

**Rimoldi**<sup>®</sup> by **GF**<sup>®</sup>

QUALITY RECOGNIZED WORLDWIDE AT VERY COMPETITIVE PRICES

**PL71-6250-A4M**  
CATALOGO PEZZI DI RICAMBIO  
SPARE PARTS CATALOGUE

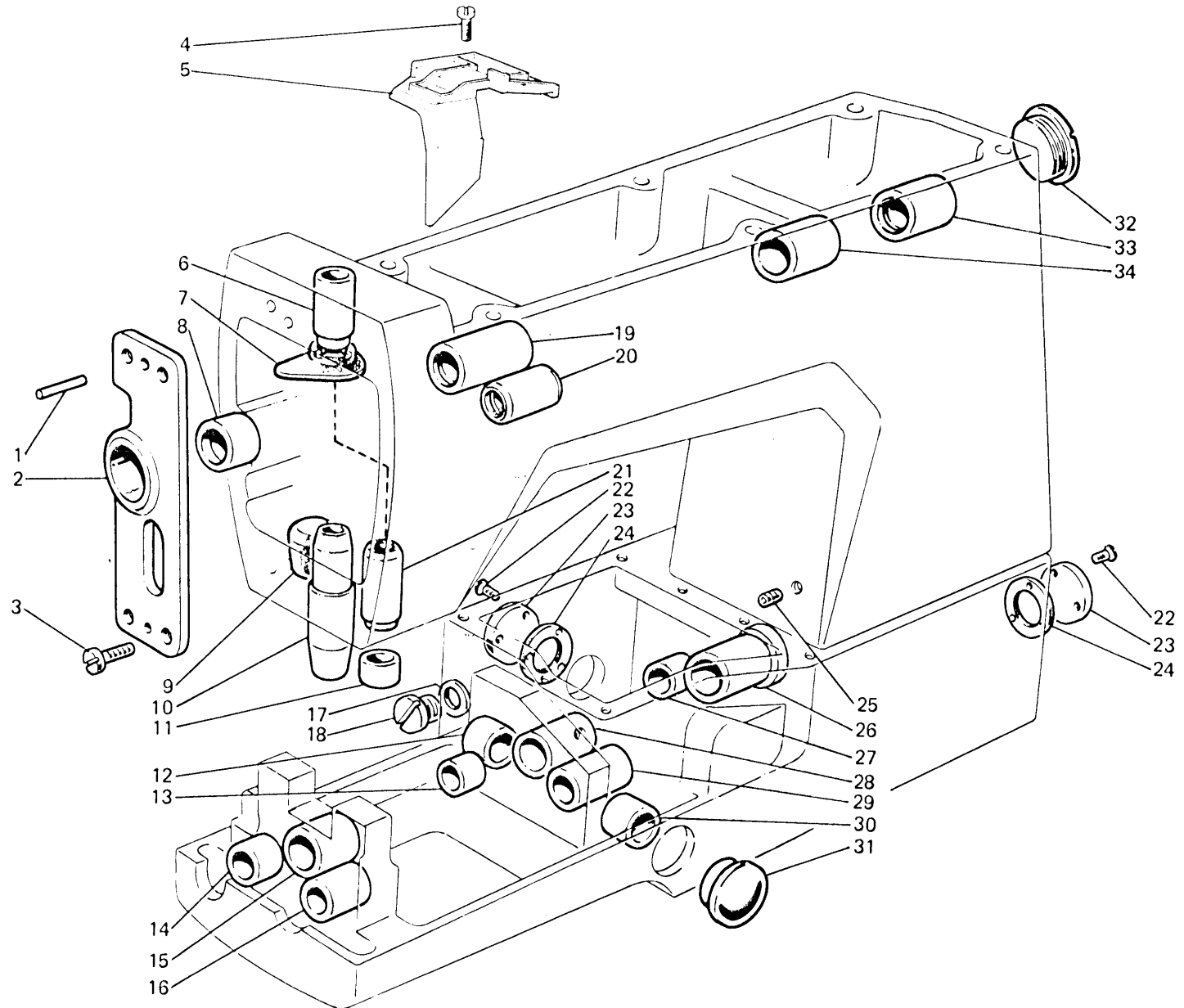
N 409/F





# Rim<sup>®</sup> TAV. 1

Fig. N.	Part N. Piece N.	Qt.
1	706454-0-00	2
2	308859-2-00	1
3	722084-0-00	4
4	721444-2-00	2
5	308138-0-10	1
6	308032-0-00	1
7	308215-0-00	1
8	308858-0-00	1
9	308094-0-00	1
10	308406-0-00	1
11	308218-0-00	1
12	311007-0-00	1
13	311180-0-00	1
14	314130-0-00	1
15	314129-0-00	1
16	314131-0-00	1
17	705925-0-00	1
18	202480-0-10	1
19	308852-0-10	1
20	308232-0-01	1
21	308031-0-01	1
22	724042-2-00	6
23	311070-0-00	2
24	311071-0-00	2
25	729032-2-00	1
26	308086-0-11	1
27	311009-0-00	1
28	308009-0-10	1
29	308297-0-00	1
30	311006-0-00	1
31	311067-0-00	1
32	302356-0-10	1
33	314183-0-00	1
34	308853-0-02	1



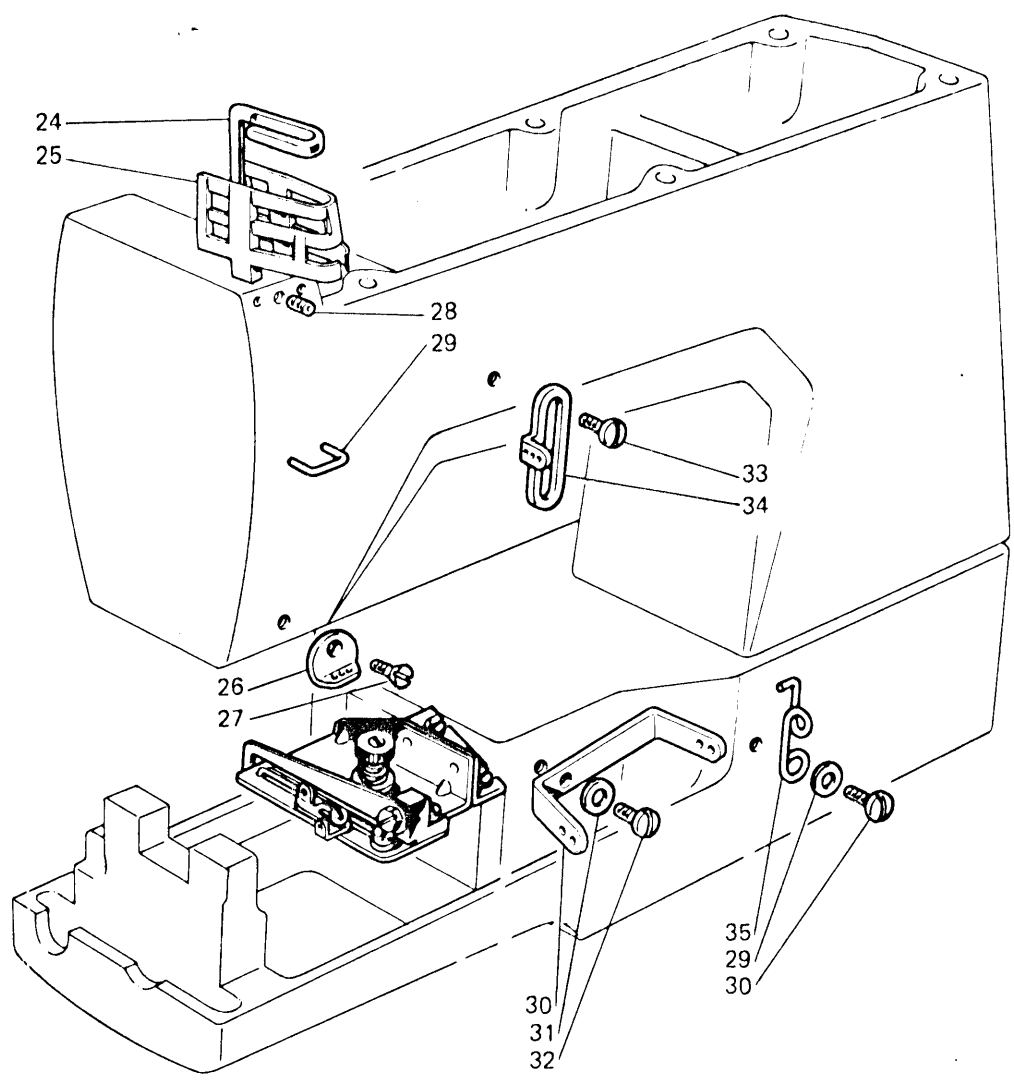
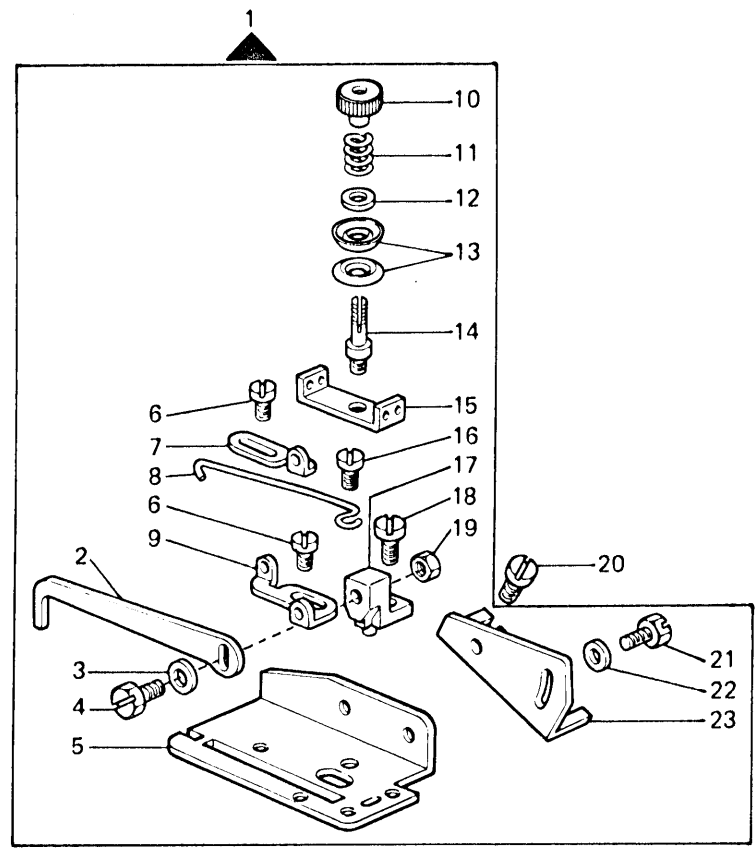
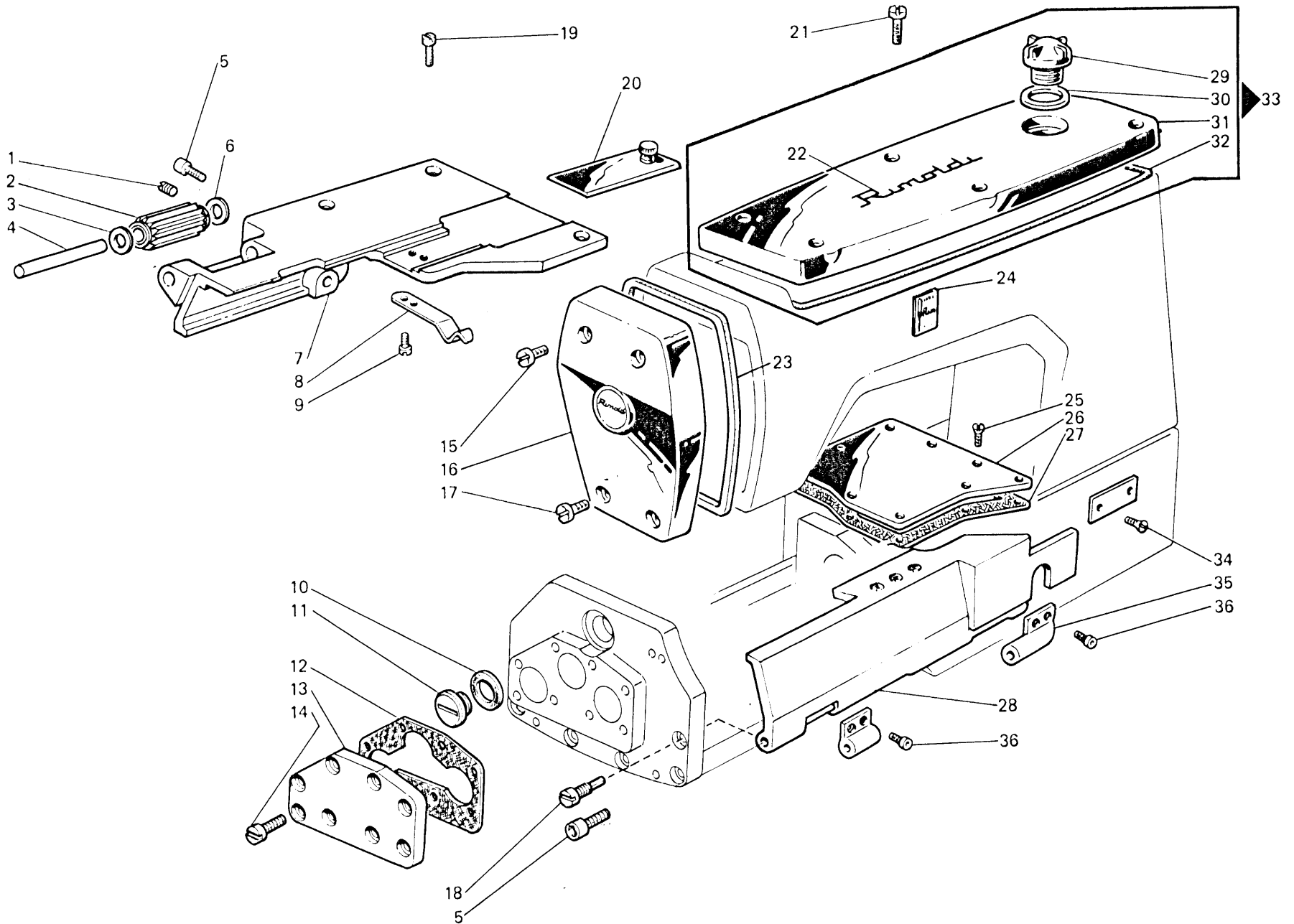


Fig. N.	Part. N. Piece N.	Qt.
1	928320-4-02	1
2	308556-0-00	1
3	705201-0-00	1
4	740250-2-00	1
5	924396-0-10	1
6	741433-2-00	2
7	302172-0-10	1
8	308558-0-00	1
9	304905-0-10	1
10	302204-0-10	1
11	930066-0-10	1
12	704218-2-00	1
13	200324-0-10	2
14	300393-0-10	1
15	310459-0-01	1
16	741612-2-00	1
17	302168-0-00	1
18	741655-2-00	1
19	746002-2-00	1
20	721444-2-00	2
21	740220-2-00	2
22	704104-2-00	2
23	311188-0-02	1
24	302136-0-12	1
25	313375-0-01	1
26	308201-0-01	1
27	724420-2-00	1
28	729012-2-00	3
29	308137-0-00	1
30	313117-0-00	1
31	704210-4-00	2
32	300483-0-10	2
33	303045-0-10	2
34	308203-0-01	2
35	311098-0-00	1

# Rim<sup>®</sup> TAV.3

Fig. N.	Part. N. Picea N.	Qt.
1	745812-2-00	2
2	314790-2-00	1
3	309560-0-00	1
4	314791-0-00	1
5	722432-2-00	3
6	309562-0-00	1
7	925191-0-00	1
8	311242-0-00	1
9	742812-2-00	2
10	705982-0-00	1
11	202026-0-10	1
12	314127-0-00	1
13	314128-0-00	1
14	721464-2-00	5
15	302354-0-10	2
16	308102-2-00	1
17	302353-0-10	2
18	314140-0-00	1
19	721494-2-00	5
20	309199-2-00	1
21	742282-2-00	6
22	300006-0-11	1
23	308128-0-00	1
24	788020-0-01	1
25	724442-2-00	6
26	311359-2-00	1
27	311223-0-00	1
28	311255-3-00	1
29	207973-0-01	1
30	705970-0-00	1
31	308102-0-00	1
32	308129-0-01	1
33	308103-4-10	1
34	202165-0-10	2
35	311238-0-00	1
36	722411-2-00	4



# Rim<sup>®</sup> TAV.4

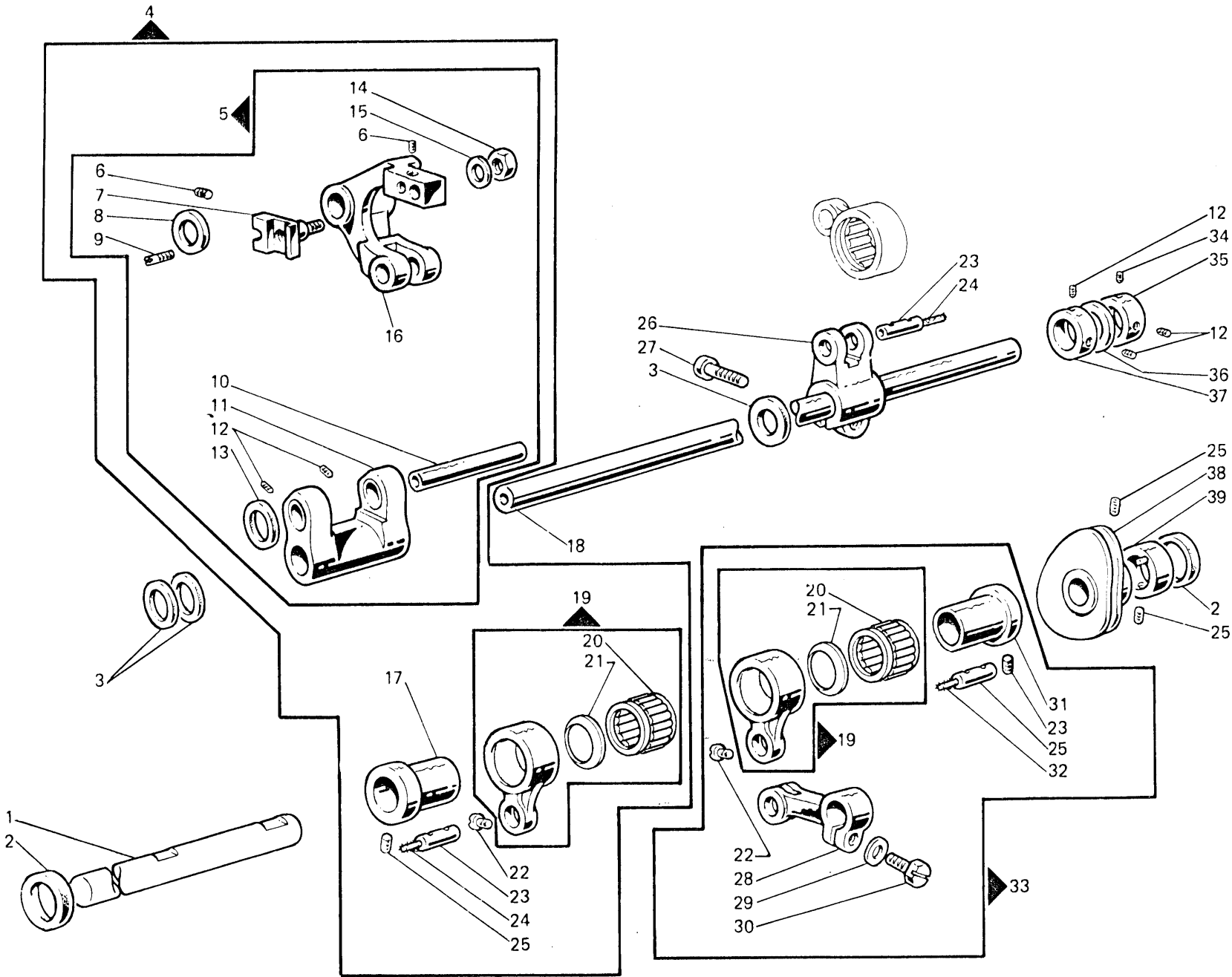
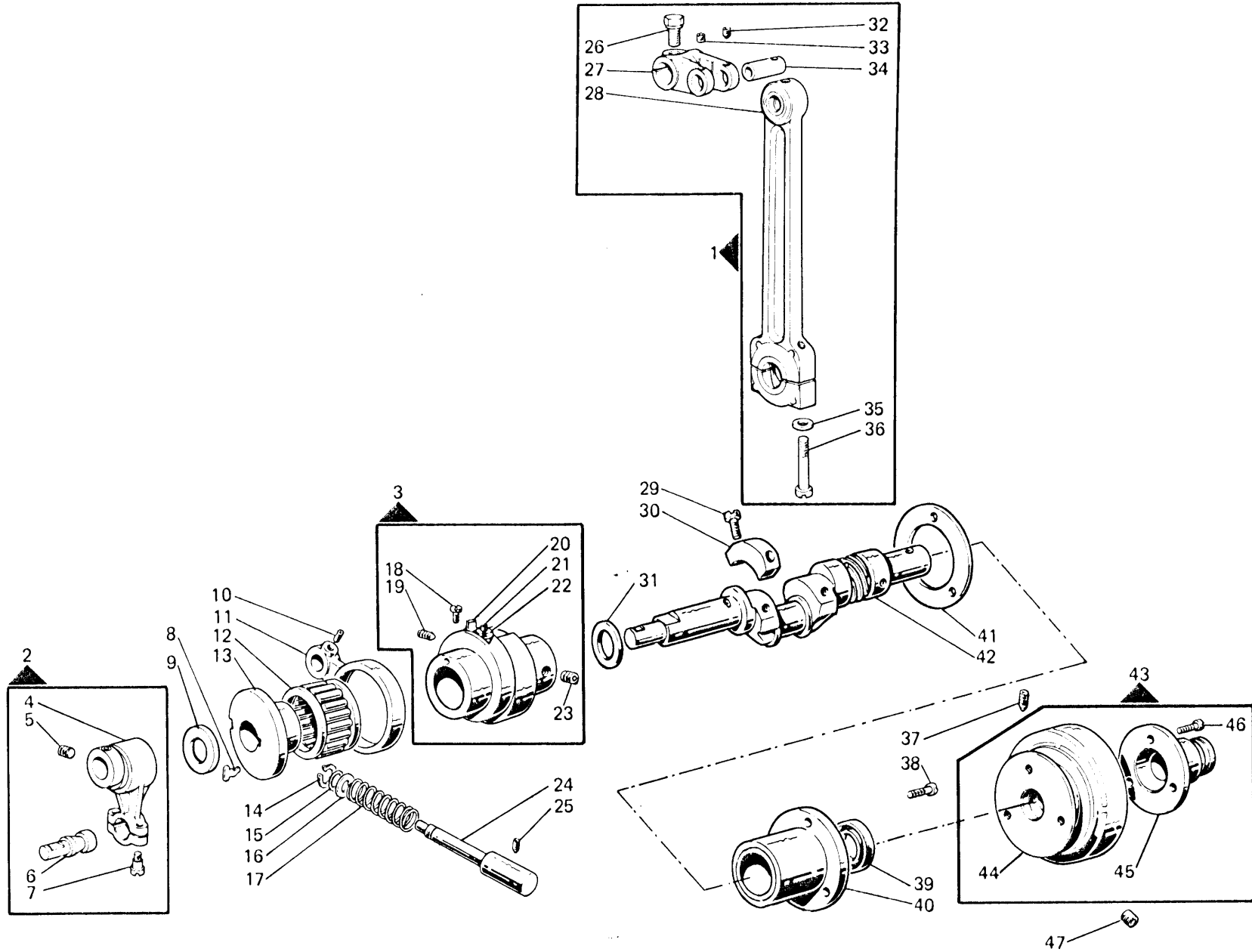


Fig. N.	Part. N. Piece N.	Qt.
1	314141-0-00	1
2	308119-0-00	2
3	311166-0-00	3
4	311298-4-00	1
5	311118-4-01	1
6	745815-2-00	2
7	304616-0-11	1
8	309562-0-00	2
9	304612-0-11	1
10	308195-0-00	1
11	311038-4-01	1
12	729013-2-00	5
13	308190-0-00	2
14	746407-2-00	1
15	704226-2-00	1
16	311040-2-01	1
17	308025-2-00	1
18	314135-2-00	1
19	311100-4-00	2
20	301579-0-10	2
21	201143-0-10	4
22	742811-0-00	2
23	307704-0-00	3
24	778460-0-00	2
25	727215-2-00	6
26	311053-2-00	1
27	744332-2-00	1
28	311057-2-00	1
29	704218-2-00	1
30	300377-0-10	1
31	308029-2-00	1
32	778459-0-00	1
33	311146-4-00	1
34	730033-2-00	1
35	311386-2-00	1
36	704849-0-00	1
37	311385-2-00	1
38	308971-3-00	1
39	308967-2-00	1

# Rim<sup>®</sup> TAV. 5

Fig. N.	Part N. Piece N.	Qt.
1	308178-4-02	1
2	313156-4-01	1
3	311015-4-02	1
4	314863-3-00	1
5	745815-2-00	2
6	314861-0-00	1
7	722089-2-00	2
8	206872-0-00	1
9	704852-0-00	1
10	745811-2-00	1
11	311020-0-00	1
12	311186-0-00	1
13	311022-0-01	1
14	700207-0-00	1
15	701004-0-00	1
16	704314-2-00	1
17	302119-0-10	1
18	202473-0-11	2
19	730011-2-00	2
20	311018-0-00	1
21	729051-2-00	1
22	206603-0-10	1
23	729024-2-00	4
24	311068-0-00	1
25	729012-2-00	1
26	740888-2-00	1
27	308159-2-10	1
28	308174-3-10	1
29	741056-0-00	4
30	302272-0-10	2
31	704869-0-00	1
32	730022-2-00	1
33	745812-2-00	1
34	308166-0-01	1
35	704218-2-00	2
36	314563-0-00	2
37	730054-2-00	1
38	742222-2-00	3
39	700596-0-00	1
40	308012-0-10	1
41	308127-0-00	1
42	311192-3-02	1
43	924405-4-01	1
44	924365-0-01	1
45	302247-0-10	1
46	741974-2-00	3
47	729044-2-00	1



# Rim<sup>®</sup> TAV.6

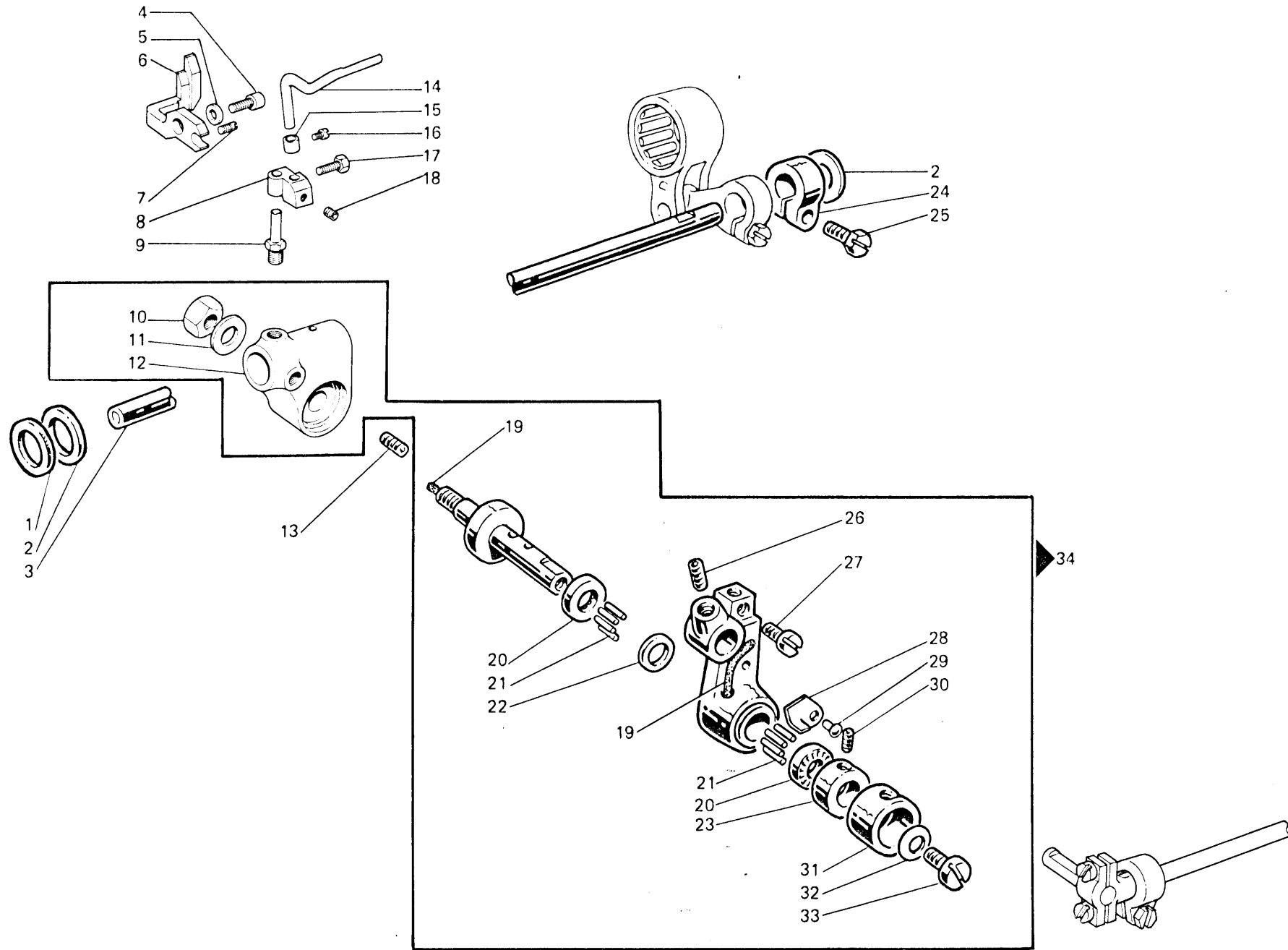
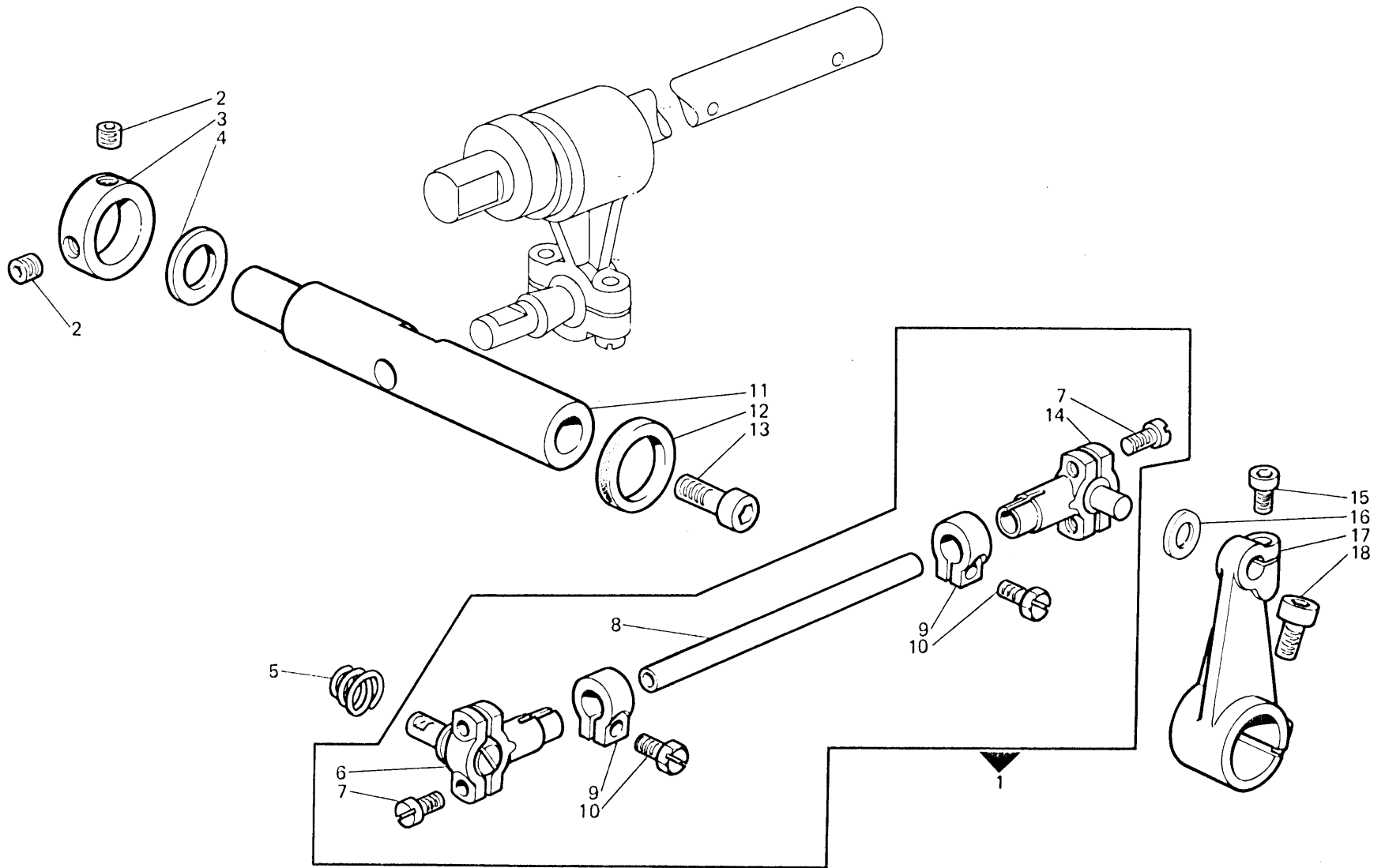


Fig. N.	Part. N. Piece N.	Qt.
1	308287-0-00	1
2	704846-0-00	2
3	314136-0-00	1
4	722421-2-00	1
5	704309-4-00	1
6	314191-0-00	1
7	301539-0-10	1
8	314123-2-00	1
9	314122-0-00	1
10	202474-0-10	1
11	704226-2-00	1
12	314139-0-00	1
13	730033-2-00	1
14	314124-0-00	1
15	202287-0-10	1
16	741400-0-00	1
17	740220-2-00	1
18	745800-2-00	1
19	778827-0-00	2
20	303539-0-00	2
21	302276-0-10	40
22	703810-0-00	1
23	302052-2-21	1
24	300469-2-11	1
25	300482-0-10	1
26	745815-2-00	1
27	303503-0-10	1
28	308272-0-00	1
29	308273-0-00	1
30	729012-2-00	2
31	303538-0-00	1
32	702403-0-00	1
33	742423-0-00	1
34	312852-4-00	1



# Rim<sup>®</sup> TAV.7

Fig. N.	Part. N. Piece N.	Qt.
1	311290-4-11	1
2	729013-2-00	2
3	311061-2-00	1
4	704876-0-00	1
5	302289-0-10	1
6	308325-3-00	1
7	744040-2-00	4
8	311101-0-01	1
9	308326-2-01	2
10	305194-0-00	2
11	311056-0-00	1
12	311169-0-00	1
13	311055-0-00	1
14	311092-3-11	1
15	722421-2-00	1
16	705834-0-00	1
17	311704-2-00	1
18	744334-2-00	1



# Rim<sup>®</sup> TAV.8

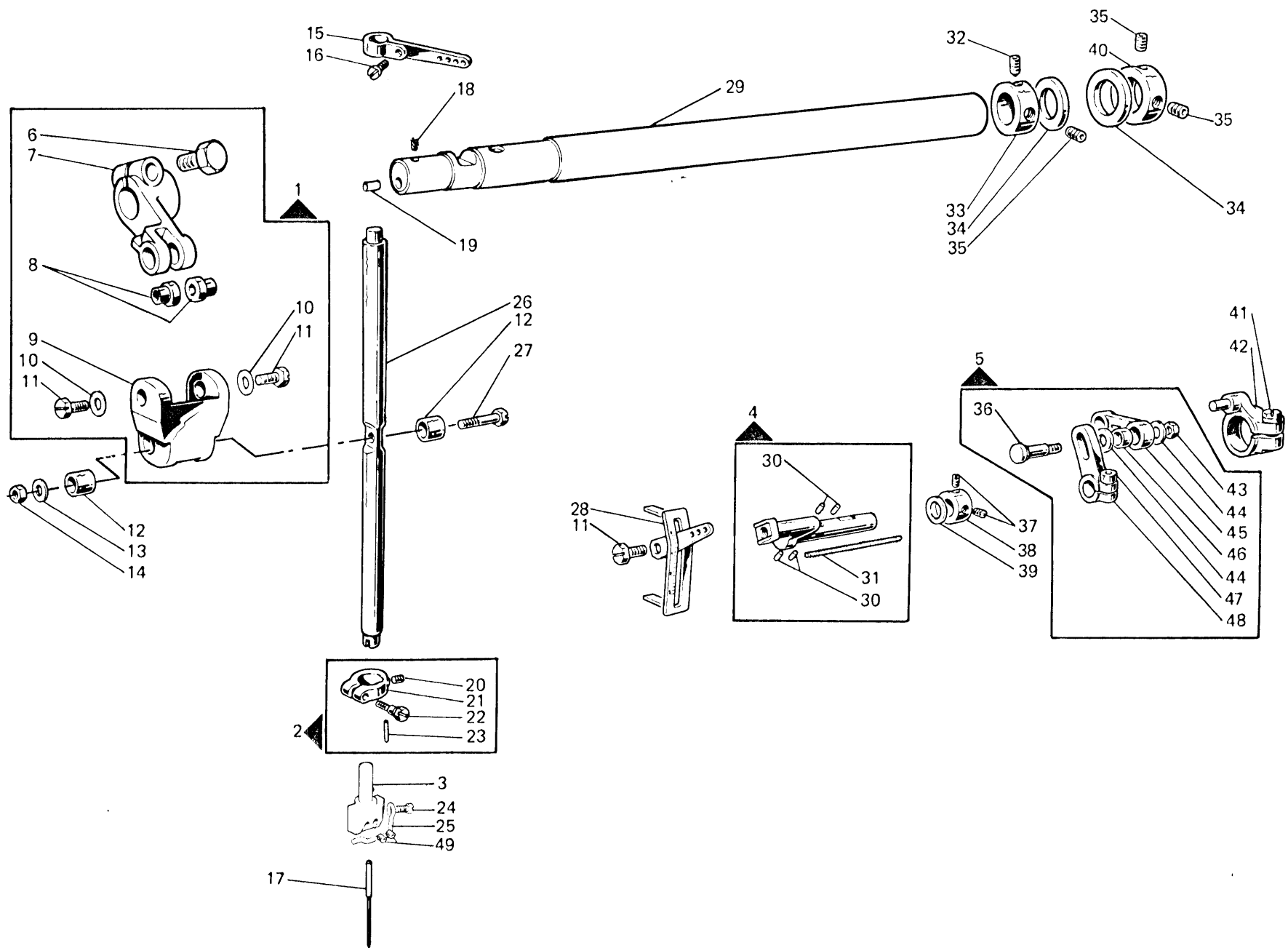
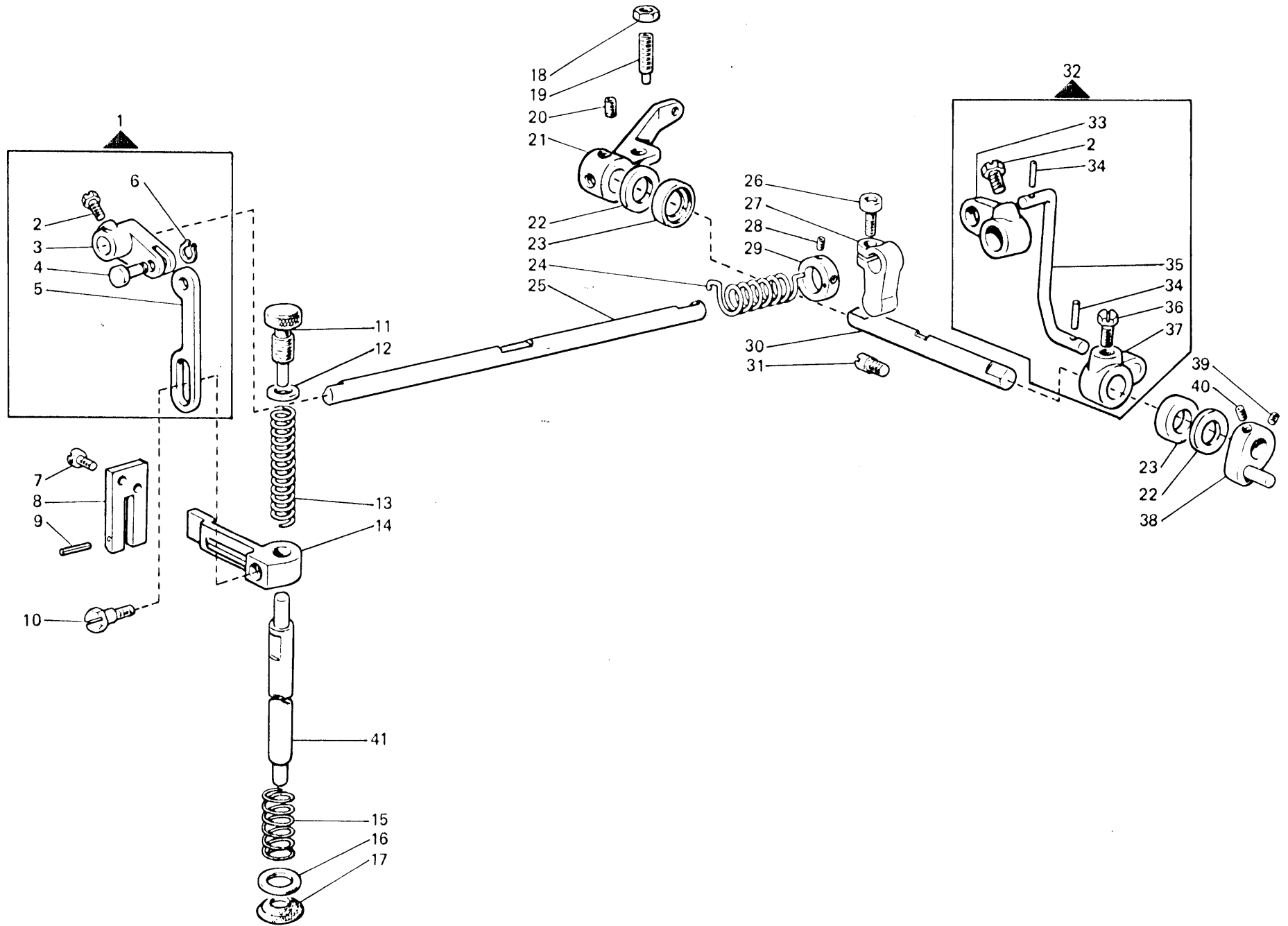


Fig. N.	Part. N. Piece N.	Qt.
1	308006-4-00	1
2	302590-4-10	1
3	309803-4-00	1
4	308238-4-00	1
5	308244-4-00	1
6	740228-2-00	1
7	308036-2-01	1
8	308037-0-01	2
9	308038-0-10	1
10	704210-4-00	2
11	308039-0-01	3
12	308041-0-00	2
13	703005-0-00	1
14	302338-0-10	1
15	308452-2-00	1
16	742311-2-00	1
17	766000-6-80	2
18	206708-0-00	2
19	301586-0-10	1
20	745001-2-00	1
21	302591-2-11	1
22	302352-0-10	1
23	302292-0-10	1
24	741611-2-00	1
25	309771-0-00	1
26	308220-0-00	1
27	308042-0-00	1
28	308005-0-00	1
29	308851-2-01	1
30	778203-0-00	4
31	778407-0-00	1
32	730033-2-00	1
33	309831-2-00	1
34	704869-0-00	2
35	729013-2-00	3
36	308235-0-00	1
37	745812-2-00	2
38	303899-2-11	1
39	704828-0-00	1
40	309830-2-00	1
41	722442-2-00	1
42	308236-2-01	1
43	746008-0-00	1
44	705208-0-00	2
45	206583-0-00	1
46	202032-0-11	1
47	722422-2-00	1
48	308234-2-00	1
49	745810-2-00	2

# Rim<sup>®</sup> TAV.9

Fig. N.	Part. N. Piece N.	Qt.
1	308060-4-10	1
2	740632-2-00	2
3	308059-0-01	1
4	308058-0-00	1
5	308057-0-10	1
6	700205-0-00	1
7	721494-2-00	2
8	308052-4-00	1
9	707240-0-00	1
10	740444-2-00	1
11	302060-0-11	1
12	302344-0-10	1
13	302059-0-10	1
14	308055-2-00	1
15	308148-0-00	1
16	704236-2-00	1
17	308054-0-01	1
18	746204-2-00	1
19	729904-2-00	1
20	729034-2-00	2
21	308062-2-01	1
22	704240-2-00	2
23	304763-0-10	2
24	308098-0-00	1
25	302234-0-20	1
26	744332-2-00	1
27	308412-2-02	1
28	745827-2-00	2
29	308767-2-11	1
30	308996-0-03	1
31	308007-0-00	1
32	308320-4-10	1
33	302232-0-10	1
34	707241-0-00	2
35	313624-0-00	1
36	740034-0-00	1
37	302238-0-11	1
38	308495-2-01	1
39	727834-2-00	1
40	745126-2-00	1
41	308061-0-01	1



# Rim® TAV.10

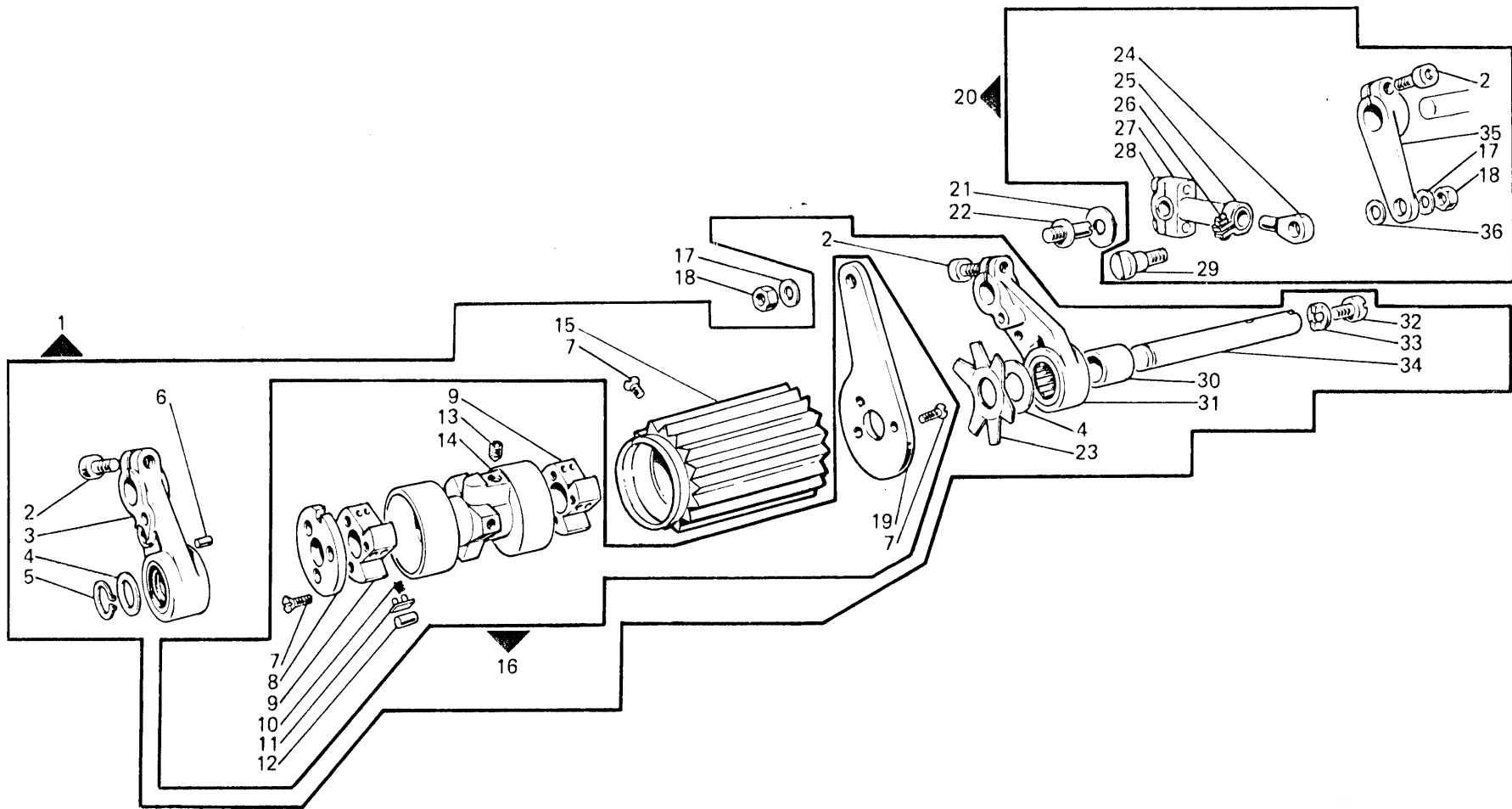
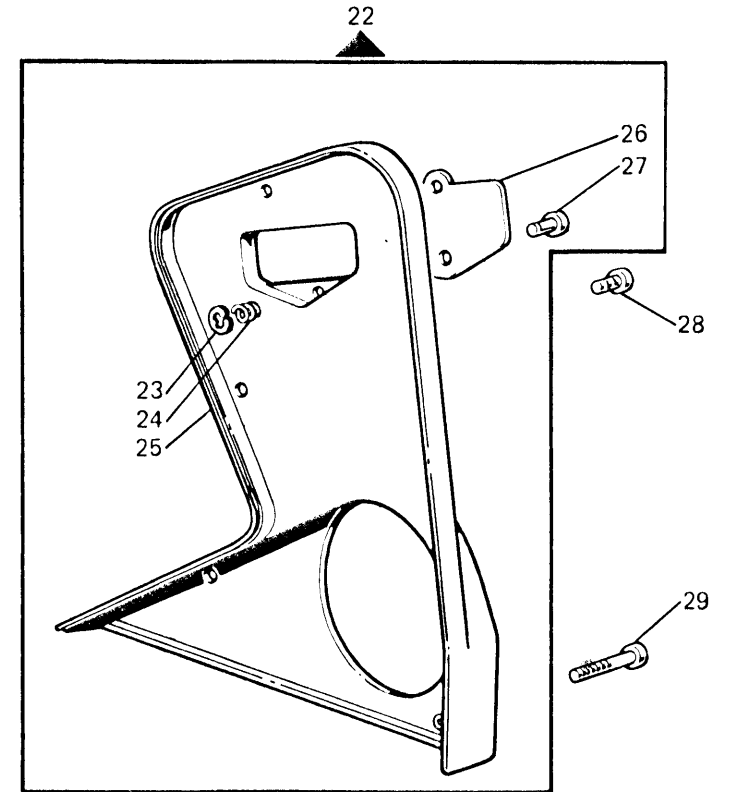
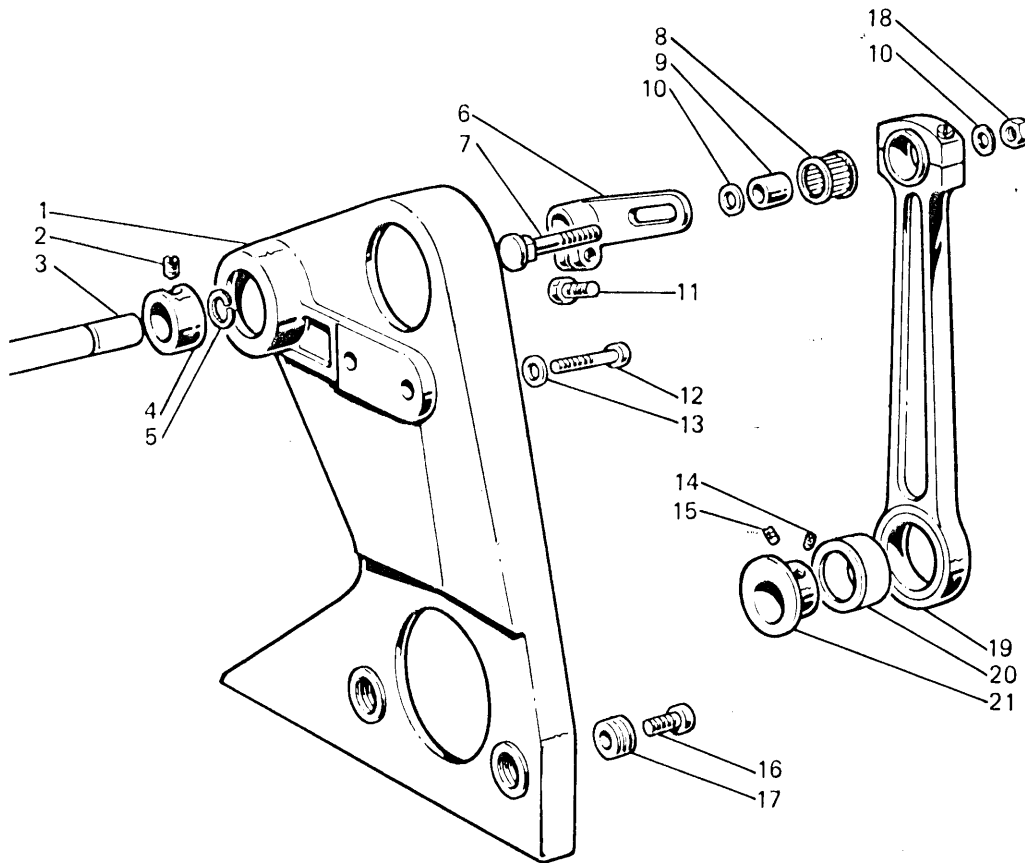


Fig. N.	Part. N. Piece N.	Qt.
1	310513-4-00	1
2	722432-2-00	3
3	307658-3-10	1
4	705027-0-00	2
5	700010-0-00	1
6	706434-0-00	1
7	724471-0-00	9
8	307629-0-00	1
9	301523-0-10	2
10	301531-0-10	12
11	301530-2-10	6
12	301527-0-10	6
13	730033-2-00	1
14	307627-2-00	1
15	310183-0-10	1
16	307715-4-00	1
17	704314-0-00	2
18	746203-4-00	2
19	307633-0-02	1
20	307606-4-00	1
21	206754-0-00	1
22	307634-0-00	1
23	307632-0-00	1
24	307635-0-00	1
25	308326-2-01	1
26	305194-0-00	1
27	307659-3-02	1
28	744040-2-00	2
29	307636-0-00	1
30	307624-0-00	1
31	307752-3-00	1
32	742458-0-00	1
33	307630-0-00	1
34	307625-0-00	1
35	307637-2-10	1
36	704812-0-00	1

# Rim<sup>®</sup> TAV.11

Fig. N.	Part. N. Piece N.	Qt.
1	307687-3-00	1
2	745827-2-00	2
3	307638-0-00	1
4	100915-2-11	1
5	307736-0-00	1
6	307641-2-01	1
7	304086-0-10	1
8	201357-0-10	1
9	304436-0-10	1
10	704216-2-00	2
11	300377-0-00	1
12	722443-2-00	2
13	704226-2-00	2
14	730023-2-00	1
15	729013-2-00	1
16	742068-2-00	2
17	307688-0-00	2
18	746021-2-00	1
19	307653-3-10	1
20	308689-0-00	1
21	307644-2-10	1
22	307698-4-00	1
23	700205-0-00	1
24	910071-0-10	1
25	307675-2-00	1
26	307649-0-00	1
27	990311-0-10	1
28	722431-2-00	3
29	722481-2-00	2



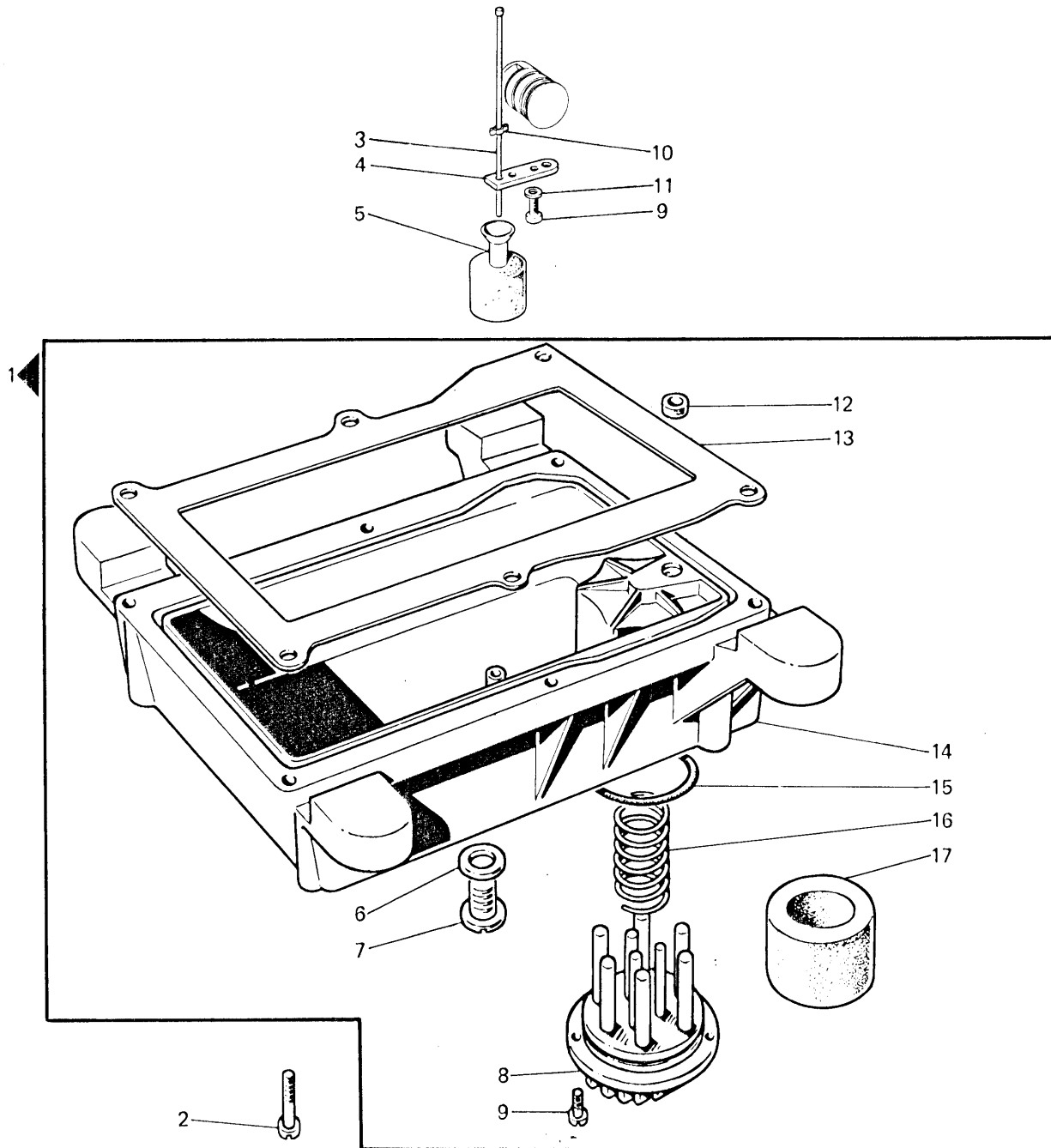
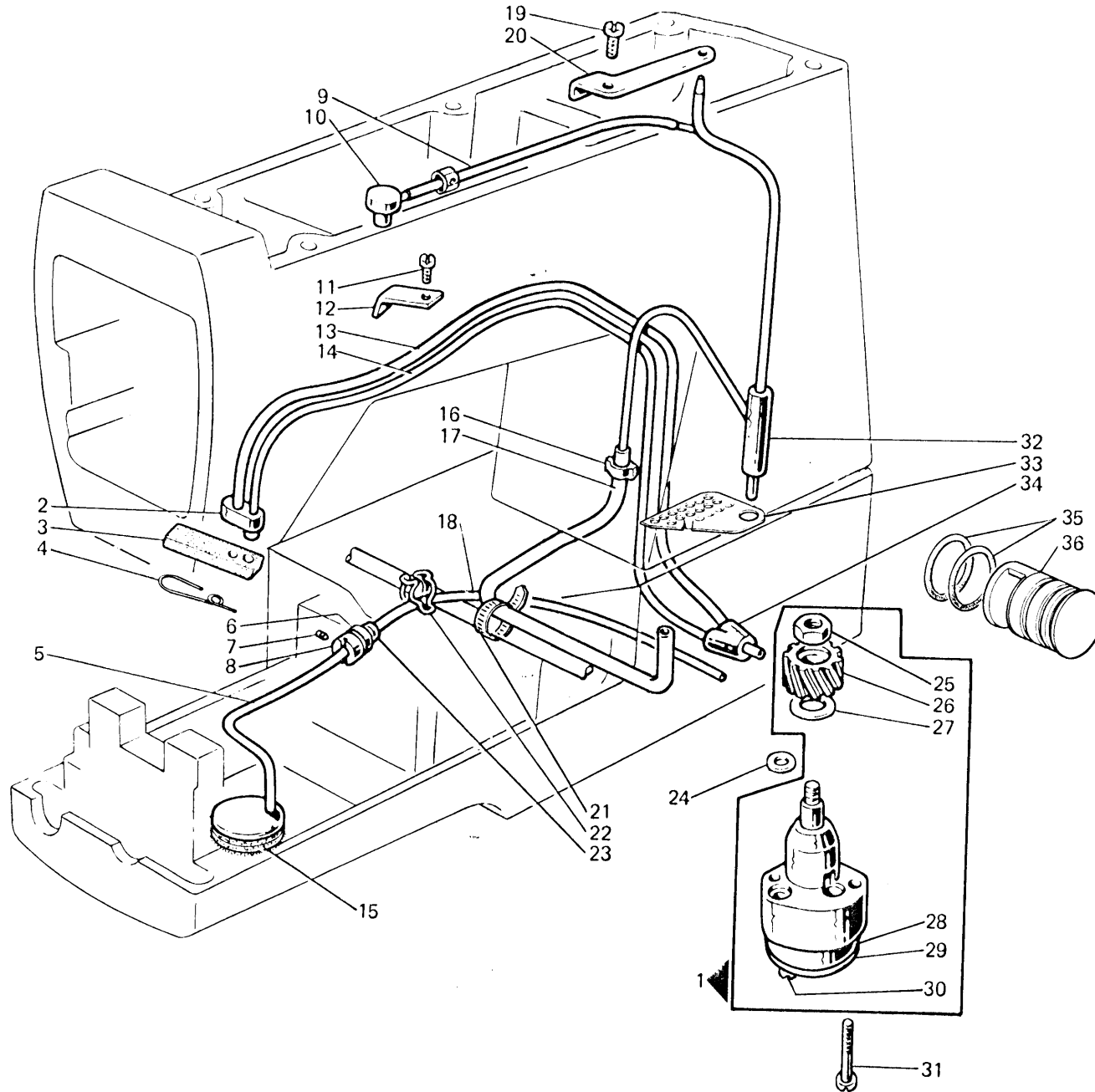


Fig. N.	Part. N. Piece N.	Qt.
1	311087-4-01	1
2	722453-2-00	6
3	308379-2-10	1
4	308226-0-03	1
5	308228-2-00	1
6	705977-0-00	1
7	206564-0-00	1
8	206560-0-10	1
9	722063-2-00	3
10	308043-0-00	1
11	703005-0-00	1
12	308113-0-00	1
13	311395-0-00	1
14	311086-2-00	1
15	701051-0-00	1
16	206545-0-00	1
17	206559-0-01	1

# Rim® TAV. 13

Fig. N.	Part N. Piece N.	Qt.
1	308105-4-05	1
2	308123-0-00	1
3	307991-0-00	1
4	307990-0-00	1
5	311196-2-00	1
6	300420-0-10	1
7	745800-0-00	1
8	311052-0-01	1
9	308040-2-00	1
10	308214-0-00	1
11	721424-2-00	1
12	308184-0-00	1
13	790342-0-00	1
14	790242-0-00	1
15	311164-0-00	1
16	308043-0-00	1
17	790315-0-00	1
18	302221-0-10	1
19	721514-0-00	1
20	308104-0-00	1
21	920258-0-10	1
22	308211-0-00	1
23	923020-0-10	1
24	701004-0-00	1
25	733507-2-00	1
26	206437-0-00	1
27	704813-0-00	1
28	308110-3-10	1
29	308111-0-00	1
30	741082-2-00	2
31	741092-2-00	2
32	308180-2-01	1
33	305666-0-00	1
34	308185-0-00	1
35	701031-0-00	2
36	206669-3-11	1



# Rim® TAV. 14

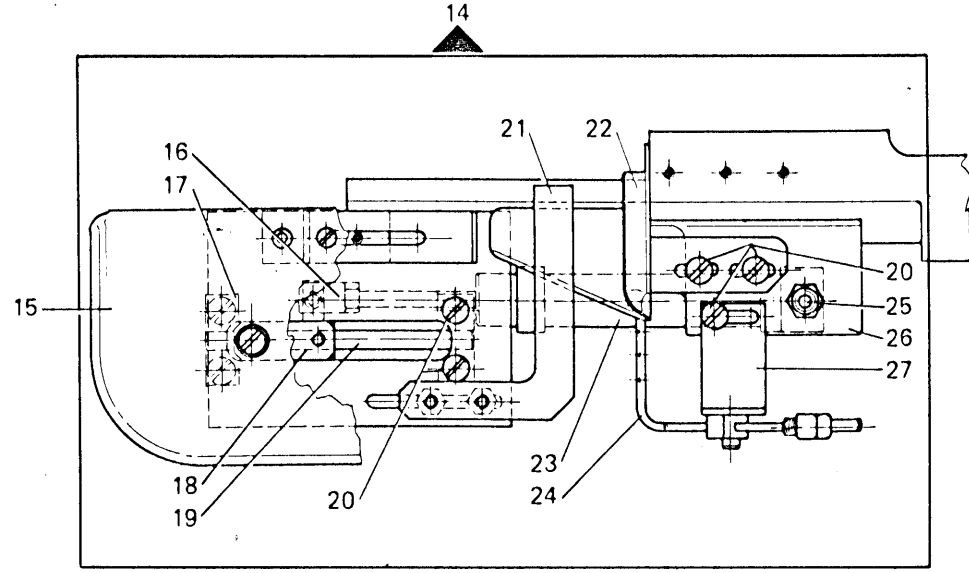
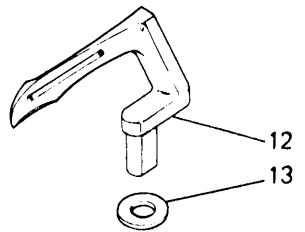
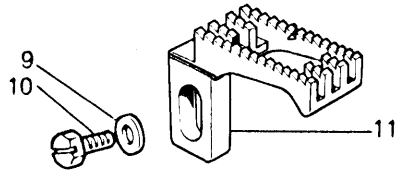
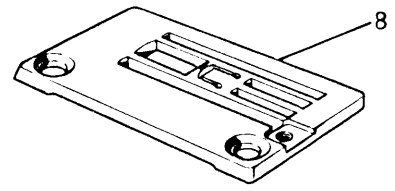
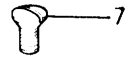
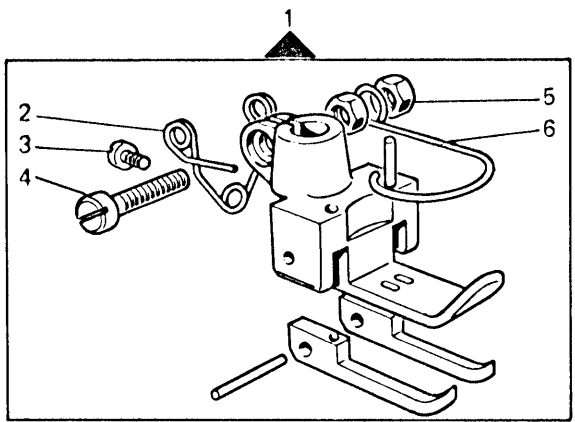
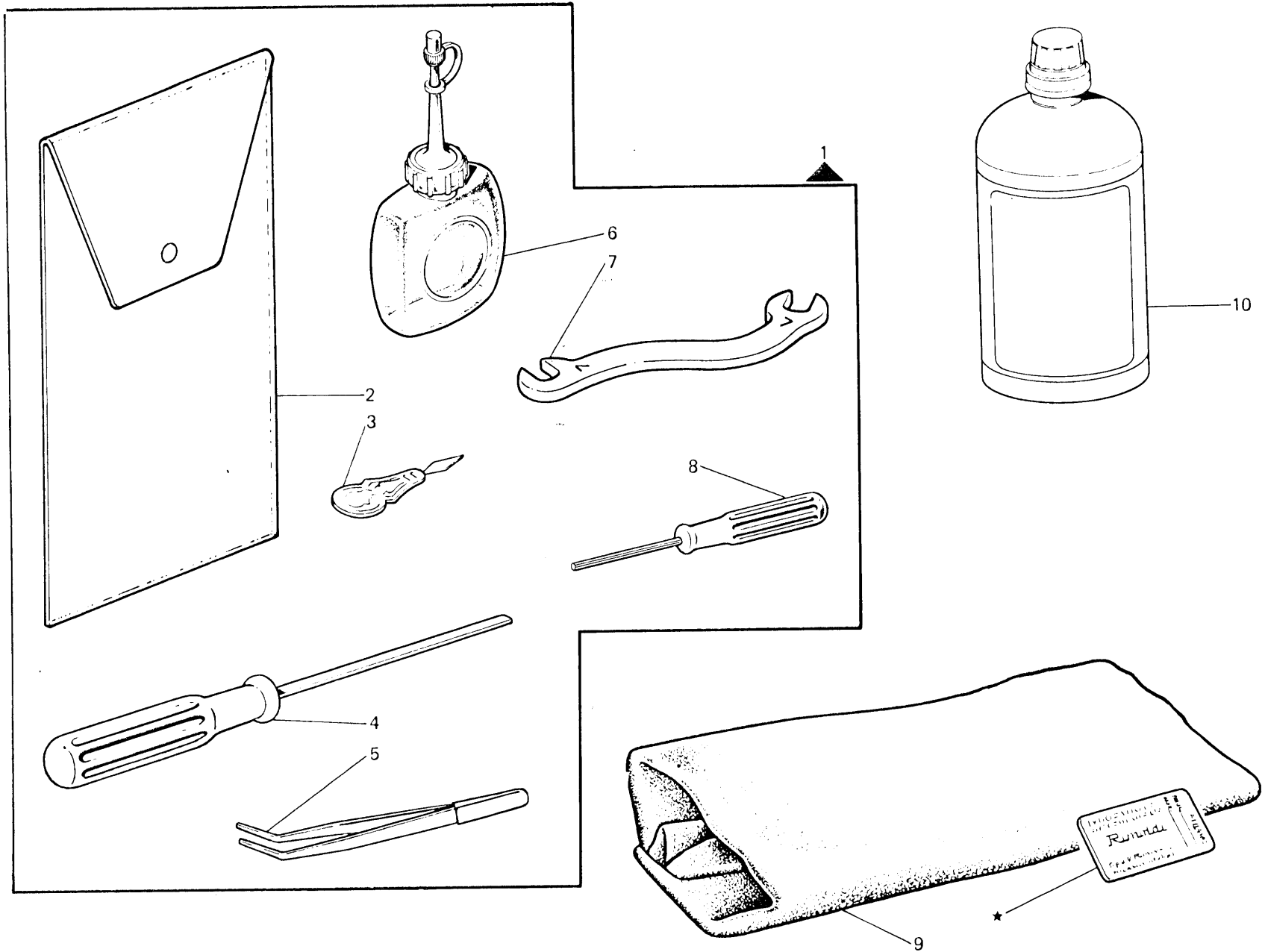


Fig. N.	Part. N. Piece N.	Qt.
1	306626-3-01	1
2	300291-0-11	1
3	741620-2-00	1
4	741781-2-00	1
5	733504-2-00	2
6	990808-0-01	1
7	744730-2-00	2
8	302498-0-10	1
9	704406-0-00	1
10	304684-0-10	1
11	305248-0-00	1
12	302057-0-13	1
13	704218-2-00	1
14	946188-4-90	1
15	946194-0-90	1
16	928828-0-00	1
17	946215-0-90	2
18	946199-0-90	1
19	946195-0-90	1
20	300483-0-10	7
21	946196-0-90	1
	946197-0-90	1
22	946191-0-90	1
	946192-0-90	1
23	929181-0-00	1
24	946200-2-90	1
25	946190-0-90	1
26	946189-0-90	1
27	946193-0-90	1



Fig. N.	Part. N. Piece N.	Qt.
1	991414-4-00	1
2	991415-0-00	1
3	990188-0-10	1
4	990723-0-00	1
5	990176-0-10	1
6	990175-0-10	1
7	990625-0-00	1
8	990474-0-11	1
9	990578-0-13	1
10	991280-0-01	1



★ Per l'ordinazione della bustina citare lo stesso simbolo dell'ago montato sulla testa	To order packet of needles please specify symbol of needle fitted on machine	Pour commander un sachet d'aiguille donner le symbol de l'aiguille montee sur la tête
---	--	---

# Rim® TAV. 16

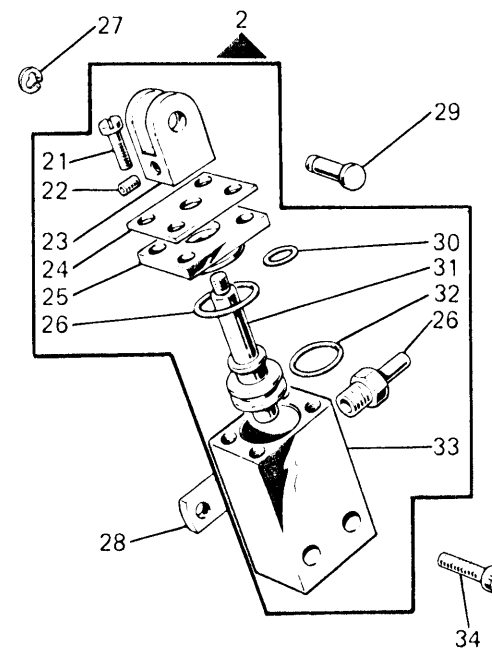
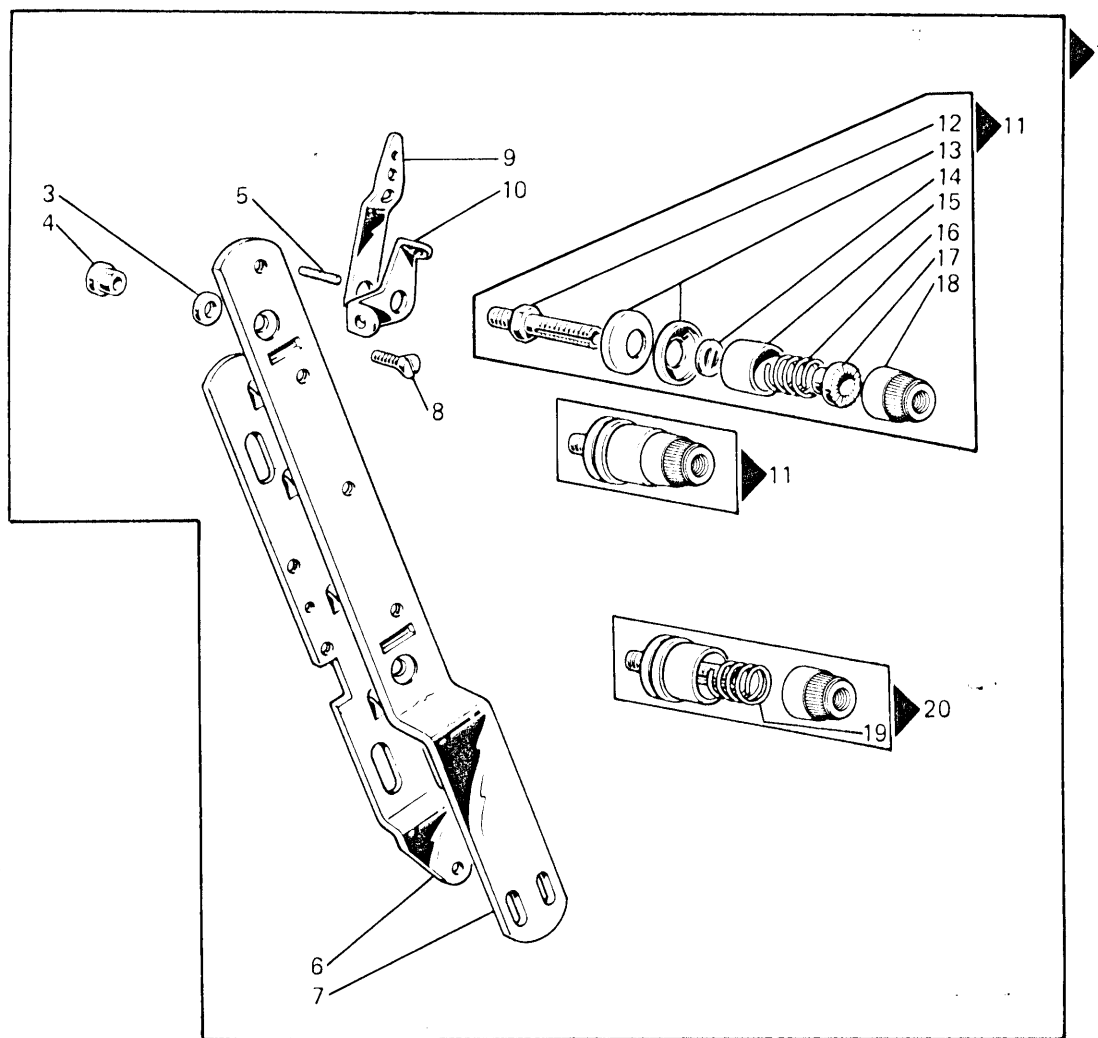
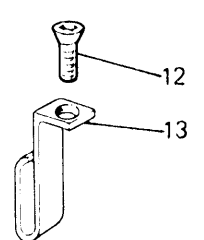
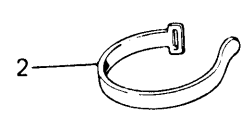
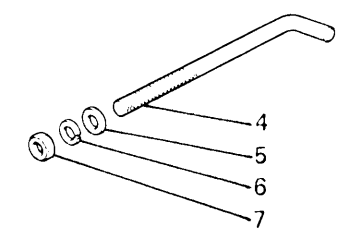
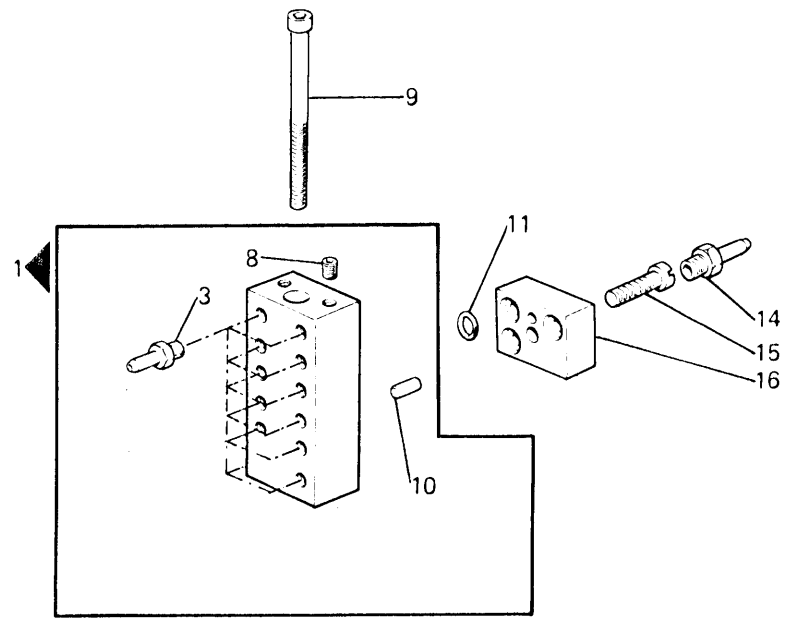
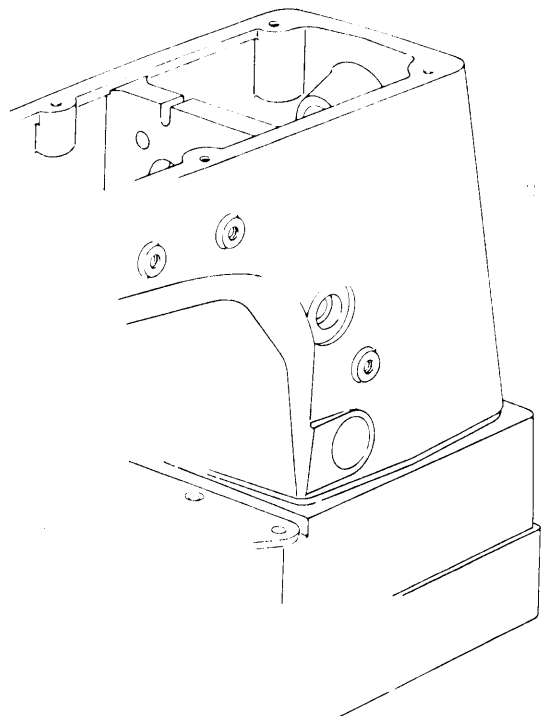


Fig. N.	Part. N. Piece N.	Qt.
1	926661-4-00	1
2	924735-4-12	1
3	701405-0-00	2
4	308512-0-00	2
5	308506-0-00	3
6	926416-0-00	1
7	926657-0-00	1
8	744676-2-00	2
9	308501-0-01	3
10	308503-0-01	3
11	308518-4-00	2
12	308506-0-00	3
13	300218-0-10	6
14	308507-0-00	3
15	202556-0-01	3
16	200710-0-10	2
17	202229-0-11	3
18	202558-0-00	3
19	200714-0-10	1
20	308521-4-00	1
21	741495-0-00	4
22	745800-2-00	1
23	924739-0-10	1
24	924745-0-20	1
25	926669-4-01	1
26	701009-0-00	2
27	700205-0-00	1
28	924740-0-10	1
29	202100-0-10	1
30	701104-0-00	1
31	924738-4-21	1
32	924701-0-11	1
33	924734-0-20	1
34	721086-2-00	2

# Rim® TAV. 17

Fig. N.	Part. N. Piece N.	Qt.
1	944764-2-00	1
2	920258-0-10	1
3	924701-0-11	11
4	944795-0-00	1
5	704310-2-00	1
6	703007-0-00	1
7	733507-2-00	1
8	729012-2-00	2
9	722573-2-00	1
10	707221-0-00	2
11	701104-0-00	3
12	724462-2-00	1
13	924497-0-00	1
14	927655-0-00	3
15	722431-2-00	2
16	944794-2-00	1



# Rim® TAV. 18

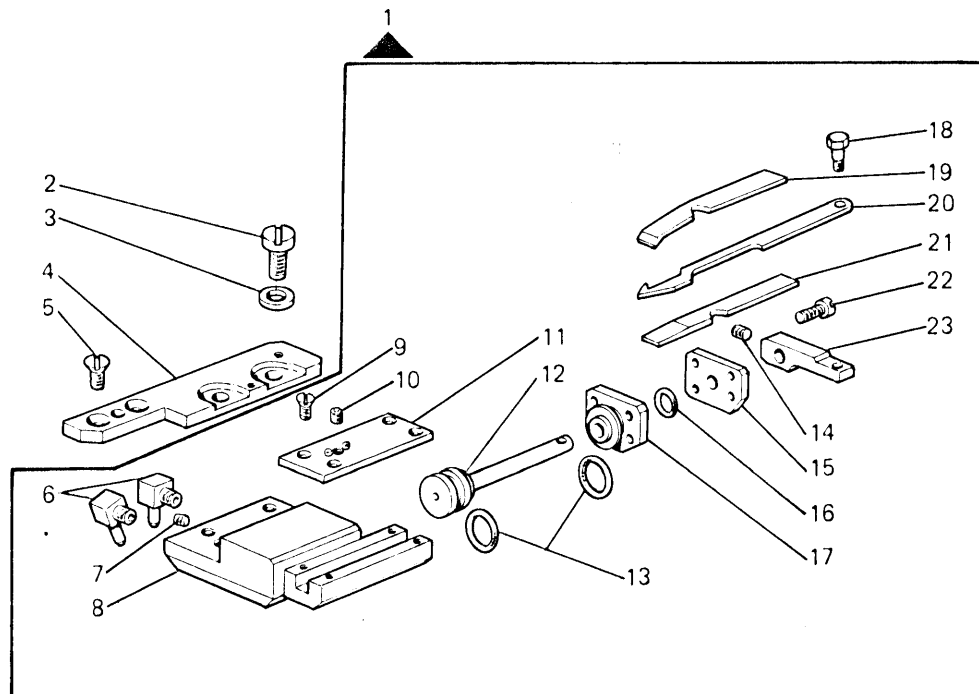
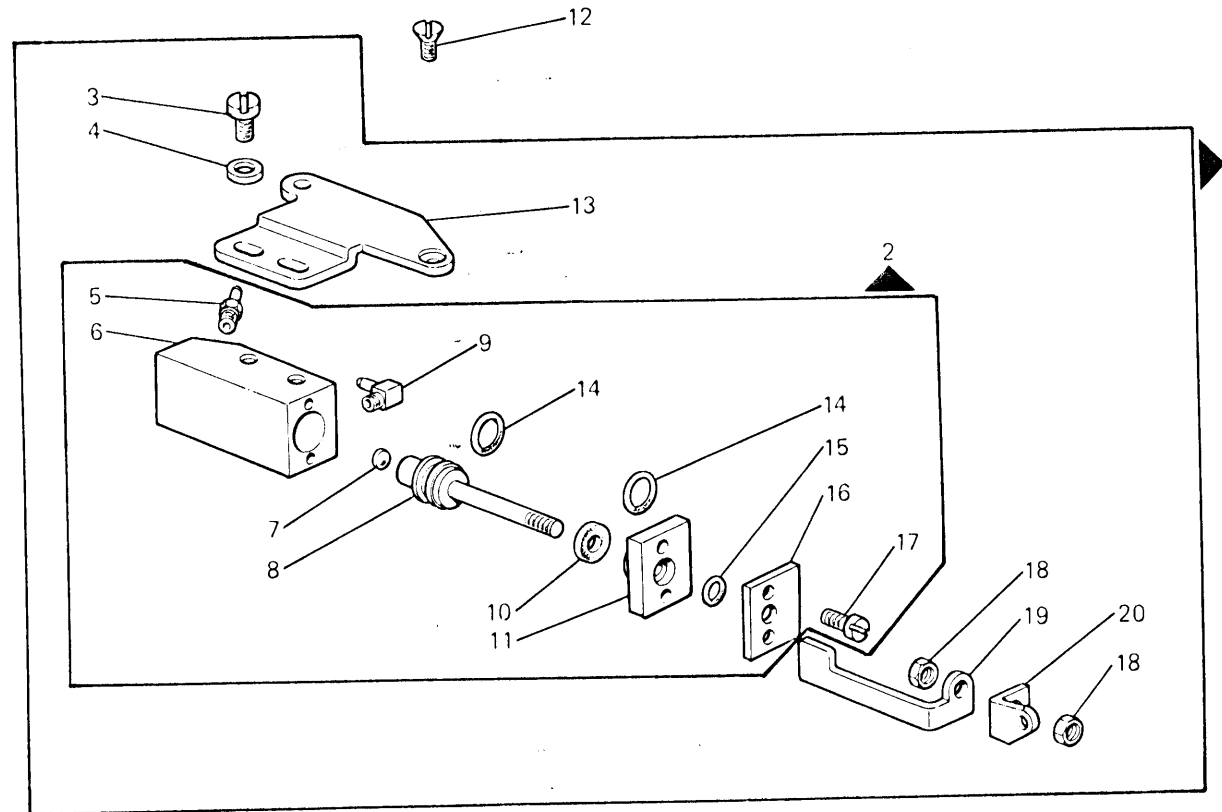


Fig. N.	Part. N. Piece N.	Qt.
1	930980-4-00	1
2	741936-2-00	2
3	704210-4-00	2
4	925142-0-00	1
5	724432-0-00	2
6	944821-0-00	2
7	745810-2-00	1
8	930981-2-00	1
9	744530-0-00	4
10	745102-2-00	1
11	930984-4-00	1
12	930985-0-00	1
13	701009-0-00	2
14	730011-2-00	1
15	930983-0-00	1
16	701003-0-00	1
17	930982-0-00	1
18	924673-0-10	1
19	944422-0-00	1
20	930988-0-00	1
21	924608-0-00	1
22	741461-2-00	4
23	930986-0-00	1

# Rim® TAV.19

Fig. N.	Part. N. Piece N.	Qt.
1	924044-4-00	1
2	924030-4-00	1
3	741936-2-00	2
4	704210-4-00	2
5	924701-0-11	1
6	924039-0-00	1
7	924045-0-00	1
8	924031-0-01	1
9	943765-0-01	1
10	924731-0-20	1
11	924032-0-00	1
12	724462-2-00	1
13	924483-0-00	1
14	701009-0-00	2
15	701003-0-00	1
16	924033-0-00	1
17	722070-2-00	2
18	733505-2-00	2
19	924485-0-10	1
20	924484-0-10	1



# Rim<sup>®</sup> TAV. 20

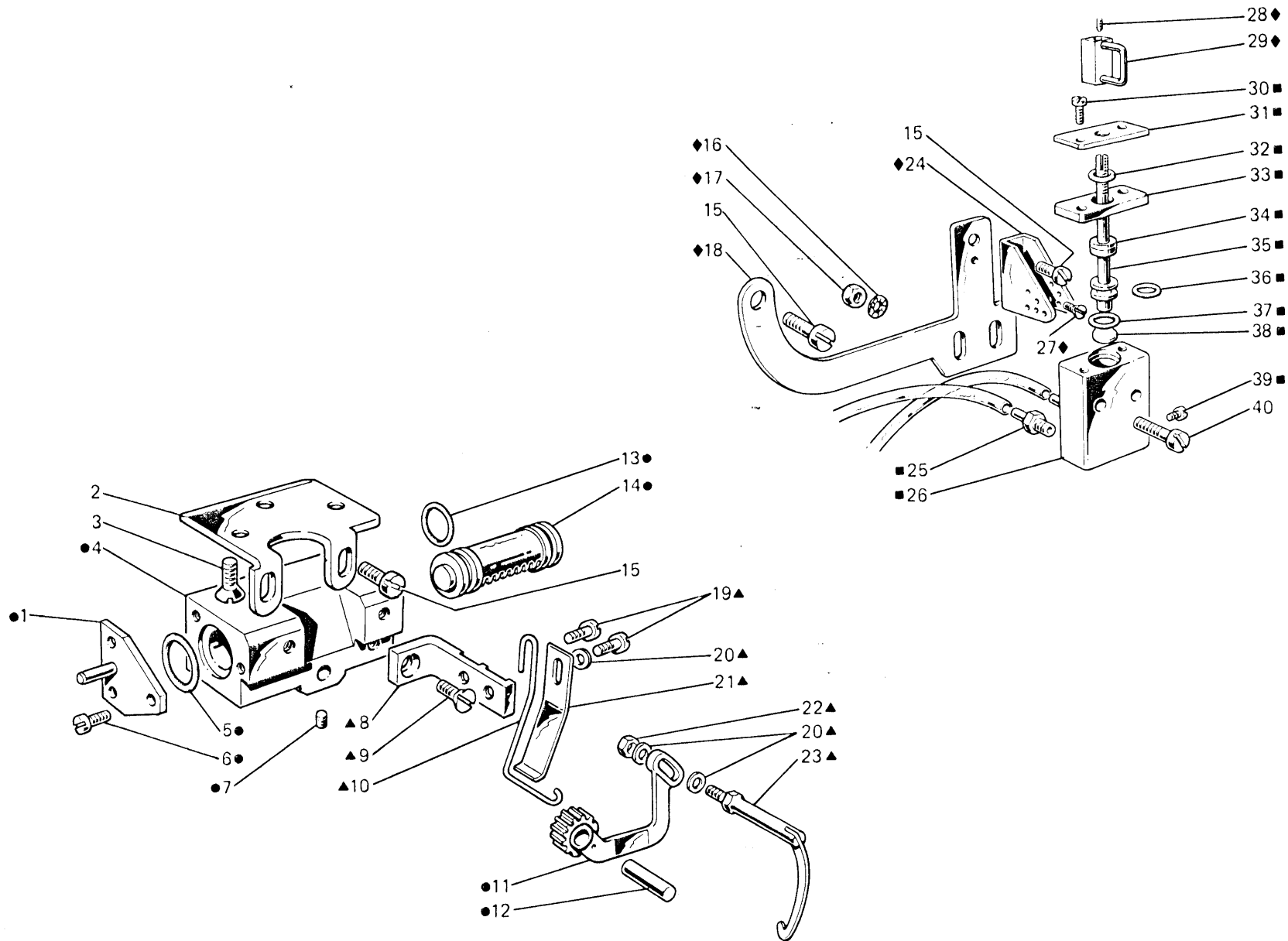
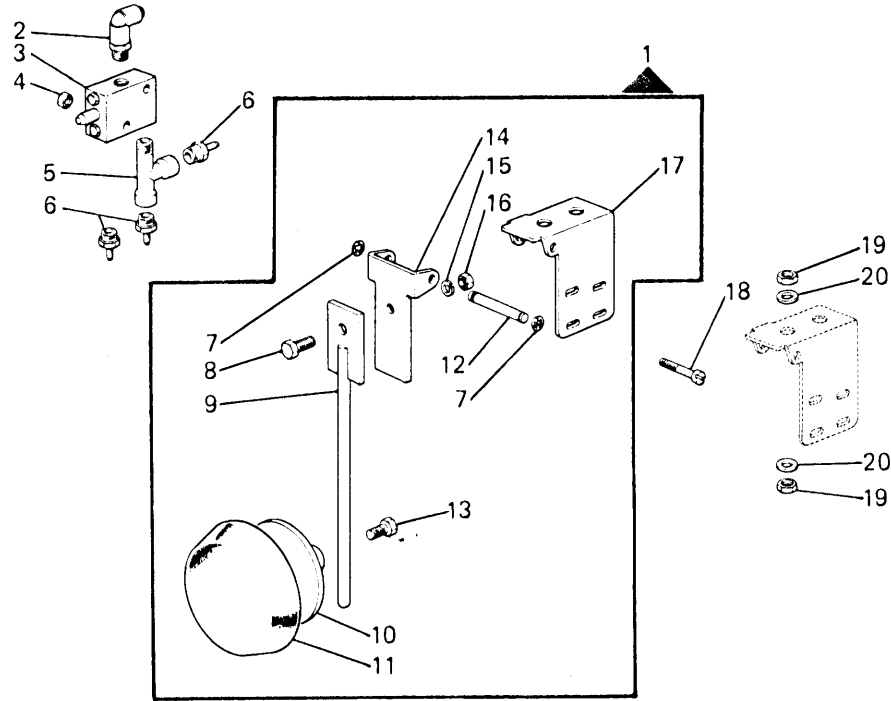


Fig. N.	Part. N. Piece N.	Qt.
●▲	924350-5-11	1
●	924384-4-12	1
◆	924723-5-13	1
■	924059-4-00	1
1	924387-2-00	2
2	924355-0-00	1
3	725612-2-00	3
4	924351-0-10	1
5	701017-0-00	2
6	741634-2-00	6
7	745800-2-00	1
8	924352-0-00	1
9	724441-0-00	1
10	924353-0-10	1
11	924369-2-10	1
12	924356-0-10	1
13	701009-0-00	2
14	924367-2-12	1
15	741936-2-00	4
16	703505-0-00	2
17	733505-2-00	2
18	924727-0-20	1
19	741634-2-00	2
20	704302-4-00	3
21	924354-0-00	1
22	746002-2-00	1
23	924366-2-10	1
24	924729-0-10	1
25	924701-0-11	2
26	924049-0-00	1
27	724411-0-00	1
28	745810-5-00	1
29	924980-2-11	1
30	722070-2-00	2
31	924047-0-00	1
32	701003-0-00	1
33	924048-0-00	1
34	924402-0-00	1
35	924046-0-00	1
36	701004-0-00	1
37	701007-0-00	1
38	924045-0-00	1
39	741303-4-00	3
40	722123-2-00	2

# Rim® TAV. 21

Fig. N.	Part. N. Piece N.	Qt.
1	924864-4-10	1
2	941513-4-00	1
3	924921-0-10	1
4	733505-2-00	2
5	926305-0-00	1
6	924870-0-10	3
7	700207-0-00	2
8	720464-2-00	1
9	924866-2-10	1
10	920105-0-10	1
11	920113-0-10	1
12	924868-0-10	1
13	740035-0-00	1
14	924863-0-10	1
15	703008-0-00	1
16	746203-4-00	1
17	924860-0-10	1
18	722143-2-00	2
19	733512-2-00	2
20	704013-2-00	2



# Rim® TAV. 22

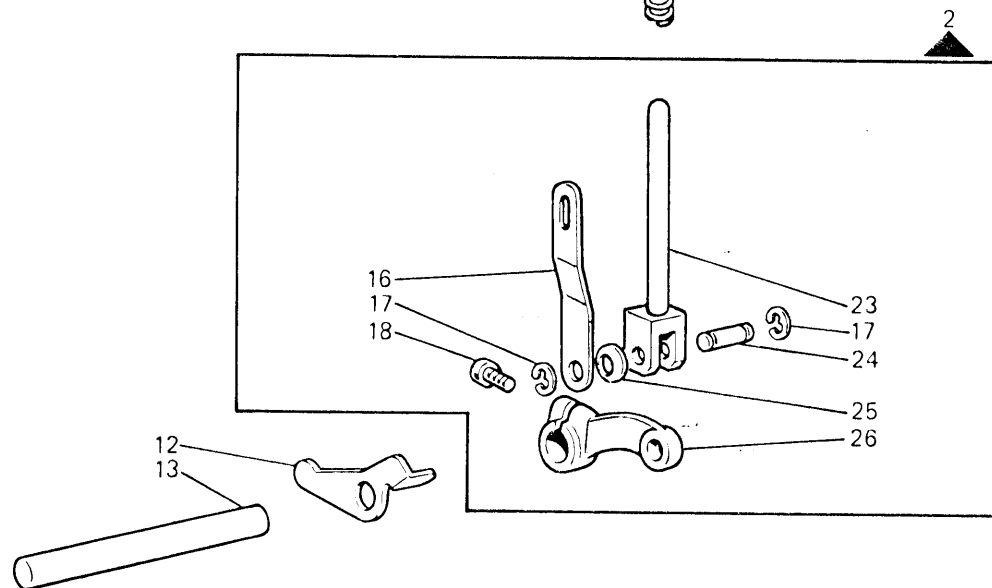
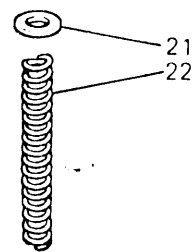
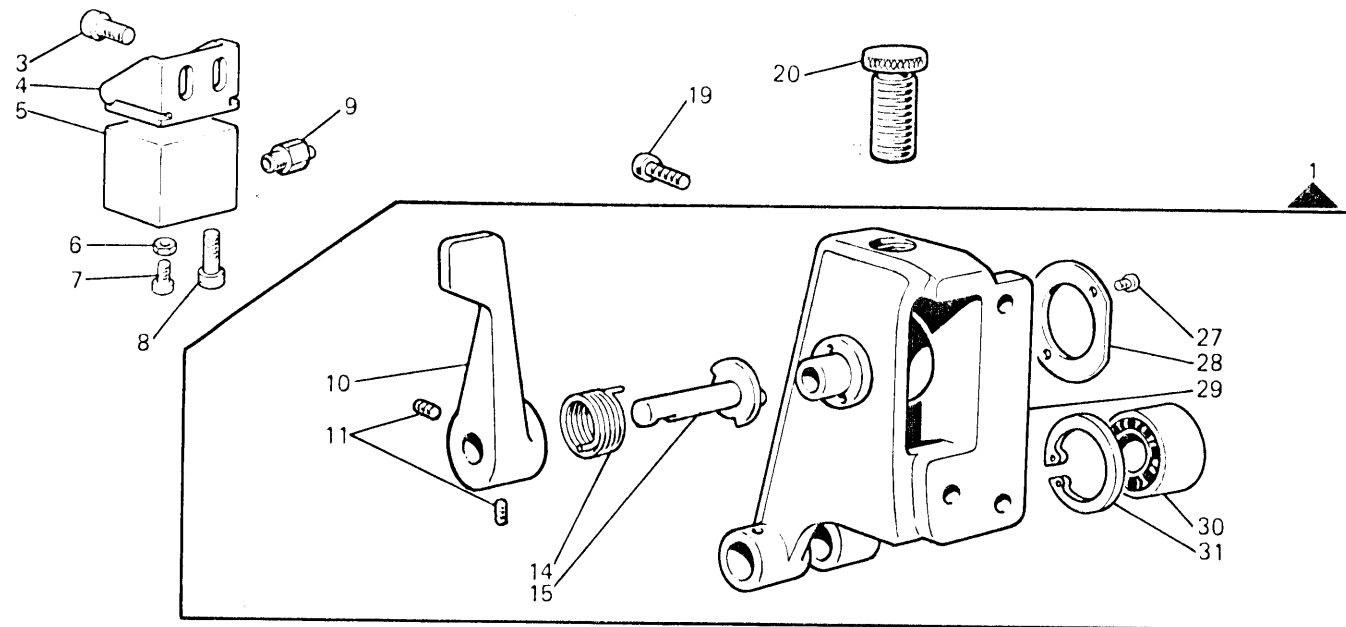
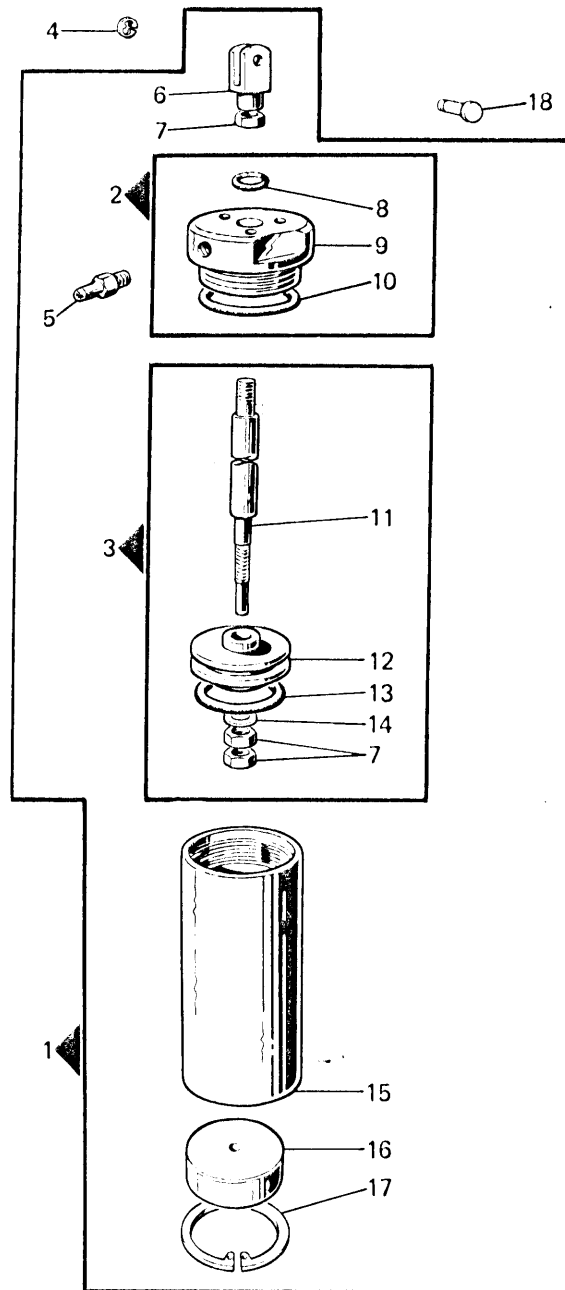


Fig. N.	Part. N. Piece N.	Qt.
1	307597-4-00	1
2	307584-4-00	1
3	722422-2-00	2
4	922939-0-00	1
5	932090-4-00	1
6	746019-2-00	1
7	740051-2-00	1
8	722492-2-00	2
9	941502-4-00	1
10	307616-2-00	1
11	729033-2-00	2
12	922938-0-00	1
13	307762-0-01	1
14	307701-0-00	1
15	307656-0-11	1
16	307615-0-10	1
17	700206-0-00	2
18	722432-2-00	1
19	722443-2-00	1
20	307705-0-00	1
21	704814-0-00	1
22	301510-0-10	1
23	307618-0-10	1
24	307617-0-10	1
25	307605-0-00	1
26	307612-2-10	1
27	721412-2-00	2
28	307640-0-00	1
29	311370-3-00	1
30	307639-0-00	1
31	700131-0-00	1



# Rim® TAV. 23

Fig. N.	Part. N. Pieca N.	Qt.
1	924185-4-00	1
2	924188-4-00	1
3	924186-4-00	1
4	700205-0-00	1
5	924797-0-10	1
6	990310-0-10	1
7	746402-2-00	3
8	701007-0-00	1
9	924189-0-00	1
10	701033-0-00	1
11	924808-0-10	1
12	924187-0-00	1
13	701121-0-00	1
14	704218-2-00	1
15	924190-0-00	1
16	924191-0-00	1
17	700124-0-00	1
18	990311-0-10	1



# Rim® TAV. 24

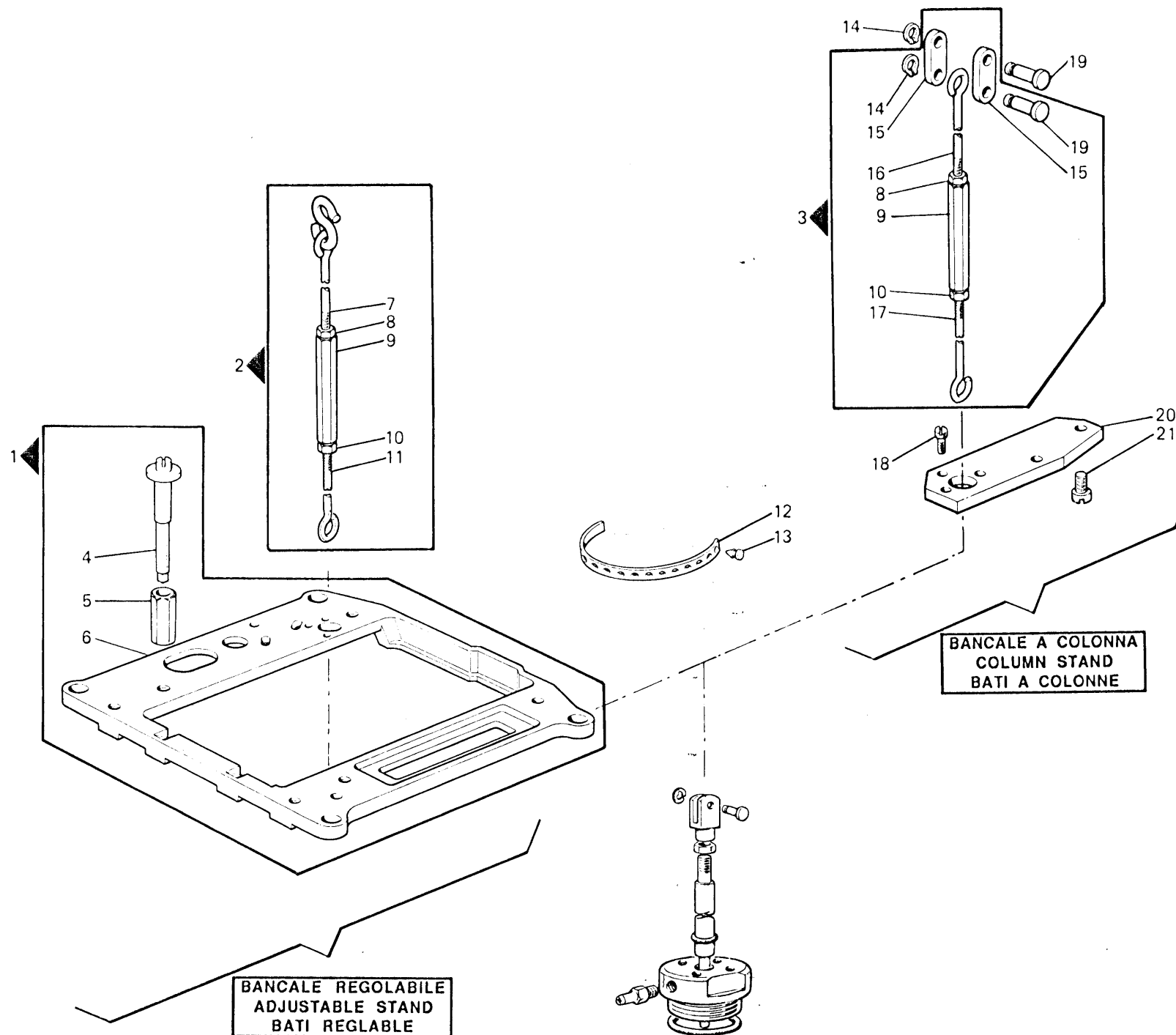
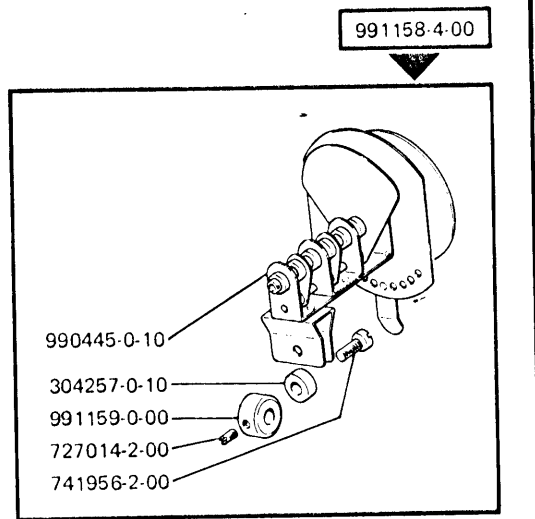
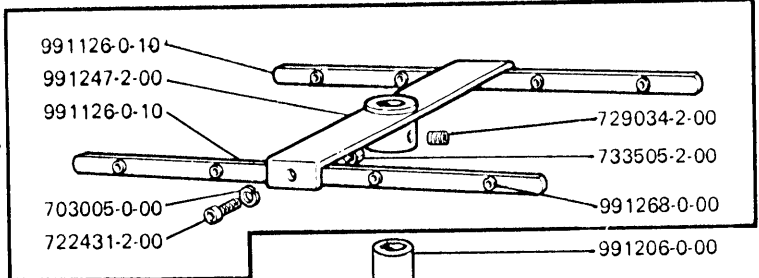


Fig. N.	Part. N. Piece N.	Qt.
1	901228-4-00	1
2	901244-4-00	1
3	910214-4-11	1
4	901223-0-00	4
5	901224-0-00	4
6	901242-0-00	1
7	901217-2-00	1
8	733505-2-00	2
9	910190-0-10	2
10	746601-2-00	2
11	901243-0-00	1
12	990441-0-10	5
13	990442-0-10	5
14	700205-0-00	2
15	990765-0-00	2
16	910187-0-11	1
17	910213-0-10	1
18	721474-2-00	3
19	203211-0-10	2
20	990440-0-10	1
21	721484-2-00	2

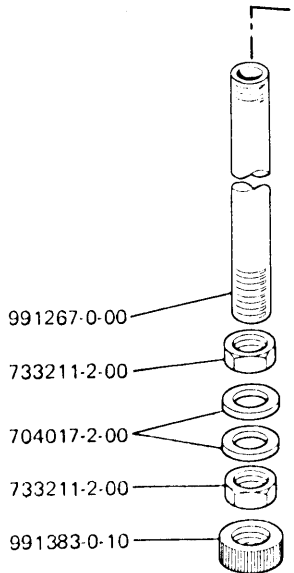


991158-4-00

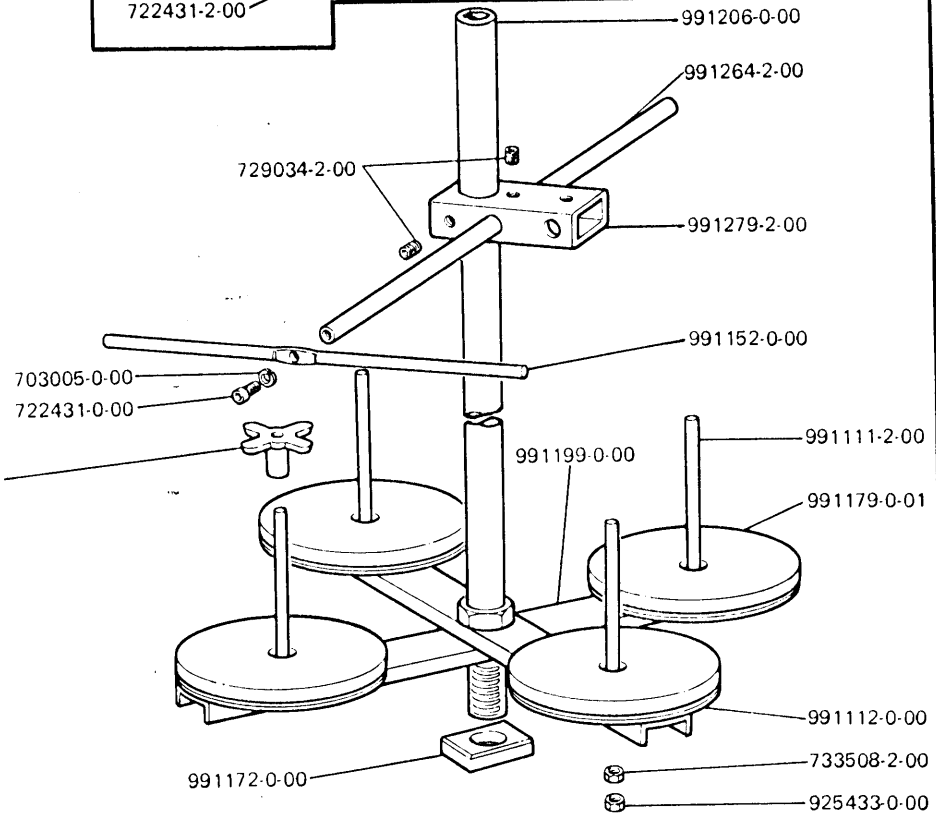
991194-4-00



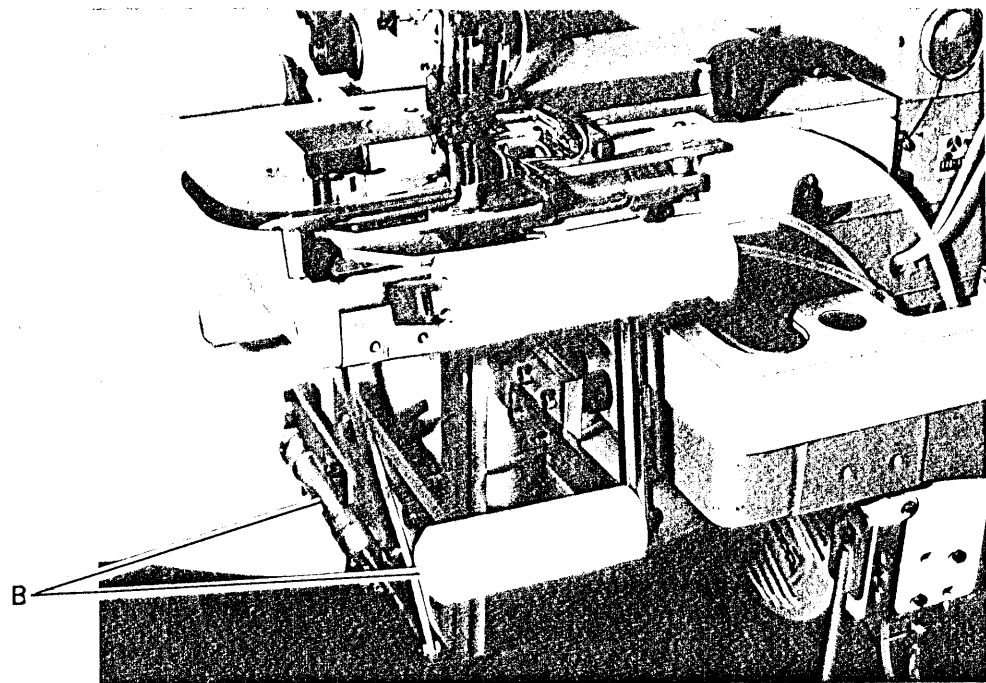
Solo a richiesta  
Only on request  
-Seulement sur demande



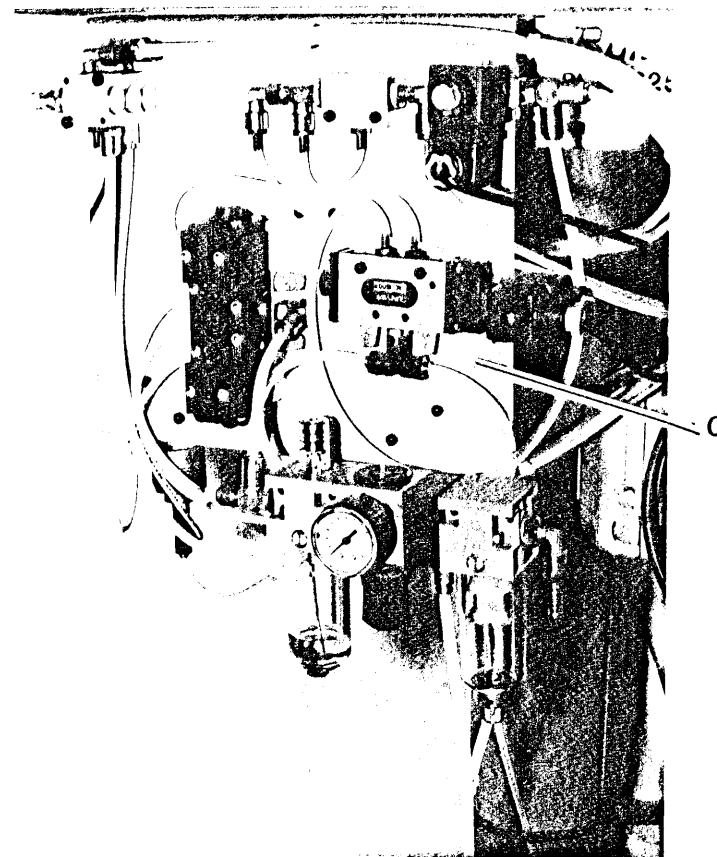
991134-0-00



991155-5-02



B=946214-4-90 { GRUPPO RULLO GUIDA ELASTICO  
ROLLER ELASTIC GUIDE ASSEMBLY  
GROUPE ROULEAU GUIDE ELASTIQUE



C=946213-4-90 { GRUPPO PIASTRA F.R.L.  
F.R.L. PLATE ASSEMBLY  
GROUPE PLAQUE F.R.L.

CF Italia srl Corso Colombo, 46 21013 Gallarate (VA) Italia Tel. +39 0331 75071 [www.cfirmoldi.com](http://www.cfirmoldi.com) / [info@cfirmoldi.com](mailto:info@cfirmoldi.com)  
Rimoldi Of America, 2315 N.W. 107 Avenue-Suite M43 33172 Miami, FL USA Ph: ++1 305 477 9943 [lmelocchi@rimoldiusa.com](mailto:lmelocchi@rimoldiusa.com)