

Rimoldi[®] by **GF**[®]

QUALITY RECOGNIZED WORLDWIDE AT VERY COMPETITIVE PRICES

PL71-6250-A3M
PL71-6250-A5M
CATALOGO PEZZI DI RICAMBIO
SPARE PARTS CATALOGUE

N 408/F



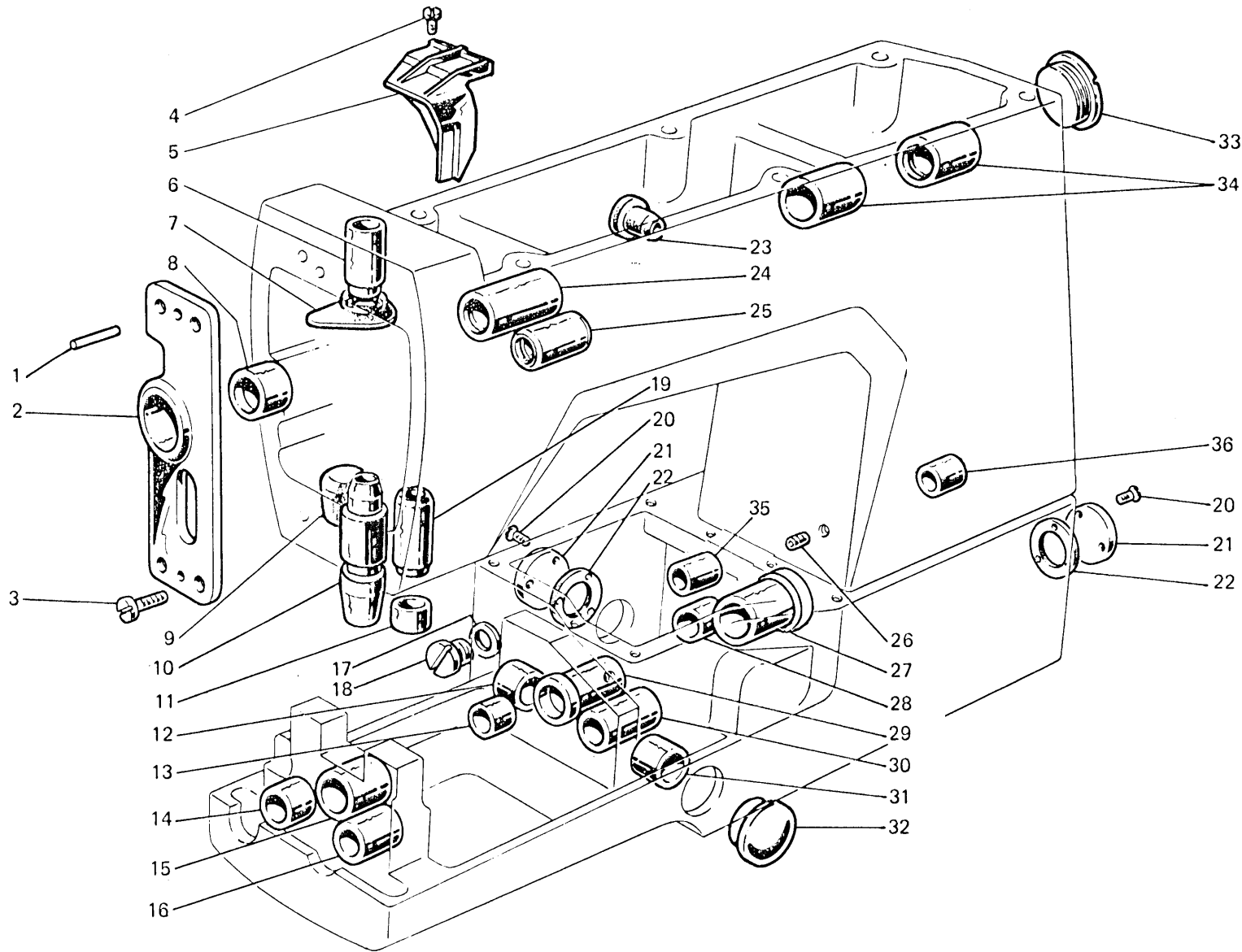


Fig. N. Abb. N.	Part. N. Bestell N. Pieze N.	Qt. Anzahl	DESCRIZIONE	DESCRIPTION	DESCRIPTION	BENENNUNG	DESCRIPCION
1	706454-0-00	2	spina	pin		goupille	
2	308859-2-00	1	supporto con bussola fig. 8	support with bush fig. 8		support avec bague fig. 8	
3	722084-2-00	4	vite	screw		vis	
4	721444-2-00	1	vite	screw		vis	
5	308138-0-13	1	carter paraolio	oil retainer cover		carter protection huile	
6	308032-0-00	1	bussola	bush		bague	
7	308215-0-00	1	protezione olio	oil protection		protection huile	
8	308858-0-00	1	bussola	bush		bague	
9	308094-0-00	1	tappo foro bussola	plug		bouchon	
10	308411-0-00	1	bussola	bush		bague	
11	308218-0-00	1	scodellino inferiore	lower cup		cuvette inférieure	
12	311007-0-00	1	bussola	bush		bague	
13	311180-0-00	1	bussola	bush		bague	
14	311168-0-00	1	bussola	bush		bague	
15	311003-0-00	1	bussola	bush		bague	
16	311008-0-00	1	bussola	bush		bague	
17	705975-0-00	1	rondella	washer		rondelle	
18	202480-0-10	1	tappo a vite	plug		bouchon	
19	308031-0-01	1	bussola	bush		bague	
20	724042-2-00	6	vite	screw		vis	
21	311070-0-00	2	tappo	plug		bouchon	
22	311071-0-00	2	guarnizione	gasket		garniture	
23	303501-0-10	1	tappo foro bussola	plug		bouchon	
24	308852-0-10	1	bussola	bush		bague	
25	308232-0-01	1	bussola	bush		bague	
26	729032-2-00	1	vite	screw		vis	
27	308086-0-11	1	bussola	bush		bague	
28	311009-0-00	1	bussola	bush		bague	
29	311004-0-10	1	bussola	bush		bague	
30	308298-0-00	1	bussola	bush		bague	
31	311006-0-00	1	bussola	bush		bague	
32	311067-0-00	1	tappo	plug		bouchon	
33	302356-0-10	1	tappo	plug		bouchon	
34	308853-0-02	2	bussola	bush		bague	
35	311116-0-00	1	bussola	bush		bague	
36	311167-0-00	1	bussola	bush		bague	

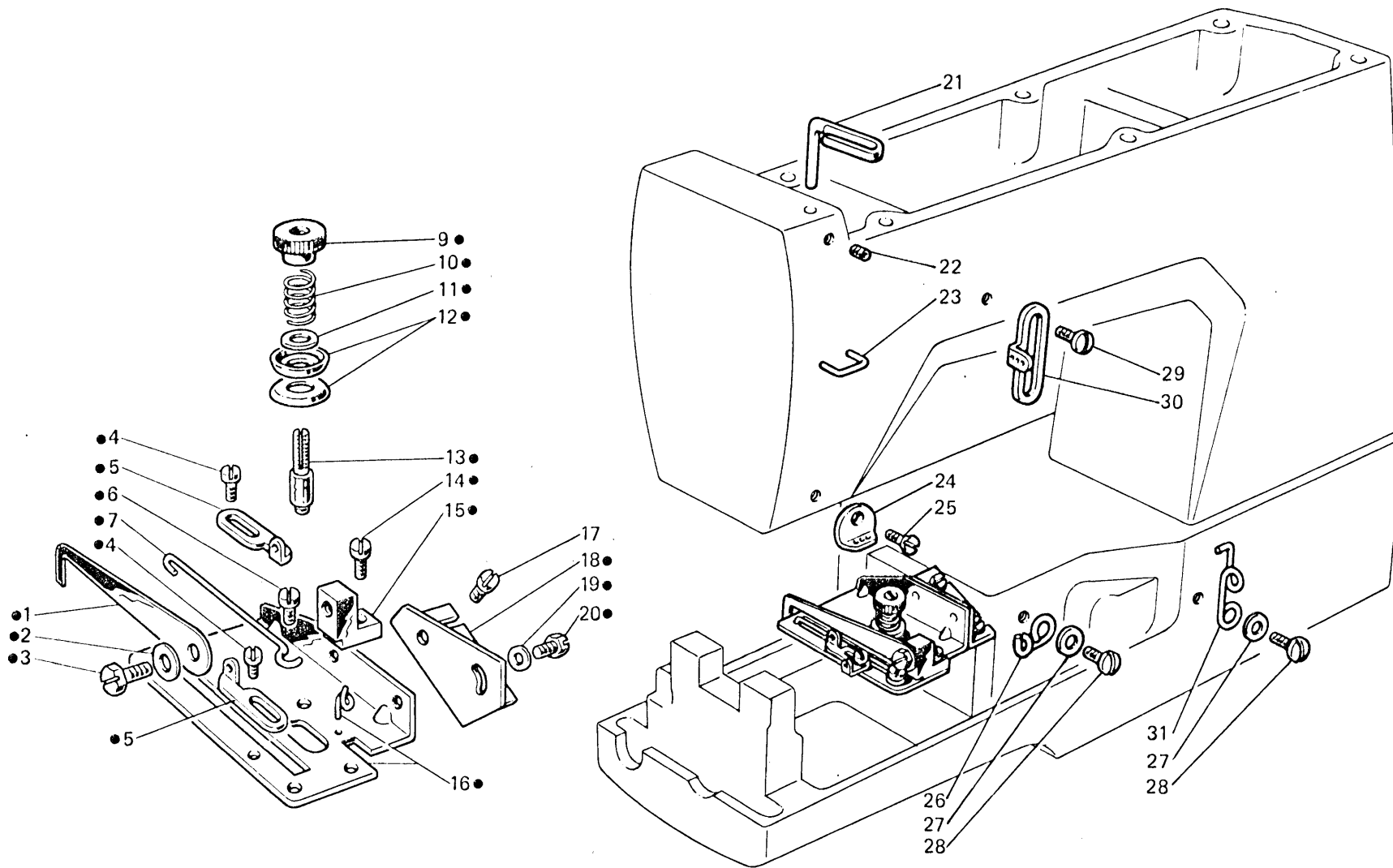


Fig. N. Abb. N.	Part. N. Piece N. Bestell N. Pieza N.	Qt. Anzahl	DESCRIZIONE	DESCRIPTION	DESCRIPTION	BENENNUNG	DESCRIPCION
●	924394-4-01	1	gruppo tensione crochet inf.	tension assembly for lower looper	groupe tension crochet inférieur		
1	308556-0-00	1	astina	rod	tige		
2	705201-0-00	1	rondella	washer	rondelle		
3	740220-2-00	1	vite	screw	vis		
4	741413-2-00	2	vite	screw	vis		
5	302172-0-10	2	passafilo	thread guide	passe-fil		
6	741612-2-00	1	vite	screw	vis		
7	308558-0-00	1	traversino	tie-rod	traverse		
9	302204-0-10	1	pomolo	knob	pommeau		
10	300310-0-10	1	molla	spring	ressort		
11	704218-2-00	1	rondella	washer	rondelle		
12	200324-0-10	2	disco tensione	tension disc	disque tension		
13	300391-0-10	1	perno a vite	threaded pin	pivot à vis		
14	741642-2-00	1	vite	screw	vis		
15	302168-2-10	1	supporto	support	support		
16	924395-2-01	1	piastra	plate	plaque		
17	721444-2-00	2	vite	screw	vis		
18	311188-0-01	1	squadretta	bracket	équerre		
19	704104-2-00	2	rondella	washer	rondelle		
20	740210-2-00	2	vite	screw	vis		
21	302136-0-12	1	passafilo	thread guide	passe-fil		
22	729012-2-00	1	vite	screw	vis		
23	308137-0-00	1	cavallotto	coupling	cavalier		
24	308201-0-02	1	passafilo	thread guide	passe-fil		
25	724420-2-00	1	vite	screw	vis		
26	313117-0-00	1	passafilo	thread guide	passe-fil		
27	704210-4-00	2	rondella	washer	rondelle		
28	300483-0-10	2	vite	screw	vis		
29	303045-0-10	1	vite	screw	vis		
30	308203-0-01	1	guidafilo	thread guide	guide-fil		
31	311098-0-00	1	passafilo	thread guide	passe-fil		

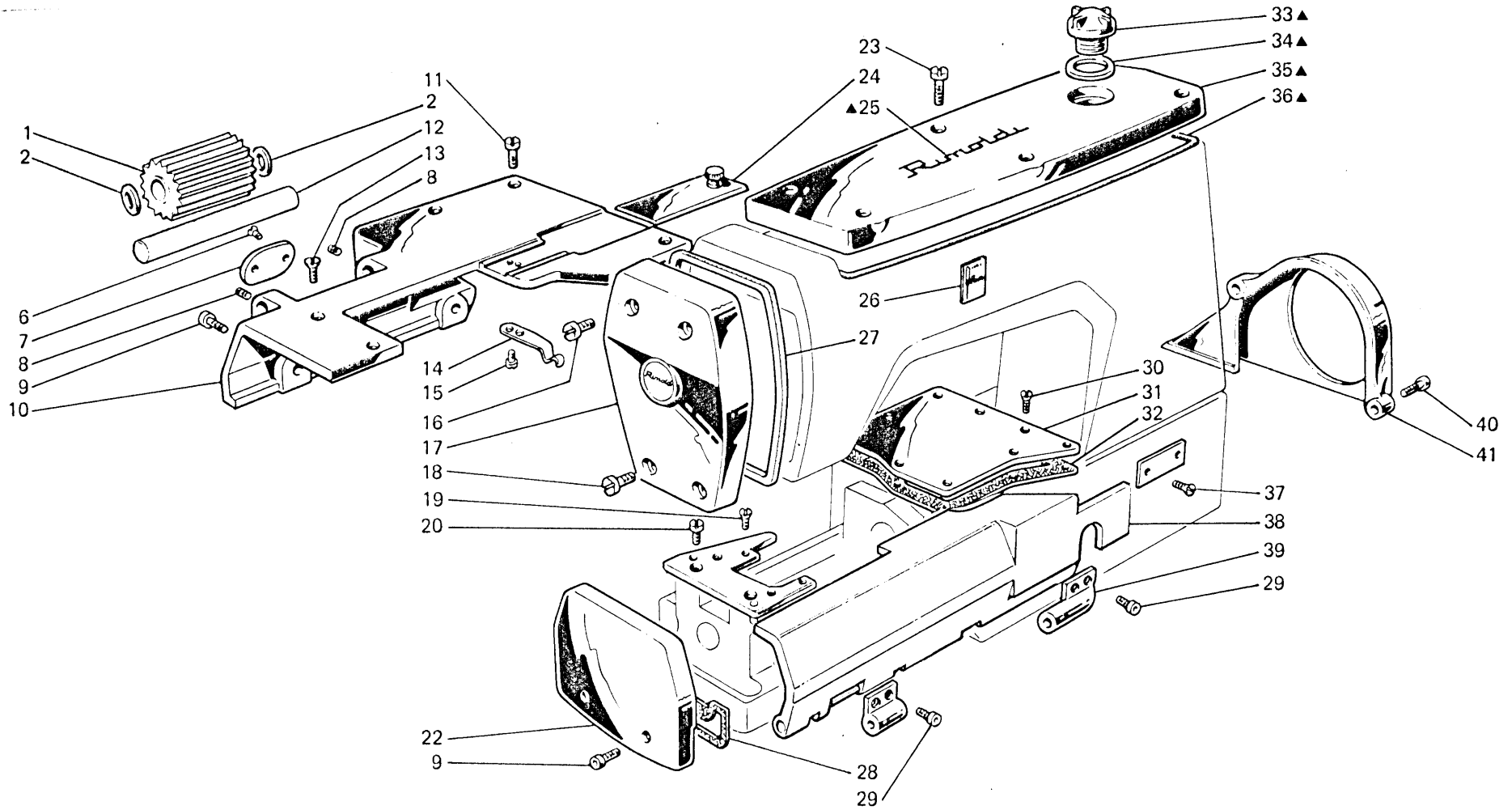


Fig. N. Abb. N.	Part. N. Bestell N. Piece N. Pieza N.	Qt. Anzahl	DESCRIZIONE	DESCRIPTION	DESCRIPTION	BENENNUNG	DESCRIPCION
▲	308103-4-10	1	coperchio superiore completo	upper cover assembly			
1	314176-2-00	1	rullo	roller		couvercle sup. compl.	
2	309562-0-00	2	rondella	washer		rouleau	
						rondelle	
6	724420-2-00	2	vite	screw		vis	
7	311204-0-00	1	coperchietto	cover		couvercle	
8	729012-2-00	2	vite	screw		vis	
9	722432-2-00	4	vite	screw		vis	
10	925192-0-00	1	piano lavoro <i>315809-0-00</i>	working plate		plan de travail	
11	721494-2-00	3	vite	screw		vis	
12	311184-0-00	1	perno	pin		pivot	
13	744636-2-00	2	vite	screw		vis	
14	311242-0-00	1	molla	spring		ressort	
15	742812-2-00	2	vite	screw		vis	
16	302354-0-20	2	vite superiore	upper screw		vis supérieur	
17	308101-2-01	1	coperchio laterale	side cover		couvercle latéral	
18	302353-0-10	2	vite inferiore	lower screw		vis inférieur	
19	744730-0-00	2	vite per placca ago	screw for needle plate		vis pour plaque aiguille	
20	302355-0-10	2	vite per piastra	screw for plate		vis pour plaque	
22	924432-0-00	1	carter laterale	side cover		carter latéral	
23	742282-2-00	6	vite per coperchio	screw for cover		vis pour couvercle	
24	309312-2-00	1	coperchio scorrevole	sliding cover		couvercle coulissant	
25	300006-0-12	2	decalcomania	decalcomania		décalcomanie	
26	788020-0-01	1	decalcomania sistema aghi	needles decalcomania		décalcomanie syst. aiguilles	
27	308128-0-01	1	guarnizione coperchio	cover gasket		ganiture couvercle	
28	311341-0-00	1	guarnizione carter laterale	gasket		garniture	
29	722411-2-00	4	vite	screw		vis	
30	724442-2-00	6	vite	screw		vis	
31	311359-2-00	1	piastra copertura sup.	upper cover plate		plaque couverture sup.	
32	311223-0-00	1	guarnizione piastra cop. super.	gasket		garniture	
33	207973-0-01	1	cupolina	cup		coupole	
34	705970-0-00	1	guarnizione per cupolina	gasket for cup		garniture pour coupole	
35	308102-0-10	1	coperchio superiore	upper cover		couvercle supérieur	
36	308129-0-01	1	guarnizione per coperchio sup.	gasket for upper cover		garniture pour couvercle sup.	
37	202165-0-10	2	vite per targhetta	screw for plate		vis pour plaquette	
38	941691-3-00	1	carter anteriore completo	front cover assembly		carter avant complet	
39	311238-0-00	1	cerniera destra	right hinge		charnière droite	
40	721475-2-00	2	vite	screw		vis	
41	308462-0-00	1	copricinghia	belt cover		couvre-courroie	

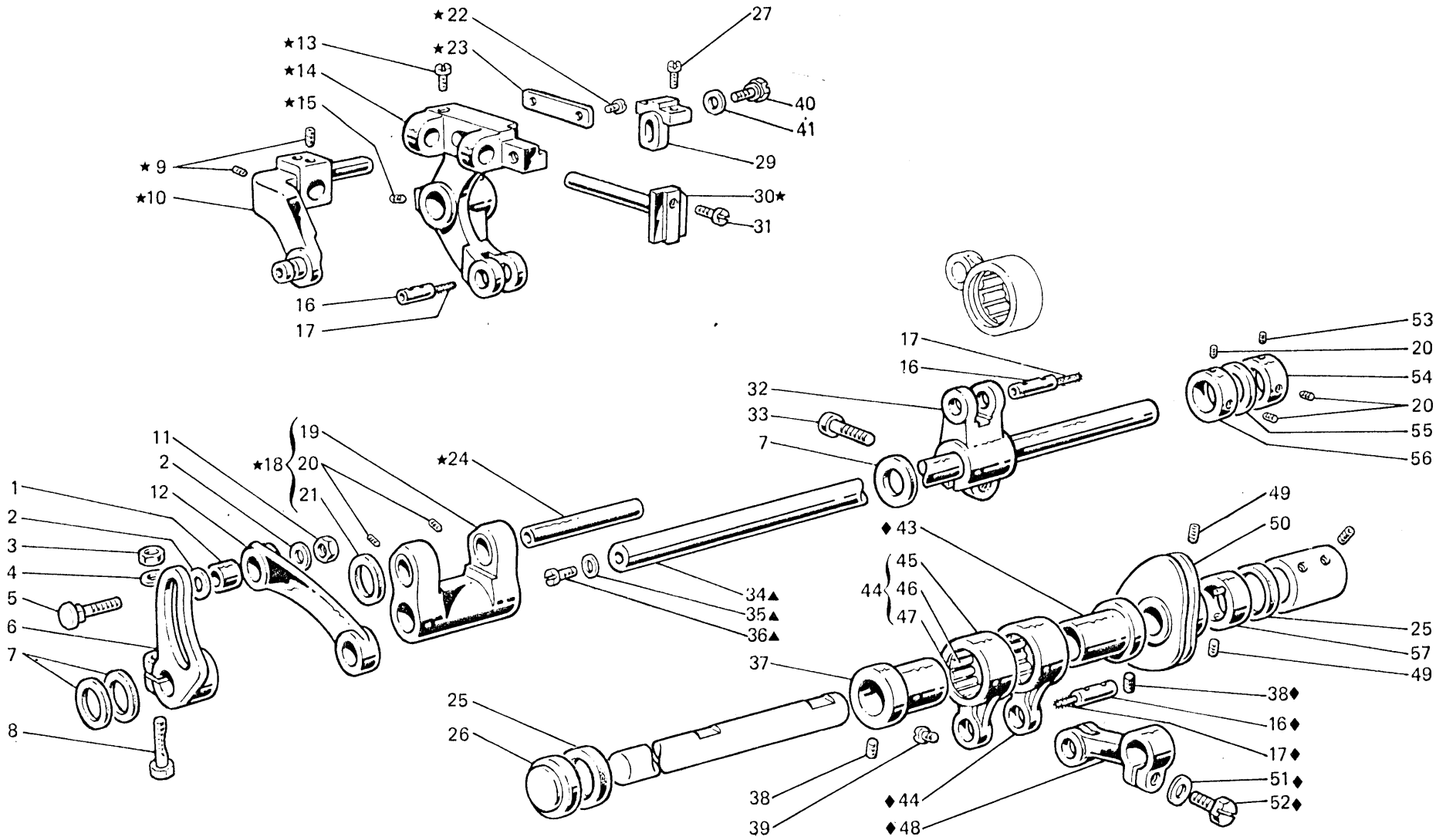


Fig. N. Abb. N.	Part. N. Bestell N. Piece N. Pieza N.	Qt. Anzahl	DESCRIZIONE	DESCRIPTION	DESCRIPTION	BENENNUNG	DESCRIPCION
—	312658-5-00	1	gruppo differenziale completo (con fig. ★-1+6-8-11-12-16-17-37-38-39-44)	differential assembly (with figs. ★-1+6-8-11-12-16-17-37-38-39-44)	groupe différentiel (avec fig. ★-1+6-8-11-12-16-17-37-38-39-44)		
▲	311162-4-00	1	contralbero trasporto compl.	transport countershaft assembly	axe transport compl.		
★	312657-4-00	1	gruppo porta griffa	feed dog holder assembly	groupe porte-griffe		
◆	311146-4-00	1	gruppo comando crochet	looper control assembly	groupe commande crochet		
1	311051-0-00	1	bussola	bush	bague		
2	704802-0-00	2	rondella	washer	rondelle		
3	733607-2-00	1	dado	nut	écrou		
4	704218-2-00	1	rondella	washer	rondelle		
5	311050-0-00	1	perno	pin	pivot		
6	311049-2-00	1	settore	sector	secteur		
7	311166-0-00	3	anello di tenuta	retainer ring	bague d'étanchéité		
8	311066-0-01	1	perno a vite	threaded pin	pivot à vis		
9	745800-2-00	3	vite	screw	vis		
10	312656-2-00	1	leva con stoppini e vite	lever with wicks and screw	levier avec mèches et vis		
11	733505-2-00	1	dado	nut	écrou		
12	311149-2-01	1	giunto con stoppini	joint with wick	joint avec mèche		
13	741445-2-00	1	vite	screw	vis		
14	311043-2-01	1	braccio porta griffa	feed dog arm	bras porte-griffe		
15	745815-2-00	1	vite	screw	vis		
16	307704-0-00	3	perno	pin	pivot		
17	778460-0-00	3	stoppino	wick	mèche		
18	311038-4-01	1	supporto oscillante	oscillating support	support coulissant		
19	311039-2-00	1	supporto con viti e bussole	support with screws and bushes	support avec vis et bagues		
20	729013-2-00	5	vite	screw	vis		
21	308190-0-00	2	anello di tenuta	retainer ring	bague d'étanchéité		
22	741495-2-00	4	vite	screw	vis		
23	311047-0-00	2	piastrina	plate	plaque		
24	311343-2-00	1	perno	pin	pivot		
25	308119-0-00	2	anello di tenuta	retainer ring	bague d'étanchéité		
26	311165-0-00	1	scodellino para olio	cup	cuvette		
27	741546-2-00	2	vite	screw	vis		
29	312473-0-00	1	squadretta porta griffa	bracket	équerre		
30	311104-2-00	1	slitta	slide	glissière		
31	721444-2-00	1	vite	screw	vis		
32	311053-2-00	1	braccio a forcella con vite	fork arm with screw	bras à fourche avec vis		
33	202128-0-10	1	vite	screw	vis		
34	311111-0-01	1	perno per supporto oscillante	pin	pivot		
35	705734-0-00	1	guarnizione	gasket	garniture		
36	202397-0-10	1	vite	screw	vis		
37	312643-2-00	1	eccentrico con viti fig. 38	eccentric with screws fig. 38	excentrique avec vis fig. 38		
38	727215-2-00	4	vite per eccentrico	screw for eccentric	vis pour excentrique		
39	742811-0-00	2	vite	screw	vis		
40	302152-0-10	1	vite	screw	vis		
41	704406-2-00	1	rondella	washer	rondelle		
43	308029-2-00	1	eccentrico con viti fig. 38	eccentric with screws fig. 38	excentrique avec vis fig. 38		

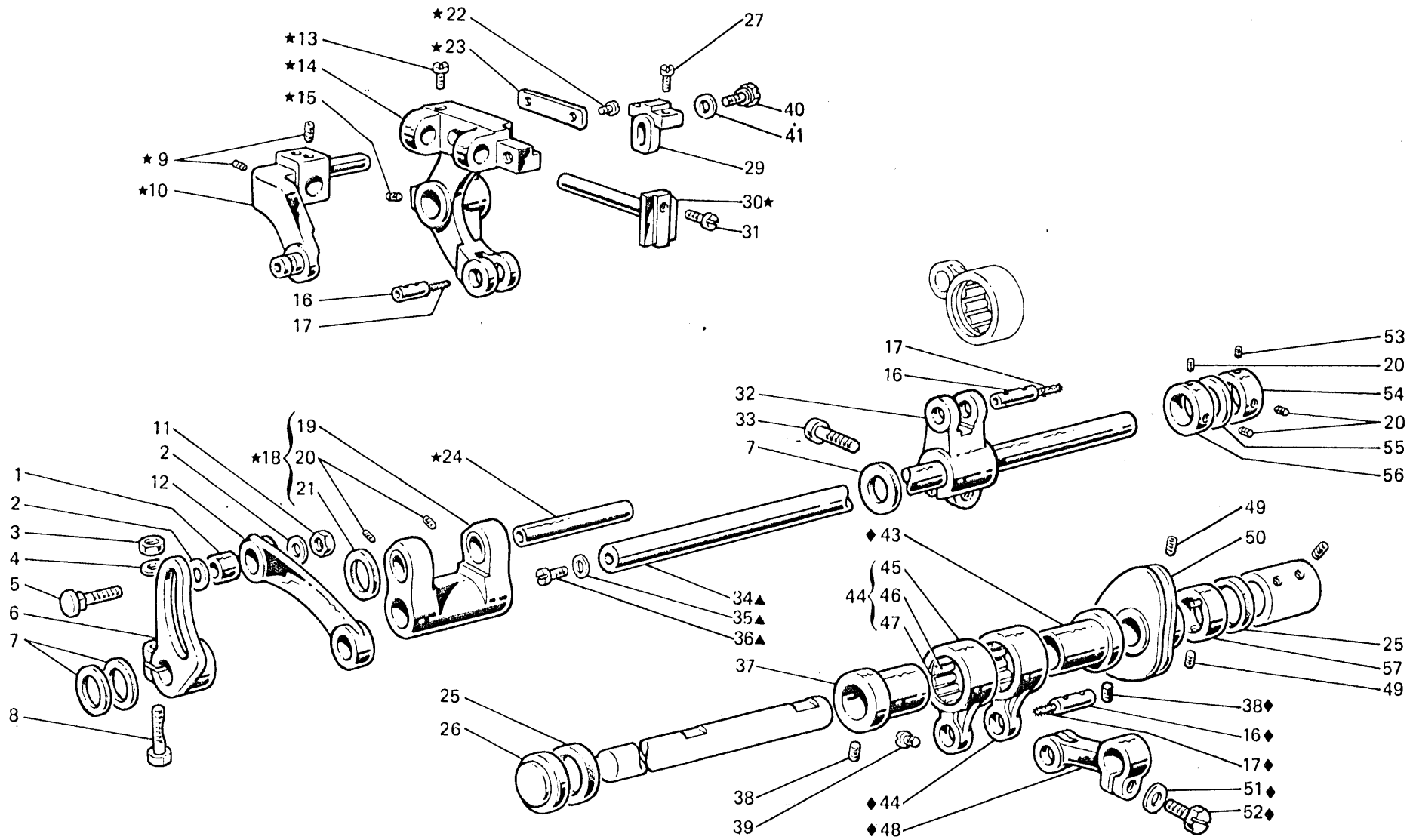


Fig. N. Abb. N.	Part. N. Bestell N. Piece N. Pieza N.	Qt. Anzahl	DESCRIZIONE	DESCRIPTION	DESCRIPTION	BENENNUNG	DESCRIPCION
44	311100-4-00	2	giunto completo per eccentrico	joint assembly for eccentric	joint compl. pour excentrique		
45	311035-0-00	2	giunto	joint	joint		
46	301579-0-10	2	gabbia a rullini	roller cage	cage à aiguilles		
47	201143-0-10	4	anello di tenuta	retainer ring	bague d'étanchéité		
48	311057-2-00	1	braccio	arm	bras		
49	727215-0-00	3	vite	screw	vis		
50	308971-3-00	1	tendifilo a camma con viti	cam thread take-up with screws	tendeur du fil à came avec vis		
51	704218-2-00	1	rondella	washer	rondelle		
52	300377-0-10	1	vite	screw	vis		
53	730033-2-00	1	vite	screw	vis		
54	311386-2-00	1	anello di registro con viti	adjustment ring with screws	bague de réglage avec vis		
55	704849-0-00	1	rondella	washer	rondelle		
56	311385-2-00	1	anello di registro con viti	adjustment ring with screws	bague de réglage avec vis		
57	308967-2-02	1	anello limitatore	limiter ring	bague		

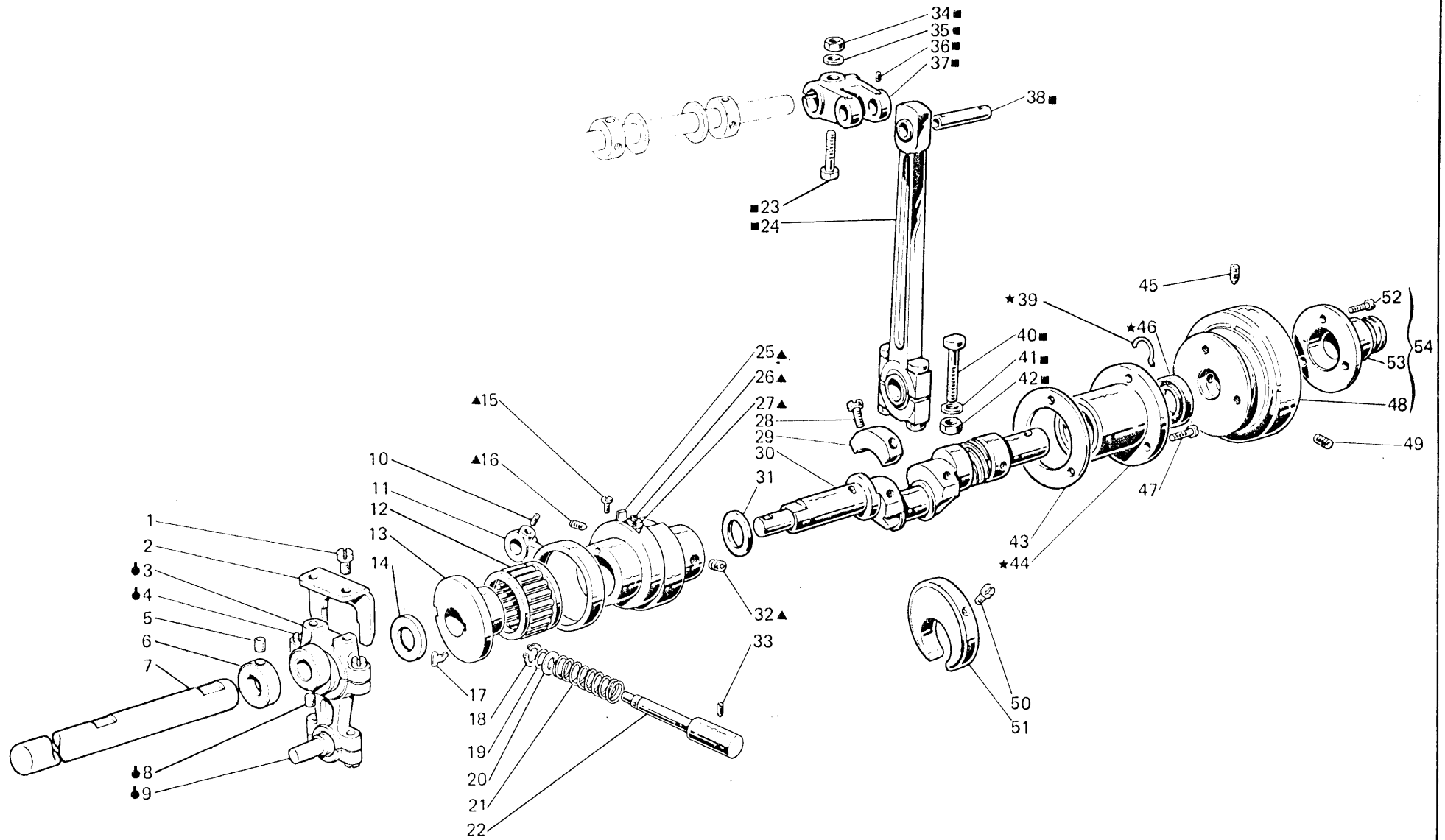


Fig. N. Abb. N.	Part. Piece Bestell Pieza	N. N. N. N.	Qt. Anzahl	DESCRIZIONE	DESCRIPTION	DESCRIPTION	BENENNUNG	DESCRIPTION
▲	311015-4-02		1	eccentrico regolabile trasporto	eccentric	excentrique		
♣	313156-4-01		1	gruppo biella con eccentrico	con-rod assembly with accentric	groupe bielle avec excentrique		
■	308178-4-01		1	gruppo biella principale	main con-rod assembly	groupe bielle principale		
★	308013-4-02		1	bussola destra completa	right bush assembly	bague droite complet		
1	741925-2-00		2	vite	screw	vis		
2	313026-0-02		1	forcella	fork	fourche		
3	313151-3-00		1	biella con eccentrico	con-rod with eccentric	bielle avec excentrique		
4	308802-0-00		4	vite	screw	vis		
5	745124-0-00		2	vite	screw	vis		
6	314169-0-00		1	anello di registro	adjustment ring	bague d'étanchéité		
7	311088-2-20		1	semialbero inf. sinistro	left lower half-shaft	semi-arbre inférieur gauche		
8	745815-2-00		2	vite	screw	vis		
9	311027-0-10		1	perno	pin	pivot		
10	745811-2-00		1	vite	screw	vis		
11	311105-0-00		1	biella comando trasporto	transport control con-rod	bielle commande transport		
12	311186-0-00		1	gabbia a rulli	needles cage	cage à aiguilles		
13	311022-0-01		1	eccentrico	eccentric	excentrique		
14	704852-0-00		1	rondella	washer	rondelle		
15	202473-0-11		2	vite	screw	vis		
16	730011-2-00		2	vite	screw	vis		
17	206872-0-00		1	molla	spring	ressort		
18	700207-0-00		1	anello elastico	spring ring	anneau ressort		
19	701004-0-00		1	anello di tenuta	retainer ring	bague d'étanchéité		
20	704314-2-00		1	rondella	washer	rondelle		
21	302119-0-10		1	molla	spring	ressort		
22	311068-0-00		1	pulsante	push-button	poussoir		
23	308855-0-00		1	vite	screw	vis		
24	308174-3-01		1	biella principale completa	main con-rod assembly	bielle principale complète		
25	311018-0-00		1	lardone	gib	lardon		
26	729051-2-00		1	vite di fermo	screw	vis de blocage		
27	206603-0-10		1	fermo per eccentrico	eccentric retainer	pièce blocage excentrique		
28	741056-0-00		2	vite	screw	vis		
29	302272-0-10		1	settore	sector	secteur		
30	311190-3-02		1	semialbero inf. destro	right lower half-shaft	semi-arbre inférieur droite		
31	704869-0-00		1	rondella	washer	rondelle		
32	729024-2-00		4	vite	screw	vis		
33	729012-2-00		1	vite per pulsante	screw for push-button	vis pour poussoir		
34	746408-2-00		1	dado	nut	écrou		
35	704419-0-00		1	rondella	washer	rondelle		
36	745812-2-00		2	vite	screw	vis		
37	308159-2-01		1	manovella	crank	manivelle		
38	308166-0-00		1	perno	pin	pivot		
39	308389-0-00		1	anello elastico	spring ring	anneau ressort		
40	308161-0-00		2	vite	screw	vis		
41	308149-0-01		2	rondella	washer	rondelle		
42	308162-0-00		2	dado	nut	écrou		

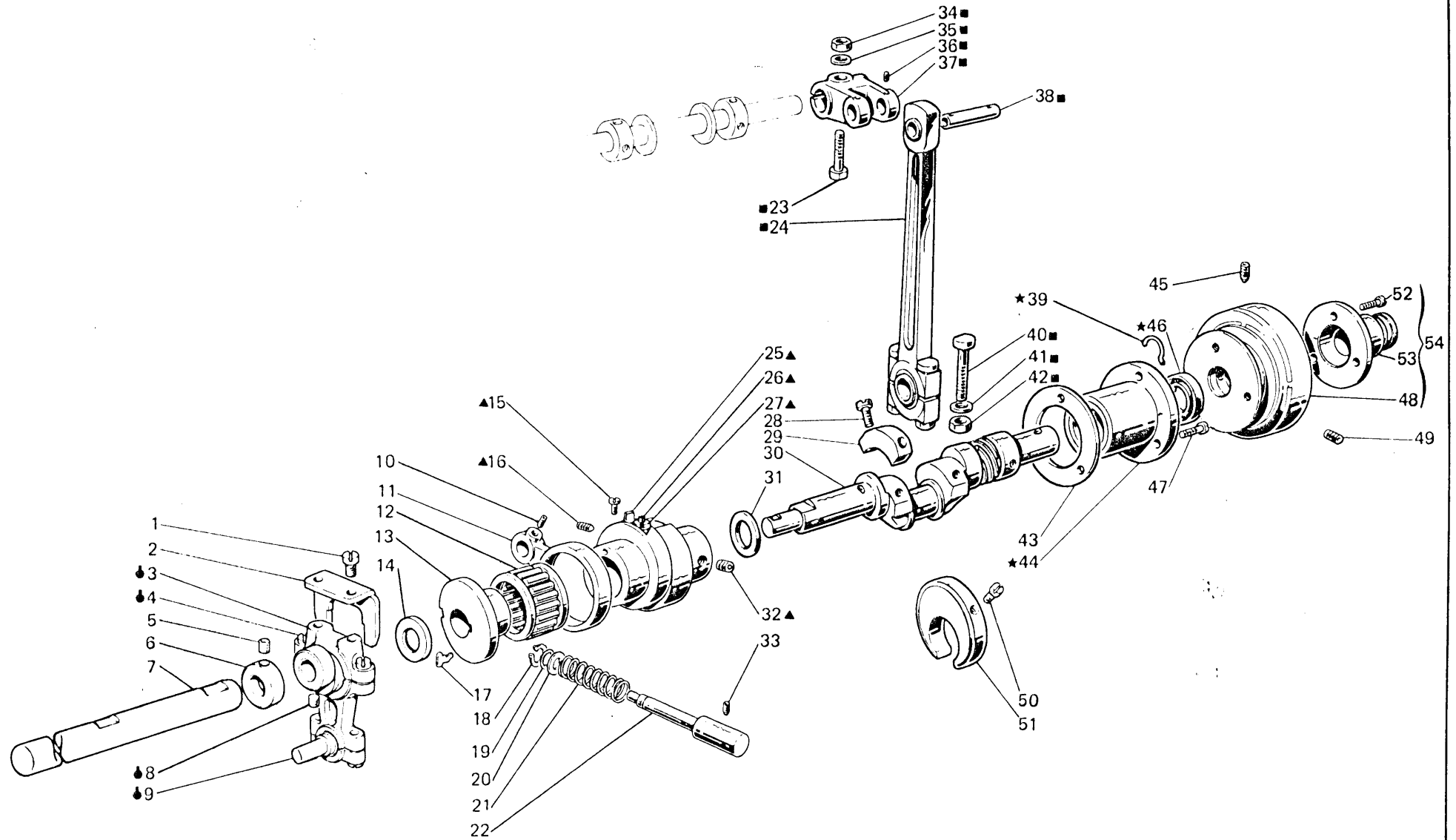


Fig. N. Abb. N.	Part. Piece Bestell Pieza	N. N. N. N.	Qt. Anzahl	DESCRIZIONE	DESCRIPTION	DESCRIPTION	BENENNUNG	DESCRIPTION
43	308127-0-00		1	guarnizione	gasket			
44	308012-2-10		1	bussola	bush	garniture		
45	730054-2-00		1	vite per volantino	screw	bague		
46	700596-0-00		1	anello di tenuta	retainer ring	vis		
47	742222-2-00		3	vite	screw	bague d'étanchéité		
48	924365-0-01		1	volantino	handwheel	vis		
49	729044-2-00		1	vite per volantino	screw	volant		
50	741088-2-00		2	vite	screw	vis		
51	304445-0-11		1	contrappeso	counterweight	vis		
52	741974-2-00		3	vite	screw	contrepoids		
53	302247-0-10		1	flangia	flange	vis		
54	924422-4-00		1	volantino completo	handwheel assembly	flasque		
						volant complet		

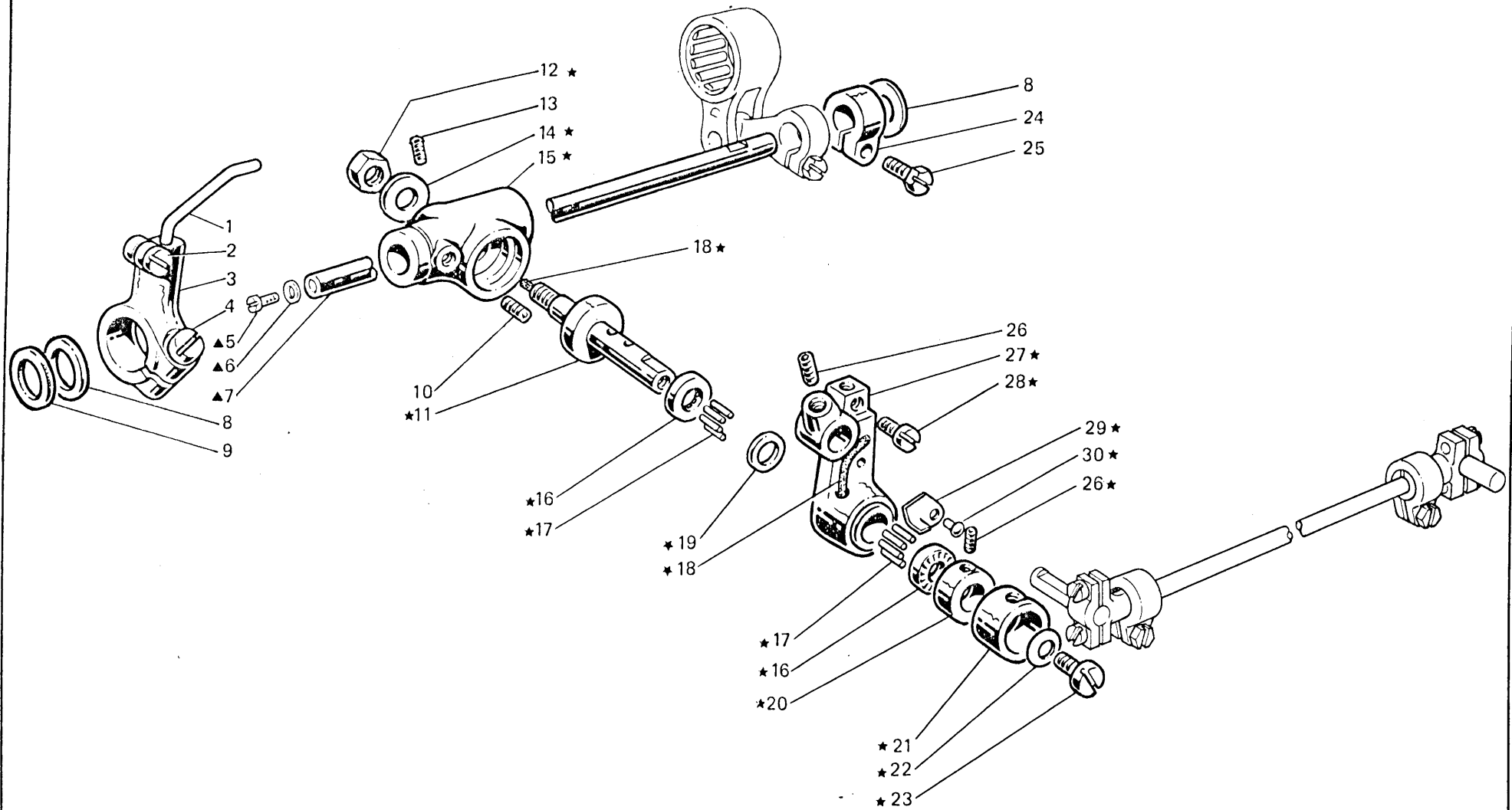


Fig. N. Abb. N.	Part. N. Bestell N. Pieza N.	Qt. Anzahl	DESCRIZIONE	DESCRIPTION	DESCRIPTION	BENENNUNG	DESCRIPCION
★	308261-4-02	1	gruppo porta crochet	looper holder assembly	groupe porte-crochet		
▲	311236-4-00	1	contralbero crochet inf. compl.	lower looper countershaft assembly	axe crochet inf. compl.		
1	308142-0-00	1	spingi asola	front needle guard	pare-boucle		
2	721443-2-00	1	vite	screw	vis		
3	308050-2-00	1	porta spingi asola con viti	needle guard support with screws	porte pare-boucle avec vis		
4	721485-2-00	1	vite	screw	vis		
5	202397-0-10	1	vite	screw	vis		
6	705734-0-00	1	guarnizione	gasket	garniture		
7	311085-0-01	1	perno per supporto	pin for support	pivot pour support		
8	704846-0-00	2	rondella	washer	rondelle		
9	308287-0-00	1	anello di tenuta	retainer ring	bague d'étanchéité		
10	730033-2-00	1	vite	screw	vis		
11	308271-0-00	1	perno	pin	pivot		
12	202474-0-10	1	dado	nut	écrou		
13	729013-2-00	1	vite per supporto	screw for support	vis pour support		
14	704226-2-00	1	rondella	washer	rondelle		
15	308140-0-00	1	supporto del porta crochet	support for looper holder	support du porte crochet		
16	303539-0-00	2	reggispinta	thrust bearing	butée		
17	302276-0-10	40	rullino	roller	rouleau		
18	778827-0-00	2	stoppino	wick	mèche		
19	703810-0-00	1	distanziale	spacer	entretoise		
20	302052-2-21	1	ghiera con viti	ring with screws	collier avec vis		
21	303538-0-00	1	cappello di protezione	protection cap	capouchon de protection		
22	702403-0-00	1	molla a tazza	cup spring	ressort à tasse		
23	742423-0-00	1	vite	screw	vis		
24	300469-2-11	1	fascetta con vite	clamp with screw	bride avec vis		
25	300482-0-10	1	vite	screw	vis		
26	745815-2-00	3	vite	screw	vis		
27	308266-2-00	1	porta crochet inf.	lower looper holder	porte crochet inférieur		
28	303503-0-10	1	vite fissa crochet	looper fixing screw	vis blocage crochet		
29	308272-0-00	1	piastrina	plate	plaque		
30	308273-0-00	1	rivetto	rivet	rivet		

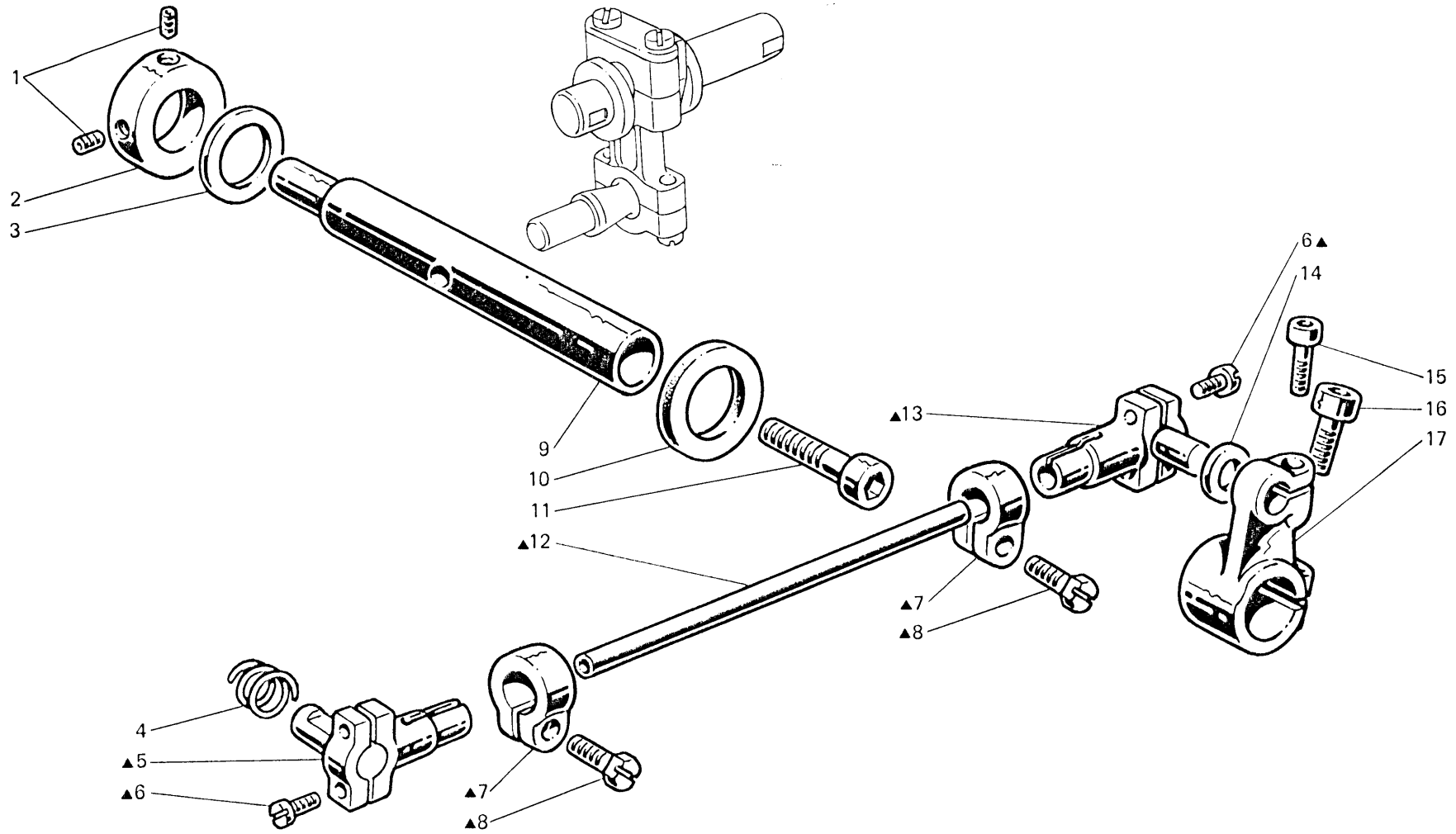


Fig. N. Abb. N.	Part. N. Piece N. Bestell N. Pieza N.	Qt. Anzahl	DESCRIZIONE	DESCRIPTION	DESCRIPTION	BENENNUNG	DESCRIPCION
▲	311290-4-10	1	gruppo comando crochet inf.	lower looper control assembly	groupe com. crochet inférieur		
1	729013-2-00	2	vite	screw	vis		
2	311061-2-00	1	anello registro	adjustment ring	bague de réglage		
3	704876-0-00	1	rondella	washer	rondelle		
4	302289-0-10	1	molla	spring	ressort		
5	308325-3-00	1	testa di biella con viti	con-rod big end with screws	tête de bielle avec vis		
6	744040-2-00	4	vite	screw	vis		
7	308326-2-01	2	fascetta per biella con vite	clamp with screw	bride avec vis		
8	305194-0-00	2	vite	screw	vis		
9	311056-0-00	1	perno oscillante	pin	pivot		
10	311169-0-00	1	anello di tenuta	retainer ring	bague d'étanchéité		
11	311055-0-00	1	vite per perno oscillante	screw	vis		
12	311101-0-01	1	tirante per biella	tie-rod	tirant pour bielle		
13	311092-3-10	1	testa di biella con viti	con-rod big end with screws	tête de bielle avec vis		
14	705834-0-00	1	rondella in fibra	washer	rondelle		
15	722421-2-00	1	vite	screw	vis		
16	744334-2-00	1	vite	screw	vis		
17	311704-2-00	1	supporto oscillante	oscillating support	support coulissant		

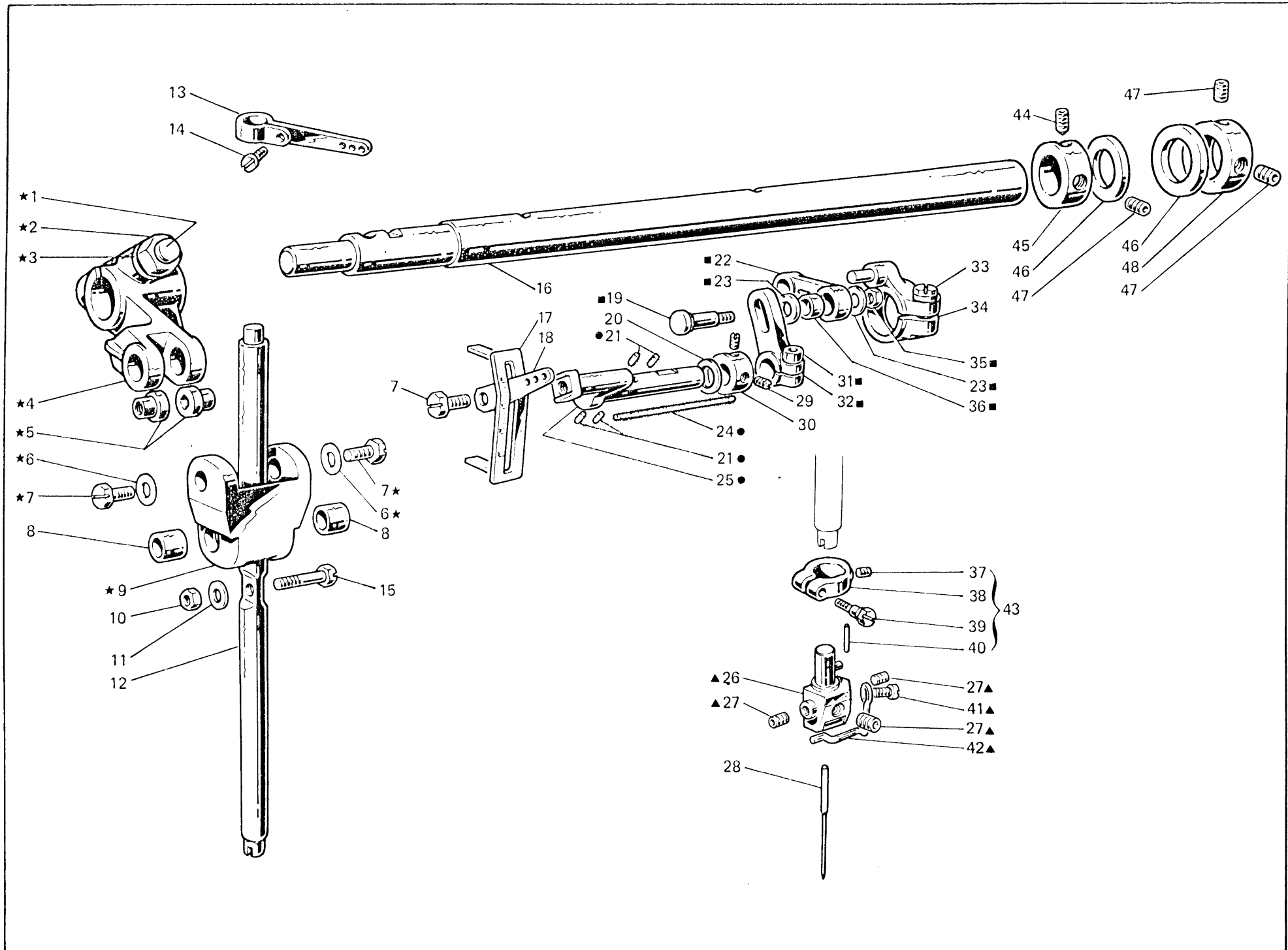


Fig. N. Abb. N.	Part. N. Bestell N. Piece N. Pieza N.	Qt. Anzahl	DESCRIZIONE	DESCRIPTION	DESCRIPTION	BENENNUNG	DESCRIPCION
★	308006-4-00	1	gruppo manov. giunto barra ago	crank and joint assembly	groupe maniv.joint barre-aiguille		
▲	309800-4-01	1	morsetto porta aghi completo	needle clamp assembly	porte-aiguilles complet		
●	308238-4-00	1	braccio con stoppini	arm with wicks	bras avec mèche		
■	308244-4-00	1	gruppo settore tenditore articolato	sector assembly	groupe secteur		
1	308855-0-00	1	perno a vite	threaded pin	pivot à vis		
2	746408-2-00	1	dado	nut	écrou		
3	704419-0-00	1	rondella	washer	rondelle		
4	308036-2-00	1	manovella completa	crank assembly	groupe bras manivelle		
5	308037-0-01	2	perno superiore	upper pin	pivot supérieur		
6	704210-4-00	2	rondella	washer	rondelle		
7	308039-0-01	3	vite	screw	vis		
8	308041-0-00	2	bussola inferiore	lower bush	bague inférieure		
9	308038-0-10	1	giunto barra ago	needle bar joint	joint barre-aiguille		
10	302338-0-10	1	dado	nut	écrou		
11	703005-0-00	1	rondella	washer	rondelle		
12	308220-0-00	1	barra ago	needle bar	barre aiguille		
13	308139-2-01	1	tendifilo superiore	upper thread take-up	tendeur supérieur		
14	742311-2-00	1	vite	screw	vis		
15	308042-0-00	1	perno per barra ago	pin for needle bar	pivot pour barre-aiguille		
16	308851-2-01	1	albero superiore	upper shaft	arbre supérieur		
17	308005-0-00	1	targhetta	plate	plaque		
18	308237-0-00	1	tendifilo inferiore	lower thread guide	tendeur du fil inférieur		
19	308235-0-00	1	perno	pin	pivot		
20	704828-0-00	1	rondella	washer	rondelle		
21	778203-0-00	4	stoppino	wick	mèche		
22	206583-0-00	1	biellino	con-rod	petite bielle		
23	705208-0-00	2	rondella	washer	rondelle		
24	778407-0-00	1	stoppino	wick	mèche		
25	308233-0-00	1	braccio	arm	bras		
26	309751-2-01	1	morsetto porta aghi	needles clamp	porte-aiguilles		
27	745810-2-00	3	vite	screw	vis		
28	766000-6-90	3	ago sist. Rim 63 fin. 90	needle syst. Rim 63 size 90	aiguille syst. Rim 63 jauge 90		
29	745812-2-00	2	vite	screw	vis		
30	303899-2-11	1	anello	ring	anneau		
31	722422-2-00	1	vite	screw	vis		
32	308234-2-00	1	settore con vite	sector with screw	secteur avec vis		
33	744334-2-00	1	vite	screw	vis		
34	308236-2-00	1	braccio von vite	arm with screw	bras avec vis		
35	746008-0-00	1	dado	nut	écrou		
36	202032-0-11	1	bussolina	bush	bague		
37	745001-2-00	1	vite	screw	vis		
38	302591-0-11	1	fascetta per barra ago	clamp for needle bar	bride pour barre-aiguille		
39	302352-0-10	1	vite	screw	vis		
40	302292-0-10	1	spinetta	pin	goupille		
41	741611-2-00	1	vite	screw	vis		
42	309770-0-00	1	passafilo	thread guide	passe-fil		
43	302590-4-10	1	fascetta completa	clamp assembly	bride complète		
44	730033-2-00	1	vite	screw	vis		

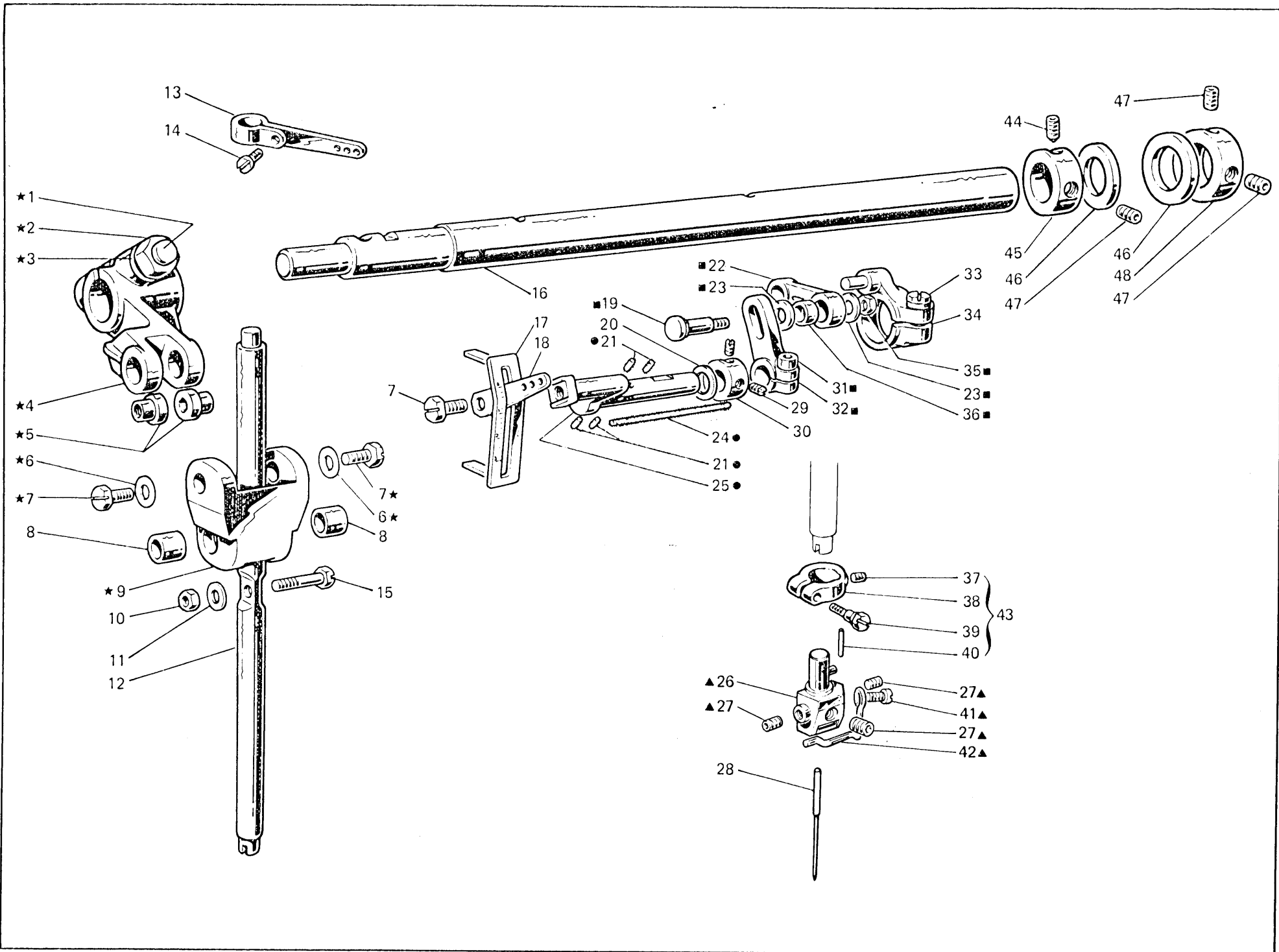


Fig. N. Abb. N.	Part. N. Bestell N. Piece N. Pieza N.	Qt. Anzahl	DESCRIZIONE	DESCRIPTION	DESCRIPTION	BENENNUNG	DESCRIPCION
45	309831-2-00	1	anello di registro con viti	adjustment ring with screws	bague de réglage avec vis		
46	704869-0-00	2	rondella	washer	rondelle		
47	729013-2-00	3	vite	screw	vis		
48	309830-2-00	1	anello di registro con viti	adjustment ring with screws	bague de réglage avec vis		
			VARIANTE PER TESTA	VARIATION FOR HEAD	VARIATION POUR TETE		
				171-11-2MK-10M			
▲	309806-4-00	1	morsetto porta aghi completo	needle clamp assembly	porte-aiguilles complet		
26	309756-2-00	1	morsetto porta aghi	needles clamp	porte-aiguilles		

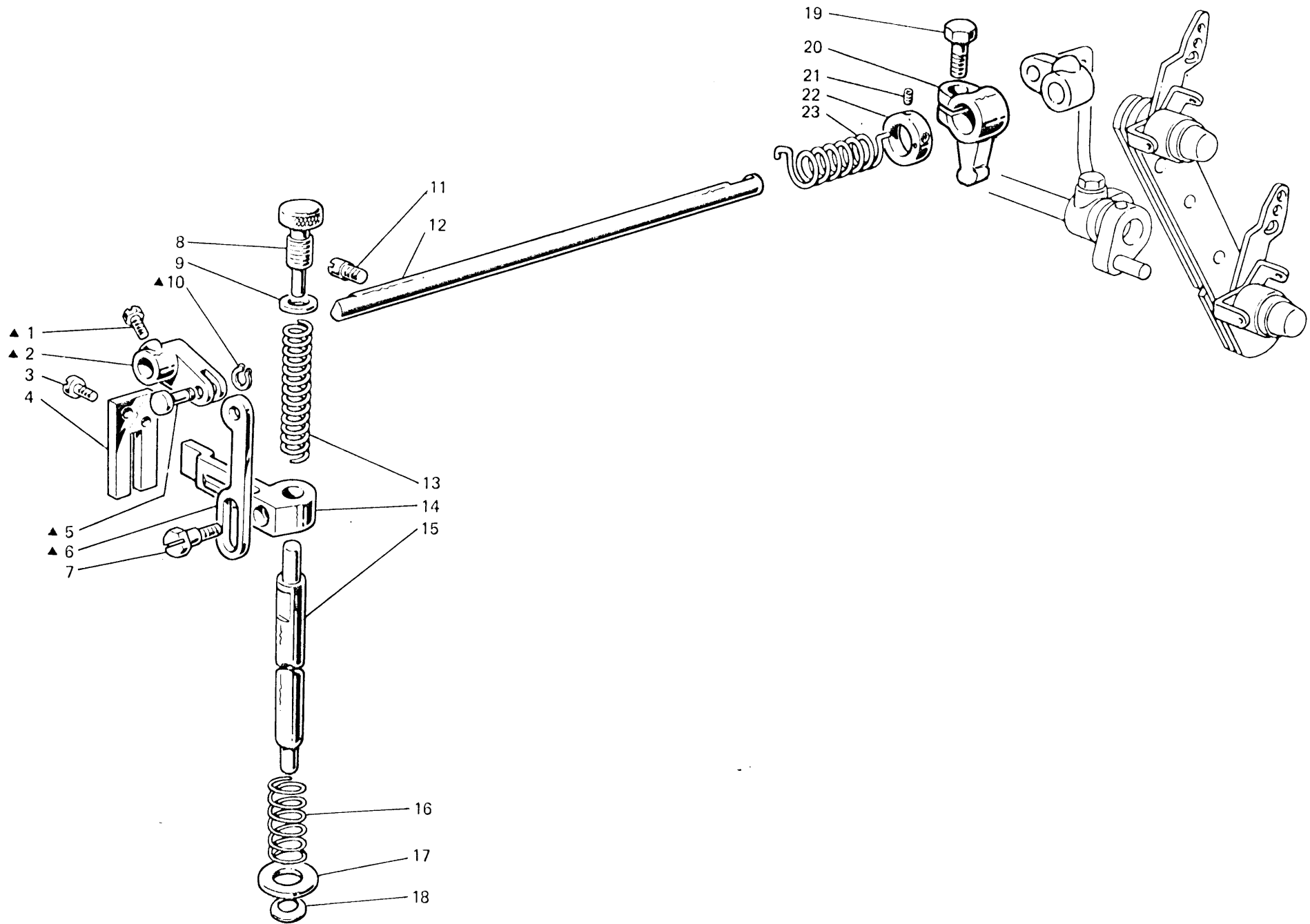


Fig. N. Abb. N.	Part. N. Piece N. Bestell N. Pieza N.	Qt. Anzahl	DESCRIZIONE	DESCRIPTION	DESCRIPTION	BENENNUNG	DESCRIPCION
▲	308060-4-10	1	gruppo manov.tirante premistoffa	presser crank assembly	groupe maniv. tirant presseur		
1	740632-2-00	1	vite	screw	vis		
2	308059-0-01	1	manovella	crank	manivelle		
3	721494-2-00	2	vite fissa piastra	plate screw	vis blocage plaque		
4	308052-4-00	1	piastra guida barra	plate	plaque		
5	308058-0-00	1	spina	pin	goupille		
6	308057-0-10	1	tirante per alza piedino	presserfoot tie-rod	tirant soulèvement pied de biche		
7	740444-2-00	1	vite fissa slitta	screw	vis blocage glissière		
8	302060-0-11	1	pomolo di regolazione	adjustment knob	pommeau de réglage		
9	302344-0-10	1	rondella	washer	rondelle		
10	700205-0-00	1	anello elastico	spring ring	anneau ressort		
11	308007-0-00	1	perno filettato	threaded pin	pivot fileté		
12	302234-0-20	1	albero	shaft	arbre		
13	302059-0-10	1	molla premi piedino	spring	ressort pied de biche		
14	308055-2-00	1	guida a forcella	forket guide	guide à fourchette		
15	312436-0-00	1	barra porta piedino	presserfoot bar	barre porte-pied de biche		
16	308148-0-00	1	molla	spring	ressort		
17	704236-2-00	1	rondella	washer	rondelle		
18	308054-0-01	1	paraolio	oil retainer	pare-huile		
19	744332-2-00	1	vite	screw	vis		
20	308412-2-02	1	fascetta di fermo con vite	clamp with screw	bride de fixation avec vis		
21	745827-2-00	2	vite	screw	vis		
22	304767-2-11	1	anello per molla tensioni	ring for tension spring	bague pour ressort tension		
23	308098-0-00	1	molla di torsione	spring	ressort de torsion		

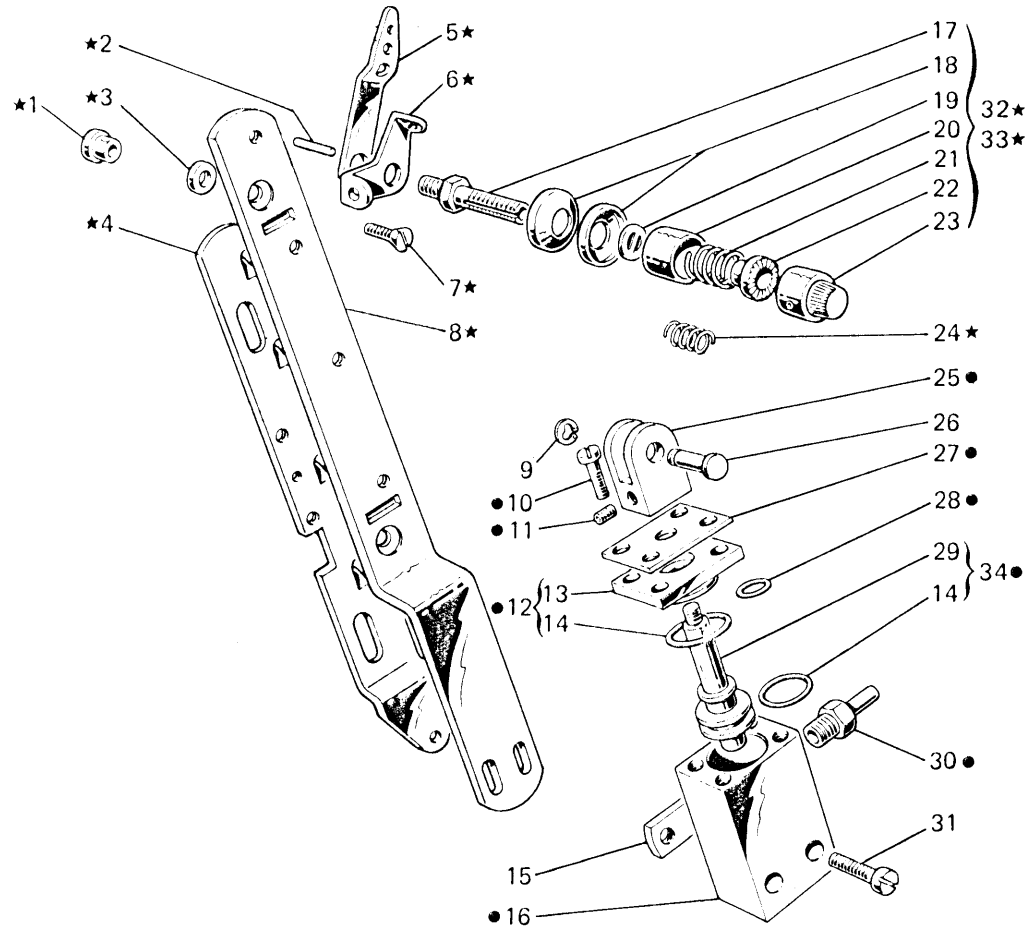


Fig. N. Abb. N.	Part. N. Bestell N. Piece N. Pieza N.	Qt. Anzahl	DESCRIZIONE	DESCRIPTION	DESCRIPTION	BENENNUNG	DESCRIPCION
★	926661-4-00	1	gruppo tensioni	tensions assembly	groupe tensions		
●	924735-4-12	1	valvola completa	valve assembly	soupape compl.		
1	308512-0-00	2	distanziale	spacer	entretoise		
2	308506-0-00	3	pernetto	pin	pivot		
3	701405-0-00	2	anello	ring	anneau		
4	924416-0-00	1	slitta per tensione	slide for tension	glissière for tension		
5	308501-0-01	3	passafilo	thread guide	passé-fil		
6	308503-0-01	3	guidafilo	thread guide	guide-fil		
7	744676-2-00	2	vite	screw	vis		
8	926657-0-00	1	supporto	support	support		
9	700205-0-00	1	anello elastico	spring ring	anneau ressort		
10	741495-2-00	4	vite	screw	vis		
11	745800-2-00	1	vite	screw	vis		
12	926669-4-01	1	flangia con anello di tenuta	flange	flasque		
13	924736-0-21	1	flangia	flange	flasque		
14	701009-0-00	2	anello di tenuta	retainer ring	anneau ressort		
15	924740-0-10	1	piastrina	plate	plaque		
16	924734-0-20	1	corpo	body	corps		
17	308505-0-00	3	perno a vite	threaded pin	pivot à vis		
18	300218-0-10	6	disco tensione	tension disc	disque tension		
19	308507-0-00	3	rondella	washer	rondelle		
20	202556-0-00	3	scodellino	cup	cuvette		
21	200710-0-10	2	molla	spring	ressort		
22	202229-0-10	3	bussola superiore	upper bush	bague supérieure		
23	202558-2-00	3	pomolo	knob	pommeau		
24	200714-0-10	1	molla	spring	ressort		
25	924739-0-10	1	forcella	fork	fourche		
26	202100-0-10	1	perno	pin	pivot		
27	924745-0-20	1	coperchio	cover	couvercle		
28	701104-0-00	1	anello di tenuta	retainer ring	anneau ressort		
29	924737-0-21	1	pistone	piston	piston		
30	924701-0-11	2	attacco per tubetto	pipe union	raccord pour tube		
31	721086-2-00	2	vite	screw	vis		
32	308518-4-00	2	tensione sup. con molla fig. 21	upper tension with spring fig. 21	tension sup. avec ressort fig. 21		
33	308521-4-00	1	tensione inf. con molla fig. 24	lower tension with spring fig. 24	tension inf. avec ressort fig. 24		
34	924738-4-21	1	pistone con anello di tenuta	piston with retainer ring	piston avec bague d'étanchéité		
			VARIANTE PER TESTA	VARIATION FOR HEAD	VARIATION POUR TETE		
				171-11-3MK-01M			
★	926660-4-00	1	gruppo tensioni	tensions assembly	groupe tensions		
2	308506-0-00	4	pernetto	pin	pivot		
5	308501-0-01	4	passafilo	thread guide	passé-fil		
6	308503-0-01	4	guidafilo	thread guide	guide-fil		
17	308505-0-00	4	perno a vite	threaded pin	pivot à vis		
18	300218-0-10	8	disco tensione	tension disc	disque tension		
19	308507-0-00	4	rondella	washer	rondelle		
20	202556-0-00	4	scodellino	cup	cuvette		
21	200710-0-10	3	molla	spring	ressort		
22	202229-0-10	4	bussola superiore	upper bush	bague supérieure		
23	202558-2-00	4	pomolo	knob	pommeau		
32	308518-4-00	3	tensione sup. con molla fig. 21	upper tension with spring fig. 21	tension sup. avec ressort fig. 21		

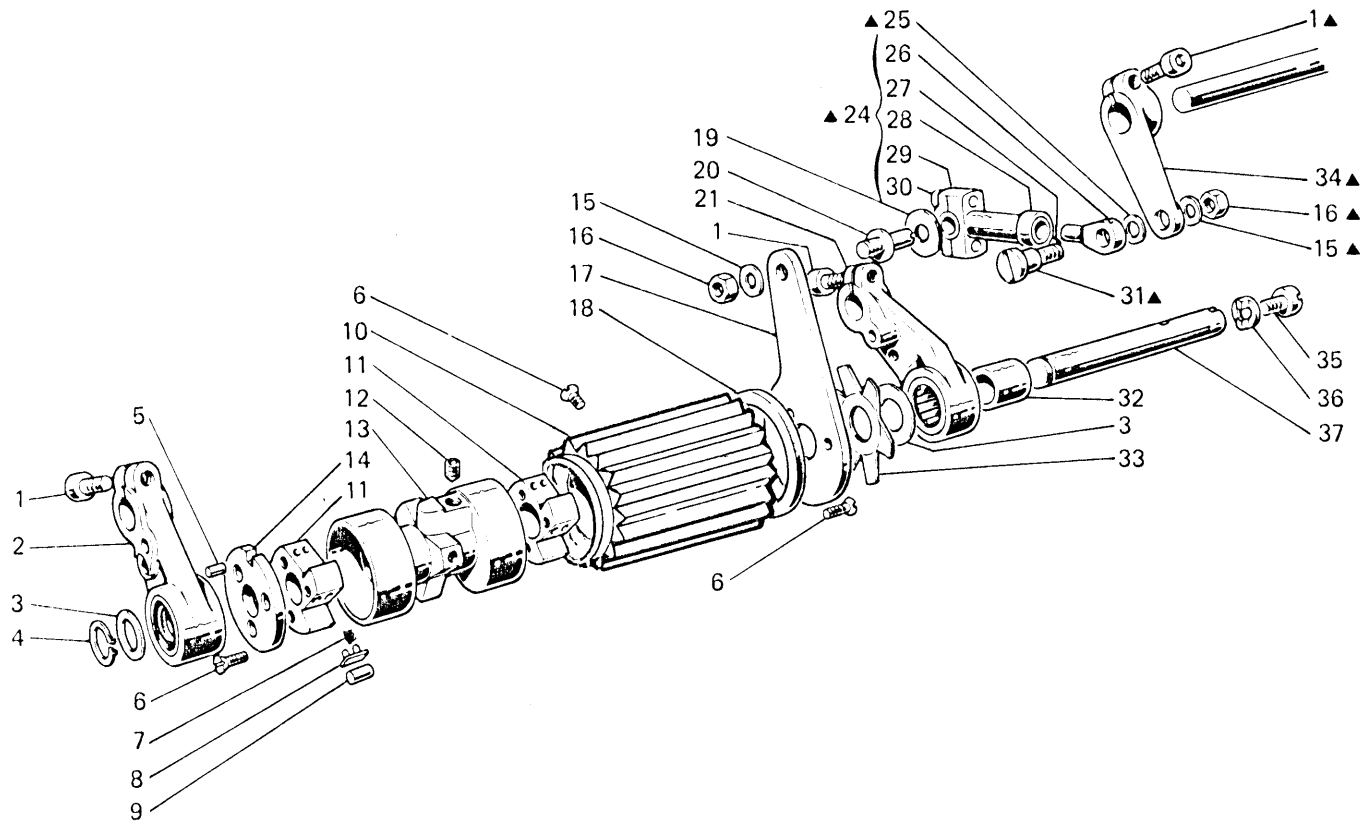


Fig. N. Abb. N.	Part. N. Piecce N. Bestell N. Pieza N.	Qt. Anzahl	DESCRIZIONE	DESCRIPTION	DESCRIPTION	BENENNUNG	DESCRIPCION
▲	307606-4-00	1	gruppo biella	con-rod assembly	groupe bielle		
1	722432-2-00	3	vite	screw	vis		
2	307658-3-10	1	giunto sinistro con spina	left joint with pin	joint gauche avec goupille		
3	705027-0-00	2	rondella	washer	rondelle		
4	700010-0-00	1	anello elastico	spring ring	anneau ressort		
5	706434-0-00	1	spina per giunto sinistro	pin for left joint	goupille joint gauche		
6	724471-0-00	9	vite	screw	vis		
7	301531-0-10	12	molla	spring	ressort		
8	301530-2-10	6	piastrina	plate	plaque		
9	301527-0-10	6	rullino	roller	rouleau		
10	310183-0-00	1	rullo superiore	upper roller	rouleau supérieur		
11	301523-0-10	2	settore	sector	secteur		
12	730033-2-00	1	vite	screw	vis		
13	307627-0-00	1	mozzo	hub	moyeu		
14	307629-0-00	1	disco fisso	disc	disque		
15	704314-0-00	2	rondella	washer	rondelle		
16	746203-4-00	2	dado	nut	écrou		
17	307633-0-00	1	braccio manovella	crank arm	bras à manivelle		
18	307631-0-00	1	corona freno	crown	couronne		
19	306246-0-00	1	rondella feltro	felt washer	rondelle feutre		
20	307634-0-00	1	perno	pin	pivot		
21	307668-3-10	1	giunto destro	right joint	joint droit		
24	307660-4-00	1	biella completa	con-rod assembly	bielle complète		
25	704812-0-00	1	rondella	washer	rondelle		
26	307635-0-00	1	piede biellino	con-rod small end	pied de bielle		
27	305194-0-00	1	vite per fascetta	screw for clamp	vis pour bride		
28	308326-2-01	1	fascetta con vite	clamp with screw	bride avec vis		
29	307659-3-00	1	testa di biella	con-rod big end	tête de bielle		
30	744040-2-00	2	vite	screw	vis		
31	307636-0-00	1	perno a vite	threaded pin	pivot à vis		
32	307624-0-00	1	bussola	bush	bague		
33	307632-0-00	1	molla a stella	spring	ressort		
34	307637-2-10	1	braccio sinistro	left arm	bras gauche		
35	742458-0-00	1	vite	screw	vis		
36	307630-0-00	1	rondella di trascinamento	washer	rondelle		
37	307625-0-00	1	albero	shaft	arbre		

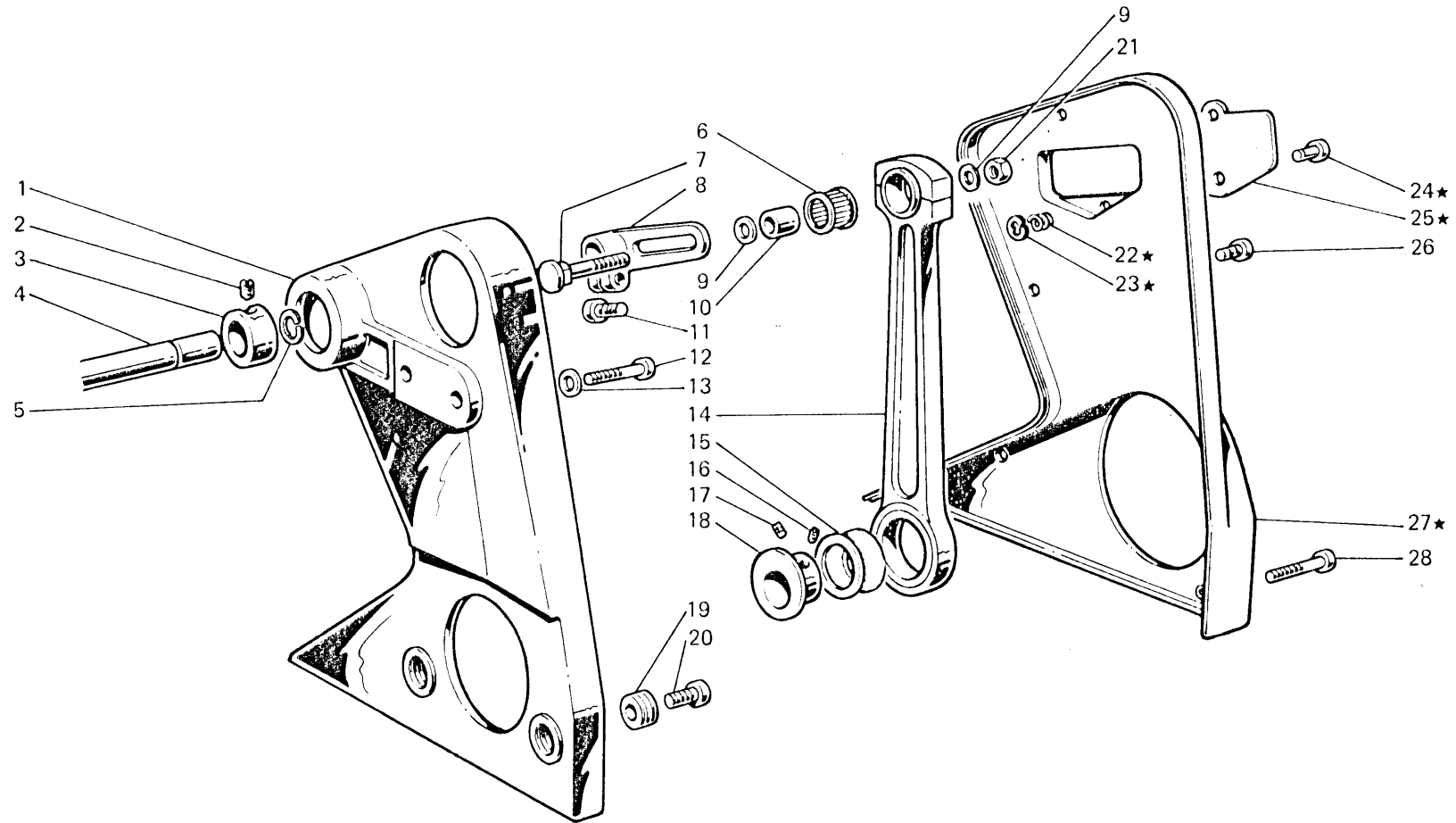


Fig. N. Abb. N.	Part. N. Bestell N. Piece N. Pieza N.	Qt. Anzahl	DESCRIZIONE	DESCRIPTION	DESCRIPTION	BENENNUNG	DESCRIPCION
★	307698-4-00	1	carter supporto destro compl	right support cover assembly	carter support droite compl.		
1	307687-3-00	1	supporto destro con cuscinetto	right support with bearing	support droite avec coussinet		
2	745827-2-00	2	vite	screw	vis		
3	100915-2-11	1	anello di registro	adjustment ring	bague de réglage		
4	307638-0-00	1	albero	shaft	arbre		
5	307736-0-00	1	anello elastico	spring ring	anneau ressort		
6	201358-0-10	1	gabbia a rulli	needles cage	cage à aiguilles		
7	304086-0-10	1	perno filettato	threaded pin	pivot fileté		
8	307641-2-01	1	braccio destro con vite	right arm with screw	bras droite avec vis		
9	704216-2-00	2	rondella	washer	rondelle		
10	304436-0-10	1	anello	ring	anneau		
11	300377-0-10	1	vite	screw	vis		
12	722443-2-00	2	vite	screw	vis		
13	704226-2-00	2	rondella	washer	rondelle		
14	307653-3-10	1	biella completa	con-rod assembly	bielle complète		
15	308689-0-00	1	gabbia a rulli	needles cage	cage à aiguilles		
16	730023-2-00	1	vite	screw	vis		
17	729013-2-00	1	vite	screw	vis		
18	307644-2-10	1	eccentrico per biella	eccentric for con-rod	excentrique pour bielle		
19	307688-0-00	2	vite forata	screw	vis		
20	742068-2-00	2	vite	screw	vis		
21	746021-2-00	1	dado	nut	écrou		
22	910071-0-10	1	molla	spring	ressort		
23	700205-0-00	1	anello elastico	spring ring	anneau ressort		
24	990311-0-10	1	perno	pin	pivot		
25	307649-0-00	1	coperchio	cover	couvercle		
26	722431-2-00	3	vite	screw	vis		
27	307675-2-00	1	carter destro	right cover	carter droite		
28	722481-2-00	2	vite	screw	vis		

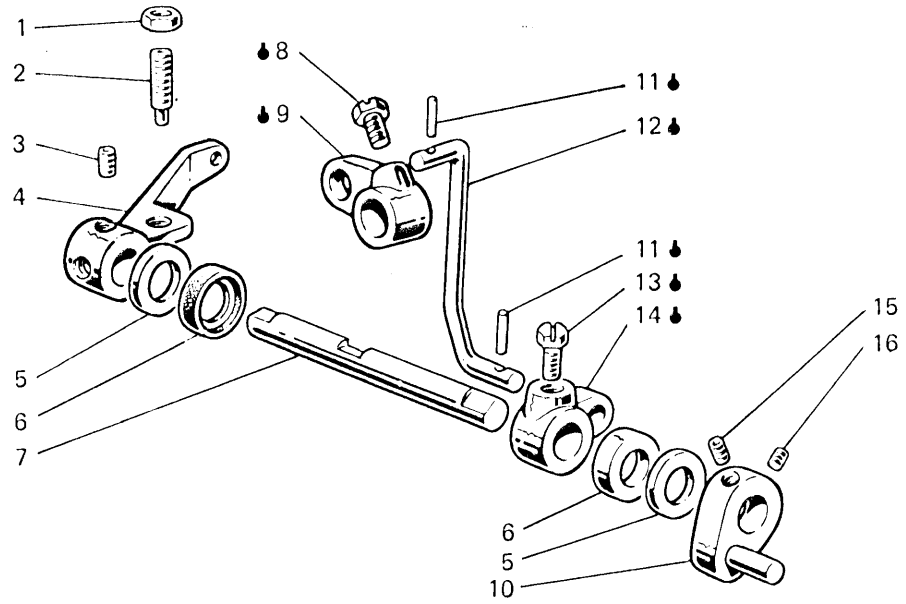
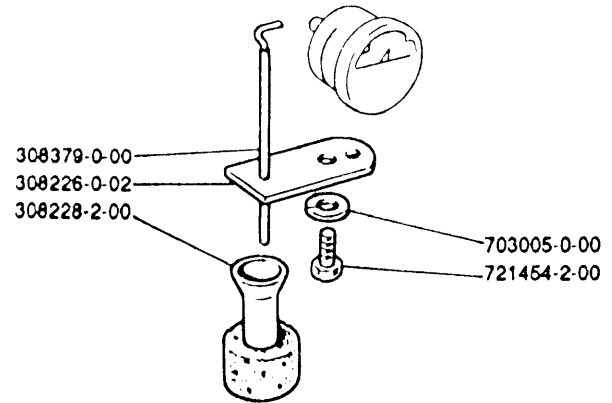
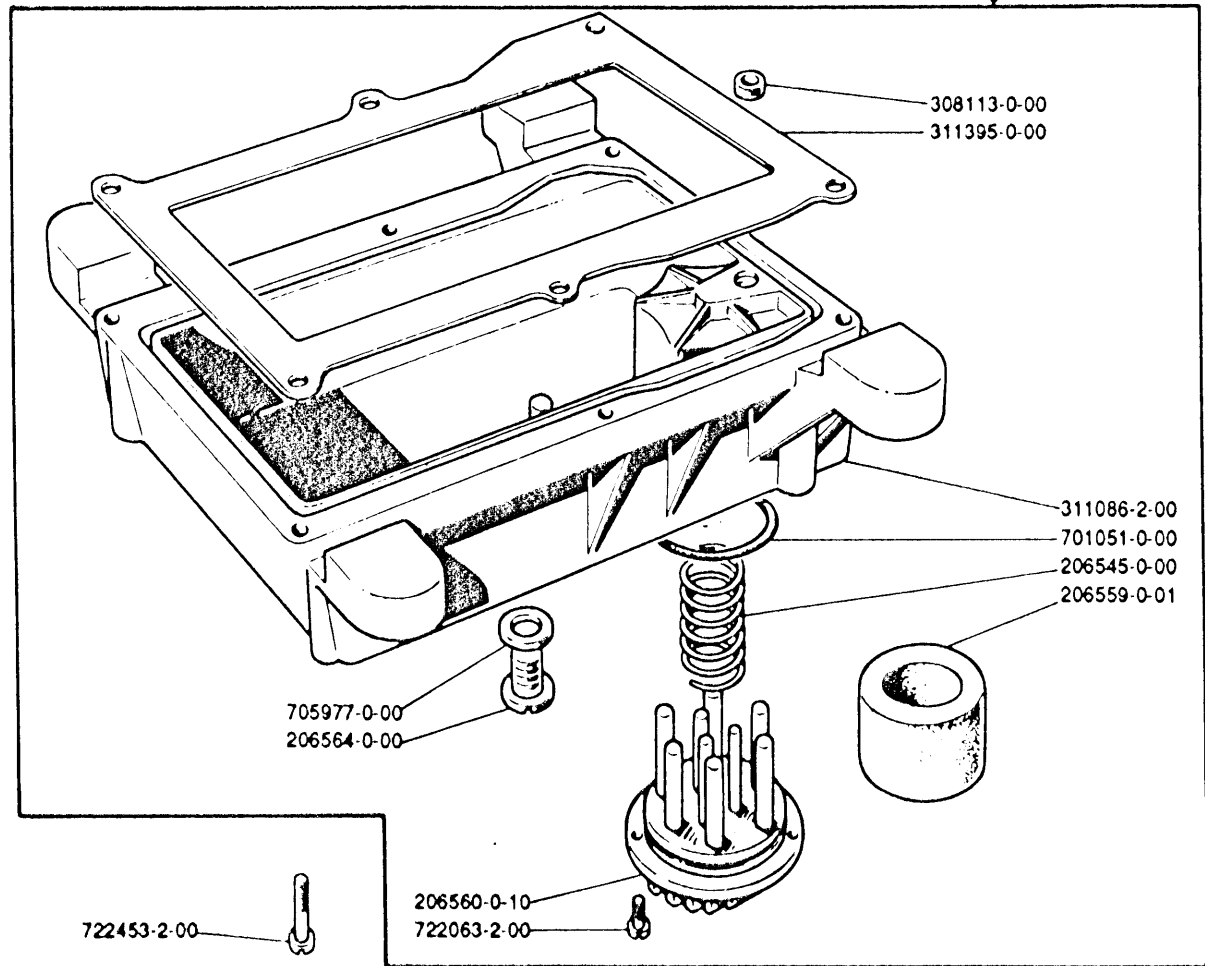


Fig. N. Abb. N.	Part. N. Bestell N. Pieça N. Pieza N.	Qt. Anzahl	DESCRIZIONE	DESCRIPTION	DESCRIPTION	BENENNUNG	DESCRIPCION
♣	308320-4-10	1	tirante con leva	tie-rod with lever		tirant avec levier	
1	746204-0-00	1	dado	nut		écrou	
2	729904-2-00	1	vite	screw		vis	
3	729034-2-00	2	vite per leva	screw for lever		vis pour levier	
4	308062-2-01	1	leva comando alza piedino	presserfoot control lever		levier soulèv. pied de biche	
5	704240-2-00	2	rondella	washer		rondelle	
6	304763-0-10	2	anello di tenuta	retainer ring		bague d'étanchéité	
7	308996-0-03	1	albero comando alza piedino	shaft		arbre soulèv. pied de biche	
8	740632-2-00	1	vite	screw		vis	
9	302232-0-10	1	leva superiore	upper lever		levier supérieur	
10	308495-2-01	1	leva sblocca tensione	lever		levier déblocage tension	
11	707241-0-00	2	spina elastica	split pin		goupille	
12	313624-0-00	1	tirante	tie-rod		tirant	
13	740034-0-00	1	vite per leva	screw		vis pour levier	
14	302238-0-10	1	leva per tirante	tie-rod lever		levier pour tirant	
15	745126-2-00	1	vite	screw		vis	
16	727834-2-00	1	vite	screw		vis	



311087-4-01



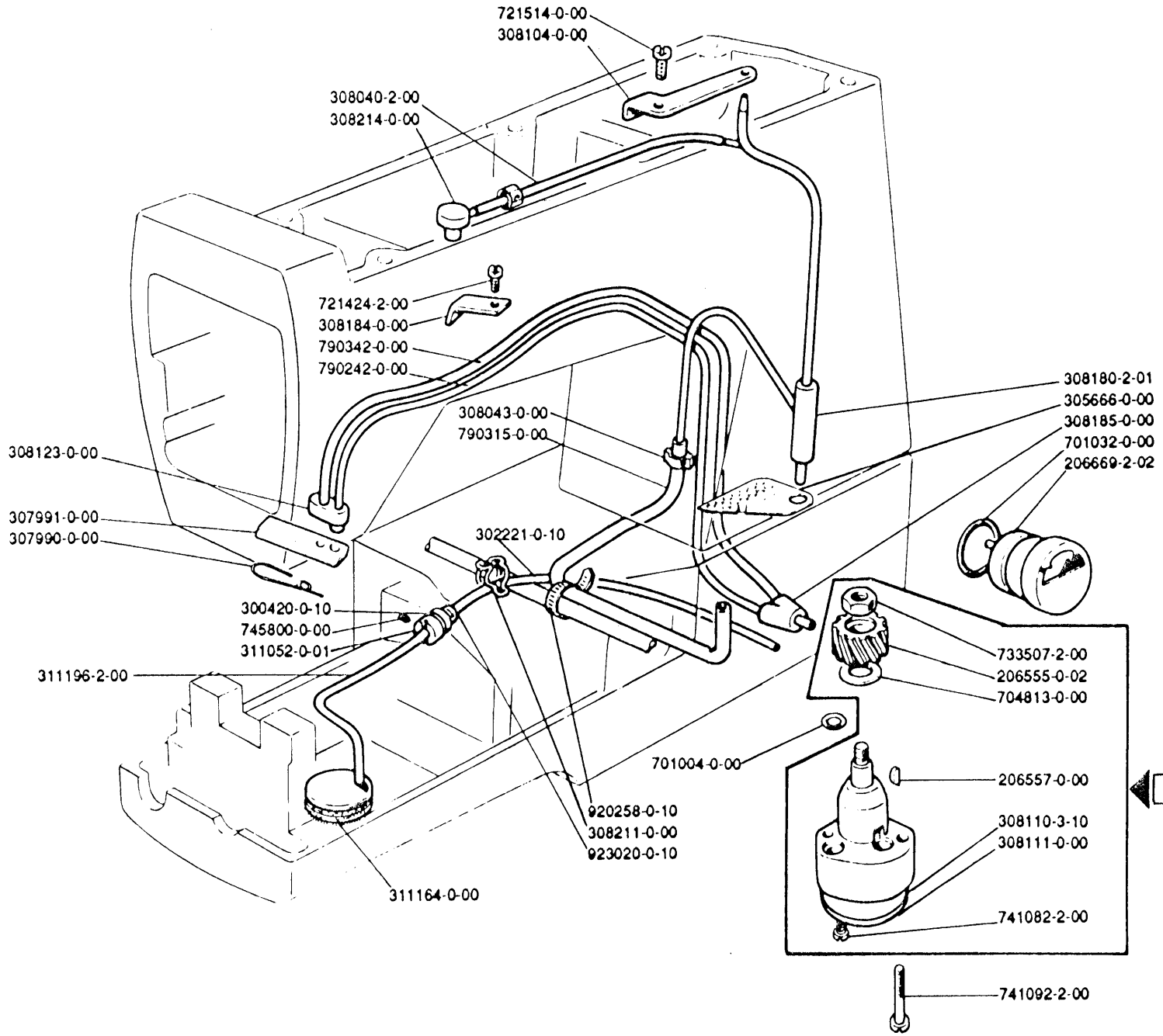
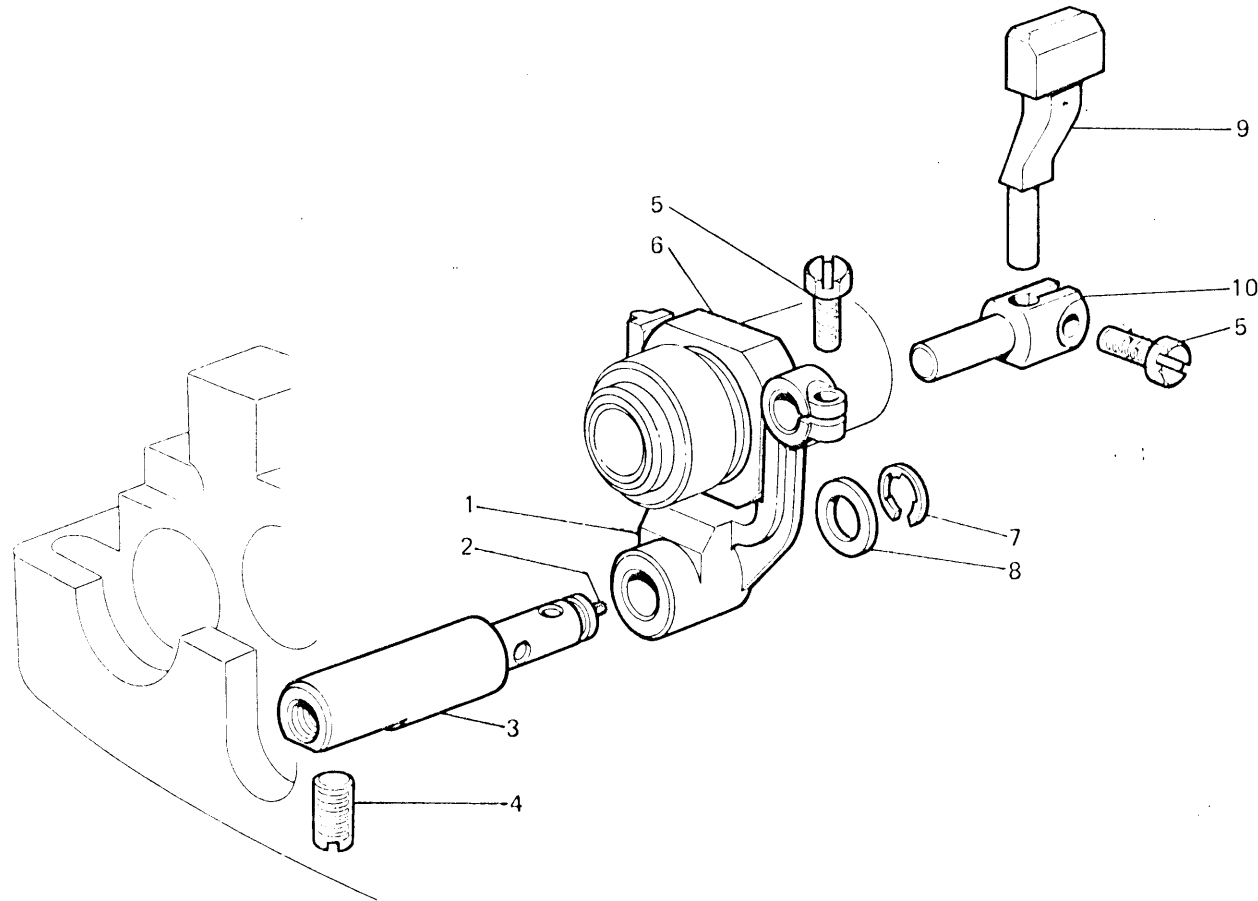


Fig. N. Abb. N.	Part. N. Piece N. Bestell N. Pieza N.	Qt. Anzahl	DESCRIZIONE	DESCRIPTION	DESCRIPTION	BENENNUNG	DESCRIPTION
1	312647-2-00	1	forcella con viti	fork with screw	fourche avec vis		
2	778212-0-00	1	stoppino	wick	mèche		
3	312650-4-00	1	perno con stoppino	pin with wick	pivot avec mèche		
4	745077-0-00	1	vite fissa perno	screw	vis blocage pivot		
5	302347-0-10	2	vite	screw	vis		
6	312648-0-00	1	quadro per forcella	dial for fork	cadran pour fourche		
7	700208-0-00	1	anello elastico	spring ring	anneau ressort		
8	704813-0-00	1	rondella	washer	rondelle		
9	312654-0-00	1	salva ago mobile	movable needle guard	protège-aiguille mobile		
10	312651-2-00	1	supporto con vite	support with screw	support avec vis		



Rim® TAV. 17

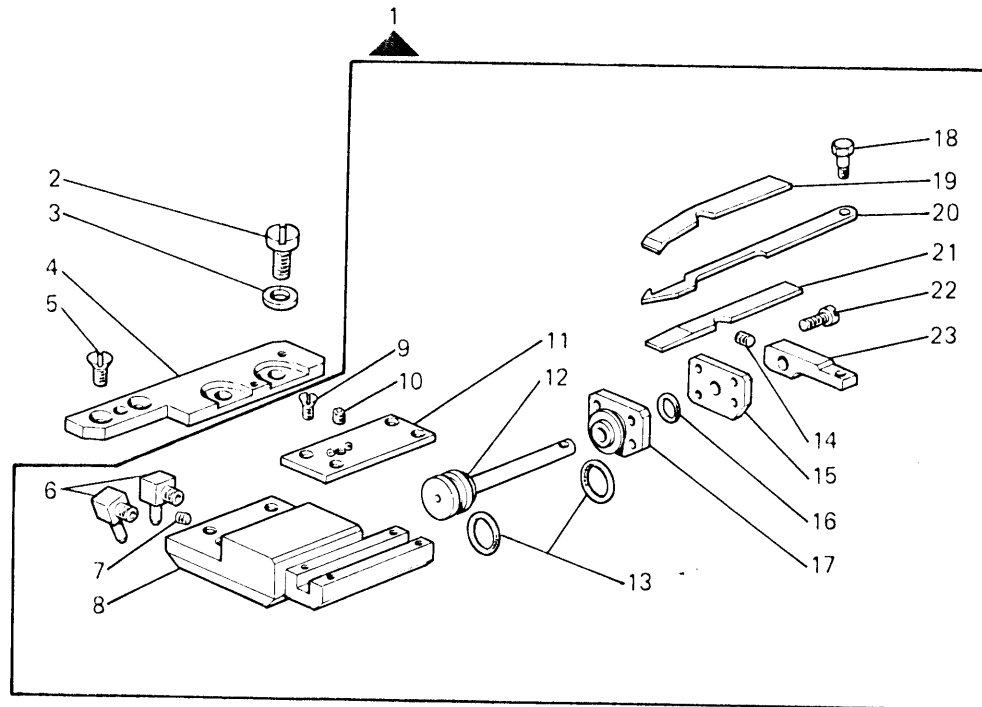
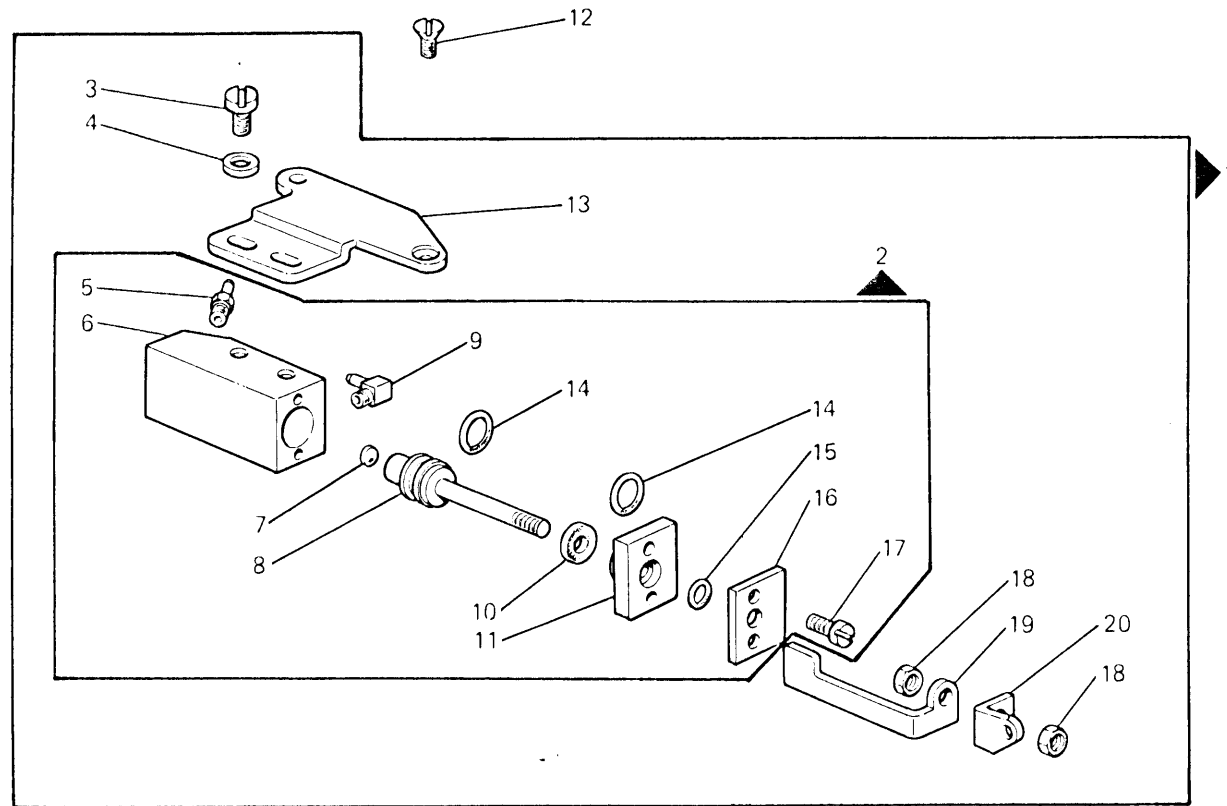


Fig. N.	Part. N. Piece N.	Qt.
1	930980-4-00	1
2	741936-2-00	2
3	704210-4-00	2
4	925142-0-00	1
5	724432-0-00	2
6	944821-0-00	2
7	745810-2-00	1
8	930981-2-00	1
9	744530-0-00	4
10	745102-2-00	1
11	930984-4-00	1
12	930985-0-00	1
13	701009-0-00	2
14	730011-2-00	1
15	930983-0-00	1
16	701003-0-00	1
17	930982-0-00	1
18	924673-0-10	1
19	944422-0-00	1
20	930988-0-00	1
21	924608-0-00	1
22	741461-2-00	4
23	930986-0-00	1

Rim® TAV.18

Fig. N.	Part. N. Piece N.	Qt.
1	924044-4-00	1
2	924030-4-00	1
3	741936-2-00	2
4	704210-4-00	2
5	924701-0-11	1
6	924039-0-00	1
7	924045-0-00	1
8	924031-0-01	1
9	943765-0-01	1
10	924731-0-20	1
11	924032-0-00	1
12	724462-2-00	1
13	924483-0-00	1
14	701009-0-00	2
15	701003-0-00	1
16	924033-0-00	1
17	722070-2-00	2
18	733505-2-00	2
19	924485-0-10	1
20	924484-0-10	1



Rim® TAV.19

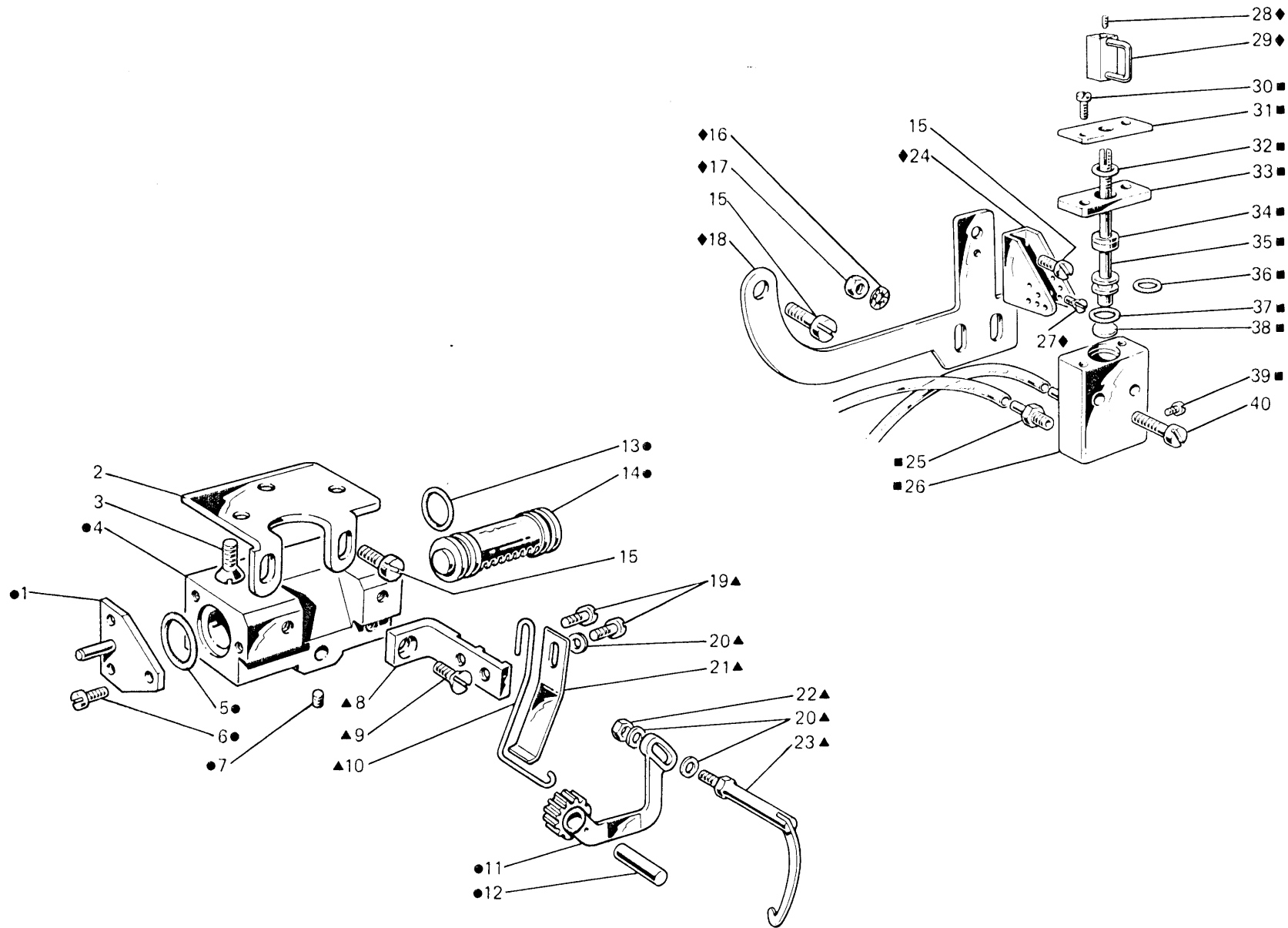
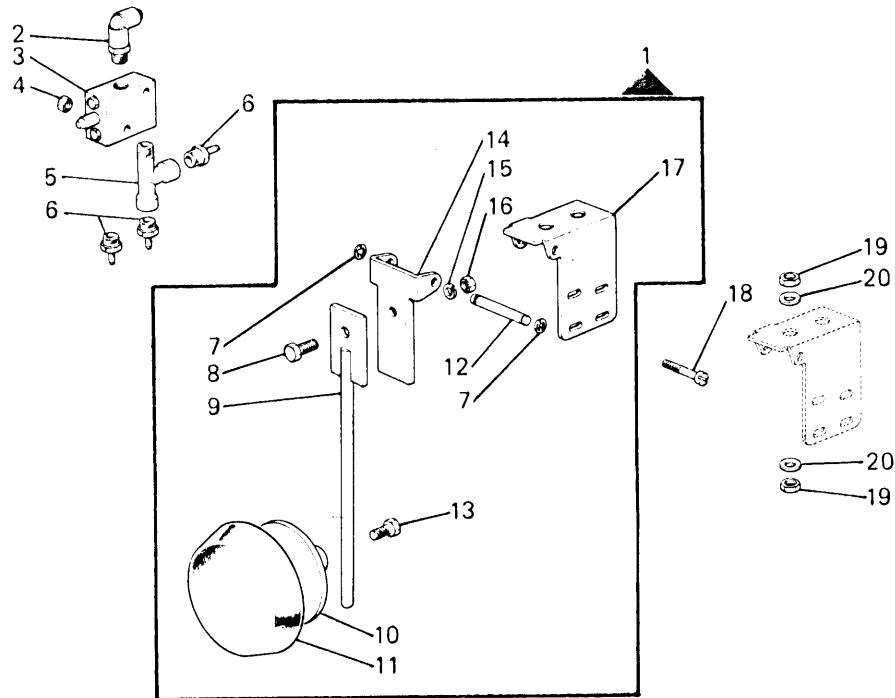


Fig. N.	Part. N. Piece N.	Qt.
●▲	924350-5-11	1
●	924384-4-12	1
■◆	924723-5-13	1
■	924059-4-00	1
1	924387-2-00	2
2	924355-0-00	1
3	725612-2-00	3
4	924351-0-10	1
5	701017-0-00	2
6	741634-2-00	6
7	745800-2-00	1
8	924352-0-00	1
9	724441-0-00	1
10	924353-0-10	1
11	924369-2-10	1
12	924356-0-10	1
13	701009-0-00	2
14	924367-2-12	1
15	741936-2-00	4
16	703505-0-00	2
17	733505-2-00	2
18	924727-0-20	1
19	741634-2-00	2
20	704302-4-00	3
21	924354-0-00	1
22	746002-2-00	1
23	924366-2-10	1
24	924729-0-10	1
25	924701-0-11	2
26	924049-0-00	1
27	724411-0-00	1
28	745810-5-00	1
29	924980-2-11	1
30	722070-2-00	2
31	924047-0-00	1
32	701003-0-00	1
33	924048-0-00	1
34	924402-0-00	1
35	924046-0-00	1
36	701004-0-00	1
37	701007-0-00	1
38	924045-0-00	1
39	741303-4-00	3
40	722123-2-00	2

Rim® TAV. 20

Fig. N.	Part. N. Piece N.	Qt.
1	924864-4-10	1
2	941513-4-00	1
3	924921-0-10	1
4	733505-2-00	2
5	926305-0-00	1
6	924870-0-10	3
7	700207-0-00	2
8	720464-2-00	1
9	924866-2-10	1
10	920105-0-10	1
11	920113-0-10	1
12	924868-0-10	1
13	740035-0-00	1
14	924863-0-10	1
15	703008-0-00	1
16	746203-4-00	1
17	924860-0-10	1
18	722143-2-00	2
19	733512-2-00	2
20	704013-2-00	2



Rim® TAV. 21

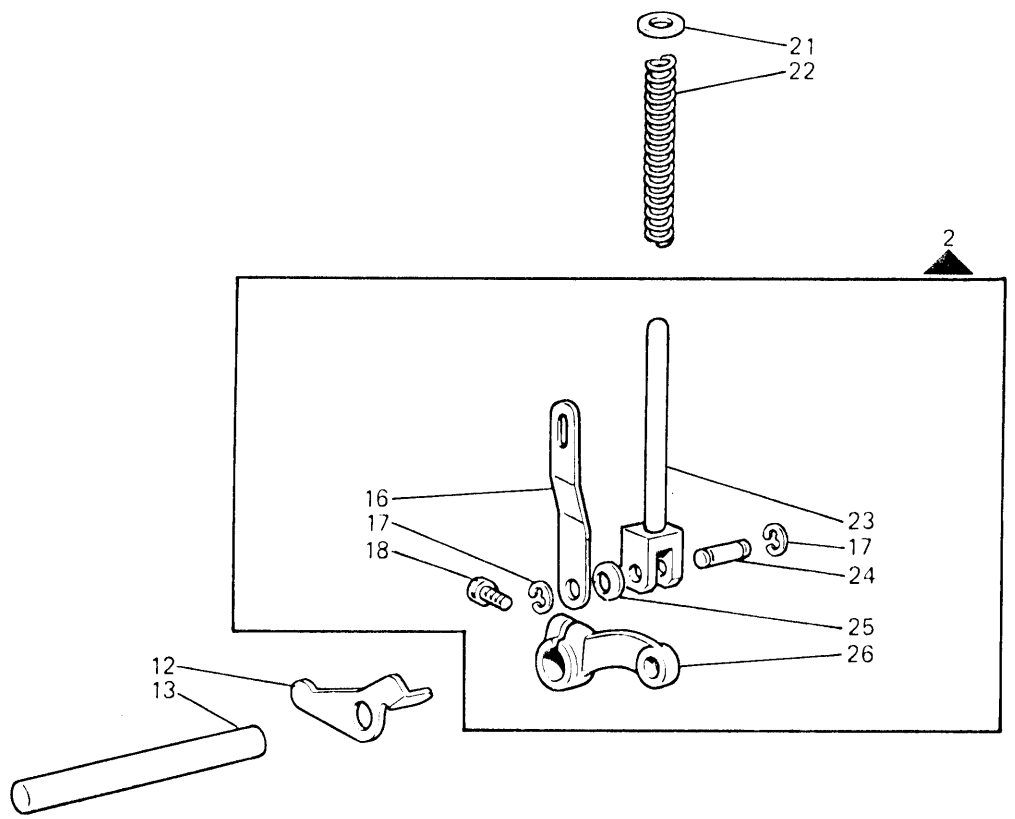
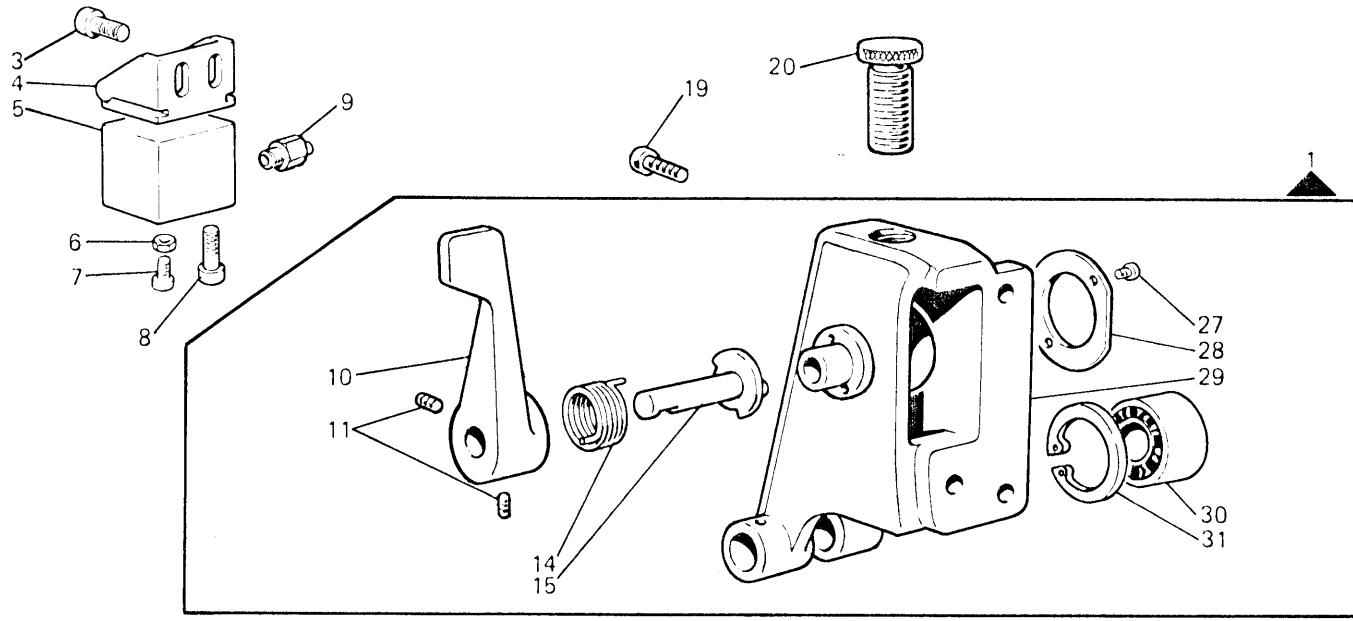
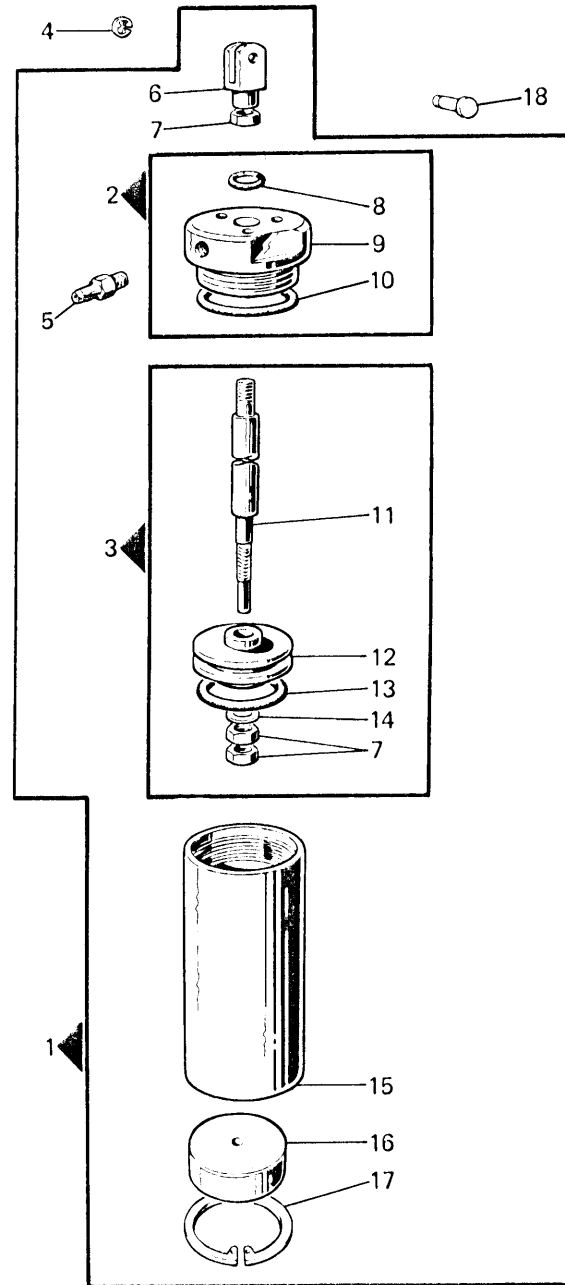


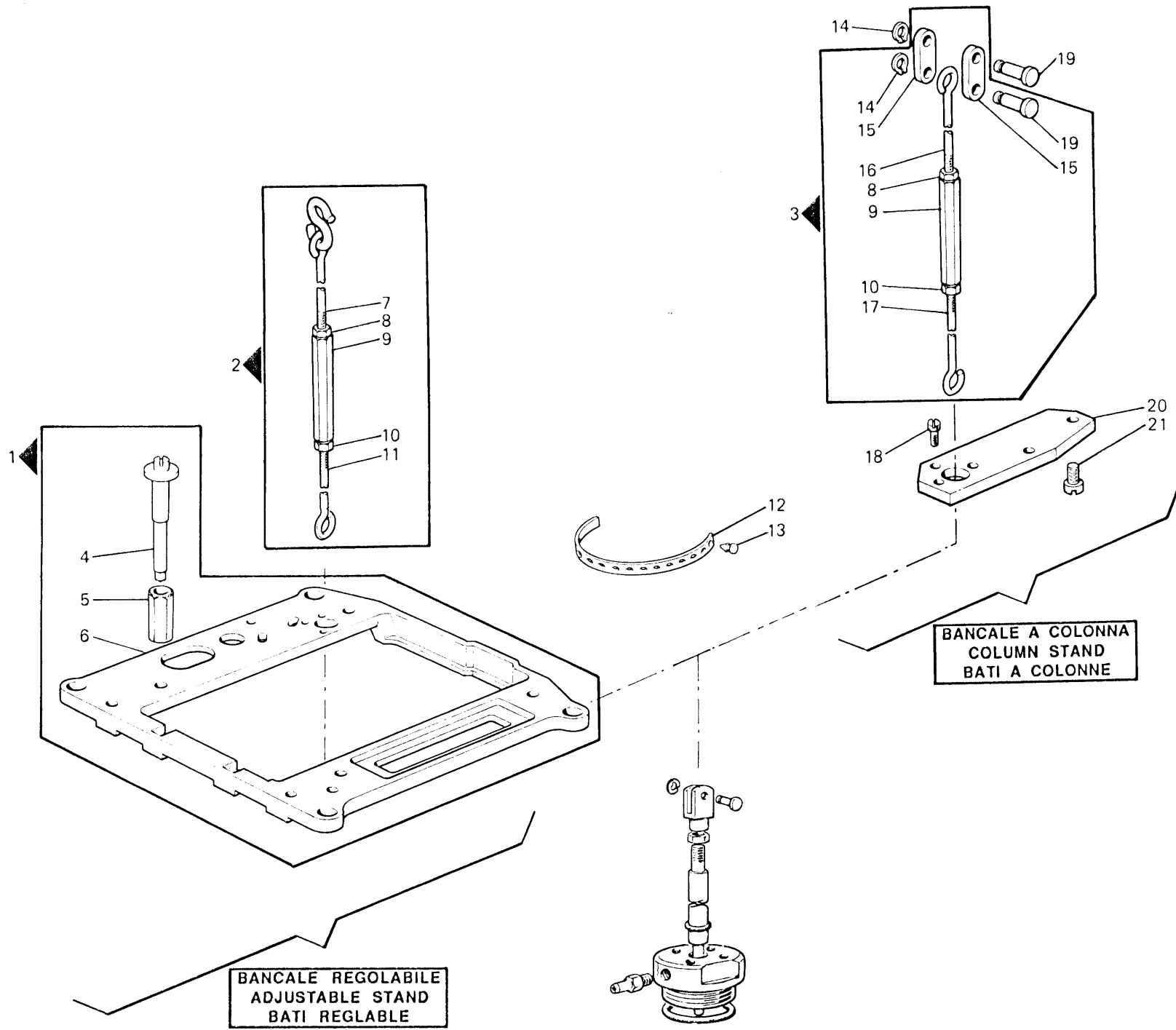
Fig. N.	Part. N. Piece N.	Qt.
1	307597-4-00	1
2	307584-4-00	1
3	722422-2-00	2
4	922939-0-00	1
5	932090-4-00	1
6	746019-2-00	1
7	740051-2-00	1
8	722492-2-00	2
9	941502-4-00	1
10	307616-2-00	1
11	729033-2-00	2
12	922938-0-00	1
13	307762-0-01	1
14	307701-0-00	1
15	307656-0-11	1
16	307615-0-10	1
17	700206-0-00	2
18	722432-2-00	1
19	722443-2-00	1
20	307705-0-00	1
21	704814-0-00	1
22	301510-0-10	1
23	307618-0-10	1
24	307617-0-10	1
25	307605-0-00	1
26	307612-2-10	1
27	721412-2-00	2
28	307640-0-00	1
29	311370-3-00	1
30	307639-0-00	1
31	700131-0-00	1

Rim[®] TAV. 22

Fig. N.	Part. N. Piece N.	Qt.
1	924185-4-00	1
2	924188-4-00	1
3	924186-4-00	1
4	700205-0-00	1
5	924797-0-10	1
6	990310-0-10	1
7	746402-2-00	3
8	701007-0-00	1
9	924189-0-00	1
10	701033-0-00	1
11	924808-0-10	1
12	924187-0-00	1
13	701121-0-00	1
14	704218-2-00	1
15	924190-0-00	1
16	924191-0-00	1
17	700124-0-00	1
18	990311-0-10	1



Rim[®] TAV. 23



**BANCALE REGOLABILE
ADJUSTABLE STAND
BATI REGLABLE**

**BANCALE A COLONNA
COLUMN STAND
BATI A COLONNE**

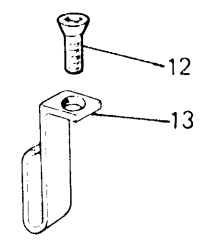
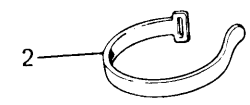
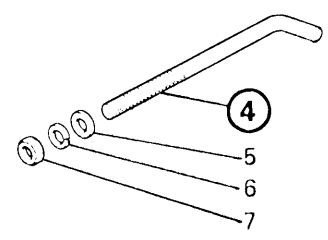
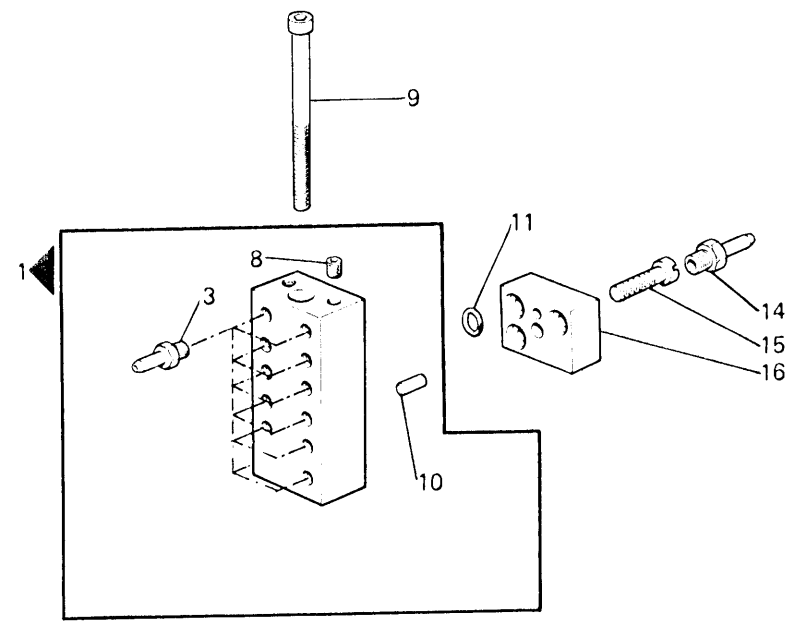
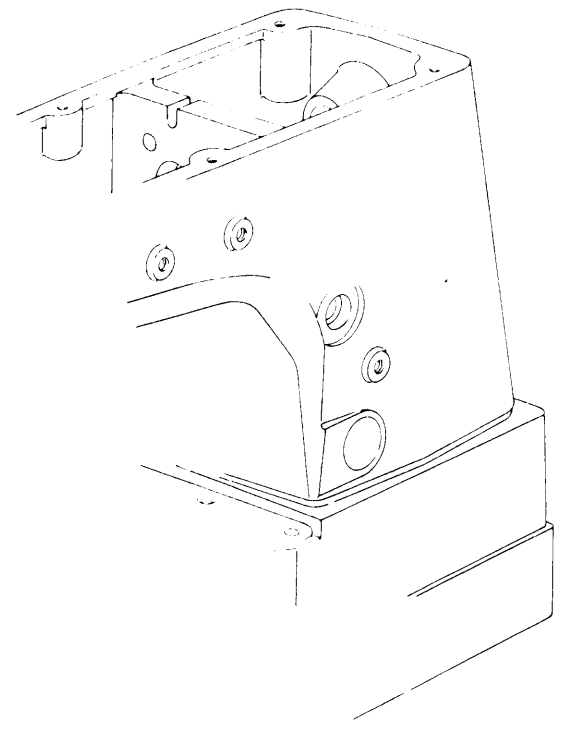
Fig. N.	Part. N. Piece N.	Qt.
1	901228-4-00	1
2	901244-4-00	1
3	910214-4-11	1
4	901223-0-00	4
5	901224-0-00	4
6	901242-0-00	1
7	901217-2-00	1
8	733505-2-00	2
9	910190-0-10	2
10	746601-2-00	2
11	901243-0-00	1
12	990441-0-10	5
13	990442-0-10	5
14	700205-0-00	2
15	990765-0-00	2
16	910187-0-11	1
17	910213-0-10	1
18	721474-2-00	3
19	203211-0-10	2
20	990440-0-10	1
21	721484-2-00	2

Rim® TAV. 24

Fig. N.	Part. N. Piece N.	Qt.
1	944764-2-00	1
2	920258-0-10	1
3	924701-0-11	11
4	---	1
5	704310-2-00	1
6	703007-0-00	1
7	733507-2-00	1
8	729012-2-00	2
9	722573-2-00	1
10	707221-0-00	2
11	701104-0-00	3
12	724462-2-00	1
13	924497-0-00	1
14	927655-0-00	3
15	722431-2-00	2
16	944794-2-00	1

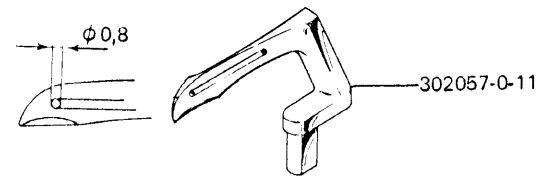
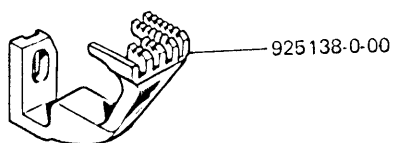
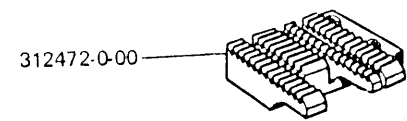
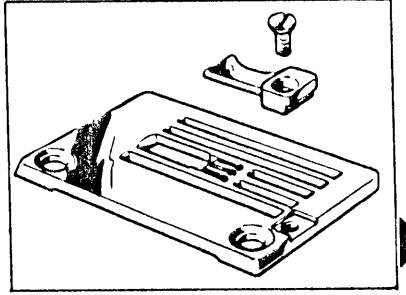
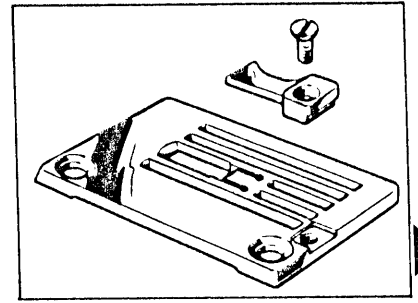
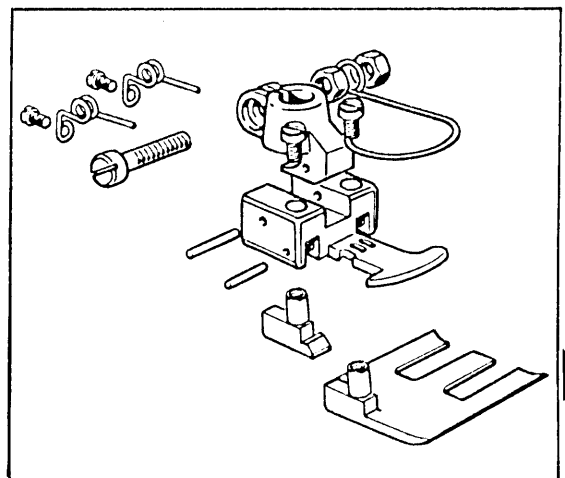
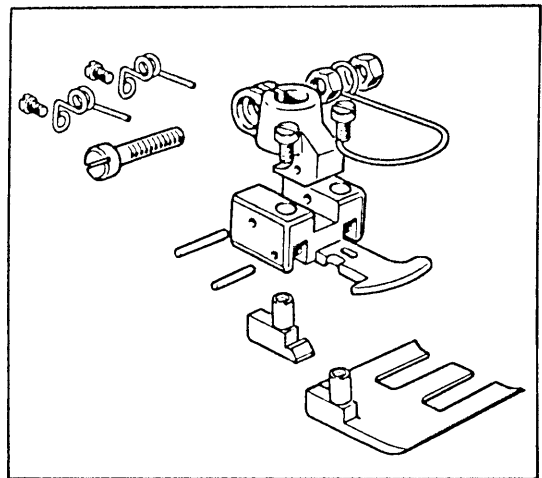
④

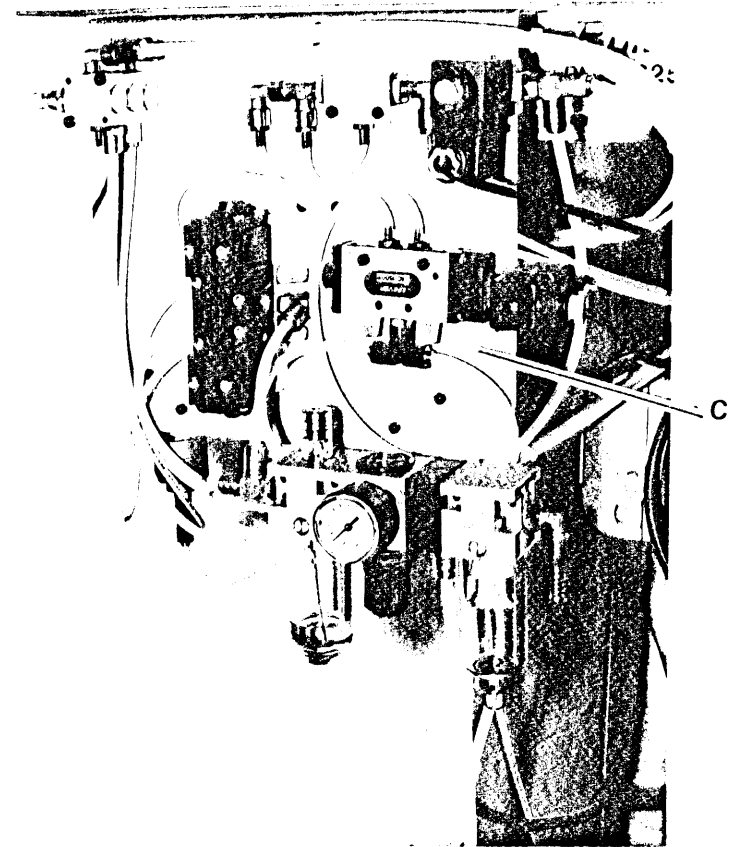
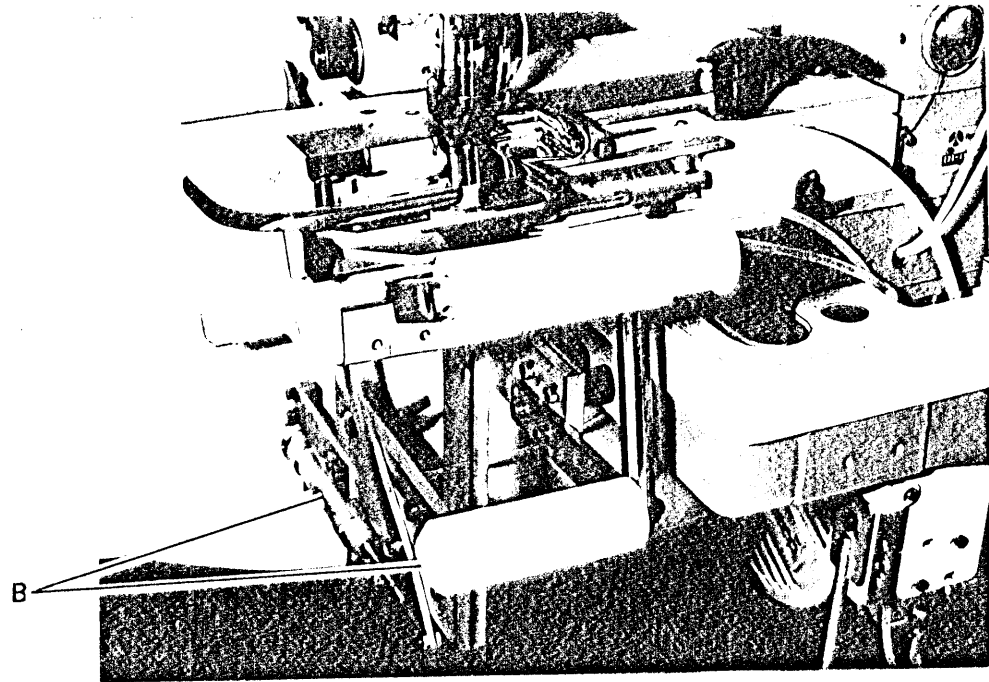
PL 71-6250/A5M	944795-0-00
PL 71-6250/A3M	925222-0-00



KPL 71.6250/A5M (171-11-2MK-10M)

KPL 71.6250/A3M (171-11-3MK-01M)





B= 946214-4-90 { GRUPPO RULLO GUIDA ELASTICO
ROLLER ELASTIC GUIDE ASSEMBLY
GROUPE ROULEAU GUIDE ELASTIQUE

C= 946213-4-90 { GRUPPO PIASTRA F.R.L.
F.R.L. PLATE ASSEMBLY
GROUPE PLAQUE F.R.L.

Rim® TAV.27

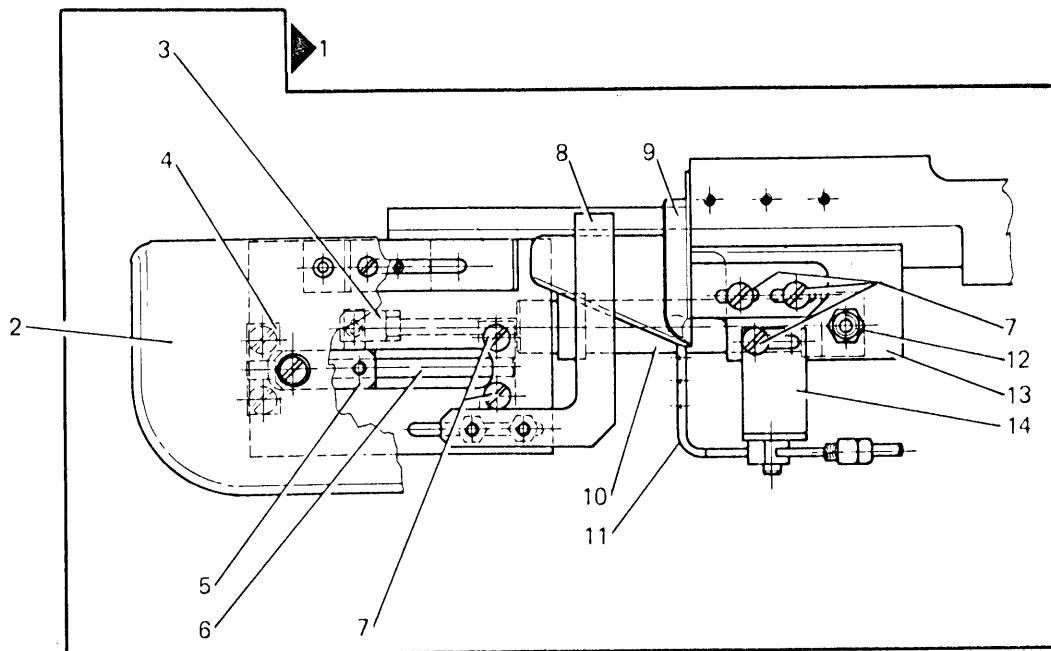
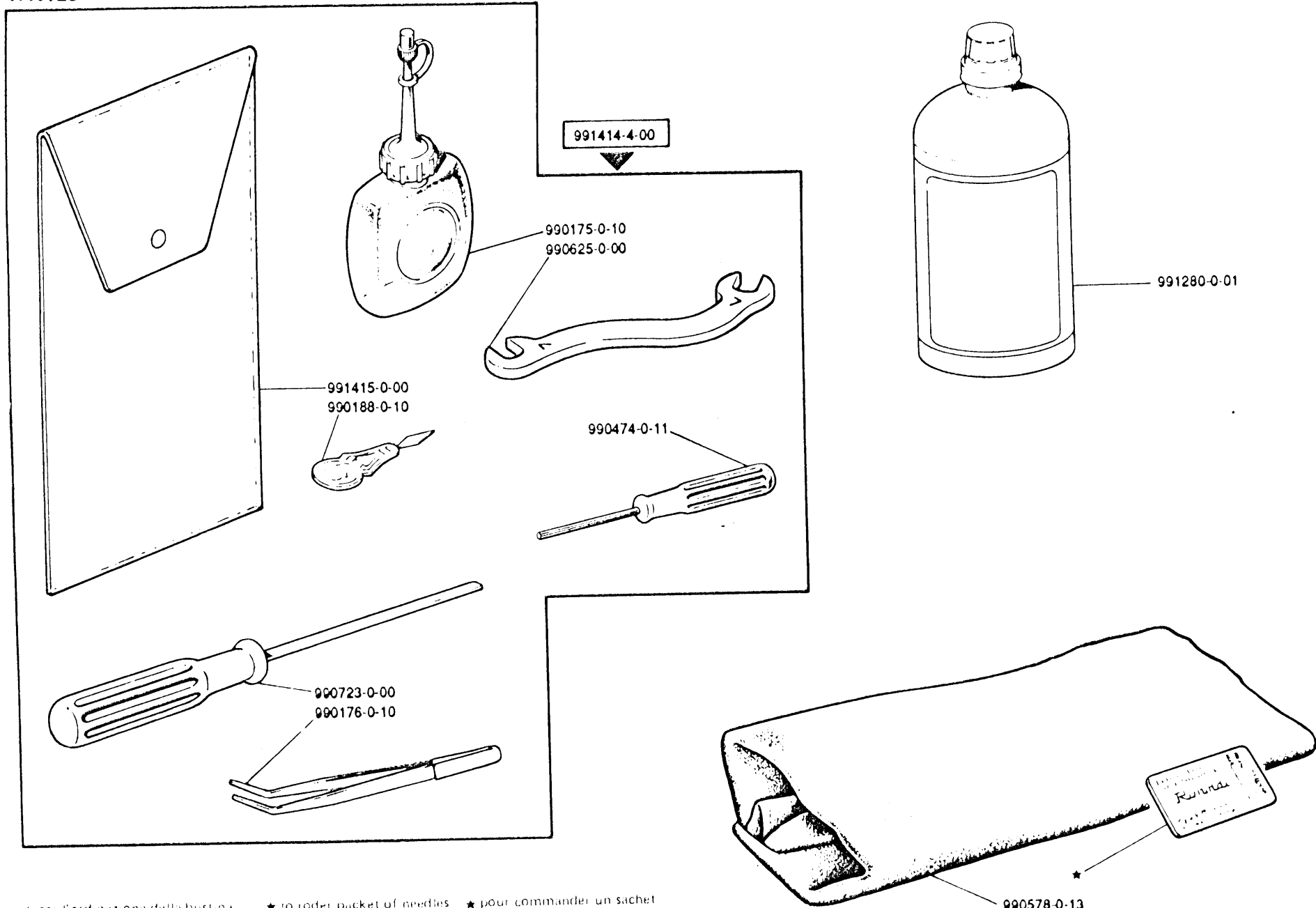


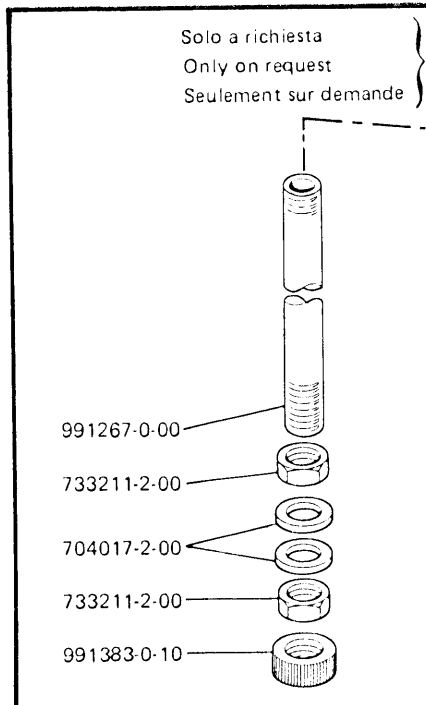
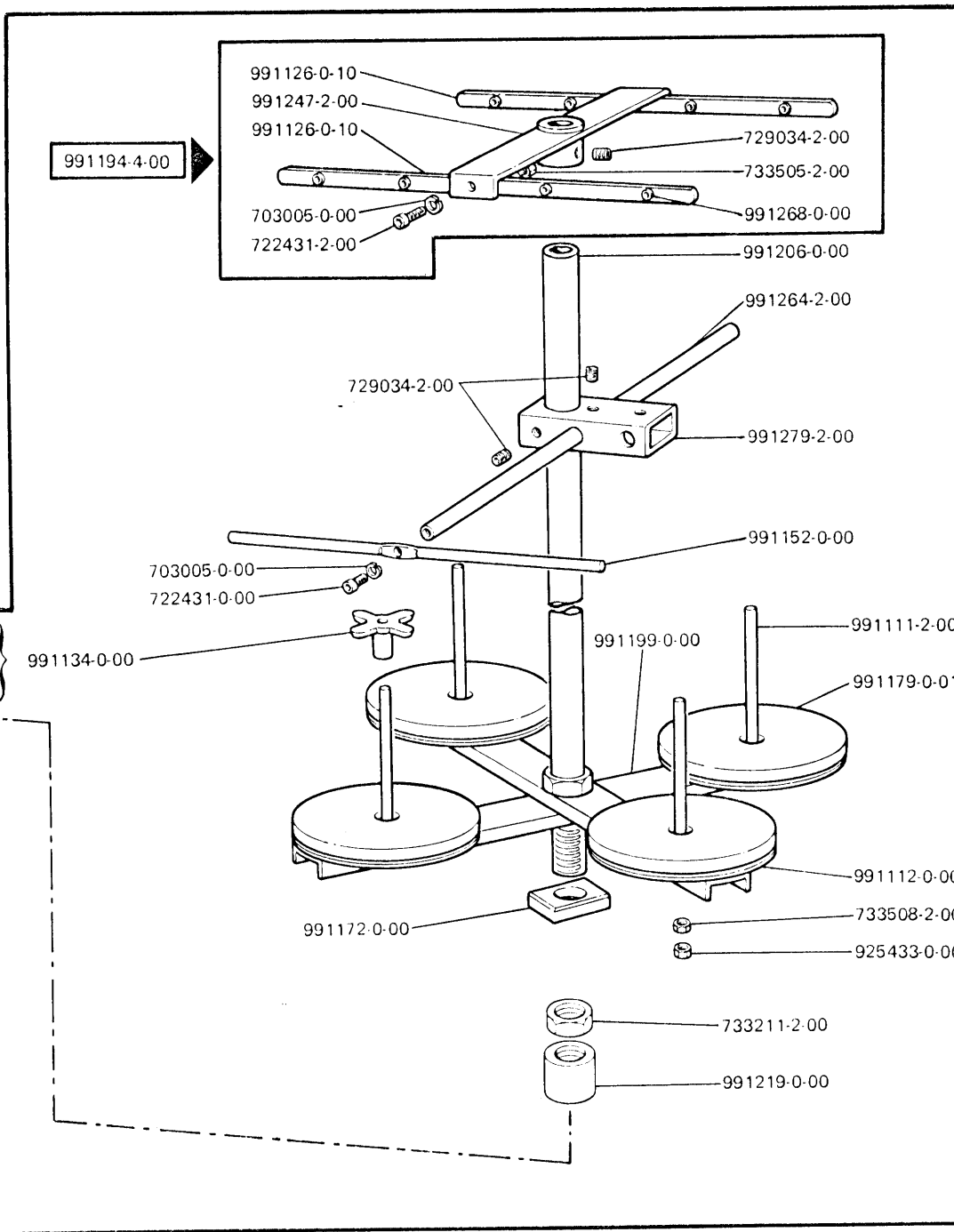
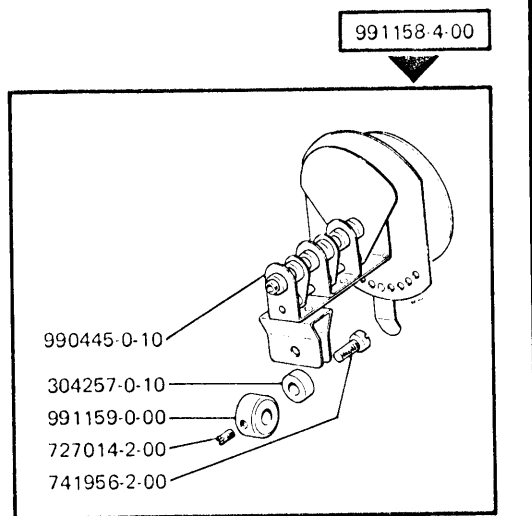
Fig. N.	Part. N. Piece N.	Qt.
1	946188-4-90	1
2	946194-0-90	1
3	928828-0-00	1
4	946215-0-90	2
5	946199-0-90	1
6	946195-0-90	1
7	300483-0-10	7
8	946196-0-90	1
	946197-0-90	1
9	946191-0-90	1
	946192-0-90	1
10	929181-0-00	1
11	946200-2-90	1
12	946190-0-90	1
13	946189-0-90	1
14	946193-0-90	1



★ per l'ordinazione della bustina
citare lo stesso simbolo dell'ago
montato sulla testa.

★ to order packet of needles
please specify symbol of
needle fitted on machine.

★ pour commander un sachet
d'aiguille donner le symbol de
l'aiguille montée sur la tête.



991155-5-02

CF Italia srl Corso Colombo, 46 21013 Gallarate (VA) Italia Tel. +39 0331 75071 www.cfirmoldi.com / info@cfirmoldi.com
Rimoldi Of America, 2315 N.W. 107 Avenue-Suite M43 33172 Miami, FL USA Ph: ++1 305 477 9943 lmelocchi@rimoldiusa.com