

Rimoldi®

CATALOGO PEZZI DI RICAMBIO **Rim®**

Rim® SPARE PARTS CATALOGUE

CATALOGUE RECHANGES **Rim®**

ERSATZTEILELISTE **Rim®**

CATALOGO REPUESTOS **Rim®**

1a EDIZIONE - EDITION 6/89 **n. 407**

Solo l'impiego esclusivo dei *PEZZI di RICAMBIO ORIGINALI RIMOLDI*
garantisce alle macchine il mantenimento delle loro prerogative

Only the exclusive use of *RIMOLDI ORIGINAL SPARE PARTS*
guarantees the machines' performance features

Exclusivement l'emploi des *PIECES de RECHANGE d'ORIGINE RIMOLDI*
garantit aux machines leurs performances optimales

Nur die exklusive Verwendung von *ORIGINAL - RIMOLDI - ERSATZTEILE*
garantiert die Beibehaltung der Eigenschaften der Maschinen

Sòlo el empleo esclusivo de las *PIEZAS de REPUESTO ORIGINALES RIMOLDI*
garantiza a la màquinas el mantenimiento de sus prerrogativas

UR 30-152
UR 30-172
UR 30-331
UR 30-341

1a EDIZIONE - EDITION 6/89 **n. 407**

Nella consultazione del Catalogo Pezzi di Ricambio tenere presente che:

Tutti i particolari non fornibili sciolti non vengono richiamati singolarmente ma soltanto illustrati nel gruppo di appartenenza.

I riferimenti delle figure dei particolari che compongono il gruppo sono di norma raggruppati in una parentesi. In alcuni casi però, dove non è possibile il raggruppamento, i numeri che nelle tavole illustrative richiamano i singoli pezzi sono affiancati dallo stesso segno particolare, con cui è indicato l'intero gruppo.

Per facilitare la ricerca viene riportato l'indice numerico di tutti i particolari illustrati sul Catalogo base, con la relativa tavola in cui gli stessi sono richiamati.

A V V E R T E N Z A

Nella richiesta di parti di ricambio citare sempre il seriale numero di matricola della macchina, il simbolo del particolare e la denominazione ufficiale usata sul catalogo.

When you consult the spare parts catalogue will you please note that:

All parts which cannot be supplied by themselves are not indicated alone, but shown together with the group to which they belong;

The references of the pictures of the parts making up the group are usually put in brackets. In some cases, however, when their grouping is not possible, the numbers of the various parts in the tables are marked with the same particular sign with which the whole group is indicated.

To make it easier to locate the parts, the reference numbers of all of those shown in the basic catalogue are listed together with the number of the table in which they are to be found.

A T T E N T I O N

When ordering spare parts always state the serial number of the machine, the symbol of the part in question and the description given in the catalogue.

Lorsque l'on consulte le catalogue pièces détachées, se souvenir que:

Toutes les pièces qui ne sont pas fournies séparément mais qui font partie d'un groupe, ne sont pas indiquées séparément.

Les symboles des pièces qui forment un groupe sont regroupés entre parenthèses. Cependant, lorsque ceci n'a pas été possible, les symboles, qui dans les tables d'illustration correspondent aux pièces, sont suivis du même signe particulier qui indique le groupe tout entier.

Pour faciliter la recherche, le catalogue renferme l'index numérique de toutes les pièces illustrées avec indication de la table dans laquelle elles sont indiquées.

A T T E N T I O N

Dans la commande de pièces détachées, indiquer toujours le numéro de la machine, le symbole de la pièce et la dénomination officielle mentionnée sur le catalogue.

SOMMARIO - SUMMARY - SOMMAIRE

TAVOLA TABLE	DESCRIZIONE	DESCRIPTION	DESCRIPTION	SIMBOLO SYMBOL	30-152	30-172	30-331	30-341	U.R.
1	BANCALE	STAND	BATI	943102-4-10	•	•	•	•	
2-2/A	PIANI DI LAVORO	WORKING PLATE	PLAN DE TRAVAIL	-	•		•		
3-3/A	PIANI DI LAVORO	WORKING PLATE	PLAN DE TRAVAIL	-		•		•	
4	PIANI DI LAVORO SUPP.	WORKING PLATE	PLAN DE TRAVAIL	943700-4-00	•	•	•	•	
5	PULSANTIERA	PUSH-BUTTON	POUSSOIR	943317-4-02	•	•	•	•	
6-6/A-6/B-6/C-6/D-6/E	SCATOLA COMANDI	CONTROL BOX	BOITE COMMANDE	944460-4-00	•	•	•	•	
7	CONTROLLO FILI	THREAD CONTROL	CONTROLE FIL	943351-4-00			•	•	
8-8/A	CONTROLLO FILI	THREAD CONTROL	CONTROLE FIL	943352-4-00	•	•			
9	ELETTRIVALVOLE	ELECTROVALVE	SOUPAPE ELECTRIQUE	943215-4-01	•	•	•	•	
10	DOSATORI	DOSIMETER	DOSEUR	-	•	•	•	•	
11	F.R.L. "TREGI"	"TREGI" F.R.L.	F.R.L. "TREGI"	941280-4-10	•	•	•	•	
12	F.R.L. "METAL WORK"	"METAL WORK" F.R.L.	F.R.L. "METAL WORK"	941280-4-10	•	•	•	•	
13-13/A	TRASCINATORE LATERALE	SIDE CONVEYER	CONVOYEUR LATERAL	943680-5-00	•	•	•	•	
14-14/A	TRASCINATORE CENTRALE	CENTRAL CONVEYER	CONVOYEUR CENTRAL	943689-5-01		•		•	
15	IMPILATORE	STACKER	EMPILEUR	943216-5-00	•	•	•	•	
16	IMPILATORE	STACKER	EMPILEUR	943620-5-00	•	•	•	•	
16	IMPILATORE	STACKER	EMPILEUR	943621-5-00	•	•	•	•	
17-17/A	IMPILATORE ALTERNATO	STACKER	EMPILEUR	945340-5-00	•	•	•	•	
18-18/A	APPINZATORE	GRIPPING DEVICE	DISPOSITIF PINCEUR	943750-5-00	•	•	•	•	
18-18/A	APPINZATORE	GRIPPING DEVICE	DISPOSITIF PINCEUR	943751-5-00	•	•	•	•	
19	APPINZATORE	GRIPPING DEVICE	DISPOSITIF PINCEUR	942905-5-00	•	•	•	•	
20	PIASTRA APPINZATRICE	GRIPPING DEVICE PLATE	PLAQUE DISPOSITIF PINCEUR	943657-4-00	•	•	•	•	
21	PRESSELLO	HOLDING DEVICE	PRESSEUR	943275-4-01	•	•	•	•	
22	PRESSELLO	HOLDING DEVICE	PRESSEUR	942500-4-00	•	•	•	•	
23	PRESSELLO TRIPLO	HOLDING DEVICE	PRESSEUR	945320-4-00	•	•	•	•	
24-24/A-24/B-24/C	CARICATORE	LOADER	CHARGEUR	943581-5-00	•	•	•	•	
24-24/A-24/B-24/C	CARICATORE	LOADER	CHARGEUR	943582-5-00	•	•	•	•	
25	TRASPORTO SUPP.	TRANSPORT	TRANSPORT	943249-4-03	•	•	•	•	
26-26/A	TRASPORTO SUPP.	TRANSPORT	TRANSPORT	943519-4-03	•	•	•	•	
27	DISPOSITIVO SOFFI	BLOWER DEVICE	DISPOSITIF SOUFFLEUR	942504-5-00	•	•	•	•	
28	PORTA LAMPADA	LAMP HOLDER	PORTE LAMPE	943794-4-00	•	•	•	•	
28	SOFFIATORE	BLOWER	SOUFFLEUR	941242-4-00	•	•	•	•	
28	CAVO FOTOCELLULA	PHOTOELECTRIC CELL CABLE	CABLE PHOTOCELLULE	943268-4-00	•	•	•	•	
29	TAVOLO	TABLE	TABLE	940325-4-00	•	•	•	•	
30	CARRELLO	TROLLEY	CHARIOT	943290-4-00	•	•	•	•	

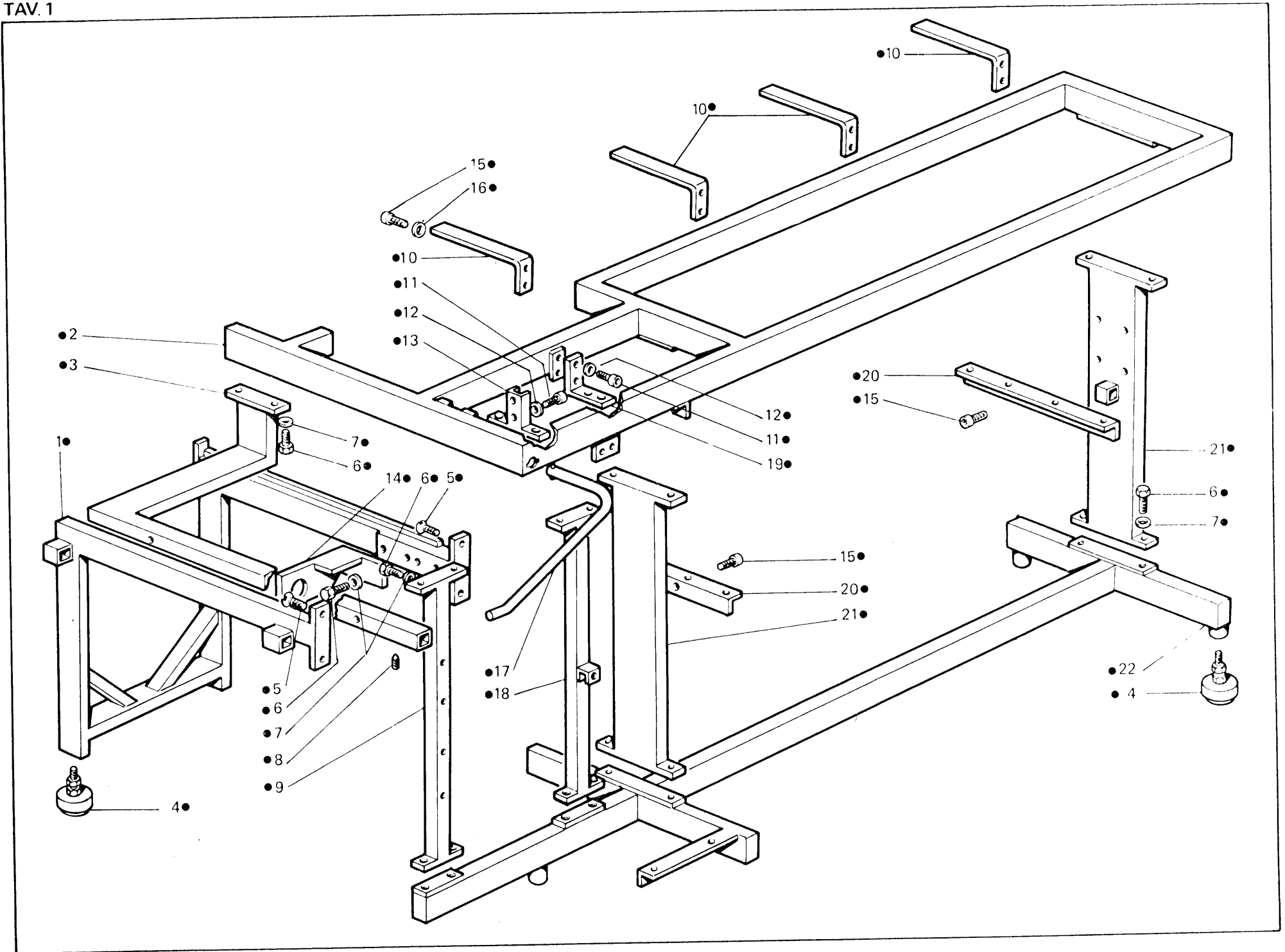


Fig. N. Abb. N.	Part. N. Bestell N. Piecce N. Pieza N.	Qt. Anzahl	DESCRIZIONE	DESCRIPTION	DESCRIPTION	BENENNUNG	DESCRIPCION
●	943102-4-10	1	bancale completo	stand assembly	bâti compl.		
1	944299-0-00	1	supporto	support	support		
2	943002-2-20	1	telaio superiore	upper frame	bâti supérieur		
3	943007-2-01	1	barra porta capi	bar	barre		
4	942009-4-01	7	piedino	feet	ped		
5	725675-2-00	2	vite	screw	vis		
6	720526-2-00	22	vite	screw	vis		
7	704013-2-00	22	rondella	washer	rondelle		
8	730055-2-00	2	vite	screw	vis		
9	941009-2-00	1	spalla di unione	support	support		
10	943064-0-01	4	supporto	support	support		
11	722434-2-00	4	vite	screw	vis		
12	704111-2-00	4	rondella	washer	rondelle		
13	943022-2-00	1	supporto	support	support		
14	944298-0-00	1	supporto	support	support		
15	722422-2-00	12	vite	screw	vis		
16	704108-2-00	8	rondella	washer	rondelle		
17	943008-2-00	1	ancoraggio impilatore	anchorage	ancrage		
18	943040-2-00	1	spalla di unione	support	support		
19	943034-0-01	1	squadretta	bracket	équerre		
20	943057-0-00	2	squadretta	bracket	équerre		
21	943005-2-00	2	spalla	support	support		
22	943003-2-00	1	telaio inferiore	lower frame	bâti inférieur		

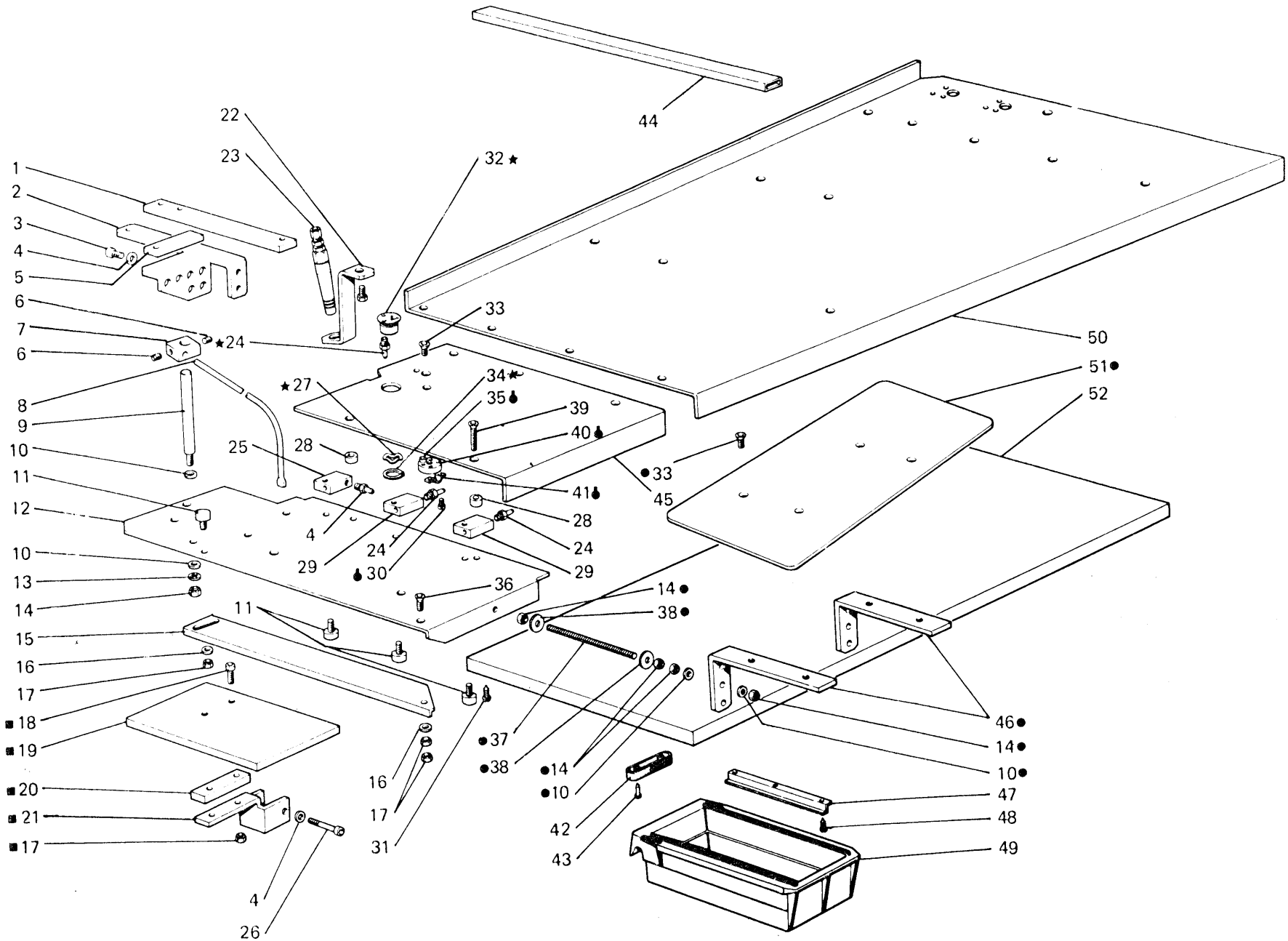


Fig. N. Abb. N.	Part N. Bestell N. Piece N. Pieza N.	Qt. Anzahl	DESCRIZIONE	DESCRIPTION	DESCRIPTION	BENENNUNG	DESCRIPCION
■	943552-4-00	1	mensola regolabile completa	bracket assembly	équerre compl.		
●	943980-4-00	1	piano d'appoggio completo	plate assembly	plan complet		
★	941242-4-00	1	soffiatore completo	blower assembly	souffleur complet		
☼	941169-4-00	1	fotodiodo completo	photo-diode assembly	photodiode complet		
1	943746-0-00	1	blocchetto	block	bloc		
2	943792-2-00	1	squadretta	bracket	équerre		
3	722422-2-00	2	vite	screw	vis		
4	704108-2-00	3	rondella	washer	rondelle		
5	943826-0-00	1	blocchetto	block	bloc		
6	729012-2-00	2	vite	screw	vis		
7	941262-0-00	1	blocchetto	block	bloc		
8	941260-0-00	1	tubetto	pipe	tube		
9	941254-0-00	1	asta	rod	tige		
10	704111-2-00	6	rondella	washer	rondelle		
11	941416-0-00	4	vite a pomello	screw	vis		
12	940528-0-00	1	piano di lavoro	working plate	plan de travail		
13	703210-0-00	1	rondella	washer	rondelle		
14	733510-2-00	9	dado	nut	écrou		
15	941039-0-00	1	piano mobile	movable plate	plan mobile		
16	704106-2-00	2	rondella	washer	rondelle		
17	733505-2-00	5	dado	nut	écrou		
18	722451-2-00	2	vite	screw	vis		
19	943553-0-00	1	piastra	plate	plaque		
20	943557-0-00	1	blocchetto	block	bloc		
21	943554-0-00	1	supporto	support	support		
22	943142-0-00	1	squadretta	bracket	équerre		
23	941374-4-00	1	soffiatore	blower	souffleur		
24	924797-0-10	4	attacco	coupling	raccord		
25	940532-0-00	1	blocchetto	block	bloc		
26	722522-2-00	1	vite	screw	vis		
27	941244-0-00	1	anello elastico	spring ring	anneau ressort		
28	941247-0-00	2	distanziale	spacer	entretoise		
29	941042-0-00	2	blocchetto	block	bloc		
30	721431-2-00	4	vite	screw	vis		
31	731066-0-00	8	vite	screw	vis		
32	941243-0-01	1	soffiatore	blower	souffleur		
33	725611-2-00	9	vite	screw	vis		
34	700024-0-00	1	anello elastico	spring ring	anneau ressort		
35	928615-0-00	1	fotocellula	photoelectric cell	photocellule		
36	725631-2-00	1	vite	screw	vis		
37	943678-0-00	2	tirante	tie-rod	tirant		
38	704528-2-00	4	rondella	washer	rondelle		
39	725681-2-00	21	vite	screw	vis		
40	941170-0-10	1	supporto	support	support		
41	923342-0-10	1	gaffetta	clip	agrafe		
42	900043-0-11	1	tassello	block	bloc		
43	709722-0-00	2	diodo	diode	diode		
44	943969-0-00	1	traversa	tie	traverse		
45	940547-0-00	1	piano di lavoro	working plate	plan de travail		

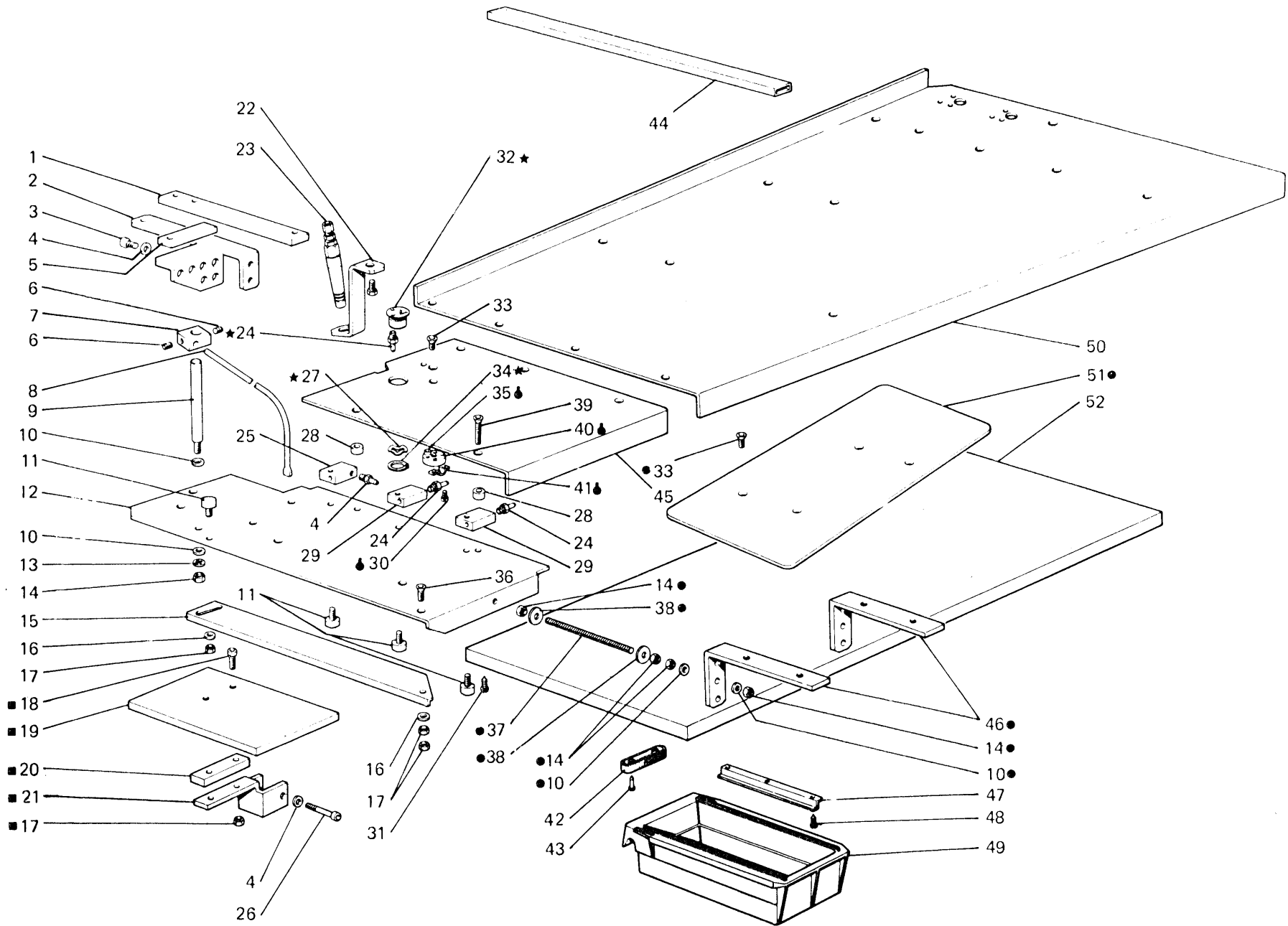


Fig. N. Abb. N.	Part. N. Bestell N. Piece N. Pieza N.	Qt. Anzahl	DESCRIZIONE	DESCRIPTION	DESCRIPTION	BENENNUNG	DESCRIPCION
46	943982-0-00	2	squadretta	bracket	équerre		
47	900030-0-10	2	guida	guide	guide		
48	731065-0-00	6	vite	screw	vis		
49	900199-0-00	1	cassetto	drawer	tiroir		
50	943546-0-00	1	piano di lavoro	working plate	plan de travail		
51	943981-0-00	1	piano	plate	plan		
52	943085-0-00	1	piano inferiore	lower plate	plan inférieur		

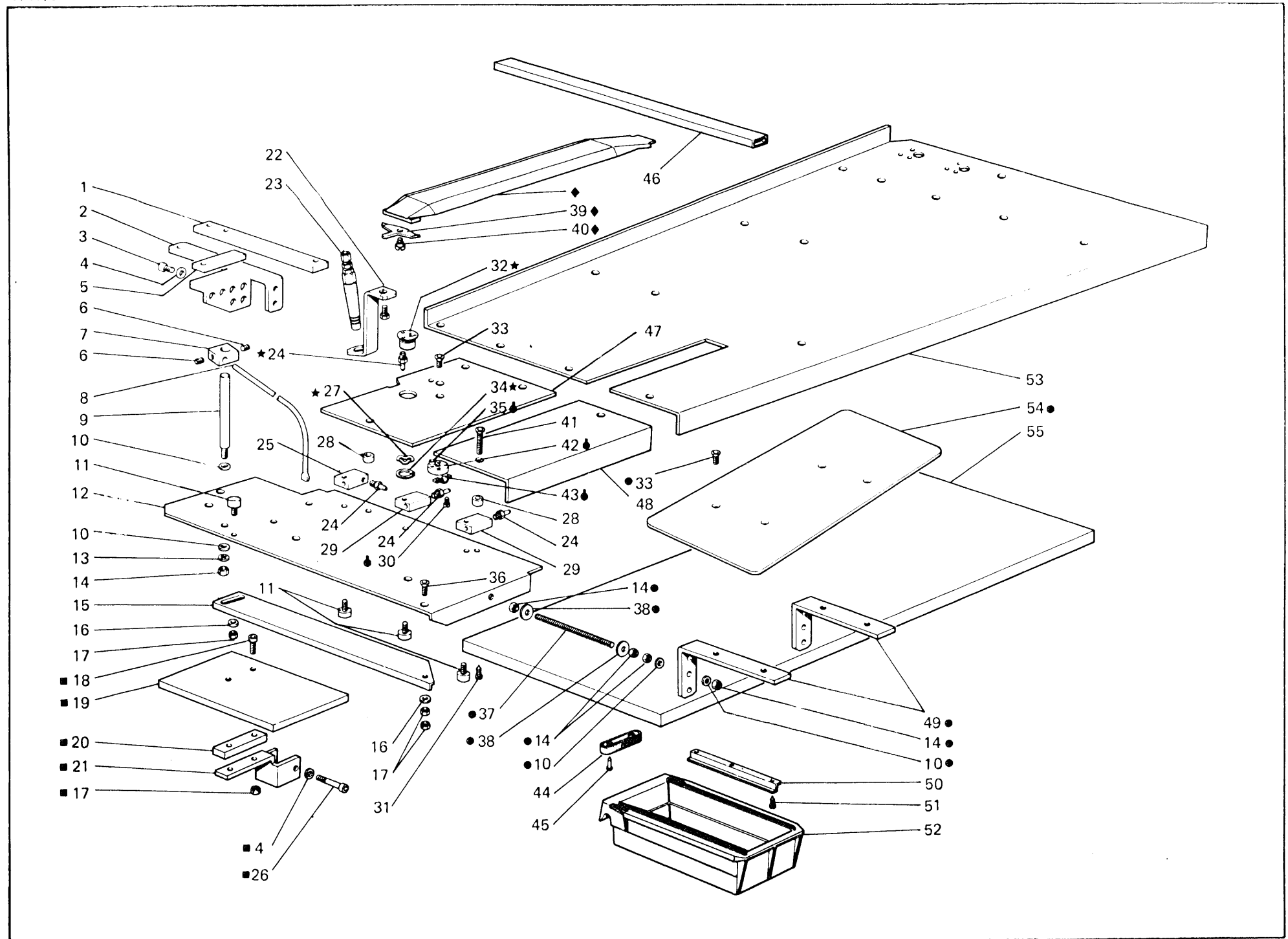


Fig. N. Abb. N.	Part. N. Bestell N. Piese N. Pieza N.	Ct. Anzahl	DESCRIZIONE	DESCRIPTION	DESCRIPTION	BENENNUNG	DESCRIPCION
■	943552-4-00	1	mensola regolabile completa	bracket assembly	équerre compl.		
●	943980-4-00	1	piano d'appoggio completo	plate assembly	plan complet		
★	941242-4-00	1	soffiatore completo	blower assembly	souffleur complet		
⦿	941169-4-00	1	fotodiodo completo	photo-diode assembly	photodiode compl.		
◆	943821-4-00	1	copertura completa	covering assembly	couverture compl.		
1	943746-0-00	1	blocchetto	block	bloc		
2	943792-2-00	1	squadretta	bracket	équerre		
3	722422-2-00	2	vite	screw	vis		
4	704108-2-00	3	rondella	washer	rondelle		
5	943826-0-00	1	blocchetto	block	bloc		
6	729012-2-00	2	vite	screw	vis		
7	941262-0-00	1	blocchetto	block	bloc		
8	941260-0-00	1	tubetto	pipe	tube		
9	941254-0-00	1	asta	rod	tige		
10	704111-2-00	6	rondella	washer	rondelle		
11	941416-0-00	4	vite a pomello	screw	vis		
12	940528-0-00	1	piano di lavoro	working plate	plan de travail		
13	703210-0-00	1	rondella	washer	rondelle		
14	733510-2-00	9	dado	nut	écrou		
15	941039-0-00	1	piano mobile	movable plate	plan mobile		
16	704106-2-00	2	rondella	washer	rondelle		
17	733505-2-00	5	dado	nut	écrou		
18	722451-2-00	2	vite	screw	vis		
19	943553-0-00	1	piastra	plate	plaque		
20	943557-0-00	1	blocchetto	block	bloc		
21	943554-0-00	1	supporto	support	support		
22	943142-0-00	1	squadretta	bracket	équerre		
23	941374-4-00	1	soffiatore	blower	souffleur		
24	924797-0-10	4	attacco	coupling	raccord		
25	940532-0-00	1	blocchetto	block	bloc		
26	722522-2-00	1	vite	screw	vis		
27	941244-0-00	1	anello elastico	spring ring	anneau ressort		
28	941247-0-00	2	distanziale	spacer	entretoise		
29	941042-0-00	2	blocchetto	block	bloc		
30	721431-2-00	4	vite	screw	vis		
31	731066-0-00	8	vite	screw	vis		
32	941243-0-01	1	soffiatore	blower	souffleur		
33	725611-2-00	9	vite	screw	vis		
34	700024-0-00	1	anello elastico	spring ring	anneau ressort		
35	928615-0-00	1	fotocellula	photoelectric cell	photocellule		
36	725631-2-00	1	vite	screw	vis		
37	943678-0-00	2	tirante	tie-rod	tirant		
38	704528-2-00	4	rondella	washer	rondelle		
39	943822-0-00	1	fermo	retainer	blocage		
40	743413-2-00	1	vite	screw	vis		
41	725681-2-00	21	vite	screw	vis		
42	941170-0-10	1	supporto	support	support		
43	923342-0-10	1	gaffetta	clip	agrafe		

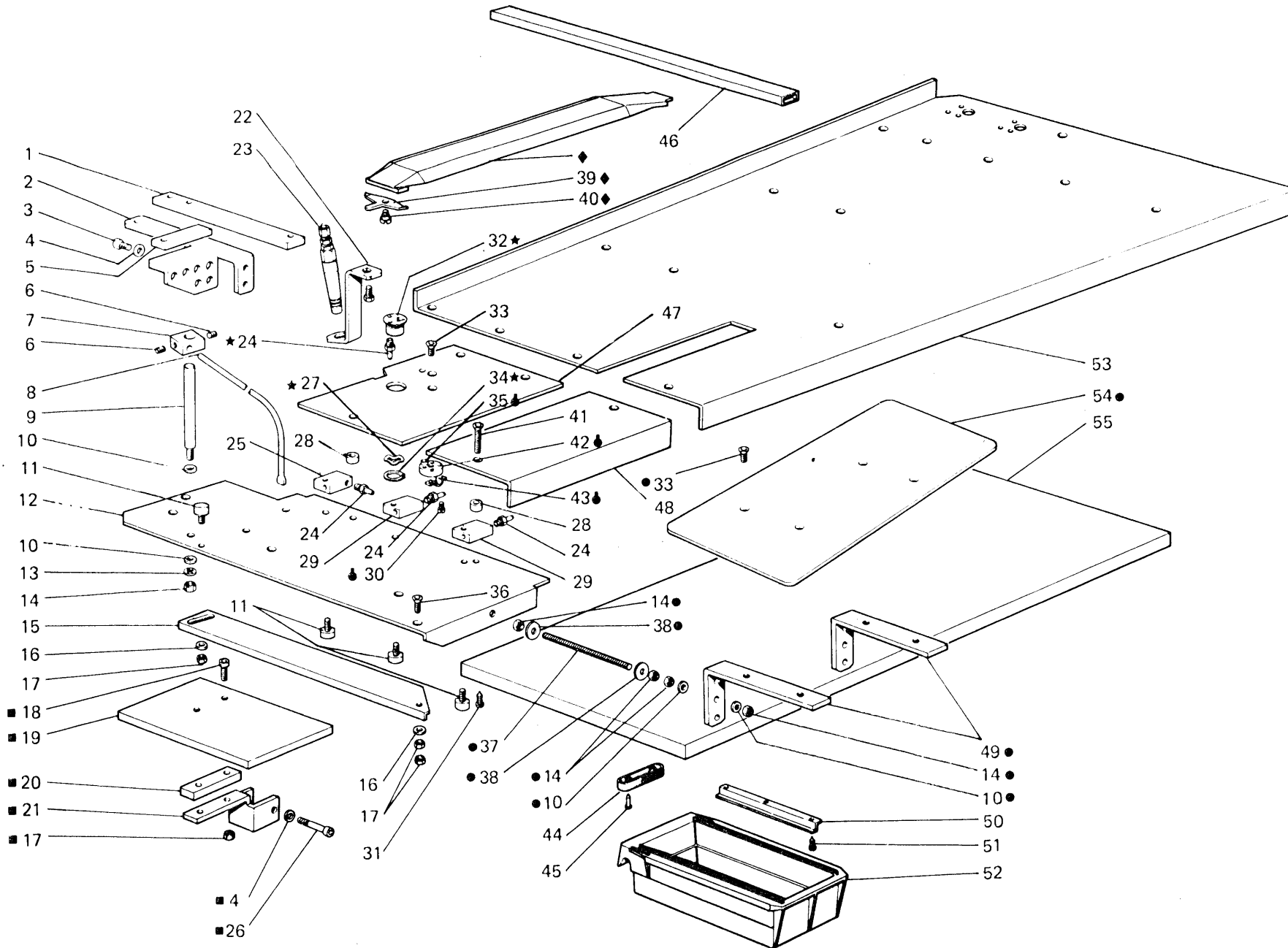


Fig. N. Abb. N.	Part. N. Bestell N. Piecze N. Pieza N.	Qt. Anzahl	DESCRIZIONE	DESCRIPTION	DESCRIPTION	BENENNUNG	DESCRIPCION
44	900043-0-11	1	tassello	block	bloc		
45	709722-0-00	2	chiodo	rivet	clou		
46	943969-0-00	1	traversa	tie	traverse		
47	940548-0-00	1	piano di lavoro	working plate	plan de travail		
48	940549-0-00	1	piano di lavoro	working plate	plan de travail		
49	943982-0-00	2	squadretta	bracket	équerre		
50	900030-0-10	2	guida	guide	guide		
51	731065-0-00	6	vite	screw	vis		
52	900199-0-00	1	cassetto	drawer	tiroir		
53	943986-0-00	1	piano di lavoro	working plate	plan de travail		
54	943981-0-00	1	piano	plate	plan		
55	943085-0-00	1	piano inferiore	lower plate	plan inférieur		

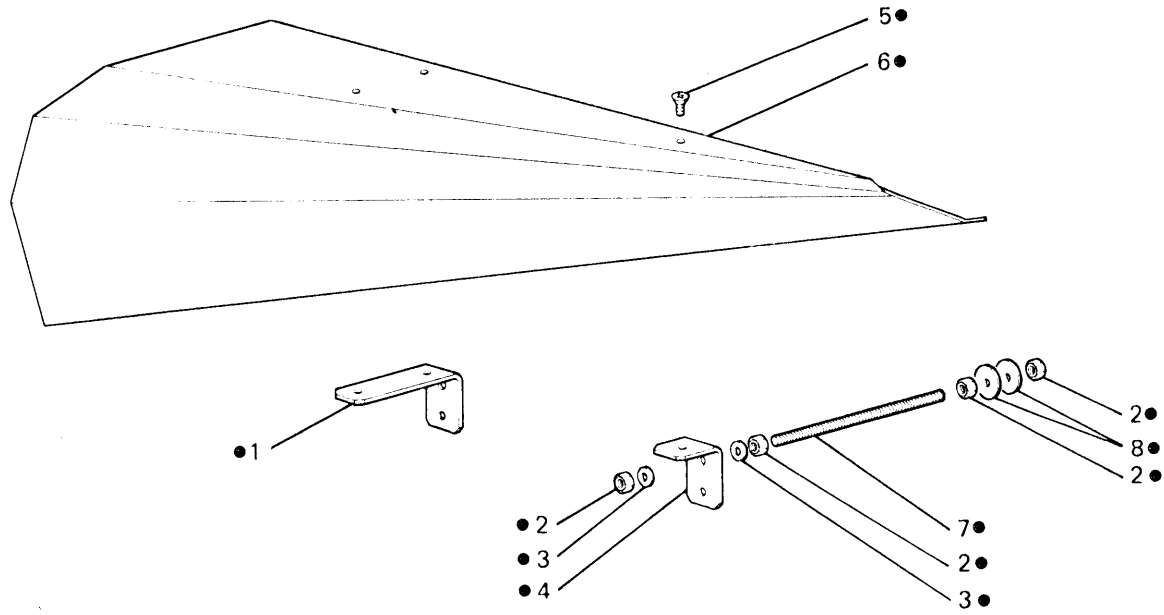


Fig. N. Abb. N.	Part. N. Bestell N. Piece N. Pieza N.	Qt. Anzahl	DESCRIZIONE	DESCRIPTION	DESCRIPTION	BENENNUNG	DESCRIPCION
●	943700-4-00	1	piano di lavoro suppl. ant. compl.	front working plate assembly	plan de travail avant compl.		
1	943674-0-00	1	squadretta di sostegno	bracket	équerre		
2	733510-2-00	8	dado	nut	écrou		
3	704111-2-00	4	rondella	washer	rondelle		
4	943673-0-00	1	squadretta di sostegno	bracket	équerre		
5	725601-2-00	3	vite	screw	vis		
6	943663-0-00	1	piano di lavoro	working plâte	plan de travail		
7	943678-0-00	2	tirante	tie-rod	tirant		
8	704528-2-00	4	rondella	washer	rondelle		

Fig. N. Abb. N.	Part. N. Bestell. N. Piece N. Pieza N.	Qt. Anzahl	DESCRIZIONE	DESCRIPTION	DESCRIPTION	BENENNUNG	DESCRIPCION
●	943317-4.02	1	pulsantiera completa	push-button assembly	poussoir complet		
▲	943315-4.00	1	asta completa	rod assembly	tige complète		
1	943131-0.01	1	scatola	box	boîte		
2	733512-0.00	1	dado	nut	écrou		
3	703312-0.00	1	rondella dentata	washer	rondelle		
4	704113-2.00	1	rondella	washer	rondelle		
5	943114-0.00	1	asta	rod	tige		
6	733009-0.00	1	dado	nut	écrou		
7	943418-4.10	1	pressacavo	cable holder	presse-câble		
8	944385-0.00	1	fascetta	clamp	bride		
9	943438-0.00	1	pressacavo	cable holder	presse-câble		
10	943403-4.00	1	spina	pin	goupille		
11	943115-0.10	1	coperchio	cover	couvercle		
12	923697-0.00	1	presa	socket	prise		
13	941070-4.00	1	pulsante completo	push-button assembly	poussoir complet		
14	925280-0.00	2	lampadina	lamp	lampe		
15	941401-0.00	1	pulsante	push-button	poussoir		
16	923659-0.00	3	potenziometro	potentiometer	potentiomètre		
17	943439-0.00	3	dado	nut	écrou		
18	923594-0.00	1	interruttore	switch	interrupteur		
19	943803-0.00	1	selettore	commutator	commutateur		
20	726411-4.00	4	vite	screw	vis		
21	940416-0.00	1	contaimpulsi	counter	numérateur		
22	725610-2.00	2	vite	screw	vis		
23	925278-0.00	1	pulsante	push-button	poussoir		
24	941393-0.00	1	pulsante emergenza	emergency push-button	poussoir urgence		
25	943804-0.00	1	manopola	knob	poignée		
26	923658-0.00	3	manopola	knob	poignée		
27	925277-4.00	1	pulsante completo	push-button assembly	poussoir complet		

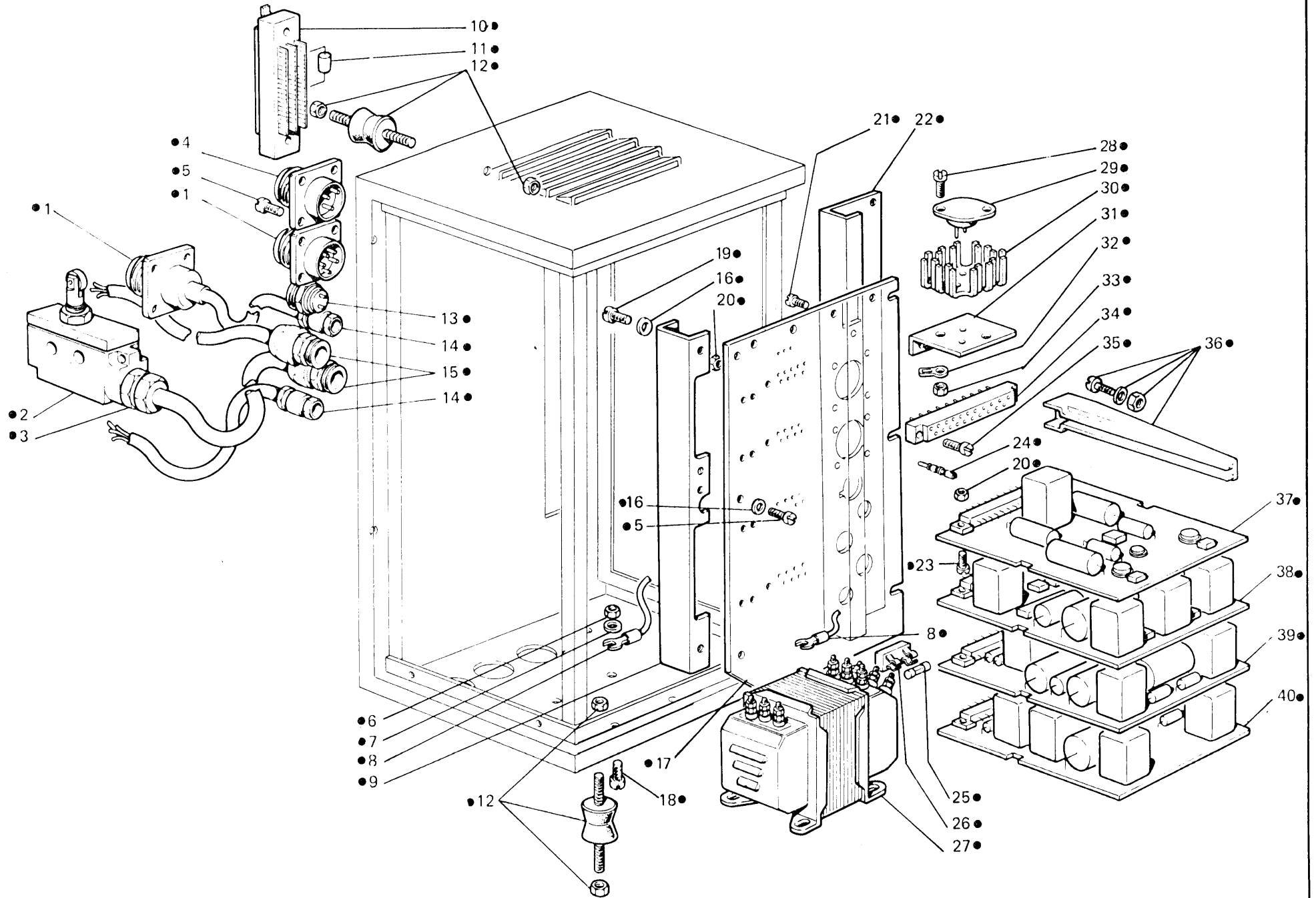


Fig. N. Abb. N.	Part. N. Bestell N. Piece N. Pieza N.	Qt. Anzahl	DESCRIZIONE	DESCRIPTION	DESCRIPTION	BENENNUNG	DESCRIPCION
●	944460.4.00	1	scatola comandi completa	electrical control box assembly	boîte commande complète		
1	921044.0.10	2	presa	socket	prise		
2	944458.0.00	1	microinterruttore	microswitch	micro-interrupteur		
3	944459.0.00	1	pressacavo	cable holder	presse-câble		
4	921042.0.10	1	presa	socket	prise		
5	741665.0.00	14	vite	screw	vis		
6	733505.2.00	4	dado	nut	écrou		
7	704106.2.00	4	rondella	washer	rondelle		
8	943428.0.00	7	capocorda	terminal	extrémité corde		
9	925604.0.10	1	profilato	section	profilé		
10	943407.4.00	1	presa	socket	prise		
11	923706.0.00	1	diodo	diode	diode		
12	923689.0.00	3	ammortizzatore	damper	amortisseur		
13	923695.0.00	1	presa	socket	prise		
14	941396.0.00	2	pressacavo	cable holder	presse-câble		
15	943417.4.10	2	pressacavo fisso	cable holder	presse-câble		
16	704104.2.00	13	rondella	washer	rondelle		
17	943062.0.01	1	pannello di cablaggio	panel	panneau		
18	721464.2.00	4	vite	screw	vis		
19	722022.0.00	7	vite	screw	vis		
20	733502.0.00	16	dado	nut	écrou		
21	721424.2.00	4	vite	screw	vis		
22	943991.0.00	1	profilato	section	profilé		
23	741495.0.00	8	vite	screw	vis		
24	925625.0.00	59	terminale	terminal	extrémité		
25	921036.0.10	1	fusibile	fuse	fusible		
26	925626.0.00	1	porta fusibile	fuse-box	porte-fusible		
27	941386.0.00	1	trasformatore	transformer	transformateur		
28	722082.0.00	4	vite	screw	vis		
29	925627.0.00	2	transistor	transistor	transistor		
30	925634.0.00	2	dissipatore	dissipator	dissipateur		
31	925630.0.00	2	squadretta	bracket	équerre		
32	924305.0.00	2	terminale	terminal	extrémité		
33	733503.0.00	4	dado	nut	écrou		
34	925629.0.00	4	connettore	connection	connecteur		
35	721481.0.00	8	vite	screw	vis		
36	924329.0.00	4	guida per pannello	guide for panel	guide pour panneau		
37	941088.4.00	1	pannello URA	panel	panneau		
38	943107.4.00	1	pannello T	panel	panneau		
39	943105.4.02	1	pannello Q1	panel	panneau		
40	943106.4.01	1	pannello R1	panel	panneau		

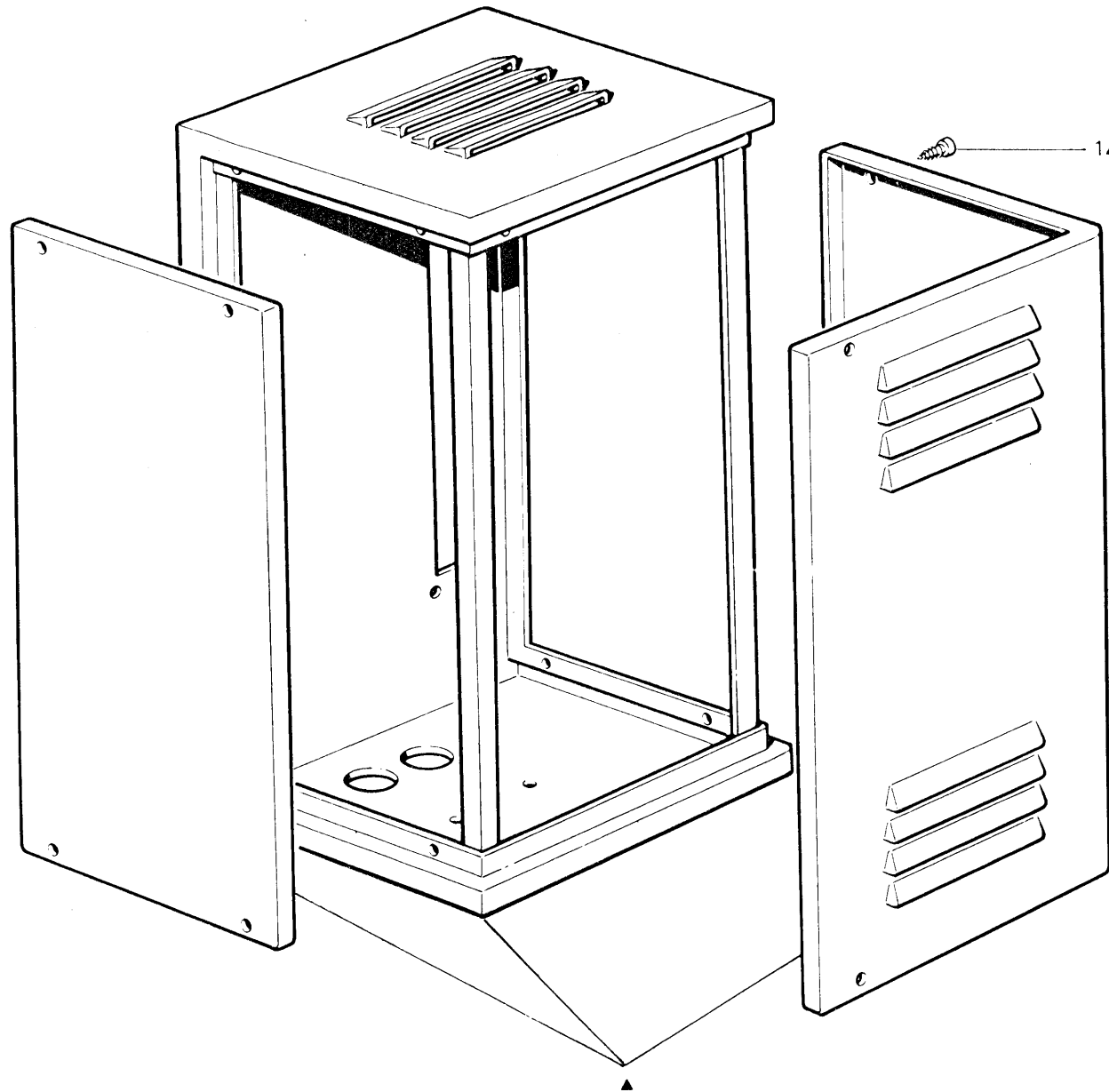


Fig. N. Abb. N.	Part. N. Bestell N. Piece N. Pieza N.	Qt. Anzahl	DESCRIZIONE	DESCRIPTION	DESCRIPTION	BENENNUNG	DESCRIPCION
▲ 1	943089.4.00 726433.4.00	1 8	scatola vite autofilettante	box screw	boîte vis		

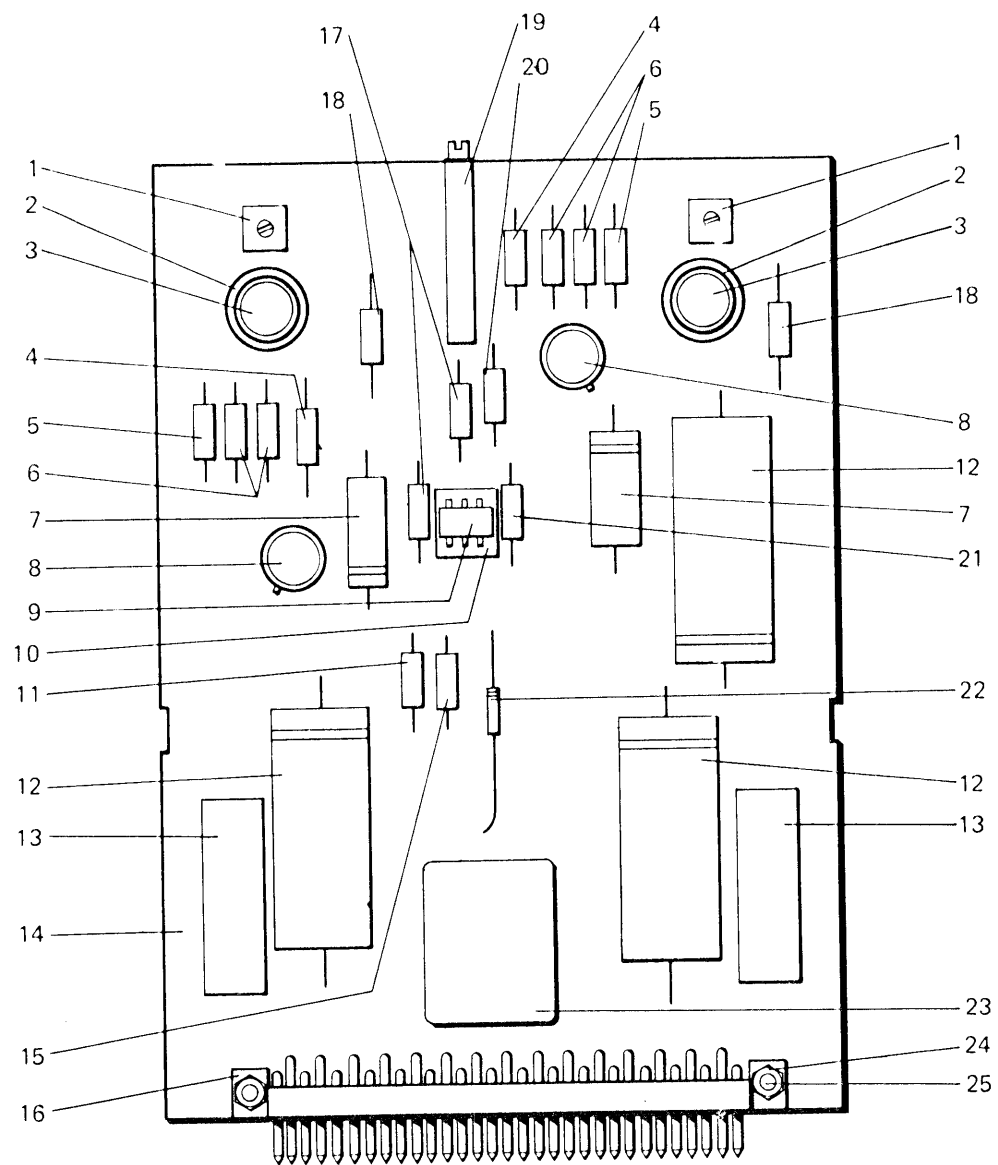


Fig. N. Abb. N.	Part. N. Bestell N. Piece N. Pieza N.	Qt. Anzahl	DESCRIZIONE	DESCRIPTION	DESCRIPTION	BENENNUNG	DESCRIPCION
—	941088-4-00	1	pannello URA completo	panel assembly	panneau complet		
1	925623-0-01	2	potenziometro	potentiometer	potentiomètre		
2	923559-0-00	2	zoccolo	block	socle		
3	925635-0-00	2	integrato	integrator	integrateur		
4	925657-0-00	2	resistenza	resistor	résistance		
5	925660-0-00	2	resistenza	resistor	résistance		
6	925655-0-00	4	resistenza	resistor	résistance		
7	925637-0-00	2	condensatore	condenser	condensateur		
8	925632-0-00	2	transistor	transistor	transistor		
9	925631-0-00	1	integrato	integrator	integrateur		
10	923558-0-00	1	zoccolo	block	socle		
11	925663-0-00	1	resistenza	resistor	résistance		
12	924319-0-00	3	condensatore	condenser	condensateur		
13	941399-0-00	2	raddrizzatore	rectifier	redresseur		
14	941148-0-00	1	pannello	panel	panneau		
15	925656-0-00	1	resistenza	resistor	résistance		
16	925628-0-00	1	connettore	connection	connecteur		
17	925661-0-00	2	resistenza	resistor	résistance		
18	925658-0-00	2	resistenza	resistor	résistance		
19	923630-0-00	1	potenziometro	potentiometer	potentiomètre		
20	925662-0-00	1	resistenza	resistor	résistance		
21	925659-0-00	1	resistenza	resistor	résistance		
22	923409-0-00	1	diode	diode	diode		
23	923629-0-00	1	relé	relay	relays		
24	733502-0-00	2	dado	nut	écrou		
25	741495-0-00	2	vite	screw	vis		

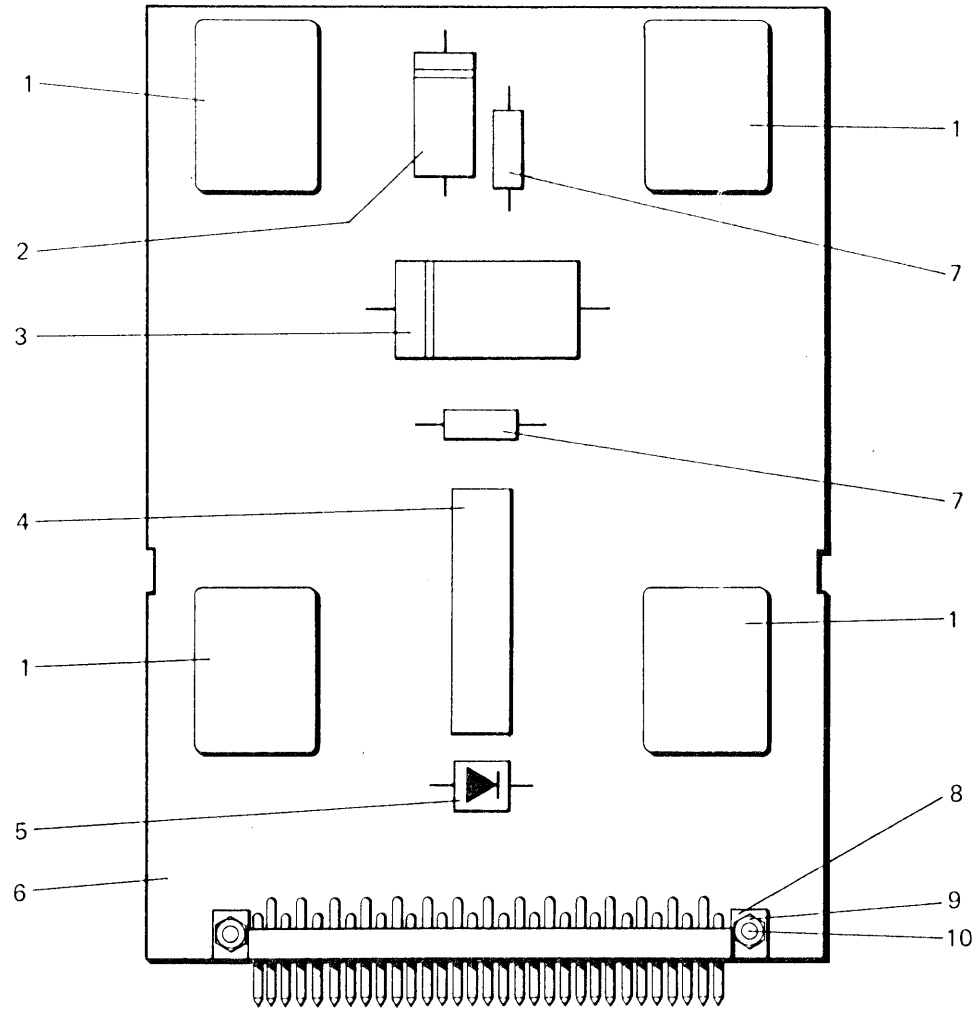


Fig. N. Abb. N.	Part. N. Bestell N. Piece N. Pieza N.	Qt. Anzahl	DESCRIZIONE	DESCRIPTION	DESCRIPTION	BENENNUNG	DESCRIPCION
—	943107-4-00	1	pannello "T" completo	panel assembly	panneau complet		
1	923629-0-00	4	relé	relay	relays		
2	921020-0-10	1	condensatore	condenser	condensateur		
3	921021-0-10	1	condensatore	condenser	condensateur		
4	941399-0-00	1	raddrizzatore	rectifier	redresseur		
5	923706-0-00	1	diodo	diode	diode		
6	943100-0-00	1	pannello	panel	panneau		
7	921012-0-10	2	resistenza	resistor	résistance		
8	925628-0-00	1	connettore	connection	connecteur		
9	733502-0-00	2	dado	nut	écrou		
10	741495-0-00	2	vite	screw	vis		

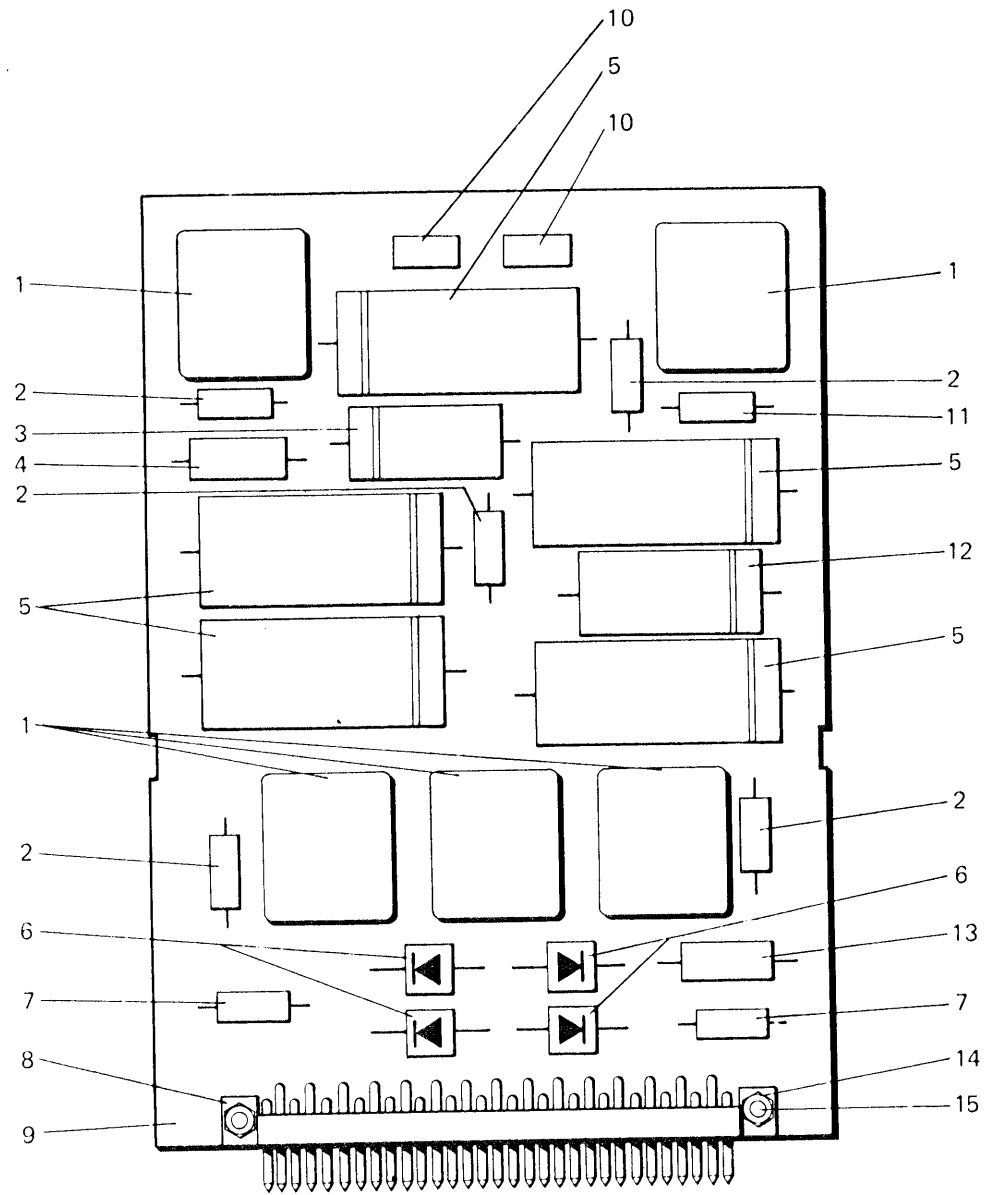


Fig. N. Abb. N.	Part. N. Piece N. Bestell N. Pieza N.	Qt. Anzahl	DESCRIZIONE	DESCRIPTION	DESCRIPTION	BENENNUNG	DESCRIPCION
—	943105-4-02	1	pannello Q1 completo	panel assembly	panneau complet		
1	923629-0-00	5	relé	relay	relays		
2	921012-0-10	5	resistenza	resistor	résistance		
3	921021-0-10	1	condensatore	condenser	condensateur		
4	943799-0-00	1	resistenza	resistor	résistance		
5	923749-0-00	5	condensatore	condenser	condensateur		
6	923706-0-00	4	diodo	diode	diode		
7	921013-0-10	2	resistenza	resistor	résistance		
8	925628-0-00	1	connettore	connection	connecteur		
9	943060-0-02	1	pannello	panel	panneau		
10	925639-0-00	2	potenziometro	potentiometer	potentiomètre		
11	943432-0-00	1	resistenza	resistor	résistance		
12	941432-0-00	1	condensatore	condenser	condensateur		
13	941433-0-00	1	resistenza	resistor	résistance		
14	733502-0-00	2	dado	nut	écrou		
15	741495-0-00	2	vite	screw	vis		

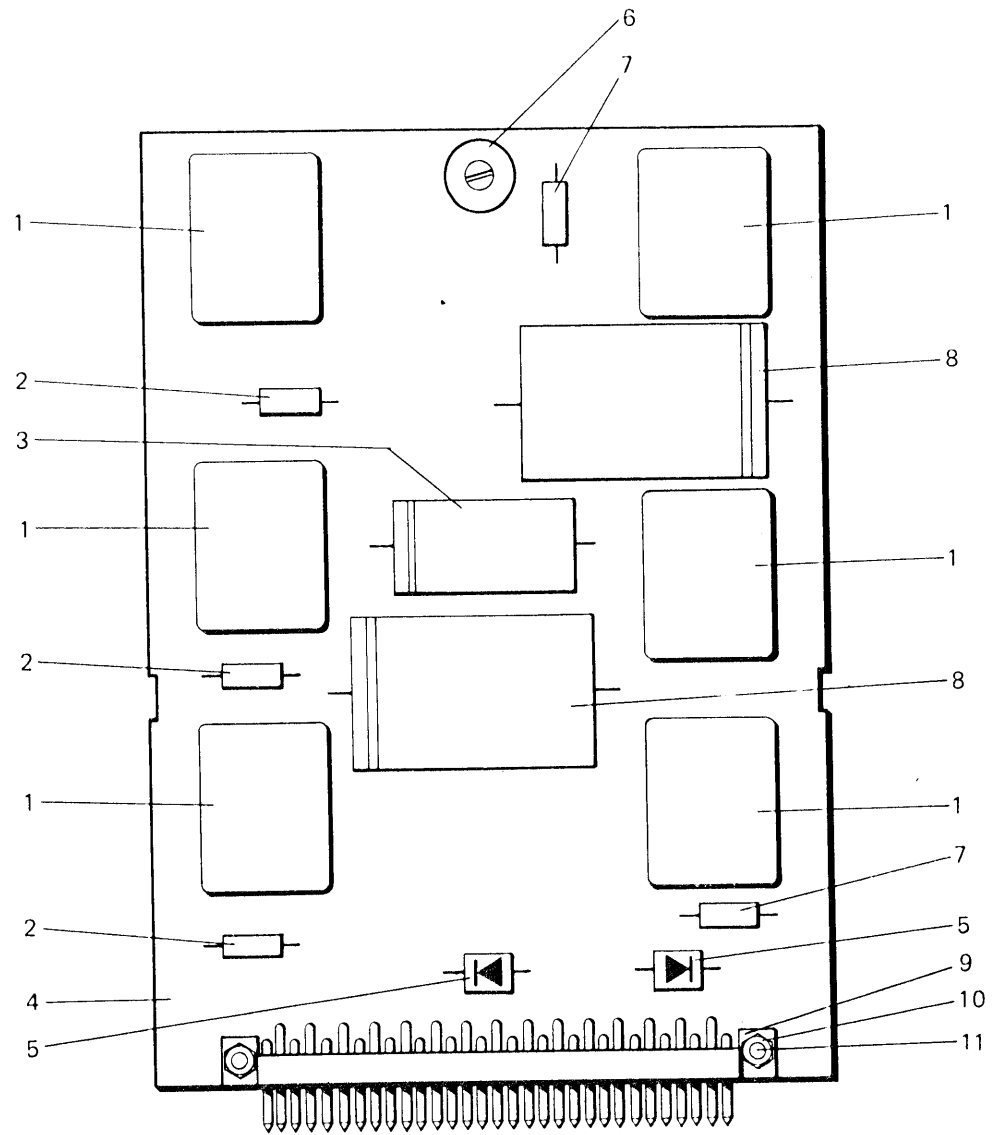


Fig. N. Abb. N.	Part. N. Bestell N. Piese N. Pieza N.	Qt. Anzahl	DESCRIZIONE	DESCRIPTION	DESCRIPTION	BENENNUNG	DESCRIPCION
—	943106-4-01	1	pannello "R1" completo	panel assembly	panneau complet		
1	923629-0-00	6	relé	relay	relays		
2	921012-0-10	3	resistenza	resistor	résistance		
3	941432-0-00	1	condensatore	condenser	condensateur		
4	943061-0-10	1	pannello	panel	panneau		
5	923706-0-00	2	diode	diode	diode		
6	941424-0-00	1	potenziometro	potentiometer	potentiomètre		
7	921013-0-10	2	resistenza	resistor	résistance		
8	923749-0-00	2	condensatore	condenser	condesateur		
9	925628-0-00	1	connettore	connection	connecteur		
10	733502-0-00	2	dado	nut	écrou		
11	741495-0-00	2	vite	screw	vis		

Fig. N. Abb. N.	Part. N. Bestell N. Piec N. Pieza N.	Qt. Anzahl	DESCRIZIONE	DESCRIPTION	DESCRIPTION	BENENNUNG	DESCRIPCION
●	943351-4-00	1	controllo fili completo	thread control assembly	contrôle fils complet		
★	206341-4-00	2	tensione completa	tension assembly	tension complète		
■	206342-4-00	1	tensione completa	tension assembly	tension complète		
▲	206343-4-00	1	tensione completa	tension assembly	tension complète		
♣	206344-4-00	1	tensione completa	tension assembly	tension complète		
◆	943274-4-00	1	pulsante completo	push-button assembly	poussoir complet		
1	943433-0-00	1	pulsante	pus-button	poussoir		
2	943575-0-00	1	passafilo	thread guide	passer-fil		
3	943361-0-00	1	carter	cover	carter		
4	704306-2-00	2	rondella	washer	rondelle		
5	733505-2-00	2	dado	nut	écrou		
6	943147-0-00	1	piastrina	plate	plaque		
7	704518-2-00	1	rondella	washer	rondelle		
8	742222-2-00	1	vite	screw	vis		
9	921064-0-10	1	pressacavo	cable holder	presse-câble		
10	921063-0-10	1	spina	pin	goupille		
11	943266-0-00	5	controllo fili	thread control	contrôle fils		
12	721514-0-00	2	vite	screw	vis		
13	941408-4-01	1	pistone	piston	piston		
14	943360-0-00	1	piastrina	plate	plaque		
15	943337-0-00	1	supporto	support	support		
16	722421-2-00	4	vite	screw	vis		
17	206711-0-00	1	passafilo	thread guide	passer-fil		
18	723266-2-00	2	vite	screw	vis		
19	722445-2-00	1	vite	screw	vis		
20	943334-0-00	1	supporto	support	support		
21	733503-2-00	1	dado	nut	écrou		
22	308501-0-01	5	passafilo	thread guide	passer-fil		
23	203460-0-10	5	passafilo	thread guide	passer-fil		
24	703312-0-00	1	rondella	washer	rondelle		
25	722465-2-00	1	vite	screw	vis		
26	206747-0-01	5	perno	pin	pivot		
27	206754-0-00	5	rondella	washer	rondelle		
28	300218-0-10	10	disco tensione	tension disc	disque tension		
29	943336-0-00	1	supporto	support	support		
30	943333-0-00	1	perno	pin	pivot		
31	700008-0-00	2	anello elastico	spring ring	anneau ressort		
32	729032-2-00	1	vite	screw	vis		
33	943332-0-00	1	supporto	support	support		
34	921100-0-10	1	molla	spring	ressort		
35	943331-0-00	1	leva	lever	levier		
36	202556-0-00	5	scodellino	cup	cuvette		
37	202227-0-10	2	molla	spring	ressort		
38	202229-0-10	5	bussola	bush	bague		
39	202558-2-00	5	pomolo	knob	pommeau		
40	943330-0-00	1	perno	pin	pivot		
41	722400-2-00	1	vite	screw	vis		
42	203457-0-10	1	molla	spring	ressort		
43	202681-0-10	1	molla	spring	ressort		
44	202228-0-10	1	molla	spring	ressort		

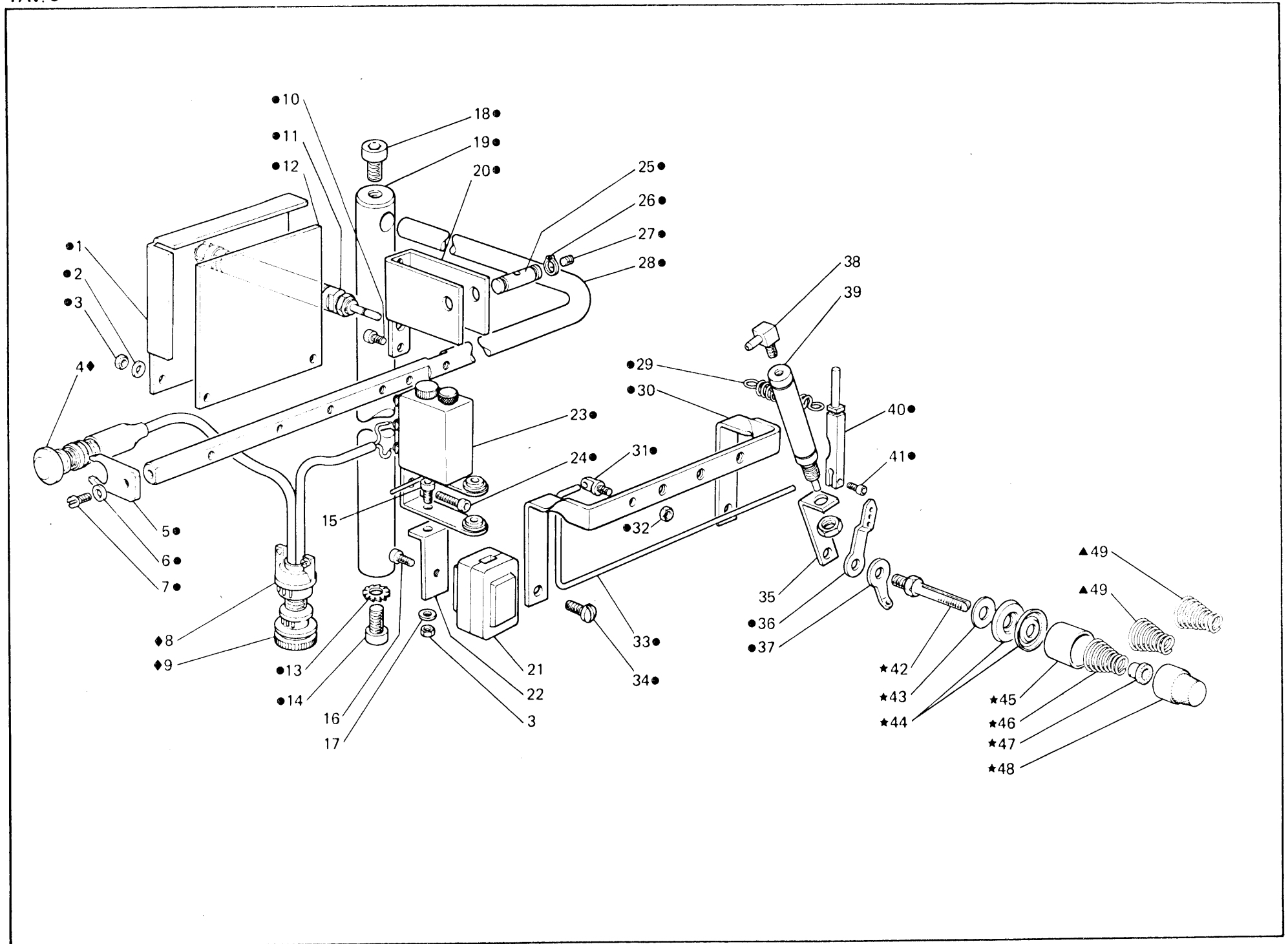


Fig. N. Abb. N.	Part. N. Bestell N. Piece N. Pieza N.	Qt. Anzahl	DESCRIZIONE	DESCRIPTION	DESCRIPTION	BENENNUNG	DESCRIPCION
●	943352-4-00	1	controllo fili completo	thread control assembly	contrôle fils complet		
★	206341-4-00	1	tensione completa	tension assembly	tension complète		
▲	206343-4-00	2	tensione completa	tension assembly	tension complète		
◆	943274-4-00	1	pulsante completo	push-button assembly	poussoir complet		
1	943349-0-00	1	carter	cover	carter		
2	704306-2-00	2	rondella	washer	rondelle		
3	733505-2-00	3	dado	nut	écrou		
4	943433-0-00	1	pulsante	push-button	poussoir		
5	943147-0-00	1	piastrina	plate	plaque		
6	704518-2-00	1	rondella	washer	rondelle		
7	742222-2-00	1	vite	screw	vis		
8	921064-0-10	1	pressacavo	cable holder	presse-câble		
9	921063-0-10	1	spina	pin	goupille		
10	722421-2-00	2	vite	screw	vis		
11	941408-4-01	1	pistone	piston	piston		
12	943359-0-00	1	piastrina	plate	plaque		
13	703312-0-00	1	rondella	washer	rondelle		
14	722465-2-00	1	vite	screw	vis		
15	722403-2-00	1	vite	screw	vis		
16	722401-2-00	1	vite	screw	vis		
17	704106-2-00	1	rondella	washer	rondelle		
18	722445-2-00	1	vite	screw	vis		
19	943334-0-00	1	supporto	support	support		
20	943336-0-00	1	supporto	support	support		
21	303456-0-20	1	blocchetto	block	bloc		
22	944028-0-10	1	squadretta	bracket	équerre		
23	943266-0-00	3	controllo fili	thread control	contrôle fils		
24	721514-0-00	2	vite	screw	vis		
25	943333-0-00	1	perno	pin	pivot		
26	700008-0-00	2	anello elastico	spring ring	anneau ressort		
27	729032-0-00	1	vite	screw	vis		
28	943346-0-00	1	supporto	support	support		
29	921100-0-10	1	molla	spring	ressort		
30	943347-0-00	1	supporto	support	support		
31	206711-0-00	1	passafilo	thread guide	passe-fil		
32	733503-2-00	1	dado	nut	écrou		
33	943348-0-00	1	leva	lever	levier		
34	723266-2-00	2	vite	screw	vis		
35	944027-0-00	1	squadretta	bracket	équerre		
36	308501-0-01	3	passafilo	thread guide	passe-fil		
37	203460-0-10	3	passafilo	thread guide	passe-fil		
38	944495-0-00	1	raccordo	pipe connection	raccord		
39	940428-0-00	1	cilindro	cylinder	cylindre		
40	943330-0-00	1	perno	pin	pivot		
41	722400-2-00	1	vite	screw	vis		
42	206747-0-01	3	perno	pin	pivot		
43	206754-0-00	3	rondella	washer	rondelle		
44	300218-0-10	6	disco tensione	tension disc	disque tension		

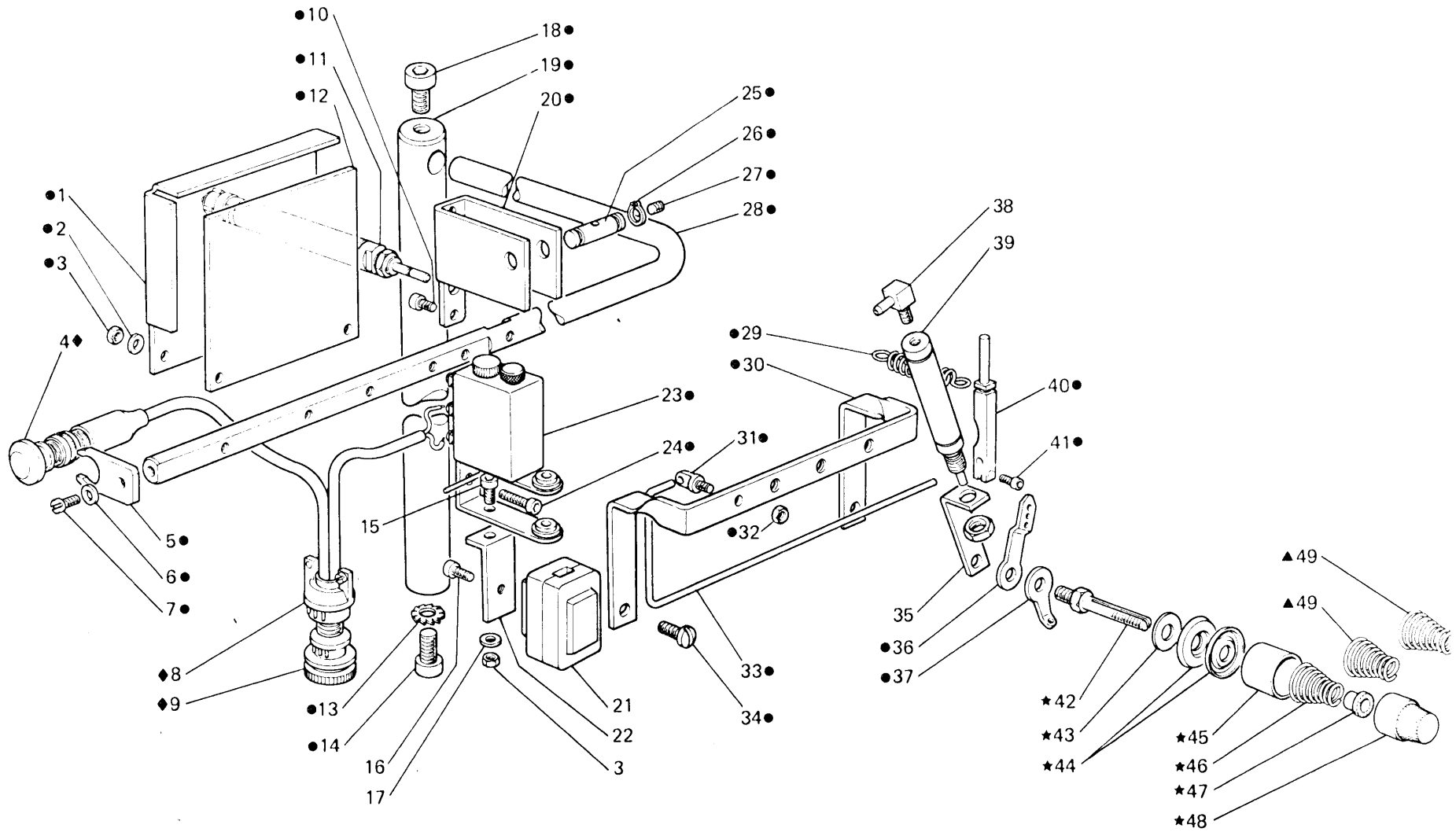


Fig. N. Abb. N.	Part. N. Bestell N. Piece N. Pieza N.	Qt. Anzahl	DESCRIZIONE	DESCRIPTION	DESCRIPTION	BENENNUNG	DESCRIPCION
45	202556-0-00	3	scodellino	cup		cuvette	
46	202227-0-10	1	molla	spring		ressort	
47	202229-0-10	3	bussola	bush		bague	
48	202558-2-00	3	pomolo	knob		pommeau	
49	202681-0-10	2	molla	spring		ressort	

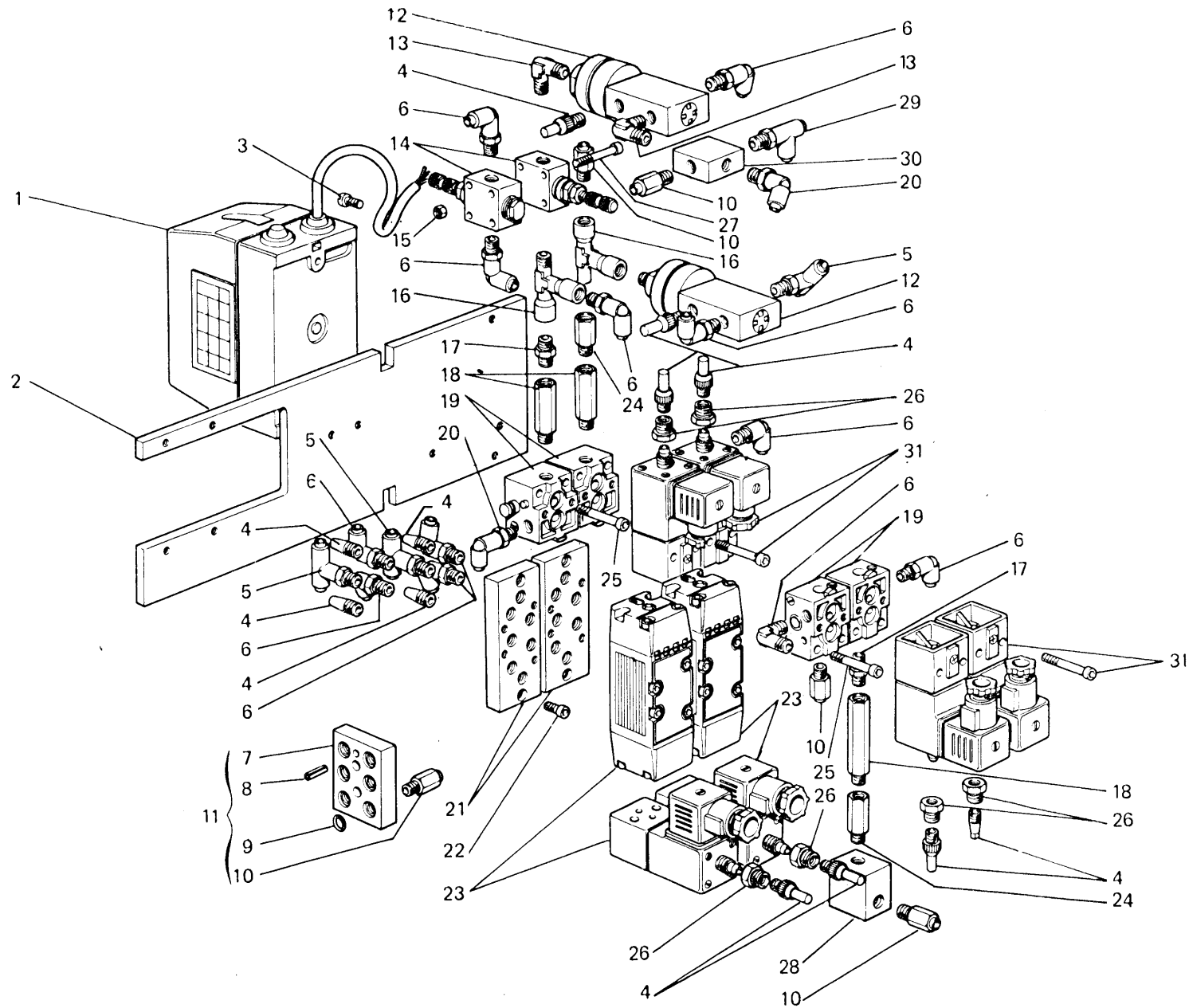


Fig. N. Abb. N.	Part. N. Bestell N. Piece N. Pieza N.	Qt. Anzahl	DESCRIZIONE	DESCRIPTION	DESCRIPTION	BENENNUNG	DESCRIPCION
—	943215-4-01	1	gruppo elettrovalvole	electrovalve group	groupe soupape électrique		
1	910370-4-10	1	interruttore	switch	interrupteur		
2	943027-0-30	1	piastra	plate	plaque		
3	721484-2-00	2	vite	screw	vis		
4	924851-0-10	12	silenziatore	silencer	silencieux		
5	941518-4-00	3	raccordo	pipe connection	raccord		
6	941511-4-00	12	raccordo	pipe connection	raccord		
7	941116-0-00	1	distributore	distributor	distributeur		
8	707283-0-00	1	spina	pin	goupille		
9	701110-0-00	6	guarnizione	gasket	garniture		
10	941503-4-00	10	raccordo	pipe connection	raccord		
11	943324-3-00	1	distributore completo	distributor assembly	distributeur complet		
12	941371-4-00	2	valvola	valve	soupape		
13	943441-0-00	2	raccordo	pipe connection	raccord		
14	923800-0-00	2	dosatore	dosimeter	doseur		
15	733505-2-00	2	dado	nut	écrou		
16	926305-0-00	2	raccordo	pipe connection	raccord		
17	923802-0-00	2	raccordo	pipe connection	raccord		
18	922562-0-10	2	prolunga	extension	extension		
19	942981-4-00	4	base	base	base		
20	941513-4-00	2	raccordo	pipe connection	raccord		
21	942984-0-00	2	basetta	base	base		
22	722432-2-00	4	vite	screw	vis		
23	940469-4-01	2	elettrodistributore	electric distributor	distributeur électrique		
24	943572-0-00	2	raccordo	pipe connection	raccord		
25	722481-2-00	4	vite	screw	vis		
26	943202-0-00	6	riduzione	reduction	réduction		
27	722541-2-00	2	vite	screw	vis		
28	941419-0-00	1	scarico rapido	valve	soupape		
29	941524-4-00	1	raccordo	pipe connection	raccord		
30	941376-0-00	1	raccordo	pipe connection	raccord		
31	940421-4-00	4	elettrovalvole	electrovalve	soupape électrique		

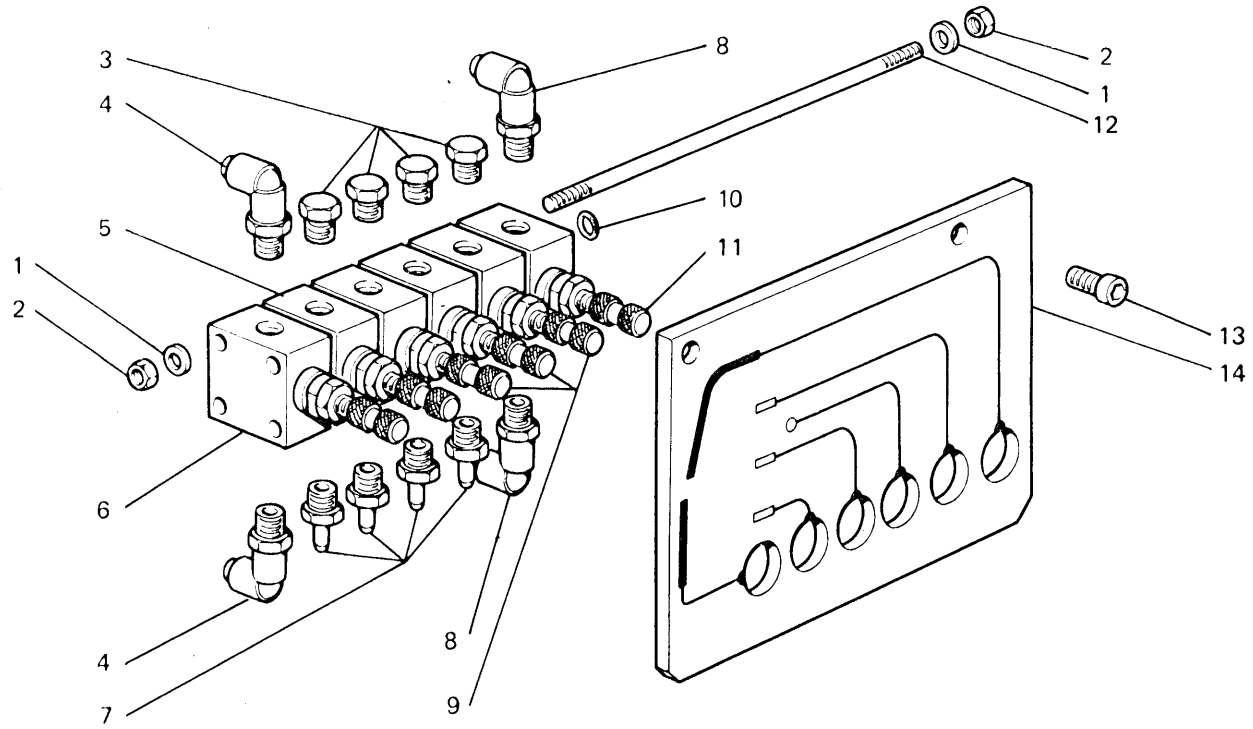


Fig. N. Abb. N.	Part. N. Bestell N. Piece N. Pieza N.	Qt. Anzahl	DESCRIZIONE	DESCRIPTION	DESCRIPTION	BENENNUNG	DESCRIPCION
1	704106-2-00	4	rondella	washer	rondelle		
2	733505-2-00	4	dado	nut	écrou		
3	925779-0-00	4	tappo	plug	bouchon		
4	941512-4-00	2	raccordo	pipe connection	raccord		
5	943059-0-00	1	dosatore	dosimeter	doseur		
6	922769-0-00	1	dosatore	dosimeter	doseur		
7	924870-0-10	4	attacco	coupling	raccord		
8	941511-4-00	2	raccordo	pipe connection	raccord		
9	943058-0-00	3	dosatore	dosimeter	doseur		
10	701004-0-00	4	anello di tenuta	retainer ring	bague d'étanchéité		
11	943063-0-00	1	dosatore	dosimeter	doseur		
12	941108-0-00	2	tirante	tie-rod	tirant		
13	722422-2-00	2	vite	screw	vis		
14	943735-0-00	1	targhetta	plate	plaque		

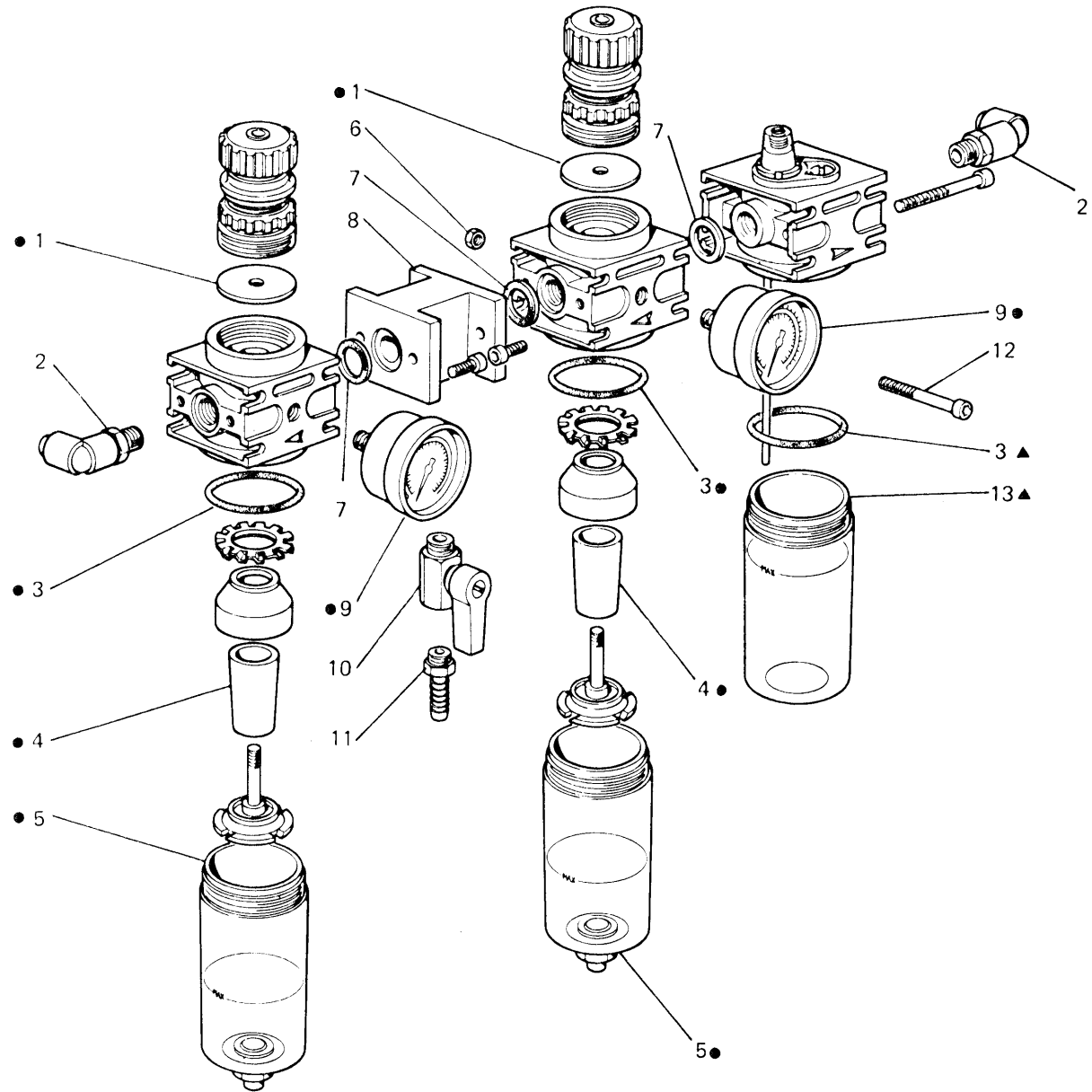


Fig. N. Abb. N.	Part. N. Bestell N. Piece N. Pieza N.	Qt. Anzahl	DESCRIZIONE	DESCRIPTION	DESCRIPTION	BENENNUNG	DESCRIPCION
—	941280-4-10	1	gruppo F.R.L. "TREGI"	"TREGI" F.R.L. group	groupe F.R.L. "TREGI"		
●	941605-4-00	2	filtro riduttore	reduction unit filter	filtre réduction		
▲	941601-4-00	1	lubrificatore	lubrication	lubrification		
1	941608-0-00	2	membrana	membrane	membrane		
2	941514-4-00	2	raccordo	pipe connection	raccord		
3	701046-0-00	3	guarnizione	gasket	garniture		
4	941617-0-00	2	filtro	filter	filtre		
5	941615-0-00	2	tazza	container	tasse		
6	733505-2-00	2	dado	nut	écrou		
7	941602-0-00	3	guarnizione	gasket	garniture		
8	941603-0-00	1	giunzione	junction	assemblage		
9	941606-0-00	2	manometro	manometer	manomètre		
10	941604-0-00	1	rubinetto	cock	robinet		
11	922775-0-00	1	portagomma	dumper holder	porte caoutchouc		
12	722571-2-00	2	vite	screw	vis		
13	941611-0-00	1	tazza	container	tasse		

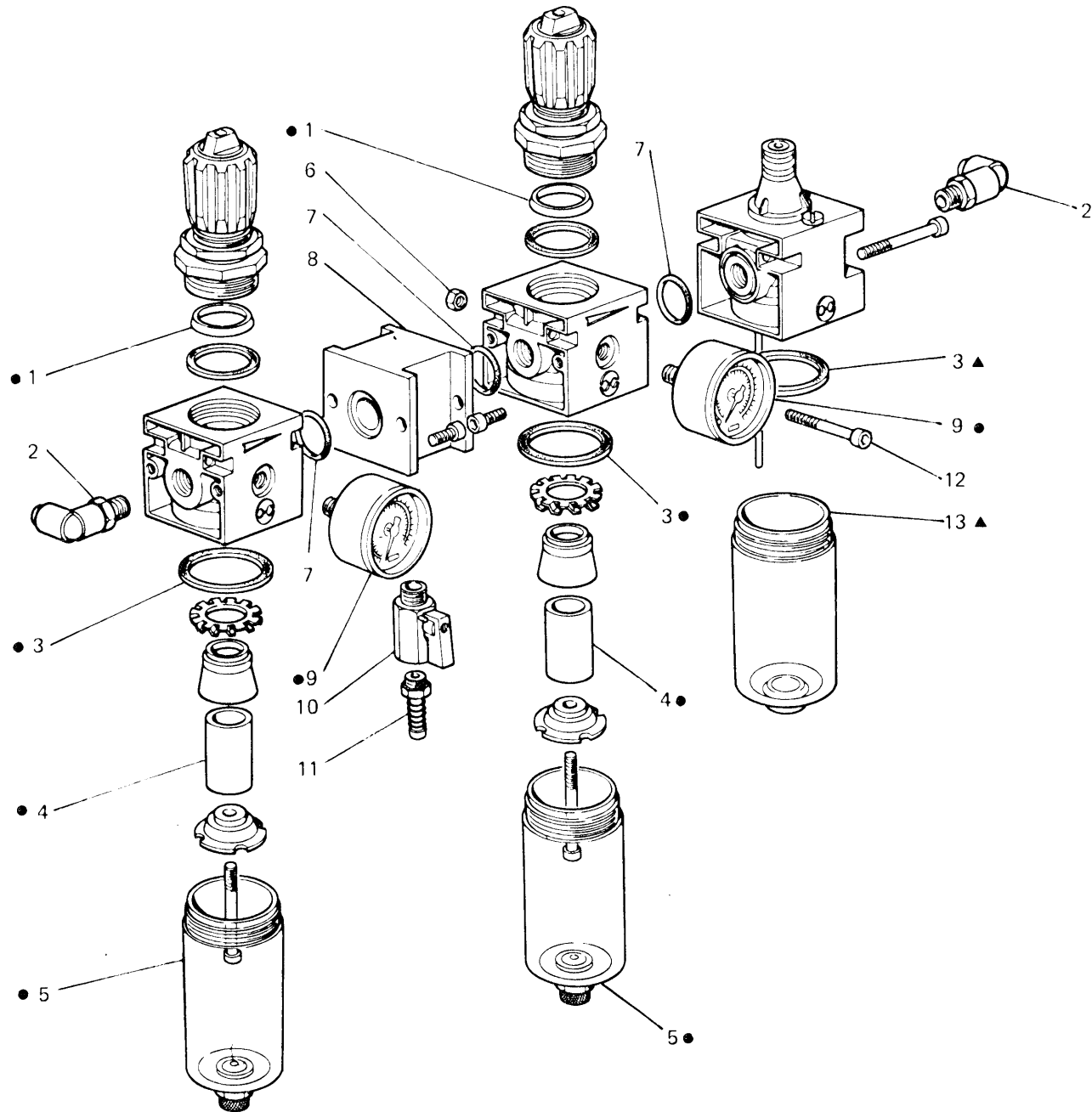


Fig. N. Abb. N.	Part. N. Bestell N. Piece N. Pieza N.	Qt. Anzahl	DESCRIZIONE	DESCRIPTION	DESCRIPTION	BENENNUNG	DESCRIPTION
—	941280-4-10	1	gruppo F.R.L. "Metal Work"	"Metal Work" F.R.L. group	groupe F.R.L. "Metal Work"		
●	941610-4-00	2	filtro riduttore	reduction unit filter	filtre réducteur		
▲	941607-4-00	1	lubrificatore	lubrication	lubrification		
1	941613-0-00	2	guarnizione	gasket	garniture		
2	941514-4-00	2	raccordo	pipe connection	raccord		
3	941616-0-00	3	guarnizione	gasket	garniture		
4	941618-0-00	2	filtro	filter	filtre		
5	941614-0-00	2	tazza	container	tasse		
6	733505-2-00	2	dado	nut	écrou		
7	701033-0-00	3	guarnizione	gasket	garniture		
8	941609-0-00	1	giunzione	junction	assemblage		
9	941606-0-00	2	manometro	manometer	manomètre		
10	941604-0-00	1	rubinetto	cock	robinet		
11	922775-0-00	1	portagomma	dumper holder	porte caoutchouc		
12	722551-2-00	2	vite	screw	vis		
13	941612-0-00	1	tazza	container	tasse		

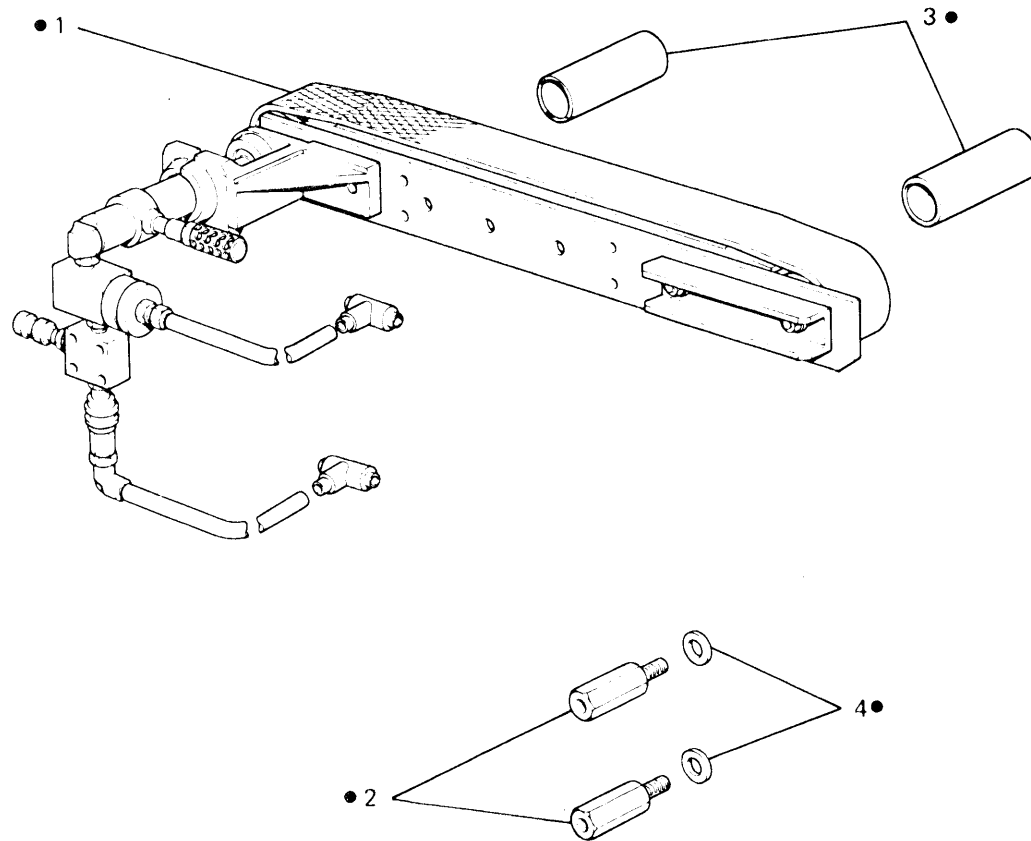


Fig. N. Abb. N.	Part. N. Bestell N. Piece N. Pieza N.	Qt. Anzahl	DESCRIZIONE	DESCRIPTION	DESCRIPTION	BENENNUNG	DESCRIPCION
●	943680-5-00	1	gruppo trascinatore laterale compl.	side conveyer assembly	convoyeur latéral complet		
1	943692-4-00	1	gruppo trascinatore	conveyer assembly	groupe convoyeur		
2	942983-0-00	2	distanziale	spacer	entretoise		
3	943688-0-00	2	distanziale 92mm	spacer 92 mm	entretoise 92 mm		
4	704318-4-00	2	rondella	washer	rondelle		

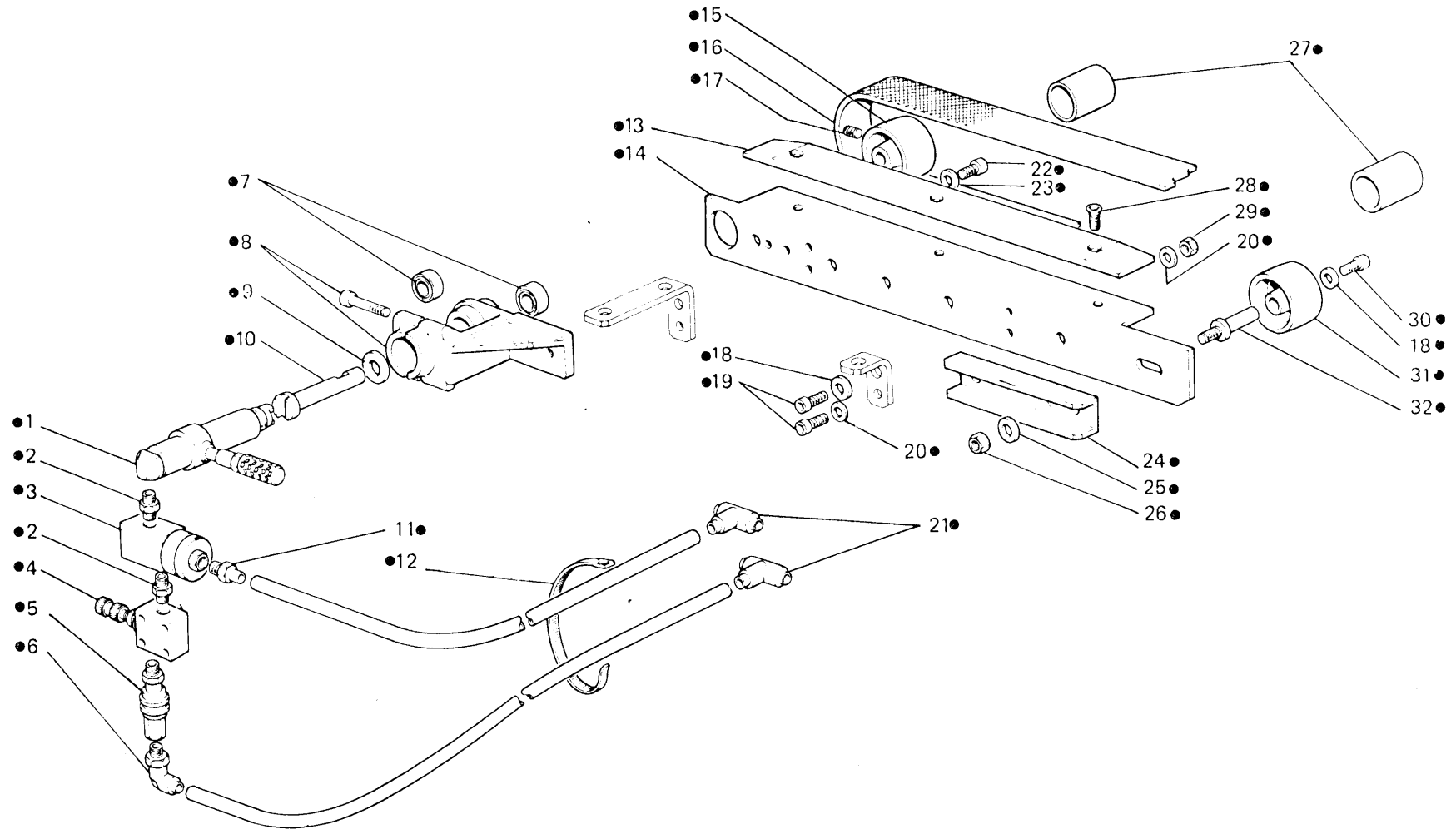


Fig. N. Abb. N.	Part. N. Bestell N. Piec N. Pieza N.	Qt. Anzahl	DESCRIZIONE	DESCRIPTION	DESCRIPTION	BENENNUNG	DESCRIPCION
●	943692-4.00	1	gruppo trascinatore laterale	side conveyer assembly	groupe convoyeur latéral		
1	943662-4.01	1	motore pneumatico	pneumatic motore	moteur pneumatique		
2	923802-0.00	2	raccordo	pipe connection	raccord		
3	941371-4.00	1	valvola a 3 vie	3-way valve	soupape à trois voies		
4	923800-0.00	1	dosatore	dosimeter	doseur		
5	943329-0.00	1	rubinetto a corsoio	cock	robinet		
6	941511-4.00	1	raccordo	pipe connection	raccord		
7	202389-0.10	2	cuscinetto	bearing	coussinet		
8	943676-2.00	1	supporto	support	support		
9	704113-2.00	1	rondella	washer	rondelle		
10	943681-0.00	1	perno	pin	pivot		
11	941503-4.00	1	raccordo	pipe connection	raccord		
12	920258-0.10	5	cinturino fissacavo	strap	bride		
13	943666-0.00	1	pattino	sliding block	patin		
14	943682-0.00	1	supporto	support	support		
15	943668-0.00	1	puleggia conduttrice	pulley	poulie		
16	943675-0.00	1	cinghia	belt	courroie		
17	729054-2.00	1	vite	screw	vis		
18	704512-2.00	3	rondella	washer	rondelle		
19	722442-2.00	4	vite	screw	vis		
20	704108-2.00	6	rondella	washer	rondelle		
21	941538-4.00	2	raccordo	pipe connection	raccord		
22	722443-2.00	2	vite	screw	vis		
23	704109-2.00	2	rondella	washer	rondelle		
24	943687-0.00	1	profilato	section	profilé		
25	704011-4.00	3	rondella	washer	rondelle		
26	733510-2.00	1	dado	nut	écrou		
27	943683-0.00	2	distanziale lungh. 46 mm.	spacer	entretoise		
28	725612-2.00	3	vite	screw	vis		
29	733507-2.00	4	dado	nut	écrou		
30	722422-2.00	1	vite	screw	vis		
31	943669-0.00	1	puleggia	pulley	poulie		
32	943670-0.00	1	perno	pin	pivot		

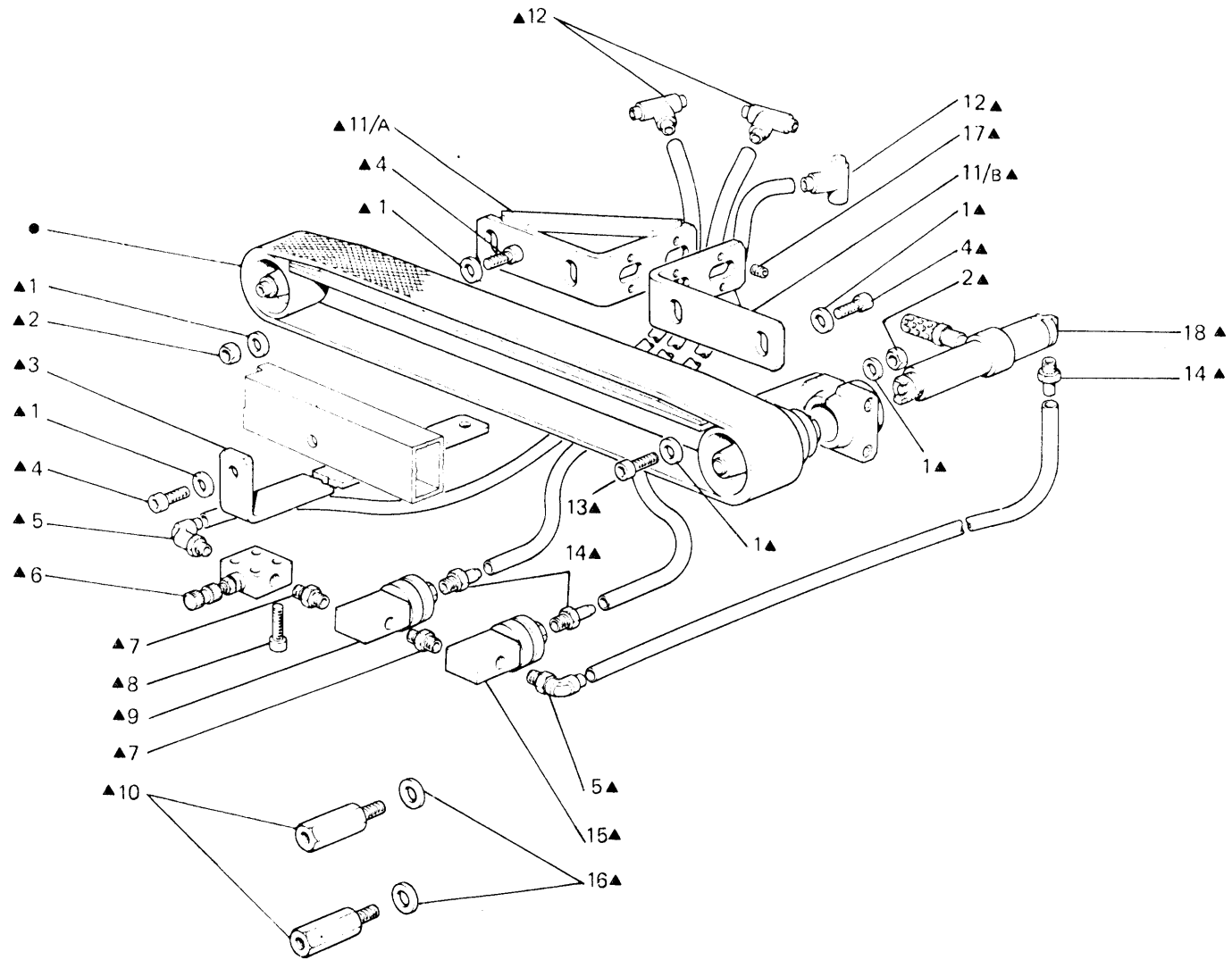


Fig. N. Abb. N.	Part. N. Jestell N. Piece N. Pieza N.	Qt. Anzahl	DESCRIZIONE	DESCRIPTION	DESCRIPTION	BENENNUNG	DESCRIPCION
● ▲	943689-5-01	1	gruppo trascinatore centrale	conveyer assembly	groupe convoyeur		
●	943699-4-00	1	trascinatore completo	conveyer assembly	convoyeur complet		
1	704011-4-00	11	rondella	washer	rondelle		
2	733510-2-00	4	dado	nut	écrou		
3	943679-0-00	1	staffa	bracket	bride		
4	722464-2-00	6	vite	screw	vis		
5	941511-4-00	2	raccordo	pipe connection	raccord		
6	923800-0-00	1	dosatore	dosimeter	doseur		
7	923802-0-00	2	raccordo	pipe connection	raccord		
8	722481-2-00	2	vite	screw	vis		
9	941371-4-00	1	valvola a 3 vie	3-way valve	soupape à trois voies		
10	942983-0-00	2	distanziale	spacer	entretoise		
11/A	943690-2-00	1	supporto (per UR 10-041)	support (for UR 10-041)	support (pour UR 10-041)		
11/B	943690-2-00	1	supporto (per UR 30-172/30-175/ 30-331)	support (for UR 30-172/30-175/ 30-331)	support (pour UR 30-172/30-175/ 30-331)		
12	941538-4-00	3	raccordo	pipe connection	raccord		
13	722494-2-00	1	vite	screw	vis		
14	941503-4-00	3	raccordo	pipe connection	raccord		
15	943619-4-00	1	valvola	valve	soupape		
16	704318-4-00	2	rondella	washer	rondelle		
17	729034-2-00	4	vite	screw	vis		
18	943684-4-01	1	motore pneumatico	pneumatic motor	moteur pneumatique		

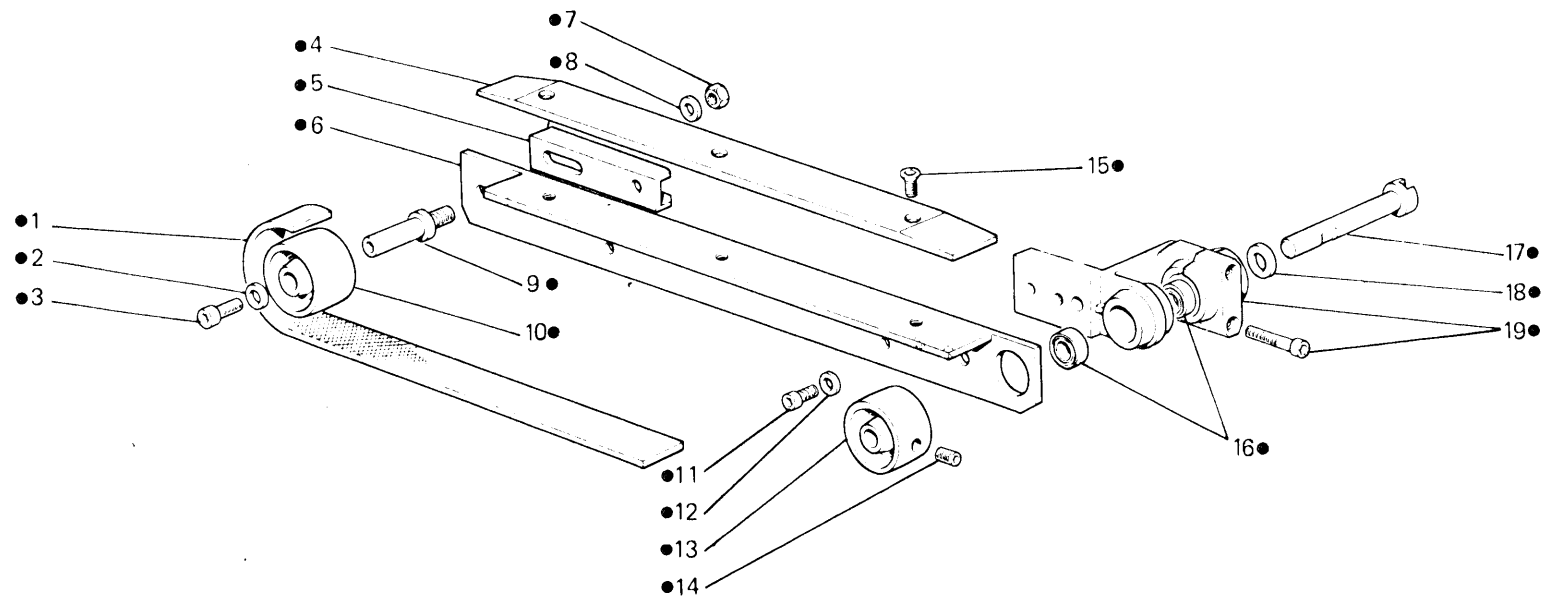


Fig. N. Abb. N.	Part. N. Bestell N. Piece N. Pieza N.	Qt. Anzahl	DESCRIZIONE	DESCRIPTION	DESCRIPTION	BENENNUNG	DESCRIPCION
●	943699-4.00	1	gruppo trascinatore centrale	conveyer assembly		groupe convoyeur	
1	943675-0.00	1	cinghia	belt		courroie	
2	704512-2.00	1	rondella	washer		rondelle	
3	722422-2.00	1	vite	screw		vis	
4	943666-0.00	1	pattino	sliding block		patin	
5	943687-0.00	1	profilato	section		profilé	
6	943682-0.00	1	supporto	support		support	
7	733510-2.00	1	dado	nut		écrou	
8	704011-4.00	1	rondella	washer		rondelle	
9	943670-0.00	1	perno	pin		pivot	
10	943669-0.00	1	puleggia	pulley		poulie	
11	722443-2.00	2	vite	screw		vis	
12	704109-2.00	2	rondella	washer		rondelle	
13	943668-0.00	1	puleggia conduttore	pulley		poulie	
14	729054-2.00	1	vite	screw		vis	
15	725612-2.00	3	vite	screw		vis	
16	202389-0.10	2	cuscinetto	bearing		coussinet	
17	943681-0.00	1	perno	pin		pivot	
18	704113-2.00	1	rondella	washer		rondelle	
19	943676-2.00	1	supporto motore	motor support		support moteur	

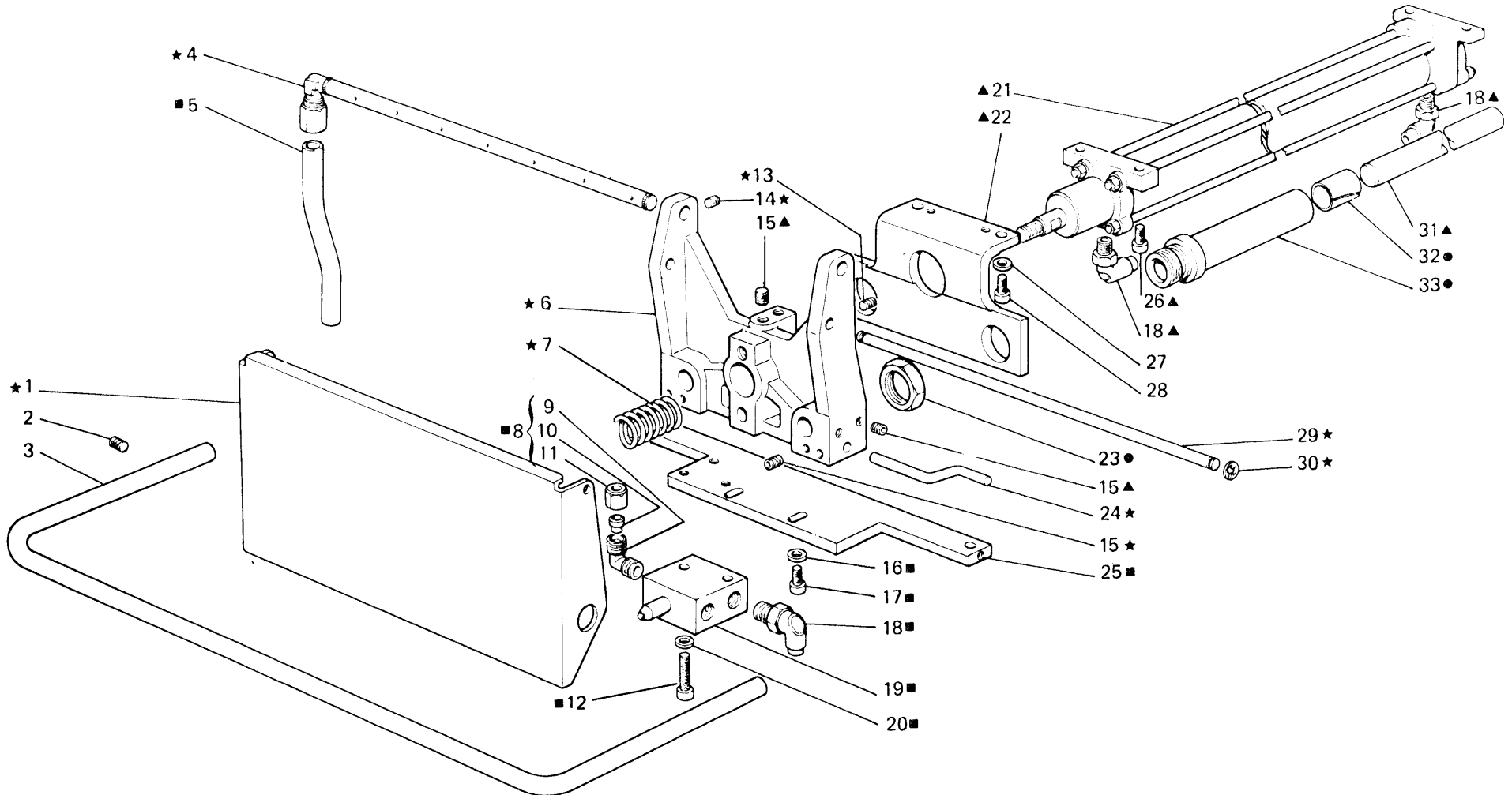


Fig. N. Abb. N.	Part. N. Bestell N. Piece N. Pieza N.	Qt. Anzahl	DESCRIZIONE	DESCRIPTION	DESCRIPTION	BENENNUNG	DESCRIPCION
—	943216-5-00	1	gruppo cilindro impilatore	cylinder assembly	groupe cylindre		
■ ★ ▲ ●	943280-5-02	1	cilindro completo	cylinder assembly	cylindre compl.		
▲ ★ ●	943279-4-00	1	cilindro con piastra	cylinder with plate	cylindre avec plaque		
★	941191-4-10	1	piastra con soffiatore	plate with blower	plaque avec souffleur		
●	922804-4-00	2	bussola completa	bush assembly	bague complète		
1	922812-0-00	1	piastra	plate	plaque		
2	729035-2-00	2	vite	screw	vis		
3	943009-0-00	1	asta	rod	tige		
4	941192-2-00	1	tubetto soffiatore	blower pipe	tube souffleur		
5	790109-0-00	1	tubetto	pipe	tube		
6	922840-0-00	1	supporto	support	support		
7	922806-0-00	1	molla	spring	ressort		
8	922762-4-00	1	raccordo completo	pipe connection assembly	raccord complet		
9	922777-0-00	1	raccordo	pipe connection	raccord		
10	922757-0-00	1	cono di tenuta	cone	cône		
11	922756-0-00	1	dado	nut	écrou		
12	722481-2-00	2	vite	screw	vis		
13	729062-2-00	2	vite	screw	vis		
14	745800-2-00	2	vite	screw	vis		
15	729054-2-00	10	vite	screw	vis		
16	703208-0-00	2	rondella	washer	rondelle		
17	722443-2-00	2	vite	screw	vis		
18	941511-4-00	3	raccordo	pipe connection	raccord		
19	922781-0-00	1	valvola	valve	soupape		
20	704106-2-00	2	rondella	washer	rondelle		
21	922779-0-00	1	cilindro	cylinder	cylindre		
22	943090-0-00	1	squadra	bracket	équerre		
23	922802-0-00	1	dado	nut	écrou		
24	922845-0-10	2	spina	pin	goupille		
25	943635-0-10	1	piastra	plate	plaque		
26	722442-2-00	2	vite	screw	vis		
27	704109-2-00	4	rondella	washer	rondelle		
28	722453-2-00	4	vite	screw	vis		
29	922843-0-00	1	asta	rod	tige		
30	700207-0-00	2	anello elastico	spring ring	anneau ressort		
31	922844-0-00	2	asta di guida	rod	tige		
32	922801-0-00	4	bussola	bush	bague		
33	922800-0-00	2	bussola di guida	bush	bague		

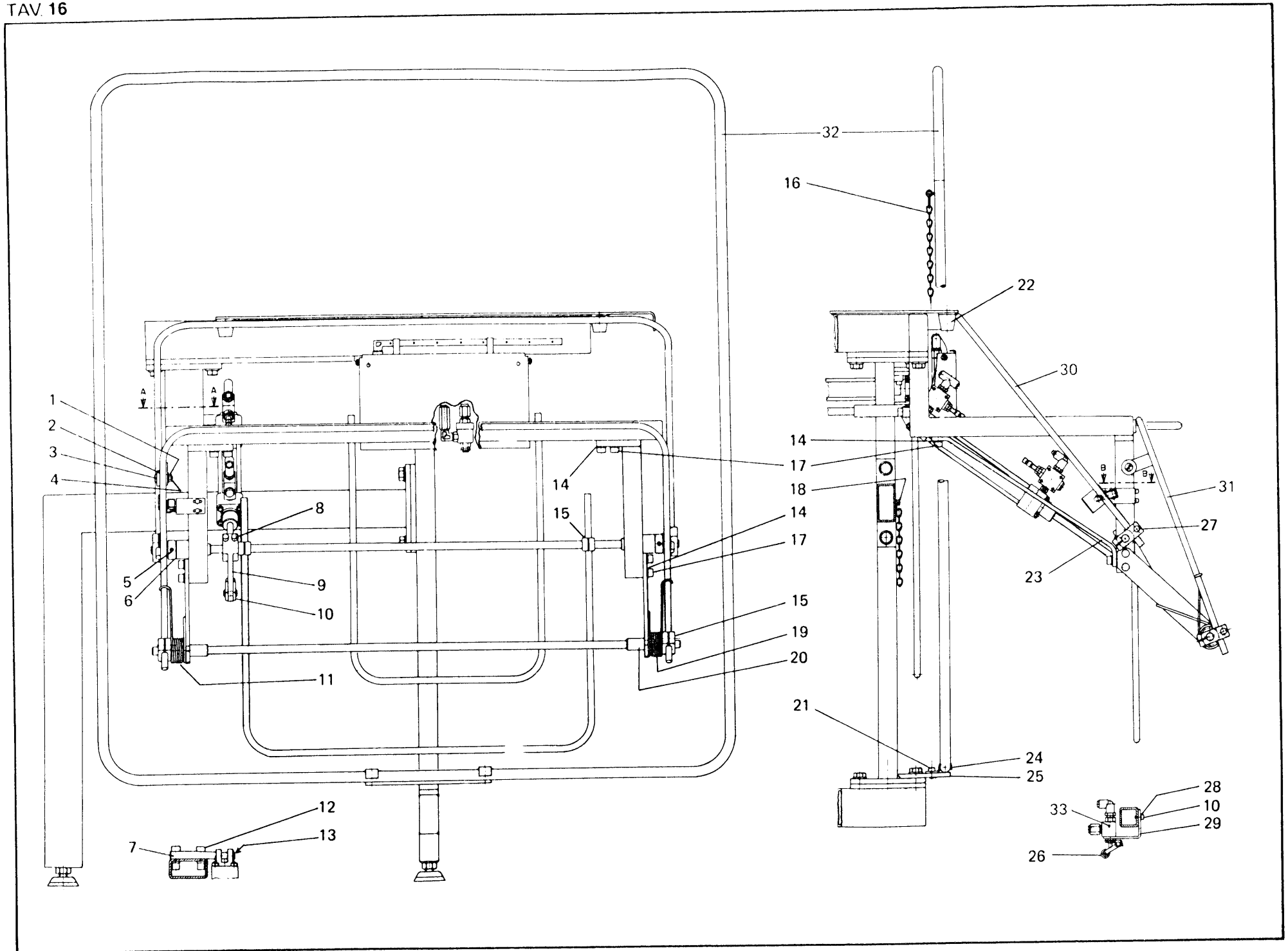


Fig. N. Abb N.	Part. N. Piece N. Bestell N. Pieza N.	Qt. Anzahl	DESCRIZIONE	DESCRIPTION	DESCRIPTION	BENENNUNG	DESCRIPCION
1	704109-2-00	5	rondella	washer	rondelle		
2	943643-0-00	1	ruolo	roller	rouleau		
3	744187-0-00	1	perno a vite	threaded pin	pivot à vis		
4	733508-2-00	1	dado	nut	écrou		
5	729044-2-00	4	vite	screw	vis		
6	943166-0-00	2	anello	ring	anneau		
7	943628-0-00	1	perno	pin	pivot		
8	722483-2-00	2	vite	screw	vis		
9	943634-0-00	1	leva	lever	levier		
10	943644-4-00	1	forcella completa	fork assembly	fourche complète		
11	943646-0-00	1	molla sinistra	left spring	ressort gauche		
12	722484-2-00	2	vite	screw	vis		
13	700212-0-00	1	anello elastico	spring ring	anneau ressort		
14	704011-4-00	10	rondella	washer	rondelle		
15	943632-0-00	4	morsetto	clamp	collier de serrage		
16	943652-4-00	1	catena	chain	chaînette		
17	722454-2-00	10	vite	screw	vis		
18	722421-2-00	3	vite	screw	vis		
19	943647-0-00	1	molla destra	right spring	ressort droite		
20	943629-0-00	4	bussola	bush	bague		
21	722433-2-00	2	vite	screw	vis		
22	990988-0-00	2	ammortizzatore	damper	amortisseur		
23	943627-0-00	1	staffa	bracket	bride		
24	943651-0-00	2	gaffetta	clip	agrafe		
25	943650-0-00	1	piastra	plate	plaque		
26	943639-0-00	1	azionatore valvola	valve actuator	activateur soupape		
27	722443-2-00	12	vite	screw	vis		
28	704006-0-00	2	rondella	washer	rondelle		
29	943642-0-00	1	squadretta	bracket	équerre		
30	943631-2-00	1	barra oscillante	oscilled bar	barre coulissante		
31	943641-2-00	1	barra oscillante	oscilled bar	barre coulissante		
32	943649-2-00	1	protezione	protection	protection		
33	941421-0-00	1	valvola	valve	soupape		

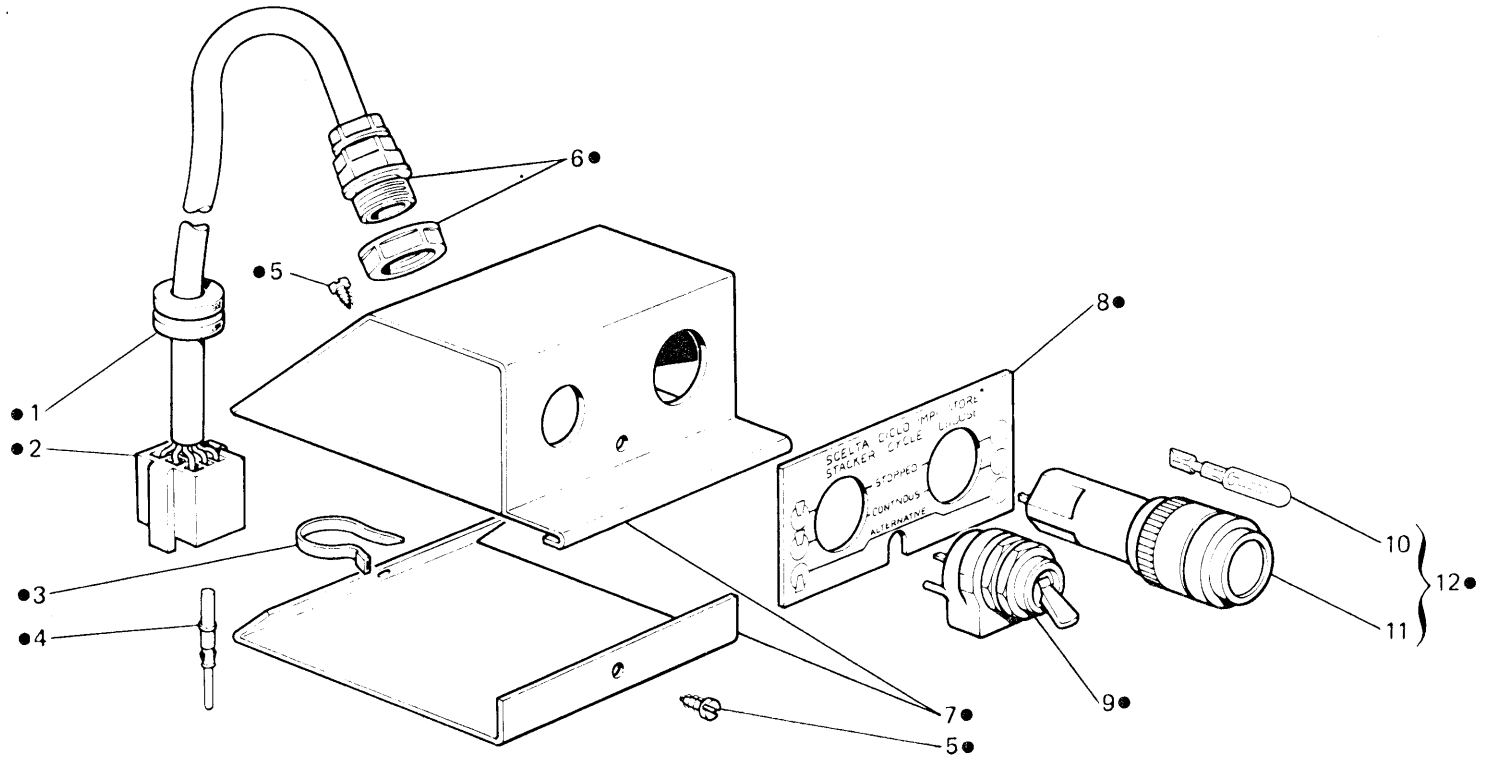


Fig. N. Abb. N.	Part. N. Bestell N. Piece N. Pieza N.	Qt. Anzahl	DESCRIZIONE	DESCRIPTION	DESCRIPTION	BENENNUNG	DESCRIPCION
—	945340-5-00	1	impilatore alternato completo	stacker assembly	empileur complet		
●	945330-4-00	1	scatola completa	box assembly	boîte compl.		
1	923010-0-10	1	passacavo	grommet	passe-câble		
2	902663-0-00	1	spina	pin	goupille		
3	920258-0-10	1	fascetta	clamp	bride		
4	902668-0-00	5	contatto	contact	contact		
5	726401-4-00	2	vite	screw	vis		
6	928429-0-00	1	pressacavo	cable holder	presse-câble		
7	945331-4-00	1	scatola con viti	box with screw	boîte avec vis		
8	945332-0-00	1	targhetta	plate	plaque		
9	923594-0-00	1	interruttore	switch	interrupteur		
10	928212-0-00	1	lampadina	lamp	lampe		
11	928215-0-00	1	pulsante	push-button	poussoir		
12	928138-4-00	1	pulsante completo	push-button assembly	poussoir complet		

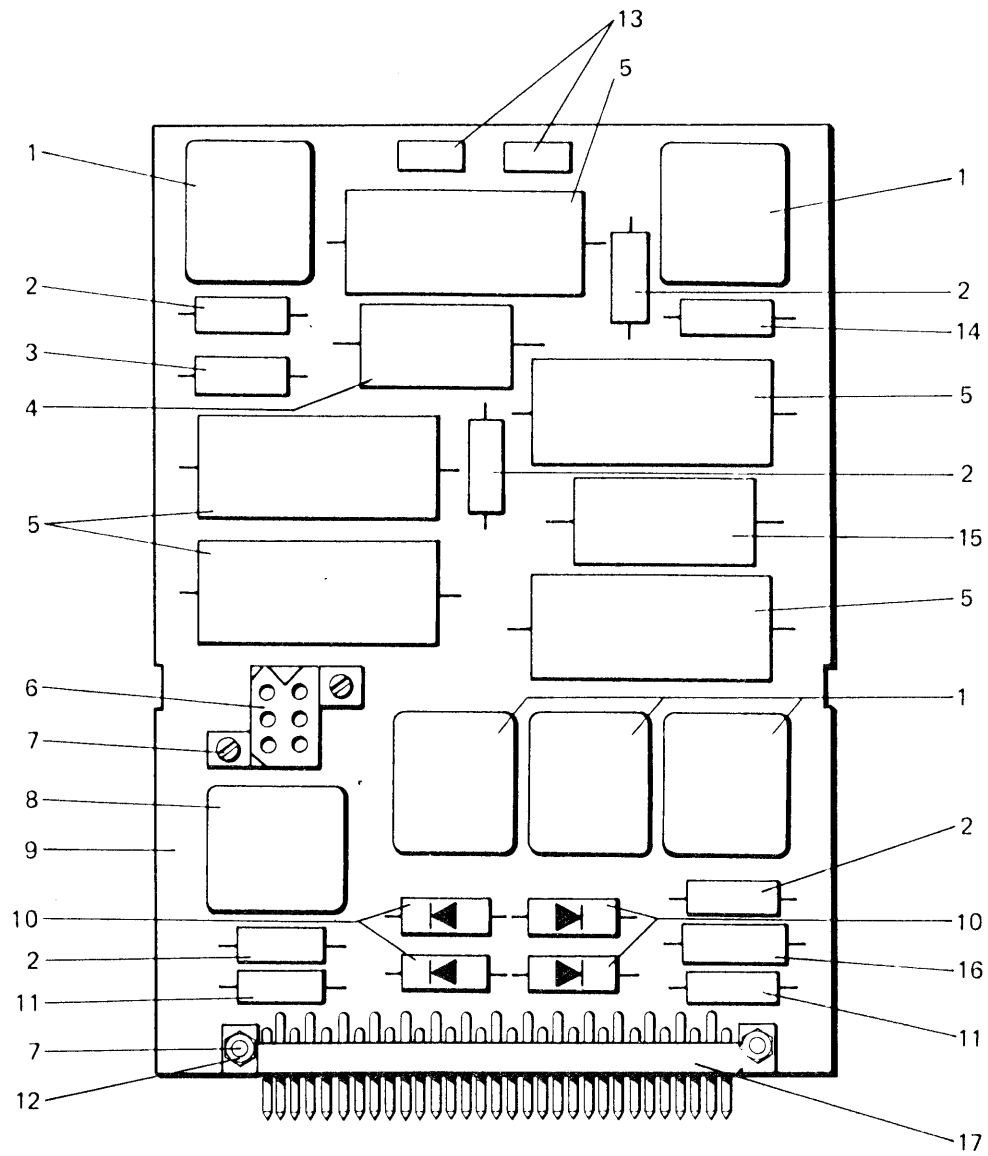


Fig. N. Abb. N.	Part. N. Bestell N. Piece N. Pieza N.	Qt. Anzahl	DESCRIZIONE	DESCRIPTION	DESCRIPTION	BENENNUNG	DESCRIPCION
—	945341-4-00	1	pannello "Q2" completo	panel assembly	panneau complet		
1	923629-0-00	5	relé	relay	relays		
2	921012-0-10	5	resistenza	resistor	résistance		
3	943799-0-00	1	resistenza	resistor	résistance		
4	921021-0-10	1	condensatore	condenser	condensateur		
5	923749-0-00	5	condensatore	condenser	condensateur		
6	902655-0-00	1	presa	socket	prise		
7	741495-2-00	4	vite	screw	vis		
8	945342-0-00	1	relé	relay	relays		
9	945343-0-00	1	pannello	panel	panneau		
10	923706-0-00	4	diodo	diode	diode		
11	921013-0-10	2	resistenza	resistor	résistance		
12	733502-0-00	4	dado	nut	écrou		
13	925639-0-00	2	potenziometro	potentiometer	potentiomètre		
14	943432-0-00	1	resistenza	resistor	résistance		
15	941432-0-00	1	condensatore	condenser	condensateur		
16	941433-0-00	1	resistenza	resistor	résistance		
17	925628-0-00	1	connettore	connection	connecteur		

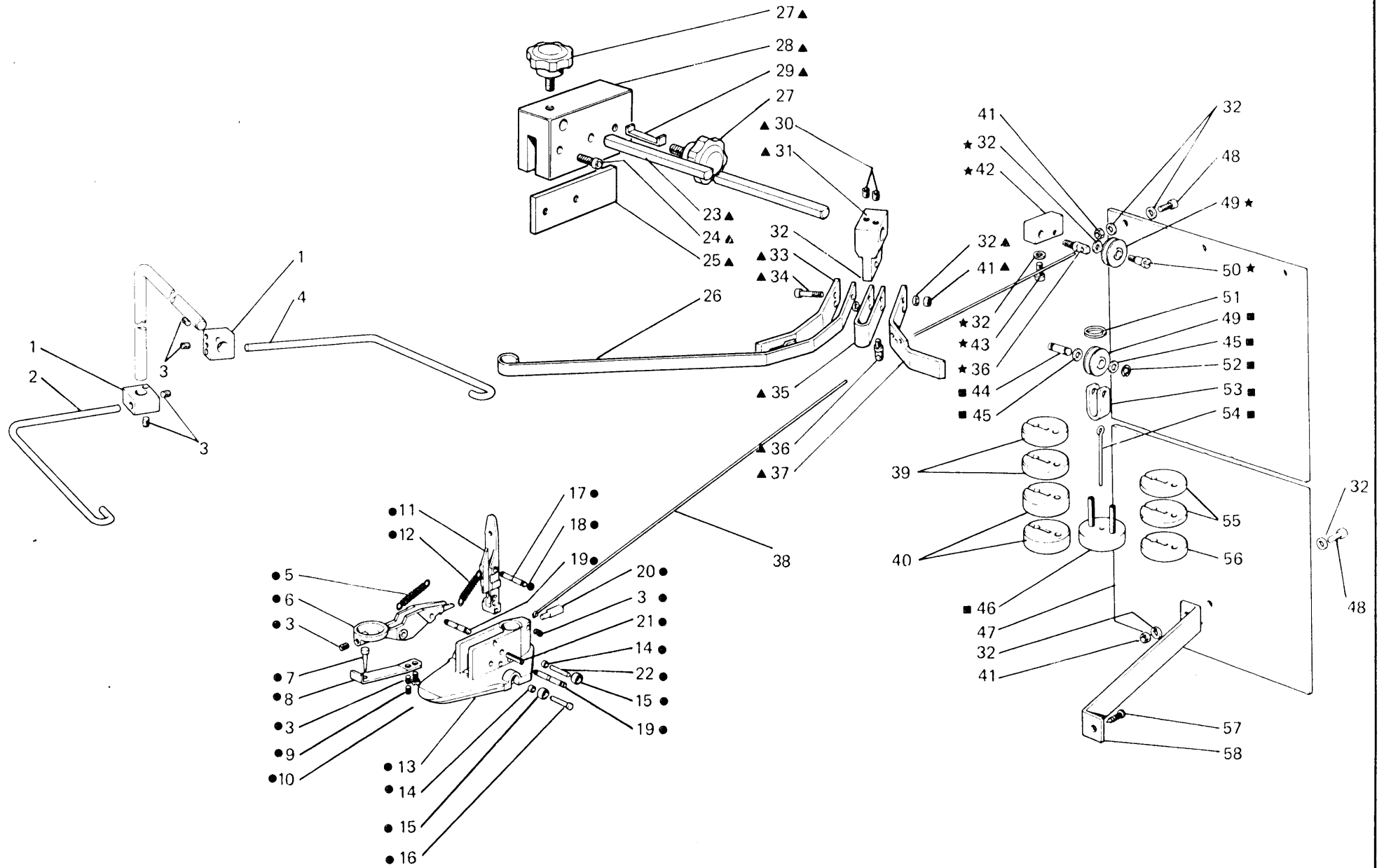


Fig. N. Abb. N.	Part. N. Bestell N. Piece N. Pieza N.	Qt. Anzahl	DESCRIZIONE	DESCRIPTION	DESCRIPTION	BENENNUNG	DESCRIPCION
—	943750-5-00	1	gruppo appinzatore	gripping device group	groupe dispositif pinceur		
—	943751-5-00	1	gruppo appinzatore	gripping device group	groupe dispositif pinceur		
—	943525-5-10	1	gruppo appinzatore	gripping device group	groupe dispositif pinceur		
—	943498-5-10	1	gruppo appinzatore	gripping device group	groupe dispositif pinceur		
●	943531-4-02	1	pinza completa	pliers assembly	pince compl.		
●	943460-4-03	1	pinza completa (escluso figg. 14-15-16-22)	pliers assembly (excluded fig. 14-15-16-22)	pince compl. (exclu fig. 14 15-16-22)		
★	943358-4-10	1	carrucola fissa completa	pulley assembly	poulie compl.		
■	943482-4-01	1	carrucola mobile completa	pulley assembly	poulie compl.		
▲	943446-4-00	1	ricevitore completo	housing assembly	logement complet		
1	941245-0-00	1	blocchetto	block	bloc		
2	943458-0-10	1	astina (solo per 943498-5-10 e 943525-5-10)	rod (only for 943498-5-10 and 943525-5-10)	tige (seulement pour 943498-5-10 et 943525-5-10)		
3	729011-2-00	5	vite	screw	vis		
4	943522-0-00	1	asta (solo per 943750-5-00 e 943751-5-00)	rod (only for 943750-5-00 and 943751-5-00)	tige (seulement pour 943750-5-00 et 943751-5-00)		
5	100101-0-10	1	molla	spring	ressort		
6	943461-0-01	1	leva	lever	levier		
7	943465-0-10	1	punta	point	pointe		
8	943464-0-00	1	protezione	protection	protection		
9	729031-2-00	1	vite	screw	vis		
10	741558-0-00	1	vite	screw	vis		
11	943463-0-01	1	leva	lever	levier		
12	921100-0-10	1	molla	spring	ressort		
13	943369-0-00	1	corpo	body	corps		
14	943536-0-00	4	distanziale (solo per 943751-5-00 e 943525-5-10)	spacer (only for 943751-5-00 and 943525-5-10)	entretoise (seulement pour 943751-5-00 et 943525-5-10)		
15	943534-2-00	3	rotella (solo per 943751-5-00 e 943525-5-10)	wheel (only for 943751-5-00 and 943525-5-10)	rouel (seulement pour 943751-5-00 et 943525-5-10)		
16	943535-0-00	2	perno (solo per 943751-5-00 e 943525-5-10)	pin (only for 943751-5-00 and 943525-5-10)	pivot (seulement pour 943751-5-00 and 943525-5-10)		
17	943467-0-00	2	spina	pin	goupille		
18	700205-0-00	12	anello elastico	spring ring	anneau ressort		
19	943466-0-00	4	perno	pin	pivot		
20	943743-0-00	1	spina	pin	goupille		
21	707223-0-00	2	spina	pin	goupille		
22	706492-0-00	1	spina (solo per 943751-5-00 e 943525-5-10)	pin (only for 943751-5-00 and 943525-5-10)	goupille (seulement pour 943751-5-00 et 943525-5-10)		
23	943475-0-00	1	asta	rod	tige		
24	722441-2-00	2	vite	screw	vis		
25	943473-0-00	1	pattino	sliding block	patin		
26	943862-2-00	1	guida (solo per 943751-5-00 e 943525-5-10)	guide (only for 943751-5-00 and 943525-5-10)	guide (seulement pour 943751-5-00 et 943525-5-10)		
27	943456-0-00	2	pomolo	knob	pommeau		
28	943468-0-00	1	morsetto	clamp	collier de serrage		
29	943443-0-00	1	lamina	sheet	plaque		
30	729024-2-00	2	vite	screw	vis		
31	943469-0-00	1	supporto	support	support		
32	704106-2-00	14	rondella	washer	rondelle		

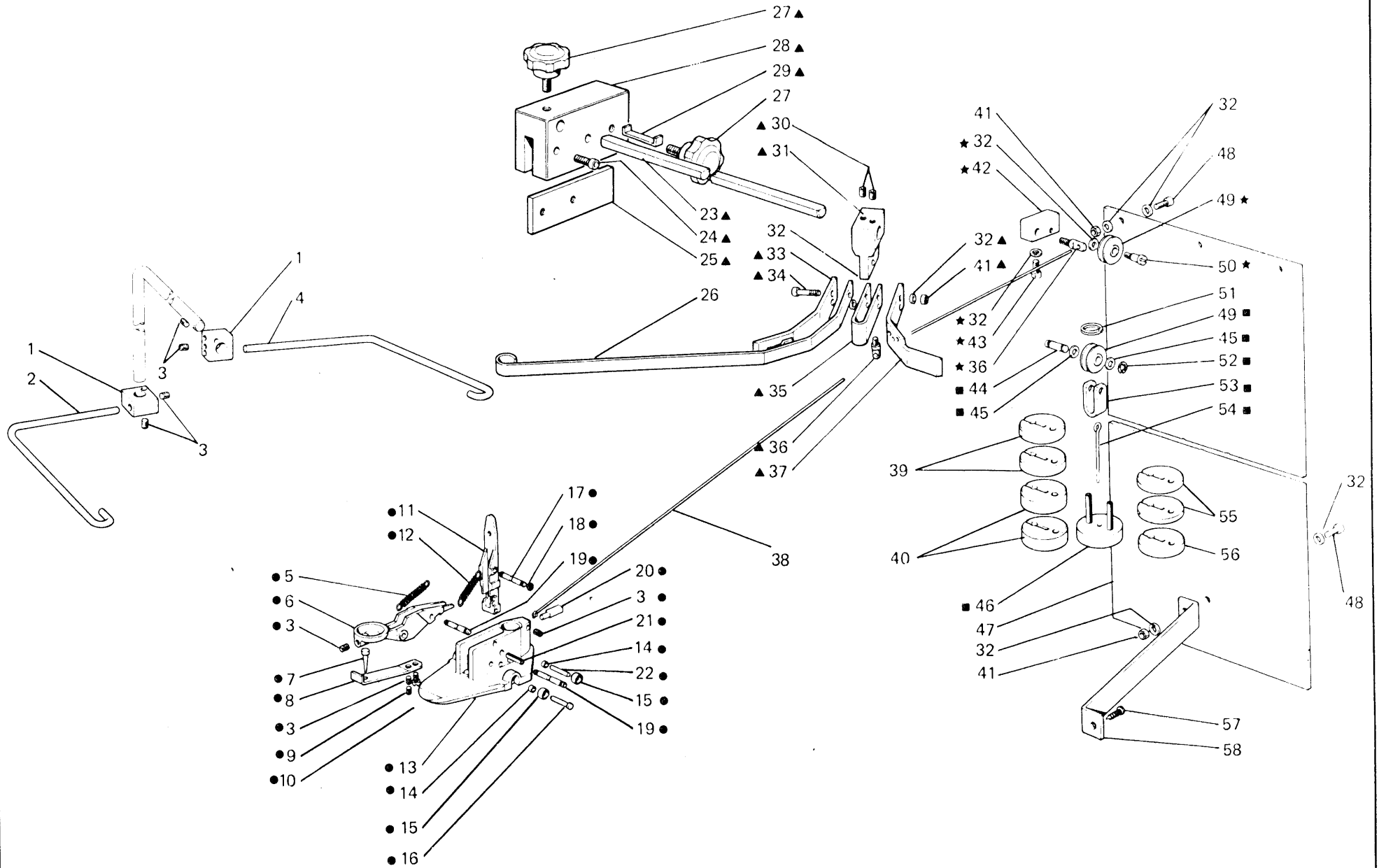
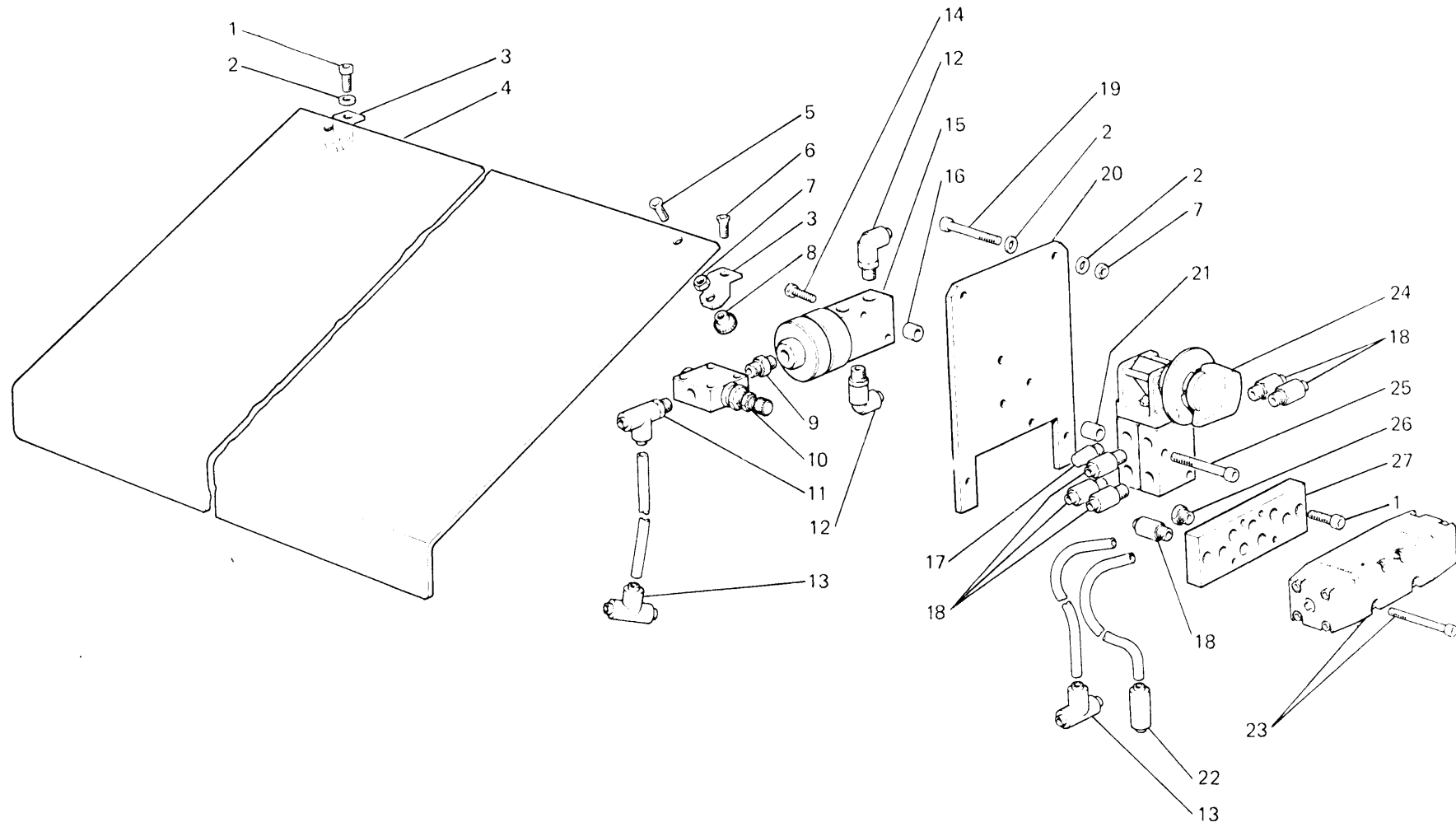


Fig. N. Abb. N.	Part. N. Pezce N. Bestell N. Pieza N.	Qt. Anzahl	DESCRIZIONE	DESCRIPTION	DESCRIPTION	BENENNUNG	DESCRIPCION
33	943613-0-00	1	aletta	flyer	aillette		
34	722461-2-00	2	vite	screw	vis		
35	943499-0-00	1	nastro	strap	bande		
36	206711-0-00	2	passafilo	thread guide	passe-fil		
37	943616-0-00	1	aletta	flyer	aillette		
38	943447-0-00	1	corda	cord	corde		
39	943445-0-00	2	contrappeso (solo per 943750-5-00 e 943498-5-10)	counterweight (only for 943750-5-00 and 943498-5-10)	contrepoids (seulement pour 943750-5-00 et 943498-5-10)		
40	943479-0-00	2	contrappeso (solo per 943751-5-00 e 943498-5-10)	counterweight (only for 943751-5-00 and 943498-5-10)	contrepoids (seulement pour 943750-5-00 et 943498-5-10)		
41	733505-2-00	6	dado	nut	écrou		
42	943470-0-10	1	blocchetto	block	bloc		
43	722411-2-00	2	vite	screw	vis		
44	943481-0-00	1	perno	pin	pivot		
45	704218-2-00	2	rondella	washer	rondelle		
46	943480-2-01	1	disco	disc	disque		
47	943790-0-00	1	carter	cover	carter		
48	722431-2-00	4	vite	screw	vis		
49	943471-0-00	2	carrucola	pulley	poulie		
50	743482-2-00	1	vite	screw	vis		
51	943448-0-00	1	anello a spirale	ring	anneau		
52	700206-0-00	2	anello elastico	spring ring	anneau ressort		
53	943477-0-00	1	sostegno	support	support		
54	943476-0-01	1	astina	rod	tige		
55	943541-0-00	2	contrappeso (solo per 943751-5-00 e 943525-5-10)	counterweight (only for 943751-5-00 and 943525-5-10)	contrepoids (seulement pour 943751-5-00 et 943525-5-10)		
56	943445-0-00	1	contrappeso (solo per 943525-5-10 e 943751-5-00)	counterweight (only for 943525-5-10 and 943751-5-00)	contrepoids (seulement pour 943525-5-10 et 943751-5-00)		
57	726412-4-00	1	vite autofilettante	screw	vis		
58	943745-0-00	1	staffa	bracket	bride		



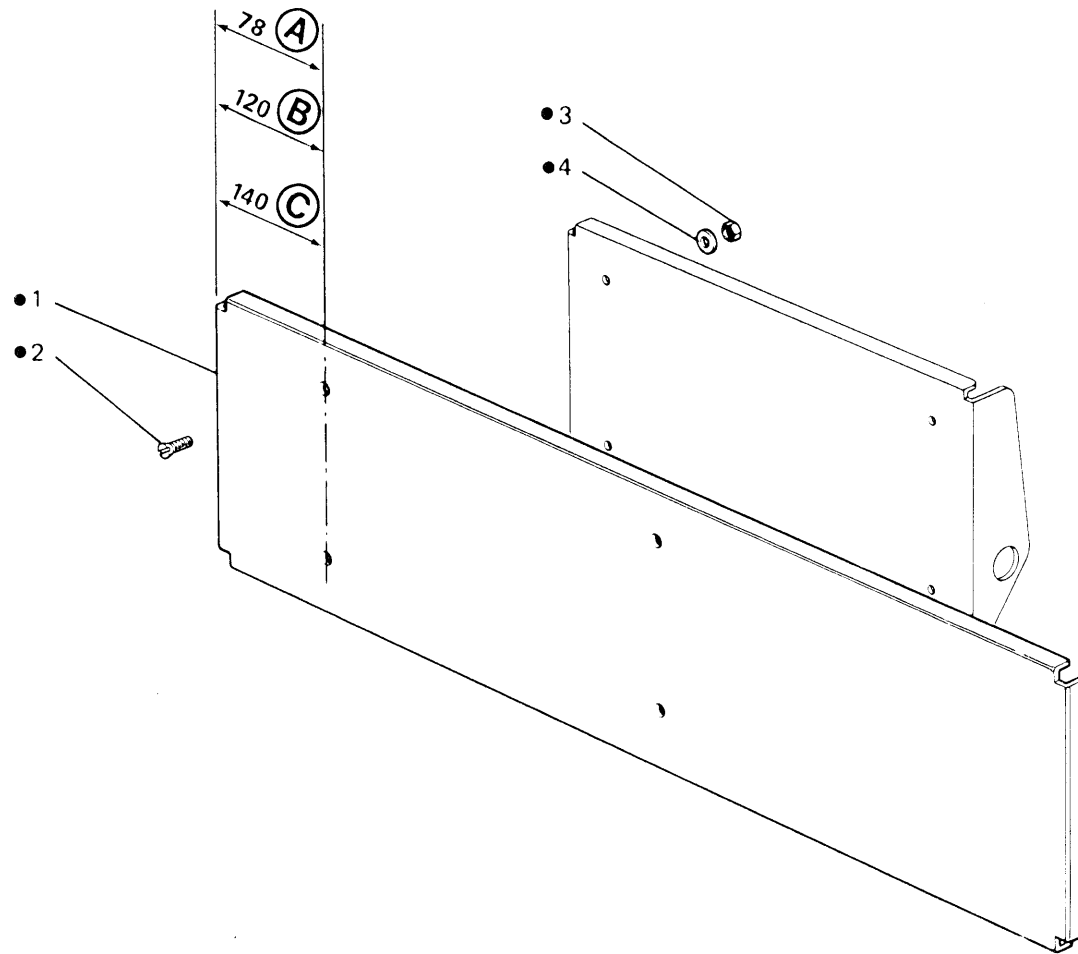


Fig. N. Abb. N.	Part. N. Bestell N. Piece N. Pieza N.	Qt. Anzahl	DESCRIZIONE	DESCRIPTION	DESCRIPTION	BENENNUNG	DESCRIPCION
●	943657-4-00	1	piastra appinzatrice completa A	plate assembly		plaque complète	
●	944259-4-10	1	piastra appinzatrice completa B	plate assembly		plaque complète	
●	941657-4-00	1	piastra appinzatrice completa C	plate assembly		plaque complète	
1	943656-0-10	1	piastra A	plate A		plaque A	
1	944258-0-10	1	piastra B	plate B		plaque B	
1	941656-0-00	1	piastra C	plate C		plaque C	
2	725611-2-00	4	vite	screw		vis	
3	733505-2-00	4	dado	nut		écrou	
4	704006-0-00	4	rondella	washer		rondelle	

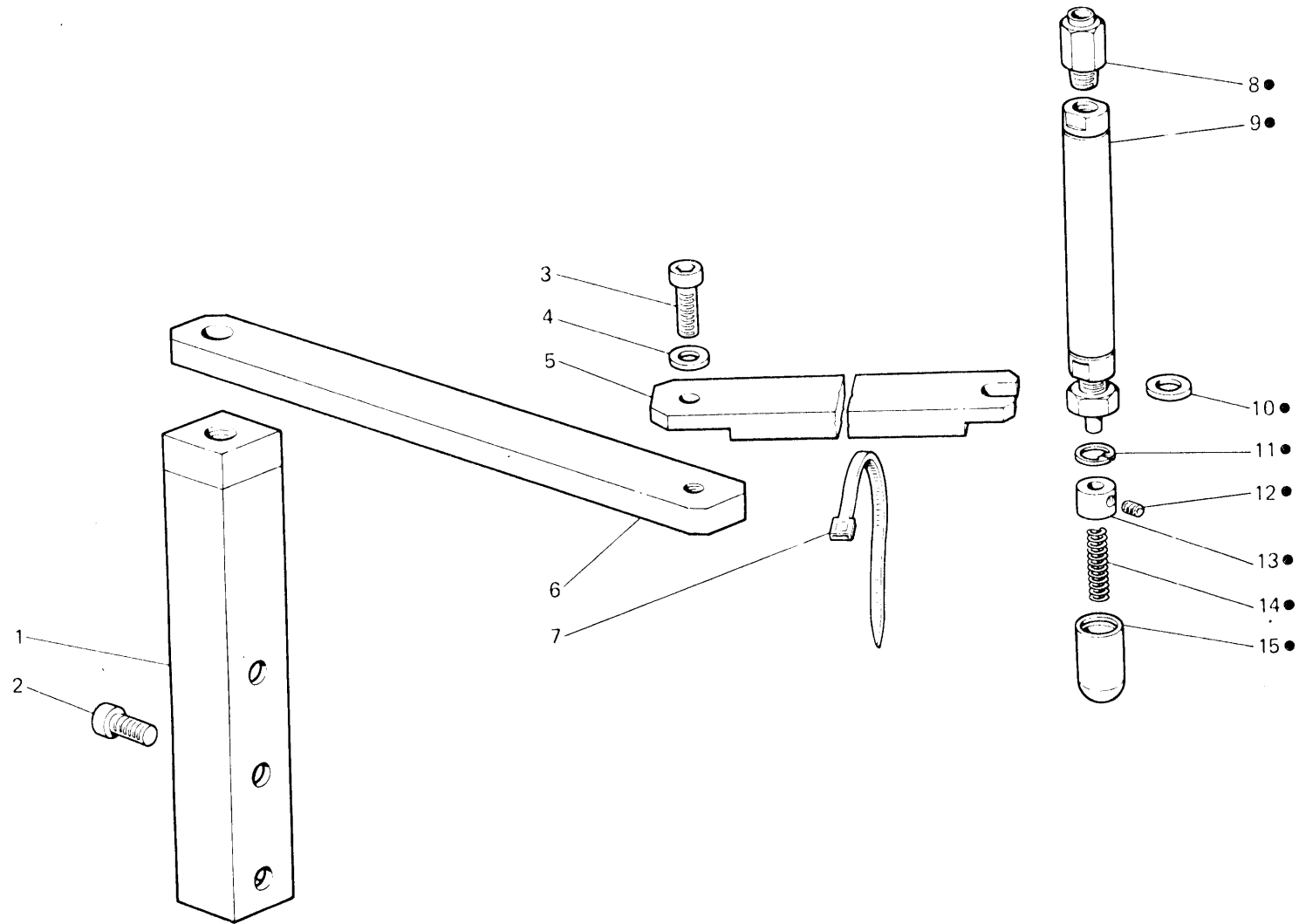


Fig. N. Abb. N.	Part. N. Bestell N. Piece N. Pieza N.	Qt. Anzahl	DESCRIZIONE	DESCRIPTION	DESCRIPTION	BENENNUNG	DESCRIPCION
—	943275-4-01	1	gruppo pressello	holding device assembly	groupe presseur		
●	943139-4-00	1	pressello completo	holding device assembly	presseur complet		
1	943012-2-01	1	supporto	support	support		
2	722464-2-00	2	vite	screw	vis		
3	722463-2-00	1	vite	screw	vis		
4	704109-2-00	1	rondella	washer	rondelle		
5	941138-0-00	1	supporto	support	support		
6	943013-0-00	1	supporto	support	support		
7	920258-0-10	2	fascetta	clamp	bride		
8	941503-4-00	1	raccordo	pipe connection	raccord		
9	941381-4-00	1	cilindro	cylinder	cyindre		
10	703819-0-00	1	rondella	washer	rondelle		
11	700112-0-00	1	anello elastico	spring ring	anneau ressort		
12	745810-2-00	2	vite	screw	vis		
13	941178-0-00	1	guida	guide	guide		
14	303322-0-00	1	molla	spring	ressort		
15	941179-0-00	1	pressello	holding device	presseur		

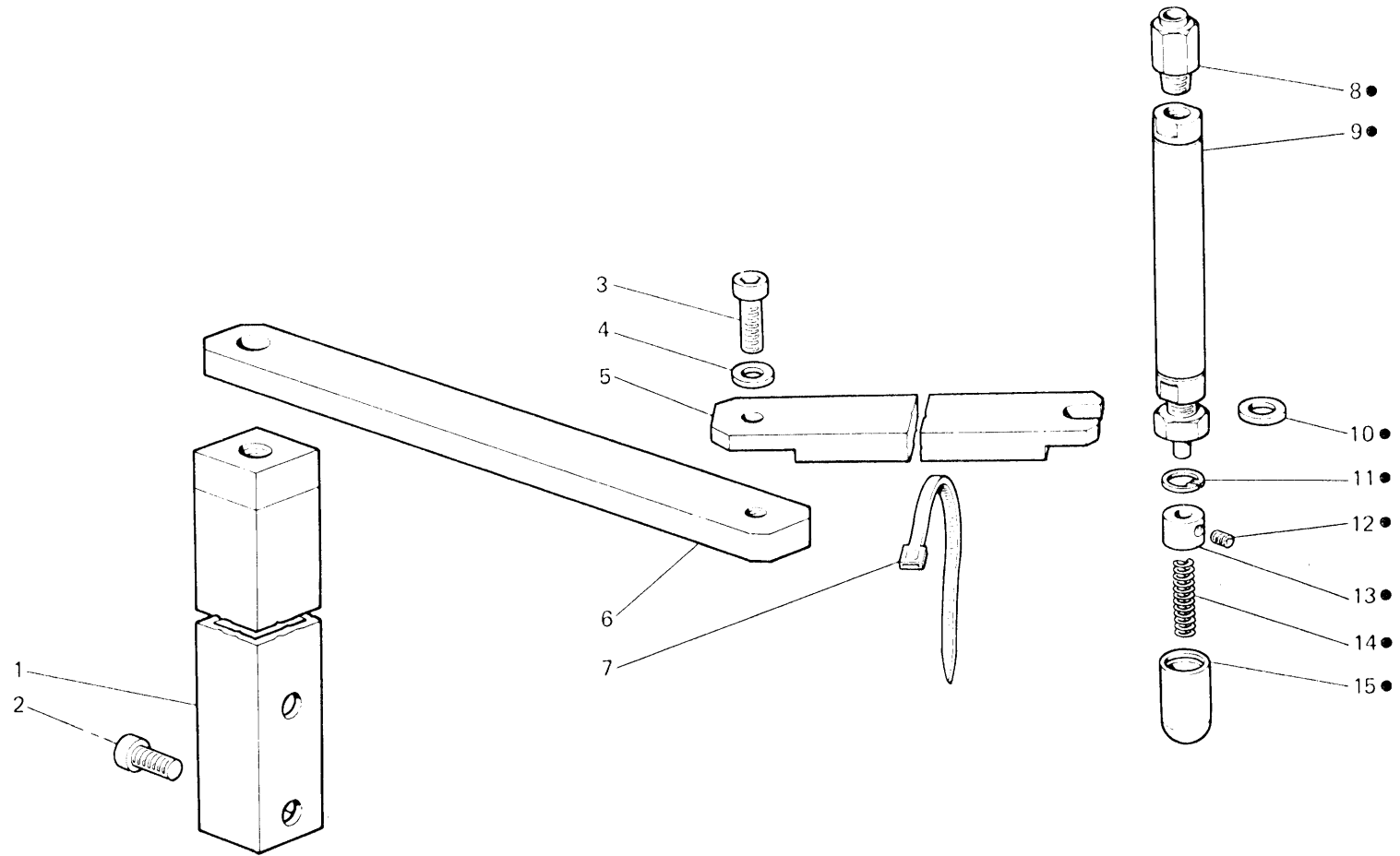


Fig. N. Abb. N.	Part. N. Bestell N. Piecze N. Pieza N.	Qt. Anzahl	DESCRIZIONE	DESCRIPTION	DESCRIPTION	BENENNUNG	DESCRIPCION
—	942500-4 00	1	gruppo pressello	holding device assembly	groupe presseur		
●	942501-4 00	1	pressello completo	holding device assembly	presseur complet		
1	943012-2 01	1	supporto	support	support		
2	722464-2 00	2	vite	screw	vis		
3	722463-2 00	1	vite	screw	vis		
4	704109-2 00	1	rondella	washer	rondelle		
5	941138 0 00	1	supporto	support	support		
6	943013 0 00	1	supporto	support	support		
7	920258 0 10	2	fascetta	clamp	bride		
8	941503-4 00	1	raccordo	pipe connection	raccord		
9	942502-4 00	1	cilindro	cylinder	cyindre		
10	703819 0 00	1	rondella	washer	rondelle		
11	700112 0 00	1	anello elastico	spring ring	anneau ressort		
12	745810-2 00	2	vite	screw	vis		
13	941178 0 00	1	guida	guide	guide		
14	303322 0 00	1	molla	spring	ressort		
15	941179 0 00	1	pressello	presser	presseur		

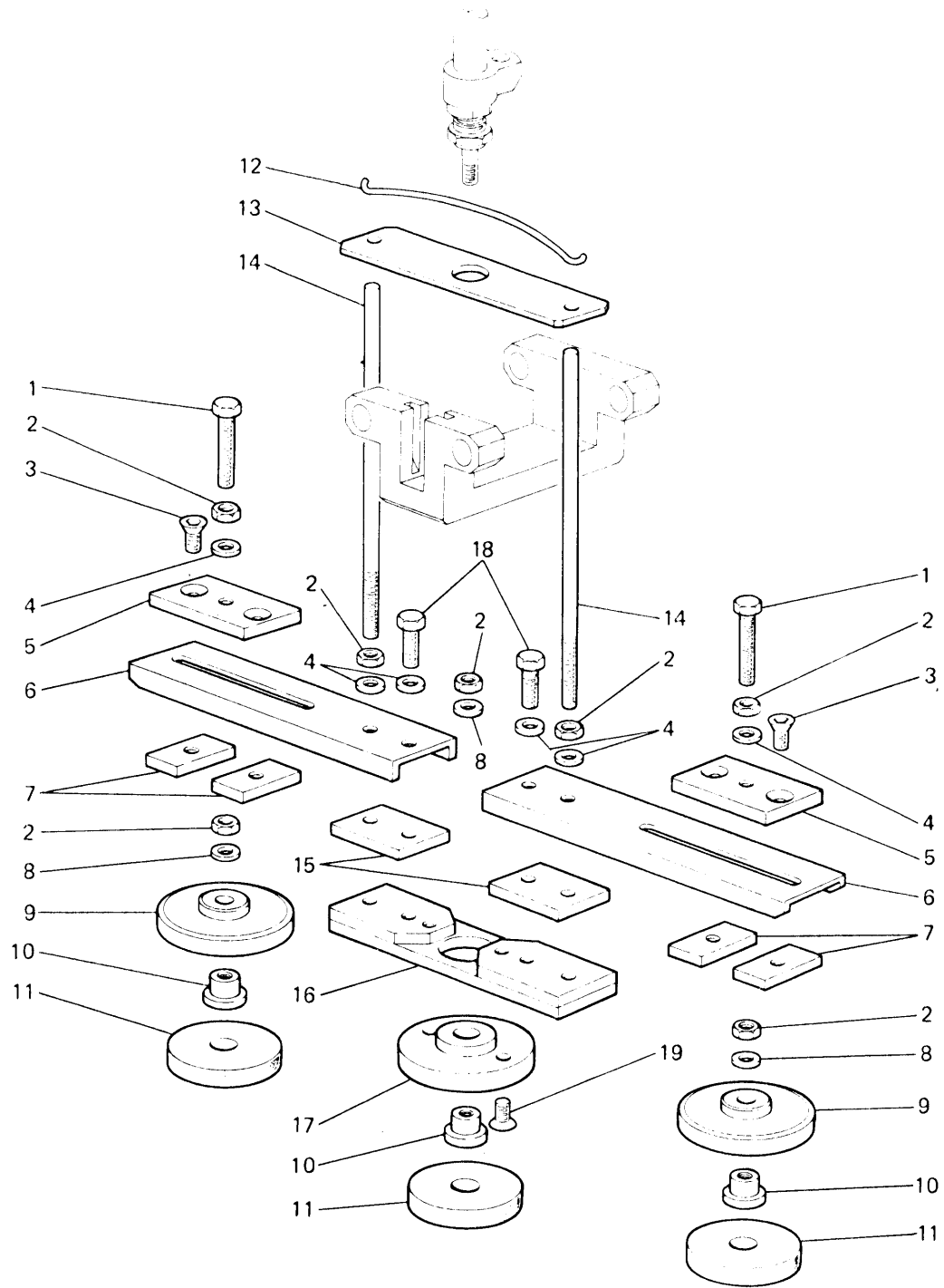


Fig. N. Abb. N.	Part. N. Bestell N. Piece N. Pieza N.	Qt. Anzahl	DESCRIZIONE	DESCRIPTION	DESCRIPTION	BENENNUNG	DESCRIPCION
—	945320-4-00	1	pressello triplo completo	holding device assembly	presseur complet		
1	720544-2-00	2	vite	screw	vis		
2	733104-2-00	7	dado	nut	écrou		
3	725612-2-00	4	vite	screw	vis		
4	704109-2-00	6	rondella	washer	rondelle		
5	945328-0-00	2	piastrina	plate	plaque		
6	945321-0-00	2	braccio	arm	bras		
7	945325-0-00	4	contropiastra	counterplate	contre-plaque		
8	704317-2-00	3	rondella	washer	rondelle		
9	943028-0-10	2	supporto	support	support		
10	945329-0-00	3	bussola	bush	bague		
11	743029-0-01	3	tampone	pad	tampon		
12	945333-0-00	1	molla	spring	ressort		
13	945322-0-00	1	piastra	plate	plaque		
14	945326-0-00	2	asta	rod	tige		
15	945327-0-00	2	piastrina	plate	plaque		
16	945323-0-00	1	piastra	plate	plaque		
17	945324-0-00	1	supporto	support	support		
18	720484-2-00	2	vite	screw	vis		
19	725632-2-00	2	vite	screw	vis		

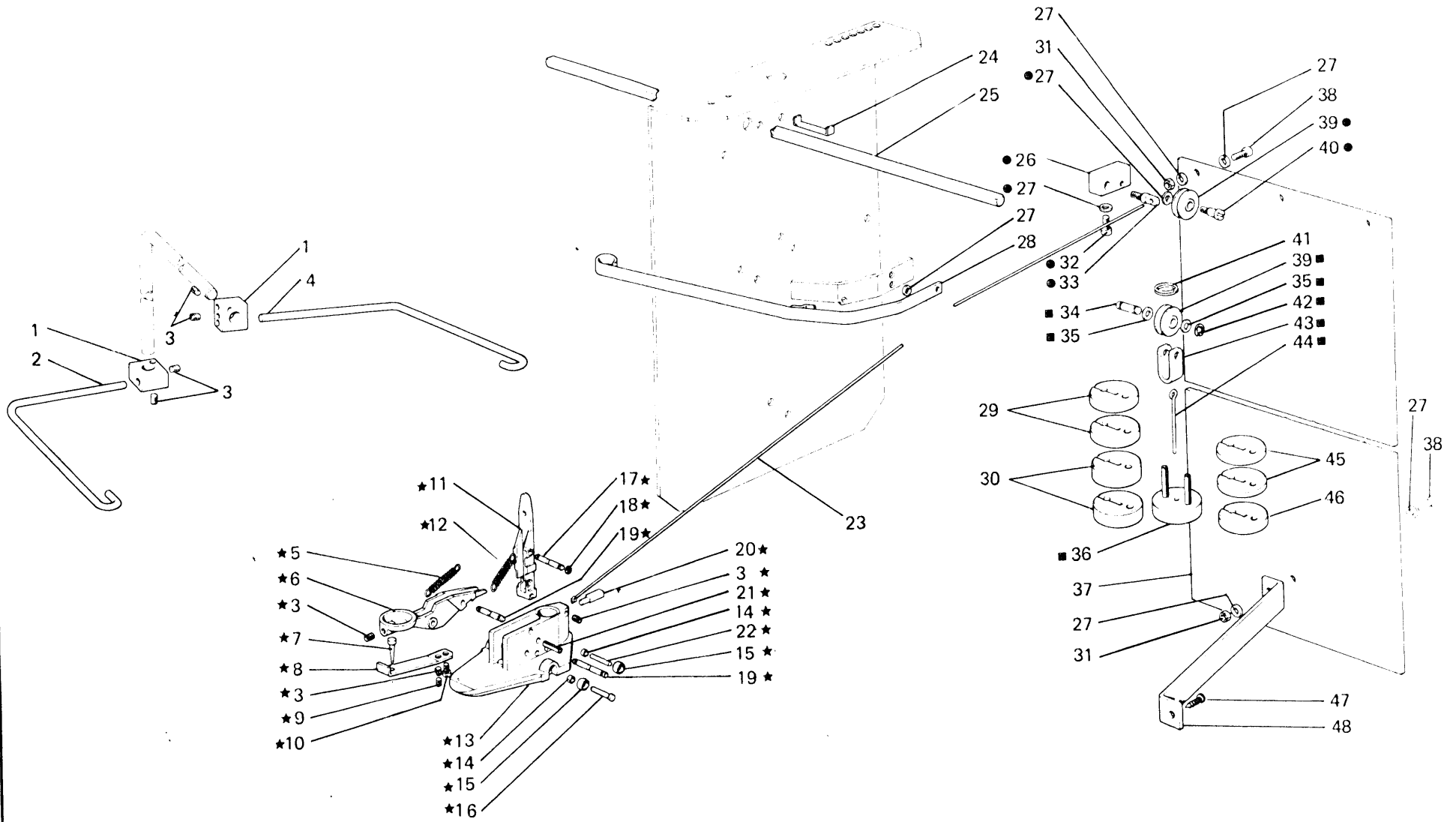


Fig. N. Abb. N.	Part. N. Piec. N. Bestell. N. Pieza N.	Qt. Anzahl	DESCRIZIONE	DESCRIPTION	DESCRIPTION	BENENNUNG	DESCRIPCION
—	943581-5-00	1	caricatore completo	loader assembly	chargeur complet		
—	943582-5-00	1	caricatore completo	loader assembly	chargeur complet		
—	943583-5-00	1	caricatore completo	loader assembly	chargeur complet		
—	943584-5-00	1	caricatore completo	loader assembly	chargeur complet		
★	943531-4-02	1	pinza completa	pliers assembly	pince compl.		
★	943460-4-03	1	pinza completa (escluso figg. 14-15-16-22)	pliers assembly (excluded fig. 14-15-16-22)	pince compl. (exclu fig. 14-15-16-22)		
●	943358-4-10	1	carrucola fissa completa	pulley assembly	poulie compl.		
■	943482-4-01	1	carrucola mobile completa	pulley assembly	poulie compl.		
1	941245-0-00	1	blocchetto	block	bloc.		
2	943458-0-10	1	asta (solo per 943583-5-00 e 943584-5-00)	rod (only for 943583-5-00 and 943584-5-00)	tige (seulement pour 943583-5-00 et 943584-5-00)		
3	729011-2-00	5	vite	screw	vis		
4	943522-0-00	1	asta (solo per 943581-5-00 e 943582-5-00)	rod (only for 943581-5-00 and 943582-5-00)	tige (seulement pour 943581-5-00 et 943582-5-00)		
5	100101-0-10	1	molla	spring	ressort		
6	943461-0-01	1	leva	lever	levier		
7	943465-0-10	1	punta	pin	pivot		
8	943464-0-00	1	protezione	protection	protection		
9	729031-2-00	1	vite	screw	vis		
10	741558-0-00	1	vite	screw	vis		
11	943463-0-01	1	leva	lever	levier		
12	921100-0-10	1	molla	spring	ressort		
13	943369-0-00	1	corpo	body	corps		
14	943536-0-00	4	distanziale (solo per 943581-5-00 e 943584-5-00)	spacer (only for 943581-5-00 and 943584-5-00)	entretoise (seulement pour 943581-5-00 et 943584-5-00)		
15	943534-2-00	3	rotella (solo per 943581-5-00 e 943584-5-00)	wheel (only for 943581-5-00 and 943584-5-00)	roue (seulement pour 943581-5-00 et 943584-5-00)		
16	943535-0-00	2	perno (solo per 943581-5-00 e 943584-5-00)	pin (only for 943581-5-00 and 943584-5-00)	pivot (seulement pour 943581-5-00 et 943584-5-00)		
17	943467-0-00	2	spina	pin	goupille		
18	700205-0-00	12	anello elastico	spring ring	anneau ressort		
19	943466-0-00	4	perno	pin	pivot		
20	943743-0-00	1	spina	pin	goupille		
21	707223-0-00	2	spina	pin	goupille		
22	706492-0-00	1	spina (solo per 943581-5-00 e 943584-5-00)	pin (only for 943581-5-00 and 943584-5-00)	goupille (seulement pour 943581-5-00 et 943584-5-00)		
23	943447-0-00	1	corda in nylon	cord	corde		
24	943443-0-00	1	lamina	sheet	plaque		
25	943475-0-00	1	asta	rod	tige		
26	943470-0-10	1	blocchetto	block	bloc		
27	704106-2-00	12	rondella	washer	rondelle		
28	943862-2-00	1	guida (solo per 943581-5-00 e 943584-5-00)	guide (only for 943581-5-00 and 943584-5-00)	guide (seulement pour 943581-5-00 et 943584-5-00)		
29	943445-0-00	2	contrappeso	counterweight	contrepoids		
30	943479-0-00	2	contrappeso (solo per 943582-5-00 e 943583-5-00)	counterweight (only for 943582-5-00 and 943583-5-00)	contrepoids (seulement pour 943582-5-00 et 943583-5-00)		
31	733505-2-00	4	dado	nut	écrou		

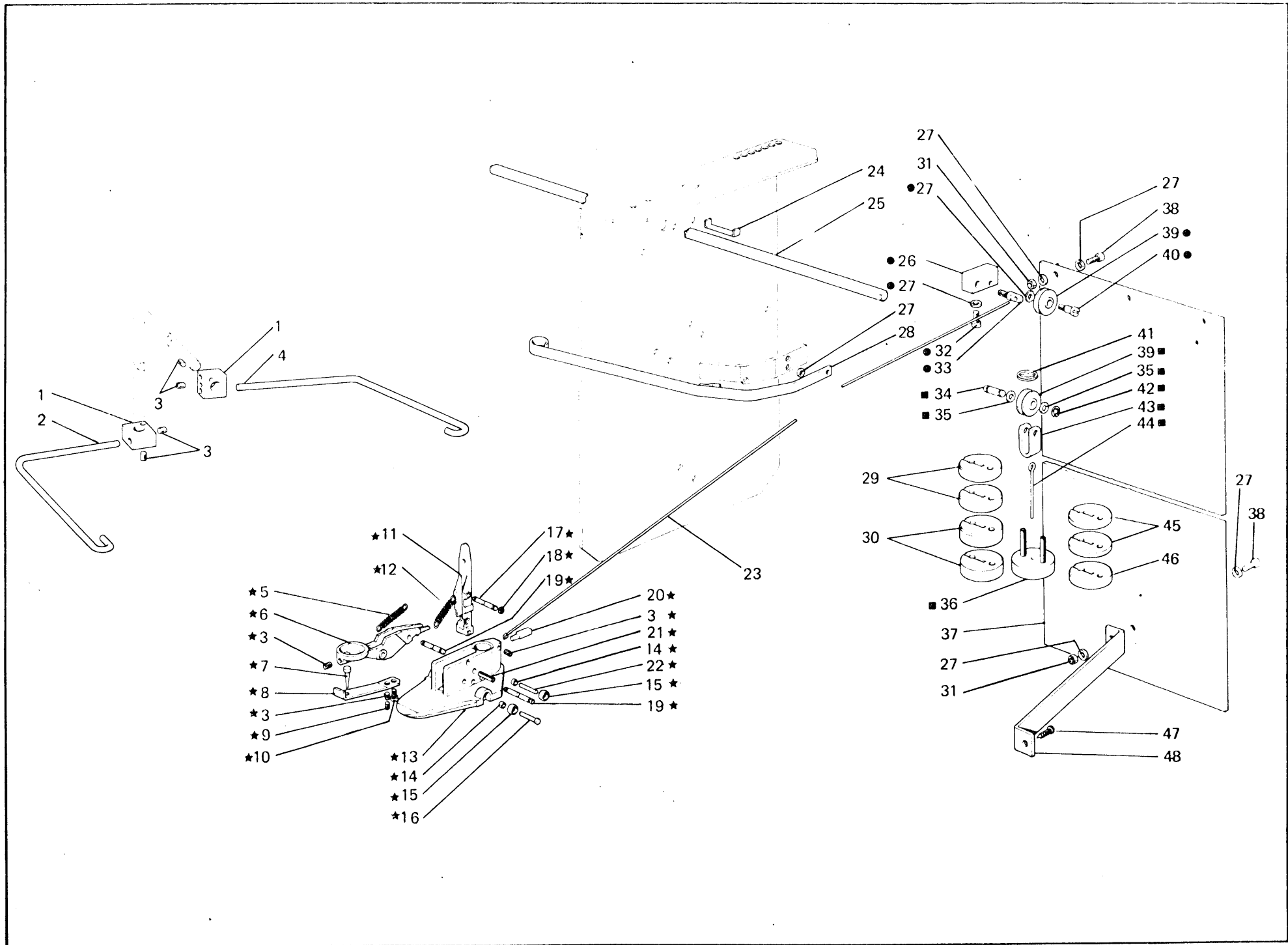


Fig. N. Abb. N.	Part. N. Bestell N. Piece N. Pieza N.	Qt. Anzahl	DESCRIZIONE	DESCRIPTION	DESCRIPTION	BENENNUNG	DESCRIPCION
32	722411-2 00	2	vite	screw	vis		
33	206711-0 00	1	passafilo	thread guide	passe-fil		
34	943481-0-00	1	perno	pin	pivot		
35	704218-2-00	2	rondella	washer	rondelle		
36	943480-2-01	1	disco	disc	disque		
37	943790-0-00	1	carter	cover	carter		
38	722431-2-00	4	vite	screw	vis		
39	943471-0-00	2	carrucola	pulley	poulie		
40	743482-2-00	1	vite	screw	vis		
41	943448-0-00	1	anello a spirale	ring	anneau		
42	700206-0-00	2	anello elastico	spring ring	anneau ressort		
43	943477-0-00	1	sostegno	support	support		
44	943476-0-01	1	astina	rod	tige		
45	943541-0-00	2	contrappeso (solo per 943581-5-00 e 943584-5-00)	counterweight (only for 943581-5-00 and 943584-5-00)	countrepoids (seulement pour 943581-5-00 et 943584-5-00)		
46	943445-0-00	1	contrappeso (solo per 943581-5-00 e 943584-5-00)	conterweight (only for 943581-5-00 and 943584-5-00)	countrepoids (seulement pour 943581-5-00 et 943584-5-00)		
47	726412-4-00	1	vite autofilettante	screw	vis		
48	943745-0-00	1	staffa	bracket	bride		

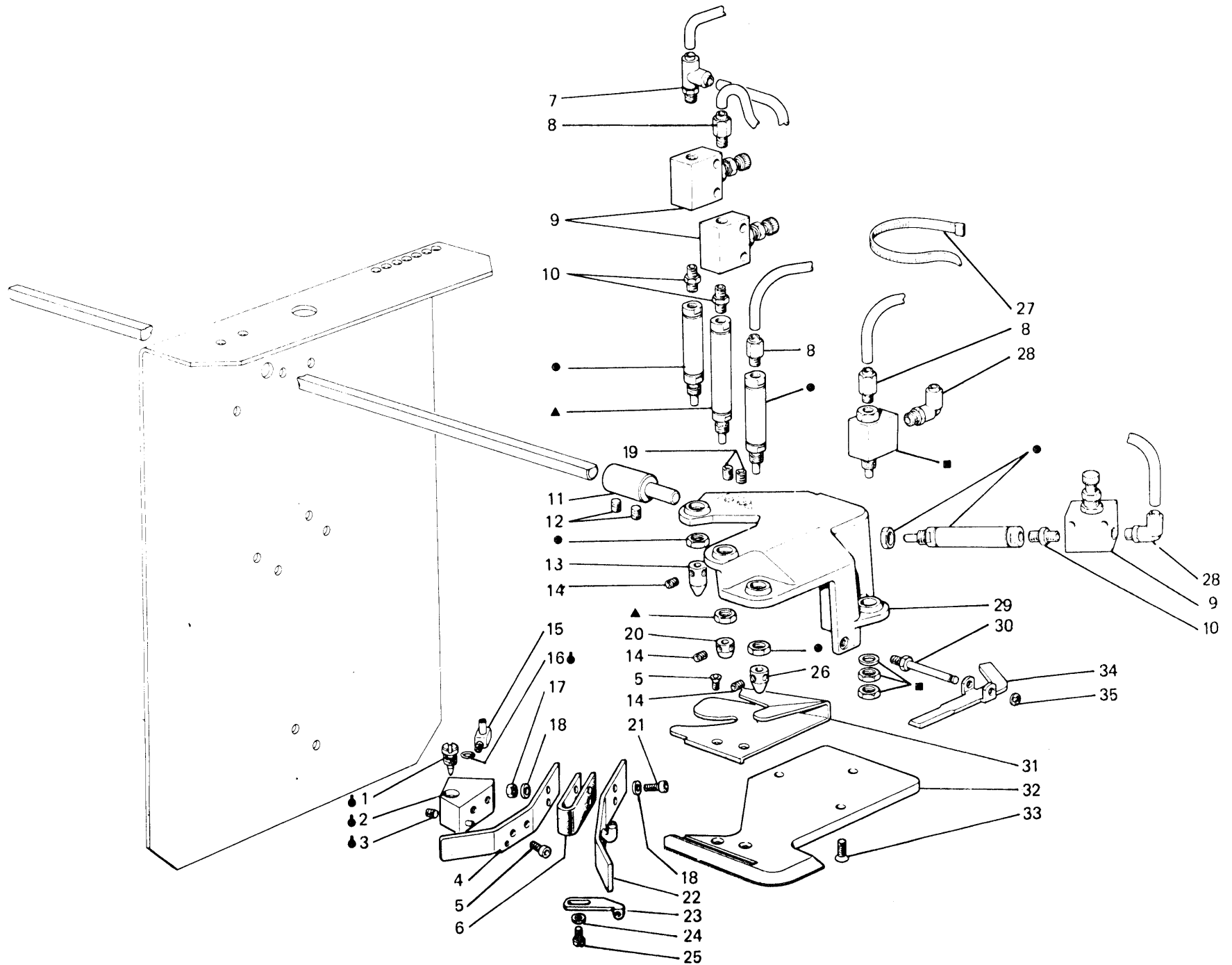


Fig. N. Abb. N.	Part. N. Bestell N. Piece N. Pieza N.	Qt. Anzahl	DESCRIZIONE	DESCRIPTION	DESCRIPTION	BENENNUNG	DESCRIPCION
—	943609-4.00	1	caricamento pinza completo	pliers loader assembly		chargeur pince compl.	
▲	941381-4.00	1	cilindro	cylinder		cyindre	
■	940441-0-00	1	valvola a 3 vie	3-way valve		soupape à trois voies	
●	941380-4.00	3	cilindro	cylinder		cyindre	
⚙	943615-4.01	1	dosatore	dosimeter		doseur	
1	924764-0-10	1	vite regolazione	screw		vis	
2	943618-2.00	1	blocchetto	block		bloc	
3	729011-2.00	1	vite	screw		vis	
4	943613-0-00	1	aletta	flyer		aillette	
5	724420-2.00	4	vite	screw		vis	
6	943499-0-00	1	nastro	strap		bande	
7	941524-4.00	1	raccordo a T	pipe connection		raccord	
8	941503-4.00	3	raccordo	pipe connection		raccord	
9	943593-0-00	3	dosatore	dosimeter		doseur	
10	923802-0-00	3	raccordo	pipe connection		raccord	
11	943747-0-00	1	eccentrico	eccentric		excentrique	
12	729044-2.00	2	vite	screw		vis	
13	943601-0-00	1	puntale	cap		creaux	
14	745800-2.00	6	vite	screw		vis	
15	926409-0-01	1	raccordo a pipa	pipe connection		raccord	
16	701002-0-00	1	anello	ring		anneau	
17	733505-2.00	2	dado	nut		écrou	
18	704106-2.00	4	rosetta	washer		rondelle	
19	729064-2.00	2	vite	screw		vis	
20	943742-0-00	1	bussola	bush		bague	
21	722471-2.00	2	vite	screw		vis	
22	943617-2.01	1	aletta con tubetto	flyer		aillette	
23	202280-0-09	1	passafilo	thread guide		passe-fil	
24	704104-2.00	1	rosetta	washer		rondelle	
25	722082-0-00	1	vite	screw		vis	
26	943600-0-00	1	puntale	cap		creaux	
27	920258-0-10	10	cinturino	strap		bride	
28	941511-4.00	2	raccordo a pipa	pipe connection		raccord	
29	943610-0-00	1	supporto cilindri	cylinder support		support cylindre	
30	943612-0-00	1	perno	pin		pivot	
31	943605-0-00	1	guida	guide		guide	
32	943611-0-00	1	piastra di base	plate		plaque	
33	725612-2.00	3	vite	screw		vis	
34	943596-0-00	1	leva	lever		levier	
35	700205-0-00	1	anello	ring		anneau	

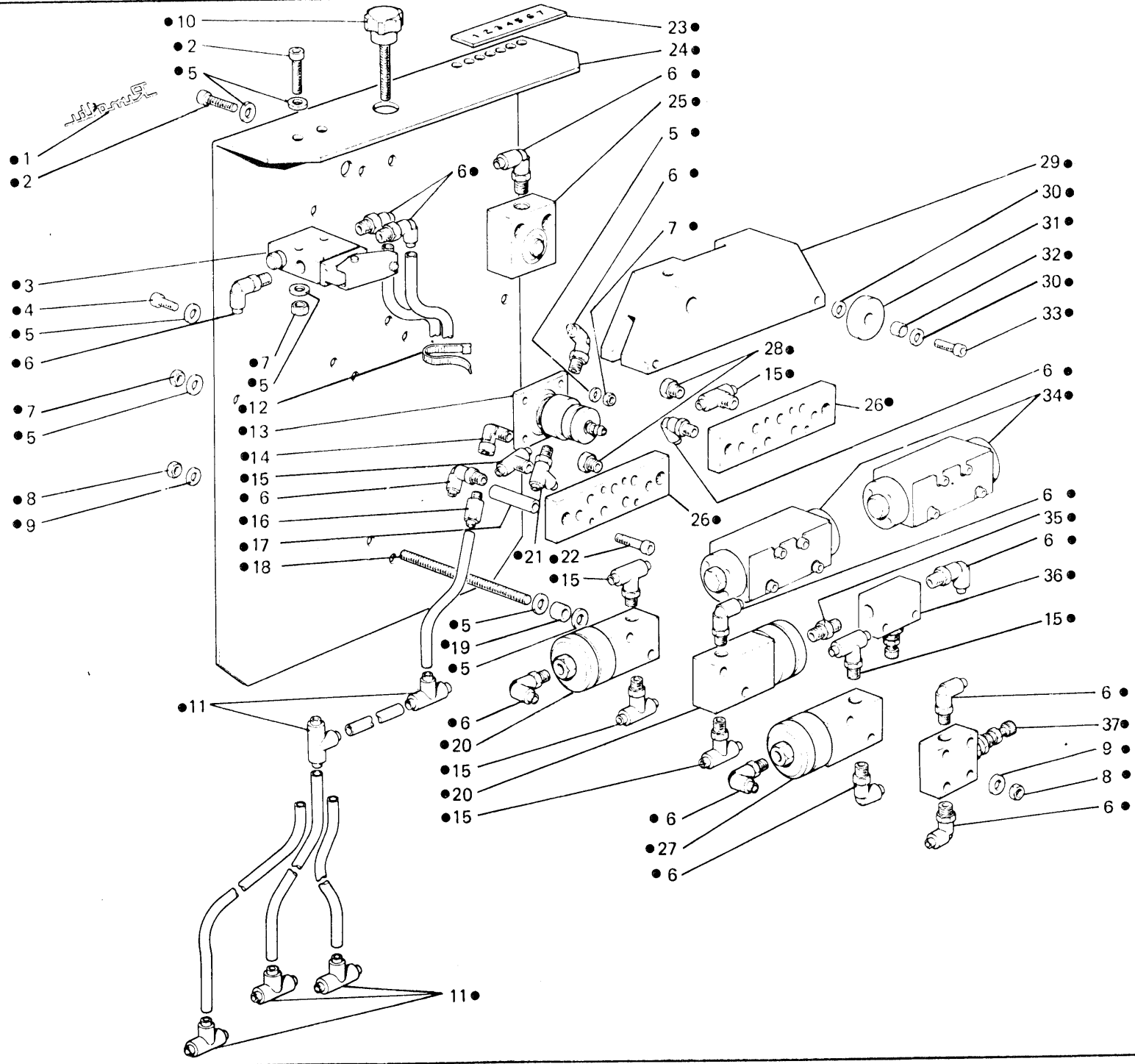


Fig. N. Abb. N.	Part. N. Bestell N. Piece N. Pieza N.	Qt. Anzahl	DESCRIZIONE	DESCRIPTION	DESCRIPTION	BENENNUNG	DESCRIPCION
●	943608-4-02	1	porta valvole compl.	valve holder assembly	porte-soupape compl.		
1	300006-0-12	1	targhetta	plate	plaque		
2	722492-2-00	4	vite	screw	vis		
3	943740-4-00	1	valvola a 3 vie	3-way valve	soupape à trois voies		
4	722442-2-00	2	vite	screw	vis		
5	704108-2-00	26	rosetta	washer	rondelle		
6	941511-4-00	18	raccordo a 2 vie	2-way pipe connection	raccord à deux voies		
7	733507-2-00	8	dado	nut	écrou		
8	733505-2-00	4	dado	nut	écrou		
9	704106-2-00	4	rosetta	washer	rondelle		
10	943602-0-00	1	pomolo	knob	pommeau		
11	941538-4-00	5	raccordo a 3 vie	3-way pipe connection	raccord à trois voies		
12	920258-0-10	15	cinturino	strap	bride		
13	943595-4-00	1	valvola	valve	soupape		
14	923803-0-00	1	raccordo	pipe connection	raccord		
15	941518-4-00	6	raccordo a 3 vie	3-way pipe connection	raccord à trois voies		
16	941503-4-00	1	raccordo	pipe connection	raccord		
17	943597-0-00	4	distanziale	spacer	entretoise		
18	943132-0-10	2	tirante	tie-rod	tirant		
19	941247-0-00	4	distanziale	spacer	entretoise		
20	943619-4-00	2	valvola a 3 vie	3-way valve	soupape à trois voies		
21	941524-4-00	1	raccordo a 3 vie	3-way pipe connection	raccord à trois voies		
22	722542-2-00	4	vite	screw	vis		
23	943604-0-00	1	targhetta	plate	plaque		
24	943598-0-00	1	squadra	bracket	équerre		
25	943741-0-00	1	cilindro	cylinder	cyllindre		
26	942984-0-00	2	base	base	base		
27	941371-4-00	1	valvola a 3 vie	3-way valve	soupape à trois voies		
28	925779-0-00	2	tappo	plug	bouchon		
29	943599-0-00	1	moisetto	clamp	collier de serrage		
30	704608-0-00	4	rosetta	washer	rondelle		
31	943603-0-00	2	rotella	wheel	roue		
32	943744-0-00	2	bussola	bush	bague		
33	722441-2-00	2	vite	screw	vis		
34	940422-4-00	2	distributore pneum.	distributor	distributeur		
35	923802-0-00	1	raccordo a 2 vie	2-way pipe connection	raccord à deux voies		
36	943593-0-00	1	dosatore	dosimeter	doseur		
37	923800-0-00	1	dosatore	dosimeter	doseur		

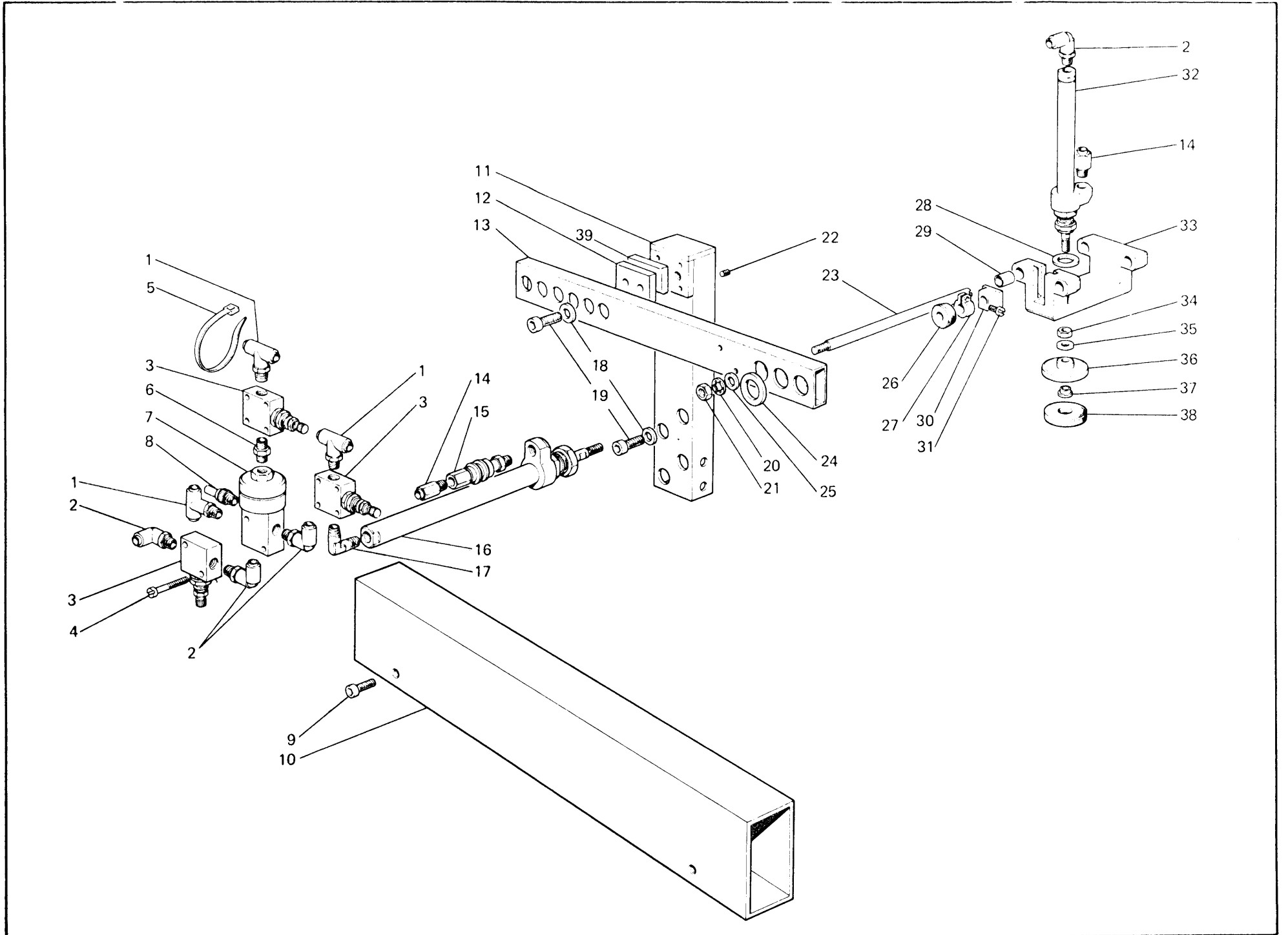


Fig. N. Abb. N.	Part. N. Bestell N. Piece N. Pieza N.	Qt. Anzahl	DESCRIZIONE	DESCRIPTION	DESCRIPTION	BENENNUNG	DESCRIPCION
—	943249-4-03	1	trasporto supplementare	transport	transport		
1	941518-4-00	3	raccordo	pipe connection	raccord		
2	941511-4-00	4	raccordo	pipe connection	raccord		
3	923800-0-00	3	dosatore	dosimeter	doseur		
4	721135-2-00	2	vite	screw	vis		
5	920258-0-10	2	fascetta	clamp	bride		
6	923802-0-00	1	raccordo	pipe connection	raccord		
7	941371-4-00	1	valvola	valve	soupape		
8	924851-0-00	1	filtro	filter	filtre		
9	722464-2-00	1	vite	screw	vis		
10	943270-2-00	1	barra con viti	bar with screw	barre avec vis		
11	943127-2-01	1	supporto	support	support		
12	943137-0-00	1	piastra	plate	plaque		
13	943126-0-10	1	braccio	arm	bras		
14	941503-4-00	2	raccordo	pipe connection	raccord		
15	943329-0-00	1	rubinetto	cock	robinet		
16	941383-4-00	1	cilindro	cylinder	cylindre		
17	943441-0-00	1	raccordo	pipe connection	raccord		
18	704114-2-00	4	rondella	washer	rondelle		
19	722485-2-00	4	vite	screw	vis		
20	703210-0-00	2	rondella dentellata	washer	rondelle		
21	733510-2-00	2	dado	nut	écrou		
22	729064-2-00	4	vite	screw	vis		
23	941160-0-00	2	asta	rod	tige		
24	704018-2-00	1	rondella	washer	rondelle		
25	704111-2-00	4	rondella	washer	rondelle		
26	941186-0-00	1	paracolpi	dumper	heurtoir		
27	100620-2-10	1	fascetta con vite	clamp with screw	bride avec vis		
28	704016-2-00	1	rondella	washer	rondelle		
29	940370-0-01	4	bussola	bush	bague		
30	941095-0-00	1	dado	nut	écrou		
31	741745-2-00	1	vite	screw	vis		
32	943129-4-00	1	cilindro	cylinder	cylindre		
33	943128-0-00	1	supporto	support	support		
34	733104-2-00	1	dado	nut	écrou		
35	704317-2-00	1	rondella	washer	rondelle		
36	943028-0-10	1	supporto	support	support		
37	945329-0-00	1	bussola	bush	bague		
38	943029-0-01	1	tampone	pad	tampon		
39	940535-0-00	1	distanziale	spacer	pièce d'entretoisement		

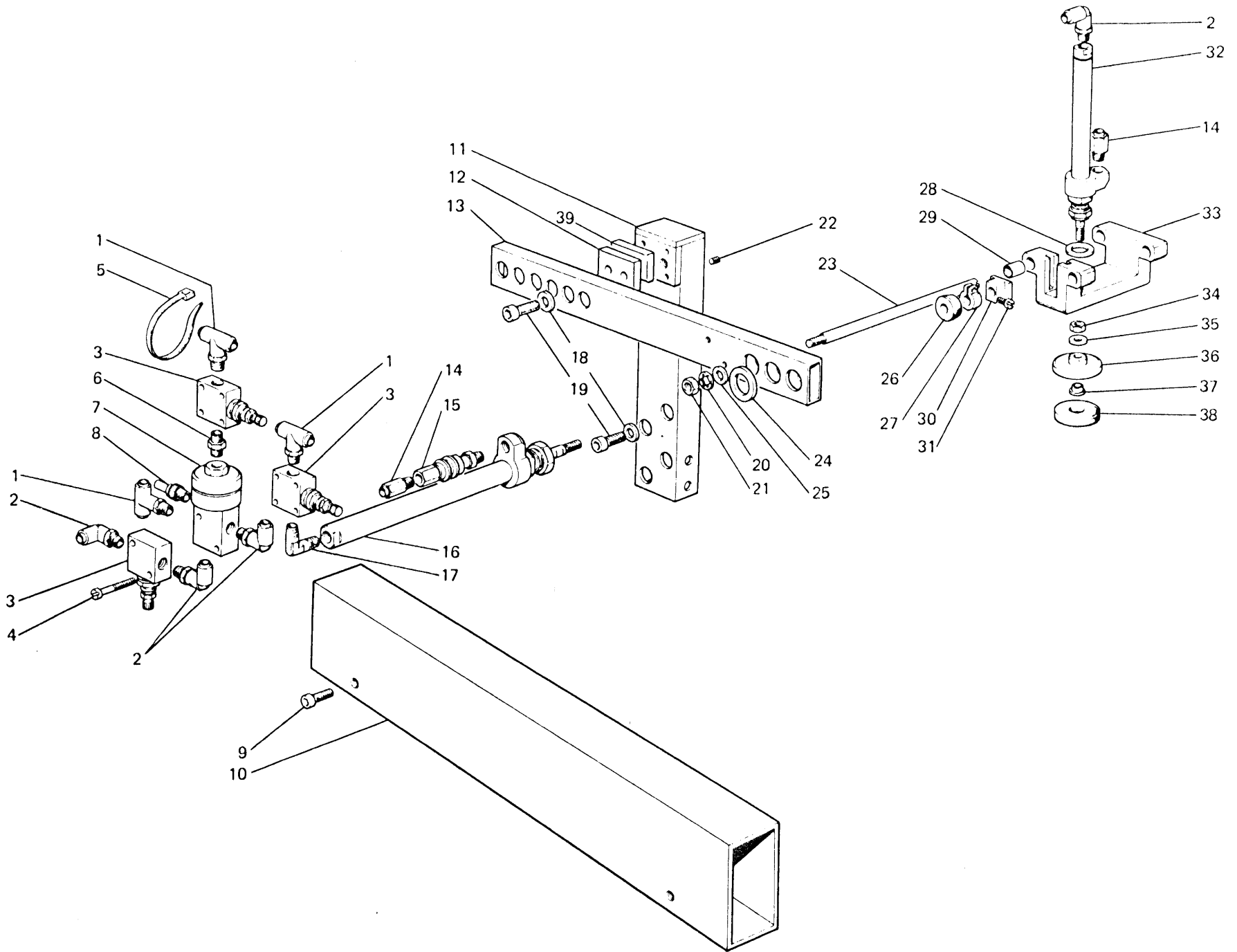


Fig. N. Abb. N.	Part. N. Bestell N. Piece N. Pieza N.	Qt. Anzahl	DESCRIZIONE	DESCRIPTION	DESCRIPTION	BENENNUNG	DESCRIPCION
—	943519-4-03	1	trasporto supplementare	transport	transport		
1	941518-4-00	3	raccordo	pipe connection	raccord		
2	941511-4-00	4	raccordo	pipe connection	raccord		
3	923800-0-00	3	dosatore	dosimeter	doseur		
4	721135-2-00	2	vite	screw	vis		
5	920258-0-10	2	fascetta	clamp	bride		
6	923802-0-00	1	raccordo	pipe connection	raccord		
7	941371-4-00	1	valvola	valve	soupape		
8	924851-0-00	1	filtro	filter	filtre		
9	722464-2-00	1	vite	screw	vis		
10	943270-2-00	1	barra con viti	bar with screw	barre avec vis		
11	943127-2-01	1	supporto	support	support		
12	943137-0-00	1	piastra	plate	plaque		
13	943126-0-10	1	braccio	arm	bras		
14	941503-4-00	2	raccordo	pipe connection	raccord		
15	943329-0-00	1	rubinetto	cock	robinet		
16	941383-4-00	1	cilindro	cylinder	cyindre		
17	943441-0-00	1	raccordo	pipe connection	raccord		
18	704114-2-00	4	rondella	washer	rondelle		
19	722485-2-00	4	vite	screw	vis		
20	703210-0-00	2	rondella dentellata	washer	rondelle		
21	733510-2-00	2	dado	nut	écrou		
22	729064-2-00	4	vite	screw	vis		
23	941160-0-00	2	asta	rod	tige		
24	704018-2-00	1	rondella	washer	rondelle		
25	704111-2-00	4	rondella	washer	rondelle		
26	941186-0-00	1	paracolpi	dumper	heurtoir		
27	100620-2-10	1	fascetta con vite	clamp with screw	bride avec vis		
28	704016-2-00	1	rondella	washer	rondelle		
29	940370-0-01	4	bussola	bush	bague		
30	941095-0-00	1	dado	nut	écrou		
31	741745-2-00	1	vite	screw	vis		
32	943950-4-00	1	cilindro	cylinder	cyindre		
33	943128-0-00	1	supporto	support	support		
34	733104-2-00	1	dado	nut	écrou		
35	704317-2-00	1	rondella	washer	rondelle		
36	943028-0-10	1	supporto	support	support		
37	945329-0-00	1	bussola	bush	bague		
38	943029-0-01	1	tampone	pad	tampon		
39	940535-0-00	1	distanziale	spacer	piece d'entretoisement		

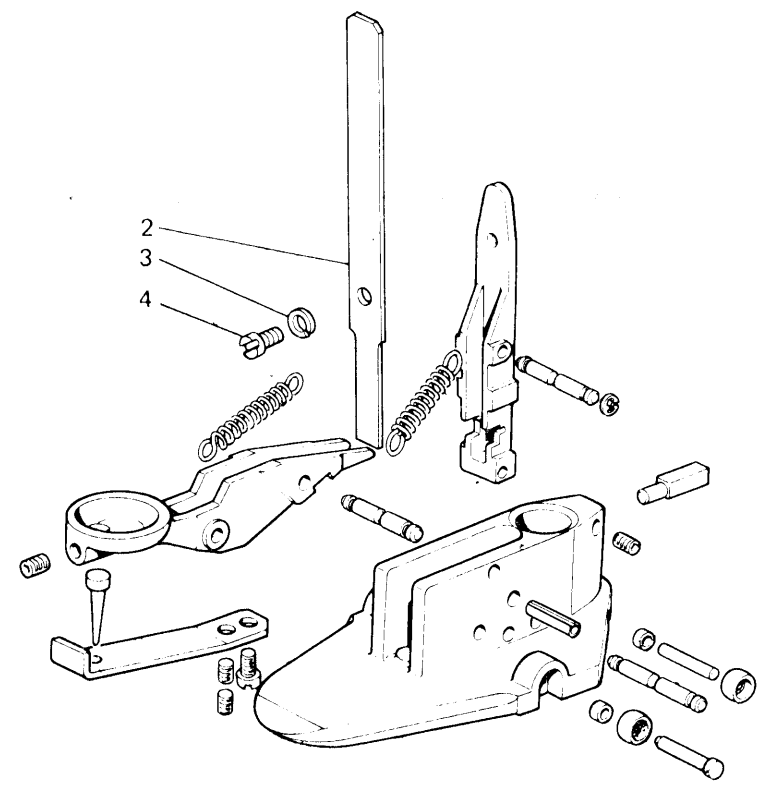
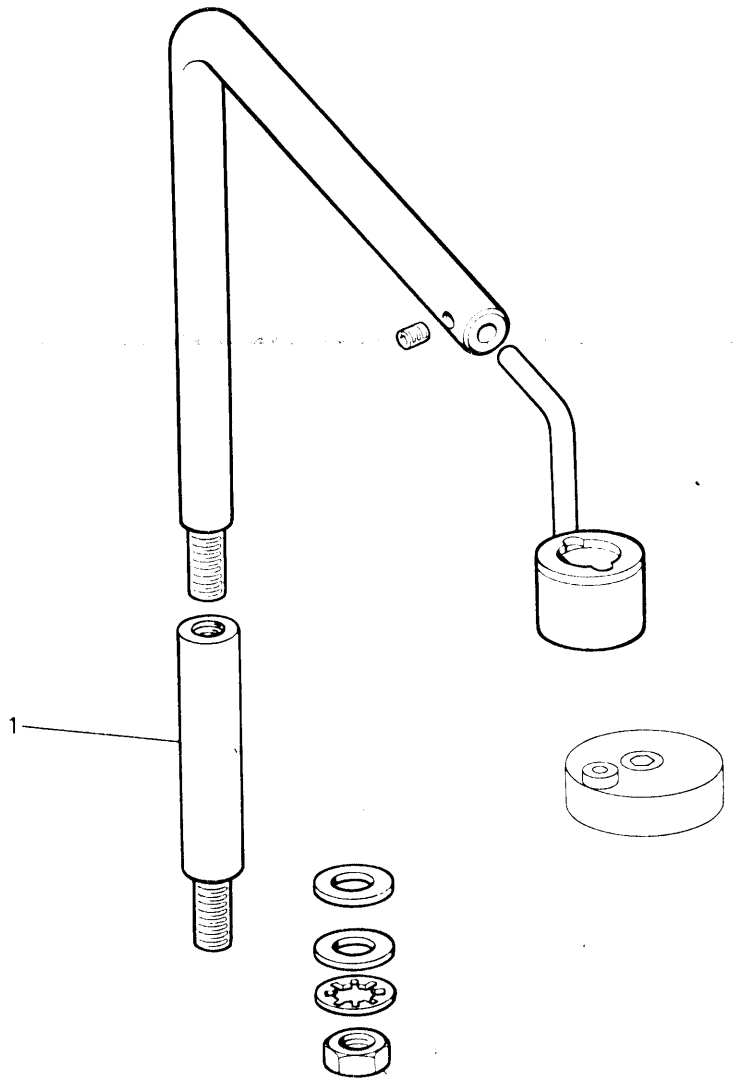


Fig. N. Abb. N.	Part. N. Bestell N. Piece N. Pieza N.	Qt. Anzahl	DESCRIZIONE	DESCRIPTION	DESCRIPTION	BENENNUNG	DESCRIPCION
1	943983-0-00	1	distanziale	spacer	entretoise		
2	943749-0-00	1	prolunga	extension	extension		
3	703005-0-00	1	rondella	washer	rondelle		
4	722401-2-00	1	vite	screw	vis		

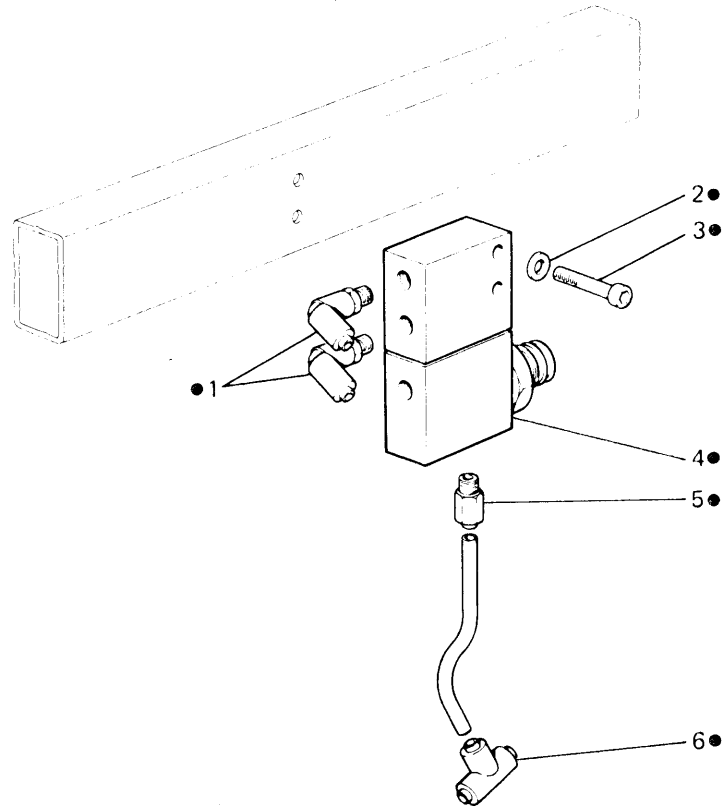


Fig. N. Abb. N.	Part. N. Bestell N. Piece N. Pieza N.	Qt. Anzahl	DESCRIZIONE	DESCRIPTION	DESCRIPTION	BENENNUNG	DESCRIPCION
●	942504-5-00	1	dispositivo soffi completo	blower device assembly	dispositif souffleur complet		
1	941512-4-00	2	raccordo	pipe connection	raccord		
2	704108-2-00	2	rondella	washer	rondelle		
3	722492-2-00	2	vite	screw	vis		
4	942900-4-00	1	temporizzatore	timer	temporisateur		
5	941503-4-00	1	raccordo	pipe connection	raccord		
6	941538-4-00	1	raccordo	pipe connection	raccord		

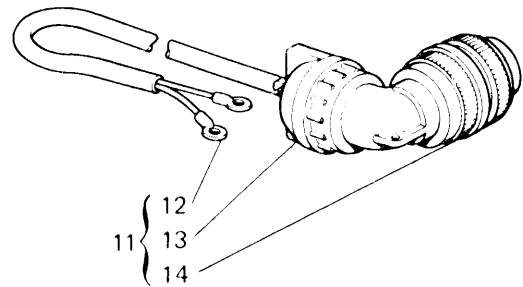
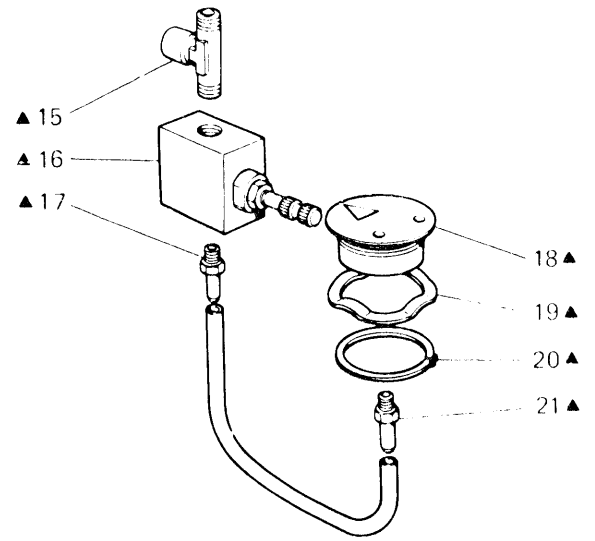
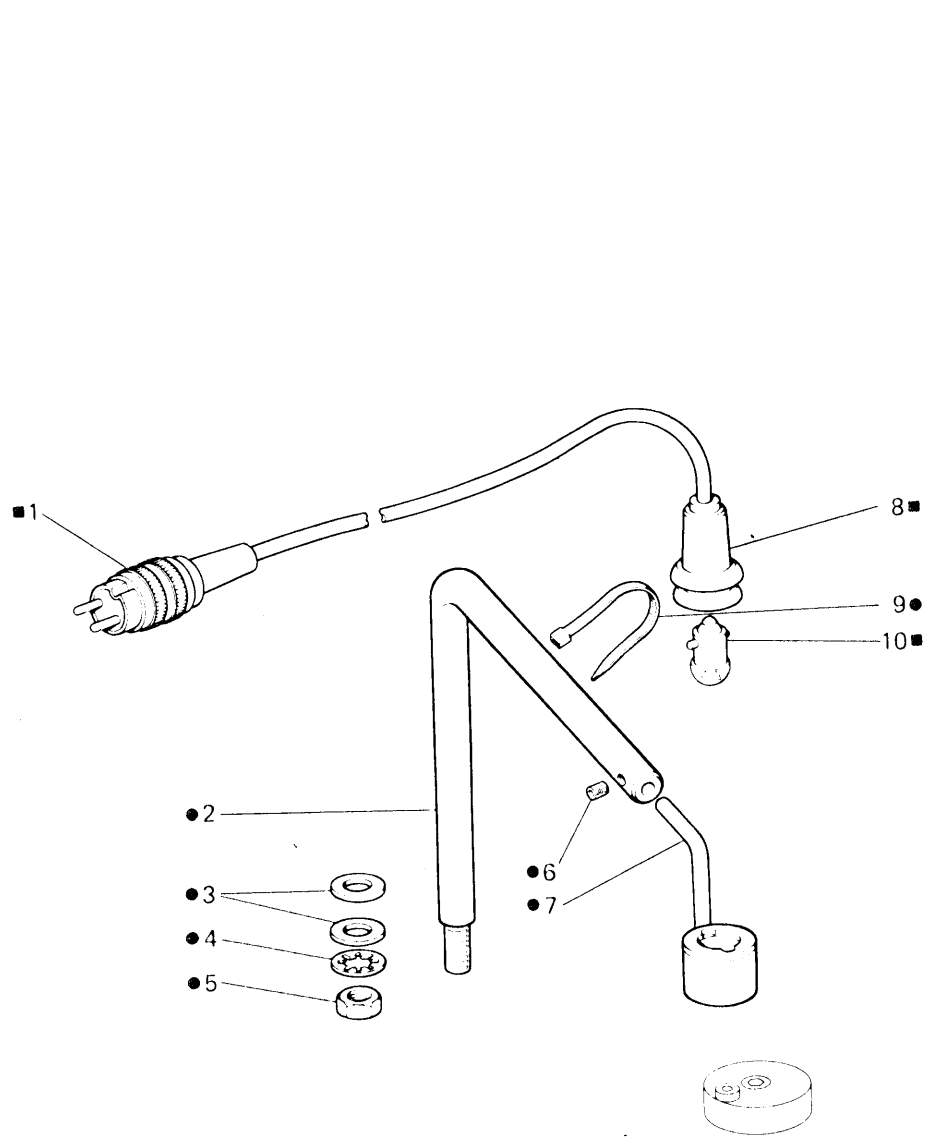


Fig. N. Abb. N.	Part. N. Bestell N. Piese N. Pieza N.	Qt. Anzahl	DESCRIZIONE	DESCRIPTION	DESCRIPTION	BENENNUNG	DESCRIPCION
■●	943794-4-00	1	porta lampada completa	lamp holder assembly	porte lampe compl.		
■	943269-4-00	1	cavo completo	cable assembly	câble complet		
▲	941242-4-00	1	soffiatore completo	blower assembly	souffleur complet		
1	923690-0-00	1	spina	pin	goupille		
2	943793-0-00	1	asta	rod	tige		
3	704111-2-00	2	rondella	washer	rondelle		
4	703210-0-00	1	rondella	washer	rondelle		
5	733510-2-00	1	dado	nut	écrou		
6	729011-2-00	1	vite	screw	vis		
7	941176-2-00	1	sostegno	support	support		
8	923642-0-00	1	porta lampada	lamp holder	porte lampe		
9	920258-0-10	4	fascetta	clamp	bride		
10	910051-0-10	1	lampada	lamp	lampe		
11	943268-4-00	1	cavo completo	cable assembly	câble complet		
12	923647-0-00	2	capocorda	terminal	extrémité corde		
13	921064-0-10	1	serracavo	cable holder	serre-câble		
14	921057-0-10	1	spina	pin	goupille		
15	925905-0-00	1	raccordo	pipe connection	raccord		
16	923800-0-00	1	dosatore	dosimeter	doseur		
17	924870-0-10	1	attacco	coupling	raccord		
18	941243-0-00	1	soffiatore	blower	souffleur		
19	941244-0-00	1	anello elastico	spring ring	anneau ressort		
20	700024-0-00	1	anello elastico	spring ring	anneau ressort		
21	924797-0-10	1	attacco	coupling	raccord		

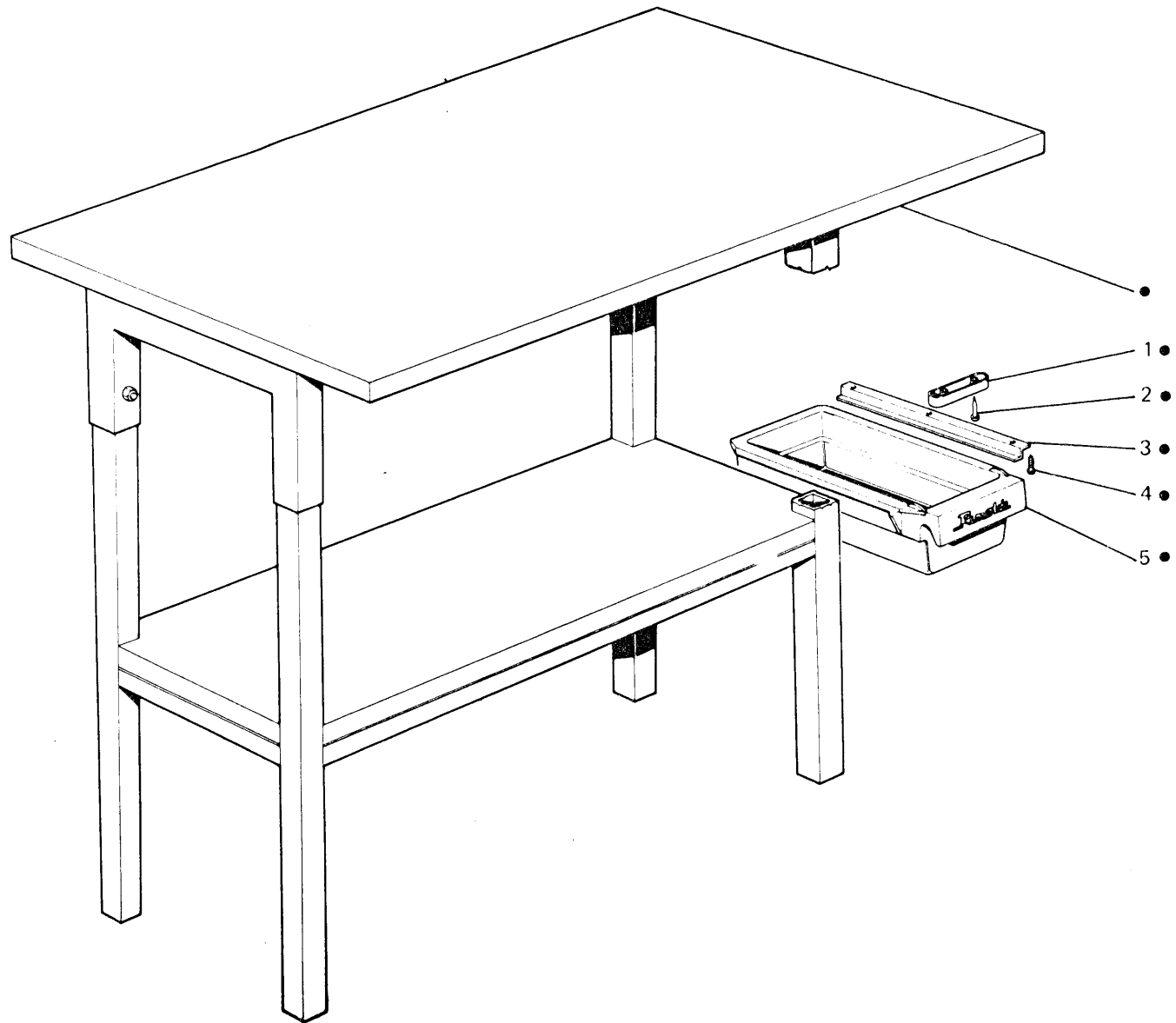


Fig. N. Abb. N.	Part. N. Piec. N. Bestell N. Pieza N.	Qt. Anzahl	DESCRIZIONE	DESCRIPTION	DESCRIPTION	BENENNUNG	DESCRIPCION
●	940325-4-00	1	tavolo completo	table assembly	table complet		
1	900043-0-11	1	tassello	block	goujon		
2	709722-0-00	2	chiodini	rivets	clous		
3	900030-0-10	2	guida	guide	guide		
4	731065-0-00	6	vite	screw	vis		
5	900199-0-00	1	cassetto	drawer	tiroir		

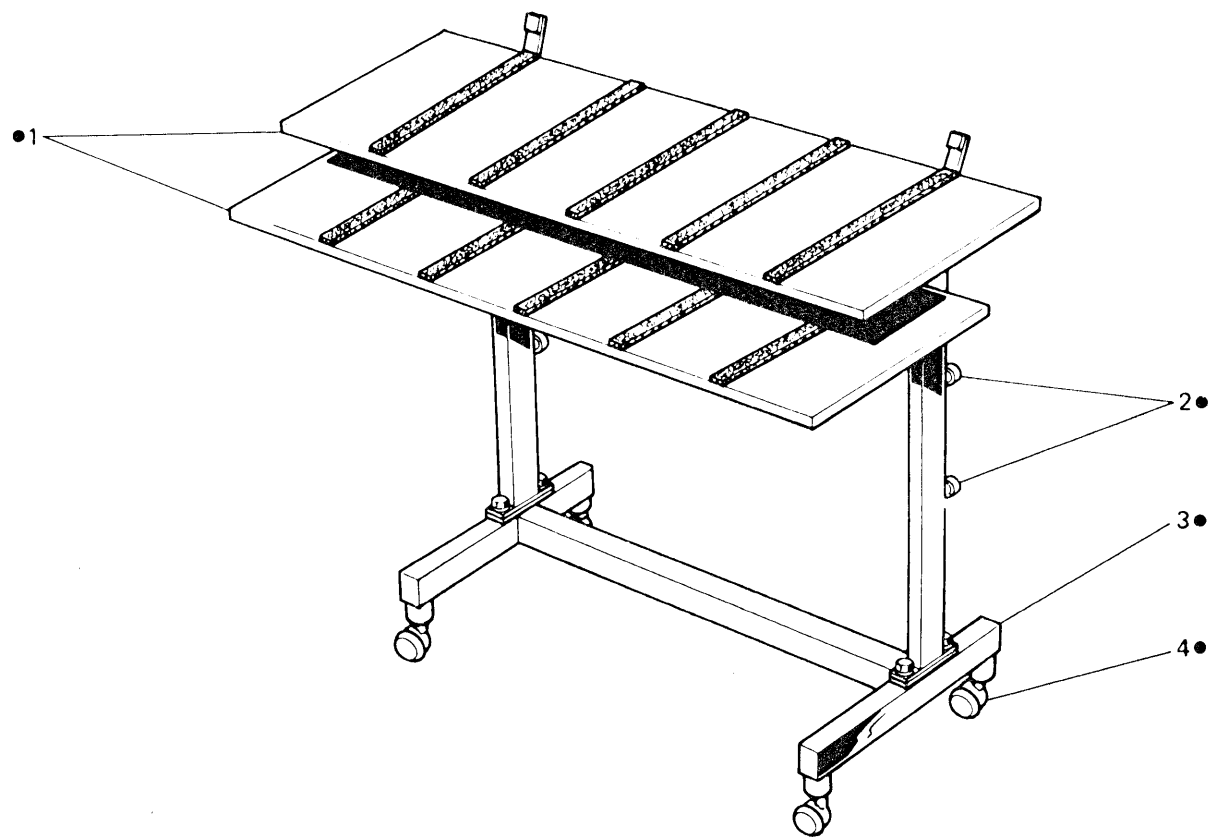


Fig. N. Abb. N.	Part. N. Piece N. Bestell N. Pieza N.	Qt. Anzahl	DESCRIZIONE	DESCRIPTION	DESCRIPTION	BENENNUNG	DESCRIPCION
●	943290-4-00	1	carrello completo	trolley assembly	chariot complet		
1	943297-2-00	2	tavola	table	table		
2	722465-2-00	10	vite	screw	vis		
3	943291-2-00	1	telaio inferiore	lower frame	bâti inférieur		
4	943293-0-00	4	ruota	wheel	roue		

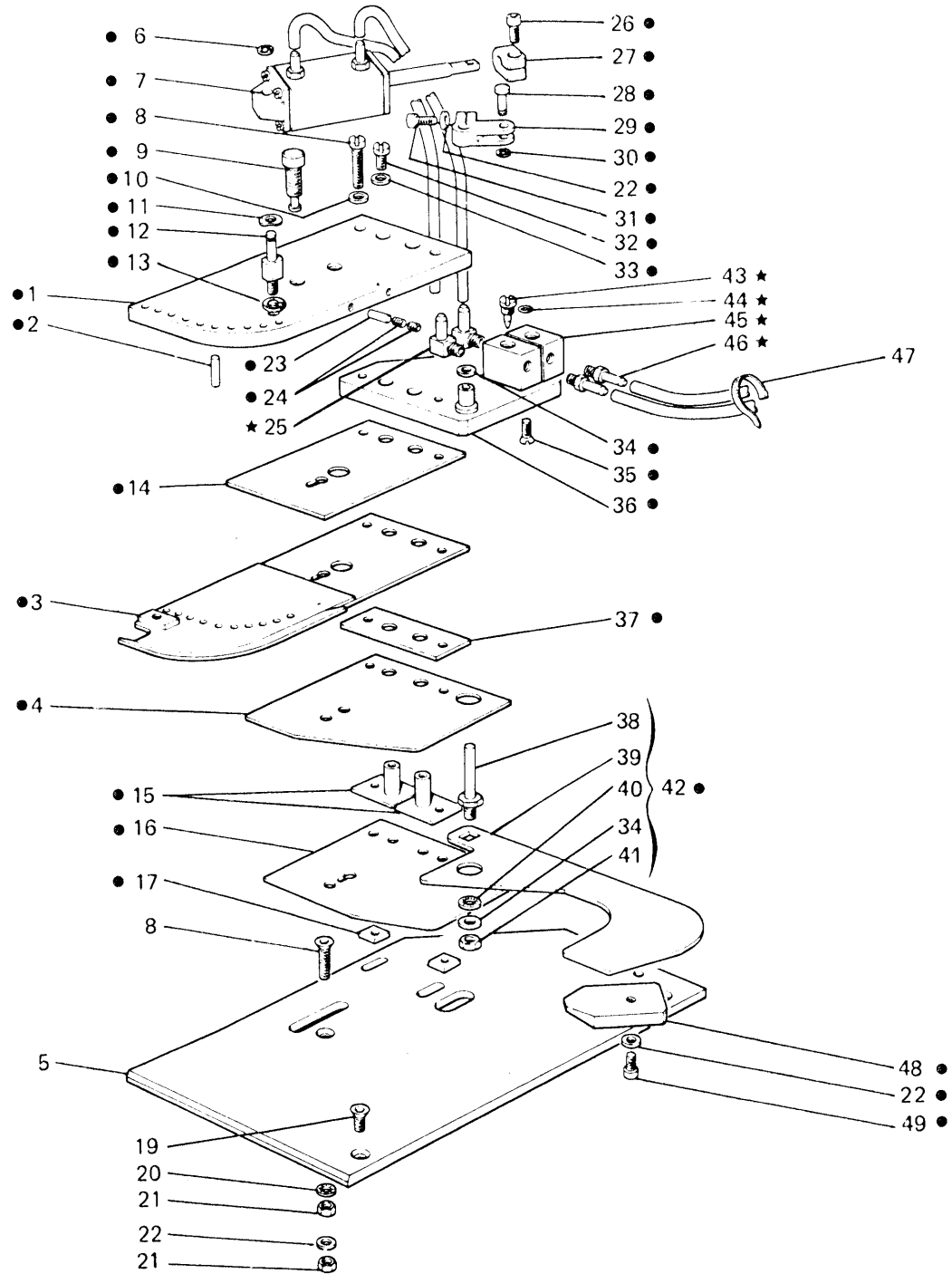


Fig. N. Abb. N.	Part. N. Bestell N. Pieze N.	Qt. Anzahl	DESCRIZIONE	DESCRIPTION	DESCRIPTION	BENENNUNG	DESCRIPCION
—	943542-5-00	1	gruppo guida	guide assembly			
●★	943497-4-00	1	guida completa	guide assembly	groupe guide		
★	943509-4-00	2	dosatore completo	dosimeter assembly	guide complet		
1	943494-0-00	1	piastra	plate	doseur complet		
2	943226-0-00	10	spina	pin	plaque		
3	943233-2-01	1	lama superiore	upper blade	goupille		
4	943490-0-00	1	lama superiore	upper blade	lame supérieur		
5	943796-0-00	1	piastra	plate	lame supérieur		
6	700207-0-00	1	anello elastico	spring ring	plaque		
7	943483-4-00	1	cilindro completo	cylinder assembly	anneau ressort		
8	722481-2-00	2	vite	screw	cylindre complet		
9	943491-0-00	2	pomolo	knob	vis		
10	704106-2-00	2	rondella	washer	pommeau		
11	926329-0-00	1	rondella	washer	rondelle		
12	943493-0-00	1	perno	pin	rondelle		
13	703007-0-00	1	rondella elastica	spring washer	pin		
14	943225-0-00	1	lama	blade	rondelle élastique		
15	943227-0-01	2	perno con flangia	pin	lame		
16	943485-0-00	1	lama inferiore	lower blade	pivot		
17	943235-0-00	2	piastrina	plate	lame inférieur		
18	725681-2-00	1	vite	screw	plaque		
19	725651-2-00	2	vite	screw	vis		
20	703305-0-00	1	rondella	washer	vis		
21	733505-2-00	2	dado	nut	rondelle		
22	704006-0-00	3	rondella	washer	écrou		
23	943228-0-00	2	spina	pin	rondelle		
24	729023-2-00	4	vite	screw	goupille		
25	925761-0-01	2	raccordo	pipe connection	vis		
26	722410-2-00	1	vite	screw	raccord		
27	943538-2-00	1	fascetta con vite	clamp with screw	vis		
28	303764-0-10	1	perno	pin	bride avec vis		
29	943539-2-00	1	forcella con vite e rondella	fork with screw and washer	pivot		
30	700205-0-00	1	anello elastico	spring ring	fourche avec vis et rondelle		
31	722431-2-00	1	vite	screw	anneau ressort		
32	722411-2-00	2	vite	screw	vis		
33	704211-2-00	2	rondella	washer	vis		
34	704108-2-00	2	rondella	washer	rondelle		
35	725600-2-00	4	vite	screw	rondelle		
36	943496-2-00	1	piastrina completa	plate assembly	vis		
37	943220-0-00	1	piastrina	plate	plaque complète		
38	943486-0-00	1	perno	pin	plaque		
39	943484-0-00	1	lama centrale	central blade	pivot		
40	703307-0-00	1	rondella	washer	lame central		
41	733507-2-00	1	dado	nut	rondelle		
42	943495-4-00	1	lama mobile completa	movable blade assembly	écrou		
43	924765-4-10	2	vite con anello di tenuta	screw with retainer ring	lame mobile compl.		
44	701002-0-00	2	anello di tenuta	retainer ring	vis avec bague d'étanchéité		
					bague d'étanchéité		

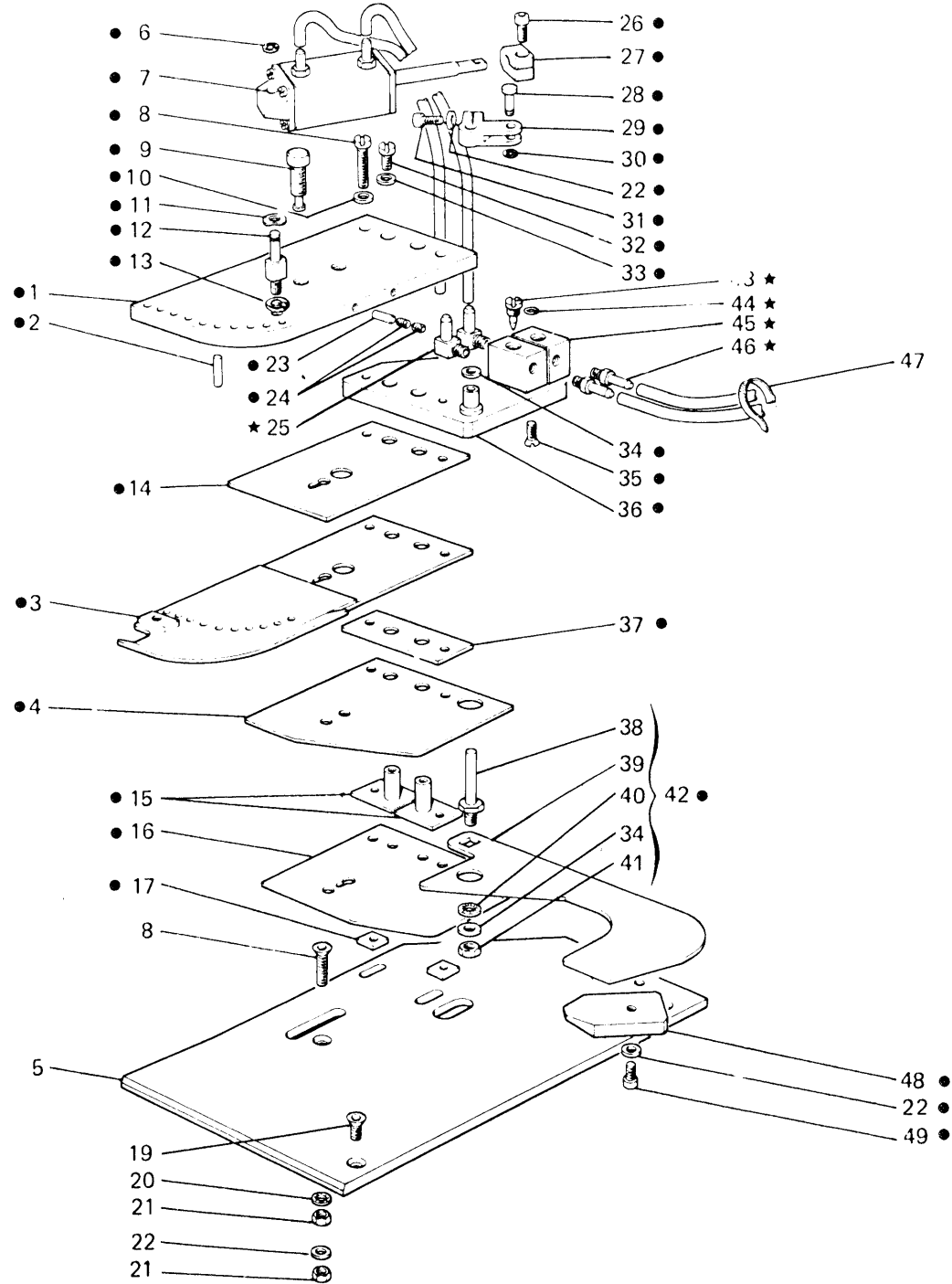


Fig. N. Abb. N.	Part. N. Bestell N. Piece N. Pieza N.	Qt. Anzahl	DESCRIZIONE	DESCRIPTION	DESCRIPTION	BENENNUNG	DESCRIPCION
45	941117-0-00	2	corpo	body	corps		
46	922836-0-00	2	raccordo	pipe connection	raccord		
47	920258-0-10	2	cinturino	strap	bride		
48	943517-0-00	1	blocchetto	block	bloc		
49	722421-2-00	1	vite	screw	vis		

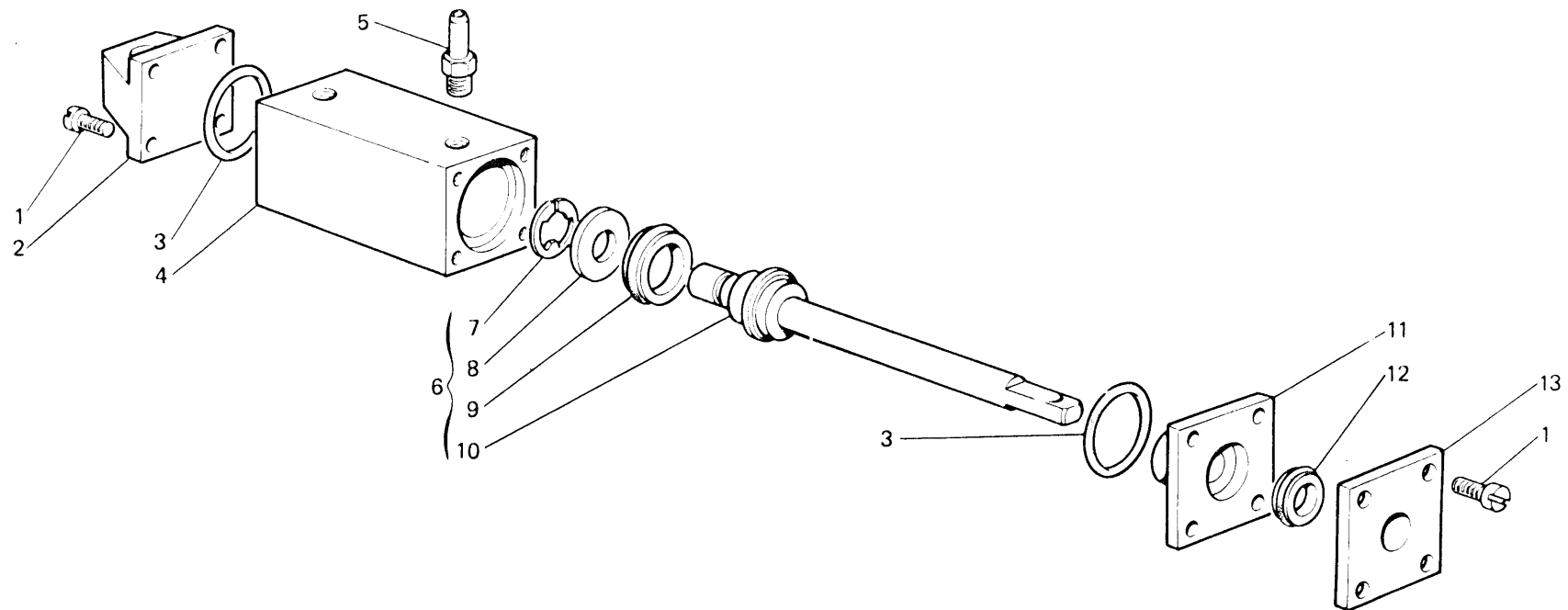


Fig. N. Abb. N.	Part. N. Piece N. Bestell N. Pieza N.	Qt. Anzahl	DESCRIZIONE	DESCRIPTION	DESCRIPTION	BENENNUNG	DESCRIPCION
—	943483-4-00	1	cilindro completo	cylinder assembly	cylindre complet		
1	741552-0-00	8	vite	screw	vis		
2	926264-0-00	1	coperchio	cover	couvercle		
3	701023-0-00	2	anello di tenuta	retainer ring	bague d'étanchéité		
4	926257-0-00	1	cilindro	cylinder	cylindre		
5	924797-0-10	2	attacco	coupling	raccord		
6	926259-4-00	1	pistone completo	piston assembly	piston complet		
7	700209-0-00	1	anello di fermo	ring	anneau		
8	926267-0-00	1	rondella	washer	rondelle		
9	926309-4-00	1	anello di tenuta	retainer ring	bague d'étanchéité		
10	926258-0-00	1	pistone	piston	piston		
11	943492-0-00	1	flangia	flange	flasque		
12	923828-4-00	1	anello di tenuta	retainer ring	bague d'étanchéité		
13	926265-0-00	1	coperchio	cover	couvercle		

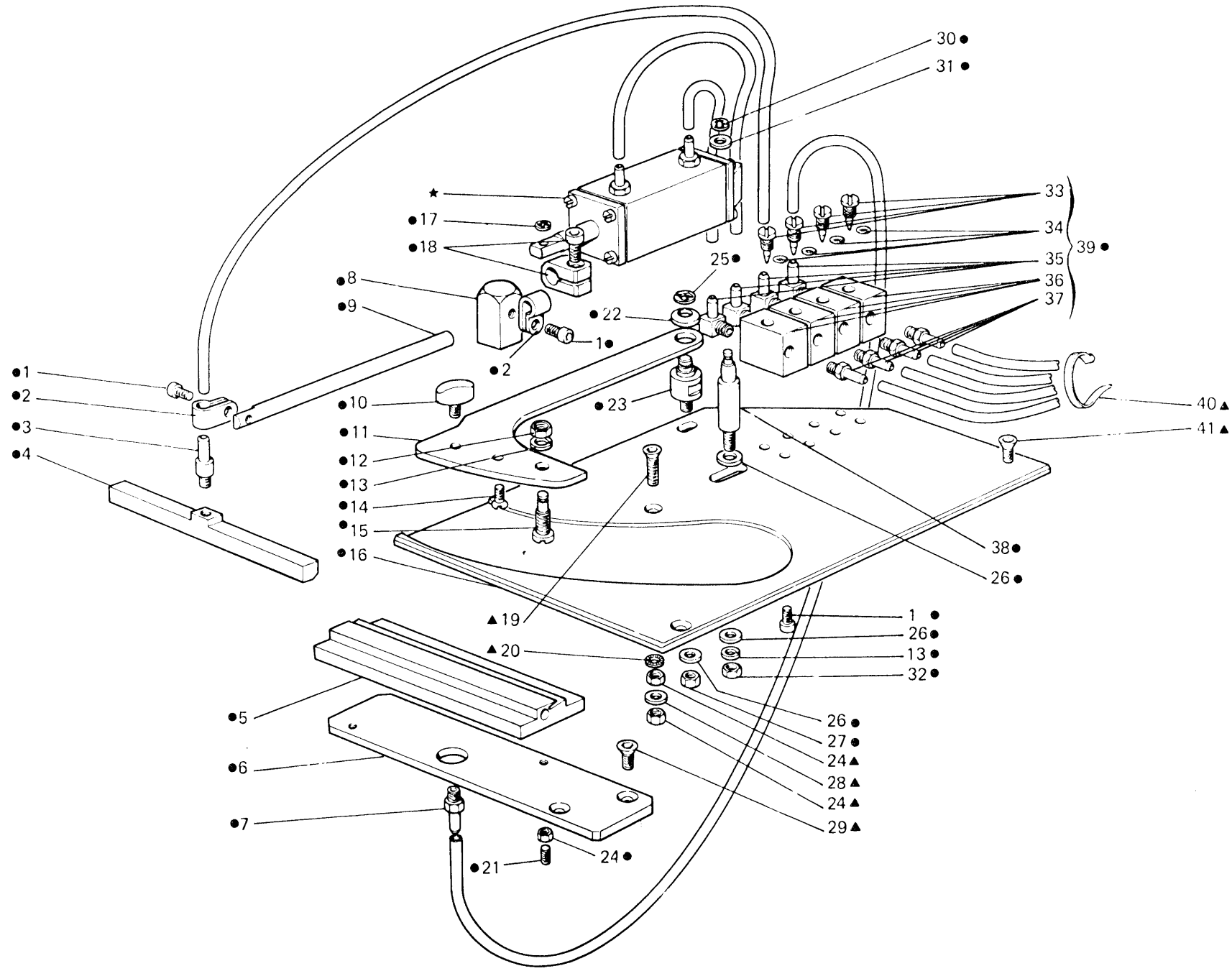


Fig. N. Abb. N.	Part. N. Bestell N. Piece N. Pieza N.	Qt. Anzahl	DESCRIZIONE	DESCRIPTION	DESCRIPTION	BENENNUNG	DESCRIPCION
▲●	943705-5-01	1	gruppo guida rotante	guide assembly	groupe guide		
●	943706-4-01	1	guida completa	guide assembly	guide complet		
★	943501-4-00	1	pistone completo	piston assembly	piston complet		
1	722410-2-00	10	vite	screw	vis		
2	204756-0-10	2	fascetta	clamp	bride		
3	943714-0-00	1	raccordo	pipe connection	raccord		
4	943715-2-00	1	tubetto soffiatore	pipe	tube		
5	943716-2-00	1	soffiatore	blower	souffleur		
6	943721-0-00	1	piastrina	plate	plaque		
7	924797-0-10	1	attacco	pipe union	raccord		
8	943711-0-00	1	supporto	support	support		
9	943712-0-00	1	asta	rod	tige		
10	941416-0-00	1	galletto	wing nut	écrou à oreille		
11	943503-0-10	1	porta lama	sheet holder	porte-plaque		
12	733607-2-00	1	dado	nut	écrou		
13	703007-0-00	2	rondella elastica	spring washer	rondelle élastique		
14	725600-2-00	1	vite	screw	vis		
15	943515-0-00	1	perno	pin	pivot		
16	943707-0-00	1	piastra	plate	plaque		
17	700205-0-00	1	anello elastico	spring ring	anneau ressort		
18	943538-2-00	1	fascetta	clamp	bride		
19	725681-2-00	1	vite	screw	vis		
20	703305-0-00	1	rondella dentata	washer	rondelle		
21	729052-2-00	2	vite	screw	vis		
22	702415-0-00	1	molla a tazza	cup spring	ressort à tasse		
23	943952-0-00	1	perno	pin	pivot		
24	733505-2-00	4	dado	nut	écrou		
25	700208-0-00	1	anello elastico	spring ring	anneau ressort		
26	704708-0-00	3	rondella	washer	rondelle		
27	746019-2-00	1	dado	nut	écrou		
28	704006-0-00	1	rondella	washer	rondelle		
29	725611-2-00	2	vite	screw	vis		
30	700206-0-00	1	anello elastico	spring ring	anneau ressort		
31	702402-0-00	1	molla a tazza	cup spring	ressort à tasse		
32	733507-2-00	1	dado	nut	écrou		
33	924764-0-10	4	vite	screw	vis		
34	701002-0-00	4	anello	ring	anneau		
35	925761-0-01	4	raccordo	pipe connection	raccord		
36	941117-0-00	4	dosatore	dosimeter	doseur		
37	922836-0-00	4	raccordo	pipe connection	raccord		
38	943951-0-00	1	perno	pin	pivot		
39	943509-4-00	4	dosatore completo	dosimeter assembly	doseur complet		
40	920258-0-10	2	cinturino fissa cavo	strap	bride		
41	725651-2-00	3	vite	screw	vis		

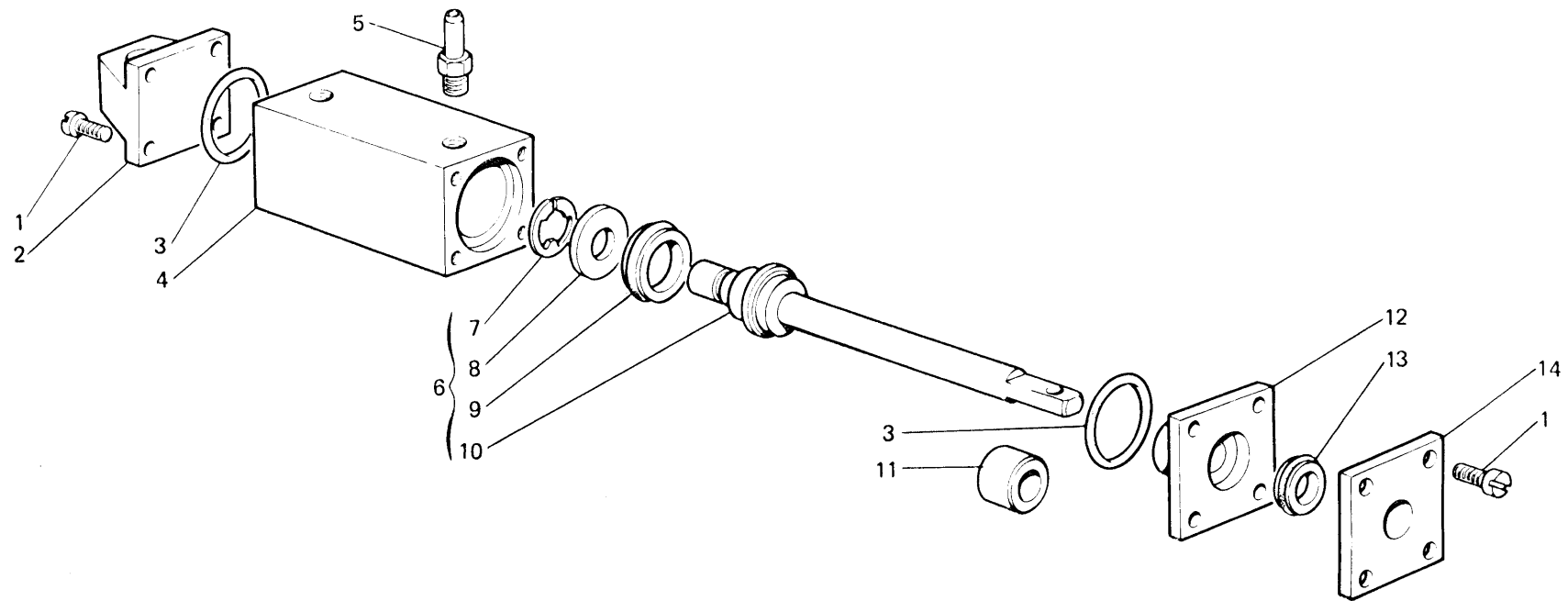


Fig. N. Abb. N.	Part. N. Piece N. Bestell N. Pieza N.	Qt. Anzahl	DESCRIZIONE	DESCRIPTION	DESCRIPTION	BENENNUNG	DESCRIPCION
—	943501-4-00	1	cilindro completo	cylinder assembly	cylindre complet		
1	741552-0-00	8	vite	screw	vis		
2	926264-0-00	1	coperchio	cover	couvercle		
3	701023-0-00	2	anello di tenuta	retainer ring	bague d'étanchéité		
4	926257-0-00	1	cilindro	cylinder	cylindre		
5	924797-0-10	2	attacco	coupling	raccord		
6	926259-4-00	1	pistone completo	piston assembly	piston complet		
7	700209-0-00	1	anello di fermo	ring	anneau		
8	926267-0-00	1	rondella	washer	rondelle		
9	926309-4-00	1	anello di tenuta	retainer ring	bague d'étanchéité		
10	926258-0-00	1	pistone	piston	piston		
11	943512-0-00	1	distanziale	spacer	entretoise		
12	926266-0-01	1	flangia	flange	flasque		
13	923828-4-00	1	anello di tenuta	retainer ring	bague d'étanchéité		
14	926265-0-00	1	coperchio	cover	couvercle		

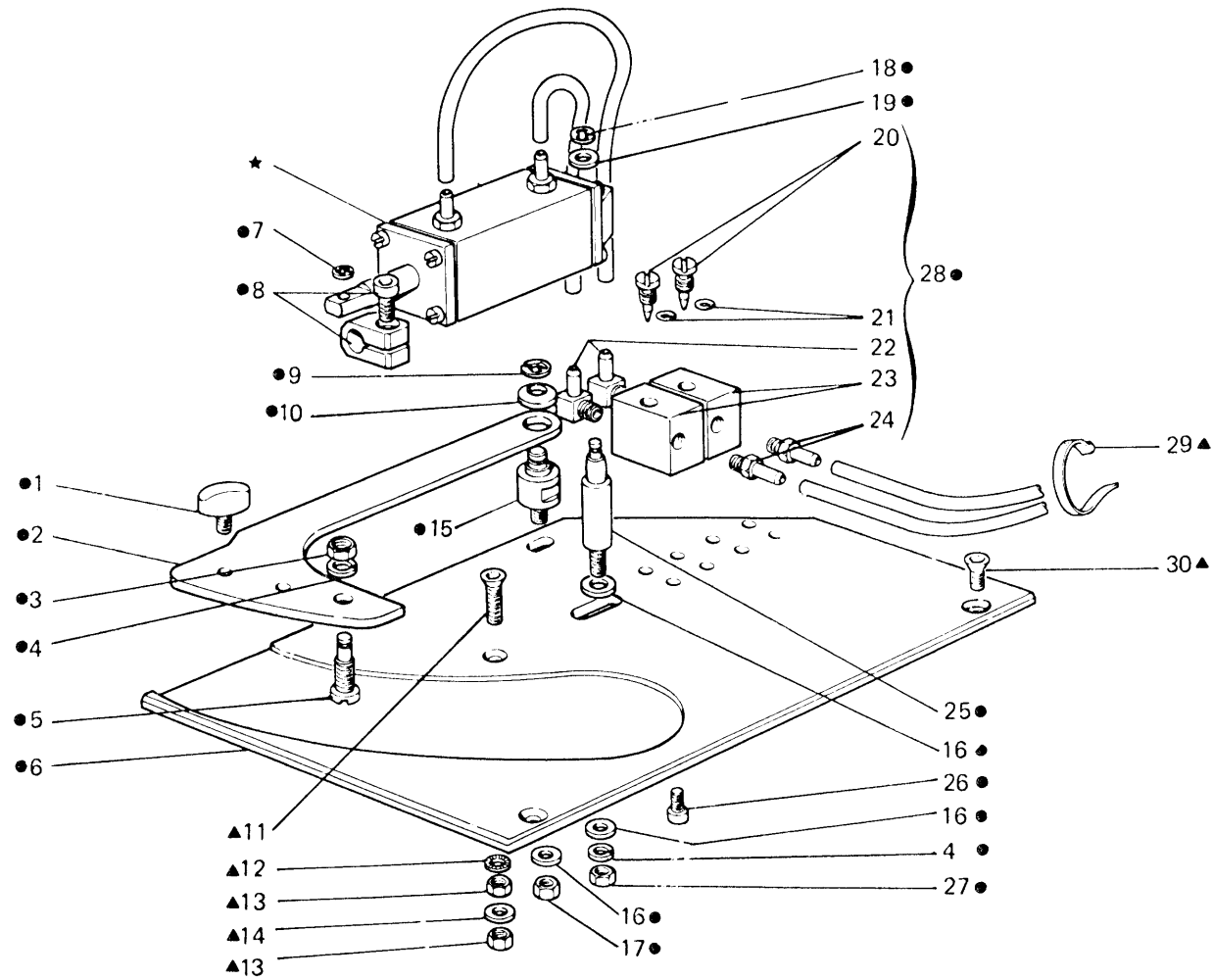


Fig. N. Abb. N.	Part. N. Bestell N. Piece N. Pieza N.	Qt. Anzahl	DESCRIZIONE	DESCRIPTION	DESCRIPTION	BENENNUNG	DESCRIPCION
▲● ★	943920-5-00	1	gruppo guida	guide assembly	groupe guide		
●★	943921-4-00	1	guida completa	guide assembly	guide complet		
★	943501-4-00	1	pistone completo	piston assembly	piston compl.		
1	941416-0-00	1	pomole a galletto	knib	pommeau		
2	943503-0-10	1	porta lame	sheet holder	porte plaque		
3	733607-2-00	1	dado	nut	écrou		
4	703007-0-00	2	rondella elastica	spring washer	rondelle élastique		
5	943515-0-00	1	perno	pin	pivot		
6	943707-0-00	1	piastra	plate	plaque		
7	700205-0-00	1	anello elastico	spring ring	anneau ressort		
8	943538-2-00	1	fascetta	clamp	bride		
9	700208-0-00	1	anello elastico	spring ring	anneau ressort		
10	702415-0-00	1	molla a tazza	cup spring	ressort à tasse		
11	725681-2-00	1	vite	screw	vis		
12	703305-0-00	1	rondella dentata	washer	rondelle		
13	733505-2-00	2	dado	nut	écrou		
14	704006-0-00	1	rondella	washer	rondelle		
15	943952-0-00	1	perno	pin	pivot		
16	704708-0-00	3	rondella	washer	rondelle		
17	746019-2-00	1	dado	nut	écrou		
18	700206-0-00	1	anello elastico	spring ring	anneau ressort		
19	702402-0-00	1	molla a tazza	cup spring	ressort à tasse		
20	924764-0-10	2	vite	screw	vis		
21	701002-0-00	2	anello	ring	anneau		
22	925761-0-01	2	raccordo	pipe connection	raccord		
23	941117-0-00	2	dosatore	dosimeter	doseur		
24	922836-0-00	2	raccordo	pipe connection	raccord		
25	943951-0-00	1	perno	pin	pivot		
26	722410-2-00	4	vite	screw	vis		
27	733507-2-00	1	dado	nut	écrou		
28	943509-4-00	2	dosatore completo	dosimeter assembly	doseur complet		
29	920258-0-10	2	cinturino fissa cavo	strap	bride		
30	725651-2-00	2	vite	screw	vis		

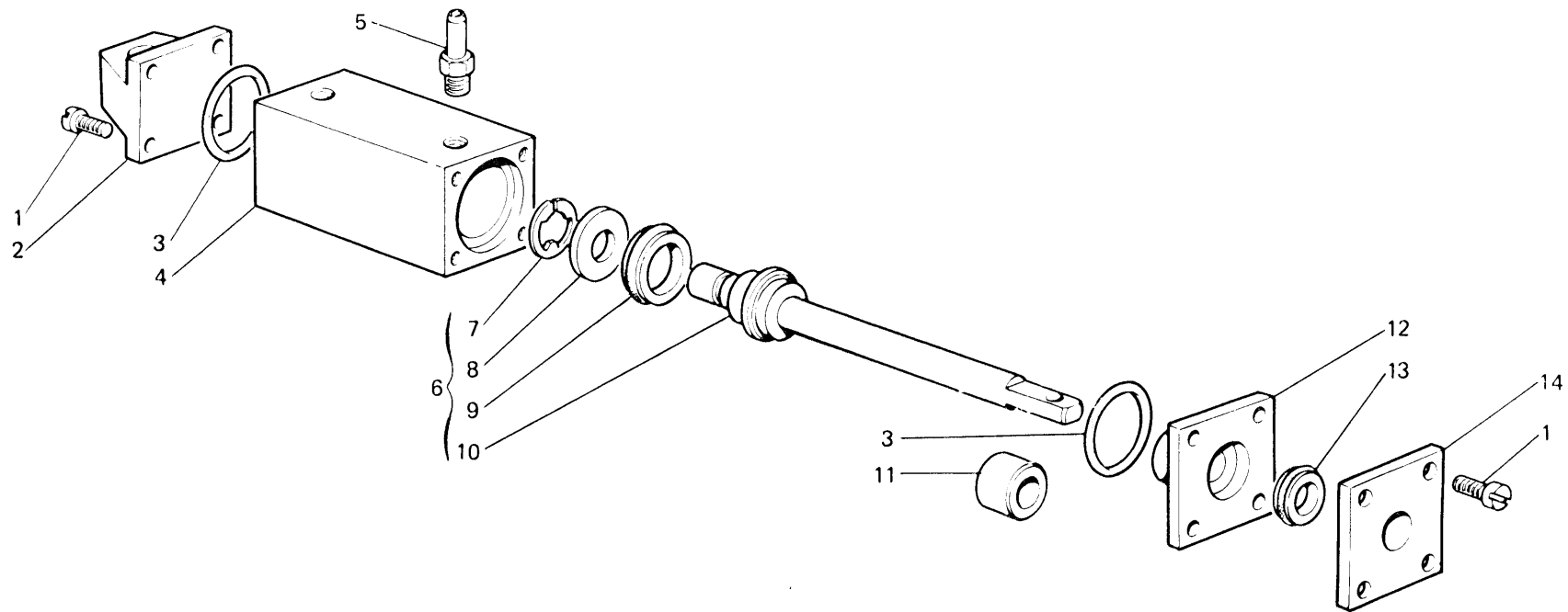


Fig. N. Abb. N.	Part. N. Piec. N. Bestell N. Pieza N.	Qt. Anzahl	DESCRIZIONE	DESCRIPTION	DESCRIPTION	BENENNUNG	DESCRIPCION
—	943501-4-00	1	cilindro completo	cylinder assembly	cylindre complet		
1	741552-0-00	8	vite	screw	vis		
2	926264-0-00	1	coperchio	cover	couvercle		
3	701023-0-00	2	anello di tenuta	retainer ring	bague d'étanchéité		
4	926257-0-00	1	cilindro	cylinder	cylindre		
5	924797-0-10	2	attacco	coupling	raccord		
6	926259-4-00	1	pistone completo	piston assembly	piston complet		
7	700209-0-00	1	anello di fermo	ring	anneau		
8	926267-0-00	1	rondella	washer	rondelle		
9	926309-4-00	1	anello di tenuta	retainer ring	bague d'étanchéité		
10	926258-0-00	1	pistone	piston	piston		
11	943512-0-00	1	distanziale	spacer	entretoise		
12	926266-0-01	1	flangia	flange	flasque		
13	923828-4-00	1	anello di tenuta	retainer ring	bague d'étanchéité		
14	926265-0-00	1	coperchio	cover	couvercle		

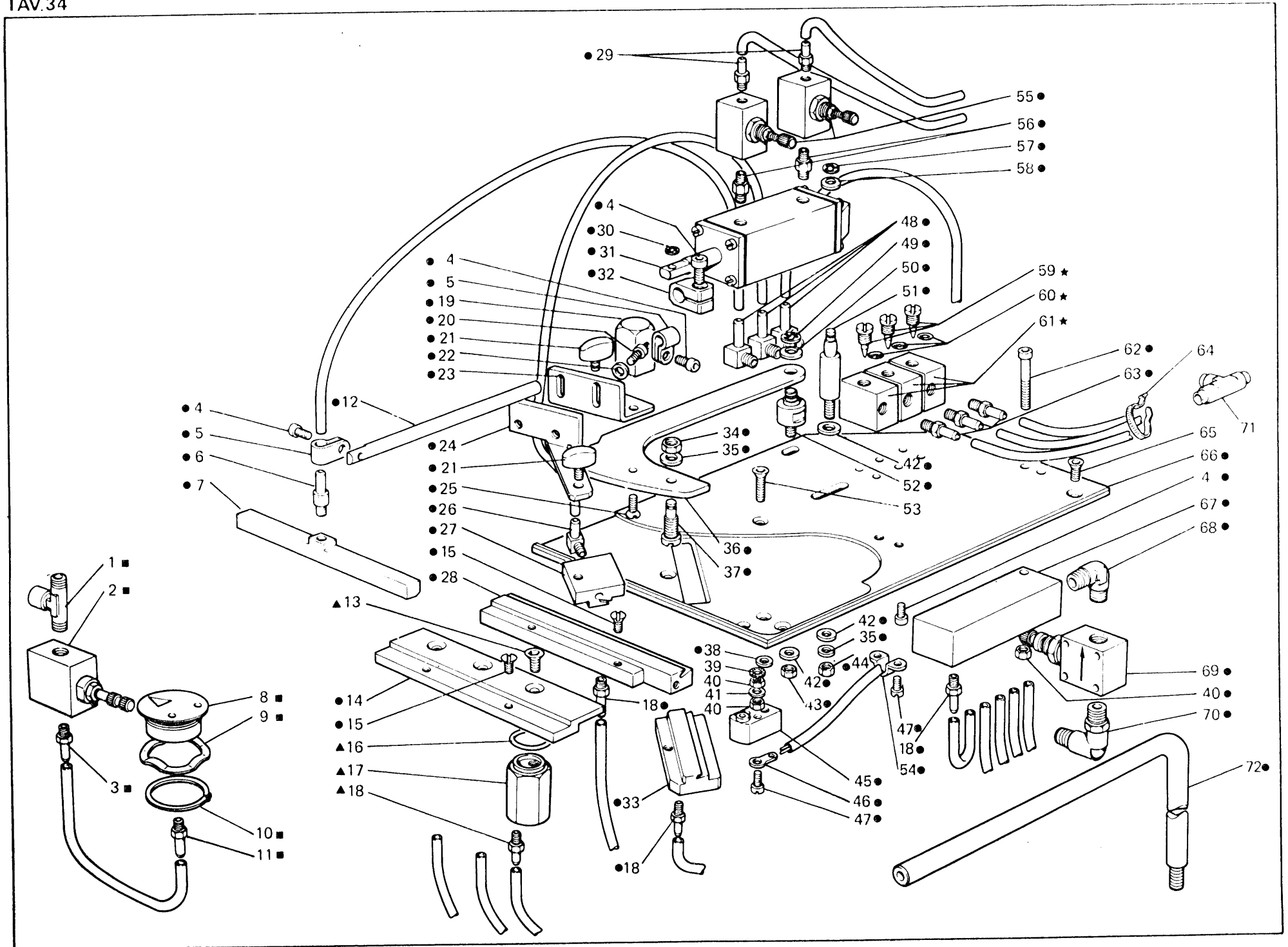


Fig. N. Abb. N.	Part. N. Bestell. N. Piece N. Pieza N.	Qt. Anzahl	DESCRIZIONE	DESCRIPTION	DESCRIPTION	BENENNUNG	DESCRIPCION
—	945250-5-00	1	gruppo guida	guide assembly	groupe guide		
●★	945251-4-00	1	guida completa	guide assembly	guide complet		
■▲	941096-4-00	3	dosatore completo	dosimeter assembly	doseur compl.		
★	941242-4-00	1	soffiatore completo	blower assembly	souffleur complet		
■	945258-4-00	3	soffiatore completo	blower assembly	souffleur complet		
▲	925905-0-00	1	raccordo	pipe connection	raccord		
1	923800-0-00	1	dosatore	dosimeter	doseur		
2	924870-0-10	1	attacco	coupling	raccord		
3	722410-2-00	9	vite	screw	vis		
4	204756-0-10	2	fascetta	clamp	bride		
5	943714-0-00	1	raccordo	pipe connection	raccord		
6	943715-2-00	1	tubetto	pipe	tube		
7	941243-0-00	1	soffiatore	blower	souffleur		
8	941244-0-00	1	anello elastico	spring ring	anneau ressort		
9	700024-0-00	1	anello elastico	spring ring	anneau ressort		
10	924797-0-10	1	attacco	coupling	raccord		
11	943712-0-00	1	asta	rod	tige		
12	945265-0-00	3	vite	screw	vis		
13	945267-0-00	1	supporto	support	support		
14	725611-2-00	5	vite	screw	vis		
15	701015-0-00	3	anello di tenuta	retainer ring	bague d'étanchéité		
16	945259-0-00	3	supporto	support	support		
17	927655-0-00	11	raccordo	pipe connection	raccord		
18	943711-0-00	1	supporto	support	support		
19	722400-2-00	2	vite	screw	vis		
20	941416-0-00	2	vite a pomolo	screw	vis		
21	704104-2-00	2	rondella	washer	rondelle		
22	945254-0-00	1	squadretta	bracket	équerre		
23	945253-0-00	1	squadretta	bracket	équerre		
24	725600-2-00	1	vite	screw	vis		
25	943892-0-00	1	raccordo	pipe connection	raccord		
26	945255-4-00	1	soffiatore con raccordo	blower	souffleur		
27	945264-0-00	1	soffiatore	blower	souffleur		
28	944445-0-00	2	attacco	coupling	raccord		
29	700205-0-00	1	anello elastico	spring ring	anneau ressort		
30	945280-4-00	1	pistone completo	piston assembly	piston complet		
31	943538-2-00	1	fascetta con vite	clamp with screw	bride avec vis		
32	945266-0-00	1	soffiatore	blower	souffleur		
33	733607-2-00	1	dado	nut	écrou		
34	703007-0-00	2	rondella elastica	spring washer	rondelle élastique		
35	943503-0-10	1	porta lama	blade holder	porte lame		
36	943515-0-00	1	perno	pin	pivot		
37	704209-0-00	2	rondella	washer	rondelle		
38	703305-0-00	1	rondella dentata	washer	rondelle		
39	733505-2-00	3	dado	nut	écrou		
40	704006-2-00	1	rondella	washer	rondelle		
41	704708-0-00	3	rondella	washer	rondelle		
42	746019-2-00	1	dado	nut	écrou		

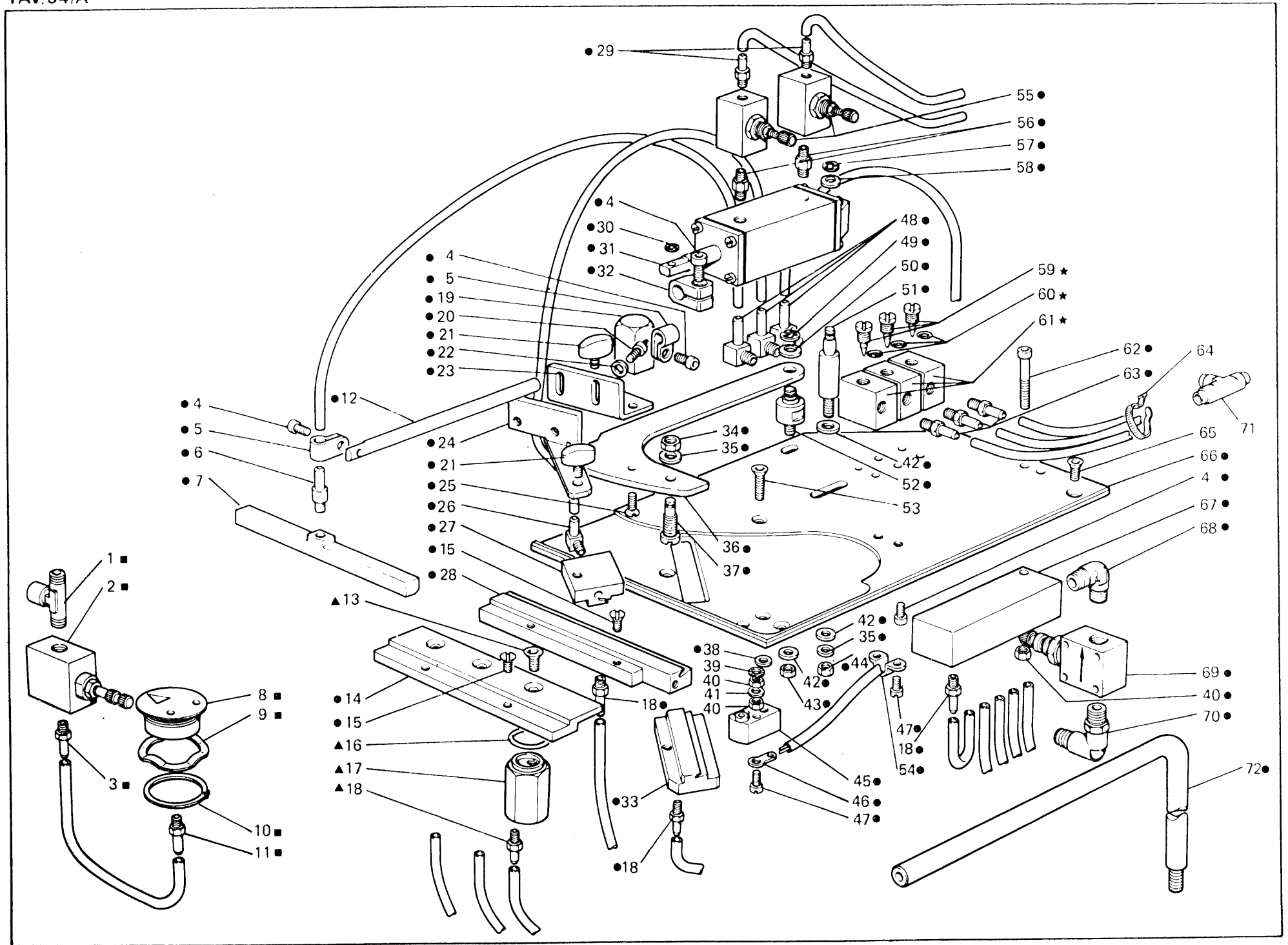


Fig. N. Abb. N.	Part. N. Piec. N. Bestell N. Pieza N.	Qt. Anzahl	DESCRIZIONE	DESCRIPTION	DESCRIPTION	BENENNUNG	DESCRIPCION
44	733507-2-00	1	dado	nut	écrou		
45	945262-0-00	1	fotodiode	photodiode	photodiode		
46	921806-0-00	2	terminale	terminal	extrémité		
47	722030-2-00	4	vite	screw	vis		
48	925761-0-01	3	raccordo	pipe connection	raccord		
49	700208-0-00	1	anello elastico	spring ring	anneau ressort		
50	702415-0-00	1	rondella a tazza	washer	rondelle		
51	943951-0-00	1	perno	pin	pivot		
52	943952-0-00	1	perno	pin	pivot		
53	725681-2-00	1	vite	screw	vis		
54	923342-0-10	1	gaffetta	clip	agrafe		
55	944446-0-00	2	dosatore	dosimeter	doseur		
56	945263-0-00	2	raccordo	pipe connection	raccord		
57	700206-0-00	1	anello elastico	spring ring	anneau ressort		
58	702402-0-00	1	rondella a tazza	washer	rondelle		
59	924765-4-10	3	vite con anello di tenuta	screw with retainer ring	vis avec bague d'étanchéité		
60	701002-0-00	3	anello di tenuta	retainer ring	bague d'étanchéité		
61	941117-0-00	3	corpo	body	corps		
62	722491-2-00	1	vite	screw	vis		
63	922836-0-00	3	raccordo	pipe connection	raccord		
64	920258-0-10	5	cinturino	strap	bride		
65	725651-2-00	3	vite	screw	vis		
66	945269-0-00	1	piastra	plate	plaque		
67	945261-0-00	1	distributore	distributor	distributeur		
68	945279-0-00	1	raccordo	pipe connection	raccord		
69	922769-0-00	1	dosatore	dosimeter	doseur		
70	941512-4-00	1	raccordo	pipe connection	raccord		
71	941538-4-00	2	raccordo	pipe connection	raccord		
72	943241-0-01	1	asta	rod	tige		

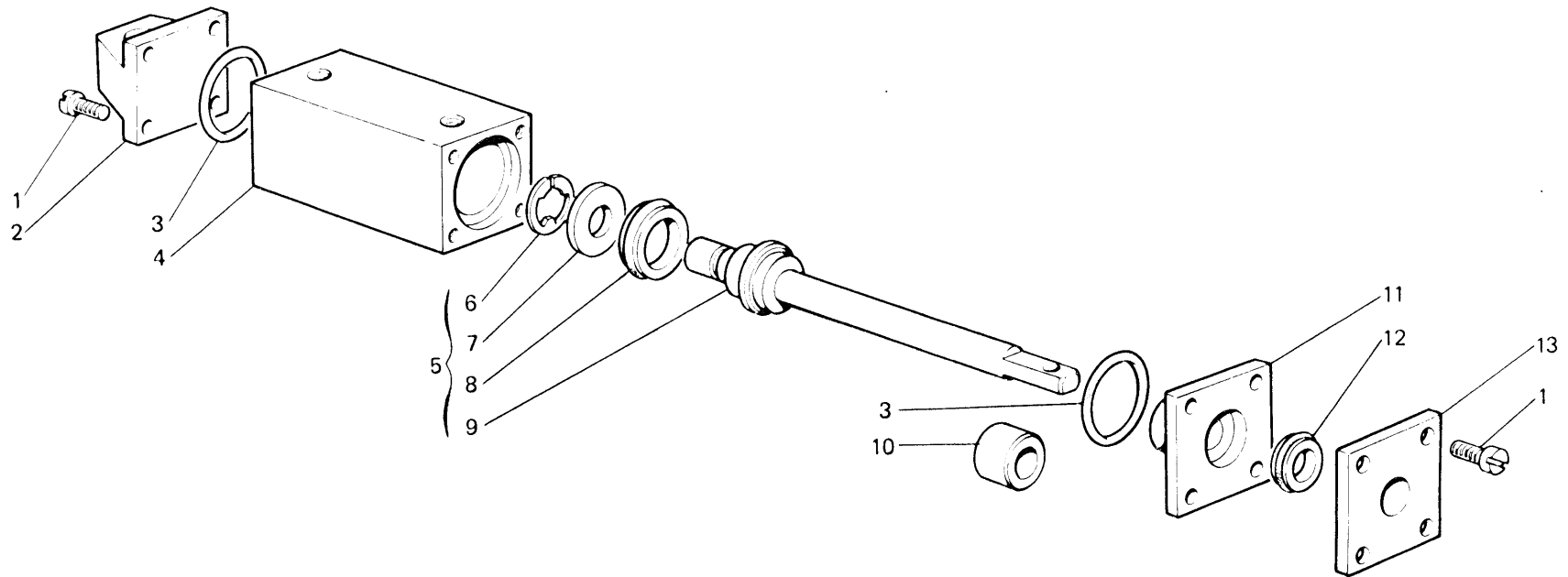


Fig. N. Abb. N.	Part N. Bestell N. Pieca N. Pieza N.	Qt. Anzahl	DESCRIZIONE	DESCRIPTION	DESCRIPTION	BENENNUNG	DESCRIPCION
—	945280-4-00	1	cilindro completo	cylinder assembly	cyindre complet		
1	741552-0-00	8	vite	screw	vis		
2	926264-0-00	1	coperchio	cover	couvercle		
3	701023-0-00	2	anello di tenuta	retainer ring	bague d'étanchéité		
4	926257-0-00	1	cilindro	cylinder	cyindre		
5	926259-4-00	1	pistone completo	piston assembly	piston complet		
6	700209-0-00	1	anello di fermo	ring	anneau		
7	926267-0-00	1	rondella	washer	rondelle		
8	926309-4-00	1	anello di tenuta	retainer ring	bague d'étanchéité		
9	926258-0-00	1	pistone	piston	piston		
10	943512-0-00	1	distanziale	spacer	entretoise		
11	926266-0-01	1	flangia	flange	flasque		
12	923828-4-00	1	anello di tenuta	retainer ring	bague d'étanchéité		
13	926265-0-00	1	coperchio	cover	couvercle		

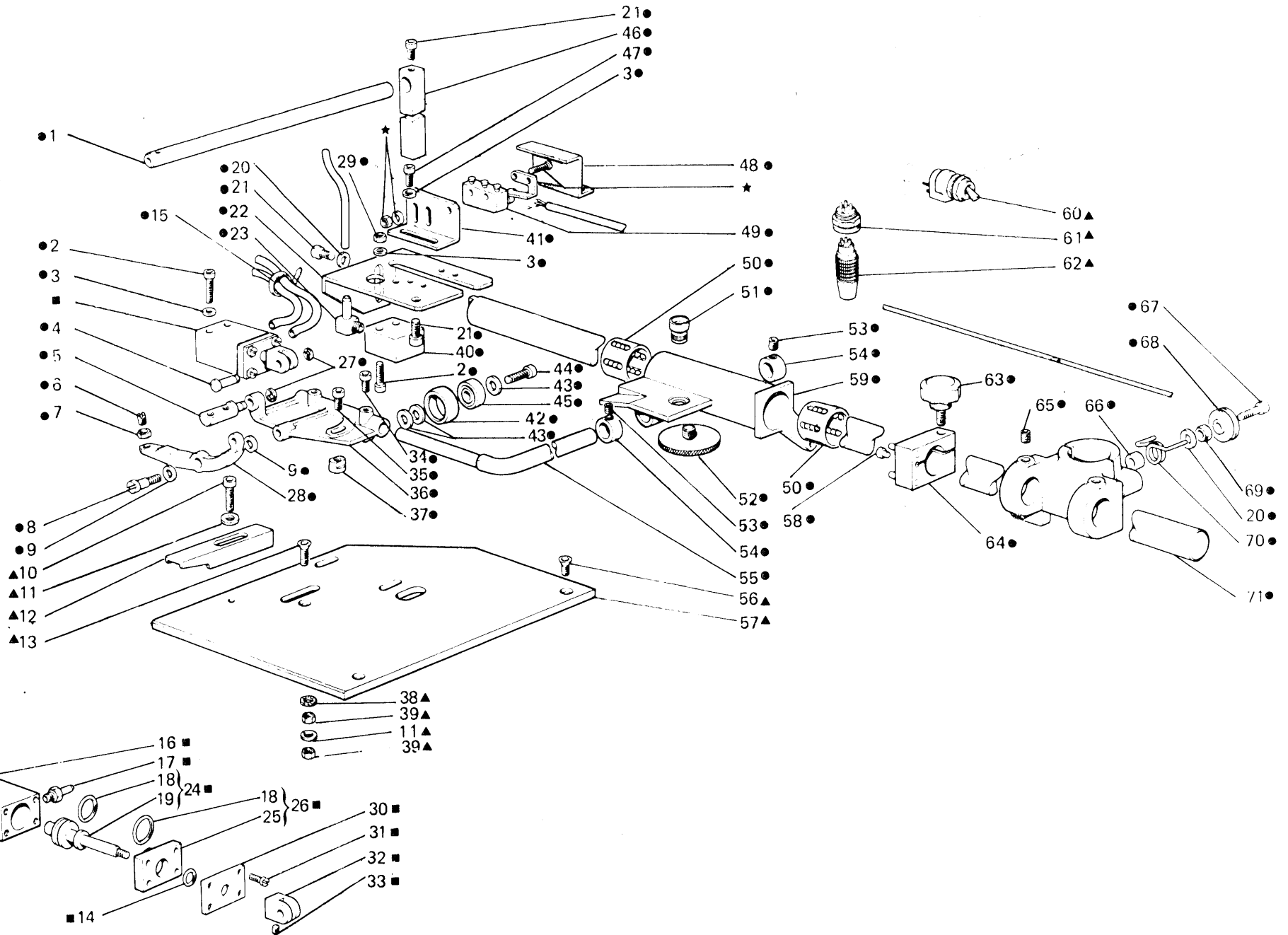


Fig. N. Abb. N.	Part. N. Bestell N. Piece N. Pieza N.	Qt. Anzahl	DESCRIZIONE	DESCRIPTION	DESCRIPTION	BENENNUNG	DESCRIPCION
▲	943915-5-01	1	gruppo guida scorrevole	guide assembly	groupe guide		
★	943881-4-02	1	guida completa	guide assembly	guide complet		
●	924735-4-12	1	cilindro completo	cylinder assembly	cyllindre complet		
■	941412-4-00	1	azionatore	actuator	activateur		
★	943889-0-00	1	porta lampada	lamp holder	porte lampe		
1	722460-2-00	4	vite	screw	vis		
2	704104-2-00	4	rondella	washer	rondelle		
3	202100-0-10	1	spina	pin	goupille		
4	943901-0-00	1	perno	pin	pivot		
5	730082-2-00	1	vite	screw	vis		
6	733505-2-00	1	dado	nut	écrou		
7	743482-2-00	1	vite	screw	vis		
8	704106-2-00	2	rondella	washer	rondelle		
9	722451-2-00	1	vite	screw	vis		
10	704006-0-00	2	rondella	washer	rondelle		
11	943909-0-00	1	guida inferiore	lower guide	guide inférieur		
12	725681-2-00	1	vite	screw	vis		
13	701104-0-00	1	anello di tenuta	retainer ring	bague d'étanchéité		
14	920258-0-10	14	fascetta	clamp	bride		
15	924734-0-20	1	corpo	body	corps		
16	924701-0-11	2	attacco	pipe union	raccord		
17	701009-0-00	2	anello di tenuta	retainer ring	bague d'étanchéité		
18	924737-0-21	1	pistone	piston	piston		
19	701108-2-00	4	rondella	washer	rondelle		
20	722422-2-00	4	vite	screw	vis		
21	943890-0-00	1	squadretta	bracket	équerre		
22	943892-0-01	1	raccordo	pipe connection	raccord		
23	924738-4-21	1	pistone con anello	piston with ring	piston avec anneau		
24	924736-0-21	1	flangia	flange	flasque		
25	926669-4-01	1	flangia con anello	flange with ring	flasque avec anneau		
26	700205-0-00	2	anello elastico	spring ring	anneau ressort		
27	943902-0-00	1	leva	lever	levier		
28	733503-0-00	2	dado	nut	écrou		
29	924745-0-20	1	coperchio	cover	couvercle		
30	741495-0-00	4	vite	screw	vis		
31	924739-0-10	1	forcella	fork	fourche		
32	745800-2-00	1	vite	screw	vis		
33	722411-2-00	3	vite	screw	vis		
34	722401-2-00	1	vite	screw	vis		
35	943885-0-00	1	supporto	support	support		
36	943899-0-00	1	distanziale	spacer	entretoise		
37	703305-0-00	1	rondella dentata	washer	rondelle		
38	733505-2-00	2	dado	nut	écrou		
39	943906-0-00	1	cilindro	cylinder	cyllindre		
40	943891-0-00	1	squadretta	bracket	équerre		
41	943900-0-00	1	rotella	wheel	roue		
42	704305-0-00	3	rondella	washer	rondelle		

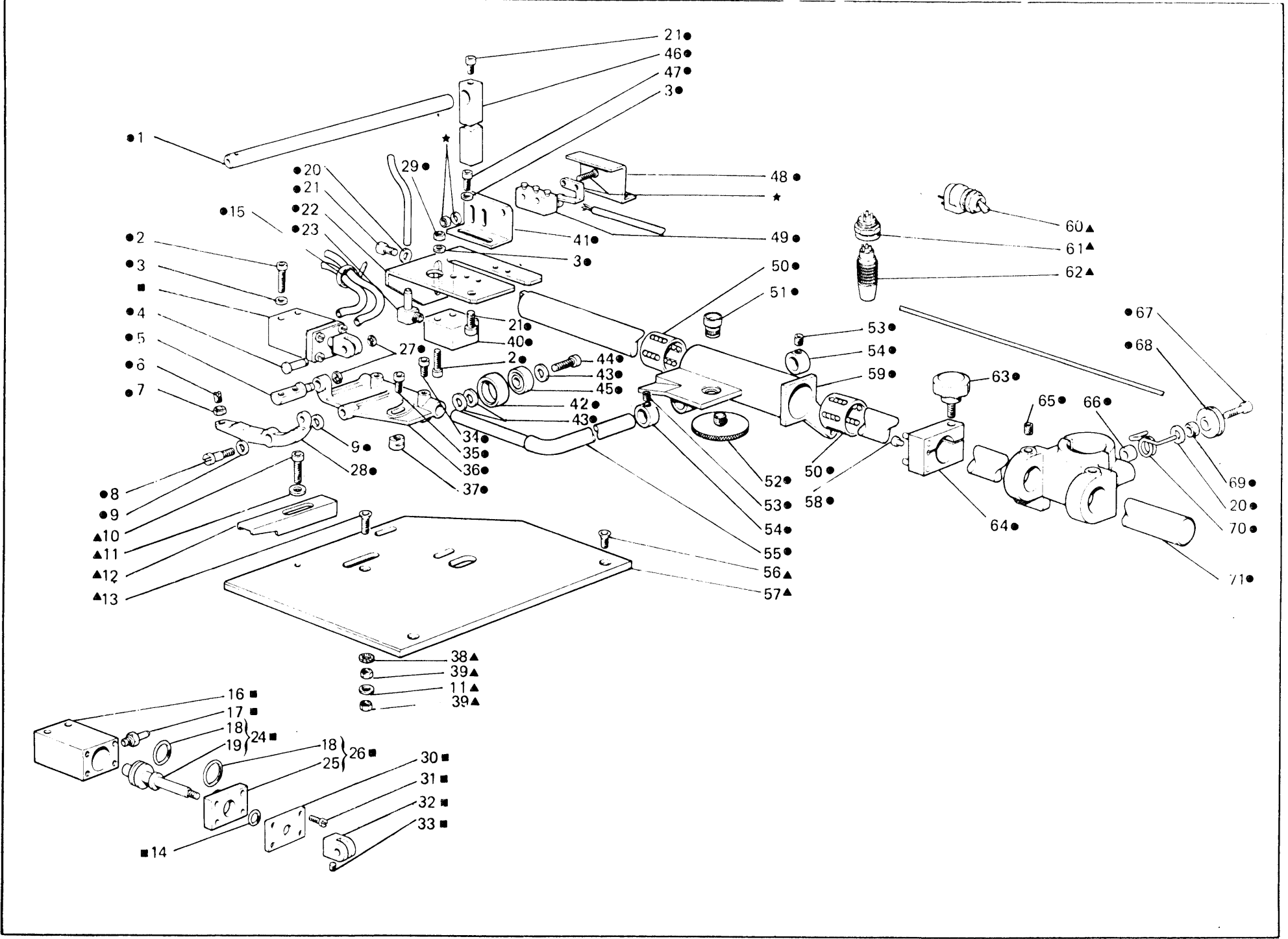


Fig. N. Abb. N.	Part. N. Bestell N. Piece N. Pieza N.	Qt. Anzahl	DESCRIZIONE	DESCRIPTION	DESCRIPTION	BENENNUNG	DESCRIPCION
44	722441-2-00	1	vite	screw	vis		
45	943904-0-00	1	cuscinetto	bearing	coussinet		
46	943914-0-00	1	supporto	support	support		
47	722400-2-00	4	vite	screw	vis		
48	943807-0-00	1	protezione	protection	protection		
49	923327-0-10	1	microinterruttore	microswitch	micro-interrupteur		
50	943903-0-00	2	bussola	bush	bague		
51	943893-0-00	1	perno	pin	pivot		
52	943895-0-00	1	pomolo	knob	pommeau		
53	729013-2-00	2	vite	screw	vis		
54	920242-2-00	2	anello con vite	ring with screw	anneau avec vis		
55	943894-0-00	1	asta	rod	tige		
56	725651-2-00	4	vite	screw	vis		
57	943796-0-00	1	piastra	plate	plaque		
58	943905-0-00	4	ammortizzatore	dampner	amortisseur		
59	943884-0-00	1	supporto	support	support		
60	923594-0-00	1	interruttore	switch	interrupteur		
61	923697-0-00	1	presa	socket	prise		
62	923692-0-00	1	spina	pin	goupille		
63	900695-0-10	1	pomolo	knob	pommeau		
64	943888-2-00	1	faschetta	clamp	bride		
65	729035-2-00	2	vite	screw	vis		
66	941247-0-00	1	distanziale	spacer	entretoise		
67	722164-2-00	1	vite	screw	vis		
68	943471-0-00	2	carrucola	pulley	poulie		
69	733507-2-00	1	dado	nut	écrou		
70	943769-0-00	1	protezione	protection	protection		
71	943887-0-00	1	albero	shaft	arbre		

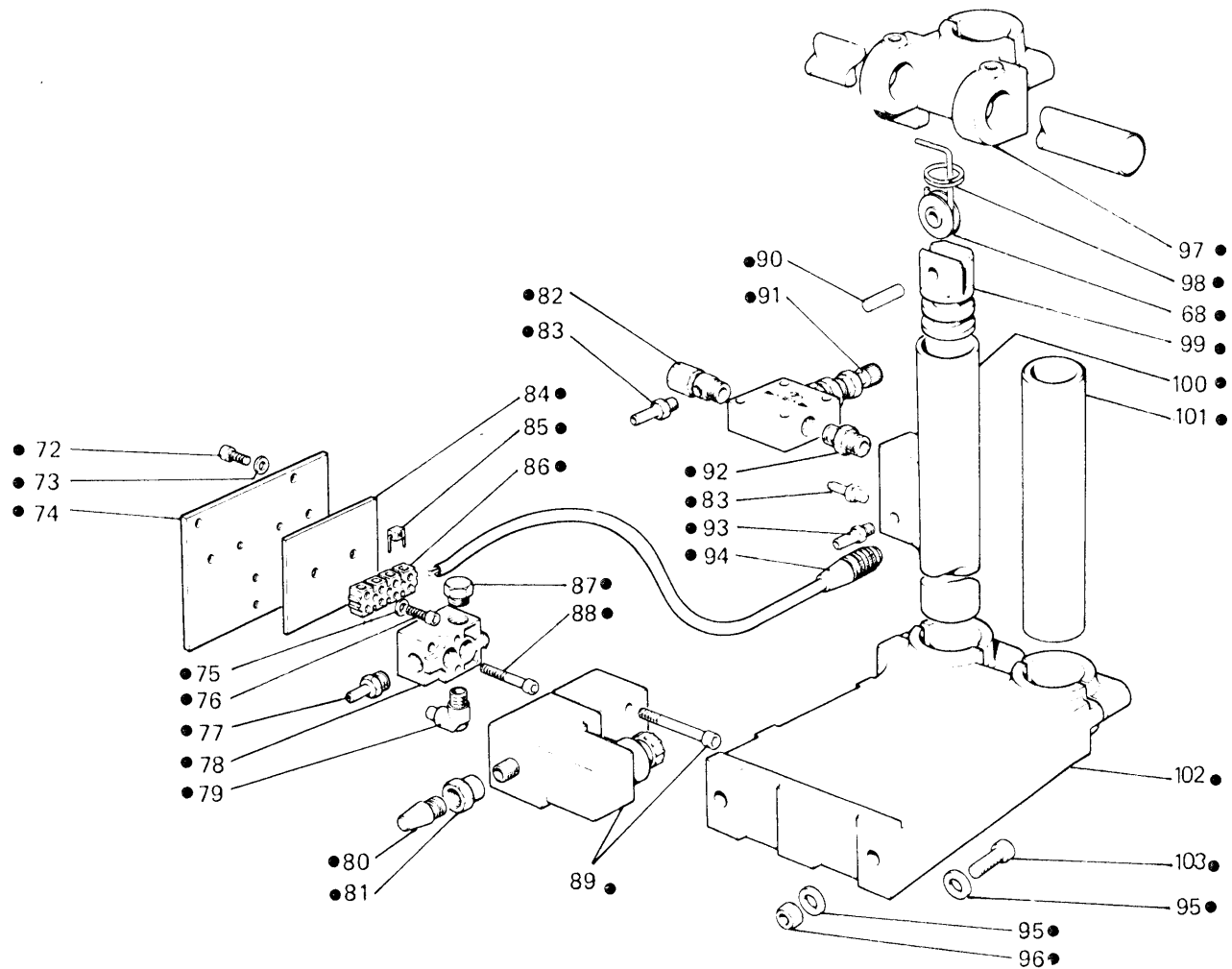


Fig. N. Abb. N.	Part. N. Bestell N. Piecce N. Pieza N.	Qt. Anzahl	DESCRIZIONE	DESCRIPTION	DESCRIPTION	BENENNUNG	DESCRIPTION
72	722463-2.00	2	vite	screw	vis		
73	704109-2.00	2	rondella	washer	rondelle		
74	943935-0.00	1	piastra	plate	plaque		
75	925459-0.00	2	rondella	washer	rondelle		
76	721031-2.00	2	vite	screw	vis		
77	924870-0-10	1	raccordo	pipe connection	raccord		
78	942981-4.00	1	base	base	base		
79	941511-4.00	1	raccordo	pipe connection	raccord		
80	924851-0-10	1	filtro	filter	filtre		
81	943202-0.00	1	riduttore	reduction unit	réducteur		
82	941076-0.00	1	raccordo	pipe connection	raccord		
83	924380-0.00	2	raccordo	pipe connection	raccord		
84	943936-0.00	1	protezione	protection	protection		
85	923706-0.00	1	diodo	diode	diode		
86	925460-0.00	1	morsettiera	junction box	plaque à bornes		
87	925779-0.00	1	tappo	plug	bouchon		
88	722481-2.00	2	vite	screw	vis		
89	940421-4.00	1	elettrovalvola	electrovalve	soupape électrique		
90	706496-0.00	1	spina	pin	goupille		
91	923800-0.00	1	dosatore	dosimeter	doseur		
92	923802-0.00	1	nipplo	nipple	raccord à vis		
93	922836-0.00	1	raccordo	pipe connection	raccord		
94	923692-0.00	1	spina	pin	goupille		
95	704113-2.00	4	rondella	washer	rondelle		
96	733512-0.00	2	dado	nut	écrou		
97	943883-2.00	1	supporto superiore	upper support	support supérieur		
98	943448-0.00	1	anello a spirale	ring	anneau		
99	944498-0.00	1	contrappeso	counterweight	contrepoids		
100	944499-2.00	1	tubo di guida	pipe	tube		
101	943886-0.00	1	perno	pin	pivot		
102	943882-2.00	1	supporto inferiore	lower support	support inférieur		
103	722565-2.00	2	vite	screw	vis		

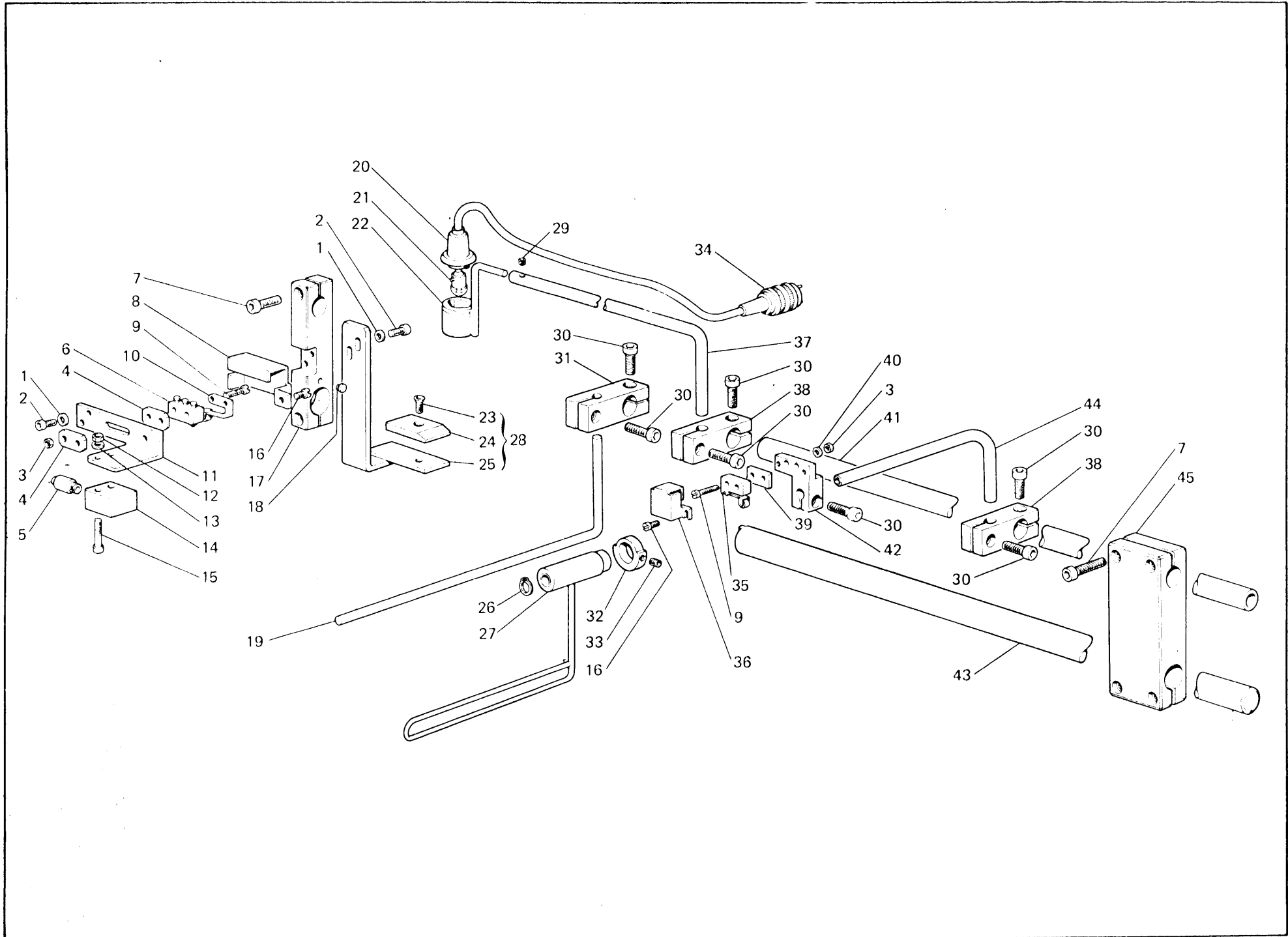


Fig. N. Abb. N.	Part. N. Bestell N. Piece N. Pieza N.	Qt. Anzahl	DESCRIZIONE	DESCRIPTION	DESCRIPTION	BENENNUNG	DESCRIPCION
—	942850-5-00	1	gruppo guida	guide assembly	guide complet		
●	943269-4-00	1	portalampada completa	lamp holder assembly	porte-lampe complet		
■	942883-4-00	1	cilindro completo	cylinder assembly	cylindre complet		
▲	942851-4-00	1	supporto completo	support assembly	support complet		
★	942885-4-00	1	pannello completo	panel assembly	panneau complet		
1	704106-2-00	4	rondella	washer	rondelle		
2	722421-2-00	4	vite	screw	vis		
3	733801-2-00	4	dado	nut	écrou		
4	942886-0-00	2	piastrina	plate	plaque		
5	941500-4-00	7	attacco	coupling	raccord		
6	923327-0-10	1	microinterruttore	microswitch	micro-interrupteur		
7	722472-2-00	6	vite	screw	vis		
8	942876-0-00	1	carter	cover	carter		
9	721062-2-00	4	vite	screw	vis		
10	941412-4-00	1	azionatore	actuator	activateur		
11	942860-0-00	1	supporto	support	support		
12	733503-2-00	2	dado	nut	écrou		
13	704104-2-00	2	rondella	washer	rondelle		
14	943906-0-00	1	cilindro	cylinder	cylindre		
15	722460-2-00	4	vite	screw	vis		
16	741510-0-00	3	vite	screw	vis		
17	942858-0-00	1	blocchetto	block	bloc		
18	943905-0-00	5	ammortizzatore	damper	amortisseur		
19	942865-0-00	1	asta	rod	tige		
20	923642-0-00	1	portalampada	lamp holder	porte-lampe		
21	910051-0-10	1	lampada	lamp	lampe		
22	941176-2-00	1	sostegno	support	support		
23	744922-2-00	3	vite	screw	vis		
24	942879-0-00	1	blocchetto	block	bloc		
25	942878-0-00	1	squadretta	bracket	équerre		
26	700313-0-00	1	anello di fermo	ring	anneau		
27	942867-2-00	1	azionatore	actuator	activateur		
28	942880-4-00	1	squadretta completa	bracket assembly	équerre complet		
29	727201-2-00	1	vite	screw	vis		
30	722442-2-00	8	vite	screw	vis		
31	942862-0-00	1	blocchetto	block	bloc		
32	942869-0-00	1	camma	cam	came		
33	745800-2-00	1	vite	screw	vis		
34	923690-0-00	1	spina	pin	goupille		
35	922739-0-00	1	microinterruttore	microswitch	micro-interrupteur		
36	942875-0-00	1	carter	cover	carter		
37	942863-0-00	1	asta	rod	tige		
38	942861-0-00	2	blocchetto	block	bloc		
39	923329-0-10	1	piastrina	plate	plaque		
40	704102-2-00	2	rondella	washer	rondelle		
41	942859-0-00	1	tubo	pipe	tube		
42	942866-0-00	1	supporto	support	support		
43	943887-0-00	1	albero	shaft	arbre		
44	942864-0-00	1	asta	rod	tige		
45	942857-0-00	1	blocchetto	block	bloc		

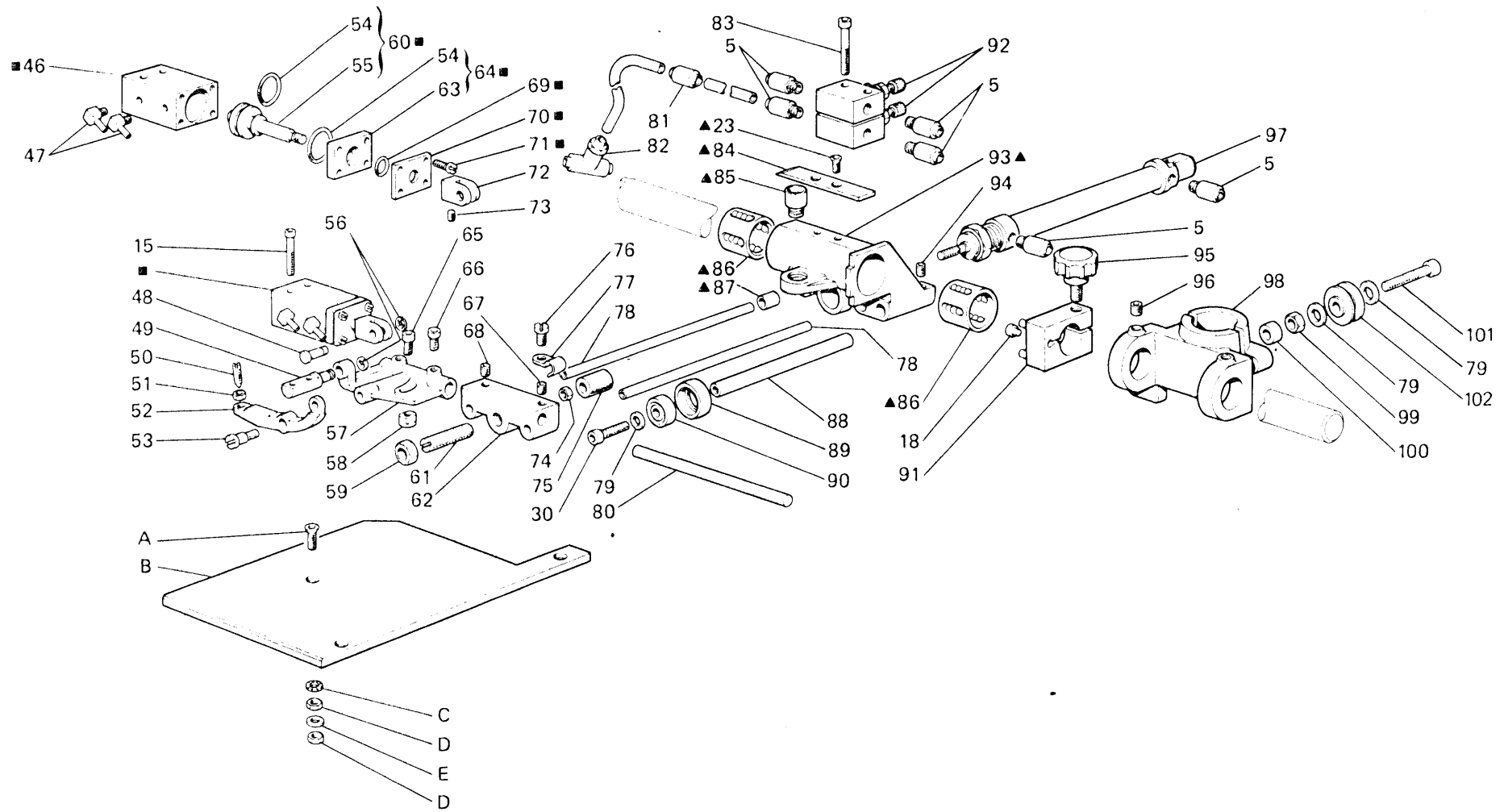


Fig. N. Abb. N.	Part. N. Bestell N. Piecce N. Pieza N.	Qt. Anzahl	DESCRIZIONE	DESCRIPTION	DESCRIPTION	BENENNUNG	DESCRIPCION
46	924734-0-20	1	corpo	body	corps		
47	943765-0-01	2	attacco	coupling	raccord		
48	202100-0-10	1	perno	pin	pivot		
49	943901-0-00	1	perno	pin	pivot		
50	730082-2-00	1	vite	screw	vis		
51	733505-2-00	1	dado	nut	écrou		
52	943902-0-00	1	leva	lever	levier		
53	743482-2-00	1	vite	screw	vis		
54	701009-0-00	2	anello di tenuta	retainer ring	bague d'étanchéité		
55	924737-0-21	1	pistone	piston	piston		
56	700205-0-00	2	anello di fermo	ring	anneau		
57	943885-0-00	1	supporto	support	support		
58	943899-0-00	1	distanziale	spacer	entretoise		
59	733108-0-00	1	dado	nut	écrou		
60	924738-4-21	1	pistone con anello di tenuta	piston with retainer ring	piston avec bague d'étanchéité		
61	942856-0-00	1	perno	pin	pivot		
62	942854-0-00	1	supporto	support	support		
63	924736-0-21	1	flangia	flange	flasque		
64	926669-4-01	1	flangia con anello di tenuta	flange with retainer ring	flasque avec bague d'étanchéité		
65	722401-2-00	1	vite	screw	vis		
66	722411-2-00	3	vite	screw	vis		
67	729013-2-00	1	vite	screw	vis		
68	729043-2-00	3	vite	screw	vis		
69	701104-0-00	1	anello di tenuta	retainer ring	bague d'étanchéité		
70	924745-0-20	1	coperchio	cover	couvercle		
71	741495-0-00	4	vite	screw	vis		
72	924739-0-10	1	forcella	fork	fourche		
73	745800-2-00	1	vite	screw	vis		
74	733104-2-00	1	dado	nut	écrou		
75	942882-0-00	1	ammortizzatore	damper	amortisseur		
76	721425-2-00	1	vite	screw	vis		
77	923613-0-00	1	gaffetta	clip	agrafe		
78	942855-0-00	2	tubetto	pipe	tube		
79	704108-2-00	3	rondella	washer	rondelle		
80	942870-0-00	1	asta	rod	tige		
81	941565-4-00	1	raccordo	pipe connection	raccord		
82	941537-4-00	2	attacco	coupling	raccord		
83	722501-2-00	2	vite	screw	vis		
84	942877-0-00	1	piastrina	plate	plaque		
85	943893-0-01	1	perno	pin	pivot		
86	943903-0-00	2	bussola	bush	bague		
87	942853-0-00	4	bussola	bush	bague		
88	942871-0-00	1	asta	rod	tige		
89	943900-0-00	1	rotella	wheel	roue		
90	943904-0-00	1	cuscinetto	bearing	coussinet		
91	943888-2-00	1	fascetta	clamp	bride		
92	944446-0-00	2	dosatore	dosimeter	doseur		
93	942852-0-00	1	supporto	support	support		

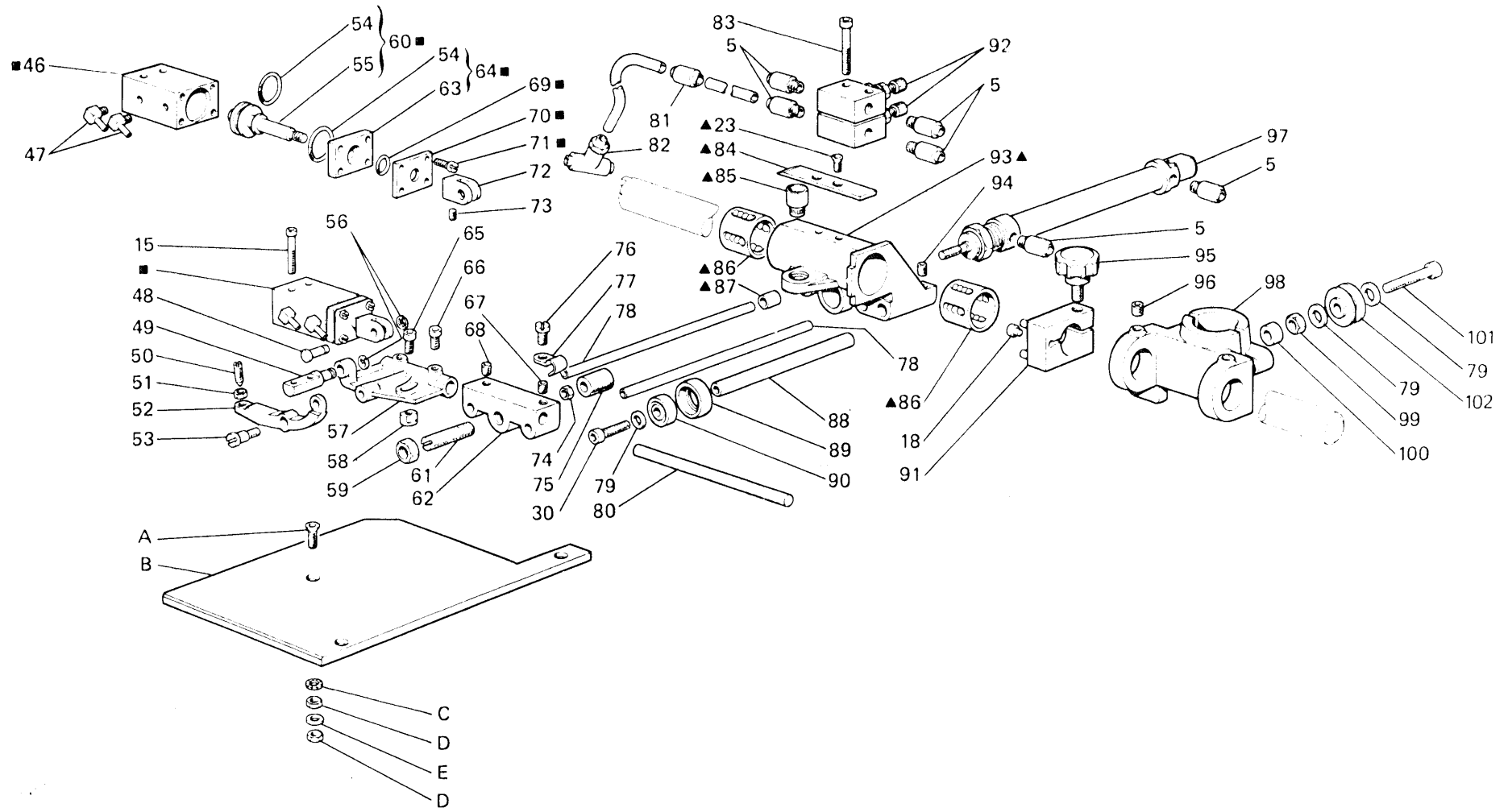


Fig. N. Abb. N.	Part. N. Bestell N. Piece N. Pieza N.	Qt. Anzahl	DESCRIZIONE	DESCRIPTION	DESCRIPTION	BENENNUNG	DESCRIPCION
94	729023-2-00	2	vite	screw	vis		
95	900695-0-00	1	pomolo	knob	pommeau		
96	729035-2-00	2	vite	screw	vis		
97	944702-4-00	1	cilindro	cylinder	cylindre		
98	943883-2-00	1	supporto	support	support		
99	733507-2-00	1	dado	nut	écrou		
100	941247-0-00	1	distanziale	spacer	entretoise		
101	722512-2-00	1	vite	screw	vis		
102	943471-0-00	2	carrucola	pulley	poulie		

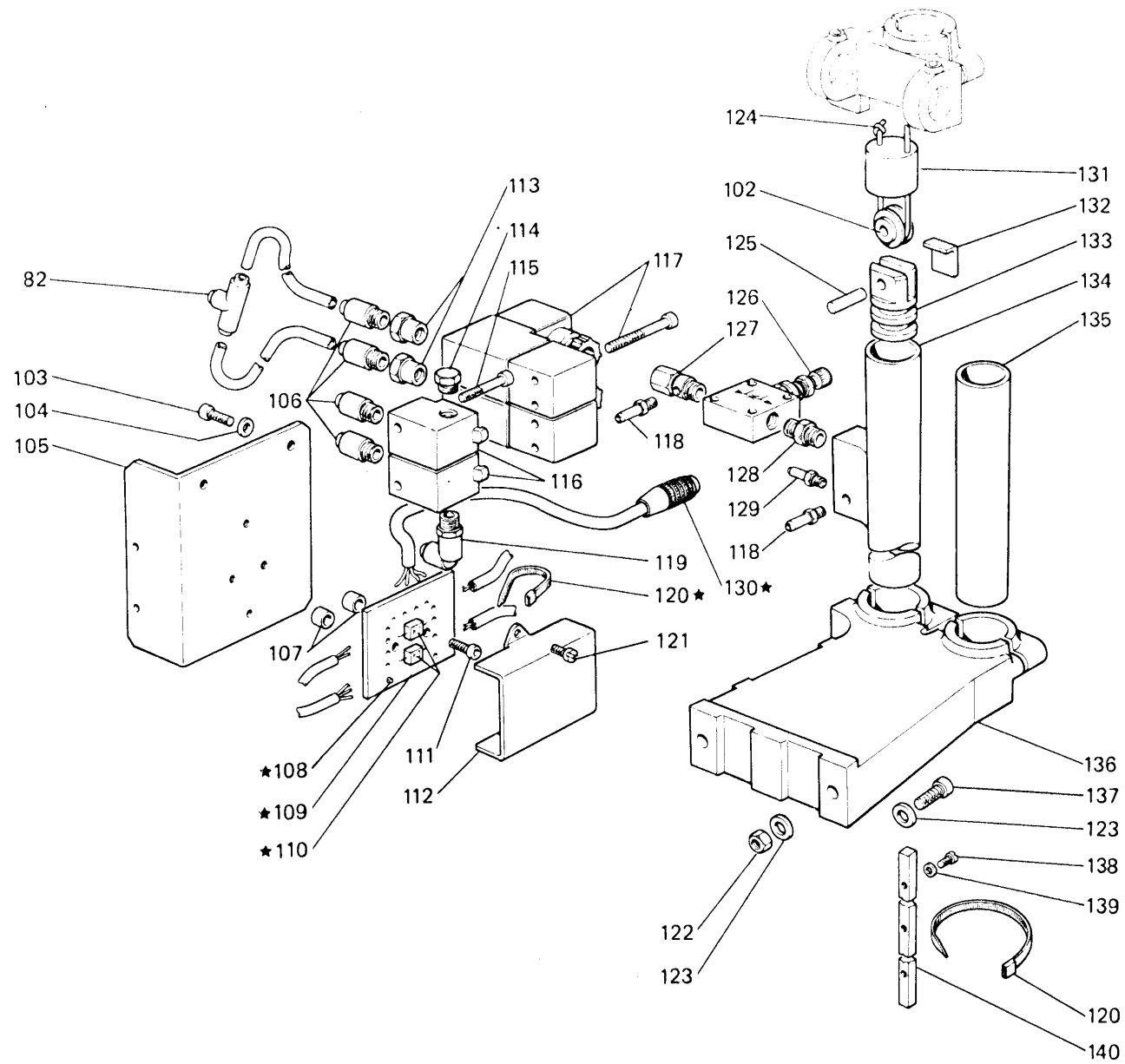


Fig. N. Abb. N.	Part. N. Bestell N. Piece N. Pieza N.	Qt. Anzahl	DESCRIZIONE	DESCRIPTION	DESCRIPTION	BENENNUNG	DESCRIPCION
103	722443-2.00	2	vite	screw	vis		
104	704109-2.00	2	rondella	washer	rondelle		
105	942873-0.00	1	piastra	plate	plaque		
106	941502-4.00	4	attacco	coupling	raccord		
107	942872-0.00	2	distanziale	spacer	entretoise		
108	925625-0.00	13	terminali	terminal	extrémité		
109	942884-0.00	1	pannello	panel	panneau		
110	923706-0.00	2	diodo	diode	diode		
111	721492-0.00	2	vite	screw	vis		
112	942874-0.00	1	carter	cover	carter		
113	943202-0.00	2	riduzione	reduction	réduction		
114	925779-0.00	1	tappo	plug	bouchon		
115	722481-2.00	2	vite	screw	vis		
116	942981-4.00	2	base	base	base		
117	940421-4.00	2	elettrovalvola	electrovalve	soupape électrique		
118	924380-0.00	2	attacco	coupling	raccord		
119	941511-4.00	1	attacco	coupling	raccord		
120	920258-0-10	12	fascetta	clamp	bride		
121	721412-2.00	2	vite	screw	vis		
122	733512-0.00	2	dado	nut	écrou		
123	704113-2.00	4	rondella	washer	rondelle		
124	943447-0.00	1	corda in nylon	cabie	câble		
125	706496-0.00	1	spina	pin	goupille		
126	923800-0.00	1	dosatore	dosimeter	doseur		
127	941076-0.00	1	attacco	coupling	raccord		
128	923802-0.00	1	riduzione	reduction	réduction		
129	922836-0.00	1	attacco	coupling	raccord		
130	923692-0.00	1	spina	pin	goupille		
131	944497-0.00	1	tappo	plug	bouchon		
132	943573-0.00	1	guarnizione	gasket	garniture		
133	944498-0.10	1	contrappeso	counterweight	contrepoids		
134	944499-2.10	1	tubo	pipe	tube		
135	943886-0.00	1	perno	pin	pivot		
136	943882-2.00	1	supporto	support	support		
137	722565-2.00	2	vite	screw	vis		
138	722030-2.00	3	vite	screw	vis		
139	703002-0.00	3	rondella	washer	rondelle		
140	943574-0.00	1	astina	rod	tige		
			SOLO PER	ONLY FOR	SEULEMENT POUR		
				UR 30-152 / 30-172 / 30-331 / 30-341			
A	725681-2.00	1	vite	screw	vis		
B	942881-0.00	1	piastra	plate	plaque		
C	733305-0.00	1	rondella dentata	washer	rondelle		
D	733505-2.00	2	dado	nut	écrou		
E	704006-0.00	1	rondella	washer	rondelle		

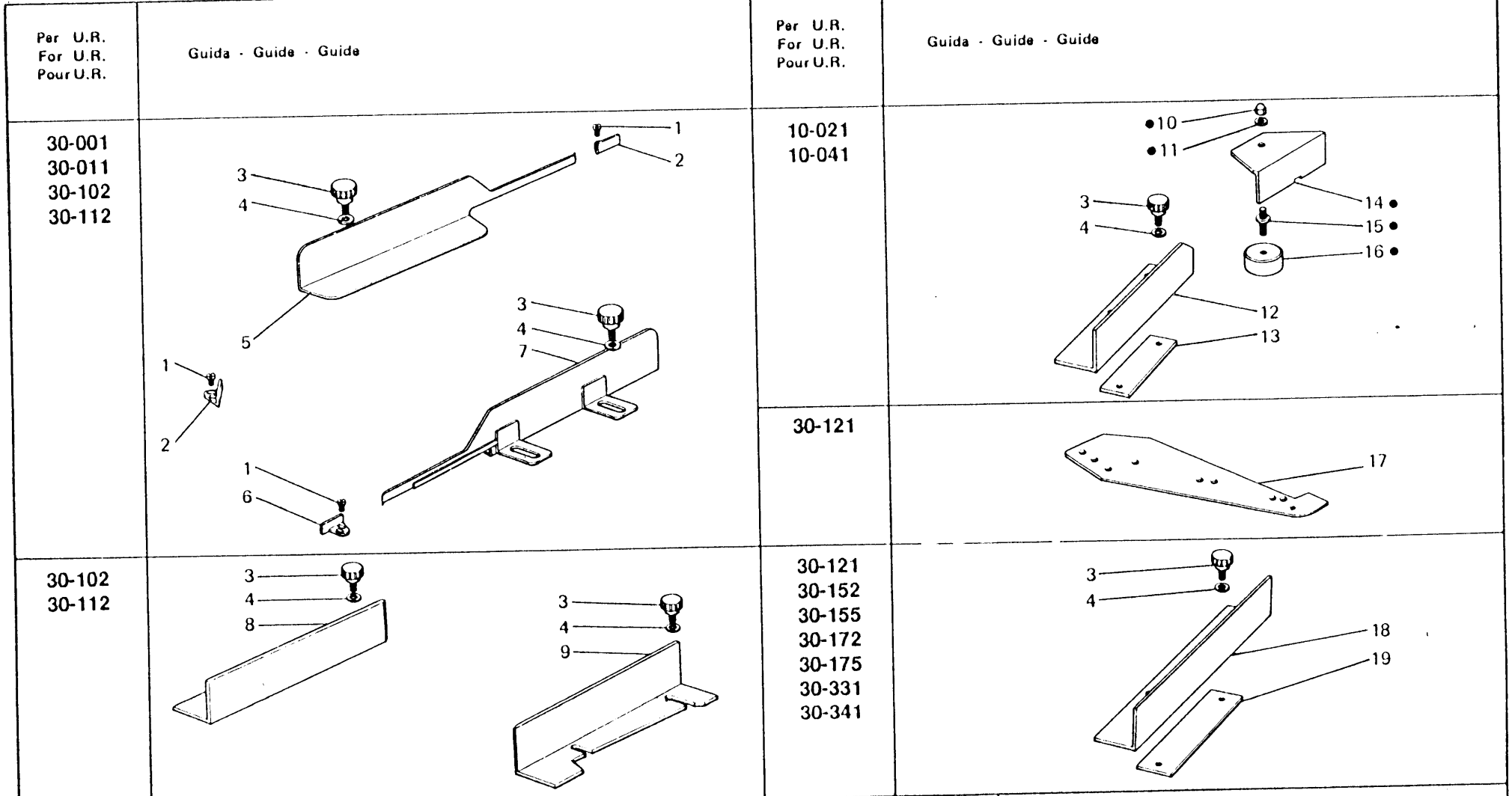
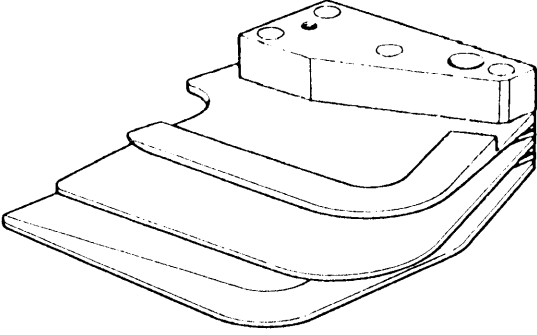
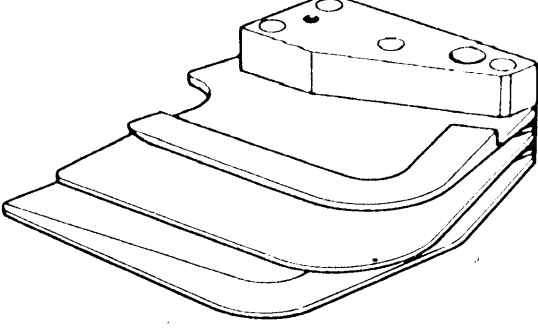
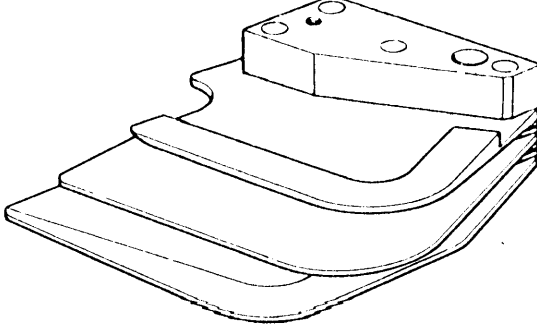
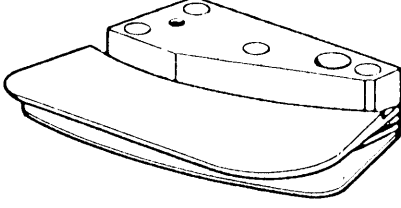
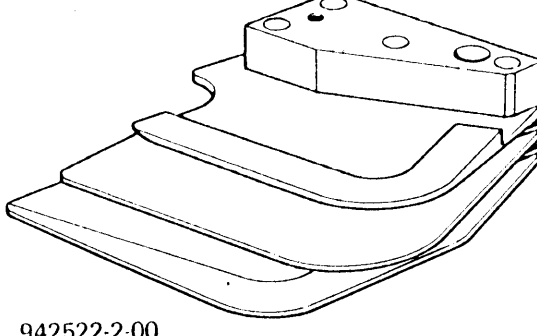
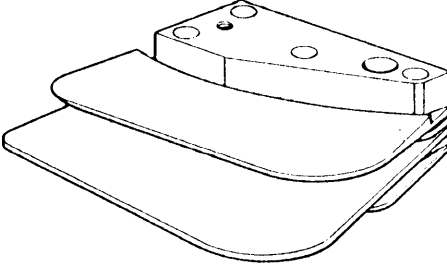
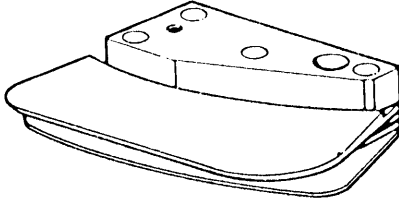
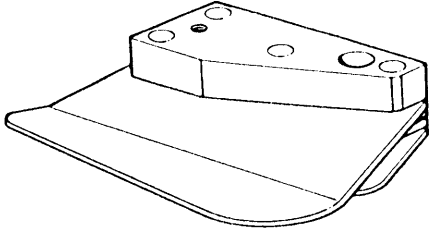
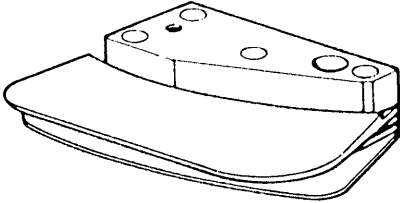
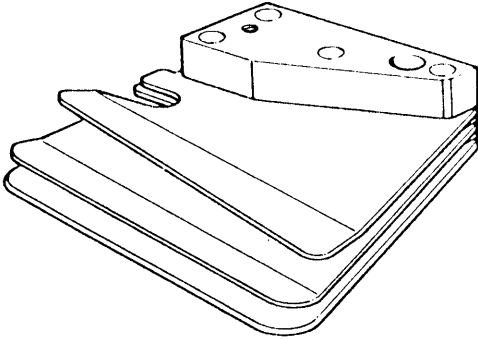
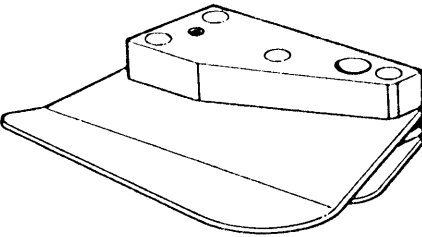
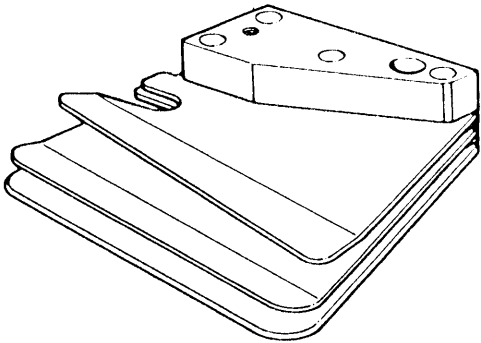
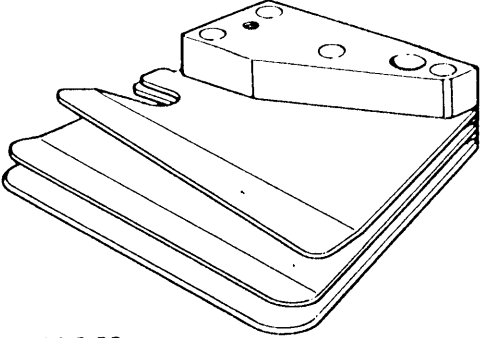
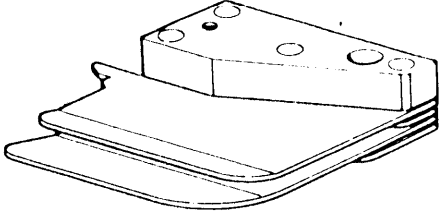
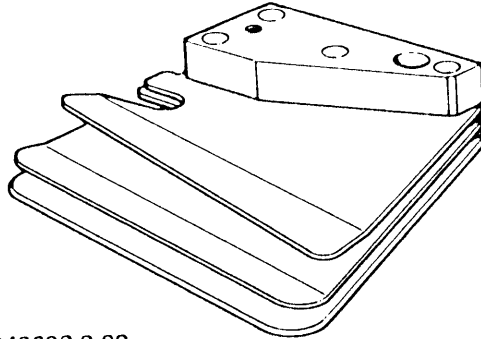
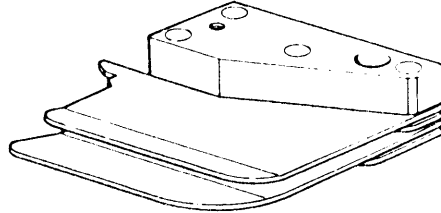
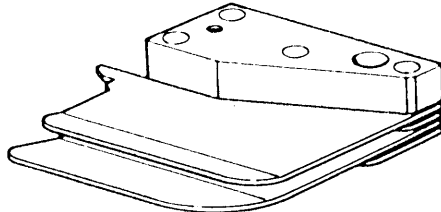
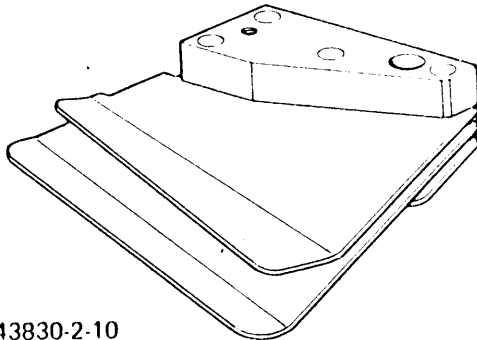
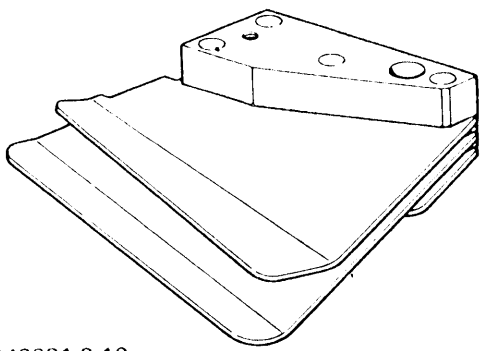
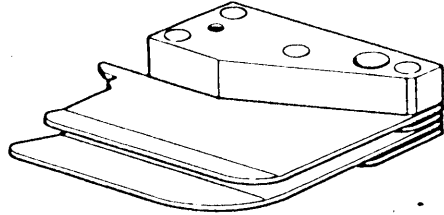
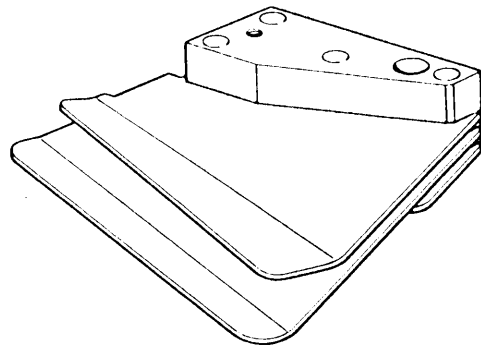
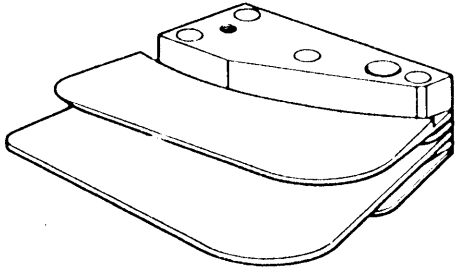
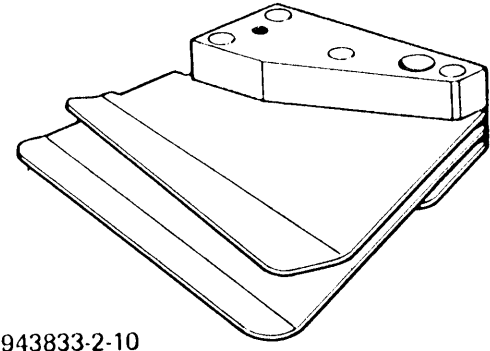
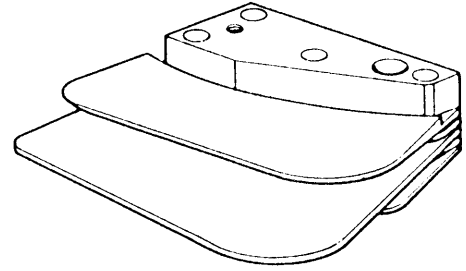


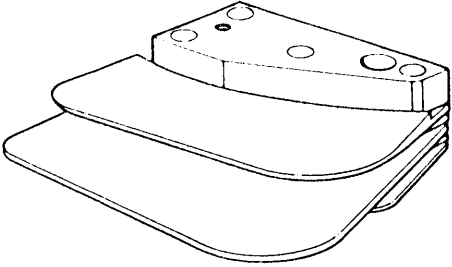
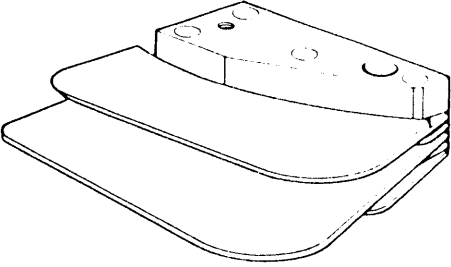
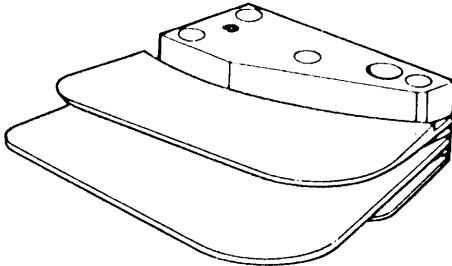
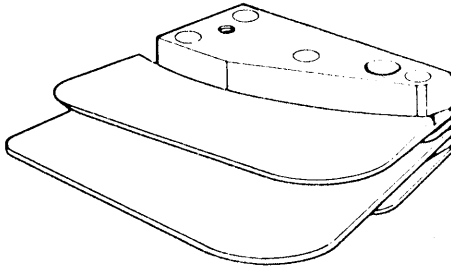
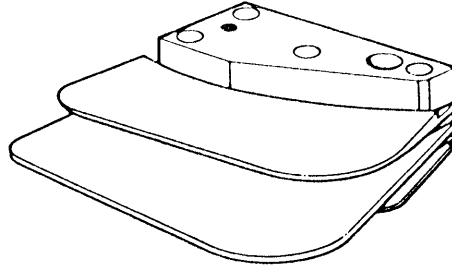
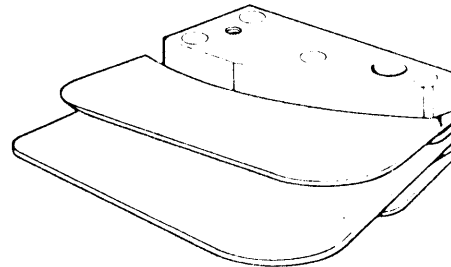
Fig. N. Abb. N.	Part. N. Bestell N. Piece N. Pieza N.	Qt. Anzahl	DESCRIZIONE	DESCRIPTION	Fig. N. Abb. N.	Part. N. Piece N. Bestell N. Pieza N.	Qt. Anzahl	DESCRIZIONE	DESCRIPTION
●	943288-4-00	1	guida completa	guide assembly	10	734003-4-00	1	dado	nut
1	741642-2-00	6	vite	screw	11	704009-4-00	1	rondella	washer
2	941047-0-01	2	squadretta	bracket	12	943263-0-00	1	guida	guide
3	941373-0-00	12	pomolo	knob	13	943261-0-00	1	piastra	plate
4	704108-2-00	12	rondella	washer	14	943264-0-00	1	guida	guide
5	941220-2-00	1	guida C	guide C	15	943265-0-00	1	vite a collare	screw
6	941046-0-01	1	squadretta	bracket	16	943287-0-00	1	base	base
7	941219-2-00	1	guida B	guide B	17	943203-0-00	1	piastra	plate
8	941352-0-00	1	guida C	guide C	18	943262-0-00	1	guida	guide
9	941353-0-00	1	guida B	guide B	19	943260-0-00	1	piastra	plate

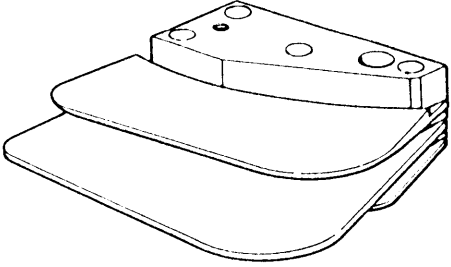
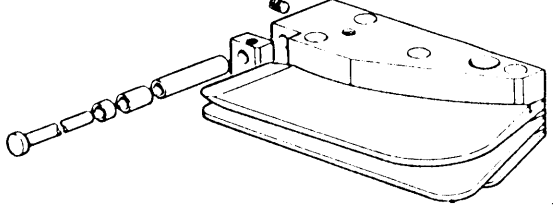
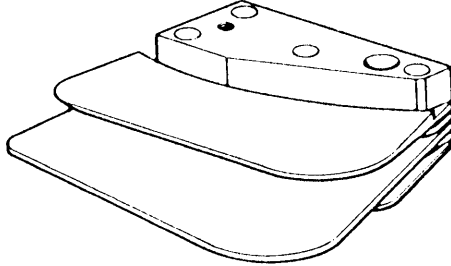
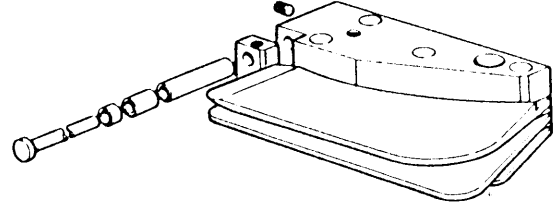
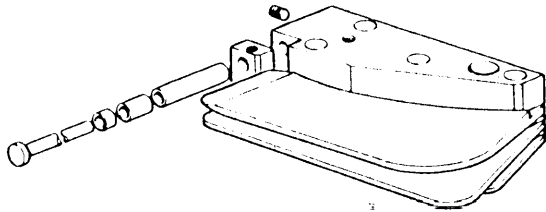
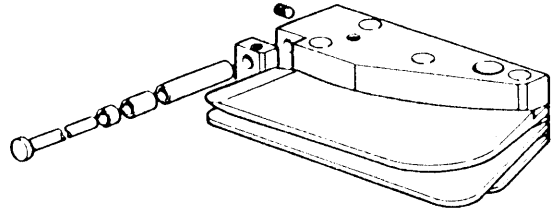
Per U.R. For U.R. Pour U.R.	Passaggio Passage Passage		GRUPPO LAMINE SHEET ASSEMBLY GROUPE PLAQUE	Per U.R. For U.R. Pour U.R.	Passaggio Passage Passage		GRUPPO LAMINE SHEET ASSEMBLY GROUPE PLAQUE
	Superiore Upper Supérieur	Inferiore Lower Inférieur			Superiore Upper Supérieur	Inferiore Lower Inférieur	
10-021 10-041 30-152 30-172 30-331 30-341	2	2	 942520-2-00	10-021 10-041	0,5	0,5	 942523-2-00
10-021 10-041 30-152 30-172 30-331 30-341	2,5	2,5	 942521-2-00	30-152 30-155 30-172 30-175 30-331 30-341	2,5		 942600-2-00
10-021 10-041 30-152 30-172 30-331 30-341	3	3	 942522-2-00	30-152 30-155 30-172 30-175 30-331 30-341	3,5	4	 942601-2-00

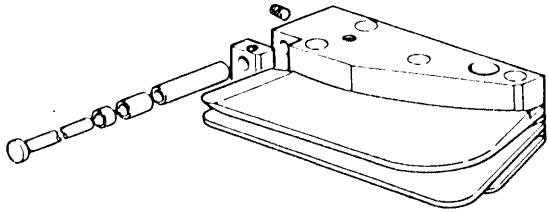
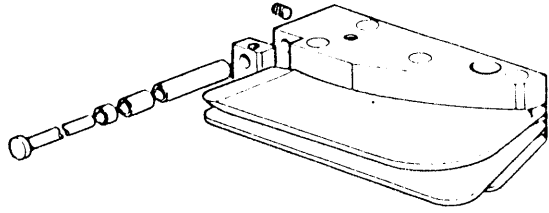
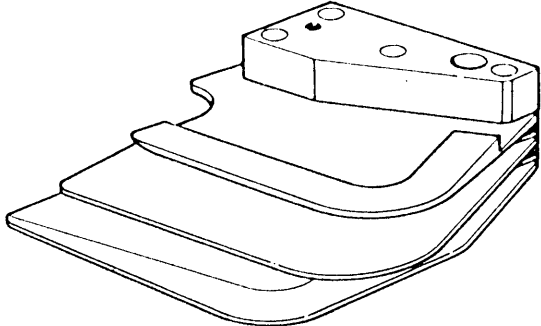
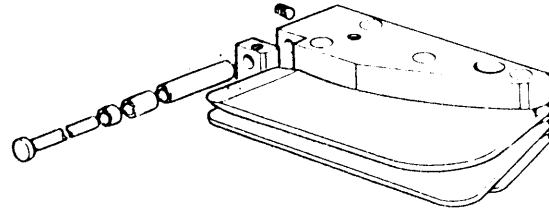
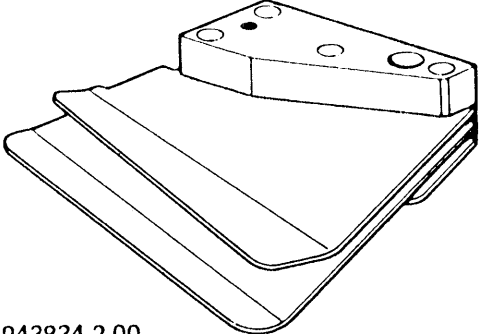
Per U.R. For U.R. Pour U.R.	Passaggio Passage Passage		GRUPPO LAMINE SHEET ASSEMBLY GROUPE PLAQUE	Per U.R. For U.R. Pour U.R.	Passaggio Passage Passage		GRUPPO LAMINE SHEET ASSEMBLY GROUPE PLAQUE
	Superiore Upper Supérieur	Inferiore Lower Inférieur			Superiore Upper Supérieur	Inferiore Lower Inférieur	
30-152 30-155 30-172 30-175 30-331 30-341	5		 942602-2-00	30-152 30-155 30-172 30-175 30-331 30-341	5,5		 942605-2-00
30-152 30-155 30-172 30-175 30-331 30-341	7		 942603-2-00	30-152 30-155 30-172 30-175 30-331 30-341	0,8	0,8	 942690-2-00
30-152 30-155 30-172 30-175 30-331 30-341	4		 942604-2-00	30-152 30-155 30-172 30-175 30-331 30-341	1,2	1,2	 942691-2-00

Per U.R. For U.R. Pour U.R.	Passaggio Passage Passage		GRUPPO LAMINE SHEET ASSEMBLY GROUPE PLAQUE	Per U.R. For U.R. Pour U.R.	Passaggio Passage Passage		GRUPPO LAMINE SHEET ASSEMBLY GROUPE PLAQUE
	Superiore Upper Supérieur	Inferiore Lower Inférieur			Superiore Upper Supérieur	Inferiore Lower Inférieur	
30-152 30-155 30-172 30-175 30-331 30-341	1,5	1,5	 942692-2-00	10-021 10-041	2,5	2,5	 943758-2-00
30-152 30-155 30-172 30-175 30-331 30-341	2,5	2,5	 942693-2-00	10-021 10-041	3	3	 943759-2-00
10-021 10-041	2	2	 943757-2-00	30-152 30-155 30-172 30-175 30-331 30-341	0,8	0,8	 943830-2-10

Per U.R. For U.R. Pour U.R.	Passaggio Passage Passage		GRUPPO LAMINE SHEET ASSEMBLY GROUPE PLAQUE	Per U.R. For U.R. Pour U.R.	Passaggio Passage Passage		GRUPPO LAMINE SHEET ASSEMBLY GROUPE PLAQUE
	Superiore Upper Supérieur	Inferiore Lower Inférieur			Superiore Upper Supérieur	Inferiore Lower Inférieur	
30-152 30-155 30-172 30-175 30-331 30-341	1,2	1,2	 <p>943831-2-10</p>	10-021 10-041	0,5	0,5	 <p>943860-2-00</p>
30-152 30-155 30-172 30-175 30-331 30-341	1,5	1,5	 <p>943832-2-10</p>	30-152 30-155 30-172 30-175 30-331 30-341	0,8	0,8	 <p>943940-2-00</p>
30-152 30-155 30-172 30-175 30-331 30-341	2,5	2,5	 <p>943833-2-10</p>	30-152 30-155 30-172 30-175 30-331 30-341	1,2	1,2	 <p>943941-2-00</p>

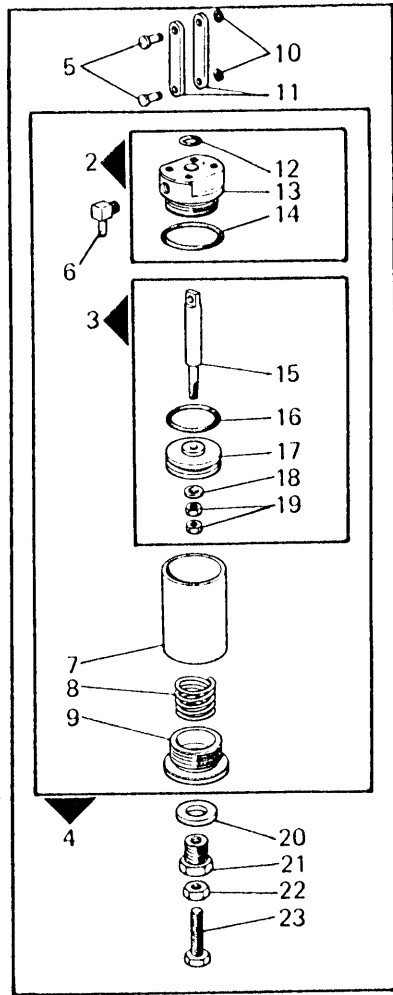
Per U.R. For U.R. Pour U.R.	Passaggio Passage Passage		GRUPPO LAMINE SHEET ASSEMBLY GROUPE PLAQUE	Per U.R. For U.R. Pour U.R.	Passaggio Passage Passage		GRUPPO LAMINE SHEET ASSEMBLY GROUPE PLAQUE
	Superiore Upper Supérieur	Inferiore Lower Inférieur			Superiore Upper Supérieur	Inferiore Lower Inférieur	
30-152 30-155 30-172 30-175 30-331 30-341	1,5	1,5	 <p>943942-2-00</p>	30-152 30-155 30-172 30-175 30-331 30-341	0,8	0,8	 <p>943970-2-00</p>
30-152 30-155 30-172 30-175 30-331 30-341	2,5	2,5	 <p>943943-2-00</p>	30-152 30-155 30-172 30-175 30-331 30-341	1,2	1,2	 <p>943971-2-00</p>
30-152 30-155 30-172 30-175 30-331 30-341	3,5	3,5	 <p>943944-2-00</p>	30-152 30-155 30-172 30-175 30-331 30-341	1,5	1,5	 <p>943972-2-00</p>

Per U.R. For U.R. Pour U.R.	Passaggio Passage Passage		GRUPPO LAMINE SHEET ASSEMBLY GROUPE PLAQUE	Per U.R. For U.R. Pour U.R.	Passaggio Passage Passage		GRUPPO LAMINE SHEET ASSEMBLY GROUPE PLAQUE
	Superiore Upper Supérieur	Inferiore Lower Inférieur			Superiore Upper Supérieur	Inferiore Lower Inférieur	
30-152 30-155 30-172 30-175 30-331 30-341	2,5	2,5	 <p>943973-2-00</p>	30-152 30-155 30-172 30-175 30-331 30-341	1,2	1,2	 <p>944472-2-00</p>
30-152 30-155 30-172 30-175 30-331 30-341	3,5	3,5	 <p>943974-2-00</p>	30-152 30-155 30-172 30-175 30-331 30-341	1,5	1,5	 <p>944473-2-00</p>
30-152 30-155 30-172 30-175 30-331 30-341	0,8	0,8	 <p>944471-2-00</p>	30-152 30-155 30-172 30-175 30-331 30-341	2,5	2,5	 <p>944474-2-00</p>

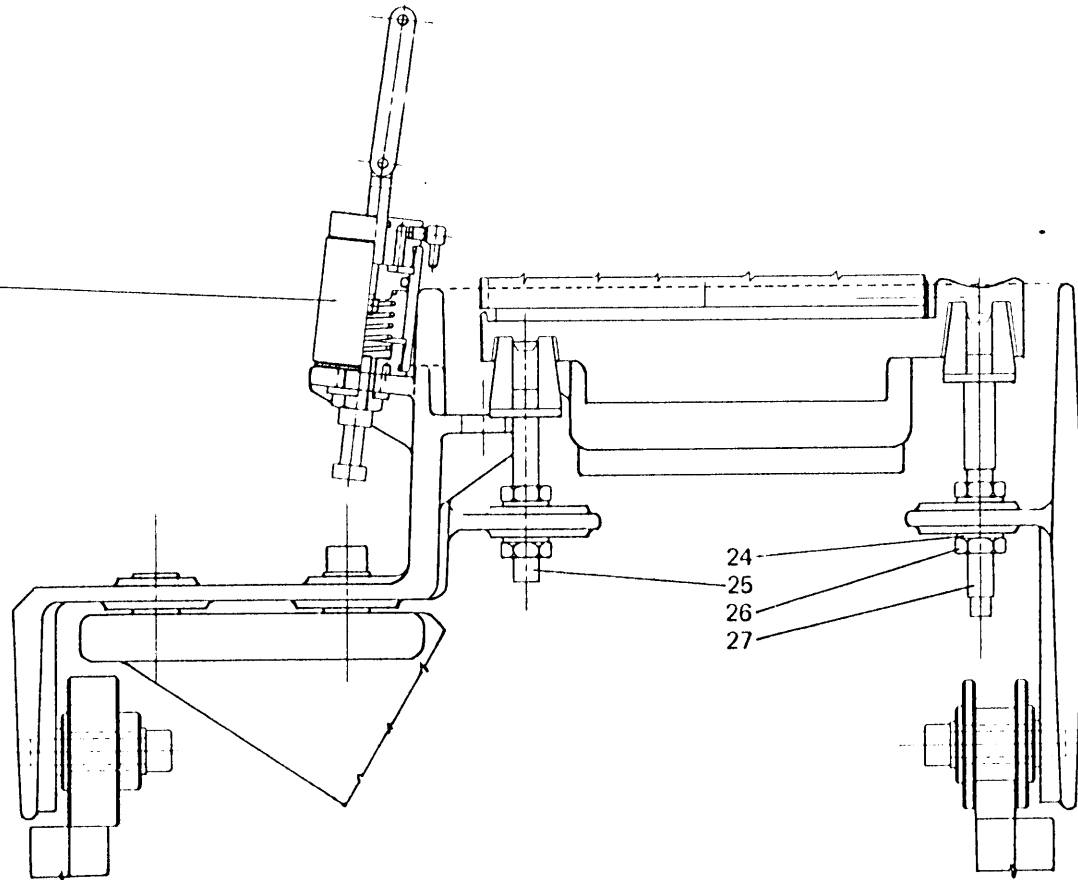
Per U.R. For U.R. Pour U.R.	Passaggio Passage Passage		GRUPPO LAMINE SHEET ASSEMBLY GROUPE PLAQUE	Per U.R. For U.R. Pour U.R.	Passaggio Passage Passage		GRUPPO LAMINE SHEET ASSEMBLY GROUPE PLAQUE
	Superiore Upper Supérieur	Inferiore Lower Inférieur			Superiore Upper Supérieur	Inferiore Lower Inférieur	
30-152 30-155 30-172 30-175 30-331 30-341	3	3	 <p>944475-2-00</p>	30-152 30-155 30-172 30-175 30-331 30-341	4	4	 <p>944476-2-00</p>
10-021 10-041 30-152 30-172 30-331 30-341	1,5	1,5	 <p>942524-2-00</p>	30-152 30-155 30-172 30-175 30-331 30-341	5	5	 <p>944477-2-00</p>
30-152 30-155 30-172 30-175 30-331 30-341	4	4	 <p>943834-2-00</p>				

Rim[®] TAV. 45

Fig. N.	Part. N. Piece N.	Qt.
1	940560-4-00	1
2	924807-4-10	1
3	925752-4-00	1
4	925758-4-00	1
5	990311-0-10	2
6	925761-0-01	1
7	925750-0-00	1
8	925754-0-00	1
9	925756-0-00	1
10	700205-0-00	2
11	940536-0-00	2
12	701007-0-00	1
13	924806-0-10	1
14	701132-0-00	1
15	925751-0-00	1
16	701037-0-00	1
17	924804-0-10	1
18	704218-2-00	1
19	746402-2-00	2
20	704014-0-00	1
21	925820-0-00	1
22	733510-2-00	1
23	720555-2-00	1
24	704113-2-00	4
25	733008-2-00	4
26	901265-0-00	2
27	901223-0-00	2



UR 30-152
UR 30-172
UR 30-331
UR 30-341



SOLO I PEZZI DI RICAMBIO ORIGINALI RIMOLDI MARCATI **Rim** GARANTISCONO EFFETTIVA INTERCAMBIABILITA' FUNZIONALITA', DURATA.

RIMOLDI ORIGINAL SPARE PARTS MARKED **Rim** ARE THE ONLY ONES WHICH GUARANTEE INTERCHANGEABILITY, FUNCTIONALITY, AND LONG MACHINE LIFE

EXCLUSIVEMENT LES PIECES DE RECHANGE ORIGINALES RIMOLDI MARQUEES **Rim** GARANTISSENT UNE INTERCHANGEABILITE, UN CARACTERE FONCTIONNEL, UNE DUREE EFFECTIFS.

NUR DIE MIT **Rim** MARKIERTEN RIMOLDI-ORIGINALERSATZTEILE GARANTIEREN EINE EFFEKTIVE AUSTAUSCHBARKEIT, ZWECKENTSPRECHENDHEIT, LEBENSDAUER.

SOLO EL EMPLEO EXCLUSIVO DE REPUESTOS RIMOLDI MARCADOS **Rim** ASEGURAN LA CALIDAD DE INTERCAMBIABILIDAD, LA FUNCIONALIDAD Y LA DURACION.

La Rimoldi S.r.l. si riserva il diritto di modificare o variare, per motivi di ordine tecnico o commerciale, i dati riportati nella presente pubblicazione.

Rimoldi S.r.l. reserves the right to modify or vary, for technical or commercial reasons, the information printed in this brochure.

Rimoldi S.r.l. se réserve le droit de modifier ou changer les données étiées sur la présente publication pour tous motifs d'ordre technique ou commercial.

Rimoldi S.r.l. kann jederzeit aus technischen oder kommerziellen Gründen Änderungen an den in diesem Heft beschriebenen Erzeugnissen vornehmen.

Rimoldi S.r.l. se reserva el derecho de modificar o variar, por motivos técnicos o comerciales, los datos aquí publicados.

DIRITTI RISERVATI: Nessuna riproduzione è permessa senza previa autorizzazione scritta della Rimoldi S.r.l.

ALL RIGHTS RESERVED: Reproduction in whole or in part is forbidden unless expressly authorized in writing by Rimoldi S.r.l.

DROIT RESERVES: Toute reproduction est interdite sans autorisation préalable écrite de Rimoldi S.r.l.

DERECHOS RESERVADOS: Se prohíbe la reproducción total o parcial sin previa autorización escrita de Rimoldi S.r.l.

VORBEHALTENE RECHTE: Keinerlei Widergabe ist ohne vorausgehender schriftlicher Genehmigung seitens der Rimoldi S.r.l. gestattet.

Rimoldi Srl - 33, Via Montebello - 20020 Olcella - Milano (Italy)
Tel. (0331) 563.111 - Telex 332299 - 312243 - Telefax (0331) 563.485 - 563.564