

GX3-16-2MD-02
GX3-16-2MD-03
GX3-17-2WD-02
GX3-17-2WD-03
GX3-34-2MR-25
GX3-34-2MR-26
GX3-34-2MR-43
GX3-34-2WR-25
GX3-34-2WR-26
GX3-34-2WR-35
GX3-34-2WR-43

PRINTED IN ITALY BY FEOPRINT - MILANO

1a EDIZIONE-EDITION 7/89

n. 385

GUIDA PER LA CONSULTAZIONE
DEL CATALOGO
RICAMBI

Tutti i particolari che compongono le teste sono riportati in più tavole come indicato nell'indice.

I particolari che compongono un gruppo sono riquadrati; i sottogruppi, anch'essi riquadrati, sono inseriti nel gruppo di appartenenza.

I particolari o i gruppi non comuni a tutte le teste riportate nel catalogo sono richiamati con una lettera; per la loro consultazione rimandiamo alle relative tabelle delle varianti pubblicate nelle ultime pagine del catalogo.

Gli organi di cucitura, le guide e gli accessori sono preceduti da tavole riepilogative con l'indicazione dei particolari in dotazione e di quelli a richiesta.

Per ordini di aghi, precisare il simbolo riportato in catalogo; in caso di dubbio allegare un ago campione o una bustina vuota.

GUIDELINES FOR THE USE
OF SPARE PARTS
CATALOGUE

All the heads component parts are shown in more tables as listed in the index.

The parts that are components of an assembly are represented within a square; the sub-assembly, also represented within a square, are included in the assembly they are part of.

A letter indicates parts or assemblies not common to all heads shown in the catalogue; in this case, refer to the relative charts of variables published in the last pages of the catalogue.

The sewing parts, guides, folder and accessories are preceded by summary tables indicating standard parts and parts supplied on request.

When ordering needles, please specify catalogue symbol; if you have doubts, send a sample needle or an empty needle bag with your order.

GUIDE A LA CONSULTATION
DU CATALOGUE PIÈCES
DE RECHANGE

Toutes les pièces qui composent les têtes ont été énoncées sur plusieurs tables comme indiqué en index.

Les pièces qui composent un groupe sont bordées; les sous-groupes eux mêmes bordés, sont insérés dans le groupe d'appartenance.

Les composants ou les groupes non communs à toutes les têtes indiquées dans le catalogue sont rappelés par une lettre; pour leur consultation se référer aux relatives fiches des variantes publiées dans les dernières pages du catalogue.

Les éléments de couture, les guides et les accessoires sont précédés de tables de récapitulation avec l'index des composants en dotation et ceux sur demande.

Pour les commandes d'aiguilles, préciser le symbole indiqué sur le catalogue, en cas de doute joindre une aiguille échantillon ou un sachet vide.

ANLEITUNG FÜR DIE
BENUTZUNG DES
ERSATZTEILKATALOGES

Alle Teile welche ein Oberteil bilden sind in mehreren Tafeln, wie im Inhaltsverzeichnis angegeben, abgebildet.

Alle Teile welche eine Teilegruppe bilden sind umrahmt; die Untergruppen, ebenfalls umrahmt, sind in der betreffenden Teilegruppe angeführt.

Alle Teile oder Teilegruppen, welche nicht in allen im Ersatzteilkatalog angeführten Oberteilen gemein sind, sind mit einem Buchstaben gekennzeichnet; für deren Identifizierung sind die relativen auf den letzten Seiten dieses Kataloges angeführten Tabellen der Varianten zu Rate zu ziehen.

Vor den Tafeln mit den Nähwerkzeugen, Führungen und Ausstattungen befinden sich zusammenfassende Tafeln mit Angabe der in Normalausstattung und der auf Anfrage lieferbaren Teile.

Für Aufträge über Nähadeln ist die im Ersatzteilkatalog angeführte Teilenummer anzugeben; in Zweifelsfällen ist eine Nadel als Muster oder ein entsprechender leerer Nadelbrief beizulegen.

GUIA PARA LA CONSULTA DEL
CATALOGO DE
REPUESTOS

Todos los particulares que componen los cabezales son reflejados en más mesas como indicado en el indice.

Los particulares que componen un grupo son encuadrados. Los subgrupos, aunque si son encuadrados, son inseridos en el grupo de pertenencia.

Los particulares o los grupos no comunes a todos los cabezales reproducidos en el catálogo, son señalados con una letra. Para su consulta ver la relación de las variantes que figuran en la última pagina del catálogo.

Los organos de costura, las guías y accesorios son precedidos de un resumen de mesas con la indicación de los particulares dotados y los solicitados.

Por pedido de agujas, precisar el símbolo reproducido en el catálogo. En caso de duda, adjuntar un modelo o un sobre vacío.

TAV.N. TAB.N.	DESCRIZIONE	DESCRIPTION	DESCRIPTION
1-2	BASE E BRACCIO CON BUSSOLE	BASE AND ARM WITH BUSHES	BASE ET BRAS AVEC BAGUES
3-4	GRUPPO TENSIONE CROCHET	LOOPER TENSION ASSEMBLY	GROUPE TENSION CROCHET
5-6	PASSAFILI E SALVA AGO	THREADS GUIDE AND REAR NEEDLE GUARD	PASSE-FILS ET PROTEGE AIGUILLE
7-8	GRUPPO TENSIONI	TENSIONS ASSEMBLY	GROUPE TENSIONS
9-10	CARTER	COVERS	CARTERS
11-14	PIANI DI LAVORO E COPERCHI	WORKING PLATES AND COVERS	PLANS DE TRAVAILLE ET CARTERS
15-16	PORTA GRIFFE	FEED DOG HOLDER	PORTE GRIFFE
17-20	ALBERO INFERIORE	LOWER SHAFT	ARBRE INFERIEUR
21-22	COMANDO CROCHET	LOOPER CONTROL	COMMANDE CROCHET
23-24	GRUPPO PORTA COLTELLI	KNIVES HOLDER ASSEMBLY	GROUPE PORTE COUTEAUX
25-26	ALBERO SUPERIORE E BARRA AGO	UPPER SHAFT AND NEEDLE BAR	ARBRE SUPERIEUR ET BARRE AIGUILLE
27-28	COMANDO CROCHET DI COPERTURA	TOP COVER SPREADER	COMMANDE CROCHET RECOUVREMENT
29-32	TRASMISSIONE ALBERO SUPERIORE	LOWER SHAFT TRANSMISSION	TRANSFERT ARBRE INFERIEUR
33-34	GRUPPO PREMISTOFFA	PRESSER ASSEMBLY	GROUPE PIED-PRESSEUR
35-36	GRUPPO CARDANO	CARDAN ASSEMBLY	GROUPE CARDAN
37-38	LUBRIFICAZIONE E POMPA OLIO	LUBRICATION AND OIL PUMP	LUBRIFICATION ET POMPE A HUILE
39-40	BACINELLA OLIO	OIL SUMP	RESERVOIR HUILE
41-42	GRUPPO RULLI ALIMENTATORI	FEEDERS ROLLERS ASSEMBLY	GROUPE ROULEAUX D'ALIMENTATIONS
43	GRUPPO SOFFIATORI	BLOWERS ASSEMBLY	GROUPE SOUFFLEUR
44	GRUPPO MODULI	MODULES ASSEMBLY	GROUPE MODULES
45	MODULO M 010.2	M 010.2 MODULE	MODULE M 010.2
46	MODULO M 011.3	M 011.3 MODULE	MODULE 011.3
47	GRUPPO F.R.L.	F.R.L. ASSEMBLY	GROUPE F.R.L.
48	TIRANTE-GINOCCHIELLO	TIE ROD-KNEE PRESS	TIRANT-GENOUILLERE
49	ACCESSORI	EQUIPMENT	ACCESSOIRES
50	REGOLAZIONE BANCALE	STAND ADJUSTMENT	REGLAGE BATI
51	PEDALINE	PEDALS	PEDALS
52	PORTA BOBINE	BOBBIN CARRIER	PORTE BOBINES
53-54	RIEPILOGO ORGANI DI CUCITURA	SEWING PARTS SUMMING UP	RECAPITOLATION ORGANES DE COUTURE
55-56	PLACCHE AGO	NEEDLE PLATES	PLAQUES AIGUILLE
57	GRIFFE	FEED DOGS	GRIFFES
58-59	PIEDINI	PRESSERFEET	PIED-PRESSEURS
60	MORSETTI AGO-COLTELLI	NEEDLE CLAMPS-KNIVES	PORTE AIGUILLES-COUTEAUX
61	RIEPILOGO GUIDE-FRENAGGI	GUIDES-FOLDERS SUMMING UP	RECAPITOLATION GUIDES-FREINAGES
62-65	GUIDE-FRENAGGI	FOLDERS-TENSIONERS	GUIDES-FREINAGES
66	TABELLE VARIANTI	LISTS OF VARIATIONS	TABLES DES MODIFICATIONS

INDEX

SIMB.	TAV.	SIMB.	TAV.	SIMB.	TAV.	SIMB.	TAV.	SIMB.	TAV.	SIMB.	TAV.	SIMB.	TAV.
100431-0-11	42	300128-0-10	62-63-64	302865-0-11	60	308127-0-00	17-18-19-20	311007-0-00	1-2	318070-4-01	20	318167-0-00	21
100454-0-10	11-12	300129-0-10	62	303023-0-10	62	308137-0-00	5-6	311015-4-02	17-18-19-20	318071-4-01	17	318169-3-00	21
101181-0-10	48	300209-0-10	17-18-19-20	303042-0-10	23-24	308185-0-00	38	311018-0-00	17-18-19-20	318072-4-01	19	318170-4-00	22
200324-0-10	3-4	300218-0-10	7-8	303043-0-10	23-24	308190-0-00	15-16	311022-0-01	17-18-19-20	318078-3-00	16	318171-4-00	21
200356-0-10	41-42	300228-0-10	15-16	303045-0-10	3-4-5-6-9	308194-0-01	15-16	311053-2-00	15-16	318079-3-00	15	318172-0-00	21-22
200710-0-10	7-8	300351-0-11	21-22		10-11-12-65	308196-0-10	15-16	311057-2-00	19-20	318105-4-01	37	318173-4-00	21-22
200714-0-10	7-8-9-10	300352-0-10	21-22	303052-0-00	58-60	308217-0-01	3-4	311061-2-00	25-26	318106-0-00	37-38	318179-0-00	5-6
200876-0-10	7-8	300361-0-20	15-16	303456-0-20	9-10	308218-0-00	25-26	311186-0-00	17-18-19-20	318107-2-00	29-30-31-32	318182-4-00	18-20
201128-0-10	15-16	300362-0-11	15-16	303459-2-11	17-18	308228-2-00	39	311189-0-00	19	318108-2-00	30-32	318185-0-00	37
201143-0-10	17-18-19-20	300371-0-11	15-16	303503-0-10	21-22	308269-0-00	27-28	311253-0-00	25-26	318109-2-00	29-31	318186-4-00	17-19
202229-0-10	7-8	300377-0-10	17-18-19-20	303538-0-00	21-22	308272-0-00	22	311385-2-00	15-16-21-22	318110-0-00	29-30-31-32	318189-3-00	4
202287-0-10	21-22	300387-0-10	63	303539-0-00	21	308273-0-00	21-22	311386-2-00	15-16	318111-2-00	29-30-31-32	318192-3-00	3
202395-2-11	33-34	300391-0-10	3-4	304458-0-10	41-42	308275-2-00	15-16	312545-0-00	22	318112-2-00	25-26	318195-0-00	62-63-64
202397-0-10	15-16-25-26	300483-0-10	5-6	304460-0-10	41	308276-0-20	15-16	312810-3-01	22	318115-0-00	29-30-31-32	318198-0-00	37-38
202465-0-10	23-24	300917-0-10	11-12-13-14	304662-0-10	9-10	308287-0-00	21-22	313091-0-00	7-8	318118-4-00	30-32	318203-0-00	11-12-13-14
202466-0-10	27-28	301458-0-10	17-18-19-20	304684-0-10	57	308310-0-00	17-18-19-20	313093-0-00	27-28	318119-4-00	29-31	318205-2-01	11-12-13-14
202468-0-10	23-24	301459-4-10	17-18-19-20	304762-2-11	25-26	308325-3-00	21-22	314169-0-00	3-4	318121-0-00	30-32	318208-0-00	10
202473-0-11	15-16-17 18-19-20	301579-0-10	17-18-19-20	304763-0-10	33-34	308326-2-01	21-22	314585-0-00	34	318122-0-00	29-31	318209-0-00	9
		301596-0-11	58-60	305194-0-00	21-22	308327-0-00	21-22	314589-2-00	33-34	318124-0-00	29-30-31-32	318214-0-00	9-10
202474-0-10	21-22	301598-0-11	58-60	305539-0-00	22	308330-3-00	21-22	314635-0-00	9-10-11-12		35-36	318217-2-00	12-14
202556-0-00	7-8	302028-2-20	16	305670-2-00	60	308340-4-00	17-18		13-14	318126-0-00	30-32	318218-2-00	11-13
202558-2-00	7-8	302052-2-21	21-22	306449-0-10	5-6	308389-0-00	17-18-19-20	318022-0-00	5-6	318127-2-00	30	318219-0-00	11-12-13-14
202703-0-10	5-6	302057-0-13	22	306450-0-10	5-6	308503-0-01	7-8	318024-0-00	39-40	318128-0-00	29-31	318220-0-00	9-66
203211-0-10	51	302119-0-10	17-18-19-20	307704-0-00	15-16-19-20	308505-0-00	7-8	318025-0-00	39-40	318129-0-00	33-34	318221-0-00	9-10
205188-0-10	21-22	302168-0-00	3-4	307749-0-00	65	308507-0-00	7-8	318026-4-00	39-40	318130-0-00	34	318222-0-00	9-10
206437-0-00	38	302172-0-10	3-4	308029-2-00	17-18	308512-0-00	7-8	318030-0-00	1-2	318131-0-00	33	318223-0-00	9-10
206545-0-00	39-40	302204-0-10	3-4	308030-2-00	17-18-19-20	308518-4-00	7-8	318031-0-00	13-14	318132-0-00	34	318224-4-00	9-66
206557-0-00	37	302238-0-11	33	308037-0-01	25-26	308521-4-00	7-8	318031-0-01	11-12	318133-0-00	33	318226-0-00	12-14
206559-0-01	39-40	302276-0-10	21-22	308039-0-01	25-26	308556-0-00	3-4	318034-0-00	1	318134-4-00	34	318227-0-00	11-13
206560-0-10	39-40	302289-0-10	21-22	308043-0-00	37-38	308558-0-00	3	318036-0-00	1-2	318135-4-00	33	318228-0-00	12
206564-0-00	39-40	302333-0-10	15-16	308044-0-10	21-22	308751-0-00	28	318037-0-01	1-2	318140-0-00	17-18-19-20	318229-0-00	12
206603-0-10	17-18-19-20	302347-0-10	58-59-60	308045-0-01	21	308802-0-00	17-18-19-20	318038-0-00	2	318141-0-00	11-12-13-14	318230-0-00	11
206606-0-00	25-26	302352-0-10	25-26	308047-0-10	21-22	308860-0-00	27-28	318039-0-00	1-2	318143-0-00	17-18-19-20	318231-0-00	11
206662-0-00	39-40	302355-0-10	9-10-11-12	308067-0-01	27-28	308861-0-00	27-28	318041-0-00	1-2	318144-0-00	17-18-19-20	318240-2-00	15
206689-0-01	35-36		13-14-25-26	308074-0-00	1-2	308862-0-01	27-28	318042-0-00	1-2	318145-0-00	17-18-19-20	318242-4-00	15-16
206708-0-00	15-16-17-18 19-20-21-22	302464-0-10	23	308075-0-00	27-28	308863-0-00	27-28	318044-0-00	2	318147-3-00	38	318243-4-00	16
		302708-0-01	23-24	308078-0-00	27-28	308864-4-01	27-28	318045-0-00	1	318148-3-00	37	318244-4-00	15
206872-0-00	17-18-19-20	302773-0-11	58-60	308081-4-01	27-28	308868-2-00	27-28	318046-0-00	1-2	318149-0-00	39-40	318245-0-00	15-16
207392-0-00	5-6	302803-0-10	23-24	308082-2-00	27-28	308869-0-00	27-28	318047-2-00	17-18-19-20	318150-2-00	40	318246-0-00	15-16
207893-0-00	9-41-42-46	302806-0-10	23-24	308105-4-05	38	308874-0-00	27-28	318048-2-00	17-18-19-20	318151-2-00	39	318248-2-00	15-16
207973-0-01	9-10	302808-0-10	60	308113-0-00	39-40	308971-3-00	3-4	318049-0-00	17-18-19-20	318160-0-00	3-4	318252-2-00	12-14
208220-0-00	5-6	302844-3-10	23-24	308118-2-00	40	309560-0-00	3-15-16	318053-2-01	17-18-19-20	318162-0-00	21-22	318253-2-00	11-13
208342-2-00	41-42	302856-0-10	23-24	308119-0-00	3-4-17-18	309562-0-00	23-24-27-28	318054-4-01	17-18-19-20	318164-0-00	21	318254-0-01	12-14
209439-0-10	17-18-19-20	302859-0-10	23-24		19-20	309830-2-00	50	318061-0-00	37	318165-0-00	22	318255-0-01	11-13
300120-0-10	58-59-60	302864-0-10	24	308123-0-00	37-38	310583-0-00	19-20	318069-4-01	18	318166-0-00	21	318256-0-00	4

INDEX

SIMB.	TAV.	SIMB.	TAV.	SIMB.	TAV.	SIMB.	TAV.	SIMB.	TAV.	SIMB.	TAV.	SIMB.	TAV.
318257-0-00	3	318371-2-01	60	318497-0-01	37-38	318576-3-00	12	318792-2-00	60	319125-0-00	27-28	319392-0-00	9-10
318260-0-00	12	318373-2-01	60	318501-0-01	7-8	318577-3-00	11	318794-2-00	60	319127-0-00	27-28	319393-0-01	9-10
318261-0-00	11	318374-2-01	60	318502-2-01	24	318580-3-00	12	318857-0-00	55	319141-0-00	27	319398-2-00	25-26
318262-2-00	12	318380-2-00	60	318503-2-01	23	318581-3-00	11	318858-0-00	55	319143-0-00	6	319406-3-00	26
318263-2-00	11	318382-2-00	60	318504-0-00	23-24	318583-4-10	9-10	318863-0-00	57	319144-0-00	5	319407-3-00	25
318264-0-00	11-12-13-14	318383-2-00	60	318505-4-00	23-24	318584-0-10	9-10	318864-0-00	57	319146-0-00	28	319519-3-00	66
318266-2-00	65	318389-4-00	60	318506-2-01	24	318585-0-00	9-10	318869-0-00	57	319149-0-00	27	319520-3-00	66
318267-4-00	65	318391-4-00	60	318507-2-01	23	318586-4-00	9-10	318870-0-00	57	319150-4-00	27	319521-3-00	66
318268-0-00	62	318392-4-00	60	318508-2-01	24	318587-4-00	65	318875-3-00	60	319156-2-00	33-34	319522-3-00	66
318270-0-00	11-12-13-14	318398-4-00	60	318509-2-01	23	318588-4-00	65	318876-3-00	60	319178-4-10	63	319527-0-00	66
318271-0-00	11-12-13-14	318400-4-00	60	318510-2-00	23-24	318590-0-00	65	318895-3-00	38	319181-4-10	63	319528-0-00	66
318272-0-00	39-40	318401-4-00	60	318512-2-00	23-24	318591-4-00	65	318896-3-00	37	319182-4-00	63	319529-0-00	9
318273-0-00	39-40	318410-3-00	38	318513-0-00	60	318594-0-00	65	318897-0-00	37	319183-4-10	63	319540-3-00	35
318274-0-00	39-40	318411-3-00	37	318515-0-10	24	318595-0-00	65	318898-3-00	37-38	319186-4-10	63	319543-0-00	35-36
318275-0-00	39-40	318419-0-00	37-38	318516-0-10	23	318596-0-00	49	318899-0-00	37-38	319187-4-00	63	319544-2-00	35-36
318276-4-00	39-40	318421-2-00	37-38	318517-0-00	23-24	318597-2-00	49	318908-0-00	51	319191-4-10	63	319547-0-00	35-36
318277-0-00	11-12-13-14	318428-0-00	37-38	318522-2-00	23-24	318598-4-00	49	318909-4-00	51	319195-4-10	63	319548-0-00	35-36
318296-0-00	57	318430-0-00	6	318529-0-00	11-12-13-14	318599-0-00	49	318910-0-00	51	319214-4-00	62	319549-0-00	35-36
318297-0-00	57	318431-0-00	5	318530-0-00	13-14	318602-0-00	11-12-13-14	318911-4-00	51	319220-4-00	62	319550-0-00	35-36
318298-0-00	57	318432-0-01	5-6	318533-0-00	14	318607-4-00	12-14	318914-0-00	44	319320-0-00	10	319551-0-00	35-36
318299-0-00	57	318433-4-00	6	318534-0-00	13	318608-4-00	11-13	318926-2-00	52	319321-0-00	9	319552-0-00	35-36
318300-0-00	57	318434-4-00	5	318535-0-00	14	318609-0-00	33-34	318929-0-00	52	319322-0-00	10	319555-0-00	34
318301-0-00	57	318435-0-00	5-6	318536-0-00	13	318610-0-00	33-34	318930-0-00	50	319323-0-00	9	319556-0-00	33
318304-0-00	57	318436-2-00	7-8	318537-0-00	13-14	318625-0-00	11-12	319037-2-00	28	319330-0-00	9-10	319559-2-00	33-34
318305-0-00	57	318437-0-00	5-6	318538-3-00	14	318626-0-00	12	319038-2-00	27	319331-0-00	9-10	319564-0-00	35-36
318308-0-00	57	318441-0-00	6	318538-4-00	3	318627-0-00	11	319043-0-00	27-28	319334-2-00	33	319565-0-00	35
318309-0-00	57	318442-0-00	5	318539-3-00	13	318630-2-00	22	319047-4-00	28	319335-2-00	34	319566-0-00	36
318326-0-00	58-59-60	318443-2-00	5-6	318540-0-00	14	318631-2-00	21	319052-0-00	2	319336-0-00	37-38	319567-0-00	35-36
318328-0-00	58-60	318444-4-00	5-6	318541-0-00	13	318635-4-00	47	319053-0-00	1	319337-0-00	33-34	319570-0-00	35
318329-0-00	58-60	318445-0-00	15-16-17-18	318544-0-00	14	318638-2-00	21-22	319078-2-00	28	319344-0-00	1-2	319571-0-00	35
318346-0-00	58-59-60		19-20	318545-0-00	13	318663-0-00	47	319079-2-00	27	319362-0-00	33-34	319580-0-00	41-42
318347-0-00	58-60	318446-0-00	7-8	318546-2-00	14	318665-0-00	9-10	319083-3-00	27-28	319366-0-00	25-26	319581-0-00	41-42
318348-0-00	58-60	318448-0-00	7-8	318547-2-00	13	318667-4-00	48	319087-2-00	28	319372-0-00	37-38	319582-0-00	41-42
318349-0-00	58-60	318450-0-00	8	318548-0-00	13-14	318668-0-00	37-38	319088-2-00	27	319374-0-00	6	319583-0-00	41-42
318350-4-00	4	318452-0-00	7	318556-2-00	62	318714-0-00	59	319090-2-00	28	319375-0-00	5	319585-0-00	41
318351-2-00	4	318454-4-00	8	318557-2-00	62	318715-0-00	59	319091-2-00	27	319376-0-00	6	319587-0-00	41-42
318353-0-00	4	318456-4-00	7	318563-2-00	19-20	318722-0-00	59	319092-0-00	27	319377-0-00	5	319589-0-00	65-66
318355-0-00	3-4	318462-0-00	7-8	318564-0-00	19-20	318723-0-00	59	319093-0-00	28	319378-0-00	5-6	319590-4-00	66
318356-0-00	3-4	318465-0-00	5-6	318565-4-00	19-20	318724-0-00	59	319095-0-00	25-26	319379-0-00	5-6	319593-0-00	41-42
318357-0-00	3-4	318470-0-00	6	318566-4-00	20	318725-0-00	59	319096-2-00	25-26	319380-4-00	6	319594-0-00	41-42
318359-2-00	3	318471-0-00	5	318567-4-00	19	318726-0-00	59	319097-4-00	25-26	319381-4-00	5	319595-2-00	41-42
318363-0-00	5-6	318472-0-00	6	318569-4-01	49	318727-0-00	59	319100-0-00	27-28	319388-0-00	10	319596-0-00	41
318366-0-00	7-8	318473-0-00	5	318570-0-00	49	318728-0-00	58-59-60	319109-2-00	27-28	319389-0-00	9	319597-0-00	41
318367-0-00	60	318474-0-00	22	318571-0-00	49	318735-0-00	60	319122-0-00	10	319390-0-00	10	319600-0-00	41-42
318368-0-00	60	318475-0-00	21	318572-0-00	49	318791-2-00	60	319123-0-00	9	319391-0-00	9	319601-0-00	41-42

INDEX

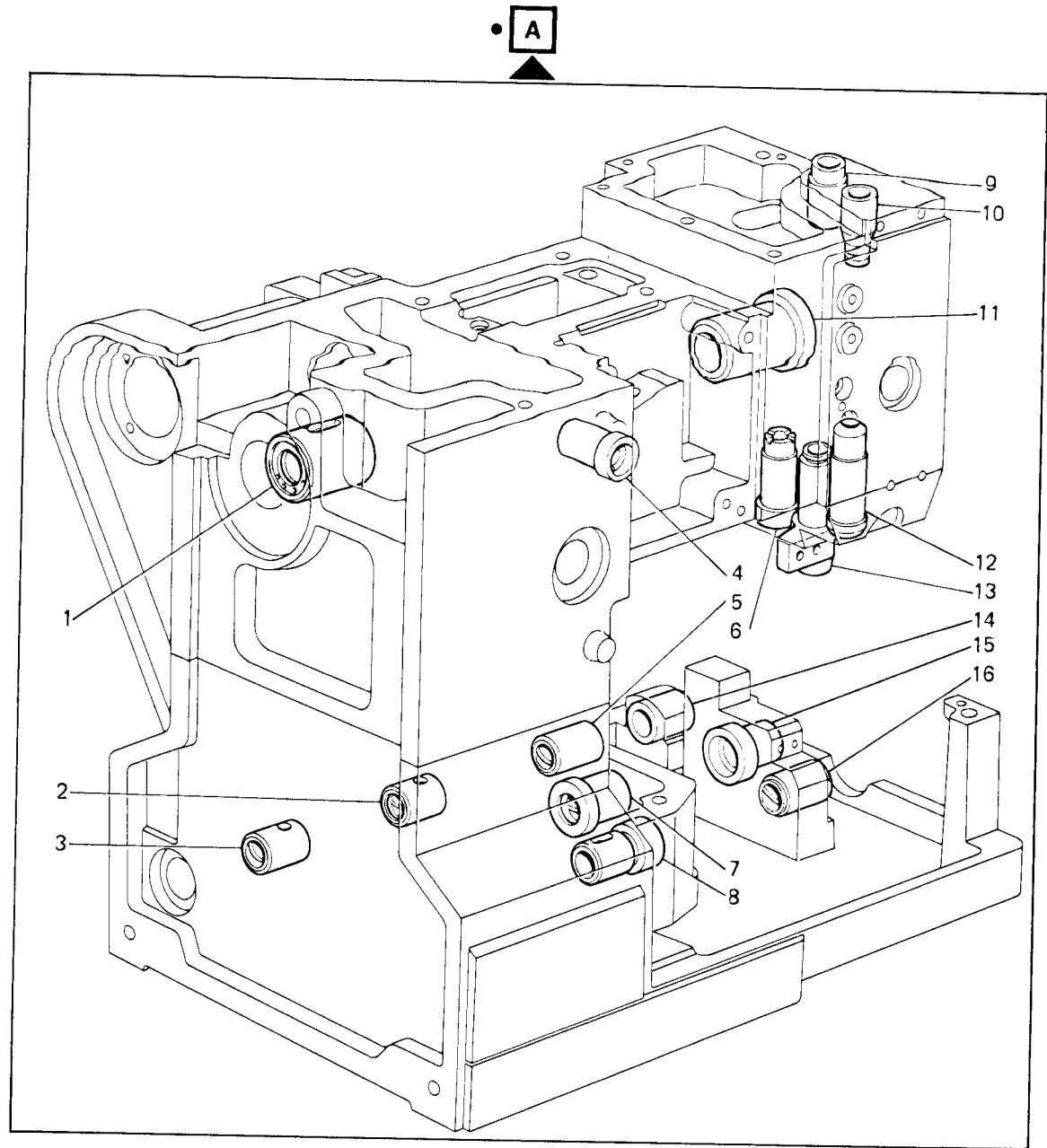
SIMB.	TAV.	SIMB.	TAV.	SIMB.	TAV.	SIMB.	TAV.	SIMB.	TAV.	SIMB.	TAV.	SIMB.	TAV.
319602-0-00	41-42	351096-0-00	25-26	704009-0-00	51	705734-0-00	15-16-17-18	722442-2-00	29-30-31	729024-2-00	17-18-19-20	740244-2-00	41-42
319603-0-00	41-42	351126-0-00	33-34	704011-0-00	44		19-20-25-26		32-35-36		29-30-31-32	740250-2-00	3-4
319605-0-00	41	351127-2-01	33-34	704013-2-00	48	705834-0-00	21-22	722453-2-00	39-40		35-36	740256-2-00	50
319606-0-00	42	351130-0-10	33-34	704017-2-00	44	705855-0-00	9-10	722455-2-00	50	729031-2-00	9-10	740257-2-00	7-8-15-16
319607-0-00	41-42	351131-0-01	1-2	704017-2-11	52	705856-0-00	35-36	722460-2-00	32	729032-2-00	49	740336-2-00	33
319610-0-00	43	351134-3-00	33-34	704018-2-00	63	705954-0-00	7-8	722463-2-00	9-10-29-30	729034-2-00	25-26-33	740444-2-00	33-34
319611-0-00	43	351135-0-00	33-34	704104-0-00	3-4	705970-0-00	9-10		31-41-42		34-48-52	740472-2-00	15-16
319612-0-00	43	351136-0-00	33-34	704104-2-00	65	705975-0-00	48	722465-2-00	50	729051-2-00	17-18-19	740632-2-00	34
319616-0-00	43	351139-2-01	33-34	704106-2-00	41-42-45	705977-0-00	39-40	722472-2-00	29-30-31		20-27-28	740888-2-00	51
319617-0-00	43	351144-2-00	33-34	704108-2-00	27-28	705984-0-00	7-8		32-37-38	729433-2-00	15-16	741082-2-00	37-38
319618-0-00	43	351156-0-00	33-34	704111-2-00	33-34	705990-0-00	7-8	722480-2-00	32	729434-2-00	21-22-25	741092-2-00	37-38
319621-4-00	43	351418-0-00	25-26	704210-4-00	25-26	706434-0-00	15-16	722482-2-00	41-42		26-33-34	741400-0-00	22
319622-4-00	43	351419-0-00	25-26	704216-2-00	62	707241-0-00	33-34	722484-2-00	44	729445-2-00	52	741413-2-00	3-4-27-28
319856-0-00	42	351447-0-00	29-30-31-32	704218-2-00	3-4-17-18	707283-0-00	41-42	722485-2-00	50	729812-2-00	35-36		58-59-60
319902-4-00	52	351448-0-00	29-30-31-32		19-20-21-22	707518-0-00	13-14	722492-2-00	65	729845-2-00	35	741414-2-00	58-59-60
319921-0-00	50	351450-0-00	29-31	704223-0-00	41	707536-0-00	11-12	722493-2-00	13-14	729873-2-00	35	741433-2-00	59
319922-0-00	50	351451-3-00	29-30-31-32	704226-2-00	21-22-41-42	720471-0-00	25-26	722494-2-00	5-6	730011-2-00	17-18-19	741519-2-00	65
319923-0-00	50	351453-0-00	29-30-31-32	704240-2-00	33-34-50	720485-2-00	29-30-31-32	722496-2-00	50		20-25-26	741538-2-00	43
319924-3-00	50	351454-0-00	30-32	704305-0-00	25-26	720504-2-00	48	722513-2-00	9-10	730022-2-00	23-24	741559-2-00	15-16
319925-0-00	50	351456-0-00	29-30-31-32	704306-2-00	47-48	720547-2-00	50	722521-2-00	48	730023-2-00	21-22	741612-2-00	3-4
319926-0-00	50	351561-2-02	25-26	704308-2-00	11-12-13-14	721086-2-00	39-40-48	722563-2-00	27-28	730033-2-00	15-16-17-18	741620-2-00	5-6-35-36
319927-0-00	50	700130-0-00	41-42	704309-4-00	21-22-27-28	721411-2-00	58-59-60	722581-2-00	47		19-20-28	741628-2-00	30-32
319929-4-00	50	700205-0-00	51	704310-0-00	51	721412-2-00	23-24-41-42	724064-2-00	41-42	730034-2-00	29-30-31	741630-2-00	5-6
319930-0-00	50	700206-0-00	11-12-13-14	704351-4-00	50	721434-2-00	62	724420-2-00	5-6		32-35-36	741642-2-00	60
319931-0-00	50	700208-0-00	17-18-19-20	704406-0-10	57	721444-2-00	3-4-39-40	724422-2-00	9-10	730054-2-00	35-36	741655-2-00	3-4
319932-0-00	50	700596-0-00	17-18-19-20	704409-0-00	35-36	721454-2-00	11-12-13-14	724430-2-00	5-6	730061-2-00	15-16	741658-2-00	27-28
319933-0-00	50	700621-0-00	29-30-31-32	704409-2-00	29-30-31-32		41-46-50	724856-2-00	62-63-64	733033-2-00	27	741675-2-00	21-22
319934-0-00	50	701001-0-00	17-18-19-20	704530-2-00	29-30-31-32	721476-0-00	32	724877-2-00	35-36	733104-2-00	35-36	741724-2-00	27-28
319935-0-00	50	701004-0-00	37-38	704630-0-00	29-30-31-32	721484-2-00	9-10-11-12	725601-2-00	11-12-13-14	733106-2-00	33-34-50	741928-0-00	15-16
319936-0-00	50	701005-0-00	17-18-19-20	704805-0-00	15-16		13-14-43-65	727034-0-00	37-38	733211-2-00	44-52	741928-2-00	29
319937-2-00	50		27-28	704808-0-00	27-28	721485-2-00	51	727036-2-00	21-22	733505-2-00	41-42-45-46	741936-2-00	5-6-9-10-11
319939-2-00	50	701031-0-00	37-38	704813-0-00	25-26-37-38	721486-2-00	65	727215-0-00	3-4-17-18		48-52-65		12-13-14
319940-0-00	50	701037-0-00	39-40	704822-0-00	17-18-19-20	721494-2-00	27-28		19-20	733507-2-00	27-28-37-38	741967-0-00	50
350017-0-00	1-2	701051-0-00	39-40	704835-0-00	27-28	722063-2-00	39-40	727706-0-00	50	733508-2-00	52	741967-2-00	9-10
350029-0-00	25-26	701115-0-00	17-18-19-20	704841-0-00	33-34-41-42	722073-2-00	35-36-45-46	727834-2-00	7-8	733510-2-00	44	742024-4-00	5-6
350030-2-00	27-28	701133-0-00	35-36-47	704846-0-00	21-22-27-28	722089-2-00	25-26	729011-2-00	13-14-17-18	733512-2-00	48	742027-2-00	11-12-13
351052-2-00	25-26	701400-0-00	21	704849-0-00	15-16-21-22	722103-2-00	45		19-20-41-42	733513-4-00	50		14-65
351053-4-00	25-26	701405-0-00	7-8	704854-0-00	17-18-19-20	722411-2-00	6-11-12-13		55	733806-0-00	52	742030-2-00	5-6
351062-0-01	26	702403-0-00	21-22	704869-0-00	50	722413-2-00	44-45	729012-2-00	23-24-27-28	733806-2-00	5-6	742036-2-00	9-10
351062-2-01	25	702408-0-00	65	704878-0-00	25-26	722421-2-00	33-34		37-38-41-65	734001-2-00	41-42-44	742039-2-00	35-36
351064-2-00	25-26	703005-0-00	52	705008-0-00	27-28-65	722422-2-00	23-24	729013-2-00	15-16-21-22	740210-2-00	3-4	742068-2-00	7-8-9-10-66
351070-0-00	1-2	703012-0-00	50	705030-0-00	25-26	722423-2-00	44		23-24-25-26	740224-2-00	57	742222-2-00	17-18-19-20
351073-2-01	25-26	703203-0-00	48	705036-0-00	50	722431-2-00	52		42-50	740226-0-00	21-22	742423-0-00	21-22
351074-0-01	25-26	703208-0-00	23-24	705201-0-00	3-4	722432-2-00	11-12-13-14	729022-2-00	41-42	740236-0-00	27-28	742811-2-00	15-16
351076-0-00	25-26	703810-0-00	21-22	705214-2-00	7-8	722434-2-00	29-30-31-32	729023-2-00	33-34	740243-2-00	15-16	742812-2-00	9-10

INDEX

SIMB.	TAV.	SIMB.	TAV.	SIMB.	TAV.	SIMB.	TAV.	SIMB.	TAV.	SIMB.	TAV.	SIMB.	TAV.
743243-2-00	23-24	760603-0-00	64	920492-0-00	48	929439-0-01	41-42	931732-0-00	56	931873-0-10	41	991268-0-00	52
743341-2-00	51	760609-0-00	64	920718-0-00	41-42	929448-0-00	41-42	931733-0-00	56	931876-2-00	29-31	991269-2-00	52
743497-2-00	65	760610-0-00	64	921036-0-10	45	929801-0-00	55	931754-0-00	58-59-60	931878-4-00	44	991279-2-00	52
744040-2-00	21-22	760611-0-00	64	921148-0-00	13-14	929823-0-00	45	931755-3-00	58	931879-0-00	44	991280-0-10	49
744332-2-00	27-28	760615-0-00	64	922320-0-00	48	929850-0-01	45-46	931756-3-00	58	932333-0-00	65	991284-0-10	49
744636-2-00	13-14	760618-0-00	64	922366-0-00	48	929851-0-01	44	931757-0-00	57	932334-0-00	65	991383-0-10	52
744674-2-00	11-12	761201-0-00	64	922370-2-00	48	929853-0-00	44-45	931758-0-00	57	932335-4-00	65	991415-0-00	49
744676-2-00	11-12-13-14	761203-0-00	64	922373-0-00	48	929854-0-00	45	931759-0-00	55	932338-0-00	65	991641-0-01	49
744730-2-00	11-12-13	761206-0-00	64	922374-0-00	48	929856-0-00	44	931760-0-00	55	932339-0-00	65	M631690010	55
	14-55	761701-0-00	64	923010-0-10	41-42	929861-0-00	45-46	931761-2-00	12-14	932340-4-00	65		
745013-0-00	37-38	761703-0-00	64	923800-0-00	47	929864-0-01	45	931762-2-00	11-13	941247-0-00	45		
745014-2-00	41-42	761706-0-00	64	923801-4-00	47	929870-0-01	45	931765-2-00	12-14	941376-0-00	47		
745114-0-00	23-24	766000-0-80	25-26	923802-0-00	47	930004-2-21	65	931766-2-00	11-13	941502-4-00	66		
745124-0-00	3-4	778204-0-00	23-24-27-28	923803-0-00	47	930066-0-10	3-4-63	931767-2-00	12-14	942787-0-00	48		
745126-2-00	7-8	778205-0-00	27-28	923804-0-00	47	930091-4-10	65	931768-2-00	11-13	942870-0-10	66		
745800-2-00	5-6-9-10-21	778238-0-00	15-16-17	924233-0-00	47	930092-2-11	65	931780-3-00	58	943202-0-00	47		
	22-25-26-27		18-19-20	924238-0-00	47	930094-0-10	65	931781-3-00	58	943903-0-00	50		
	28-41-42-43	778406-0-00	27-28	924239-4-00	47	930096-0-10	65	931782-0-00	55	990175-0-10	49		
745803-2-00	33-34	778414-0-00	15-16	924795-0-10	41-42	930119-0-10	65	931783-0-00	55	990176-0-10	49		
745810-2-00	41-42-58	778459-0-00	19-20	924870-0-10	47-48	930151-0-10	63	931784-0-00	57	990179-4-11	51		
	59-60	778512-0-00	27-28	925122-0-00	45	930308-0-10	65	931785-0-00	57	990188-0-10	49		
745811-2-00	17-18-19	778526-0-00	23-24	925196-0-00	47	931001-4-03	44-45	931790-3-00	58	990474-0-11	49		
	20-21-22	778827-0-00	21-22	925197-4-00	47	931011-4-04	44-46	931791-3-00	58	990596-0-10	52		
745812-2-00	21-22-23-24	788020-0-01	7-8	925433-0-00	52	931058-4-00	44	931792-0-00	55	990643-0-10	51		
	25-26-27-28	788808-0-00	44	925557-0-00	47	931215-0-00	45	931793-0-00	55	990644-4-10	51		
	33-34-43	790235-0-00	37-38	925779-0-00	47	931218-0-00	45	931794-0-00	57	990645-0-11	51		
745815-2-00	15-16-21-22	790319-0-00	37-38	926441-0-00	48	931222-0-00	45	931795-0-00	57	990648-0-10	51		
	25-26-34	790367-0-00	38	926549-0-00	45-46	931237-4-02	45	931800-3-00	58	990673-2-00	52		
745827-2-00	33-34	790385-0-00	37-38	926729-0-00	48	931238-4-03	46	931801-3-00	58	990765-0-00	51		
745900-2-00	41-42-60	790401-0-00	37-38	927477-4-00	32	931246-0-00	46	931802-0-00	55	990982-0-00	51		
745902-0-00	20	790634-0-00	37	927911-0-00	15-16	931247-2-01	46	931803-0-00	55	991111-2-00	52		
745902-2-00	17-18-19	790824-0-00	38	928169-0-00	45	931249-0-00	45	931804-0-00	55	991112-0-00	52		
	20-27-28	790836-0-00	37	928429-0-00	45	931366-4-10	42	931805-0-00	55	991134-0-00	52		
746002-2-00	3-4-15-16	902663-0-00	48	928818-4-00	48	931375-3-00	59	931822-0-00	44	991135-5-02	52		
746007-2-00	27-28-47	902668-0-00	48	929239-0-00	48	931376-3-00	59	931824-0-00	44	991137-2-02	52		
746019-2-00	65	910074-0-10	5-6	929242-0-00	48	931377-3-00	59	931851-4-10	41	991143-0-10	52		
746204-2-00	23-24-48	910440-0-00	45	929306-0-00	58-59-60	931378-3-00	59	931852-4-00	41-42	991172-0-00	52		
746404-2-00	15-16	920258-0-10	41-42-48	929307-0-00	58-59-60	931379-3-00	59	931853-0-00	41-42	991179-0-01	52		
746408-2-00	51	920278-0-10	45	929423-0-00	41-42	931380-3-00	59	931855-2-10	41-42	991193-4-00	52		
760003-0-00	64	920472-4-00	48	929425-2-01	41-42	931381-3-00	59	931858-2-00	32	991199-0-00	52		
760009-0-00	64	920473-0-00	48	929427-0-00	41-42	931382-3-00	59	931859-0-00	41-42	991206-0-00	52		
760010-0-00	64	920474-0-00	48	929430-4-00	48	931728-0-00	56	931860-2-00	41-42	991219-0-00	52		
760011-0-00	64	920485-2-10	48	929436-0-00	41-42	931729-0-00	56	931863-2-00	32	991246-2-00	52		
760015-0-00	64	920488-2-11	48	929437-0-00	41-42	931730-0-00	56	931865-2-10	41	991264-2-00	52		
760018-0-00	64	920490-0-10	48	929438-0-01	41-42	931731-0-00	56	931872-2-00	41-42	991267-0-00	52		

Rim[®] TAV.1

Fig. N.	Part. N. Piece N.	Qt.
1	318039-0-00	1
2	318041-0-00	1
3	311007-0-00	1
4	350017-0-00	1
5	318042-0-00	1
6	308074-0-00	1
7	318034-0-00	1
8	318036-0-00	1
9	351131-0-01	1
10	351070-0-00	1
11	319344-0-00	1
12	318046-0-00	1
13	319053-0-00	1
14	318030-0-00	1
15	318045-0-00	1
16	318037-0-01	1



Rim® TAV.2

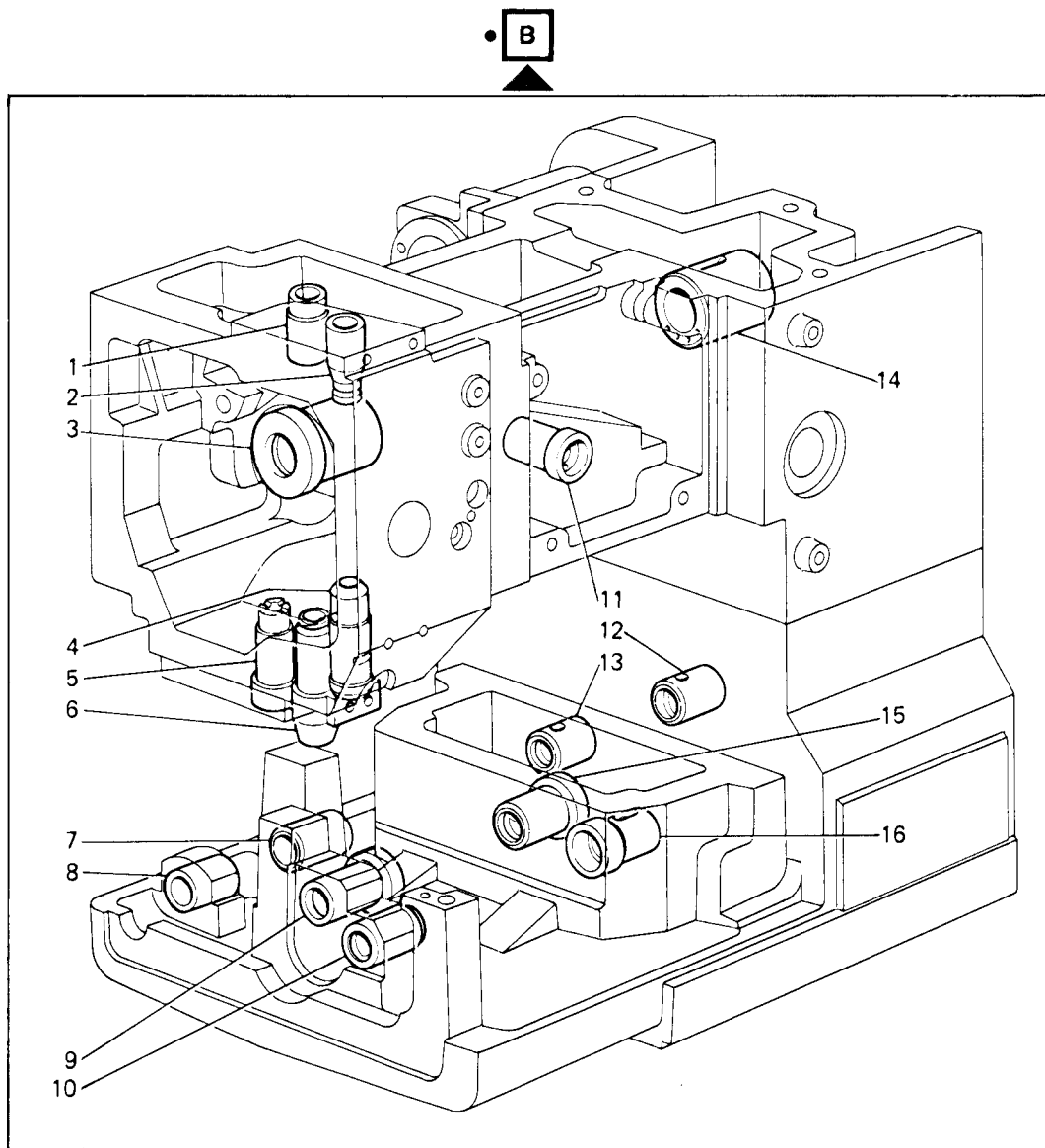
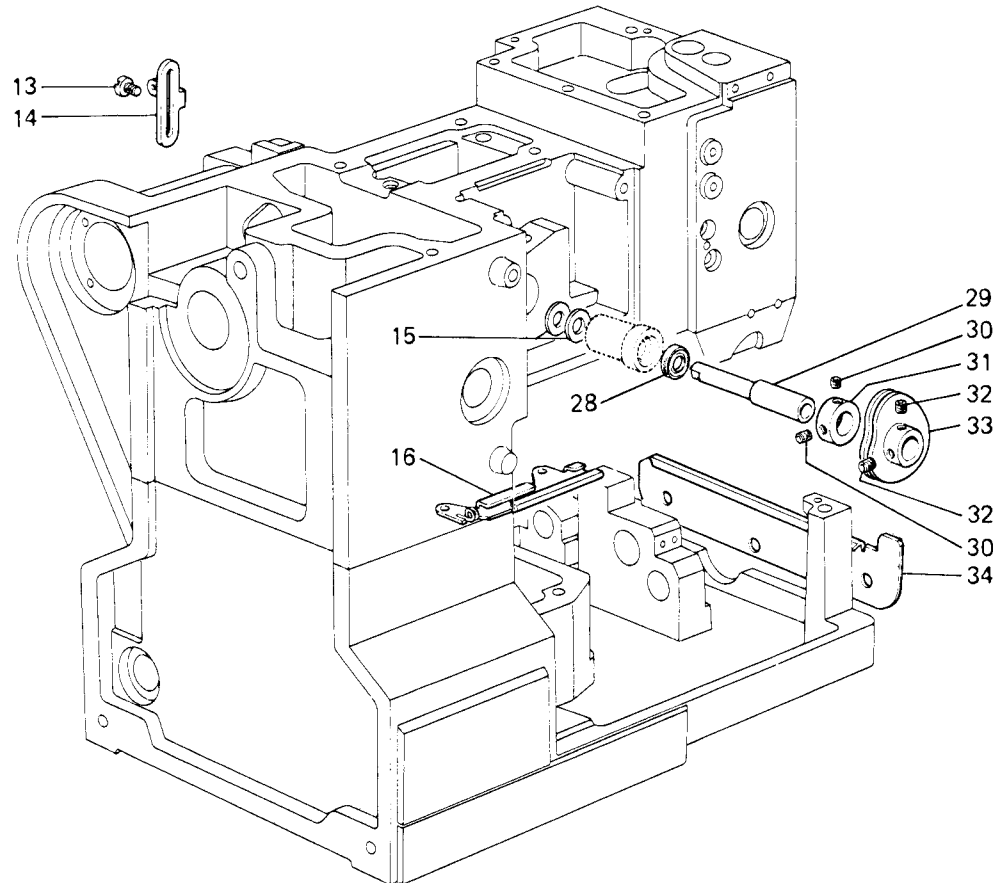
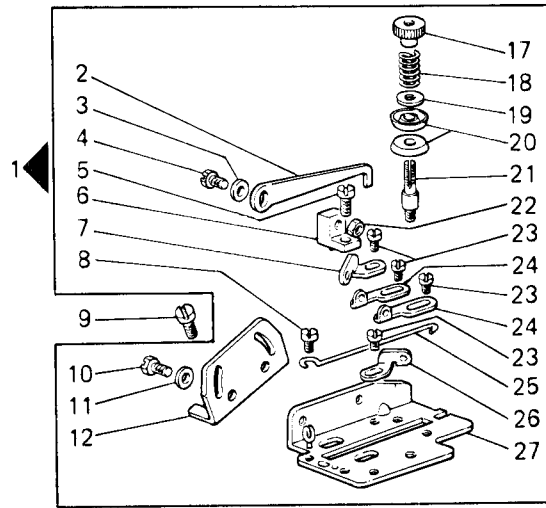


Fig. N.	Part. N. Piece N.	Qt.
1	351131-0-01	1
2	351070-0-00	1
3	319344-0-00	1
4	318046-0-00	1
5	308074-0-00	1
6	319052-0-00	1
7	318042-0-00	1
8	318030-0-00	1
9	318044-0-00	1
10	318037-0-01	1
11	350017-0-00	1
12	311007-0-00	1
13	318041-0-00	1
14	318039-0-00	1
15	318038-0-00	1
16	318036-0-00	1

Rim[®] TAV.3

Fig. N.	Part. N. Piece N.	Qt.
1	318538-4-00	1
2	308556-0-00	1
3	705201-0-00	1
4	740250-2-00	1
5	741655-2-00	1
6	302168-0-00	1
7	318356-0-00	1
8	741612-2-00	1
9	721444-2-00	2
10	740210-2-00	2
11	704104-0-00	2
12	318357-0-00	1
13	303045-0-10	1
14	308217-0-01	1
15	309560-0-00	2
16	318192-3-00	1
17	302204-0-10	1
18	930066-0-10	1
19	704218-2-00	1
20	200324-0-10	2
21	300391-0-10	1
22	746002-2-00	1
23	741413-2-00	4
24	302172-0-10	2
25	308558-0-00	1
26	318355-0-00	1
27	318359-2-00	1
28	308119-0-00	1
29	318160-0-00	1
30	745124-0-00	2
31	314169-0-00	1
32	727215-0-00	2
33	308971-3-00	1
34	318257-0-00	1



Rim[®] TAV.4

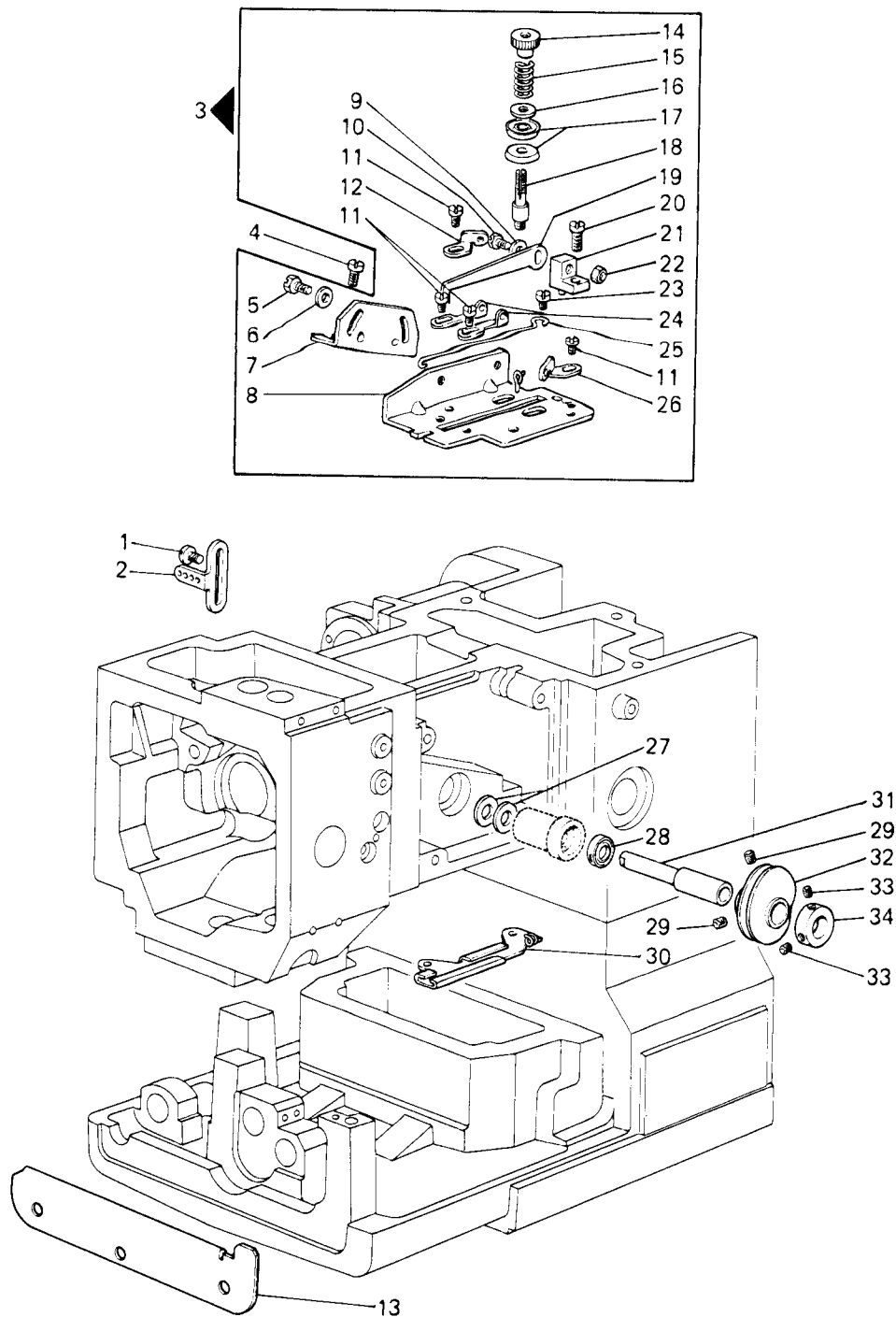
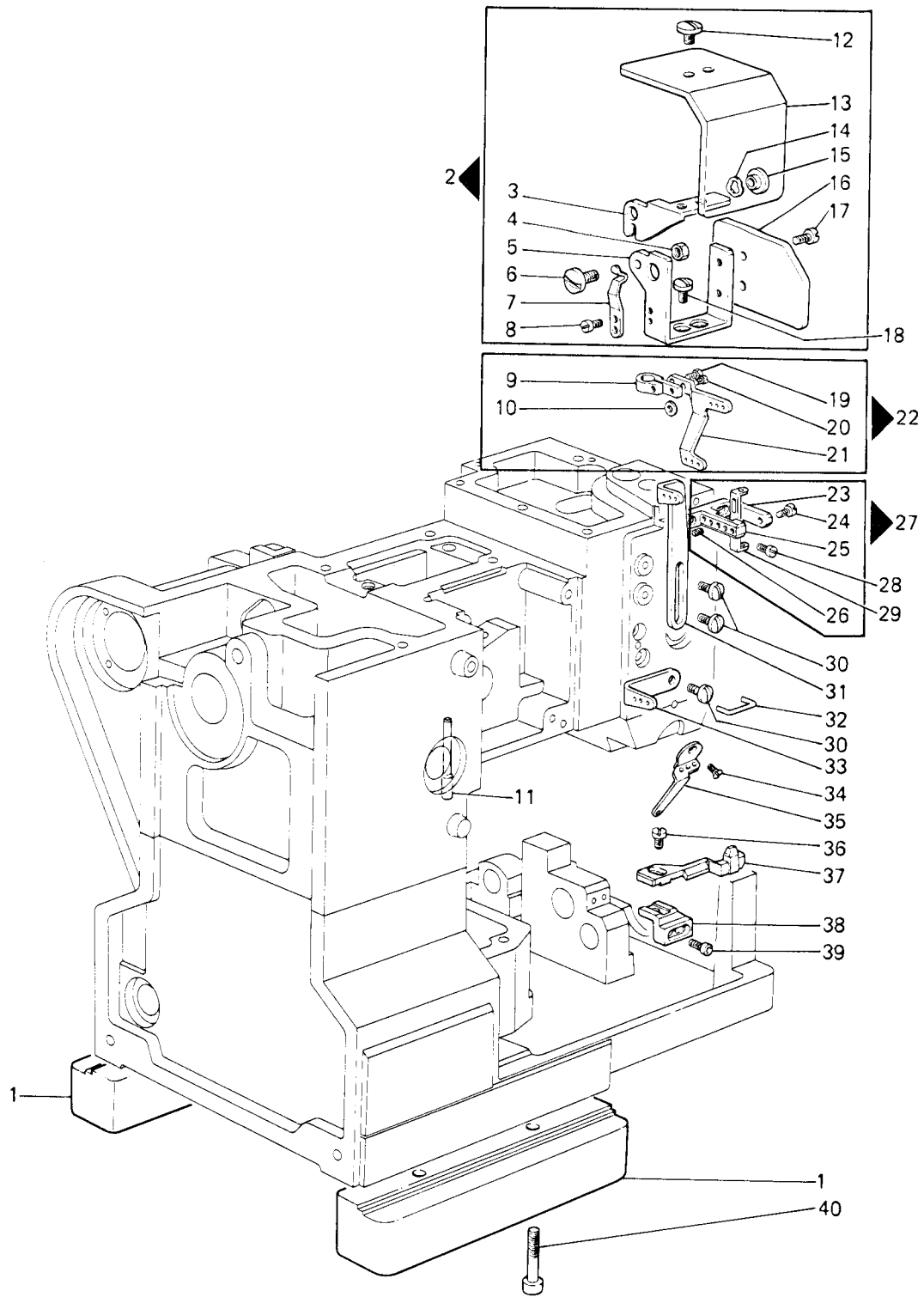


Fig. N.	Part. N. Piece N.	Qt.
1	303045-0-10	1
2	308217-0-01	1
3	318350-4-00	1
4	721444-2-00	2
5	740210-2-00	2
6	704104-0-00	2
7	318357-0-00	1
8	318351-2-00	1
9	705201-0-00	1
10	740250-2-00	1
11	741413-2-00	4
12	318355-0-00	1
13	318256-0-00	1
14	302204-0-10	1
15	930066-0-10	1
16	704218-2-00	1
17	200324-0-10	2
18	300391-0-10	1
19	308556-0-00	1
20	741655-2-00	1
21	302168-0-00	1
22	746002-2-00	1
23	741612-2-00	1
24	302172-0-10	2
25	318353-0-00	1
26	318356-0-00	1
27	309560-0-00	2
28	308119-0-00	1
29	727215-0-00	2
30	318189-3-00	1
31	318160-0-00	1
32	308971-3-00	1
33	745124-0-00	2
34	314169-0-00	1

Rim[®] TAV.5

Fig. N.	Part. N. Piece N.	Qt.
1	318022-0-00	2
2	319381-4-01	1
3	319377-0-00	1
4	733806-2-00	1
5	319375-0-00	1
6	306450-0-10	1
7	318465-0-00	1
8	741620-2-00	2
9	318432-0-01	1
10	910074-0-10	1
11	318363-0-00	1
12	207392-0-00	2
13	319379-0-10	1
14	208220-0-00	1
15	306449-0-10	1
16	319378-0-10	1
17	741936-2-00	2
18	300483-0-10	2
19	202703-0-10	1
20	741630-2-00	1
21	318431-0-00	1
22	318434-4-00	1
23	318443-2-00	1
24	724430-2-00	2
25	318179-0-00	1
26	745800-2-00	3
27	318444-4-00	1
28	742030-2-00	2
29	318435-0-00	3
30	303045-0-10	3
31	318442-0-00	1
32	308137-0-00	1
33	318437-0-00	1
34	724420-2-00	1
35	319144-0-00	1
36	742024-4-00	1
37	318471-0-00	1
38	318473-0-00	1
39	722411-2-00	2
40	722494-2-00	4



Rim[®] TAV.6

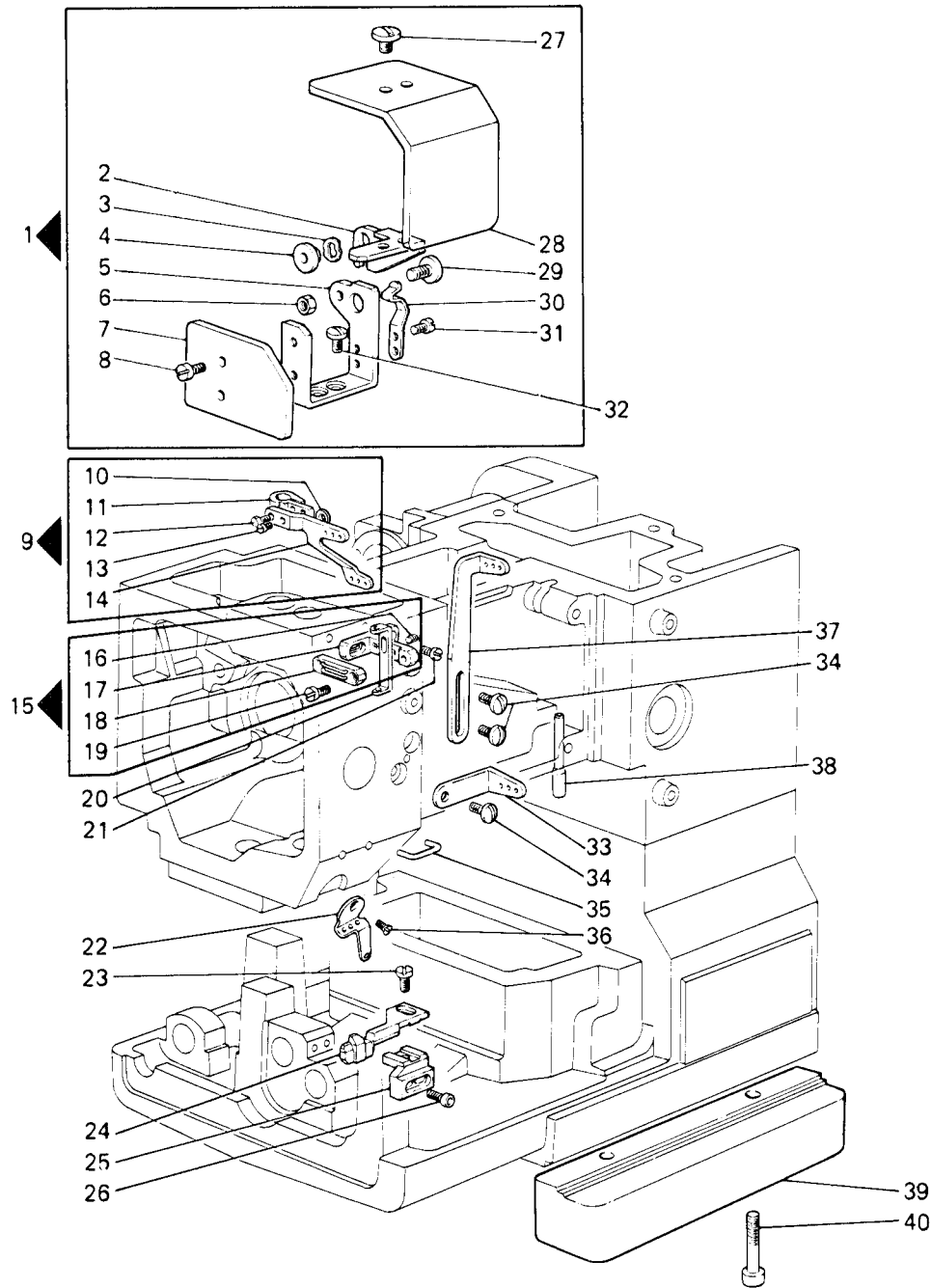
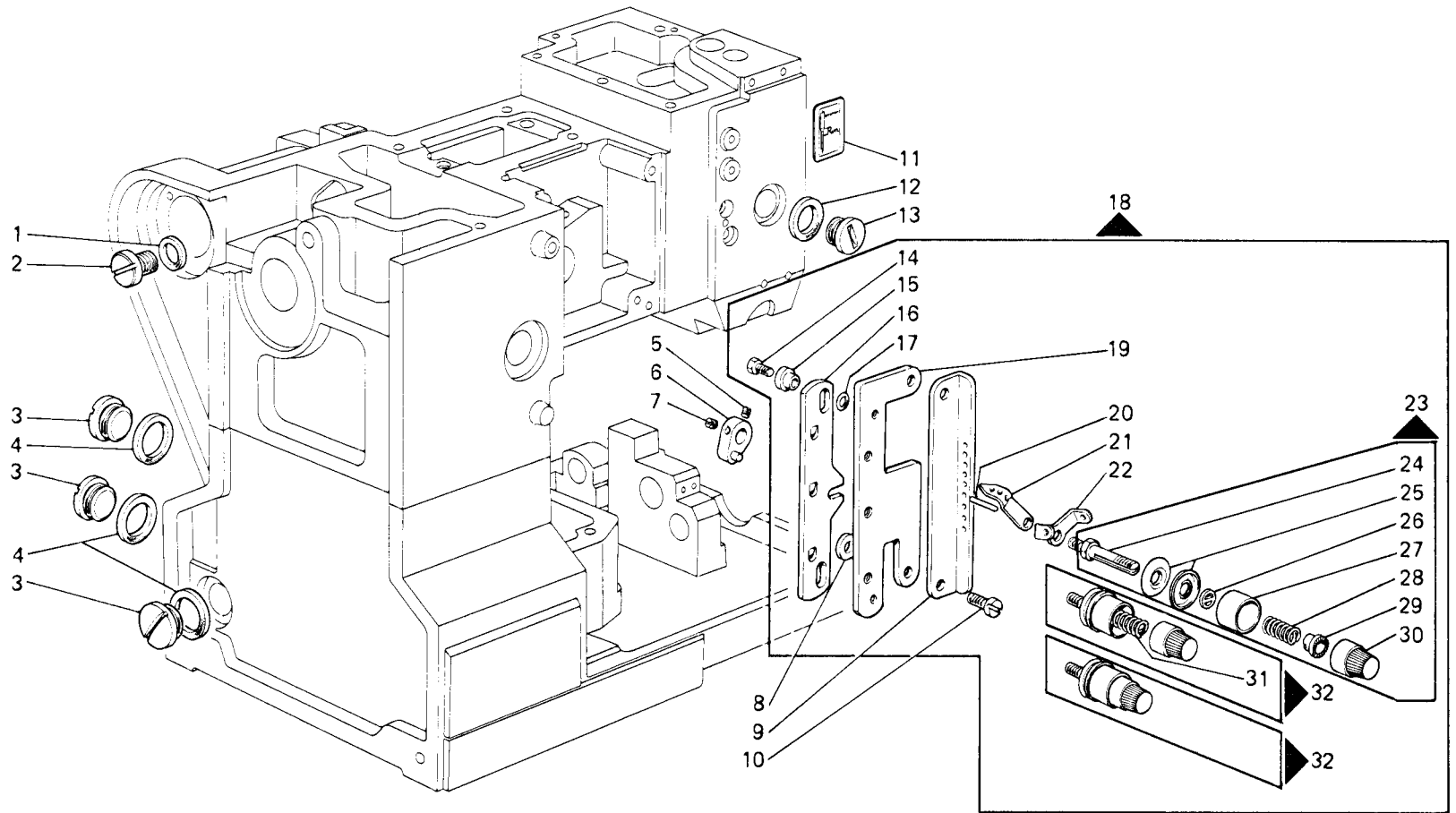


Fig. N.	Part. N. Piece N.	Qt.
1	319380-4-01	1
2	319376-0-00	1
3	208220-0-00	1
4	306449-0-10	1
5	319374-0-00	1
6	733806-2-00	1
7	319378-0-10	1
8	741936-2-00	2
9	318433-4-00	1
10	741630-2-00	1
11	318432-0-01	1
12	202703-0-10	1
13	910074-0-10	1
14	318430-0-00	1
15	318444-4-00	1
16	745800-2-00	3
17	318179-0-00	1
18	318443-2-00	1
19	724430-2-00	2
20	318435-0-00	3
21	742030-2-00	2
22	319143-0-00	1
23	742024-4-00	1
24	318470-0-00	1
25	318472-0-00	1
26	722411-2-00	2
27	207392-0-00	2
28	319379-0-10	1
29	306450-0-10	1
30	318465-0-00	1
31	741620-2-00	2
32	300483-0-10	2
33	318437-0-00	1
34	303045-0-10	3
35	308137-0-00	1
36	724420-2-00	1
37	318441-0-00	1
38	318363-0-00	1
39	318022-0-00	2
40	722494-2-00	4

Rim[®] TAV.7

Fig. N.	Part. N. Piece N.	Qt.
1	705954-0-00	2
2	318366-0-00	2
3	200876-0-10	3
4	705990-0-00	3
5	727834-2-00	1
6	318436-2-00	1
7	745126-2-00	1
8	705214-2-00	2
9	318446-0-00	1
10	742068-2-00	2
11	788020-0-01	1
12	705984-0-00	1
13	313091-0-00	1
14	740257-2-00	2
15	308512-0-00	2
16	318452-0-00	1
17	701405-0-00	2
18	318456-4-00	1
19	318448-0-00	1
20	318462-0-00	3
21	308501-0-01	3
22	308503-0-01	3
23	308521-4-00	1
24	308505-0-00	3
25	300218-0-10	6
26	308507-0-00	3
27	202556-0-00	3
28	200714-0-10	1
29	202229-0-10	3
30	202558-2-00	3
31	200710-0-10	2
32	308518-4-00	2



Rim® TAV.8

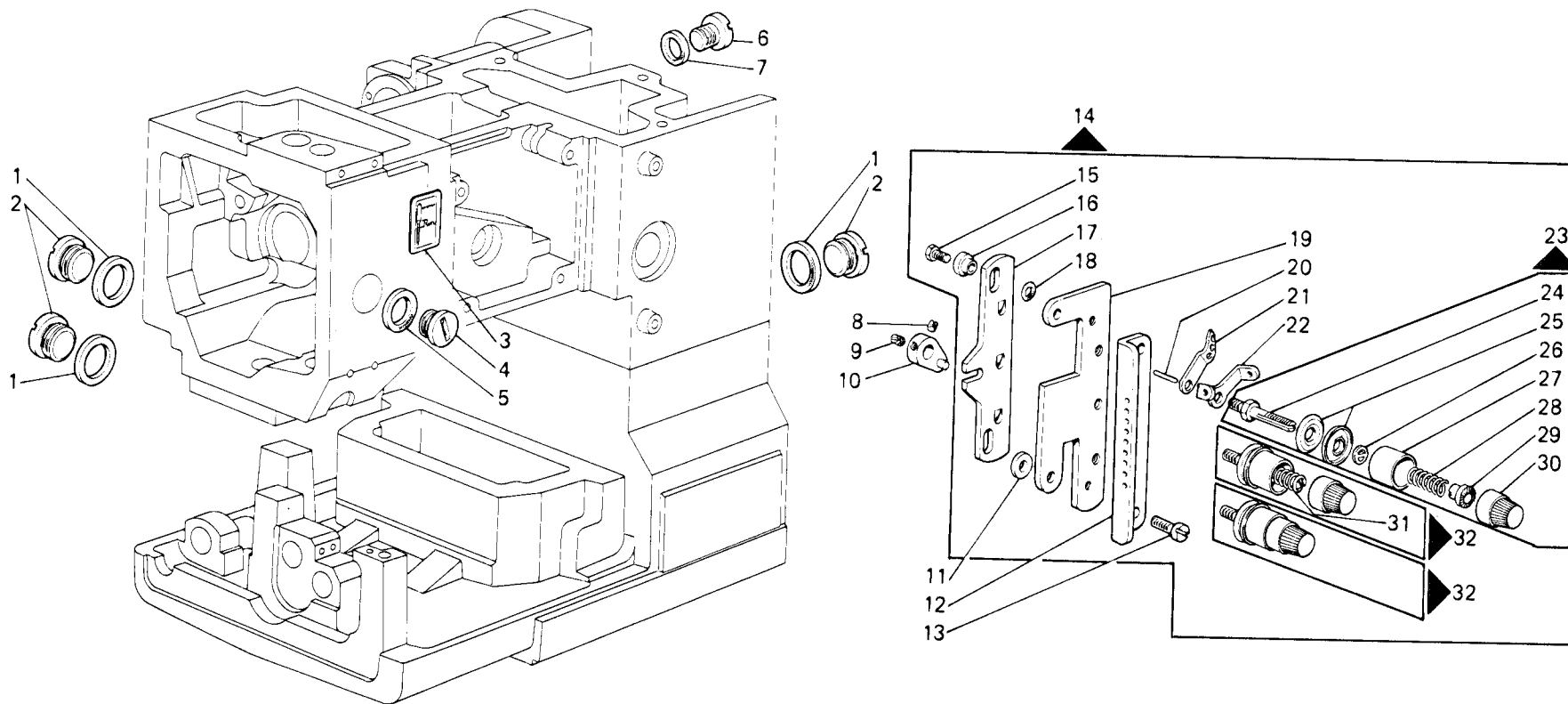
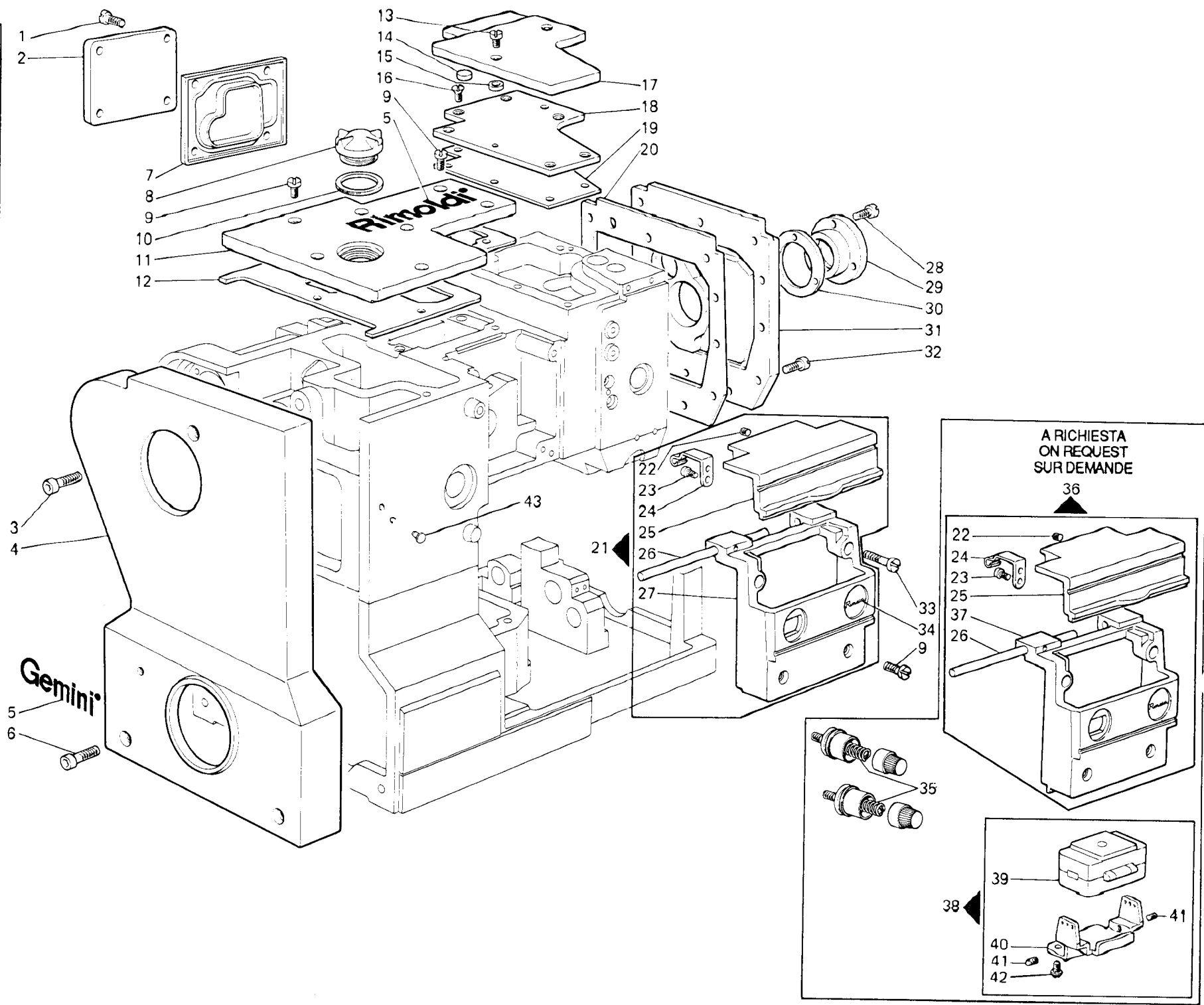


Fig. N.	Part N. Piece N.	Qt.
1	705990-0-00	3
2	200876-0-10	3
3	788020-0-01	1
4	313091-0-00	1
5	705984-0-00	1
6	318366-0-00	2
7	705954-0-00	2
8	745126-2-00	1
9	727834-2-00	1
10	318436-2-00	1
11	705214-2-00	2
12	318446-0-00	1
13	742068-2-00	2
14	318454-4-00	1
15	740257-2-00	2
16	308512-0-00	2
17	318450-0-00	1
18	701405-0-00	2
19	318448-0-00	1
20	318462-0-00	3
21	308501-0-01	3
22	308503-0-01	3
23	308521-4-00	1
24	308505-0-00	3
25	300218-0-10	6
26	308507-0-00	3
27	202556-0-00	3
28	200714-0-10	1
29	202229-0-10	3
30	202558-2-00	3
31	200710-0-10	2
32	308518-4-00	2

Rim® TAV.9

Fig. N.	Part. N. Piece N.	Qt.
1	302355-0-10	4
2	319393-0-01	1
3	722513-2-00	1
4	319529-0-00	1
5	318665-0-00	2
6	722463-2-00	2
7	319123-0-00	1
8	207973-0-01	1
9	742068-2-00	9
10	705970-0-00	1
11	318209-0-00	1
12	318214-0-00	1
13	721484-2-00	2
14	314635-0-00	3
15	705855-0-00	2
16	724422-2-00	6
17	319389-0-00	1
18	319391-0-00	1
19	319392-0-00	1
20	319323-0-00	1
21	318224-4-00	1
22	745800-2-00	2
23	742812-2-00	4
24	318222-0-00	2
25	318221-0-00	2
26	318223-0-00	2
27	318220-0-00	1
28	741936-2-00	3
29	319330-0-00	1
30	319331-0-00	1
31	319321-0-00	1
32	741967-2-00	11
33	742036-2-00	2
34	304662-0-10	1
35	200714-0-10	2
36	318586-4-00	1
37	318585-0-00	1
38	318583-4-10	1
39	303456-0-20	1
40	318584-0-10	1
41	729031-2-00	2
42	303045-0-10	2
43	207893-0-00	2



•Vedi-See-Voir TAV.66

Rim® TAV.10

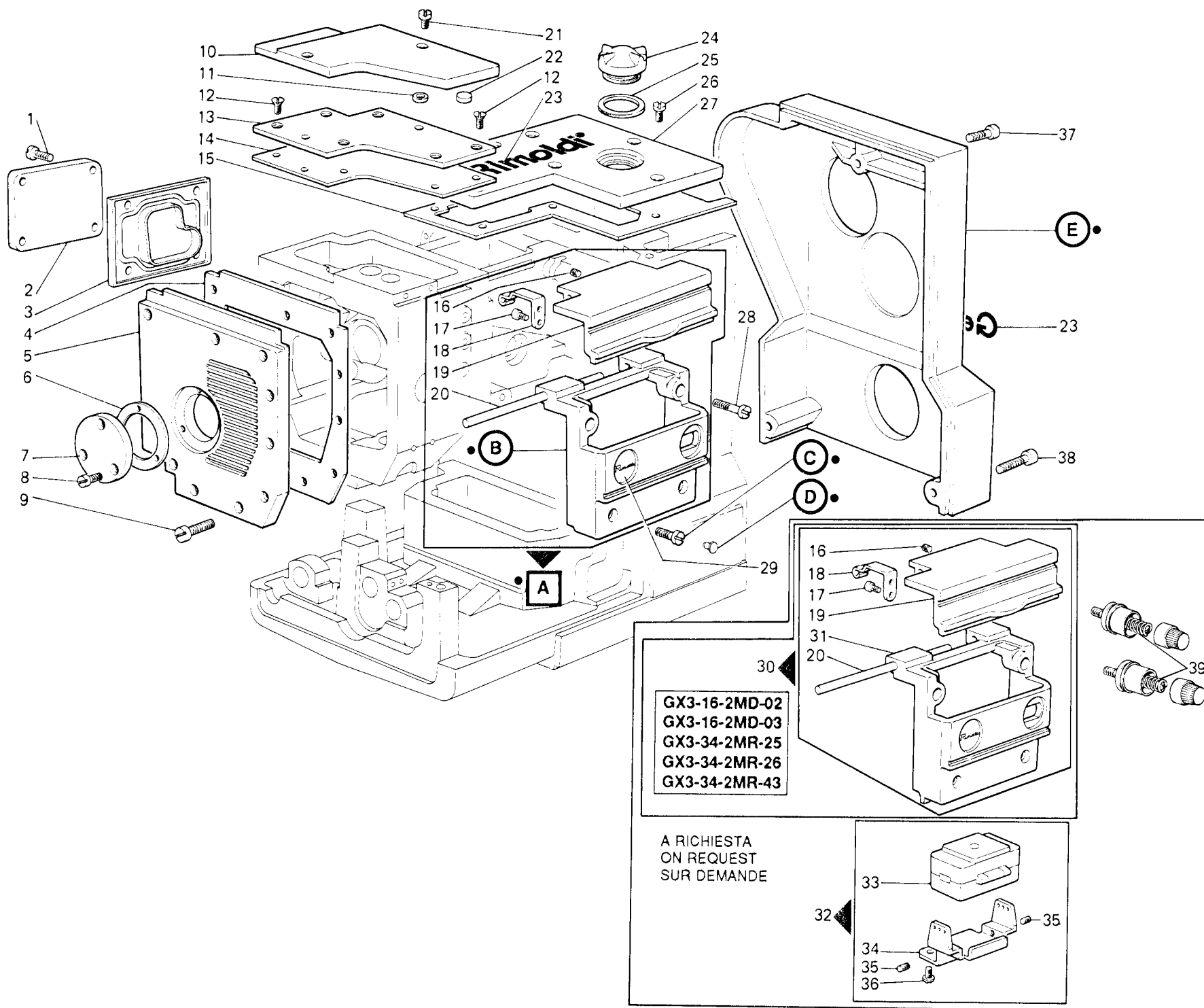
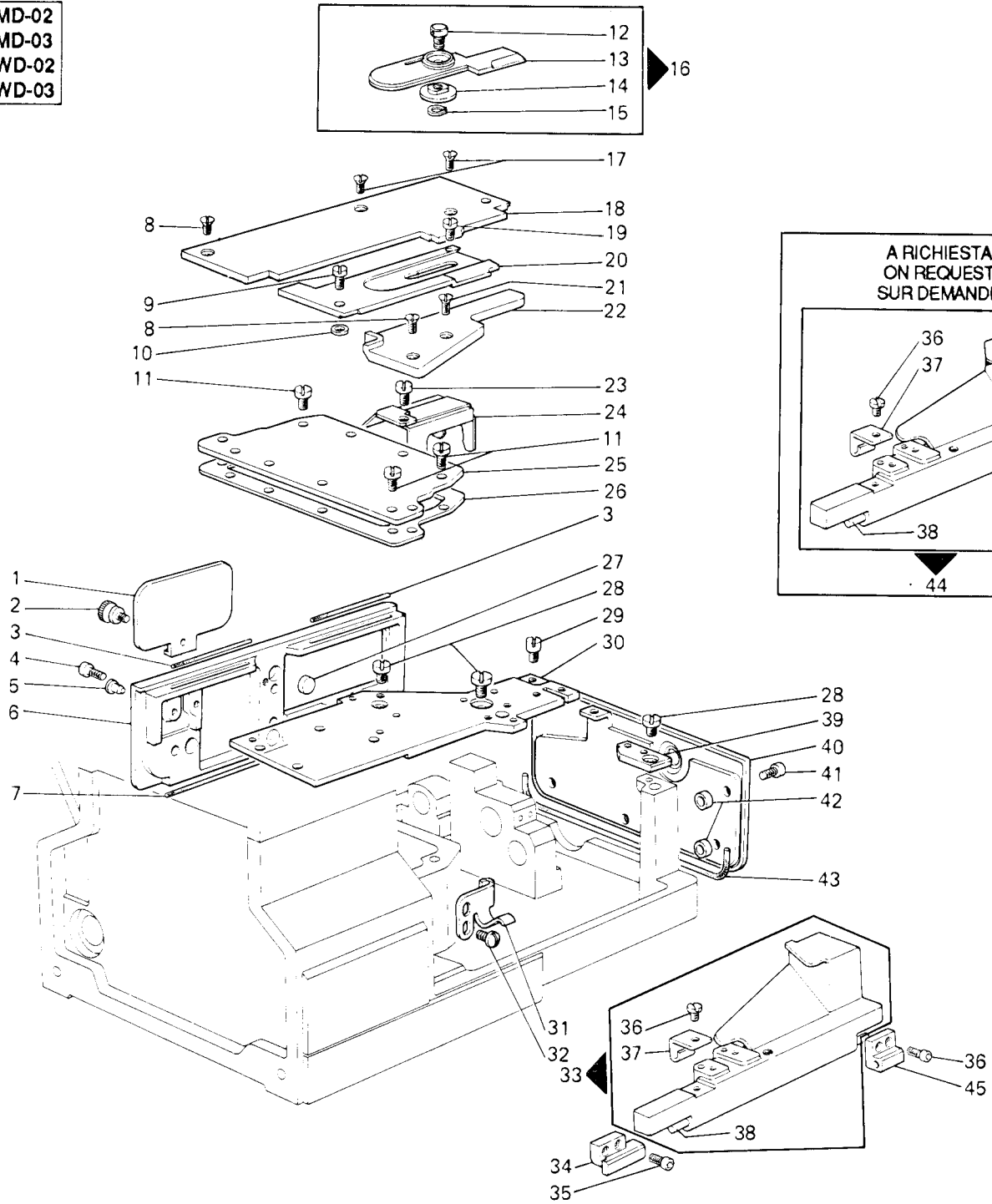


Fig. N.	Part N. Piece N.	Qt.
1	302355-0-10	4
2	319393-0-01	1
3	319122-0-00	1
4	319322-0-00	1
5	319320-0-00	1
6	319331-0-00	1
7	319330-0-00	1
8	741936-2-00	3
9	741967-2-00	11
10	319388-0-00	1
11	705855-0-00	2
12	724422-2-00	6
13	319390-0-00	1
14	319392-0-00	1
15	318214-0-00	1
16	745800-2-00	1
17	742812-2-00	2
18	318222-0-00	1
19	318221-0-00	1
20	318223-0-00	1
21	721484-2-00	2
22	314635-0-00	3
23	318665-0-00	2
24	207973-0-01	1
25	705970-0-00	1
26	742068-2-00	7
27	318208-0-00	1
28	742036-2-00	2
29	304662-0-10	1
30	318586-4-00	1
31	318585-0-00	1
32	318583-4-10	1
33	303456-0-20	1
34	318584-0-10	1
35	729031-2-00	2
36	303045-0-10	2
37	722513-2-00	1
38	722463-2-00	2
39	200714-0-10	2

Rim® TAV.11

Fig. N.	Part. N. Piece N.	Qt.
1	318219-0-00	1
2	300917-0-10	1
3	318270-0-00	2
4	722432-2-00	3
5	318031-0-01	3
6	318255-0-01	1
7	318277-0-00	1
8	744676-2-00	2
9	721484-2-00	1
10	704308-2-00	1
11	741936-2-00	7
12	318529-0-00	1
13	931768-2-00	1
14	318602-0-00	1
15	700206-0-00	1
16	318608-4-00	1
17	744730-2-00	2
18	318227-0-00	1
19	721454-2-00	1
20	931766-2-00	1
21	744674-2-00	1
22	318261-0-00	1
23	742027-2-00	1
24	318218-2-00	1
25	318205-2-01	1
26	318203-0-00	1
27	314635-0-00	3
28	302355-0-10	3
29	318141-0-00	1
30	931762-2-00	1
31	318627-0-00	1
32	303045-0-10	2
33	318577-3-00	1
34	318231-0-00	1
35	722411-2-00	4
36	100454-0-10	2
37	318625-0-00	2
38	707536-0-00	4
39	318253-2-00	1
40	318263-2-00	1
41	725601-2-00	4
42	318264-0-00	4
43	318271-0-00	1
44	318581-3-00	1
45	318230-0-00	1

GX3-16-2MD-02
 GX3-16-2MD-03
 GX3-17-2WD-02
 GX3-17-2WD-03



GX3-16-2MD-02
 GX3-16-2MD-03
 GX3-17-2WD-02
 GX3-17-2WD-03

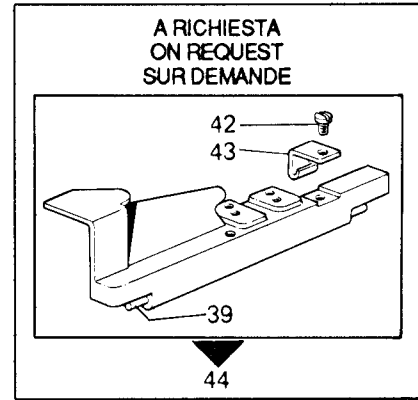
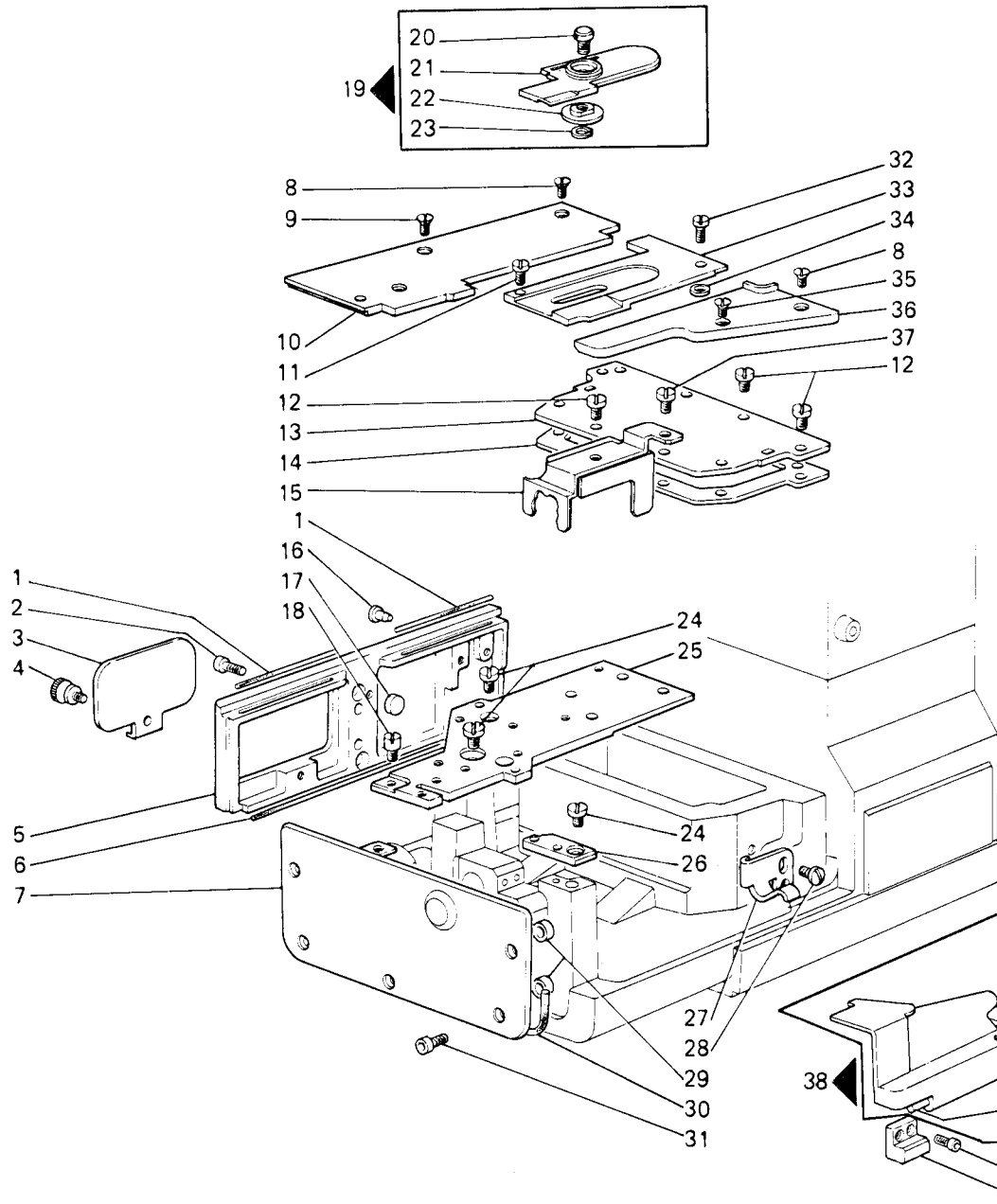
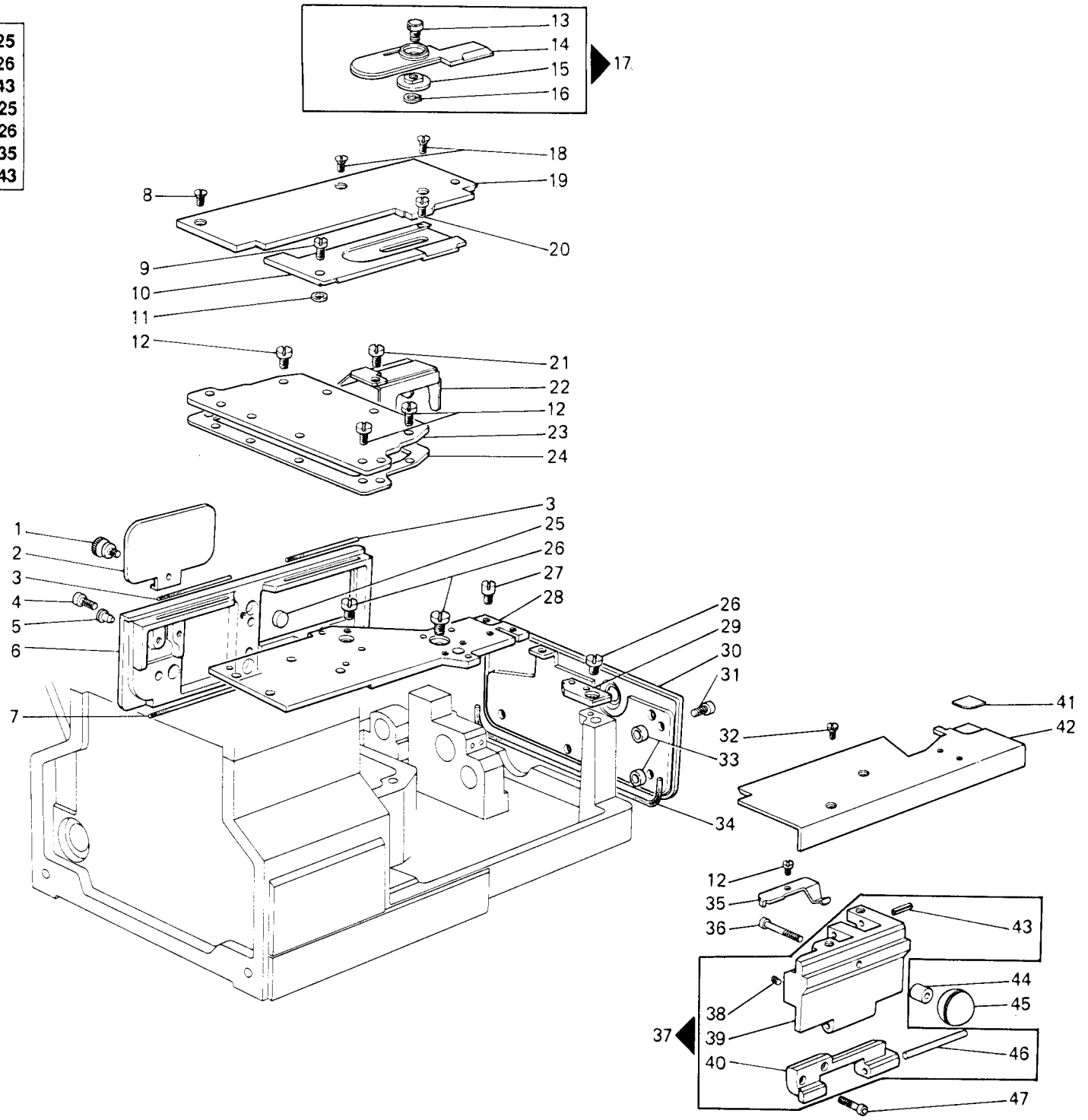


Fig. N.	Part. N. Piece N.	Qt.
1	318270-0-00	2
2	722432-2-00	3
3	318219-0-00	1
4	300917-0-10	1
5	318254-0-01	1
6	318277-0-00	1
7	318262-2-00	1
8	744676-2-00	2
9	744730-2-00	2
10	318226-0-00	1
11	721454-2-00	1
12	741936-2-00	7
13	318205-2-01	1
14	318203-0-00	1
15	318217-2-00	1
16	318031-0-01	3
17	314635-0-00	3
18	318141-0-00	1
19	318607-4-00	1
20	318529-0-00	1
21	931767-2-00	1
22	318602-0-00	1
23	700206-0-00	1
24	302355-0-10	3
25	931761-2-00	1
26	318252-2-00	1
27	318626-0-00	1
28	303045-0-10	2
29	318264-0-00	4
30	318271-0-00	1
31	725601-2-00	4
32	721484-2-00	1
33	931765-2-00	1
34	704308-2-00	1
35	744674-2-00	1
36	318260-0-00	1
37	742027-2-00	1
38	318576-3-00	1
39	707536-0-00	4
40	722411-2-00	4
41	318229-0-00	1
42	100454-0-10	2
43	318625-0-00	2
44	318580-3-00	1
45	318228-0-00	1

Rim® TAV.13

Fig. N.	Part. N. Piece N.	Qt.
1	300917-0-10	1
2	318219-0-00	1
3	318270-0-00	2
4	722432-2-00	3
5	318031-0-00	3
6	318255-0-01	1
7	318277-0-00	1
8	744676-2-00	1
9	721484-2-00	1
10	931766-2-00	1
11	704308-2-00	1
12	741936-2-00	8
13	318529-0-00	1
14	931768-2-00	1
15	318602-0-00	1
16	700206-0-00	1
17	318608-4-00	1
18	744730-2-00	2
19	318227-0-00	1
20	721454-2-00	1
21	742027-2-00	1
22	318218-2-00	1
23	318205-2-01	1
24	318203-0-00	1
25	314635-0-00	3
26	302355-0-10	3
27	318141-0-00	1
28	931762-2-00	1
29	318253-2-00	1
30	318547-2-00	1
31	725601-2-00	4
32	744636-2-00	2
33	318264-0-00	4
34	318271-0-00	1
35	318541-0-00	1
36	722493-2-00	1
37	318539-3-00	1
38	729011-2-00	1
39	318534-0-00	1
40	318536-0-00	1
41	318548-0-00	1
42	318545-0-00	1
43	707518-0-00	1
44	921148-0-00	1
45	318530-0-00	1
46	318537-0-00	1
47	722411-2-00	2

GX3-34-2MR-25
GX3-34-2MR-26
GX3-34-2MR-43
GX3-34-2WR-25
GX3-34-2WR-26
GX3-34-2WR-35
GX3-34-2WR-43



GX3-34-2MR-25
GX3-34-2MR-26
GX3-34-2MR-43
GX3-34-2WR-25
GX3-34-2WR-26
GX3-34-2WR-35
GX3-34-2WR-43

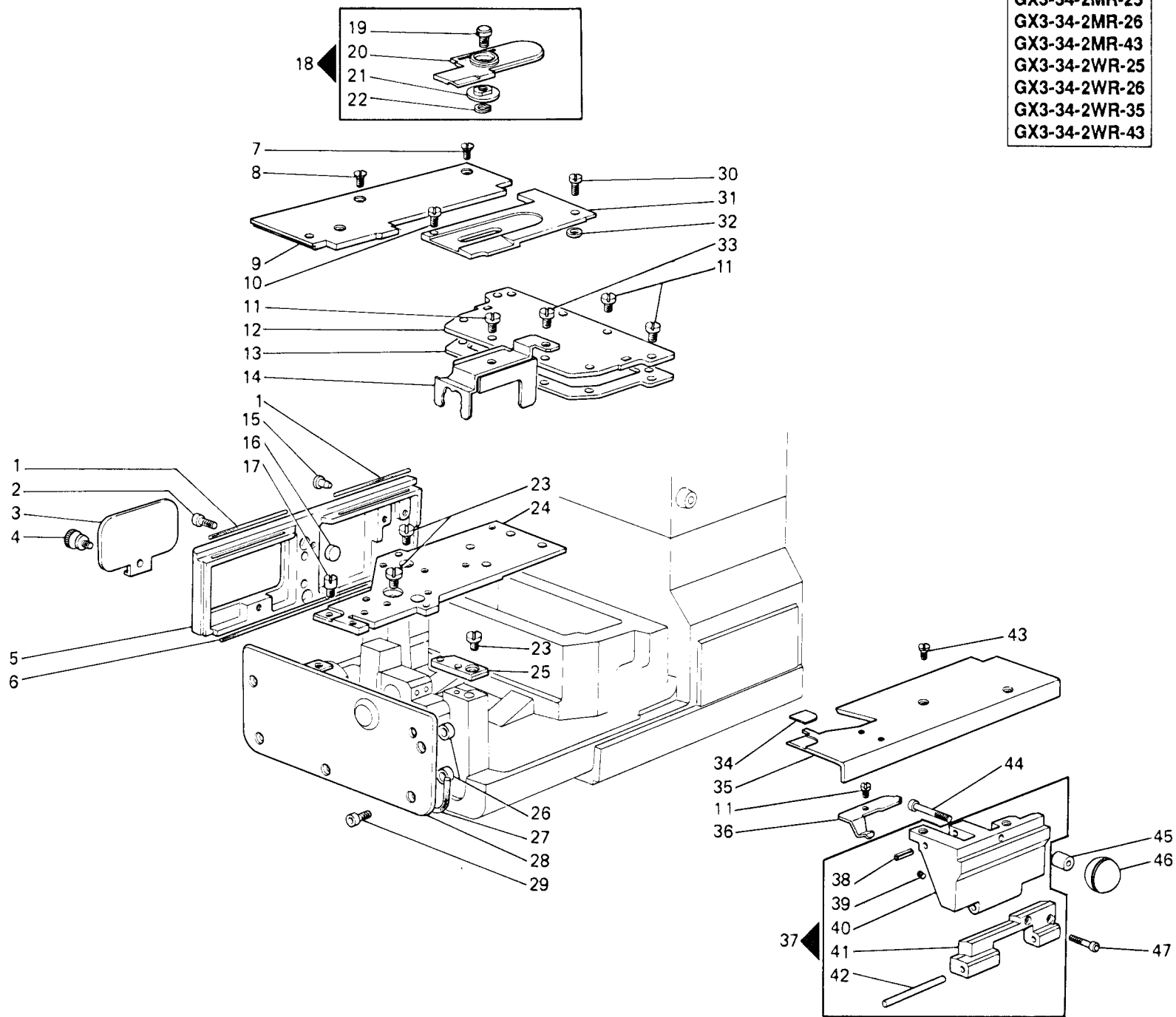


Fig. N.	Part. N. Piece N.	Qt.
1	318270-0-00	2
2	722432-2-00	3
3	318219-0-00	1
4	300917-0-10	1
5	318254-0-01	1
6	318277-0-00	1
7	744676-2-00	1
8	744730-2-00	2
9	318226-0-00	1
10	721454-2-00	1
11	741936-2-00	8
12	318205-2-01	1
13	318203-0-00	1
14	318217-2-00	1
15	318031-0-00	3
16	314635-0-00	3
17	318141-0-00	1
18	318607-4-00	1
19	318529-0-00	1
20	931767-2-00	1
21	318602-0-00	1
22	700206-0-00	1
23	302355-0-10	3
24	931761-2-00	1
25	318252-2-00	1
26	318264-0-00	4
27	318271-0-00	1
28	318546-2-00	1
29	725601-2-00	4
30	721484-2-00	1
31	931765-2-00	1
32	704308-2-00	1
33	742027-2-00	1
34	318548-0-00	1
35	318544-0-00	1
36	318540-0-00	1
37	318538-3-00	1
38	707518-0-00	1
39	729011-2-00	1
40	318533-0-00	1
41	318535-0-00	1
42	318537-0-00	1
43	744636-2-00	2
44	722493-2-00	1
45	921148-0-00	1
46	318530-0-00	1
47	722411-2-00	2

Rim[®] TAV.16

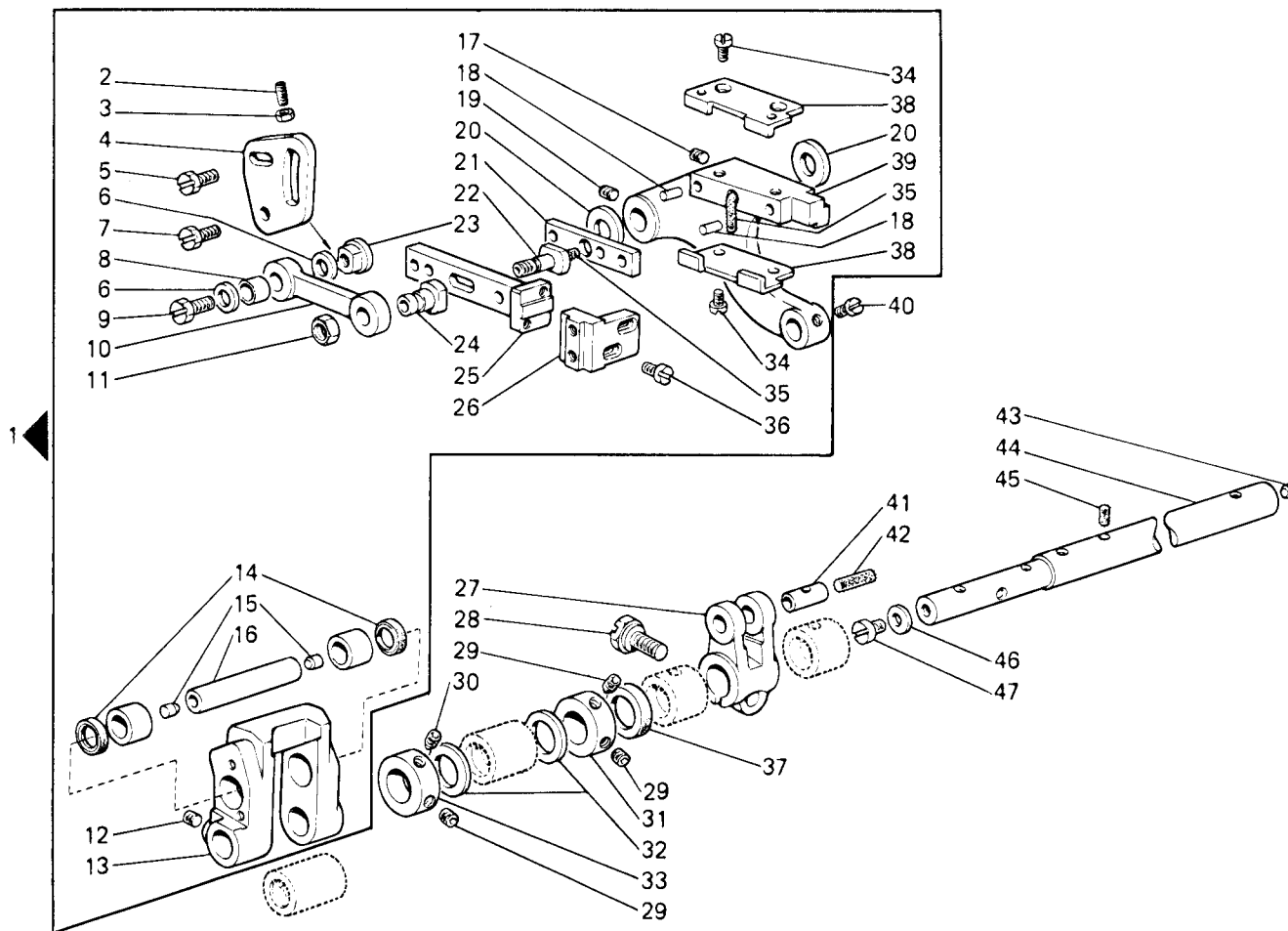
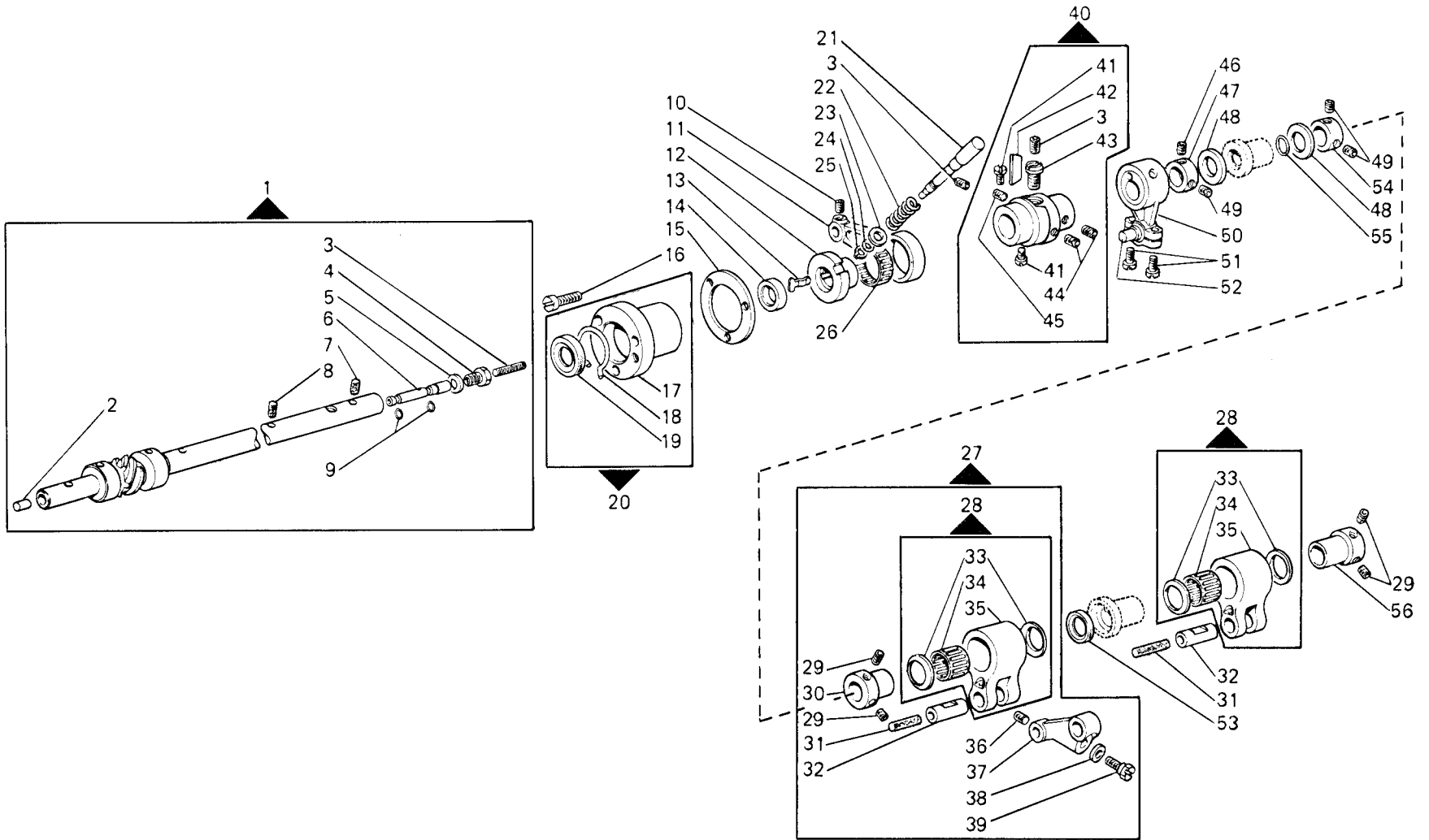


Fig. N.	Part. N. Piece N.	Qt.
1	318243-4-00	1
2	730061-2-00	1
3	746002-2-00	1
4	308194-0-01	1
5	740257-2-00	1
6	704805-0-00	2
7	740243-2-00	1
8	300228-0-10	1
9	740472-2-00	1
10	308275-2-00	1
11	746404-2-00	1
12	729433-2-00	2
13	318242-4-00	1
14	308190-0-00	2
15	302333-0-10	2
16	318248-2-00	1
17	202473-0-11	1
18	706434-0-00	2
19	745815-2-00	1
20	309560-0-00	2
21	300361-0-20	1
22	308276-0-20	1
23	300362-0-11	1
24	308196-0-10	1
25	318245-0-00	1
26	318246-0-00	1
27	311053-2-00	1
28	201128-0-10	1
29	729013-2-00	3
30	730033-2-00	1
31	311385-2-00	1
32	704849-0-00	2
33	311386-2-00	1
34	741928-0-00	4
35	778414-0-00	2
36	741559-2-00	2
37	927911-0-00	1
38	300371-0-11	2
39	302028-2-20	1
40	742811-2-00	1
41	307704-0-00	1
42	778238-0-00	1
43	318445-0-00	1
44	318078-3-00	1
45	206708-0-00	1
46	705734-0-00	1
47	202397-0-10	1

Rim[®] TAV.17

GX3-16-2MD-02
 GX3-16-2MD-03
 GX3-17-2WD-02
 GX3-17-2WD-03

Fig. N.	Part. N. Piece N.	Qt.
1	318071-4-01	1
2	209439-0-10	1
3	729051-2-00	3
4	318145-0-00	1
5	705734-0-00	1
6	318144-0-00	1
7	206708-0-00	1
8	318445-0-00	1
9	701001-0-00	2
10	700208-0-00	1
11	745811-2-00	1
12	311186-0-00	1
13	311022-0-01	1
14	206872-0-00	1
15	318049-0-00	1
16	742222-2-00	3
17	318053-2-01	1
18	308389-0-00	1
19	700596-0-00	1
20	318054-4-01	1
21	318143-0-00	1
22	730011-2-00	2
23	302119-0-10	1
24	704822-0-00	1
25	701005-0-00	1
26	318140-0-00	1
27	308340-4-00	1
28	301459-4-10	2
29	727215-0-00	4
30	308029-2-00	1
31	778238-0-00	2
32	300209-0-10	2
33	201143-0-10	4
34	301579-0-10	2
35	301458-0-10	2
36	729011-2-00	1
37	303459-2-11	1
38	704218-2-00	1
39	300377-0-10	1
40	308127-0-00	1
41	202473-0-11	2
42	311018-0-00	1
43	206603-0-10	1
44	729024-2-00	2
45	311015-4-02	1
46	730033-2-00	1
47	318047-2-00	1
48	704854-0-00	2
49	745902-2-00	3
50	318186-4-00	1
51	308802-0-00	2
52	308310-0-00	1
53	308119-0-00	1
54	318048-2-00	1
55	701115-0-00	1
56	308030-2-00	1



Rim[®] TAV.18

GX3-16-2MD-02
 GX3-16-2MD-03
 GX3-17-2WD-02
 GX3-17-2WD-03

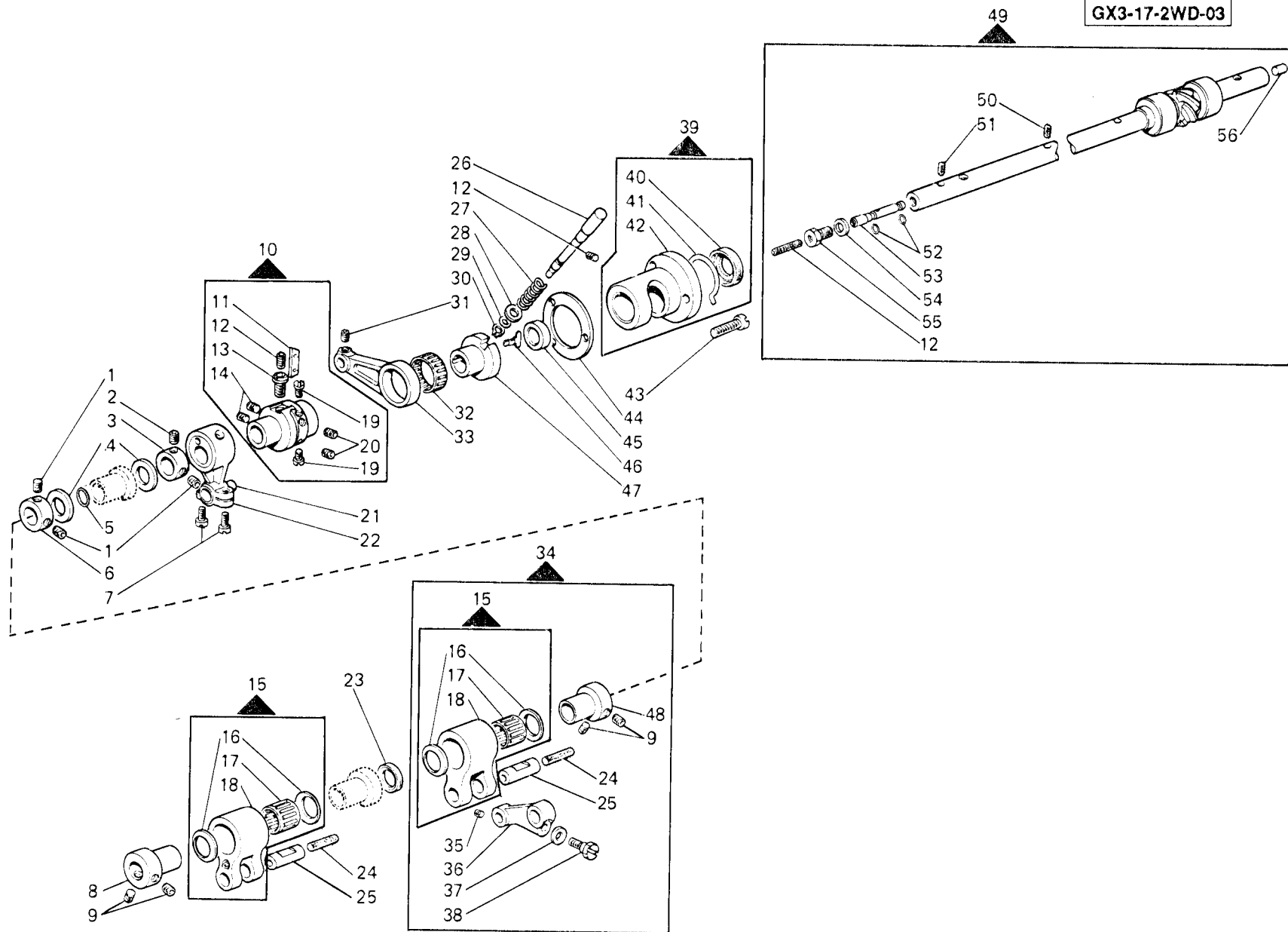
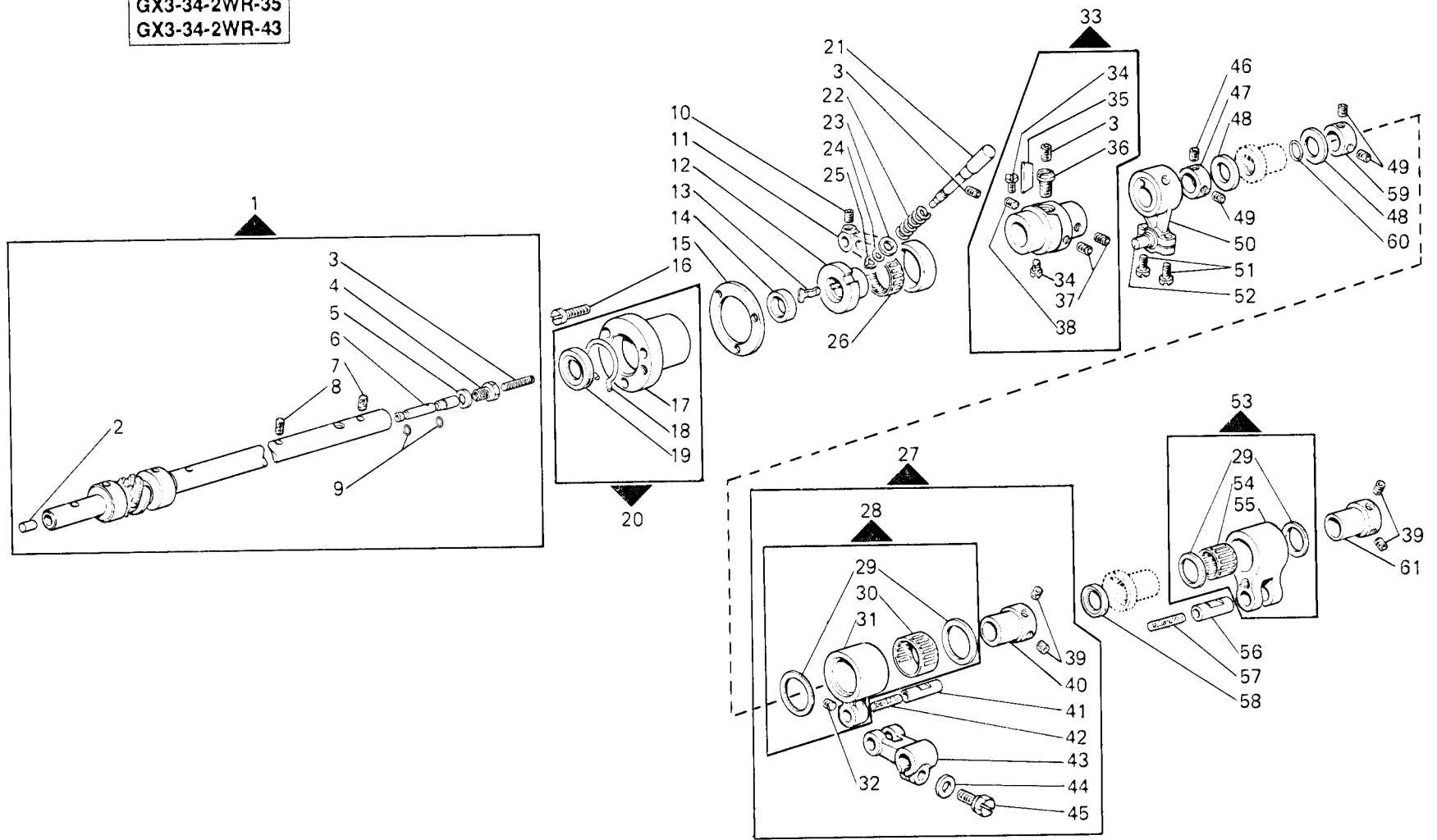


Fig. N.	Part. N. Piece N.	Qt.
1	745902-2-00	3
2	730033-2-00	1
3	318047-2-00	1
4	704854-0-00	2
5	701115-0-00	1
6	318048-2-00	1
7	308802-0-00	2
8	308030-2-00	1
9	727215-0-00	4
10	311015-4-02	1
11	311018-0-00	1
12	729051-2-00	3
13	206603-0-10	1
14	729024-2-00	2
15	301459-4-10	2
16	201143-0-10	4
17	301579-0-10	2
18	301458-0-10	2
19	202473-0-11	2
20	730011-2-00	2
21	308310-0-00	1
22	318182-4-00	1
23	308119-0-00	1
24	778238-0-00	2
25	300209-0-10	2
26	318143-0-00	1
27	302119-0-10	1
28	704822-0-00	1
29	701005-0-00	1
30	700208-0-00	1
31	745811-2-00	1
32	311186-0-00	1
33	318140-0-00	1
34	308340-4-00	1
35	729011-2-00	1
36	303459-2-11	1
37	704218-2-00	1
38	300377-0-10	1
39	318054-4-01	1
40	700596-0-00	1
41	308389-0-00	1
42	318053-2-01	1
43	742222-2-00	3
44	308127-0-00	1
45	318049-0-00	1
46	206872-0-00	1
47	311022-0-01	1
48	308029-2-00	1
49	318069-4-01	1
50	209439-0-10	1
51	206708-0-00	1
52	701001-0-00	2
53	318144-0-00	1
54	705734-0-00	1
55	318145-0-00	1
56	318445-0-00	1

Rim[®] TAV.19

Fig. N.	Part. N. Piece N.	Qt.
1	318072-4-01	1
2	318445-0-00	1
3	729051-2-00	3
4	318145-0-00	1
5	705734-0-00	1
6	318144-0-00	1
7	206708-0-00	1
8	209439-0-10	1
9	701001-0-00	2
10	745811-2-00	1
11	318140-0-00	1
12	311022-0-01	1
13	206872-0-00	1
14	318049-0-00	1
15	308127-0-00	1
16	742222-2-00	3
17	318053-2-01	1
18	308389-0-00	1
19	700596-0-00	1
20	318054-4-01	1
21	318143-0-00	1
22	302119-0-10	1
23	704822-0-00	1
24	701005-0-00	1
25	700208-0-00	1
26	311186-0-00	1
27	318567-4-00	1
28	318565-4-00	1
29	201143-0-10	4
30	310583-0-00	1
31	318564-0-00	1
32	729011-2-00	1
33	311015-4-02	1
34	202473-0-11	2
35	311018-0-00	1
36	206603-0-10	1
37	729024-2-00	2
38	730011-2-00	2
39	727215-0-00	4
40	318563-2-00	1
41	307704-0-00	1
42	778459-0-00	1
43	311057-2-00	1
44	704218-2-00	1
45	300377-0-10	1
46	730033-2-00	1
47	318047-2-00	1
48	704854-0-00	2
49	745902-2-00	3
50	318186-4-00	1
51	308802-0-00	2
52	308310-0-00	1
53	301459-4-10	1
54	301579-0-10	1
55	301458-0-10	1
56	300209-0-10	1
57	778238-0-00	1
58	308119-0-00	1
59	318048-2-00	1
60	701115-0-00	1
61	308030-2-00	1

GX3-34-2MR-25
GX3-34-2MR-26
GX3-34-2MR-43
GX3-34-2WR-25
GX3-34-2WR-26
GX3-34-2WR-35
GX3-34-2WR-43



GX3-34-2MR-25
 GX3-34-2MR-26
 GX3-34-2MR-43
 GX3-34-2WR-25
 GX3-34-2WR-26
 GX3-34-2WR-35
 GX3-34-2WR-43

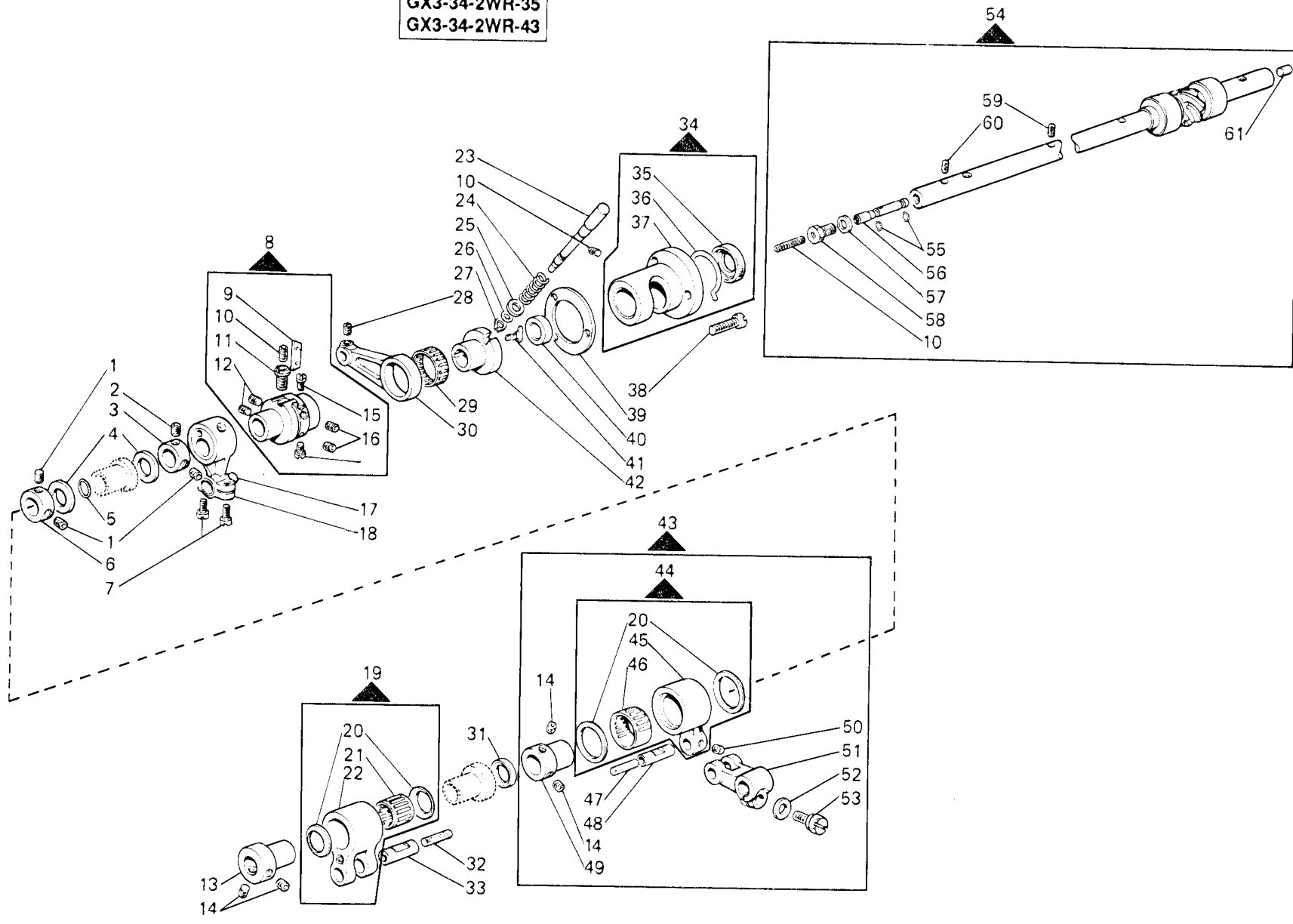
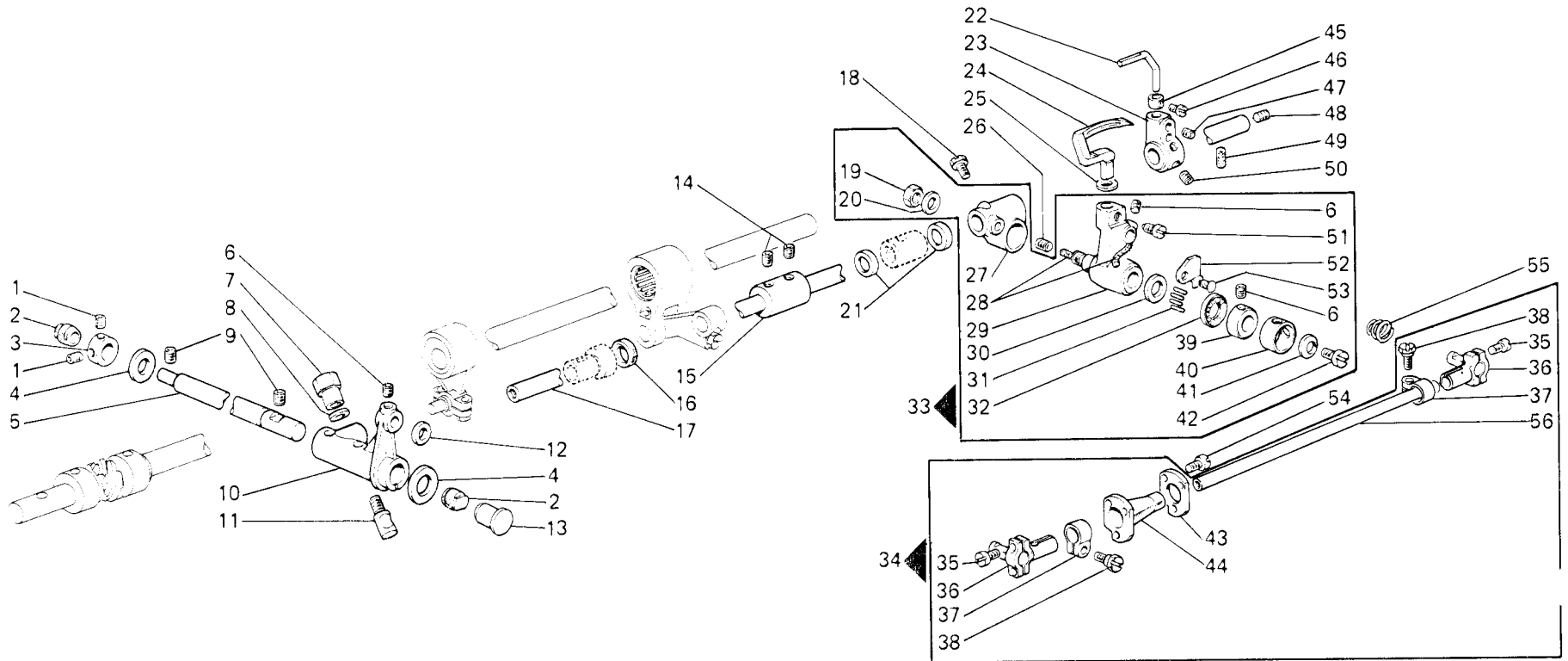


Fig. N.	Part. N. Piece N.	Qt.
1	745902-2-00	3
2	730033-2-00	1
3	318047-2-00	1
4	704854-0-00	2
5	701115-0-00	1
6	318048-2-00	1
7	308802-0-00	2
8	311015-4-02	1
9	311018-0-00	1
10	729051-2-00	3
11	206603-0-10	1
12	729024-2-00	2
13	308030-2-00	1
14	727215-0-00	4
15	202473-0-11	2
16	730011-2-00	2
17	308310-0-00	1
18	318182-4-00	1
19	301459-4-10	1
20	201143-0-10	4
21	301579-0-10	1
22	301458-0-10	1
23	318143-0-00	1
24	302119-0-10	1
25	704822-0-00	1
26	701005-0-00	1
27	700208-0-00	1
28	745811-2-00	1
29	311186-0-00	1
30	318140-0-00	1
31	308119-0-00	1
32	778238-0-00	1
33	300209-0-10	1
34	318054-4-01	1
35	700596-0-00	1
36	308389-0-00	1
37	318053-2-01	1
38	742222-2-00	3
39	308127-0-00	1
40	318049-0-00	1
41	206872-0-00	1
42	311022-0-01	1
43	318566-4-00	1
44	318565-4-00	1
45	318564-0-00	1
46	310583-0-00	1
47	778459-0-00	1
48	307704-0-00	1
49	318563-2-00	1
50	729011-2-00	1
51	311057-2-00	1
52	704218-2-00	1
53	300377-0-10	1
54	318070-4-01	1
55	701001-0-00	2
56	318144-0-00	1
57	705734-0-00	1
58	318145-0-00	1
59	209439-0-10	1
60	206708-0-00	1
61	318445-0-00	1

Rim® TAV.21

Fig. N.	Part. N. Piece N.	Qt.
1	729013-2-00	2
2	308047-0-10	2
3	311385-2-00	1
4	704849-0-00	2
5	308044-0-10	1
6	745815-2-00	3
7	300351-0-11	1
8	704309-4-00	1
9	729434-2-00	1
10	308045-0-01	1
11	300352-0-10	1
12	705834-0-00	1
13	205188-0-10	1
14	745811-2-00	4
15	318638-2-00	1
16	308287-0-00	1
17	318631-2-00	1
18	740226-0-00	1
19	202474-0-10	1
20	704226-2-00	1
21	704846-0-00	2
22	318475-0-00	1
23	318162-0-00	1
24	318164-0-00	1
25	704218-2-00	1
26	730023-2-00	1
27	318166-0-00	1
28	778827-0-00	2
29	318169-3-00	1
30	703810-0-00	1
31	302276-0-10	40
32	303539-0-00	2
33	318171-4-00	1
34	318173-4-00	1
35	744040-2-00	4
36	308325-3-00	2
37	308326-2-01	2
38	305194-0-00	2
39	302052-2-21	1
40	303538-0-00	1
41	702403-0-00	1
42	742423-0-00	1
43	308327-0-00	1
44	308330-3-00	1
45	202287-0-10	1
46	701400-0-00	1
47	745800-2-00	2
48	727036-2-00	1
49	206708-0-00	1
50	745812-2-00	2
51	303503-0-10	1
52	318167-0-00	1
53	308273-0-00	1
54	741675-2-00	3
55	302289-0-10	1
56	318172-0-00	1



Rim® TAV.22

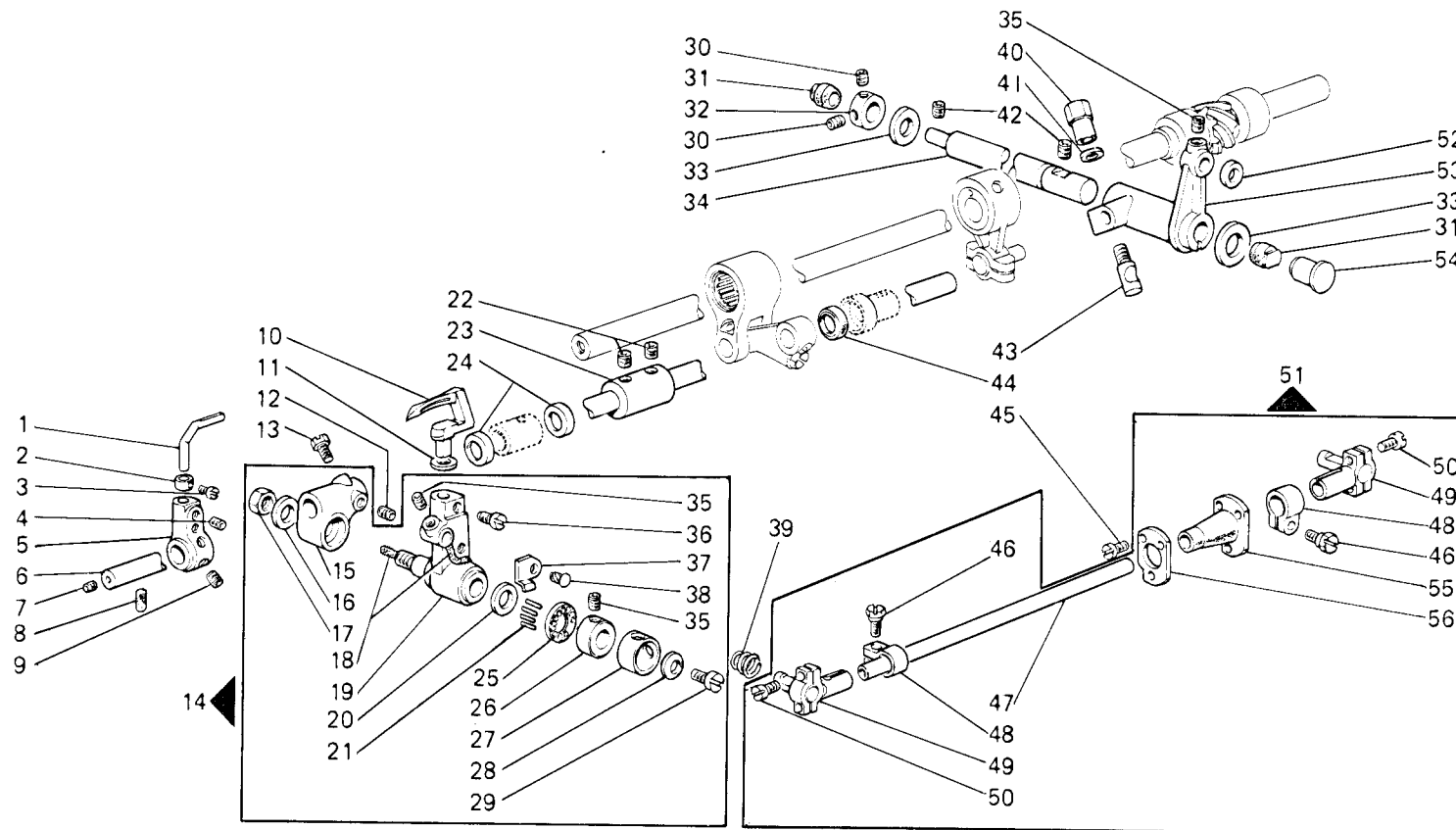
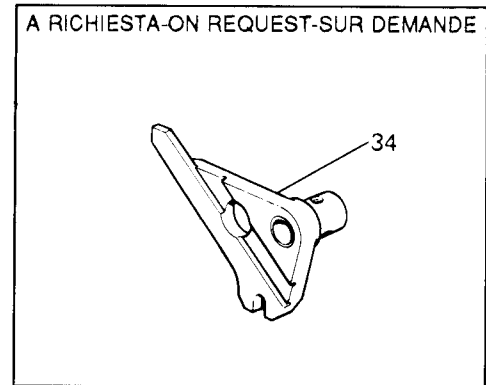
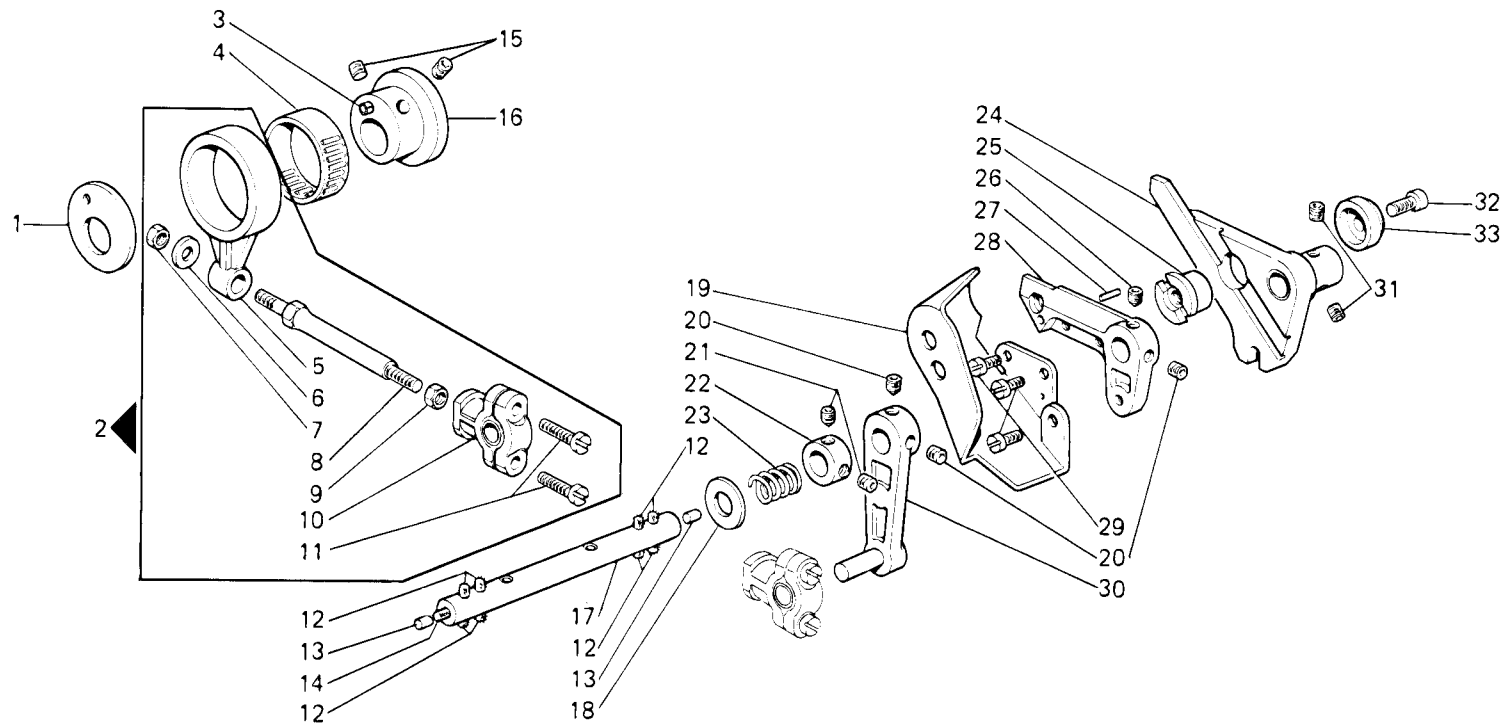


Fig. N.	Part N. Piece N.	Qt.
1	318474-0-00	1
2	202287-0-10	1
3	741400-0-00	1
4	745800-2-00	2
5	318162-0-00	1
6	318630-2-00	1
7	727036-2-00	1
8	206708-0-00	1
9	745812-2-00	2
10	302057-0-13	1
11	704218-2-00	1
12	730023-2-00	1
13	740226-0-00	1
14	318170-4-00	1
15	318165-0-00	1
16	704226-2-00	1
17	202474-0-10	1
18	778827-0-00	2
19	312810-3-01	1
20	703810-0-00	1
21	302276-0-10	40
22	745811-2-00	4
23	318638-2-00	1
24	704846-0-00	2
25	305539-0-00	1
26	302052-2-21	1
27	303538-0-00	1
28	702403-0-00	1
29	742423-0-00	1
30	729013-2-00	2
31	308047-0-10	2
32	311385-2-00	1
33	704849-0-00	2
34	308044-0-10	1
35	745815-2-00	3
36	303503-0-10	1
37	308272-0-00	1
38	308273-0-00	1
39	302289-0-10	1
40	300351-0-11	1
41	704309-4-00	1
42	729434-2-00	2
43	300352-0-10	1
44	308287-0-00	1
45	741675-2-00	3
46	305194-0-00	2
47	318172-0-00	1
48	308326-2-01	2
49	308325-3-00	2
50	744040-2-00	4
51	318173-4-00	1
52	705834-0-00	1
53	312545-0-00	1
54	205188-0-10	1
55	308330-3-00	1
56	308327-0-00	1

Rim[®] TAV. 23

Fig. N.	Part. N. Piece N.	Qt.
1	303043-0-10	1
2	318505-4-00	1
3	303042-0-10	1
4	302856-0-10	1
5	318504-0-00	1
6	703208-0-00	1
7	746204-2-00	1
8	318517-0-00	1
9	302708-0-01	1
10	302844-3-10	1
11	743243-2-00	2
12	778204-0-00	8
13	202468-0-10	2
14	778526-0-00	1
15	729013-2-00	2
16	318522-2-00	1
17	318512-2-00	1
18	309562-0-00	1
19	318516-0-10	1
20	745812-2-00	3
21	745114-0-00	2
22	302859-0-10	1
23	302803-0-10	1
24	318507-2-01	1
25	302806-0-10	1
26	730022-2-00	1
27	202465-0-10	1
28	318509-2-01	1
29	721412-2-00	3
30	318510-2-00	1
31	729012-2-00	2
32	722422-2-00	1
33	302864-0-10	1
34	318503-2-01	1

GX3-34-2MR-25
GX3-34-2MR-26
GX3-34-2MR-43
GX3-34-2WR-25
GX3-34-2WR-26
GX3-34-2WR-35
GX3-34-2WR-43



GX3-34-2MR-25
 GX3-34-2MR-26
 GX3-34-2MR-43
 GX3-34-2WR-25
 GX3-34-2WR-26
 GX3-34-2WR-35
 GX3-34-2WR-43

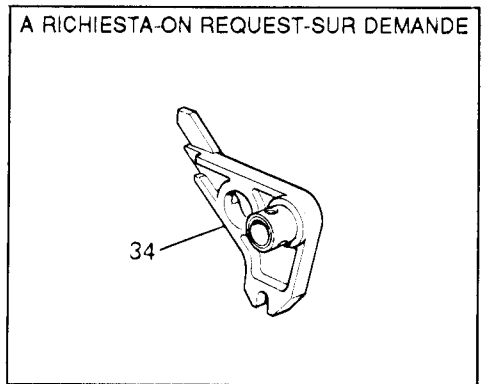
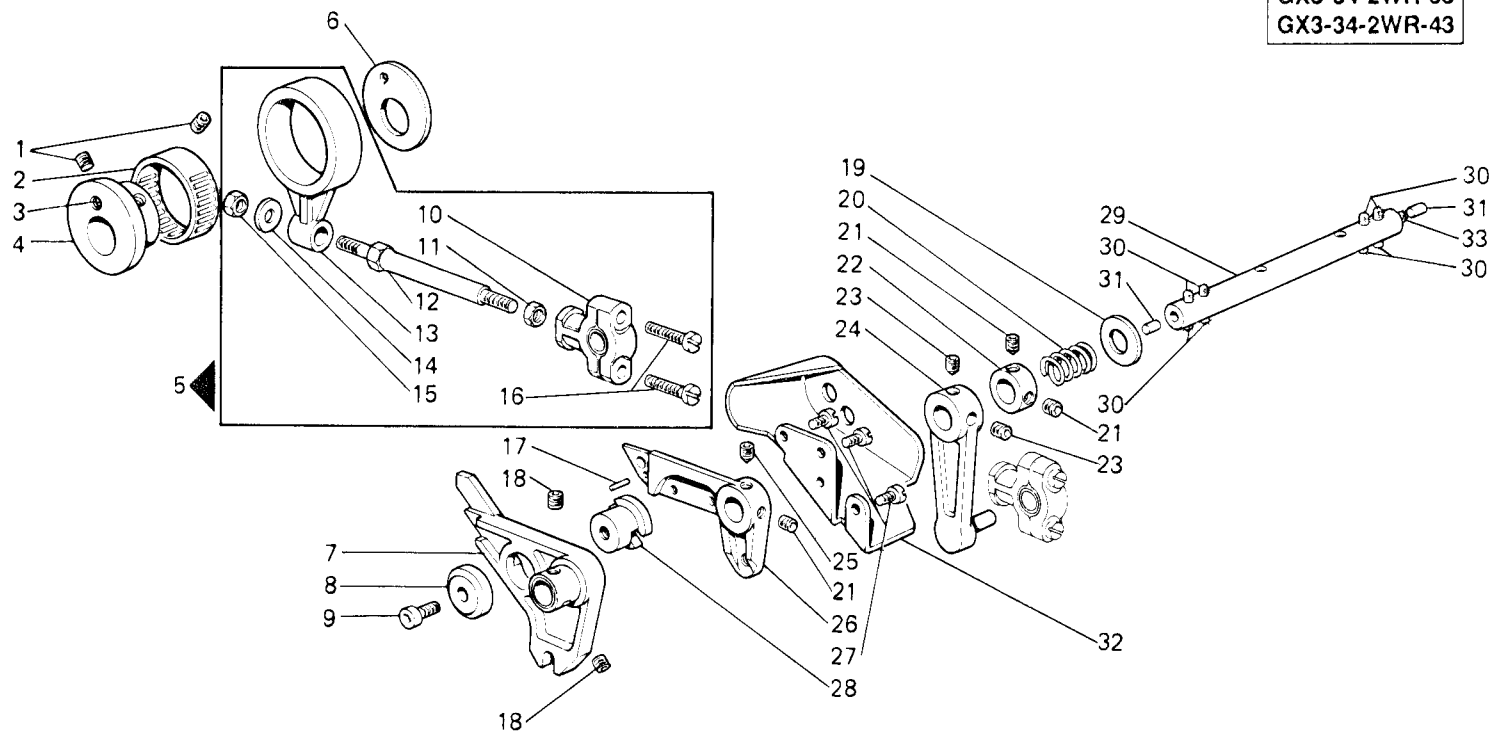
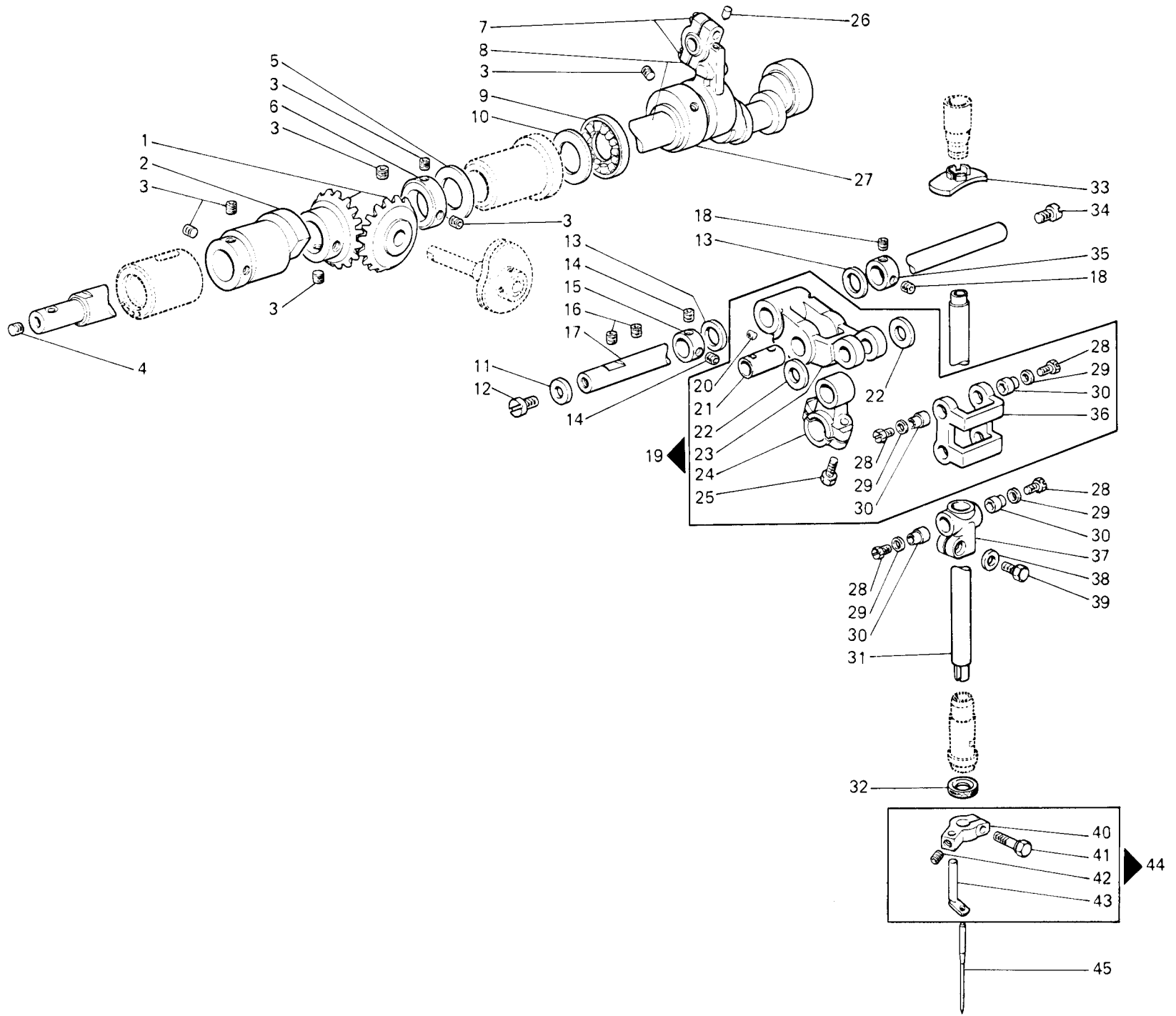


Fig. N.	Part. N. Piece N.	Qt.
1	729013-2-00	2
2	302856-0-10	1
3	303042-0-10	1
4	318522-2-00	1
5	318505-4-00	1
6	303043-0-10	1
7	318506-2-01	1
8	302864-0-10	1
9	722422-2-00	1
10	302844-3-10	1
11	302708-0-01	1
12	318517-0-00	1
13	318504-0-00	1
14	703208-0-00	1
15	746204-2-00	1
16	743243-2-00	2
17	202465-0-10	1
18	729012-2-00	2
19	309562-0-00	1
20	302803-0-10	1
21	745114-0-00	2
22	302859-0-10	1
23	745812-2-00	3
24	318510-2-00	1
25	730022-2-00	1
26	318508-2-01	1
27	721412-2-00	3
28	302806-0-10	1
29	318512-2-00	1
30	778204-0-00	8
31	202468-0-10	2
32	318515-0-10	1
33	778526-0-00	1
34	318502-2-01	1

Rim[®] TAV.25

Fig. N.	Part. N. Piece N.	Qt.
1	351561-2-02	1
2	318112-2-00	1
3	729013-2-00	10
4	729034-2-00	1
5	704878-0-00	1
6	311061-2-00	1
7	722089-2-00	2
8	319407-3-00	1
9	351418-0-00	1
10	351419-0-00	1
11	705734-0-00	1
12	202397-0-10	1
13	705030-0-00	2
14	745812-2-00	2
15	206606-0-00	1
16	729434-2-00	2
17	319366-0-00	1
18	745815-2-00	2
19	351053-4-00	1
20	730011-2-00	1
21	351074-0-01	1
22	704813-0-00	2
23	351052-2-00	1
24	351073-2-01	1
25	351096-0-00	2
26	311253-0-00	1
27	319398-2-00	1
28	308039-0-01	4
29	704210-4-00	4
30	308037-0-01	4
31	350029-0-00	1
32	308218-0-00	1
33	351076-0-00	1
34	302355-0-10	1
35	304762-2-11	1
36	351062-0-01	1
37	351064-2-00	1
38	704305-0-00	1
39	720471-0-00	1
40	319096-2-00	1
41	302352-0-10	1
42	745800-2-00	1
43	319095-0-00	1
44	319097-4-00	1
45	766000-0-80	2



Rim[®] TAV.26

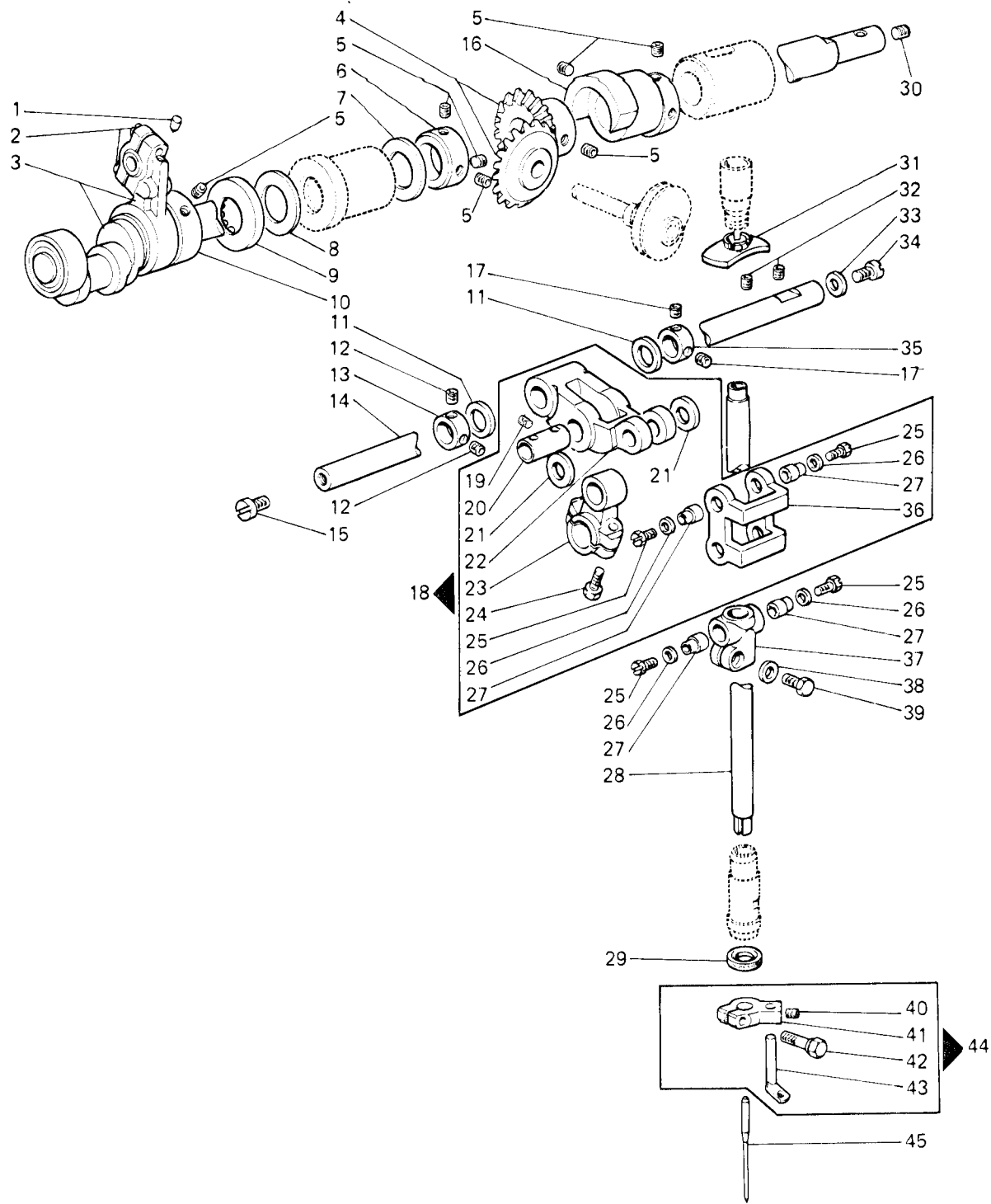
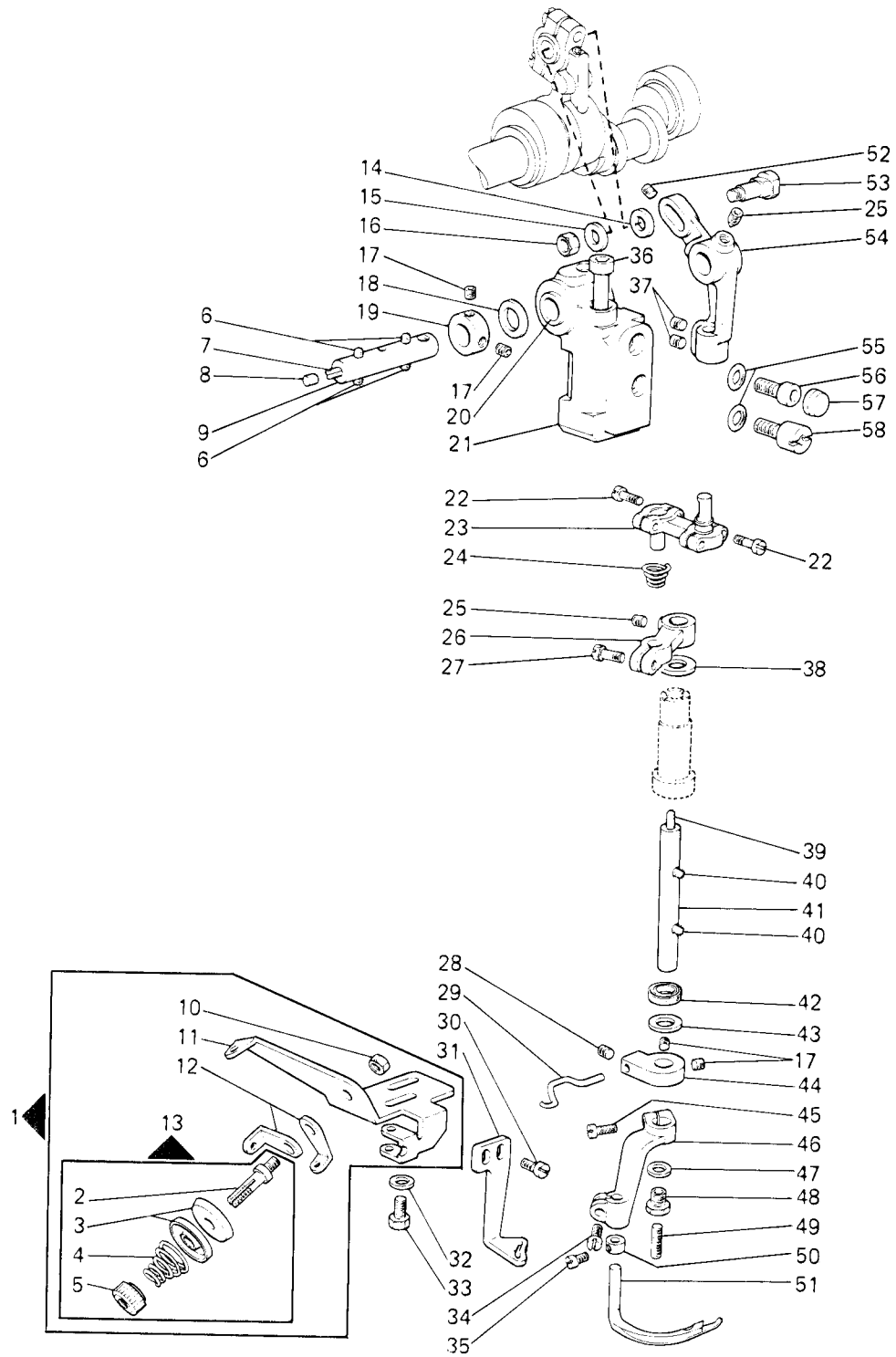


Fig. N.	Part. N. Piece N.	Qt.
1	311253-0-00	1
2	722089-2-00	2
3	319406-3-00	1
4	351561-2-02	1
5	729013-2-00	10
6	311061-2-00	1
7	704878-0-00	1
8	351419-0-00	1
9	351418-0-00	1
10	319398-2-00	1
11	705030-0-00	2
12	745815-2-00	2
13	304762-2-11	1
14	319366-0-00	1
15	302355-0-10	1
16	318112-2-00	1
17	745812-2-00	2
18	351053-4-00	1
19	730011-2-00	1
20	351074-0-01	1
21	704813-0-00	1
22	351052-2-00	1
23	351073-2-01	1
24	351096-0-00	2
25	308039-0-01	4
26	704210-4-00	4
27	308037-0-01	4
28	350029-0-00	1
29	308218-0-00	1
30	729034-2-00	1
31	351076-0-00	1
32	729434-2-00	2
33	705734-0-00	1
34	202397-0-10	1
35	206606-0-00	1
36	351062-0-01	1
37	351064-2-00	1
38	704305-0-00	1
39	720471-0-00	1
40	745800-2-00	1
41	319096-2-00	1
42	302352-0-10	1
43	319095-0-00	1
44	319097-4-00	1
45	766000-0-80	2

Rim[®] TAV.27

Fig. N.	Part. N. Piece N.	Qt.
1	319150-4-00	1
2	308862-0-01	1
3	308863-0-00	2
4	308860-0-00	1
5	308861-0-00	1
6	778205-0-00	4
7	778512-0-00	1
8	202466-0-10	1
9	319109-2-00	1
10	746007-2-00	1
11	319149-0-00	1
12	308874-0-00	1
13	308864-4-01	1
14	704808-0-00	1
15	705008-0-00	1
16	733507-2-00	1
17	745812-2-00	4
18	704846-0-00	2
19	350030-2-00	1
20	319043-0-00	2
21	319038-2-00	1
22	308067-0-01	4
23	319083-3-00	1
24	308269-0-00	1
25	730033-2-00	2
26	319088-2-00	1
27	313093-0-00	1
28	745800-2-00	1
29	308869-0-00	1
30	741658-2-00	2
31	319141-0-00	1
32	704108-2-00	2
33	740236-0-00	2
34	741724-2-00	1
35	741413-2-00	1
36	722563-2-00	1
37	729012-2-00	2
38	309562-0-00	1
39	778406-0-00	1
40	778204-0-00	4
41	308081-4-01	1
42	308075-0-00	1
43	704835-0-00	1
44	308868-2-00	1
45	721494-2-00	1
46	319091-2-00	1
47	704309-4-00	1
48	308078-0-00	1
49	729051-2-00	1
50	308082-2-00	1
51	319092-0-00	1
52	745902-2-00	1
53	319100-0-00	1
54	319079-2-00	1
55	701005-0-00	2
56	744332-2-00	1
57	319125-0-00	1
58	319127-0-00	1



Rim[®] TAV.28

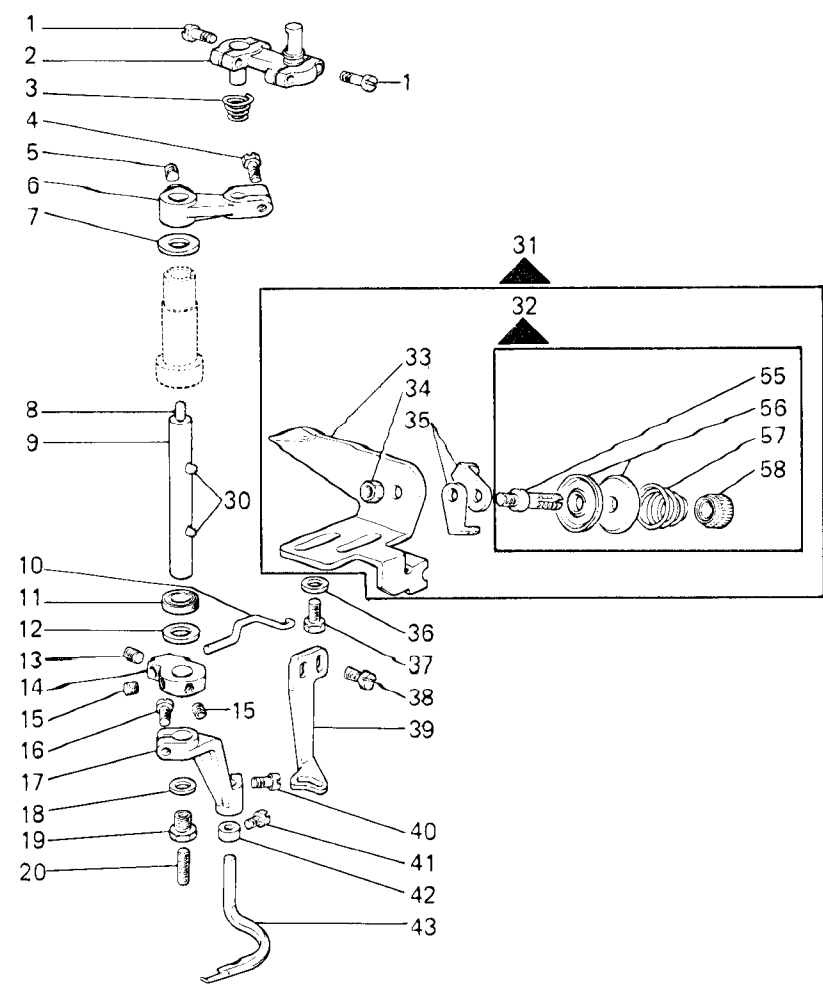
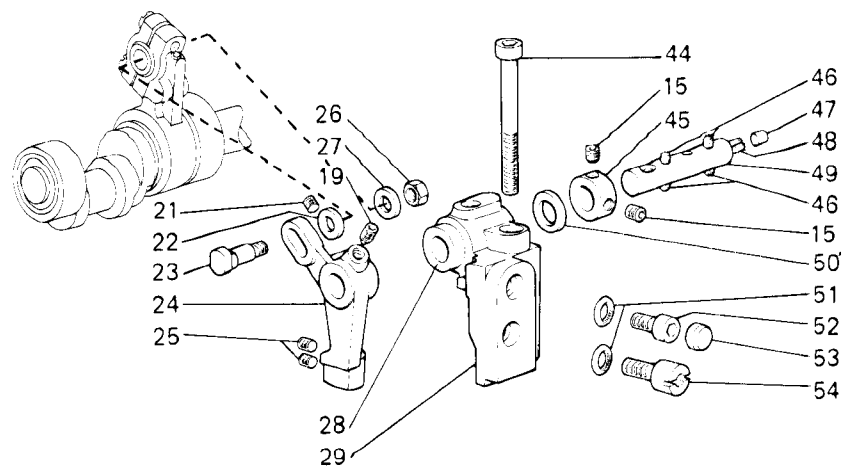
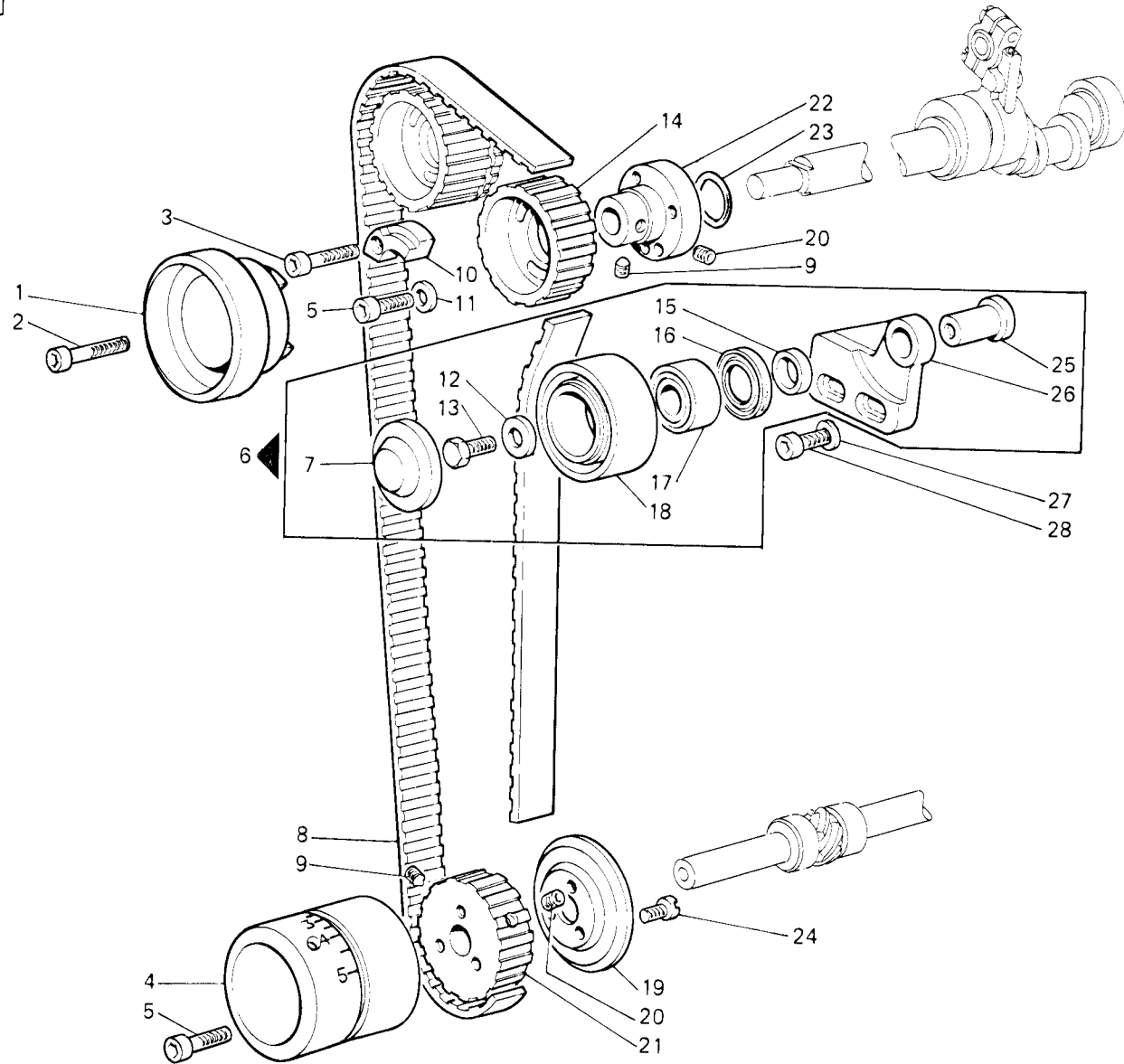


Fig. N.	Part. N. Piece N.	Qt.
1	308067-0-01	4
2	319083-3-00	1
3	308269-0-00	1
4	313093-0-00	1
5	730033-2-00	2
6	319087-2-00	1
7	309562-0-00	1
8	778406-0-00	1
9	308081-4-01	1
10	308869-0-00	1
11	308075-0-00	1
12	704835-0-00	1
13	745800-2-00	1
14	308868-2-00	1
15	745812-2-00	4
16	721494-2-00	1
17	319090-2-00	1
18	704309-4-00	1
19	308078-0-00	1
20	729051-2-00	1
21	745902-2-00	1
22	704808-0-00	1
23	319100-0-00	1
24	319078-2-00	1
25	729012-2-00	2
26	733507-2-00	1
27	705008-0-00	1
28	319043-0-00	2
29	319037-2-00	1
30	778204-0-00	4
31	319047-4-00	1
32	308864-4-01	1
33	319146-0-00	1
34	746007-2-00	1
35	308874-0-00	1
36	704108-2-00	2
37	740236-0-00	2
38	741658-2-00	2
39	308751-0-00	1
40	741724-2-00	1
41	741413-2-00	1
42	308082-2-00	1
43	319093-0-00	1
44	722563-2-00	1
45	350030-2-00	1
46	778205-0-00	4
47	202466-0-10	1
48	778512-0-00	1
49	319109-2-00	1
50	704848-0-00	2
51	701005-0-00	2
52	744332-2-00	1
53	319125-0-00	1
54	319127-0-00	1
55	308862-0-01	1
56	308863-0-00	2
57	308860-0-00	1
58	308861-0-00	1

Rim[®] TAV.29

GX3-16-2MD-02
 GX3-16-2MD-03
 GX3-34-2MR-25
 GX3-34-2MR-26
 GX3-34-2MR-43

Fig. N.	Part. N. Piece N.	Qt.
1	931876-2-00	1
2	722463-2-00	1
3	722472-2-00	1
4	318128-0-00	1
5	722442-2-00	5
6	318119-4-00	1
7	351453-0-00	1
8	318115-0-00	1
9	730034-2-00	2
10	318109-2-00	1
11	704409-2-00	2
12	704530-2-00	1
13	720485-2-00	1
14	318110-0-00	1
15	351447-0-00	1
16	351456-0-00	1
17	351450-0-00	1
18	351451-3-00	1
19	318124-0-00	1
20	729024-2-00	2
21	318111-2-00	1
22	318107-2-00	1
23	700621-0-00	1
24	741928-2-00	3
25	351448-0-00	1
26	318122-0-00	1
27	704630-0-00	2
28	722434-2-00	2



Rim[®] TAV.30

GX3-16-2MD-02
 GX3-16-2MD-03
 GX3-34-2MR-25
 GX3-34-2MR-26
 GX3-34-2MR-43

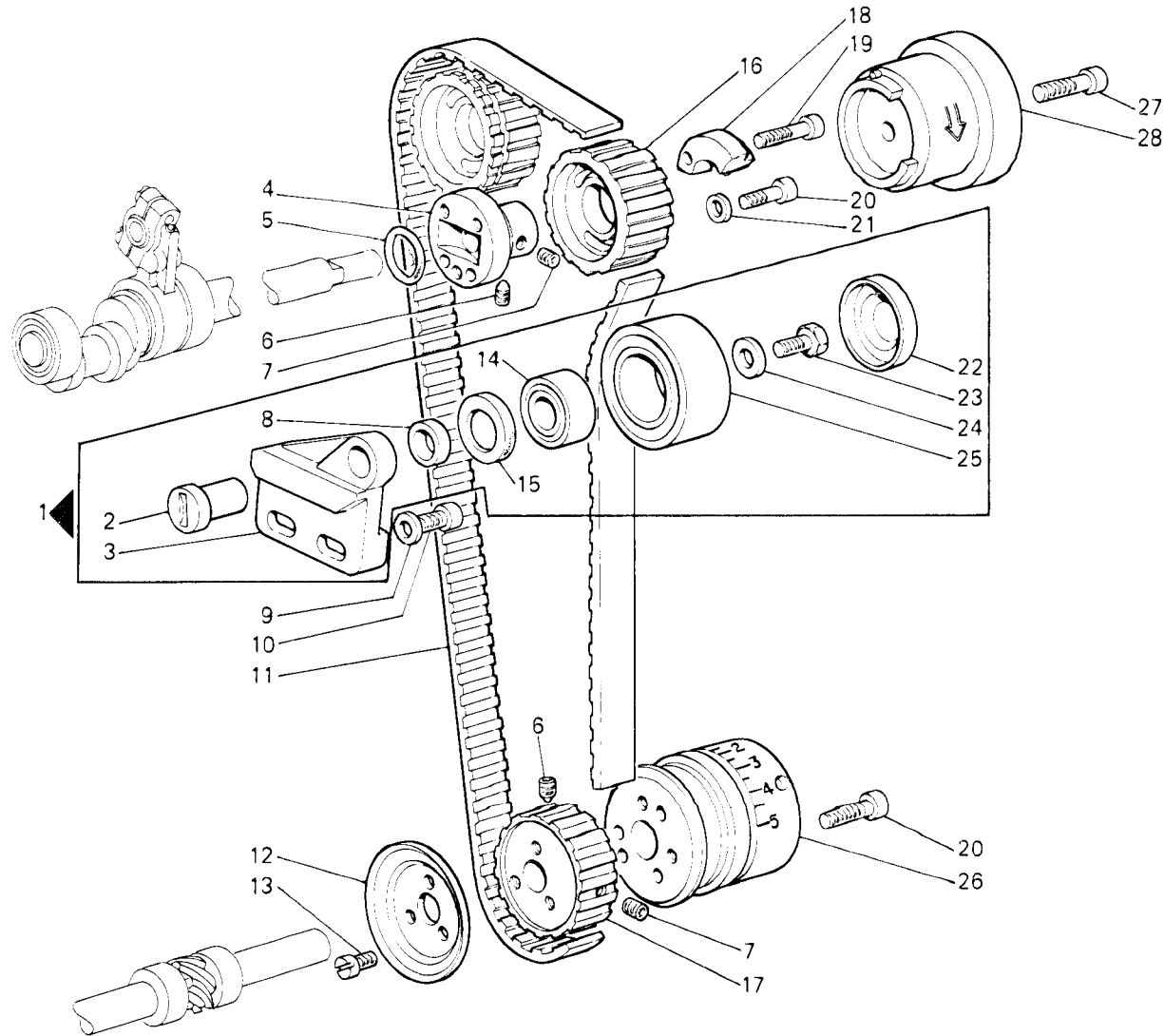
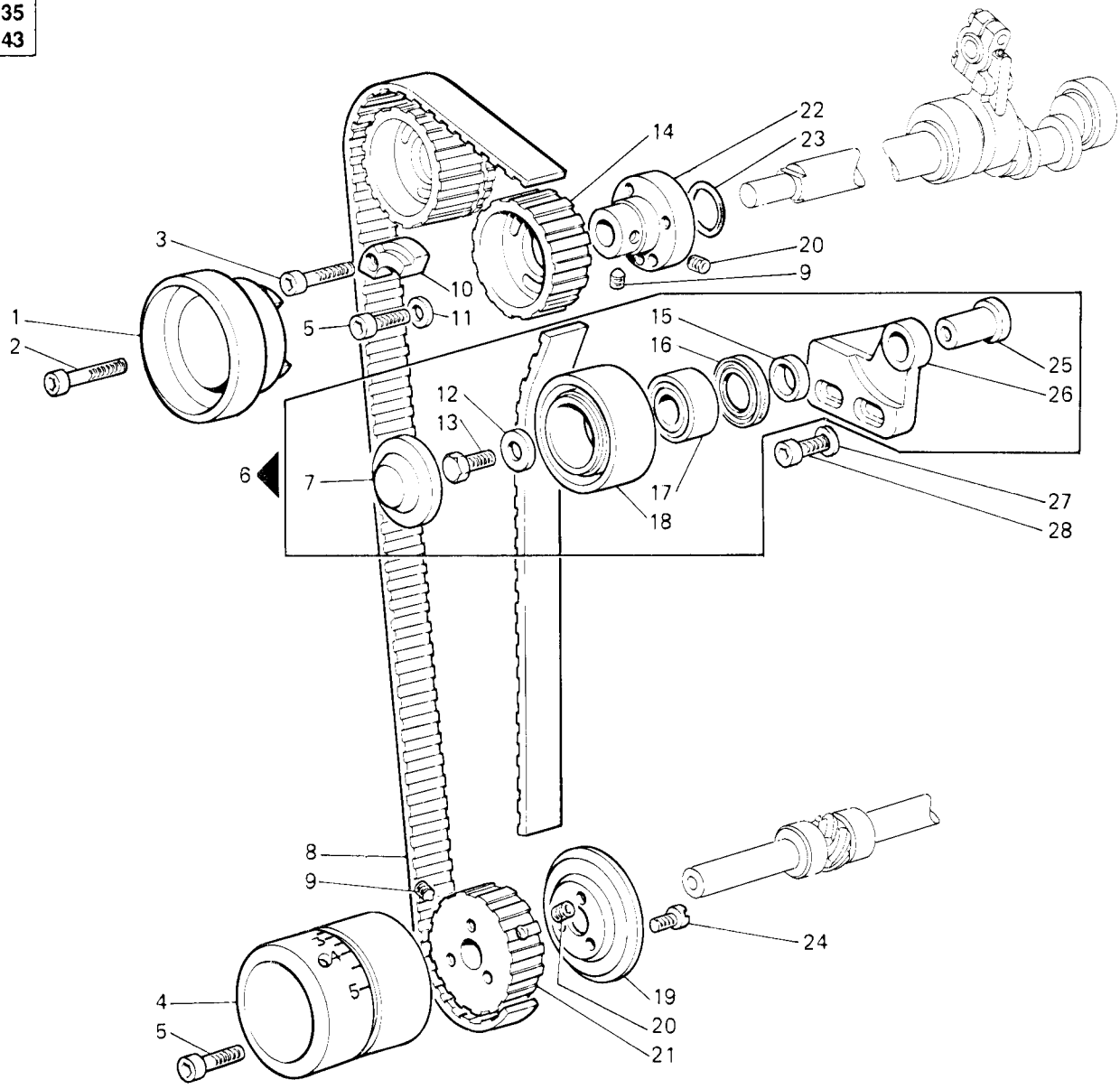


Fig. N.	Part. N. Piece N.	Qt.
1	318118-4-00	1
2	351448-0-00	1
3	318121-0-00	1
4	318107-2-00	1
5	700621-0-00	1
6	730034-2-00	2
7	729024-2-00	2
8	351447-0-00	1
9	704630-0-00	2
10	722434-2-00	2
11	318115-0-00	1
12	318124-0-00	1
13	741628-2-00	3
14	351454-0-00	1
15	351456-0-00	1
16	318110-0-00	1
17	318111-2-00	1
18	318108-2-00	1
19	722472-2-00	1
20	722442-2-00	5
21	704409-2-00	2
22	351453-0-00	1
23	720485-2-00	1
24	704530-2-00	1
25	351451-3-00	1
26	318126-0-00	1
27	722463-2-00	1
28	318127-2-00	1

Rim® TAV.31

Fig. N.	Part N. Piece N.	Qt.
1	931876-2-00	1
2	722463-2-00	1
3	722472-2-00	1
4	318128-0-00	1
5	722442-2-00	5
6	318119-4-00	1
7	351453-0-00	1
8	318115-0-00	1
9	730034-2-00	2
10	318109-2-00	1
11	704409-2-00	2
12	704530-2-00	1
13	720485-2-00	1
14	318110-0-00	1
15	351447-0-00	1
16	351456-0-00	1
17	351450-0-00	1
18	351451-3-00	1
19	318124-0-00	1
20	729024-2-00	2
21	318111-2-00	1
22	318107-2-00	1
23	700621-0-00	1
24	741928-2-00	3
25	351448-0-00	1
26	318122-0-00	1

GX3-17-2WD-02
GX3-17-2WD-03
GX3-34-2WR-25
GX3-34-2WR-26
GX3-34-2WR-35
GX3-34-2WR-43



Rim® TAV.32

GX3-17-2WD-02
GX3-17-2WD-03
GX3-34-2WR-25
GX3-34-2WR-26
GX3-34-2WR-35
GX3-34-2WR-43

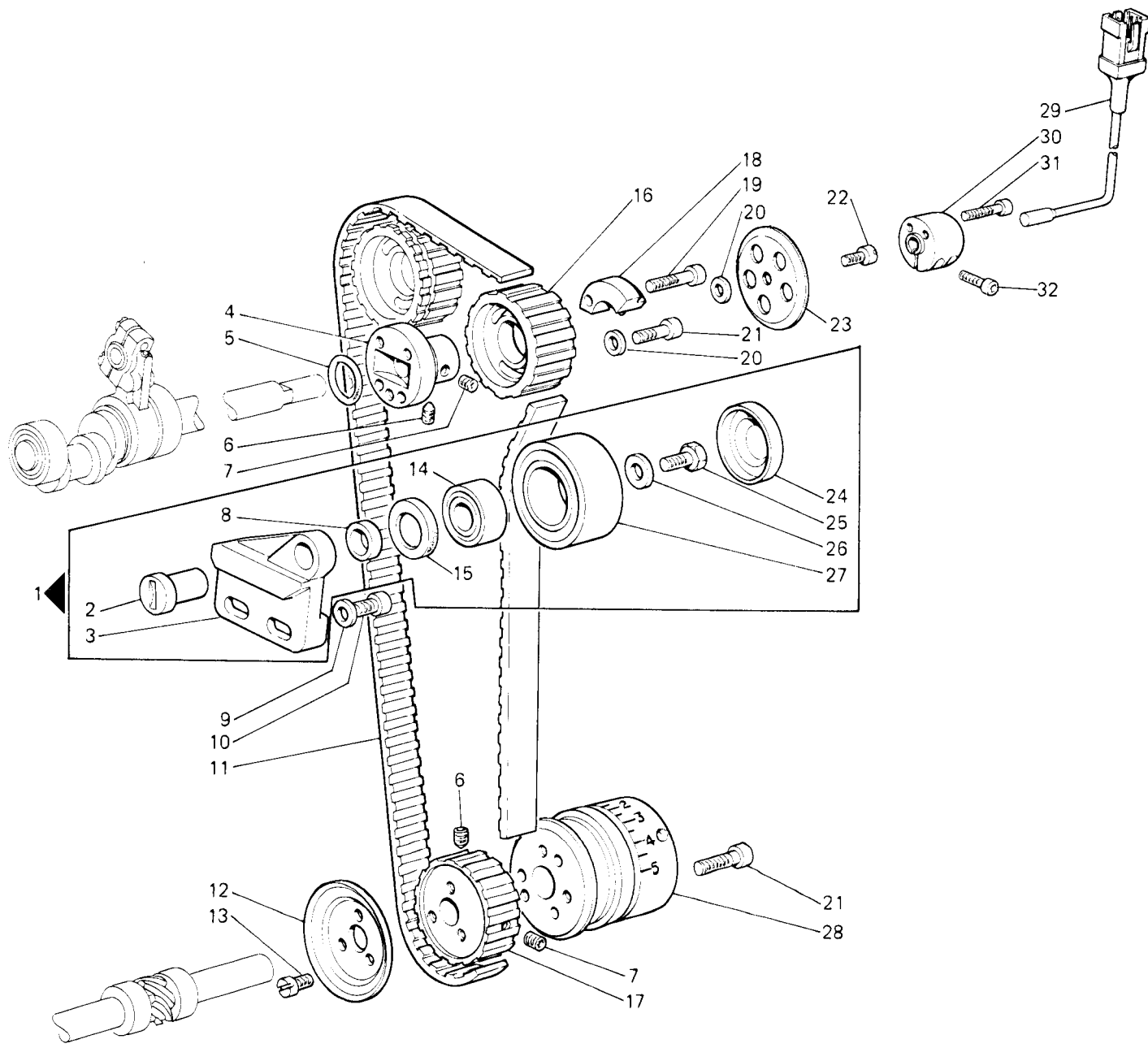
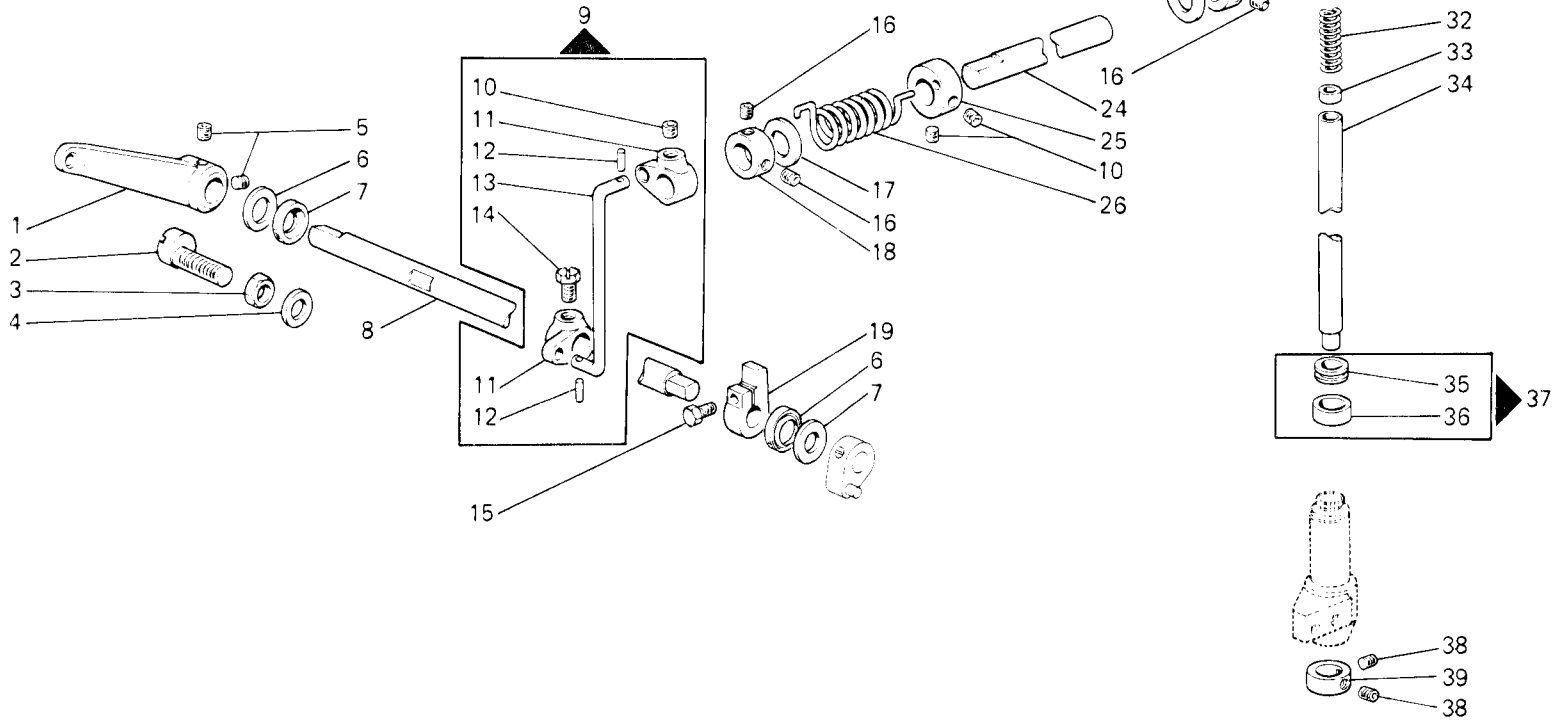


Fig. N.	Part. N. Piece N.	Qt.
1	318118-4-00	1
2	351448-0-00	1
3	318121-0-00	1
4	318107-2-00	1
5	700621-0-00	1
6	730034-2-00	1
7	729024-2-00	2
8	351447-0-00	1
9	704630-0-00	2
10	722434-2-00	2
11	318115-0-00	1
12	318124-0-00	1
13	741628-2-00	3
14	351454-0-00	1
15	351456-0-00	1
16	318110-0-00	1
17	318111-2-00	1
18	318108-2-00	1
19	722472-2-00	1
20	704409-2-00	3
21	722442-2-00	5
22	721476-0-00	1
23	931863-2-00	1
24	351453-0-00	1
25	720485-2-00	1
26	704530-2-00	1
27	351451-3-00	1
28	318126-0-00	1
29	927477-4-00	1
30	931858-2-00	1
31	722480-2-00	2
32	722460-2-00	2

Rim[®] TAV.33

Fig. N.	Part. N. Piece N.	Qt.
1	319559-2-00	1
2	318129-0-00	1
3	733106-2-00	1
4	704111-2-00	1
5	729034-2-00	2
6	704240-2-00	2
7	304763-0-10	2
8	319556-0-00	1
9	318135-4-00	1
10	745827-2-00	3
11	302238-0-11	2
12	707241-0-00	2
13	318133-0-00	1
14	740336-2-00	1
15	740444-2-00	1
16	745803-2-00	4
17	704841-0-00	2
18	202395-2-11	2
19	314589-2-00	1
20	319337-0-00	1
21	319334-2-00	1
22	722421-2-00	1
23	729023-2-00	1
24	319362-0-00	1
25	351144-2-00	1
26	318131-0-00	1
27	318610-0-00	1
28	318609-0-00	1
29	729434-2-00	1
30	351127-2-01	1
31	351139-2-01	1
32	351126-0-00	1
33	351156-0-00	1
34	351130-0-10	1
35	351135-0-00	1
36	351136-0-00	1
37	351134-3-00	1
38	745812-2-00	2
39	319156-2-00	1



Rim® TAV.34

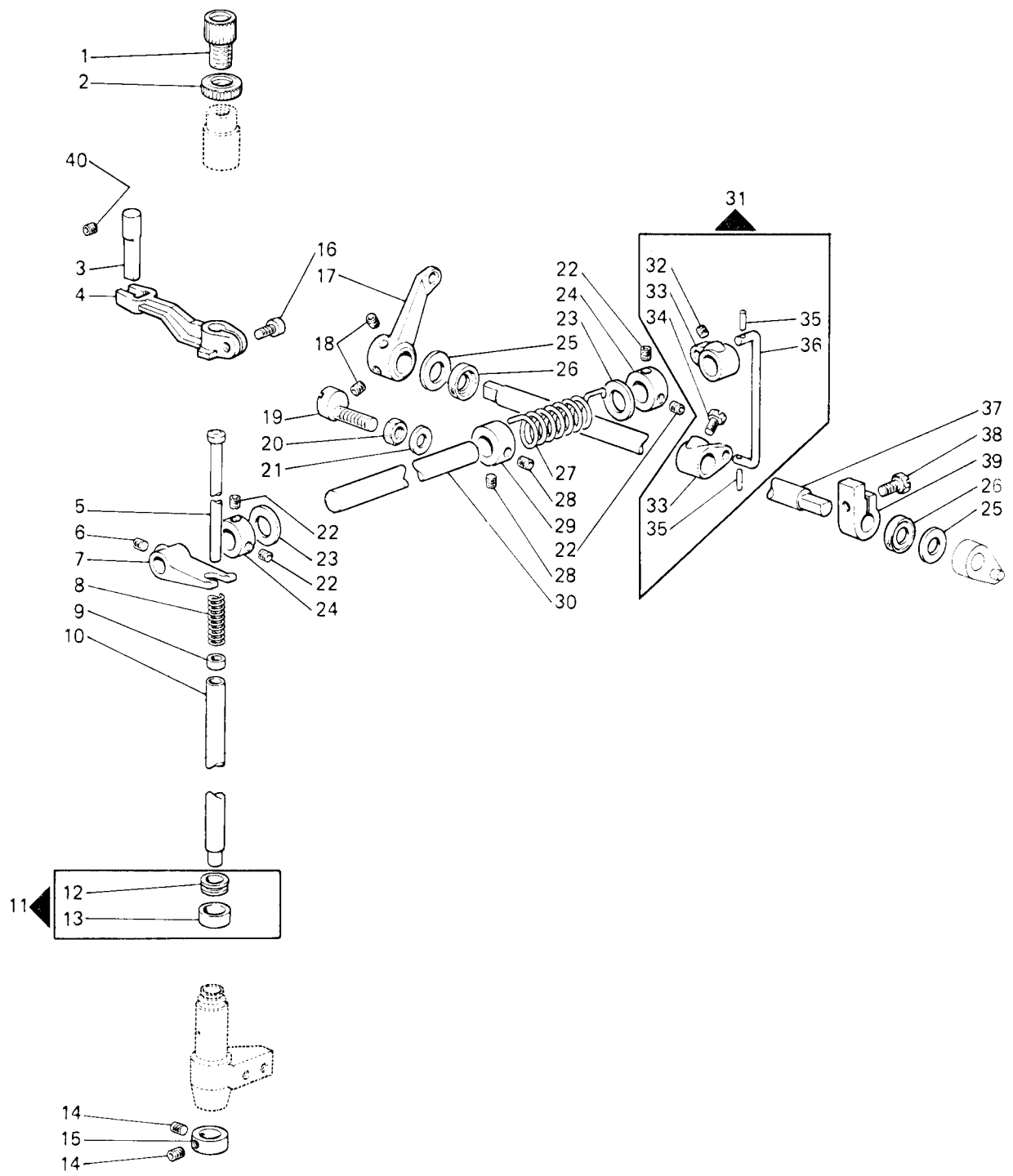
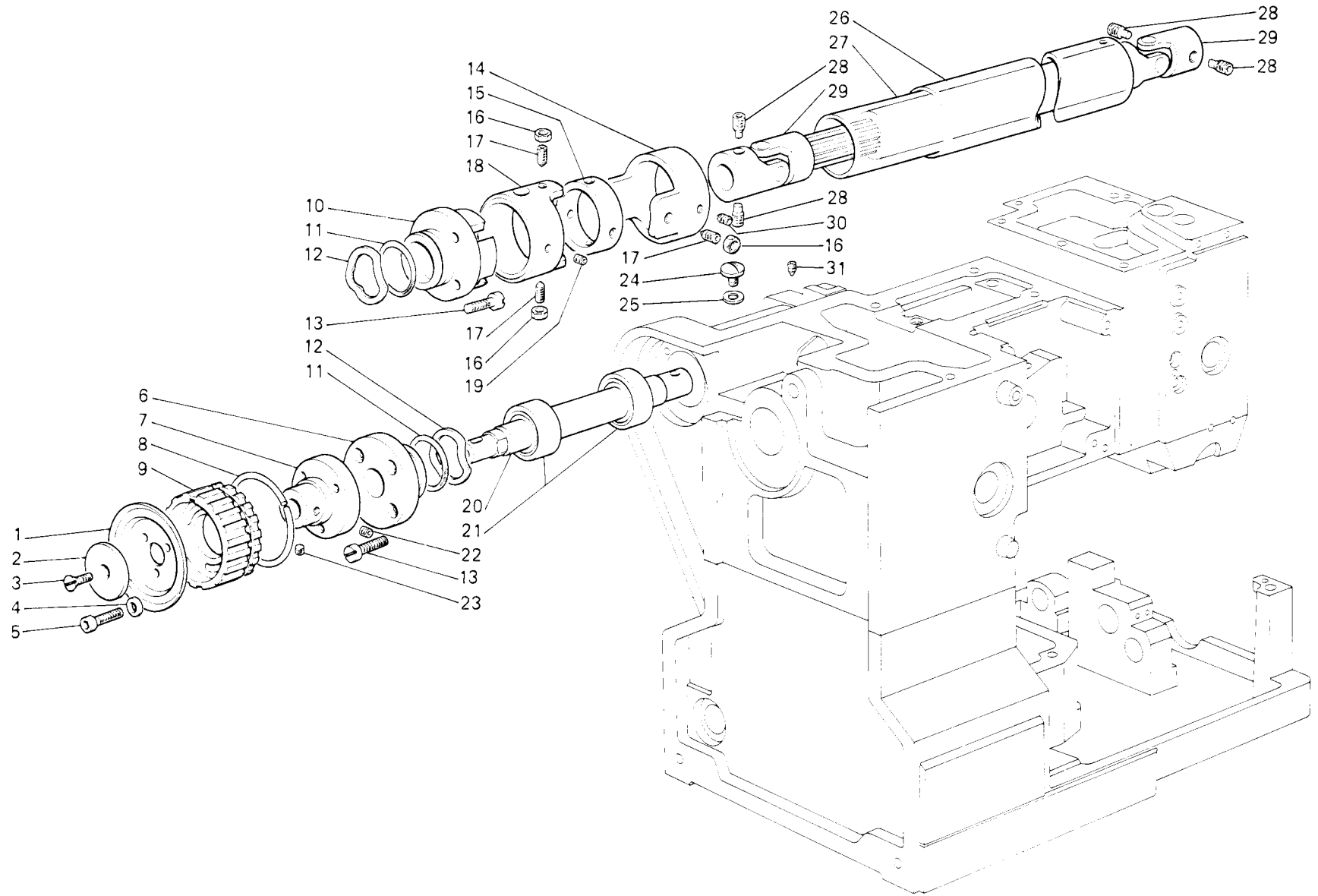


Fig. N.	Part. N. Piece N.	Qt.
1	318610-0-00	1
2	318609-0-00	1
3	319337-0-00	1
4	319335-2-00	1
5	351127-2-01	1
6	729023-2-00	1
7	351139-2-01	1
8	351126-0-00	1
9	351156-0-00	1
10	351130-0-10	1
11	351134-3-00	1
12	351135-0-00	1
13	351136-0-00	1
14	745812-2-00	2
15	319156-2-00	1
16	722421-2-00	1
17	319559-2-00	1
18	729034-2-00	2
19	318129-0-00	1
20	733106-2-00	1
21	704111-2-00	1
22	745803-2-00	4
23	704841-0-00	2
24	202395-2-11	2
25	704240-2-00	2
26	304763-0-10	2
27	318130-0-00	1
28	745827-2-00	2
29	351144-2-00	1
30	319362-0-00	1
31	318134-4-00	1
32	745815-2-00	1
33	314585-0-00	1
34	740632-2-00	1
35	707241-0-00	2
36	318132-0-00	1
37	319555-0-00	1
38	740444-2-00	1
39	314589-2-00	1
40	729434-2-00	1

Rim[®] TAV.35

Fig. N.	Part N. Piece N.	Qt.
1	318124-0-00	1
2	319547-0-00	1
3	724877-2-00	1
4	704409-0-00	3
5	722442-2-00	3
6	319552-0-00	1
7	319549-0-00	1
8	319548-0-00	1
9	319550-0-00	1
10	319551-0-00	1
11	701133-0-00	2
12	206689-0-01	2
13	722073-2-00	8
14	319565-0-00	1
15	319567-0-00	1
16	733104-2-00	4
17	730054-2-00	4
18	319564-0-00	1
19	729812-2-00	2
20	319544-2-00	1
21	319543-0-00	2
22	730034-2-00	1
23	729024-2-00	1
24	742039-2-00	1
25	705856-0-00	1
26	319570-0-00	1
27	319571-0-00	1
28	729845-2-00	4
29	319540-3-00	1
30	729873-2-00	2
31	741620-2-00	1



Rim[®] TAV. 36

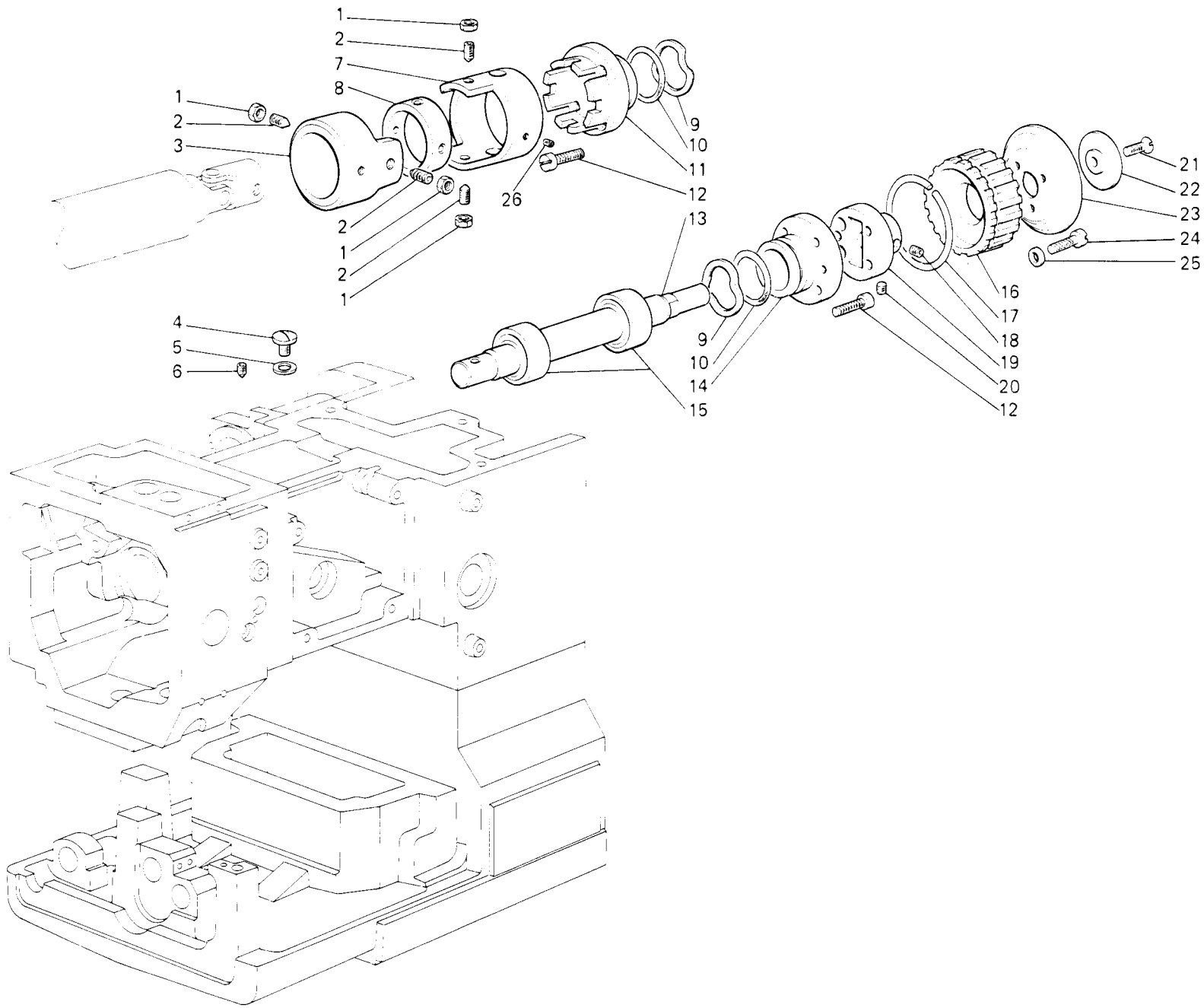
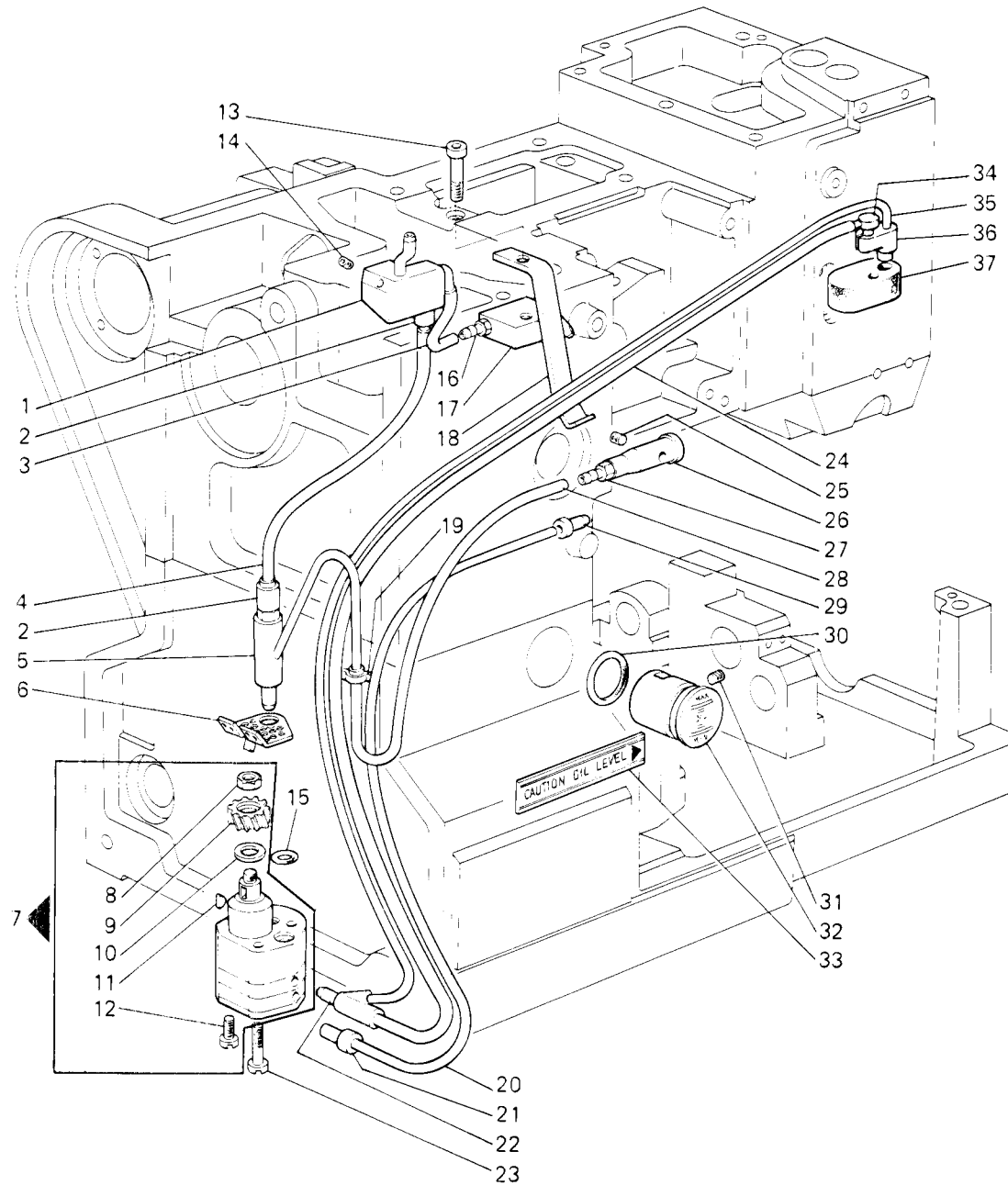


Fig. N.	Part. N. Piece N.	Qt.
1	733104-2-00	4
2	730054-2-00	4
3	319566-0-00	1
4	742039-2-00	1
5	705856-0-00	1
6	741620-2-00	1
7	319564-0-00	1
8	319567-0-00	1
9	206689-0-01	2
10	701133-0-00	2
11	319551-0-00	1
12	722073-2-00	8
13	319544-2-00	1
14	319552-0-00	1
15	319543-0-00	2
16	319550-0-00	1
17	319548-0-00	1
18	730034-2-00	1
19	319549-0-00	1
20	729024-2-00	1
21	724877-2-00	1
22	319547-0-00	1
23	318124-0-00	1
24	722442-2-00	3
25	704409-0-00	3
26	729812-2-00	2

Rim[®] TAV.37

Fig. N.	Part N. Piece N.	Qt.
1	318411-3-00	1
2	318428-0-00	2
3	790401-0-00	1
4	790364-0-00	1
5	318421-2-00	1
6	318106-0-00	1
7	318105-4-01	1
8	733507-2-00	1
9	318061-0-00	1
10	704813-0-00	1
11	206557-0-00	1
12	741082-2-00	2
13	722472-2-00	1
14	745013-0-00	1
15	701004-0-00	1
16	318897-0-00	1
17	318896-3-00	1
18	318198-0-00	1
19	308043-0-00	1
20	790836-0-00	1
21	319372-0-00	1
22	318185-0-00	1
23	741092-2-00	2
24	790385-0-00	1
25	727034-0-00	1
26	318899-0-00	1
27	318898-3-00	1
28	790319-0-00	1
29	318497-0-01	1
30	701031-0-00	1
31	729012-2-00	1
32	318148-3-00	1
33	318668-0-00	1
34	318419-0-00	1
35	790235-0-00	1
36	308123-0-00	1
37	319336-0-00	1



Rim[®] TAV.38

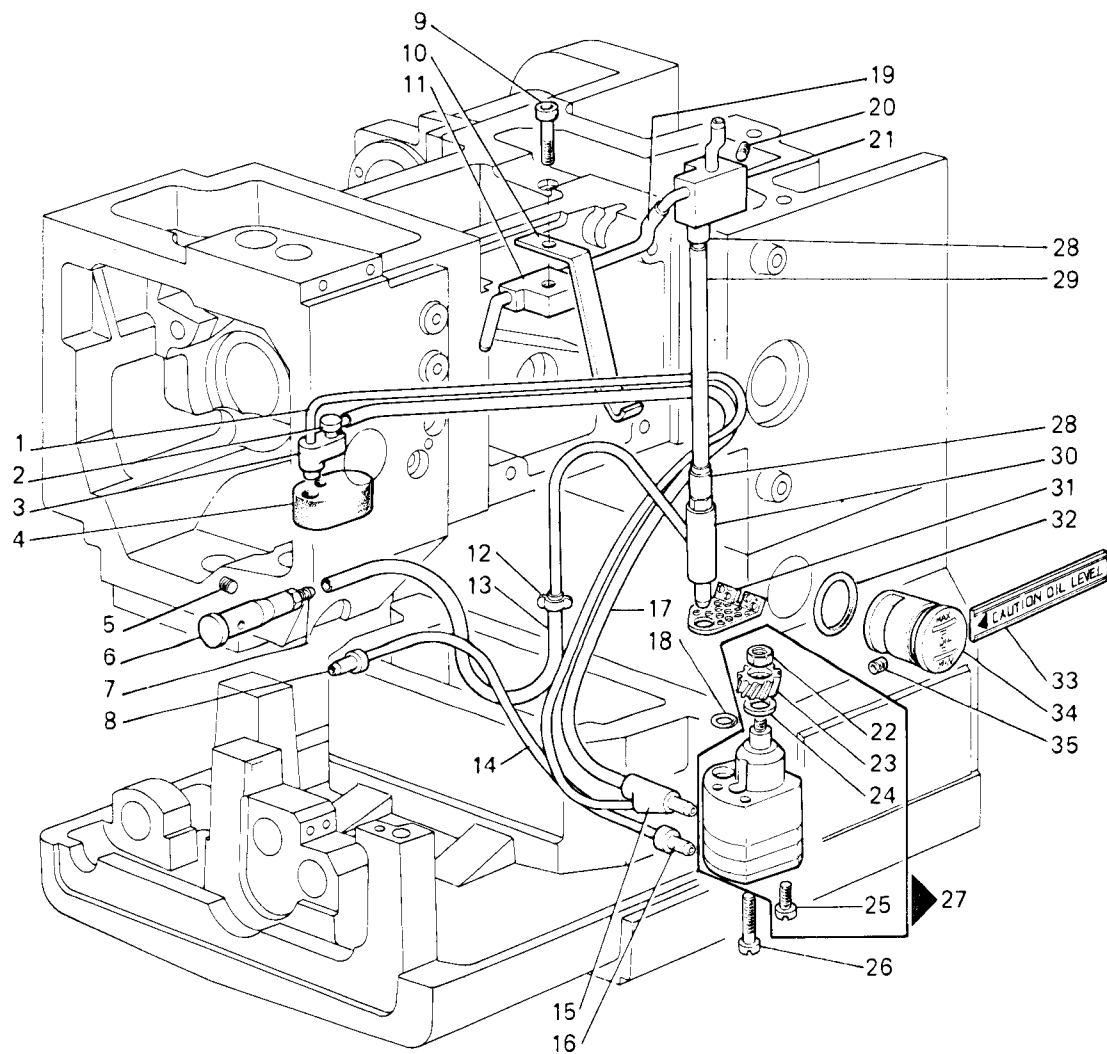
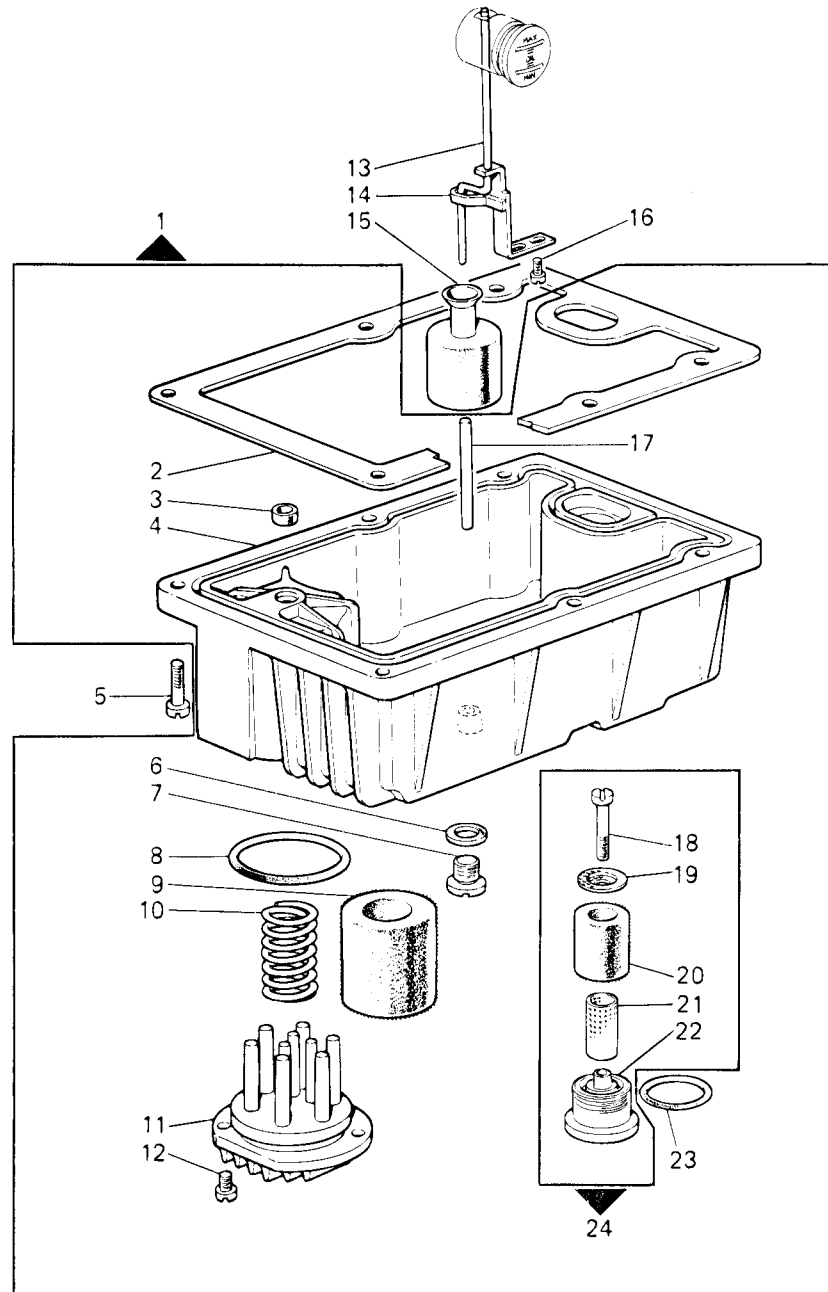


Fig. N.	Part. N. Piece N.	Qt.
1	790235-0-00	1
2	318419-0-00	1
3	308123-0-00	1
4	319336-0-00	1
5	727034-0-00	1
6	318898-3-00	1
7	318899-0-00	1
8	318497-0-01	1
9	722472-2-00	1
10	318198-0-00	1
11	318895-3-00	1
12	308043-0-00	1
13	790319-0-00	1
14	790824-0-00	1
15	308185-0-00	1
16	319372-0-00	1
17	790385-0-00	1
18	701004-0-00	1
19	790401-0-00	1
20	745013-0-00	1
21	318410-3-00	1
22	733507-2-00	1
23	206437-0-00	1
24	704813-0-00	1
25	741082-2-00	1
26	741092-2-00	2
27	308105-4-05	1
28	318428-0-00	2
29	790367-0-00	1
30	318421-2-00	1
31	318106-0-00	1
32	701031-0-00	1
33	318668-0-00	1
34	318147-3-00	1
35	729012-2-00	1

Rim[®] TAV.39

Fig. N.	Part. N. Piece N.	Qt.
1	318026-4-00	1
2	318025-0-00	1
3	308113-0-00	1
4	318024-0-00	1
5	722453-2-00	6
6	705977-0-00	1
7	206564-0-00	1
8	701051-0-00	1
9	206559-0-01	1
10	206545-0-00	1
11	206560-0-10	1
12	722063-2-00	3
13	318149-0-00	1
14	318151-2-00	1
15	308228-2-00	1
16	721444-2-00	2
17	206662-0-00	1
18	721086-2-00	1
19	318272-0-00	1
20	318273-0-00	1
21	318274-0-00	1
22	318275-0-00	1
23	701037-0-00	1
24	318276-4-00	1



Rim® TAV.40

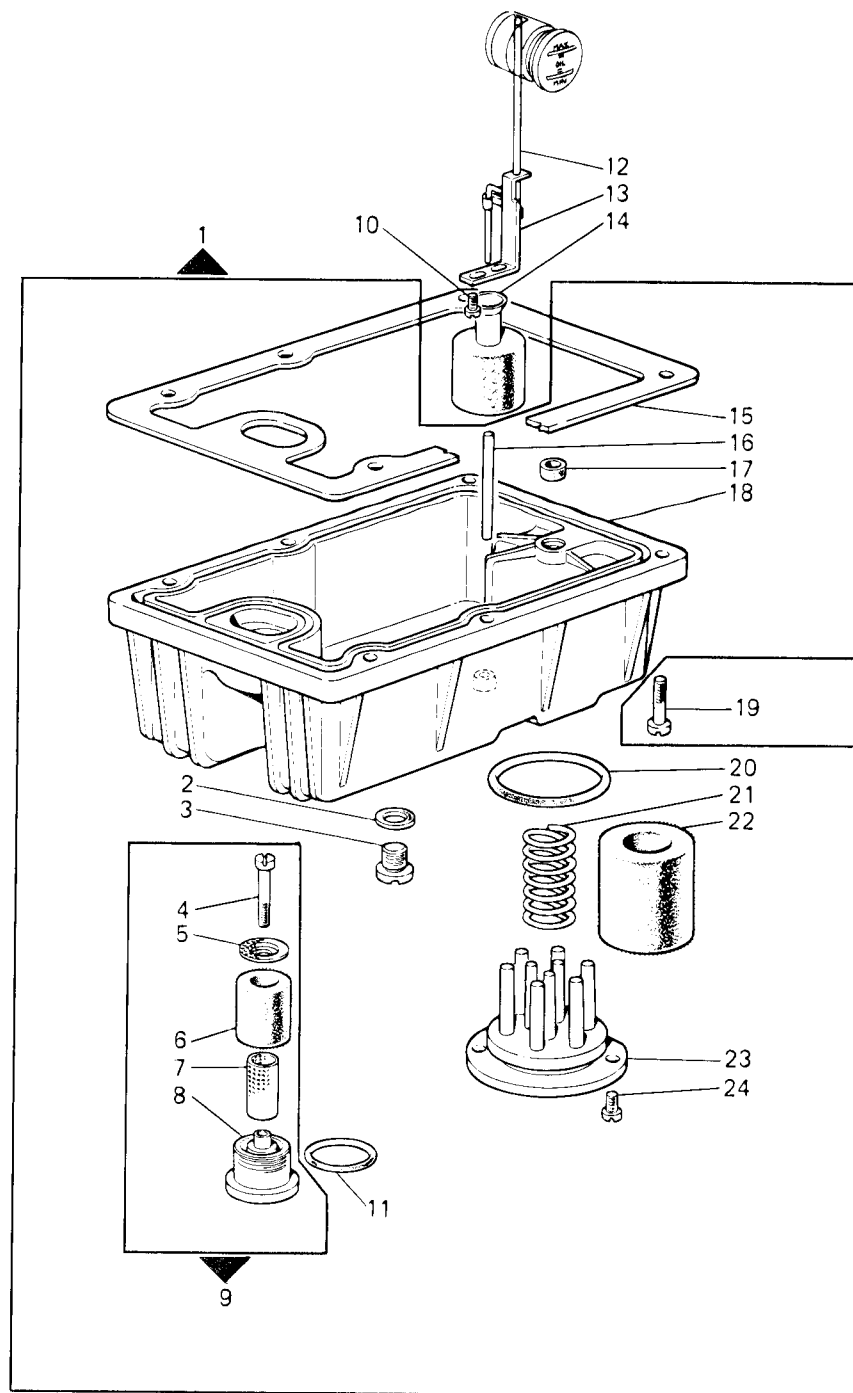
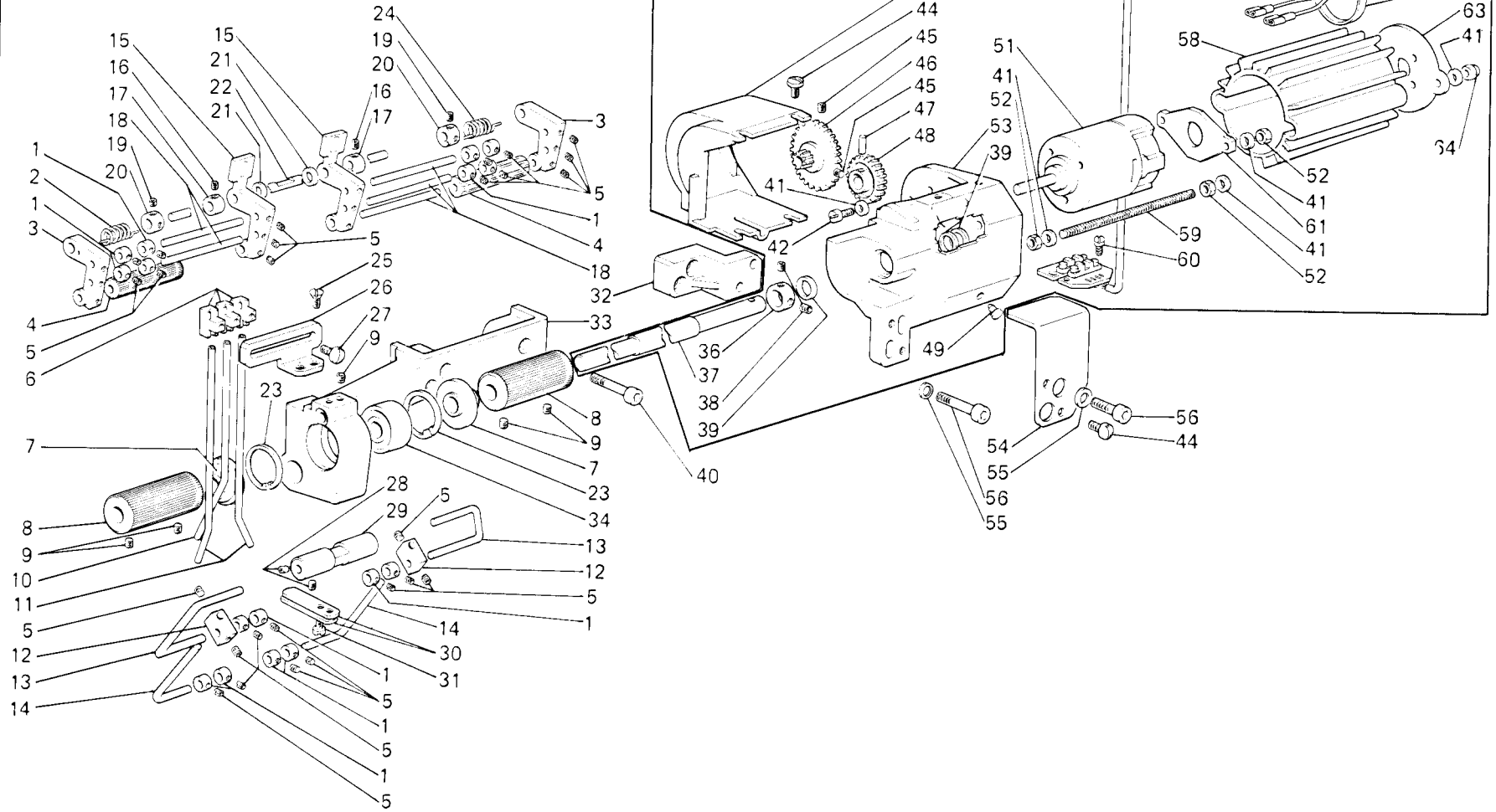


Fig. N.	Part. N. Piece N.	Qt.
1	318026-4-00	1
2	705977-0-00	1
3	206564-0-00	1
4	721086-2-00	1
5	318272-0-00	1
6	318273-0-00	1
7	318274-0-00	1
8	318275-0-00	1
9	318276-4-00	1
10	721444-2-00	2
11	701037-0-00	1
12	318149-0-00	1
13	318150-2-00	1
14	308228-2-00	1
15	318025-0-00	1
16	206662-0-00	1
17	308113-0-00	1
18	318024-0-00	1
19	722453-2-00	6
20	701051-0-00	1
21	206545-0-00	1
22	206559-0-01	1
23	206560-0-10	1
24	722063-2-00	3

Rim[®] TAV.41

GX3-34-2WR-25
 GX3-34-2WR-26
 GX3-34-2WR-35
 GX3-34-2WR-43

Fig. N.	Part. N. Piece N.	Qt.
1	304458-0-10	16
2	319594-0-00	1
3	319583-0-00	2
4	208342-2-00	2
5	745900-2-00	32
6	319601-0-00	3
7	931859-0-00	2
8	931860-2-00	2
9	729022-2-00	6
10	319603-0-00	1
11	319602-0-00	2
12	304460-0-10	2
13	931873-0-10	2
14	319597-0-00	2
15	319582-0-00	2
16	745014-2-00	4
17	924795-0-10	2
18	319607-0-00	6
19	745800-2-00	4
20	319595-2-00	2
21	704223-0-00	2
22	319605-0-00	1
23	700130-0-00	2
24	724064-2-00	2
25	319593-0-00	1
26	319600-0-00	1
27	920718-0-00	3
28	729012-2-00	4
29	931865-2-10	1
30	319596-0-00	2
31	721454-2-00	2
32	319581-0-00	1
33	319580-0-00	1
34	931853-0-00	1
35	931851-4-10	1
36	931872-2-00	1
37	319585-0-00	1
38	745810-2-00	2
39	704841-0-00	3
40	722482-2-00	3
41	704106-2-00	13
42	740244-2-00	3
43	929436-0-00	1
44	200356-0-10	6
45	729011-2-00	2
46	929425-2-01	1
47	707283-0-00	1
48	929423-0-00	1
49	207893-0-00	1
50	931852-4-00	1
51	929448-0-00	1
52	733505-2-00	8
53	931855-2-10	1
54	319587-0-00	1
55	704226-2-00	4
56	722463-2-00	4
57	920258-0-10	2
58	929437-0-00	1
59	929439-0-01	2
60	721412-2-00	4
61	929427-0-00	1
62	923010-0-10	1
63	929438-0-01	1
64	734001-2-00	2



Rim[®] TAV.42

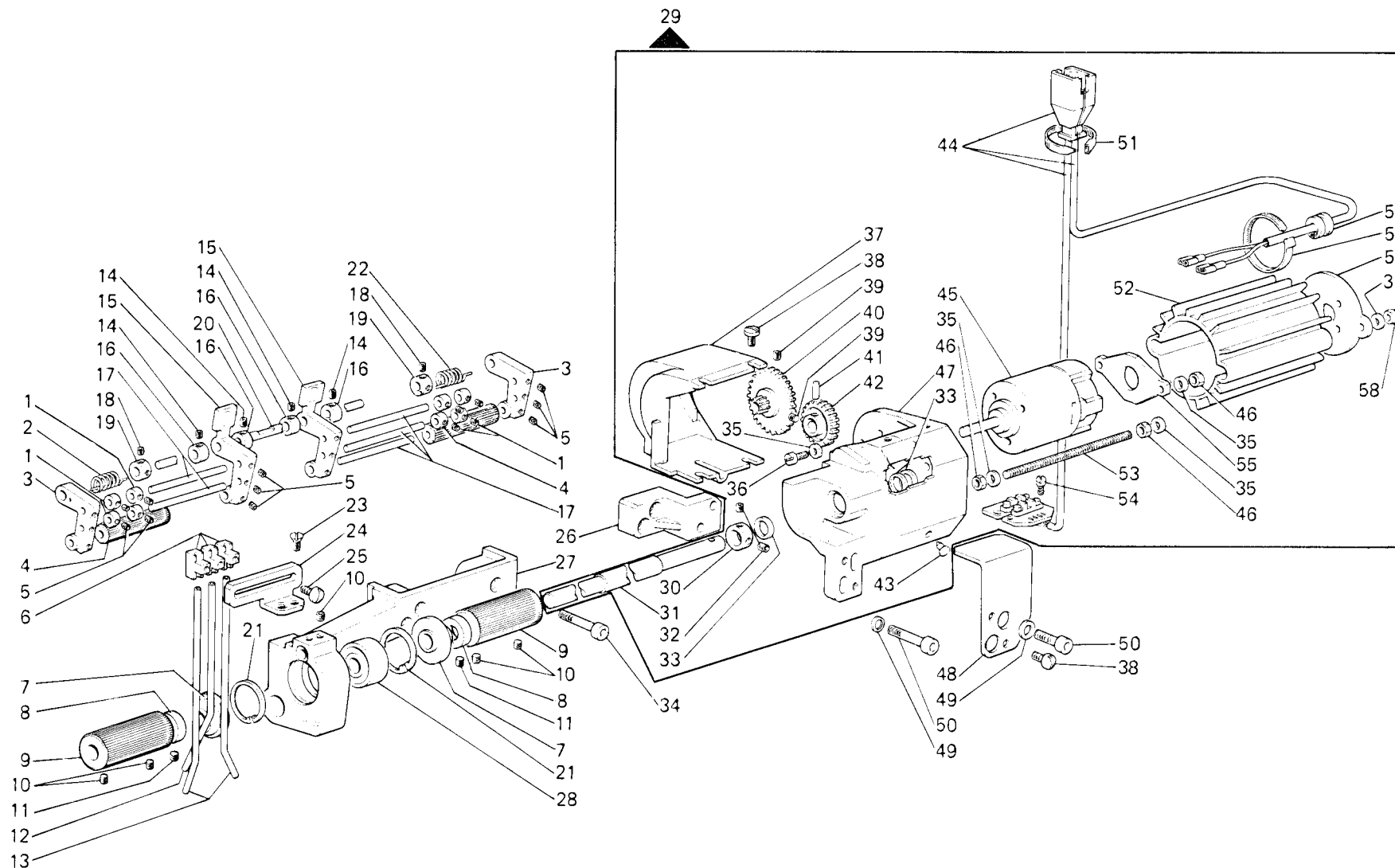
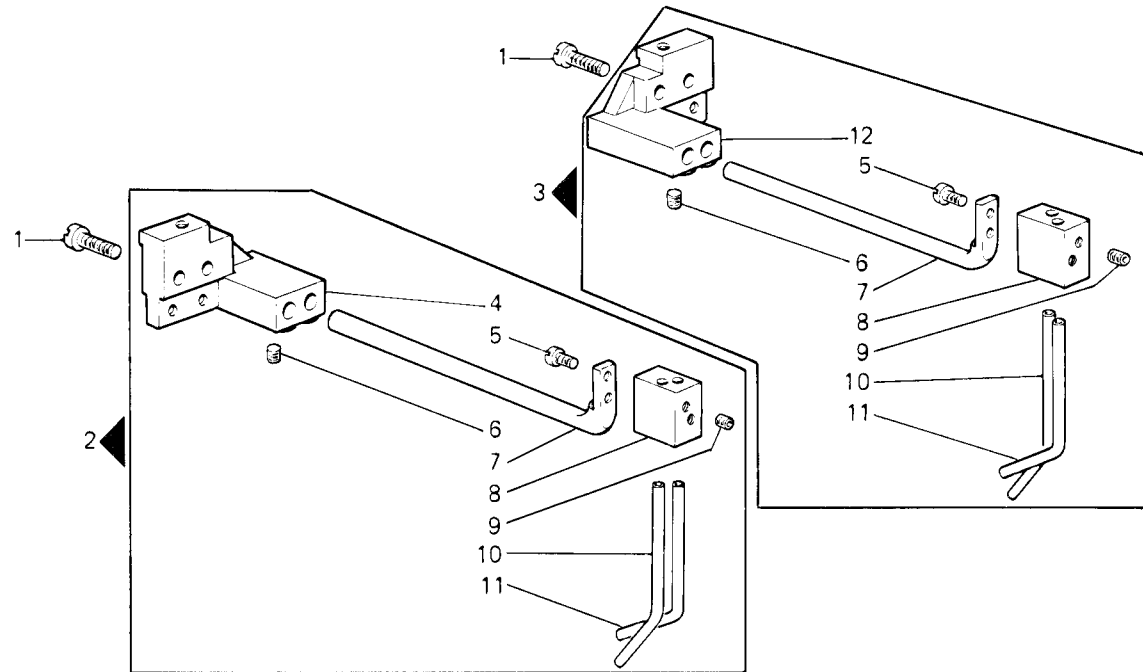


Fig. N.	Part N. Piece N.	Qt.
1	304458-0-10	8
2	319594-0-00	1
3	319583-0-00	2
4	208342-2-00	2
5	745900-2-00	20
6	319601-0-00	3
7	931859-0-00	2
8	100431-0-11	2
9	931860-2-00	2
10	729022-2-00	6
11	729013-2-00	4
12	319603-0-00	1
13	319602-0-00	2
14	745014-2-00	8
15	319582-0-00	2
16	924795-0-10	4
17	319607-0-00	6
18	745800-2-00	4
19	319595-2-00	2
20	319606-0-00	1
21	700130-0-00	2
22	319593-0-00	1
23	724064-2-00	2
24	319600-0-00	1
25	920718-0-00	3
26	319581-0-00	1
27	319590-0-00	1
28	931853-0-10	1
29	932336-4-10	1
30	931872-2-00	1
31	319856-0-00	1
32	745810-2-00	2
33	704841-0-00	3
34	722482-2-00	3
35	704106-2-00	13
36	740244-2-00	3
37	929436-0-00	1
38	200356-0-10	6
39	729011-2-00	2
40	929425-2-01	1
41	707283-0-00	1
42	929423-0-00	1
43	207893-0-00	1
44	931852-4-00	1
45	929448-0-00	1
46	733505-2-00	8
47	931855-2-10	1
48	319587-0-00	1
49	704226-2-00	4
50	722463-2-00	4
51	920258-0-10	2
52	929437-0-00	1
53	929439-0-01	2
54	721412-2-00	4
55	929427-0-00	1
56	923010-0-10	1
57	929438-0-01	1
58	734001-2-00	2

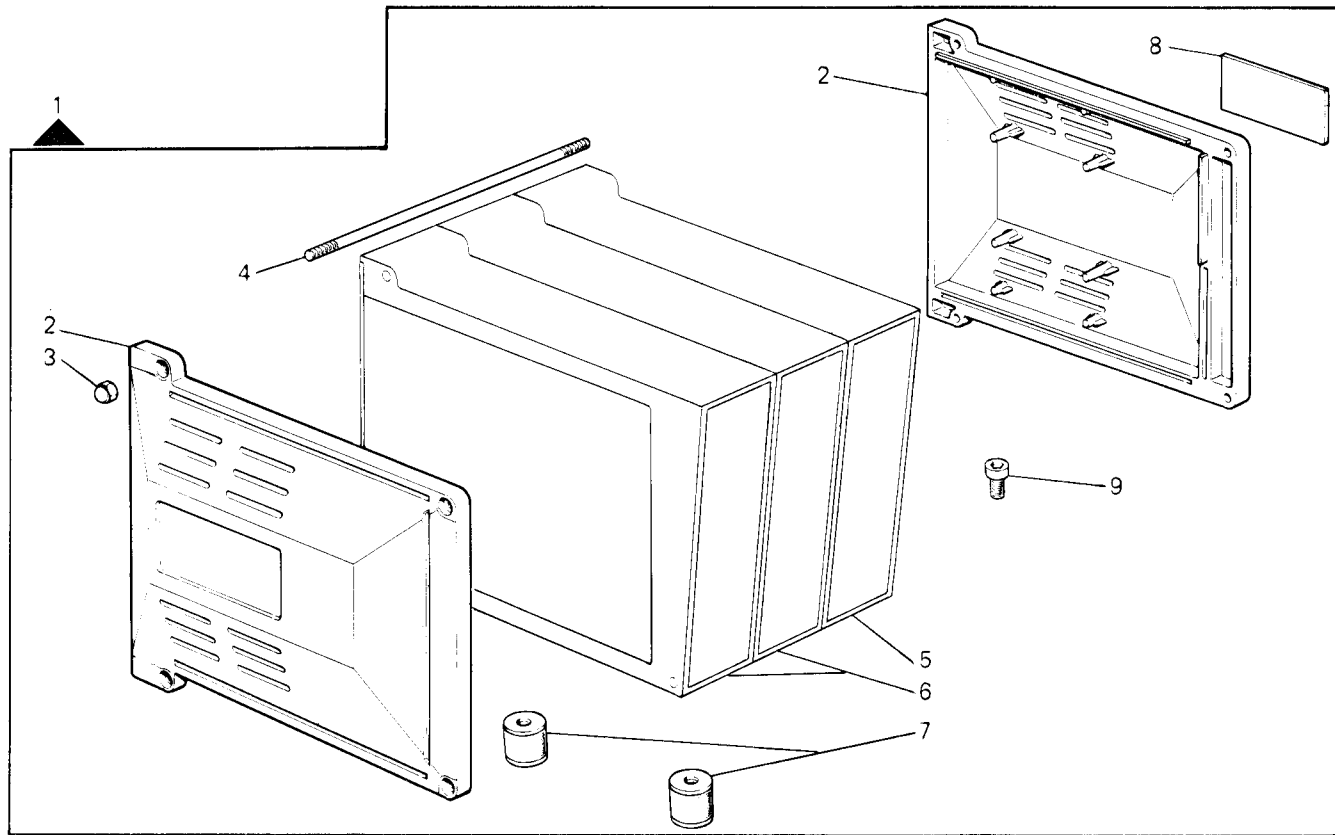
Rim[®] TAV.43

Fig. N.	Part. N. Piece N.	Qt.
1	721484-2-00	4
2	319622-4-00	1
3	319621-4-00	1
4	319611-0-00	1
5	741538-2-00	4
6	745812-2-00	4
7	319612-0-00	2
8	319616-0-00	2
9	745800-2-00	4
10	319617-0-00	2
11	319618-0-00	2
12	319610-0-00	1

GX3-16-2MD-02
 GX3-16-2MD-03
 GX3-34-2MR-25
 GX3-34-2MR-26
 GX3-34-2MR-43

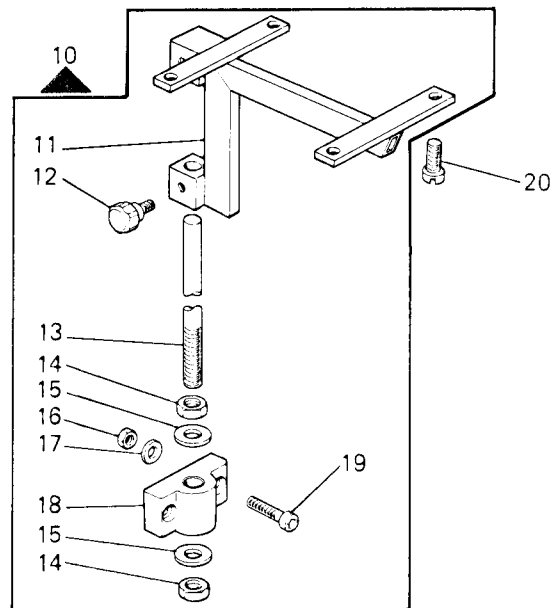


Rim® TAV.44



GX3-17-2WD-02
GX3-17-2WD-03
GX3-34-2WR-25
GX3-34-2WR-26
GX3-34-2WR-35
GX3-34-2WR-43

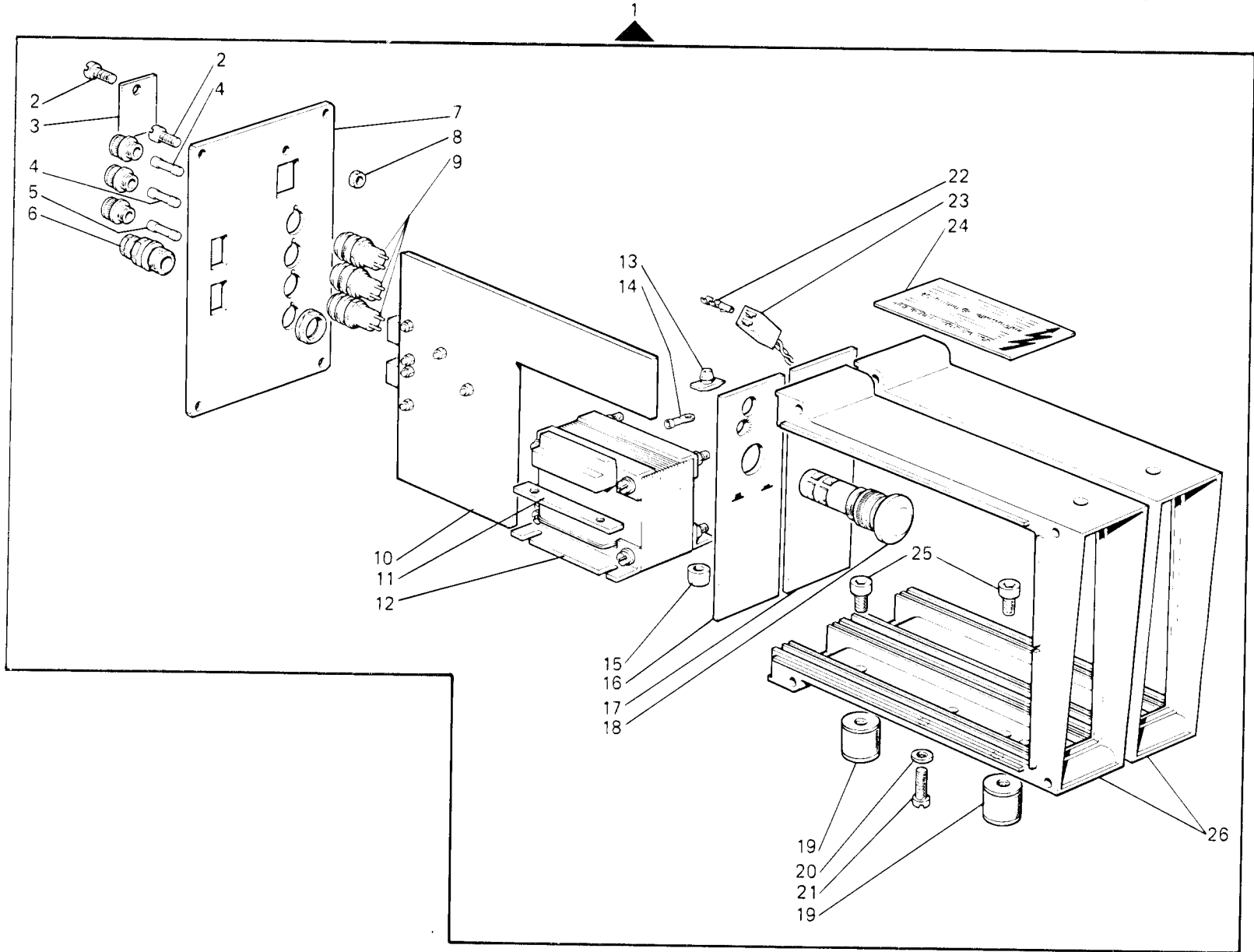
Fig. N.	Part. N. Piece N.	Qt.
1	931058-4-00	1
2	929851-0-01	2
3	734001-2-00	8
4	929856-0-00	4
5	931011-4-04	1
6	931001-4-03	1
7	929853-0-00	2
8	788808-0-00	1
9	722413-2-00	2
10	931878-4-00	1
11	931879-0-00	1
12	931824-0-00	2
13	931822-0-00	1
14	733211-2-00	2
15	704017-2-00	2
16	733510-2-00	2
17	704011-0-00	2
18	318914-0-00	1
19	722484-2-00	2
20	722423-2-00	4



Rim® TAV.45

Fig. N.	Part. N. Piece N.	Qt.
1	931001-4-03	1
2	722073-2-00	5
3	926549-0-00	1
4	921036-0-10	2
5	928169-0-00	1
6	928429-0-00	1
7	931249-0-00	1
8	733505-2-00	1
9	920278-0-10	3
10	931237-4-02	1
11	929854-0-00	2
12	931222-0-00	1
13	929861-0-00	4
14	910440-0-00	3
15	941247-0-00	2
16	929864-0-01	1
17	929870-0-01	1
18	931215-0-00	1
19	929853-0-00	2
20	704106-2-00	4
21	722103-2-00	4
22	929823-0-00	6
23	931218-0-00	1
24	925122-0-00	1
25	722413-2-00	2
26	929850-0-01	2

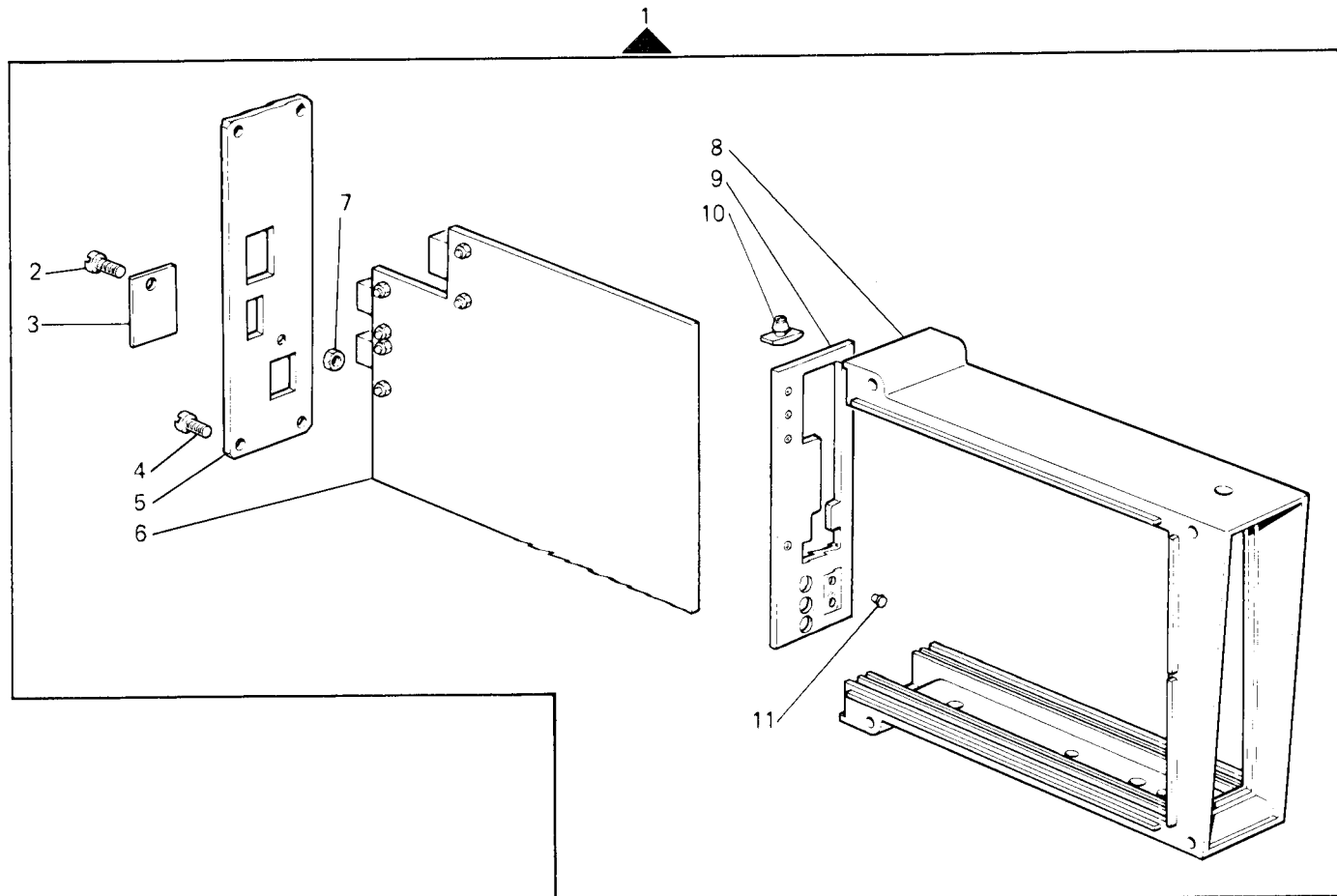
GX3-17-2WD-02
GX3-17-2WD-03
GX3-34-2WR-25
GX3-34-2WR-26
GX3-34-2WR-35
GX3-34-2WR-43



Rim[®] TAV.46

GX3-17-2WD-02
 GX3-17-2WD-03
 GX3-34-2WR-25
 GX3-34-2WR-26
 GX3-34-2WR-35
 GX3-34-2WR-43

Fig. N.	Part. N. Piece N.	Qt.
1	931011-4-04	1
2	722073-2-00	1
3	926549-0-00	1
4	721454-2-00	4
5	931246-0-00	1
6	931238-4-03	1
7	733505-2-00	1
8	929850-0-01	1
9	931247-2-01	1
10	929861-0-00	2
11	207993-0-00	2

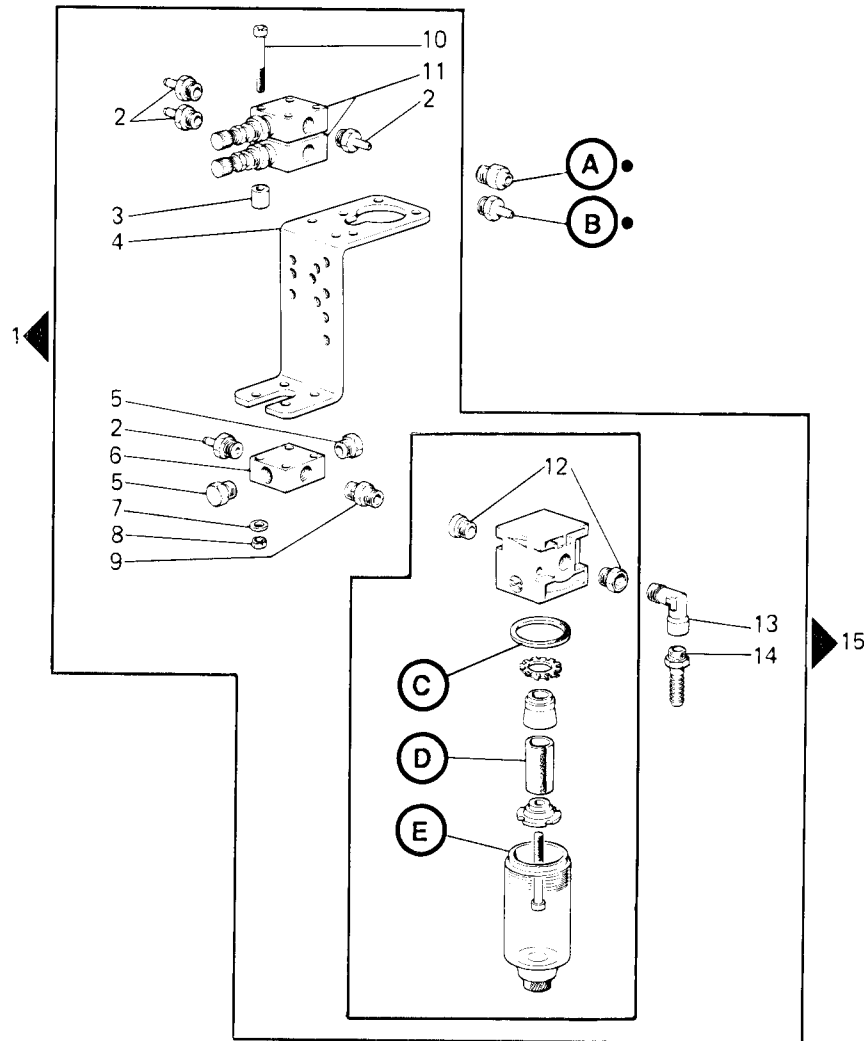


Rim[®] TAV.47

Fig. N.	Part. N. Piece N.	Qt.
1	318635-4-00	1
2	924870-0-10	4
3	318663-0-00	2
4	925557-0-00	1
5	925779-0-00	2
6	941376-0-00	1
7	704306-2-00	2
8	746007-2-00	2
9	923802-0-00	1
10	722581-2-00	2
11	923800-0-00	2
12	943202-0-00	2
13	923803-0-00	1
14	923804-0-00	1
15	923801-4-00	1

GX3-17-2WD-02
GX3-17-2WD-03
GX3-34-2WR-25
GX3-34-2WR-26
GX3-34-2WR-35
GX3-34-2WR-43

	(C)	(D)	(E)
METALWORK COLORE ARANCIO ORANGE COLOUR COLEUR ORANGE	924233-0-00	924238-0-00	924239-4-00
STAMPOTECNICA COLORE NERO BLACK COLOUR COLEUR NOIRE	701133-0-00	925196-0-00	925197-4-00



GX3-17-2WD-02
 GX3-17-2WD-03
 GX3-34-2WR-25
 GX3-34-2WR-26
 GX3-34-2WR-35
 GX3-34-2WR-43

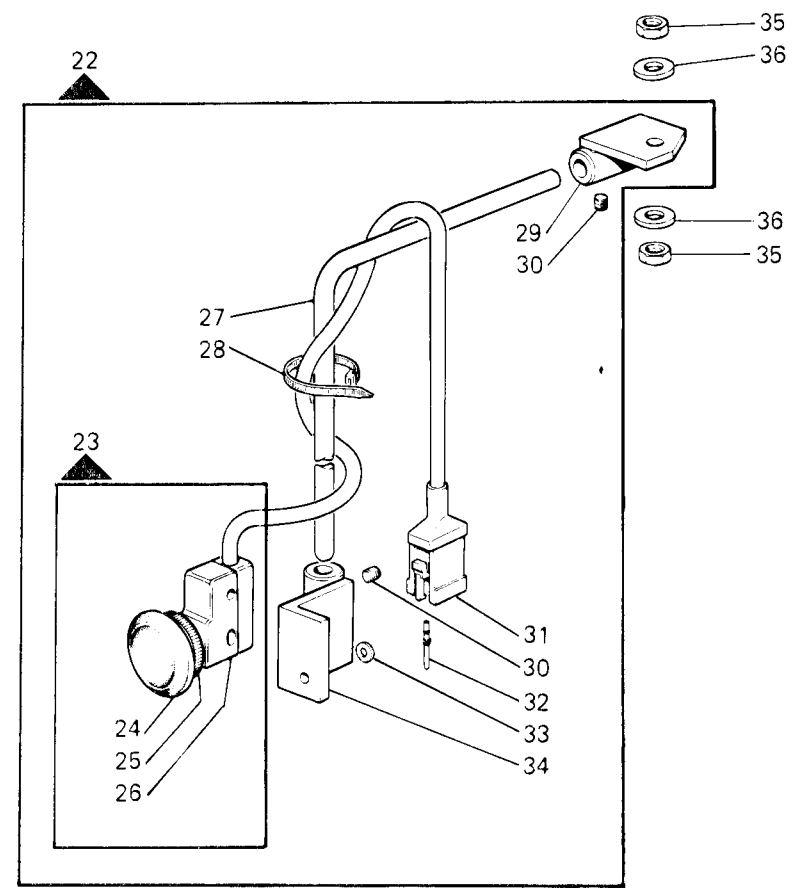
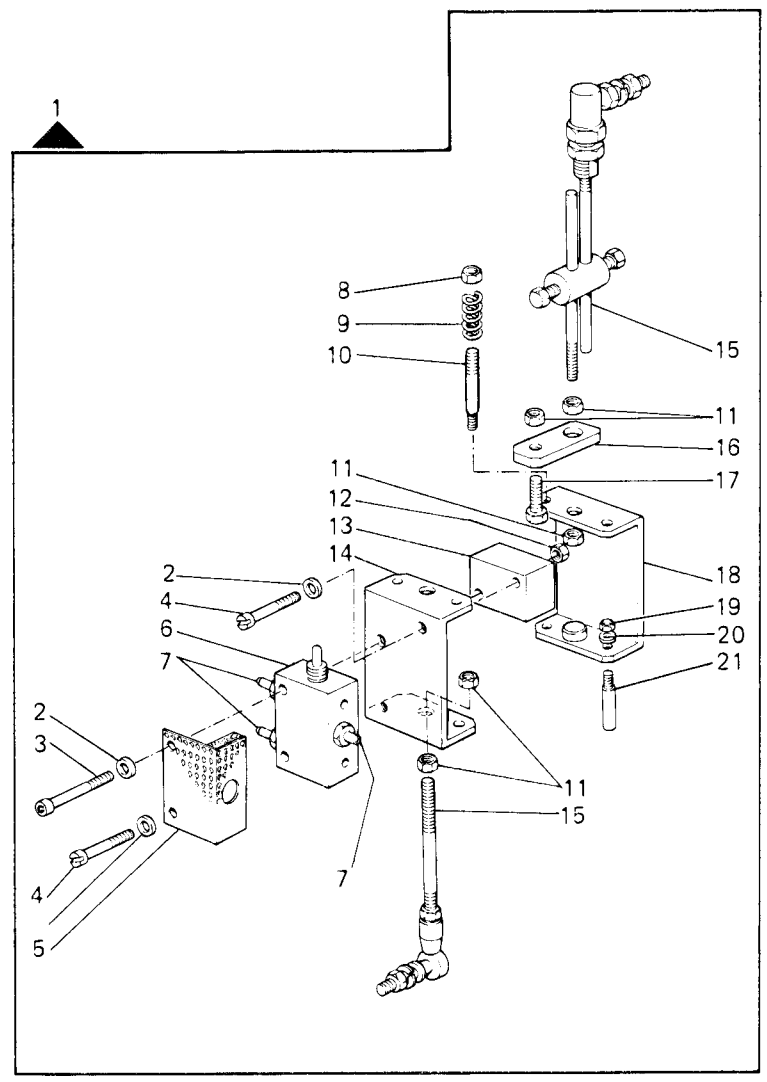
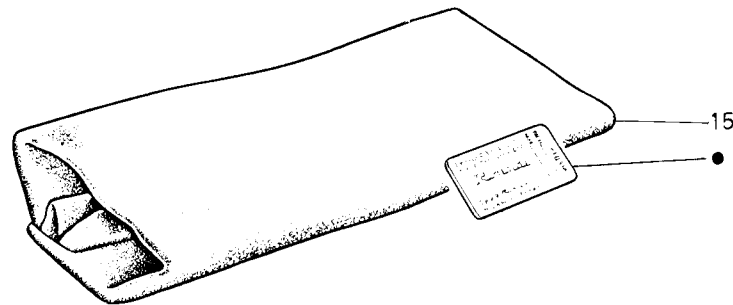
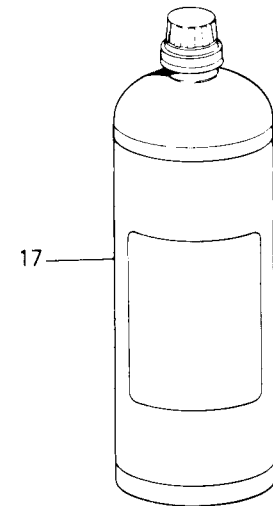
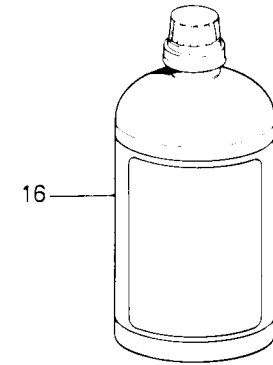
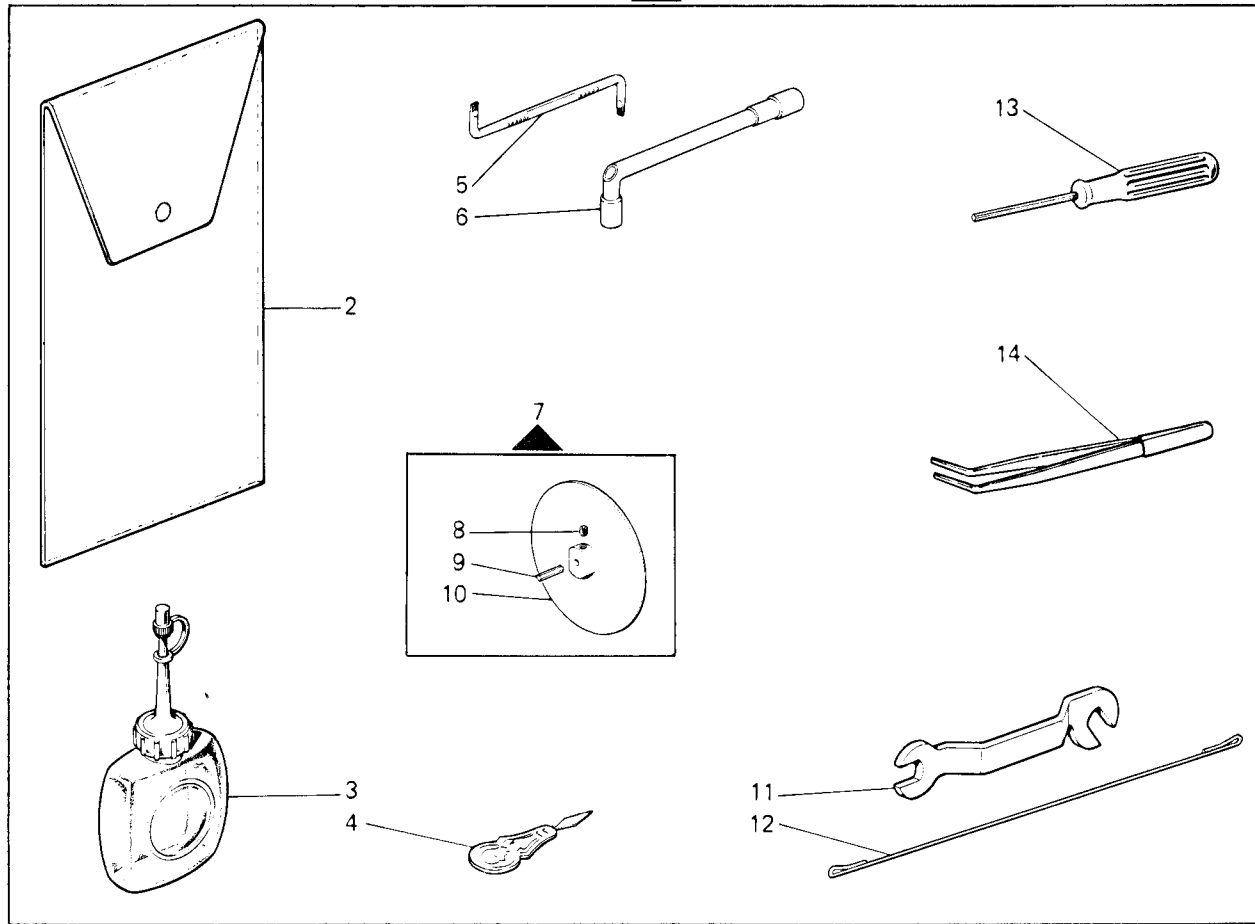


Fig. N.	Part. N. Piece N.	Qt.
1	318667-4-00	1
2	704306-2-00	3
3	722521-2-00	1
4	721086-2-00	2
5	929242-0-00	1
6	928818-4-00	1
7	924870-0-10	3
8	942787-0-00	1
9	101181-0-10	1
10	922320-0-00	1
11	746204-2-00	5
12	929239-0-00	1
13	720504-2-00	1
14	733505-2-00	2
15	926441-0-00	1
16	922373-0-00	1
17	922366-0-00	1
18	922370-2-00	1
19	926729-0-00	4
20	703203-0-00	4
21	922374-0-00	3
22	929430-4-00	1
23	920472-4-00	1
24	920492-0-00	1
25	920473-0-00	1
26	920474-0-00	1
27	920490-0-10	1
28	920258-0-10	1
29	920485-2-10	1
30	729034-2-00	4
31	902663-0-00	1
32	902668-0-00	3
33	705975-0-00	1
34	920488-2-11	1
35	733512-2-00	2
36	704013-2-00	2

Rim® TAV. 49

Fig. N.	Part. N. Piece N.	Qt.
1	318569-4-01	1
2	991415-0-00	1
3	990175-0-10	1
4	990188-0-10	1
5	991641-0-01	1
6	318599-0-00	1
7	318598-4-00	1
8	729032-2-00	1
9	318596-0-00	1
10	318597-2-00	1
11	318570-0-00	1
12	318572-0-00	1
13	990474-0-11	1
14	990176-0-10	1
15	318571-0-00	1
16	991284-0-10	1
17	991280-0-10	1



● Per l'ordinazione della bustina citare lo stesso simbolo dell'ago montato sulla testa
 To order packet of needles please specify symbol of needle fitted on machine
 Pour commander un sachet d'aiguille donner le symbol de l'aiguille montee sur la tête

Rim® TAV.50

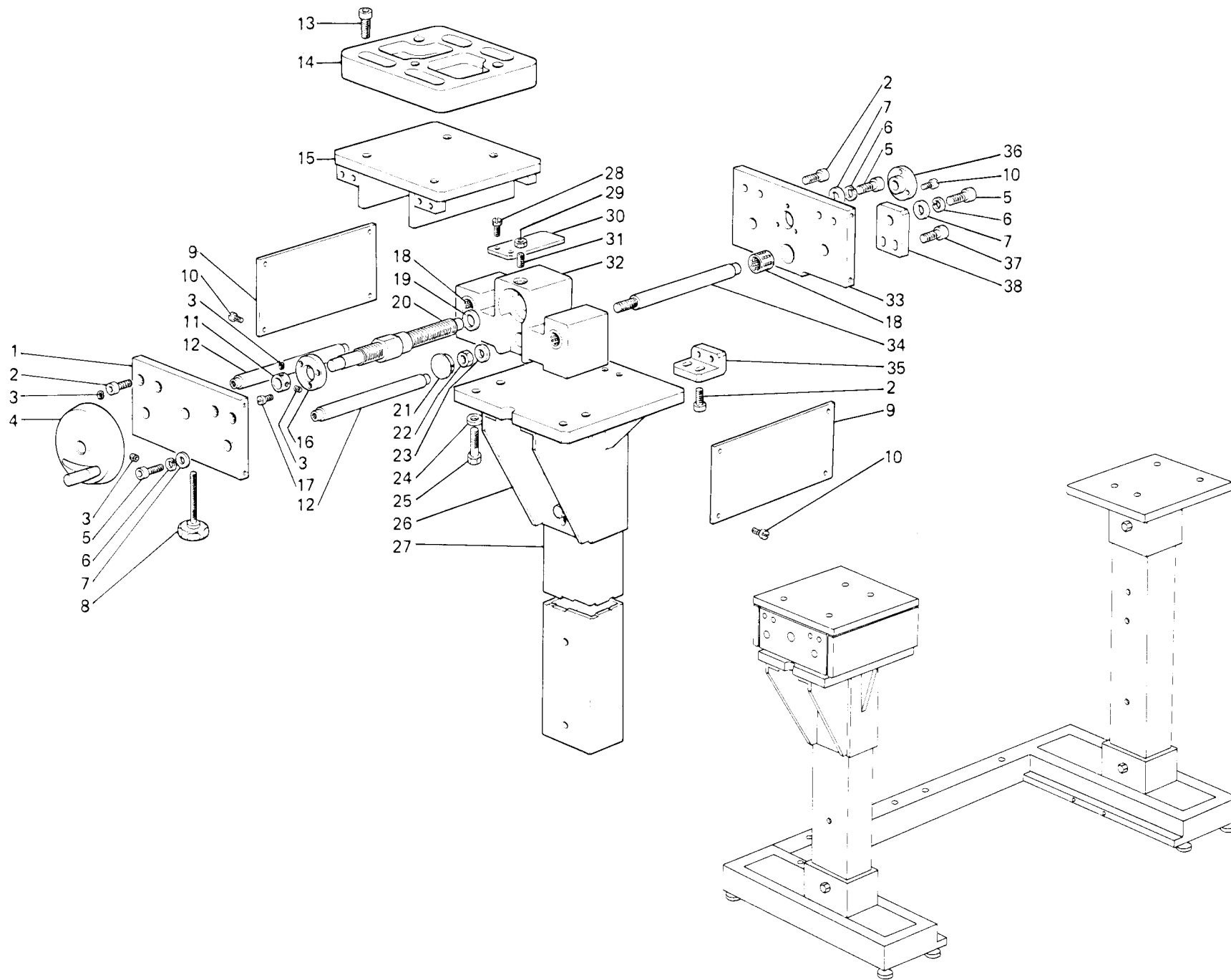
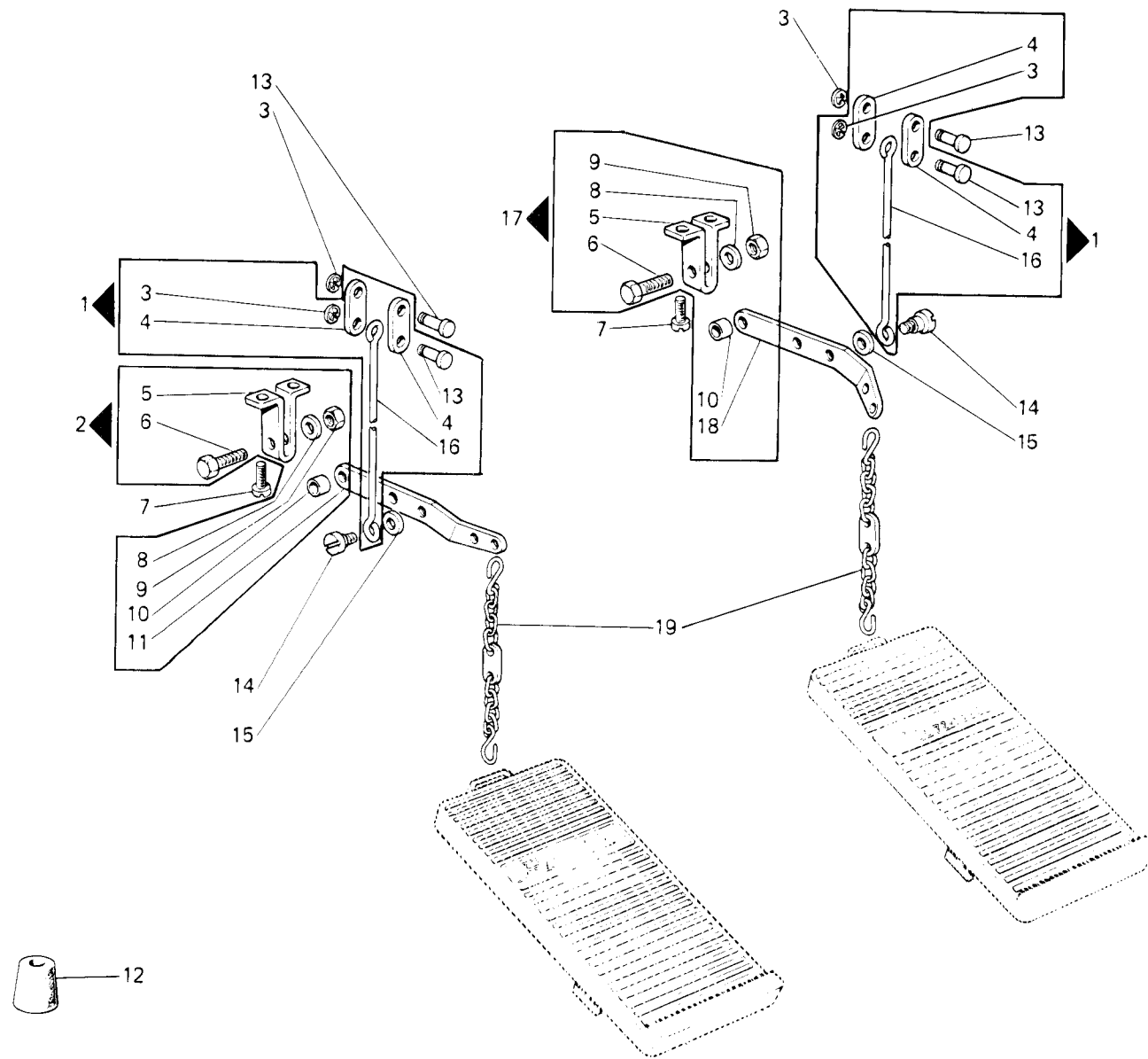


Fig. N.	Part. N. Piece N.	Qt.
1	319931-0-00	1
2	722465-2-00	10
3	729013-2-00	4
4	319937-2-00	1
5	722485-2-00	5
6	703012-0-00	5
7	704240-2-00	5
8	319939-2-00	1
9	319925-0-00	2
10	721454-2-00	11
11	309830-2-00	1
12	319923-0-00	2
13	722496-2-00	4
14	319927-0-00	1
15	319926-0-00	1
16	319934-0-00	1
17	741967-0-00	3
18	943903-0-00	5
19	704869-0-00	2
20	319924-3-00	1
21	318930-0-00	1
22	733513-4-00	1
23	704351-4-00	1
24	705036-0-00	4
25	720547-2-00	4
26	319921-0-00	1
27	319932-0-00	1
28	740256-2-00	2
29	733106-2-00	1
30	319940-0-00	1
31	727706-0-00	1
32	319929-4-00	1
33	319930-0-00	1
34	319922-0-00	1
35	319936-0-00	1
36	319933-0-00	1
37	722455-2-00	2
38	319935-0-00	1

Rim® TAV.51

Fig. N.	Part. N. Piece N.	Qt.
1	318909-4-00	2
2	318911-4-00	1
3	700205-0-00	4
4	990765-0-00	4
5	990643-0-10	2
6	740888-2-00	2
7	721485-2-00	4
8	704009-0-00	2
9	746408-2-00	2
10	990648-0-10	2
11	318910-0-00	1
12	990988-0-00	8
13	203211-0-10	4
14	743341-2-00	2
15	704310-0-00	2
16	318908-0-00	2
17	990644-4-10	1
18	990645-0-11	1
19	990179-4-11	2



Rim® TAV.52

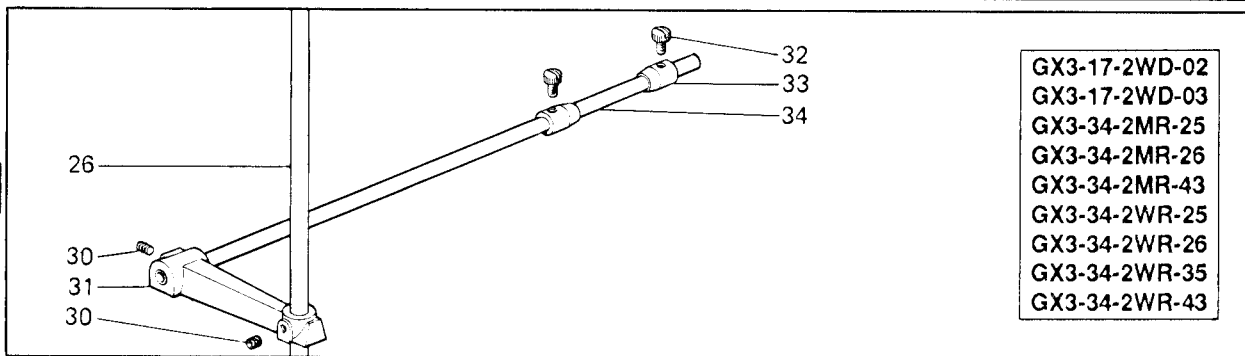
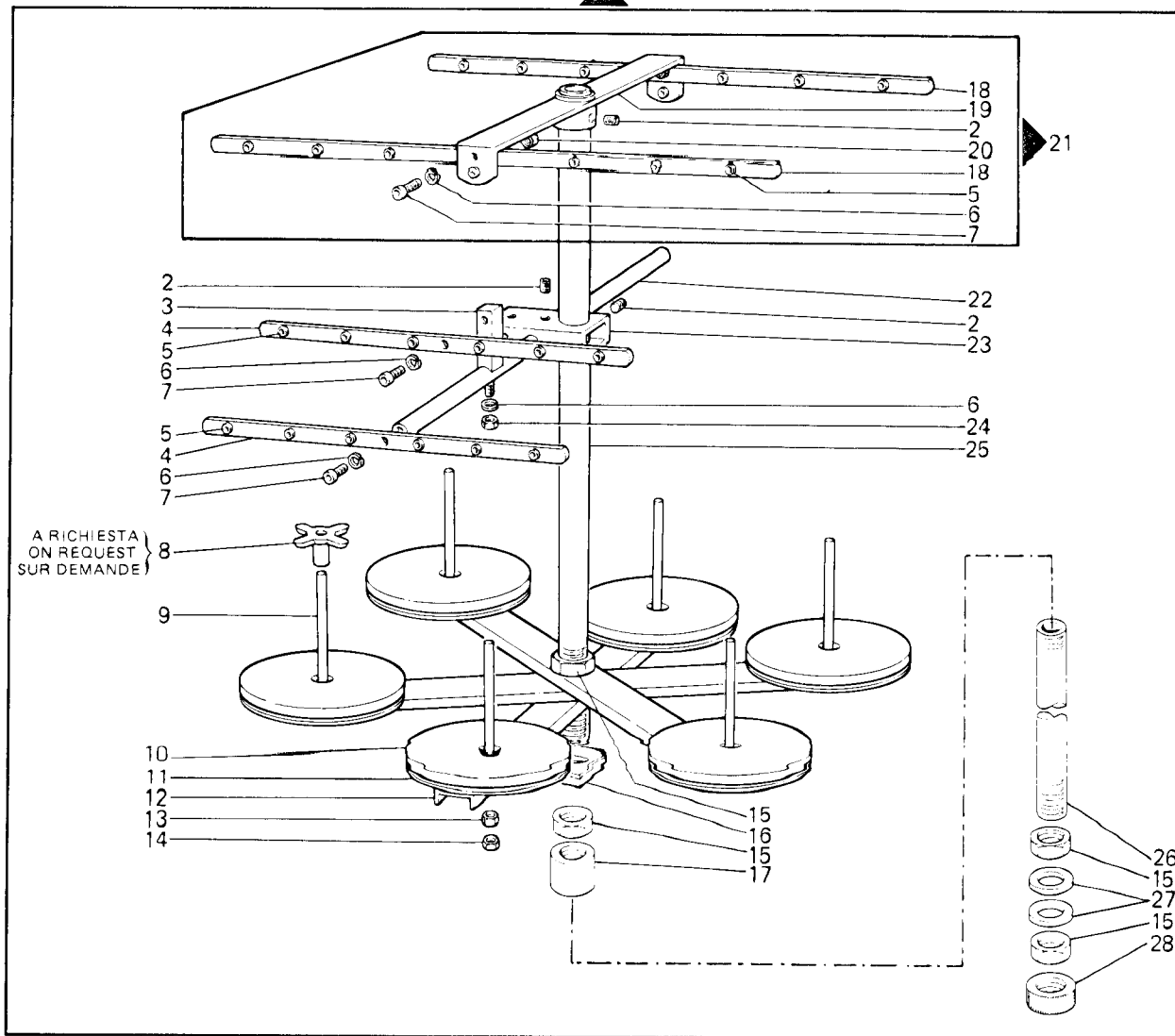


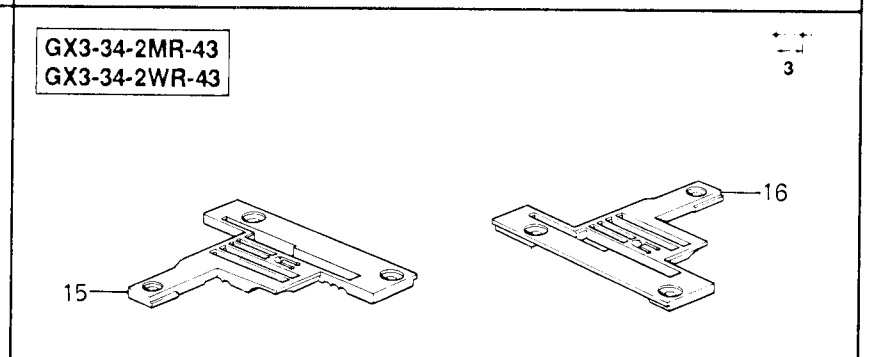
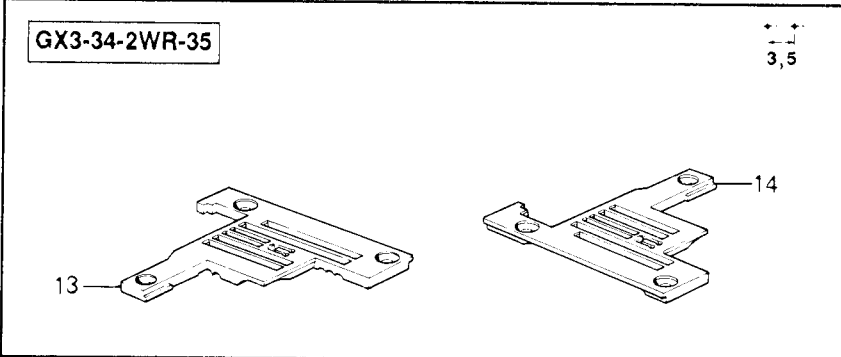
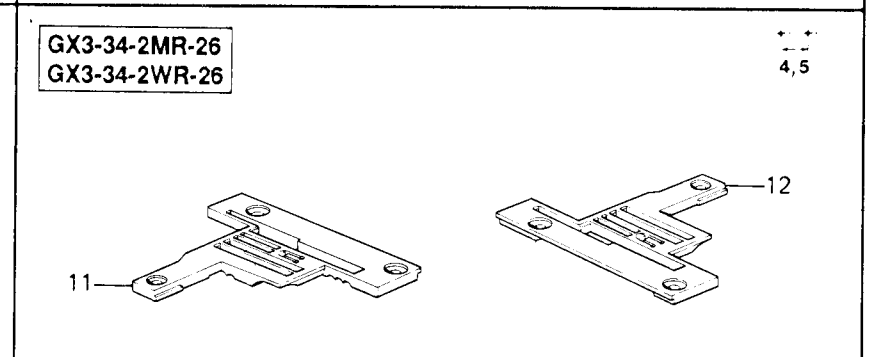
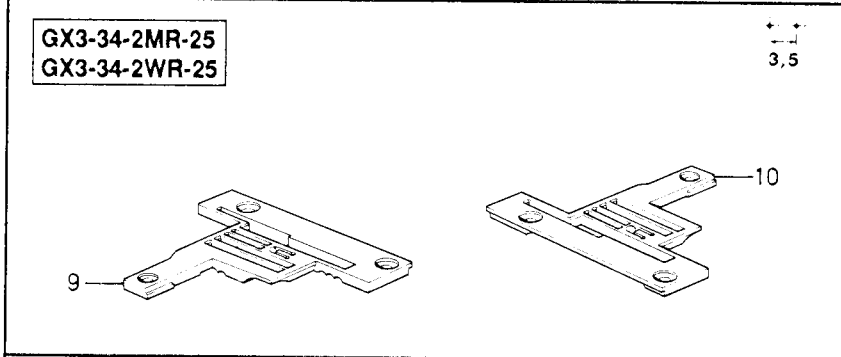
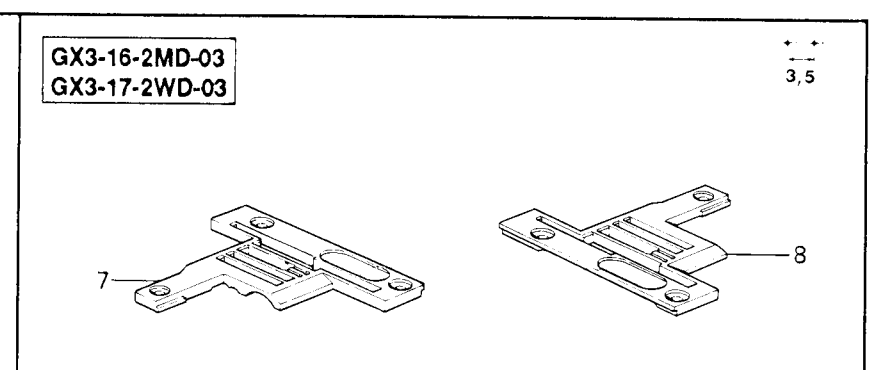
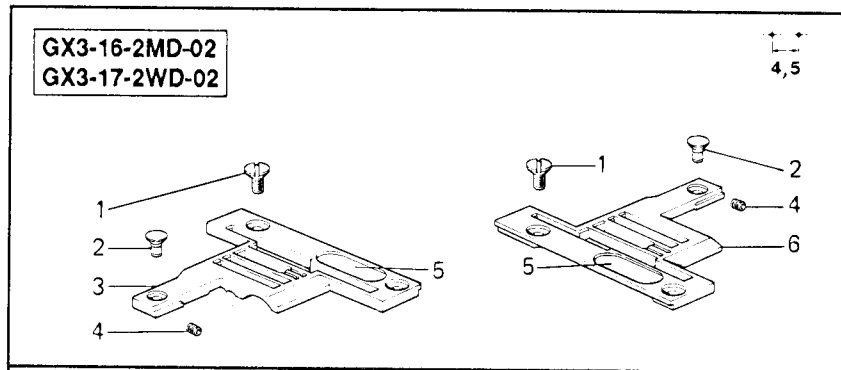
Fig. N.	Part. N. / Piece N.	Qt.
1	991135-5-02	1
2	729034-2-00	3
3	991269-2-00	1
4	991137-2-02	2
5	991268-0-00	24
6	703005-0-00	5
7	722431-2-00	4
8	991134-0-00	6
9	991111-2-00	6
10	991179-0-01	6
11	991112-0-00	6
12	991199-0-00	3
13	733508-2-00	6
14	925433-0-00	6
15	733211-2-00	4
16	991172-0-00	3
17	991219-0-00	1
18	991143-0-10	2
19	991246-2-00	1
20	733505-2-00	2
21	991193-4-00	1
22	991264-2-00	1
23	991279-2-00	1
24	733806-0-00	1
25	991206-0-00	1
26	991267-0-00	1
27	704017-2-11	2
28	991383-0-10	1
29	319902-4-00	1
30	729445-2-00	2
31	318928-2-00	1
32	990596-0-10	2
33	990673-2-00	2
34	318929-0-00	1

ORGANI DI CUCITURA														SEWING PARTS						ORGANES DE COUTURE					
D= DOTAZIONE R= RICHIESTA														D= DOTATION R= REQUEST						D= EQUIPMENT R= DEMANDE					
TESTA HEAD TETE	PLACCA AGO NEEDLE PLATE PLAQUE A AIGUILLE				GRIFFA PRINCIPALE MAIN FEED DOG GRIFFE PRINCIPAL				GRIFFA DIFFERENZIALE SUBSIDIARY FEED DOG GRIFFE SUBSIDIARE				PIEDINO PRESSERFOOT PIED-PRESSEUR				MORSETTO AGHI NEEDLES CLAMP PORTE- AIGUILLES								
	SINISTRA LEFT GAUCHE		DESTRA RIGHT DROITE		SINISTRA LEFT GAUCHE		DESTRA RIGHT DROITE		SINISTRA LEFT GAUCHE		DESTRA RIGHT DROITE		SINISTRO LEFT GAUCHE		DESTRO RIGHT DROIT		SINISTRO LEFT GAUCHE		DESTRO RIGHT DROIT						
GX3-16-2MD-02	931783-0-00	931782-0-00	4,5	D	931758-0-00	931757-0-00	1,5	D	318297-0-00	318296-0-00	1,5	D	931781-3-00	931780-3-00	D	318401-4-00	318392-4-00	D							
GX3-16-2MD-03	931760-0-00	931759-0-00	3,5	D	931758-0-00	931757-0-00	1,5	D	318297-0-00	318296-0-00	1,5	D	931756-3-00	931755-3-00	D	318398-4-00	318389-4-00	D							
GX3-17-2WD-02	931783-0-00	931782-0-00	4,5	D	931758-0-00	931757-0-00	1,5	D	318297-0-00	318296-0-00	1,5	D	931781-3-00	931780-3-00	D	318401-4-00	318392-4-00	D							
GX3-17-2WD-03	931760-0-00	931759-0-00	3,5	D	931758-0-00	931757-0-00	1,5	D	318297-0-00	318296-0-00	1,5	D	931756-3-00	931755-3-00	D	318398-4-00	318389-4-00	D							
GX3-34-2MR-25	931793-0-00 931731-0-00	931792-0-00 931730-0-00	3,5 3,5	D R	931785-0-00	931784-0-00	1,5	D	318305-0-00 318299-0-00	318304-0-00 318298-0-00	1,5 1,5	D R	931791-3-00 931380-3-00 931376-3-00	931790-3-00 931379-3-00 931375-3-00	D R R	318398-4-00	318389-4-00	D							
GX3-34-2MR-26	931803-0-00 931733-0-00	931802-0-00 931732-0-00	4,5 4,5	D R	931795-0-00	931794-0-00	1,5	D	318309-0-00 318301-0-00	318308-0-00 318300-0-00	1,5 1,5	D R	931801-3-00 931382-3-00 931378-3-00	931800-3-00 931381-3-00 931377-3-00	D R R	318401-4-00	318392-4-00	D							
GX3-34-2MR-43	931805-0-00 931729-0-00	931804-0-00 931728-0-00	3 3	D R	931785-0-00	931784-0-00	1,5	D	318305-0-00 318299-0-00	318304-0-00 318298-0-00	1,5 1,5	D R	931791-3-00 931380-3-00 931376-3-00	931790-3-00 931379-3-00 931375-3-00	D R R	318400-4-00	318391-4-00	D							
GX3-34-2WR-25	931793-0-00 931731-0-00	931792-0-00 931730-0-00	3,5 3,5	D R	931785-0-00	931784-0-00	1,5	D	318305-0-00 318299-0-00	318304-0-00 318298-0-00	1,5 1,5	D R	931791-3-00 931380-3-00 931376-3-00	931790-3-00 931379-3-00 931375-3-00	D R R	318398-4-00	318389-4-00	D							
GX3-34-2WR-26	931803-0-00 931733-0-00	931802-0-00 931732-0-00	4,5 4,5	D R	931795-0-00	931794-0-00	1,5	D	318309-0-00 318301-0-00	318308-0-00 318300-0-00	1,5 1,5	D R	931801-3-00 931382-3-00 931378-3-00	931800-3-00 931381-3-00 931377-3-00	D R R	318401-4-00	318392-4-00	D							
GX3-34-2WR-35	318858-0-00	318857-0-00	3,5	D	318870-0-00	318869-0-00	1,5	D	318864-0-00	318863-0-00	1,5	D	318876-3-00	318875-3-00	D	318398-4-00	318389-4-00	D							
GX3-34-2WR-43	931805-0-00 931729-0-00	931804-0-00 931728-0-00	3 3	D R	931785-0-00	931784-0-00	1,5	D	318305-0-00 318299-0-00	318304-0-00 318298-0-00	1,5 1,5	D R	931791-3-00 931380-3-00 931376-3-00	931790-3-00 931379-3-00 931375-3-00	D R R	318400-4-00	318391-4-00	D							

ORGANI DI CUCITURA			SEWING PARTS						ORGANES DE COUTURE						
TESTA HEAD TETE	D= DOTAZIONE R= RICHIESTA			D= DOTATION R= REQUEST			D= EQUIPMENT R= DEMANDE								
	AGO NEEDLE AIGUILLE		D	CROCHET SUPERIORE UPPER CROCHET CROCHET SUPERIEUR		D	CROCHET INFERIORE LOWER CROCHET CROCHET INFERIEUR		D	COLTELLO SUPERIORE UPPER KNIFE COUTEAU SUPERIEUR			COLTELLO INFERIORE LOWER KNIFE COUTEAU INFERIEUR		
SINISTRO LEFT GAUCHE	DESTRO RIGHT DROIT	SINISTRO LEFT GAUCHE		DESTRO RIGHT DROIT	SINISTRO LEFT GAUCHE		DESTRO RIGHT DROIT	SINISTRO LEFT GAUCHE		DESTRO RIGHT DROIT	SINISTRO LEFT GAUCHE	DESTRO RIGHT DROIT	SINISTRO LEFT GAUCHE	DESTRO RIGHT DROIT	
GX3-16-2MD-02	766000-6-80	766000-6-80	D	319092-0-00	319093-0-00	D	318164-0-00	302057-0-13	D	---	---	---	---		
GX3-16-2MD-03	766000-6-80	766000-6-80	D	319092-0-00	319093-0-00	D	318164-0-00	302057-0-13	D	---	---	---	---		
GX3-17-2WD-02	766000-6-80	766000-6-80	D	319092-0-00	319093-0-00	D	318164-0-00	302057-0-13	D	---	---	---	---		
GX3-17-2WD-03	766000-6-80	766000-6-80	D	319092-0-00	319093-0-00	D	318164-0-00	302057-0-13	D	---	---	---	---		
GX3-34-2MR-25	766000-6-80	766000-6-80	D	319092-0-00	319093-0-00	D	318164-0-00	302057-0-13	D	318735-0-00 318792-2-00	302865-0-11 318791-2-00	D R	318513-0-00 318794-2-00	302808-0-10 305670-2-00	D R
GX3-34-2MR-26	766000-6-80	766000-6-80	D	319092-0-00	319093-0-00	D	318164-0-00	302057-0-13	D	318735-0-00 318792-2-00	302865-0-11 318791-2-00	D R	318513-0-00 318794-2-00	302808-0-10 305670-2-00	D R
GX3-34-2MR-43	766000-6-80	766000-6-80	D	319092-0-00	319093-0-00	D	318164-0-00	302057-0-13	D	318735-0-00 318792-2-00	302865-0-11 318791-2-00	D R	318513-0-00 318794-2-00	302808-0-10 305670-2-00	D R
GX3-34-2WR-25	766000-6-80	766000-6-80	D	319092-0-00	319093-0-00	D	318164-0-00	302057-0-13	D	318735-0-00 318792-2-00	302865-0-11 318791-2-00	D R	318513-0-00 318794-2-00	302808-0-10 305670-2-00	D R
GX3-34-2WR-26	766000-6-80	766000-6-80	D	319092-0-00	319093-0-00	D	318164-0-00	302057-0-13	D	318735-0-00 318792-2-00	302865-0-11 318791-2-00	D R	318513-0-00 318794-2-00	302808-0-10 305670-2-00	D R
GX3-34-2WR-35	766000-6-80	766000-6-80	D	319092-0-00	319093-0-00	D	318164-0-00	302057-0-13	D	318735-0-00 318792-2-00	302865-0-11 318791-2-00	D R	318513-0-00 318794-2-00	302808-0-10 305670-2-00	D R
GX3-34-2WR-43	766000-6-80	766000-6-80	D	319092-0-00	319093-0-00	D	318164-0-00	302057-0-13	D	318735-0-00 318792-2-00	302865-0-11 318791-2-00	D R	318513-0-00 318794-2-00	302808-0-10 305670-2-00	D R

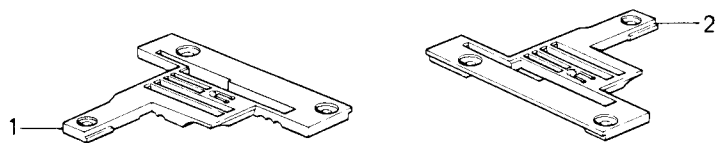
Rim® TAV.55

Fig. N.	Part. N. Piece N.	Qt.
1	744730-2-00	4
2	929801-0-00	2
3	931783-0-00	1
4	729011-2-00	2
5	M631690010	2
6	931782-0-00	1
7	931760-0-00	1
8	931759-0-00	1
9	931793-0-00	1
10	931792-0-00	1
11	931803-0-00	1
12	931802-0-00	1
13	318858-0-00	1
14	318857-0-00	1
15	931805-0-00	1
16	931804-0-00	1



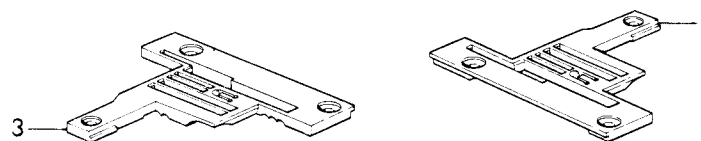
GX3-34-2MR-25
GX3-34-2WR-25

A RICHIESTA - ON REQUEST - SUR DEMANDE



GX3-34-2MR-26
GX3-34-2WR-26

A RICHIESTA - ON REQUEST - SUR DEMANDE



GX3-34-2MR-43
GX3-34-2WR-43

A RICHIESTA - ON REQUEST - SUR DEMANDE

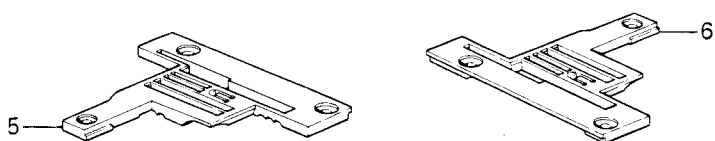
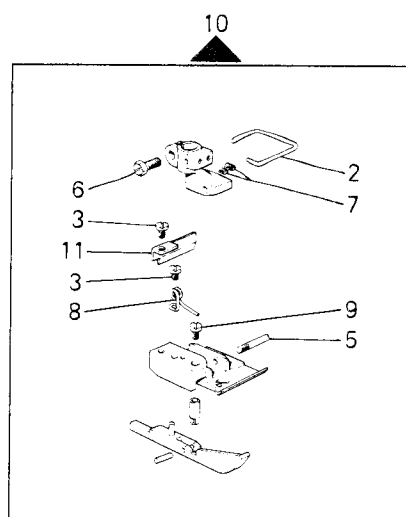
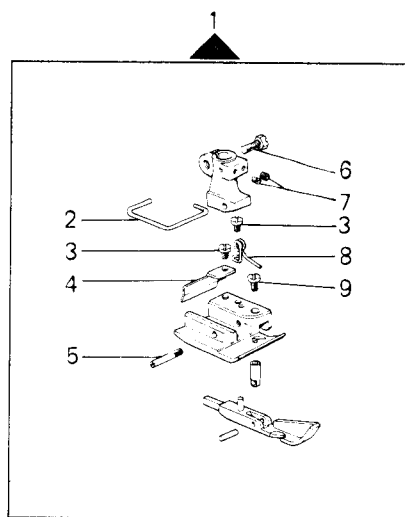


Fig. N.	Part. N. Piece N.	Qt.
1	931731-0-00	1
2	931730-0-00	1
3	931733-0-00	1
4	931732-0-00	1
5	931729-0-00	1
6	931728-0-00	1

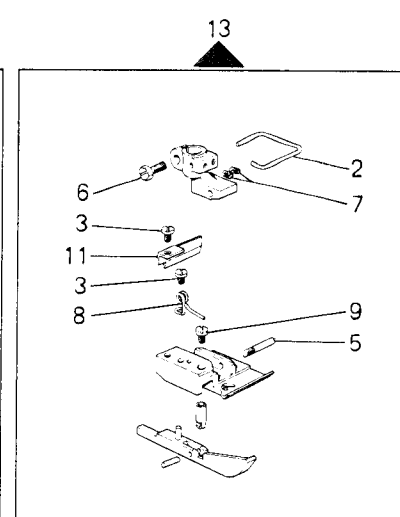
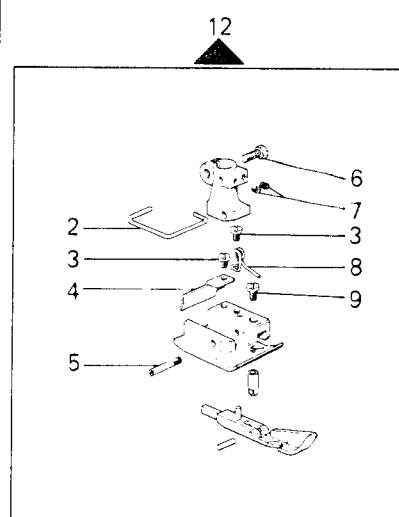
Fig. N.	Part. N. / Piece N.	Qt.
1	931758-0-00	1
2	704406-0-10	2
3	304684-0-10	2
4	931757-0-00	1
5	931785-0-00	1
6	931784-0-00	1
7	931795-0-00	1
8	931794-0-00	1
9	318870-0-00	1
10	318869-0-00	1
11	740224-2-00	2
12	318297-0-00	1
13	318296-0-00	1
14	318305-0-00	1
15	318304-0-00	1
16	318309-0-00	1
17	318308-0-00	1
18	318864-0-00	1
19	318863-0-00	1
20	318299-0-00	1
21	318298-0-00	1
22	318301-0-00	1
23	318300-0-00	1

<p>GX3-16-2MD-02 GX3-16-2MD-03 GX3-17-2WD-02 GX3-17-2WD-03</p>	<p>GX3-34-2MR-25 GX3-34-2MR-43 GX3-34-2WR-25 GX3-34-2WR-43</p>
<p>GX3-34-2MR-26 GX3-34-2WR-26</p>	<p>GX3-34-2WR-35</p>
<p>GX3-16-2MD-02 GX3-16-2MD-03 GX3-17-2WD-02 GX3-17-2WD-03</p>	<p>GX3-34-2MR-25 GX3-34-2MR-43 GX3-34-2WR-25 GX3-34-2WR-43</p>
<p>GX3-34-2MR-26 GX3-34-2WR-26</p>	<p>GX3-34-2WR-35</p>
<p>GX3-34-2MR-25 GX3-34-2MR-43 GX3-34-2WR-25 GX3-34-2WR-43</p> <p>A RICHIESTA - ON REQUEST - SUR DEMANDE</p>	<p>GX3-34-2MR-26 GX3-34-2WR-26</p> <p>A RICHIESTA - ON REQUEST - SUR DEMANDE</p>

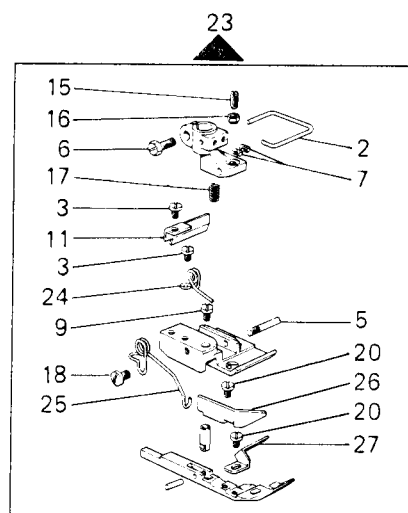
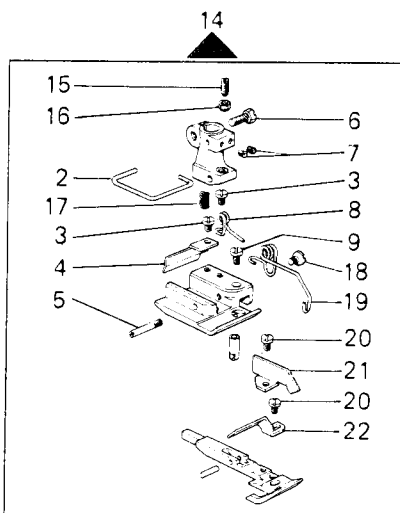
GX3-16-2MD-02
GX3-17-2WD-02



GX3-16-2MD-03
GX3-17-2WD-03



GX3-34-2MR-25
GX3-34-2MR-43
GX3-34-2WR-25
GX3-34-2WR-43



GX3-34-2MR-26
GX3-34-2WR-26

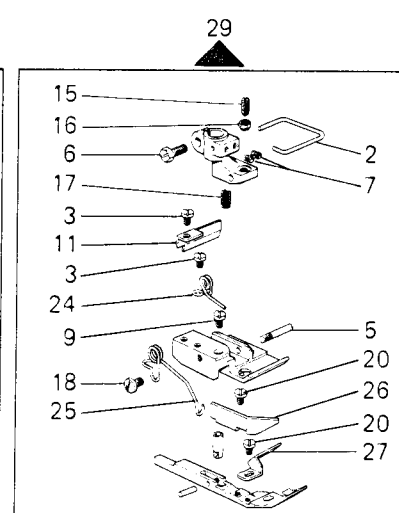
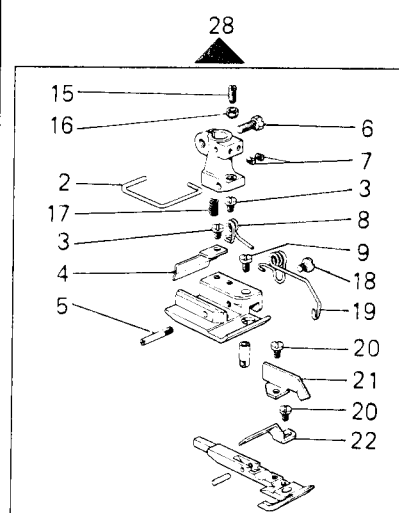
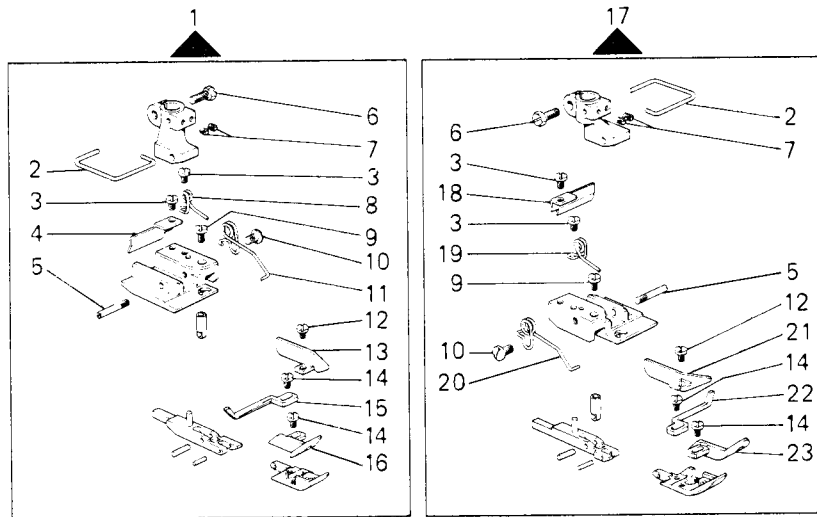


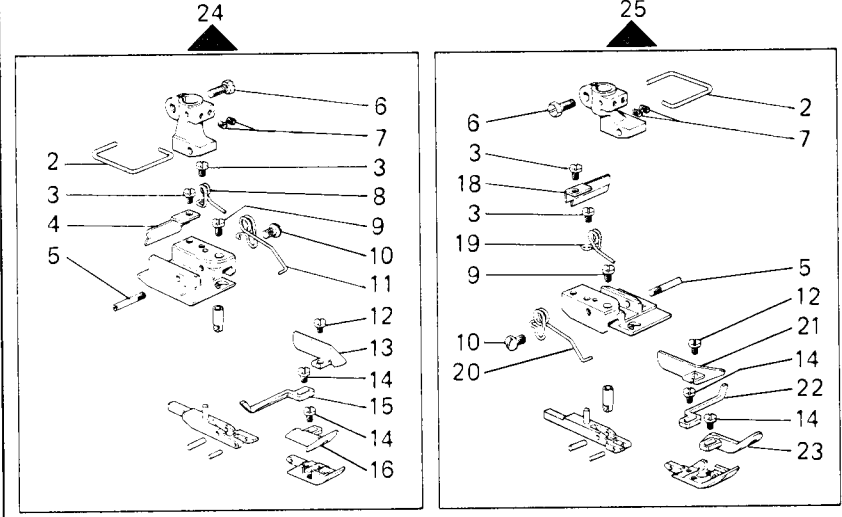
Fig. N.	Part. N. Piece N.	Qt.
1	931781-3-00	1
2	318346-0-00	8
3	721411-2-00	16
4	931754-0-00	4
5	300120-0-10	8
6	302347-0-10	8
7	745810-2-00	16
8	929306-0-00	6
9	741414-2-00	8
10	931780-3-00	1
11	929307-0-00	4
12	931756-3-00	1
13	931755-3-00	1
14	931791-3-00	1
15	301596-0-11	4
16	301598-0-11	5
17	303052-0-00	4
18	318326-0-00	4
19	318349-0-00	2
20	741413-2-00	8
21	318329-0-00	2
22	318347-0-00	2
23	931790-3-00	1
24	318728-0-00	2
25	318348-0-00	2
26	318328-0-00	2
27	302773-0-11	2
28	931801-3-00	1
29	931800-3-00	1

Fig. N.	Part. N. Piece N.	Qt.
1	931376-3-00	1
2	318346-0-00	8
3	721411-2-00	16
4	931754-0-00	4
5	300120-0-10	8
6	302347-0-10	8
7	745810-2-00	16
8	929306-0-00	4
9	741414-2-00	8
10	318326-0-00	8
11	318727-0-00	4
12	741413-2-00	8
13	318723-0-00	4
14	741433-2-00	8
15	318725-0-00	4
16	318715-0-00	2
17	931375-3-00	1
18	929307-0-00	4
19	318728-0-00	4
20	318726-0-00	4
21	318722-0-00	4
22	318724-0-00	4
23	318714-0-00	2
24	931378-3-00	1
25	931377-3-00	1
26	931380-3-00	1
27	931379-3-00	1
28	931382-3-00	1
29	931381-3-00	1

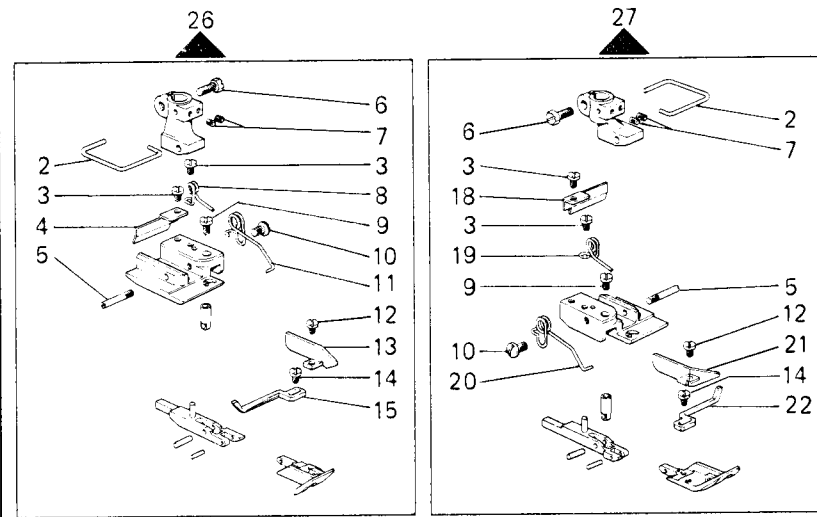
GX3-34-2MR-25
GX3-34-2MR-43
GX3-34-2WR-25
GX3-34-2WR-43



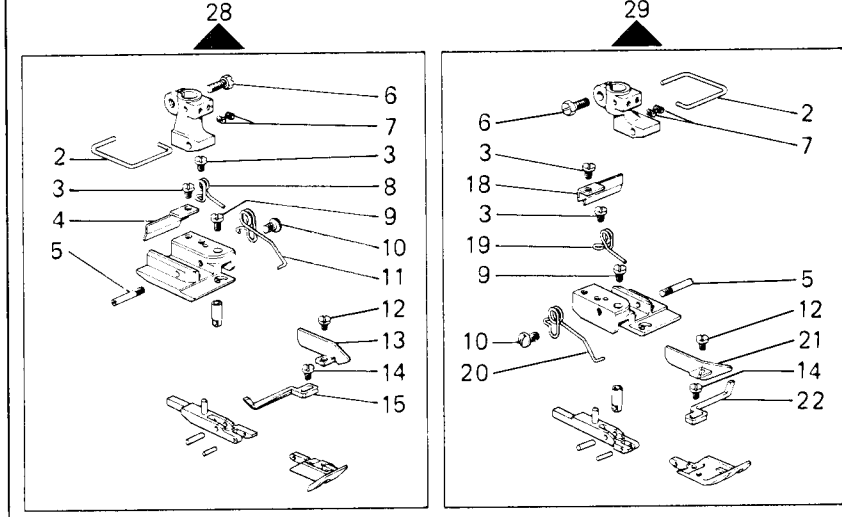
GX3-34-2MR-26
GX3-34-2WR-26



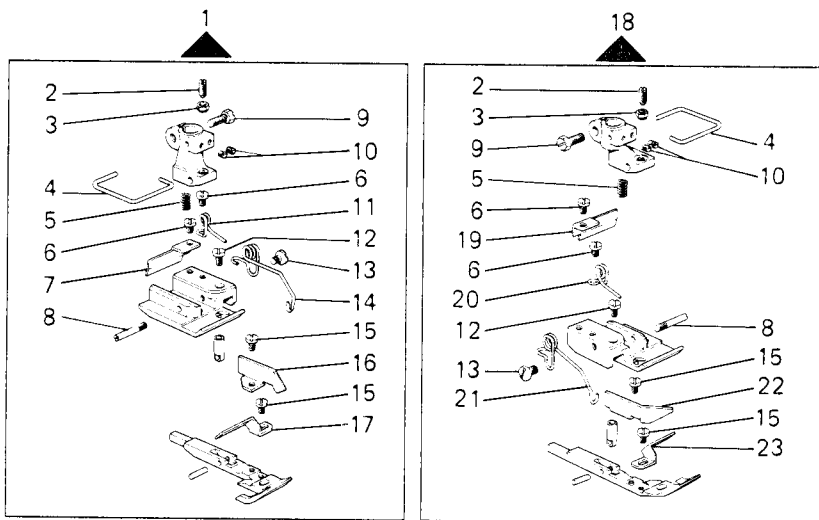
GX3-34-2MR-25
GX3-34-2MR-43
GX3-34-2WR-25
GX3-34-2WR-43



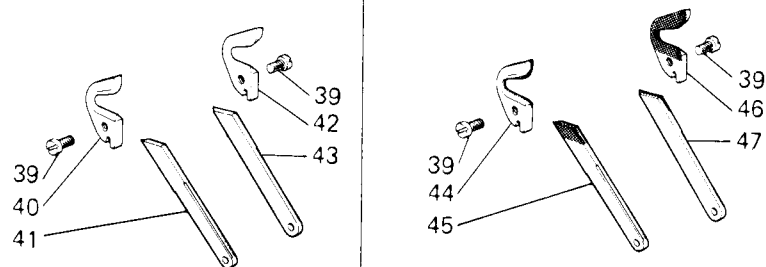
GX3-34-2MR-26
GX3-34-2WR-26



GX3-34-2WR-35



GX3-34-2MR-25
GX3-34-2MR-26
GX3-34-2MR-43
GX3-34-2WR-25
GX3-34-2WR-26
GX3-34-2WR-35
GX3-34-2WR-43

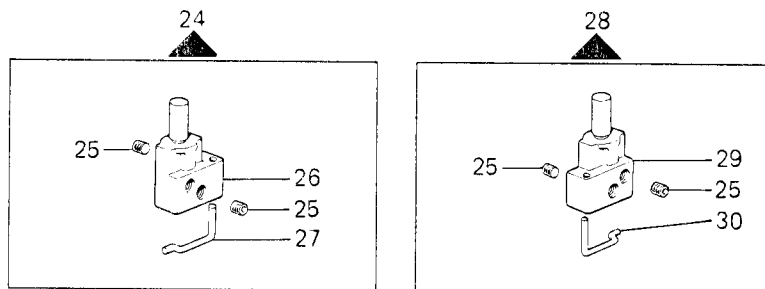


A RICHIESTA-ON REQUEST-SUR DEMANDE

CON PLACCHETTA IN LEGA DURA
WITH HARD ALLOYED PLATE
AVEC PLAQUETTE EN ALLIEGE DUR

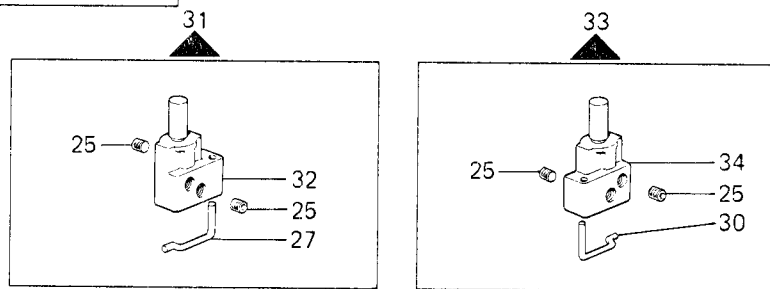
GX3-16-2MD-02
GX3-17-2WD-02
GX3-34-2MR-26
GX3-34-2WR-26

4,5



GX3-16-2MD-03
GX3-17-2WD-03
GX3-34-2MR-25
GX3-34-2WR-25

3,5



GX3-34-2MR-43
GX3-34-2WR-43

3

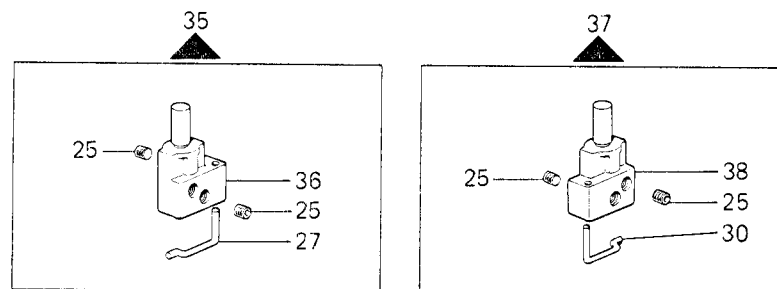
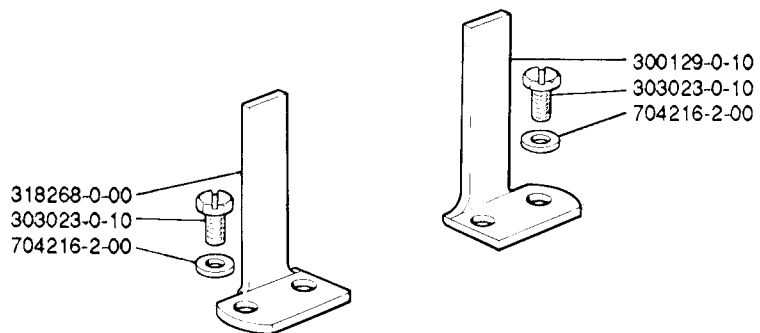


Fig. N.	Part. N. Piece N.	Qt.
1	318876-3-00	1
2	301596-0-11	2
3	301598-0-11	2
4	318346-0-00	2
5	303052-0-00	2
6	721411-2-00	4
7	931754-0-00	1
8	300120-0-10	2
9	302347-0-10	2
10	745810-2-00	4
11	929306-0-00	1
12	741414-2-00	2
13	318326-0-00	2
14	318349-0-00	1
15	741413-2-00	4
16	318329-0-00	1
17	318347-0-00	1
18	318875-3-00	1
19	929307-0-00	1
20	318728-0-00	1
21	318348-0-00	1
22	318328-0-00	1
23	302773-0-11	1
24	318401-4-00	1
25	745900-2-00	18
26	318383-2-00	1
27	318368-0-00	3
28	318392-4-00	1
29	318374-2-01	1
30	318367-0-00	3
31	318398-4-00	1
32	318380-2-00	1
33	318389-4-00	1
34	318371-2-01	1
35	318400-4-00	1
36	318382-2-00	1
37	318391-4-00	1
38	318373-2-01	1
39	741642-2-00	4
40	318735-0-00	1
41	318513-0-00	1
42	302865-0-11	1
43	302808-0-10	1
44	318792-2-00	1
45	318794-2-00	1
46	318791-2-00	1
47	305670-2-00	1

GX3-16-2MD-02
 GX3-16-2MD-03
 GX3-17-2WD-02
 GX3-17-2WD-03



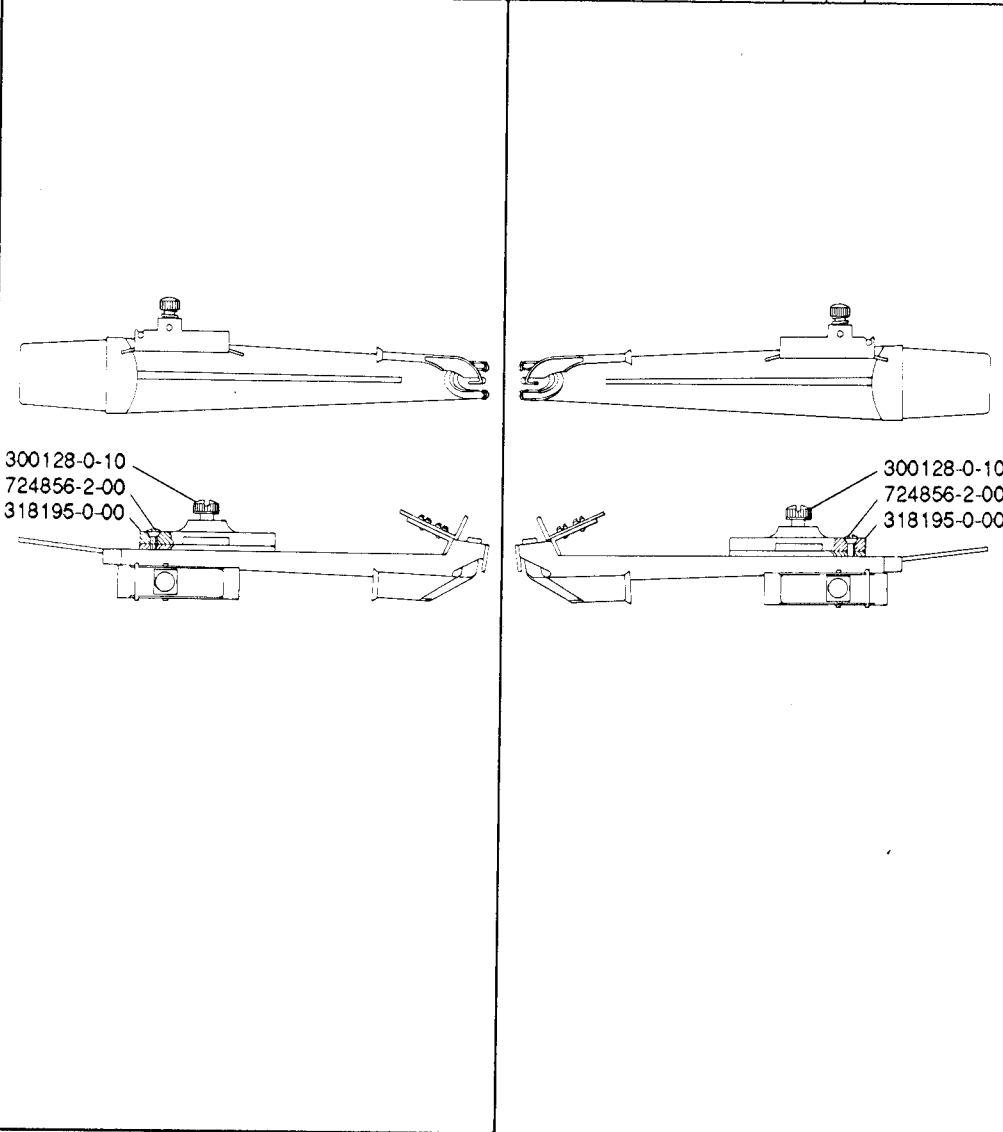
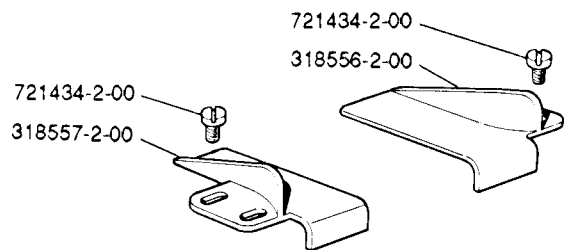
● LARGHEZZA ELASTICO
 ELASTIC WIDTH
 LARGEUR ELASTIQUE

GX3-16-2MD-02
 GX3-16-2MD-03

A RICHIESTA
 ON REQUEST
 SUR DEMANDE

SIMBOLO SYMBOL SYMBOLE								SIMBOLO SYMBOL SYMBOLE	
319220-4-00	8	12,5	1,7	25,5	25,5	1,7	12,5	8	319214-4-00

GX3-34-2MR-25
 GX3-34-2MR-26
 GX3-34-2MR-43
 GX3-34-2WR-25
 GX3-34-2WR-26
 GX3-34-2WR-35
 GX3-34-2WR-43

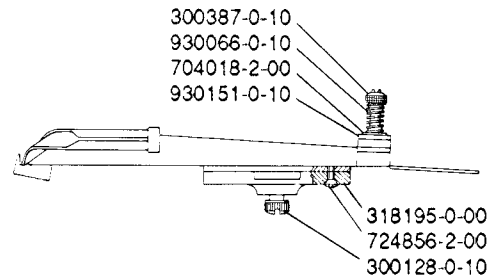
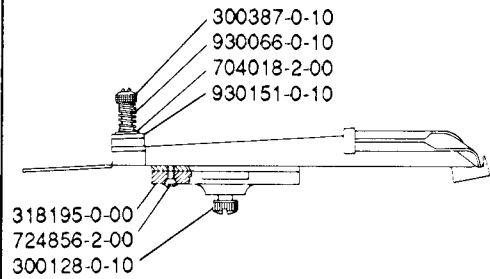


● LARGHEZZA ELASTICO
ELASTIC WIDTH
LARGEUR ELASTIQUE

GX3-16-2MD-02
GX3-16-2MD-03
GX3-17-2WD-02
GX3-17-2WD-03

A RICHIESTA
ON REQUEST
SUR DEMANDE

SIMBOLO SYMBOL SYMBOLE								SIMBOLO SYMBOL SYMBOLE
319183-4-10	6	12,5	1,5	25,5	25,5	1,5	12,5	6
319186-4-10	6	16	1,5	32	32	1,5	16	6
319187-4-00	8	16	2	32	32	2	16	8

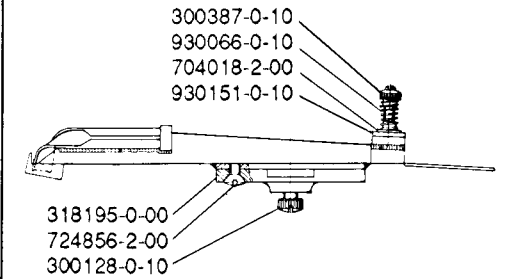
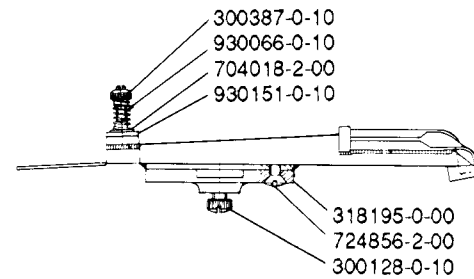


● LARGHEZZA ELASTICO
ELASTIC WIDTH
LARGEUR ELASTIQUE

GX3-16-2MD-02
GX3-16-2MD-03
GX3-17-2WD-02
GX3-17-2WD-03

A RICHIESTA
ON REQUEST
SUR DEMANDE

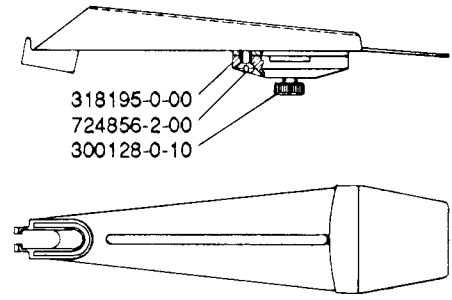
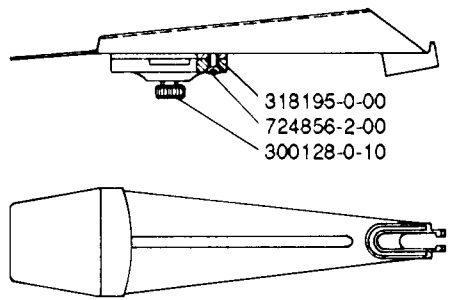
SIMBOLO SYMBOL SYMBOLE								SIMBOLO SYMBOL SYMBOLE
319195-4-10	8	16	1,7	40	40	1,7	16	8
319191-4-10	8	16	1,7	40	40	1,7	16	8



GX3-16-2MD-02
GX3-16-2MD-03

A RICHIESTA
ON REQUEST
SUR DEMANDE

SIMBOLO SYMBOL SYMBOLE							SIMBOLO SYMBOL SYMBOLE
760603-0-00	12,5	1,5	25,5	25,5	1,5	12,5	760003-0-00
760609-0-00	16	1,5	32	32	1,5	16	760009-0-00
760610-0-00	16	2	32	32	2	16	760010-0-00
760611-0-00	19	2	38	38	2	19	760011-0-00
760615-0-00	22	2	44,5	44,5	2	22	760015-0-00
760618-0-00	25,5	2	51	51	2	25,5	760018-0-00



GX3-16-2MD-02
GX3-16-2MD-03

A RICHIESTA
ON REQUEST
SUR DEMANDE

SIMBOLO SYMBOL SYMBOLE							SIMBOLO SYMBOL SYMBOLE
761701-0-00	12,5	1,7	33	33	1,7	12,5	761201-0-00
761703-0-00	16	1,7	40	40	1,7	16	761203-0-00
761706-0-00	19	2	46	46	2	19	761206-0-00

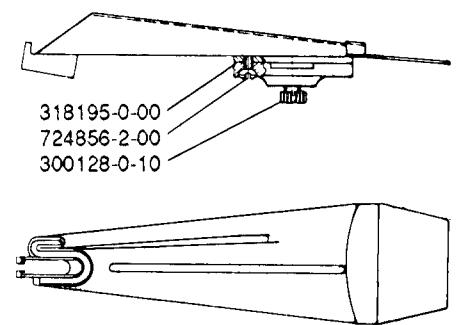
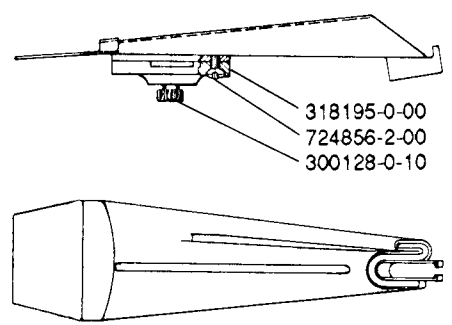
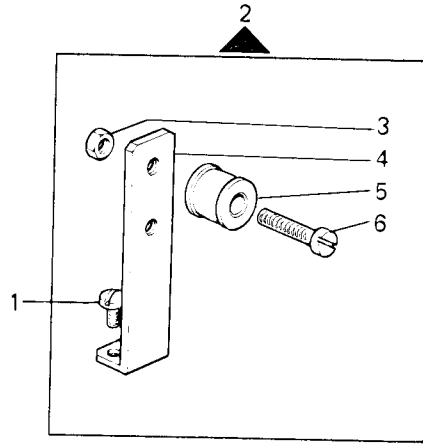
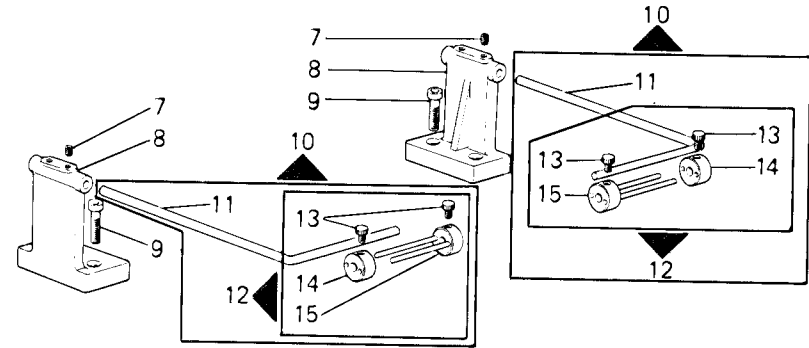


Fig. N.	Part. N. Piece N.	Qt.
1	303045-0-10	2
2	932335-4-00	1
3	733505-2-00	1
4	932333-0-00	1
5	932334-0-00	1
6	743497-2-00	1
7	729012-2-00	6
8	932338-0-00	2
9	722492-2-00	4
10	932340-4-00	2
11	932339-0-00	2
12	930091-4-10	2
13	930096-0-10	4
14	930094-0-10	2
15	930092-2-11	2
16	318267-4-00	1
17	930004-2-21	2
18	318266-2-00	1
19	721486-2-00	2
20	318595-0-00	2
21	742027-2-00	2
22	307749-0-00	2
23	702408-0-00	2
24	318589-0-00	2
25	318590-0-00	2
26	705008-0-00	2
27	746019-2-00	4
28	318588-4-00	1
29	930308-0-10	2
30	930119-0-10	2
31	318594-0-00	2
32	704104-2-00	2
33	741519-2-00	2
34	318591-4-00	2
35	318587-4-00	1
36	721484-2-00	2

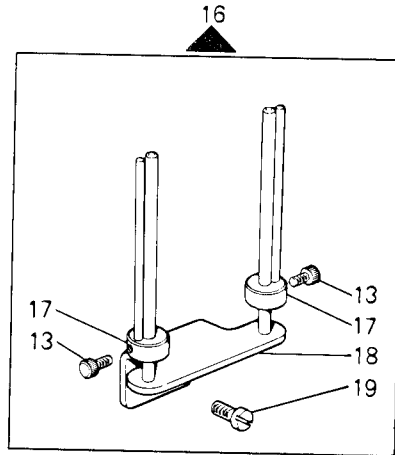
GX3-17-2WD-02
GX3-17-2WD-03



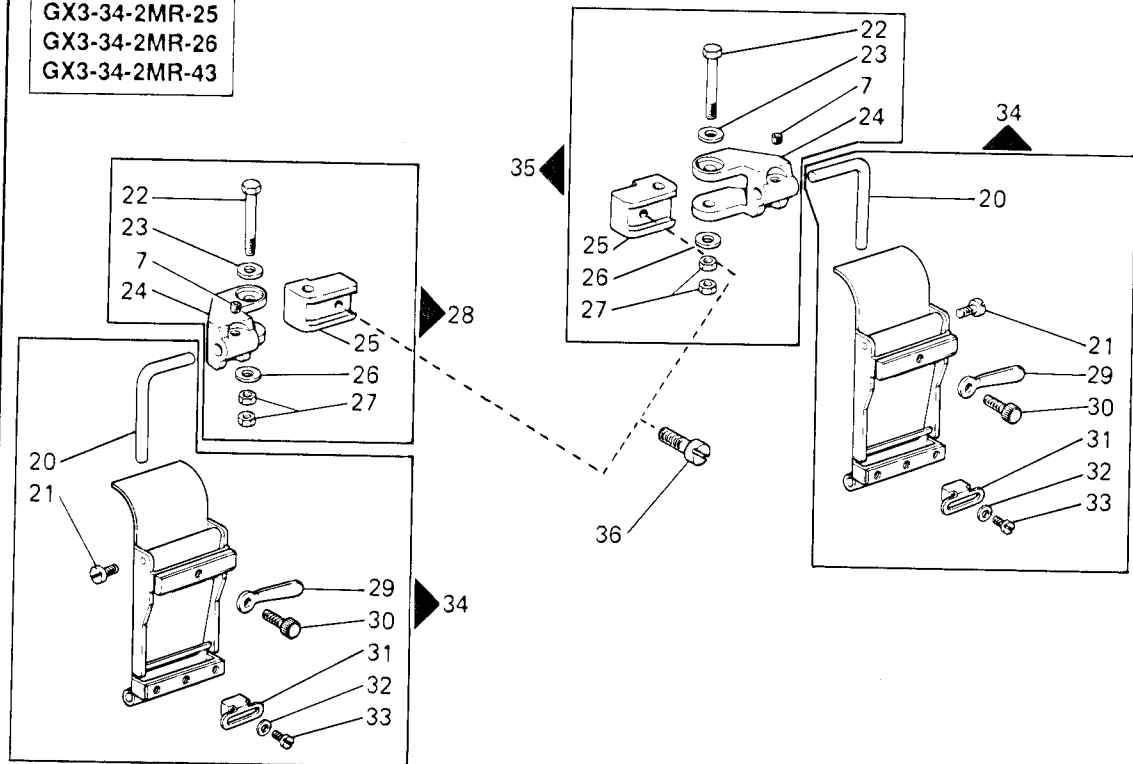
GX3-17-2WD-02
GX3-17-2WD-03
GX3-34-2MR-25
GX3-34-2MR-26
GX3-34-2MR-43
GX3-34-2WR-25
GX3-34-2WR-26
GX3-34-2WR-35
GX3-34-2WR-43



GX3-16-2MD-02
GX3-16-2MD-03



GX3-34-2MR-25
GX3-34-2MR-26
GX3-34-2MR-43



TAV. 1

A

GX3-16-2MD-02	319520-3-00
GX3-16-2MD-03	319520-3-00
GX3-17-2WD-02	319520-3-00
GX3-17-2WD-03	319520-3-00
GX3-34-2MR-25	319522-3-00
GX3-34-2MR-26	319522-3-00
GX3-34-2MR-43	319522-3-00
GX3-34-2WR-25	319522-3-00
GX3-34-2WR-26	319522-3-00
GX3-34-2WR-35	319522-3-00
GX3-34-2WR-43	319522-3-00

TAV. 2

B

GX3-16-2MD-02	319519-3-00
GX3-16-2MD-03	319519-3-00
GX3-17-2WD-02	319519-3-00
GX3-17-2WD-03	319519-3-00
GX3-34-2MR-25	319521-3-00
GX3-34-2MR-26	319521-3-00
GX3-34-2MR-43	319521-3-00
GX3-34-2WR-25	319521-3-00
GX3-34-2WR-26	319521-3-00
GX3-34-2WR-35	319521-3-00
GX3-34-2WR-43	319521-3-00

TAV. 10

A

B

C

D

E

GX3-16-2MD-02	318224-4-00	318220-0-00	742068-2-00	---	319528-0-00
GX3-16-2MD-03	318224-4-00	318220-0-00	742068-2-00	---	319528-0-00
GX3-17-2WD-02	319590-4-00	319589-0-00	---	207893-0-00	319527-0-00
GX3-17-2WD-03	319590-4-00	319589-0-00	---	207893-0-00	319527-0-00
GX3-34-2MR-25	318224-4-00	318220-0-00	742068-2-00	---	319528-0-00
GX3-34-2MR-26	318224-4-00	318220-0-00	742068-2-00	---	319528-0-00
GX3-34-2MR-43	318224-4-00	318220-0-00	742068-2-00	---	319528-0-00
GX3-34-2WR-25	319590-4-00	319589-0-00	---	207893-0-00	319527-0-00
GX3-34-2WR-26	319590-4-00	319589-0-00	---	207893-0-00	319527-0-00
GX3-34-2WR-35	319590-4-00	319589-0-00	---	207893-0-00	319527-0-00
GX3-34-2WR-43	319590-4-00	319589-0-00	---	207893-0-00	319527-0-00

TAV. 47

A

B

GX3-16-2MD-02	---	942870-0-10
GX3-16-2MD-03	---	942870-0-10
GX3-17-2WD-02	941502-4-00	---
GX3-17-2WD-03	941502-4-00	---
GX3-34-2MR-25	941502-4-00	---
GX3-34-2MR-26	941502-4-00	---
GX3-34-2MR-43	941502-4-00	---
GX3-34-2WR-25	941502-4-00	---
GX3-34-2WR-26	941502-4-00	---
GX3-34-2WR-35	941502-4-00	---
GX3-34-2WR-43	941502-4-00	---