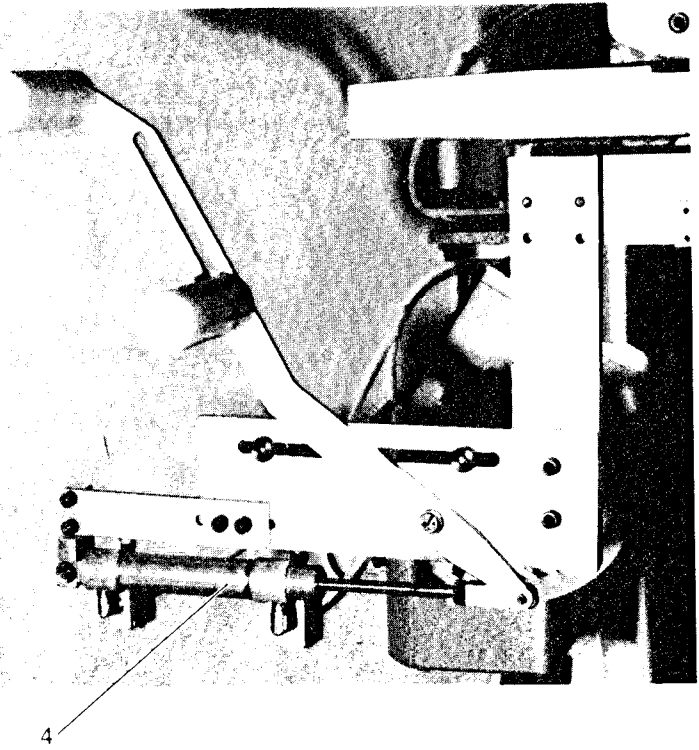
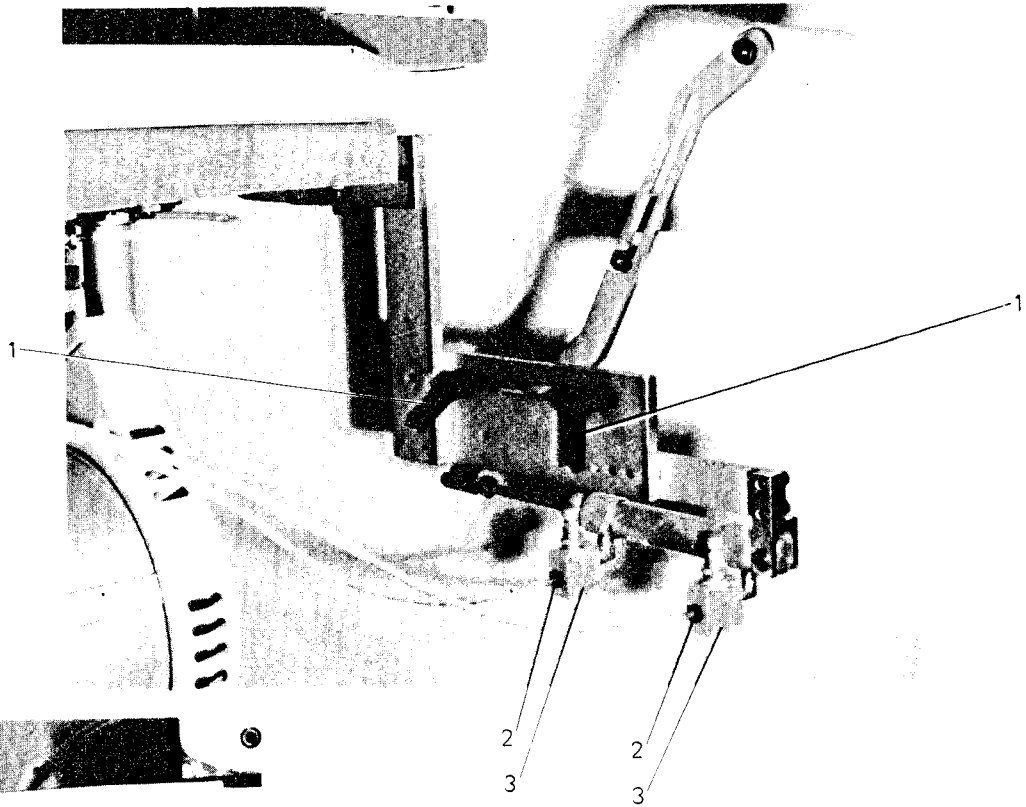


KM0 71-0000/A2-C00M

# Rim® TAV. 1

Fig. N.	Part. N. Piece N.	Qt.
1	946219-0-90	2
2	940030-0-00	2
3	923800-0-00	2
4	T012-20x80	1

GRUPPO TENDITORE  
TENSIONING ASSEMBLY 946214-4-90  
GROUPE TENDEUR



# Rim® TAV. 2

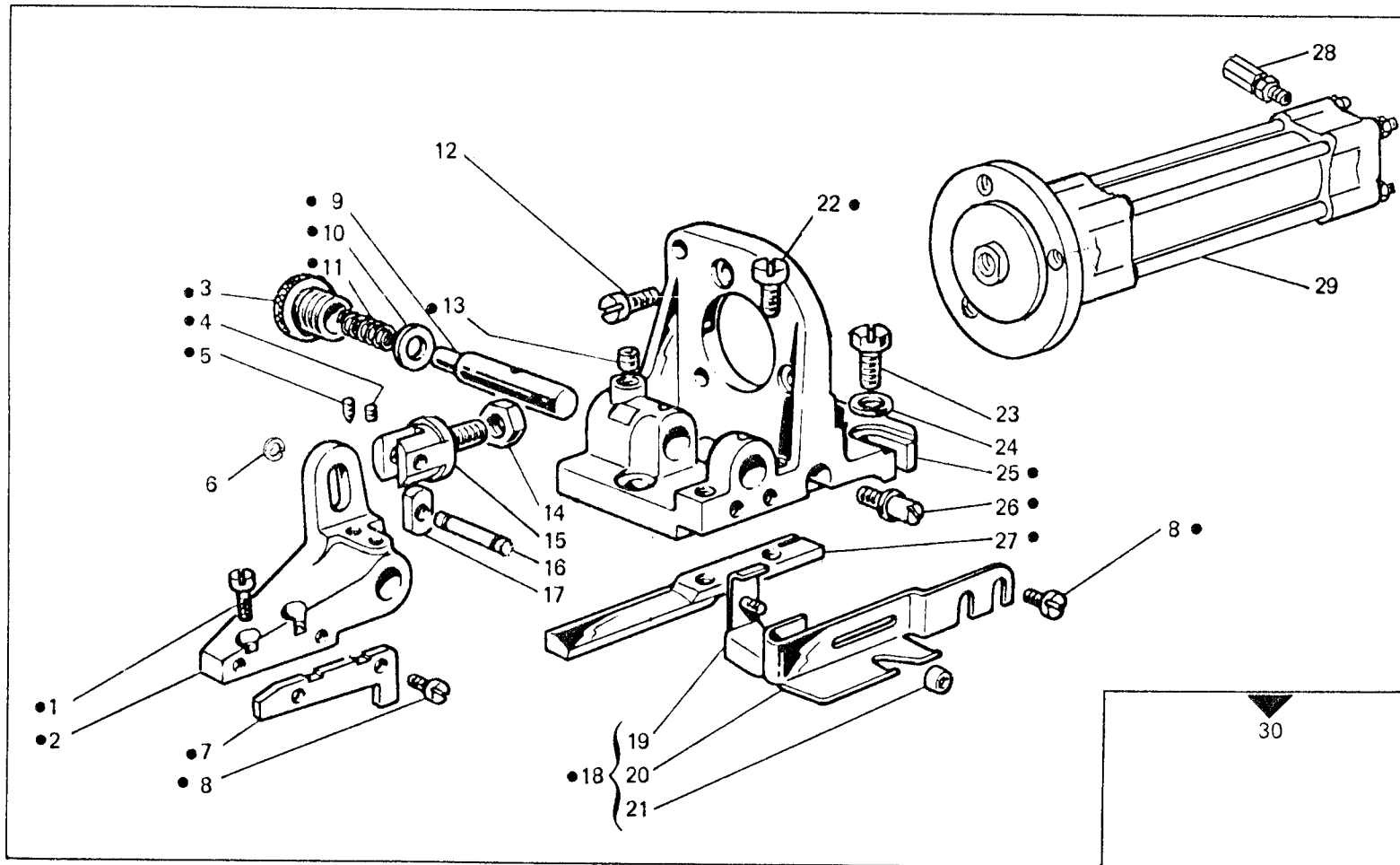


Fig. N.	Part. N. Piece N.	Qt.
●	921087-4-13	1
1	721435-2-00	2
2	921086-0-10	1
3	203848-0-10	1
4	727046-0-00	1
5	745435-0-00	1
6	700206-0-00	2
7	921754-0-11	1
8	742027-0-00	4
9	921094-0-10	1
10	704821-0-00	1
11	921097-0-10	1
12	722084-2-00	3
13	202391-0-11	1
14	746414-0-00	1
15	921211-0-00	1
16	921212-0-00	1
17	928627-0-00	1
18	921765-4-11	1
19	921772-2-11	1
20	921764-0-11	1
21	921778-0-00	1
22	741056-0-00	2
23	740269-0-00	2
24	704424-2-00	2
25	921090-0-12	1
26	921751-0-10	1
27	921756-0-11	1
28	927682-4-00	2
29	927689-4-00	1
30	927690-4-01	1

# Rim® TAV. 3

Fig. N.	Part N. Piece N.	Qt.
1	946194-4-90	1
2	932721-4-90	1

