

# Rimoldi®

CATALOGO PEZZI DI RICAMBIO Rim®

Rim® SPARE PARTS CATALOGUE

CATALOGUE RECHANGES Rim®

## MANICHINO LUMINOSO MODELLO

### ESL-VARIOLUX/2

(Sviluppo periferico alle estremità dei bracci min. 88 max 126 cm.)

### ESL-VARIOLUX/2A

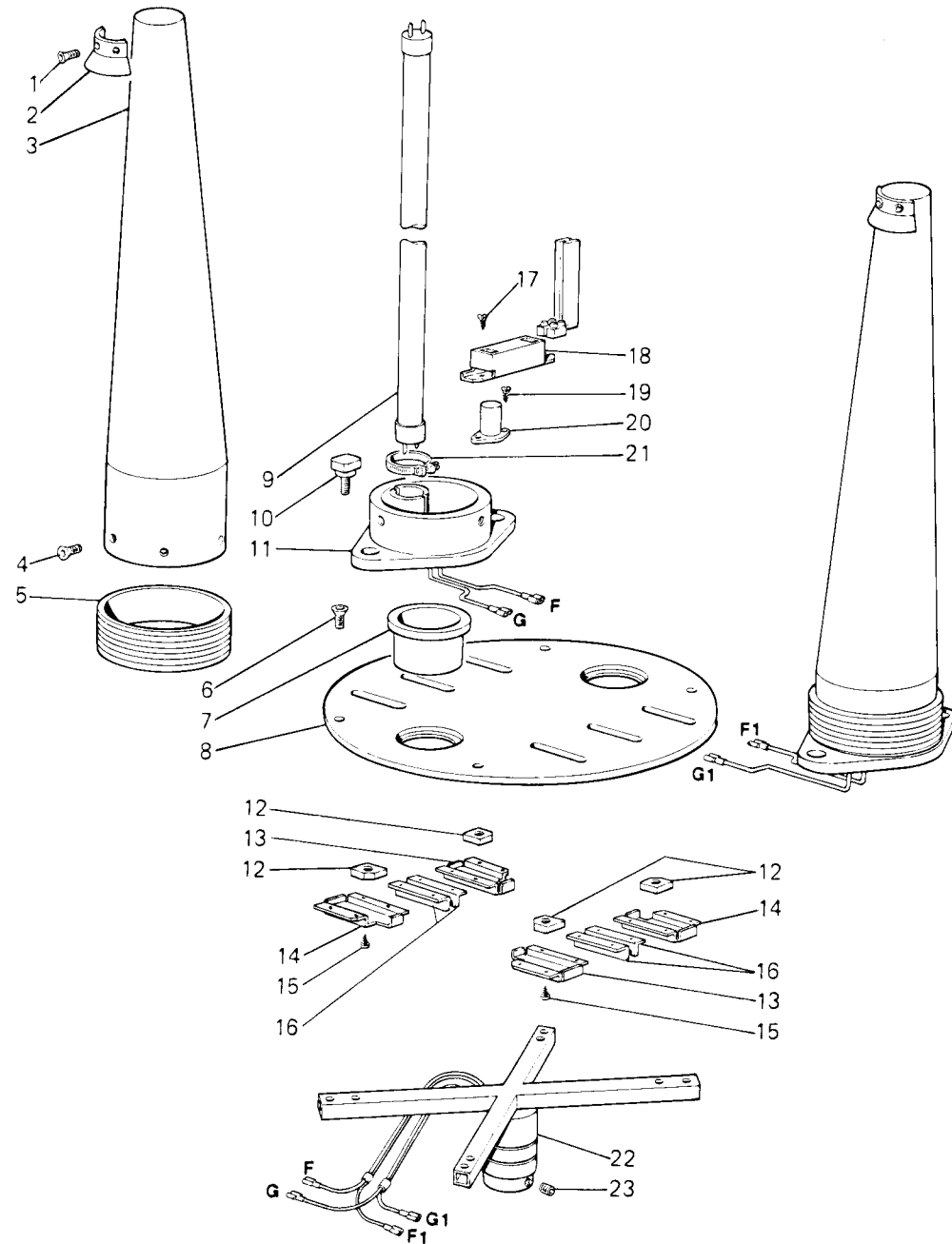
(Sviluppo periferico alle estremità dei bracci min. 61 max 99 cm.)

### ESL-VARIOLUX/2B

(Sviluppo periferico alle estremità dei bracci min. 94 max 133 cm.)

# Rim® TAV. 1

FIG. N.	SIMB.	Qt.	DESCRIZIONE
1	RSL-45	8	vite
2	RSL-44	2	lunetta rovesciamanica
3	RSL-41	2	manica
4	RSL-42	8	vite
5	RSL-43	2	anello
6	RSL-33	4	vite
7	RSL-34	2	bicchieri
8	RSL-28	1	piatto rotante
9	RSL-40	2	lampada TL30/33
10	RSL-46	4	pomolo
11	RSL-35	2	supporto
12	RSL-30	4	piastrina
13	RSL-31B	2	gabbia destra
14	RSL-31A	2	gabbia sinistra
15	RSL-32	24	vite
16	RSL-29	4	angolare guida
17	RSL-37	4	vite
18	RSL-36	2	reattore
19	RSL-39	4	vite
20	RSL-38	2	starter
21	RSL-49	2	fascetta
22	RSL-20	1	crociera rotante completa
23	RSL-22	1	vite senza testa



## ATTENZIONE-ATTENTION

Nella richiesta di parti di ricambio, citare sempre il modello della macchina, il simbolo del particolare e la denominazione ufficiale usata sul catalogo.

When ordering spare parts always state the machine model, the symbol of the part in question and the description in the catalogue.

Dans la commande de pièces détachées, indiquer toujours le model de la machine, le symbole de la pièce et la dénomination officielle mentionnée sur le catalogue.

# Rim® TAV. 2

FIG. N.	SIMB.	Qt.	DESCRIZIONE
1	RSL-06	1	tavolo laminato plastico
2	RSL-47	1	scheda interruttore controllo luminosita'
3	RSL-02	3	tampone fisso
4	RSL-11	2	cuscinetto 16006
5	RSL-08	1	perno centrale
6	RSL-12	4	seeger esterno
7	RSL-18	1	vite
8	RSL-17	1	rondella
9	RSL-26	4	vite
10	RSL-25	4	rondella
11	RSL-16	2	rondella
12	RSL-07	1	crociera fissa
13	RSL-19	1	dado
14	RSL-13	1	gruppo spazzole
15	RSL-14	1	piastrina isolante
16	RSL-15	1	distanziale
17	RSL-09	1	rondella
18	RSL-48	1	rondella elastica
19	RSL-10	1	bullone
20	RSL-21	1	seeger interno
21	RSL-27	1	cablaggio interno
22	RSL-23	4	rondella
23	RSL-24	4	bullone
24	RSL-01	1	pedistallo
25	RSL-04	1	pomolo
26	RSL-03	1	tampone registrabile
27	RSL-05	1	cavo alimentazione

