

# UR 30-121

1<sup>a</sup> EDIZIONE - EDITION 11/88

**n. 372**

Nella consultazione del Catalogo Pezzi di Ricambio tenere presente che:

Tutti i particolari non fornibili sciolti non vengono richiamati singolarmente ma soltanto illustrati nel gruppo di appartenenza.

I riferimenti delle figure dei particolari che compongono il gruppo sono di norma raggruppati in una parentesi. In alcuni casi però, dove non è possibile il raggruppamento, i numeri che nelle tavole illustrative richiamano i singoli pezzi sono affiancati dallo stesso segno particolare, con cui è indicato l'intero gruppo.

Per facilitare la ricerca viene riportato l'indice numerico di tutti i particolari illustrati sul Catalogo base, con la relativa tavola in cui gli stessi sono richiamati.

#### A V V E R T E N Z A

Nella richiesta di parti di ricambio citare sempre il relativo numero di matricola della macchina, il simbolo del particolare e la denominazione ufficiale usata sul catalogo.

---

When you consult the spare parts catalogue will you please note that:

All parts which cannot be supplied by themselves are not indicated alone, but shown together with the group to which they belong;

The references of the pictures of the parts making up the group are usually put in brackets. In some cases, however, when their grouping is not possible, the numbers of the various parts in the tables are marked with the same particular sign with which the whole group is indicated.

To make it easier to locate the parts, the reference numbers of all of those shown in the basic catalogue are listed together with the number of the table in which they are to be found.

#### A T T E N T I O N

When ordering spare parts always state the serial number of the machine, the symbol of the part in question and the description given in the catalogue.

---

Lorsque l'on consulte le catalogue pièces détachées, se souvenir que:

Toutes les pièces qui ne sont pas fournies séparément mais qui font partie d'un groupe, ne sont pas indiquées séparément.

Les symboles des pièces qui forment un groupe sont regroupés entre parenthèses. Cependant, lorsque ceci n'a pas été possible, les symboles, qui dans les tables d'illustration correspondent aux pièces, sont suivis du même signe particulier qui indique le groupe tout entier.

Pour faciliter la recherche, le catalogue renferme l'index numérique de toutes les pièces illustrées avec indication de la table dans laquelle elles sont indiquées.

#### A T T E N T I O N

Dans la commande de pièces détachées, indiquer toujours le numéro de la machine, le symbole de la pièce et la dénomination officielle mentionnée sur le catalogue.



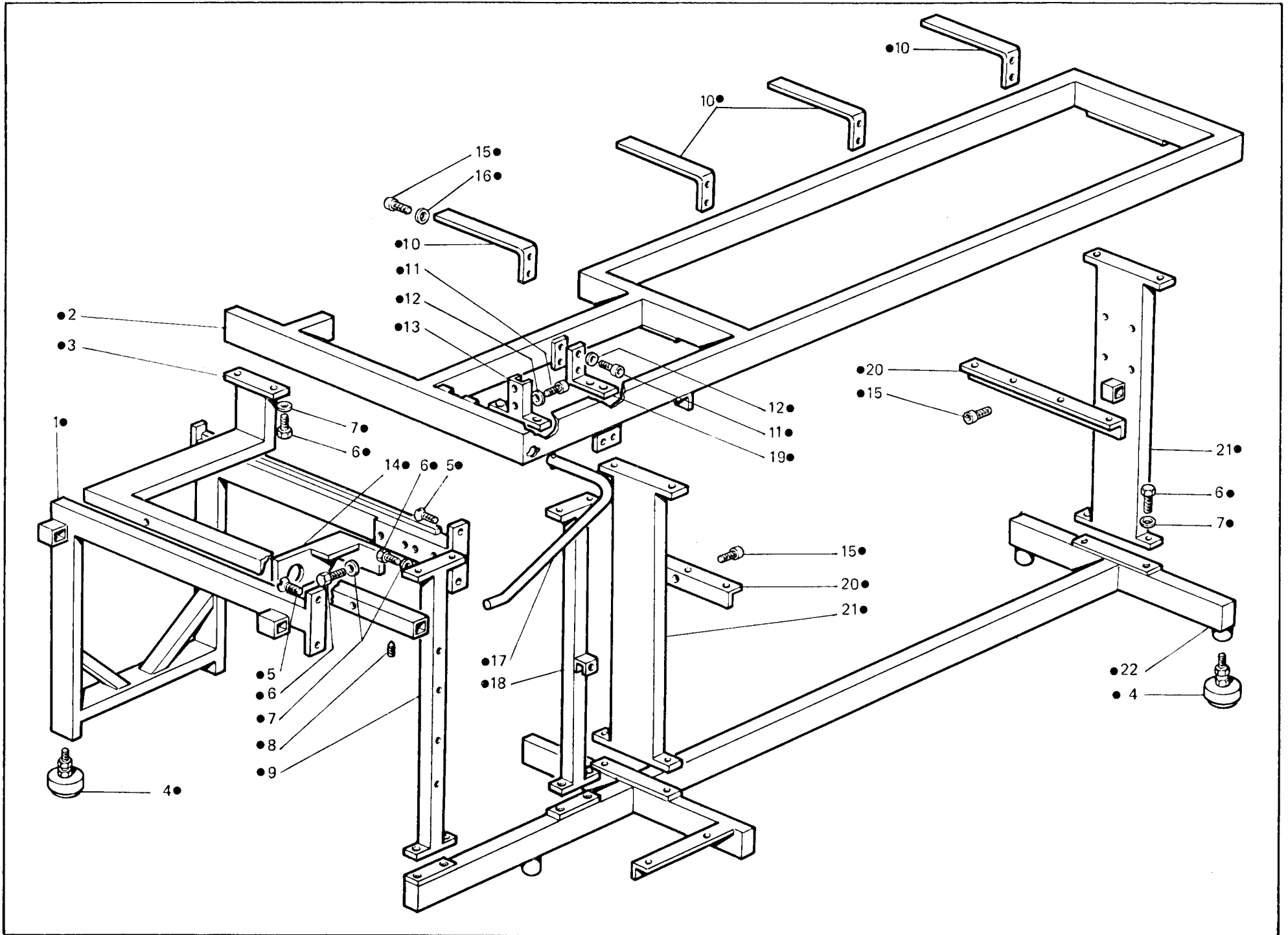


Fig. N. Abb. N.	Part. N. Bestell N. Piece N. Pieza N.	Qt. Anzahl	DESCRIZIONE	DESCRIPTION	DESCRIPTION	BENENNUNG	DESCRIPCION
●	943102-4-10	1	bancale completo	stand assembly	bâti compl.		
1	944299-0-00	1	supporto	support	support		
2	943002-2-20	1	telaio superiore	upper frame	bâti supérieur		
3	943007-2-01	1	barra porta capi	bar	barre		
4	942009-4-01	7	pedino	feet	piéd		
5	725675-2-00	2	vite	screw	vis		
6	720526-2-00	22	vite	screw	vis		
7	704013-2-00	22	rondella	washer	rondelle		
8	730055-2-00	2	vite	screw	vis		
9	941009-2-00	1	spalla di unione	support	support		
10	943064-0-01	4	supporto	support	support		
11	722434-2-00	4	vite	screw	vis		
12	704111-2-00	4	rondella	washer	rondelle		
13	943022-2-00	1	supporto	support	support		
14	944298-0-00	1	supporto	support	support		
15	722422-2-00	12	vite	screw	vis		
16	704108-2-00	8	rondella	washer	rondelle		
17	943008-2-00	1	ancoraggio impilatore	anchorage	ancrage		
18	943040-2-00	1	spalla di unione	support	support		
19	943034-0-01	1	squadretta	bracket	équerre		
20	943057-0-00	2	squadretta	bracket	équerre		
21	943005-2-00	2	spalla	support	support		
22	943003-2-00	1	telaio inferiore	lower frame	bâti inférieur		

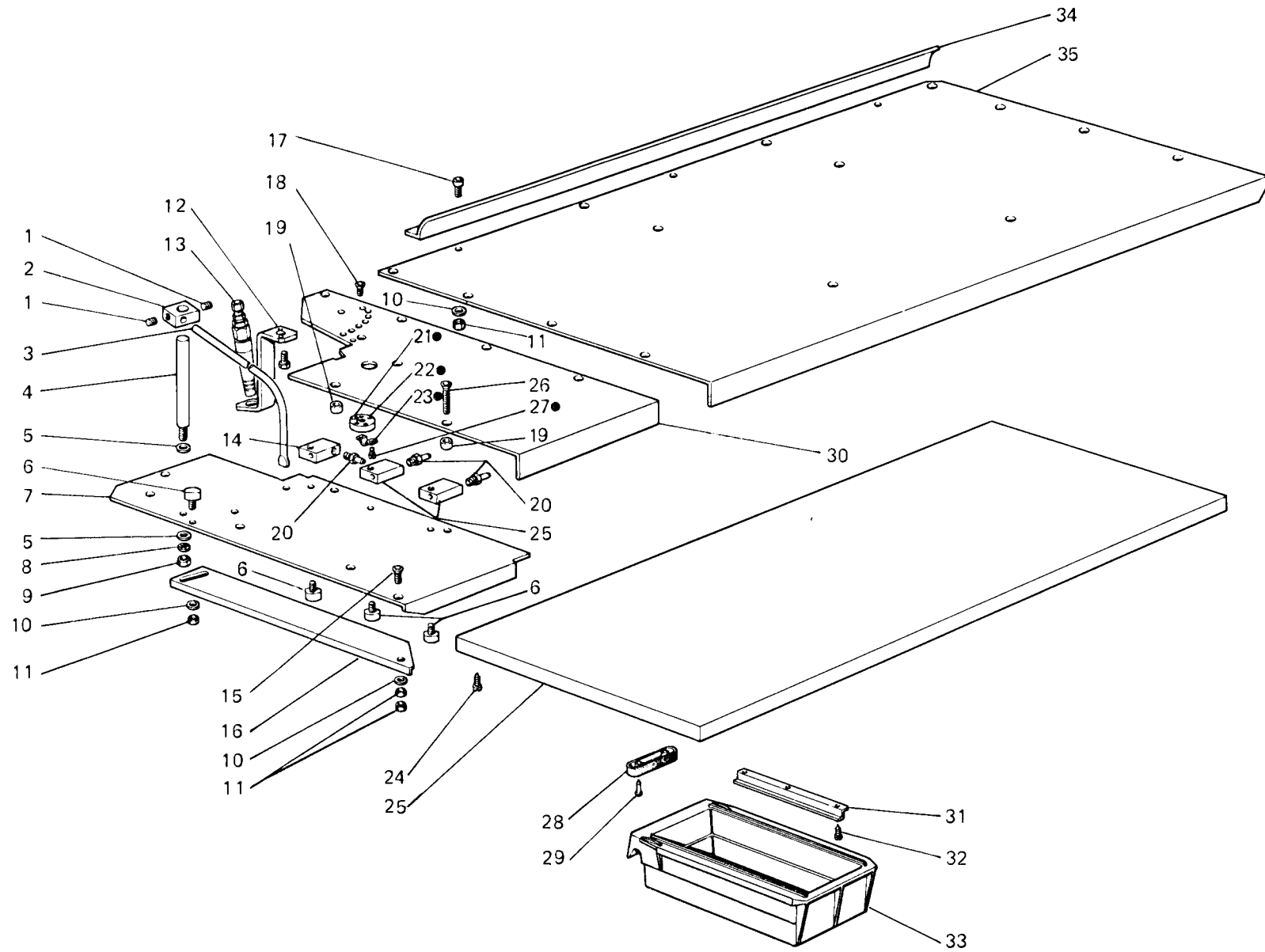


Fig. N. Abb. N.	Part. N. Bestell N. Piece N. Pieza N.	Qt. Anzahl	DESCRIZIONE	DESCRIPTION	DESCRIPTION	BENENNUNG	DESCRIPCION
●	941169-4-00	1	fotodiodo completo	photo-diode assembly	photodiode complet		
1	729012-2-00	2	vite	screw	vis		
2	941262-0-00	1	blocchetto	block	bloc		
3	941260-0-00	1	tubetto	pipe	tube		
4	941254-0-00	1	asta	rod	tige		
5	704111-2-00	2	rondella	washer	rondelle		
6	941416-0-00	4	vite a pomello	screw	vis		
7	940528-0-00	1	piano di lavoro	working plate	plan de travail		
8	703210-0-00	1	rondella	washer	rondelle		
9	733510-2-00	1	dado	nut	écrou		
10	704106-2-00	5	rondella	washer	rondelle		
11	733505-2-00	6	dado	nut	écrou		
12	943142-0-00	1	squadretta	bracket	équerre		
13	941374-4-00	1	soffiatore	blower	souffleur		
14	940532-0-00	1	blocchetto	block	bloc		
15	725631-2-00	1	vite	screw	vis		
16	941039-0-00	1	piano mobile	movable plate	plan mobile		
17	722431-2-00	3	vite	screw	vis		
18	725611-2-00	5	vite	screw	vis		
19	941247-0-00	2	distanziale	spacer	entretoise		
20	924797-0-10	3	attacco	coupling	raccord		
21	928615-0-00	1	fotocellula	photoelectric cell	photocellule		
22	941170-0-10	1	supporto	support	support		
23	923342-0-10	1	gaffetta	clip	agrafe		
24	731066-0-00	8	vite	screw	vis		
25	943085-0-00	1	piano inferiore	lower plate	plan inférieur		
26	725681-2-00	21	vite	screw	vis		
27	721431-2-00	4	vite	screw	vis		
28	900043-0-11	1	tassello	block	bloc		
29	709722-0-00	2	chiodo	rivet	clou		
30	940529-0-00	1	piano di lavoro	working plate	plan de travail		
31	900030-0-10	2	guida	guide	guide		
32	731065-0-10	6	vite	screw	vis		
33	900199-0-00	1	cassetto	drawer	tiroir		
34	943259-0-00	1	protezione	protection	protection		
35	943011-0-00	1	piano di lavoro	working plate	plan de travail		

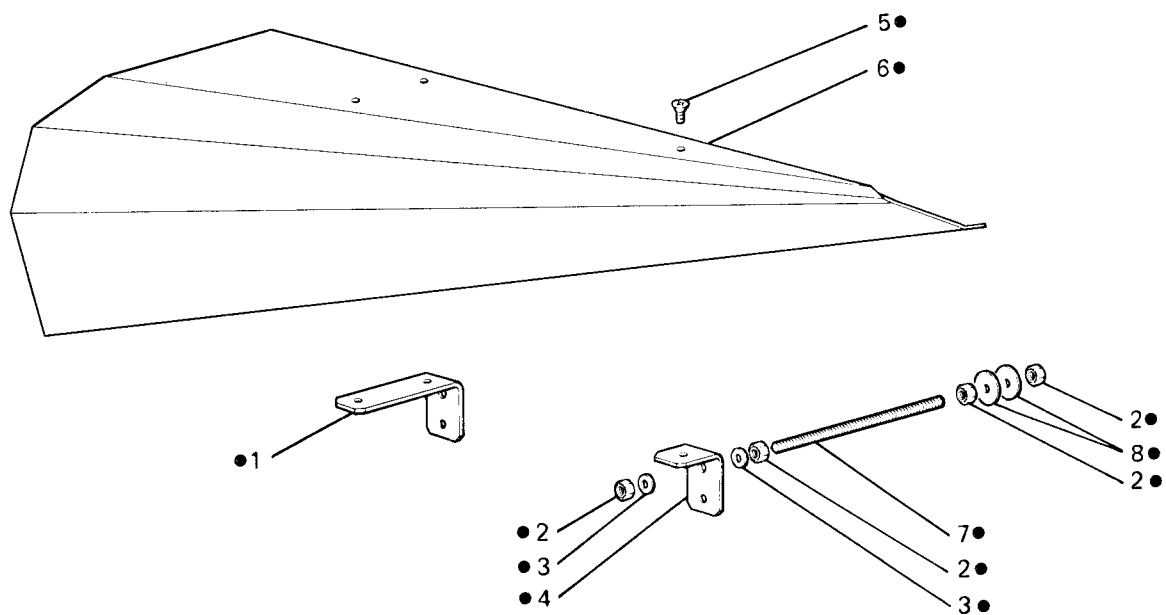




Fig. N. Abb. N.	Part. N. Bestell N. Piece N. Pieza N.	Qt. Anzahl	DESCRIZIONE	DESCRIPTION	DESCRIPTION	BENENNUNG	DESCRIPCION
●	943700-4-00	1	piano di lavoro suppl. ant. compl.	front working plate assembly	plan de travail avant compl.		
1	943674-0-00	1	squadretta di sostegno	bracket	équerre		
2	733510-2-00	8	dado	nut	écrou		
3	704111-2-00	4	rondella	washer	rondelle		
4	943673-0-00	1	squadretta di sostegno	bracket	équerre		
5	725601-2-00	3	vite	screw	vis		
6	943663-0-00	1	piano di lavoro	working plate	plan de travail		
7	943678-0-00	2	tirante	tie-rod	tirant		
8	704528-2-00	4	rondella	washer	rondelle		

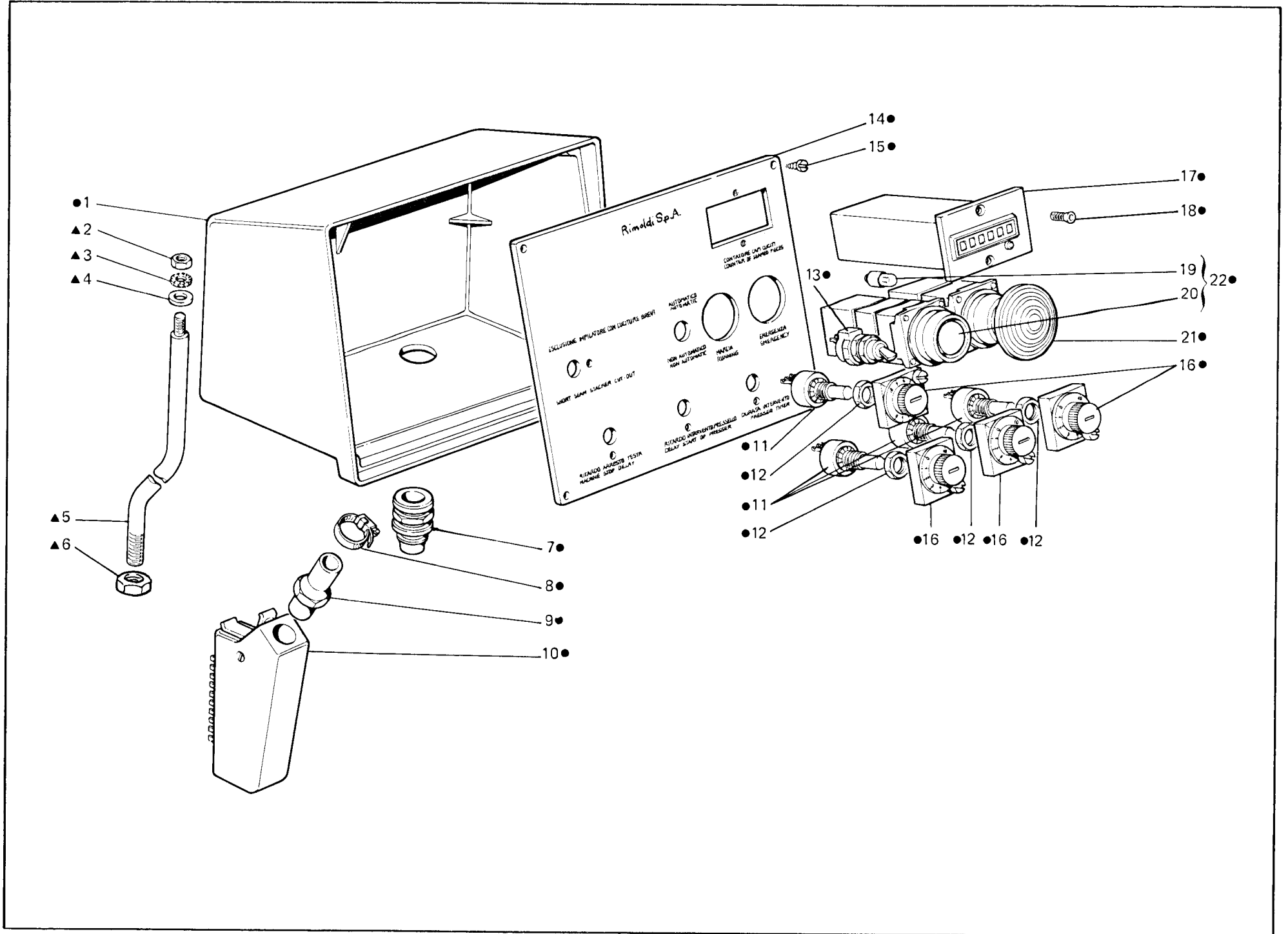


Fig. N. Abb. N.	Part. N. Bestell. N. Piece N. Pieza N.	Qt. Anzahl	DESCRIZIONE	DESCRIPTION	DESCRIPTION	BENENNUNG	DESCRIPCION
●	943311-4-00	1	pulsantiera completa	push-button assembly	poussoir complet		
▲	943315-4-00	1	asta completa	rod assembly	tige complète		
1	943131-0-01	1	scatola	box	boîte		
2	733512-0-00	1	dado	nut	écrou		
3	703312-0-00	1	rondella	washer	rondelle		
4	704113-2-00	1	rondella	washer	rondelle		
5	943114-0-00	1	asta	rod	tige		
6	733009-0-00	1	dado	nut	écrou		
7	943418-4-10	1	pressacavo	cable holder	presse-câble		
8	944385-0-00	1	fascetta	clamp	bride		
9	943438-0-00	1	pressacavo	cable holder	presse-câble		
10	943403-4-00	1	spina	pin	goupille		
11	923659-0-00	4	potenziometro	potentiometer	potentiomètre		
12	943439-0-00	4	dado	nut	écrou		
13	923594-0-00	1	interruttore	switch	interrupteur		
14	943116-0-00	1	coperchio	cover	couvercle		
15	726411-4-00	4	vite	screw	vis		
16	923658-0-00	4	manopola	knob	poignée		
17	940416-0-00	1	contaimpulsi	counter	numérateur		
18	725610-2-00	2	vite	screw	vis		
19	925280-0-00	1	lampadina	lamp	lampe		
20	925278-0-00	1	pulsante	push-button	poussoir		
21	941393-0-00	1	pulsante emerg. rosso	push-button	poussoir		
22	925277-4-00	1	pulsante completo	push-button assembly	poussoir complet		

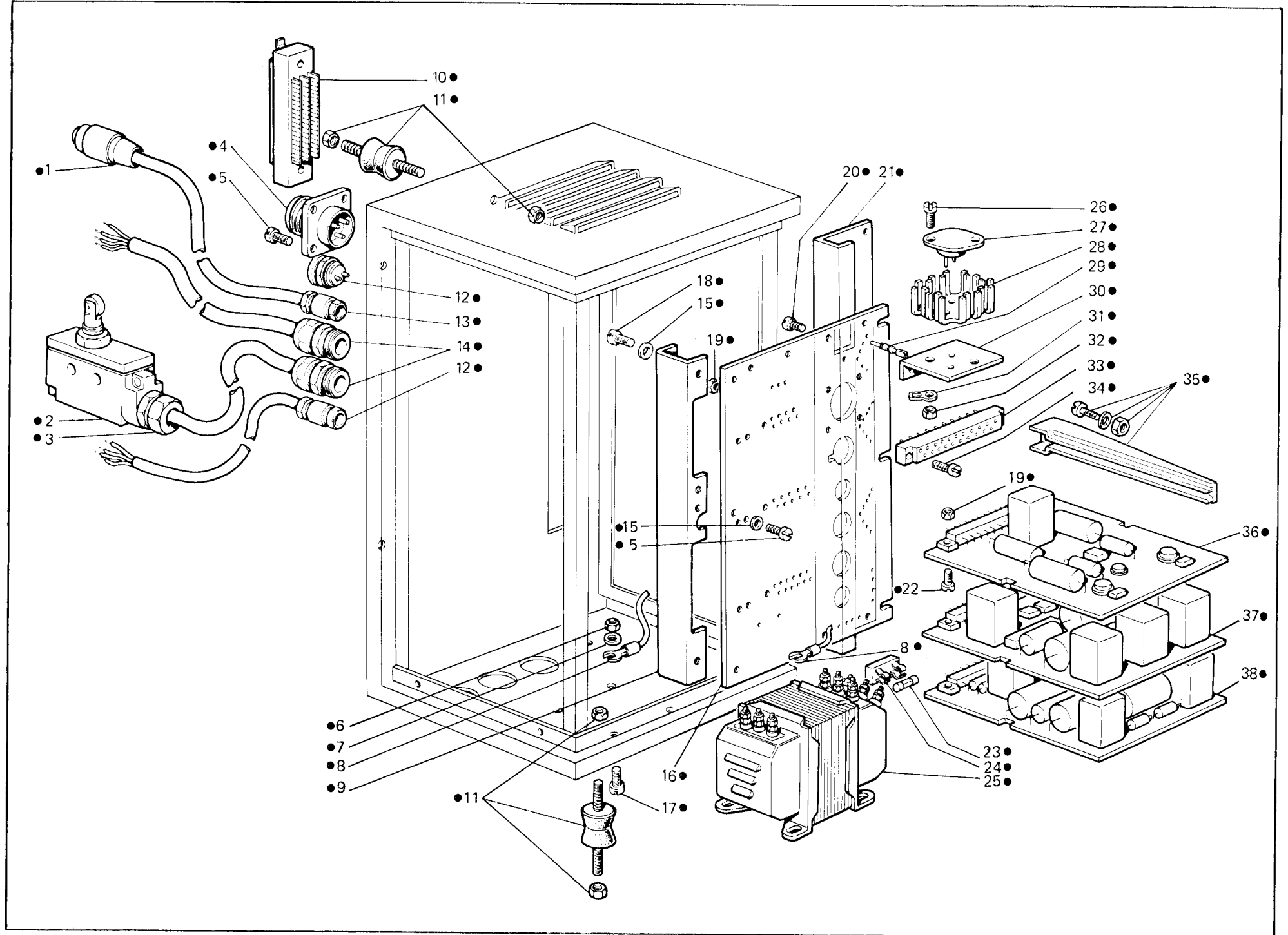


Fig. N. Abb. N.	Part. N. Bestell. N. Piece N. Pieza N.	Qt. Anzahl	DESCRIZIONE	DESCRIPTION	DESCRIPTION	BENENNUNG	DESCRIPCION
●	943136-5-10	1	scatola comandi completa	electrical control box assembly	boîte commande complète		
1	925686-0-00	1	presa volante	socket	prise		
2	944458-0-00	1	microinterruttore	microswitch	micro-interrupteur		
3	944459-0-00	1	pressacavo	cable holder	presse-câble		
4	921042-0-10	1	presa	socket	prise		
5	741665-0-00	10	vite	screw	vis		
6	733505-2-00	4	dado	nut	écrou		
7	704106-2-00	4	rondella	washer	rondelle		
8	943428-0-00	7	capocorda	terminal	extrémité corde		
9	925604-0-10	1	profilato	section	profilé		
10	943407-4-00	1	presa	socket	prise		
11	923689-0-00	3	ammortizzatore	damper	amortisseur		
12	923695-0-00	1	presa	socket	prise		
13	941396-0-00	2	pressacavo	cable holder	presse-câble		
14	943417-4-10	2	pressacavo fisso	cable holder	presse-câble		
15	704104-2-00	13	rondella	washer	rondelle		
16	943068-0-00	1	pannello di cablaggio	panel	panneau		
17	721464-2-00	4	vite	screw	vis		
18	722022-0-00	7	vite	screw	vis		
19	733502-0-00	12	dado	nut	écrou		
20	721424-2-00	4	vite	screw	vis		
21	943134-0-00	1	profilato	section	profilé		
22	741495-0-00	6	vite	screw	vis		
23	921036-0-10	1	fusibile	fuse	fusible		
24	925626-0-00	1	porta fusibile	fuse-box	porte-fusible		
25	941386-0-00	1	trasformatore	transformer	transformateur		
26	722082-0-00	4	vite	screw	vis		
27	925627-0-00	2	transistor	transistor	transistor		
28	925634-0-00	2	dissipatore	dissipator	dissipateur		
29	925625-0-00	42	terminale	terminal	extrémité		
30	925630-0-00	2	squadretta	bracket	équerre		
31	924305-0-00	2	terminale	terminal	extrémité		
32	733503-0-00	4	dado	nut	écrou		
33	925629-0-00	3	connettore	connection	connecteur		
34	721481-0-00	6	vite	screw	vis		
35	924329-0-00	3	guida per pannello	guide	guide		
36	941088-4-00	1	pannello URA	panel	panneau		
37	943074-4-00	1	pannello M	panel	panneau		
38	943105-4-02	1	pannello QI	panel	panneau		

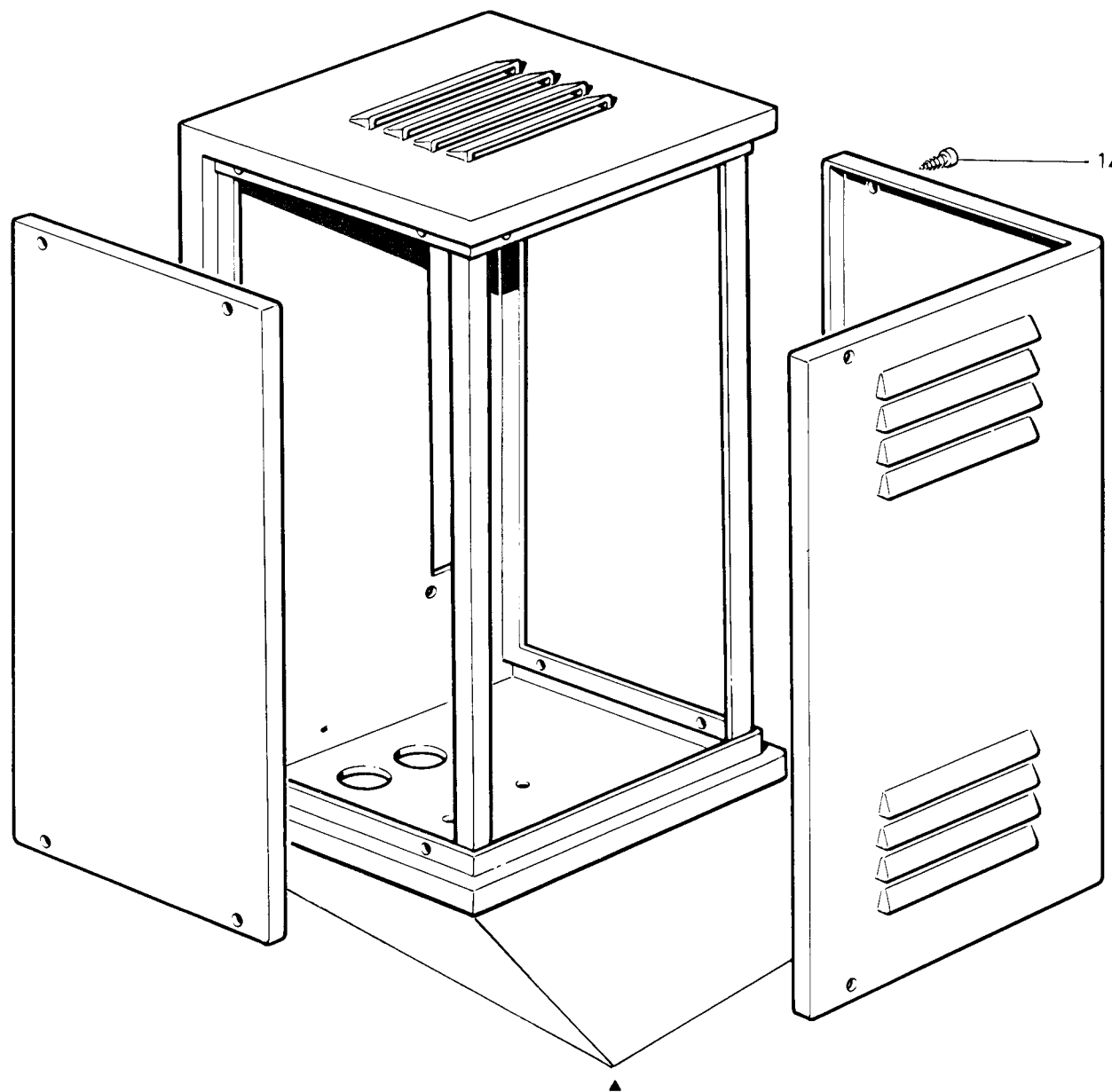


Fig. N. Abb. N.	Part. N. Bestell N. Piece N. Pieza N.	Qt. Anzahl	DESCRIZIONE	DESCRIPTION	DESCRIPTION	BENENNUNG	DESCRIPCION
▲ 1	943089-4.00 726433-4.00	1 8	scatola vite autofilettante	box screw	boîte vis		

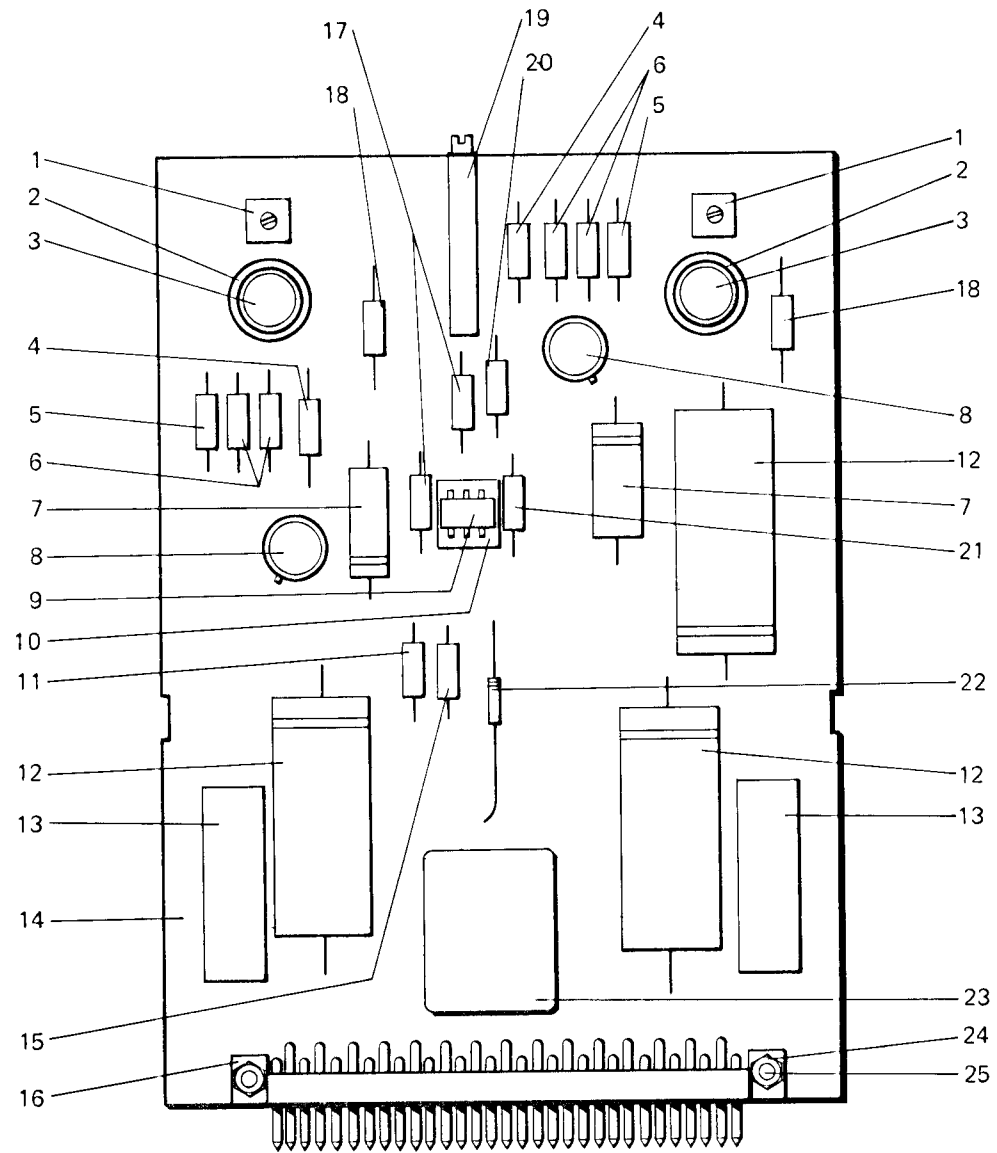




Fig. N. Abb. N.	Part. N. Bestell N. Piece N. Pieza N.	Qt. Anzahl	DESCRIZIONE	DESCRIPTION	DESCRIPTION	BENENNUNG	DESCRIPCION
—	941088-4-00	1	pannello URA completo	panel assembly	panneau complet		
1	925623-0-01	2	potenziometro	potentiometer	potentiomètre		
2	923559-0-00	2	zoccolo	block	socle		
3	925635-0-00	2	integrato	integrator	integrateur		
4	925657-0-00	2	resistenza	resistor	résistance		
5	925660-0-00	2	resistenza	resistor	résistance		
6	925655-0-00	4	resistenza	resistor	résistance		
7	925637-0-00	2	condensatore	condenser	condensateur		
8	925632-0-00	2	transistor	transistor	transistor		
9	925631-0-00	1	integrato	integrator	integrateur		
10	923558-0-00	1	zoccolo	block	socle		
11	925663-0-00	1	resistenza	resistor	résistance		
12	924319-0-00	3	condensatore	condenser	condensateur		
13	941399-0-00	2	raddrizzatore	rectifier	redresseur		
14	941148-0-00	1	pannello	panel	panneau		
15	925656-0-00	1	resistenza	resistor	résistance		
16	925628-0-00	1	connettore	connection	connecteur		
17	925661-0-00	2	resistenza	resistor	résistance		
18	925658-0-00	2	resistenza	resistor	résistance		
19	923630-0-00	1	potenziometro	potentiometer	potentiomètre		
20	925662-0-00	1	resistenza	resistor	résistance		
21	925659-0-00	1	resistenza	resistor	résistance		
22	923409-0-00	1	diodo	diode	diode		
23	923629-0-00	1	relé	relay	relays		
24	733502-0-00	2	dado	nut	écrou		
25	741495-0-00	2	vite	screw	vis		

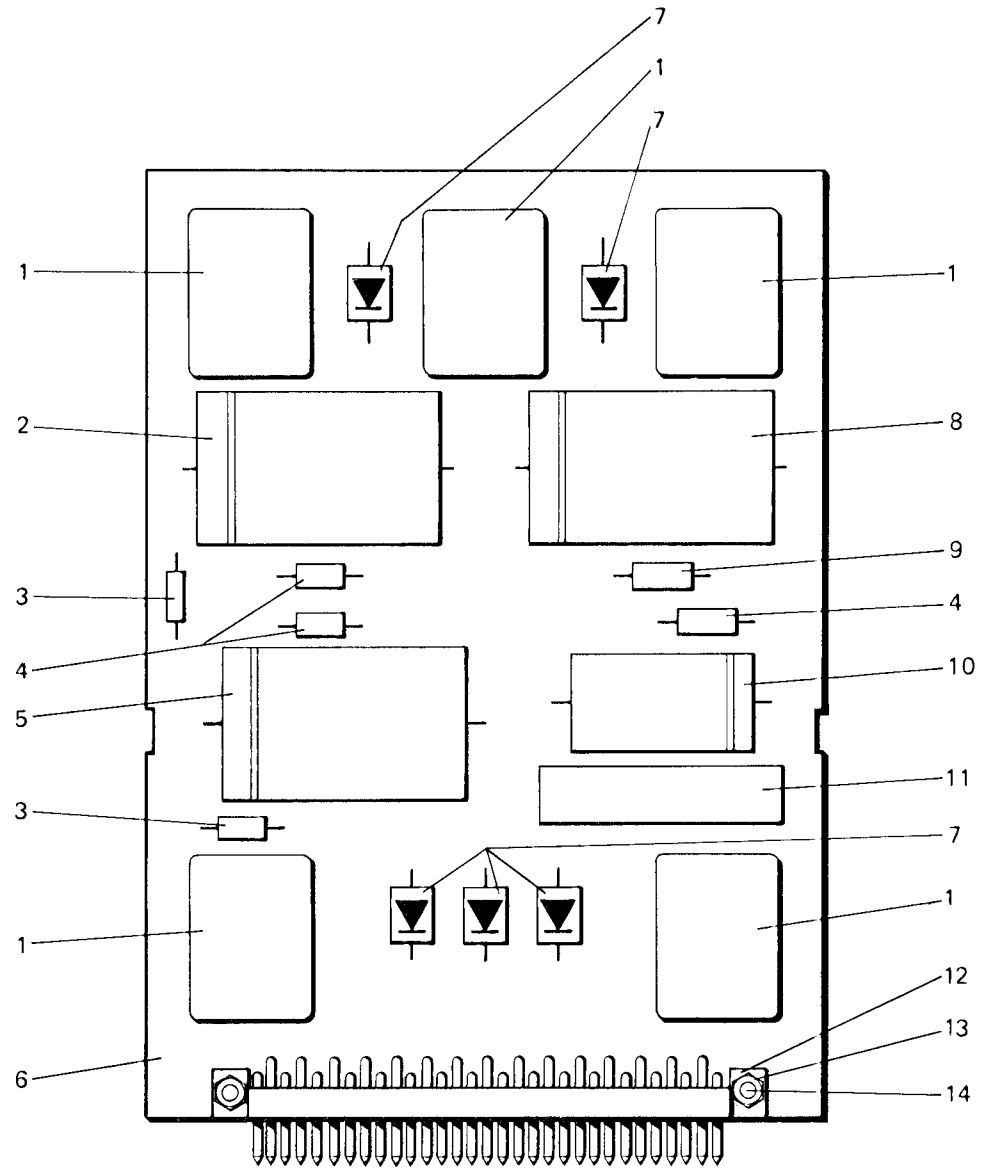


Fig. N. Abb. N.	Part. N. Bestell N. Piece N. Pieza N.	Qt. Anzahl	DESCRIZIONE	DESCRIPTION	DESCRIPTION	BENENNUNG	DESCRIPCION
—	943074-4-00	1	pannello M completo	panel assembly	panneau complet		
1	923629-0-00	5	relé	relay	relays		
2	923749-0-00	1	condensatore	condenser	condensateur		
3	921013-0-10	2	resistenza	resistor	résistance		
4	921012-0-10	3	resistenza	resistor	résistance		
5	941422-0-00	1	condensatore	condenser	condensateur		
6	943066-0-00	1	pannello	panel	panneau		
7	923706-0-00	5	diode	diode	diode		
8	923749-0-00	1	condensatore	condenser	condensateur		
9	921012-0-10	1	resistenza	resistor	résistance		
10	923287-0-10	1	condensatore	condenser	condensateur		
11	941399-0-00	1	raddrizzatore	rectifier	redresseur		
12	925628-0-00	1	connettore	connection	connecteur		
13	733502-0-00	2	dado	nut	écrou		
14	741495-0-00	2	vite	screw	vis		

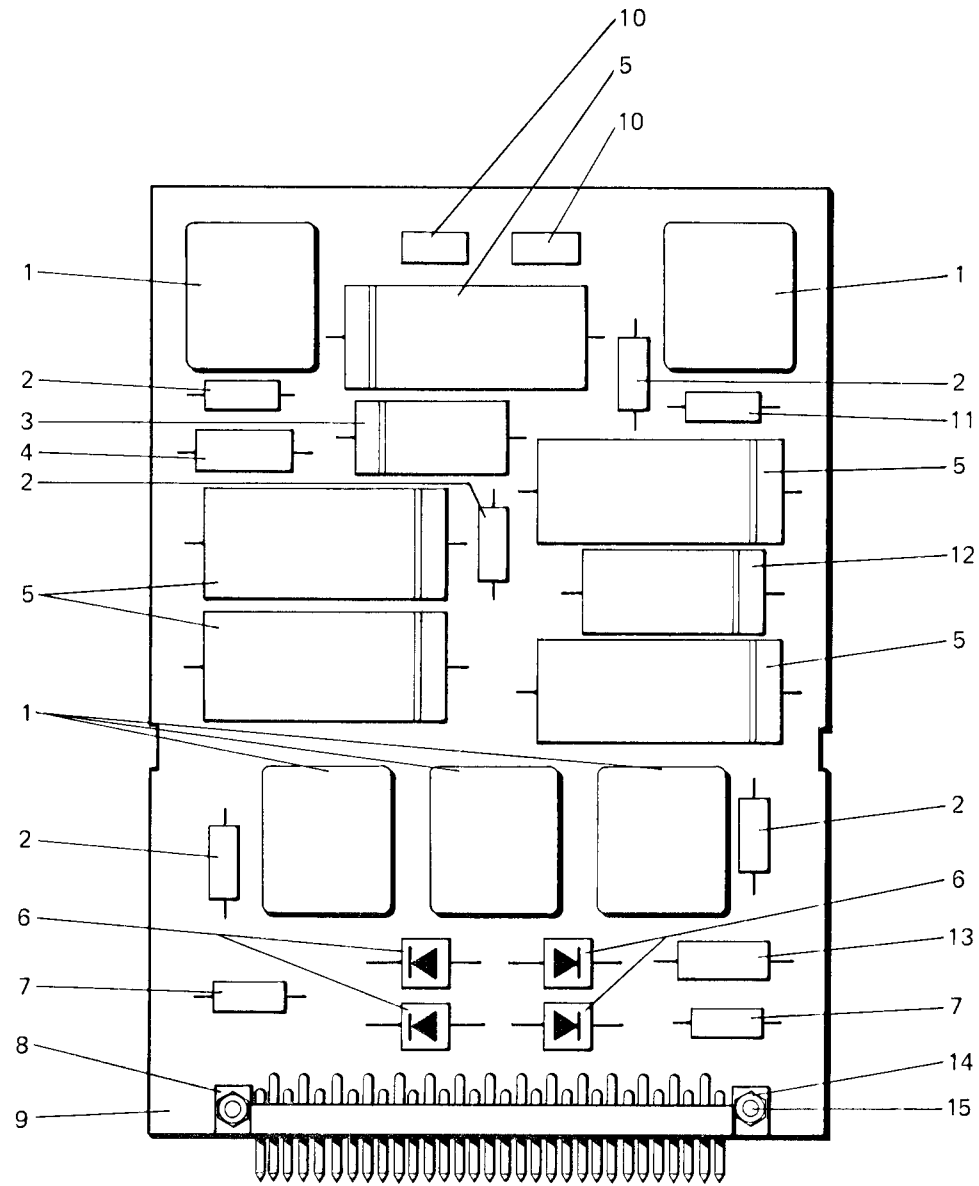


Fig. N. Abb. N.	Part. N. Piece N. Bestell N. Pieza N.	Qt. Anzahl	DESCRIZIONE	DESCRIPTION	DESCRIPTION	BENENNUNG	DESCRIPCION
—	943105-4-02	1	pannello Q1 completo	panel assembly	panneau complet		
1	923629-0-00	5	relé	relay	relays		
2	921012-0-10	5	resistenza	resistor	résistance		
3	921021-0-10	1	condensatore	condenser	condensateur		
4	943799-0-00	1	resistenza	resistor	résistance		
5	923749-0-00	5	condensatore	condenser	condensateur		
6	923706-0-00	4	diòdo	diode	diode		
7	921013-0-10	2	resistenza	resistor	résistance		
8	925628-0-00	1	connettore	connection	connecteur		
9	943060-0-02	1	pannello	panel	panneau		
10	925639-0-00	2	potenziometro	potentiometer	potentiomètre		
11	943432-0-00	1	resistenza	resistor	résistance		
12	941432-0-00	1	condensatore	condenser	condensateur		
13	941433-0-00	1	resistenza	resistor	résistance		
14	733502-0-00	2	dado	nut	écrou		
15	741495-0-00	2	vite	screw	vis		

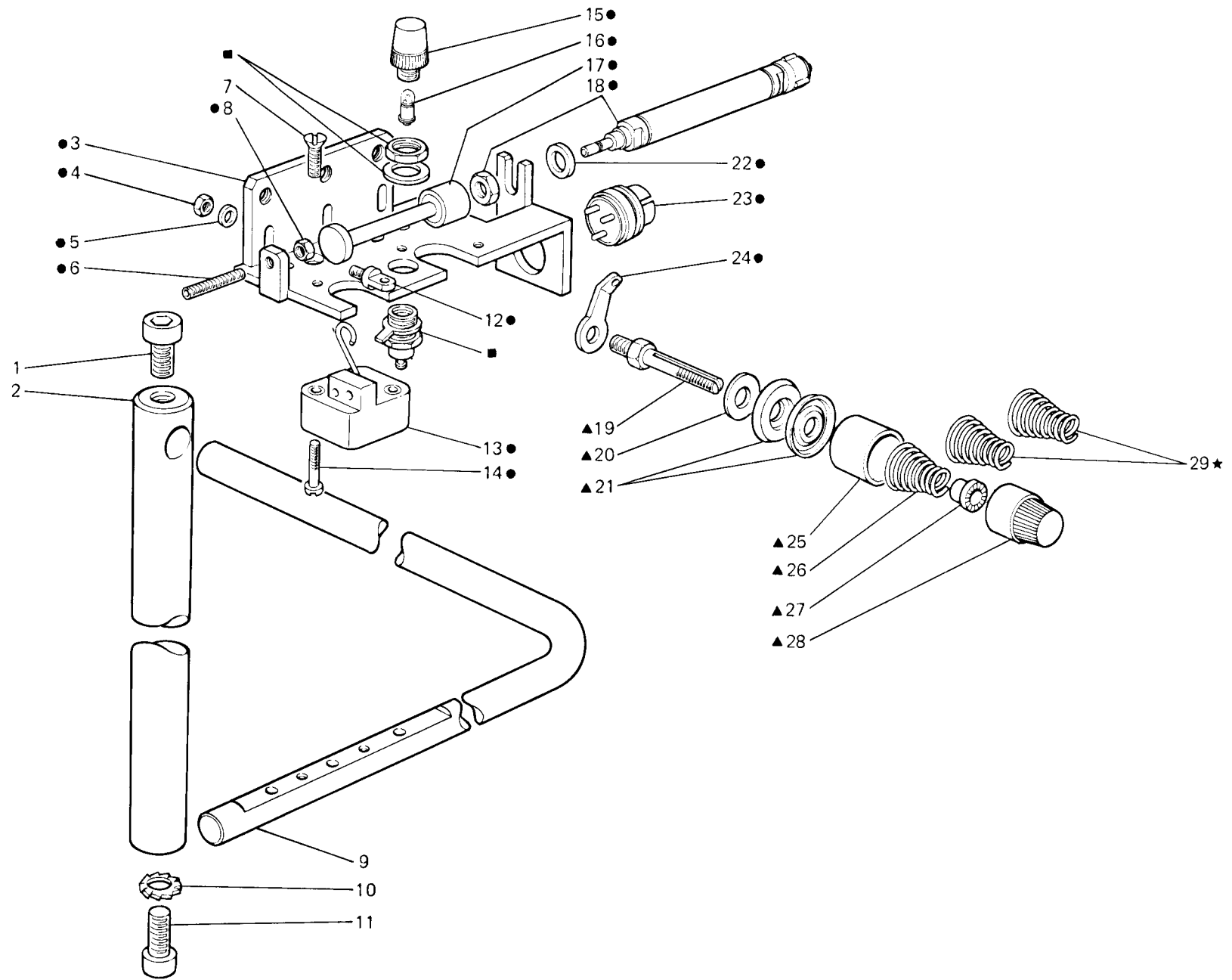



Fig. N. Abb. N.	Part. N. Bestell N. Piece N. Pieza N.	Qt. Anzahl	DESCRIZIONE	DESCRIPTION	DESCRIPTION	BENENNUNG	DESCRIPCION
	943179-4-00	1	controllo fili completo	thread control assembly	contrôle fils complet		
	923679-0-00	1	porta lampada compl.	lamp holder assembly	porte lampe compl.		
	206341-4-00	1	tensione completa	tension assembly	tension complète		
	206343-4-00	2	tensione completa	tension assembly	tension complète		
	722445-2-00	1	vite	screw	vis		
	943334-0-00	1	asta	rod	tige		
	943121-2-01	1	supporto	support	support		
	733503-0-00	3	dado	nut	écrou		
	704104-2-00	3	rondella	washer	rondelle		
	729081-2-00	1	vite	screw	vis		
	724835-2-00	2	vite	screw	vis		
	733503-0-00	1	dado	nut	écrou		
	943338-0-00	1	asta	rod	tige		
	703312-0-00	1	rondella	washer	rondelle		
	722465-2-00	1	vite	screw	vis		
	206711-0-00	3	passafilo	thread guide	passe-fil		
	941342-4-00	2	microinterruttore	microswitch	micro-interrupteur		
	721065-2-00	4	vite	screw	vis		
	102063-0-00	1	gemma	gem	gemme		
	923595-0-00	1	lampadina	lamp	lampe		
	943305-4-00	1	azionatore	actuator	activateur		
	941408-4-01	1	cilindro	cylinder	cyindre		
	206747-0-01	3	perno	pin	pivot		
	206754-0-00	3	rondella	washer	rondelle		
	300218-0-10	6	disco	disc	disque		
	704111-2-00	1	rondella	washer	rondelle		
	941426-0-00	1	spina	pin	goupille		
	203460-0-10	3	passafilo	thread guide	passe-fil		
	202556-0-00	3	scodellino	cup	cuvette		
202227-0-10	1	molla	spring	ressort			
202229-0-10	3	bussola	bush	bague			
202558-2-00	3	pomolo	knob	pommeau			
202681-0-10	2	molla	spring	ressort			

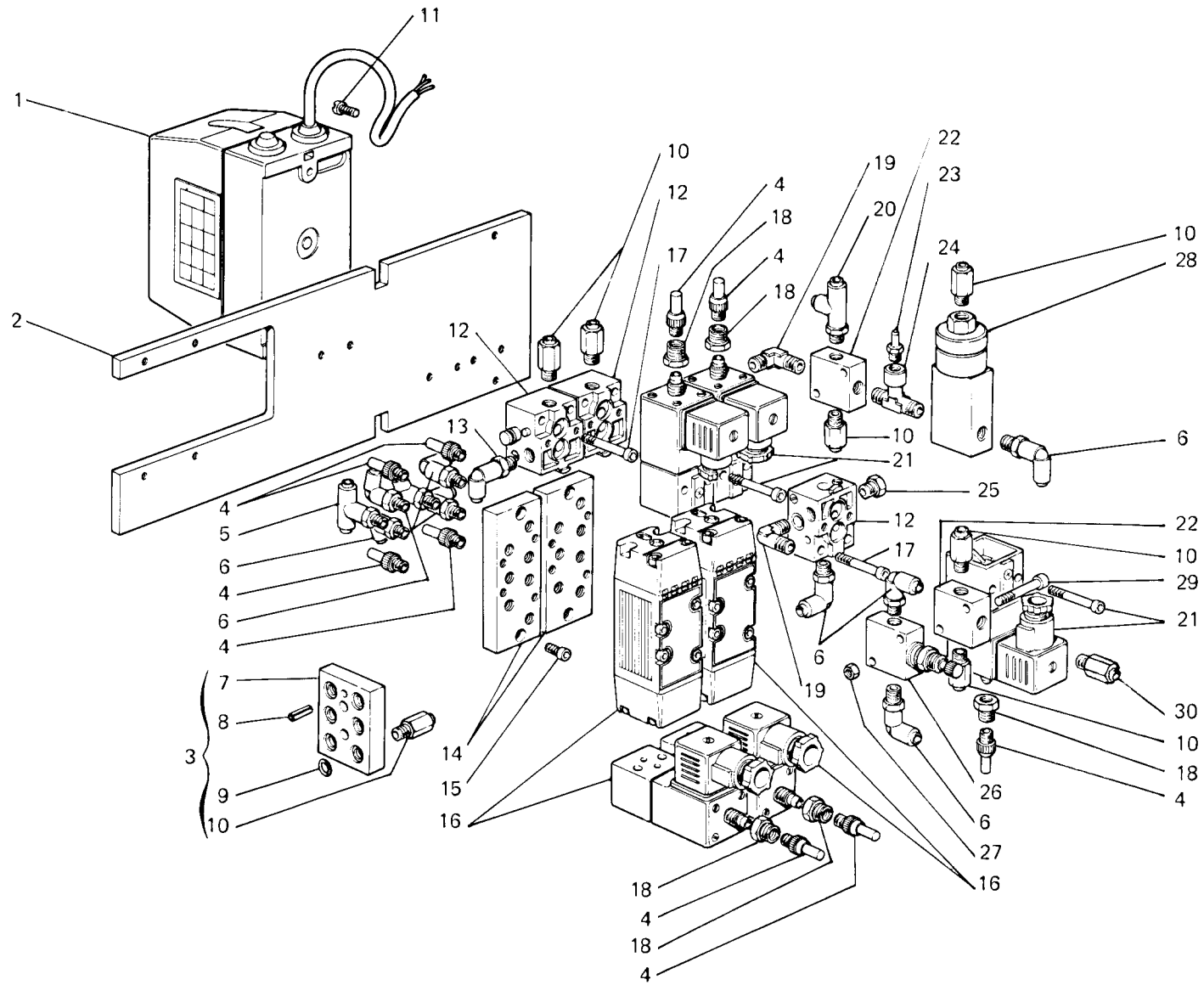




Fig. N. Abb. N.	Part. N. Bestell N. Piece N. Pieza N.	Qt. Anzahl	DESCRIZIONE	DESCRIPTION	DESCRIPTION	BENENNUNG	DESCRIPCION
—	943109-4-01	1	gruppo elettrovalvole	electrovalve group	groupe soupape électrique		
1	910370-4-10	1	interruttore	switch	interrupteur		
2	943027-0-30	1	piastra	plate	plaque		
3	943324-3-00	1	distributore completo	distributor assembly	distributeur complet		
4	924851-0-10	9	filtro	filter	filtre		
5	941518-4-00	1	raccordo	pipe connection	raccord		
6	941511-4-00	9	raccordo	pipe connection	raccord		
7	941116-0-00	1	distributore	distributor	distributeur		
8	707283-0-00	1	spina	pin	goupille		
9	701110-0-00	6	guarnizione	gasket	garniture		
10	941503-4-00	12	raccordo	pipe connection	raccord		
11	721484-2-00	2	vite	screw	vis		
12	942981-4-00	3	base	base	base		
13	941513-4-00	1	raccordo	pipe connection	raccord		
14	942984-0-00	2	base	base	base		
15	722432-2-00	4	vite	screw	vis		
16	940469-4-00	2	elettrodistributore	electric distributor	distributeur électrique		
17	722481-2-00	4	vite	screw	vis		
18	943202-0-00	5	riduzione	reduction	réduction		
19	943441-0-00	2	raccordo	pipe connection	raccord		
20	941524-4-00	1	raccordo	pipe connection	raccord		
21	940421-4-00	3	elettrovalvole	electrovalve	soupape électrique		
22	941376-0-00	2	raccordo	pipe connection	raccord		
23	924870-0-10	1	attacco	coupling	raccord		
24	925905-0-00	1	raccordo	pipe connection	raccord		
25	925779-0-00	1	tappo	plug	bouchon		
26	923800-0-00	1	dosatore	dosimeter	doseur		
27	733505-2-00	2	dado	nut	écrou		
28	941371-4-00	1	valvola	valve	soupape		
29	722541-2-00	2	vite	screw	vis		
30	941505-4-00	1	raccordo	pipe connection	raccord		

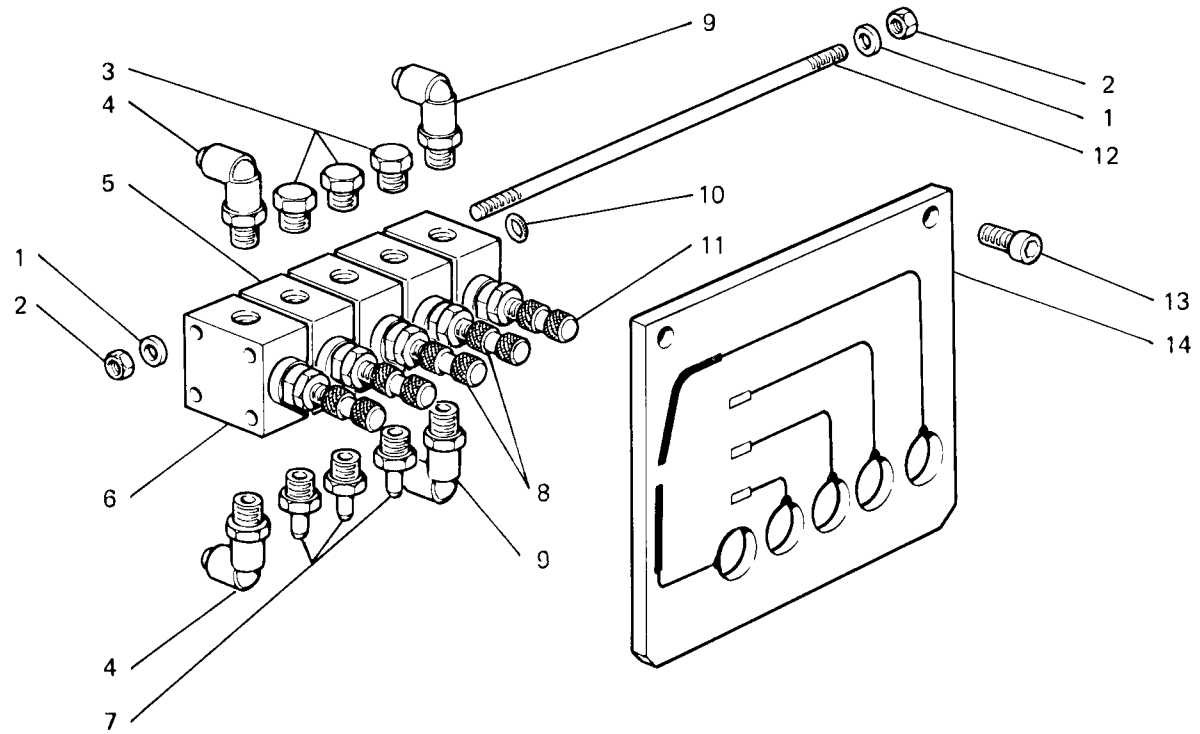


Fig. N. Abb. N.	Part. N. Bestell N. Piece N. Pieza N.	Qt. Anzahl	DESCRIZIONE	DESCRIPTION	DESCRIPTION	BENENNUNG	DESCRIPCION
1	704106-2-00	4	rondella	washer	rondelle		
2	733505-2-00	4	dado	nut	écrou		
3	925779-0-00	3	tappo	plug	bouchon		
4	941512-4-00	2	raccordo	pipe connection	raccord		
5	943059-0-00	1	dosatore	dosimeter	doseur		
6	922769-0-00	1	dosatore	dosimeter	doseur		
7	924870-0-10	3	attacco	coupling	raccord		
8	943058-0-00	2	dosatore	dosimeter	doseur		
9	941511-4-00	2	raccordo	pipe connection	raccord		
10	701004-0-00	3	anello di tenuta	retainer ring	bague d'étanchéité		
11	943063-0-00	1	dosatore	dosimeter	doseur		
12	943132-0-10	2	tirante	tie-rod	tirant		
13	722422-2-00	2	vite	screw	vis		
14	943303-0-10	1	targhetta	plate	plaque		

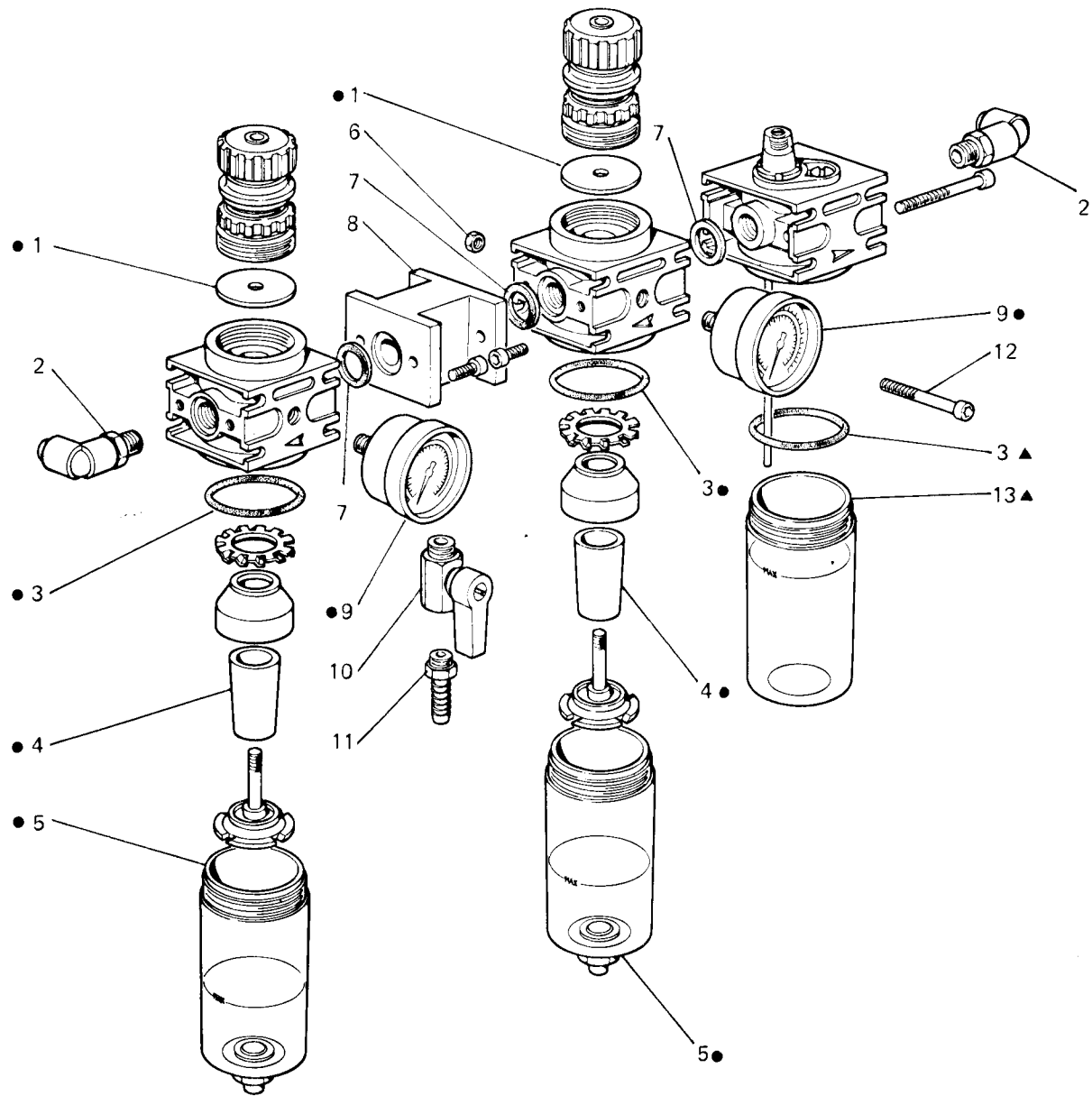


Fig. N. Abb. N.	Part. N. Bestell N. Piece N. Pieza N.	Qt. Anzahl	DESCRIZIONE	DESCRIPTION	DESCRIPTION	BENENNUNG	DESCRIPCION
—	941280-4-10	1	gruppo F.R.L. "TREGI"	"TREGI" F.R.L. group	groupe F.R.L. "TREGI"		
●	941605-4-00	2	filtro riduttore	reduction unit filter	filtre réduction		
▲	941601-4-00	1	lubrificatore	lubrication	lubrification		
1	941608-0-00	2	membrana	membrane	membrane		
2	941514-4-00	2	raccordo	pipe connection	raccord		
3	701046-0-00	3	guarnizione	gasket	garniture		
4	941617-0-00	2	filtro	filter	filtre		
5	941615-0-00	2	tazza	container	tasse		
6	733505-2-00	2	dado	nut	écrou		
7	941602-0-00	3	guarnizione	gasket	garniture		
8	941603-0-00	1	giunzione	junction	assemblage		
9	941606-0-00	2	manometro	manometer	manomètre		
10	941604-0-00	1	rubinetto	cock	robinet		
11	922775-0-00	1	portagomma	dumper holder	porte caoutchouc		
12	722571-2-00	2	vite	screw	vis		
13	941611-0-00	1	tazza	container	tasse		

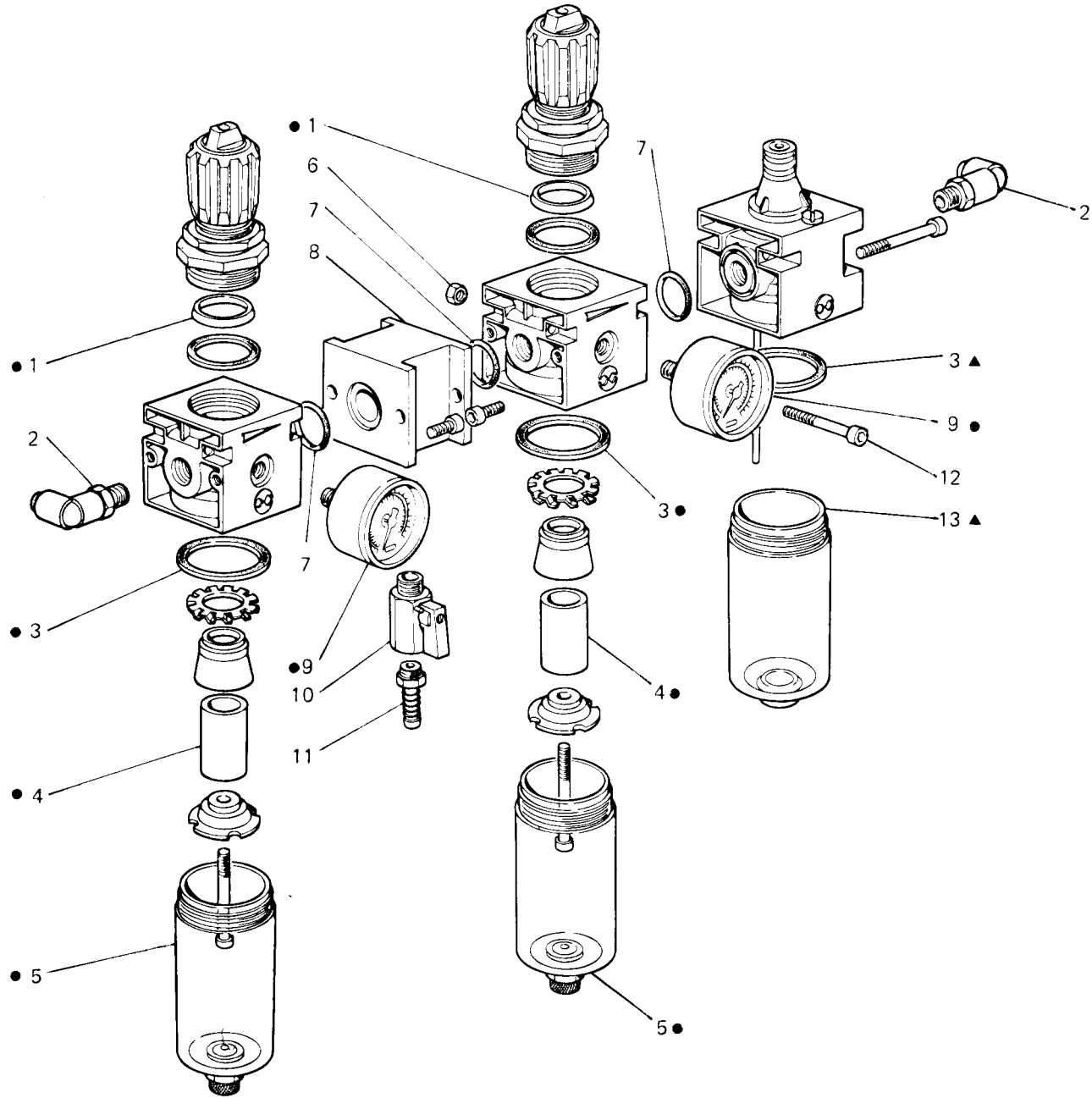


Fig. N. Abb. N.	Part. N. Bestell N. Piece N. Pieza N.	Qt. Anzahl	DESCRIZIONE	DESCRIPTION	DESCRIPTION	BENENNUNG	DESCRIPCION
—	941280-4-10	1	gruppo F.R.L. "Metal Work"	"Metal Work" F.R.L. group	groupe F.R.L. "Metal Work"		
●	941610-4-00	2	filtro riduttore	reduction unit filter	filtre réducteur		
▲	941607-4-00	1	lubrificatore	lubrication	lubrification		
1	941613-0-00	2	guarnizione	gasket	garniture		
2	941514-4-00	2	raccordo	pipe connection	raccord		
3	941616-0-00	3	guarnizione	gasket	garniture		
4	941618-0-00	2	filtro	filter	filtre		
5	941614-0-00	2	tazza	container	tasse		
6	733505-2-00	2	dado	nut	écrou		
7	701033-0-00	3	guarnizione	gasket	garniture		
8	941609-0-00	1	giunzione	junction	assemblage		
9	941606-0-00	2	manometro	manometer	manomètre		
10	941604-0-00	1	rubinetto	cock	robinet		
11	922775-0-00	1	portagomma	dumper holder	porte caoutchouc		
12	722551-2-00	2	vite	screw	vis		
13	941612-0-00	1	tazza	container	tasse		

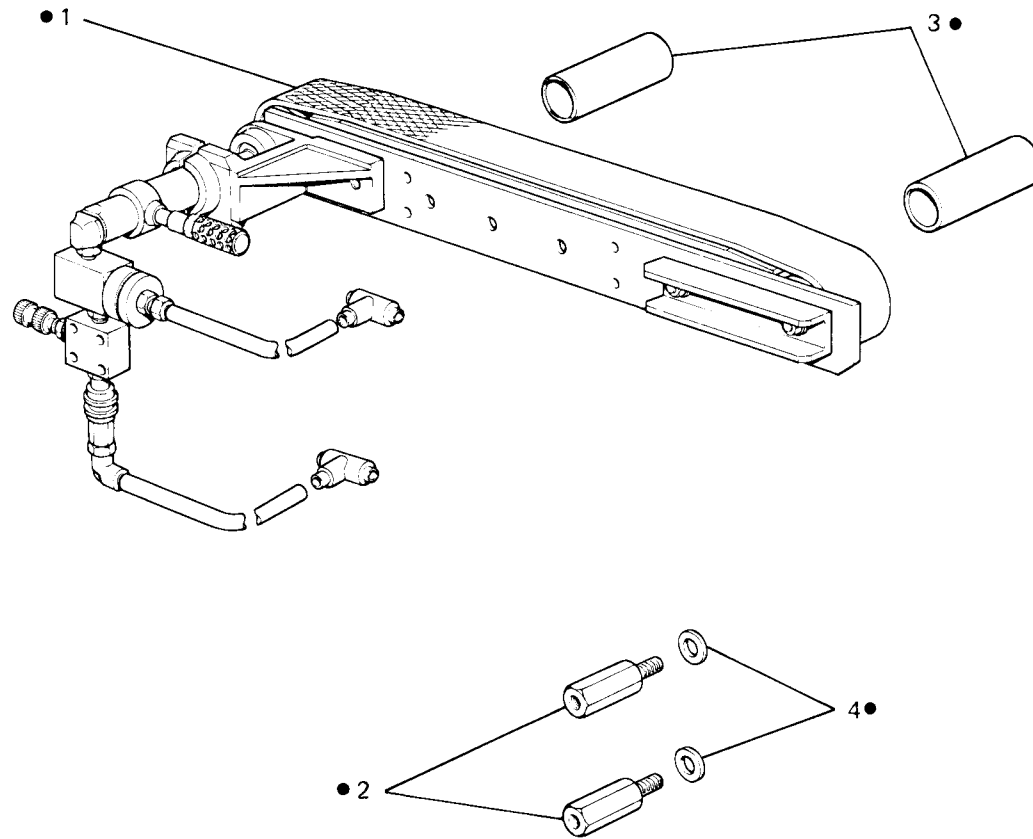




Fig. N. Abb. N.	Part. N. Bestell N. Piece N. Pieza N.	Qt. Anzahl	DESCRIZIONE	DESCRIPTION	DESCRIPTION	BENENNUNG	DESCRIPCION
●	943680-5-00	1	gruppo trascinatore laterale compl.	side conveyer assembly	convoyeur latéral complet		
1	943692-4-00	1	gruppo trascinatore	conveyer assembly	groupe convoyeur		
2	942983-0-00	2	distanziale	spacer	entretoise		
3	943688-0-00	2	distanziale 92mm	spacer 92 mm	entretoise 92 mm		
4	704318-4-00	2	rondella	washer	rondelle		

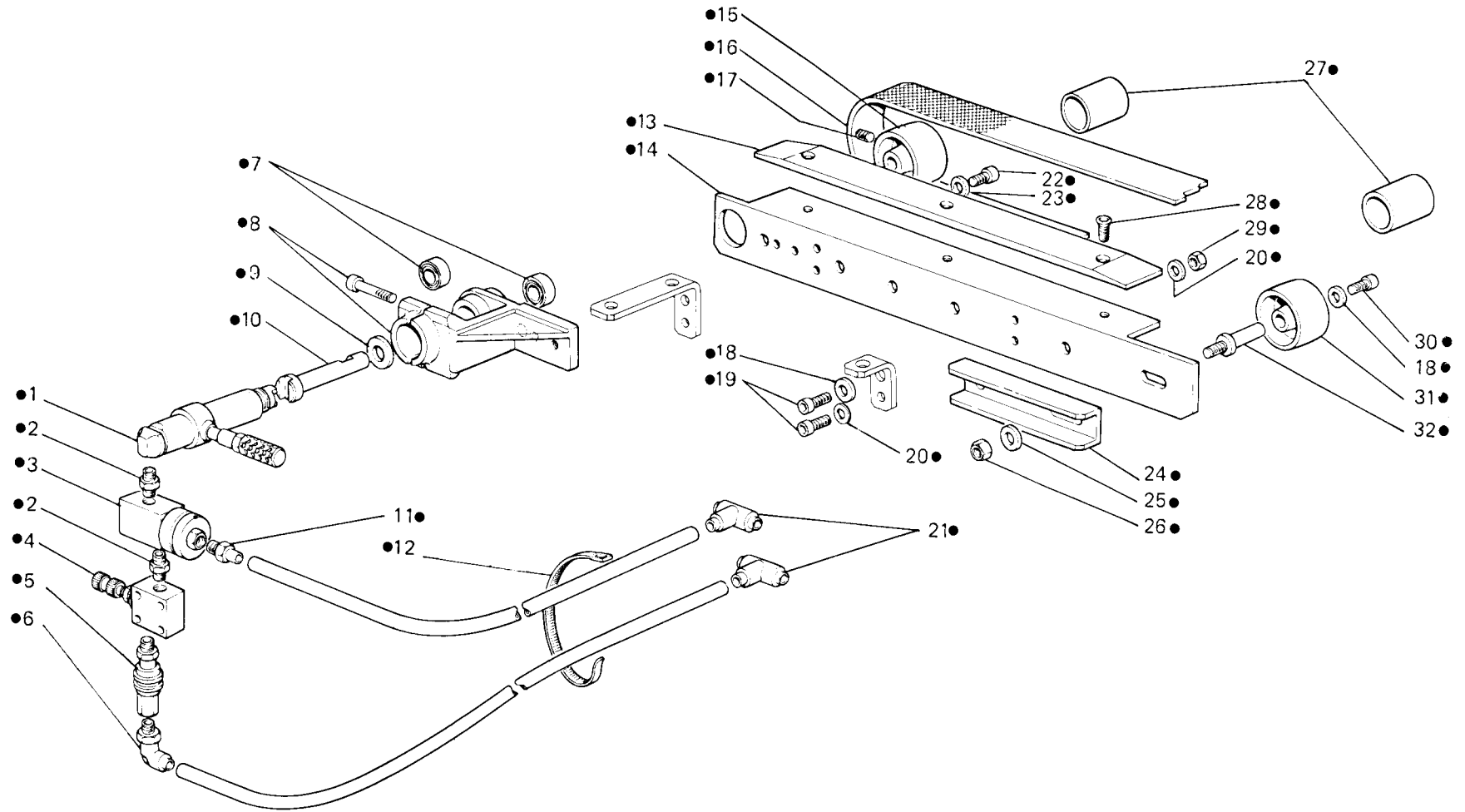


Fig. N. Abb. N.	Part. N. Bestell N. Pieze N. Pieza N.	Qt. Anzahl	DESCRIZIONE	DESCRIPTION	DESCRIPTION	BENENNUNG	DESCRIPCION
●	943692-4-00	1	gruppo trascinatore laterale	side conveyer assembly	groupe convoyeur latéral		
1	943662-4-01	1	motore pneumatico	pneumatic motore	moteur pneumatique		
2	923802-0-00	2	raccordo	pipe connection	raccord		
3	941371-4-00	1	valvola a 3 vie	3-way valve	soupape à trois voies		
4	923800-0-00	1	dosatore	dosimeter	doseur		
5	943329-0-00	1	rubinetto a corsoio	cock	robinet		
6	941511-4-00	1	raccordo	pipe connection	raccord		
7	202389-0-10	2	cuscinetto	bearing	coussinet		
8	943676-2-00	1	supporto	support	support		
9	704113-2-00	1	rondella	washer	rondelle		
10	943681-0-00	1	perno	pin	pivot		
11	941503-4-00	1	raccordo	pipe connection	raccord		
12	920258-0-10	5	cinturino fissacavo	strap	bride		
13	943666-0-00	1	pattino	sliding block	patin		
14	943682-0-00	1	supporto	support	support		
15	943668-0-00	1	puleggia conduttrice	pulley	poulie		
16	943675-0-00	1	cinghia	belt	courroie		
17	729054-2-00	1	vite	screw	vis		
18	704512-2-00	3	rondella	washer	rondelle		
19	722442-2-00	4	vite	screw	vis		
20	704108-2-00	6	rondella	washer	rondelle		
21	941538-4-00	2	raccordo	pipe connection	raccord		
22	722443-2-00	2	vite	screw	vis		
23	704109-2-00	2	rondella	washer	rondelle		
24	943687-0-00	1	profilato	section	profilé		
25	704011-4-00	3	rondella	washer	rondelle		
26	733510-2-00	1	dado	nut	écrou		
27	943683-0-00	2	distanziale lungh. 46 mm.	spacer	entretoise		
28	725612-2-00	3	vite	screw	vis		
29	733507-2-00	4	dado	nut	écrou		
30	722422-2-00	1	vite	screw	vis		
31	943669-0-00	1	puleggia	pulley	poulie		
32	943670-0-00	1	perno	pin	pivot		

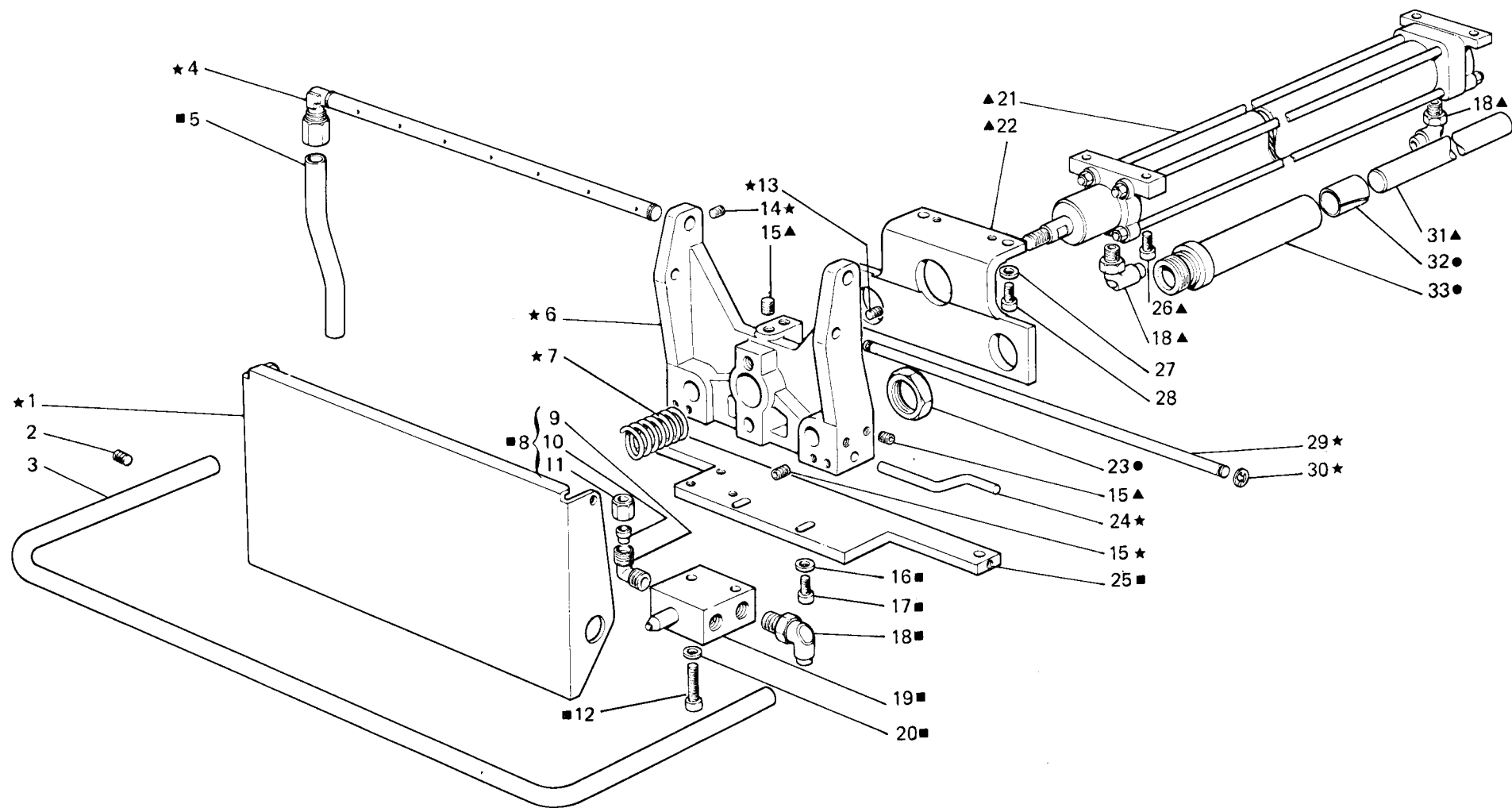


Fig. N. Abb. N.	Part. N. Bestell N. Piece N. Pieza N.	Qt. Anzahl	DESCRIZIONE	DESCRIPTION	DESCRIPTION	BENENNUNG	DESCRIPCION
—	943216-5-00	1	gruppo cilindro impilatore	cylinder assembly	groupe cylindre		
■ ★	943280-5-02	1	cilindro completo	cylinder assembly	cylindre compl.		
▲ ★	943279-4-00	1	cilindro con piastra	cylinder with plate	cylindre avec plaque		
★	941191-4-10	1	piastra con soffiatore	plate with blower	plaque avec souffleur		
●	922804-4-00	2	bussola completa	bush assembly	bague complète		
1	922812-0-00	1	piastra	plate	plaque		
2	729035-2-00	2	vite	screw	vis		
3	943009-0-00	1	asta	rod	tige		
4	941192-2-00	1	tubetto soffiatore	blower pipe	tube souffleur		
5	790109-0-00	1	tubetto	pipe	tube		
6	922840-0-00	1	supporto	support	support		
7	922806-0-00	1	molla	spring	ressort		
8	922762-4-00	1	raccordo completo	pipe connection assembly	raccord complet		
9	922777-0-00	1	raccordo	pipe connection	raccord		
10	922757-0-00	1	cono di tenuta	cone	cône		
11	922756-0-00	1	dado	nut	écrou		
12	722481-2-00	2	vite	screw	vis		
13	729062-2-00	2	vite	screw	vis		
14	745800-2-00	2	vite	screw	vis		
15	729054-2-00	10	vite	screw	vis		
16	703208-0-00	2	rondella	washer	rondelle		
17	722443-2-00	2	vite	screw	vis		
18	941511-4-00	3	raccordo	pipe connection	raccord		
19	922781-0-00	1	valvola	valve	soupape		
20	704106-2-00	2	rondella	washer	rondelle		
21	922779-0-00	1	cilindro	cylinder	cylindre		
22	943090-0-00	1	squadra	bracket	équerre		
23	922802-0-00	1	dado	nut	écrou		
24	922845-0-10	2	spina	pin	goupille		
25	943635-0-10	1	piastra	plate	plaque		
26	722442-2-00	2	vite	screw	vis		
27	704109-2-00	4	rondella	washer	rondelle		
28	722453-2-00	4	vite	screw	vis		
29	922843-0-00	1	asta	rod	tige		
30	700207-0-00	2	anello elastico	spring ring	anneau ressort		
31	922844-0-00	2	asta di guida	rod	tige		
32	922801-0-00	4	bussola	bush	bague		
33	922800-0-00	2	bussola di guida	bush	bague		

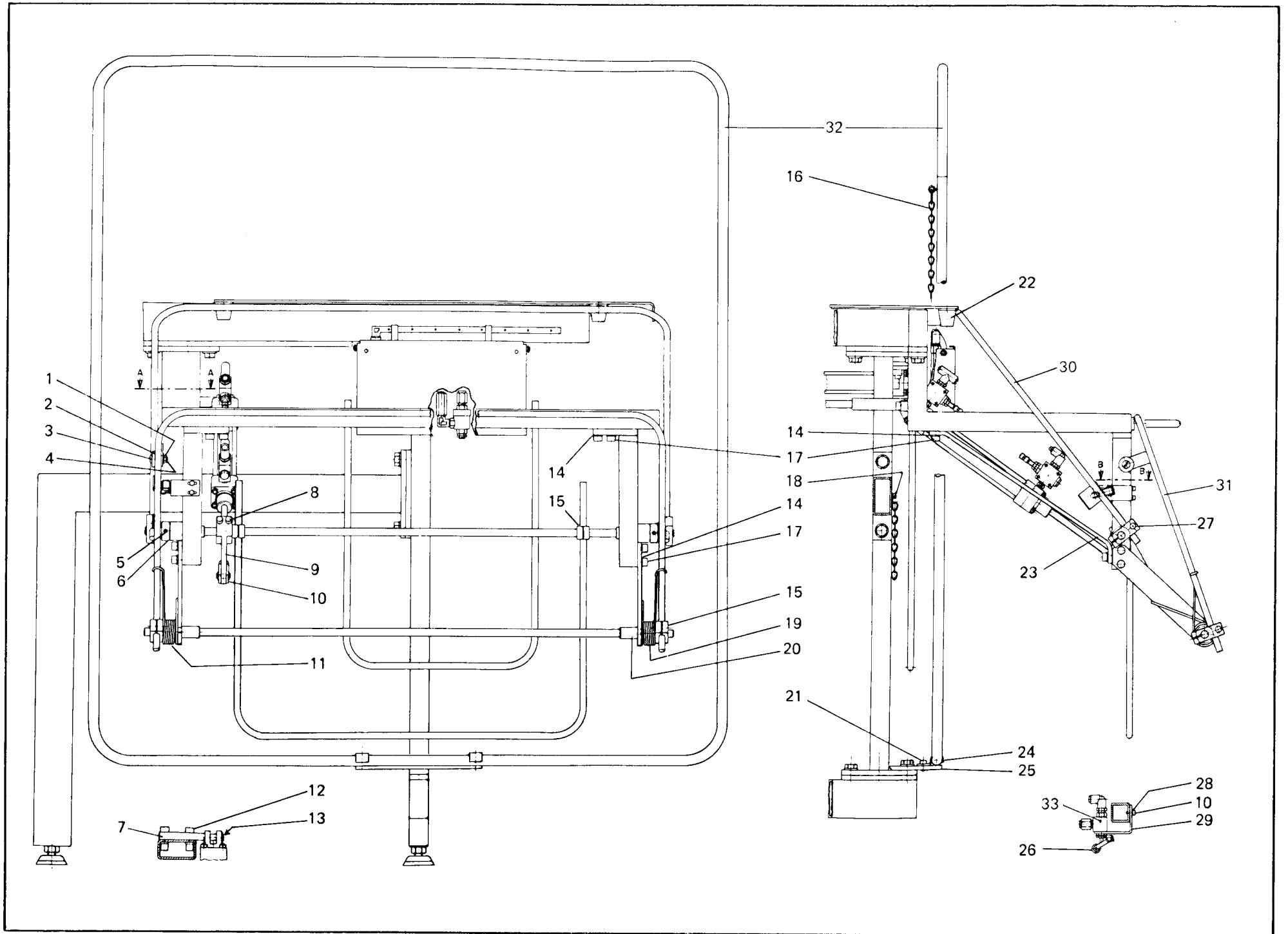


Fig. N. Abb. N.	Part. N. Piece N. Bestell N. Pieza N.	Qt. Anzahl	DESCRIZIONE	DESCRIPTION	DESCRIPTION	BENENNUNG	DESCRIPCION
1	704109-2-00	5	rondella	washer	rondelle		
2	943643-0-00	1	rullo	roller	rouleau		
3	744187-0-00	1	perno a vite	threaded pin	pivot à vis		
4	733508-2-00	1	dado	nut	écrou		
5	729044-2-00	4	vite	screw	vis		
6	943166-0-00	2	anello	ring	anneau		
7	943628-0-00	1	perno	pin	pivot		
8	722483-2-00	2	vite	screw	vis		
9	943634-0-00	1	leva	lever	levier		
10	943644-4-00	1	forcella completa	fork assembly	fourche complète		
11	943646-0-00	1	molla sinistra	left spring	ressort gauche		
12	722484-2-00	2	vite	screw	vis		
13	700212-0-00	1	anello elastico	spring ring	anneau ressort		
14	704011-4-00	10	rondella	washer	rondelle		
15	943632-0-00	4	morsetto	clamp	collier de serrage		
16	943652-4-00	1	catena	chain	chaînette		
17	722454-2-00	10	vite	screw	vis		
18	722421-2-00	3	vite	screw	vis		
19	943647-0-00	1	molla destra	right spring	ressort droite		
20	943629-0-00	4	bussola	bush	bague		
21	722433-2-00	2	vite	screw	vis		
22	990988-0-00	2	ammortizzatore	damper	amortisseur		
23	943627-0-00	1	staffa	bracket	bride		
24	943651-0-00	2	gaffetta	clip	agrafe		
25	943650-0-00	1	piastra	plate	plaque		
26	943639-0-00	1	azionatore valvola	valve actuator	activateur soupape		
27	722443-2-00	12	vite	screw	vis		
28	704006-0-00	2	rondella	washer	rondelle		
29	943642-0-00	1	squadretta	bracket	équerre		
30	943631-2-00	1	barra oscillante	oscilled bar	barre coulissante		
31	943641-2-00	1	barra oscillante	oscilled bar	barre coulissante		
32	943649-2-00	1	protezione	protection	protection		
33	941421-0-00	1	valvola	valve	soupape		

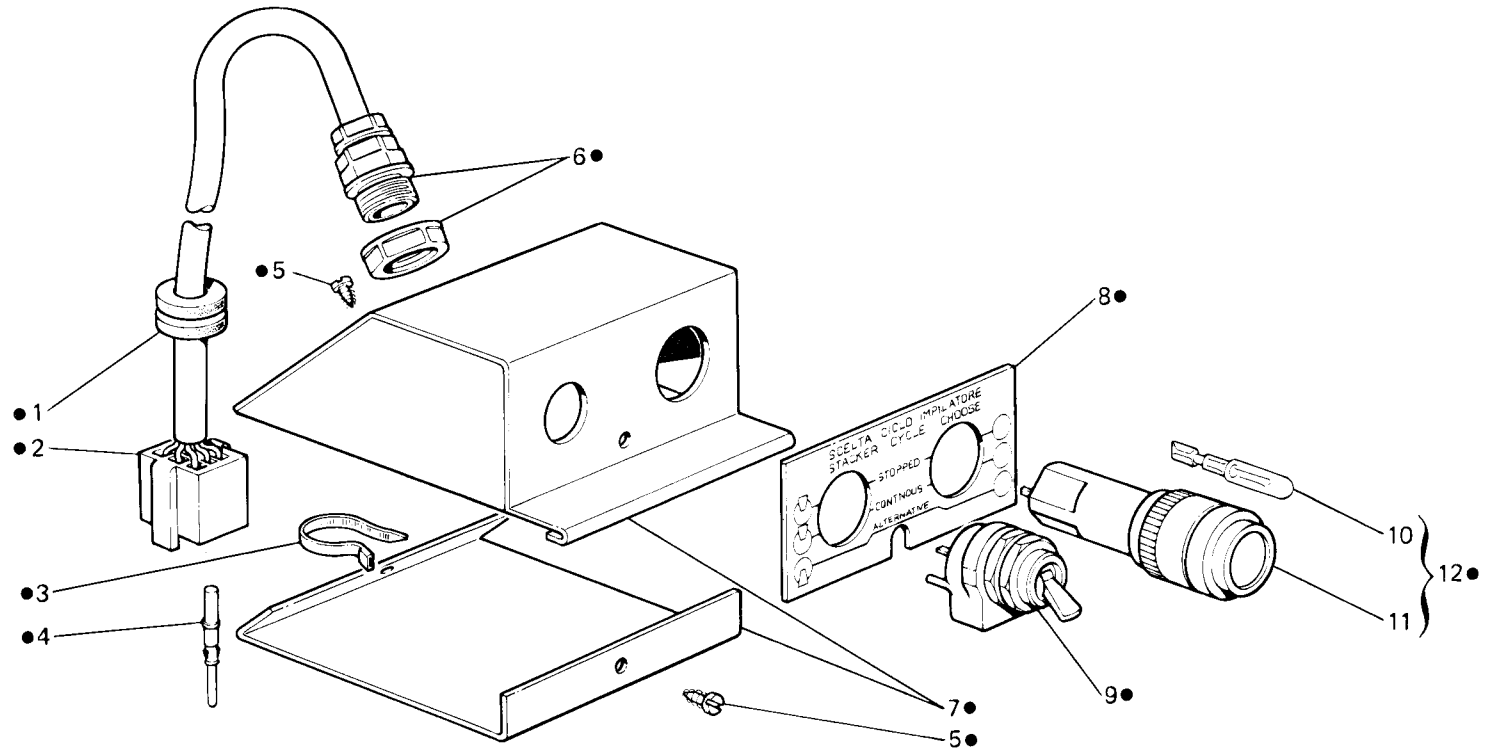




Fig. N. Abb. N.	Part. N. Bestell N. Piece N. Pieza N.	Qt. Anzahl	DESCRIZIONE	DESCRIPTION	DESCRIPTION	BENENNUNG	DESCRIPCION
—	945340-5-00	1	impilatore alternato completo	stacker assembly	empileur complet		
●	945330-4-00	1	scatola completa	box assembly	boîte compl.		
1	923010-0-10	1	passacavo	grommet	passe-câble		
2	902663-0-00	1	spina	pin	goupille		
3	920258-0-10	1	fascetta	clamp	bride		
4	902668-0-00	5	contatto	contact	contact		
5	726401-4-00	2	vite	screw	vis		
6	928429-0-00	1	pressacavo	cable holder	presse-câble		
7	945331-4-00	1	scatola con viti	box with screw	boîte avec vis		
8	945332-0-00	1	targhetta	plate	plaque		
9	923594-0-00	1	interruttore	switch	interrupteur		
10	928212-0-00	1	lampadina	lamp	lampe		
11	928215-0-00	1	pulsante	push-button	poussoir		
12	928138-4-00	1	pulsante completo	push-button assembly	poussoir complet		

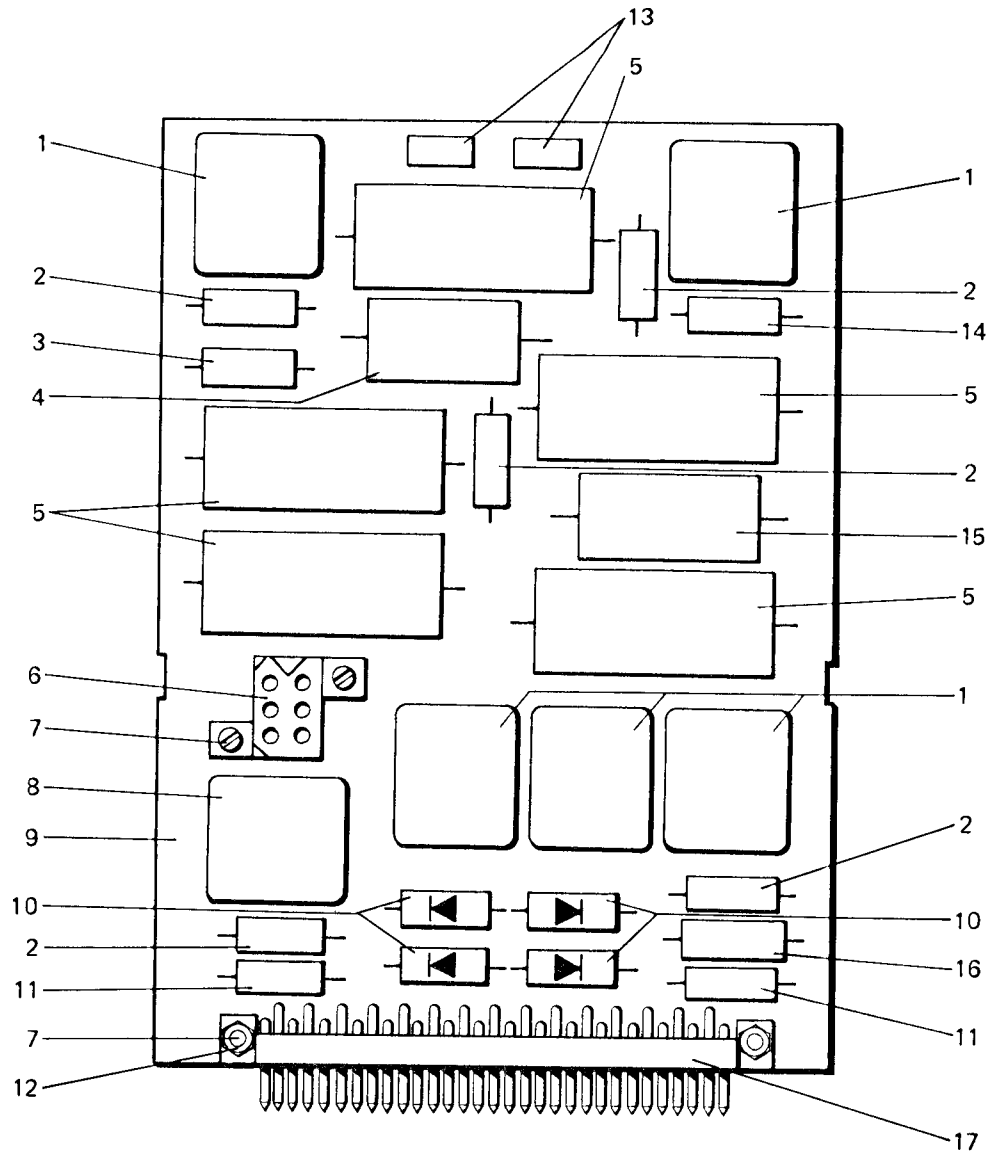


Fig. N. Abb. N.	Part. N. Bestell N. Piece N. Pieza N.	Qt. Anzahl	DESCRIZIONE	DESCRIPTION	DESCRIPTION	BENENNUNG	DESCRIPCION
—	945341-4-00	1	pannello "Q2" completo	panel assembly	panneau complet		
1	923629-0-00	5	relé	relay	relays		
2	921012-0-10	5	resistenza	resistor	résistance		
3	943799-0-00	1	resistenza	resistor	résistance		
4	921021-0-10	1	condensatore	condenser	condensateur		
5	923749-0-00	5	condensatore	condenser	condensateur		
6	902655-0-00	1	presa	socket	prise		
7	741495-2-00	4	vite	screw	vis		
8	945342-0-00	1	relé	relay	relays		
9	945343-0-00	1	pannello	panel	panneau		
10	923706-0-00	4	diodo	diode	diode		
11	921013-0-10	2	resistenza	resistor	résistance		
12	733502-0-00	4	dado	nut	écrou		
13	925639-0-00	2	potenziometro	potentiometer	potentiomètre		
14	943432-0-00	1	resistenza	resistor	résistance		
15	941432-0-00	1	condensatore	condenser	condensateur		
16	941433-0-00	1	resistenza	resistor	résistance		
17	925628-0-00	1	connettore	connection	connecteur		

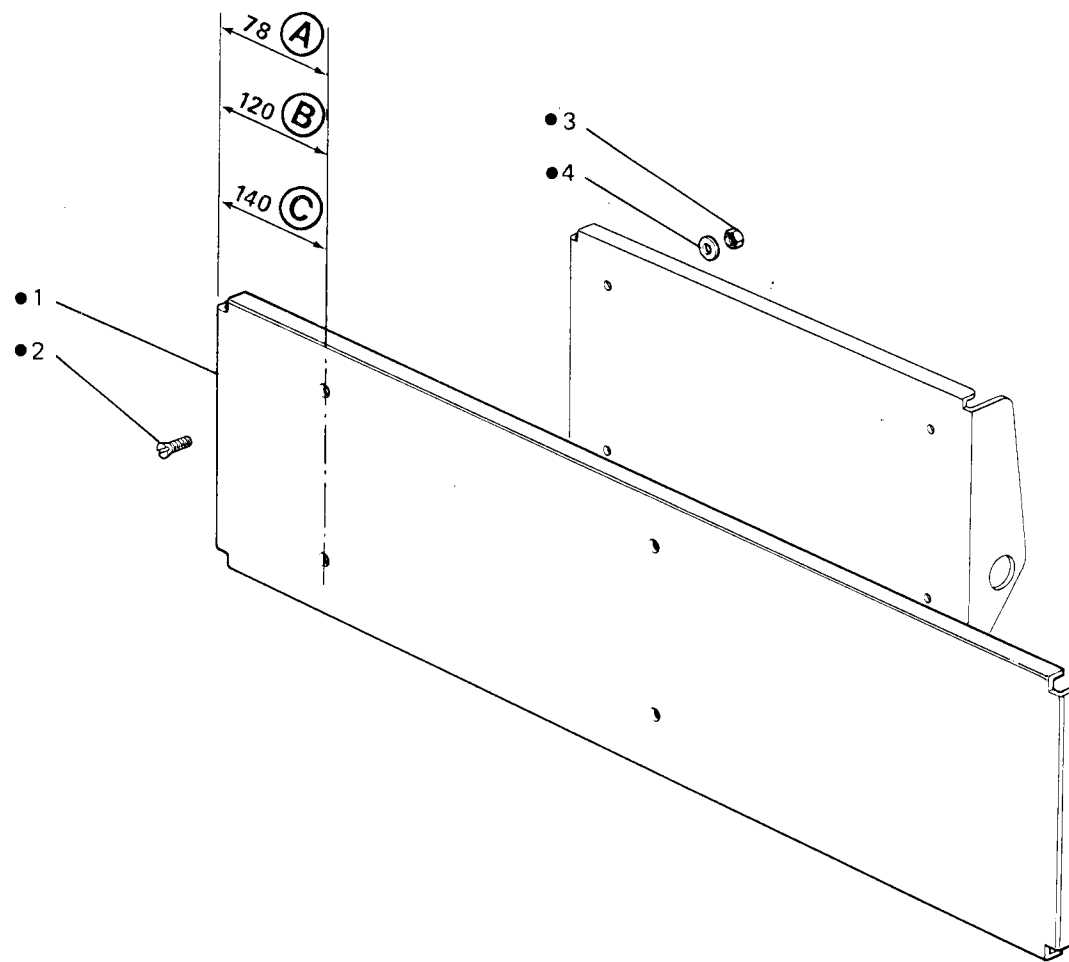


Fig. N. Abb. N.	Part. N. Bestell N. Piece N. Pieza N.	Qt. Anzahl	DESCRIZIONE	DESCRIPTION	DESCRIPTION	BENENNUNG	DESCRIPCION
●	943657-4-00	1	piastra appinzatrice completa A	plate assembly	plaque complète		
●	944259-4-10	1	piastra appinzatrice completa B	plate assembly	plaque complète		
●	941657-4-00	1	piastra appinzatrice completa C	plate assembly	plaque complète		
1	943656-0-10	1	piastra A	plate A	plaque A		
1	944258-0-10	1	piastra B	plate B	plaque B		
1	941656-0-00	1	piastra C	plate C	plaque C		
2	725611-2-00	4	vite	screw	vis		
3	733505-2-00	4	dado	nut	écrou		
4	704006-0-00	4	rondella	washer	rondelle		

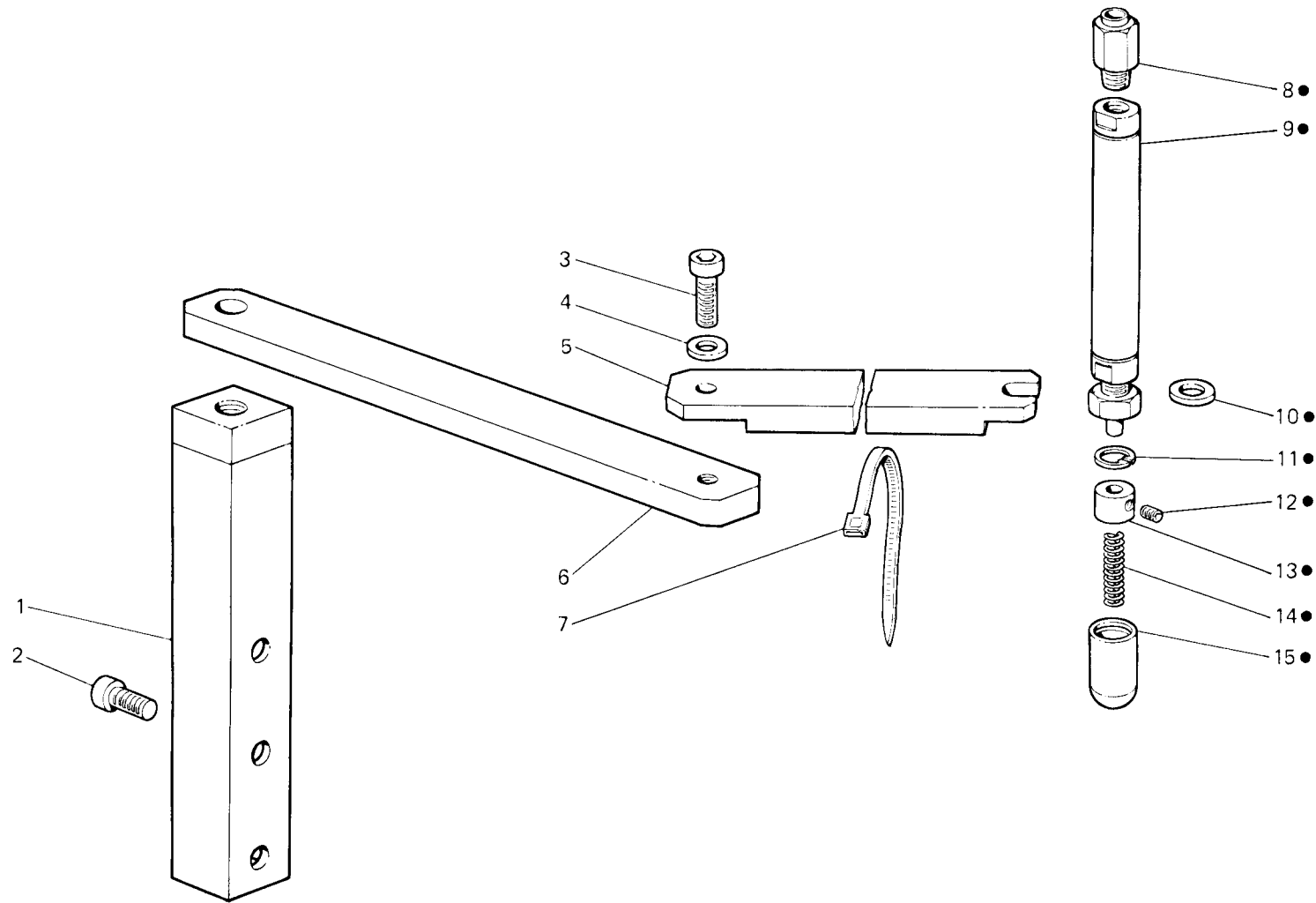


Fig. N. Abb. N.	Part. N. Bestell N. Piece N. Pieza N.	Qt. Anzahl	DESCRIZIONE	DESCRIPTION	DESCRIPTION	BENENNUNG	DESCRIPCION
—	943275-4-01	1	gruppo pressello	holding device assembly	groupe presseur		
●	943139-4-00	1	pressello completo	holding device assembly	presseur complet		
1	943012-2-01	1	supporto	support	support		
2	722464-2-00	2	vite	screw	vis		
3	722463-2-00	1	vite	screw	vis		
4	704109-2-00	1	rondella	washer	rondelle		
5	941138-0-00	1	supporto	support	support		
6	943013-0-00	1	supporto	support	support		
7	920258-0-10	2	fascetta	clamp	bride		
8	941503-4-00	1	raccordo	pipe connection	raccord		
9	941381-4-00	1	cilindro	cylinder	cylindre		
10	703819-0-00	1	rondella	washer	rondelle		
11	700112-0-00	1	anello elastico	spring ring	anneau ressort		
12	745810-2-00	2	vite	screw	vis		
13	941178-0-00	1	guida	guide	guide		
14	303322-0-00	1	molla	spring	ressort		
15	941179-0-00	1	pressello	holding device	presseur		

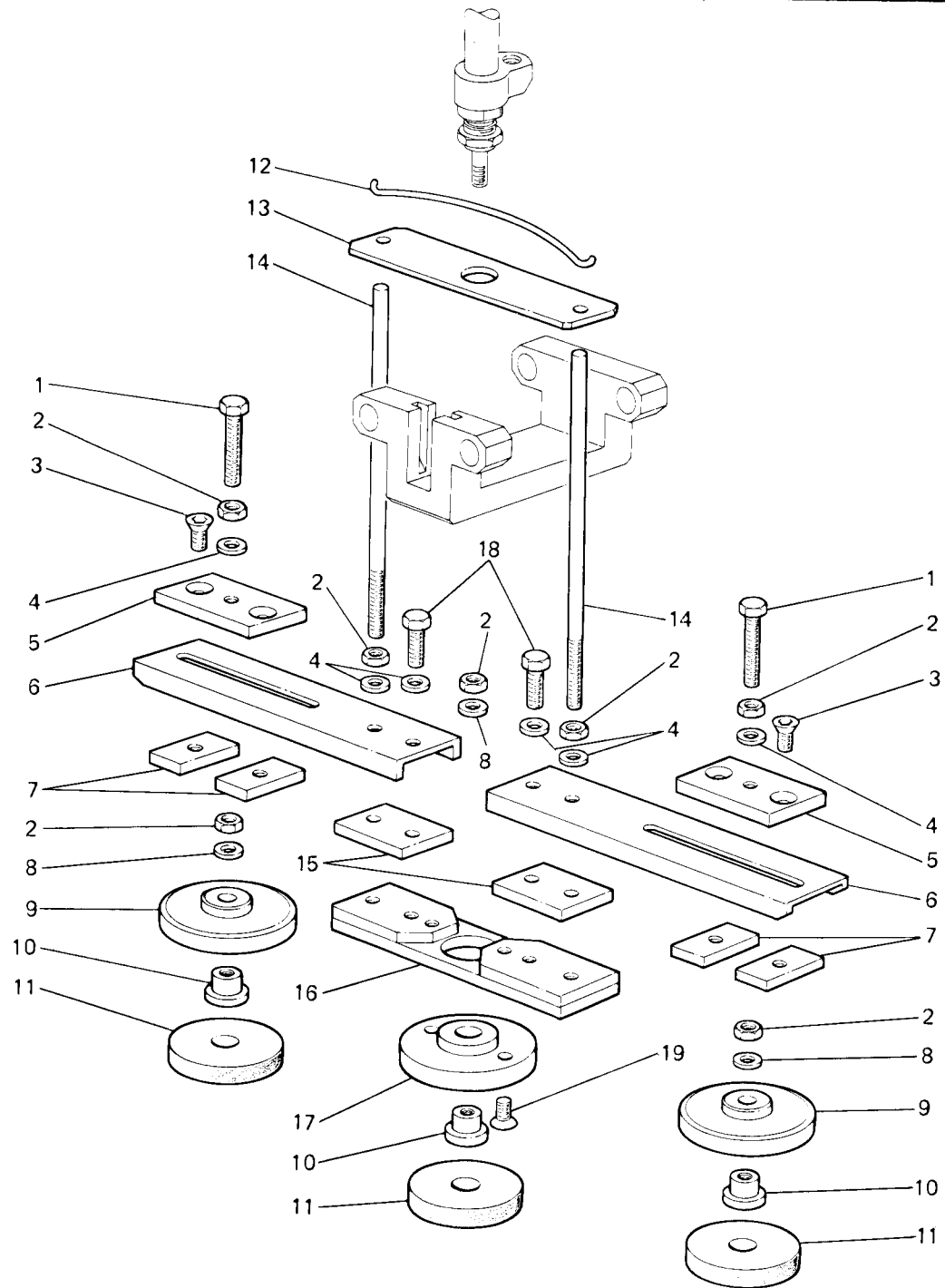




Fig. N. Abb. N.	Part. N. Bestell N. Piece N. Pieza N.	Qt. Anzahl	DESCRIZIONE	DESCRIPTION	DESCRIPTION	BENENNUNG	DESCRIPCION
—	945320-4-00	1	pressello triplo completo	holding device assembly			
1	720544-2-00	2	vite	screw	presseur complet		
2	733104-2-00	7	dado	nut	vis		
3	725612-2-00	4	vite	screw	écrou		
4	704109-2-00	6	rondella	washer	vis		
5	945328-0-00	2	piastrina	plate	rondelle		
6	945321-0-00	2	braccio	arm	plaque		
7	945325-0-00	4	contropiastra	counterplate	bras		
8	704317-2-00	3	rondella	washer	contre-plaque		
9	943028-0-10	2	supporto	support	rondelle		
10	945329-0-00	3	bussola	bush	support		
11	743029-0-01	3	tampone	pad	bague		
12	945333-0-00	1	molla	spring	tampon		
13	945322-0-00	1	piastra	plate	ressort		
14	945326-0-00	2	asta	rod	plaque		
15	945327-0-00	2	piastrina	plate	tige		
16	945323-0-00	1	piastra	plate	plaque		
17	945324-0-00	1	supporto	support	plaque		
18	720484-2-00	2	vite	screw	support		
19	725632-2-00	2	vite	screw	vis		

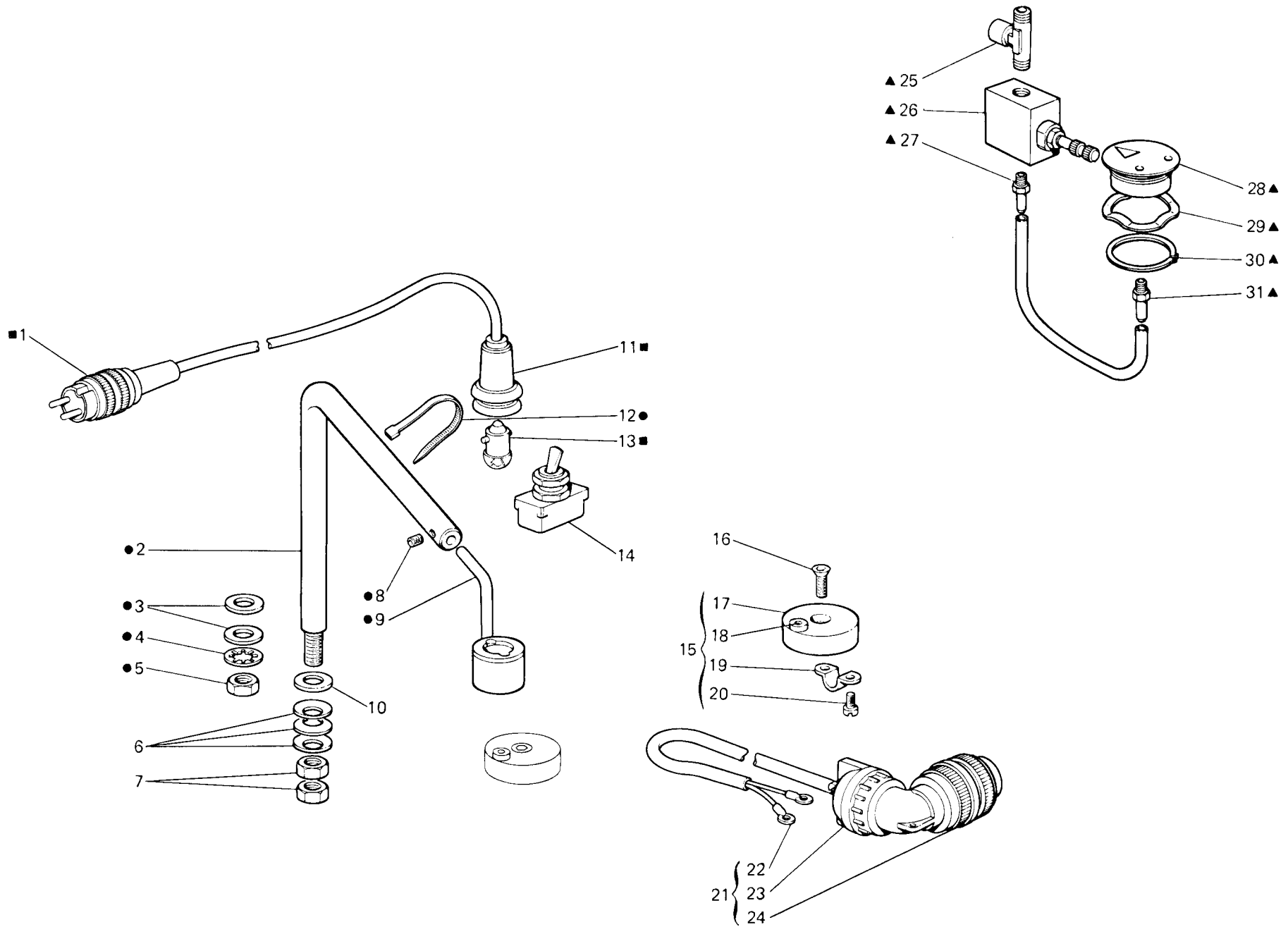


Fig. N. Abb. N.	Part. N. Bestell N. Piece N. Pieza N.	Qt. Anzahl	DESCRIZIONE	DESCRIPTION	DESCRIPTION	BENENNUNG	DESCRIPCION
●	943271-4-00	1	porta lampada completa	lamp holder assembly	porte lampe compl.		
■	943269-4-00	1	cavo completo	cable assembly	câble complet		
▲	941242-4-00	1	soffiatore completo	blower assembly	souffleur complet		
1	923690-0-00	1	spina	pin	goupille		
2	941173-0-00	1	asta	rod	tige		
3	704111-2-00	2	rondella	washer	rondelle		
4	703210-0-00	1	rondella	washer	rondelle		
5	733510-2-00	1	dado	nut	écrou		
6	702418-0-00	3	rondella a tazza	washer	rondelle		
7	733106-2-00	2	dado	nut	écrou		
8	729011-2-00	1	vite	screw	vis		
9	941176-2-00	1	sostegno	support	support		
10	704630-0-00	2	rondella	washer	rondelle		
11	923642-0-00	1	porta lampada	lamp holder	porte lampe		
12	920258-0-10	4	fascetta	clamp	bride		
13	910051-0-10	1	lampada	lamp	lampe		
14	923599-0-00	1	deviatore	device	déviateur		
15	941169-4-00	1	fotocellula completa	photoelectric cell assembly	photocellule compl.		
16	725611-2-00	1	vite	screw	vis		
17	941170-0-00	1	supporto	support	support		
18	923644-0-00	1	fotocellula	photoelectric cell	photocellule		
19	923342-0-10	1	gaffetta	clip	agrafe		
20	721431-2-00	4	vite	screw	vis		
21	943268-4-00	1	cavo completo	cable assembly	câble complet		
22	923647-0-00	2	capocorda	terminal	extrémité corde		
23	921064-0-10	1	serracavo	cable holder	serre-câble		
24	921057-0-10	1	spina	pin	goupille		
25	925905-0-00	1	raccordo	pipe connection	raccord		
26	923800-0-00	1	dosatore	dosimeter	doseur		
27	924870-0-10	1	attacco	coupling	raccord		
28	941243-0-00	1	soffiatore	blower	souffleur		
29	941244-0-00	1	anello elastico	spring ring	anneau ressort		
30	700024-0-00	1	anello elastico	spring ring	anneau ressort		
31	924797-0-10	1	attacco	coupling	raccord		

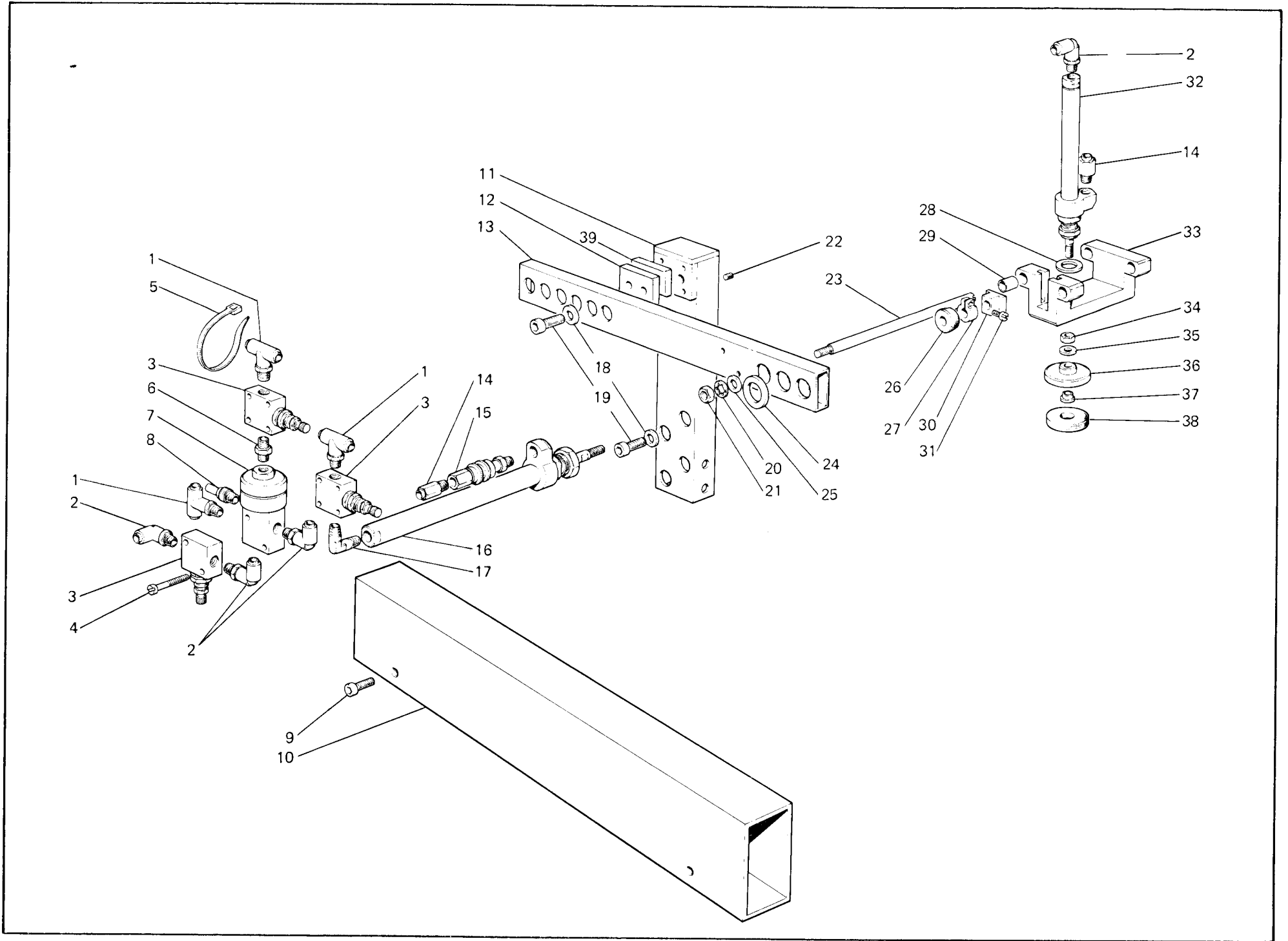


Fig. - N. Abb. N.	Part. N. Bestell N. Piece N. Pieza N.	Qt. Anzahl	DESCRIZIONE	DESCRIPTION	DESCRIPTION	BENENNUNG	DESCRIPCION
—	943101-4-02	1	trasporto supplementare	transport	transport		
1	941518-4-00	3	raccordo	pipe connection	raccord		
2	941511-4-00	4	raccordo	pipe connection	raccord		
3	923800-0-00	3	dosatore	dosimeter	doseur		
4	721135-2-00	2	vite	screw	vis		
5	920258-0-10	2	fascetta	clamp	bride		
6	923802-0-00	1	raccordo	pipe connection	raccord		
7	941371-4-00	1	valvola	valve	soupape		
8	924851-0-00	1	filtro	filter	filtre		
9	722464-2-00	1	vite	screw	vis		
10	943270-2-00	1	barra con viti	bar with screw	barre avec vis		
11	943127-2-01	1	supporto	support	support		
12	943137-0-00	1	piastra	plate	plaque		
13	943126-0-10	1	braccio	arm	bras		
14	941503-4-00	2	raccordo	pipe connection	raccord		
15	943329-0-00	1	rubinetto	cock	robinet		
16	941383-4-00	1	cilindro	cylinder	cylindre		
17	943441-0-00	1	raccordo	pipe connection	raccord		
18	704114-2-00	4	rondella	washer	rondelle		
19	722485-2-00	4	vite	screw	vis		
20	703210-0-00	2	rondella dentellata	washer	rondelle		
21	733510-2-00	2	dado	nut	écrou		
22	729064-2-00	4	vite	screw	vis		
23	941160-0-00	2	asta	rod	tige		
24	704018-2-00	1	rondella	washer	rondelle		
25	704111-2-00	4	rondella	washer	rondelle		
26	941186-0-00	1	paracolpi	dumper	heurtoir		
27	100620-2-10	1	fascetta con vite	clamp with screw	bride avec vis		
28	704016-2-00	1	rondella	washer	rondelle		
29	940370-0-01	4	bussola	bush	bague		
30	941095-0-00	1	dado	nut	écrou		
31	741745-2-00	1	vite	screw	vis		
32	943129-4-00	1	cilindro	cylinder	cylindre		
33	943128-0-00	1	supporto	support	support		
34	733104-2-00	1	dado	nut	écrou		
35	704317-2-00	1	rondella	washer	rondelle		
36	943028-0-10	1	supporto	support	support		
37	945329-0-00	1	bussola	bush	bague		
38	943029-0-01	1	tampone	pad	tampon		
39	940535-0-00	1	distanziale	spacer	piece d'entretoisement		

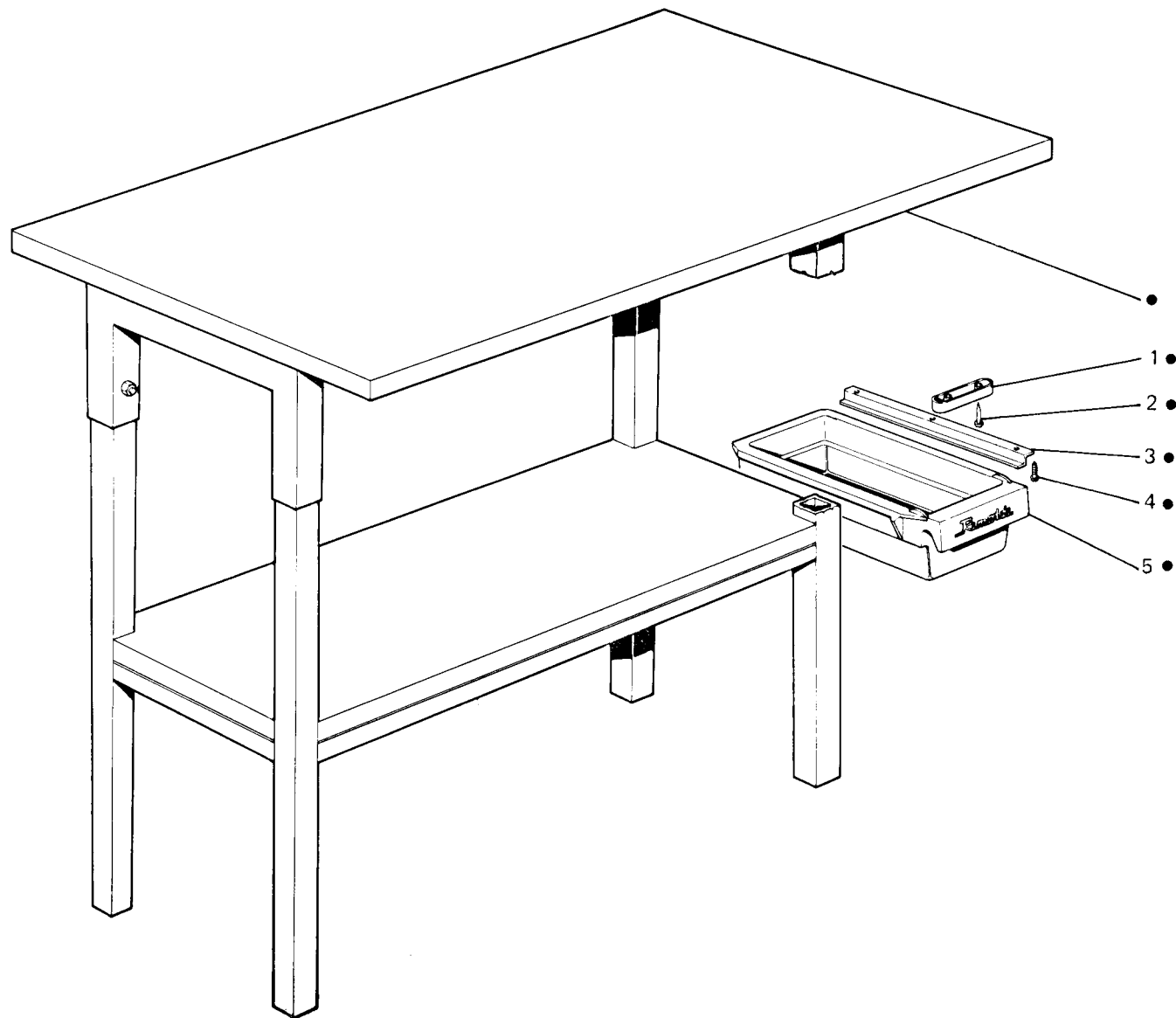


Fig. N. Abb. N.	Part. N. Piece N. Bestell N. Pieza N.	Qt. Anzahl	DESCRIZIONE	DESCRIPTION	DESCRIPTION	BENENNUNG	DESCRIPCION
●	940325-4-00	1	tavolo completo	table assembly	table complet		
1	900043-0-11	1	tassello	block	goujon		
2	709722-0-00	2	chiodini	rivets	clous		
3	900030-0-10	2	guida	guide	guide		
4	731065-0-00	6	vite	screw	vis		
5	900199-0-00	1	cassetto	drawer	tiroir		

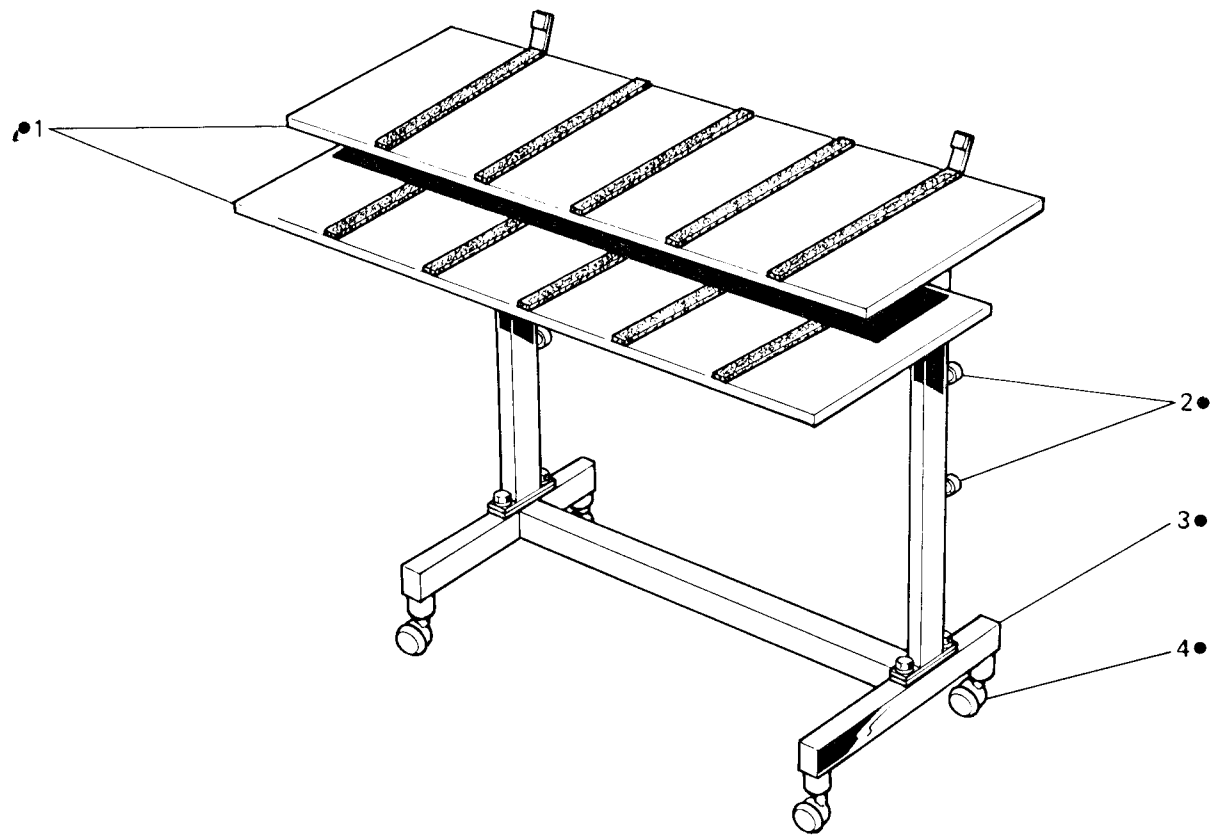




Fig. N. Abb. N.	Part. N. Pice N. Bestell N. Pieza N.	Ot. Anzahl	DESCRIZIONE	DESCRIPTION	DESCRIPTION	BENENNUNG	DESCRIPCION
●	943290-4-00	1	carrello completo	trolley assembly	chariot complet		
1	943297-2-00	2	tavola	table	table		
2	722465-2-00	10	vite	screw	vis		
3	943291-2-00	1	telaio inferiore	lower frame	bâti inférieur		
4	943293-0-00	4	ruota	wheel	roue		

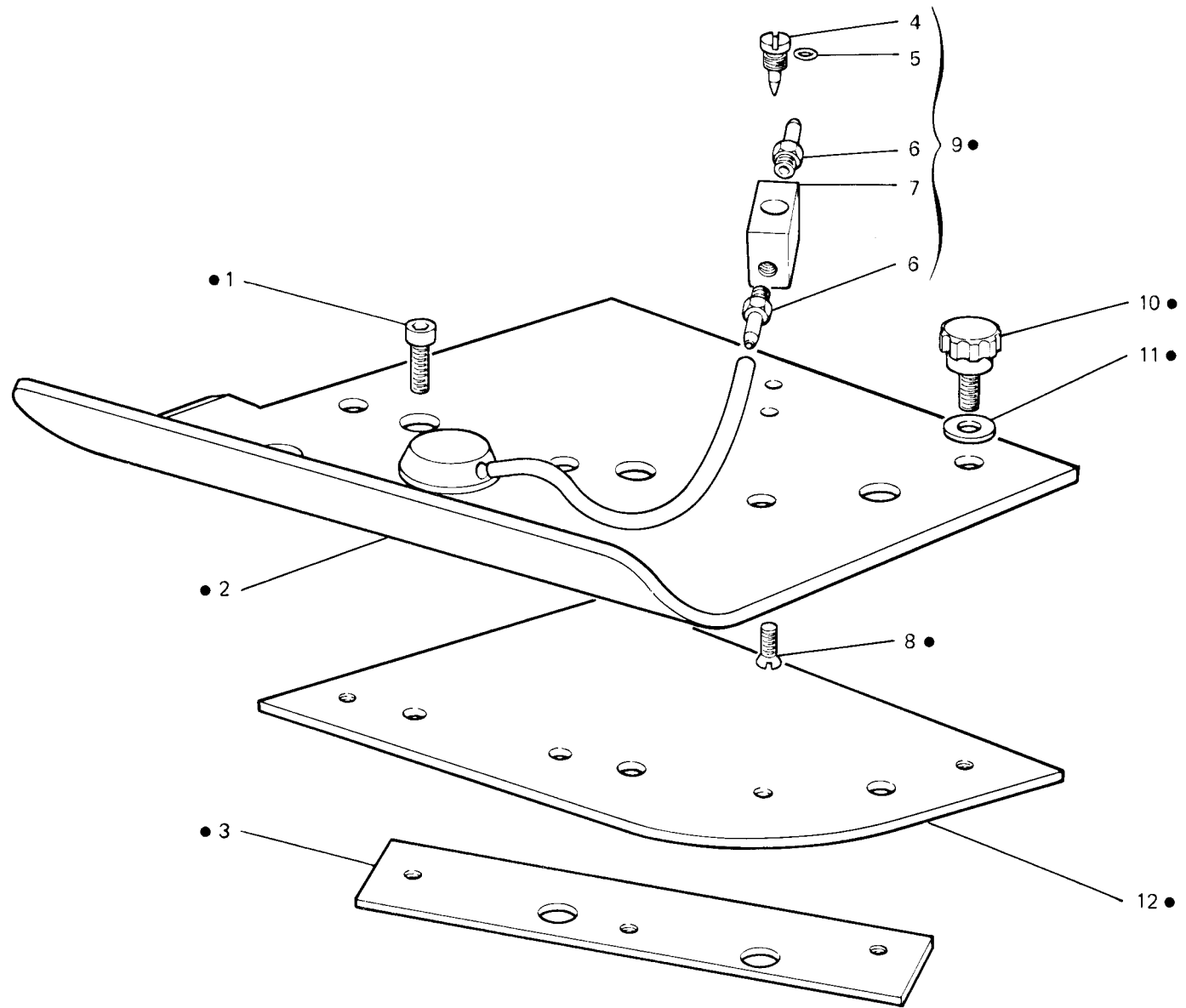


Fig. N. Abb. N.	Part. N. Piece N. Bestell N. Pieza N.	Qt. Anzahl	DESCRIZIONE	DESCRIPTION	DESCRIPTION	BENENNUNG	DESCRIPCION
●	943133-4-10	1	guida completa (Tipo A)	guide assembly	guide complet		
1	722421-2-00	3	vite	screw	vis		
2	943039-2-10	1	guida con soffiatore	guide	guide		
3	941202-0-00	1	contropiastra	counterplate	contre-plaque		
4	924765-4-10	1	vite con anello di tenuta	screw with retainer ring	vis pour bague d'étanchéité		
5	701002-0-00	1	anello di tenuta	retainer ring	bague d'étanchéité		
6	924797-0-10	2	raccordo	pipe connection	raccord		
7	941117-0-00	1	corpo	body	corps		
8	725600-2-00	2	vite	screw	vis		
9	941077-4-00	1	dosatore completo	dosimeter assembly	doseur complet		
10	941373-0-00	1	pomolo	knob	pommeau		
11	704108-2-00	4	rondella	washer	rondelle		
12	941294-0-00	1	piastra spessore 1,5	plate	plaque		
-	941297-0-00	1	piastra spessore 2	plate	plaque		
-	941201-0-00	1	piastra spessore 3	plate	plaque		

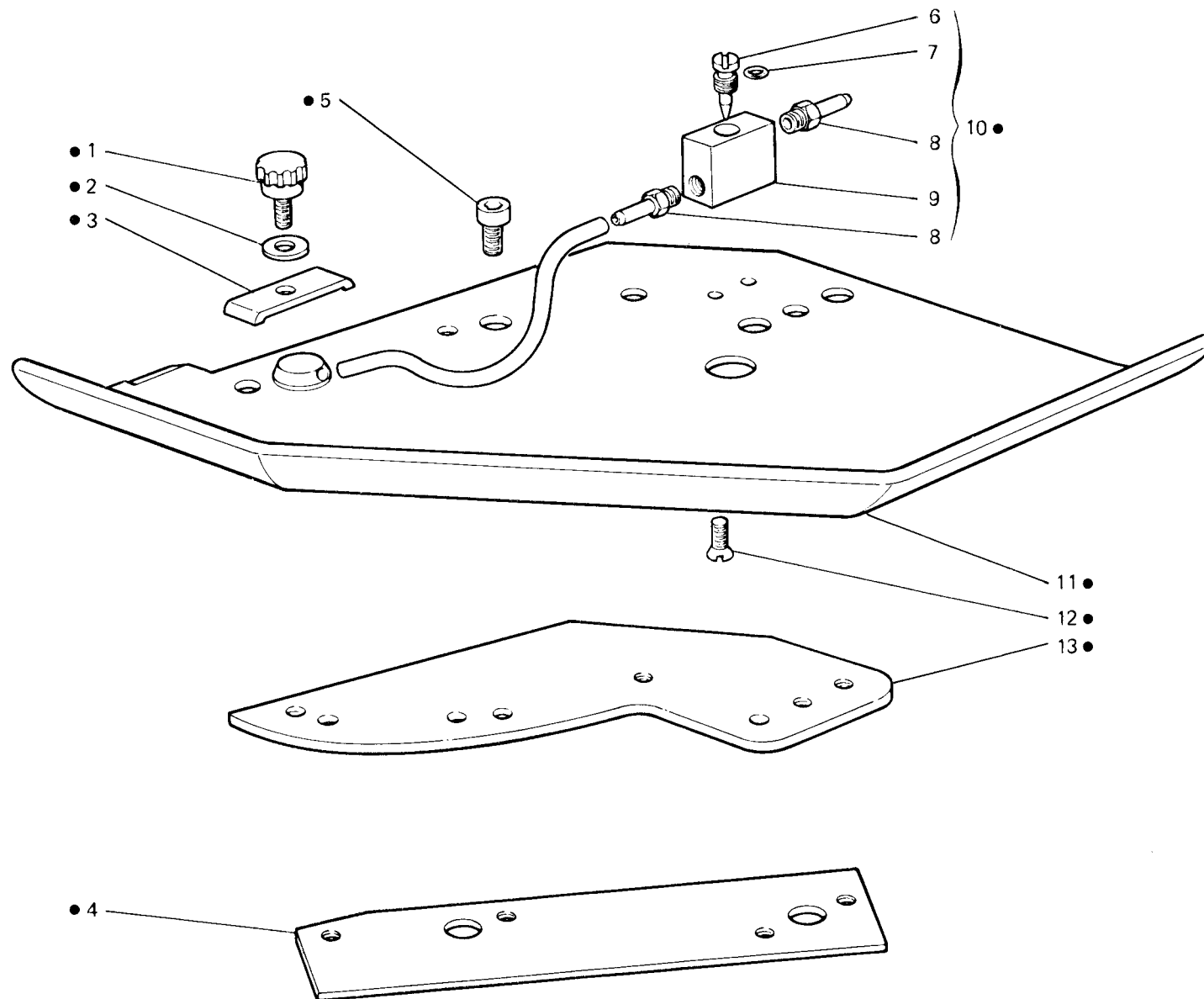


Fig. N. Abb. N.	Part. N. Piece N. Bestell N. Pieza N.	Qt. Anzahl	DESCRIZIONE	DESCRIPTION	DESCRIPTION	BENENNUNG	DESCRIPCION
●	941215-4-01	1	guida completa (Tipo B)	guide assembly	guide complet		
1	941373-0-00	4	pomolo	knob	pommeau		
2	704108-2-00	4	rondella	washer	rondelle		
3	941221-0-00	1	piastrina	plate	plaque		
4	941209-0-00	1	contropiastra	counterplate	contre-plaque		
5	722421-2-00	4	vite	screw	vis		
6	924765-4-10	1	vite con anello di tenuta	screw with retainer ring	vis pour bague d'étanchéité		
7	701002-0-00	1	anello di tenuta	retainer ring	bague d'étanchéité		
8	924797-0-10	2	raccordo	pipe connection	raccord		
9	941117-0-00	1	corpo	body	corps		
10	941077-4-00	1	dosatore completo	dosimeter assembly	doseur complet		
11	941213-2-01	1	guida	guide	guide		
12	725600-2-00	2	vite	screw	vis		
13	941295-0-00	1	piastra spessore 1,5	plate	plaque		
-	941298-0-00	1	piastra spessore 2	plate	plaque		
-	941210-0-00	1	piastra spessore 3	plate	plaque		

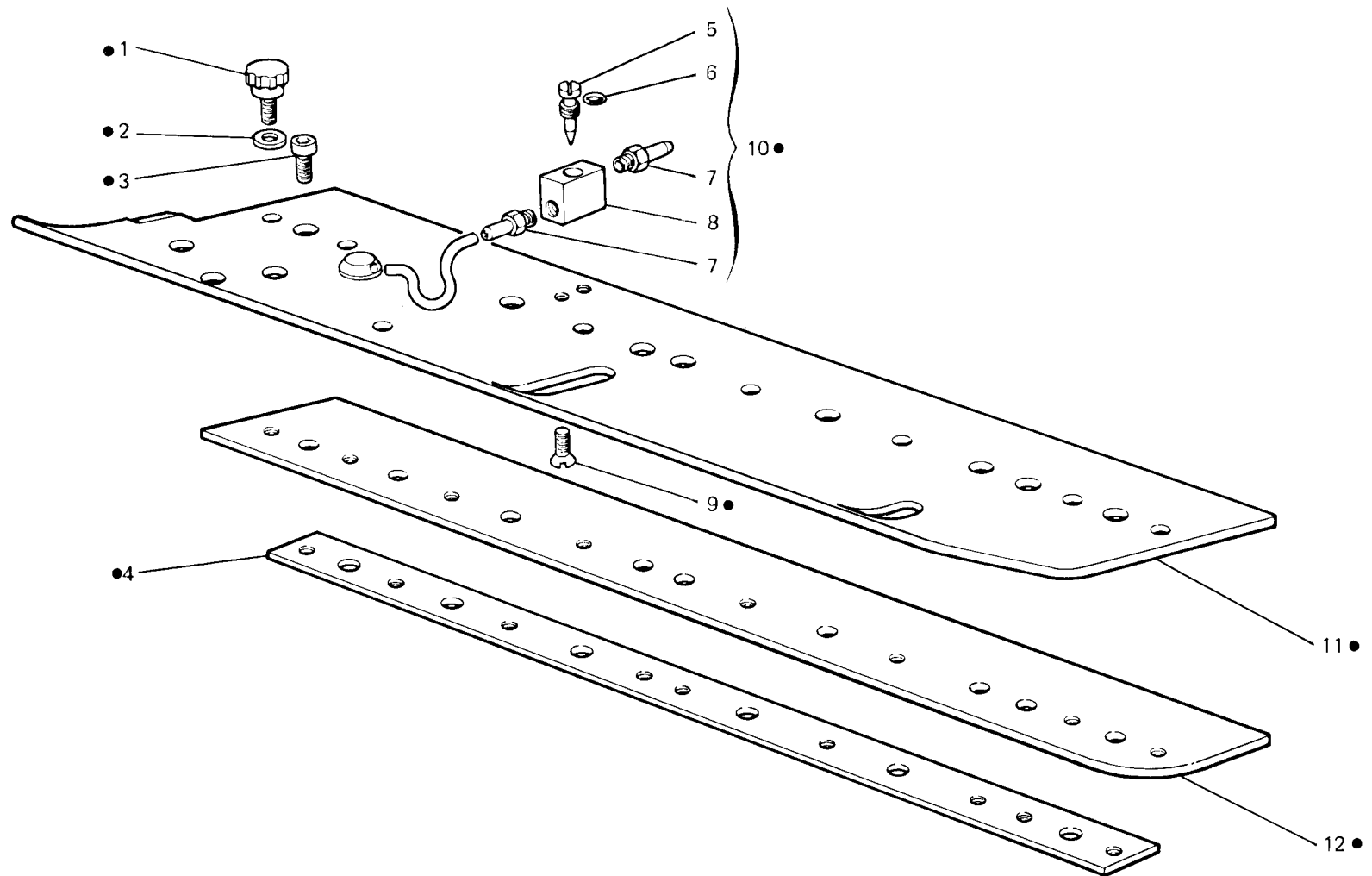


Fig. N. Abb. N.	Part. N. Piece N. Bestell N. Pieza N.	Qt. Anzahl	DESCRIZIONE	DESCRIPTION	DESCRIPTION	BENENNUNG	DESCRIPCION
●	943219-4-00	1	guida completa (Tipo C)	guide assembly	guide complet		
1	941373-0-00	8	pomolo	knob	pommeau		
2	704108-2-00	8	rondella	washer	rondelle		
3	722421-2-00	9	vite	screw	vis		
4	941208-0-00	1	contropiastra	counterplate	contre-plaque		
5	924765-4-10	1	vite con anello di tenuta	screw with retainer ring	vis avec bague d'étanchéité		
6	701002-0-00	1	anello di tenuta	retainer ring	bague d'étanchéité		
7	924797-0-10	2	raccordo	pipe connection	raccord		
8	941117-0-00	1	corpo	body	corps		
9	725600-2-00	2	vite	screw	vis		
10	941077-4-00	1	dosatore completo	dosimeter assembly	doseur complet		
11	943367-2-00	1	guida	guide	guide		
12	941296-0-00	1	piastra spessore 1,5	plate	plaque		
—	941299-0-00	1	piastra spessore 2	plate	plaque		
—	941207-0-00	1	piastra spessore 3	plate	plaque		

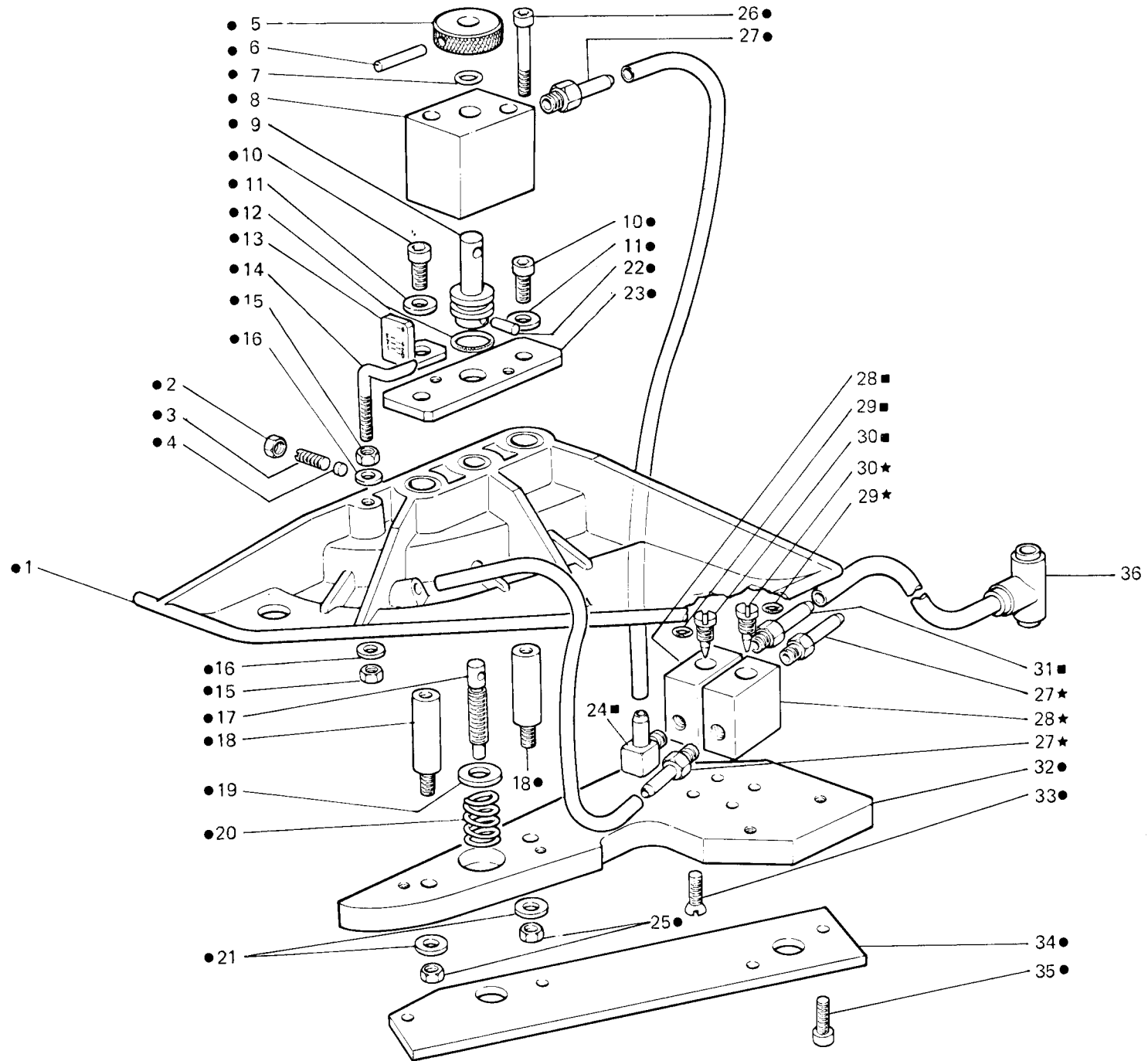
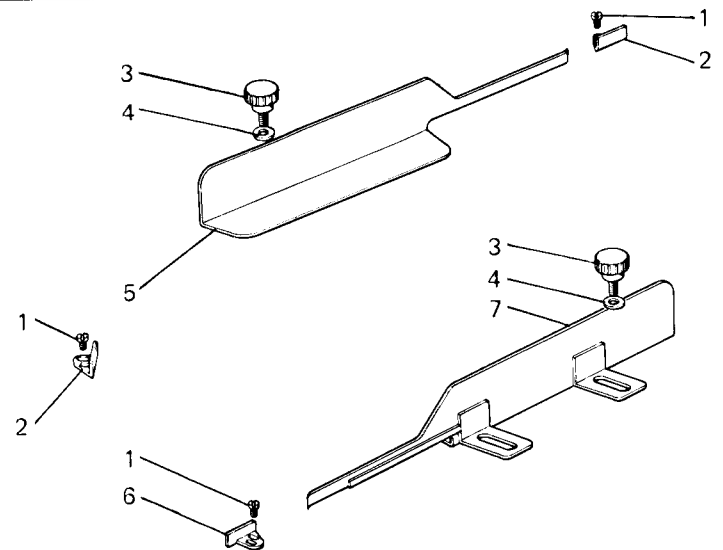
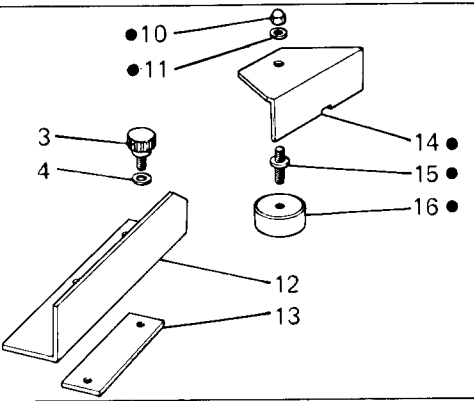
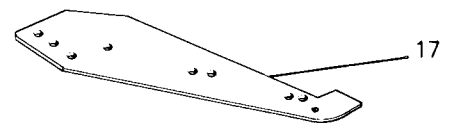
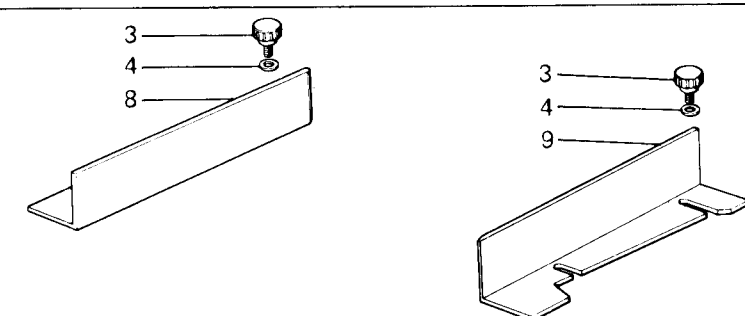
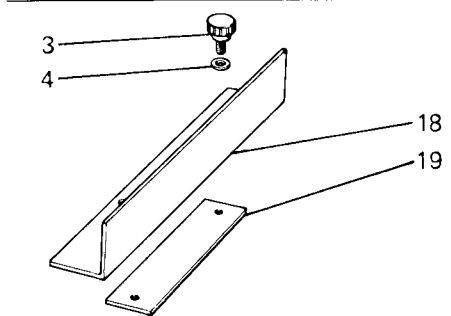
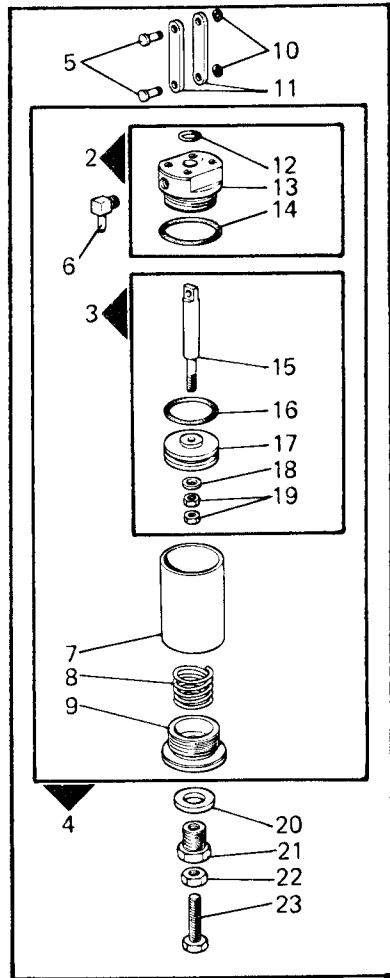




Fig. N. Abb. N.	Part. N. Bestell N. Pieze N. Pieza N.	Qt. Anzahl	DESCRIZIONE	DESCRIPTION	DESCRIPTION	BENENNUNG	DESCRIPCION
—	943990-5-00	1	gruppo guida (Tipo B regolabile)	guide assembly	goupe guide		
●★	943828-4-01	1	guida completa	guide assembly	guide complet		
■	943509-4-00	1	dosatore completo	dosimeter assembly	doseur complet		
★	941077-4-00	1	dosatore completo	dosimeter assembly	doseur complet		
1	943992-2-01	1	guida	guide	guide		
2	733505-2-00	1	dado	nut	écrou		
3	729042-0-00	1	vite	screw	vis		
4	943854-0-00	1	pastiglia	plug	bouchon		
5	943997-0-00	1	pomolo	knob	pommeau		
6	706514-0-00	1	spina	pin	goupille		
7	701007-0-00	1	anello	ring	anneau		
8	943994-0-00	1	cilindro	cylinder	cylindre		
9	943995-0-00	1	pistone	piston	piston		
10	722421-2-00	2	vite	screw	vis		
11	704505-2-00	2	rondella	washer	rondelle		
12	701014-0-00	1	anello	ring	anneau		
13	943824-0-00	1	piastrina	plate	plaque		
14	943825-0-00	1	indicatore	gauge	indicateur		
15	733503-0-00	2	dado	nut	écrou		
16	704004-0-00	2	rondella	washer	rondelle		
17	943998-0-00	1	perno	pin	pivot		
18	943996-0-00	2	asta di guida	rod	tige		
19	704630-0-00	1	rondella	washer	rondelle		
20	943823-0-00	1	molla	spring	ressort		
21	704216-2-00	2	rondella	washer	rondelle		
22	706454-0-00	1	spina	pin	goupille		
23	943999-0-00	1	piastra	plate	plaque		
24	925761-0-01	1	raccordo	pipe connection	raccord		
25	746019-2-00	2	dado	nut	écrou		
26	722480-2-00	2	vite	screw	vis		
27	924797-0-10	3	raccordo	pipe connection	raccord		
28	941117-0-00	2	dosatore	dosimeter	doseur		
29	701002-0-00	2	anello	ring	anneau		
30	924764-0-10	2	vite regolare	screw	vis		
31	922836-0-00	1	raccordo	pipe connection	raccord		
32	943993-0-01	1	piastra	plate	plaque		
33	725600-2-00	4	vite	screw	vis		
34	943827-0-00	1	contropiastra	counterplate	contre-plaque		
35	722451-2-00	4	vite	screw	vis		
36	941538-4-00	1	raccordo	pipe connection	raccord		

TAV. 26

Per U.R. For U.R. Pour U.R.		Guida - Guide - Guide		Per U.R. For U.R. Pour U.R.		Guida - Guide - Guide			
30-001 30-011 30-102 30-112				10-021 10-041					
						30-121 			
30-102 30-112				30-121 30-152 30-155 30-172 30-175 30-331 30-341					
Fig. N. Abb. N.	Part. N. Bestell N. Piece N. Pieza N.	Qt. Anzahl	DESCRIZIONE	DESCRIPTION	Fig. N. Abb. N.	Part. N. Piece N. Bestell N. Pieza N.	Qt. Anzahl	DESCRIZIONE	DESCRIPTION
●	943288-4-00	1	guida completa	guide assembly	10	734003-4-00	1	dado	nut
1	741642-2-00	6	vite	screw	11	704009-4-00	1	rondella	washer
2	941047-0-01	2	squadretta	bracket	12	943263-0-00	1	guida	guide
3	941373-0-00	2	pomolo	knob	13	943261-0-00	1	piastra	plate
4	704108-2-00	12	rondella	washer	14	943264-0-00	1	guida	guide
5	941220-2-00	1	guida C	guide C	15	943265-0-00	1	vite a collare	screw
6	941046-0-01	1	squadretta	bracket	16	943287-0-00	1	base	base
7	941219-2-00	1	guida B	guide B	17	943203-0-00	1	piastra	plate
8	941352-0-00	1	guida C	guide C	18	943262-0-00	1	guida	guide
9	941353-0-00	1	guida B	guide B	19	943260-0-00	1	piastra	plate



UR 30-152  
UR 30-172  
UR 30-331  
UR 30-341

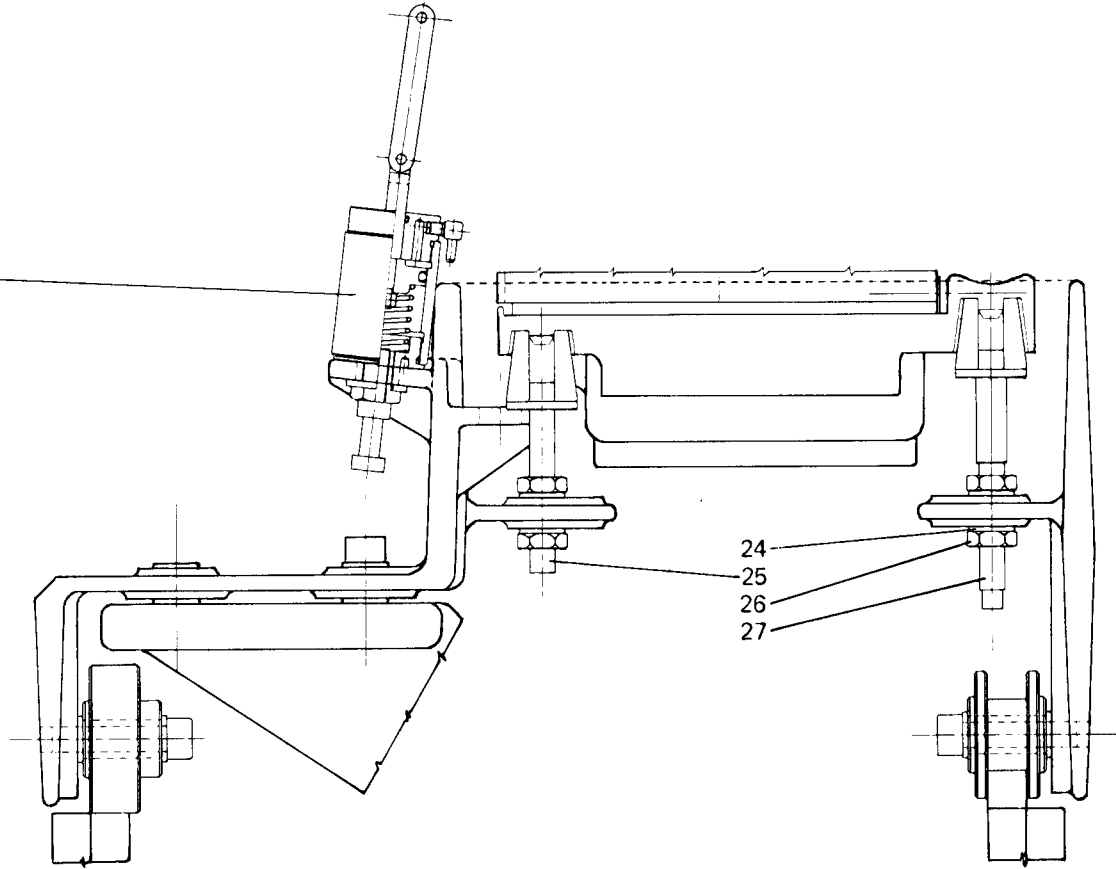


Fig. N.	Part N. Piece N.	Qt.
1	940560-4-00	1
2	924807-4-10	1
3	925752-4-00	1
4	925758-4-00	1
5	990311-0-10	2
6	925761-0-01	1
7	925750-0-00	1
8	925754-0-00	1
9	925756-0-00	1
10	700205-0-00	2
11	940536-0-00	2
12	701007-0-00	1
13	924806-0-10	1
14	701132-0-00	1
15	925751-0-00	1
16	701037-0-00	1
17	924804-0-10	1
18	704218-2-00	1
19	746402-2-00	2
20	704014-0-00	1
21	925820-0-00	1
22	733510-2-00	1
23	720555-2-00	1
24	704113-2-00	4
25	733008-2-00	4
26	901265-0-00	2
27	901223-0-00	2