

027-00-1CD-01
027-00-1CD-07
027-10-1CD-06

027-00-2CD-18
027-00-2CD-31
027-00-2CD-45
027-00-2MD-20
027-00-2MD-21

1a EDIZIONE - EDITION 10/87 **n. 364**

ISTRUZIONI PER LA CONSULTAZIONE DEL CATALOGO

- Tutti i particolari delle teste sono rappresentati in più tavole come indicato nell'indice.
- I particolari sono esplosi nelle stesse posizioni in cui si trovano nelle teste.
- Le linee tratteggiate indicano i collegamenti tra i pezzi che per ragioni di disegno o di spazio non possono essere illustrati nello stesso asse.
- I simboli racchiusi da un riquadro (es. xxxxxx-x-xx) si riferiscono sempre a gruppi o sottogruppi.
- Nella rappresentazione grafica i componenti dei gruppi sono racchiusi da un riquadro; i componenti dei sottogruppi sono anch'essi riquadrati all'interno del gruppo.

TAVOLE CON PARTICOLARI COMUNI A TUTTE LE TESTE

- I simboli dei particolari o dei gruppi si leggono direttamente in corrispondenza dei pezzi.

TAVOLE CON PARTICOLARI NON COMUNI A TUTTE LE TESTE

- I simboli dei particolari o dei gruppi si leggono direttamente in corrispondenza dei pezzi.
- I particolari specifici per le singole teste sono indicati nel disegno con un numero progressivo evidenziato da un cerchio per i pezzi singoli o piccoli gruppi e da un quadrato per i gruppi principali. Per ricercare il simbolo del pezzo e del gruppo occorre consultare la relativa tabella riportata nella stessa tavola.

TAVOLE DOPPIE

- Per facilitare la consultazione alcune tavole sono state duplicate e sono indicate con lo stesso numero affiancato da una lettera (es. 3/A - 3/B).

ORGANI DI CUCITURA - GUIDE - ACCESSORI VARI

- Gli organi di cucitura — le guide — gli accessori vari sono preceduti da tavole riepilogative con l'indicazione dei particolari in dotazione e a richiesta.

AGHI

- Gli aghi sono contraddistinti dal sistema e dalla finezza. Il sistema dell'ago e la finezza sono marcati oltre che sulla busta, anche sull'ago stesso. Nelle ordinazioni precisare, oltre al simbolo, il sistema e la finezza degli aghi desiderati. In caso di dubbio allegare un ago campione o una busta vuota.

INSTRUCTION TO CONSULT THE CATALOGUE

- All the spare parts are illustrated in several tables as indicated in the index.
- The parts are illustrated as they belong together in the machine
- The dashed illustration shows where the adjacent parts belong
- The symbols included in a square (e.g. xxxxxx-x-xx) are always referred to assemblies or sub-assemblies.
- In the graphical representation the components belonging to sub-assemblies are also included in a square within their assembly.

TABLES WITH PARTS COMMON TO ALL HEADS

- The symbols of the parts or of the assemblies can be read in direct reference to the parts.

TABLE WITH PARTS NOT COMMON TO ALL HEADS

- The symbols of the parts or of the assemblies can be read in direct reference to the parts.
- In the drawing the specific parts for the single heads are indicated by a progressive figure which is made evident by a circle for the single parts or small assemblies and by a square for the main assemblies. The symbol of the part or of the assembly can be located by consulting the relevant part-list included in the same table.

DOUBLE TABLES

- For easier reference, some tables have been duplicated. They are indicated by the same figure plus and additional letter, (e.g. 3/A and 3/B)

SEWING PARTS - FOLDERS - VARIOUS ACCESSORIES

- Sewing parts, folders and various accessories are preceded by summary tables indicating standard parts supplied and parts supplied on request.

NEEDLE

- The needles are marked with system and size. The system and size of the needle are shown on the packet as well as on the needle itself. When ordering please state symbol, system and size. If you have doubts, enclose a sample needle or an empty packet with your order.

INSTRUCTION POUR LA CONSULTATION DU CATALOGUE

- Toutes les pièces des têtes sont représentées en plusieurs table comme nous avons indiqué dans l'index.
- Les pièces figurent sur l'illustration comme elles vont ensemble
- Les figures en tirets montrent le lieu de montage des pièces figurant à côté.
- Les symboles compris entre panneaux (ex. xxxxxx-x-xx) se réfèrent toujours à des groupes ou sous-groupes.
- Dans la représentation graphique les composants des sous-groupes sont eux memes encadrés à l'intérieur du groupe.

TABLES AVEC COMPOSANTS COMUNS A TOUTES LES TETES

- Les symboles des composants et des groupes se lisent directement en correspondance des pièces.

TABLES AVEC COMPOSANTS NON COMUNS A TOUTES LES TETES

- Les symboles des composants et des groupes se lisent directement en correspondance des pièces.
- Les composants spécifiques de chaque tête sont indiqués sur les dessins avec un numero progressif encerclé pour les simples composants ou petits groupes et numero encadré pour les groupes principaux. Pour chercher le symbole de la piece ou du groupe il faut consulter la relative fiche reportée sur la même table.

TABLE DOUBLE

- Pour faciliter la consultation certaines tables ont été doublées et sont indiquées avec le même numero suivi par une lettre (ex. 3/A - 3/B)

ORGANES DE COUTURES - GUIDES - ACCESSOIRES DIVERS

- Les organes de coutures - les guides - les divers accessoires sont précédés de tables résumés avec l'indication des composants en dotation et sur demande.

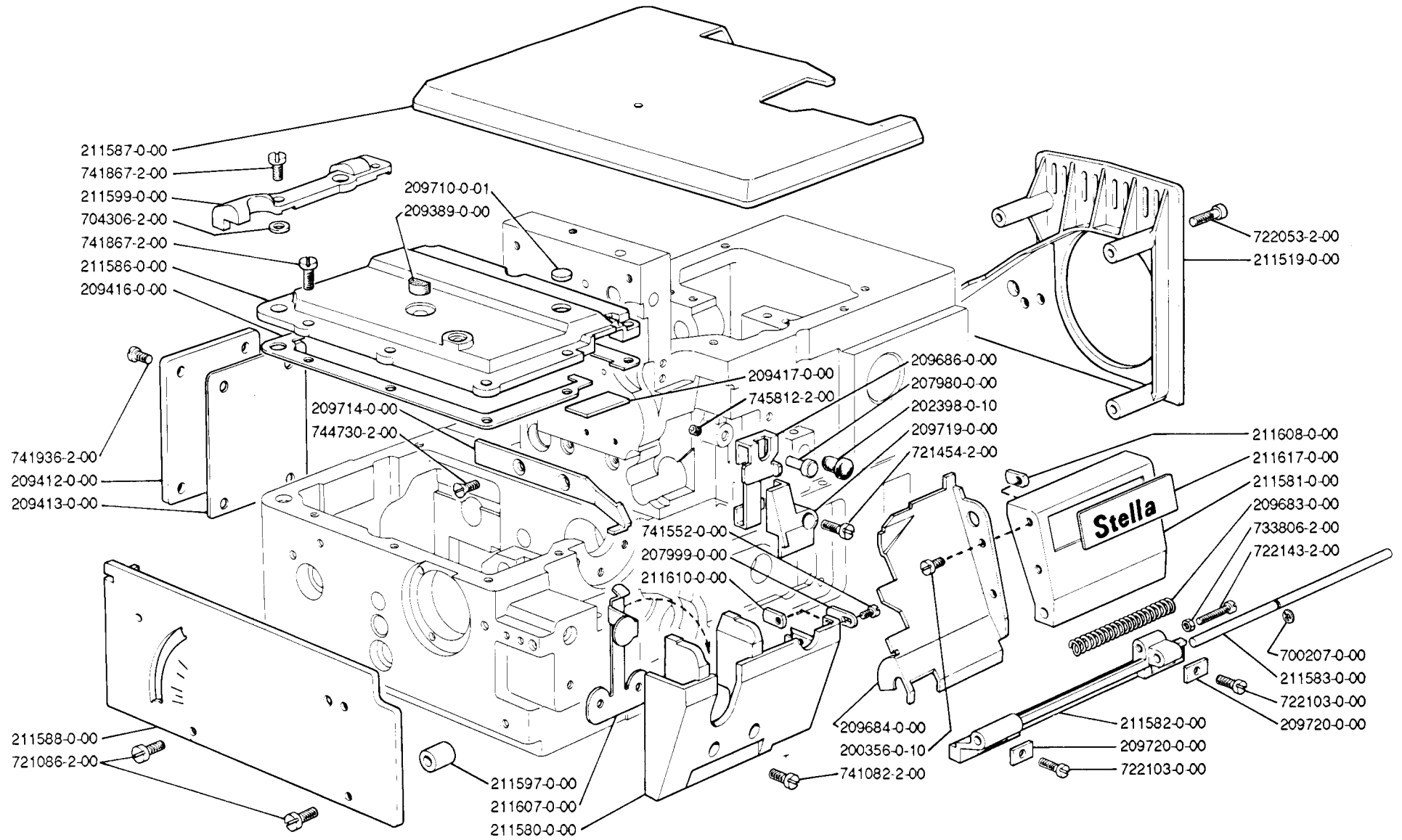
AIGUILLES

- Les aiguilles se différencient par le système et la grosseur. Le système de l'aiguille et sa grosseur, son indiqués non seulement sur le sachet mais également sur l'aiguille. Dans l'ordre précisé, en plus du symbole, le système et la grosseur des aiguilles désirés. En cas de doute, joindre une aiguille comme modèle ou un sachet vide.

INDEX

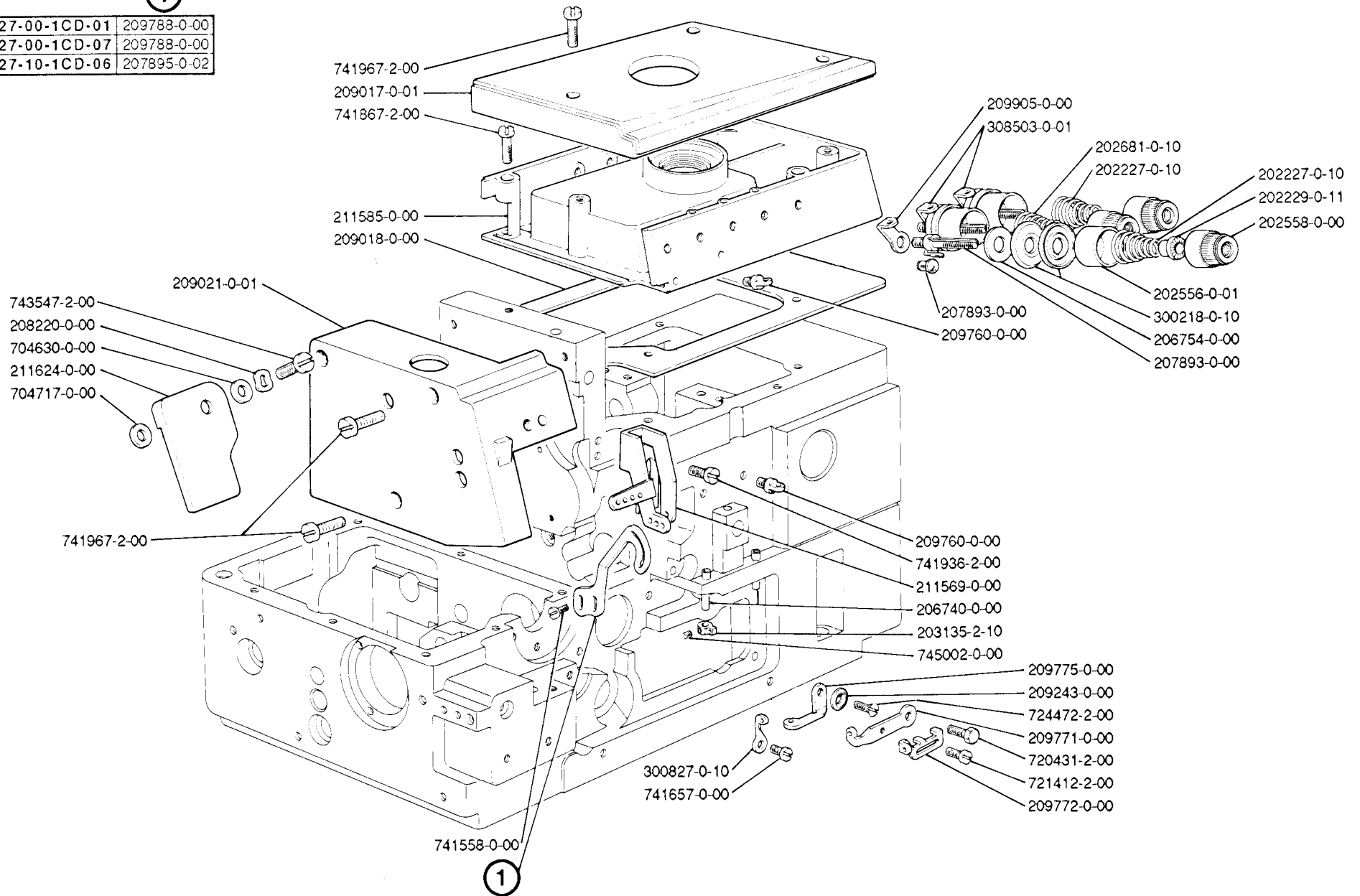
SIMB.	TAV.	SIMB.	TAV.	SIMB.	TAV.	SIMB.	TAV.	SIMB.	TAV.	SIMB.	TAV.	SIMB.	TAV.
100620-2-10	5	202507-0-11	23	203133-0-10	3	204055-0-11	23	207995-0-00	12	209234-3-11	8	209501-0-10	11
200356-0-10	1	202508-0-11	23	203135-2-10	2-3	204947-0-10	11	207996-0-00	12	209236-0-01	8	209503-0-10	11
200490-0-00	15	202509-3-12	26	203142-0-10	11	205650-0-01	23	207997-0-00	12	209243-0-00	2-3	209504-0-10	11
200662-0-10	12	202512-4-10	26	203199-0-10	24	206297-0-01	23	207998-2-00	12	209245-0-00	28	209510-0-00	11
201128-0-10	7-8	202517-0-00	24	203201-2-11	24	206298-0-10	24	207999-0-00	1	209247-0-00	28	209521-0-00	11
201162-0-10	29	202529-0-10	11	203214-0-11	23	206350-3-00	27	208015-0-00	7	209248-0-00	28	209522-2-00	11
201236-0-10	29	202556-0-01	2-3	203217-0-11	23	206352-0-01	27	208169-0-01	3	209249-0-00	28	209561-0-00	12
201246-0-10	29	202558-0-00	2-3	203218-0-11	23	206543-0-01	4	208207-0-00	15	209250-2-00	7	209580-2-00	12
201254-2-10	29	202559-0-00	25	203220-0-11	23	206564-0-00	14	208220-0-00	2-3	209261-0-00	7	209581-2-00	12
202032-0-11	5	202609-0-10	25	203525-0-11	12	206603-0-11	6	208560-0-01	23	209264-0-01	28	209587-0-00	12
202053-0-10	24	202620-0-10	12	203533-0-20	24	206606-0-00	5-7-8	208562-3-00	27	209265-0-01	28	209589-2-00	12
202056-2-11	24	202681-0-10	2-3	203540-0-10	25	206622-0-00	11	208564-0-00	27	209266-0-00	28	209590-0-00	12
202057-0-10	25	202703-0-10	12	203551-0-11	23	206649-2-02	8	209013-0-00	14	209267-0-01	28	209593-0-00	28
202060-2-11	25	202757-0-00	24	203569-0-11	26	206658-2-02	7-8	209017-0-01	2-3	209272-0-00	7-8	209609-0-00	8
202061-0-10	25	202758-0-00	25	203578-0-11	23	206659-2-02	7	209018-0-00	2-3	209286-0-00	8	209621-3-00	13
202118-0-10	11	202767-4-10	29	203579-0-11	23	206665-2-00	14	209021-0-01	2-3	209287-0-00	8	209624-0-00	14
202128-0-10	12	202769-2-00	29	203607-2-11	24	206680-0-01	4	209022-0-00	3	209316-0-00	13	209627-0-00	13
202129-0-10	12	202772-2-10	29	203609-0-10	25	206689-0-01	4	209088-3-00	9	209375-0-10	6	209636-0-01	13
202130-0-11	12	202780-0-10	24	203611-2-11	25	206692-0-00	4	209109-0-00	4	209376-0-00	6	209662-4-00	15
202142-0-10	28	202782-0-10	25	203612-0-10	25	206740-0-00	2-3	209111-0-00	4	209377-0-00	6	209664-0-00	15
202143-0-10	28	202783-0-11	23	203651-0-11	24	206752-0-00	17-18	209113-0-11	9	209378-0-00	6	209667-0-00	15
202146-0-10	28	202786-3-11	26	203668-0-11	24	206754-0-00	2-3	209115-2-01	9	209379-0-00	6	209683-0-00	1
202148-0-11	23	202789-0-11	26	203695-0-01	23	206771-0-12	11	209153-0-00	9	209380-0-00	6	209684-0-00	1
202171-3-12	26	202795-0-10	26	203704-0-10	29	206796-0-00	5	209156-0-10	9	209381-0-00	6	209686-0-00	1
202172-3-11	26	202797-0-11	26	203705-0-10	29	206798-0-00	5	209157-0-10	9	209382-2-00	5	209710-0-01	1
202173-3-12	26	202800-0-11	26-27	203706-0-10	29	206810-2-00	11	209159-0-00	3	209383-0-00	13	209714-0-00	1
202184-0-11	26	202805-0-10	29	203707-0-11	29	207004-2-00	28	209170-0-00	3	209384-0-00	6	209719-0-00	1
202192-0-10	26	202808-0-10	29	203708-4-11	29	207016-2-00	28	209171-0-00	3	209386-0-01	6	209720-0-00	1
202193-0-11	26	202809-4-10	29	203709-0-11	29	207421-0-01	12	209173-0-00	3	209387-2-00	5	209760-0-00	2-3
202194-0-11	11	202839-0-11	29	203710-0-11	29	207481-0-00	4	209175-3-00	9	209388-0-00	5	209770-0-00	3
202195-0-11	26	202840-4-11	29	203711-4-11	29	207486-0-00	4	209199-0-00	9	209389-0-00	1	209771-0-00	2-3
202201-0-11	26-27	202843-0-11	29	203712-5-00	29	207540-0-00	10	209204-2-00	8	209390-0-00	5	209772-0-00	2
202227-0-10	2-3	202847-0-10	29	203713-0-10	29	207542-0-00	10	209205-2-00	8	209394-3-01	5	209774-0-00	7
202229-0-11	2-3	202851-4-11	29	203714-0-10	29	207588-0-01	12	209206-0-00	8	209400-0-00	5	209775-0-00	2-3
202300-0-10	29	202858-0-10	29	203715-0-10	29	207653-0-01	12	209209-0-00	7-8	209401-2-01	5	209785-0-00	3
202302-0-10	23	202860-0-10	29	203716-0-10	29	207719-0-00	5	209210-0-00	8	209402-0-00	5	209788-0-00	2
202371-0-10	11	202862-2-10	29	203772-0-11	26	207730-2-02	8	209213-0-00	28	209403-2-00	5	209905-0-00	2-3
202384-0-10	5	202869-0-10	29	204006-0-11	23	207871-0-00	3	209214-0-00	8	209405-0-00	5	210088-0-00	11
202386-0-10	4	202871-0-10	29	204007-0-11	23	207893-0-00	2-3	209215-0-00	8	209408-2-00	5	210103-2-00	10
202391-0-11	11	202876-0-11	23	204009-3-12	26	207895-0-02	2-3	209216-0-00	8	209411-0-00	5	211512-0-00	14
202398-0-10	1	202877-0-11	23	204011-0-11	26	207948-0-00	6	209218-2-00	8	209412-0-00	1	211519-0-00	1
202488-0-10	25	202974-0-10	29	204012-0-11	23	207969-0-00	15	209222-0-00	8	209413-0-00	1	211520-0-01	4
202489-0-10	24	203010-0-10	28	204017-3-11	26	207980-0-00	1	209223-0-01	28	209414-0-00	13	211521-0-00	5
202490-0-10	5	203012-0-10	28	204018-0-11	26	207992-0-01	12	209224-0-00	8	209416-0-00	1	211522-0-00	5
202504-0-11	23	203025-0-10	27	204026-0-11	23	207993-0-01	12	209225-0-01	8	209417-0-00	1	211523-0-00	7
202506-4-11	23	203027-0-10	3	204037-3-11	26	207994-0-01	12	209226-0-00	8	209500-0-10	11	211526-0-00	9

SIMB.	TAV.	SIMB.	TAV.	SIMB.	TAV.	SIMB.	TAV.	SIMB.	TAV.	SIMB.	TAV.	SIMB.	TAV.
211527-0-00	9	211600-2-00	12	704630-0-00	2-3	729022-2-00	13	744510-0-00	23-26	990694-0-01	11		
211528-0-00	12	211601-2-10	9	704717-0-00	2-3	729031-2-00	11	744512-4-00	29	990723-0-00	16		
211529-0-00	12	211603-3-00	8	704829-0-00	5	729032-2-00	9	744533-0-00	12	990934-0-00	15		
211540-0-00	11	211607-0-00	1	704840-0-00	8	729033-2-00	6	744730-2-00	1	990982-0-00	17-18		
211541-0-00	11	211608-0-00	1	704841-0-00	5-7-8	729034-2-00	4-9-19-20	744742-2-00	23	991108-2-01	19		
211542-0-00	11	211610-0-00	1	704845-0-00	7-8	729051-2-00	6	745002-0-00	2-3-9	991111-2-00	19-20		
211543-0-00	11	211611-0-00	15	704847-0-00	8	730022-2-00	9	745138-2-00	5	991112-0-00	19-20		
211544-0-00	11	211612-0-00	5	704848-0-00	7-8	733008-2-00	17-18	745810-2-00	8-10	991120-5-02	19		
211545-0-00	11	211613-2-00	10	704853-0-00	9	733211-2-00	19-20	745812-2-00	1-5-7-8-9	991126-0-10	19		
211546-0-00	11	211614-2-00	10	704860-0-00	5	733504-2-00	12		11-12-13	991134-0-00	19-20		
211547-0-00	11	211617-0-00	1	704863-0-00	12	733505-2-00	19-20	745815-2-00	6	991135-5-02	20		
211548-0-00	11	211618-0-00	13	705208-0-00	5	733508-0-00	19	745827-2-00	6	991137-2-00	20		
211550-2-00	9	211621-2-00	9	705970-0-00	13	733508-2-00	20	746007-2-00	11	991137-2-02	20		
211551-2-00	9	211624-0-00	2	705977-0-00	14	733806-2-00	1-5-19-20	746021-2-00	11	991143-0-10	20		
211552-2-00	8	211625-0-00	16	707283-0-00	13	740087-2-00	6-11	746402-2-00	17-18	991172-0-00	19-20		
211552-2-10	7	211626-0-00	13	707711-0-00	13	740244-2-00	12	746409-2-00	17-18	991179-0-01	19-20		
211553-3-00	6	211628-0-00	9	720411-2-00	14	741082-2-00	1	746605-2-00	13	991187-0-01	17		
211554-0-00	12	300218-0-10	2-3	720431-2-00	2-3	741413-2-00	26-27	765000-1-90	10	991188-0-02	18		
211555-0-00	12	300482-0-10	12	720546-0-00	18	741415-2-00	7-10	765200-1-10	10	991193-4-00	20		
211560-0-00	4	300827-0-10	2-3	721086-2-00	1	741431-2-00	26	765200-1-70	10	991194-4-00	19		
211561-0-00	4	308503-0-01	2-3	721412-2-00	2-3-29	741433-2-00	11	765200-1-80	10	991199-0-00	19-20		
211562-0-00	4	313060-2-00	9	721443-2-00	29	741453-2-00	27	765200-1-90	10	991206-0-00	19-20		
211563-2-00	6	700010-0-00	5	721454-2-00	1	741510-0-00	9	778419-0-00	9-15	991218-0-00	20		
211564-0-00	4	700205-0-00	17-18	721474-2-00	15	741538-2-00	7	778445-0-00	12	991219-0-00	19		
211568-0-00	12	700207-0-00	1-5-6	721475-2-00	5-18	741552-0-00	1-12	778504-0-00	9	991246-2-00	20		
211569-0-00	2-3	700560-0-00	9	721515-2-00	8	741558-0-00	2-3	900203-0-10	17-18	991247-2-00	19		
211570-0-00	15	701006-0-00	6	721883-0-00	7	741611-2-00	6	900204-0-10	17-18	991264-2-00	19-20		
211571-0-00	12	701007-0-00	5	722053-2-00	1	741634-2-00	3	900694-0-11	17-18	991267-0-00	19-20		
211573-4-00	15	701011-0-00	7	722063-2-00	4-6	741657-0-00	2-3	901101-0-00	17-18	991268-0-00	19-20		
211574-0-00	8	701031-0-00	13	722103-0-00	1	741658-2-00	11	901102-0-00	17-18	991269-2-00	19-20		
211575-0-00	7	701125-0-00	8	722143-2-00	1-11	741665-2-00	26-27	901151-0-00	18	991279-0-00	19		
211579-2-00	13	701133-0-00	4	722422-2-00	5-13	741745-2-00	5	901152-0-00	18	991279-2-00	20		
211580-0-00	1	702408-0-00	29	722431-2-00	19-20	741867-2-00	1-2-3	901153-0-00	18	991280-0-01	16		
211581-0-00	1	703005-0-00	19-20	722442-2-00	11	741936-2-00	1-2-3-5-6	920752-0-11	27	991349-0-00	17-18		
211582-0-00	1	703802-0-00	6	722453-2-00	9		11-15	925433-0-00	19-20	991383-0-10	19-20		
211583-0-00	1	704004-0-00	11	722471-2-00	12	741956-2-00	4-8	990176-0-10	16	991400-4-03	16		
211585-0-00	2-3	704013-2-00	17-18	722905-2-00	17	741967-2-00	2-3-5-9	990179-4-11	17-18	991415-0-00	16		
211586-0-00	1	704017-2-11	19-20	722912-2-00	18	742086-2-00	13	990183-0-13	16	991467-0-00	11		
211587-0-00	1	704213-2-00	9-12	722920-2-00	18	742675-0-00	4	990310-0-10	17-18	991750-0-01	17-18		
211588-0-00	1	704236-2-00	4	724032-0-00	5	742758-0-00	12	990311-0-10	17-18	M488972020	17		
211594-0-00	13	704306-0-00	5	724430-2-00	6	742811-0-00	29	990312-0-10	17-18	M606000010	9		
211595-2-10	8	704306-2-00	1	724472-2-00	2-3	743243-2-00	7-8	990314-0-10	17-18	M606006050	9		
211596-0-00	4	704346-2-00	17-18	727021-5-00	10	743469-2-00	9-12	990325-0-10	16	M606040040	9		
211597-0-00	1	704406-0-00	12	728232-0-00	6	743547-2-00	2-3	990474-0-11	16				
211598-0-00	6	704409-2-00	5-6-18	729012-2-00	6-8-9	744332-2-00	5	990639-0-10	16				
211599-0-00	1	704424-2-00	17-18	729013-2-00	8-9-29	744334-2-00	5-9-12	990685-0-10	16				

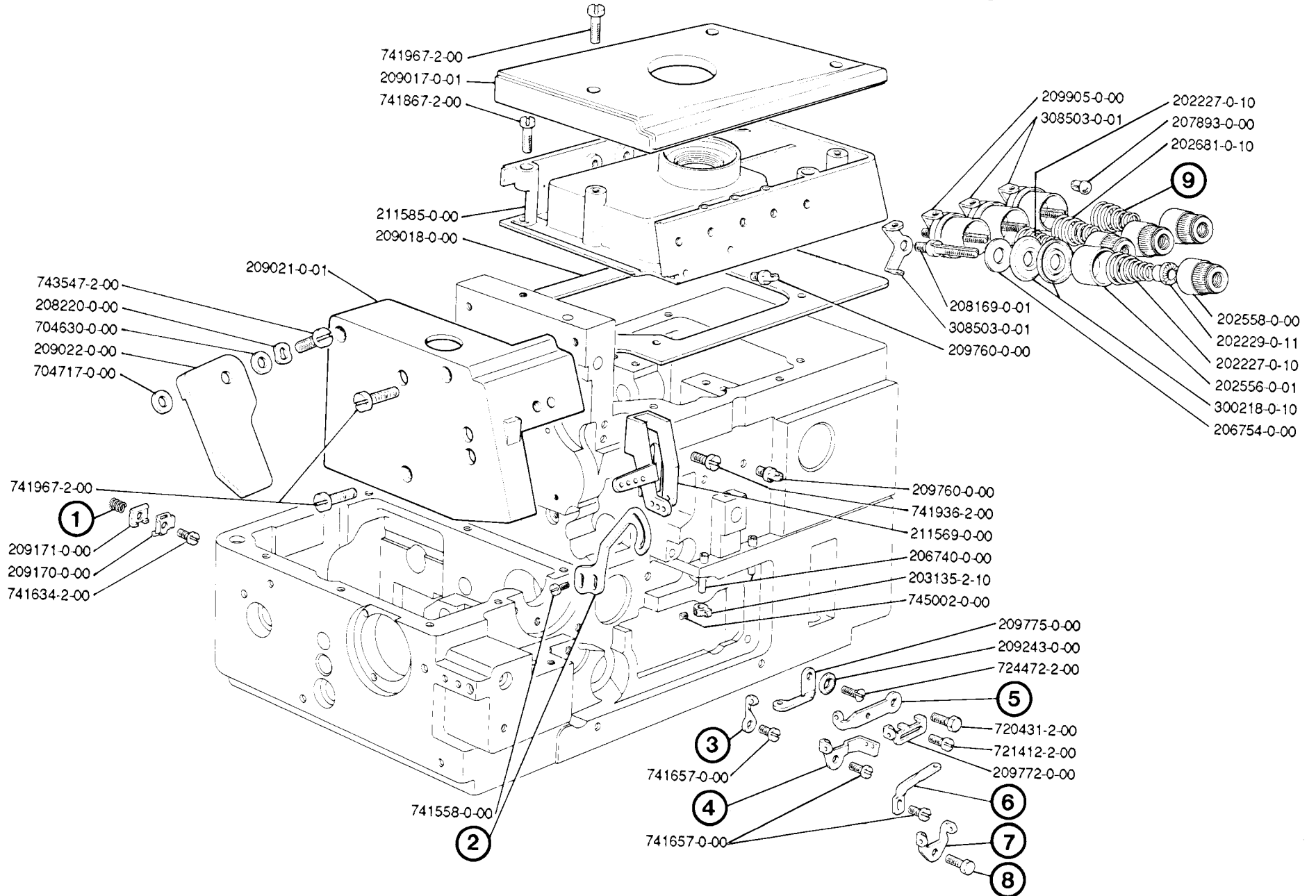


1

027-00-1CD-01	209788-0-00
027-00-1CD-07	209788-0-00
027-10-1CD-06	207895-0-02

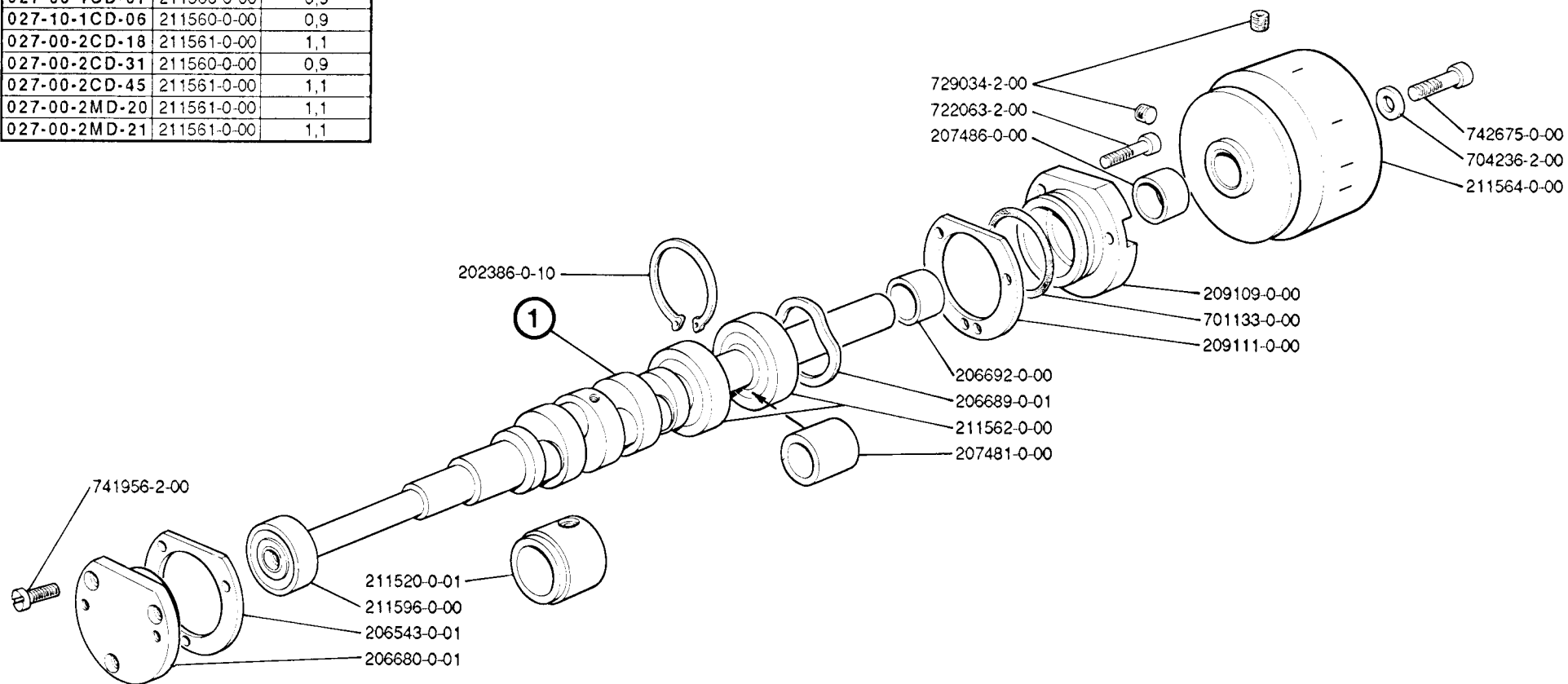


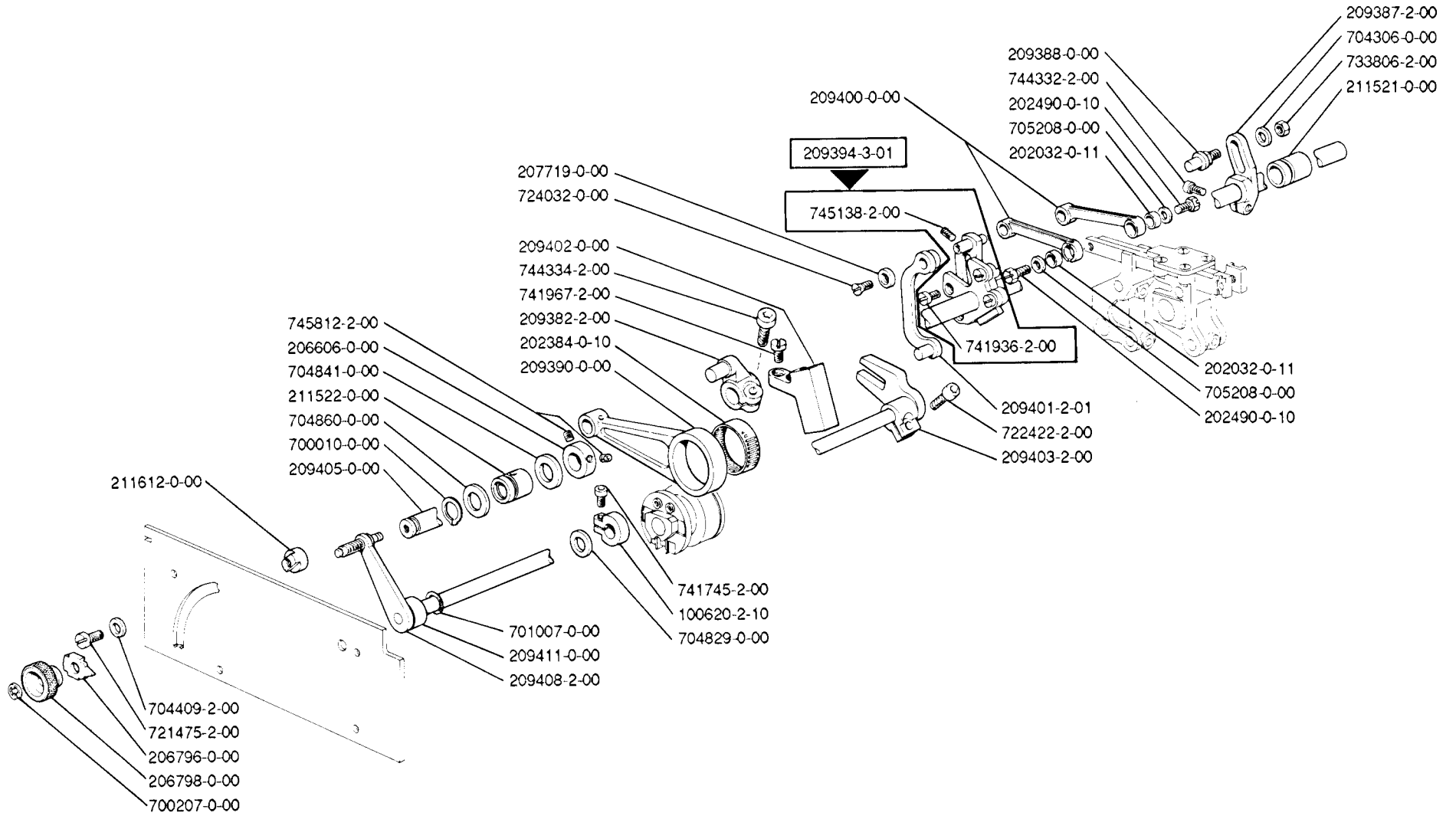
	①	②	③	④	⑤	⑥	⑦	⑧	⑨
027-00-2CD-18	209173-0-00	207871-0-00	—	—	209770-0-00	203027-0-10	203133-0-10	720431-2-00	202681-0-10
027-00-2CD-31	209159-0-00	207895-0-02	—	209785-0-00	209770-0-00	—	—	—	—
027-00-2CD-45	209173-0-00	207871-0-00	—	—	209770-0-00	203027-0-10	203133-0-10	720431-2-00	202227-0-10
027-00-2MD-20	209173-0-00	207895-0-02	300827-0-10	—	209771-0-00	—	—	—	202681-0-10
027-00-2MD-21	209173-0-00	207871-0-00	—	—	209770-0-00	203027-0-10	203133-0-10	720431-2-00	202681-0-10

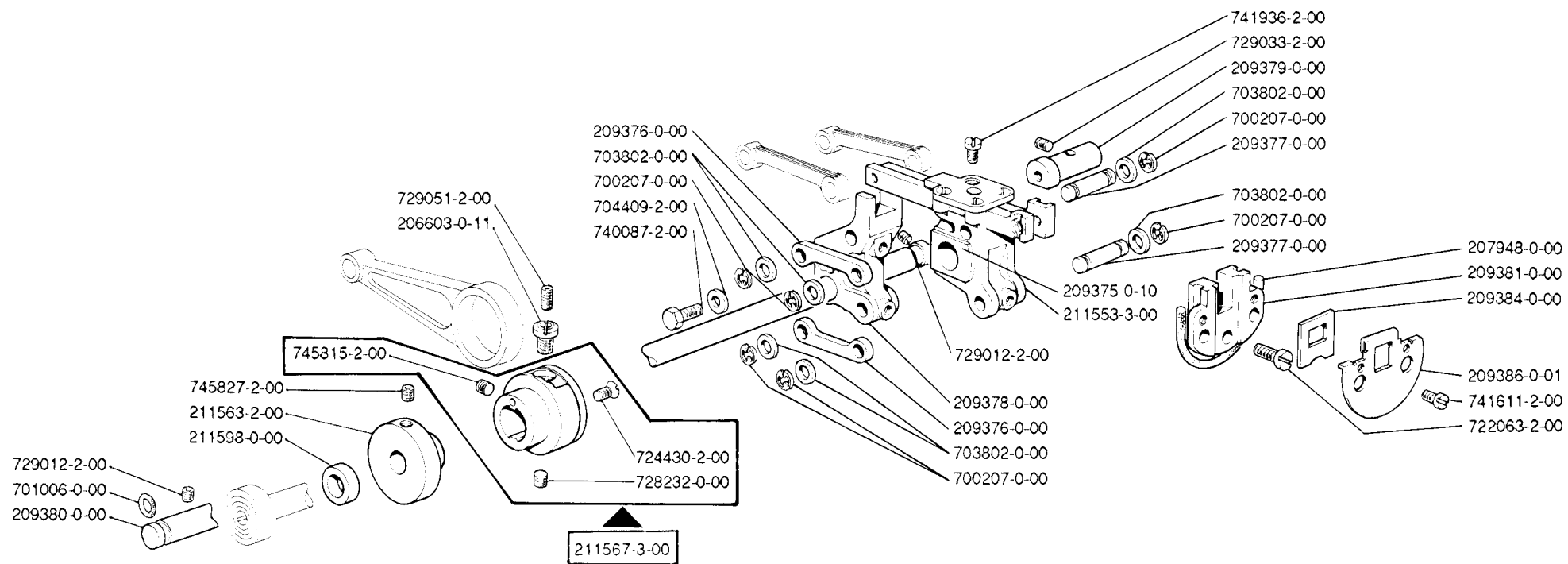


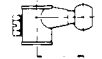



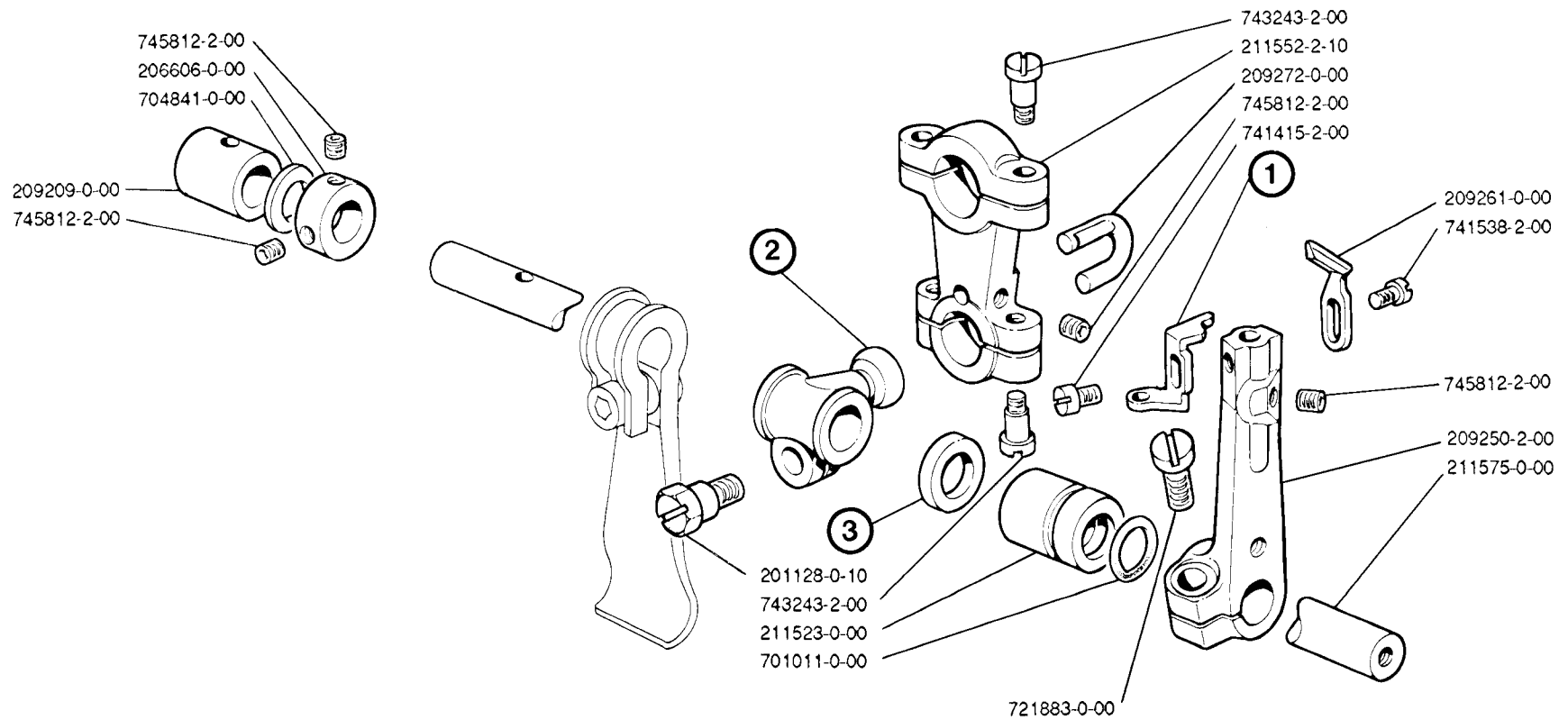
027-00-1CD-01	211560-0-00	0,9
027-00-1CD-07	211560-0-00	0,9
027-10-1CD-06	211560-0-00	0,9
027-00-2CD-18	211561-0-00	1,1
027-00-2CD-31	211560-0-00	0,9
027-00-2CD-45	211561-0-00	1,1
027-00-2MD-20	211561-0-00	1,1
027-00-2MD-21	211561-0-00	1,1



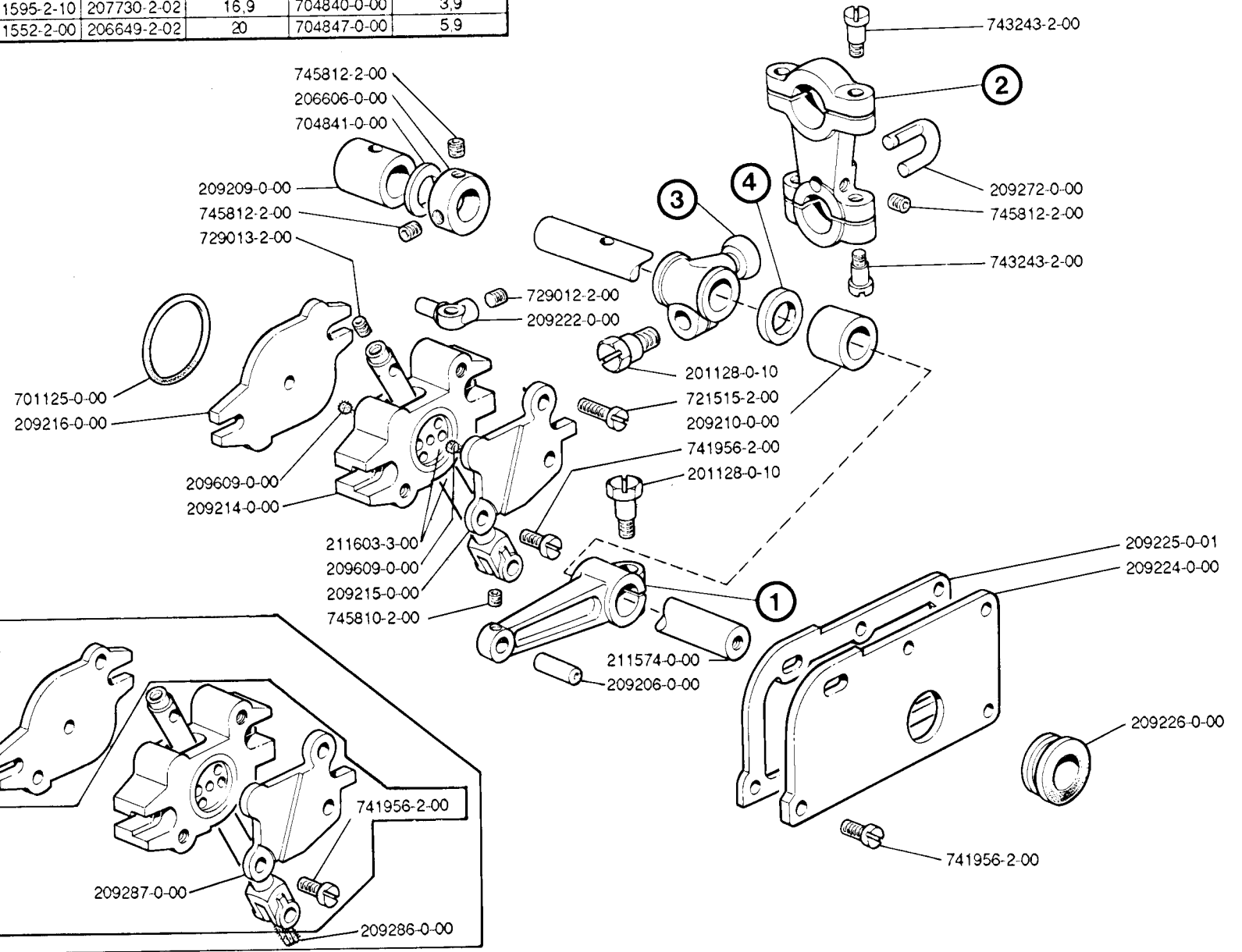




	①	②		③	
027-00-1CD-01	208015-0-00	206659-2-02	24	704845-0-00	4,5
027-00-1CD-07	208015-0-00	206659-2-02	24	704845-0-00	4,5
027-10-1CD-06	208015-0-00	206659-2-02	24	704845-0-00	4,5
027-00-2CD-18	209774-0-00	206658-2-02	21	704848-0-00	2
027-00-2CD-31	209774-0-00	206659-2-02	24	704845-0-00	4,5
027-00-2CD-45	209774-0-00	206658-2-02	21	704848-0-00	2
027-00-2MD-20	209774-0-00	206658-2-02	21	704848-0-00	2
027-00-2MD-21	209774-0-00	206658-2-02	21	704848-0-00	2



	①	②	③	④		
027-00-1CD-01	209205-2-00	211552-2-00	206658-2-02	21	704848-0-00	2
027-00-1CD-07	209205-2-00	211552-2-00	206658-2-02	21	704848-0-00	2
027-10-1CD-06	209205-2-00	211552-2-00	206658-2-02	21	704848-0-00	2
027-00-2CD-18	209204-2-00	211552-2-00	206658-2-02	21	704840-0-00	3,9
027-00-2CD-31	209204-2-00	211552-2-00	209218-2-00	19	704848-0-00	2
027-00-2CD-45	209205-2-00	211552-2-00	206658-2-00	21	704845-0-00	4,5
027-00-2MD-20	209204-2-00	211595-2-10	207730-2-02	16,9	704840-0-00	3,9
027-00-2MD-21	209204-2-00	211552-2-00	206649-2-02	20	704847-0-00	5,9

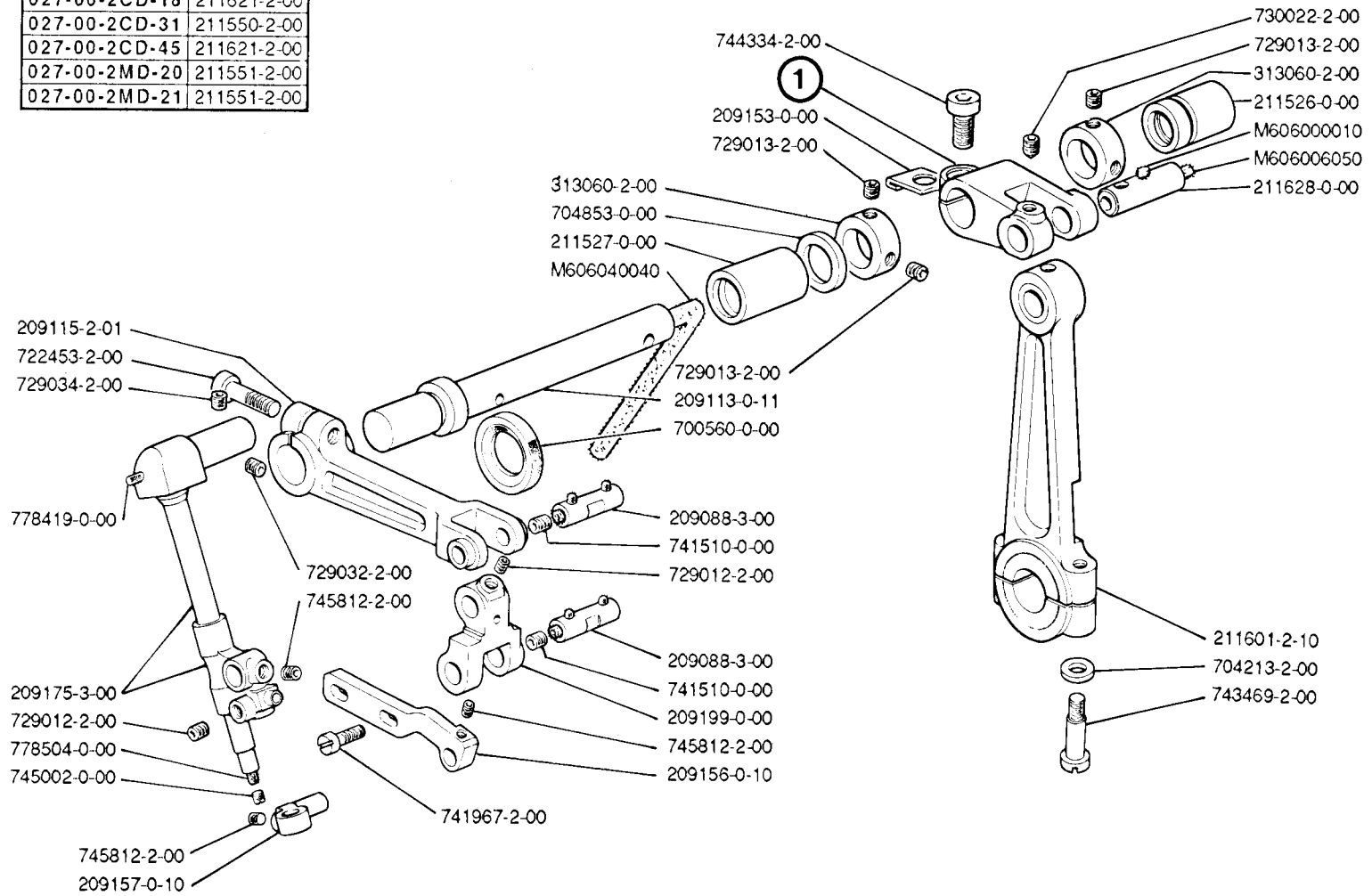


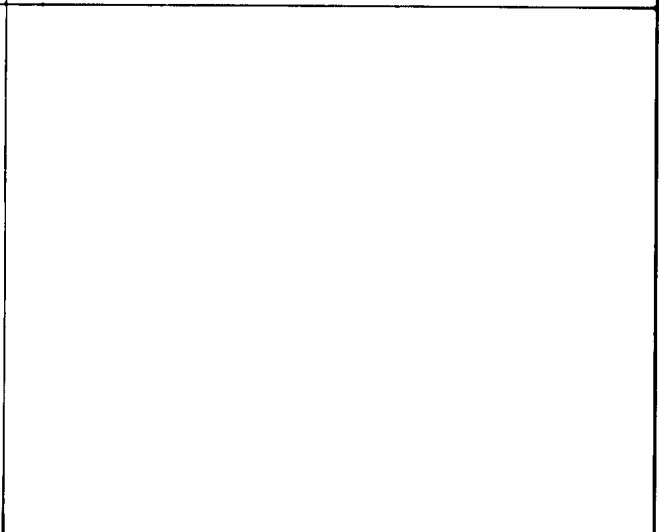
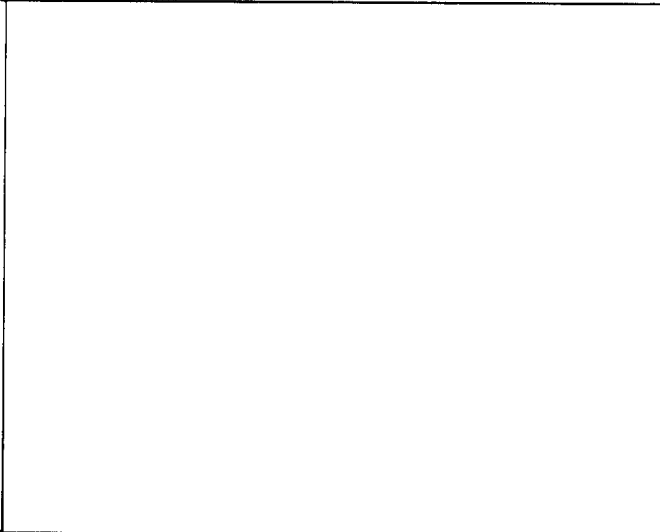
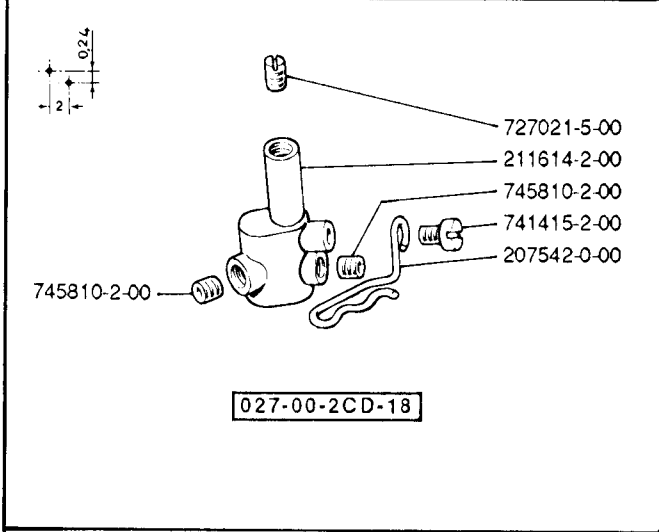
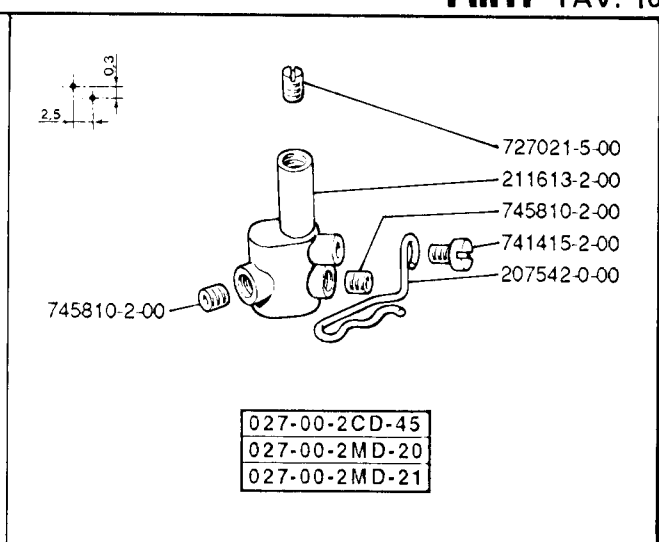
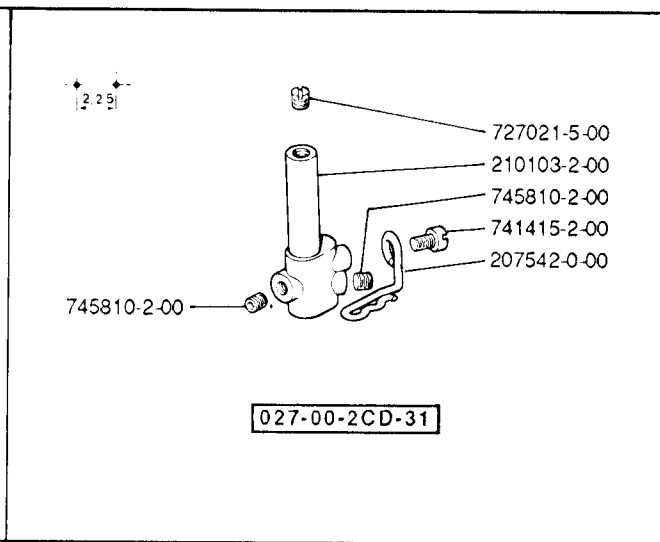
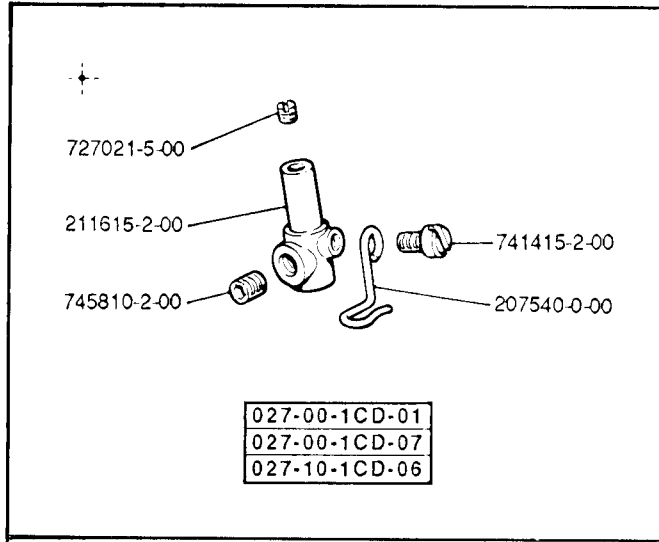
PER TESTA
FOR HEAD
POUR TETE

027-00-2MD-20

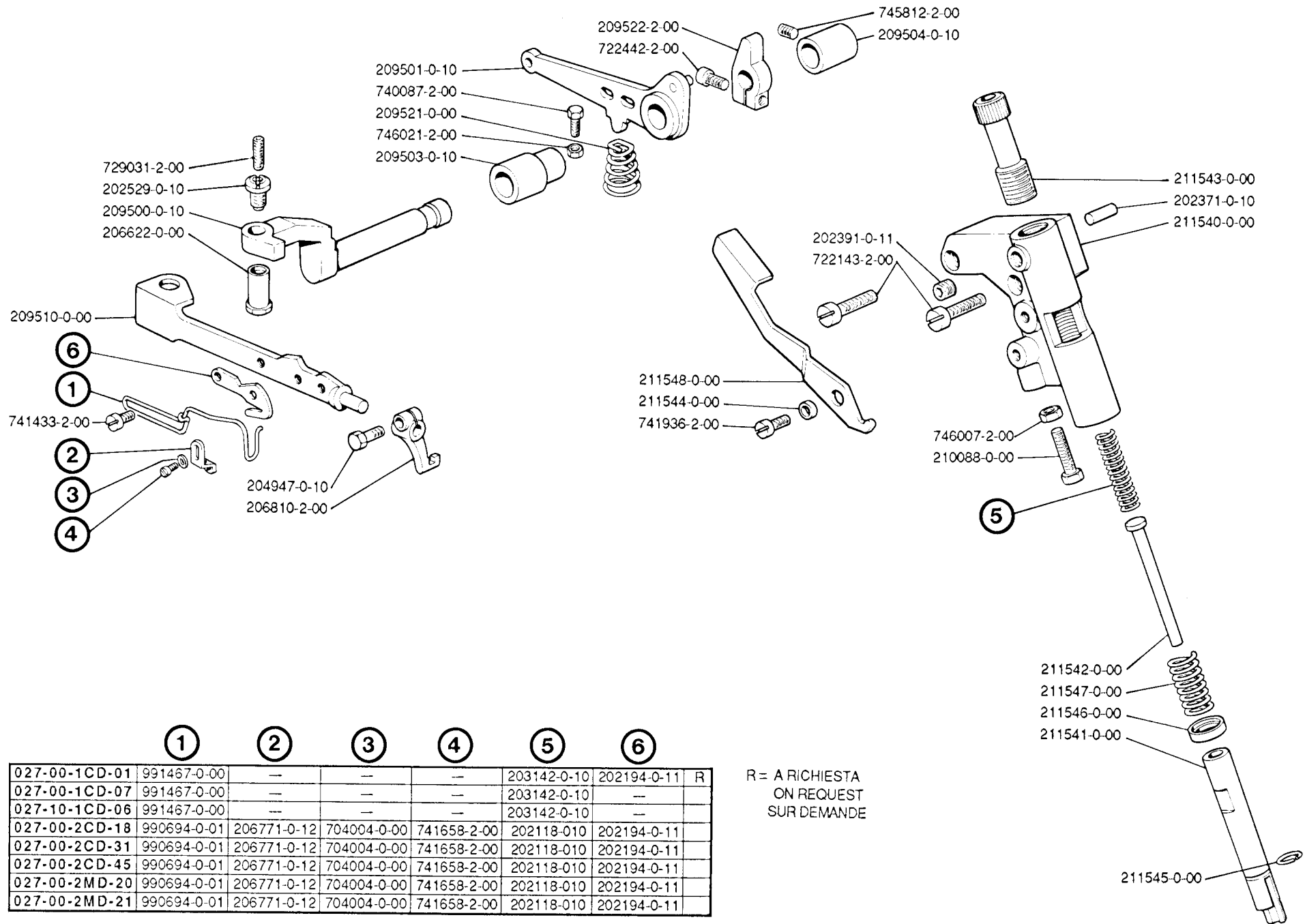
①

027-00-1CD-01	211550-2-00
027-00-1CD-07	211550-2-00
027-10-1CD-06	211550-2-00
027-00-2CD-18	211621-2-00
027-00-2CD-31	211550-2-00
027-00-2CD-45	211621-2-00
027-00-2MD-20	211551-2-00
027-00-2MD-21	211551-2-00





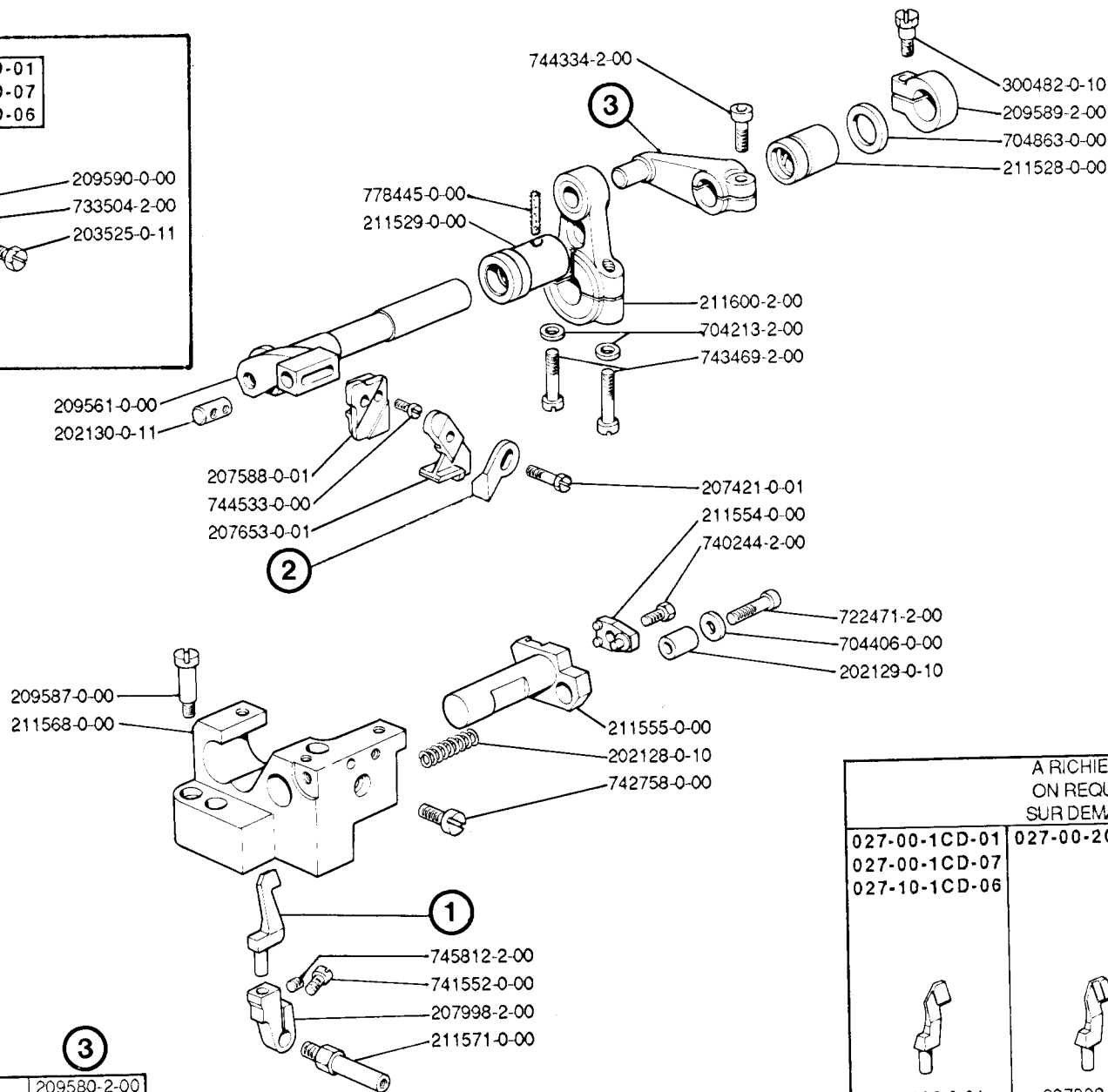
765000-1-90 027-00-2CD-18	765200-1-70 027-00-2CD-31	765200-1-80 027-00-1CD-01 027-00-1CD-07 027-10-1CD-06	765200-1-90 027-00-2CD-45	765200-1-10 027-00-2MD-20 027-00-2MD-21
------------------------------	------------------------------	----------------------------------------------------------------	------------------------------	-----------------------------------------------



	①	②	③	④	⑤	⑥	
027-00-1CD-01	991467-0-00	--	--	--	203142-0-10	202194-0-11	R
027-00-1CD-07	991467-0-00	--	--	--	203142-0-10	--	
027-10-1CD-06	991467-0-00	--	--	--	203142-0-10	--	
027-00-2CD-18	990694-0-01	206771-0-12	704004-0-00	741658-2-00	202118-010	202194-0-11	
027-00-2CD-31	990694-0-01	206771-0-12	704004-0-00	741658-2-00	202118-010	202194-0-11	
027-00-2CD-45	990694-0-01	206771-0-12	704004-0-00	741658-2-00	202118-010	202194-0-11	
027-00-2MD-20	990694-0-01	206771-0-12	704004-0-00	741658-2-00	202118-010	202194-0-11	
027-00-2MD-21	990694-0-01	206771-0-12	704004-0-00	741658-2-00	202118-010	202194-0-11	

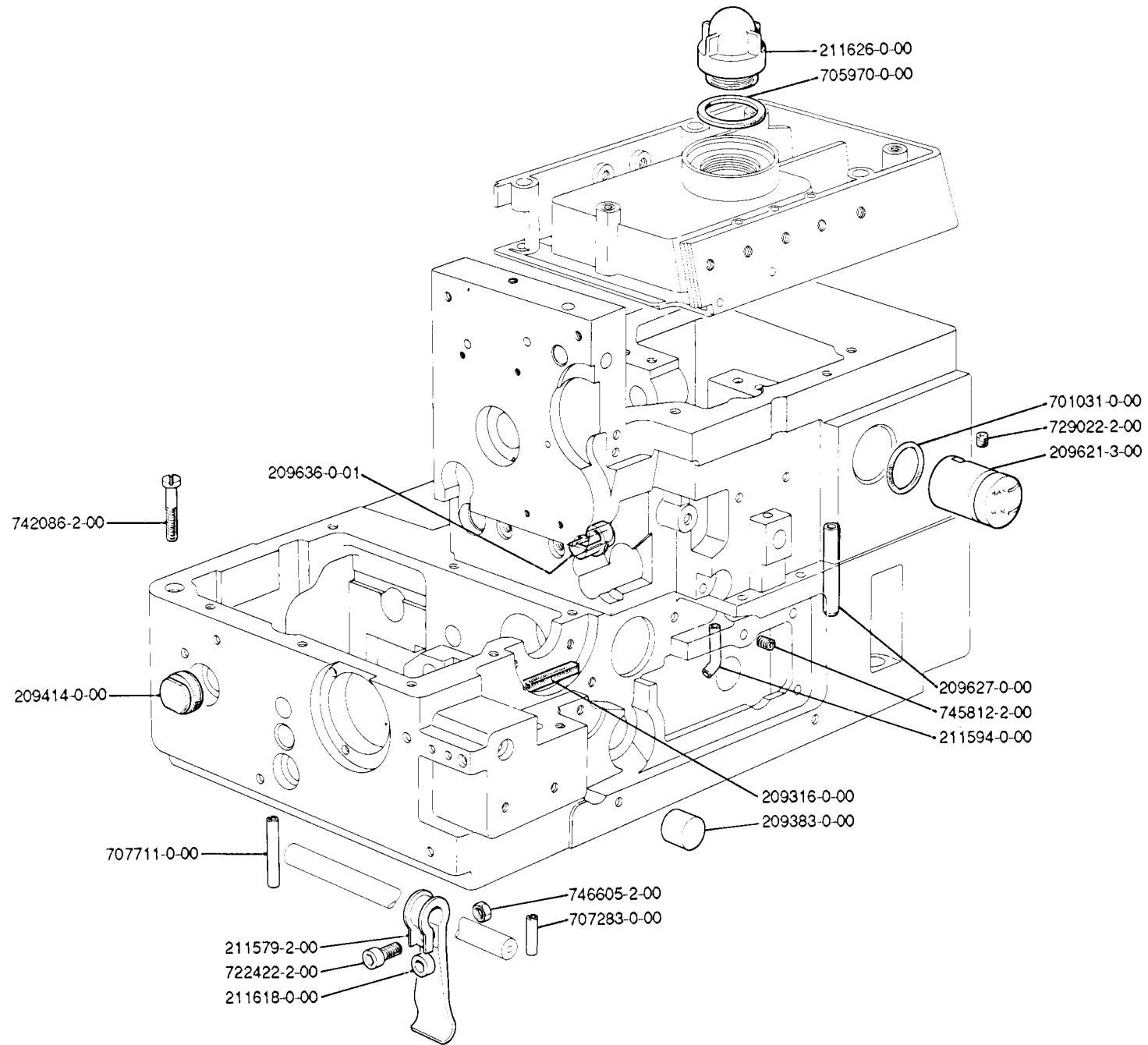
R = A RICHIESTA
ON REQUEST
SUR DEMANDE

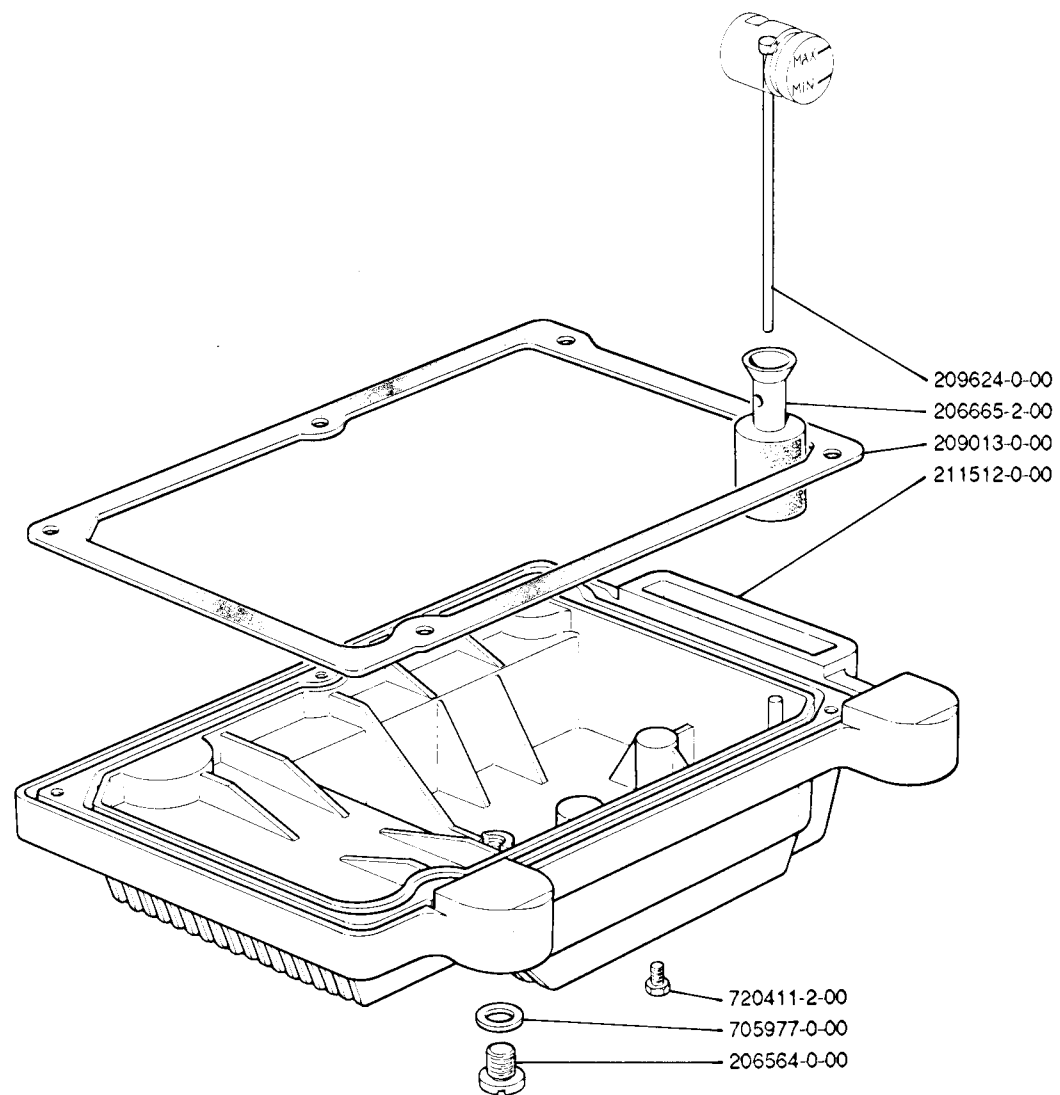
PER TESTE	027-00-1CD-01
FOR HEADS	027-00-1CD-07
POUR TÊTES	027-10-1CD-06



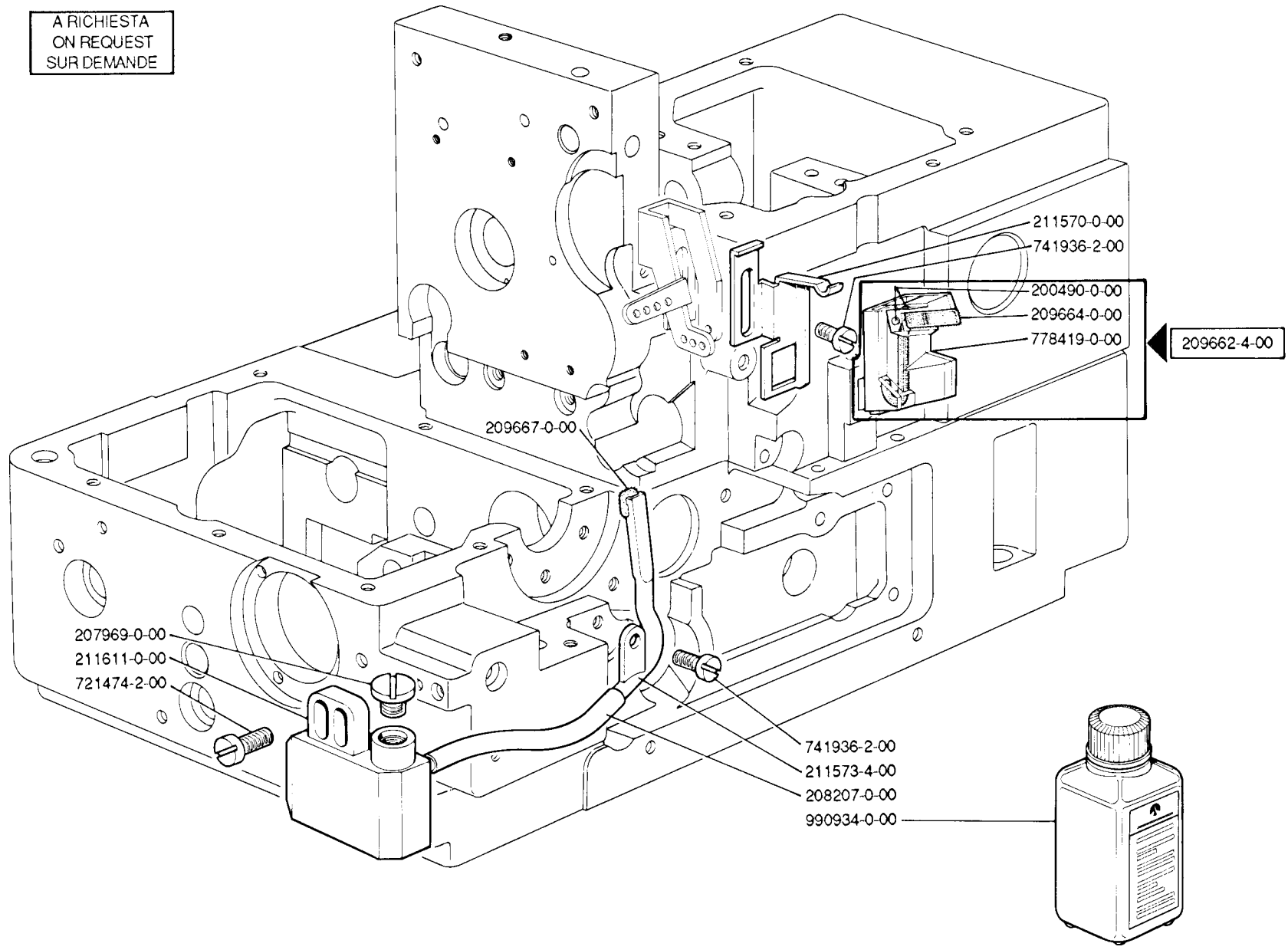
	1	2	3
027-00-1CD-01	207995-0-00	—	209580-2-00
027-00-1CD-07	207995-0-00	—	209580-2-00
027-10-1CD-06	207995-0-00	—	209580-2-00
027-00-2CD-18	207996-0-00	200662-0-10	209580-2-00
027-00-2CD-31	207996-0-00	200662-0-10	209580-2-00
027-00-2CD-45	207997-0-00	200662-0-10	209580-2-00
027-00-2MD-20	207997-0-00	200662-0-10	209581-2-00
027-00-2MD-21	207997-0-00	200662-0-10	209581-2-00

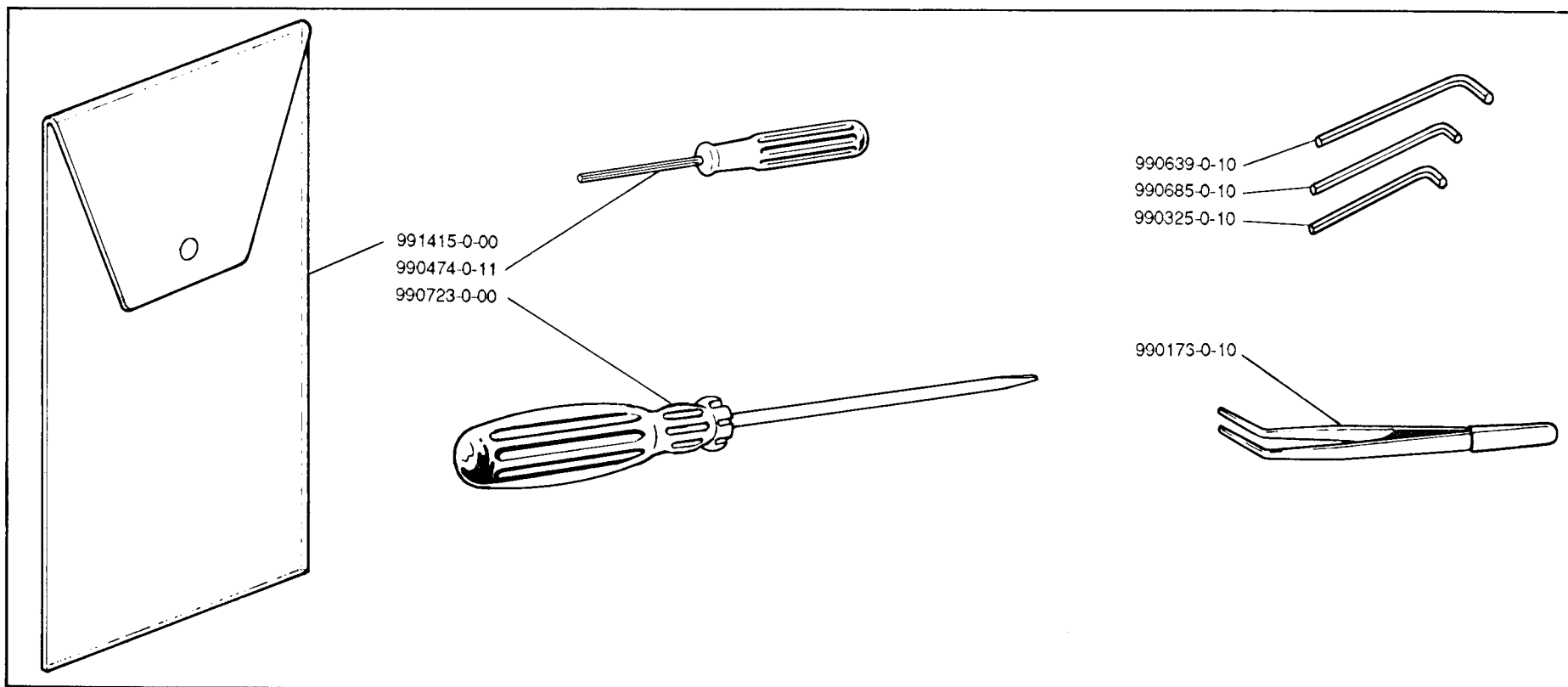
A RICHIESTA ON REQUEST SUR DEMANDE		
027-00-1CD-01 027-00-1CD-07 027-10-1CD-06	027-00-2CD-18	027-00-2CD-31 027-00-2CD-45 027-00-2MD-20 027-00-2MD-21
207992-0-01	207993-0-01	207994-0-01
<p>745812-2-00</p> <p>741552-0-00</p> <p>207998-2-00</p>		



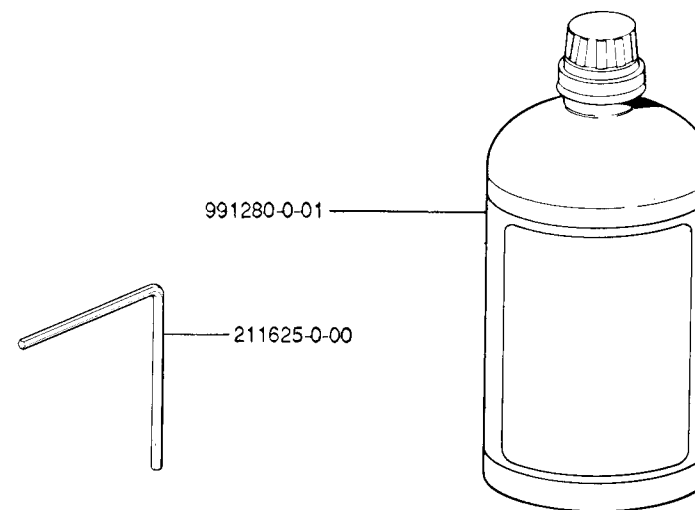
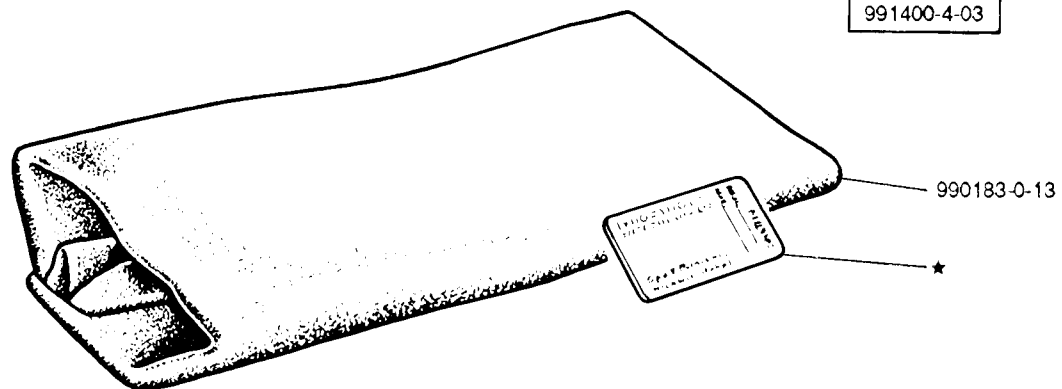


A RICHIESTA
ON REQUEST
SUR DEMANDE





991400-4-03

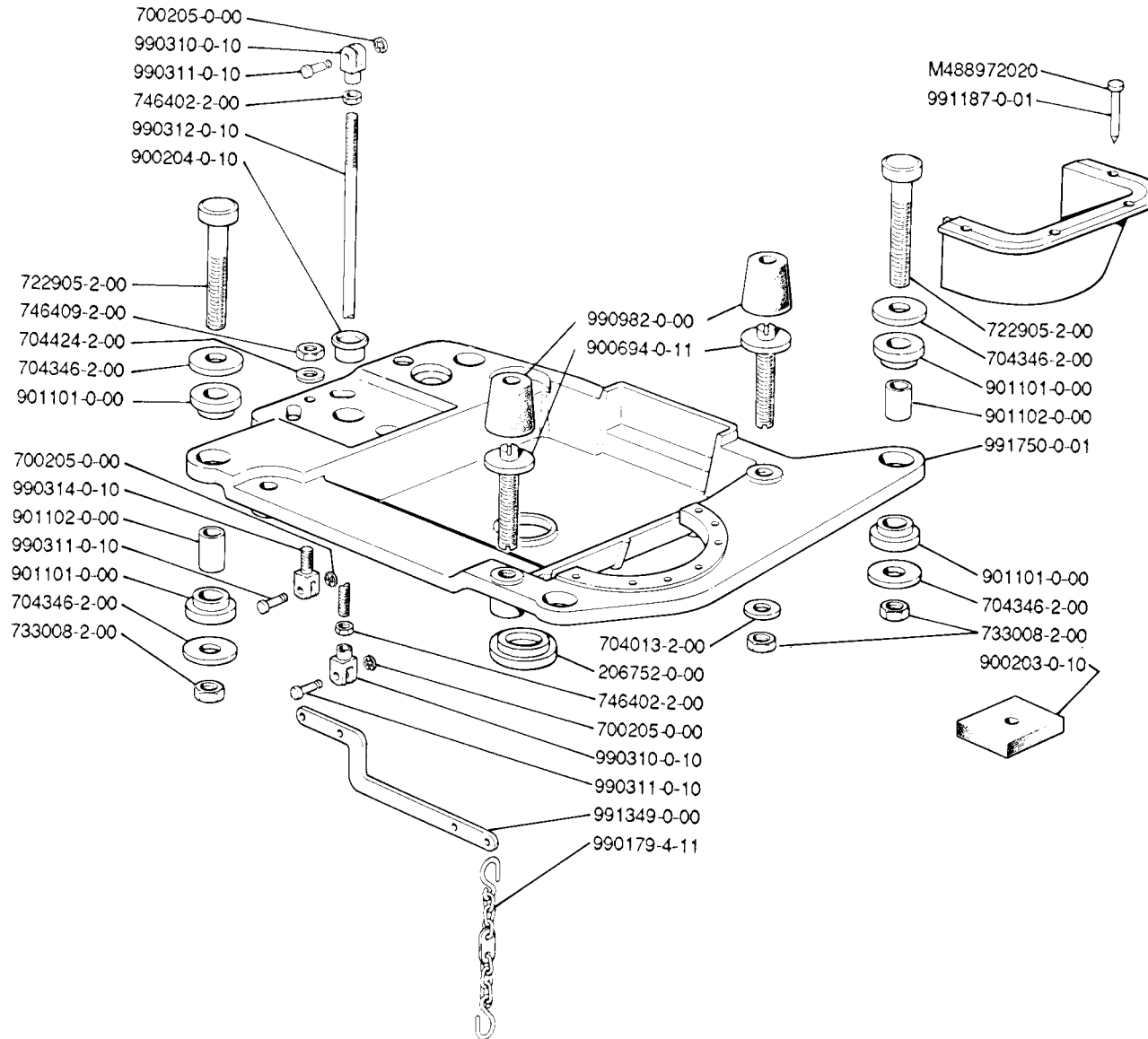


★ per l'ordinazione della bustina
citare lo stesso simbolo dell'ago
montato sulla testa

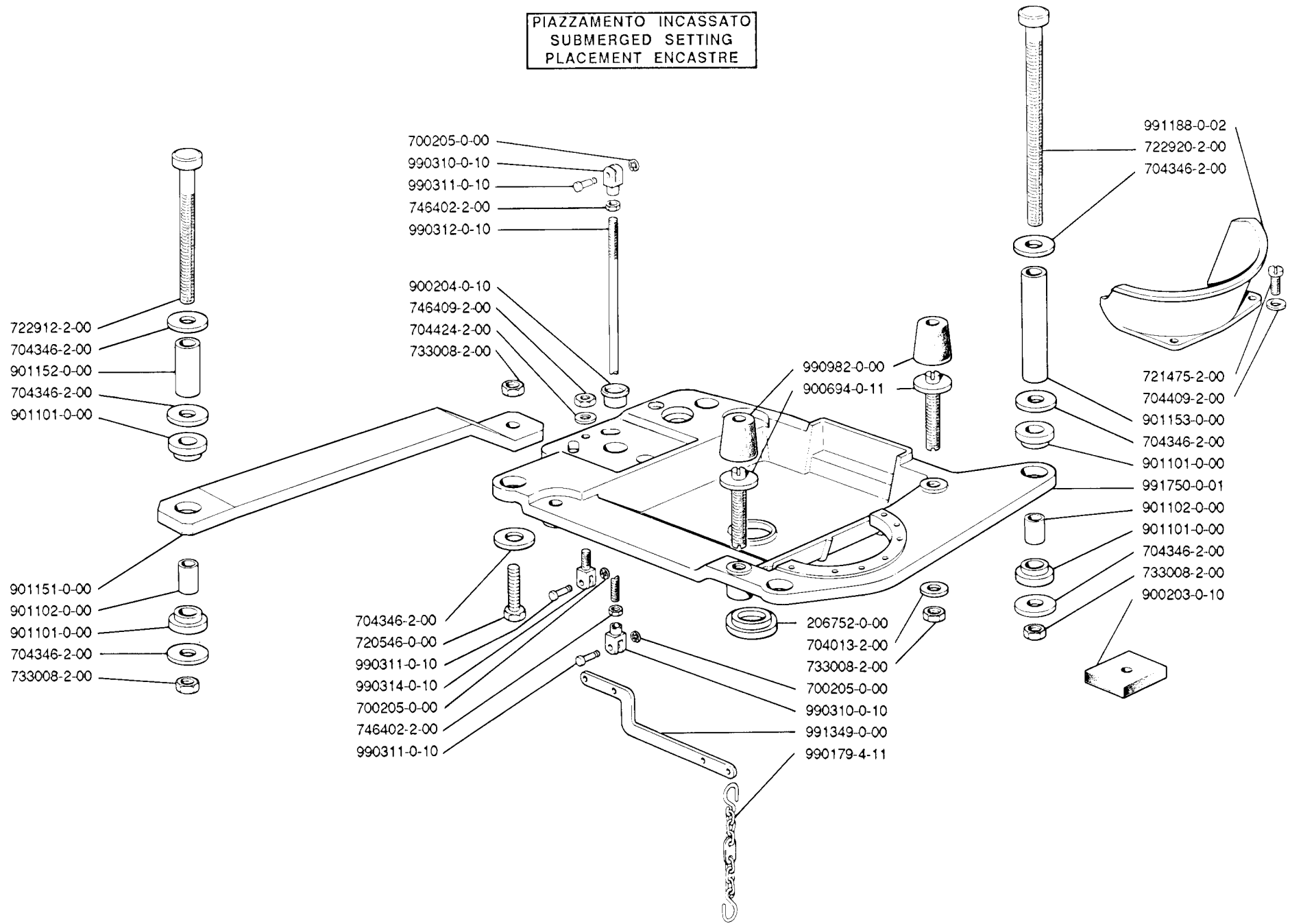
to order packet of needles
please specify symbol of
needle fitted on machine

pour commander un sachet
d'aiguille donner le symbol de
l'aiguille montée sur la tête

PIAZZAMENTO NORMALE
NORMAL SETTING
PLACEMENT NORMAL

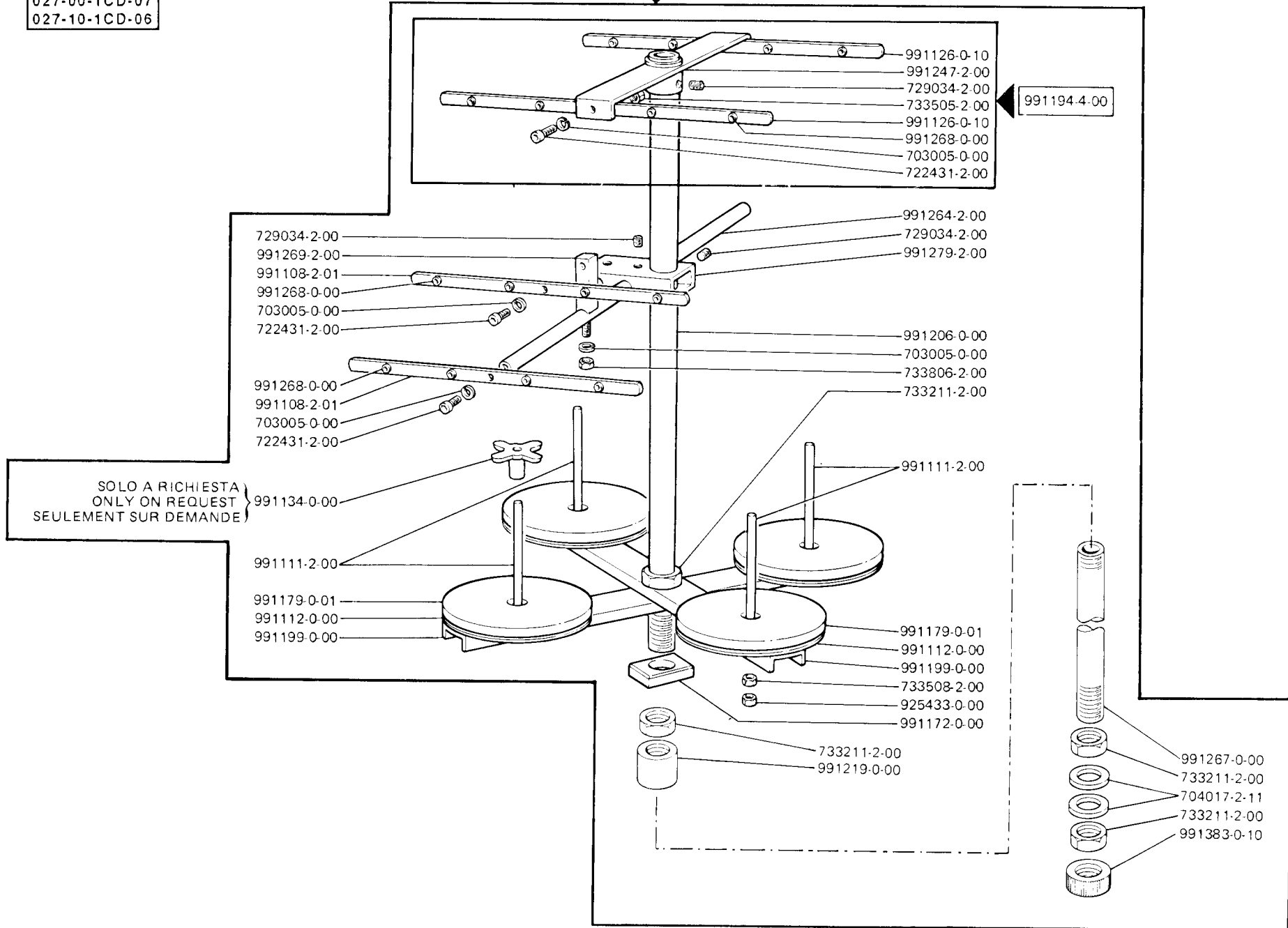


PIAZZAMENTO INCASSATO
SUBMERGED SETTING
PLACEMENT ENCASTRE



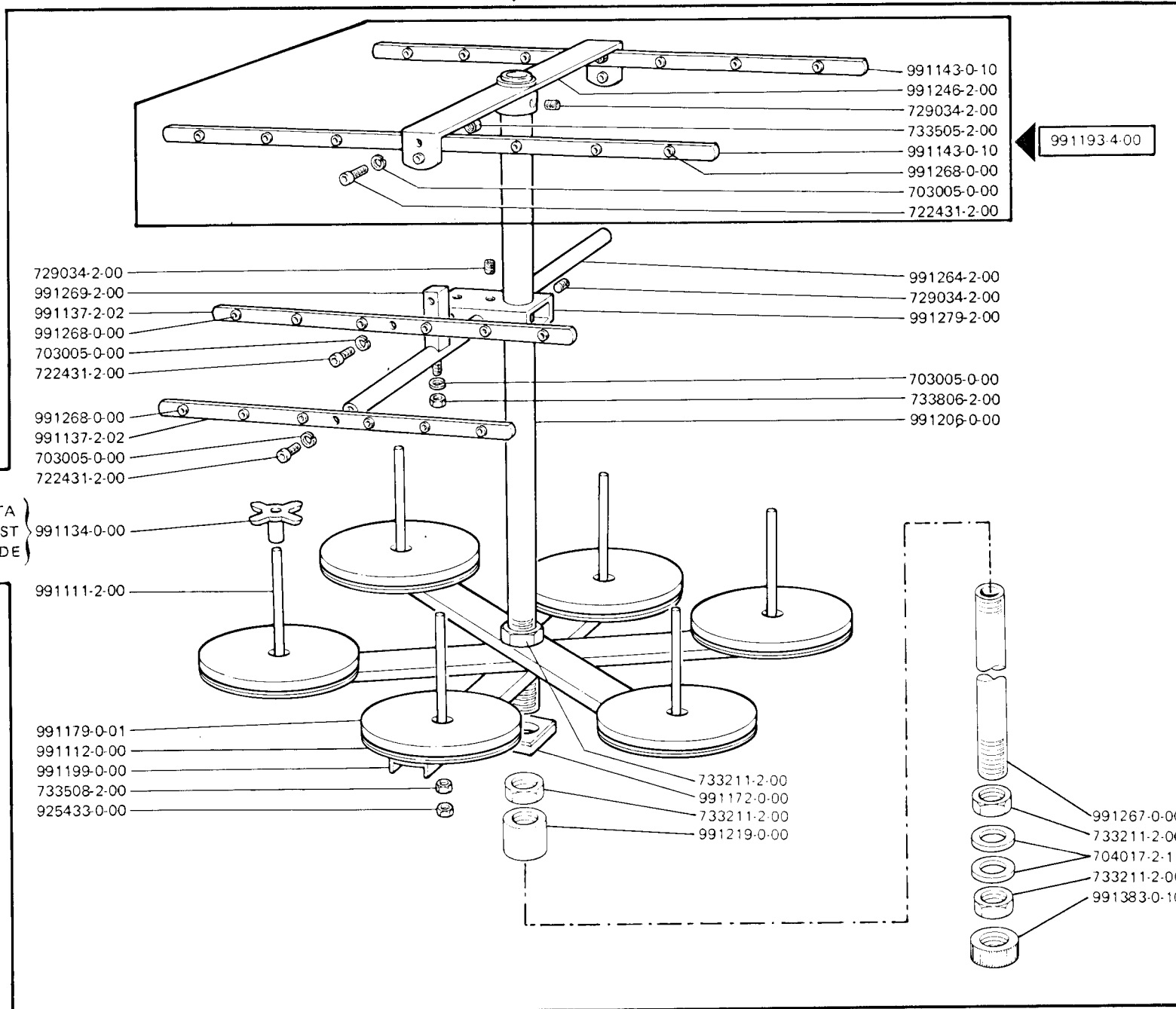
027-00-1CD-01
 027-00-1CD-07
 027-10-1CD-06

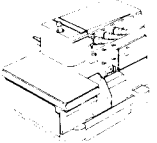
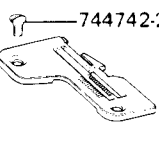
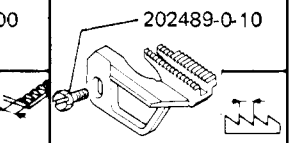
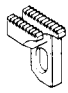
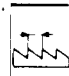
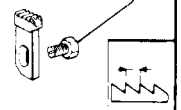
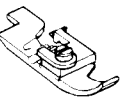



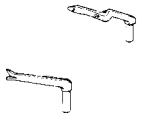
991120-5-02

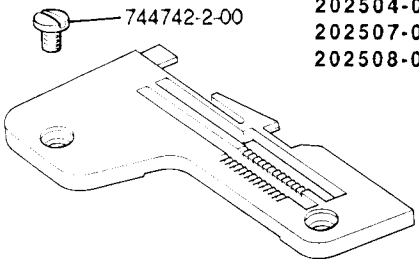
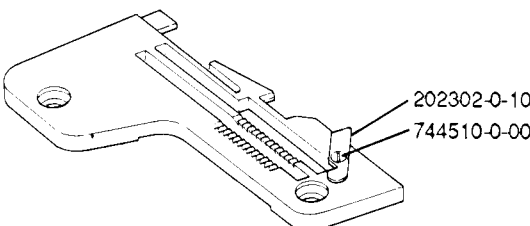
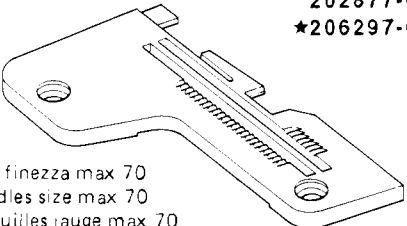
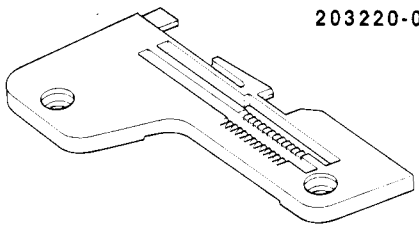
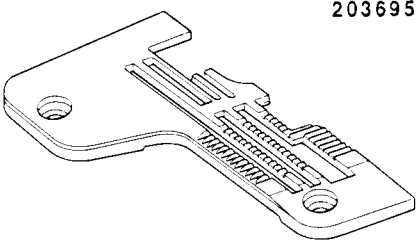
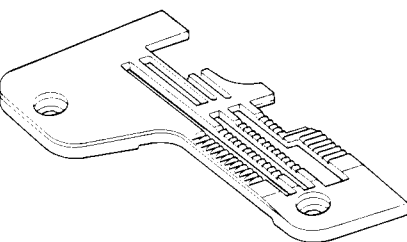
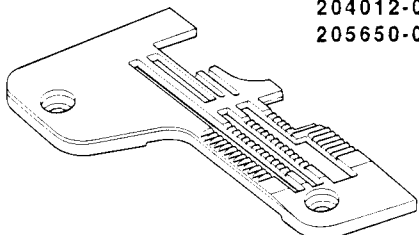
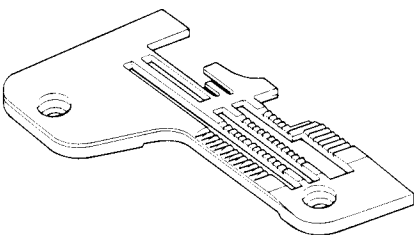
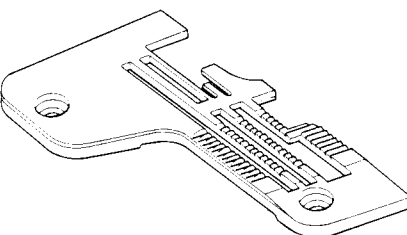
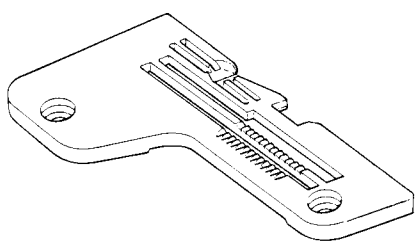


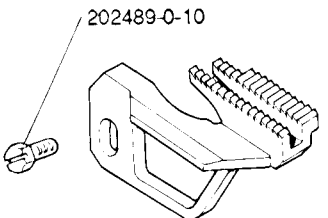
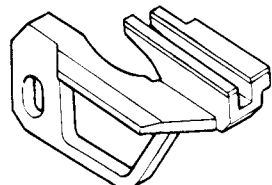
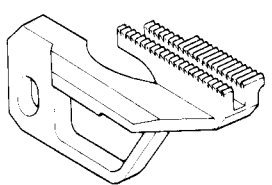
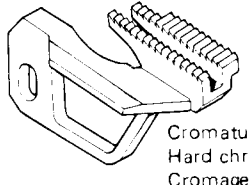
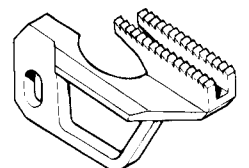
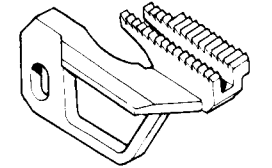
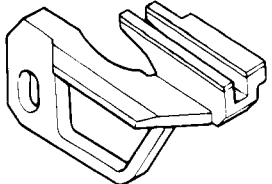
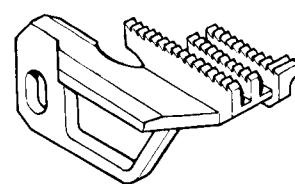
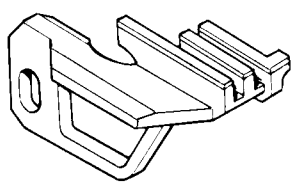
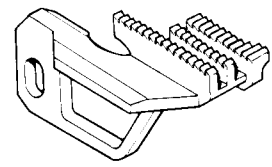
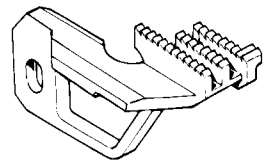
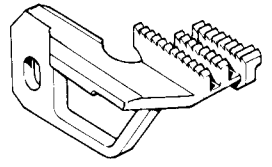
027-00-2CD-18
 027-00-2CD-31
 027-00-2CD-45
 027-00-2MD-20
 027-00-2MD-21

991135-5-02


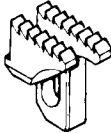
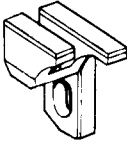

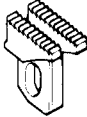
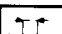
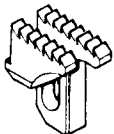
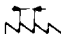
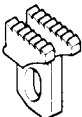
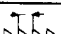
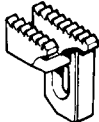
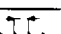
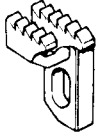
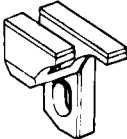
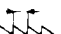
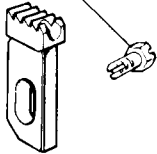
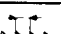

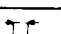



ORGANI DI CUCITURA			SEWING PARTS			ORGANES DE COUTURE						
R = A RICHIESTA G = GRIFFE GOMMATE ▲●★ = ABBINAMENTI OBBLIGATORI			R = ON REQUEST G = RUBBERED FEED DOGS ▲●★ = FIXED COUPLINGS			R = SUR DEMANDE G = GRIFFES CAOUTCHOUTEES ▲●★ = JUMELAGES OBLIGES						
												
027-00-1CD-01	202504-0-11 202148-0-11 R 202507-0-11 R 202508-0-11 R	4,1 4,6 5 5,6	202053-0-10 202517-0-00 R	1,5 1	202057-0-10 202559-0-00 R	1,5 1	202061-0-10 202171-3-12 202172-3-11 R 202509-3-12 R	1,26	209593-0-00	202146-0-10	209265-0-01	209213-0-00
	202506-4-11●	4,1	202056-2-11★ R 202757-0-00▲ R	G 1,5	202060-2-11★ R 202758-0-00▲ R	G 1,5	202173-3-12● R					
027-00-1CD-07	203214-0-11 203217-0-11 R 203218-0-11 R 203220-0-11 R	3,3 3,8 5 2,8	203199-0-10 203201-2-11★ R	1,5 G	202057-0-10 202060-2-11★ R	1,5 G	202061-0-10 202171-3-12 202172-3-11 R 202509-3-12 R 202173-3-12● R	1,26	209593-0-00	202146-0-10	209264-0-01	209248-0-00
027-10-1CD-06	202783-0-11 202876-0-11 R 202877-0-11 R 206297-0-01 R	3,2 3 5 3,2	202780-0-10	1,5	202782-0-10	1,5	202061-0-10 202786-3-11 206350-3-00 R	1,26	209593-0-00	202146-0-10	209264-0-01	209248-0-00 209247-0-00 R
027-00-2CD-18	204006-0-11 204007-0-11 R 204012-0-11● R 205650-0-01 R	5,5 6,5 4 7,5	206298-0-10 203651-0-11 R 203668-0-11● R 203607-2-11★ R	2 1,5 2 G	203609-0-10 203540-0-10 R 203611-2-11★ R	2 1,5 G	203612-0-10 204009-3-12 204017-3-11● R	1,5	203010-0-10	203012-0-10	209267-0-01	209223-0-01
027-00-2CD-31	208560-0-01	5,5	203199-0-10	1,5	202057-0-10	1,5	202609-0-10 208562-3-00	1,5	202142-0-10	202146-0-10	209266-0-00	209249-0-00
027-00-2CD-45	203551-0-11 203579-0-11 R 203695-0-01 R	5 5,2 7	203533-0-20 203668-0-11 R	1,5 2	203540-0-10 203609-0-10 R	1,5 2	203612-0-10 204037-3-11	1,5	202143-0-10	202146-0-10	209267-0-01	209223-0-01

<p>027-00-1CD-01</p>  <p>744742-2-00</p> <p>202148-0-11 4,6 202504-0-11 4,1 202507-0-11 5 202508-0-11 5,6</p>	<p>027-00-1CD-01</p>  <p>202302-0-10 744510-0-00</p> <p>202506-4-11 4,1</p>	<p>027-10-1CD-06</p>  <p>202783-0-11 3,2 202876-0-11 3 202877-0-11 5 ★206297-0-01 3,2</p> <p>★ Per aghi finezza max 70 ★ For needles size max 70 ★ Pour aiguilles jauge max 70</p>
<p>027-00-1CD-07</p>  <p>203214-0-11 3,3 203217-0-11 3,8 203218-0-11 5 203220-0-11 2,8</p>	<p>027-00-2CD-45</p>  <p>203551-0-11 5 203579-0-11 5,2 203695-0-01 7</p>	<p>027-00-2MD-20 027-00-2MD-21</p>  <p>203578-0-11 5,5</p>
<p>027-00-2CD-18</p>  <p>204006-0-11 5,5 204007-0-11 6,5 204012-0-11 4 205650-0-01 7,5</p>	<p>027-00-2MD-20 027-00-2MD-21</p>  <p>204026-0-11 7</p>	<p>027-00-2MD-20</p>  <p>204055-0-11 7,5</p>
<p>027-00-2CD-31</p>  <p>208560-0-01 5,5</p>		

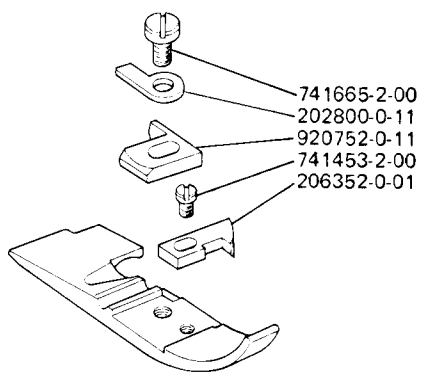
<p>027-00-1CD-01 202053-0-10 1,5</p> 	<p>027-001CD-01 202056-2-11</p> 	<p>027-00-1CD-01 202517-0-00 1</p> 	<p>027-00-1CD-01 202757-0-00 1,5</p>  <p>Cromatura dura Hard chromium plating Cromage dur</p>
<p>027-10-1CD-06 202780-0-10 1,5</p> 	<p>027-00-1CD-07 027-00-2CD-31 203199-0-10 1,5</p> 	<p>027-00-1CD-07 203201-2-11</p> 	<p>027-00-2CD-45 203533-0-20 1,5</p> 
<p>027-00-2CD-18 203607-2-11</p> 	<p>027-00-2CD-18 027-00-2MD-20 027-00-2MD-21 203651-0-11 1,5</p> 	<p>027-00-2CD-18 027-00-2CD-45 203668-0-11 2</p> 	<p>027-00-2CD-18 027-00-2MD-20 027-00-2MD-21 206298-0-10 2</p> 

Rim® TAV. 25

<p>027-00-1CD-01 027-00-1CD-07 027-00-2CD-31</p> <p>202057-0-10</p>  <p>1,5</p> 	<p>027-00-1CD-01 027-00-1CD-07</p> <p>202060-2-11</p> 	<p>027-00-1CD-01</p> <p>202559-0-00</p>  <p>1</p> 	<p>027-00-1CD-01</p> <p>202758-0-00</p>  <p>1,5</p>  <p>Cromatura dura Hard chromium plating Cromage dur</p>
<p>027-10-1CD-06</p> <p>202782-0-10</p>  <p>1,5</p> 	<p>027-00-2CD-18 027-00-2CD-45 027-00-2MD-20 027-00-2MD-21</p> <p>203540-0-10</p>  <p>1,5</p> 	<p>027-00-2CD-18 027-00-2CD-45 027-00-2MD-20 027-00-2MD-21</p> <p>203609-0-10</p>  <p>2</p> 	<p>027-00-2CD-18</p> <p>203611-2-11</p> 
<p>027-00-1CD-01 027-00-1CD-07 027-10-1CD-06</p> <p>202061-0-10</p>  <p>1,26</p> <p>202488-0-10</p> 	<p>027-00-2CD-31</p> <p>202609-0-10</p>  <p>1,5</p> 	<p>027-00-2CD-18 027-00-2CD-45 027-00-2MD-20 027-00-2MD-21</p> <p>203612-0-10</p>  <p>1,5</p> 	

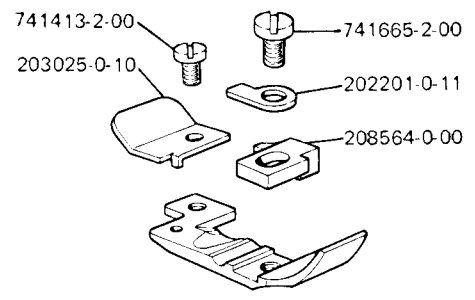
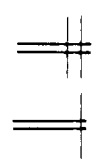
<p>202171-3-12</p> <p>027-00-1CD-01 027-00-1CD-07</p> <p>Assemblaggi tessuti medi-leggeri Light and medium weight fabrics assembly Assemblages tissus moyens et légers</p>	<p>202172-3-11</p> <p>027-00-1CD-01 027-00-1CD-07</p> <p>Assemblaggi tessuti scivolosi Slippery fabrics assembly Assemblages tissus glissants</p>	<p>202173-3-12</p> <p>027-00-1CD-01 027-00-1CD-07</p> <p>Assemblaggi tessuti medi, leggeri per evitare il risvolto del tessuto Medium and light weight fabric assembly to avoid fabric turning Assemblages tissus moyens, légers pour éviter le repli du tissu</p>	<p>202509-3-12</p> <p>027-00-1CD-01 027-00-1CD-07</p> <p>Piedino con tagliacatenella per assemblaggi di tessuti medi e leggeri Presserfoot with chain cutter for medium and light fabrics assembly Piéd presseur avec coupe-chainette pour assemblage de tissus moyens et légers</p>
<p>202786-3-11</p> <p>027-10-1CD-06</p> <p>Orlature punto invisibile su maglieria media e leggera in genere For blind stitch edging of medium and light knit fabrics Ourlets point invisible pour bonneterie moyenne et légère</p>	<p>204009-3-12</p> <p>027-00-2CD-18</p> <p>Assemblaggi di tessuti da medi a pesantissimi. From medium to heavy weight fabrics assembly. Assemblages tissus moyens à épais.</p>	<p>204017-3-11</p> <p>027-00-2CD-18</p> <p>Assemblaggi con costa da mm. 4 (da abbinare alla placca 204012-0-11 e alla griffa 203668-0-11) Assembly with mm. 4 bight (couplings to 204012-0-11 plate and 203668-0-11 feed dog.) Assemblages avec surjet 4 mm. (à fournir, avec plaque 204012-0-11 et griffe 203668-0-11).</p>	<p>204037-3-11</p> <p>027-00-2CD-45 027-00-2MD-20 027-00-2MD-21</p> <p>Assemblaggi di tessuti da leggeri a pesantissimi. To light from heavy fabrics assembly. Assemblages de tissus de légers à très épais.</p>

206350-3-00
027-10-1CD-06



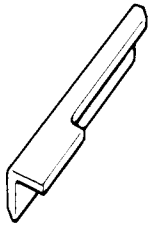
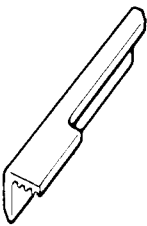
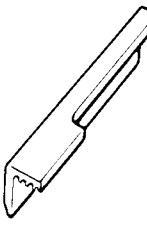
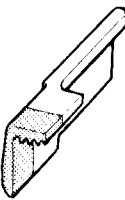



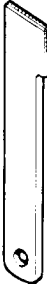
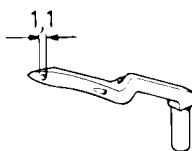
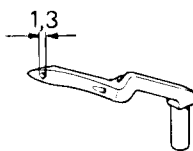



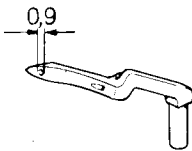
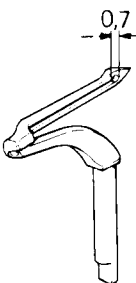
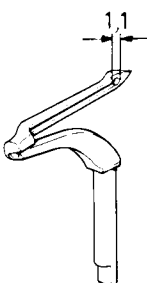
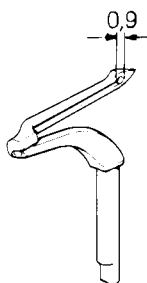
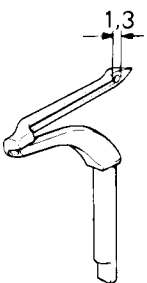
Assemblaggi di tessuti medi e leggeri. Con inserimento fettuccia max 8 mm
 Assembly of medium and light weight fabrics. With reinforcing tape max 8 mm
 Assemblages de tissus moyens et légers avec bande de renfort max 8 mm

208562-3-00
027-00-2CD-31



Assemblaggi di tessuti da leggeri a pesanti. To light from heavy fabrics assembly.
 Assemblages de tissus de légers à épais.

--	--	--	--

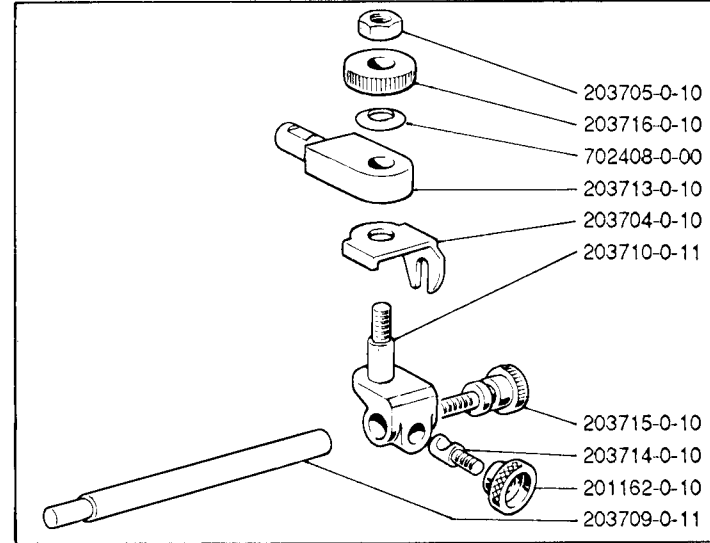
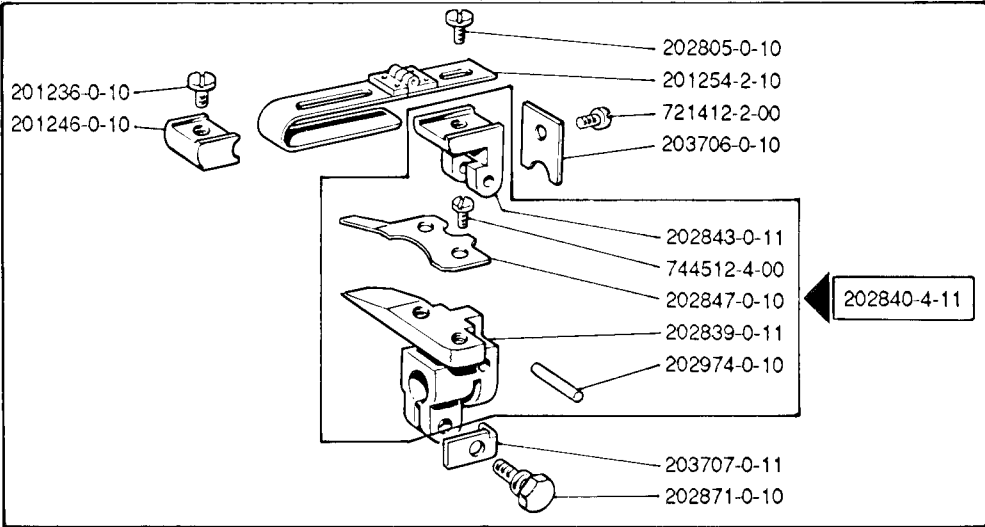
<p>202142-0-10 027-00-2CD-31</p> 	<p>202143-0-10 027-00-2CD-45</p> 	<p>203010-0-10 027-00-2CD-18</p> 	<p>207004-2-00 027-00-2MD-20 027-00-2MD-21</p>  <p>con placchetta in lega dura with hard alloyed plate avec plaquette en alliage dur</p>	
<p>209593-0-00 027-00-1CD-01 027-00-1CD-07 027-10-1CD-06</p> 	<p>202146-0-10 027-00-1CD-01 027-00-1CD-07 027-10-1CD-06 027-00-2CD-31 027-00-2CD-45</p> 	<p>203012-0-10 027-00-2CD-18</p> 	<p>207016-2-00 027-00-2MD-20 027-00-2MD-21</p>  <p>con placchetta in lega dura with hard alloyed plate avec plaquette en alliage dur</p>	
<p>209213-0-00 027-00-1CD-01</p> 	<p>209223-0-01 027-00-2CD-18 027-00-2CD-45 027-00-2MD-20 027-00-2MD-21</p> 	<p>209245-0-00 027-00-2MD-20</p> 	<p>209247-0-00 027-10-1CD-06</p> 	<p>209248-0-00 027-00-1CD-07 027-10-1CD-06</p> 
<p>209249-0-00 027-00-2CD-31</p> 	<p>209264-0-01 027-00-1CD-07 027-10-1CD-06</p> 	<p>209265-0-01 027-00-1CD-01</p> 	<p>209266-0-00 027-00-2CD-31</p> 	<p>209267-0-01 027-00-2CD-18 027-00-2CD-45 027-00-2MD-20 027-00-2MD-21</p> 

027-10-1CD-06

203712-5-00

203711-4-11

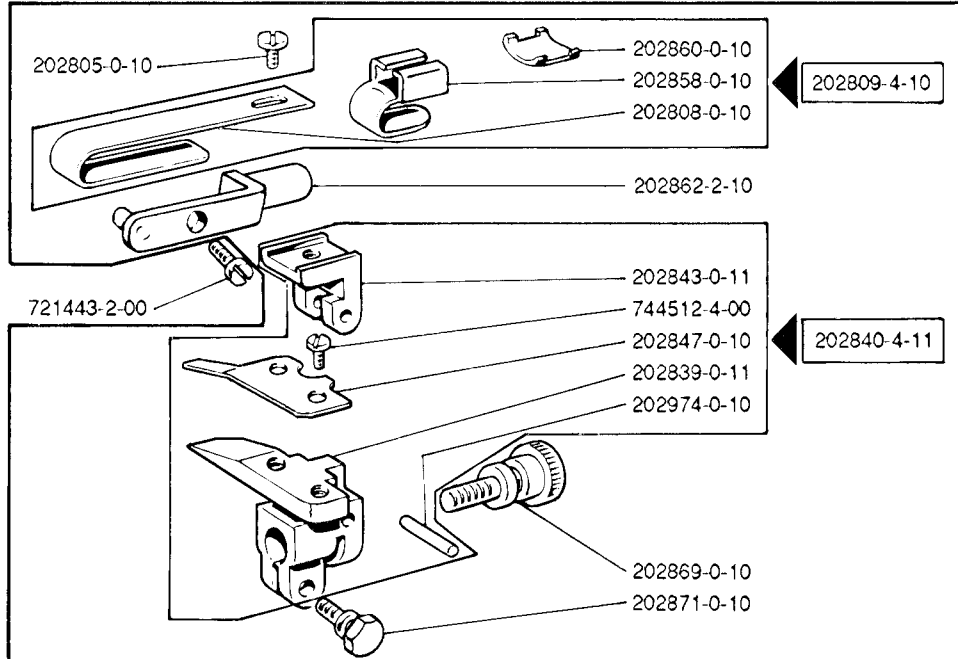
729013-2-00



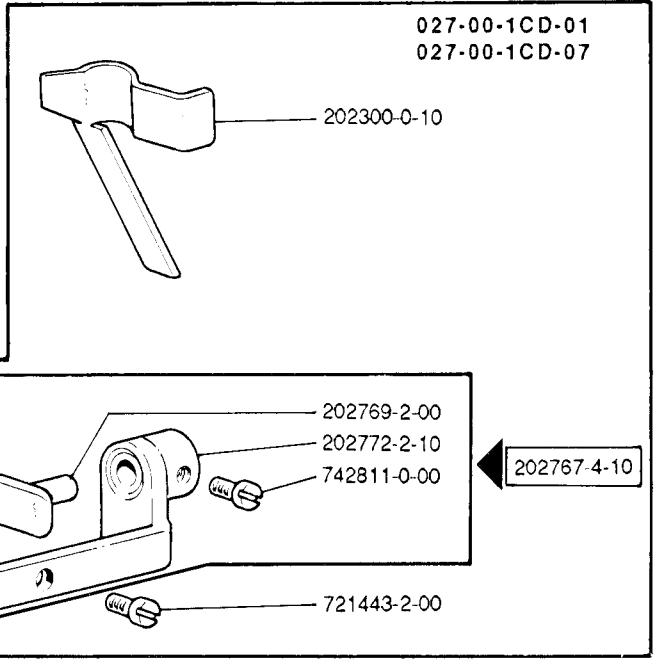
027-10-1CD-06

A RICHIESTA
ON REQUEST
SUR DEMANDE

027-00-1CD-01
027-00-1CD-07



202851-4-11



SOLO I PEZZI DI RICAMBIO ORIGINALI RIMOLDI MARCATI **Rim** GARANTISCONO EFFETTIVA INTERCAMBIABILITA' FUNZIONALITA', DURATA.

RIMOLDI ORIGINAL SPARE PARTS MARKED **Rim** ARE THE ONLY ONES WHICH GUARANTEE INTERCHANGEABILITY, FUNCTIONALITY, AND LONG MACHINE LIFE

EXCLUSIVEMENT LES PIECES DE RECHANGE ORIGINALES RIMOLDI MARQUEES **Rim** GARANTISSENT UNE INTERCHANGEABILITE, UN CARACTERE FONCTIONNEL, UNE DUREE EFFECTIFS.

NUR DIE MIT **Rim** MARKIERTEN RIMOLDI-ORIGINALERSATZTEILE GARANTIEREN EINE EFFEKTIVE AUSTAUSCHBARKEIT, ZWECKENTSPRECHENDHEIT, LEBENSDAUER.

SOLO EL EMPLEO EXCLUSIVO DE REPUESTOS RIMOLDI MARCADOS **Rim** ASEGURAN LA CALIDAD DE INTERCAMBIABILIDAD, LA FUNCIONALIDAD Y LA DURACION.

La Rimoldi S.r.l. si riserva il diritto di modificare o variare, per motivi di ordine tecnico o commerciale, i dati riportati nella presente pubblicazione.

Rimoldi S.r.l. reserves the right to modify or vary, for technical or commercial reasons, the information printed in this brochure.

Rimoldi S.r.l. se réserve le droit de modifier ou changer les données énoncées sur la présente publication pour tous motifs d'ordre technique ou commercial.

Rimoldi S.r.l. kann jederzeit aus technischen oder kommerziellen Gründen Änderungen an den in diesem Heft beschriebenen Erzeugnissen vornehmen.

Rimoldi S.r.l. se reserva el derecho de modificar o variar, por motivos técnicos o comerciales, los datos aquí publicados.

DIRITTI RISERVATI: Nessuna riproduzione è permessa senza previa autorizzazione scritta della Rimoldi S.r.l.

ALL RIGHTS RESERVED: Reproduction in whole or in part is forbidden unless expressly authorized in writing by Rimoldi S.r.l.

DROIT RESERVES: Toute reproduction est interdite sans autorisation préalable écrite de Rimoldi S.r.l.

DERECHOS RESERVADOS: Se prohíbe la reproducción total o parcial sin previa autorización escrita de Rimoldi S.r.l.

VORBEHALTENE RECHTE: Keinerlei Wiedergabe ist ohne vorausgehender schriftlicher Genehmigung seitens der Rimoldi S.r.l. gestattet.