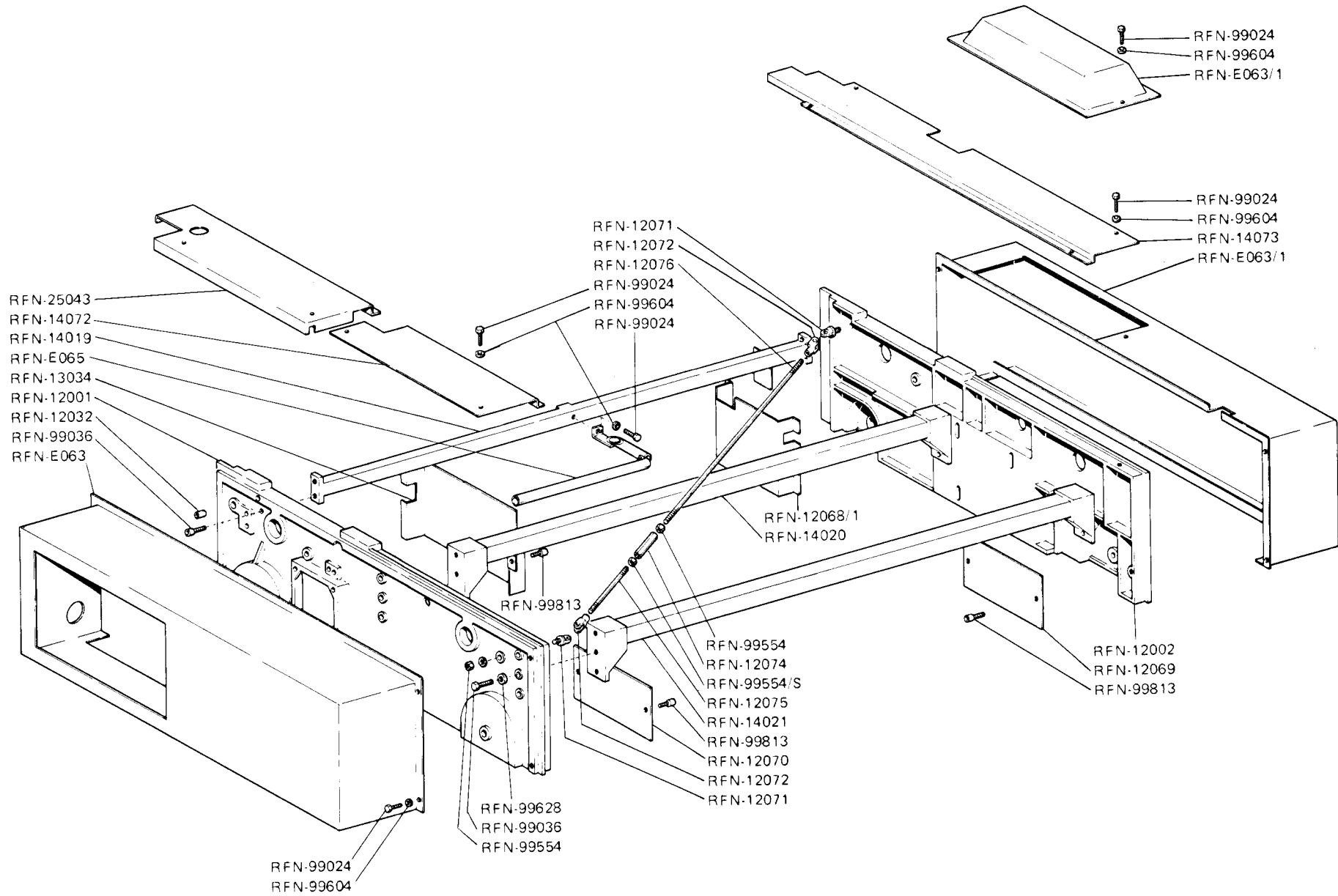
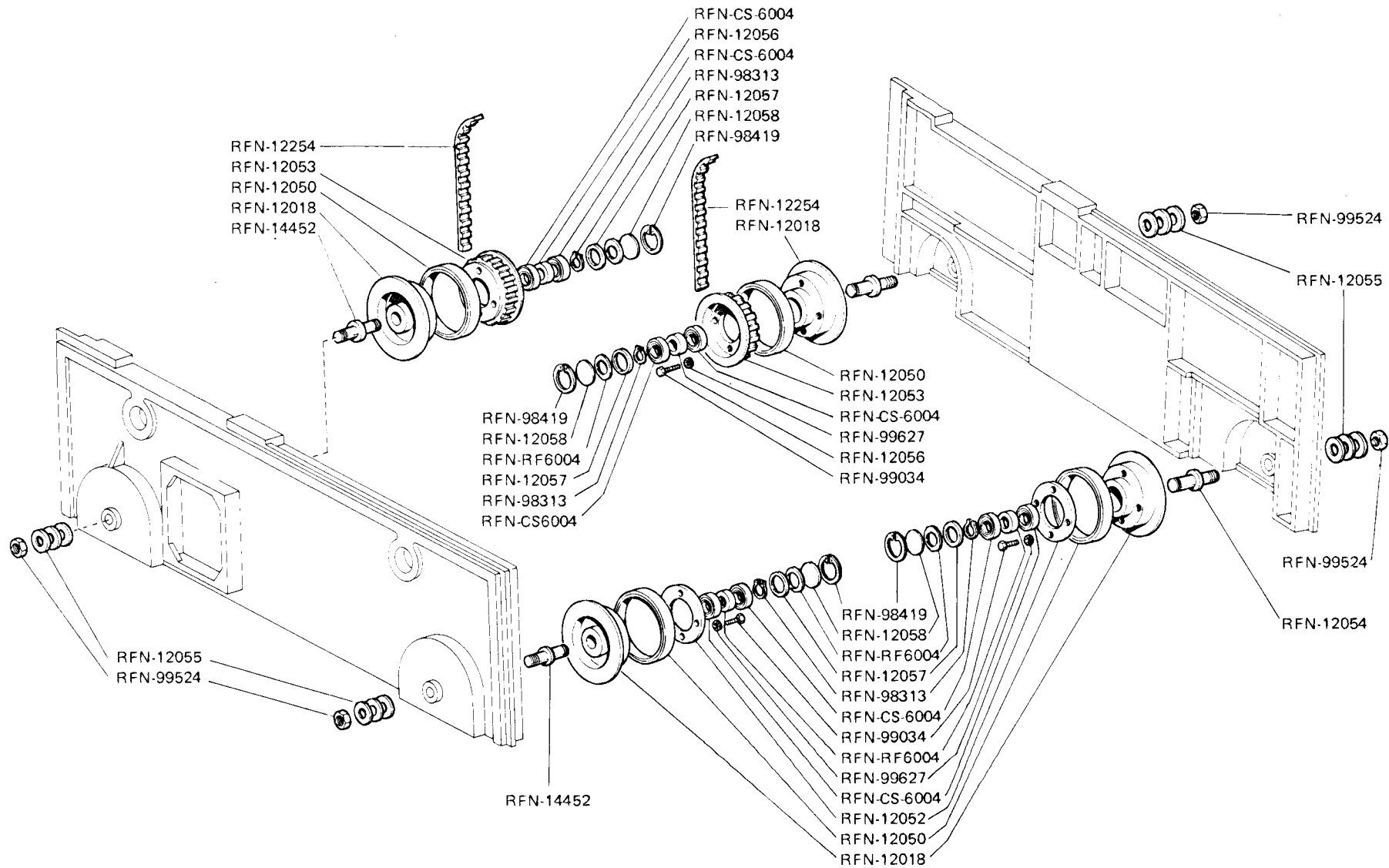


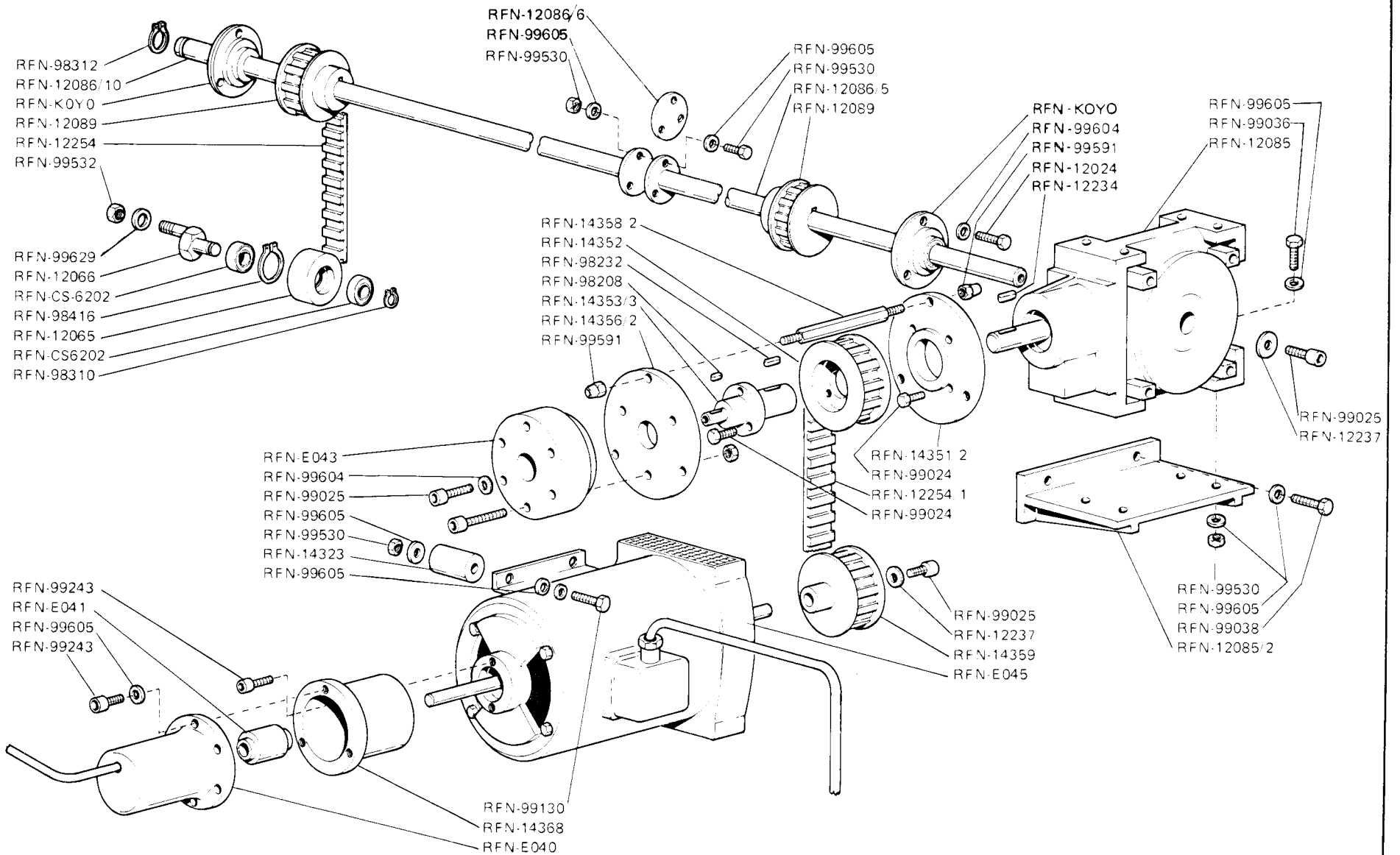
# EFN-828

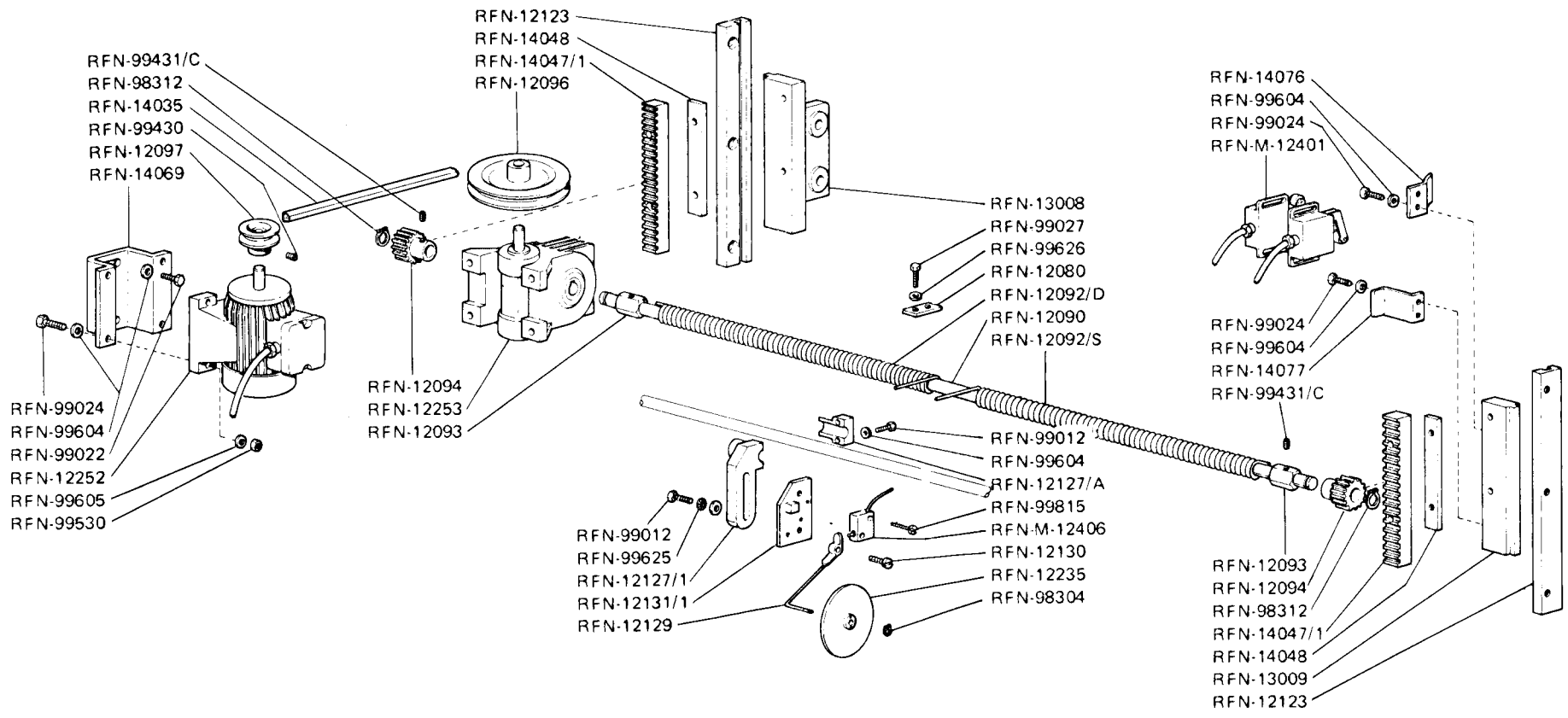
2ª EDIZIONE – EDITION 10/87 **n. 350**

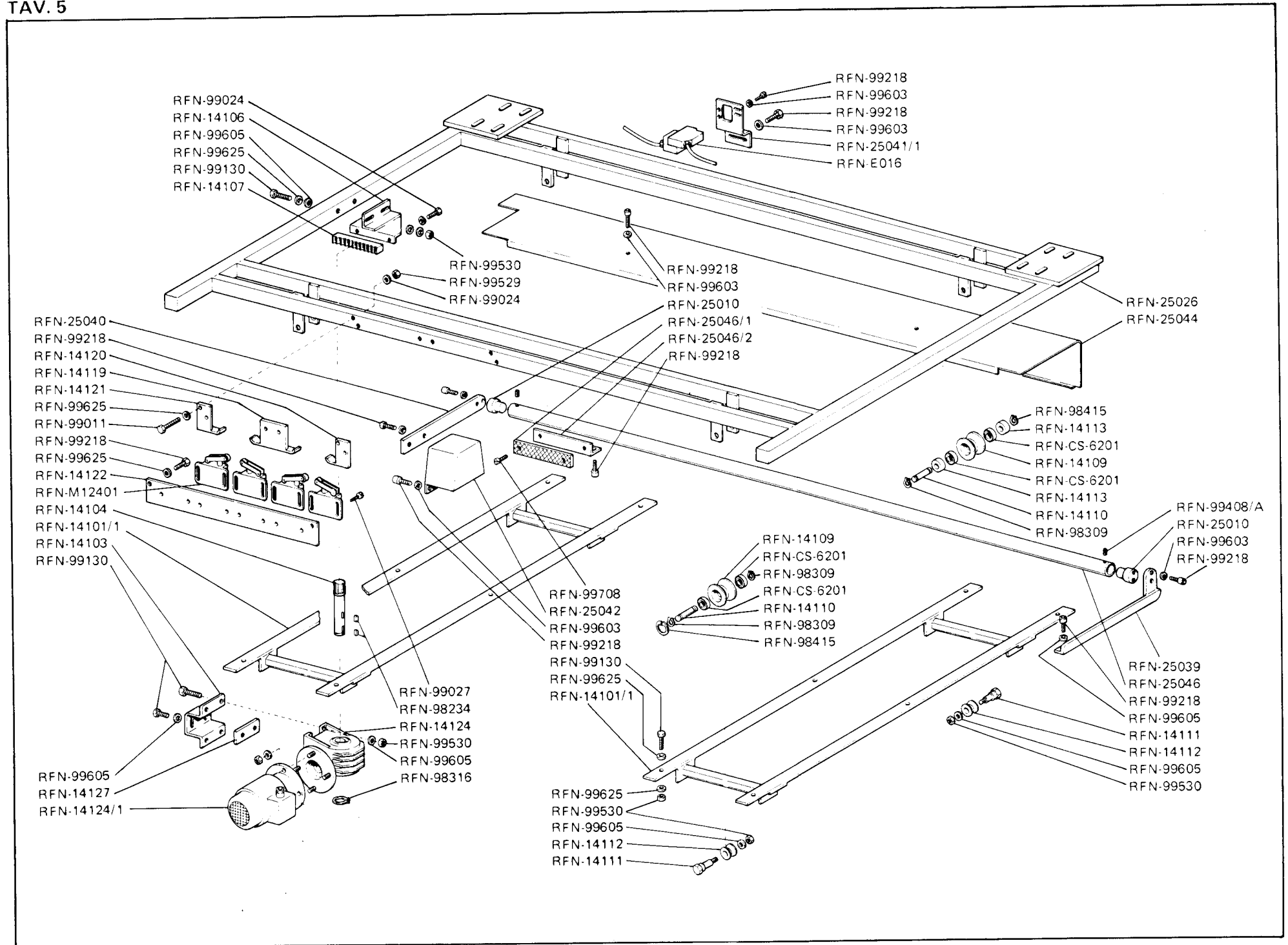
TAV. N. TAB. N.	DESCRIZIONE	DESCRIPTION	DESCRIPTION
1	TELAIO E CARTER		
2	GRUPPO RUOTE		
3	MOTORE PRINCIPALE - FRENO - DINAMO TACHIMETRICA - RIDUTTORI		
4	GRUPPO SALITA - DISCESA		
5	BASAMENTO PER SUPPORTO PORTA PEZZE - GRUPPO FOTOCELLULA		
6	TAVOLA LEGNO E SUPPORTO PORTA PEZZE PER EFN 828		
7	RULLI DI ALIMENTAZIONE TESSUTO PER EFN 828 E EFN 828 SA		
8	GRUPPO TAGLIERINA MOBILE		
9	GRUPPO MOTORE TRASLAZIONE TAGLIERINA E CONNESSIONI ELETTRICHE		
10	GRUPPO BLOCCAGGIO TESSUTO PER TAGLIO		
11	SCIVOLO ANTERIORE PER TAGLIO		
12	PINZA ANTERIORE PER TAGLIO		
13	GRUPPO CINGHIE SVOLGIMENTO TESSUTO PER EFN 828 MATIC		
14	RULLI ALIMENTAZIONE TESSUTO PER EFN 828 MATIC		
15	CARICATORE PER EFN 828 MATIC		
16	CUOLA PER EFN 828		
17	SUPERALIMENTATORE PER EFN 828 SA		
18	CUOLA E BALLERINO PER EFN 828 SA		
19	GRUPPO PANNELLI APPARECCHIATURE ELETTRICHE		
20	QUADRO ELETTRICO E CONSOLLE COMANDI		
21	GRUPPO CONTATTI SCAMBIO E ARRESTO		
22	AVANTRENO PER DISPOSITIVO ZIG-ZAG		
23	PINZA ANTERIORE PER TRASPORTO ZIG-ZAG		
24	PINZA POSTERIORE MOBILE PER DISPOSITIVO ZIG-ZAG		
25	GRUPPO RULLI PER DISPOSITIVO ZIG-TUB		
26	GRUPPO TRASMISSIONE PER DISPOSITIVO ZIG-TUB		
27	GRUPPO TRASMISSIONE PER DISPOSITIVO ZIG-TUB		
28	DISPOSITIVO CARICATORE 610		
29	DISPOSITIVO C.M.		
30	DISPOSITIVO TORRETTA GIREVOLE PER EFN 828		
31	DISPOSITIVO CAR-TO		
32	DISPOSITIVO SUPPORTO SCORREVOLE PER PINZA ANTERIORE		
33	DISPOSITIVO SUPPORTO SCORREVOLE PER PINZA ANTERIORE		
34	DISPOSITIVO DOPPIA PEZZA PER EFN-828 MATIC		
35	DISPOSITIVO DOPPIA PEZZA PER EFN 828		
36	DISPOSITIVO SOFFIANTE		

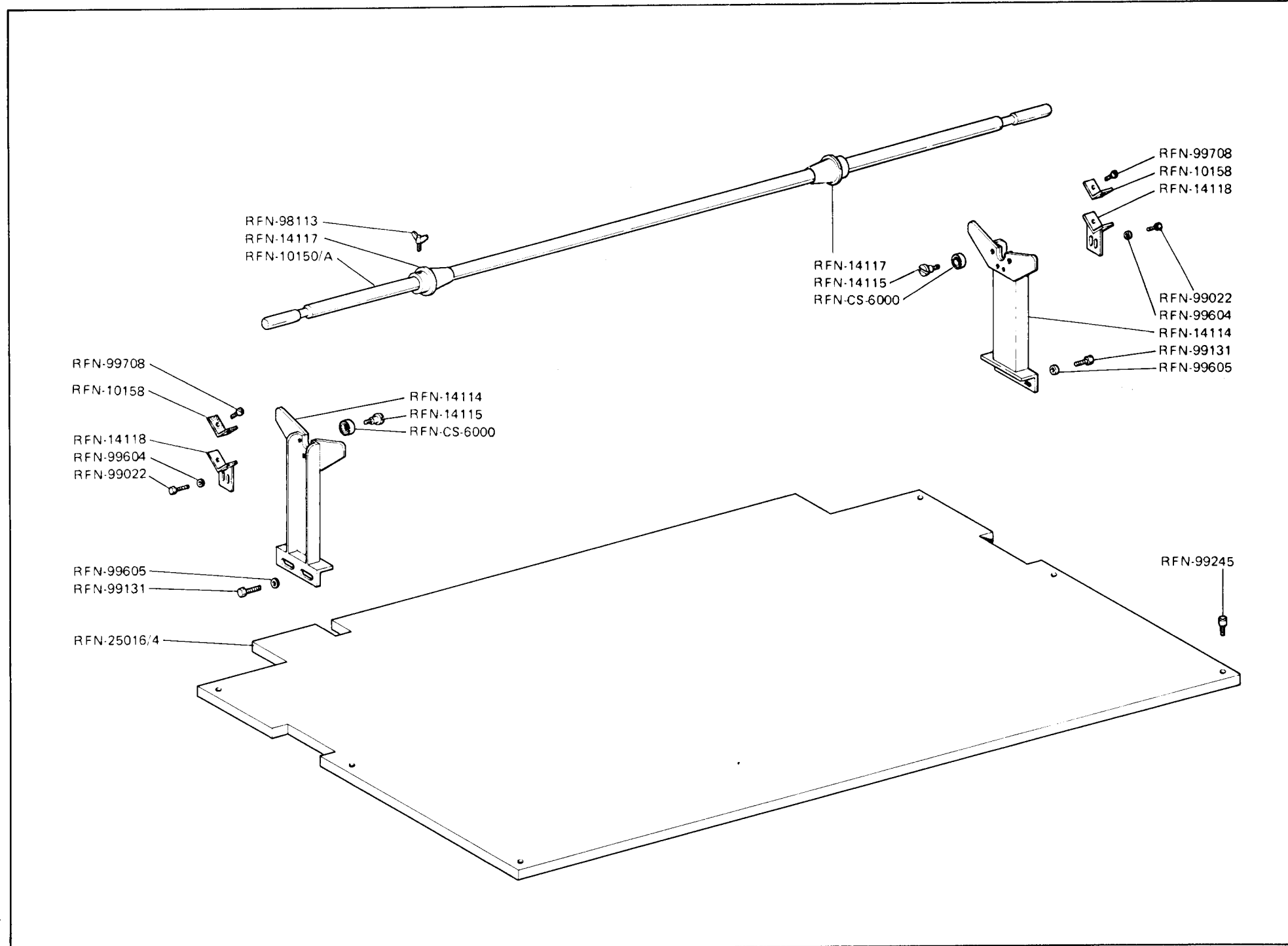




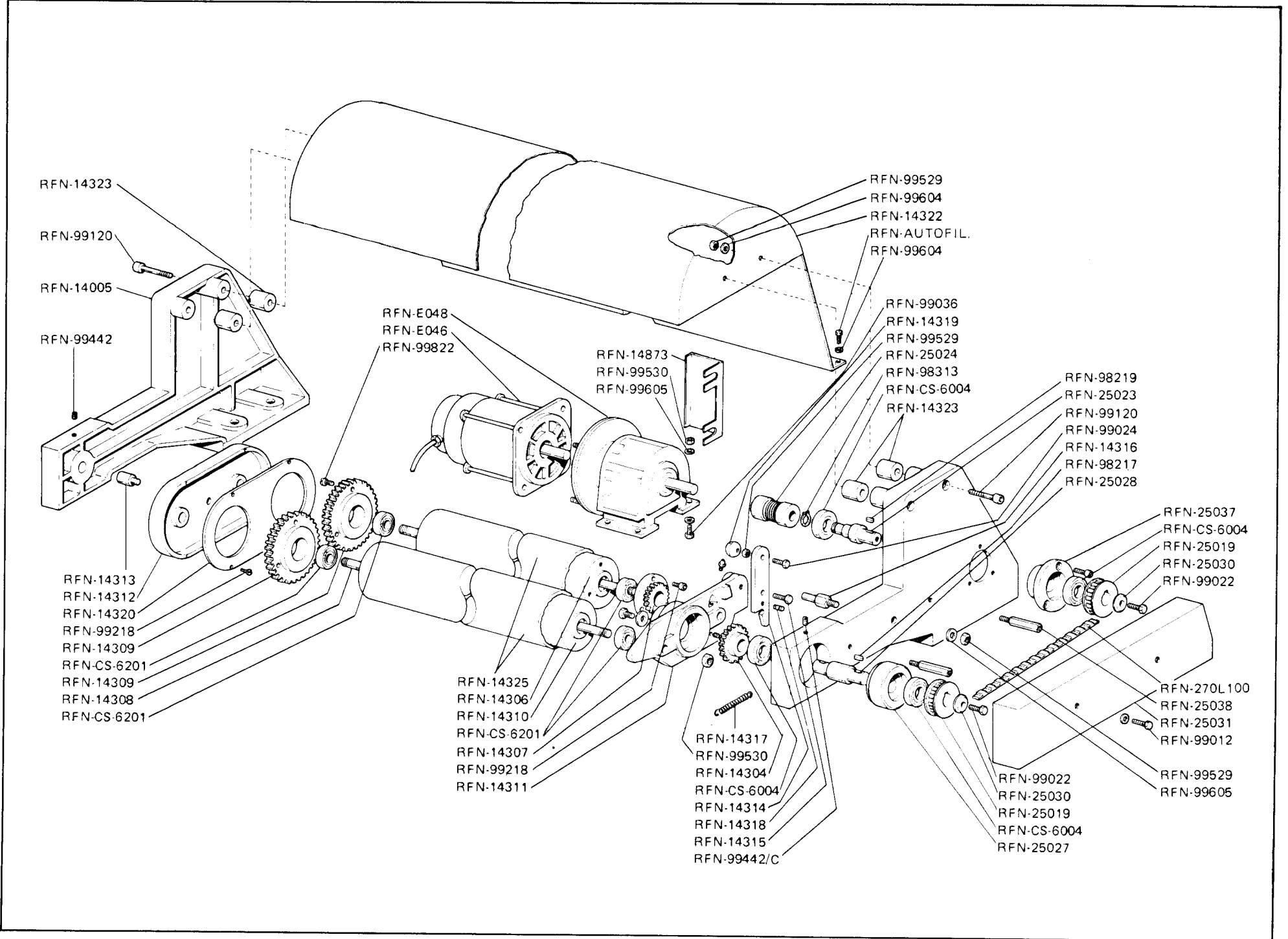


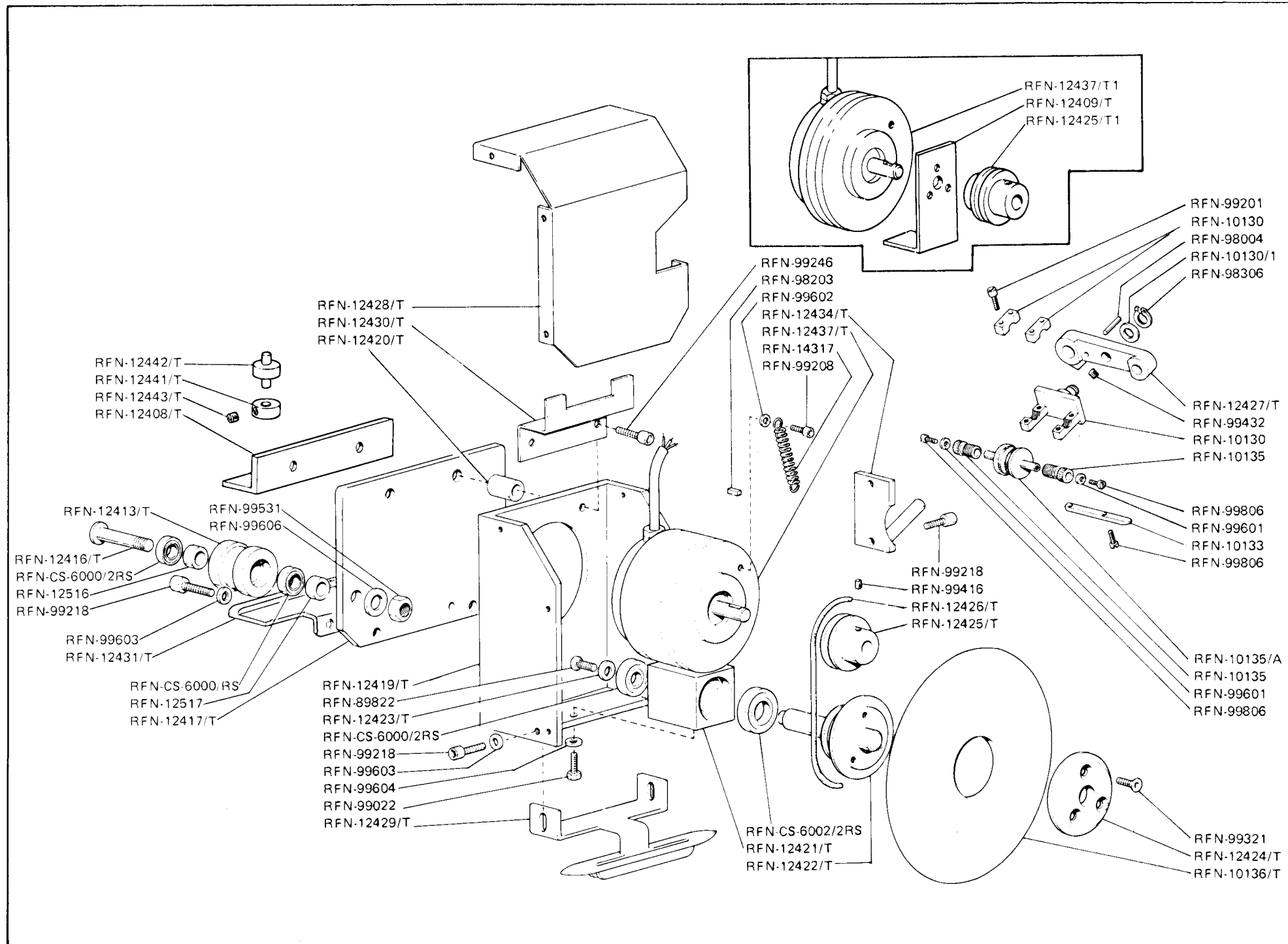












- RFN-12442/T
- RFN-12441/T
- RFN-12443/T
- RFN-12408/T

- RFN-12428/T
- RFN-12430/T
- RFN-12420/T

- RFN-12413/T
- RFN-99531
- RFN-99606
- RFN-12416/T
- RFN-CS-6000/2RS
- RFN-12516
- RFN-99218
- RFN-99603
- RFN-12431/T

- RFN-CS-6000.RS
- RFN-12517
- RFN-12417/T

- RFN-12419/T
- RFN-89822
- RFN-12423/T
- RFN-CS-6000/2RS
- RFN-99218
- RFN-99603
- RFN-99604
- RFN-99022
- RFN-12429/T

- RFN-99246
- RFN-98203
- RFN-99602
- RFN-12434/T
- RFN-12437/T
- RFN-14317
- RFN-99208

- RFN-99218
- RFN-99416
- RFN-12426/T
- RFN-12425/T

- RFN-CS-6002/2RS
- RFN-12421/T
- RFN-12422/T

- RFN-12437/T 1
- RFN-12409/T
- RFN-12425/T 1

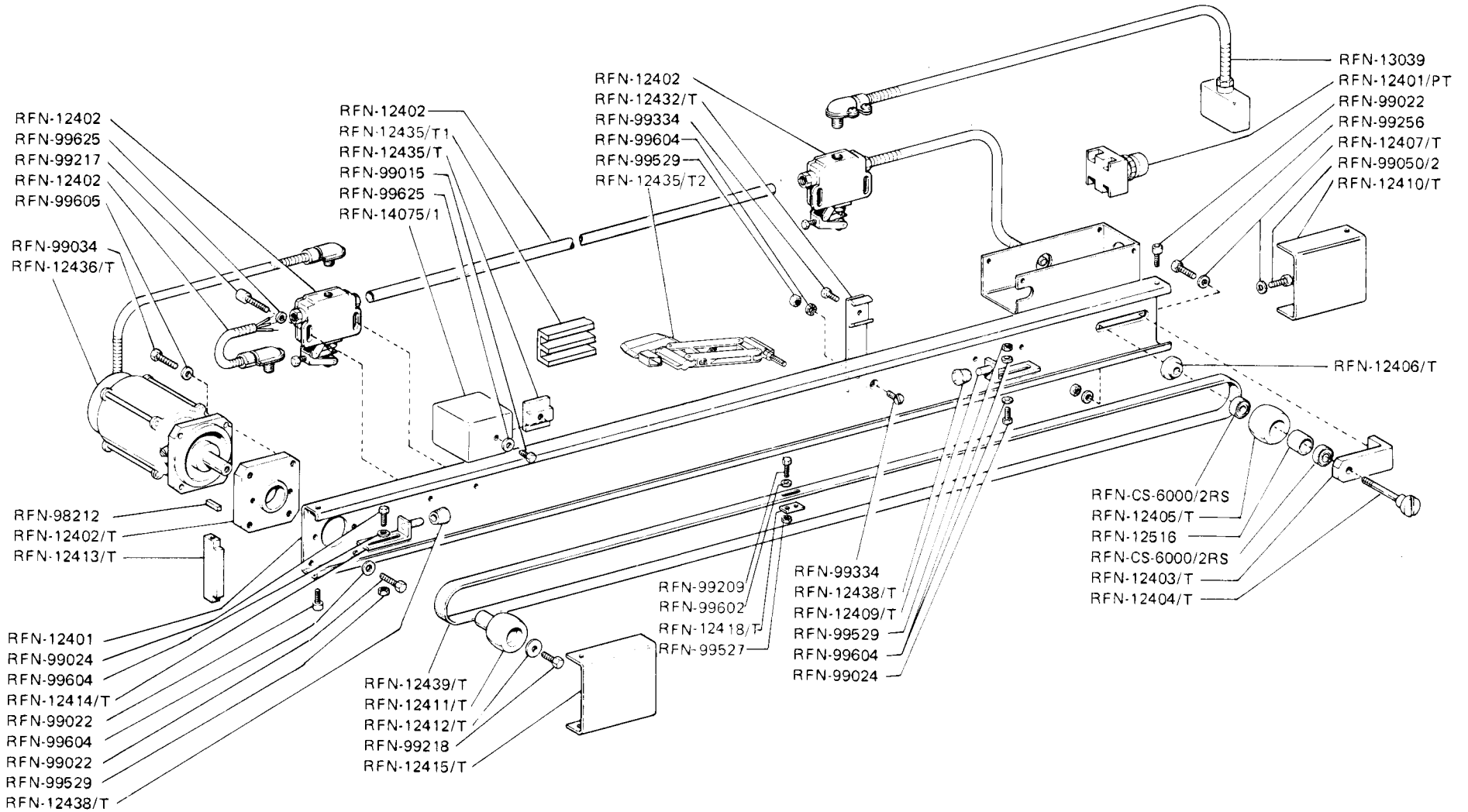
- RFN-99201
- RFN-10130
- RFN-98004
- RFN-10130/1
- RFN-98306

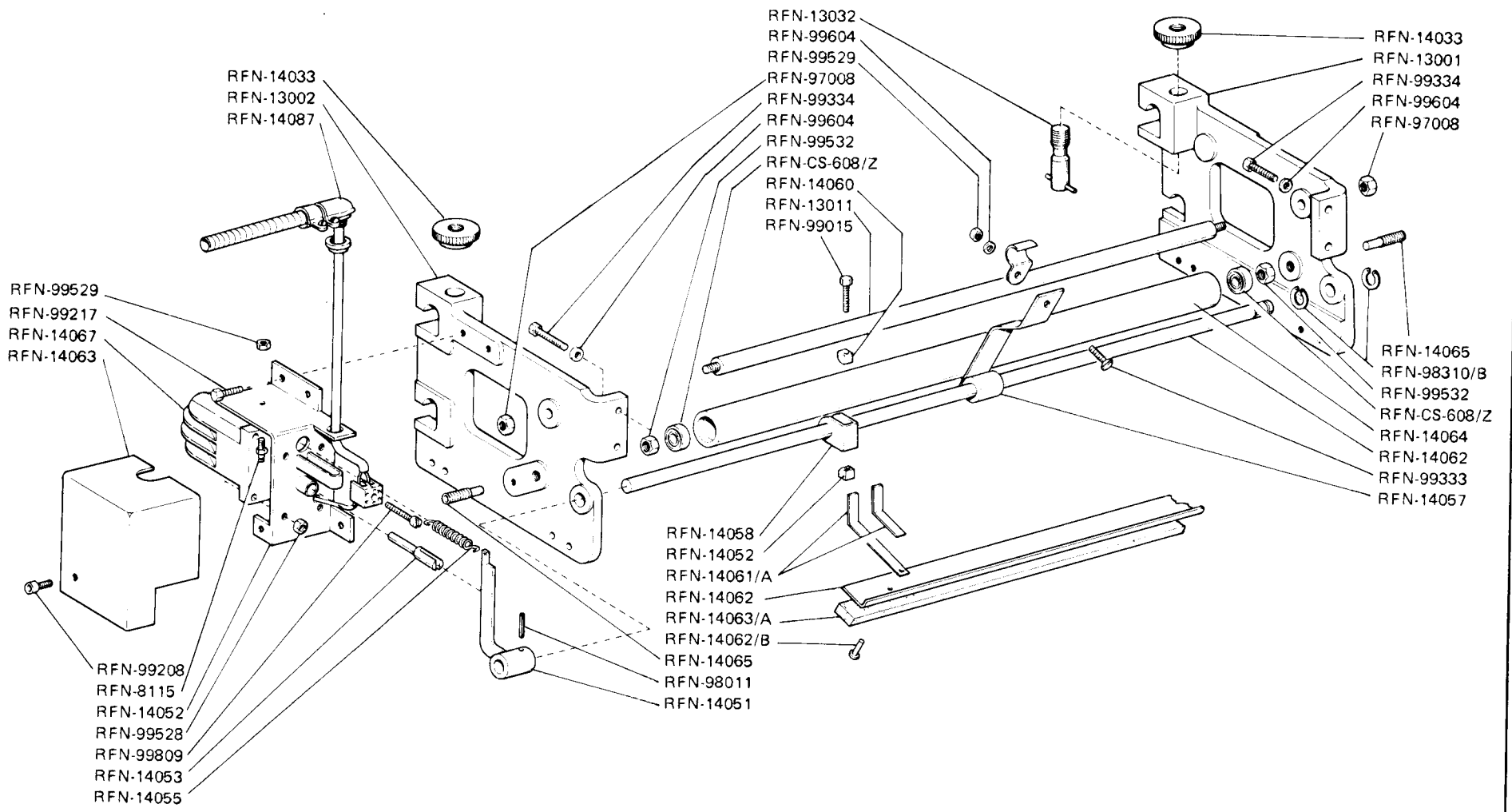
- RFN-12427/T
- RFN-99432
- RFN-10130
- RFN-10135

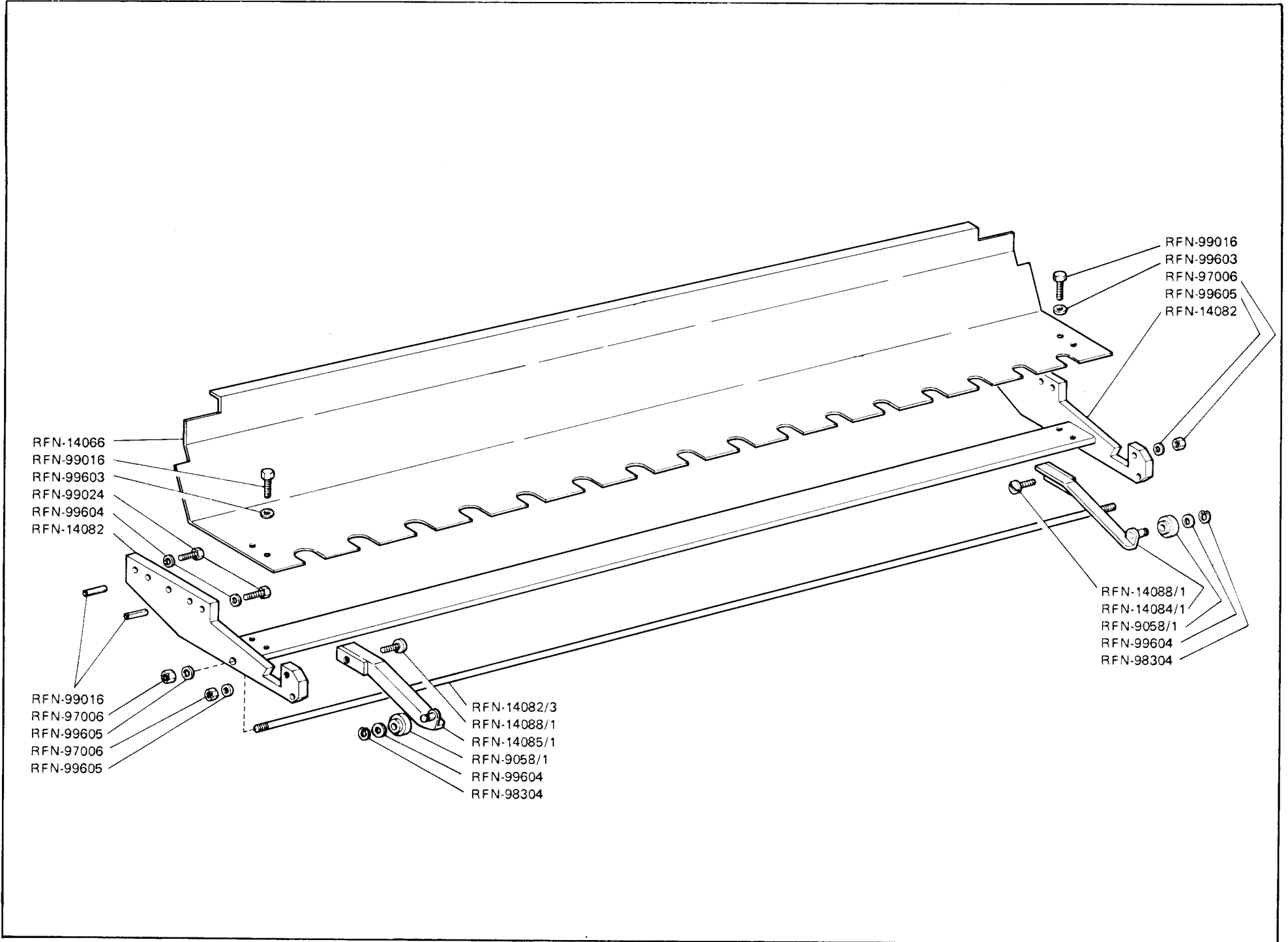
- RFN-99806
- RFN-99601
- RFN-10133
- RFN-99806

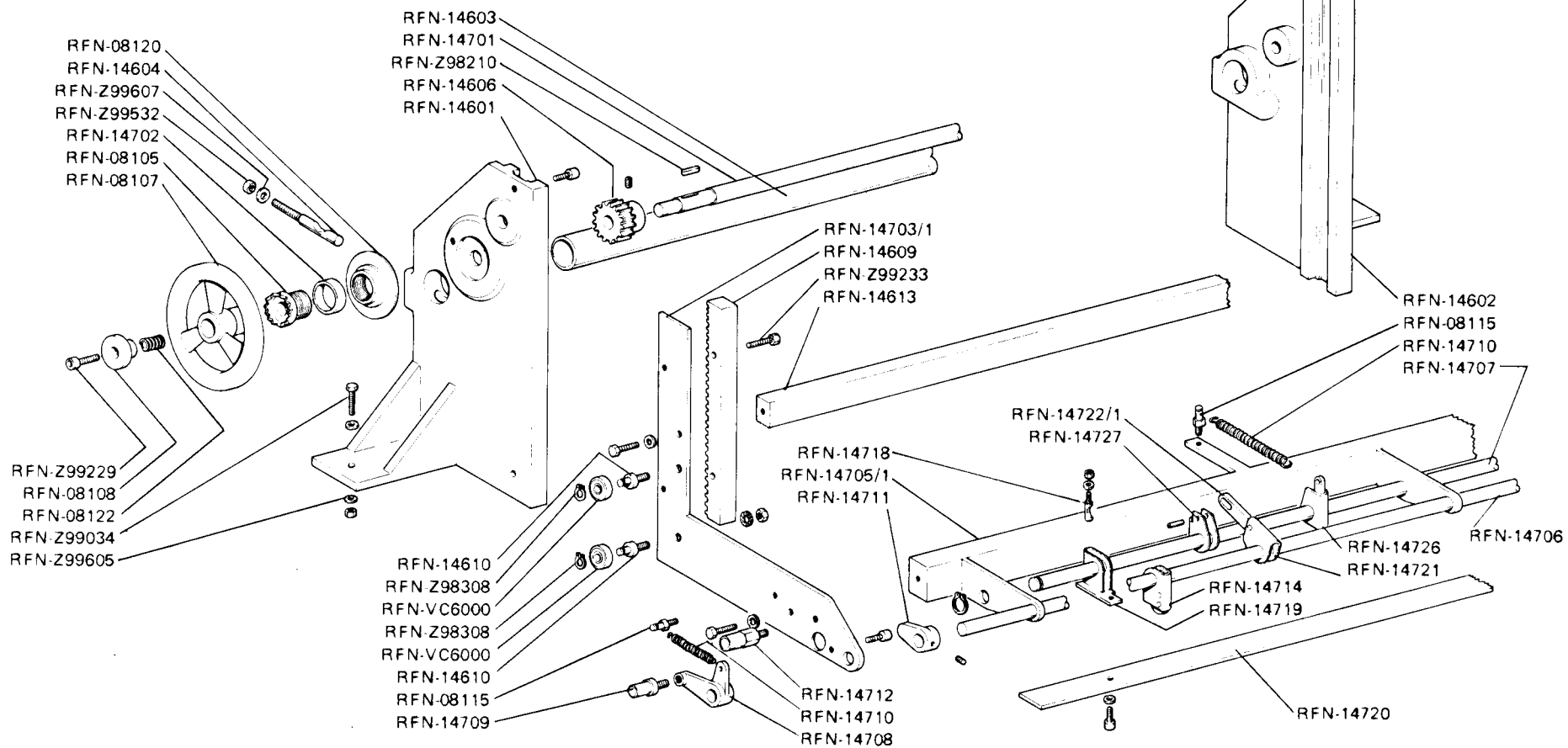
- RFN-10135/A
- RFN-10135
- RFN-99601
- RFN-99806

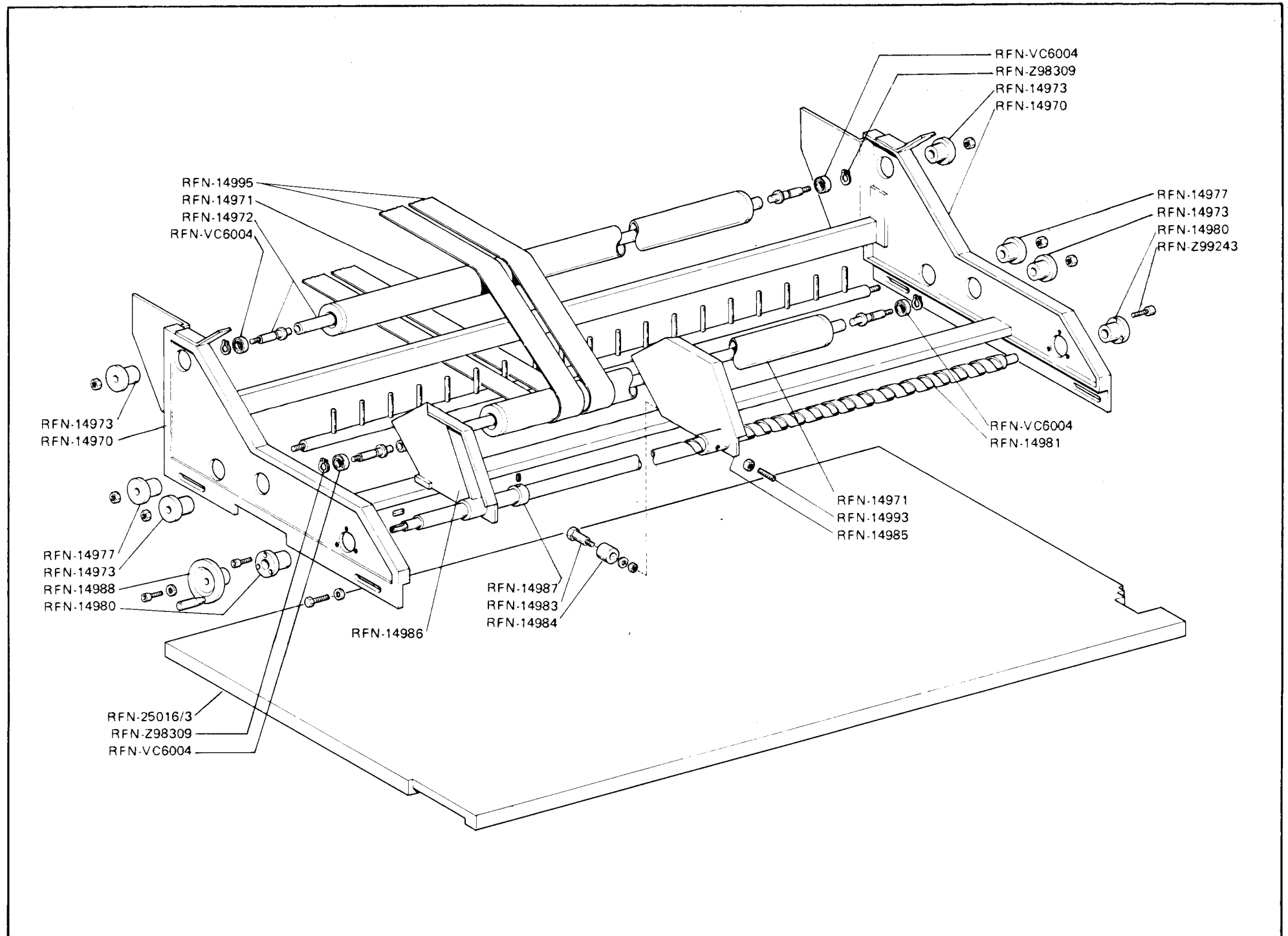
- RFN-99321
- RFN-12424/T
- RFN-10136/T

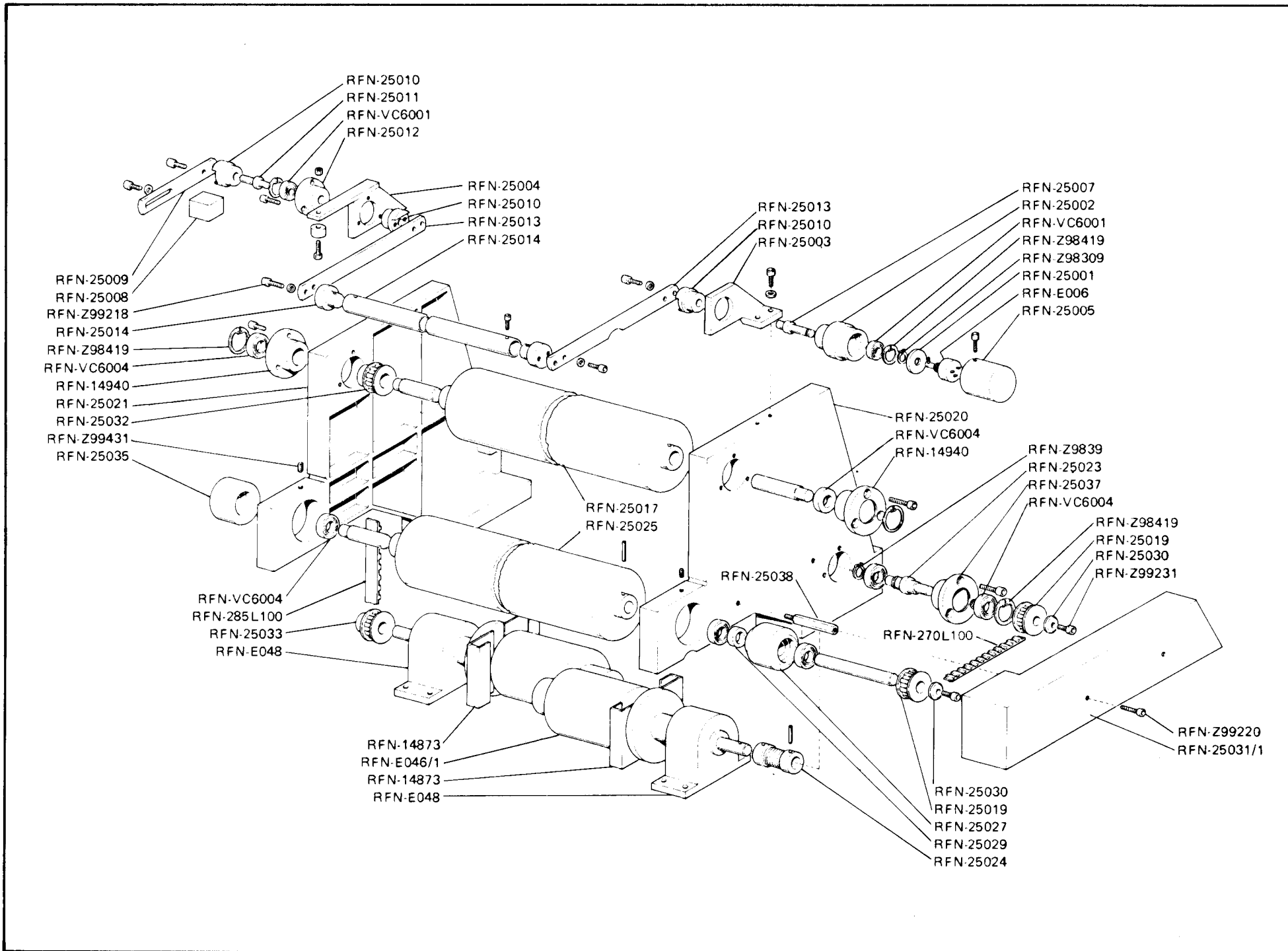












RFN-25010  
 RFN-25011  
 RFN-VC6001  
 RFN-25012

RFN-25004  
 RFN-25010  
 RFN-25013  
 RFN-25014

RFN-25009  
 RFN-25008  
 RFN-Z99218  
 RFN-25014  
 RFN-Z98419  
 RFN-VC6004  
 RFN-14940  
 RFN-25021  
 RFN-25032  
 RFN-Z99431  
 RFN-25035

RFN-VC6004  
 RFN-285L100  
 RFN-25033  
 RFN-E048

RFN-14873  
 RFN-E046/1  
 RFN-14873  
 RFN-E048

RFN-25017  
 RFN-25025

RFN-25013  
 RFN-25010  
 RFN-25003

RFN-25038

RFN-25020  
 RFN-VC6004  
 RFN-14940

RFN-270L100

RFN-25030  
 RFN-25019  
 RFN-25027  
 RFN-25029  
 RFN-25024

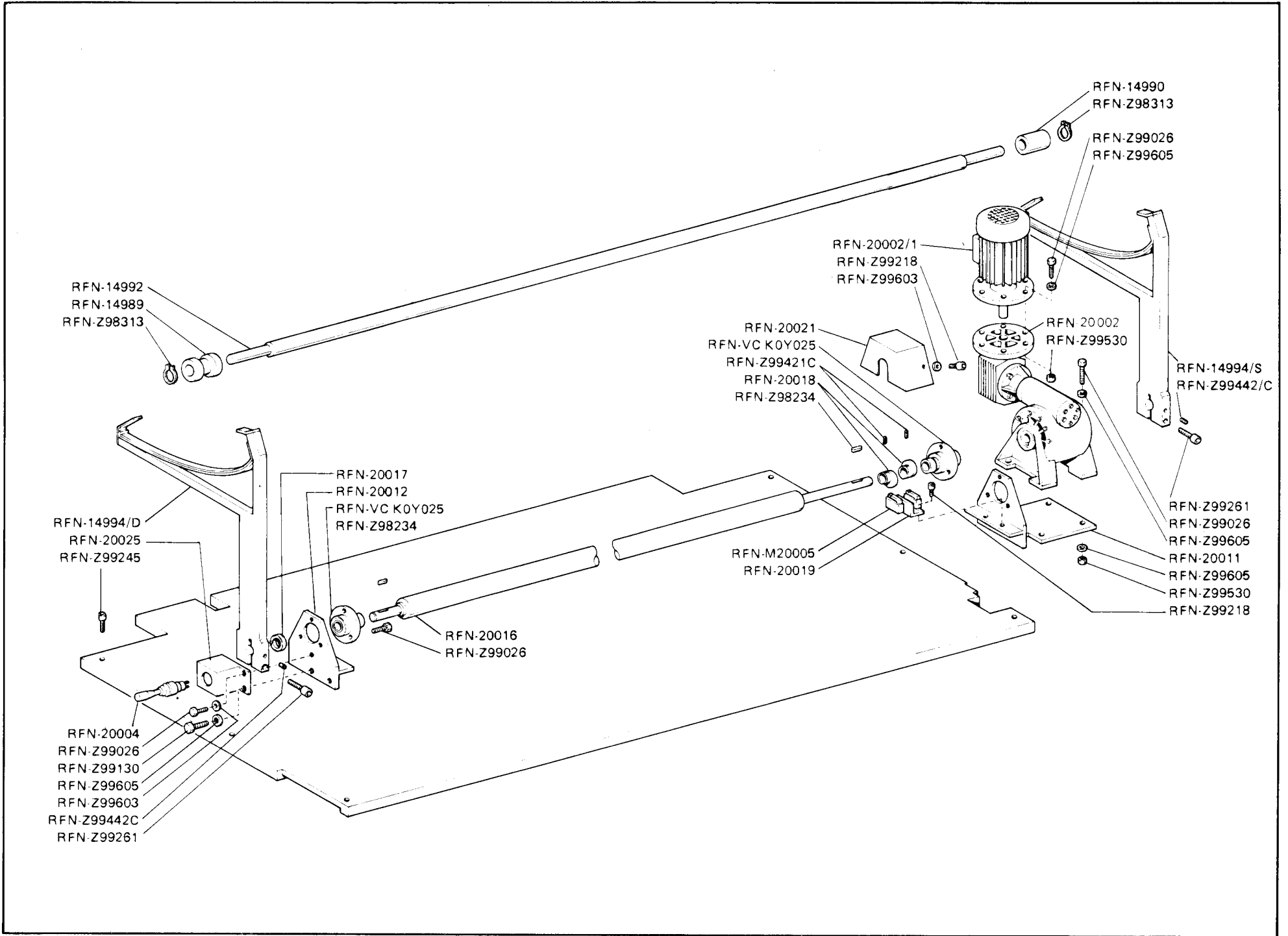
RFN-25007  
 RFN-25002  
 RFN-VC6001  
 RFN-Z98419  
 RFN-Z98309  
 RFN-25001  
 RFN-E006  
 RFN-25005

RFN-Z9839  
 RFN-25023  
 RFN-25037  
 RFN-VC6004

RFN-Z98419  
 RFN-25019  
 RFN-25030  
 RFN-Z99231

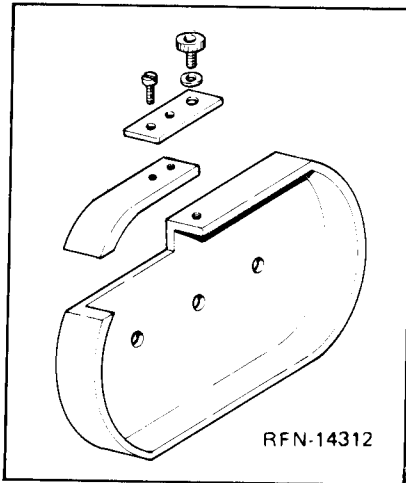
RFN-Z99220  
 RFN-25031/1





RFN-14826  
RFN-Z99532

RFN-14065  
RFN-VC 608  
RFN-12227



RFN-14322  
RFN-14323

RFN-14827  
RFN-12227  
RFN-VC608  
RFN-14826

RFN-Z99120  
RFN-Z99532  
RFN-14065

