

# *Renoldi*

AGGIORNAMENTO  
CATALOGO PEZZI DI RICAMBIO  
CLASSE 229-00-05  
SPECIFICO PER  
TESTA 229-12-02

ADDITIONAL TO  
SPARE PARTS CATALOGUE  
CLASS 229-00-05  
FOR  
HEAD 229-12-02

**n.34/2**

UFF. CATALOG 41 4-71

Il presente fascicolo comprende tutti i nuovi pezzi di ricambio montati sulla testa cui si riferisce, rispetto alla classe di derivazione. Deve essere impiegato come "variante" al Catalogo Pezzi di Ricambio della classe base.

#### AVVERTENZE

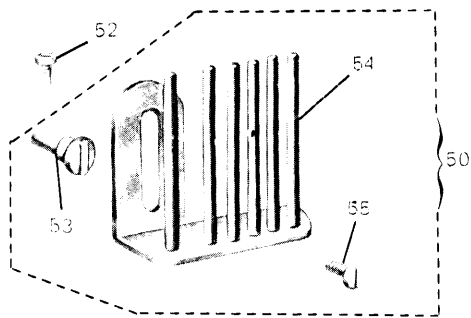
- a) Per tutti i particolari che non figurano nel presente fascicolo consultare il Catalogo base (da Tav. 1 a Tav. 13), contraddistinto dal primo numero riportato in copertina; il secondo numero, dopo la barra, indica l'aggiornamento specifico.
- b) I particolari qui riportati annullano e sostituiscono i corrispondenti che sono illustrati sul Catalogo Pezzi di Ricambio della Classe di derivazione.
- c) I disegni illustrano soltanto i pezzi nuovi o quelli sostanzialmente diversi rispetto alla testa di derivazione. Questi ultimi conservano lo stesso numero della figura del Catalogo cui si riferiscono.
- d) Tutti i pezzi di ricambio senza disegno sono contraddistinti con gli stessi numeri di riferimento e Tavole contenuti nel Catalogo base.
- e) I particolari indicati come annullati si intendono quelli non impiegati sulla testa relativa a questo fascicolo.

This booklet lists all the new parts fitted on the machine head referred to, in addition to or differing from those of the basic class. It must be used as a supplement to the Class basic spare parts catalogue.

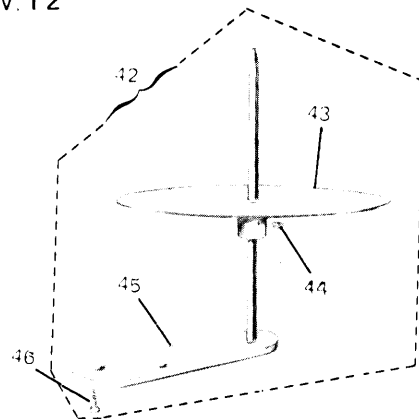
#### IMPORTANT

- a) For all parts not listed in this booklet, consult the basic catalogue (from Tab. 1 to Tab. 13), having the same first number printed on the cover; the second number, after the stroke, indicates this specific supplement.
- b) The parts listed herein cancel and replace the corresponding parts shown in basic spare parts catalogue.
- c) The sketches show only new parts or those that differ considerably from those in the basic machine head. The latter parts keep the same numbers as those illustrated in the catalogue.
- d) All parts without relative sketch have the same reference numbers and Tables as those in the basic catalogue.
- e) Parts indicated as cancelled are those not used in the head referred to in this booklet.

Tav. 9



Tav. 12



Rif. Ref. N.	DISEGNO N. PART N.	Qt.	DESCRIZIONE DESCRIPTION	Rif. Ref. N.	DISEGNO N. PART N.	Qt.	DESCRIZIONE DESCRIPTION
62	Tav. 3 206176-0-00	1	griffa principale main feed dog	11	Tav. 9 781331-0-10	1	targhetta classe macchina plate name
30	Tav. 6 204699-0-10	1	Pezzi annullati Cancelled parts carterino coltello superiore upper knife guard	50	990496-4-10	1	frenaggio del nastro tape tension device assembly
5	Tav. 7 204879-0-10	1	piastrina plate	52	740236-0-00	1	vite screw
21	204885-0-10	1	slitta slide	53	990497-0-10	1	perno pin
22	204873-3-11	1	piedino completo presserfoot assembly	54	990495-2-10	1	frenaggio tension device
23	206172-2-00	1	placca ago con guida needle plate with guide	55	201236-0-10	1	vite screw
7	Tav. 8 204738-2-10	1	cerniera hinge		Tav. 12		
33	204740-0-20	1	perno pin	42	990397-4-10	1	porta rotolo bobbin carrier
34	204904-3-30	1	sportello cover	43	990395-2-10	1	disco disc
36	202222-0-10	1	molla spring	44	727245-2-00	1	grano grub screw
37	733605-0-00	1	dado nut	45	990558-2-10	1	supporto con asta support with pin
38	202224-0-10	1	vite screw	46	731295-0-00	2	vite screw
61	204902-4-20	1	sportello anteriore completo front cover assembly				