

Rimoldi Necchi Srl

CATALOGO PEZZI DI RICAMBIO **Rim**[®]

Rim[®] SPARE PARTS CATALOGUE

CATALOGUE RECHANGES **Rim**[®]

ERSATZTEILELISTE **Rim**[®]

CATALOGO REPUESTOS **Rim**[®]

2a EDIZIONE- EDITION 1/86 **n. 328**

Solo l'impiego esclusivo dei *PEZZI di RICAMBIO ORIGINALI Rimoldi*[®]
garantisce alle macchine il mantenimento delle loro prerogative

Only the exclusive use of **Rimoldi**[®] *ORIGINAL SPARE PARTS*
guarantees the machines' performance features

Exclusivement l'emploi des *PIECES de RECHANGE d'ORIGINE Rimoldi*[®]
garantit aux machines leurs performances optimales

Sur die exklusive Verwendung von *ORIGINAL - Rimoldi*[®] - *ERSATZTEILE*
garantiert die Beibehaltung der Eigenschaften der Maschinen

Sòlo el empleo esclusivo de las *PIEZAS de REPUESTO ORIGINALES Rimoldi*[®]
garantiza a la màquinas el mantenimiento de sus prerrogativas

2a EDIZIONE- EDITION 1/86 **n. 328**

629-00-2CD-01
629-00-2CD-03
629-00-2CD-04
629-00-2CD-05
629-00-2CD-06
629-00-2CD-10
629-00-2CD-12
629-00-2CD-15
629-00-2CD-22
629-00-2MD-01
629-00-2MD-06
629-00-2MD-10
629-00-2MD-13
629-00-2MD-23
629-12-2CD-02
629-22-2CD-02
629-22-2CD-03
629-22-2MD-04
629-23-2CD-03
629-23-2MD-04
629-49-2MD-01

ISTRUZIONI PER LA CONSULTAZIONE DEL CATALOGO

- Tutti i particolari delle teste sono rappresentati in più tavole come indicato nell'indice.
- I particolari sono esplosi nelle stesse posizioni in cui si trovano nelle teste.
- Le linee tratteggiate indicano i collegamenti tra i pezzi che per ragioni di disegno o di spazio non possono essere illustrati nello stesso asse.
- I simboli racchiusi da un riquadro (es. xxxxxx-x-xx) si riferiscono sempre a gruppi o sottogruppi.
- Nella rappresentazione grafica i componenti dei gruppi sono racchiusi da un riquadro; i componenti dei sottogruppi sono anch'essi riquadrati all'interno del gruppo.

TAVOLE CON PARTICOLARI COMUNI A TUTTE LE TESTE

- I simboli dei particolari o dei gruppi si leggono direttamente in corrispondenza dei pezzi.

TAVOLE CON PARTICOLARI NON COMUNI A TUTTE LE TESTE

- I simboli dei particolari o dei gruppi si leggono direttamente in corrispondenza dei pezzi.
- I particolari specifici per le singole teste sono indicati nel disegno con un numero progressivo evidenziato da un cerchio per i pezzi singoli o piccoli gruppi e da un quadrato per i gruppi principali. Per ricercare il simbolo del pezzo e del gruppo occorre consultare la relativa tabella riportata nella stessa tavola.

TAVOLE DOPPIE

- Per facilitare la consultazione alcune tavole sono state duplicate e sono indicate con lo stesso numero affiancato da una lettera (es. 3/A - 3/B).
- Nelle tavole /A /B i particolari comuni a tutte le teste sono contrassegnati dal simbolo ★.

ORGANI DI CUCITURA - GUIDE - ACCESSORI VARI

- Gli organi di cucitura — le guide — gli accessori vari sono preceduti da tavole riepilogative con l'indicazione dei particolari in dotazione e a richiesta.

AGHI

- Gli aghi sono contraddistinti dal sistema e dalla finezza. Il sistema dell'ago e la finezza sono marcati oltre che sulla busta, anche sull'ago stesso. Nelle ordinazioni precisare, oltre al simbolo, il sistema e la finezza degli aghi desiderati. In caso di dubbio allegare un ago campione o una busta vuota.

INSTRUCTION TO CONSULT THE CATALOGUE

- All the spare parts are illustrated in several tables as indicated in the index.
- The parts are illustrated as they belong together in the machine
- The dashed illustration shows where the adjacent parts belong
- The symbols included in a square (e.g. xxxxxx-x-xx) are always referred to assemblies or sub-assemblies.
- In the graphical representation the components belonging to sub-assemblies are also included in a square within their assembly.

TABLES WITH PARTS COMMON TO ALL HEADS

- The symbols of the parts or of the assemblies can be read in direct reference to the parts.

TABLE WITH PARTS NOT COMMON TO ALL HEADS

- The symbols of the parts or of the assemblies can be read in direct reference to the parts.
- In the drawing the specific parts for the single heads are indicated by a progressive figure which is made evident by a circle for the single parts or small assemblies and by a square for the main assemblies. The symbol of the part or of the assembly can be located by consulting the relevant part-list included in the same table.

DOUBLE TABLES

- For easier reference, some tables have been duplicated. They are indicated by the same figure plus an additional letter, (e.g. 3/A and 3/B)
- In the tables /A /B the parts common to all heads are marked by the symbol ★

SEWING PARTS - FOLDERS - VARIOUS ACCESSORIES

- Sewing parts, folders and various accessories are preceded by summary tables indicating standard parts supplied and parts supplied on request.

NEEDLE

- The needles are marked with system and size. The system and size of the needle are shown on the packet as well as on the needle itself. When ordering please state symbol, system and size. If you have doubts, enclose a sample needle or an empty packet with your order.

INSTRUCTION POUR LA CONSULTATION DU CATALOGUE

- Toutes les pièces des têtes sont représentées en plusieurs tables comme nous avons indiqué dans l'index.
- Les pièces figurent sur l'illustration comme elles vont ensemble
- Les figures en tirets montrent le lieu de montage des pièces figurant à côté.
- Les symboles compris entre panneaux (ex. xxxxxx-x-xx) se réfèrent toujours à des groupes ou sous-groupes.
- Dans la représentation graphique les composants des sous-groupes sont eux-mêmes encadrés à l'intérieur du groupe.

TABLES AVEC COMPOSANTS COMMUNS A TOUTES LES TÊTES

- Les symboles des composants et des groupes se lisent directement en correspondance des pièces.

TABLES AVEC COMPOSANTS NON COMMUNS A TOUTES LES TÊTES

- Les symboles des composants et des groupes se lisent directement en correspondance des pièces.
- Les composants spécifiques de chaque tête sont indiqués sur les dessins avec un numéro progressif encadré pour les simples composants ou petits groupes et numéro encadré pour les groupes principaux. Pour chercher le symbole de la pièce ou du groupe il faut consulter la relative fiche reportée sur la même table.

TABLE DOUBLE

- Pour faciliter la consultation certaines tables ont été doublées et sont indiquées avec le même numéro suivi par une lettre (ex. 3/A - 3/B)
- Dans les tables /A /B les composants communs à toutes les têtes sont contrassegnés du symbole ★.

ORGANES DE COUTURES - GUIDES - ACCESSOIRES DIVERS

- Les organes de coutures - les guides - les divers accessoires sont précédés de tables résumés avec l'indication des composants en dotation et sur demande.

AGUILLES

- Les aiguilles se différencient par le système et la grosseur. Le système de l'aiguille et sa grosseur, sont indiqués non seulement sur le sachet mais également sur l'aiguille. Dans l'ordre précis, en plus du symbole, le système et la grosseur des aiguilles désirés. En cas de doute, joindre une aiguille comme modèle ou un sachet vide.

INDICE NUMERICO		INDEX		INDICE NUMERICO		INDEX							
Part. N.	Tav. N.	Part. N.	Tav. N.	Part. N.	Tav. N.	Part. N.	Tav. N.	Part. N.	Tav. N.	Part. N.	Tav. N.	Part. N.	Tav. N.
100620-2-10	4	204938-0-10	2	206794-0-00	4	207973-0-01	12	209173-0-00	2	209376-0-00	4/A	209504-0-00	10
100892-0-10	4/A	205021-0-10	10	206795-0-00	4	207980-0-00	1	209185-0-00	3	209377-0-00	4/A	209510-0-00	10
200356-0-10	1	205024-0-12	11	206796-0-00	4	208015-0-00	5	209200-0-00	4-7	209378-0-00	4/A	209511-0-00	10
201128-0-10	5-6	205042-0-11	10	206798-0-00	4	208169-0-00	2	209201-0-00	4	209379-0-00	4/A	209516-0-00	10
202032-0-11	4	206075-0-02	11	206799-0-00	4	208220-0-00	2	209203-2-00	6	209381-0-00	4/A	209517-0-00	10
202128-0-10	11	206521-0-00	8	206860-0-01	3	209013-0-00	13	209204-2-00	6	209383-0-00	12	209518-0-00	10
202129-0-10	11	206533-0-00	8	206875-0-00	4	209015-0-00	2	209205-2-00	6	209384-0-00	4/A	209524-2-00	10
202130-0-11	11	206543-0-01	3	206985-0-00	10	209016-0-00	2	209206-0-00	6	209386-0-01	4/A	209561-0-00	11
202194-0-11	10	206550-4-04	12	207167-2-00	3	209017-0-00	2	209209-0-00	5-6	209387-2-00	4	209569-2-00	11
202214-0-11	10	206554-0-10	12	207417-0-01	11	209018-0-00	2	209210-0-00	6	209388-0-00	4	209571-0-00	11
202227-0-10	2	206555-0-02	12	207514-4-00	9	209020-0-00	1	209217-0-00	6	209390-0-00	4	209580-2-00	11
202228-0-10	2	206556-0-01	3	207515-4-00	9	209022-0-00	2	209222-0-00	6	209392-3-00	4	209583-0-00	8-11
202229-0-11	2	206557-0-00	12	207516-4-00	9	209041-0-00	13	209224-0-00	6	209394-3-00	4	209584-0-00	8
202281-0-10	2	206564-0-00	13	207524-2-00	9	209045-0-00	1	209225-0-00	6	209400-0-00	4	209587-0-00	11
202371-0-10	10	206603-0-10	4/A	207525-2-00	9	209048-3-00	13	209226-0-00	6	209401-2-01	4	209588-0-00	11
202384-0-10	4	206606-0-00	4-5-6-7	207526-2-00	9	209080-3-00	8	209234-3-00	6	209402-0-00	4	209589-2-00	11
202386-0-10	3	206607-0-00	8	207543-0-00	9	209081-3-00	8	209239-2-00	6	209403-2-00	4	209621-3-00	12
202387-0-10	3	206622-0-00	10	207544-0-00	9	209100-2-00	3	209241-3-00	6			209624-0-00	13
202389-0-10	3	206635-0-00	10	207574-0-00	8	209103-2-00	3	209243-0-00	2	209405-0-00	4	209627-0-00	12
202391-0-11	10	206637-0-00	10	207625-0-00	10	209104-0-00	3	209250-2-00	5	209408-2-00	4	209628-0-00	12
202398-0-10	1	206642-0-00	10	207626-0-00	10	209105-2-00	8	209252-0-00	5	209411-0-00	4	209633-0-00	12
202408-0-10	4/A	206648-2-02	6	207649-0-01	11	209108-0-00	8	209258-0-00	5-7	209412-0-00	1	209634-0-00	12
202484-0-10	12	206649-2-02	6	207650-0-01	11	209109-0-00	3	209261-0-00	5	209413-0-00	1	209640-0-00	12
202490-0-10	4	206659-2-02	5	207653-0-01	11	209110-4-00	3	209270-2-00	5-6	209414-0-00	12	209641-0-00	12
202529-0-10	8-10	206665-2-00	13	207692-2-00	8	209111-0-00	3	209272-0-00	5-6	209415-0-00	1	209642-0-00	6
202556-0-01	2	206681-0-00	3	207700-0-00	7	209121-0-00	8	209277-2-00	5	209416-0-00	1	209644-0-00	13
202558-0-00	2	206687-2-00	12	207719-0-00	4	209124-0-00	11	209290-0-00	7	209417-0-00	1	209645-0-00	13
202681-0-10	2	206688-0-00	12	207725-0-00	11	209125-0-00	3	209292-0-00	7	209427-3-00	4/A	209646-0-00	13
203135-2-10	2	206689-0-01	3	207730-2-02	6	209126-0-00	3	209293-2-00	7	209442-0-00	4/A	209647-4-00	13
203187-0-10	10	206690-2-00	12	207747-2-00	9	209141-2-00	8	209295-0-00	4/A	209443-0-00	4/A	209678-0-00	12
204122-0-10	3	206692-0-00	3	207748-4-00	9	209142-2-00	8	209296-0-00	7	209444-0-00	4/A	209679-0-00	12
204684-2-11	11	206693-0-00	3	207893-0-00	2	209143-0-00	8	209297-0-00	7	209445-2-00	4/A	209680-0-00	1
204687-0-10	11	206713-2-00	2	207895-0-01	2	209146-0-00	3	209299-2-00	7	209447-0-00	4/A	209681-0-00	1
204690-0-10	11	206714-2-00	2	207927-0-01	8	209151-3-00	8	209308-0-00	7	209448-4-00	4/A	209682-0-00	1
204756-0-10	2	206740-0-00	2	207930-0-10	8	209152-4-00	8	209309-2-00	7	209449-0-00	4/A	209683-0-00	1
204757-0-11	3	206747-0-01	2	207932-0-10	8	209153-0-00	8	209311-2-00	7	209459-0-00	4/A	209685-0-00	1
204820-0-10	11	206752-0-00	15-16	207948-0-00	4/A	209161-0-00	8	209313-2-00	7	209500-0-10	10	209686-0-00	1
204836-0-10	10	206754-0-00	2	207959-0-00	10	209162-0-00	8	209318-2-00	7	209501-0-00	10	209689-0-00	1
204891-0-11	10	206757-0-00	11	207960-0-00	10	209170-0-00	2	209320-2-00	3	209502-2-01	10	209693-0-00	4
204905-0-10	11	206758-0-00	11	207962-0-01	10	209171-0-00	2	209375-0-00	4/A	209503-0-10	10	209694-0-00	1

INDICE NUMERICO

INDEX

INDICE NUMERICO

INDEX

Part. N.	Tav. N.	Part. N.	Tav. N.	Part. N.	Tav. N.	Part. N.	Tav. N.	Part. N.	Tav. N.	Part. N.	Tav. N.	Part. N.	Tav. N.
209696-0-00	1	701005-0-00	13	721412-2-00	2	729031-2-00	4/A-8-10	743469-2-00	8-11	790705-0-00	12	991188-0-02	16
209697-0-00	1	701006-0-00	4/A	721414-0-00	2	729032-2-00	4/A	743482-2-00	2	790719-0-00	12	991193-4-00	17
209699-0-00	1	701007-0-00	4	721434-2-00	13	729034-2-00	3-8-17	743547-2-00	2	900203-0-10	15-16	991199-0-00	17
209702-0-00	1	701009-0-00	8	721443-2-00	11	730022-2-00	7	744332-2-00	4-10	900204-0-10	15-16	991206-0-00	17
209703-0-00	1	701011-0-00	5-7	721454-2-00	1	730023-2-00	4/A	744334-2-00	4-8-11	900694-0-11	15-16	991219-0-00	17
209706-0-00	1	701031-0-00	12	721473-2-00	3	730063-2-00	1	744533-0-00	11	901101-0-00	15-16	991246-2-00	17
209714-0-00	1	701116-0-00	3	721474-2-00	1-2-4	733008-2-00	15-16	744573-0-00	11	901102-0-00	15-16	991264-2-00	17
209715-0-00	1	701125-0-00	6	721475-2-00	16	733211-2-00	17	744730-2-00	1	901151-0-00	15-16	991267-0-00	17
209716-0-00	1	701133-0-00	3	721484-2-00	1	733505-2-00	17	744742-2-00	1	901152-0-00	15-16	991268-0-00	17
209717-0-00	1	703005-0-00	17	721515-2-00	6	733507-2-00	7-12	745002-0-00	2-8	901153-0-00	15-16	991269-2-00	17
209719-0-00	1	703405-0-00	1	721883-0-00	5	733508-2-00	17	745114-0-00	8	920499-0-00	2	991279-2-00	17
209720-0-00	1	703802-0-00	4/A	722063-2-00	1-3-4/A	733806-2-00	1-4-17	745800-2-00	2-5-7-8	925433-0-00	17	991280-0-01	14
209752-0-00	2	704013-2-00	15-16		10-12	740087-2-00	4/A			926273-0-00	10	991349-0-00	15-16
209753-0-00	2	704017-2-11	17	722103-0-00	1	740230-2-00	11	745810-2-00	6-9	944445-0-00	12	991383-0-10	17
209756-0-00	2	704213-2-00	8-10-11	722123-2-00	10	740277-2-00	7	745812-2-00	1-4-4/A-5	990176-0-10	14	991415-0-00	14
209757-0-00	2	704236-2-00	3	722143-2-00	1	741387-2-00	7-12		6-7-8-10	990179-4-11	15-16	991466-4-00	14
209758-0-00	2	704306-0-00	4	722400-2-00	2	741405-0-00	8	745815-2-00	4/A-7	990183-0-13	14	991650-0-00	14
209760-0-00	2	704314-2-00	4/A	722431-2-00	17	741415-2-00	5-9	746007-2-00	10	990223-0-02	14	991750-0-01	15-16
209767-0-00	2	704346-2-00	15-16	722432-2-00	4	741433-2-00	10	746020-2-00	1	990310-0-10	15-16	M488972020	15
209771-0-00	2	704406-0-00	11	722433-2-00	4	741520-2-00	11	746204-2-00	10	990311-0-10	15-16		
209772-0-00	2	704409-2-00	4A 11-16	722442-2-00	4	741526-2-00	4/A	746402-2-00	15-16	990312-0-10	16		
209775-0-00	2	704412-0-00	4/A	722443-2-00	7	741538-2-00	5	746409-2-00	15-16	990312-0-12	15		
209778-0-00	2	704424-2-00	15-16	722461-2-00	3	741558-0-00	2-7	765510-1-10	9	990314-0-10	15-16		
209783-0-00	2	704630-0-00	2	722471-2-00	11	741559-2-00	2	765510-1-11	9				
209785-0-00	2	704717-0-00	2	722511-2-00	12	741611-2-00	4/A	765510-1-12	9	990325-0-10	14		
300218-0-10	2	704813-0-00	12	722912-2-00	15-16	741634-2-00	2	765510-1-80	9	990474-0-11	14		
300482-0-10	11	704829-0-00	4	722920-2-00	15-16	741642-2-00	2	765510-1-90	9	990639-0-10	14		
308503-0-01	2	704841-0-00	4-5-6-7	724032-0-00	4-8	741657-0-00	2	765515-1-12	9	990685-0-10	14		
309562-0-00	8	704845-0-00	5-6	724430-2-00	4/A	741745-2-00	4	778202-0-00	6	990693-0-01	10		
309562-0-00	8	704847-0-00	6			741912-2-00	6	778204-0-00	8	990694-0-01	10		
310167-0-00	8	704860-0-00	4-7	724472-2-00	2	741936-2-00	1-2-4	778206-0-00	9	990723-0-00	14		
310795-0-00	4/A	704863-0-00	8-11	725032-0-00	1		4/A-6	778208-0-00	8	990982-0-00	15-16		
313106-0-00	2	705008-0-00	7	727014-2-00	8	741956-2-00	2-3	778403-0-00	6	991111-2-00	17		
350555-0-00	4/A	705208-0-00	4	727021-0-00	9	742086-2-00	12	778414-0-00	8	991112-0-00	17		
700010-0-00	4	705970-0-00	12	727036-2-00	5-6	742232-2-00	7	778417-0-00	8	991134-0-00	17		
700205-0-00	15-16	705977-0-00	13	727203-0-00	3	742457-2-00	11	778419-0-00	8	991137-2-02	17		
700206-0-00	4	720411-2-00	13	728232-0-00	4/A	742675-0-00	3	778503-0-00	8	991143-0-10	17		
700207-0-00	4-4/A	720431-2-00	2	729012-2-00	1-4A-6-8	742758-0-00	11	778511-0-00	8	991172-0-00	17		
700630-0-00	3	720546-0-00	15-16	729022-2-00	12	742838-2-00	8	778833-0-00	8	991179-0-01	17		
701004-0-00	4/A-12	721086-2-00	2	729023-2-00	4/A	743243-2-00	5-6-7	778842-0-00	8	991187-0-01	15		

**AGGIORNAMENTO CATALOGO
PEZZI DI RICAMBIO n. 328**

I presenti fogli comprendono tutti i nuovi pezzi di ricambio montati sulle teste riportate nel catalogo.

AVVERTENZE

- Per tutti i pezzi di ricambio che non figurano nei fogli, consultare il catalogo n. 328.
- Le TAV. 4-4/A-5-6-11 annullano e sostituiscono le corrispondenti tavole del catalogo n.328.

**UP-DATING OF SPAREPARTS
CATALOGUE No. 328**

The present tables include all the new parts mounted on heads referred to in the catalogue.

NOTICE

- For all parts not included in the tables, see catalogue No. 328.
- The TAB. 4-4/A-5-6-11 replace the corresponding tables of the catalogue No. 328.

**MISE A JOUR DU CATALOGUE
PIECES DE RECHANGE N.328**

Les presentes feuilles comprennent toutes les nouvelles pièces de rechange montées sur les têtes indiquées dans le catalogue.

INSTRUCTIONS

- Pour toutes les pièces de rechange qui ne sont pas mentionnées dans les feuilles, consulter le catalogue N.328
- Les tables 4-4/A-5-6-11 annulent et remplacent les correspondantes tables du catalogue N. 328.

**NEUBEARBEITUN ERSATZTEIL-
LE-KATALOG Nr. 328**

Folgende Blätter enthalten alle Teile die auf die im Katalog aufgezeichneten Oberteile neu angebracht wurden.

BEMERKUNG

- Was die nicht aufgezeichneten Teile betrifft, bitte Katalog Nr. 328 prüfen.
- Die Tabellen 4-4/A-5-6-11 annullieren und ersetzen die entsprechenden Tabellen vom Katalog Nr. 328.

**ACTUALIZACION CATALOGO
PIEZAS DE REPUESTO n. 328**

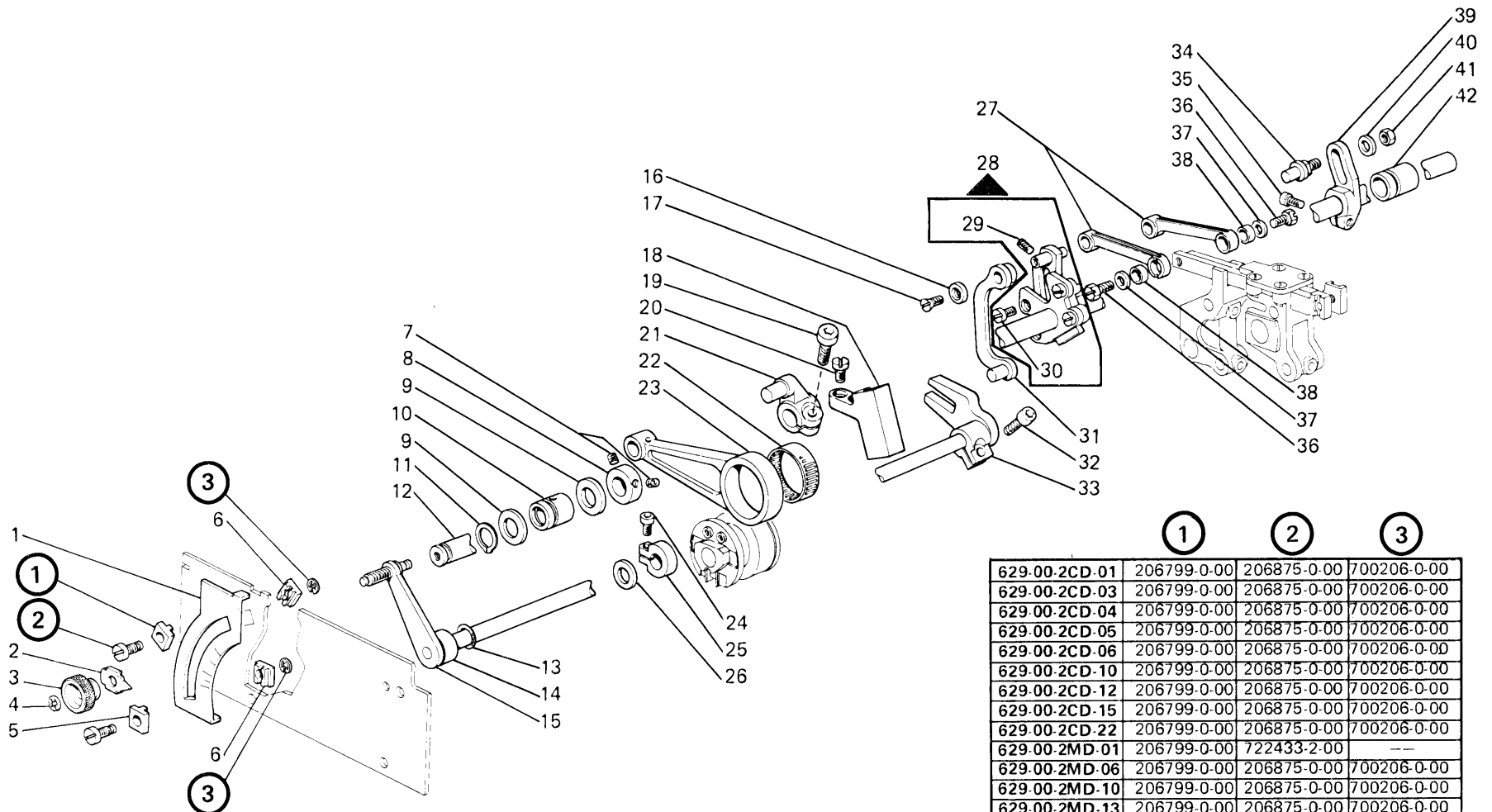
Estos folios comprenden todas las piezas de repuesto nuevas, montadas sobre los cabezales que figuran en el catalogo.

ADVERTENCIAS

- Para todas las piezas de repuesto que no figuran en estos folios consultar el catalogo n. 328.
- Las mesas 4-4/A-5-6-11 anulan y sustituyen las mesas correspondientes del catalogo n. 328.

Rim[®] TAV.4

Fig. N.	Part. N. Piece N.	Qt.
1	209693-0-00	1
2	206796-0-00	1
3	206798-0-00	1
4	700207-0-00	1
5	206794-0-00	1
6	206795-0-00	2
7	729013-2-00	2
8	313060-2-00	1
9	704853-0-00	2
10	211406-0-00	1
11	700012-0-00	1
12	211405-0-00	1
13	701007-0-00	1
14	209411-0-00	1
15	209408-2-00	1
16	207719-0-00	1
17	724032-0-00	1
18	209402-0-00	1
19	744334-2-00	1
20	741967-2-00	2
21	211382-2-00	1
22	202384-0-10	1
23	209390-0-00	1
24	741745-2-00	1
25	100620-2-10	1
26	704829-0-00	1
27	209400-0-00	2
28	211394-3-00	1
29	745827-2-00	2
30	741936-2-00	4
31	209401-2-01	1
32	722422-2-00	1
33	209403-2-00	1
34	209388-0-00	1
35	744332-2-00	1
36	202490-0-10	2
37	705208-0-00	2
38	202032-0-11	2
39	211387-2-00	1
40	704308-0-00	1
41	733806-2-00	1
42	211407-0-00	1



	①	②	③
629-00-2CD-01	206799-0-00	206875-0-00	700206-0-00
629-00-2CD-03	206799-0-00	206875-0-00	700206-0-00
629-00-2CD-04	206799-0-00	206875-0-00	700206-0-00
629-00-2CD-05	206799-0-00	206875-0-00	700206-0-00
629-00-2CD-06	206799-0-00	206875-0-00	700206-0-00
629-00-2CD-10	206799-0-00	206875-0-00	700206-0-00
629-00-2CD-12	206799-0-00	206875-0-00	700206-0-00
629-00-2CD-15	206799-0-00	206875-0-00	700206-0-00
629-00-2CD-22	206799-0-00	206875-0-00	700206-0-00
629-00-2MD-01	206799-0-00	722433-2-00	---
629-00-2MD-06	206799-0-00	206875-0-00	700206-0-00
629-00-2MD-10	206799-0-00	206875-0-00	700206-0-00
629-00-2MD-13	206799-0-00	206875-0-00	700206-0-00
629-00-2MD-23	206799-0-00	206875-0-00	700206-0-00
629-12-2CD-02	206799-0-00	206875-0-00	700206-0-00
629-22-2CD-02	206794-0-00	206875-0-00	700206-0-00
629-22-2CD-03	206794-0-00	206875-0-00	700206-0-00
629-22-2MD-04	206794-0-00	206875-0-00	700206-0-00
629-23-2CD-03	206794-0-00	206875-0-00	700206-0-00
629-23-2MD-04	206794-0-00	206875-0-00	700206-0-00
629-49-2MD-01	206799-0-00	722433-2-00	---

Rim® TAV.4/A

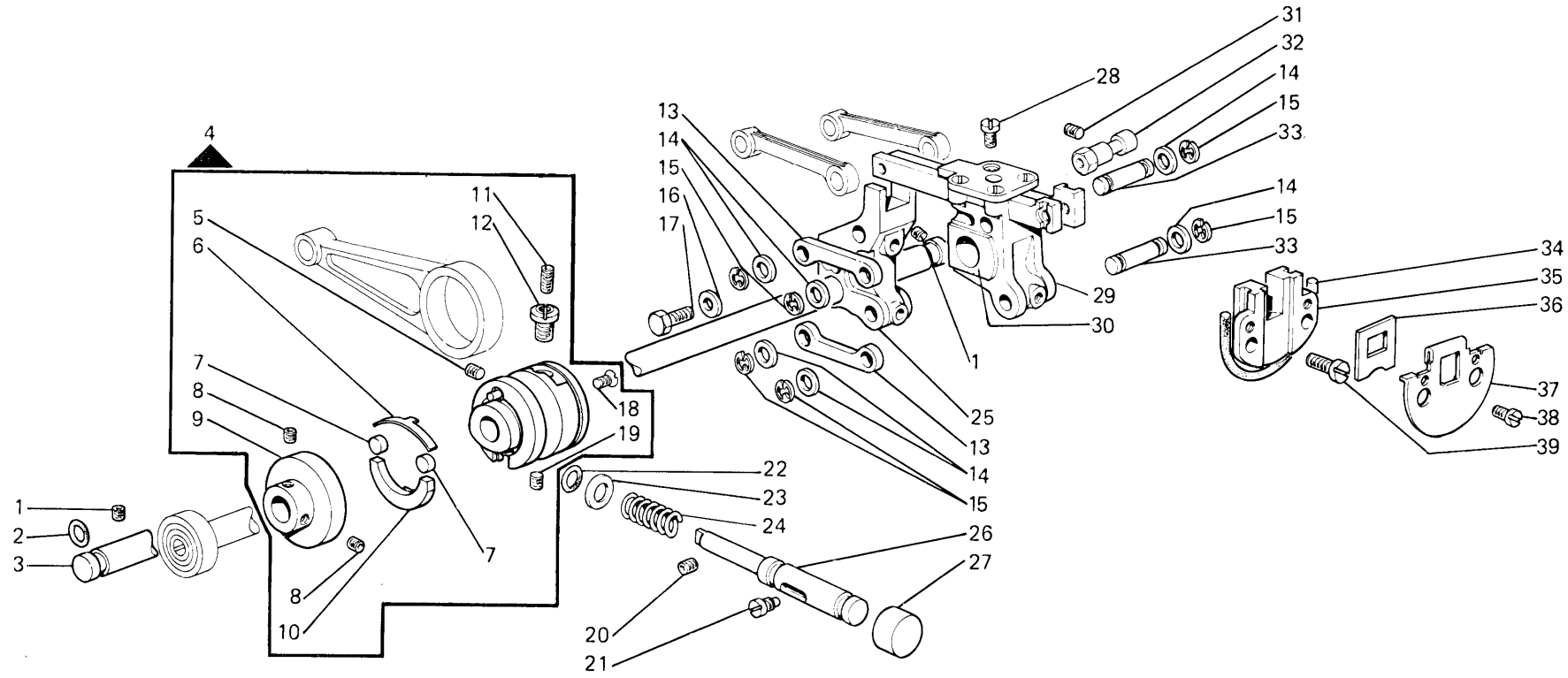
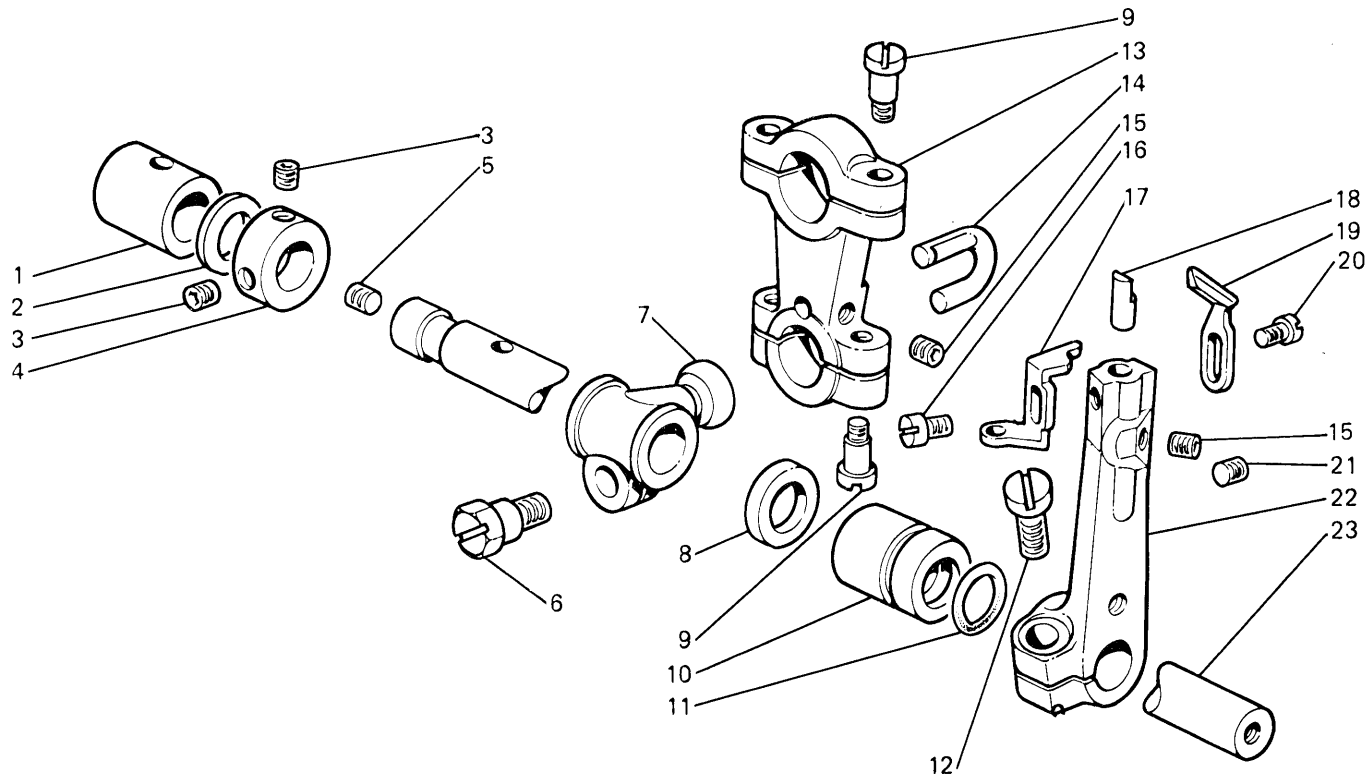


Fig. N.	Part. N. Piece N.	Qt.
1	729012-2-00	1
2	701006-0-00	1
3	209295-0-00	1
4	209448-4-10	1
5	745815-2-00	1
6	209471-0-00	1
7	209442-0-00	2
8	745812-2-00	2
9	209445-2-01	1
10	209443-0-10	1
11	729031-2-00	1
12	206603-0-11	1
13	209376-0-00	4
14	703802-0-00	8
15	700207-0-00	8
16	704409-2-00	1
17	740087-2-00	1
18	724430-2-00	4
19	728232-0-00	1
20	729032-2-00	1
21	350555-0-00	1
22	701004-0-00	1
23	704314-2-00	1
24	202408-0-10	1
25	209378-0-00	1
26	209447-0-01	1
27	209449-0-00	1
28	741936-2-00	4
29	209427-3-0	1
30	209375-0-10	1
31	729033-2-00	1
32	209379-0-00	1
33	209377-0-00	4
34	207948-0-00	1
35	209381-0-00	1
36	209384-0-00	1
37	209386-0-01	1
38	741611-2-00	2
39	722063-2-00	2

Rim[®] TAV.5

Fig. N.	Part. N. Piece N.	Qt.
1	211209-0-00	1
2	704853-0-00	1
3	729013-2-00	2
4	313060-2-00	1
5	727036-2-00	1
6	201128-0-10	1
7	211224-2-00	1
8	704885-0-00	1
9	743243-2-00	4
10	211252-0-00	1
11	701015-0-00	1
12	721883-0-00	1
13	209270-2-00	1
14	209272-0-00	1
15	745812-2-00	2
16	741415-2-00	1
17	208015-0-00	1
18	209258-0-00	1
19	209261-0-00	1
20	741538-2-00	1
21	745800-2-00	1
22	209250-2-00	1
23	211277-2-00	1



Rim® TAV.6

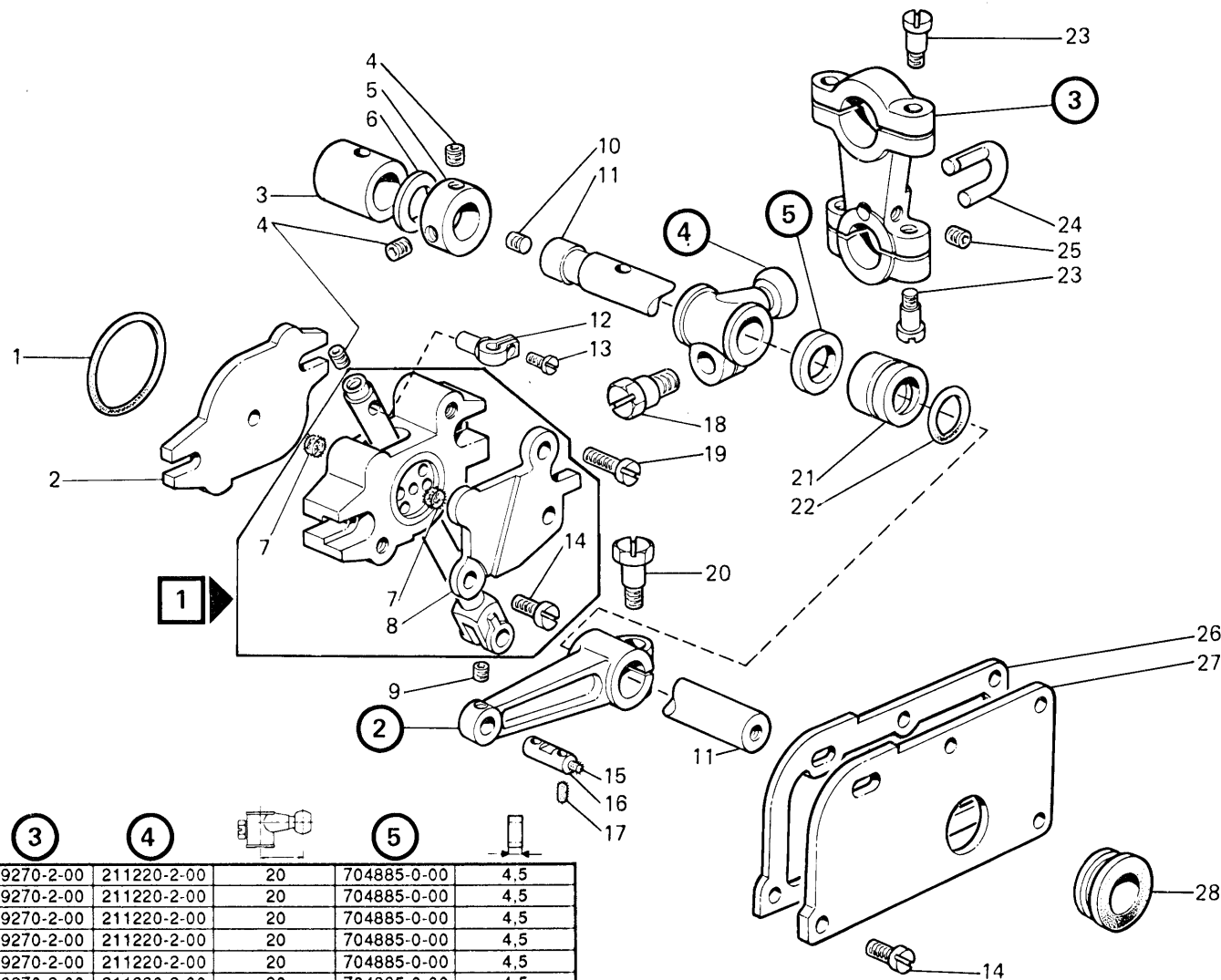
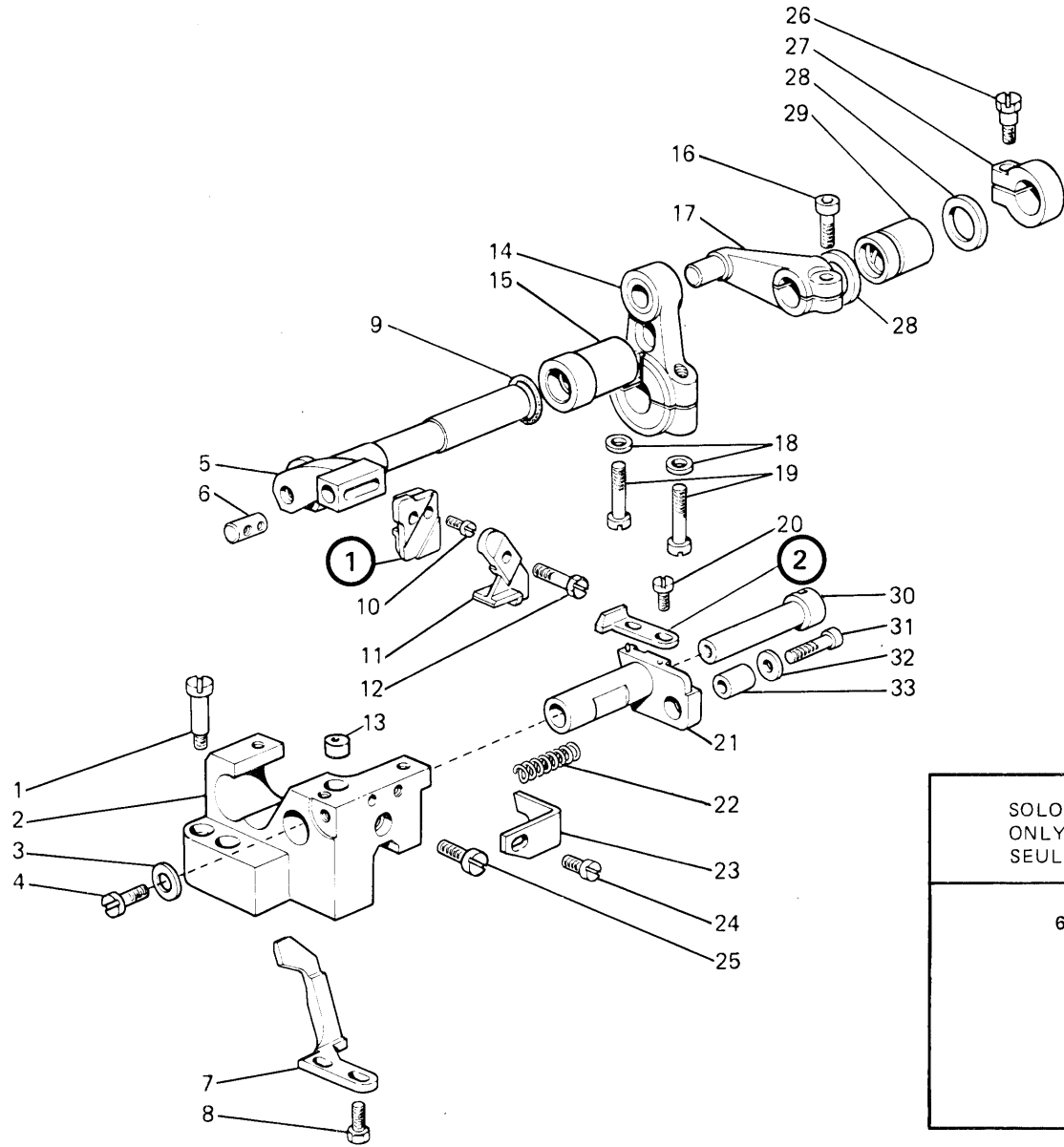


Fig. N.	Part. N. Piece N.	Qt.
1	701125-0-00	1
2	209236-0-02	1
3	211209-0-00	1
4	729013-2-00	3
5	313060-2-00	1
6	704853-0-00	1
7	209609-0-00	2
8	209215-0-00	1
9	745810-2-00	1
10	727036-2-00	1
11	211203-2-00	1
12	209222-2-00	1
13	745535-0-00	1
14	741956-0-00	7
15	778403-0-00	1
16	209206-0-00	1
17	778202-0-00	8
18	201128-0-10	1
19	721515-2-00	2
20	201128-0-10	1
21	211210-0-00	1
22	701015-0-00	1
23	743243-2-00	4
24	209272-0-00	1
25	745812-2-00	1
26	209225-0-02	1
27	211227-0-00	1
28	211226-0-00	1

1	2	3	4	5			
629-00-2CD-01	209241-3-11	211205-2-00	209270-2-00	211220-2-00	20	704885-0-00	4,5
629-00-2CD-03	209241-3-11	211205-2-00	209270-2-00	211220-2-00	20	704885-0-00	4,5
629-00-2CD-04	209241-3-11	211205-2-00	209270-2-00	211220-2-00	20	704885-0-00	4,5
629-00-2CD-05	209241-3-11	211205-2-00	209270-2-00	211220-2-00	20	704885-0-00	4,5
629-00-2CD-06	209241-3-11	211205-2-00	209270-2-00	211220-2-00	20	704885-0-00	4,5
629-00-2CD-10	209241-3-11	211205-2-00	209270-2-00	211220-2-00	20	704885-0-00	4,5
629-00-2CD-12	209241-3-11	211205-2-00	209270-2-00	211220-2-00	20	704885-0-00	4,5
629-00-2CD-15	209241-3-11	211205-2-00	209270-2-00	211220-2-00	20	704885-0-00	4,5
629-00-2CD-22	209241-3-11	211205-2-00	209270-2-00	211219-2-00	19	704885-0-00	4,5
629-00-2MD-01	209234-3-11	211204-2-00	209239-2-00	211217-2-00	16,9	704886-0-00	5,9
629-00-2MD-06	209234-3-11	211204-2-00	209270-2-00	211218-2-00	18	704885-0-00	4,5
629-00-2MD-10	209234-3-11	211204-2-00	209270-2-00	211218-2-00	18	704885-0-00	4,5
629-00-2MD-13	209234-3-11	211204-2-00	209270-2-00	211218-2-00	18	704885-0-00	4,5
629-00-2MD-23	209234-3-11	211204-2-00	209270-2-00	211218-2-00	18	704885-0-00	4,5
629-12-2CD-02	209241-3-11	211205-2-00	209270-2-00	211220-2-00	20	704885-0-00	4,5
629-22-2CD-02	209241-3-11	211205-2-00	209270-2-00	211220-2-00	20	704885-0-00	4,5
629-22-2CD-03	209241-3-11	211205-2-00	209270-2-00	211220-2-00	20	704885-0-00	4,5
629-22-2MD-04	209234-3-11	211204-2-00	209270-2-00	211218-2-00	18	704885-0-00	4,5
629-23-2CD-03	209241-3-11	211205-2-00	209270-2-00	211220-2-00	20	704885-0-00	4,5
629-23-2MD-04	209234-3-11	211204-2-00	209270-2-00	211218-2-00	18	704885-0-00	4,5
629-49-2MD-01	209234-3-11	211204-2-00	209270-2-00	211218-2-00	18	704885-0-00	4,5

Rim[®] TAV.11

Fig. N.	Part. N. Piece N.	Qt.
1	209587-0-00	2
2	209571-0-00	1
3	704409-2-00	1
4	742457-2-00	1
5	209561-0-00	1
6	202130-0-11	1
7	209124-0-00	1
8	740230-2-00	2
9	701114-0-00	1
10	744573-0-00	1
11	207653-0-01	1
12	207417-0-01	1
13	207958-0-01	1
14	209569-2-00	1
15	209588-0-10	1
16	744334-2-00	1
17	209580-2-00	1
18	704213-2-00	2
19	743469-2-00	2
20	741520-2-00	1
21	204684-2-11	1
22	202128-0-10	1
23	204905-0-10	1
24	721443-2-00	1
25	742758-0-00	1
26	300482-0-10	1
27	209589-2-00	1
28	704863-0-00	2
29	209583-0-01	1
30	204687-0-10	1
31	722471-2-00	1
32	704406-0-00	1
33	202129-0-10	1
34	206075-0-02	1



	①	②
629-00-2CD-01	207650-0-01	204690-0-12
629-00-2CD-03	207650-0-01	204690-0-12
629-00-2CD-04	207650-0-01	204690-0-12
629-00-2CD-05	207650-0-01	204690-0-12
629-00-2CD-06	207650-0-01	205024-0-12
629-00-2CD-10	207650-0-01	205024-0-12
629-00-2CD-12	207650-0-01	204690-0-12
629-00-2CD-15	207650-0-01	204690-0-12
629-00-2CD-22	207650-0-01	204690-0-12
629-00-2MD-01	207650-0-01	207725-0-00
629-00-2MD-06	207650-0-01	205024-0-12
629-00-2MD-10	207650-0-01	205024-0-12
629-00-2MD-13	207650-0-01	205024-0-12
629-00-2MD-23	207650-0-01	205024-0-12
629-12-2CD-02	207649-0-01	204690-0-12
629-22-2CD-02	207650-0-01	204820-0-10
629-22-2CD-03	207650-0-01	204690-0-12
629-22-2MD-04	207650-0-01	205024-0-12
629-23-2CD-03	207650-0-01	204690-0-12
629-23-2MD-04	207650-0-01	205024-0-12
629-49-2MD-01	207650-0-01	207725-0-00

SOLO A RICHIESTA
 ONLY ON REQUEST
 SEULEMENT SUR DEMANDE

629-49-2MD-01

La Rimoldi Srl si riserva il diritto di modificare o variare, per motivi di ordine tecnico o commerciale, i dati riportati nella presente pubblicazione.

DIRITTI RISERVATI.
Nessuna riproduzione è permessa senza previa autorizzazione della
Rimoldi Srl

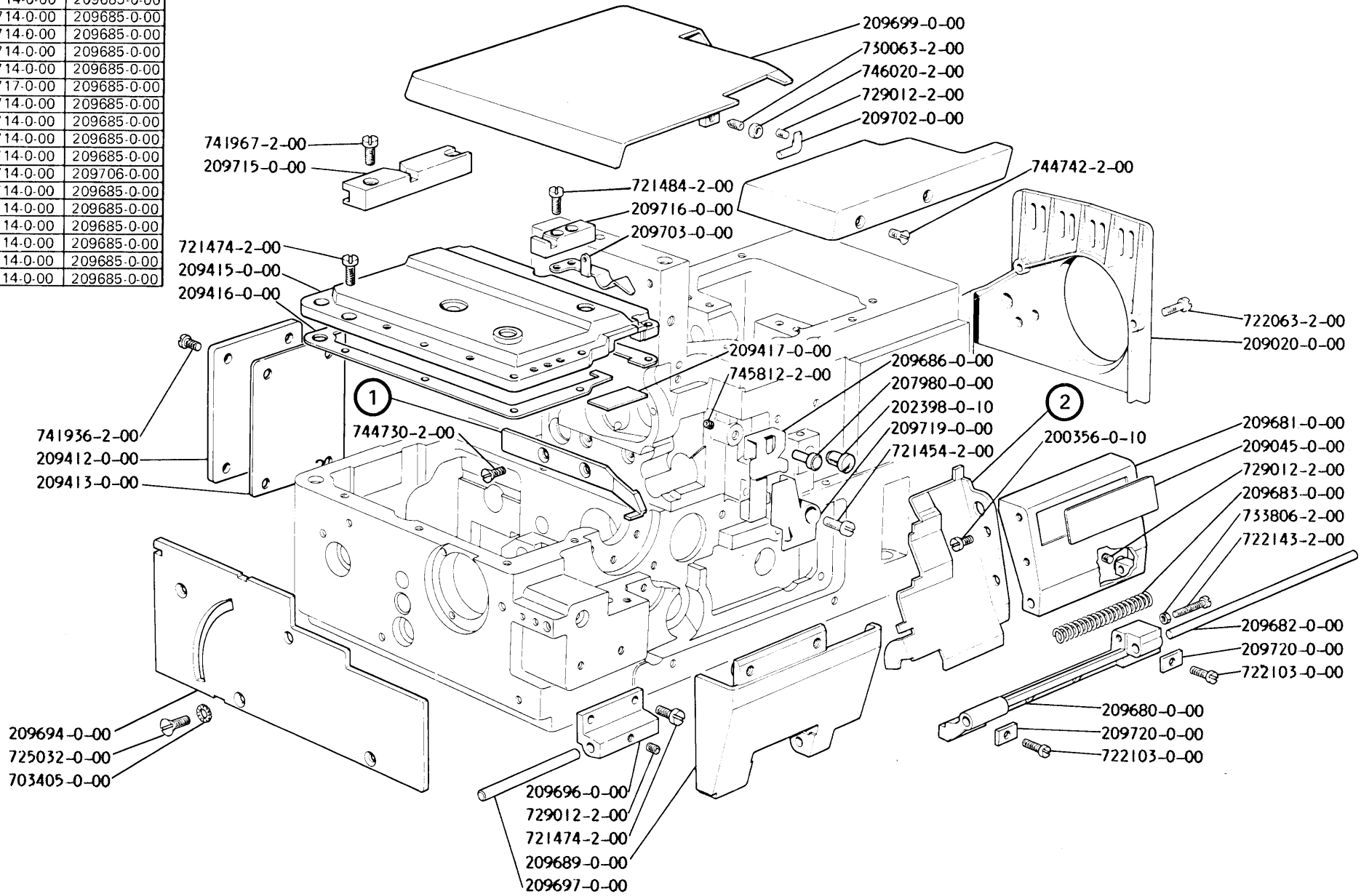
SOLO I PEZZI DI RICAMBIO ORIGINALI RIMOLDI MARCATI **Rim**[®]
GARANTISCONO EFFETTIVA INTERCAMBIABILITA', FUNZIONALITA', DURATA

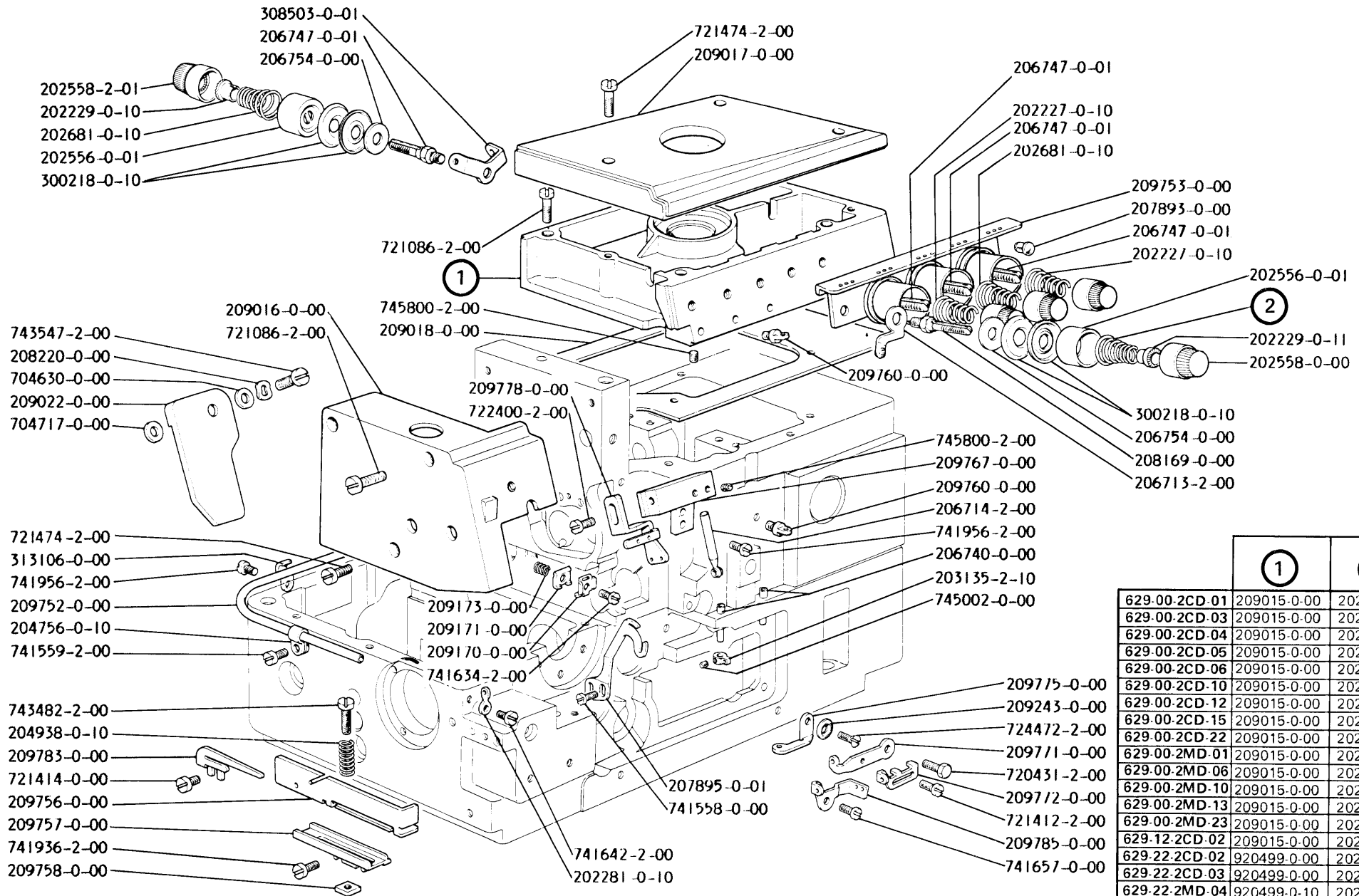
ONLY GENUINE RIMOLDI SPARE PARTS TRADEMARKED **Rim**[®]
GUARANTEE EFFECTIVE INTERCHANGEABILITY, EXCELLENT QUALITY, LONG LIFE

SEULEMENT LES PIECES DETACHEES D'ORIGINE RIMOLDI MARQUEES **Rim**[®]
GARANTISSENT UNE INTERCHANGEABILITE, UN FONCTIONNEMENT ET UNE DUREE EFFECTIFS

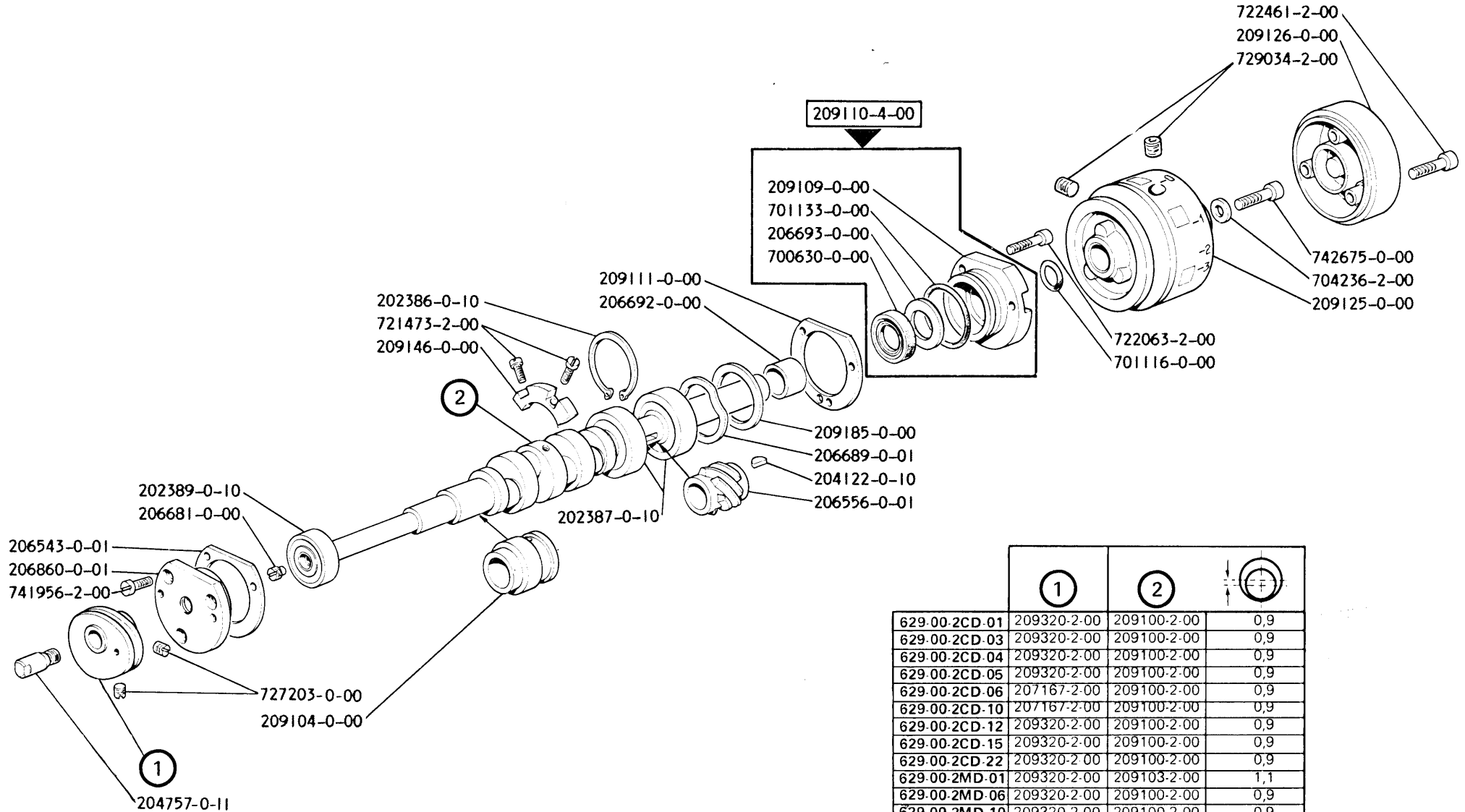
Rimoldi S.r.l. - 33, Via Montebello - 20020 Olcella - Milano (Italy)
Tel. (0331) 563.111 - Telex 332299 - 312243 - Telefax (0331) 563.485 - 563.564

	①	②
629.00.2CD.01	209714.0.00	209685.0.00
629.00.2CD.03	209714.0.00	209685.0.00
629.00.2CD.04	209714.0.00	209685.0.00
629.00.2CD.05	209714.0.00	209685.0.00
629.00.2CD.06	209714.0.00	209685.0.00
629.00.2CD.10	209714.0.00	209685.0.00
629.00.2CD.12	209714.0.00	209685.0.00
629.00.2CD.15	209714.0.00	209685.0.00
629.00.2CD.22	209714.0.00	209685.0.00
629.00.2MD.01	209717.0.00	209685.0.00
629.00.2MD.06	209714.0.00	209685.0.00
629.00.2MD.10	209714.0.00	209685.0.00
629.00.2MD.13	209714.0.00	209685.0.00
629.00.2MD.23	209714.0.00	209685.0.00
629.12.2CD.02	209714.0.00	209706.0.00
629.22.2CD.02	209714.0.00	209685.0.00
629.22.2CD.03	209714.0.00	209685.0.00
629.22.2MD.04	209714.0.00	209685.0.00
629.23.2CD.03	209714.0.00	209685.0.00
629.23.2MD.04	209714.0.00	209685.0.00
629.49.2MD.01	209714.0.00	209685.0.00

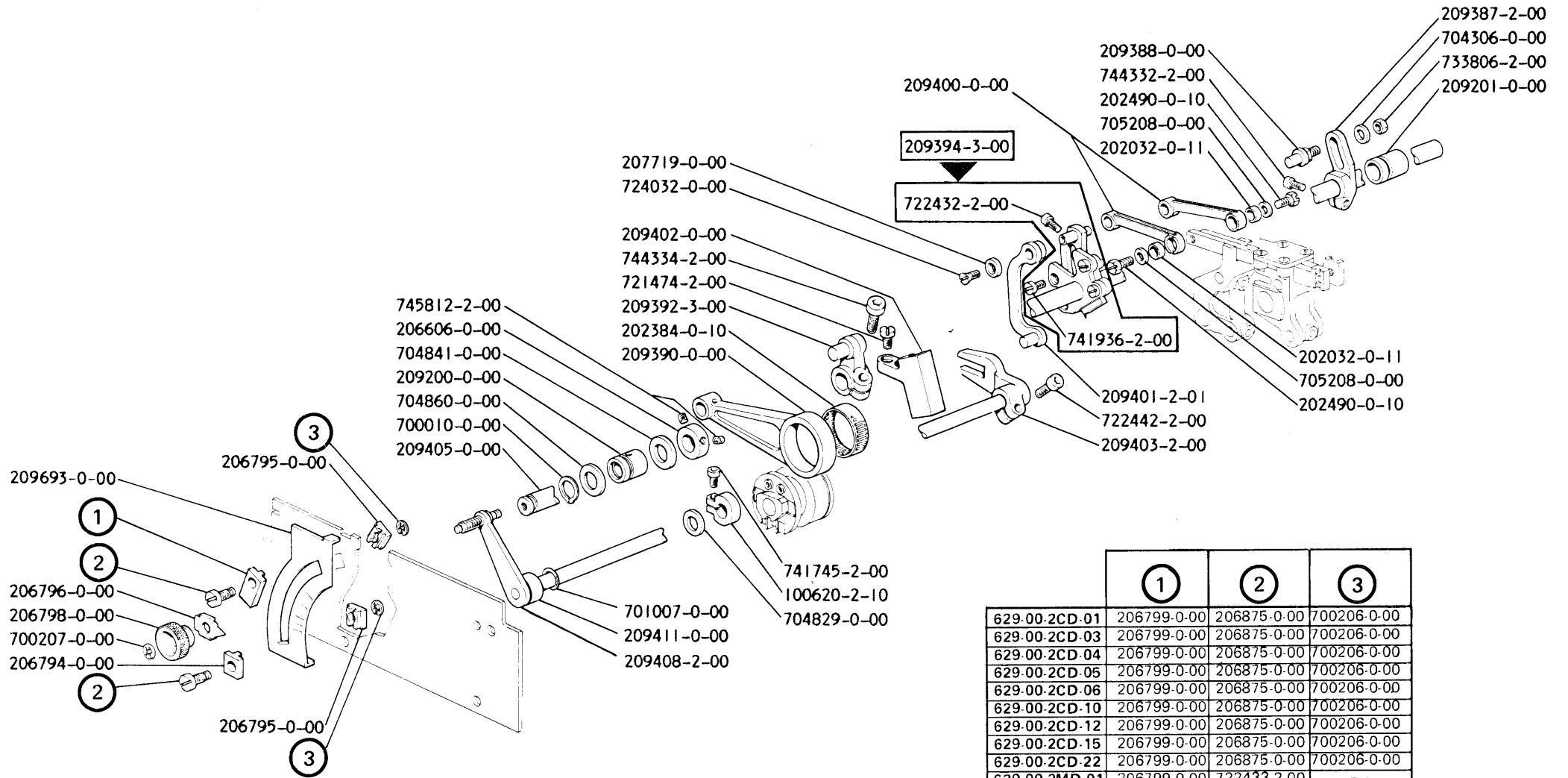




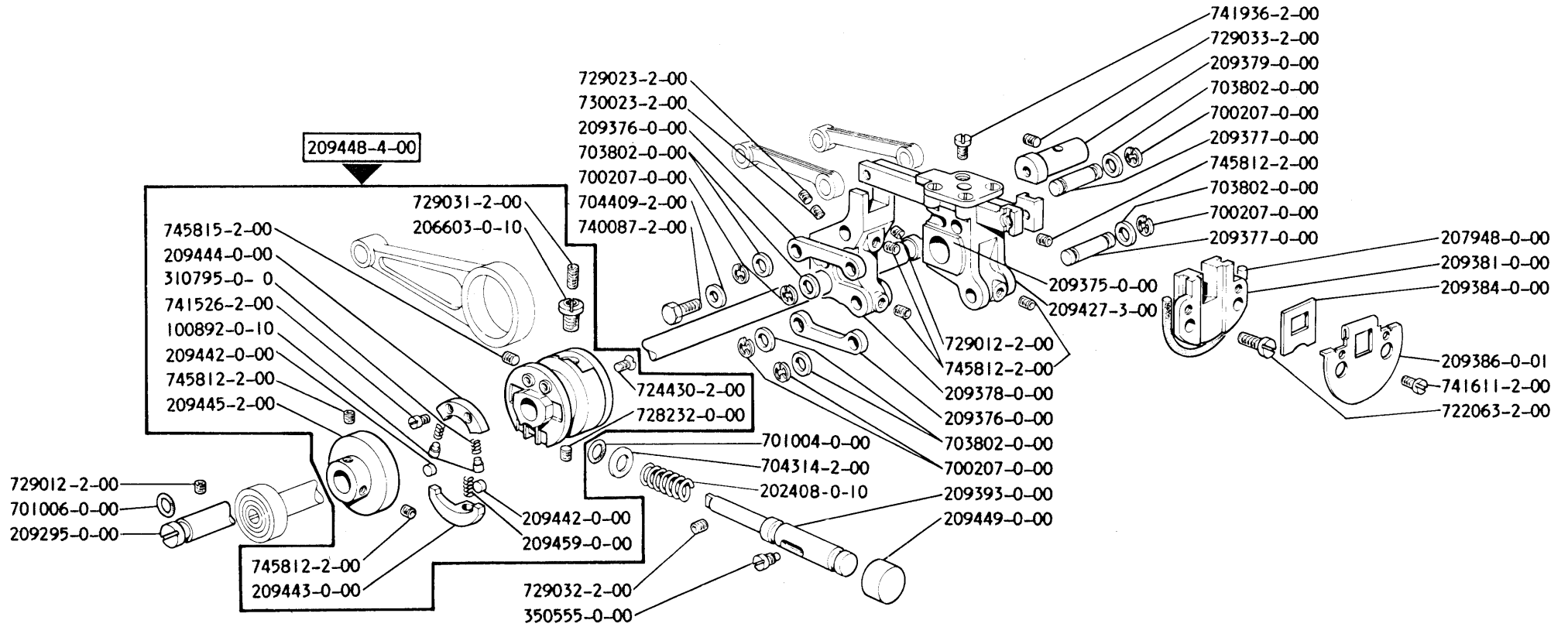
	①	②
629.00.2CD.01	209015-0-00	202227-0-10
629.00.2CD.03	209015-0-00	202227-0-10
629.00.2CD.04	209015-0-00	202227-0-10
629.00.2CD.05	209015-0-00	202227-0-10
629.00.2CD.06	209015-0-00	202227-0-10
629.00.2CD.10	209015-0-00	202227-0-10
629.00.2CD.12	209015-0-00	202227-0-10
629.00.2CD.15	209015-0-00	202227-0-10
629.00.2CD.22	209015-0-00	202227-0-10
629.00.2MD.01	209015-0-00	202227-0-10
629.00.2MD.06	209015-0-00	202227-0-10
629.00.2MD.10	209015-0-00	202227-0-10
629.00.2MD.13	209015-0-00	202227-0-10
629.00.2MD.23	209015-0-00	202227-0-10
629.12.2CD.02	209015-0-00	202227-0-10
629.22.2CD.02	920499-0-00	202227-0-10
629.22.2CD.03	920499-0-00	202227-0-10
629.22.2MD.04	920499-0-10	202227-0-10
629.23.2CD.03	920499-0-00	202227-0-10
629.23.2MD.04	920499-0-00	202227-0-10
629.49.2MD.01	209015-0-00	202227-0-10

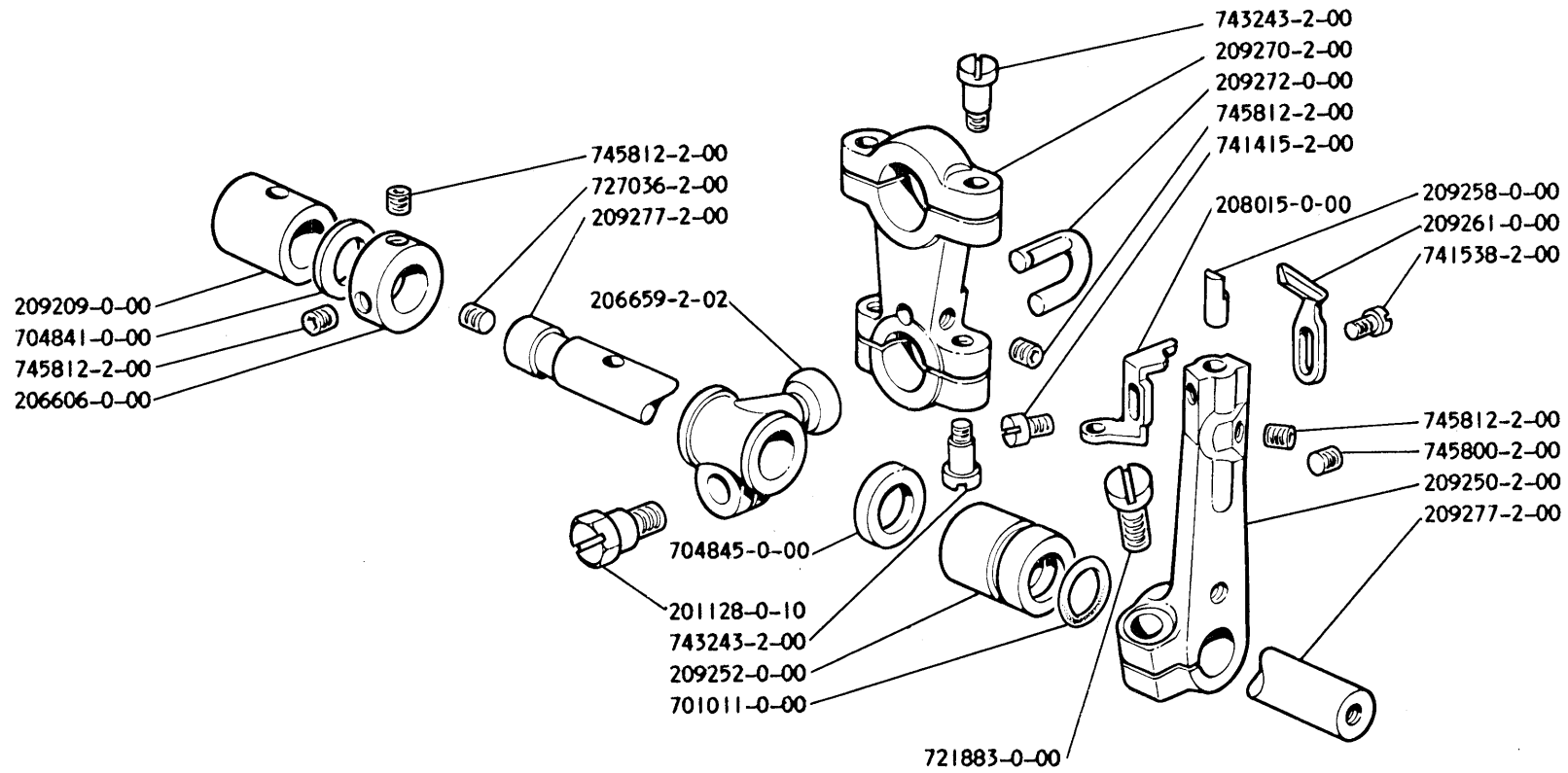


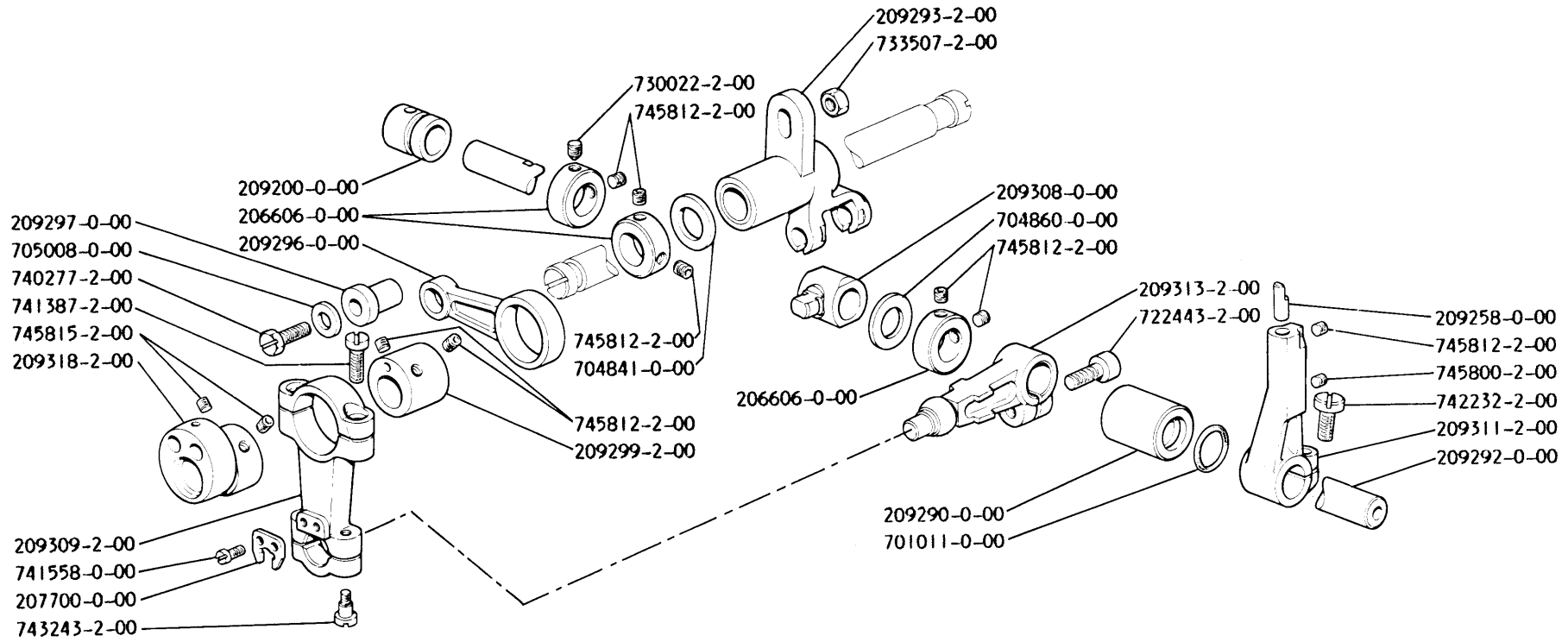
	①	②	
629-00-2CD-01	209320-2-00	209100-2-00	0,9
629-00-2CD-03	209320-2-00	209100-2-00	0,9
629-00-2CD-04	209320-2-00	209100-2-00	0,9
629-00-2CD-05	209320-2-00	209100-2-00	0,9
629-00-2CD-06	207167-2-00	209100-2-00	0,9
629-00-2CD-10	207167-2-00	209100-2-00	0,9
629-00-2CD-12	209320-2-00	209100-2-00	0,9
629-00-2CD-15	209320-2-00	209100-2-00	0,9
629-00-2CD-22	209320-2-00	209100-2-00	0,9
629-00-2MD-01	209320-2-00	209103-2-00	1,1
629-00-2MD-06	209320-2-00	209100-2-00	0,9
629-00-2MD-10	209320-2-00	209100-2-00	0,9
629-00-2MD-13	209320-2-00	209100-2-00	0,9
629-00-2MD-23	209320-2-00	209100-2-00	0,9
629-12-2CD-02	209320-2-00	209100-2-00	0,9
629-22-2CD-02	209320-2-00	209100-2-00	0,9
629-22-2CD-03	209320-2-00	209100-2-00	0,9
629-22-2MD-04	209320-2-00	209100-2-00	0,9
629-23-2CD-03	209320-2-00	209100-2-00	0,9
629-23-2MD-04	209320-2-00	209100-2-00	0,9
629-49-2MD-01	209320-2-00	209100-2-00	0,9



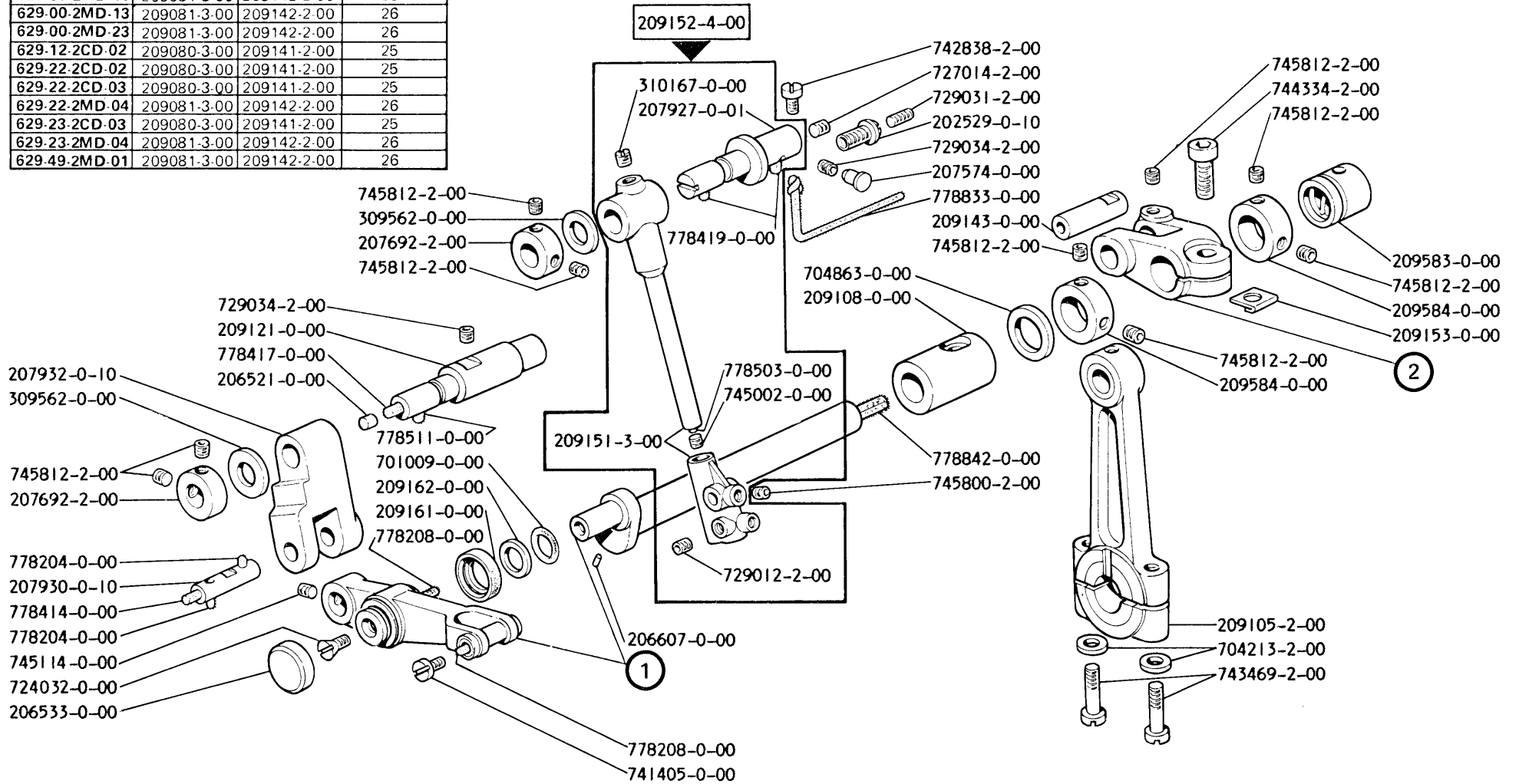
	①	②	③
629.00.2CD.01	206799.0.00	206875.0.00	700206.0.00
629.00.2CD.03	206799.0.00	206875.0.00	700206.0.00
629.00.2CD.04	206799.0.00	206875.0.00	700206.0.00
629.00.2CD.05	206799.0.00	206875.0.00	700206.0.00
629.00.2CD.06	206799.0.00	206875.0.00	700206.0.00
629.00.2CD.10	206799.0.00	206875.0.00	700206.0.00
629.00.2CD.12	206799.0.00	206875.0.00	700206.0.00
629.00.2CD.15	206799.0.00	206875.0.00	700206.0.00
629.00.2CD.22	206799.0.00	206875.0.00	700206.0.00
629.00.2MD.01	206799.0.00	722433.2.00	--
629.00.2MD.06	206799.0.00	206875.0.00	700206.0.00
629.00.2MD.10	206799.0.00	206875.0.00	700206.0.00
629.00.2MD.13	206799.0.00	206875.0.00	700206.0.00
629.00.2MD.23	206799.0.00	206875.0.00	700206.0.00
629.12.2CD.02	206799.0.00	206875.0.00	700206.0.00
629.22.2CD.02	206794.0.00	206875.0.00	700206.0.00
629.22.2CD.03	206794.0.00	206875.0.00	700206.0.00
629.22.2MD.04	206794.0.00	206875.0.00	700206.0.00
629.23.2CD.03	206794.0.00	206875.0.00	700206.0.00
629.23.2MD.04	206794.0.00	206875.0.00	700206.0.00
629.49.2MD.01	206799.0.00	722433.2.00	--







	①	②	$\frac{\pm}{\text{mm}}$
629.00.2CD.01	209080.3.00	209141.2.00	25
629.00.2CD.03	209380.3.00	209141.2.00	25
629.00.2CD.04	209080.3.00	209141.2.00	25
629.00.2CD.05	209080.3.00	209141.2.00	25
629.00.2CD.06	209081.3.00	209141.2.00	25
629.00.2CD.10	209081.3.00	209141.2.00	25
629.00.2CD.12	209080.3.00	209141.2.00	25
629.00.2CD.15	209080.3.00	209141.2.00	25
629.00.2CD.22	209080.3.00	209141.2.00	25
629.00.2MD.01	209081.3.00	209142.2.00	26
629.00.2MD.06	209081.3.00	209142.2.00	26
629.00.2MD.10	209081.3.00	209142.2.00	26
629.00.2MD.13	209081.3.00	209142.2.00	26
629.00.2MD.23	209081.3.00	209142.2.00	26
629.12.2CD.02	209080.3.00	209141.2.00	25
629.22.2CD.02	209080.3.00	209141.2.00	25
629.22.2CD.03	209080.3.00	209141.2.00	25
629.22.2MD.04	209081.3.00	209142.2.00	26
629.23.2CD.03	209080.3.00	209141.2.00	25
629.23.2MD.04	209081.3.00	209142.2.00	26
629.49.2MD.01	209081.3.00	209142.2.00	26

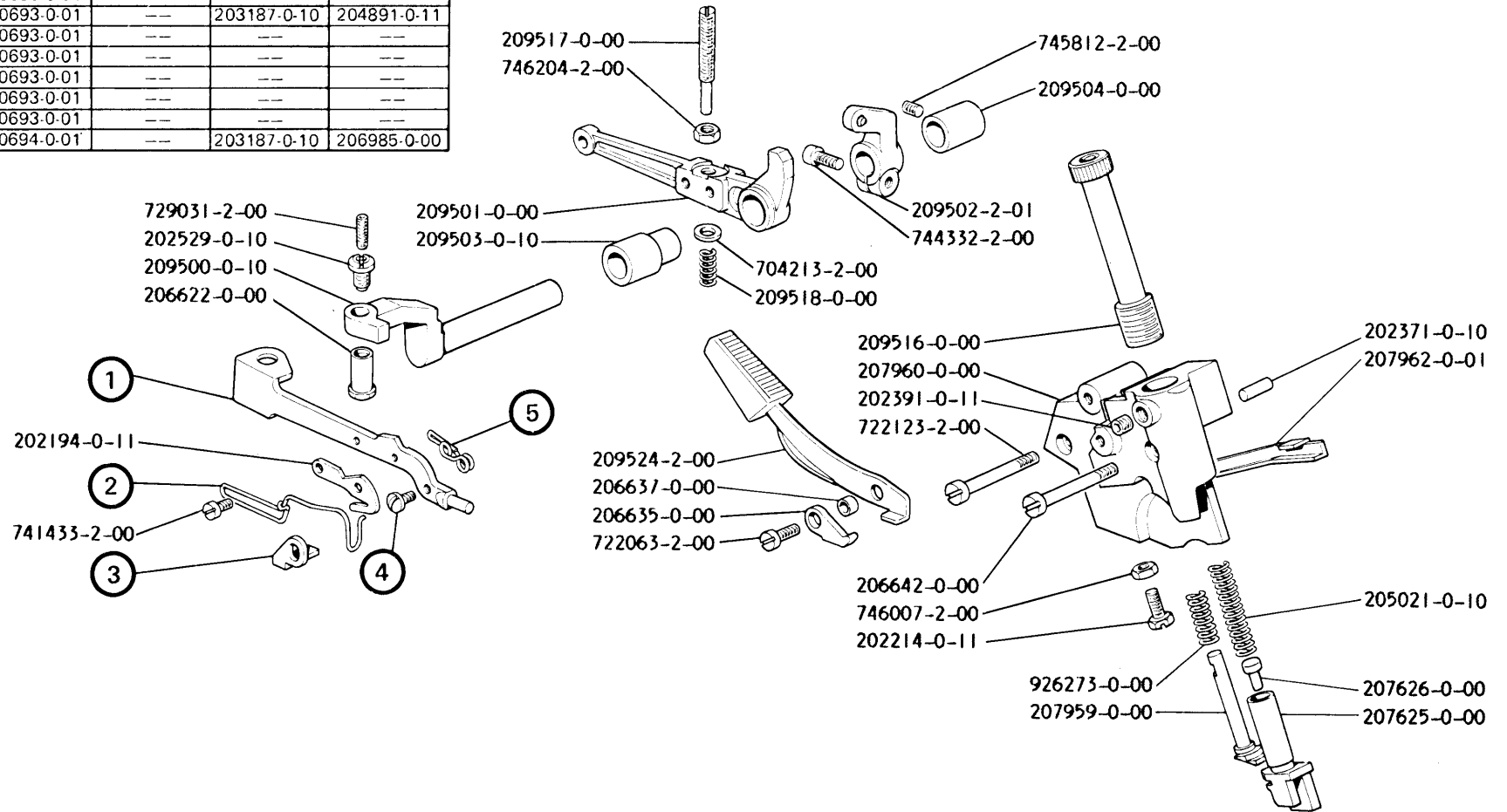


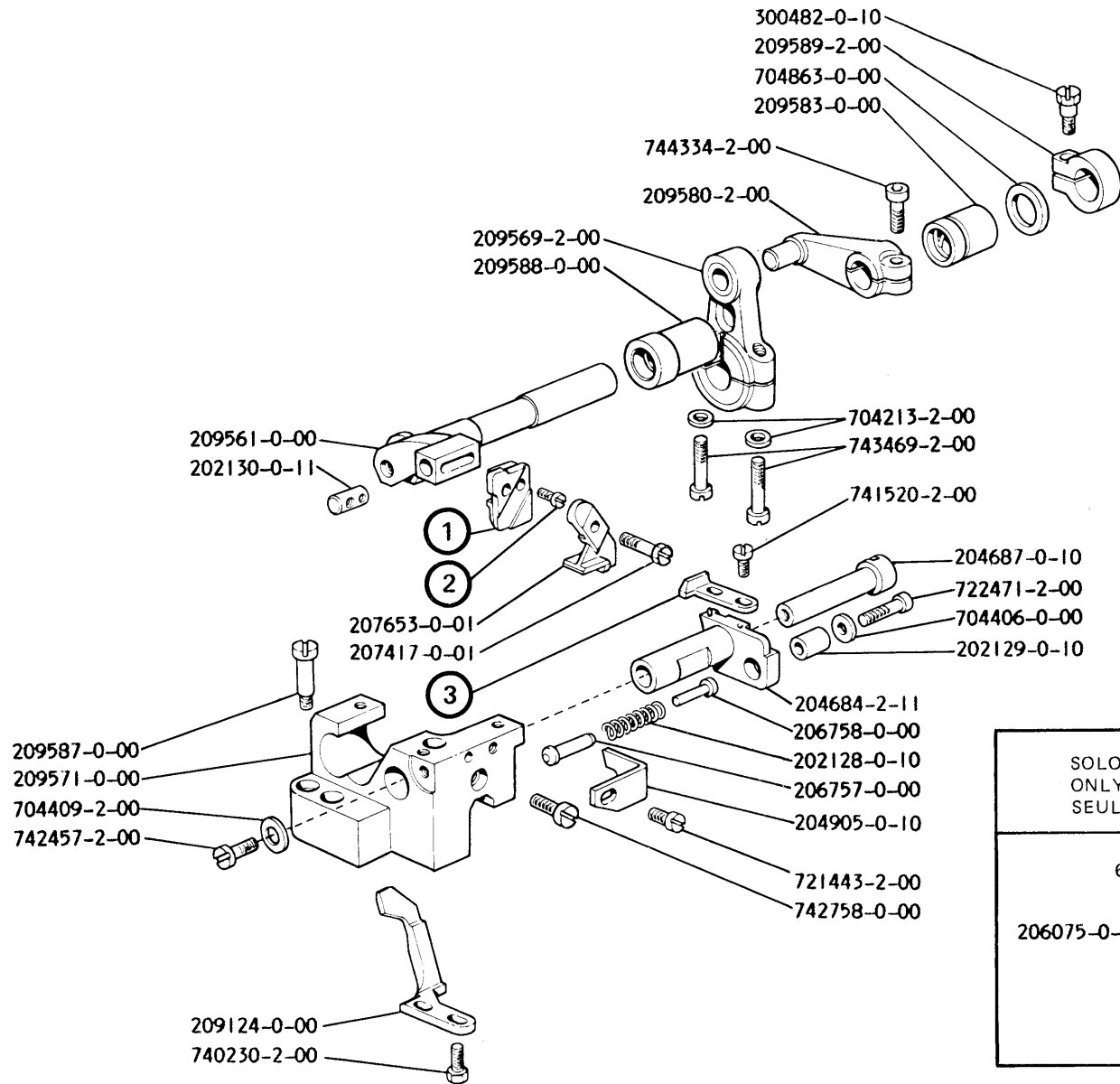
<p style="text-align: center;">207514-4-00</p> <p>727021-0-00 778206-0-00 207524-2-00 745810-2-00 741415-2-00 207543-0-00</p> <p>629-00-2CD-01 629-00-2CD-05 629-00-2CD-12 629-00-2CD-15 629-12-2CD-02 629-22-2CD-03 629-23-2CD-03</p>	<p style="text-align: center;">207515-4-00</p> <p>727021-0-00 778206-0-00 207525-2-00 745810-2-00 741415-2-00 207544-0-00</p> <p>629-00-2CD-03 629-00-2CD-04 629-22-2CD-02</p>	<p style="text-align: center;">207516-4-00</p> <p>727021-0-00 778206-0-00 207526-2-00 745810-2-00 741415-2-00 207543-0-00</p> <p>629-00-2CD-06 629-00-2CD-10 629-00-2MD-01 629-00-2MD-06 629-00-2MD-10 629-00-2MD-13 629-00-2MD-23 629-22-2MD-04 629-23-2MD-04 629-49-2MD-01</p>	<p style="text-align: center;">207748-4-00</p> <p>727021-0-00 778206-0-00 207747-2-00 745810-2-00 741415-2-00 207543-0-00</p> <p>629-00-2CD-22</p>
--	--	--	--



<p style="text-align: center;">765510-1-80</p> <p>629-00-2CD-01 629-00-2CD-03 629-00-2CD-04 629-00-2CD-22 629-22-2MD-23</p>	<p style="text-align: center;">765510-1-90</p> <p>629-00-2CD-15 629-00-2MD-19 629-12-2CD-02 629-22-2CD-02</p>	<p style="text-align: center;">765510-1-10</p> <p>629-00-2CD-06 629-00-2CD-10 629-00-2CD-12 629-00-2MD-06 629-00-2MD-13 629-22-2CD-03 629-22-2MD-04 629-23-2CD-03 629-23-2MD-04 629-00-3MD-20</p>	<p style="text-align: center;">765510-1-11</p> <p>629-00-2MD-10</p>	<p style="text-align: center;">765510-1-12</p> <p>629-00-2MD-01</p>	<p style="text-align: center;">765515-1-12</p> <p>629-49-2MD-01 629-00-3MD-01 629-49-3MD-19</p>
---	---	---	---	---	---

	①	②	③	④	⑤
629.00.2CD.01	209511-0-00	990693-0-01	---	203187-0-10	204891-0-11
629.00.2CD.03	209511-0-00	990693-0-01	---	203187-0-10	204891-0-11
629.00.2CD.04	209511-0-00	990693-0-01	204836-0-10	203187-0-10	---
629.00.2CD.05	209511-0-00	990693-0-01	---	203187-0-10	204891-0-11
629.00.2CD.06	209511-0-00	990693-0-01	---	203187-0-10	205042-0-11
629.00.2CD.10	209511-0-00	990693-0-01	---	203187-0-10	205042-0-11
629.00.2CD.12	209511-0-00	990693-0-01	---	203187-0-10	204891-0-11
629.00.2CD.15	209511-0-00	990693-0-01	---	203187-0-10	204891-0-11
629.00.2CD.22	209512-0-00	990693-0-01	---	203187-0-10	204891-0-11
629.00.2MD.01	209510-0-00	990694-0-01	---	203187-0-10	206985-0-00
629.00.2MD.06	209511-0-00	990693-0-01	---	203187-0-10	205042-0-11
629.00.2MD.10	209511-0-00	990693-0-01	---	203187-0-10	205042-0-11
629.00.2MD.13	209511-0-00	990693-0-01	---	203187-0-10	205042-0-11
629.00.2MD.23	209512-0-00	990693-0-01	---	---	---
629.12.2CD.02	209511-0-00	990693-0-01	---	203187-0-10	204891-0-11
629.22.2CD.02	209511-0-00	990693-0-01	---	---	---
629.22.2CD.03	209511-0-00	990693-0-01	---	---	---
629.22.2MD.04	209511-0-00	990693-0-01	---	---	---
629.23.2CD.03	209511-0-00	990693-0-01	---	---	---
629.23.2MD.04	209511-0-00	990693-0-01	---	---	---
629.49.2MD.01	209510-0-00	990694-0-01	---	203187-0-10	206985-0-00



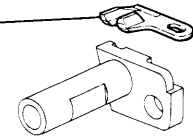


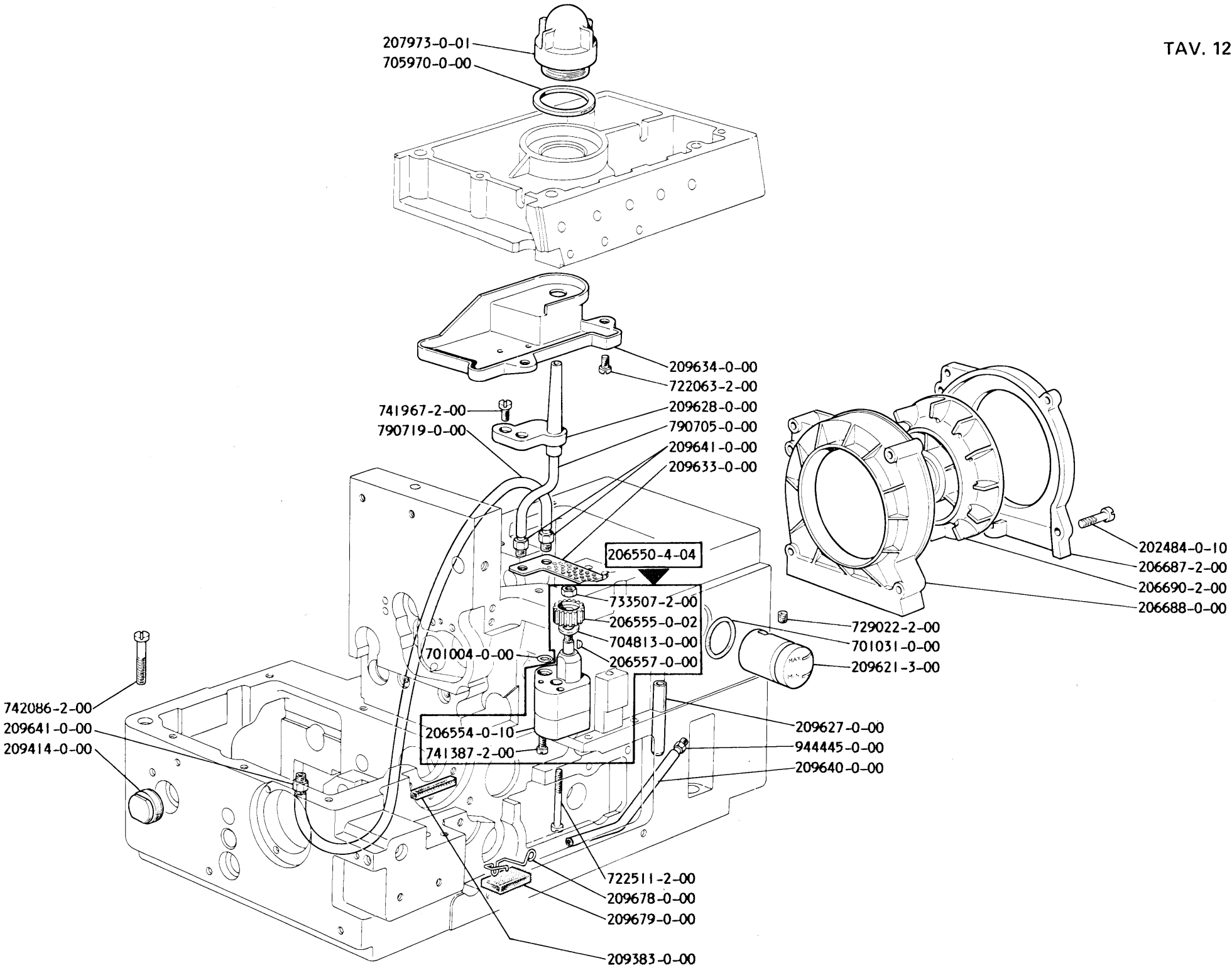
	①	②	③
629.00.2CD.01	207650-0-01	744533-0-00	204690-0-10
629.00.2CD.03	207650-0-01	744533-0-00	204690-0-10
629.00.2CD.04	207650-0-01	744533-0-00	204690-0-10
629.00.2CD.05	207650-0-01	744533-0-00	204690-0-10
629.00.2CD.06	207650-0-01	744533-0-00	205024-0-12
629.00.2CD.10	207650-0-01	744533-0-00	205024-0-12
629.00.2CD.12	207650-0-01	744533-0-00	204690-0-10
629.00.2CD.15	207650-0-01	744533-0-00	204690-0-10
629.00.2CD.22	207650-0-01	744533-0-00	204690-0-10
629.00.2MD.01	207650-0-01	744533-0-00	207725-0-00
629.00.2MD.06	207650-0-01	744533-0-00	205024-0-12
629.00.2MD.10	207650-0-01	744533-0-00	205024-0-12
629.00.2MD.13	207650-0-01	744533-0-00	205024-0-12
629.00.2MD.23	207650-0-01	744533-0-00	205024-0-12
629.12.2CD.02	207649-0-01	744573-0-00	204690-0-10
629.22.2CD.02	207650-0-01	744533-0-00	204820-0-10
629.22.2CD.03	207650-0-01	744533-0-00	204690-0-10
629.22.2MD.04	207650-0-01	744533-0-00	205024-0-12
629.23.2CD.03	207650-0-01	744533-0-00	204690-0-10
629.23.2MD.04	207650-0-01	744533-0-00	205024-0-12
629.49.2MD.01	207650-0-01	744533-0-00	207725-0-00

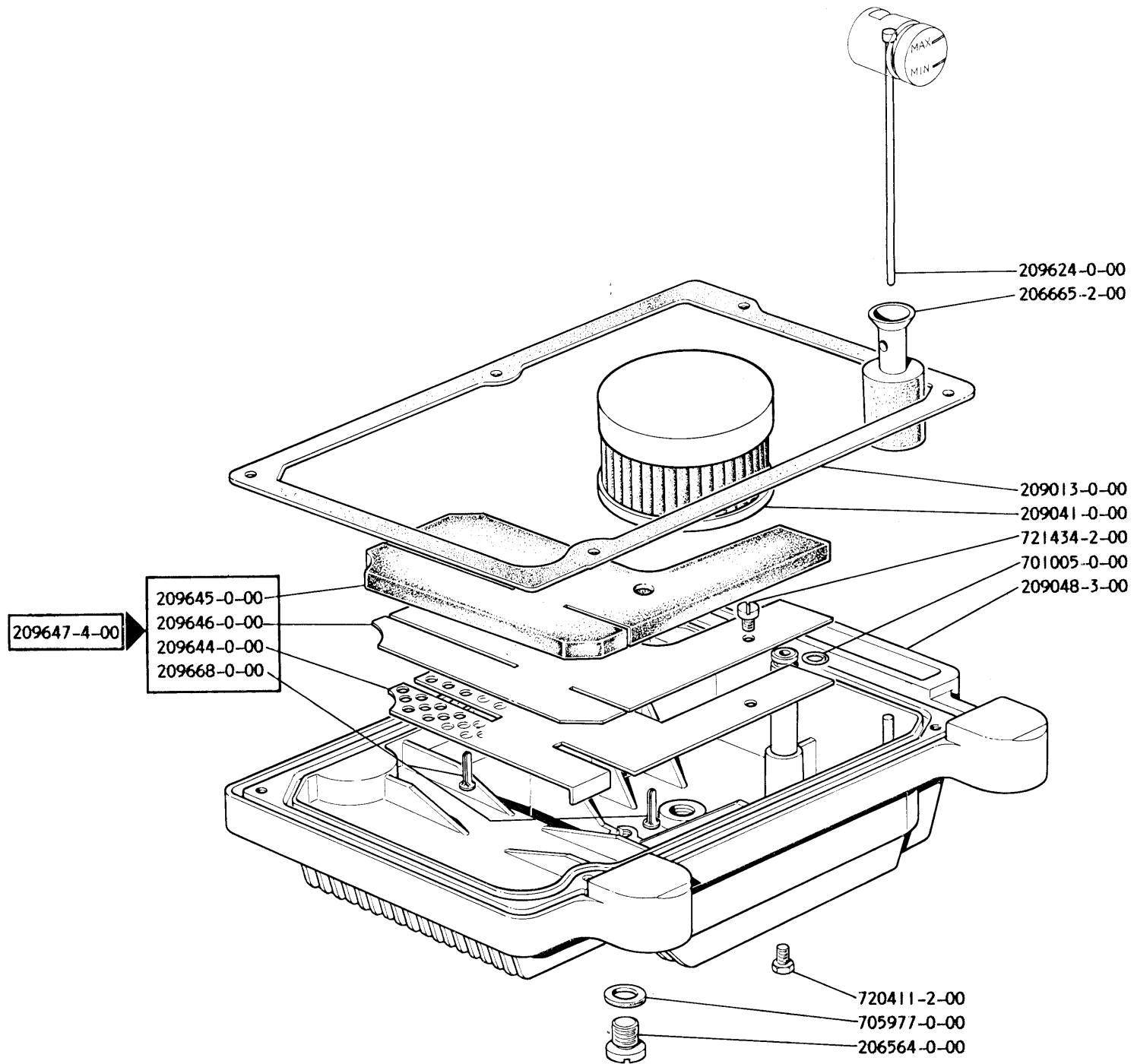
SOLO A RICHIESTA
 ONLY ON REQUEST
 SEULEMENT SUR DEMANDE

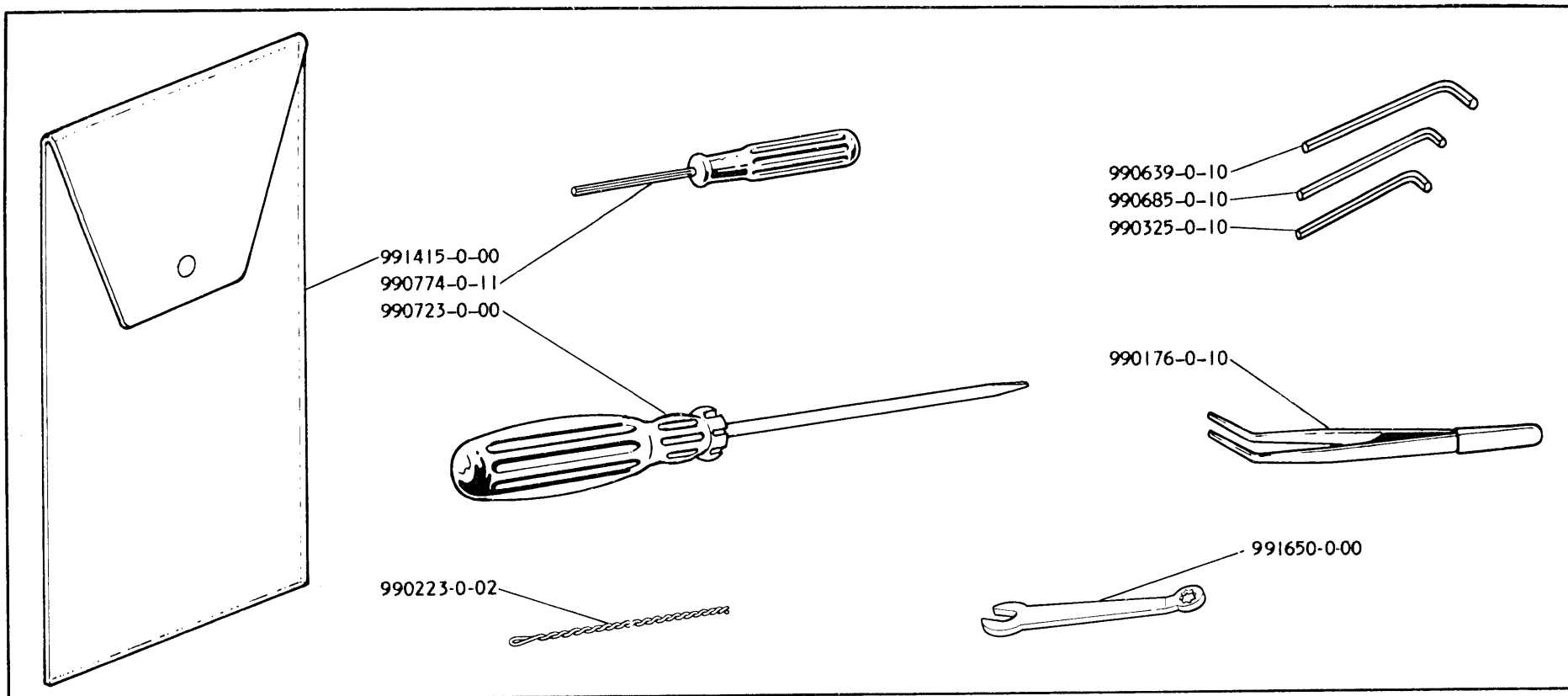
629.49.2MD.01

206075-0-02

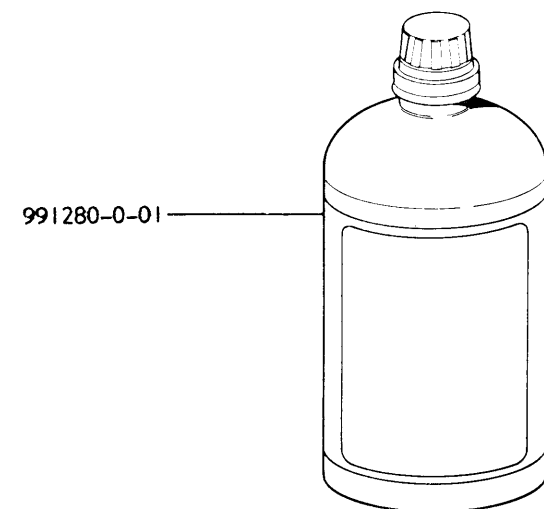
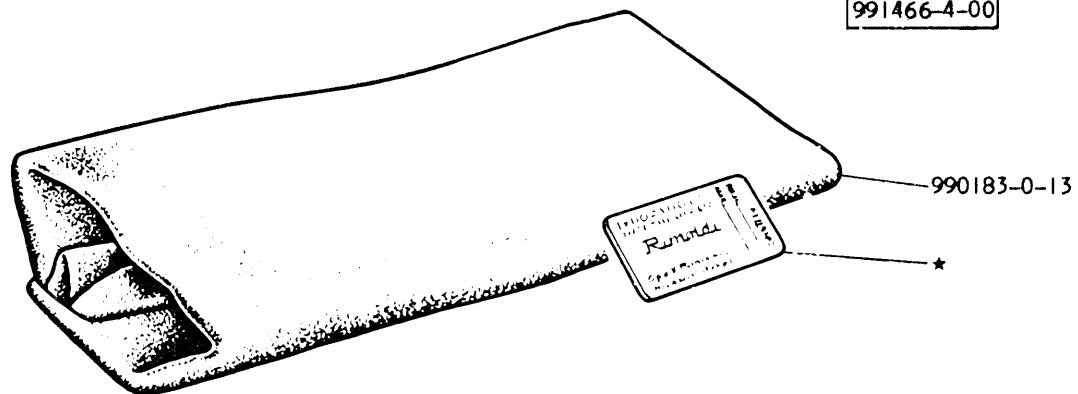








991466-4-00

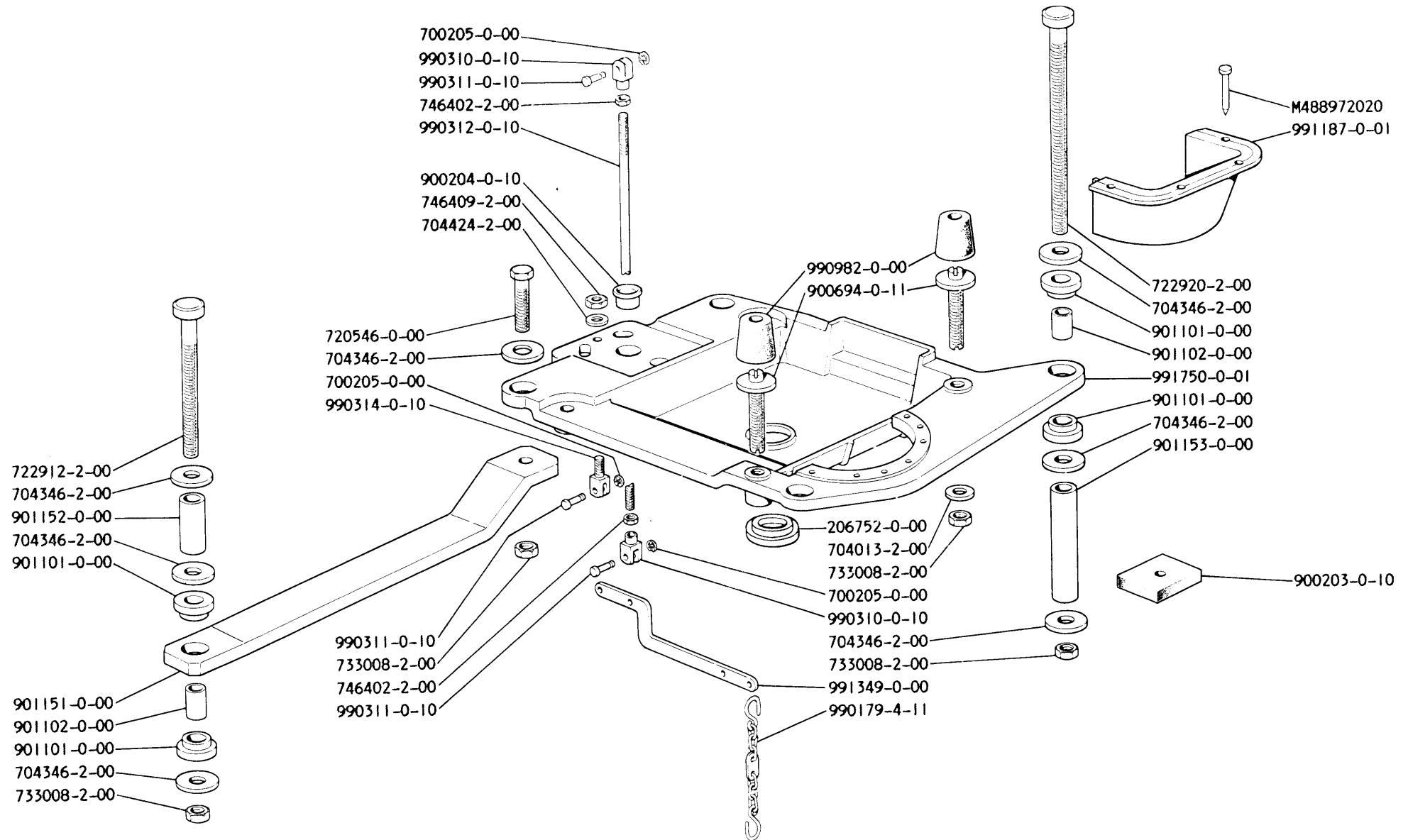


★ per l'ordinazione della bustina
citare lo stesso simbolo dell'ago
montato sulla testa

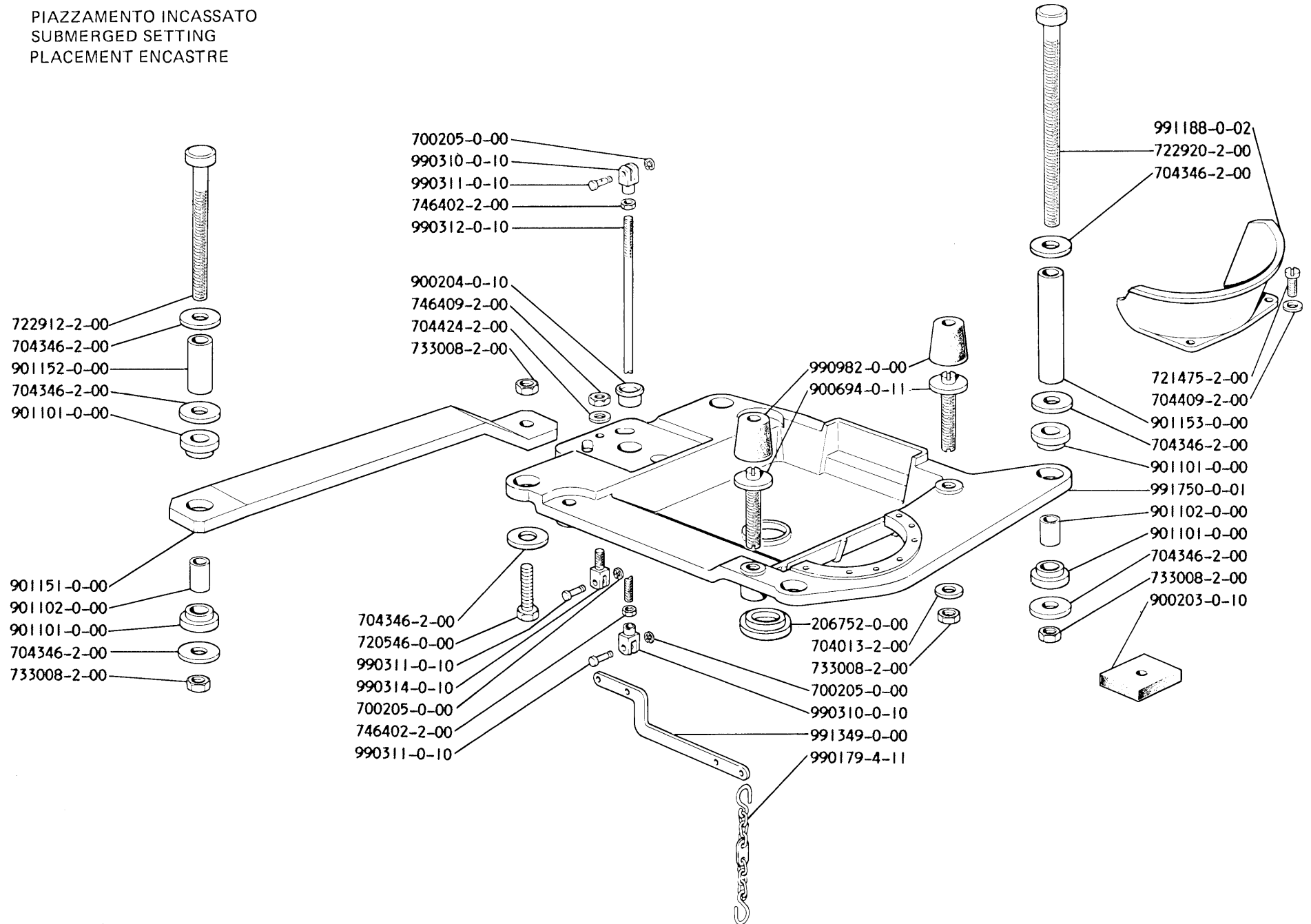
to order packet of needles
please specify symbol of
needle fitted on machine

pour commander un sachet
d'aiguille donner le symbol de
l'aiguille montée sur la tête

PIAZZAMENTO NORMALE
 NORMAL SETTING
 PLACEMENT NORMAL



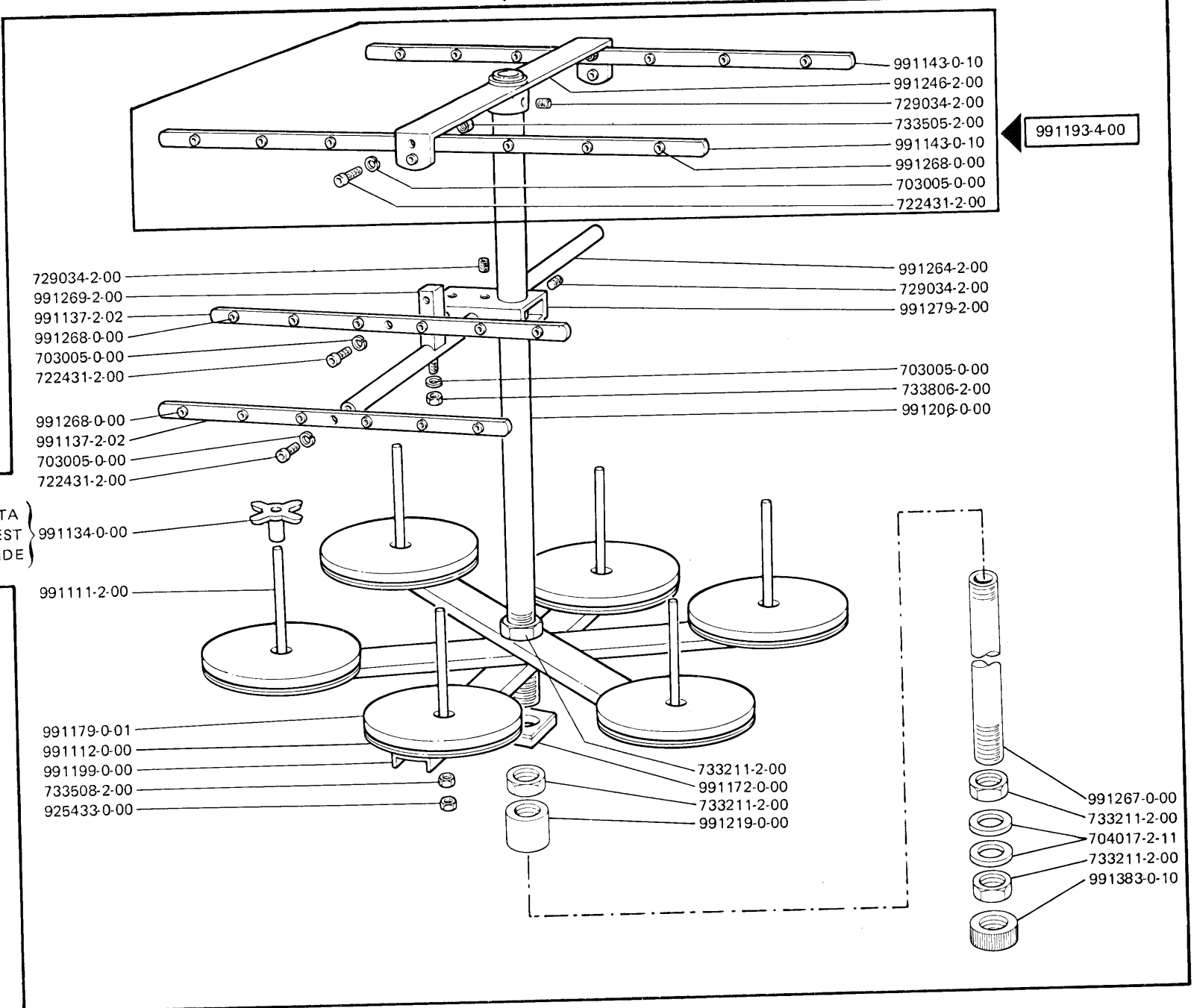
PIAZZAMENTO INCASSATO
SUBMERGED SETTING
PLACEMENT ENCASTRE

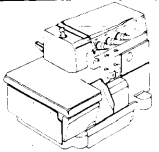
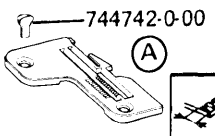
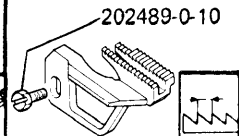
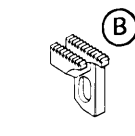
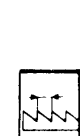
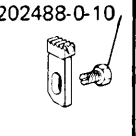
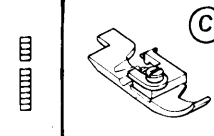
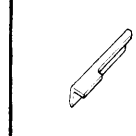
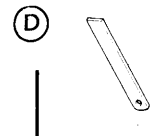
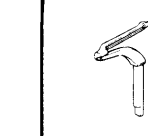
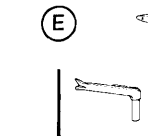
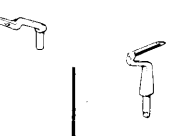
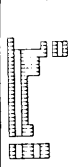

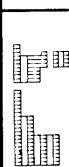
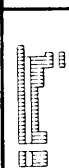
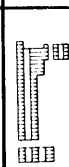
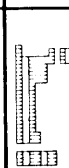


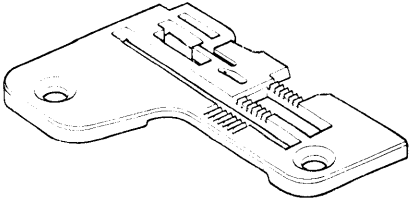
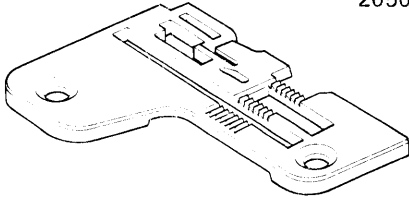
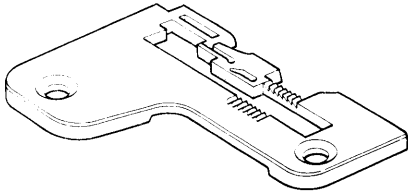
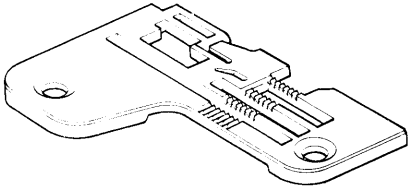
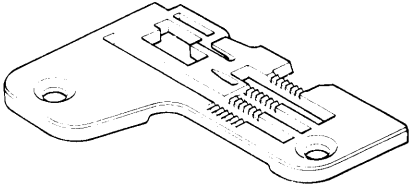
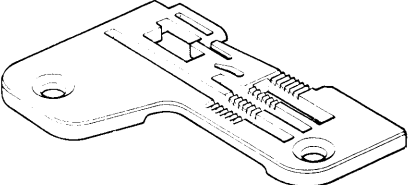
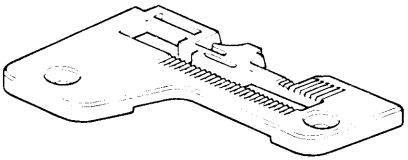
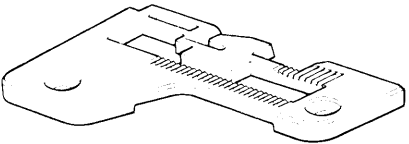
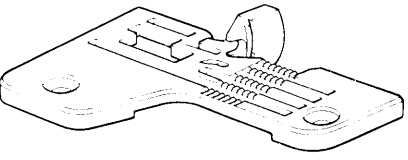
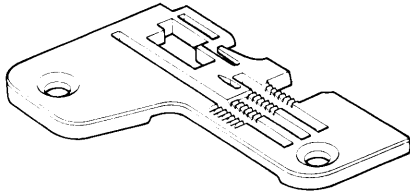
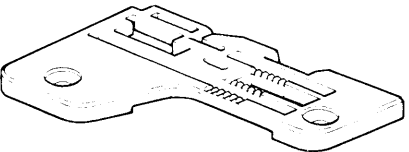
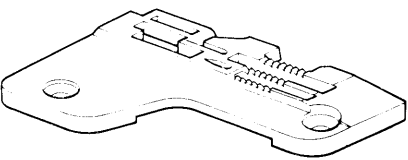
991135-5-02

991193-4-00

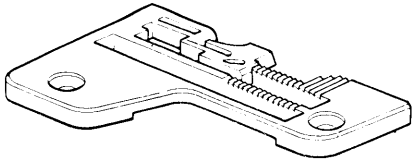
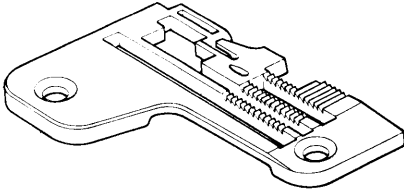
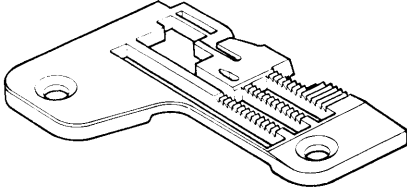
SOLO A RICHIESTA
 ONLY ON REQUEST
 SEULEMENT SUR DEMANDE

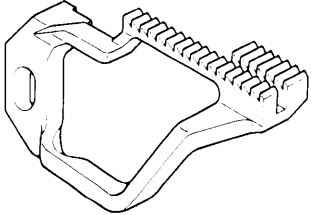
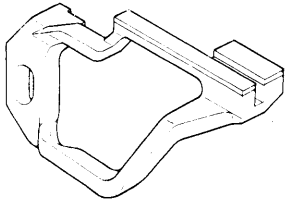
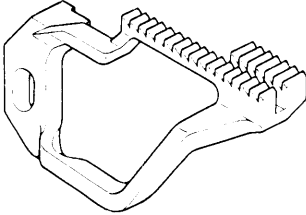
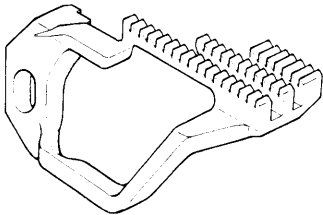
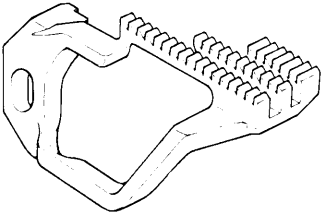
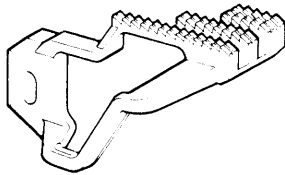
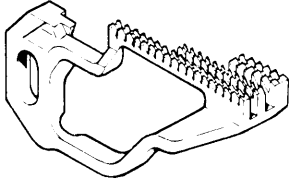
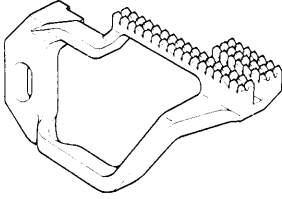
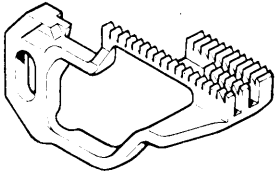
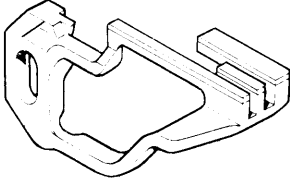
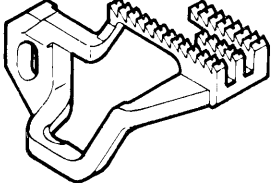
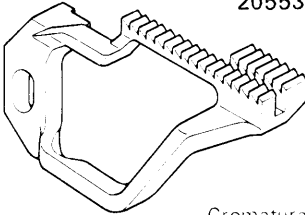
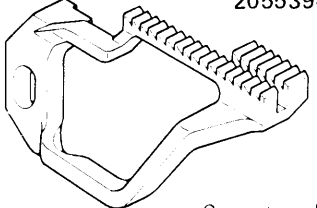
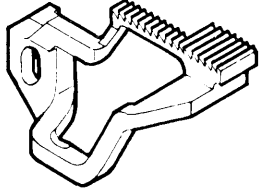
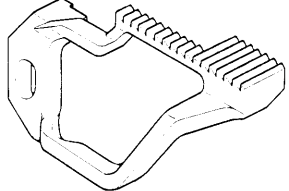
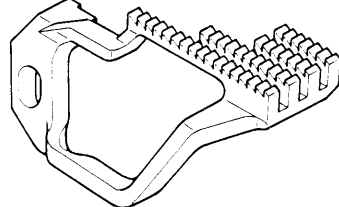


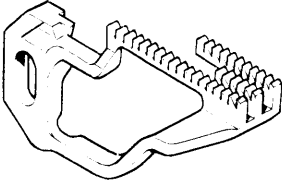
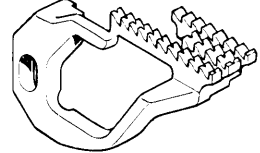
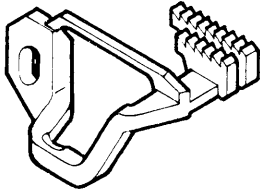
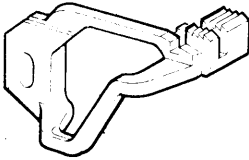
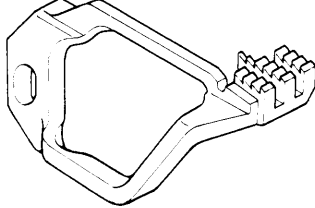
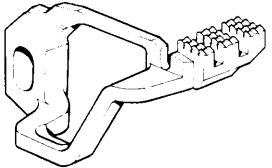
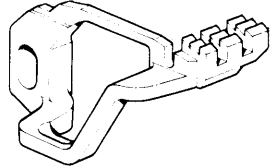
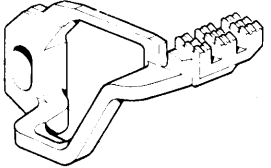
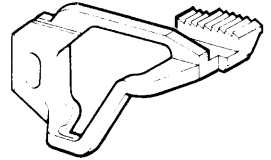
ORGANI DI CUCITURA			SEWING PARTS			ORGANES DE COUTURE					
R = A RICHIESTA G = GRIFFE GOMMATE ■ ● ▲ ★ = ABBINAMENTI OBBLIGATORI			R = ON REQUEST G = RUBBERED FEED DOGS ■ ● ▲ ★ = FIXED COUPLINGS			R = SUR DEMANDE G = GRIFFES CAOUTCHOUTEES ■ ● ▲ ★ = JUMELAGES OBLIGES					
											
629-00-2MD-13	208048-0-10 5	208046-0-10 208051-0-10 R 1,5 208049-0-10 ● R 2	208047-0-10 208052-0-10 R 1,5 208050-0-10 ● R 2	202609-0-10		205070-3-12 205110-3-12 R	203783-0-10 203759-0-10 207003-2-00 207004-2-00 R R R	204693-0-11 207020-2-01 R	209264-0-00	209247-0-00 209248-0-00 R	209310-0-00
629-00-2MD-23	205828-0-01 5,5	205825-0-01 1,5	205826-0-00 1,5	205830-0-00		205829-3-00	207003-2-00	207020-2-01	209264-0-00	209248-0-00 209247-0-00 R	209310-0-00
629-12-2CD-02	206172-2-01 4,5	206176-0-02 1,5	204850-0-10 1,5	202609-0-10		204873-3-12	203783-0-10 203759-0-10 207003-2-00 207004-2-00 R R R	204693-0-11 207020-2-01 R	209264-0-00	209248-0-00 209247-0-00 R	209310-0-00
629-22-2CD-02	208041-0-01 3	208040-0-00 1,5	204818-0-11 1,5	204819-0-10		204828-3-11	203783-0-10 203759-0-10 207003-2-00 207004-2-00 R R R	204693-0-11 207020-2-01 R	209264-0-00	209247-0-00 209248-0-00 R	209310-0-00
629-22-2CD-03	208043-0-02 208045-0-02 R 5 4,5	208042-0-00 1,5 208044-0-10 ● R 1,5	208053-0-10 1,5 208054-0-10 ● R 1,5	202609-0-10		204875-3-12	203783-0-10 203759-0-10 207003-2-00 207004-2-00 R R R	204693-0-11 207020-2-01 R	209264-0-00	209247-0-00 209248-0-00 R	209310-0-00
629-22-2MD-04	208048-0-10 5	208051-0-10 208046-0-10 R 1,5 2 208049-0-10 ● R 2	208052-0-10 208047-0-10 R 1,5 2 208050-0-10 ● R 2	202609-0-10		205034-3-12	203783-0-10 203759-0-10 207003-2-00 207004-2-00 R R R	204693-0-11 207020-2-01 R	209264-0-00	209247-0-00 209248-0-00 R	209310-0-00


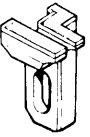
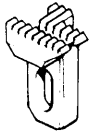
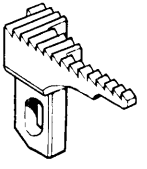
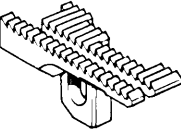
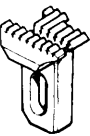
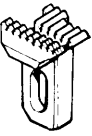
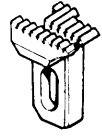
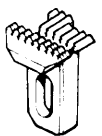
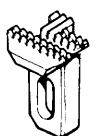
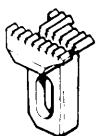
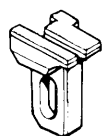
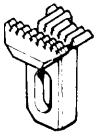
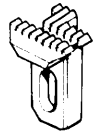
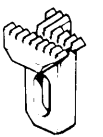
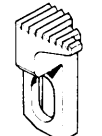
<p>629.00.2CD.01</p> <p>204695-0-14 3,5 204696-0-12 4,2 204809-0-03 5,5</p> 	<p>629.00.2CD.03</p> <p>204821-0-12 3 204837-0-01 3,2 204838-0-01 5 205082-0-11 2,5</p> 	<p>629.00.2CD.04</p> <p>204823-0-11 4 208075-0-00 3</p> 
<p>629.00.2CD.05 629.00.2CD.12</p> <p>204864-0-13 5 204948-0-13 4</p> 	<p>629.00.2CD.06 629.00.2CD.10 629.00.2MD.06 629.00.2MD.10</p> <p>205025-0-11 5,5</p> 	<p>629.00.2CD.05</p> <p>205102-0-13 3,5</p> 
<p>629.00.2CD.22</p> <p>205815-0-00 5,5 205816-0-00 3,7 205832-0-00 4,5</p> 	<p>629.00.2MD.23</p> <p>205828-0-01 5,5</p> 	<p>629.12.2CD.02</p> <p>206172-2-01 4,5</p> 
<p>629.00.2CD.06 629.00.2MD.06</p> <p>207051-0-02 2</p> 	<p>629.00.2MD.01</p> <p>207646-0-00 5,5</p> 	<p>629.49.2MD.01</p> <p>207823-0-02 5</p> 

TAV. 23

<p>629-22-2CD-02</p> <p>208041-0-01 3</p> 	<p>629-00-2CD-15 629-22-2CD-03 629-23-2CD-03</p> <p>208043-0-02 5 208045-0-02 4,5</p> 	<p>629-00-2MD-13 629-22-2MD-04 629-23-2MD-04</p> <p>208048-0-10 5</p> 

<p>629-00-2CD-01 204666-0-12 1,5</p> 	<p>629-00-2CD-01 204806-2-12</p> 	<p>629-00-2CD-03 204813-0-12 1,5</p> 	<p>629-00-2CD-05 629-00-2CD-12 204846-0-12 1,5</p> 
<p>629-00-2CD-05 629-00-2CD-12 204940-0-12 2</p> 	<p>629-00-2CD-05 629-00-2CD-12 204941-0-12 2</p> 	<p>629-00-2CD-05 629-00-2CD-12 204997-0-01 1,5</p> 	<p>629-00-2CD-01 204998-0-01 1,5</p> 
<p>629-00-2CD-06 629-00-2CD-10 629-00-2MD-06 629-00-2MD-10 205007-0-12 1,5 205059-0-12 2</p> 	<p>629-00-2CD-06 629-00-2CD-10 629-00-2MD-06 629-00-2MD-10 205009-2-12</p> 	<p>629-00-2CD-06 629-00-2CD-10 629-00-2MD-06 629-00-2MD-10 205060-0-12 2</p> 	<p>629-00-2CD-01 205537-0-01 1,5</p> <p>Cromatura dura Hard chromium plating Cromage dur</p> 
<p>629-00-2CD-03 205539-0-01 1,5</p> <p>Cromatura dura Hard chromium plating Cromage dur</p> 	<p>629-00-2CD-22 205817-0-01 1,5</p> 	<p>629-00-2MD-23 205825-0-01 1,5</p> 	<p>629-12-2CD-02 206176-0-02 1,5</p> 

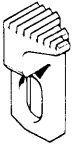
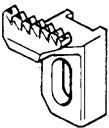

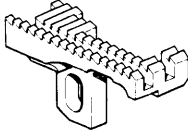
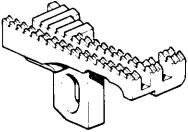
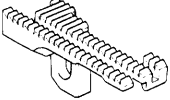
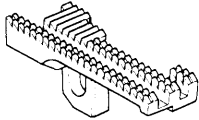



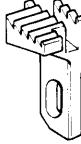
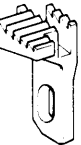
<p>629-00-2CD-06 629-00-2MD-06</p> <p>207052-0-02 15</p> 	<p>629-00-2MD-01</p> <p>207581-0-01 2,5</p> 	<p>629-49-2MD-01</p> <p>207810-0-01 2</p> 	<p>629-22-2CD-02</p> <p>208040-0-00 1,5</p> 
<p>629-00-2CD-15 629-22-2CD-03 629-23-2CD-03</p> <p>208042-0-10 1,5</p> 	<p>629-00-2CD-15 629-22-2CD-03 629-23-2CD-03</p> <p>208044-0-10 1,5</p> 	<p>629-00-2MD-13 629-22-2MD-04 629-23-2MD-04</p> <p>208046-0-10 2 208051-0-10 1,5</p> 	<p>629-00-2MD-13 629-22-2MD-04 629-23-2MD-04</p> <p>208049-0-10 2</p> 
<p>629-00-2CD-04</p> <p>208076-0-00 1,5</p> 			

<p>629-00-2CD-01 204668-0-10</p> <p>1,5</p> 	<p>629-00-2CD-01 204808-2-11</p> 	<p>629-00-2CD-03 204816-0-10</p> <p>1,5</p> 	<p>629-00-2CD-04 204817-0-10</p> <p>1,5</p> 
<p>629-22-2CD-02 204818-0-11</p> <p>1,5</p> 	<p>629-00-2CD-05 629-00-2CD-12 629-12-2CD-02 204850-0-10</p> <p>1,5</p> 	<p>629-00-2CD-05 629-00-2CD-12 204851-0-11</p> <p>1,5</p> 	<p>629-00-2CD-05 629-00-2CD-12 204942-0-10</p> <p>2</p> 
<p>629-00-2CD-05 629-00-2CD-12 204943-0-11</p> <p>2</p> 	<p>629-00-2CD-01 204999-0-00</p> <p>1,5</p> 	<p>629-00-2CD-06 629-00-2CD-10 629-00-2MD-06 629-00-2MD-10 205011-0-10 205064-0-10</p> <p>1,5 2</p> 	<p>629-00-2CD-06 629-00-2CD-10 629-00-2MD-06 629-00-2MD-10 205013-2-11</p> 
<p>629-00-2CD-06 629-00-2CD-10 629-00-2MD-06 629-00-2MD-10 205065-0-10</p> <p>2</p> 	<p>629-00-2CD-01 205536-0-00</p> <p>1,5</p>  <p>Cromatura dura Hard chromium plating Cromage dur</p>	<p>629-00-2CD-03 205538-0-00</p> <p>1,5</p>  <p>Cromatura dura Hard chromium plating Cromage dur</p>	<p>629-00-2CD-22 205818-0-00</p> <p>1,5</p> 

202488-0-10 Vite per griffa sussidiaria e griffino

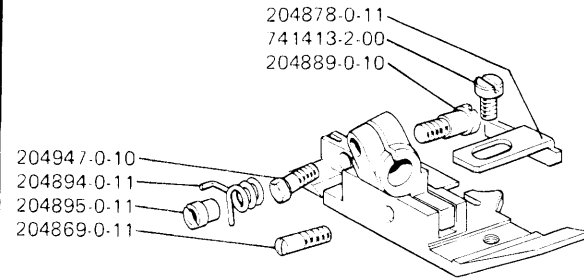
202488-0-10 Screw for subsidiary feed dog and feed dog

202488-0-10 Vis pour griffe subsidiaire et petite griffe

<p>629-00-2MD-23 205826-0-00</p> 	<p>629-00-2MD-01 207641-0-00</p> 	<p>629-49-2MD-01 207811-0-00</p> 	<p>629-00-2MD-13 629-22-2MD-04 629-23-2MD-04 208047-0-10 208052-0-10</p> 
<p>629-00-2MD-13 629-22-2MD-04 629-23-2MD-04 208050-0-10</p> 	<p>629-00-2CD-15 629-22-2CD-03 629-23-2CD-03 208053-0-10</p> 	<p>629-00-2CD-15 629-22-2CD-03 629-23-2CD-03 208054-0-10</p> 	
<p>629-00-2CD-01 629-00-2CD-05 629-00-2CD-06 629-00-2CD-10 629-00-2CD-12 629-00-2CD-15 629-00-2MD-06 629-00-2MD-10 629-00-2MD-13 629-12-2CD-02 629-22-2CD-03 629-22-2MD-04 629-23-2CD-03 629-23-2MD-04 629-49-2MD-01 202609-0-10</p> 	<p>629-00-2CD-03 629-00-2CD-04 629-22-2CD-02 204819-0-10</p> 	<p>629-00-2CD-22 629-00-2MD-23 205830-0-00</p> 	<p>629-00-2MD-01 207642-0-00</p> 
<p>629-00-2MD-01 207644-0-00</p> 			

629-00-2CD-03

204826-3-11



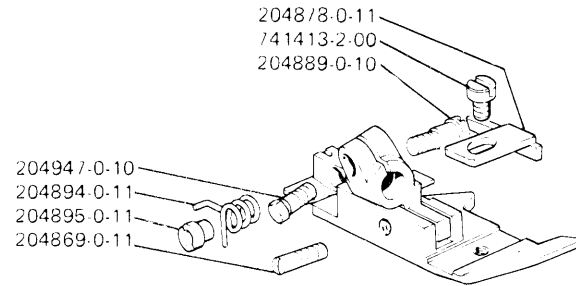
Assemblaggi di tessuti leggeri e leggerissimi
per camiceria

Light and very light fabrics assembly
for shirts

Assemblages de tissus légers et très légers
pour chemiserie

629-00-2CD-04

204827-3-11



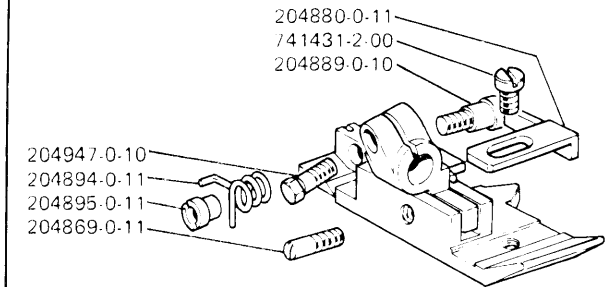
Assemblaggi di tessuti leggeri e leggerissimi
con cuciture curve per camiceria

Light and very light fabrics assembly with
curved seam, for shirts

Assemblages de tissus légers et très légers avec
coutures courbes pour chemiserie

629-22-2CD-02

204828-3-11



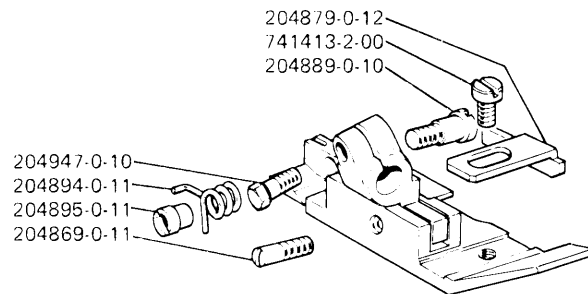
Assemblaggi di tessuti rigidi leggeri e
leggerissimi con arricciatura

Assembly with gathering of light and very
light woven fabrics

Assemblages avec froncage de tissus rigides
légers et très légers

629-12-2CD-02

204873-3-12



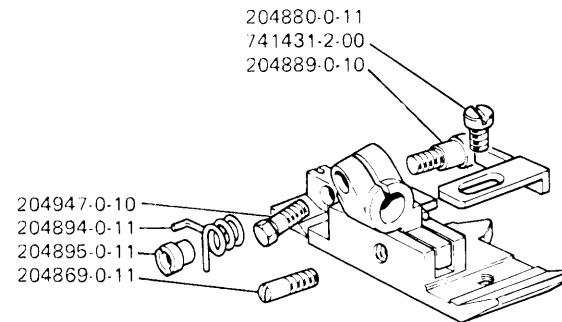
Per chiusura di tasche di pantaloni con
inserimento di fettuccia di bordatura

For closing trouser pocket pouches inserting
edging tape inside the overedge seam

Pour coudre en sac les doublures des poches des
pantalons avec insertion de bande dans la surjet

629-22-2CD-03

204875-3-12



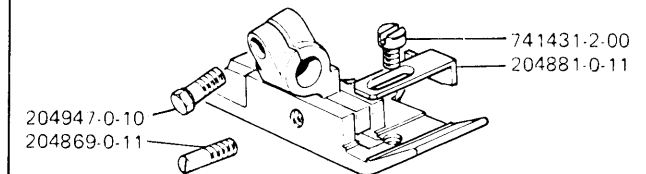
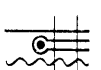
Assemblaggi con arricciatura di tessuti rigidi,
leggeri e medi

Assembly with gathering of rigid, light and
medium fabrics

Assemblages avec froncage de tissus rigides,
legers et moyens

629-23-2CD-03

204876-3-12



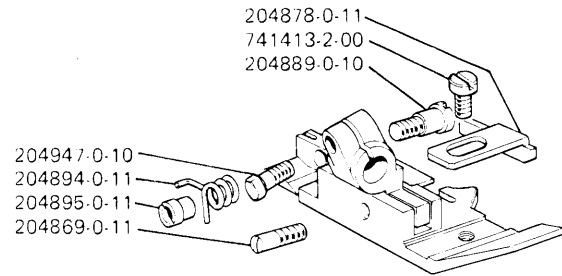
Assemblaggi con arricciatura di tessuti rigidi,
leggeri e medi

Assembly with gathering of rigid, light and
medium fabrics

Assemblages avec froncage de tissus rigides,
legers et moyens

204950-3-12

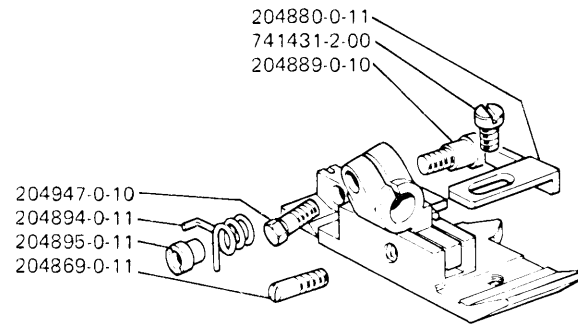
629-00-2CD-01
629-00-2CD-05
629-00-2CD-15



Assemblaggi di tessuti leggeri e medi
Light and medium fabrics assembly
Assemblages de tissus légers et moyens

205034-3-12

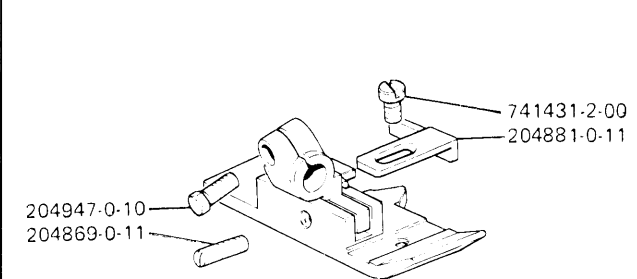
629-22-2MD-04



Assemblaggi con arricciatura di tessuti rigidi,
medi e pesanti
Assembly with gathering of rigid, medium
and heavy weight fabrics
Assemblages avec froncage de tissus rigides,
moyens et lourdes

205035-3-12

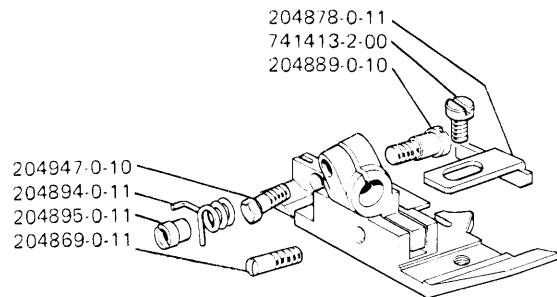
629-23-2MD-04



Assemblaggi con arricciatura di tessuti rigidi,
medi e pesanti
Assembly with gathering of rigid, medium
and heavy weight fabrics
Assemblages avec froncage de tissus rigides,
moyens et lourdes

205070-3-12

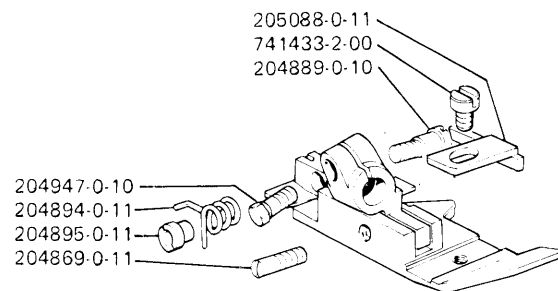
629-00-2CD-06
629-00-2MD-06
629-00-2MD-13



Assemblaggi di tessuti leggeri, medi e pesanti
Light, medium and heavy weight fabrics
assembly
Assemblages de tissus légers, moyens et lourdes.

205084-3-11

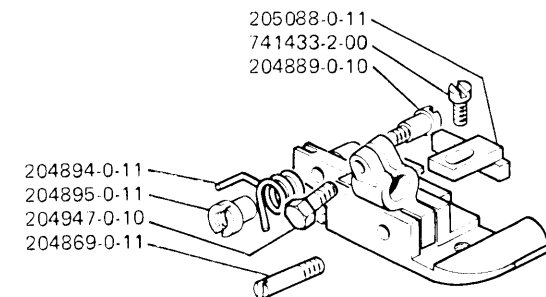
629-00-2CD-03



Assemblaggi di tessuti sfilacciabili
Assembly of fabrics with fraying
Assemblages de tissus s'effilochent

205085-3-11

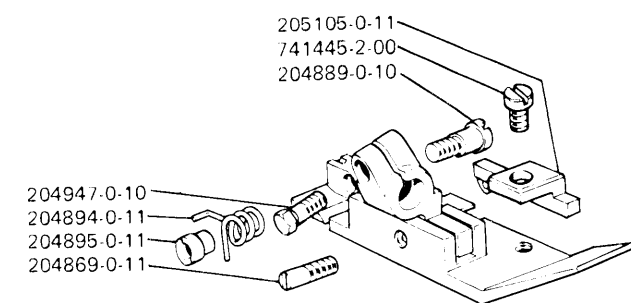
629-00-2CD-04



Assemblaggi di tessuti leggeri e leggerissimi con
cuciture curve
Light and very light fabrics assembly with curved
seams
Assemblages de tissus légers et très légers avec
couture courbes.

205103-3-11

629-00-2CD-05



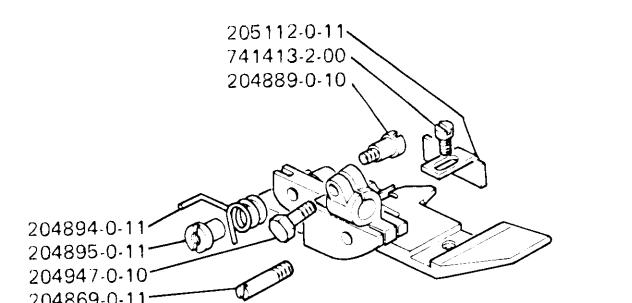
205105-0-11
741445-2-00
204889-0-10

204947-0-10
204894-0-11
204895-0-11
204869-0-11

Assemblaggi di tessuti sfilacciabili
Assembly of fabrics wich fray
Assemblages de tissus s'effilochent

205110-3-12

629-00-2MD-13



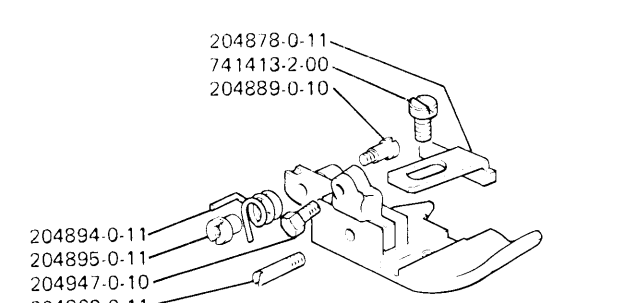
205112-0-11
741413-2-00
204889-0-10

204894-0-11
204895-0-11
204947-0-10
204869-0-11

Per assemblaggi di articoli con tasche a toppa applicate vicino al bordo del tessuto
For assembly seams on garments with patch pockets previously seamed very close to the fabric edge
Pour l'assemblages des articles avec poches plaquées au bord du tissu

205118-3-12

629-00-2CD-10
629-00-2MD-10



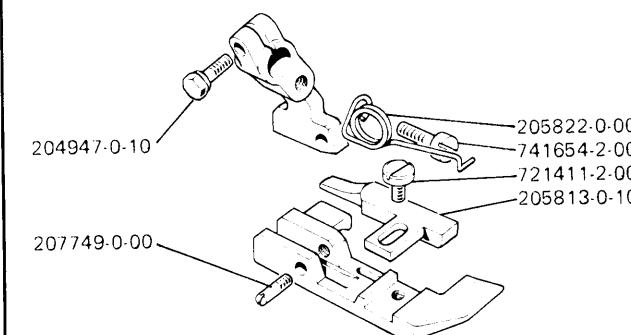
204878-0-11
741413-2-00
204889-0-10

204894-0-11
204895-0-11
204947-0-10
204869-0-11

Assemblaggi di tessuti medi e medio pesanti
Medium and medium-heavy weight fabrics assembly
Assemblages de tissus moyens et moyen-épais

205814-3-10

629-00-2CD-22



204947-0-10

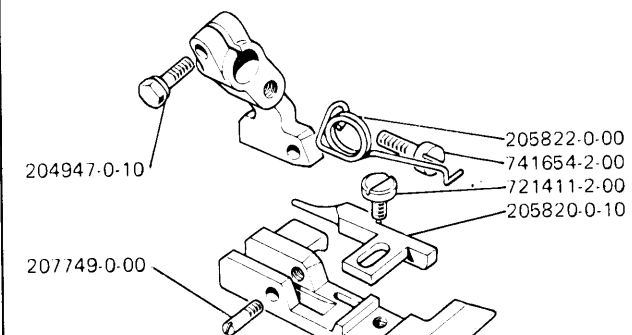
205822-0-00
741654-2-00
721411-2-00
205813-0-10

207749-0-00

Assemblaggi di tessuti leggeri per camiceria
Light fabrics assembly for shirts
Assemblages de tissus légers pour chemiserie

205824-3-10

629-00-2CD-22



204947-0-10

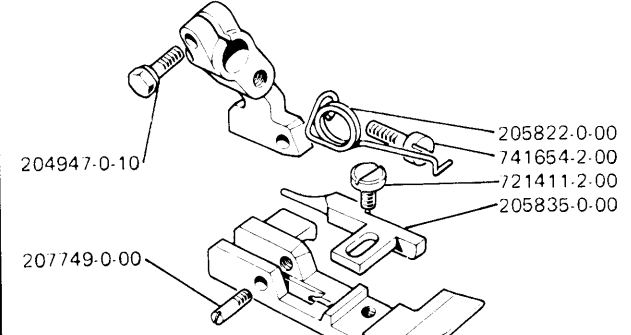
205822-0-00
741654-2-00
721411-2-00
205820-0-10

207749-0-00

Assemblaggi di tessuti leggeri per camiceria
Light fabrics assembly for shirts
Assemblages de tissus légers pour chemiserie

205829-3-00

629-00-2MD-23



204947-0-10

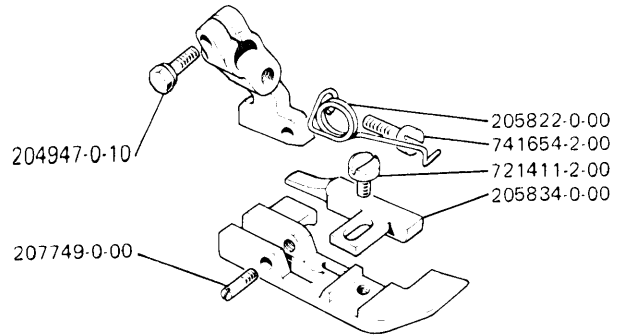
205822-0-00
741654-2-00
721411-2-00
205835-0-00

207749-0-00

Assemblaggi di tessuti leggeri per camiceria
Light fabrics assembly for shirts
Assemblages de tissus légers pour chemiserie

205833-3-00

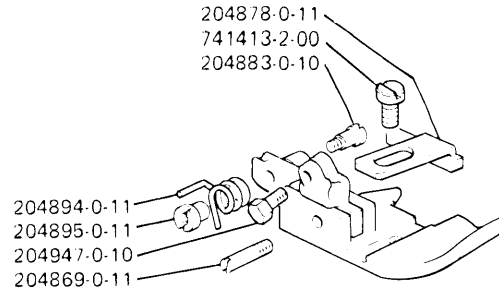
629-00-2CD-22



Assemblaggi di tessuti leggeri per camiceria
 Light fabrics assembly for shirts
 Assemblages de tissus légers pour chemiserie

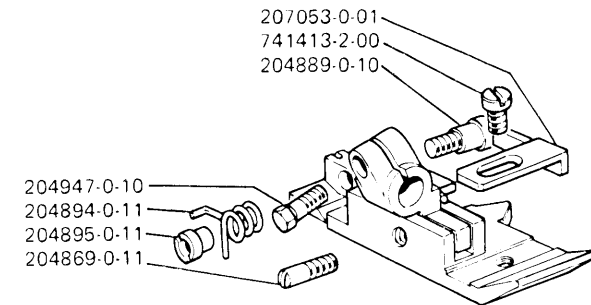
206002-3-02

629-00-2CD-12



Assemblaggi di tessuti medio pesanti
 Medium heavy weight fabrics assembly
 Assemblages de tissus moyen-tourdes

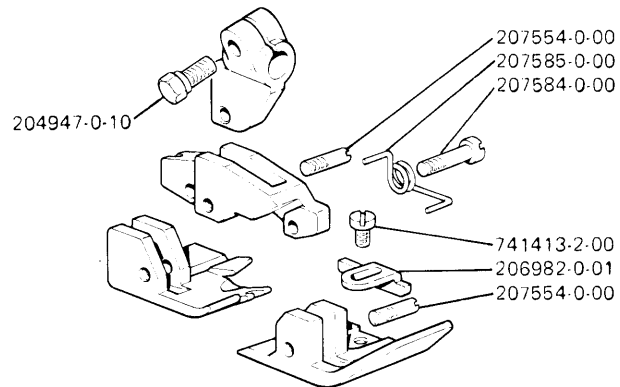
207055-3-01

629-00-2CD-06
629-00-2MD-06

Per costa soprappiùto mm. 2
 For 2 mm. overlock bight
 Largeur surjet 2 mm.

207133-3-04

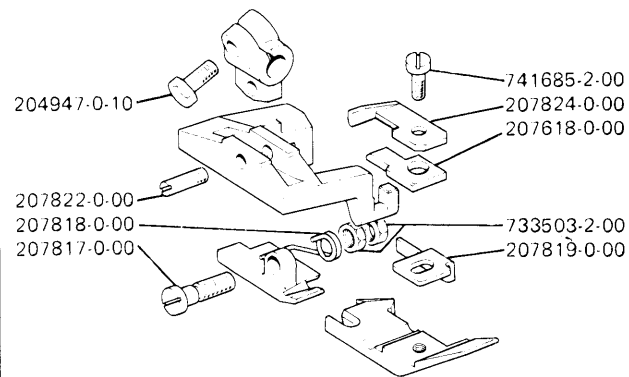
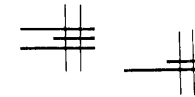
629-00-2MD-01



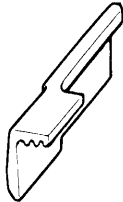
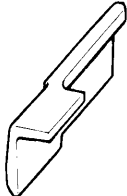
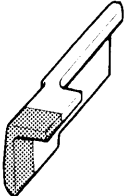
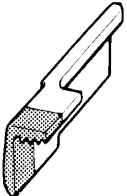

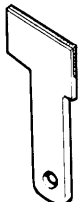

Assemblaggi di tessuti medi, pesanti e pesantissimi
 Medium, heavy and very heavy weight fabrics assembly
 Assemblages de tissus moyens, lourdes e très lourdes

207812-3-00

629-49-2MD-01



Applicazione rapporti dei pantaloni con inserimento della chiusura lampo in spezzoni
 Application of trousers fly facing with insertion of zipper, cut to length
 Application de les bragues des pantalons avec insertion de la fermeture à glissière coupé en morceaux

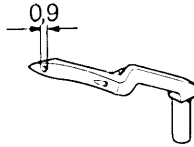
<p>203759-0-10</p>  <p>629-00-2CD-01 629-00-2CD-03 629-00-2CD-04 629-00-2CD-05 629-00-2CD-06 629-00-2CD-10 629-00-2CD-12 629-00-2CD-15 629-00-2CD-22 629-00-2MD-01 629-00-2MD-06 629-00-2MD-10 629-00-2MD-13 629-12-2CD-02 629-22-2CD-02 629-22-2CD-03 629-22-2MD-04 629-23-2CD-03 629-23-2MD-04 629-49-2MD-01</p>	<p>203783-0-10</p>  <p>629-00-2CD-01 629-00-2CD-03 629-00-2CD-04 629-00-2CD-05 629-00-2CD-06 629-00-2CD-10 629-00-2CD-12 629-00-2CD-15 629-00-2CD-22 629-00-2MD-01 629-00-2MD-06 629-00-2MD-10 629-00-2MD-13 629-12-2CD-02 629-22-2CD-02 629-22-2CD-03 629-22-2MD-04 629-23-2CD-03 629-23-2MD-04 629-49-2MD-01</p>	<p>207003-2-00</p>  <p>629-00-2CD-01 629-00-2CD-03 629-00-2CD-04 629-00-2CD-05 629-00-2CD-06 629-00-2CD-10 629-00-2CD-12 629-00-2CD-15 629-00-2CD-22 629-00-2MD-01 629-00-2MD-06 629-00-2MD-10 629-00-2MD-13 629-00-2MD-23 629-12-2CD-02 629-22-2CD-02 629-22-2CD-03 629-22-2MD-04 629-23-2CD-03 629-23-2MD-04 629-49-2MD-01</p> <p>con placchetta in lega dura with hard alloyed plate avec plaquette en alliage dur</p>	<p>207004-2-00</p>  <p>629-00-2CD-01 629-00-2CD-03 629-00-2CD-04 629-00-2CD-05 629-00-2CD-06 629-00-2CD-10 629-00-2CD-12 629-00-2CD-15 629-00-2CD-22 629-00-2MD-01 629-00-2MD-06 629-00-2MD-10 629-00-2MD-13 629-12-2CD-02 629-22-2CD-02 629-22-2CD-03 629-22-2MD-04 629-23-2CD-03 629-23-2MD-04 629-49-2MD-01</p> <p>con placchetta in lega dura with hard alloyed plate avec plaquette en alliage dur</p>	
<p>204693-0-11</p>  <p>629-00-2CD-01 629-00-2CD-03 629-00-2CD-04 629-00-2CD-05 629-00-2CD-06 629-00-2CD-10 629-00-2CD-12 629-00-2CD-15 629-00-2CD-22 629-00-2MD-06 629-00-2MD-10 629-00-2MD-13 629-12-2CD-02 629-22-2CD-02 629-22-2CD-03 629-22-2MD-04 629-23-2CD-03 629-23-2MD-04</p>	<p>207020-2-01</p>  <p>629-00-2CD-01 629-00-2CD-03 629-00-2CD-04 629-00-2CD-05 629-00-2CD-06 629-00-2CD-10 629-00-2CD-12 629-00-2CD-15 629-00-2CD-22 629-00-2MD-06 629-00-2MD-10 629-00-2MD-13 629-00-2MD-23 629-12-2CD-02 629-22-2CD-02 629-22-2CD-03 629-22-2MD-04 629-23-2CD-03 629-23-2MD-04</p> <p>con placchetta in lega dura with hard alloyed plate avec plaquette en alliage dur</p>	<p>207651-0-00</p>  <p>629-00-2MD-01 629-49-2MD-01</p>		

209247-0-00



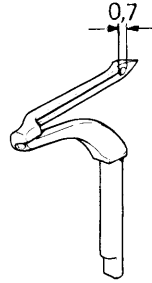
- 629-00-2CD-01 629-00-2MD-10
- 629-00-2CD-03 629-00-2MD-13
- 629-00-2CD-04 629-00-2MD-23
- 629-00-2CD-05 629-12-2CD-02
- 629-00-2CD-06 629-22-2CD-02
- 629-00-2CD-10 629-22-2CD-03
- 629-00-2CD-12 629-22-2MD-04
- 629-00-2CD-15 629-23-2CD-03
- 629-00-2CD-22 629-23-2MD-04
- 629-00-2MD-01 629-49-2MD-01
- 629-00-2MD-06

209248-0-00



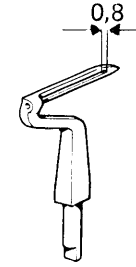
- 629-00-2CD-01 629-00-2MD-10
- 629-00-2CD-03 629-00-2MD-13
- 629-00-2CD-04 629-00-2MD-23
- 629-00-2CD-05 629-12-2CD-02
- 629-00-2CD-06 629-22-2CD-02
- 629-00-2CD-10 629-22-2CD-03
- 629-00-2CD-12 629-22-2MD-04
- 629-00-2CD-15 629-23-2CD-03
- 629-00-2CD-22 629-23-2MD-04
- 629-00-2MD-01 629-49-2MD-01
- 629-00-2MD-06

209264-0-00



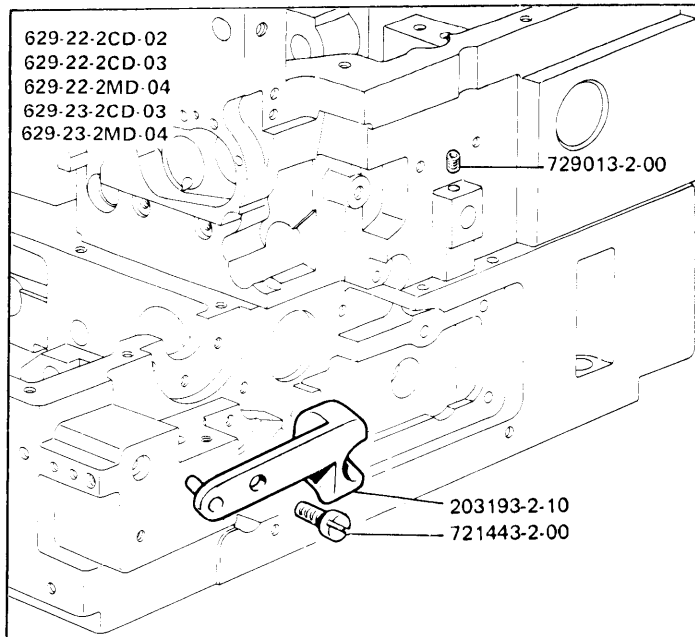
- 629-00-2CD-01 629-00-2MD-10
- 629-00-2CD-03 629-00-2MD-13
- 629-00-2CD-04 629-00-2MD-23
- 629-00-2CD-05 629-12-2CD-02
- 629-00-2CD-06 629-22-2CD-02
- 629-00-2CD-10 629-22-2CD-03
- 629-00-2CD-12 629-22-2MD-04
- 629-00-2CD-15 629-23-2CD-03
- 629-00-2CD-22 629-23-2MD-04
- 629-00-2MD-01 629-49-2MD-01
- 629-00-2MD-06

209310-0-00

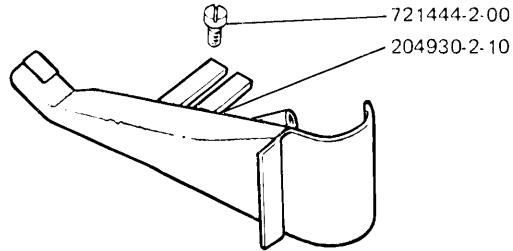


- 629-00-2CD-01 629-00-2MD-10
- 629-00-2CD-03 629-00-2MD-13
- 629-00-2CD-04 629-00-2MD-23
- 629-00-2CD-05 629-12-2CD-02
- 629-00-2CD-06 629-22-2CD-02
- 629-00-2CD-10 629-22-2CD-03
- 629-00-2CD-12 629-22-2MD-04
- 629-00-2CD-15 629-23-2CD-03
- 629-00-2CD-22 629-23-2MD-04
- 629-00-2MD-01 629-49-2MD-01
- 629-00-2MD-06

629-22-2CD-02
 629-22-2CD-03
 629-22-2MD-04
 629-23-2CD-03
 629-23-2MD-04



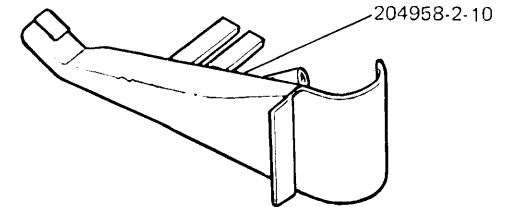
629-22-2CD-03
 629-22-2MD-04



Per cordoncino da \varnothing 2 mm e fettuccia larg. 18 mm
 For 2 mm dia piping cord and 18 mm wide strip
 Pour cordonnet de \varnothing 2 mm et bande de tissu largeur 18 mm

629-22-2CD-03
 629-22-2MD-04

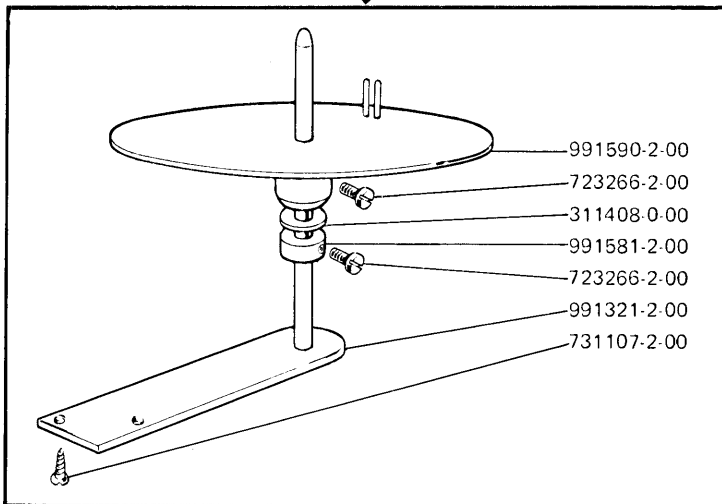
SOLO A RICHIESTA
 ONLY ON REQUEST
 SEULEMENT SUR DEMANDE



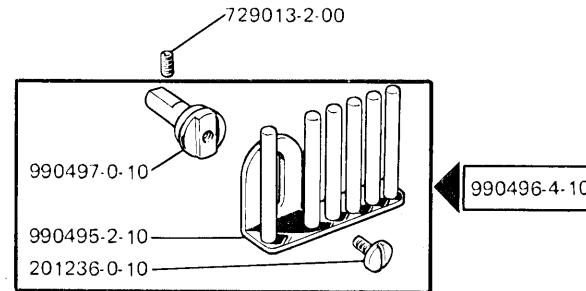
Per cordoncino da \varnothing 3 mm e fettuccia larg. 20 mm
 For 3 mm dia piping cord and 20 mm wide strip
 Pour cordonnet de \varnothing 3 mm et bande de tissu largeur 20 mm

629-23-2CD-03
 629-23-2MD-04

991589-4-00



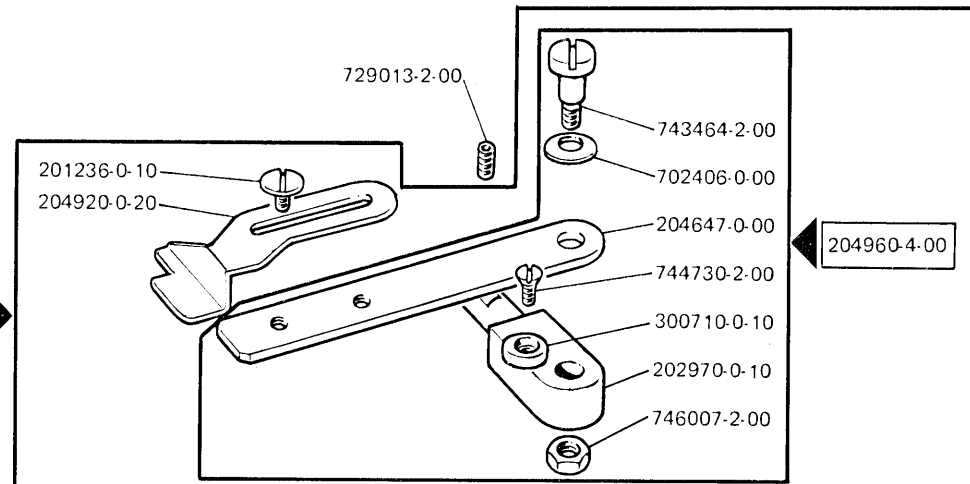
629-12-2CD-02



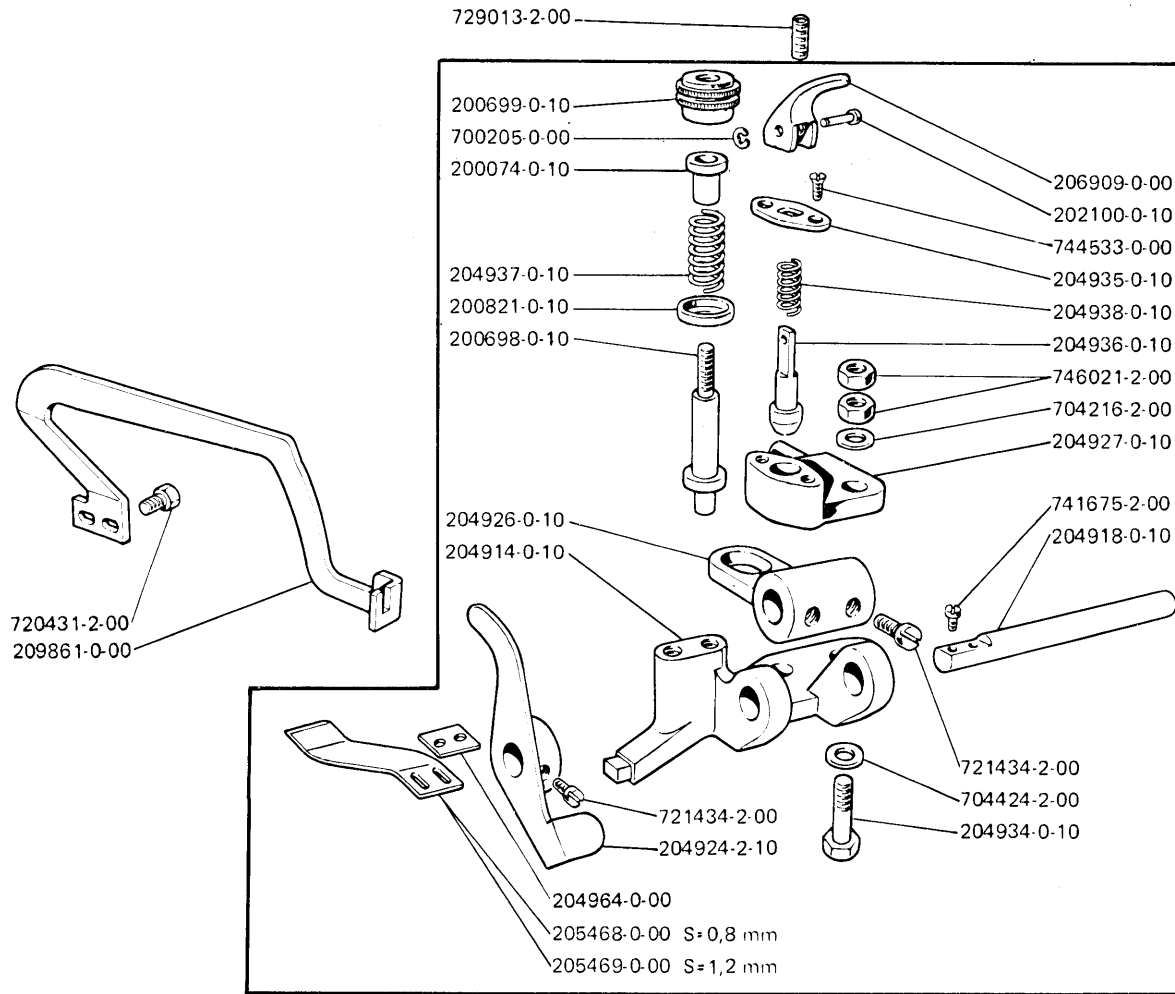
629-00-2CD-05
 629-00-2CD-10
 629-00-2CD-22
 629-00-2MD-10

SOLO A RICHIESTA
 ONLY ON REQUEST
 SEULEMENT SUR DEMANDE

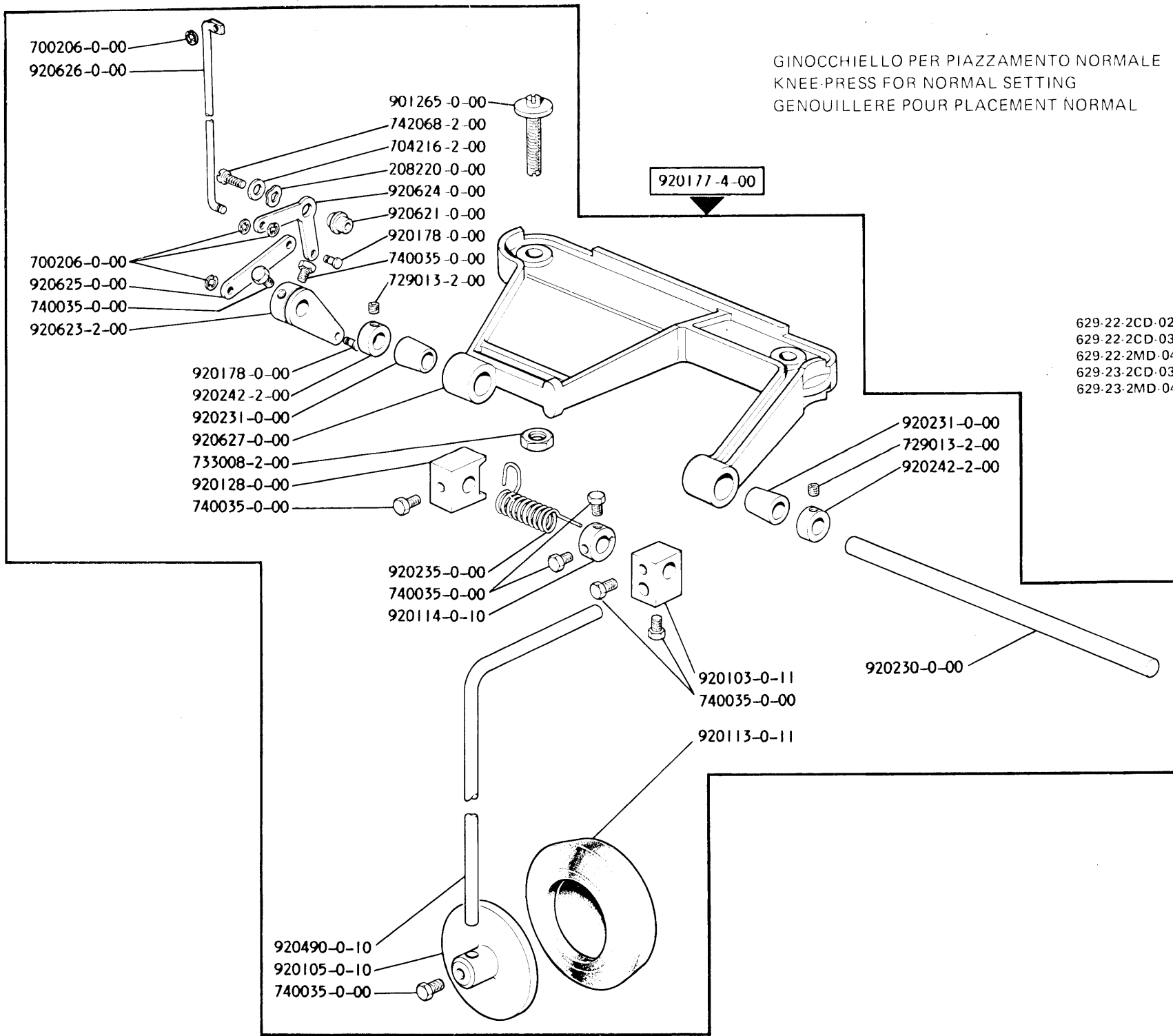
204919-4-11

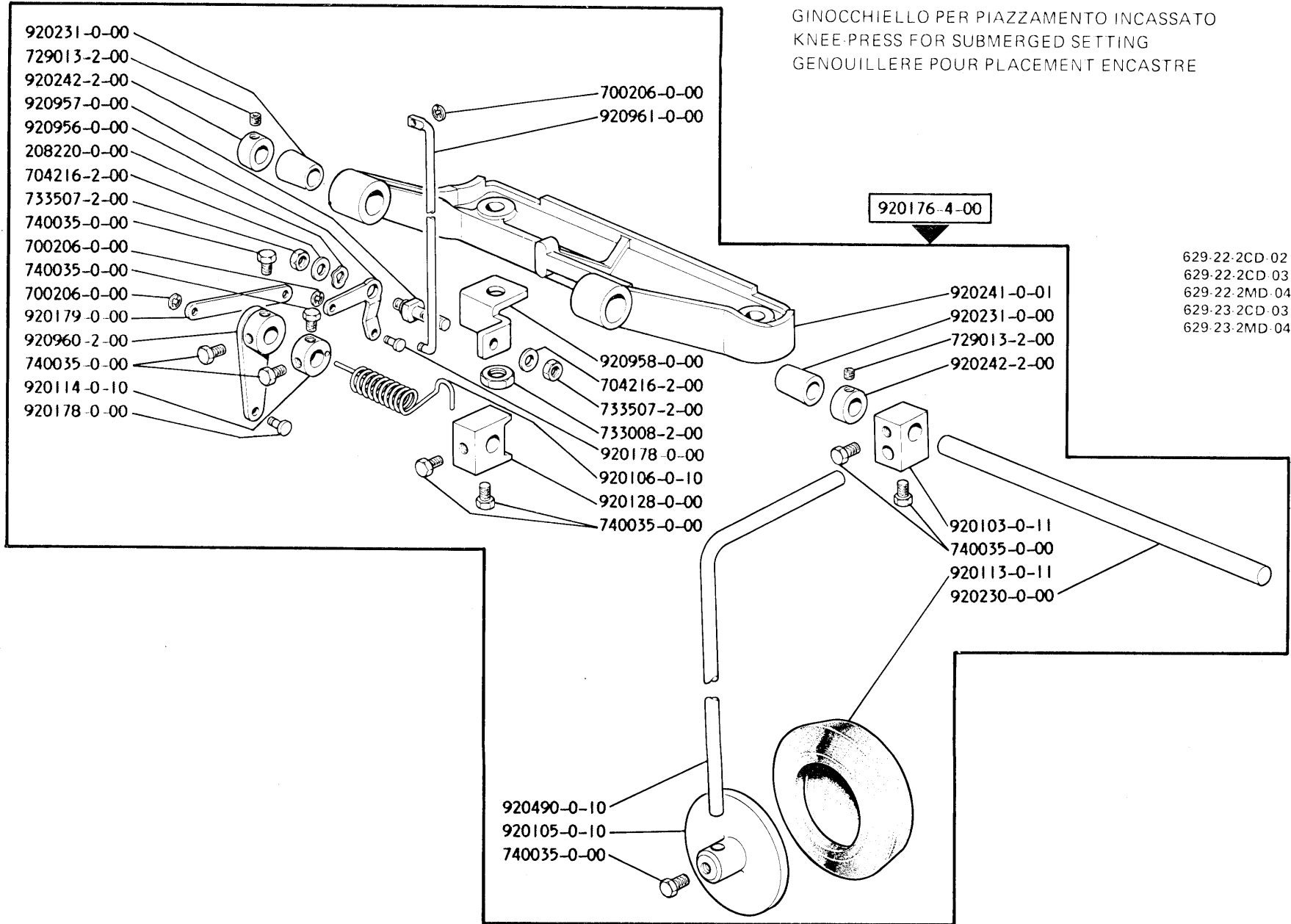


629-22-2CD-02
629-22-2CD-03
629-22-2MD-04
629-23-2CD-03
629-23-2MD-04



204915-4-13





SOLO I PEZZI DI RICAMBIO ORIGINALI **Rimoldi**[®] MARCATI **Rim** GARANTISCONO EFFETTIVA INTERCAMBIABILITA' FUNZIONALITA', DURATA.

Rimoldi[®] ORIGINAL SPARE PARTS MARKED **Rim** ARE THE ONLY ONES WHICH GUARANTEE INTERCHANGEABILITY, FUNCTIONALITY, AND LONG MACHINE LIFE.

EXCLUSIVEMENT LES PIECES DE RECHANGE ORIGINALES **Rimoldi**[®] DI MARQUEES **Rim** GARANTISSENT UNE INTERCHANGEABILITE, UN CARACTERE FONCTIONNEL, UNE DUREE EFFECTIFS.

NUR DIE MIT **Rim** MARKIERTEN **Rimoldi**[®]-ORIGINALERSATZTEILE GARANTIEREN EINE EFFEKTIVE AUSTAUSCHBARKEIT, ZWECKENTSPRECHENDHEIT, LEBENSDAUER.

SOLO EL EMPLEO EXCLUSIVO DE REPUESTOS **Rimoldi**[®] DI MARCADOS **Rim** ASEGURAN LA CALIDAD DE INTERCAMBIABILIDAD, LA FUNCIONALIDAD Y LA DURACION.

La Rimoldi Necchi Srl si riserva il diritto di modificare o variare, per motivi di ordine tecnico o commerciale, i dati riportati nella presente pubblicazione.

Rimoldi Necchi Srl reserves the right to modify or vary, for technical or commercial reasons, the information printed in this brochure.

Rimoldi Necchi Srl se réserve le droit de modifier ou changer les données établies sur la présente publication pour tous motifs d'ordre technique ou commercial.

Rimoldi Necchi Srl kann jederzeit aus technischen oder kommerziellen Gründen Änderungen an den in diesem Heft beschriebenen Erzeugnissen vornehmen.

Rimoldi Necchi Srl se reserva el derecho de modificar o variar, por motivos técnicos o comerciales, los datos aquí publicados.

DIRITTI RISERVATI: Nessuna riproduzione è permessa senza previa autorizzazione scritta della Rimoldi Necchi Srl.

ALL RIGHTS RESERVED: Reproduction in whole or in part is forbidden unless expressly authorized in writing by Rimoldi Necchi Srl.

DROIT RESERVES: Toute reproduction est interdite sans autorisation préalable écrite de Rimoldi Necchi Srl.

DERECHOS RESERVADOS: Se prohíbe la reproducción total o parcial sin previa autorización escrita de Rimoldi Necchi Srl.

VORBEHALTENE RECHTE: Keinerlei Widergabe ist ohne vorausgehender schriftlicher Genehmigung der Rimoldi Necchi Srl gestattet.

Rimoldi Necchi Srl

33, Via Montebello - 20020 Olcella - (Milano) Italy

Tel. (0331) 563.111 - Telex 312243 - Telefax (0331) 563.485 - 563.564