

APPARECCHIATURE - ATTACHMENTS - DISPOSITIFS

012 - 51

013 - 51

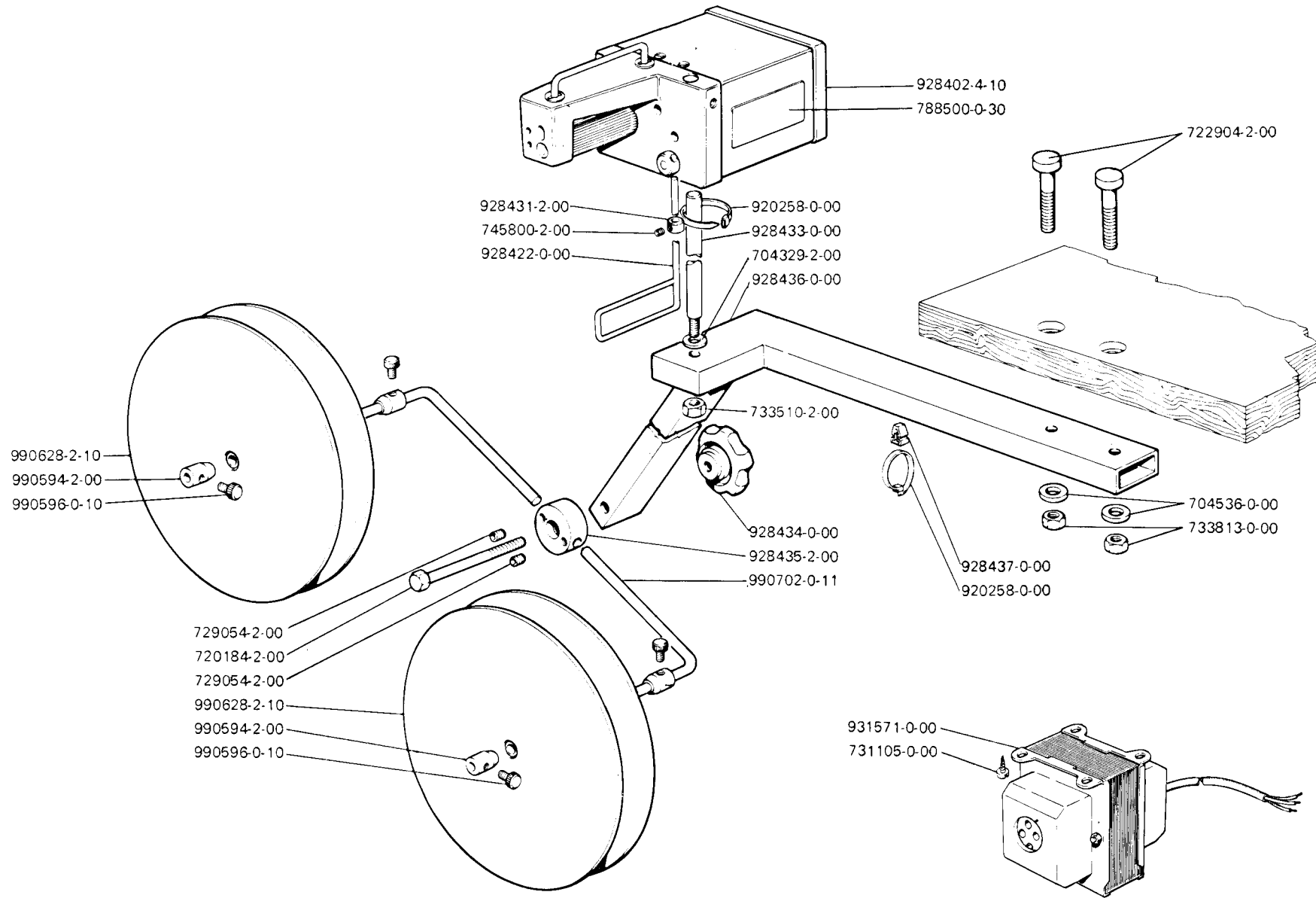
013 - 56

EDIZIONE – EDITION

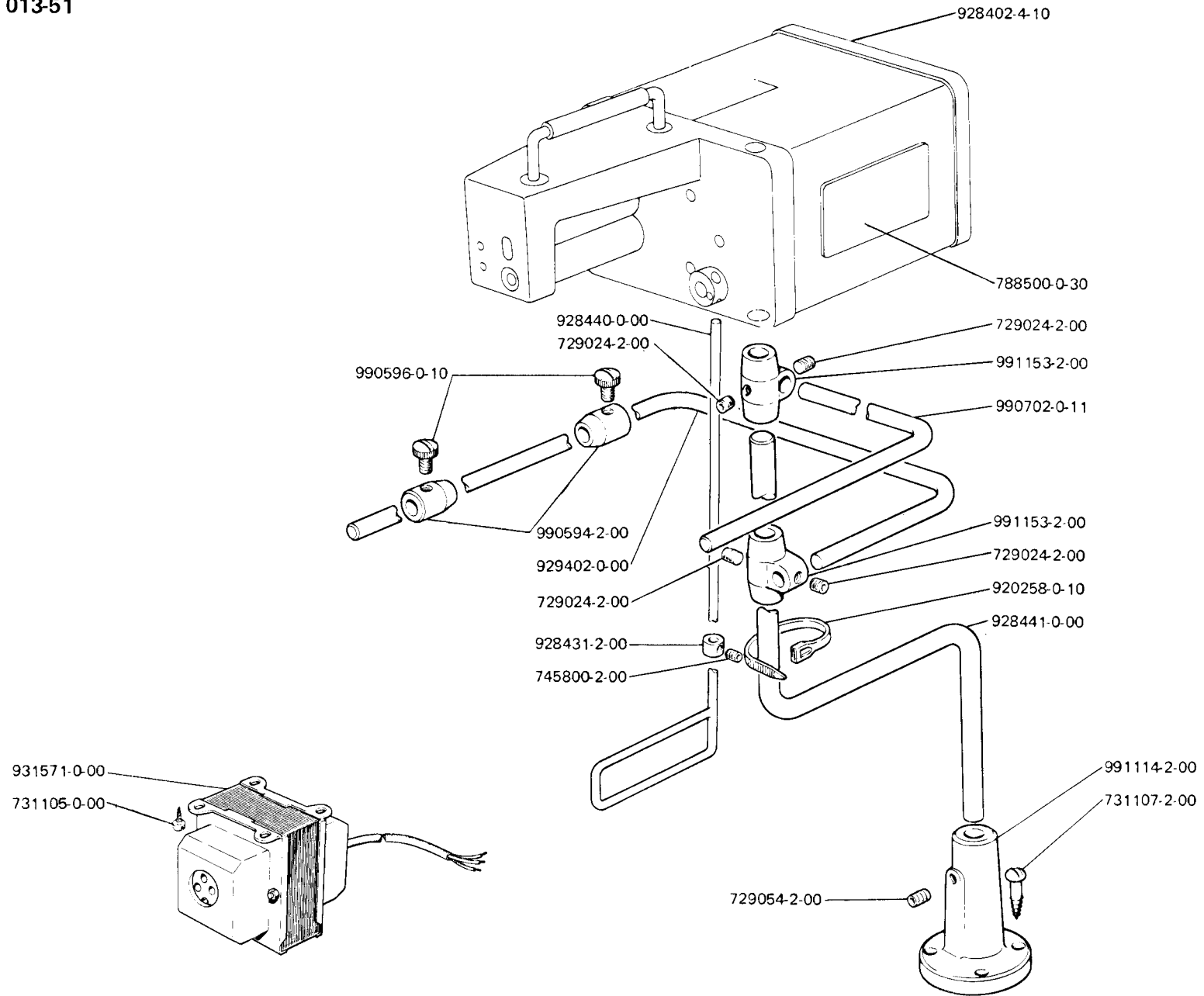
1 / 85

n.323

012-51

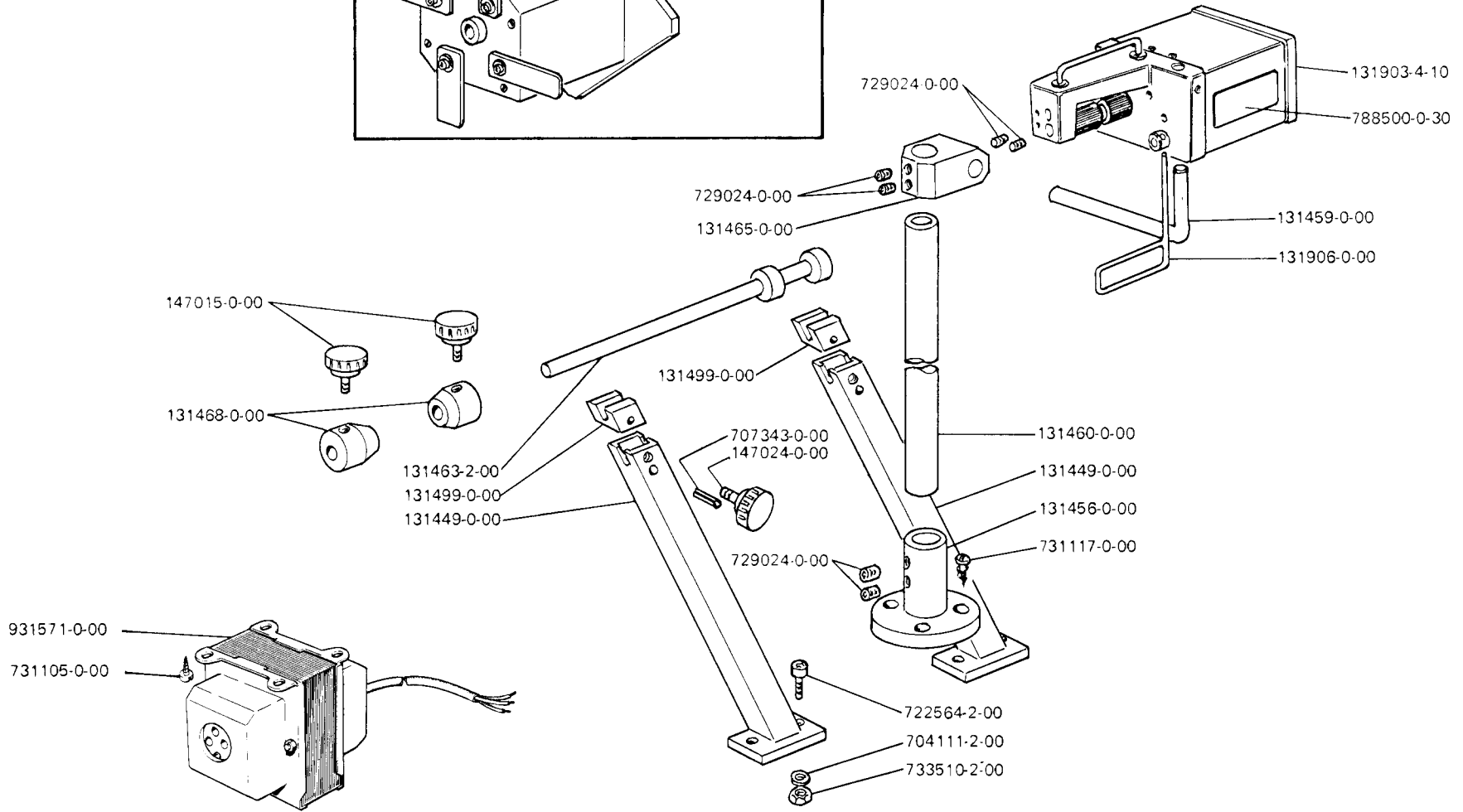
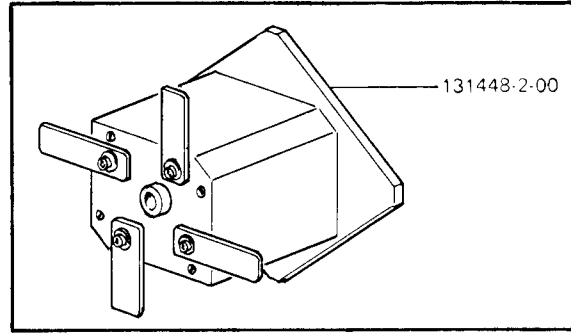


013-51



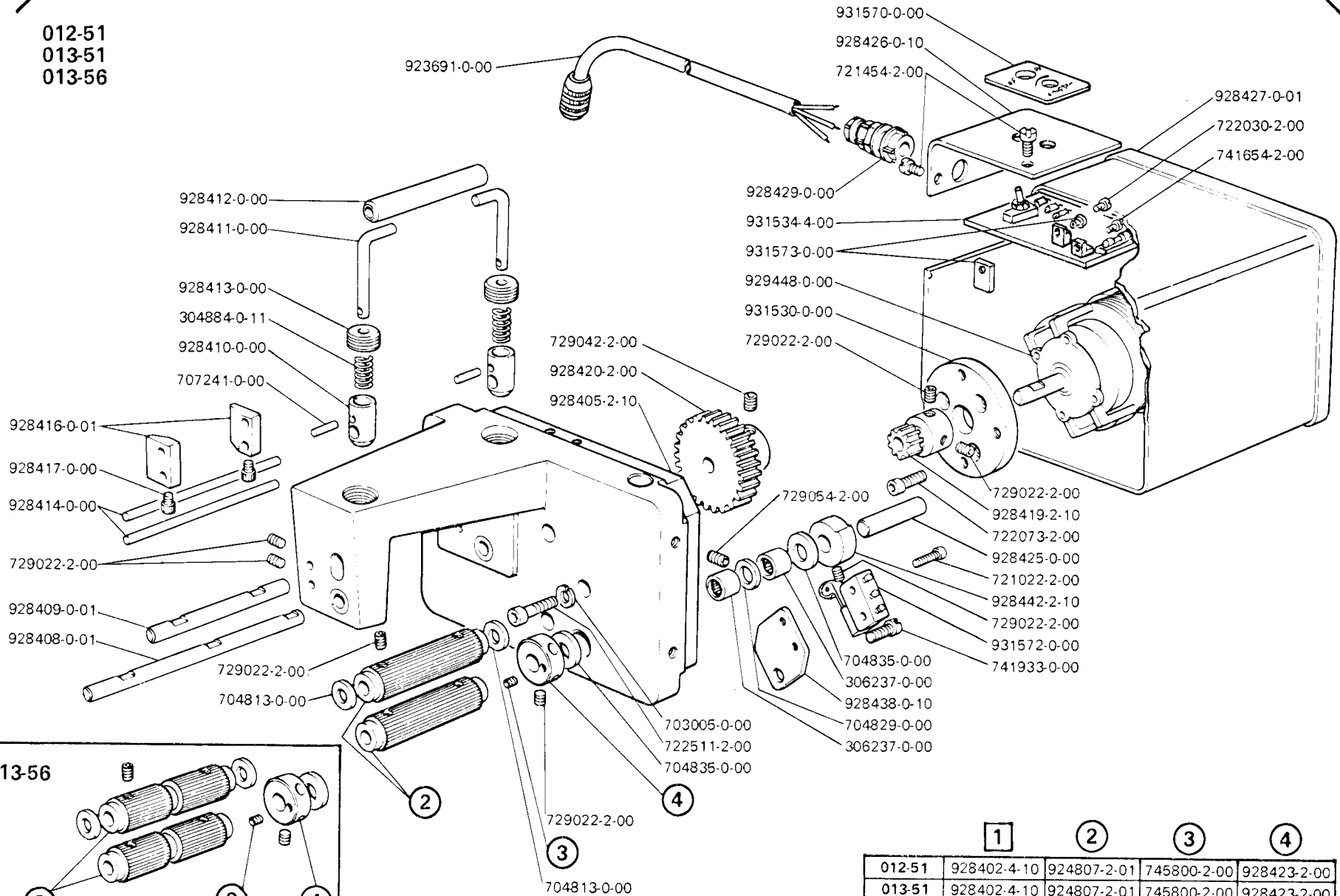
013-56

SOLO A RICHIESTA
ONLY ON REQUEST
SEULEMENT SUR DEMANDE

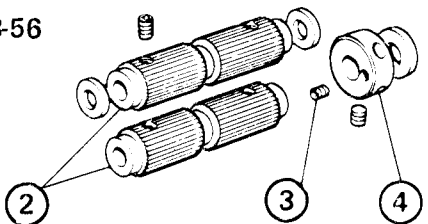


012-51
013-51
013-56

1



013-56



1

2

3

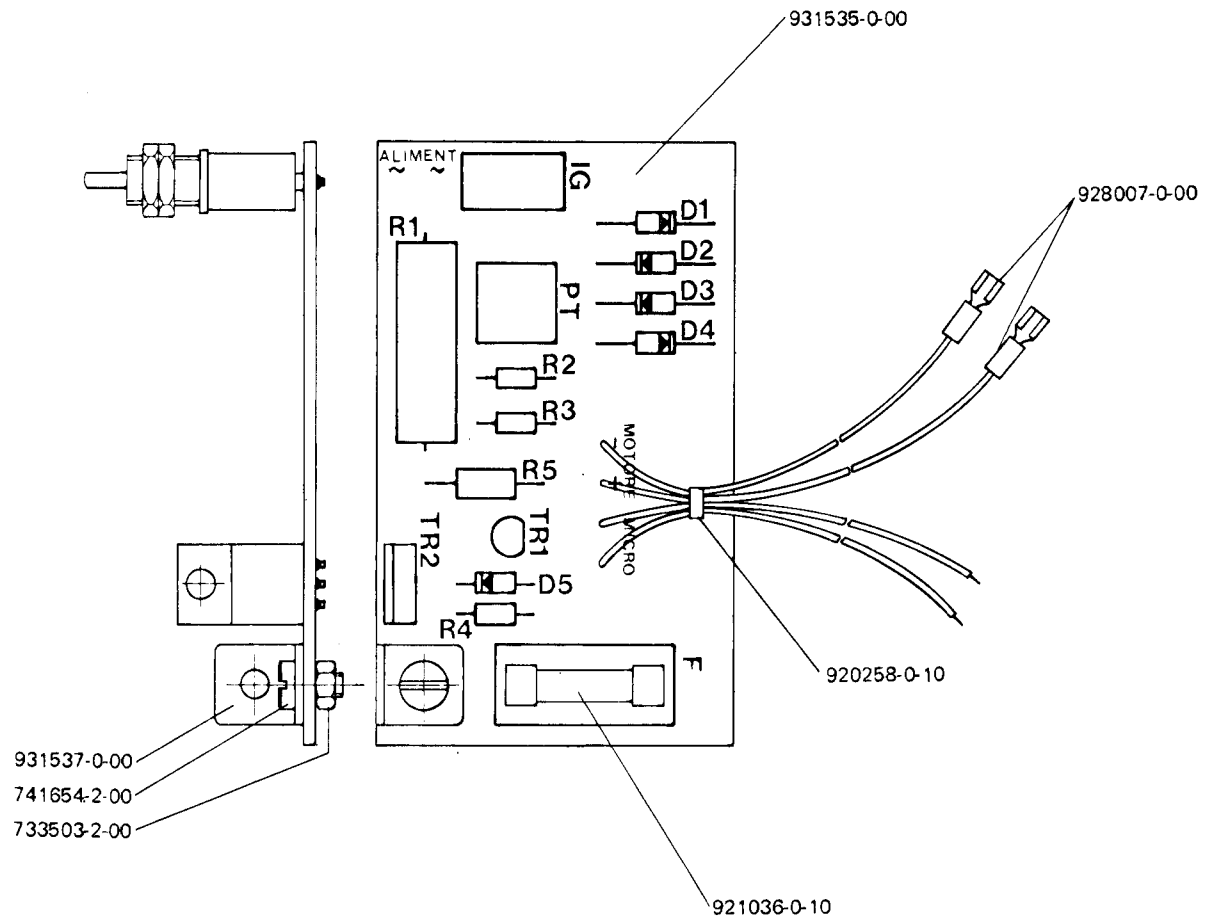
4

012-51	928402-4-10	924807-2-01	745800-2-00	928423-2-00
013-51	928402-4-10	924807-2-01	745800-2-00	928423-2-00
013-56	131903-4-10	131904-2-00	729022-2-00	131905-2-00

TAV. 5

Part./Piese N.	SIMBOLO - SYMBOL
925626-0-00	F
931536-0-00	I G
923706-0-00	D1 - D2 - D3 - D4
923409-0-00	D5
931531-0-00	P T
931532-0-00	R 1
931129-0-00	R 2
931133-0-00	R 3 - R 4
931123-0-00	R 5
929885-0-00	TR 1
927231-0-00	TR 2

012-51
013-51
013-56



931534-4-00