

177-10-1MD-01

EDIZIONE-EDITION 9/84

n. 320

ISTRUZIONI PER LA CONSULTAZIONE DEL CATALOGO

Tutti i particolari delle teste sono rappresentati in più tavole come indicato nell'indice.

Quando i particolari rappresentati in una tavola **sono comuni a tutte le teste riportate nel catalogo**, sulla tavola e nell'indice **non sono indicati i simboli delle teste** poiché sono gli stessi riportati sulla copertina.

Eventuali varianti sono rappresentate in un riquadro sulla medesima tavola, con l'indicazione delle teste a cui si riferiscono.

Quando i particolari rappresentati in una tavola **non sono comuni a tutte le teste riportate nel catalogo**, la tavola viene ripetuta più volte con lo stesso numero seguito da una lettera.

Sulla tavola e nell'indice (di fianco alla descrizione della tavola) **sono indicate le teste interessate**. Eventuali varianti sono rappresentate in un riquadro sulla medesima tavola, con l'indicazione delle teste a cui si riferiscono.

- 1) tutti i particolari non fornibili scolti non vengono richiamati singolarmente ma soltanto illustrati nel gruppo d'appartenenza.
- 2) I numeri riguardanti le figure dei particolari che compongono il gruppo sono di norma raggruppati in una parentesi. In alcuni casi però, dove non è possibile il raggruppamento, i numeri sono affiancati dallo stesso segno particolare (es. ★▲●■ ecc.) con cui è indicato l'intero gruppo.

I particolari a richiesta sono rappresentati nelle ultime tavole contrassegnate con la voce "A RICHIESTA".

Le teste su cui tali particolari possono essere montati sono indicate nelle descrizioni della tavola.

Per facilitare la ricerca viene riportato l'elenco di tutti i particolari illustrati sul Catalogo Base, con la relativa tavola in cui gli stessi sono richiamati.

AGHI

Gli aghi sono contraddistinti dal sistema e dalla finezza.

Il sistema dell'ago e la finezza sono marcati oltre che sulla busta, anche sull'ago stesso. Nelle ordinazioni precisare, oltre al simbolo, il sistema e la finezza degli aghi desiderati. In caso di dubbio allegare un ago campione o una bustina vuota.

IMPORTANTE

Nella richiesta di parti di ricambio citare sempre il relativo numero della testa, il numero della tavola e il simbolo del particolare con relativa descrizione usata sul catalogo.

INSTRUCTIONS TO CONSULT THE CATALOGUE

All the spare parts are illustrated in several table as indicated in the index.

When the parts illustrated in one table **are common to all the heads listed in the catalogue**, the symbols of the heads, have not been indicated on the table and in the index because they are listed on the cover.

Eventual variations are illustrated in a square on the same table, with the indication of the heads to whom it refers.

When the parts illustrated in one table **are not common to all the heads listed in the catalogue**, the table is reproduced several times with the same reference number followed by a letter.

The heads concerned have been indicated on the table and in the index (by the side of the description of the table).

Eventual variations are illustrated in a square on the same table, with the indication of the heads to whom it refers.

- 1) all parts which cannot be supplied by themselves are not indicated alone, but shown together with the group to which they belong.
- 2) The references of the pictures of the parts making up the group are usually put in brackets. In some cases, however, when their grouping is not possible, the numbers of the various parts in the tables are marked with the same particular sign (for ex ★▲●■ etc.) with which the whole group is indicated.

The parts on request are illustrated on the list tables with the indication "ON REQUEST".

The heads on which those parts can be fitted are indicated in the description of the table.

NEEDLES

The needles are marked with system and size.

The system and size of the needle are shown on the packet as well as on the needle itself. When ordering please state symbol, system and size. If you have doubts, enclose a sample needle or an empty packet with your order.

ATTENTION

When ordering spare parts always state the serial number of the machine, the symbol of the part in question and the description given in the catalogue.

INSTRUCTIONS POUR LA CONSULTATION DU CATALOGUE

Toutes les pièces des têtes sont représentées en plusieurs tables comme nous avons indiqué dans l'index.

Quand les pièces représentées dans une table **sont communes à toutes les têtes mentionnées dans le catalogue**, sur la table et dans l'index **ne sont pas indiqués les symboles des têtes** car ce sont les mêmes imprimés sur la couverture.

Les modifications éventuelles sont indiquées dans un panneau sur la table même avec l'indication des têtes auxquelles elles se réfèrent.

Quand les pièces représentées dans une table **ne sont pas communes à toutes les têtes mentionnées dans le catalogue**, la table est publiée plusieurs fois avec les mêmes chiffres suivis d'une lettre.

Sur la table et dans l'index (à côté de la description de la table) **sont indiqués les têtes intéressées**. Les modifications éventuelles sont indiquées dans un panneau sur la table même avec l'indication des têtes auxquelles elles se réfèrent.

- 1) toutes les pièces qui ne sont pas fournies séparément mais qui font partie d'un groupe, ne sont pas indiquées séparément.
- 2) Les symboles des pièces qui forment un groupe sont regroupés entre parenthèses. Cependant, lorsque ceci n'a pas été possible, les symboles, qui dans les tables d'illustration correspondent aux pièces, sont suivis du même signe particulier (ex. ★▲●■ etc.) qui indique le groupe tout entier.

Les pièces sur demande sont représentées dans les dernières tables marquées avec la mention "SUR DEMANDE".

Pour faciliter la recherche, le catalogue renferme l'index numérique de toutes les pièces illustrées avec indication de la table dans laquelle elles son indiquées.

AIGUILLES

Les aiguilles se différencient par le système et la grosseur.

Le système de l'aiguille et sa grosseur, sont indiqués non seulement sur le sachet mais également sur l'aiguille. Dans l'ordre préciser, en plus du symbole, le système et la grosseur des aiguilles désirés. En cas de doute, joindre une aiguille comme modèle ou un sachet vide.

ATTENTION

En cas d'ordre de pièces détachées indiquer toujours le numéro de la machine, le symbole de la pièce et la dénomination officielle mentionnée sur le catalogue.

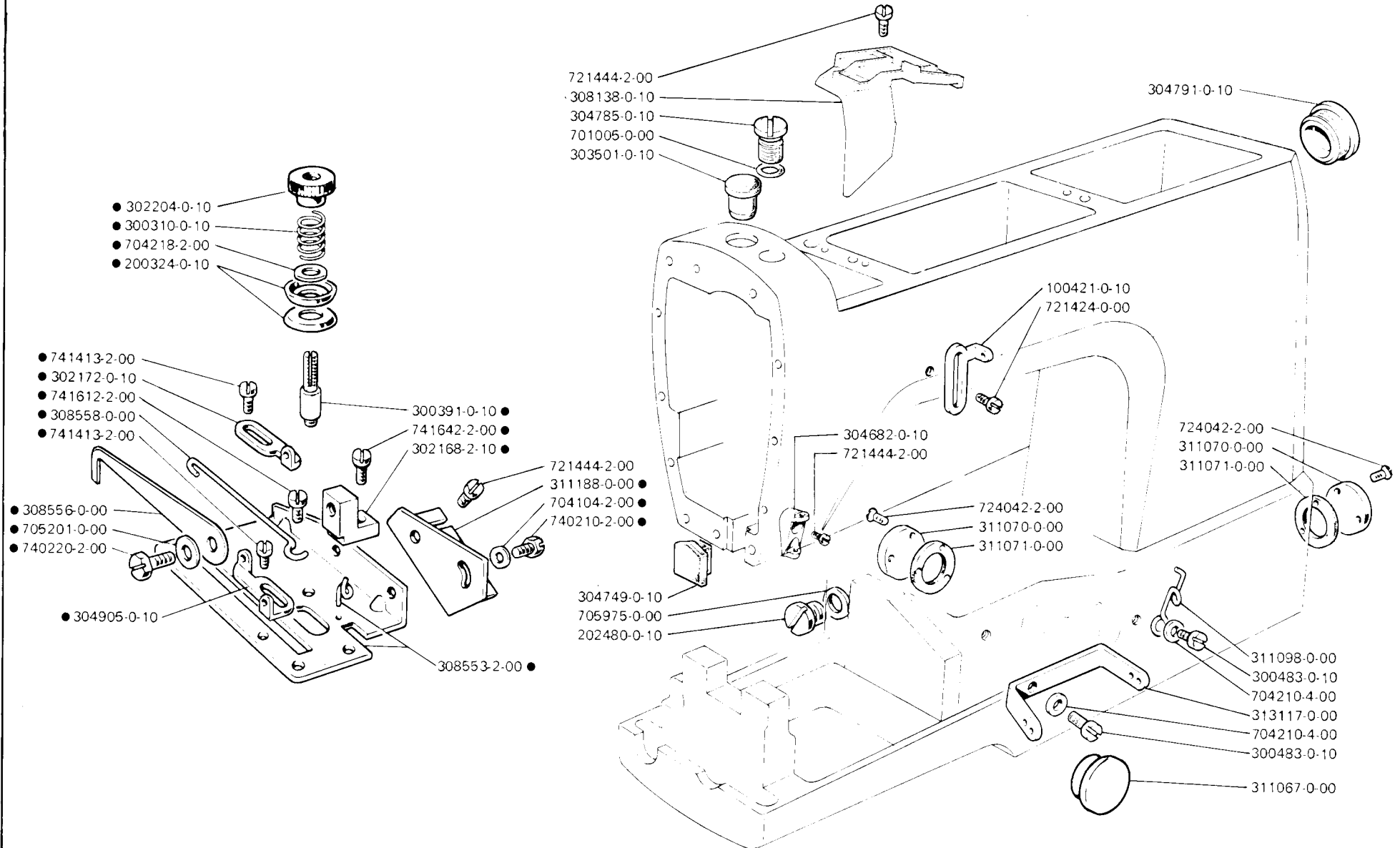
INDICE NUMERICO INDEX

INDICE NUMERICO INDEX

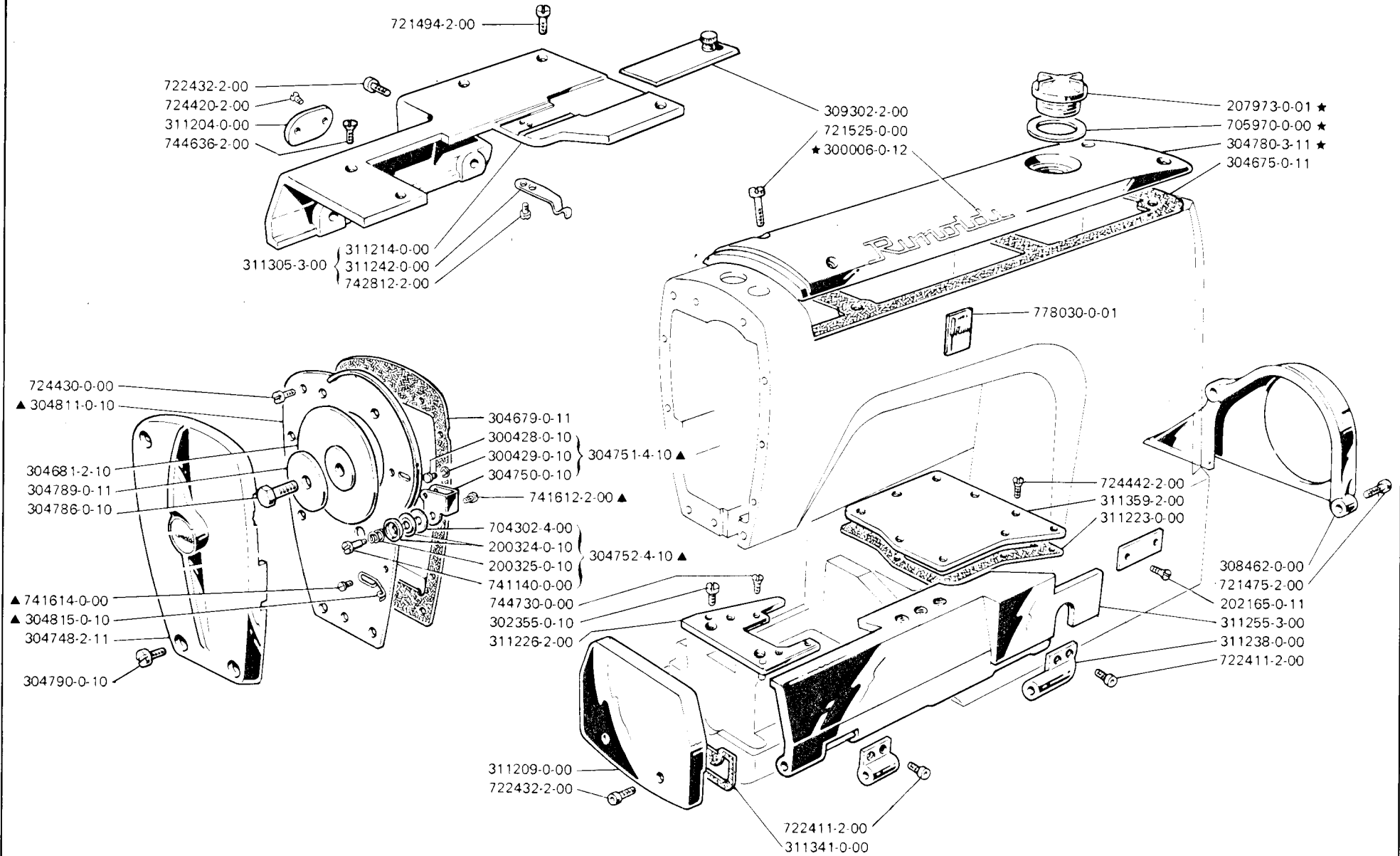
Part N	Tav N	Part N	Tav N	Part N	Tav N	Part N	Tav N	Part N	Tav N	Part N	Tav N	Part N	Tav N
100421-0-10	1	300482-0-10	6	304649-0-10	7	304746-0-10	9	304810-0-10	7	308325-3-00	5	311022-0-01	4
100458-0-10	13	300483-0-10	1	304650-0-10	9	304748-2-11	2	304811-0-10	2	308326-2-01	5	311027-0-10	5
200324-0-10	1-2	300917-0-10	13	304651-0-10	9	304749-0-10	1	304812-4-10	2	308379-0-00	12	311038-4-01	3
200325-0-10	2	301579-0-10	3	304652-0-10	9	304750-0-10	2	304813-0-10	8	308389-0-00	4	311043-2-01	3
200710-0-10	10	302052-2-21	6	304654-0-10	9	304751-4-10	2	304814-0-10	7	308462-0-00	2	311047-0-00	3
200714-0-00	10	302119-0-10	4	304655-0-10	8	304752-4-10	2	304815-0-10	2	308495-2-01	10	311049-2-00	3
201143-0-10	3	302152-0-10	3	304675-0-11	2	304754-0-10	7	304816-0-10	7	308501-0-01	10	311050-0-00	3
202165-0-11	2	302168-2-10	1	304679-0-11	2	304755-4-10	7	304833-0-00	8	308502-0-00	10	311051-0-00	3
202229-0-10	10	302172-0-10	1	304681-2-10	2	304756-0-11	4	304905-0-10	1	308503-0-01	10	311052-0-01	11
202397-0-10	3 6	302204-0-10	1	304682-0-10	1	304761-2-10	4	305194-0-00	5	308504-0-00	10	311053-2-00	3
202468-0-10	3	302232-0-10	10	304685-0-10	9	304762-2-10	4	305666-0-00	11	308505-0-00	10	311055-0-00	5
202473-0-10	4	302235-0-10	10	304687-0-10	7	304763-0-10	10	307704-0-00	3	308506-0-00	10	311056-0-00	5
202474-0-10	6	302236-4-10	10	304691-0-10	7	304764-0-10	8	307857-0-00	13	308507-0-00	10	311057-2-00	3
202480-0-10	1	302238-0-11	10	304692-0-10	7	304766-2-10	7	308007-0-00	9	308512-0-00	10	311061-2-00	5
202502-0-10	8	302274-2-00	7	304696-3-10	8	304767-2-11	9	308009-0-10	4	308518-4-00	10	311066-0-01	3
202556-0-01	10	302276-0-10	6	304697-4-10	8	304768-2-10	8	308012-2-10	4	308521-4-00	10	311067-0-00	1
202558-2-01	10	302289-0-10	5	304698-0-10	4	304769-2-10	8	308013-4-02	4	308529-4-00	10	311068-0-00	4
203211-0-10	15	302347-0-10	3	304699-0-10	4	304770-0-10	8	308029-2-00	3	308553-2-00	1	311070-0-00	1
206545-0-00	12	302355-0-10	2	304702-0-10	8	304771-0-10	7	308043-0-00	11	308556-0-00	1	311071-0-00	1
206555-0-02	11	302586-0-10	13	304703-0-10	8	304773-2-10	8	308050-2-00	6	308558-0-00	1	311086-2-00	12
206557-0-00	11	302708-0-01	8	304705-0-10	8	304774-0-10	8	308062-2-01	10	308802-0-00	5	311087-4-01	12
206559-0-01	12	303501-0-10	1	304706-2-12	8	304775-0-10	8	308086-0-11	4	308840-2-00	11	311088-2-20	4
206560-0-10	12	303503-0-10	6	304707-4-11	8	304776-0-10	8	308105-4-03	11	308909-2-00	4	311092-3-10	5
206564-0-00	12	303538-0-00	6	304708-5-10	8	304780-3-11	2	308110-3-02	11	308939-4-00	1	311098-0-00	1
206603-0-10	4	303539-0-00	6	304710-0-10	8	304781-4-11	2	308111-0-00	11	308944-0-00	6	311100-4-00	3
206669-2-02	11	304605-0-10	7	304712-2-10	8	304782-2-11	2	308113-0-00	12	308967-2-01	3	311101-0-01	5
206695-0-00	3	304606-0-10	7	304714-0-10	8	304783-0-10	11	308119-0-00	3	308971-3-00	3	311104-2-00	3
206872-0-00	4	304609-0-10	7	304715-4-10	8	304784-0-10	9	308127-0-00	4	309302-2-00	2	311109-0-01	4
207127-0-00	7	304619-0-10	7	304716-0-10	8	304785-0-10	1	308138-0-10	1	309562-0-00	3	311146-4-00	3
207973-0-01	2	304620-0-11	8	304717-0-10	8	304786-0-10	2	308140-0-00	6	309830-2-00	4	311149-2-01	3
300006-0-12	2	304623-3-10	7	304718-0-10	8	304788-0-10	7	308190-0-00	3	310015-4-00	13	311162-4-00	3
300218-0-10	10	304625-0-21	13	304723-4-10	11	304789-0-11	2	308211-0-00	11	310503-4-10	11	311164-0-00	11
300310-0-10	1	304626-0-12	13	304726-3-10	11	304790-0-10	2	308214-0-00	11	311003-0-00	4	311165-0-00	3
300364-0-10	3	304628-4-12	13	304727-0-10	11	304791-0-10	1	308226-0-02	12	311006-0-00	5	311166-0-00	3
300377-0-10	3	304630-0-10	9	304739-0-10	9	304795-0-10	8	308228-2-00	12	311007-0-00	5	311168-0-00	3
300391-0-10	1	304631-0-10	9	304740-0-10	9	304796-0-10	8	308261-4-02	6	311008-0-00	6	311169-0-00	5
300420-0-10	11	304642-0-10	8	304741-0-10	9	304797-0-10	8	308272-0-00	6	311009-0-00	3	311180-0-00	3
300428-0-10	2	304643-0-10	8	304743-0-12	10	304798-0-10	7	308273-0-00	6	311015-4-02	4	311186-0-00	4
300429-0-10	2	304645-3-10	8	304744-0-10	9	304807-0-11	13	308287-0-00	6	311018-0-00	4	311188-0-00	1
300469-2-11	6	304647-3-10	8	304745-0-10	9	304809-0-10	13	308297-0-00	6	311020-0-00	4	311196-2-00	11

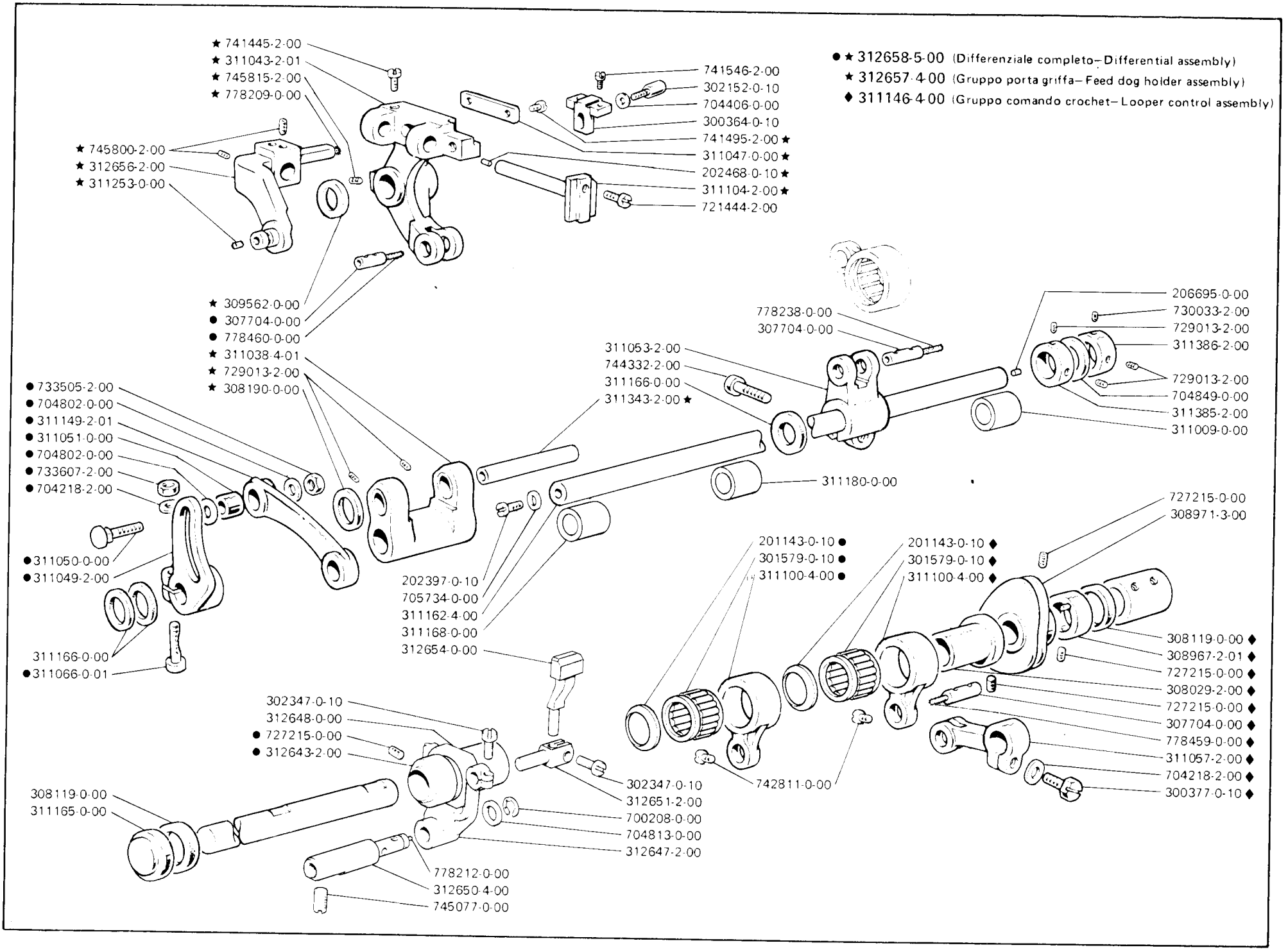
INDICE NUMERICO		INDEX		INDICE NUMERICO		INDEX		INDICE NUMERICO		INDEX		INDICE NUMERICO		INDEX	
Part. N.	Tav. N.	Part. N.	Tav. N.	Part. N.	Tav. N.	Part. N.	Tav. N.	Part. N.	Tav. N.	Part. N.	Tav. N.	Part. N.	Tav. N.	Part. N.	Tav. N.
311204-0-00	2	314169-0-00	4	704876-0-00	5	729044-2-00	4	743541-2-00	15	990175-0-10	14				
311209-0-00	2	700014-0-00	7	705008-0-00	8	729051-2-00	4	743835-2-00	9	990176-0-10	14				
311214-0-00	2	700205-0-00	15	705201-0-00	1	729904-2-00	10	744040-2-00	5	990179-4-11	15				
311223-0-00	2	700206-0-00	8	705423-0-00	7	730011-2-00	4	744332-2-00	3	990188-0-10	14				
311226-2-00	2	700207-0-00	4	705734-0-00	3-6	730033-2-00	3-6	744334-2-00	5	990474-0-11	14				
311236-4-00	6	700208-0-00	3	705834-0-00	5	730054-2-00	4	744636-2-00	2	990578-0-13	14				
311238-0-00	2	700596-0-00	4	705970-0-00	2	733211-2-00	16	744676-2-00	10	990625-0-00	14				
311242-0-00	2	701002-0-00	8-9	705975-0-00	1	733504-2-00	13	744730-0-00	2	990643-0-10	15				
311253-0-00	3	701004-0-00	4 11	705977-0-00	12	733505-2-00	3	745077-0-00	3	990644-4-00	15				
311255-3-00	2	701005-0-00	1	707241-0-00	10	733507-2-00	11	745124-0-00	4	990645-0-11	15				
311261-0-00	13	701009-0-00	8	721424-0-00	1	733508-2-00	16	745126-2-00	10	990648-0-10	15				
311290-4-10	5	701032-0-00	11	721443-2-00	6	733607-2-00	3	745800-2-00	3-11	990662-0-11	15				
311305-3-00	2	701051-0-00	12	721444-2-00	1-3	733806-2-00	16	745811-2-00	4	990723-0-00	14				
311320-0-00	13	701113-0-00	8	721454-2-00	12	740034-0-00	10	745812-2-00	8-11	990765-0-00	15				
311321-3-00	13	701405-0-00	10	721474-2-00	7	740210-2-00	1	745815-2-00	3-4-5	990797-4-00	15				
311341-0-00	2	702403-0-00	6	721475-2-00	2	740220-2-00	1		6-9	990808-0-01	13				
311343-2-00	3	703005-0-00	12-16	721484-2-00	11-15	740226-0-00	6	745827-2-00	4-7-9	990982-0-00	15				
311349-0-01	13	703810-0-00	6	721485-2-00	6	740522-0-00	8	746007-2-00	8	991100-5-02	16				
311359-2-00	2	704009-0-00	15	721494-2-00	2-7-9	740632-2-00	10	746204-2-00	10	991102-2-10	16				
311385-2-00	3	704017-2-00	16	721525-0-00	2	740888-0-00	15	746407-2-00	7	991108-2-01	16				
311386-2-00	3	704102-2-00	13	722063-2-00	12	741082-2-00	11	746408-2-00	15	991111-2-00	16				
311395-0-00	12	704104-2-00	1	722411-2-00	2	741092-2-00	11	766300-1-80	7	991112-0-00	16				
311625-2-00	4	704210-4-00	1	722421-2-00	5	741140-0-00	2	778030-0-01	2	991134-0-00	16				
311704-2-00	5	704218-2-00	1-3-8	722431-2-00	16	741413-2-00	1	778209-0-00	3	991172-0-00	16				
312643-2-00	3	704226-2-00	6	722432-2-00	2	741415-0-00	7	778212-0-00	3-8	991179-0-01	16				
312647-2-00	3	704240-2-00	10	722453-2-00	12	741445-2-00	3	778238-0-00	3	991197-4-00	16				
312648-0-00	3	704302-4-00	2	724042-2-00	1	741495-2-00	3	778421-0-00	11	991199-0-00	16				
312650-4-00	3	704314-2-00	4	724420-2-00	2	741532-2-00	7	778429-0-00	11	991206-0-00	16				
312651-2-00	3	704406-0-00	3	724422-2-00	11	741546-2-00	3	778431-0-00	11	991219-0-00	16				
312654-0-00	3	704409-2-00	15	724430-0-00	2-7	741612-2-00	1 2	778459-0-00	3	991264-2-00	16				
312656-2-00	3	704419-0-00	7	724442-2-00	2	741614-0-00	2	778460-0-00	3	991267-0-00	16				
312657-4-00	3	704802-0-00	3	727023-0-00	8	741642-2-00	1	778542-0-00	7	991268-0-00	16				
312658-5-00	3	704813-0-00	3-11	727215-0-00	3	741665-2-00	11	778564-0-00	11	991269-2-00	16				
312810-3-02	6	704818-0-00	8	727834-2-00	10	741925-2-00	5	778827-0-00	6	991278-2-00	16				
313026-0-02	5	704820-0-00	8	729012-2-00	4	741963-0-00	7	790315-0-00	11	991280-0-00	14				
313117-0-00	1	704844-0-00	4	729013-2-00	3-4-5	742068-2-00	8	790325-0-00	11	991383-0-10	16				
313147-3-00	11	704846-0-00	6		7-8	742222-2-00	4	790342-0-00	11	991414-4-00	14				
313149-2-00	11	704849-0-00	3	729024-2-00	4	742423-0-00	6	920258-0-10	11	991415-0-00	14				
313151-3-01	5	704852-0-00	4	729034-2-00	10-16	742811-0-00	3	923020-0-10	11						
313156-4-00	5	704869-0-00	4	729043-2-00	8	742812-2-00	2	925433-0-00	16						

● 308939-4-00 (Gruppo tensione crochet inf. — Tension assembly for lower looper — Groupe tension crochet inf.)



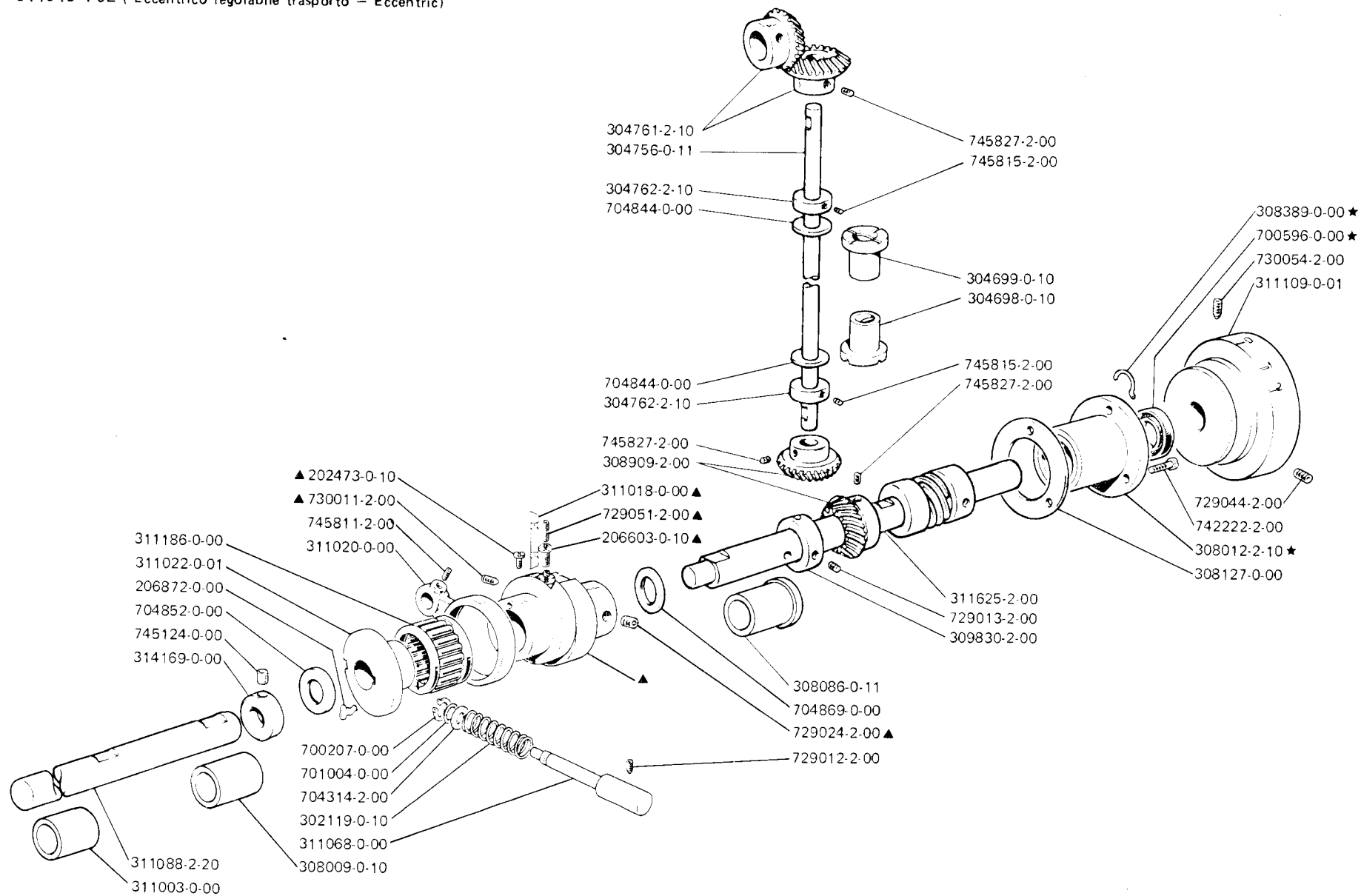
- ★ 304781-4-11 (Coperchio superiore completo - Upper cover assembly - Couvercle sup. complet)
- ▲ 304812-4-10 (Coperchio anteriore completo - Front cover assembly - Couvercle avant complet)



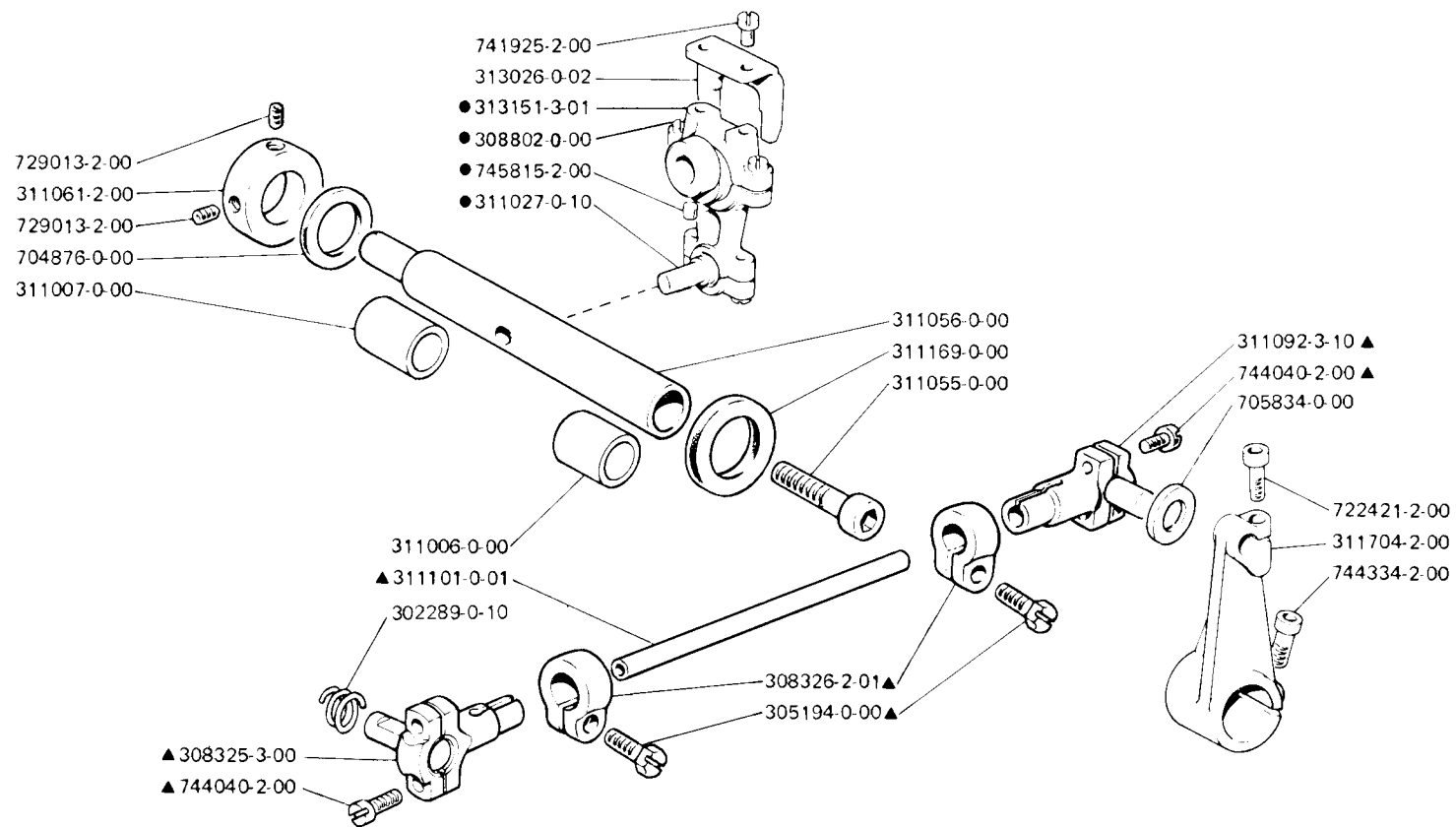


★ 308013-4-02 (Bussola destra completa – Right bush assembly)

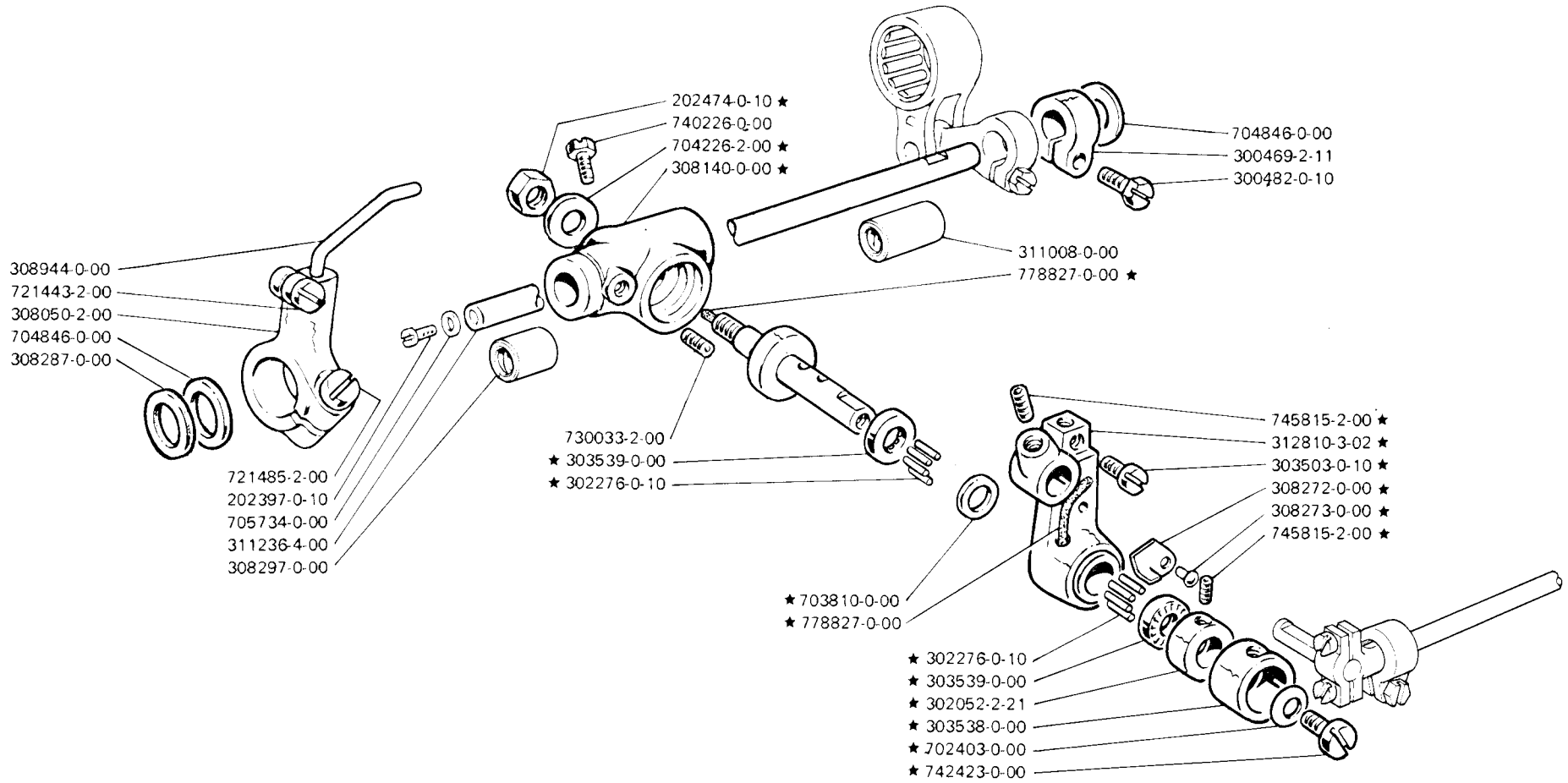
▲ 311015-4-02 (Eccentrico regolabile trasporto – Eccentric)



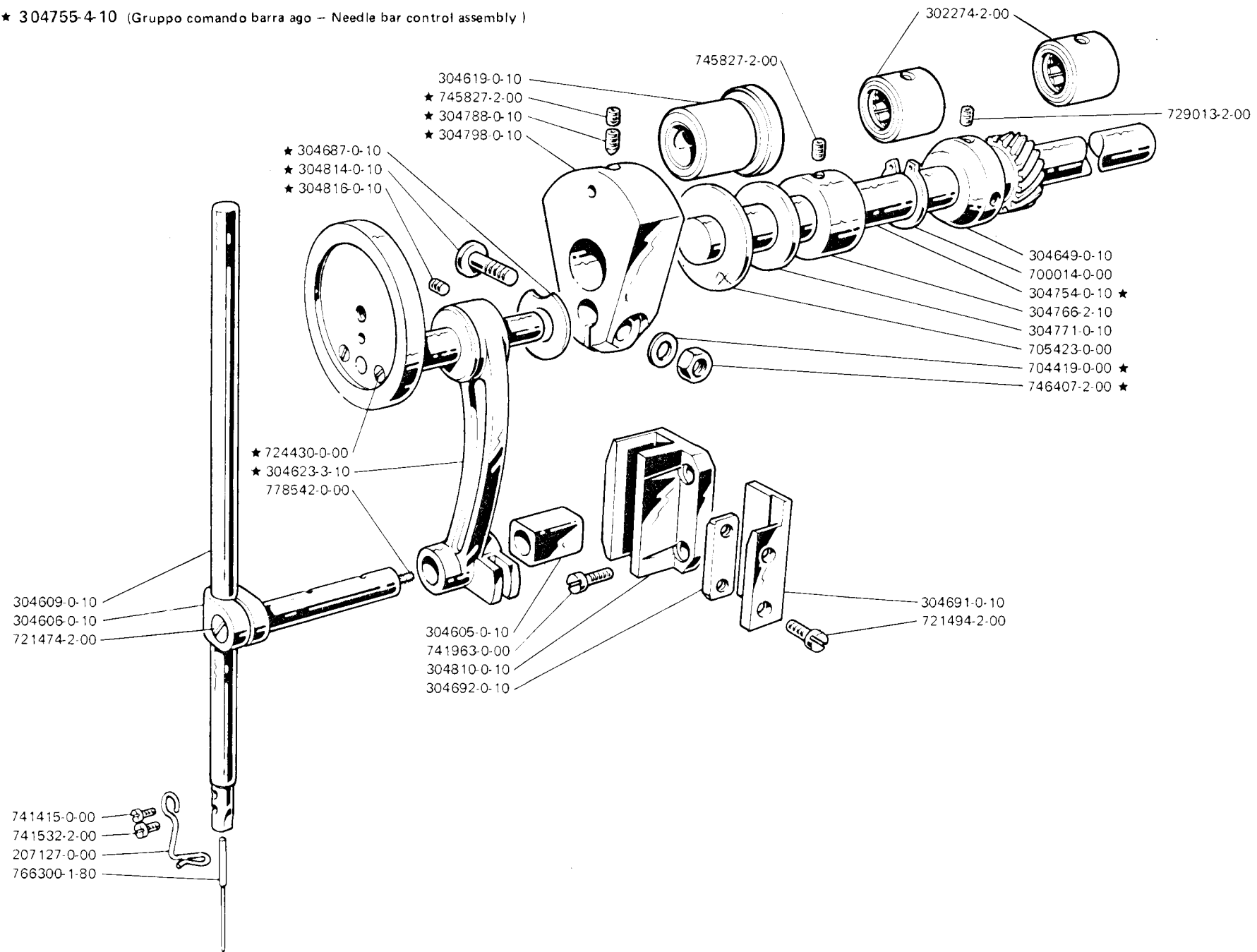
- ▲ 311290-4-10 (G rippo comando crochet inf.)— Lower looper control assembly
- 313156-4-00 (Gruppo biella con eccentrico— Con-rod assembly with eccentric)



★ 308261-4-02 (Gruppo porta crochet— Looper holder assembly)



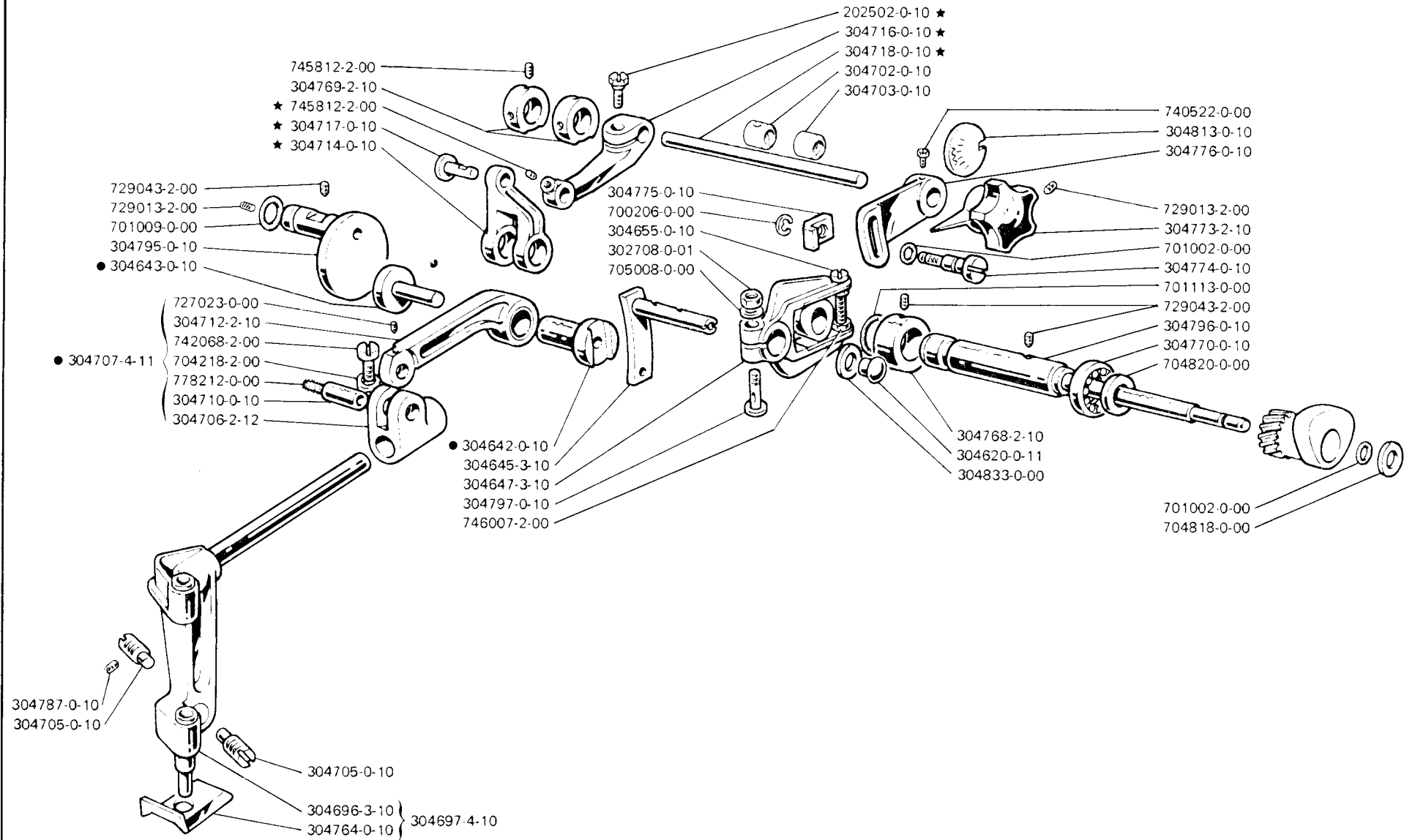
★ 304755-4-10 (Gruppo comando barra ago – Needle bar control assembly)

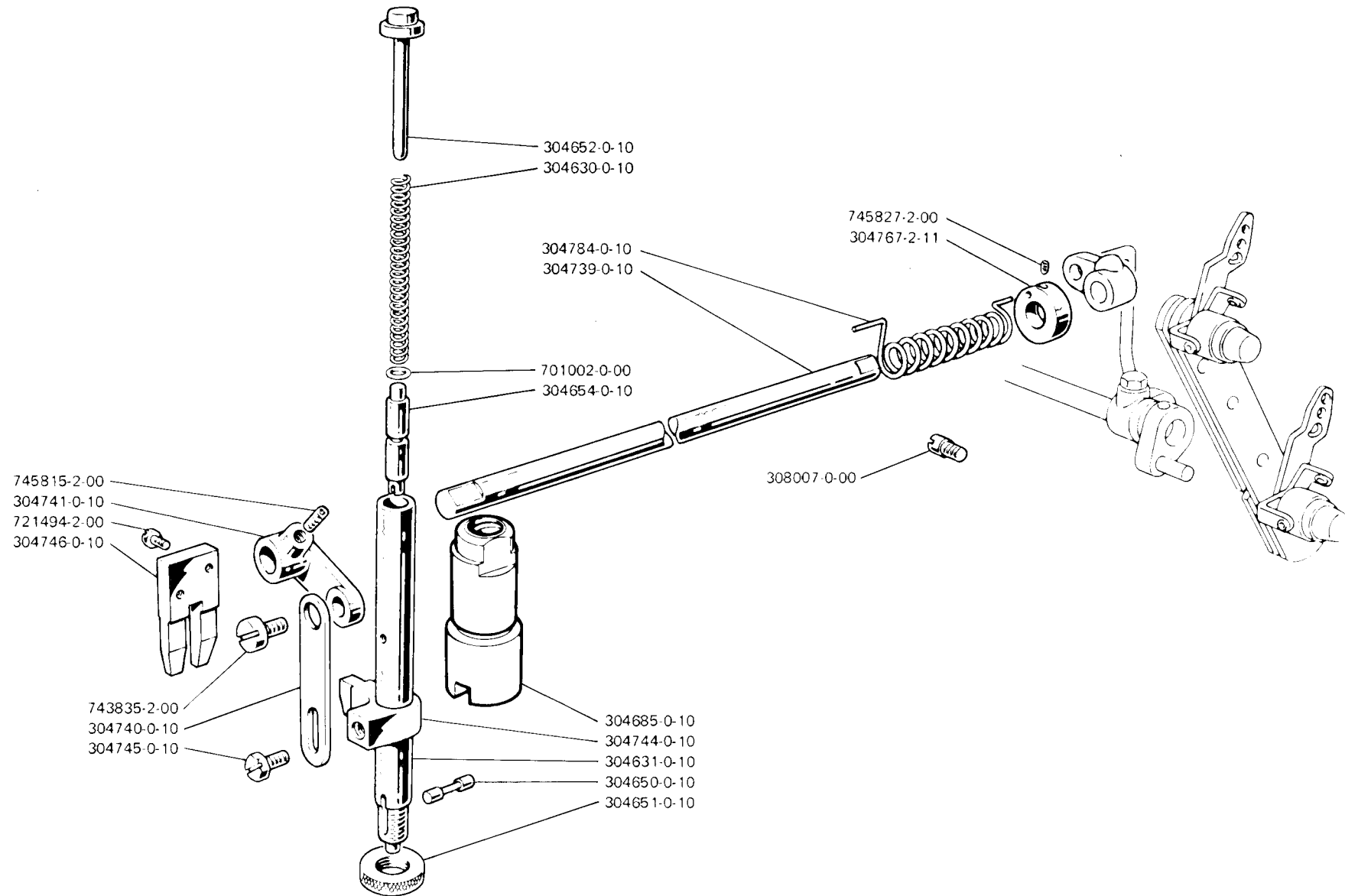


- ★ 304619-0-10
- ★ 745827-2-00
- ★ 304788-0-10
- ★ 304798-0-10
- ★ 304687-0-10
- ★ 304814-0-10
- ★ 304816-0-10
- 745827-2-00
- 302274-2-00
- 729013-2-00
- 304649-0-10
- 700014-0-00
- ★ 304754-0-10
- ★ 304766-2-10
- 304771-0-10
- 705423-0-00
- ★ 704419-0-00
- ★ 746407-2-00
- ★ 724430-0-00
- ★ 304623-3-10
- 778542-0-00
- 304609-0-10
- 304606-0-10
- 721474-2-00
- 304605-0-10
- 741963-0-00
- 304810-0-10
- 304692-0-10
- 304691-0-10
- 721494-2-00
- 741415-0-00
- 741532-2-00
- 207127-0-00
- 766300-1-80

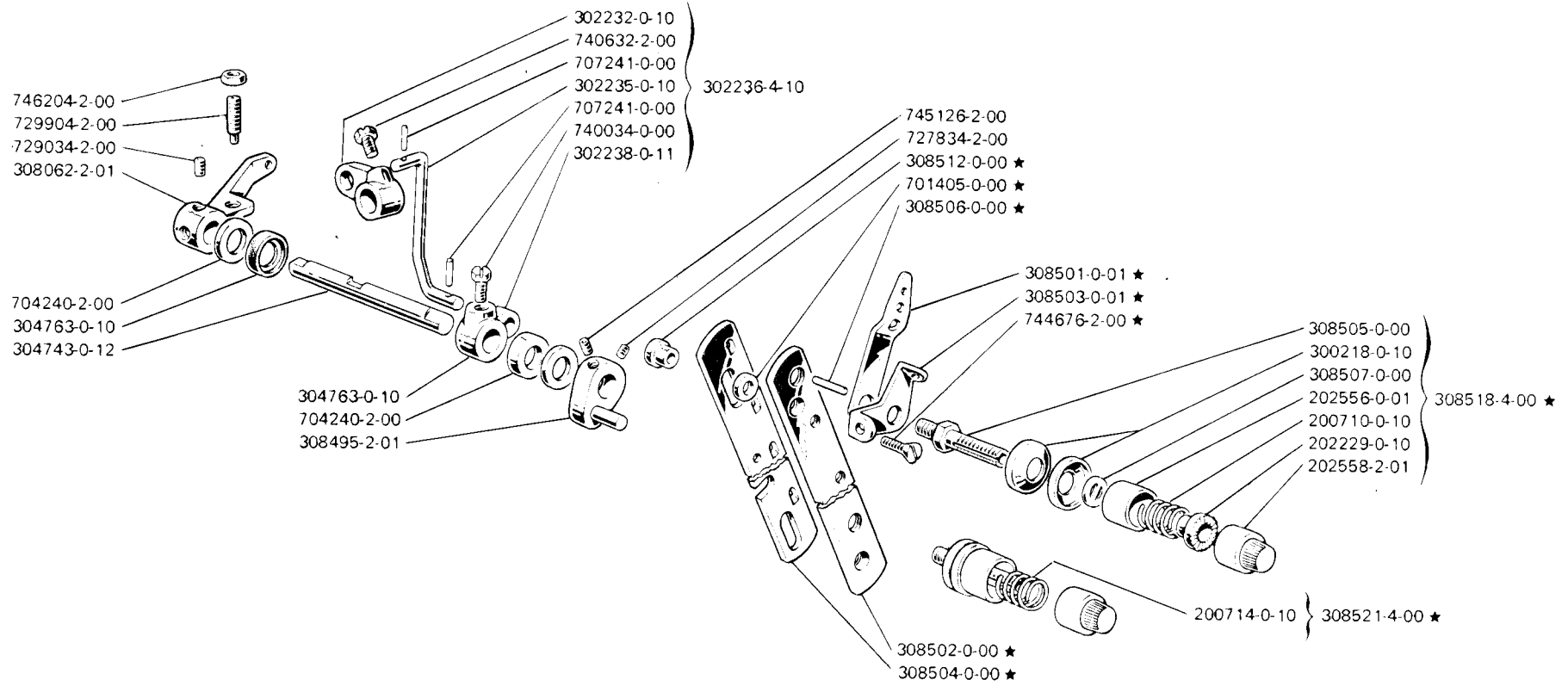
● ★ 304706-5-10 (Gruppo movimento zig-zag – Control zig-zag group)

★ 304715-4-10 (Supporto con leva – Support with lever)

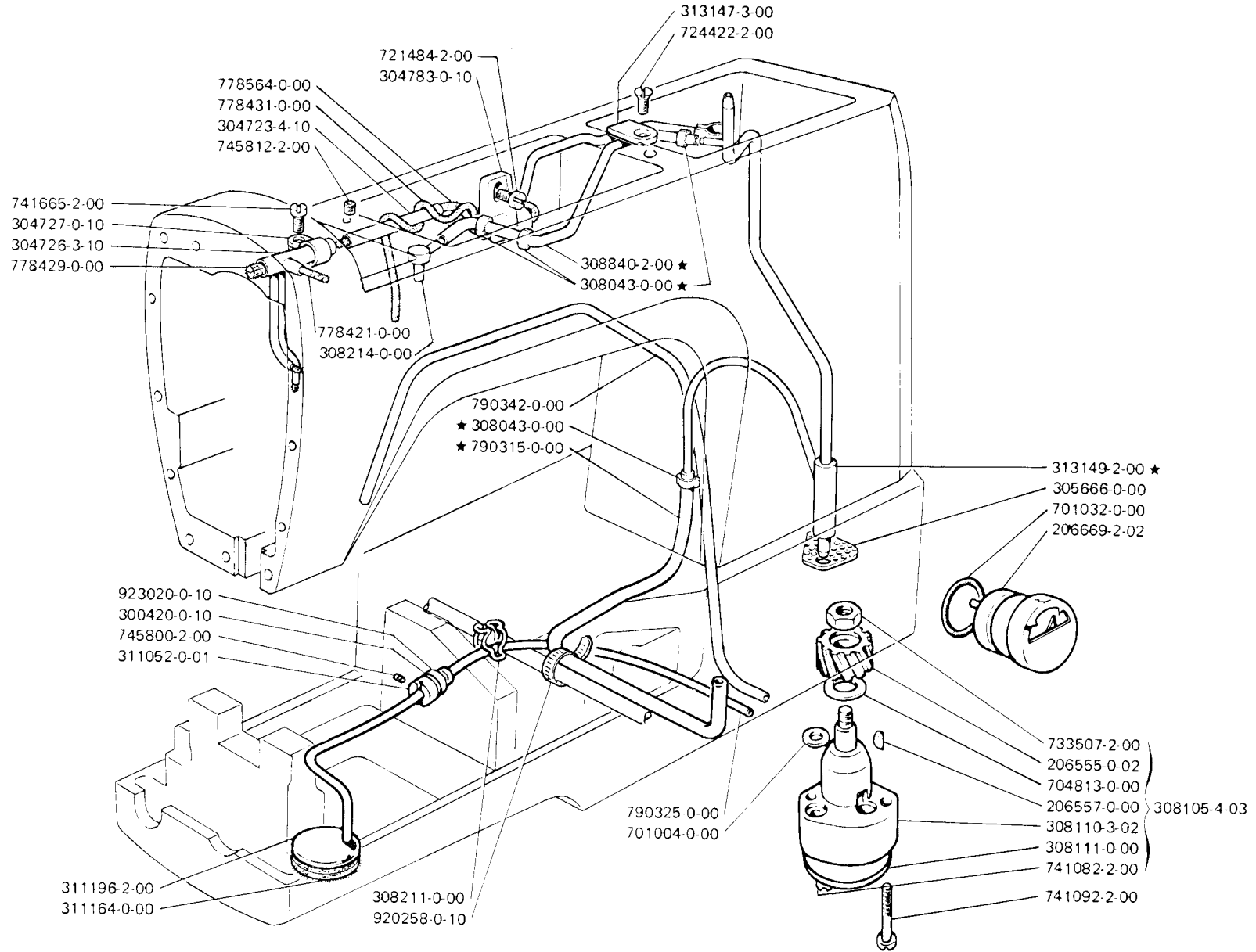




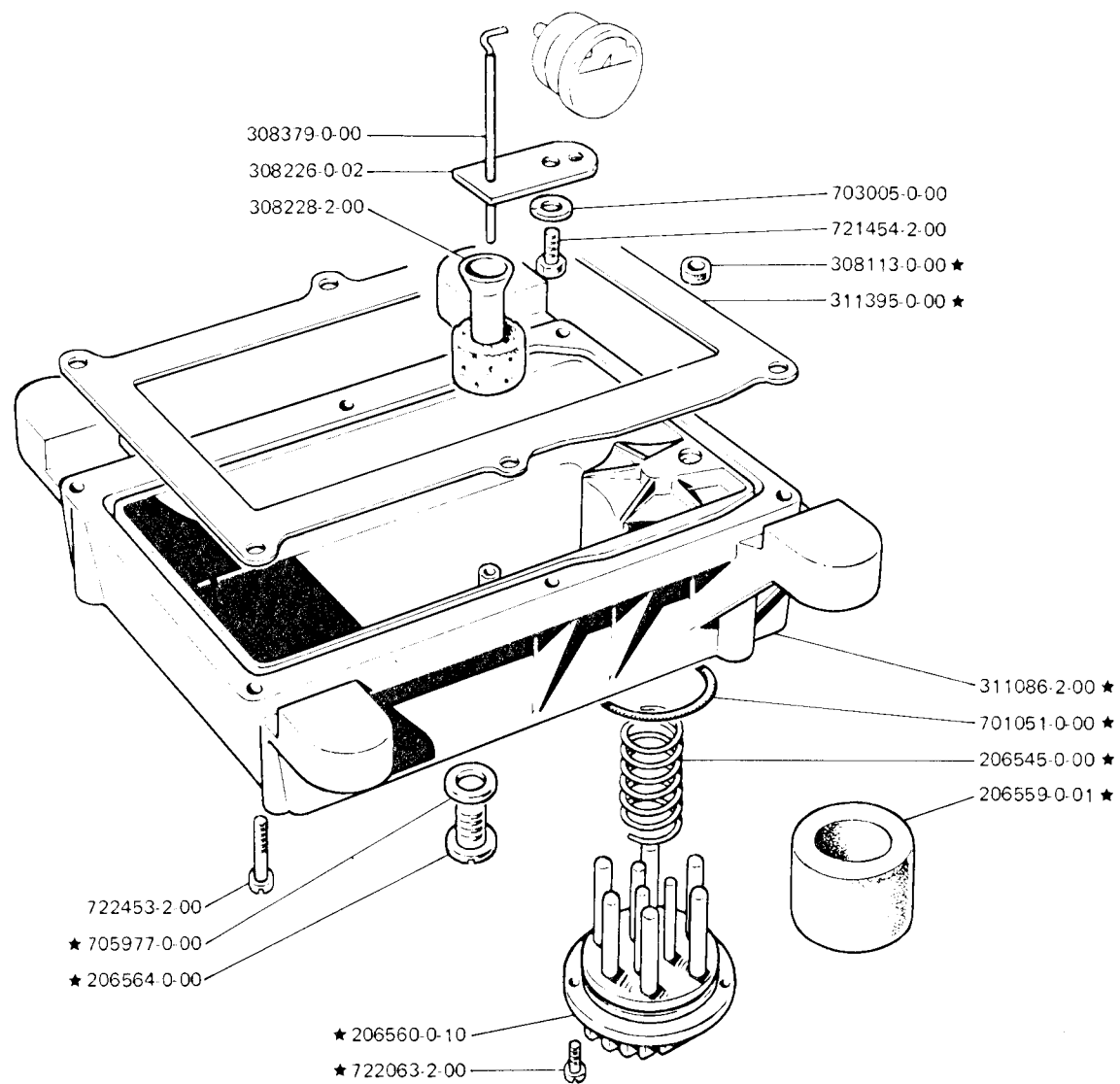
★ 308529-4-00 (Gruppo tensioni - Tensions assembly)



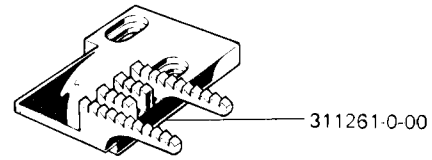
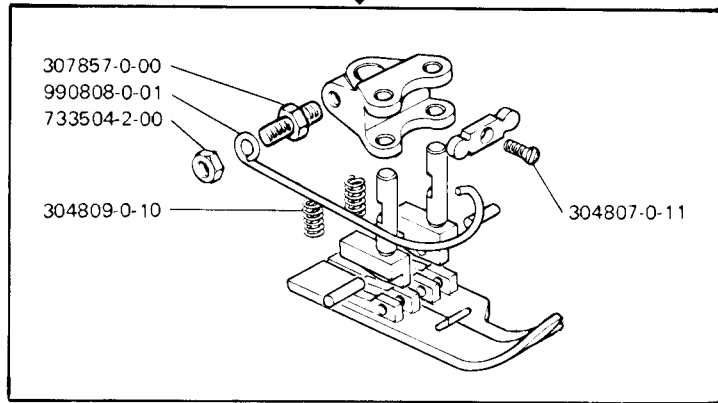
★ 310503-4-10 (Raccordo mandata olio compl. — Pipe union assembly)



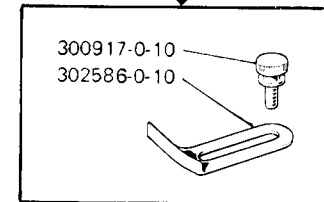
★311087-4-01 (Bacinella olio compl. – Oil sump assembly)



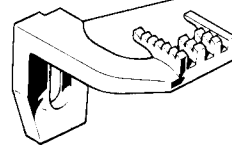
311321-3-00



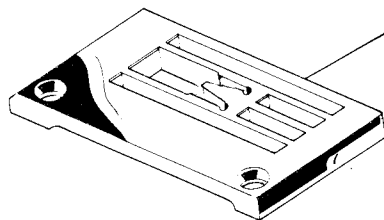
310015-4-00



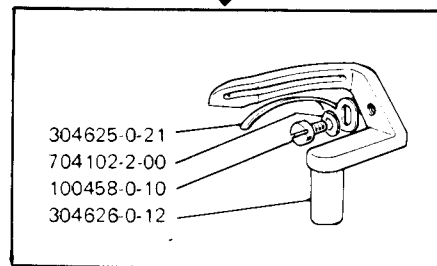
311349-0-01



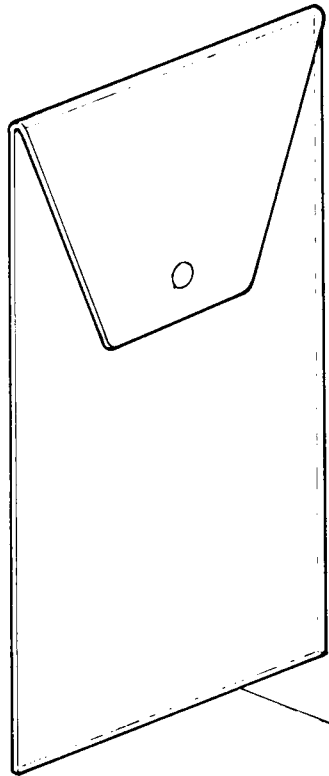
311320-0-00



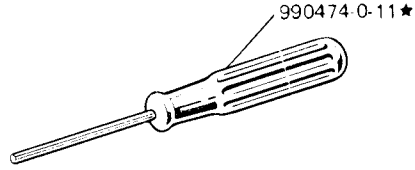
304628-4-12



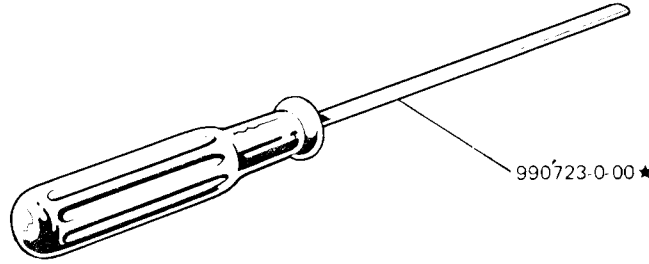
★991414-4-00 (Busta accessori completa - Accessories envelope assembly)



991415-0-00 ★



990474-0-11 ★



990723-0-00 ★

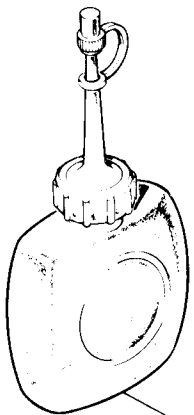
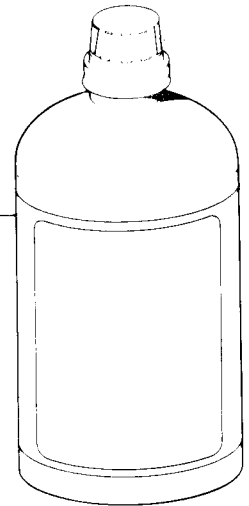


990188-0-10 ★

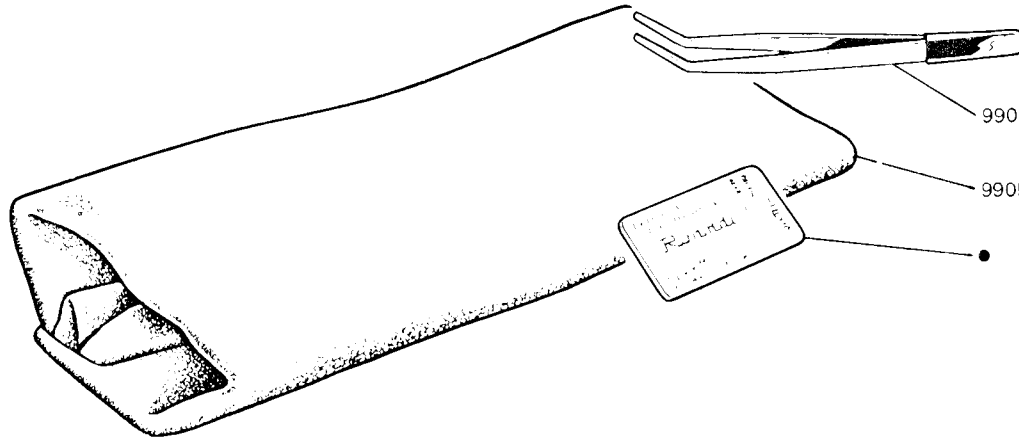


990625-0-00 ★

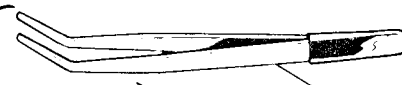
991280-0-00



990175-0-10 ★



990578-0-13



990176-0-10 ★

● per l'ordinazione della bustina citare lo stesso simbolo dell'ago montato sulla testa.

to order packet of needles please specify symbol of needle fitted on machine.

pour commander un sachet d'aiguilles donner le symbol de l'aiguille montée sur la tête.

★ 990797-4-00 (Tirante alza piedino compl. – Presser tie-rod assembly)

▲ 990644-4-10 (Cavallotto con leva completo – Coupling with lever assembly)

