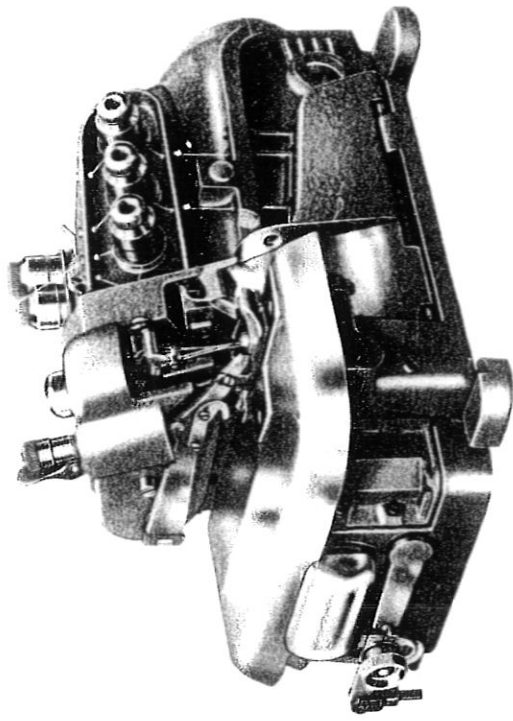


RIMOLDI



LOGO PEZZI DI RICAMBIO
MACCHINA CLASSE **29** E DERIVATE

CATALOGUE DES PIÈCES DE RECHANGE POUR
MACHINE CLASSE **29** ET SES DERIVÉES

PARTS CATALOGUE FOR MACHINE
CLASS **29** AND ITS SUBCLASSES

TEILE-KATALOG FÜR MACHINE
KLASSE **29** UND DEREN UNTERKLASSEN

29

P. A. VIRGINIO RIMOLDI & C.

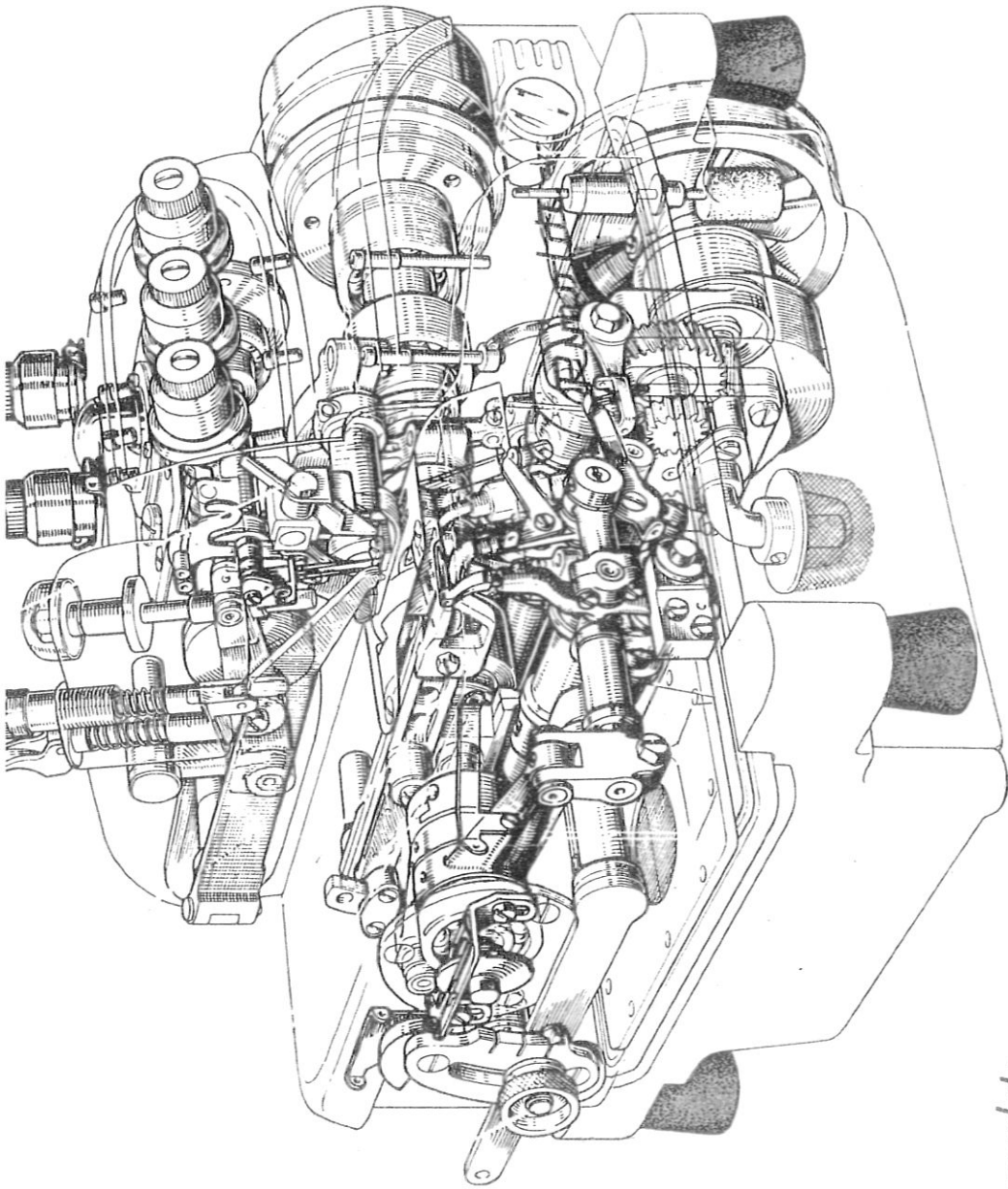
MILANO (ITALIA) - VIA VESPRI SICILIANI, 9

1^a ED.

Rimoldi

S.p.A. VIRGINIO RIMOLDI & C.

VIA VESPRI SICILIANI, 9 - MILANO
TEL. 470.152/3/4/5 - 471.443 - 479.558
TELEGRAMMI: VIRIMOLDI - MILANO



Rumoldi

HOW TO USE THIS CATALOGUE

The first 10 tables (from page 4 to page 22) show the parts and groups of parts forming the basic Class 29 machine, and which are therefore the same for all types of this class. The special parts of each type, which differ from type to type, are illustrated from table 11 (page 24).

The number at the top centre of each plate shows the type of machine to which the parts belong, and the smaller number in brackets next to it indicates the basic type of machine from which said type originates.

Consequently, the special parts of a machine which are not illustrated under its heading, can be found in the plate illustrating the parts of the basic type.

In the General Numerical Index from page 50 are listed all parts of this in progressive numerical order to make it easy to find the parts and at what page they are. Some of the parts are marked with a symbol which has the following meaning:

* at request

MODE D'EMPLOI DU CATALOGUE

Les premières 10 figures (de la page 4 à la page 22) illustrent toutes les pièces et groupes de pièces qui composent la machine base Classe 29, et qui sont donc les mêmes pour tous les types de cette classe.

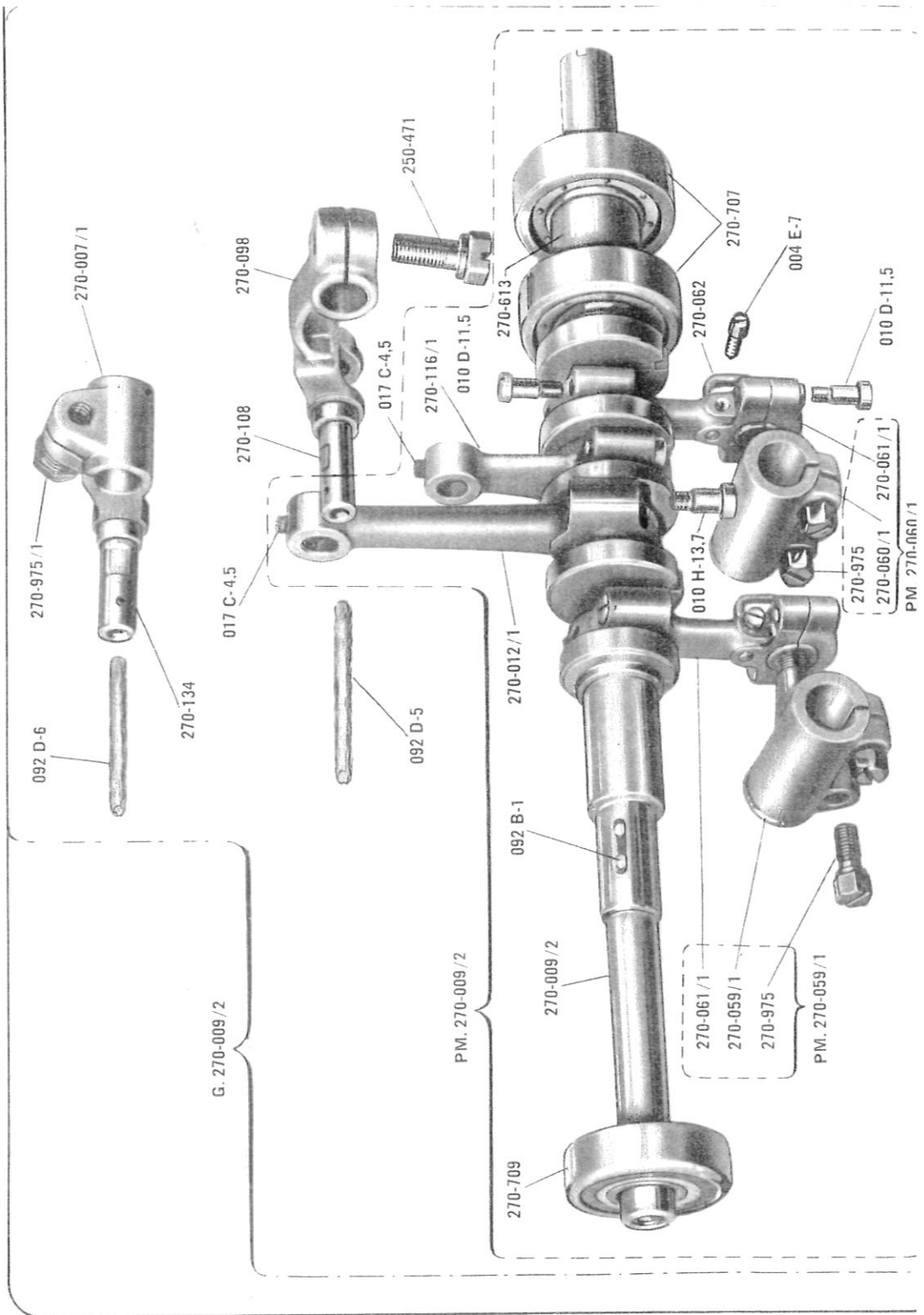
Les pièces spéciales de chaque type, et qui changent donc de type en type, sont illustrées par la fig. 11 (page 24 et suivantes). Le numéro en haut et au centre de chaque tableau indique le numéro du type de machine auquel les pièces appartiennent. Le numéro plus petit, et entre parenthèses à côté du type de machine, indique le type base duquel le type est dérivé.

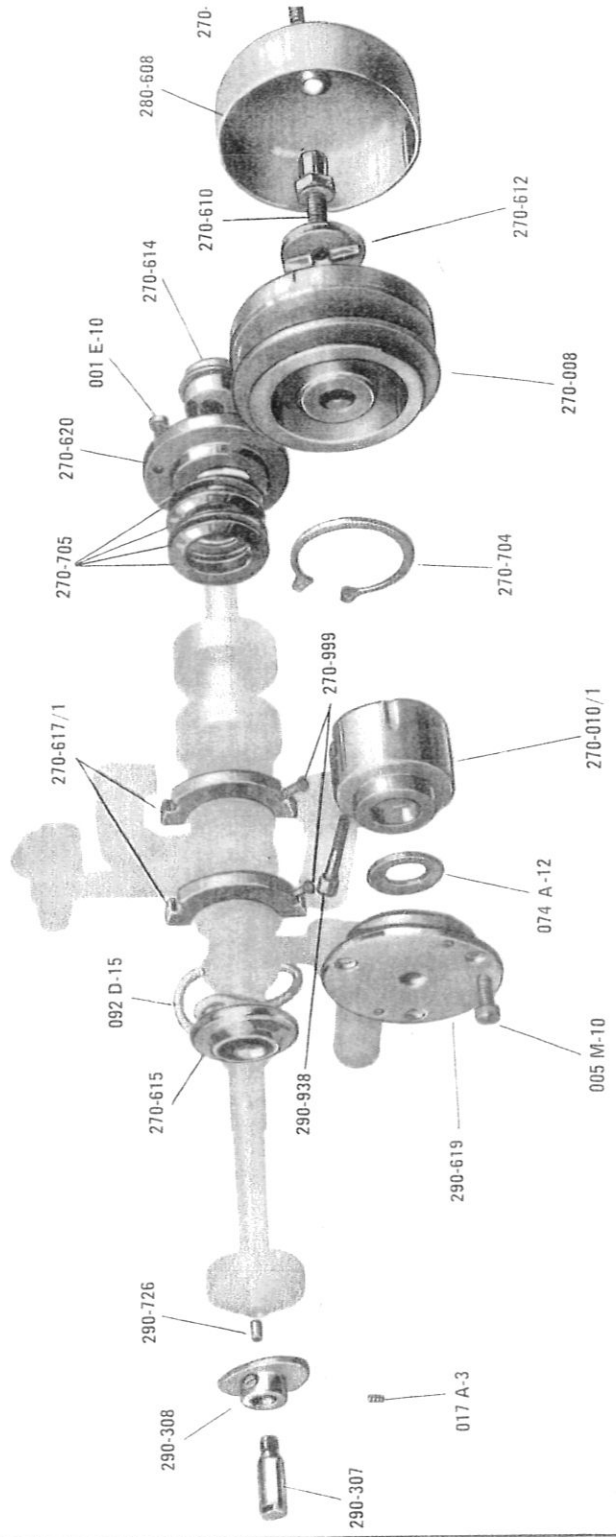
Par conséquent, les pièces spéciales d'une machine qui ne sont pas illustrées dans son tableau, doivent être recherchées dans le tableau de la machine base de laquelle le type est dérivé. A la page 50 commence l'Indice Numérique Général. Toutes les pièces des machines qui sont mentionnées avant l'Indice y sont disposées en ordre numérique, ce qui en facilite la recherche. Quelques pièces sont marquées par un symbole, dont la signification est la suivante:

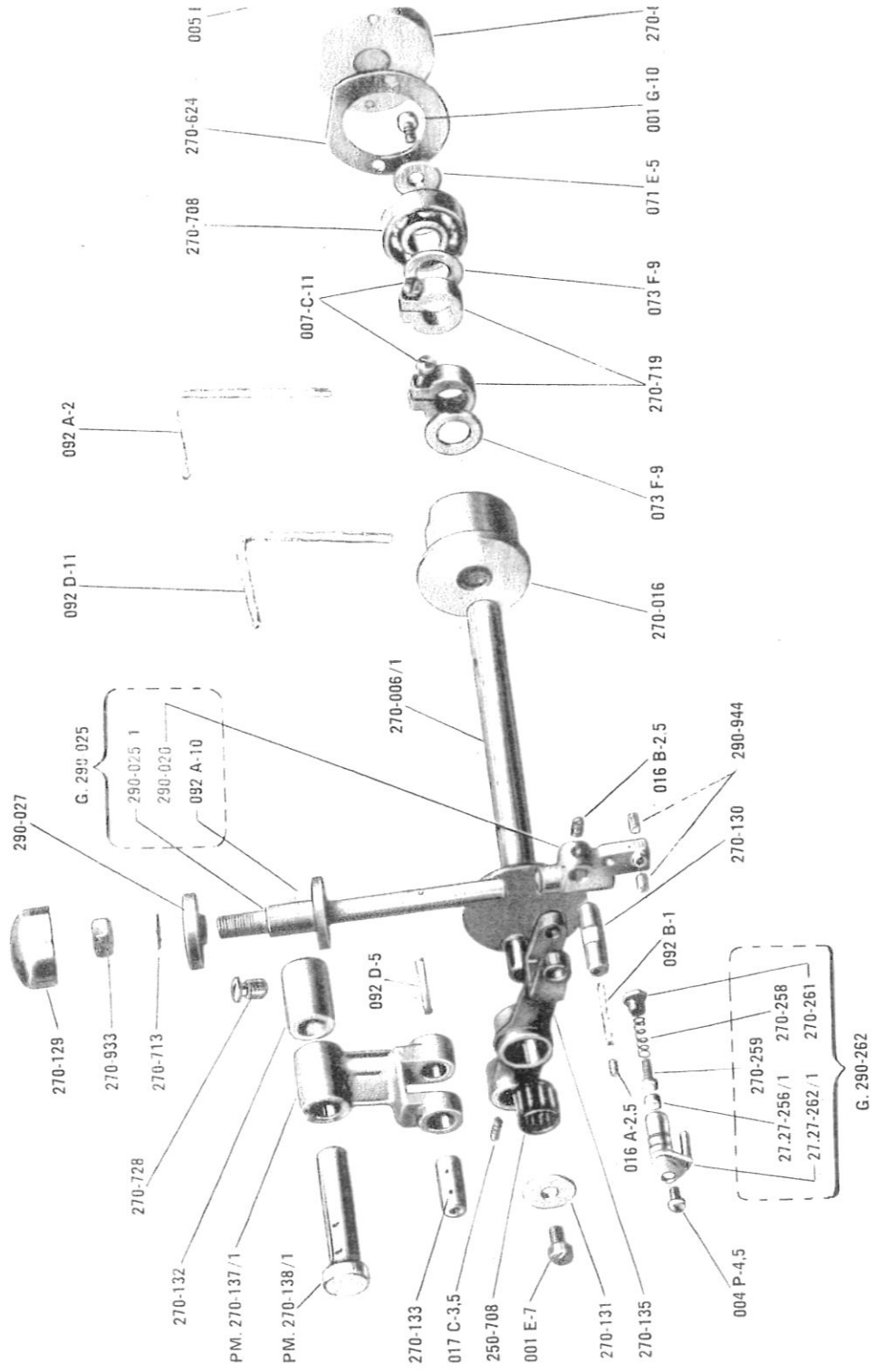
* sur demande

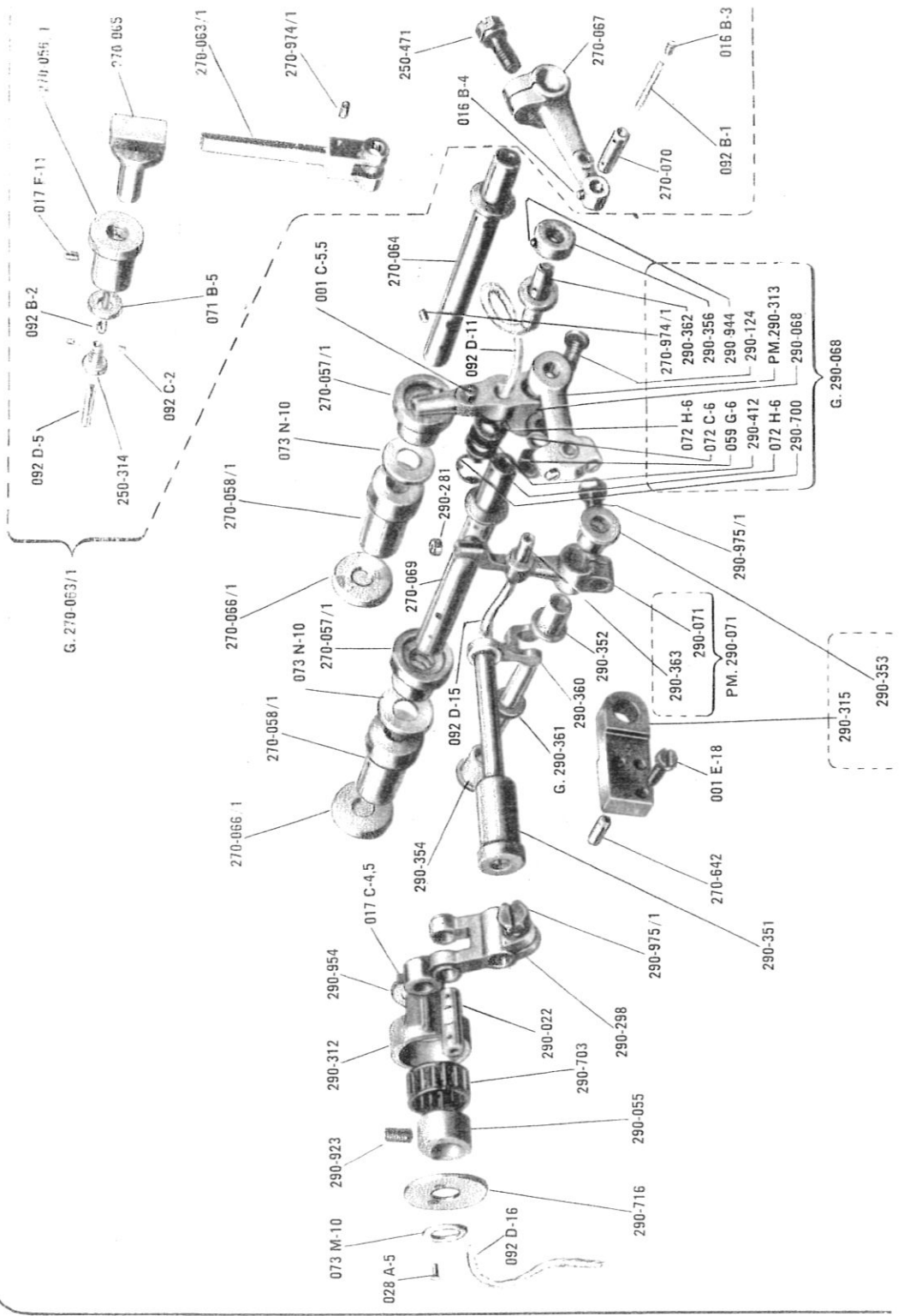
NOTE: En passant une commande de n'importe quelle pièce de rechange, il est indispensable d'indiquer le numéro matricule et le type de la machine.

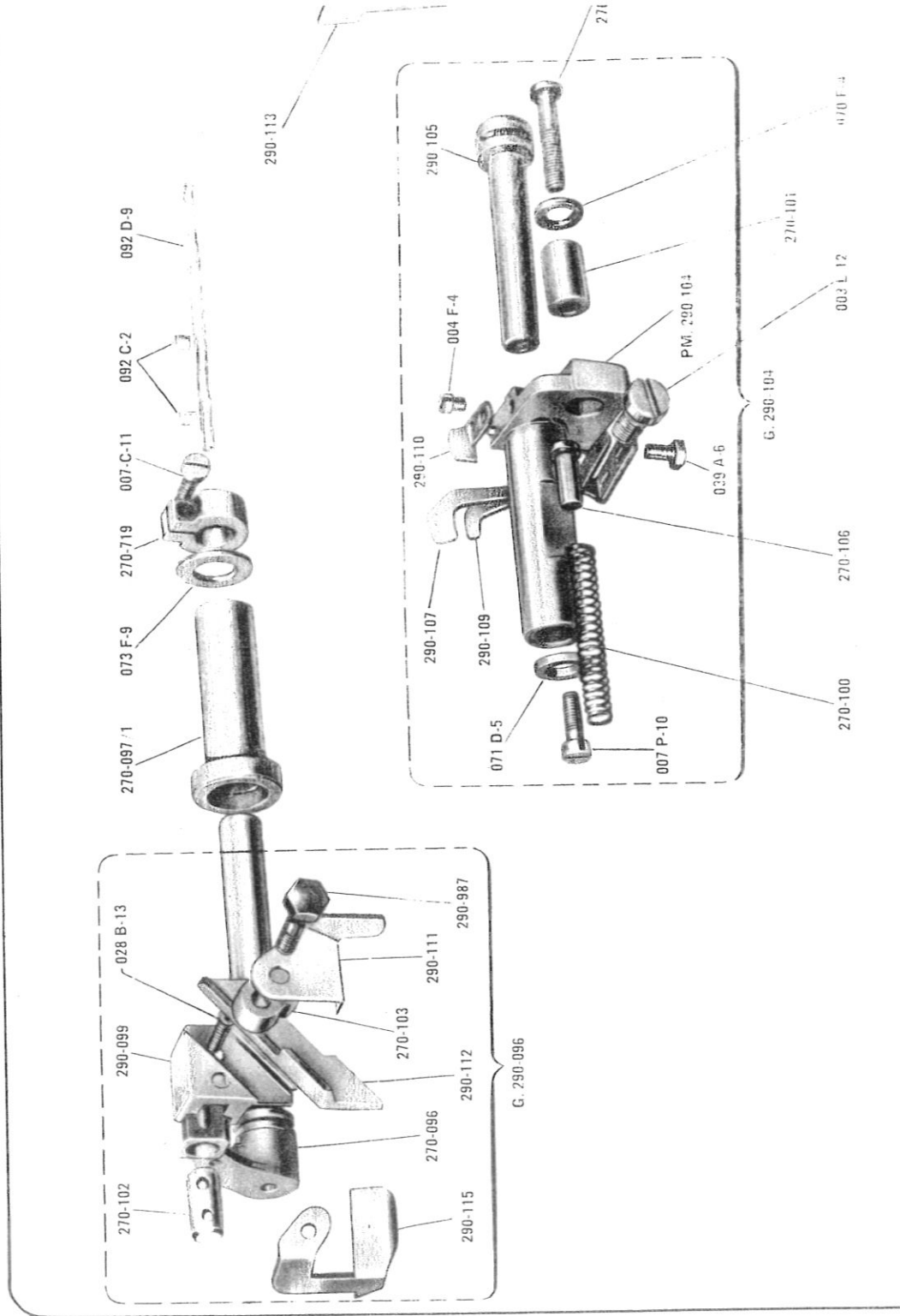
NOTE: When ordering any spare part, it is always necessary to mention the serial number and type of the machine.

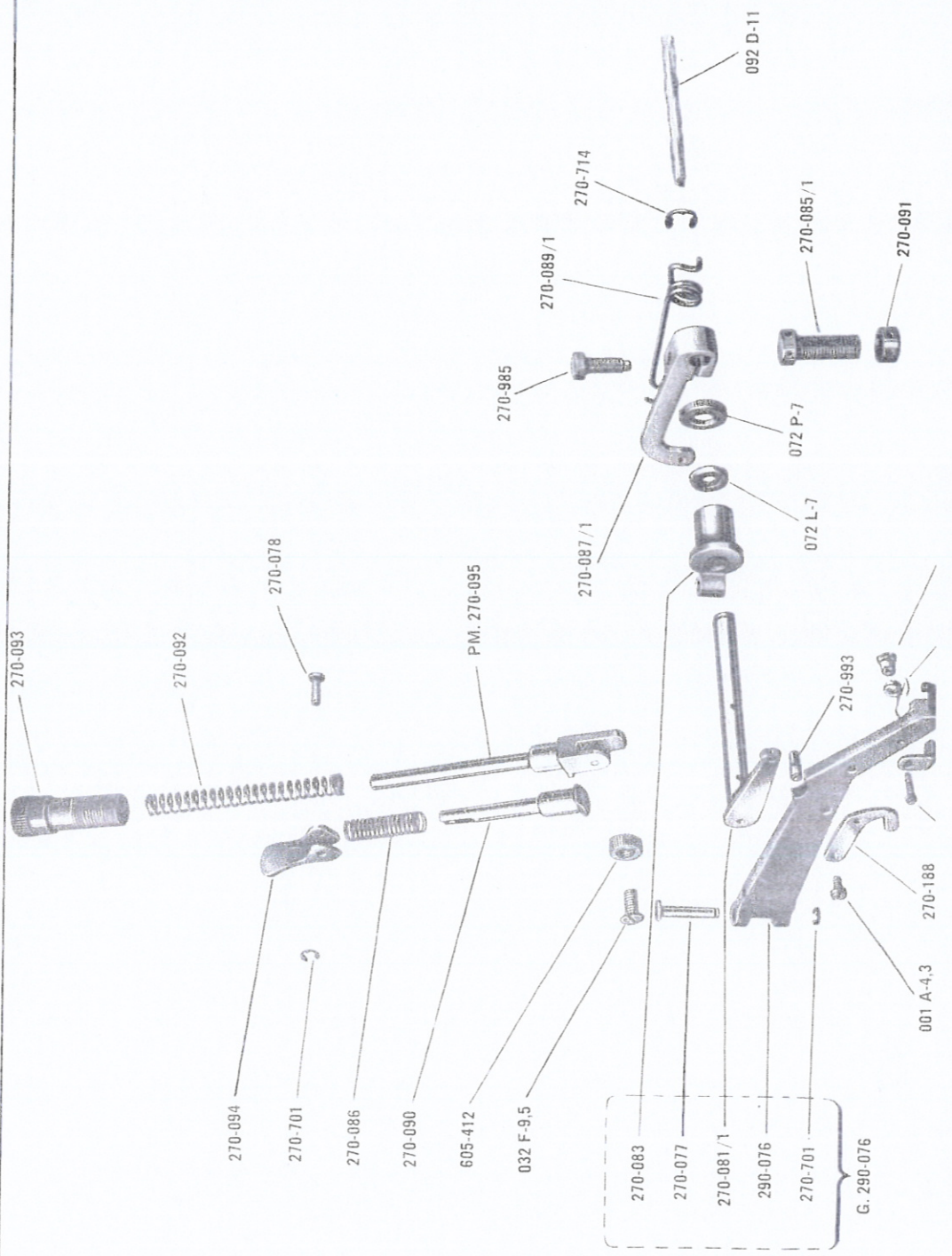


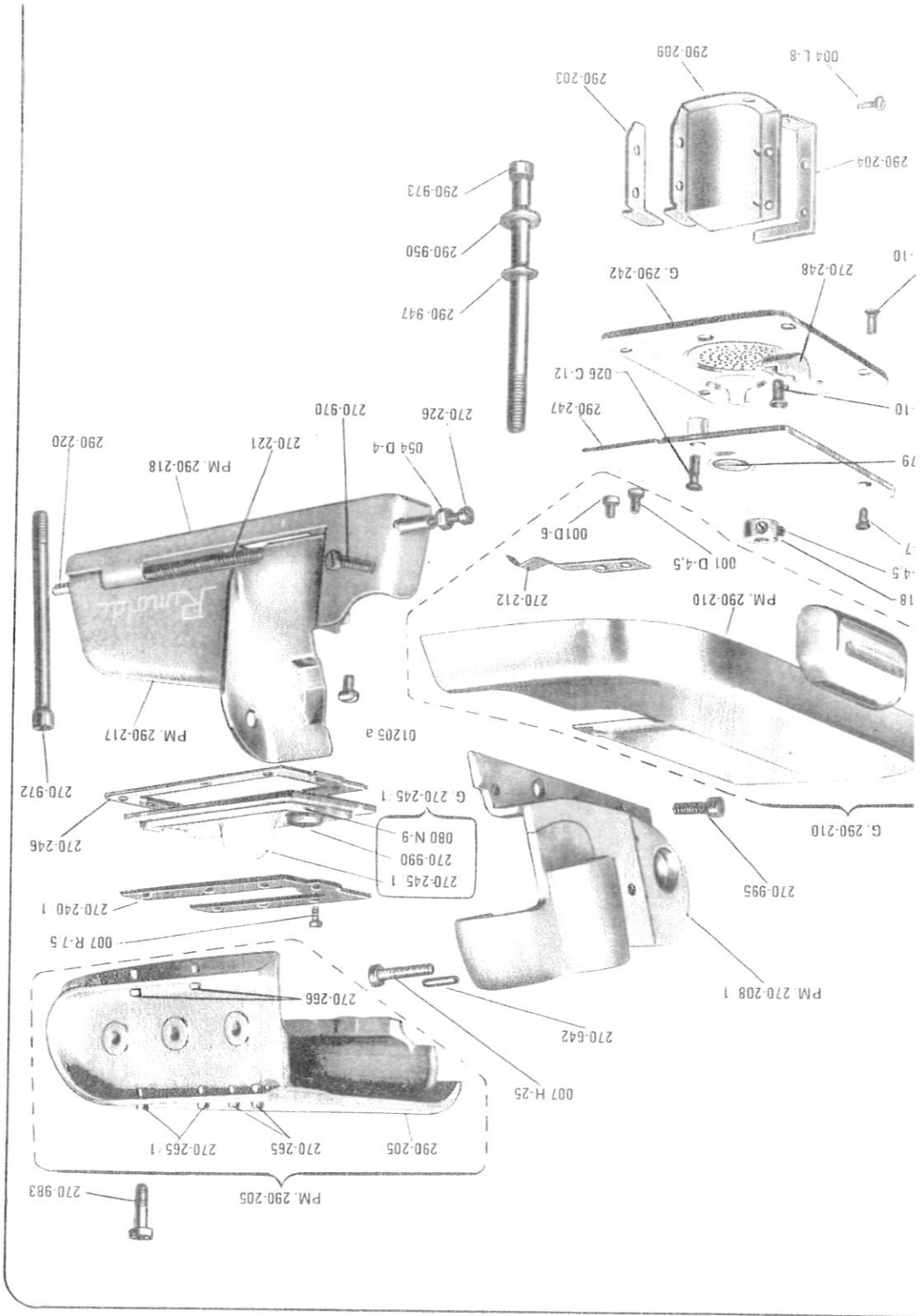




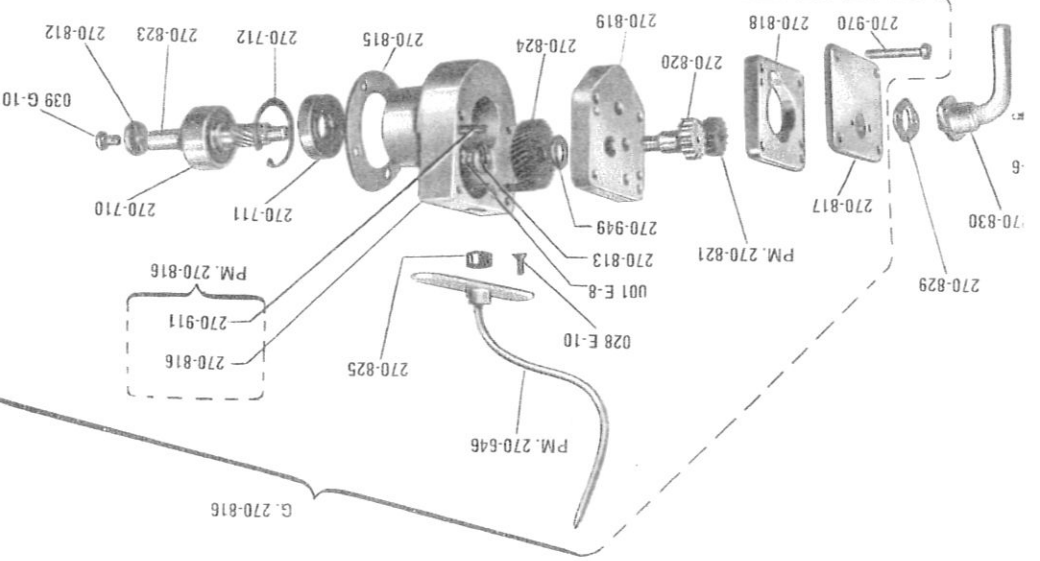
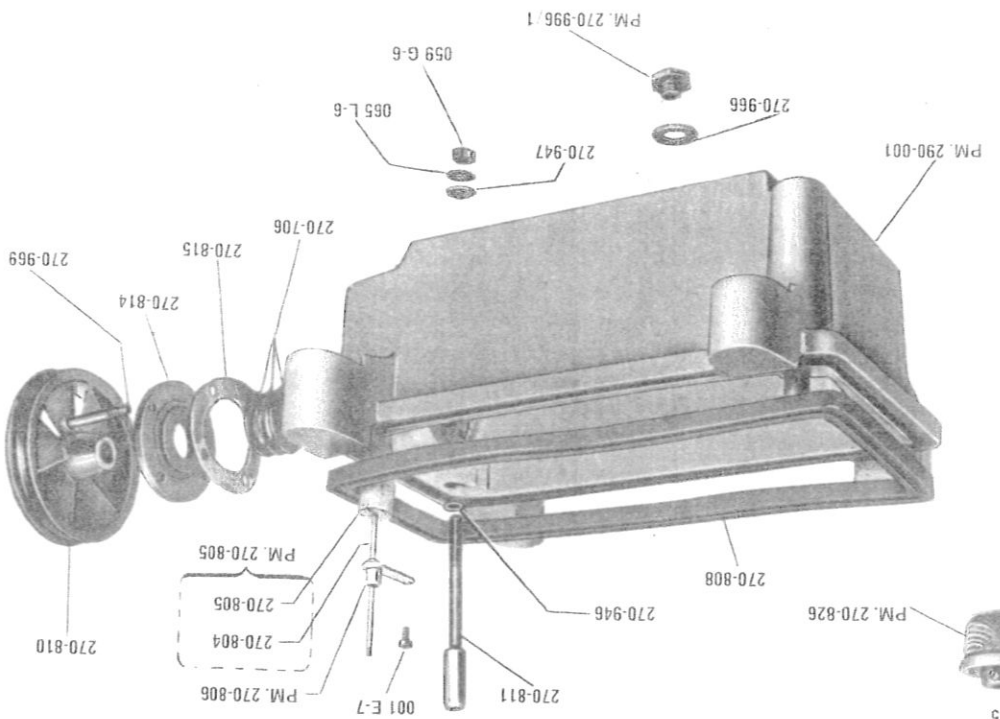
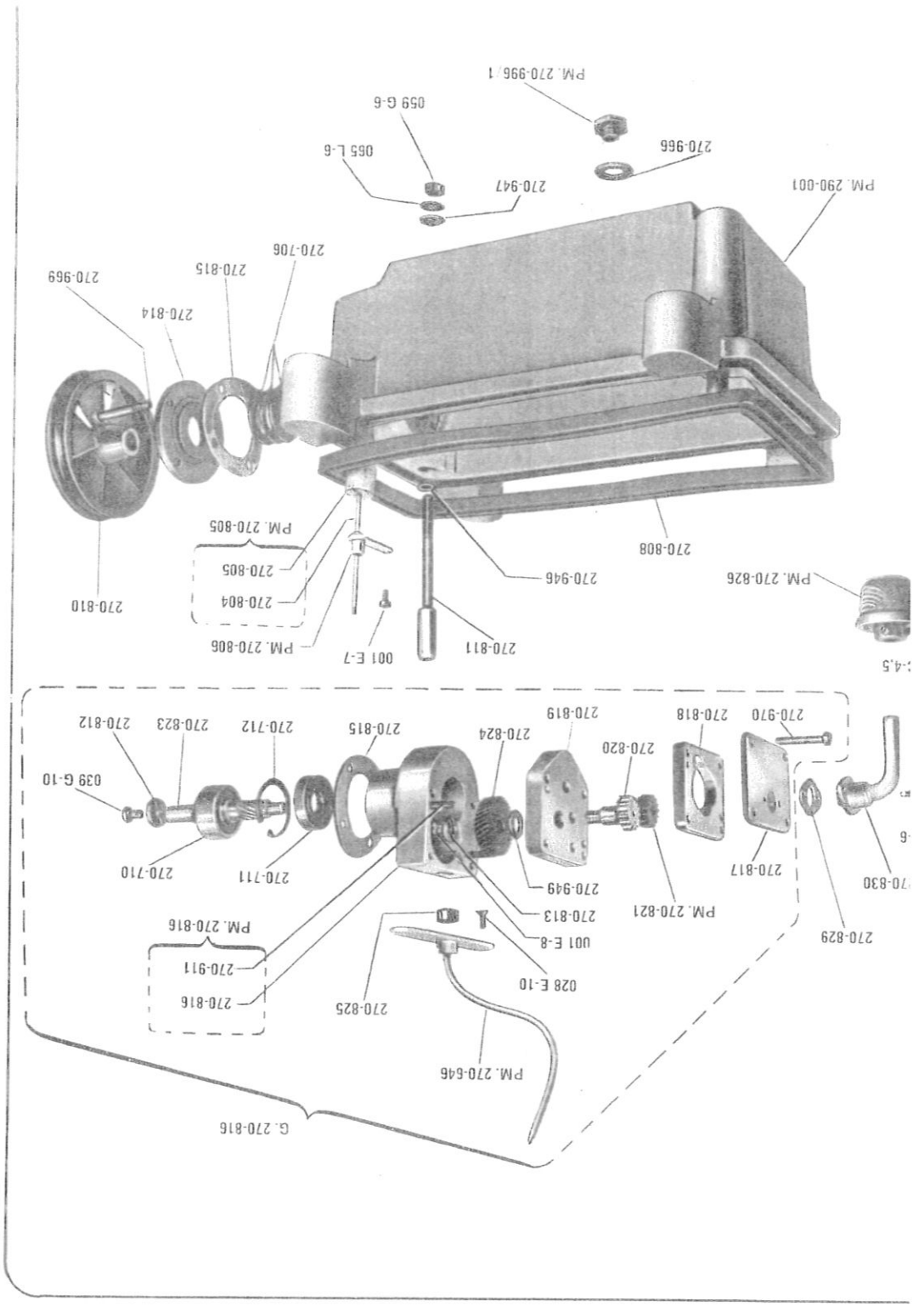


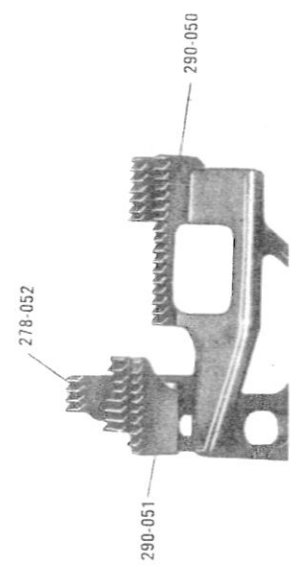
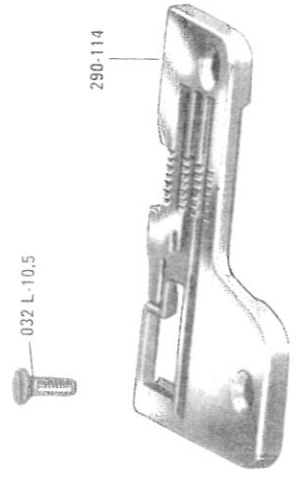
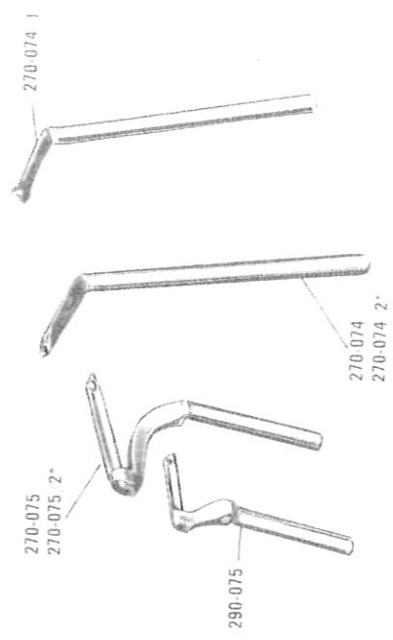
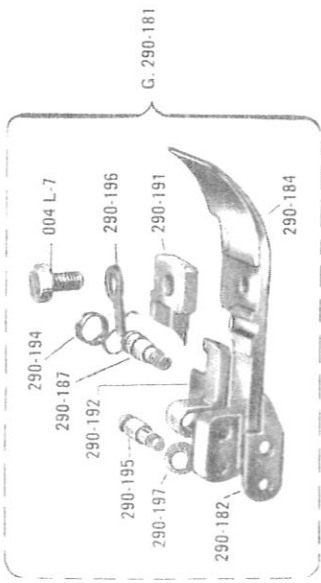


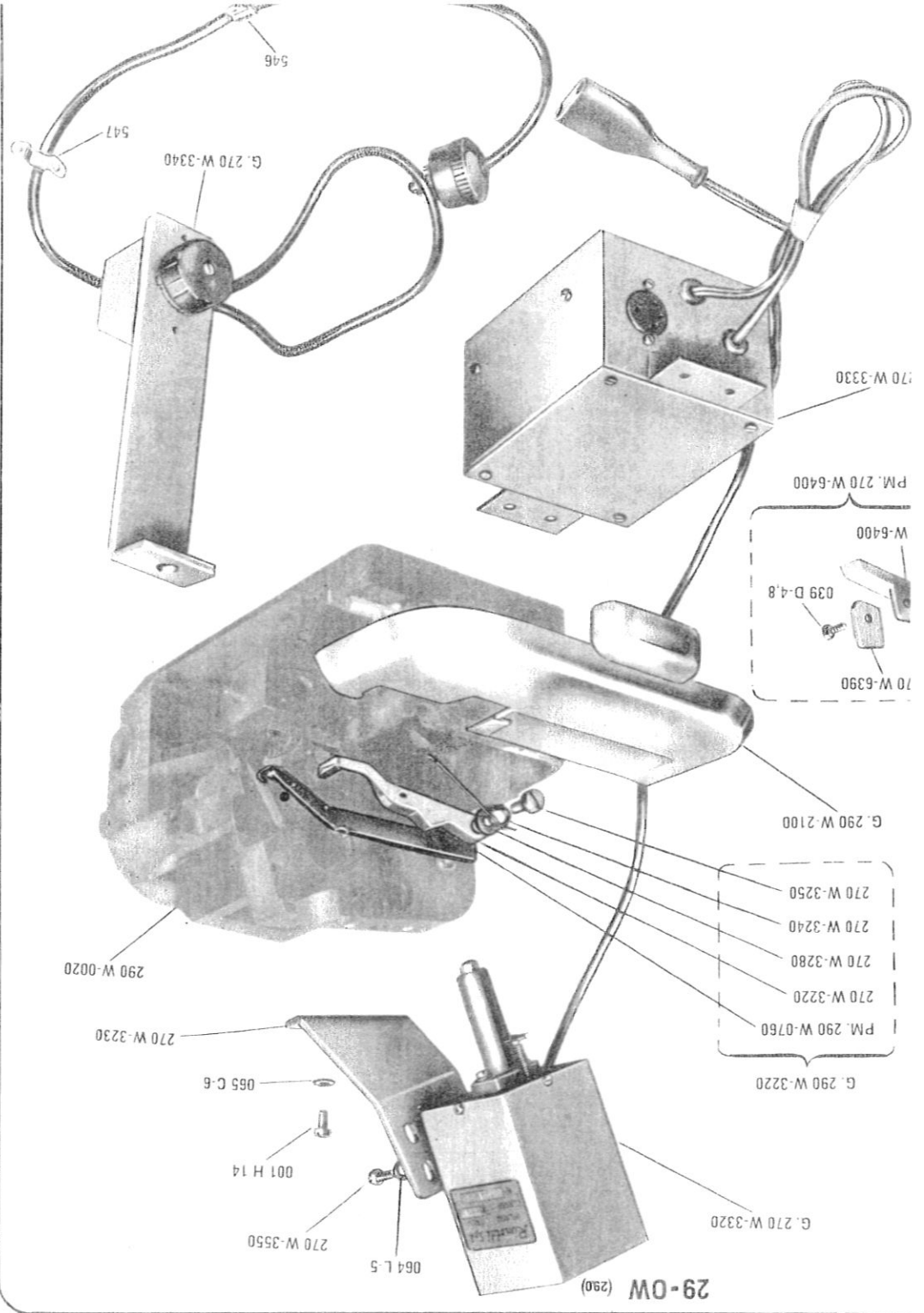




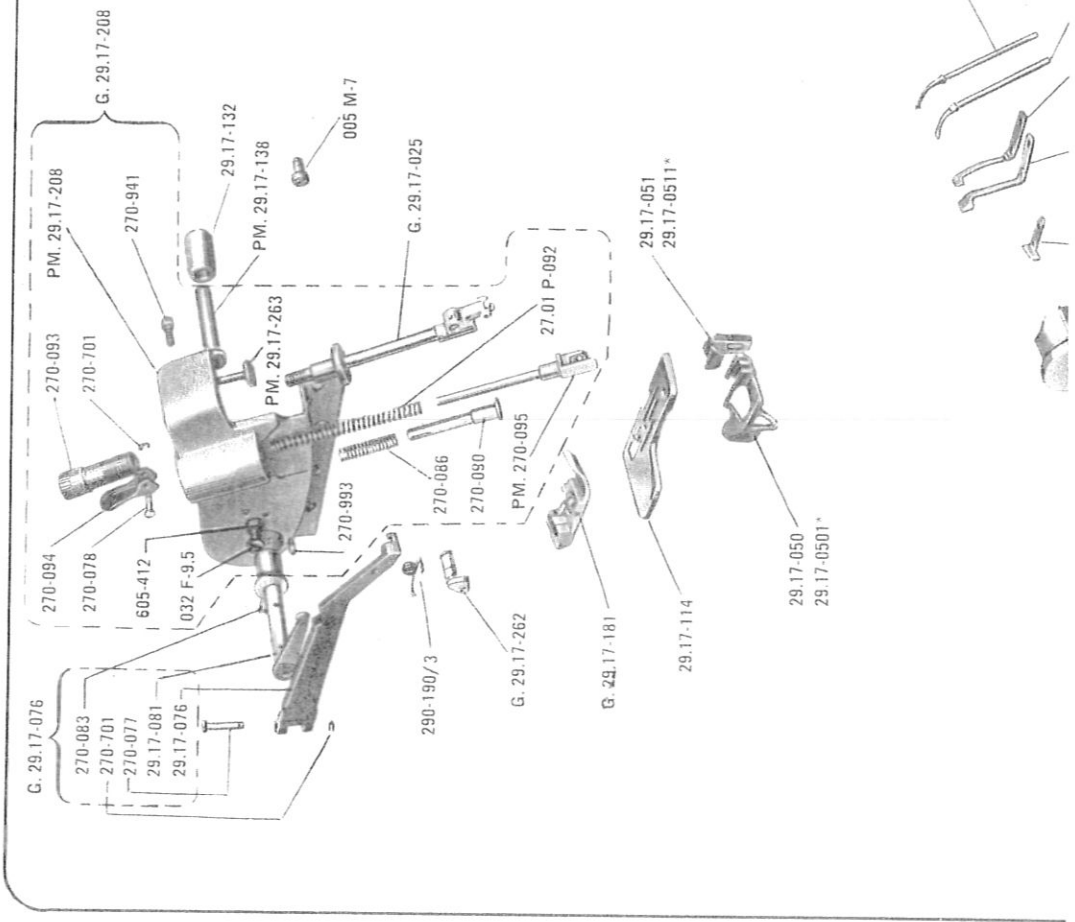


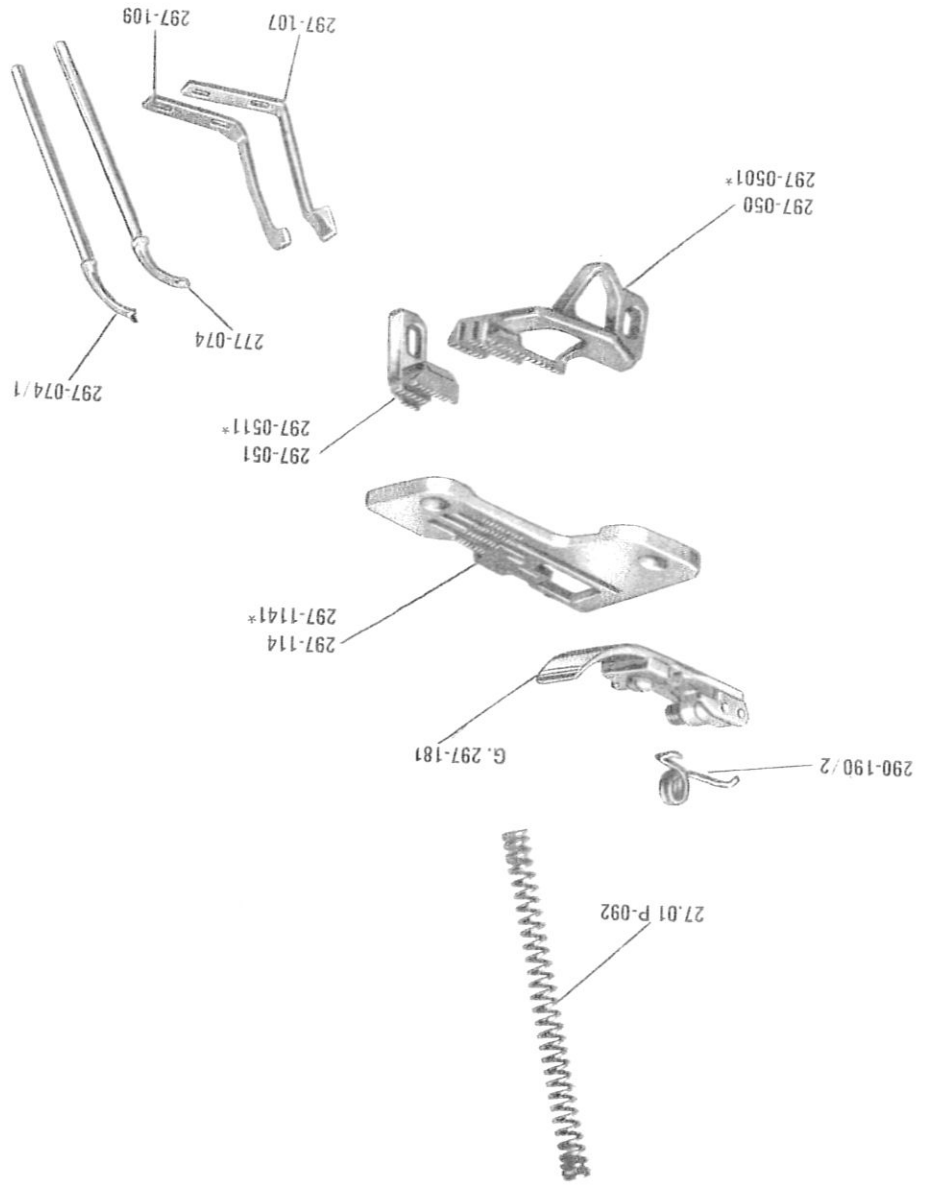




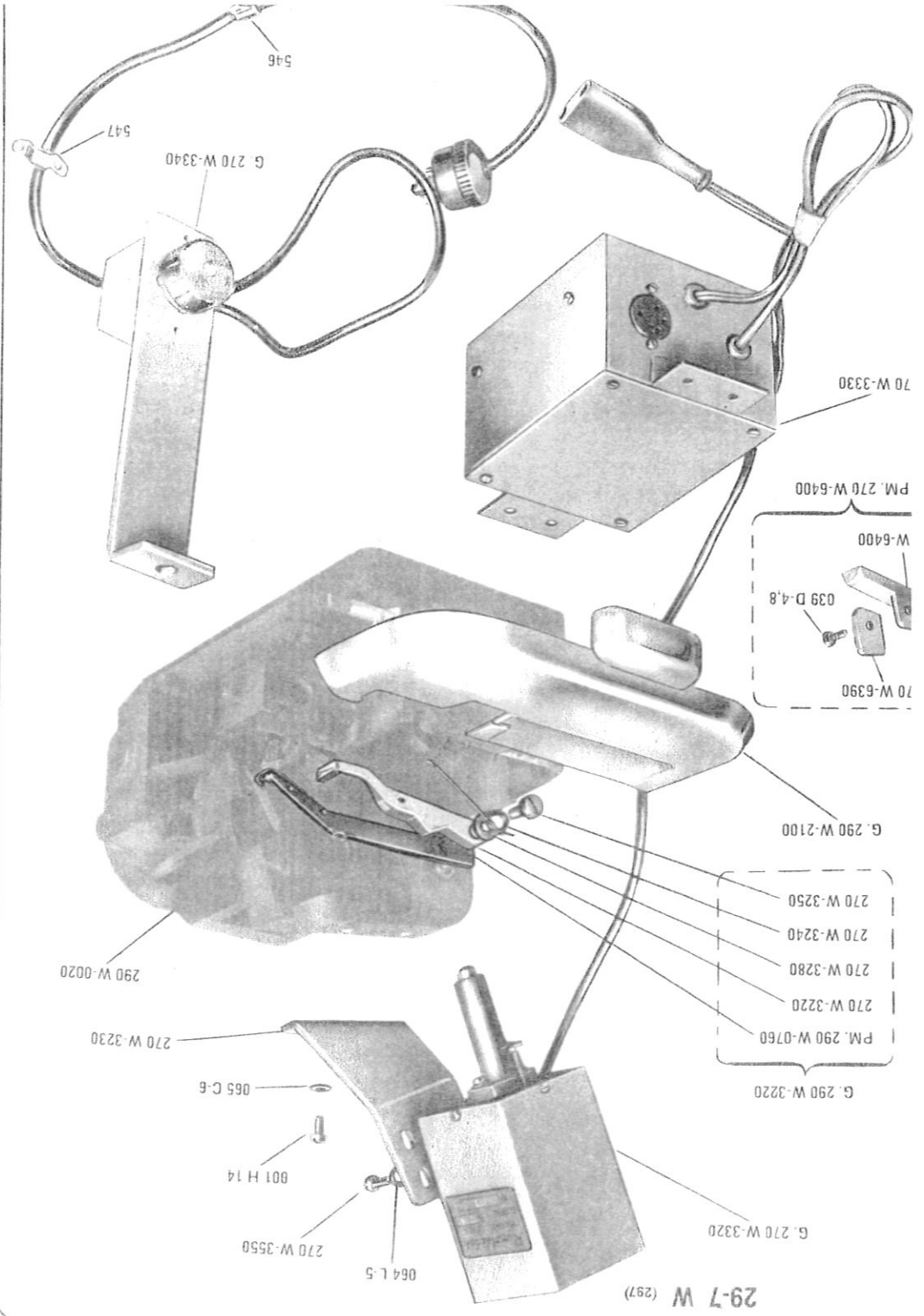


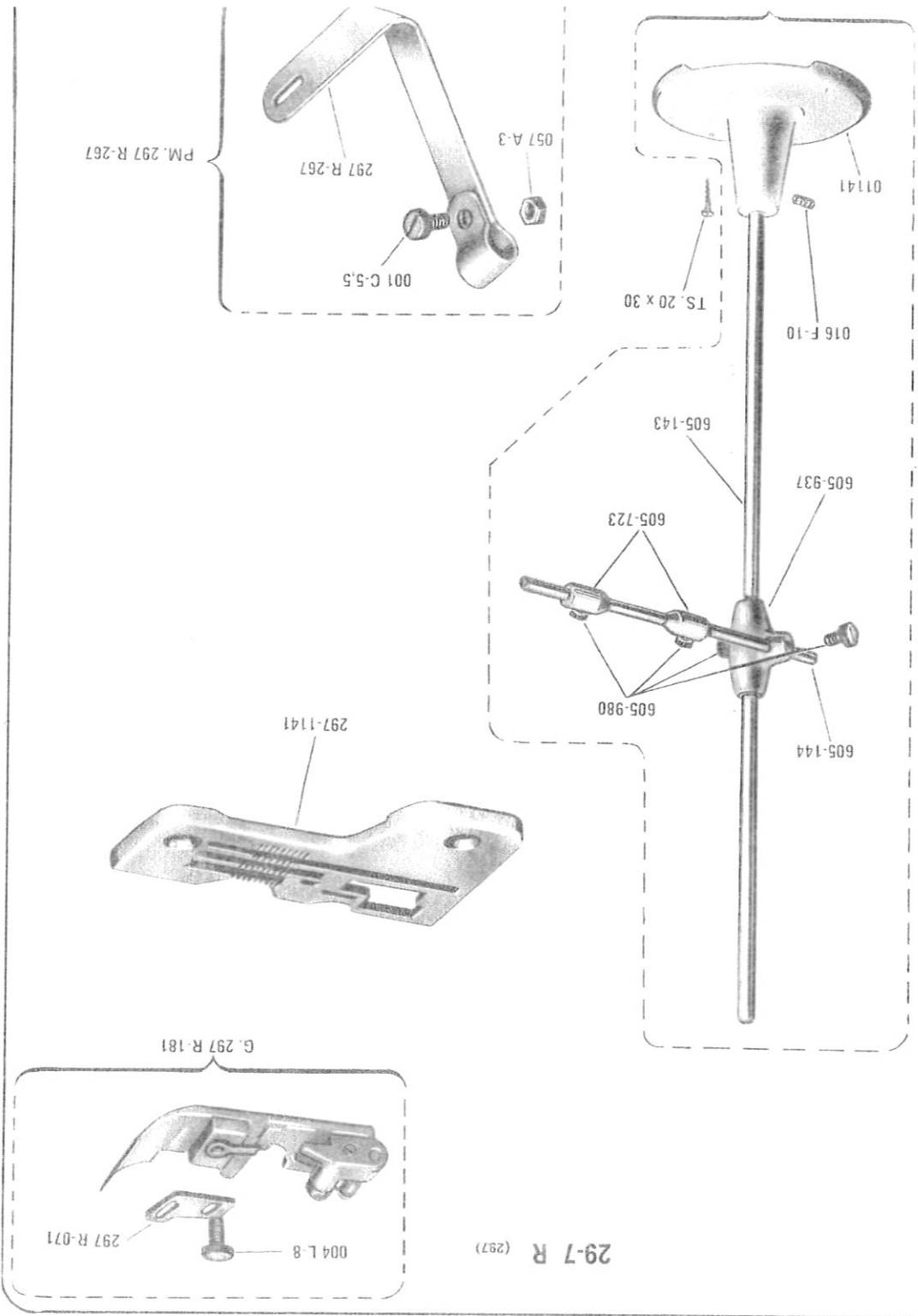
29-17 (290)

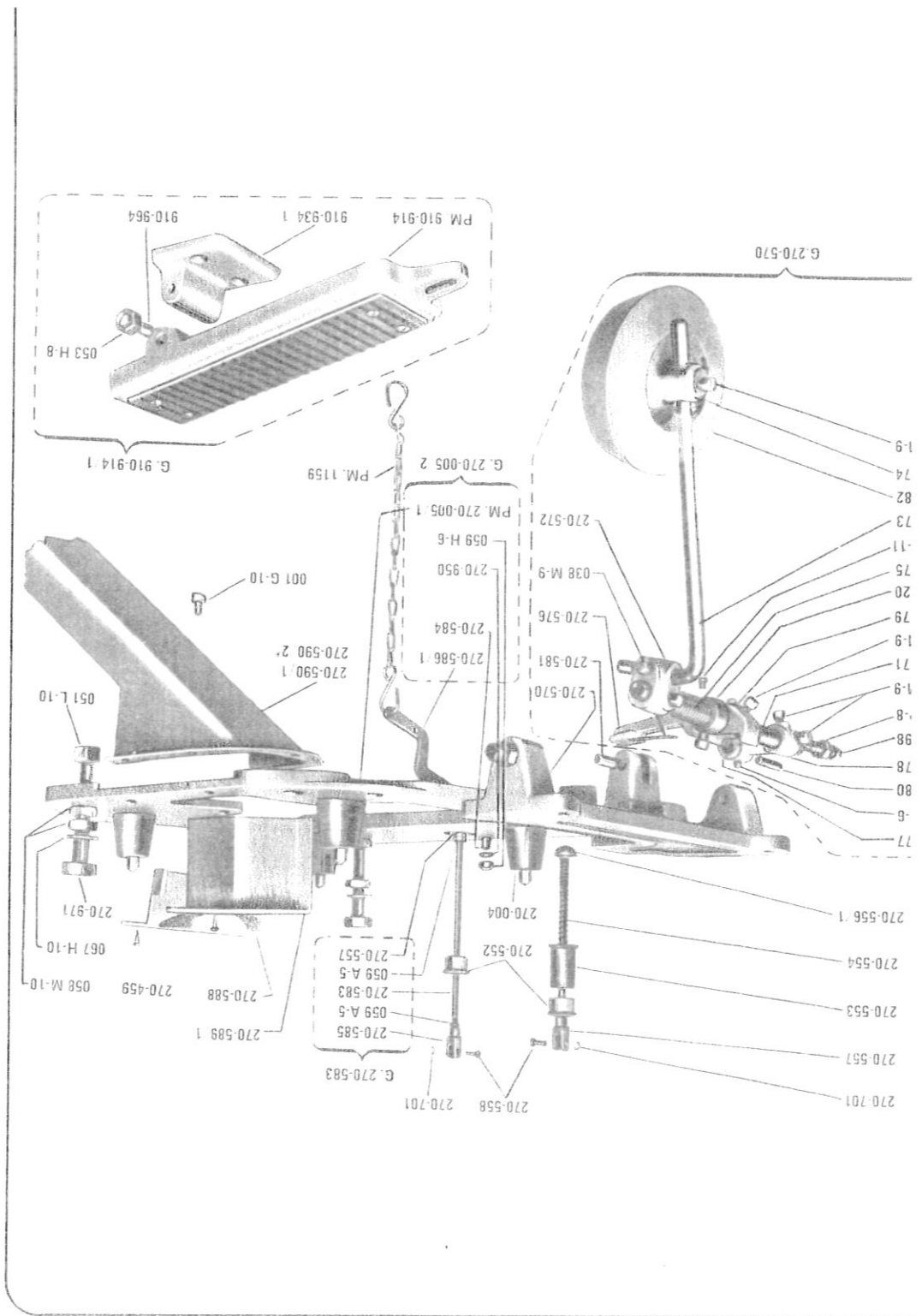


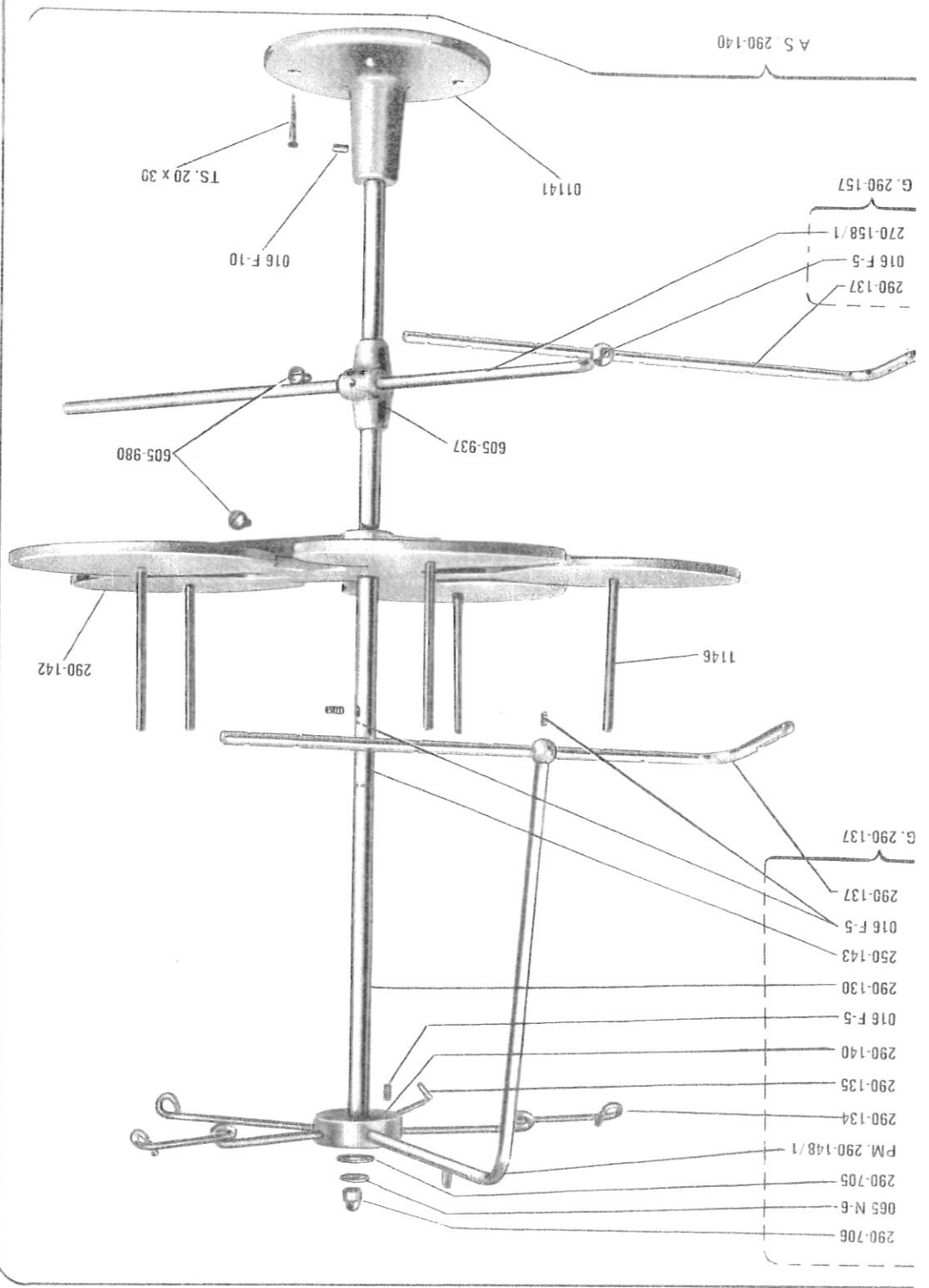


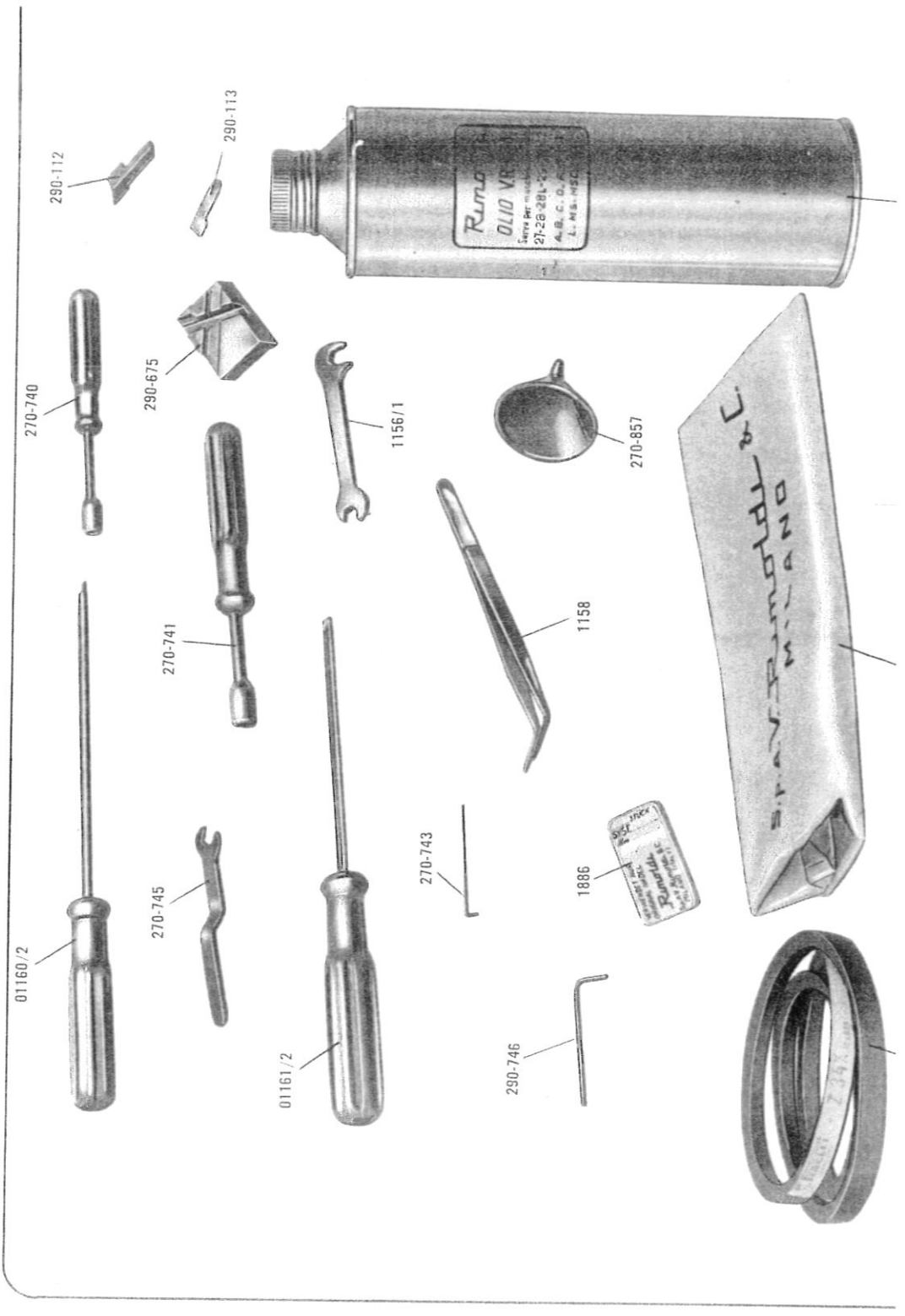
29-7 (290)











INDICE

GENERALE

NUMERICO

001 A-4,3	Vite per tagliafilo	17
001 C-5,5	Vite per tendifilo e piastrina	13-21-43
001 D-4,5	Vite per molla piano di lav.	19
001 D-6	Vite per molla piano di lav.	19
001 E-5	Vite per mensola	21
001 E-7	Vite per albero superiore e supportino	9-23
001 E-8	Vite per ingranaggio pompa olio	23
001 E-10	Vite per mensola	7
001 E-18	Vite testa cilindrica	13
001 G-10	Vite per albero sup. e canale scarico	31-41
001 H-14	Vite per fissaggio piastra	9-45
003 A-4,5	Vite per guida	11
003 L-12	Vite per porta coltello infer.	15
004 A-2,5	Vite per squadretta piedino	21
004 E-7	Vite per cavalloetto bielle	5
004 F-4	Vite per piastrina Guida ca. tenella	15
004 G-7	Vite per fascetta	21
004 L-6	Vite per manico	23
004 L-7	Vite per protezione griffe	11-25
004 L-8	Vite per piedino	19-43
004 L-9	Vite fissa squadretta	17
004 N-5,5	Vite per tendifilo ago	21
004 P-4,5	Vite per passafilo	9-21
005 E-13	Vite per disco chiusura	9
005 G-6	Vite per spina ginocchietto	45
005 L-11	Vite per squadrette slitte e ginocchietto	11-45
005 M-7	Vite per alberino superiore	35
005 M-10	Vite per flangia sinistra	7
007 C-11	Vite per fascetta	9-11-15
007 H-25	Vite per carter superiore	19
007 P-10	Vite per coltello inferiore	15
007 R-7,5	Vite	19
010 D-11,5	Vite per bielle crochet	5
010 H-13,7	Vite per biella	5
015 A-2,5	Grano filettato per stoppino del porta ago	9
015 B-2,5	Grano filettato per spina porta ago e passafilo	9-21
015 B-3	Grano filettato per stoppino spina crochet inferiore	13
015 B-4	Grano filettato per spina movimento, crochet inferiore	13
015 F-5	Grano filettato per pedana e telaio	47
016 F-10	Grano filettato per porta fili	43-47
017 A-3	Grano filettato	7
017 C-3,5	Grano filettato per leva comando barra d'ago	9
017 C-4,5	Grano filettato per spinotti e filtro olio	5-11-13-23
017 E-8	Grano filettato	11
017 F-11	Grano filettato per bussola perno oscillante	13
025 C-7	Vite per carter para olio e differenziale	11-19
025 C-12	Vite per carter para olio	19
026 E-10	Vite per tassello	19
028 A-5	Vite per lamina	11-13
028 B-13	Vite	15
028 E-10	Vite per piastra inferiore	19-23
032 A-6	Vite per cursore	21
032 F-6,5	Vite per passafilo	21
032 F-9,5	Vite per rondella eccentrica	17-35
032 L-10,5	Vite per piastra d'ago	25
036 C-7	Vite per tendifilo	21
038 M-9	Vite per ginocchietto	45
039 A-6	Vite a testa esagonale	15
039 D-4,8	Vite per puleggia pompa olio	31-41
039 G-10	Vite per piastra	23
051 L-10	Dado per pedale	45
053 H-8	Dado per perno rullino	19
054 D-4	Dado per vite guida rettuccia	43
057 A-3	Dado per perno settore incremento differenziale	11
057 F-4	Dado per viti sostegno macchina	45
058 M-10	Dado per tirante alza piedino	45
059 A-5	Dado per perno bacinella	13-23
059 G-6	Dado per supporto leva	45
059 H-6	Dado per ginocchietto	45
059 P-8	Rondella	11
064 F-5	Rondella	31-41
064 L-5	Rondella	21
065 A-6	Rondella	31-41
065 C-6	Rondella	11
065 D-6	Rondella	11
065 L-6	Rondella	23
065 N-6	Rondella	47
067 H-10	Rondella	45
070 B-3	Rondella	11
070 F-4	Rondella	11-15
070 M-4,5	Rondella	11
071 B-5	Rondella	13
071 D-5	Rondella	15
071 E-5	Rondella	9
071 H-5	Rondella	11
071 M-5,5	Rondella	11
072 C-6	Rondella	13
072 H-6	Rondella	13
072 L-7	Rondella	17
072 P-7	Rondella	17
073 A-8	Rondella	11
073 C-8	Rondella	11
073 F-9	Rondella	9-15
073 M-10	Rondella	13
073 N-10	Rondella	13
090 N-9	Rondella per tappo olio	19
092 A-2	Stoppino per barra d'ago	9
092 A-10	Stoppino per barra d'ago	9
092 B-1	Stoppino per perni	5-9-11-13
092 B-2	Stoppino per guida oscillante	13
092 C-2	Stoppino per bussole	13-15
092 D-5	Stoppino per spinotti	5-9-13
092 D-6	Stoppino per spinotti	5
092 D-9	Stoppini	15
092 D-11	Stoppino per perni	9-13-17

Rumoldi

N.° Ordinazione	DENOMINAZIONE	Pagina	N.° Ordinazione	DENOMINAZIONE	Pagina
092 D-12	Stoppino per perno diff.	11	270-060/1	Manicotto	5
092 D-14	Stoppino per perno diff.	11	270-061/1	Biella	5
092 D-15	Stoppino per albero principl.	7-13	270-062	Cavallotto guida bielle	5
092 D-16	Stoppino per giunti diff. e perni crochet	11-13	270-063/1	Perno crochet superiore	13
TS. 20 x 30	Vite da legno	43-47	270-064	Perno comando crochet sup.	13
V.R. 604	Lattina olio kg. 1	49	270-065	Guida oscillante	13
546	Gafette semplici	31-41	270-066/1	Tappo per bussola crochet	13
547	Gafette doppie	31-41	270-067	Leva comando crochet sup.	13
1146	Spina per guida bobine	47	270-070	Perno per leva com. crochet superiore	13
1156/1	Chiave doppia mm. 7-9	49	270-074	Crochet superiore	25
1158	Pinzetta	49	274-074/1	Crochet superiore cieco	25
1175	Cuffia copri macchina	49	270-074/2*	Crochet superiore	25
1886	Bustina aghi	49	270-075	Crochet inferiore	25
01141	Base del porta fili	43-47	270-075/2*	Crochet inferiore	25
01160/2	Cacciavite grande	49	270-077	Spina per leva porta piedino	17-35
01161/2	Cacciavite medio	49	270-078	Spina per leva sblocca pied.	17-35
01205a	Viti per sportello anteriore differenziale	19	270-081/1	Perno a braccio alza piedino	17
4030-06	Fascette per perni cursore e differenziale	11	270-083	Bussola per leva alza piedino	17-35
250-031	Disco della tensione	11	270-085/1	Bussola regolaz. leva piedino	17
250-143	Asta inferiore	21	270-086	Molla per tir. sblocca pied.	17-35
250-314	Vite per guida oscillante	13	270-089/1	Molla per pistoncino	17
250-471	Vite per leva	5-11-13	270-090	Tirante per bussola piedino	17-35
250-708	Gabbietta con rulli	9	270-091	Molla premi piedino	17
270-004	Ammortizzatore	45	270-092	Pomolo regolazione molla	17-35
270-006/1	Albero comando leva slitta	9	270-093	Leva sblocca piedino	17-35
270-007/1	Attacco per albero	5	270-094	Porta coltello superiore	15
270-008	Volantino	7	270-096	Bussola del porta coltello superiore	15
270-009/2	Albero principale	5	270-097/1	Attacco a forcilla	15
270-010/1	Bussola intermedia	7	270-098	Molla per coltello inferiore	15
270-012/1	Biella comando porta ago	5	270-100	Bussola guida supporto coltello inferiore	15
270-015	Bussola per perno barra d'ago	9	270-101	Perno per porta coltello sup.	15
270-030/1	Tappo di chiusura foro	11	270-102	Nasello per coltello superiore	15
270-031	Spina del differenziale	11	270-103	Puntalino per porta coltello inferiore	15
270-033	Giunto per slitta porta griffa principale	11	270-106	Spinotto per attacco a forc.	15
270-034	Bussola per giunto slitta porta griffa principale	11	270-108	Biella comando coltello	5
270-035	Bussolina per giunto slitta porta griffa sussid.	11	270-116/1	Coperchietto del perno porta coltello	9
270-036/1	Perno eccentrico per differ.	11	270-129	Spinotto per mors. porta ago	9
270-039	Perno biella eccentrico reg.	11	270-130	Rondeletti di rasamento gabb.	9
270-040	Perno posteriore differenziale	11	270-131	Bussola per leva a forcilla	9
270-041	Bussola per perno posteriore	11	270-132	Spinotto per att. a forcilla	9
270-042/2	Slitta porta griffa sussidiaria	11	270-133	Leva com. slitta porta ago	9
270-043	Bussola per settore differenziale	11	270-134	Cinghia	49
270-044/1	Leva per slitta porta griffa differenziale	11	270-135	Sostegno per asta passaffilo	47
270-045	Giunto per slitta porta griffa sussidiaria	11	270-155	Taglia filo	17
270-047/1	Perno settore incremento rapporto differenziale	11	270-158/1	Molla per sportello anteriore	19
270-048	Slitta porta griffa principale	11	270-188	Vite	19
270-049	Perno settore incremento rapporto differenziale	11	270-221	Perno filettato per tensioni mm. 0,8	21
270-054	Bussola per guida oscillante	13	270-226	Molla per tensione Ø filo mm. 1	21
270-056/1	Bussola anter. perni crochet	13	270-232/1	Molla per tensione Ø filo mm. 1	21
270-057/1	Bussola boster. perni crochet	13	270-232/2	Bussola superiore per leva	21
270-058/1	Bussola boster. perni crochet	13	270-233		21

270-240/1	Flangia per fissaggio coperchio con cupolina	19	Rondella con guida per volantino	7
270-245/1	Guarnizione per cop. cupol.	19	Distanziale per cusc. a sfere	5
270-246	Tassello chiusura foro superiore	19	Distanziale destro per albero	7
270-248	Cartierino protezione coltello superiore	11	Custodia tenuta olio	7
270-250/1	Protez. di gomma per griffe	11	Settore bilanciamento albero	7
270-251/1	Squadretta fissaggio protez.	11	Flangia per cusc. a sfere ds.	9
270-258	Molla per passafilo dell'ago	9	Disco chius. foro albero sup.	9
270-259	Pernetto per passaf. dell'ago	9	Guarnizione per disco	9
270-261	Tappo per passafilo dell'ago	9	Squadretta ds. guida sitta	11
270-264	Guida filo dell'ago	21	Squadretta sin. guida sitta	11
270-265	Bussola passafilo superiore	19-21	Spina centratura carter later.	13-19
270-265/1	Bussola passafilo superiore	19-21	Sbia livello olio	21
270-266	Bussola passafilo inferiore	19-21	Anello elastico	17-35-45
270-268	Tubetto passafilo	21	Anello elastico per pomolo	11
270-271	Passaf. per filo del croch. inf.	21	Anello elastico per cuscinetto a sfere destro	7
270-272	Tenif. per filo del croch. inferiore	21	Molle a tazza per cuscinetto a sfere destro	7
270-274/1	Tendifilo per filo dell'ago	21	Molle a tazza per cuscinetto a sfere pompa olio	23
270-275/1	Passafilo per filo dell'ago	21	Cuscinetto a sfere destro per albero principale	5
270-287/1	Settore per limite corsa leva differenziale	11	Cuscinetto a sfere per albero superiore	9
270-288/1	Settore per limite di corsa differenziale	11	Cuscinetto a sfere sinistro per albero principale	5
270-459	Chiodini per bocchette volanti e scarico ritagli	45	Cuscinetto a sfere per pompa olio	23
270-552	Bussola superiore per tavola	45	Anello di tenuta olio, nella pompa	23
270-553	Bussola inf. per asta differ.	45	Anello elastico per cuscinetto a sfere pompa	23
270-554	Molla per asta differenziale	45	Rondella dentellata del perno porta ago	9
270-556/1	Asta per leva differenziale	45	Anello elastico per perno	17
270-557	Giunto per leva alza piedino e differenziale	45	Anello del perno piano di iav.	19
270-558	Perno per giunti	45	Fascetta per albero e porta coltello superiori	9-15
270-566/1	Leva com. settore differenz.	11	Anello tendimolla del ginocchio	45
270-567	Settore con indice	11	Vite per bussola del corrett.	9
270-568	Pomolo bloccaggio leva	11	Tappo chiusura foro guida	21
270-570	Supporto ginocchietto	45	Chiave a tubo mm. 5	49
270-571	Albero per ginocchietto	45	Chiave a tubo mm. 7	49
270-572	Attacco per ginocchietto	45	Chiave esagonale per vite a pulsante	49
270-573	Asta porta disco ginocchietto	45	Chiave mm. 7	49
270-574	Disco porta cusc. in gomma	45	Astina per galleggianti	23
270-575	Molla ricamb. disco ginocch.	45	Galleggiante	23
270-576	Bilanciere per ginocchietto	45	Guarnizione per bacinella	23
270-577	Giunto per bilanciere	45	Puleggia pompa olio	23
270-578	Leva porta giunto	45	Perno centraggio base	23
270-579	Ancora per giunto	45	Rondella trascinam. pompa granaggio	23
270-580	Spina per giunto	45	Flangia per pompa olio	23
270-581	Cuscino in gomma	45	Guarnizione per flangia pompa olio	23
270-582	Astina per leva alza piedino	45		
270-583	Supporto per leva alza pied.	45		
270-584	Giunto sup. p. leva alza pied.	45		
270-585	Leva comando alza piedino	45		
270-586/1	Protezione sede volantino	45		
270-588	Bocchetta scarico ritagli	45		
270-589/1	Canale scarico ritagli	45		
270-590/1	Canale scarico ritagli	45		
270-590/2*	Perno llettato per volantino	7		
270-610				

Rumoldi

N.° Ordinazione	DENOMINAZIONE	Pagina	N.° Ordinazione	DENOMINAZIONE	Pagina
270-816	Corpo della pompa	23	270-W-6400	Squadretta guida slitta	31-41
270-817	Coperchio pompa olio	23	27-01 P-092	Molla premi piedino	35-39
270-818	Piastra volumetr. per pompa	23	272-232/1	Molla	21
270-819	Piastra porta ingranaggi pompa olio	23	27-27-256/1	Pastiglia	9
270-820	Ingranaggio conduttore pompa olio	23	277-074	Corpo del pressello	35-39
270-823	Albero comando pompa olio	23	278-052	Crochet superiore forato	25
270-824	Ingran. riduttore pompa olio	23	280-608	Grifino	7
270-825	Anellino in gomma per pompa olio	23	290-001	Coperchio del volante	23
270-829	Guarniz. per flangia pompa	23	290-020	Bacinella con bussola	9
270-857	Imbuto per introduzione olio	23	290-022	Morsetto	9
270-911	Spina per corpo pompa olio	49	290-025/1	Spina per attacco a forcilla	13
270-933	Dado per. perno guida porta ago	23	290-027	Perno per perno guida	9
270-935	Rondella di rasamento	9	290-037	Anello per comando differenziale	11
270-937	Vite per perno eccentric. diff.	11	290-050	Griffa principale	25
270-940	Tappo per foro perno eccentric.	11	290-051	Griffa sussidiaria	25
270-941	Vite per passafilo per filo ago	11	290-055	Eccentrico	13
270-942	Vite per anelli, crochet infer.	35	290-068	Porta crochet inferiore	13
270-946	Guarniz. per perni centraegg.	21	290-069	Perno comando crochet inf.	13
270-947	Guarniz. per perni centraegg.	23	290-071	Piachetta	15
270-949	Rondella per ingran. pompa olio	23	290-075	Porta crochet	13
270-950	Rondella per perni contra- gio e supporto	45	290-076	Crochet punto di sicurezza	25
270-966	Guarnizione per tappo scarico olio	23	290-105	Leva apribile porta piedino	17
270-969	Viti per pompa olio	23	290-107	Perno porta coltello	15
270-970	Viti assemblaggio pompa olio	19-23	290-109	Spingi asola	15
270-971	Viti per piastra sost. macch.	45	290-110	Salva ago	15
270-972	Vite lunga fissaggio macch.	19	290-111	Spingi asola	15
270-974/1	Viti per crochet	13	290-112	Coltello superiore	15-49
270-975	Viti per manicotti	5-11	290-113	Coltello inferiore	15-49
270-975/1	Vite per manicotto	5	290-114	Piacca dago	25
270-977	Vite per griffa sussidiaria	11	290-115	Carterinno	15
270-978	Vite per griffa principale	11	290-124	perno a vite	13
270-979	Vite per giunto differenziale	11	290-130	Asta princip. sup. di sostegno	47
270-980	Vite per giunto differenziale	11	290-134	Reggifiolo	47
270-981	Vite per volante	7	290-135	Asta passa fili	47
270-983	Vite per cappello	19	290-137	Disco porta aste passafili	47
270-984	Vite per alza griffe	11	290-140	Piastra porta bobine	47
270-985	Vite per fascetta leva alza piedino	11	290-142	Tubetto guida filo	21
270-986	Vite per coltello inferiore	17	290-177	Piastrina limitazione	25
270-990	Tappo scarico olio	15	290-182	Slitta del piedino	25
270-992	Vite per settore graduato	19	290-184	Squadretta del piedino	17
270-993	Vite di fermo alza piedino	17-35	290-186	Vite per linguetta	25
270-995	Vite per carter superiore	19	290-187	Bussoina	17
270-997	Vite per leva differenziale	11	290-189	Molla	17
270-998	Vite a punta per ginocchietto	45	290-190/1	Molla	17
270-999	Vite per settore di bilanc.	7	290-190/2	Molla	38
270 W-3220	Leva taglia catenella	31-41	290-190/3	Molla	35
270 W-3230	Piastra di sostegno	31-41	290-191	Linguetta del piedino	25
270 W-3240	Molla	31-41	290-192	Pressello	25
270 W-3250	Vite	31-41	290-194	Molla premi linguetta	25
270 W-3260	Rondella	31-41	290-195	Vite aggancio molla	25
270 W-3550	Viti	31-41	290-196	Staffa fissa piedino	25
		31-41	290-197	Rondella eccentrica	25
		31-41	290-203	Guarniz. per carterino anter.	19
		31-41	290-204	Guarniz. per carterino anter.	19
		31-41	290-205	Cappello	19
		31-41	290-209	Carterinno anteriore	19

290-255	Passaf. per crochet di sicurt.	41	297-051	Griffa sussidiaria	39
290-256	Passaf. per crochet di sicurt.	21	297-074/1	Crochet superiore cieco	35-39
290-270	Tendifilo per filo crochet sup.	21	297-107	Spingi asola	39
290-273	Passaf. per filo crochet inf.	19	297-109	Salva asola	39
290-279	Vite per bussola carter para olio	21	297-114	Piacca d'ago	39
290-280	Cavallotto guida filo	21	297-0501*	Griffa principale	39
290-258	Attacco a forcella	13	297-0511*	Griffa sussidiaria	39
290-306	Fascetta per fissaggio tubetto	21	297-114*	Placcina d'ago	39-43
290-307	Perno porta camma	7	297 R-071	Placcina guida fettuccia	43
290-308	Camma	7	297 R-267	Guida fettuccia	43
290-310	Molla premi filo	21	603-031	Dischi tensione	21
290-312	Biella comando crochet	13	605-143	Asta princ. porta rotolo	43
290-315	Tegolino porta bussola anter.	13	605-144	Asta superiore	43
290-351	Bussola con perno a forcella	13	605-412	Rondella eccentrica	17-35
290-352	Bussola con taglio	13	605-723	Anello conico	43
290-353	Bussola anteriore	13	605-937	Quinto per porta fili	43-47
290-354	Bussola posteriore	13	605-980	Vite a pomolo	43-47
290-356	Anello di registro	13	910-934/1	Supporto del pedalino	45
290-360	Perno per forcella	13	910-964	Vite a punta	45
290-362	Spina eccentrica	13	PM. 1159	Catenella	45
290-363	Spina	13	PM. 270-005/1	Piastre porta bacinella	45
290-412	Molla a tazza	13	PM. 270-009/2	Albero principale con bielle	5
290-619	Biella sinistra	7	PM. 270-038/1	Settore con cursore differenz.	11
290-675	Biocchetto per affiat. coltelli	49	PM. 270-059/1	Mancotto con biella	5
290-700	Anello elastico	13	PM. 270-060/1	Mancotto con biella	5
290-703	Gabbietta porta rulli	11-13	PM. 270-095	Barra d'allineamento piedino	17-35
290-707	Molla a tazza	47	PM. 270-137/1	Leva a forcella	9
290-706	Dado	47	PM. 270-138/1	Perno per leva a forcella	9
290-715	Rondella p. slitta dell'eccentric.	11	PM. 270-208/1	Carter laterale	19
290-716	Rondella per eccentrico	13	PM. 270-562/1	Leva comando differenziale	11
290-726	Tappe in gomma	7	PM. 270-646	Tubetto olio con sostegno	23
290-732	Corpo dell'eccentrico	11	PM. 270-805	Galleggiante per livello olio	23
290-733	Slitta dell'eccentrico	11	PM. 270-806	Guida per astina galleggiante	23
290-734	Vite regolazione eccentrico	11	PM. 270-816	Corpo pompa olio	23
290-736	Chiave a barra esagonale per serraggio aghi	49	PM. 270-821	Ingran. condotto pompa olio	23
290-923	Vite a punta	13	PM. 270-826	Filtro pompa olio	23
290-938	Vite fissa bussola intermedia	7	PM. 270-830	Flangia con tubo per pompa olio	23
290-944	Grano filettato	13	PM. 270-996/1	Tappe scarico olio	23
290-947	Guarnizione	19	PM. 270 W-6400	Squadretta guida slitta con piastrina	31-41
290-950	Rondella	19	PM. 27-27-253	Passafilo	21
290-954	Rondella flottante	13	PM. 27-27-263	Tubetti passafilo	21
290-973	Vite per fissaggio macchina	19	PM. 290-071	Porta crochet con spina	13
290-975/1	Vite bloccaggio coltello	15	PM. 290-104	Porta coltello	15
290-987	Base della macchina	31-41	PM. 290-148/1	Sostegno ber asta passafili	47
2517-002	Base della macchina	35	PM. 290-205	Cappello con bussole passaf.	19
2517-016	Bussola per perno comando	35	PM. 290-210	Piano di lavoro	19
2517-050	Griffa principale	35	PM. 290-217	Sportello con aletta	19
2517-051	Griffa sussidiaria	35	PM. 290-218	Cerniera con bussola	19
2517-076	Leva apribile porta piedino	35	PM. 290-309/1	Mensola con spine	21
2517-081	Perno con braccio	35	PM. 290-313	Biella com. rotazione crochet	13
2517-107	Spingi asola	35	PM. 290-315	Eccentrico	13
2517-109	Salva ago	35	PM. 290-732	Espolimi con bussola anter.	11
2517-110	Spingi asola	35	PM. 290 W-0760	Leva porta piedino	31-41
2517-114	Placca d'ago	35	PM. 29.17-138	Perno per leva a forcella	35
2517-132	Bussola per leva a forcella	35	PM. 29.17-208	Carter laterale con bussola	35
2517-0501*	Griffa principale	35	PM. 29.17-263	Tubetti passafilo	35
2517-0511*	Griffa sussidiaria	35	PM. 297 R-267	Guida fettuccia	43

Rumoldi

N.° Ordinazione	DENOMINAZIONE	Pagina
G. 250 R-9373	Supporto bobina	43
G. 270-005/2	Piastra con perni	45
G. 270-009/2	Albero principale completo	5
G. 270-063/1	Comando crochet sup. compl.	13
G. 270-245/1	Piastra di copertura completa	19
G. 270-570	Ginocchello completo com. differenziale	45
G. 270-593	Tirante completo	45
G. 270-816	Corpo pompa olio	23
G. 270 W-3328	Elettrocalamita	31-41
G. 270 W-3330	Scatola di derivazione	31-41
G. 270 W-3340	Pulsante completo	31-41
G. 290-025	Gruppo barra d'ago	9
G. 290-063/1	Gruppo com. crochet sup.	13
G. 290-068	Gruppo porta crochet inf.	13
G. 290-076	Gruppo leva apribile porta piedino	17
G. 290-096	Gruppo porta coltello sup.	15
G. 290-104	Gruppo porta coltello inf.	15
G. 290-127	Telaio porta fili	47
G. 290-140	Assieme telaio	47
G. 290-157	Sostegno con asta passafili	47
G. 290-181	Piedino completo	25
G. 290-210	Piano di lavoro completo	19
G. 290-242	Carterno con filtro per olio	19
G. 290-262	Pressafilo completo	9
G. 290-309/1	Mensola con guida filo molia	21
G. 290-361	Alberino con corona completo	13
G. 290-732	Assieme eccentrico regolabile	11
G. 290 W-2100	Piano di lavoro	31-41
G. 290 W-3220	Leva completa di coltello	31-41
G. 29.17-002	Base completa di bussole	35
G. 29.17-025	Gruppo barra d'ago con morsetto	35
G. 29.17-076	Gruppo leva apr. porta pied.	35
G. 29.17-181	Piedino completo	35
G. 29.17-208	Cartier laterale completo	35
G. 29.17-262	Pressafilo compl. degli aghi	35
G. 29.17-181	Piedino completo	35
G. 29.17-181	Piedino completo	35
G. 910-914/1	Pedalino completo	45