

172-50/172-N1 per teste 261-40-2MN-11
for heads 261-40-2MN-12
pour têtes

172-N1
172-50

PRINTED IN ITALY BY FEOPRINT - MILANO
1ª EDIZIONE - EDITION 5/83

2ª EDIZIONE - EDITION 12/86

n. 288

Il presente Catalogo Pezzi di Ricambio è costituito dai particolari componenti l'apparecchiatura e dalle varianti relative alla testa sulla quale la stessa è applicata.

Nella consultazione del Catalogo tenere presente che:

1. Tutti i particolari non fornibili sciolti non vengono richiamati singolarmente, ma soltanto illustrati nel gruppo di appartenenza.
2. I riferimenti delle figure dei particolari che compongono il gruppo sono di norma raggruppati in una parentesi. In alcuni casi però, dove non è possibile il raggruppamento, i numeri che nelle tavole illustrative richiamano i singoli pezzi sono affiancati dallo stesso segno particolare, con cui è indicato l'intero gruppo.
3. I particolari definiti come "PEZZI ANNULLATI" si intendono quelli non montati sulla testa, o sostituiti dai particolari specifici componenti l'apparecchiatura stessa.
Nel caso di un gruppo annullato, viene indicato soltanto il simbolo del gruppo, ma devono intendersi annullati anche tutti i particolari componenti il gruppo stesso.
4. Nelle tavole dove i particolari raffigurati non sono richiamati, si intendono appartenenti alla testa e pertanto vanno ricercati sul Catalogo della testa interessata.
I particolari raffigurati e richiamati (es.: organi di cucitura), annullano e sostituiscono i corrispondenti citati sul Catalogo della testa.

A V V E R T E N Z A

Nella richiesta di parti di ricambio, citare sempre il simbolo del particolare e la denominazione ufficiale usata nel catalogo.

This parts catalogue includes the parts making up the device and variants relative to the machine on which it is fitted.

When you consult the catalogue will you please note that:

1. all parts which cannot be supplied by themselves are not indicated alone, but shown together with the group to which they belong;
2. the references of the pictures of the parts making up the group are usually put in brackets.
In some cases, however, when their grouping is not possible, the numbers of the various parts in the tables are marked with the same particular sign with which the whole group is indicated.
3. The parts described as "CANCELLED PARTS" are those not fitted on the machine, or replaced by specific components of the device itself.
When an assembly has been annulled only the assembly symbol is specified, but all the parts forming the assembly must also be considered annulled.
4. In the tables where parts illustrated are not listed, said parts belong to the machine and therefore must be sought in the parts catalogue for the machine in question. The parts illustrated and listed (e.g. sewing parts) cancel and replace the corresponding parts in the machine catalogue.

ATTENTION

When ordering spare parts always state the serial number of the machine, the symbol of the part in question and the description given in the catalogue.

Ce catalogue de pièces détachées concerne les pièces composant le dispositif ainsi que les variantes relatives à la tête sur laquelle le dispositif est appliqué.

Lorsque l'on consulte le catalogue, se souvenir que:

1. Toutes les pièces qui ne sont pas fournies séparément mais qui font partie d'un groupe, ne sont pas indiquées séparément.
2. Les symboles des pièces qui forment un groupe sont regroupés entre parenthèses. Cependant, lorsque ceci n'a pas été possible, les symboles, qui dans les tables d'illustration correspondent aux pièces, sont suivis du même signe particulier qui indique le groupe tout entier.
3. Les pièces indiquées comme "PIECES ANNULEES" sont celles non montées sur la tête ou remplacées par des pièces spécifiques composant le dispositif.
Dans le cas de l'annulation d'un groupe, nous indiquons seulement le symbole du groupe, mais toutes les pièces qui forment ce groupe sont annulées.
4. Dans les tableaux où les pièces illustrées ne sont pas citées, il s'agit de pièces appartenant à la tête; pour ces pièces, il faut consulter le catalogue de la tête en question.
Les pièces illustrées et citées (par exemple: organes de couture) annulent et remplacent les pièces correspondantes citées sur le catalogue de la tête.

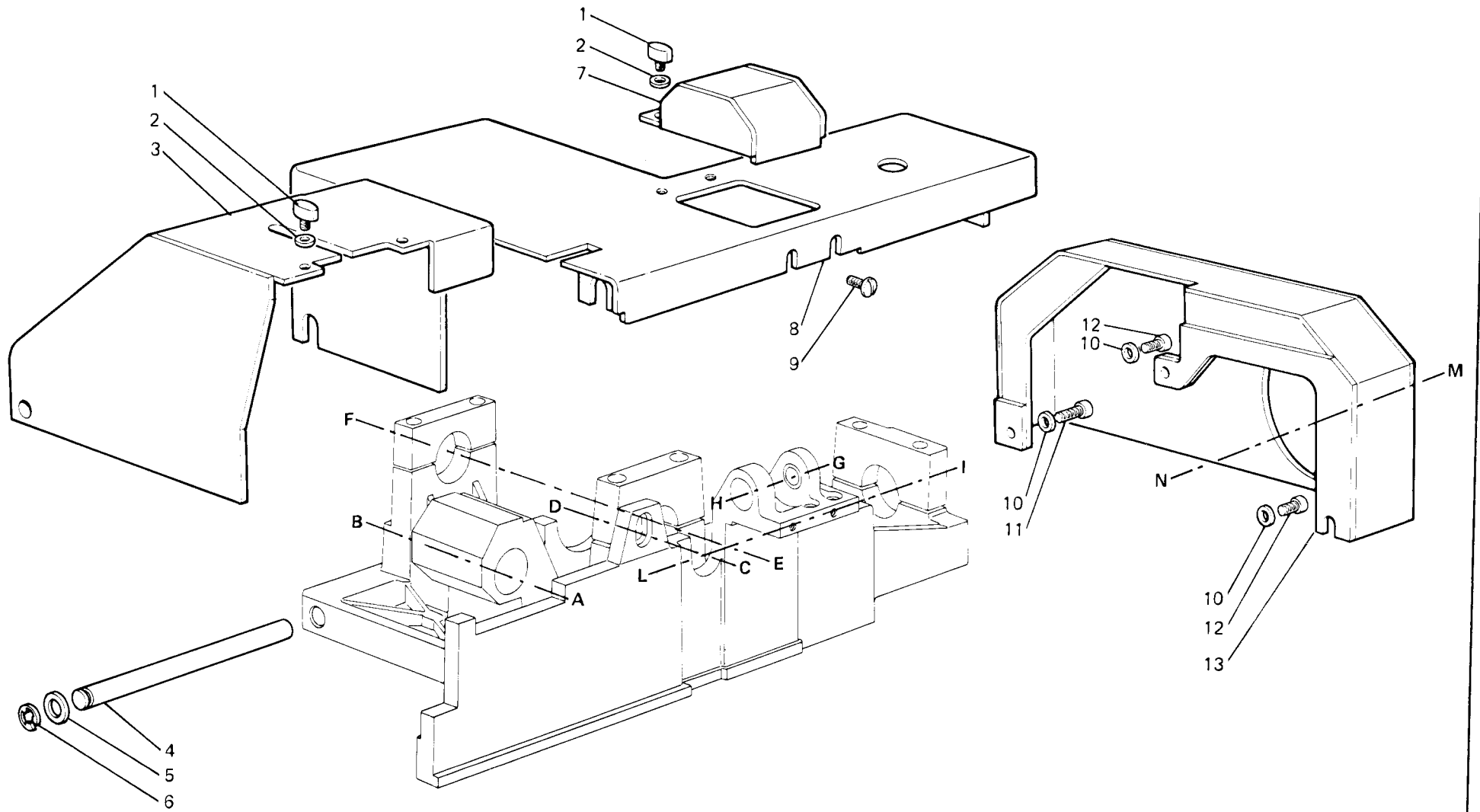
ATTENTION

Dans la commande de pièces détachées, indiquer toujours le numéro de la machine, le symbole de la pièce et la dénomination officielle mentionnée sur le catalogue.

SOMMARIO – SUMMARY – SOMMAIRE

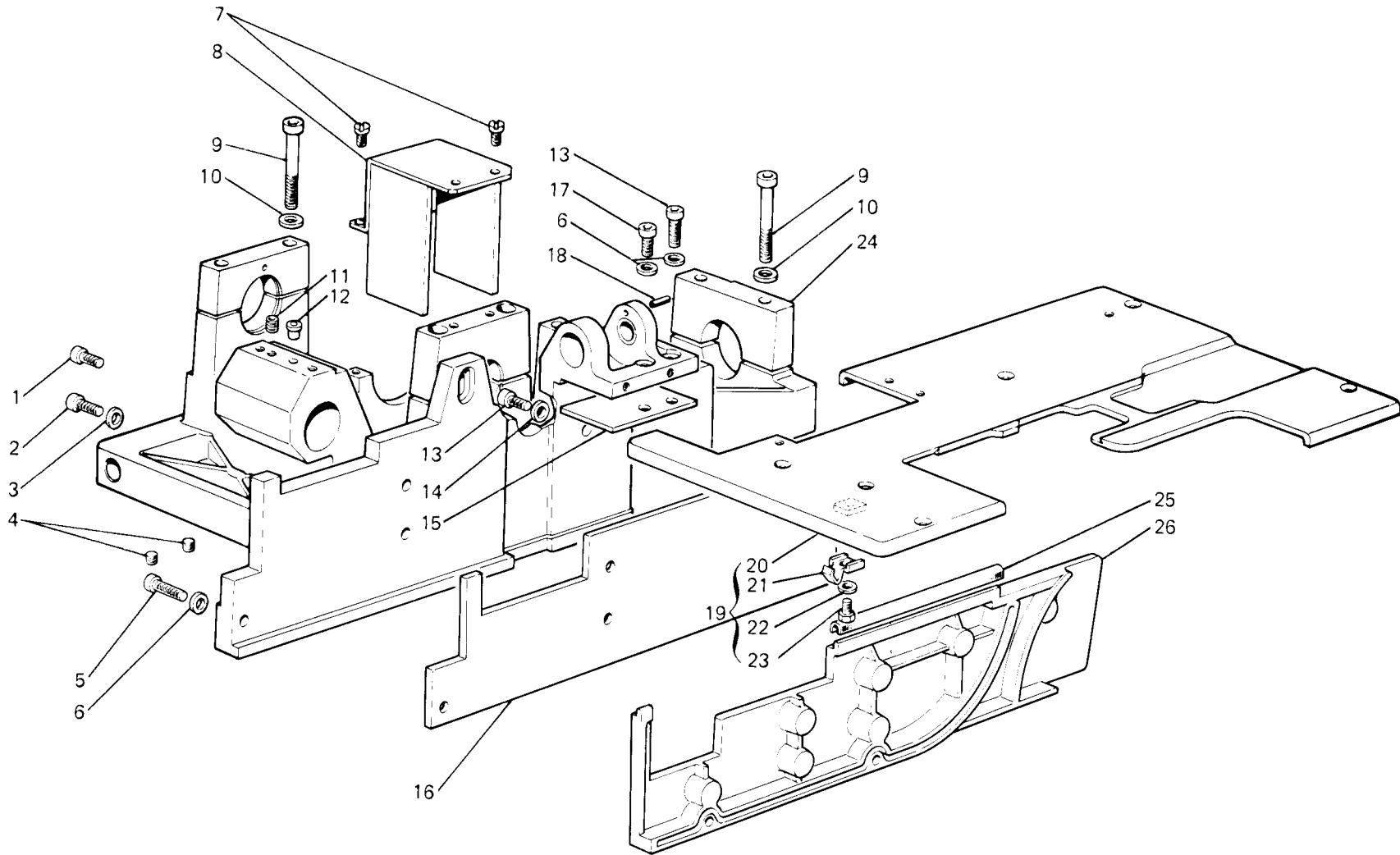
| TAV. N. TAB. N. | DESCRIZIONE | DESCRIPTION | DESCRIPTION | 172-N1 | 172-50 |
|--------------------|-------------------------------------|------------------------------|--|--------|--------|
| 1 | CARTER TAGLIATORE | CUTTING COVER | COUVERCLE DU COUPE | ● | ● |
| 2 | PIANO DI LAVORO E CARTER POSTERIORE | WORKING PLATE AND REAR COVER | PLAN DE TRAVAIL AVEC CARTER POSTERIEUR | ● | ● |
| 3 | ALBERO-COLTELLI | SHAFT-KNIVES | ARBRE-COUTEAUX | ● | ● |
| 4 | TRASMISSIONE TAGLIATORE | CUTTER TRANSMISSION | TRANSFERT DE COUPE | ● | ● |
| 5/A | GRUPPO SELEZIONATORE | SELECTOR ASSEMBLY | GROUPE SELECTEUR | ● | |
| 5/B | GRUPPO ASPIRAZIONE | SUCTION ASSEMBLY | GROUPE ASPIRATEUR | | ● |
| 6/A | GRUPPO TRASPORTO | TRANSPORT ASSEMBLY | GROUPE TRANSPORT | ● | |
| 6/B | GRUPPO TRASPORTO | TRANSPORT ASSEMBLY | GROUPE TRANSPORT | | ● |
| 7 | RAFFREDDAMENTO AGHI | NEEDLES COOLING | RAFROIDISSEMENT AIGUILLES | ● | ● |
| 8/A | TIRANTE | TIE-ROD | TIRANT | ● | |
| 8/B | TIRANTE | TIE-ROD | TIRANT | | ● |
| 9/A | PIASTRA FILTRO | FILTER PLATE | PLAQUE FILTRE | ● | |
| 9/B | GRUPPO FILTRO | FILTER ASSEMBLY | GROUPE FILTRE | | ● |
| 10 | GRUPPO MODULI | MODUL ASSEMBLY | GROUPE MODULE | ● | |
| 11 | MODULO M001.2 | M001.2 MODUL | MODULE M001.2 | ● | |
| 12 | PANNELLO M001.2 | M001.2 PANEL | PANNEAU M001.2 | ● | |
| 13 | MODULO M006.1 | M006.1 MODUL | MODULE M006.1 | ● | |
| 14 | PANNELLO M006.1 | M006.1 PANEL | PANNEAU M006.1 | ● | |
| 15 | SCATOLA COMANDI | ELECTRICAL BOX | BOITE COMMANDE | | ● |
| 16 | PANNELLO SCATOLA COMANDI | ELECTRICAL BOX PANEL | PANNEAU BOITE COMMANDE | | ● |
| 17 | CASSE-FILS | THREAD CONTROL | CASSE-FILS | ★ | |
| 18 | PANNELLI CASSE-FILS | THREAD CONTROL PANEL | PANNEAU CASSE-FILS | ★ | |
| 19 | MODULO MUSICASSETTE | CASSETTE PLAYER MODULE | MODULE MUSICASSETTES | ★ | |
| | | | | | |
| | | | | | |
| | | | | | |
| | | | | | |
| | | | | | |
| | | | | | |
| | | | | | |
| | | | | | |
| | | | | | |
| | | | | | |
| | | | | | |
| | | | | | |
| | | | | | |
| | | | | | |

172-N1
172-50



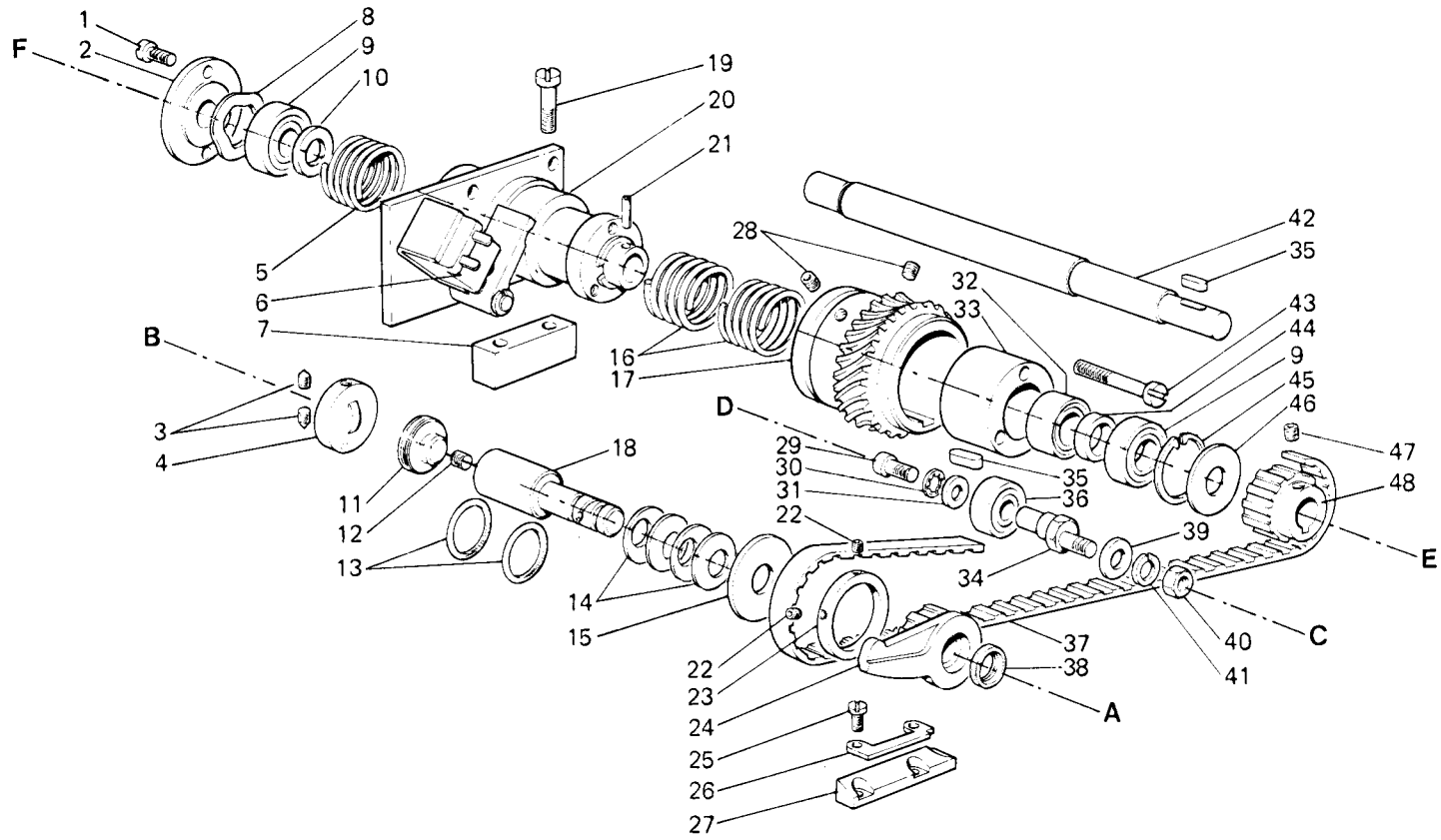
| Fig. N. Abb. N. | Part. N. Bestell N. Pieza N. Pieza N. | Qt. Anzahl | DESCRIZIONE | DESCRIPTION | DESCRIPTION | BENENNUNG | DESCRIPCION |
|--------------------|--|---------------|-----------------|-------------|----------------|-----------|-------------|
| 1 | 941416-0-00 | 4 | pomolo | knob | pommeau | | |
| 2 | 704306-2-00 | 4 | rondella | washer | rondelle | | |
| 3 | 927191-2-00 | 1 | carter | cover | carter | | |
| 4 | 927208-0-00 | 1 | perno | pin | pivot | | |
| 5 | 704841-0-00 | 1 | rondella | washer | rondelle | | |
| 6 | 700211-0-00 | 1 | anello elastico | spring ring | anneau ressort | | |
| 7 | 927217-0-00 | 1 | carter | cover | carter | | |
| 8 | 927207-2-00 | 1 | carter | cover | carter | | |
| 9 | 300483-0-10 | 5 | vite | screw | vis | | |
| 10 | 704409-0-00 | 3 | rondella | washer | rondelle | | |
| 11 | 722472-2-00 | 1 | vite | screw | vis | | |
| 12 | 722432-2-00 | 2 | vite | screw | vis | | |
| 13 | 927192-2-00 | 1 | carter | cover | carter | | |

172-N1
172-50



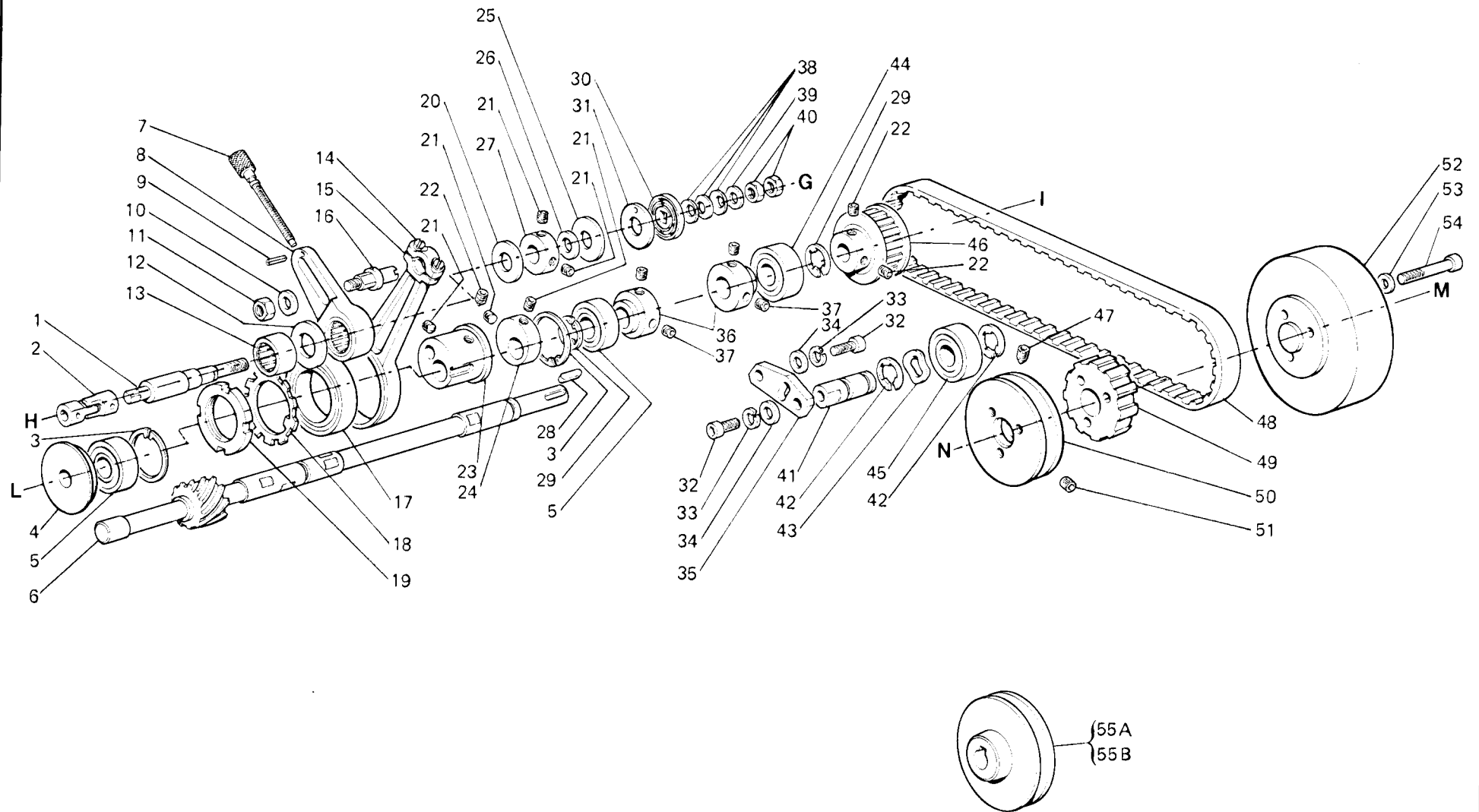
| Fig. N. Abb. N. | Part. N. Bestell N. Piece N. Pieza N. | Qt. Anzahl | DESCRIZIONE | DESCRIPTION | DESCRIPTION | BENENNUNG | DESCRIPCION |
|--------------------|--|---------------|----------------------------|---------------------------|----------------------------|-----------|-------------|
| 1 | 722443-2-00 | 1 | vite | screw | vis | | |
| 2 | 722463-2-00 | 1 | vite | screw | vis | | |
| 3 | 704518-2-00 | 1 | rondella | washer | rondelle | | |
| 4 | 729012-2-00 | 2 | vite | screw | vis | | |
| 5 | 722522-2-00 | 1 | vite | screw | vis | | |
| 6 | 704409-0-00 | 3 | rondella | washer | rondelle | | |
| 7 | 722400-2-00 | 4 | vite | screw | vis | | |
| 8 | 927124-0-00 | 1 | carterino | cover | carter | | |
| 9 | 722523-2-00 | 8 | vite | screw | vis | | |
| 10 | 704419-0-00 | 8 | rondella | washer | rondelle | | |
| 11 | 729043-2-00 | 1 | vite | screw | vis | | |
| 12 | 927910-0-00 | 1 | ingrassatore | grease nipple | graisseur | | |
| 13 | 722472-2-00 | 2 | vite | screw | vis | | |
| 14 | 704218-2-00 | 1 | rondella | washer | rondelle | | |
| 15 | 927234-0-00 | 1 | guarnizione | gasket | garniture | | |
| 16 | 927245-0-00 | 1 | guarnizione | gasket | garniture | | |
| 17 | 722442-2-00 | 1 | vite | screw | vis | | |
| 18 | 707221-0-00 | 1 | spina | pin | goupille | | |
| 19 | 927242-4-00 | 1 | piano di lavoro completo | working plate assembly | plan de travail complet | | |
| 20 | 927241-2-00 | 1 | piano di lavoro | working plate | plan de travail | | |
| 21 | 309351-0-00 | 1 | molla | spring | ressort | | |
| 22 | 704306-0-00 | 1 | rondella | washer | rondelle | | |
| 23 | 720411-2-00 | 1 | vite | screw | vis | | |
| 24 | 927125-2-00 | 1 | supporto con figg. 9-10-11 | support with figg.9-10-11 | support avec figg. 9-10-11 | | |
| 25 | 927244-0-00 | 1 | guarnizione | gasket | garniture | | |
| 26 | 927243-2-00 | 1 | carter posteriore | rear cover | carter postérieur | | |

172-N1
172-50



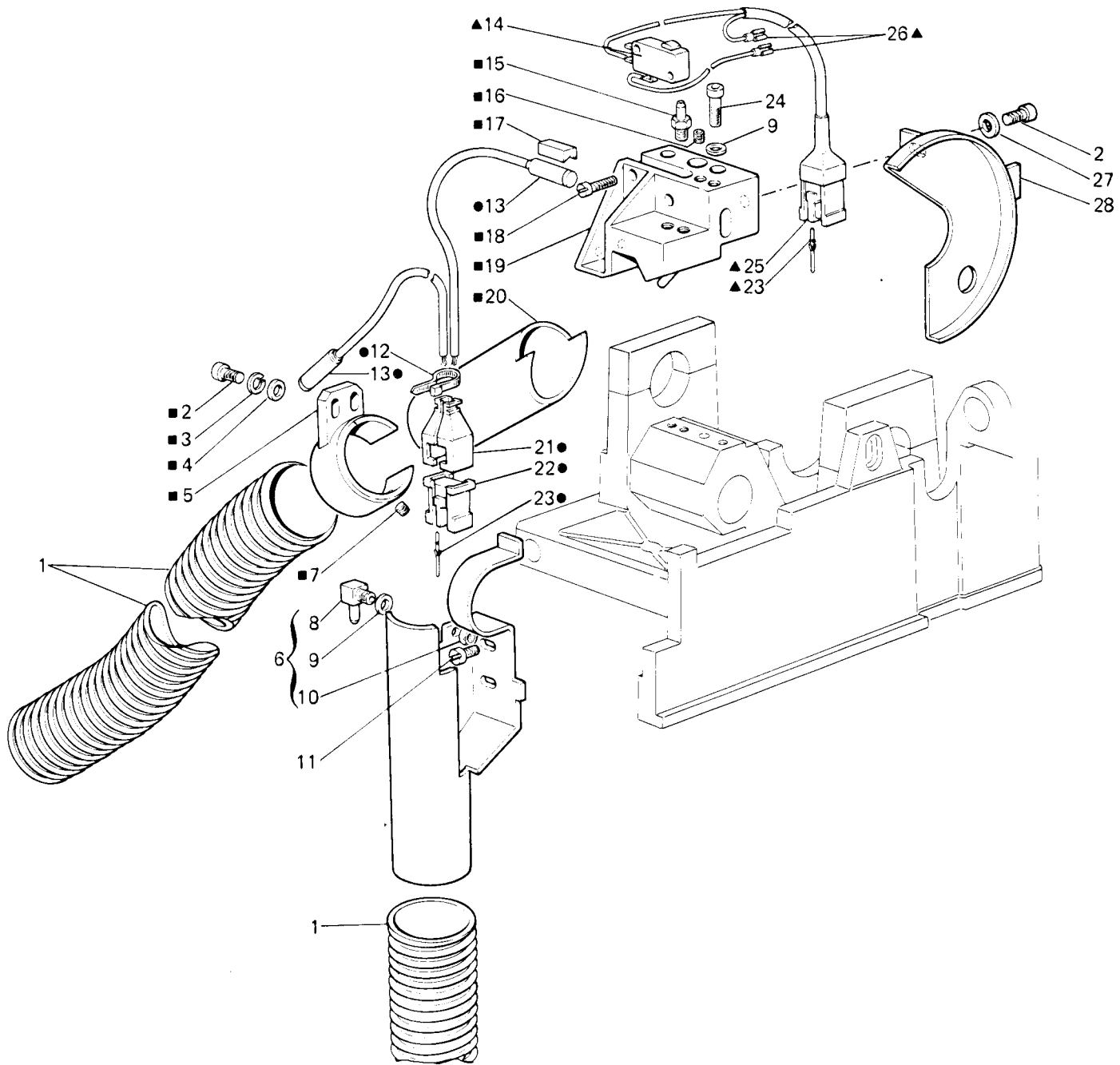
| Fig. N. Abb. N. | Part. N. Bestell. N. Pieza N. | Qt. Anzahl | DESCRIZIONE | DESCRIPTION | DESCRIPTION | BENENNUNG | DESCRIPCION |
|--------------------|-------------------------------------|---------------|----------------------------------|--------------------------------|---------------------------------|-----------|-------------|
| 1 | 722073-2-00 | 2 | vite | screw | vis | | |
| 2 | 928038-0-00 | 1 | flangia | flange | flasque | | |
| 3 | 730022-2-00 | 2 | vite | screw | vis | | |
| 4 | 927119-2-00 | 1 | tappo con viti | plug with screws | bouchon avec vis | | |
| 5 | 928466-0-00 | 1 | molla | spring | ressort | | |
| 6 | 928464-0-00 | 1 | bobina | coil | bobine | | |
| 7 | 928036-0-00 | 1 | blocchetto | block | bloc | | |
| 8 | 928206-0-00 | 1 | rondella elastica | spring washer | rondelle élastique | | |
| 9 | 101107-0-10 | 2 | cuscinetto | bearing | coussinet | | |
| 10 | 703819-0-00 | 1 | rondella | washer | rondelle | | |
| 11 | 928070-0-00 | 1 | tappo | plug | bouchon | | |
| 12 | 727026-0-00 | 1 | vite | screw | vis | | |
| 13 | 701029-0-00 | 2 | anello di tenuta | retainer ring | anneau d'étanchéité | | |
| 14 | 702444-0-00 | 4 | rondella a tazza | washer | rondelle | | |
| 15 | 928040-0-00 | 1 | disco | disc | disque | | |
| 16 | 928465-0-00 | 2 | molla | spring | ressort | | |
| 17 | 927216-2-00 | 1 | ingranaggio con viti | gear with screws | engrenage avec vis | | |
| 18 | 928050-2-00 | 1 | perno con vite | pin with screw | pivot avec vis | | |
| 19 | 721494-2-00 | 4 | vite | screw | vis | | |
| 20 | 928039-4-00 | 1 | frizione completa (Figg. 5-6-16) | clutch assembly (Figg. 5-6-16) | friction complet (Figg. 5-6-16) | | |
| 21 | 707283-0-00 | 1 | spina | pin | goupille | | |
| 22 | 729011-2-00 | 2 | vite | screw | vis | | |
| 23 | 927258-2-10 | 1 | anello con viti | ring with screws | anneau avec vis | | |
| 24 | 927212-2-10 | 1 | coltello rotante completo | knife assembly | couteau complet | | |
| 25 | 741956-2-00 | 2 | vite | screw | vis | | |
| 26 | 927051-0-00 | 1 | piastrina | plate | plaque | | |
| 27 | 927211-0-00 | 1 | coltello fisso | immovable knife | couteau fixe | | |
| 28 | 729023-2-00 | 2 | vite | screw | vis | | |
| 29 | 722432-2-00 | 1 | vite | screw | vis | | |
| 30 | 703207-0-00 | 1 | anello elastico | spring ring | anneau élastique | | |
| 31 | 704308-2-00 | 1 | rondella | washer | rondelle | | |
| 32 | 928178-0-00 | 1 | cuscinetto | bearing | coussinet | | |
| 33 | 927214-0-00 | 1 | bussola | bush | bague | | |
| 34 | 927277-0-10 | 1 | perno | pin | pivot | | |
| 35 | 928183-0-00 | 2 | linguetta | tongue | languette | | |
| 36 | 927272-0-00 | 1 | cuscinetto | bearing | coussinet | | |
| 37 | 927257-0-10 | 1 | cinghia dentata | toothed belt | belt dentée | | |
| 38 | 928059-0-00 | 1 | anello di tenuta | retainer ring | anneau d'étanchéité | | |
| 39 | 704409-2-00 | 1 | rondella | washer | rondelle | | |
| 40 | 733507-2-00 | 1 | dado | nut | écrou | | |
| 41 | 703007-0-00 | 1 | rondella elastica | spring washer | rondelle élastique | | |
| 42 | 927215-0-10 | 1 | albero | shaft | arbre | | |
| 43 | 928141-0-00 | 3 | vite | screw | vis | | |
| 44 | 928037-0-00 | 1 | distanziale | spacer | entretoise | | |
| 45 | 700131-0-00 | 1 | anello elastico | spring ring | anneau élastique | | |
| 46 | 928116-0-00 | 1 | disco | disc | disque | | |
| 47 | 729012-2-00 | 1 | vite | screw | vis | | |
| 48 | 927278-0-10 | 1 | puleggia dentata | toothed pulley | poulie dentée | | |

172-N1
172-50



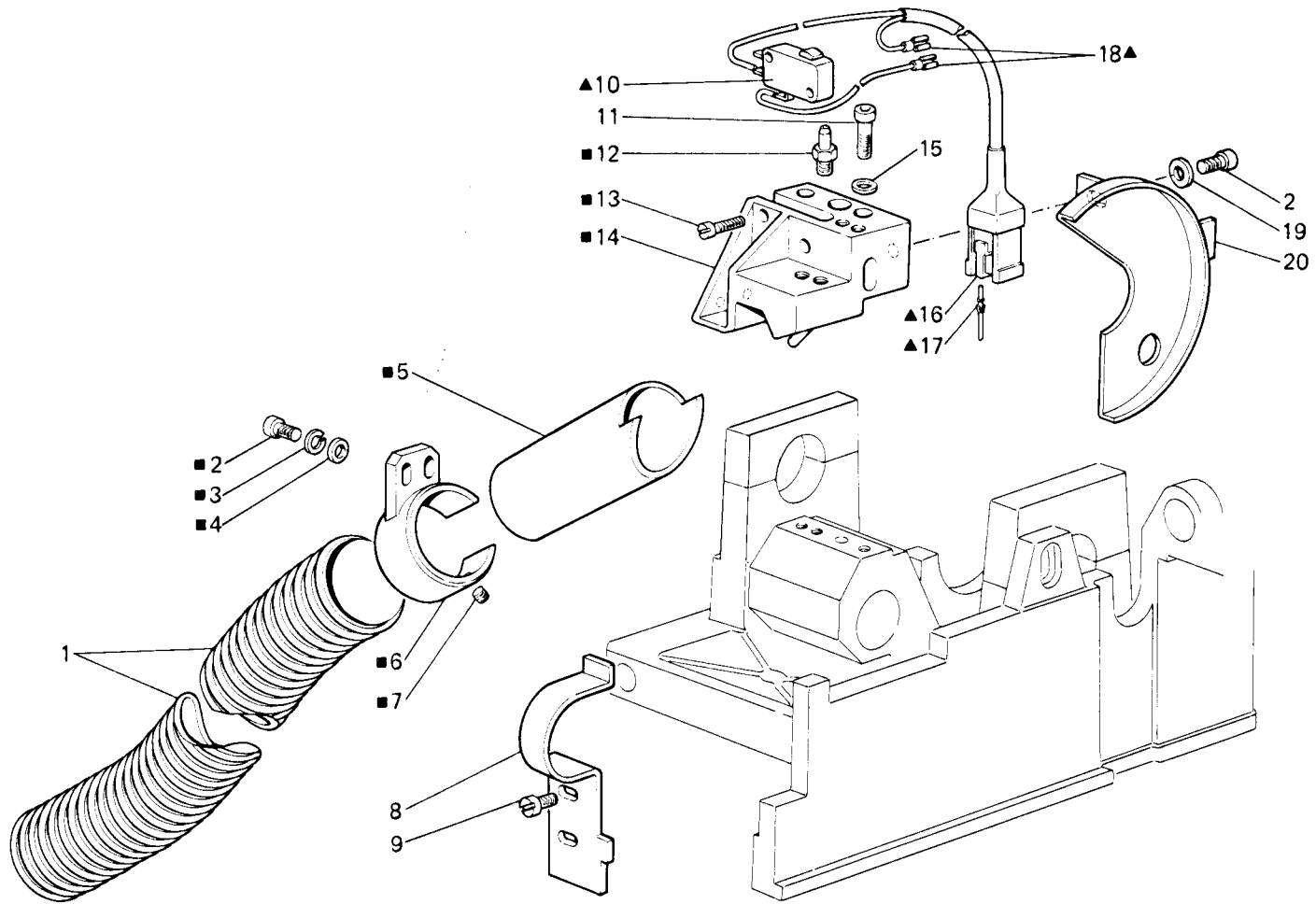
| Fig. N. Abb. N. | Part. N. Bestell N. Piece N. Pieza N. | Qt. Anzahl | DESCRIZIONE | DESCRIPTION | DESCRIPTION | Fig. N. Abb. N. | Part. N. Bestell N. Piece N. Pieza N. | Qt. Anzahl | DESCRIZIONE | DESCRIPTION | DESCRIPTION |
|--------------------|--|---------------|-----------------------|----------------------|----------------------|--------------------|--|---------------|------------------|----------------|---------------|
| 1 | 927188-0-00 | 1 | perno | pin | pivot | | | | | | |
| 2 | 927225-2-00 | 1 | snodo | knucle | axe | 49 | 927161-0-00 | 1 | puleggia dentata | toothed pulley | poulie dentée |
| 3 | 700131-0-00 | 2 | anello elastico | spring ring | anneau élastique | 50 | 927167-0-00 | 1 | puleggia | pulley | poulie |
| 4 | 927209-0-00 | 1 | tappo | plug | bouchon | 51 | 729044-2-00 | 1 | vite | screw | vis |
| 5 | 101107-0-10 | 2 | cuscinetto | bearing | coussinet | 52 | 927162-0-00 | 1 | volantino | handwheel | volant |
| 6 | 927218-2-00 | 1 | albero | shaft | arbre | 53 | 704306-2-00 | 3 | rondella | washer | rondelle |
| 7 | 925429-0-00 | 1 | perno | pin | pivot | 54 | 722491-2-00 | 3 | vite | screw | rondelle |
| 8 | 927860-2-00 | 1 | leva | lever | levier | 55 A | 772104-0-00 | 1 | puleggia 50 Hz | pulley 50 Hz | poulie 50 Hz |
| 9 | 707210-0-00 | 1 | spina | pin | goupille | 55 B | 772100-0-00 | 1 | puleggia 60 Hz | pulley 60 Hz | poulie 60 Hz |
| 10 | 704409-2-00 | 1 | rondella | washer | rondelle | | | | | | |
| 11 | 746020-2-00 | 1 | dado | nut | écrou | | | | | | |
| 12 | 704852-0-00 | 1 | rondella | washer | rondelle | | | | | | |
| 13 | 927861-0-00 | 1 | frizione | clutch | friction | | | | | | |
| 14 | 744040-2-00 | 2 | vite | screw | vis | | | | | | |
| 15 | 927187-2-00 | 1 | biella completa | con-rod assembly | bielle complète | | | | | | |
| 16 | 927858-0-00 | 1 | perno | pin | pivot | | | | | | |
| 17 | 927122-0-00 | 1 | cuscinetto | bearing | coussinet | | | | | | |
| 18 | 927154-0-00 | 1 | rondella di sicurezza | washer | rondelle | | | | | | |
| 19 | 927153-0-00 | 1 | ghiera | ring nut | collier | | | | | | |
| 20 | 704849-0-00 | 1 | rondella | washer | rondelle | | | | | | |
| 21 | 729013-2-00 | 5 | vite | screw | vis | | | | | | |
| 22 | 730033-2-00 | 3 | vite | screw | vis | | | | | | |
| 23 | 927185-2-00 | 1 | eccentrico con viti | eccentric with screw | excentrique avec vis | | | | | | |
| 24 | 927186-2-00 | 1 | contrappeso con viti | counterweight | contrepoids | | | | | | |
| 25 | 704831-0-00 | 1 | rondella | washer | rondelle | | | | | | |
| 26 | 704825-0-00 | 1 | rondella | washer | rondelle | | | | | | |
| 27 | 313060-2-00 | 1 | anello con viti | ring with screw | anneau avec vis | | | | | | |
| 28 | 928181-0-00 | 1 | linguetta | tongue | languette | | | | | | |
| 29 | 700212-0-00 | 2 | anello elastico | spring ring | anneau élastique | | | | | | |
| 30 | 927016-0-00 | 1 | disco | disc | disque | | | | | | |
| 31 | 927015-0-00 | 1 | rondella | washer | rondelle | | | | | | |
| 32 | 722443-2-00 | 3 | vite | screw | vis | | | | | | |
| 33 | 703008-0-00 | 3 | rondella elastica | spring washer | rondelle élastique | | | | | | |
| 34 | 704226-2-00 | 3 | rondella | washer | rondelle | | | | | | |
| 35 | 927181-0-00 | 1 | piastra | plate | plaque | | | | | | |
| 36 | 927150-2-00 | 2 | anello con viti | ring with screw | anneau avec vis | | | | | | |
| 37 | 729023-2-00 | 4 | vite | screw | vis | | | | | | |
| 38 | 702410-0-00 | 3 | rondella a tazza | washer | rondelle | | | | | | |
| 39 | 704805-0-00 | 1 | rondella | washer | rondelle | | | | | | |
| 40 | 302707-0-01 | 2 | dado | nut | écrou | | | | | | |
| 41 | 927180-0-00 | 1 | perno | pin | pivot | | | | | | |
| 42 | 700211-0-00 | 2 | anello elastico | spring ring | anneau élastique | | | | | | |
| 43 | 925448-0-00 | 1 | anello elastico | spring ring | anneau élastique | | | | | | |
| 44 | 307639-0-00 | 1 | cuscinetto | bearing | coussinet | | | | | | |
| 45 | 927121-0-00 | 1 | rotella a sfera | bearing | coussinet | | | | | | |
| 46 | 927164-2-00 | 1 | puleggia dentata | toothed pulley | poulie dentée | | | | | | |
| 47 | 730054-2-00 | 1 | vite | screw | vis | | | | | | |
| 48 | 927163-0-00 | 1 | cinghia | belt | courroie | | | | | | |

172-N1



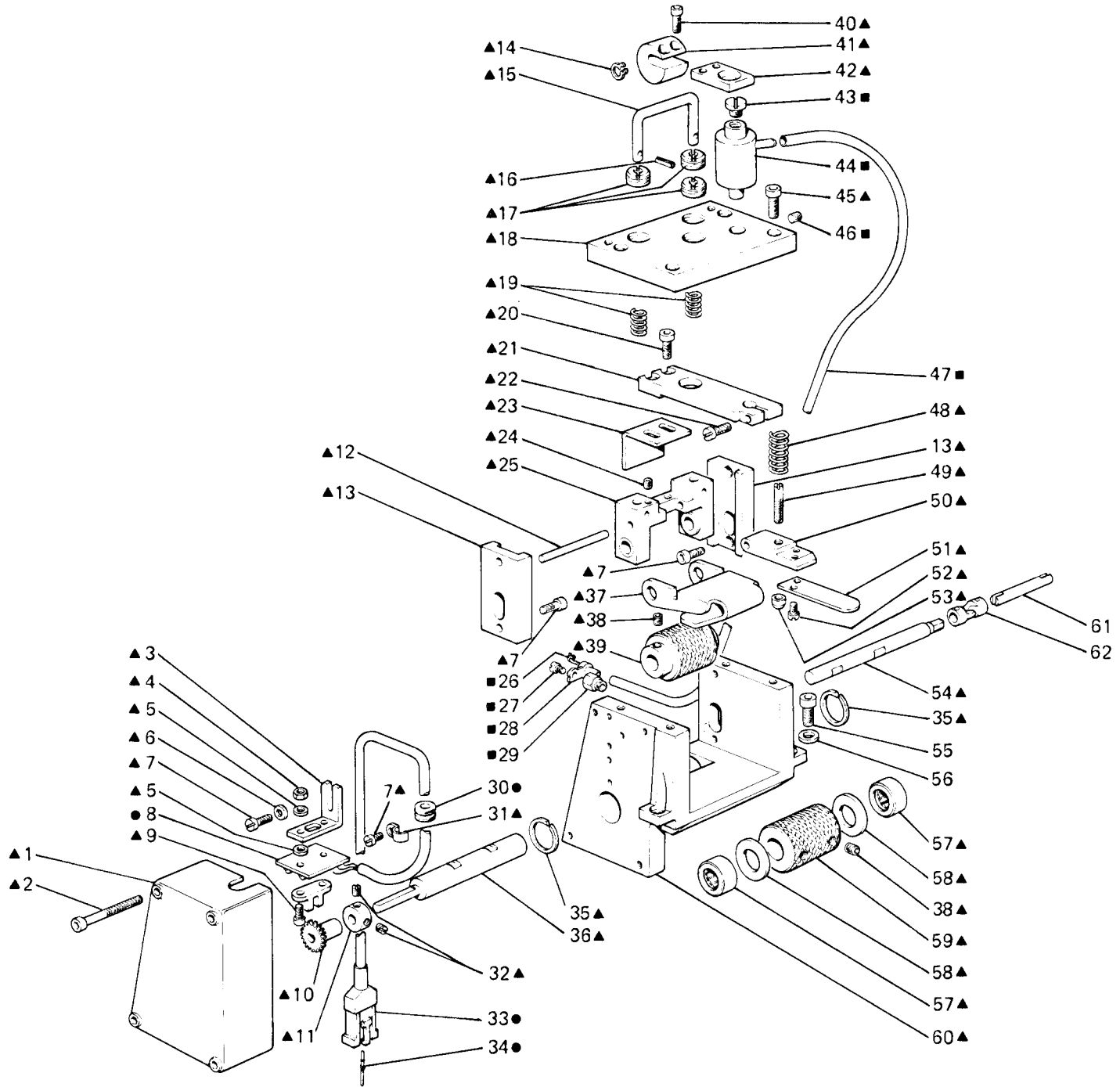
| Fig. N. Abb. N. | Part. N. Bestell N. Pieza N. | Qt. Anzahl | DESCRIZIONE | DESCRIPTION | DESCRIPTION | BENENNUNG | DESCRIPCION |
|--------------------|------------------------------------|---------------|---------------------------|---------------------------|---------------------------|-----------|-------------|
| ■▲● | 927050-4-00 | 1 | gruppo selezionatore | selector assembly | groupe selecteur | | |
| ▲ | 927069-4-00 | 1 | gruppo microinterruttore | microswitch assembly | groupe micro-interrupteur | | |
| ● | 927055-4-00 | 1 | gruppo sensori | photo transistor assembly | groupe photo transistor | | |
| 1 | 927008-0-00 | 2 | tubo | pipe | tube | | |
| 2 | 722421-2-00 | 3 | vite | screw | vis | | |
| 3 | 703205-0-00 | 2 | rondella | washer | rondelle | | |
| 4 | 704505-2-00 | 2 | rondella | washer | rondelle | | |
| 5 | 927007-0-00 | 1 | supporto | support | support | | |
| 6 | 927071-4-00 | 1 | tubo aspirazione completo | pipe assembly | tube complète | | |
| 7 | 729022-2-00 | 1 | vite | screw | vis | | |
| 8 | 944165-2-00 | 1 | soffiatore | blower | souffleur | | |
| 9 | 704108-2-00 | 3 | rondella | washer | rondelle | | |
| 10 | 746402-2-00 | 1 | dado | nut | écrou | | |
| 11 | 722123-2-00 | 2 | vite | screw | vis | | |
| 12 | 920258-0-10 | 1 | fascetta | clamp | bride | | |
| 13 | 928154-0-00 | 2 | seniore | photo transistor | photo transistor | | |
| 14 | 921076-0-10 | 1 | microinterruttore | microswitch | micro-interrupteur | | |
| 15 | 927655-0-00 | 2 | raccordo | pipe connection | raccord | | |
| 16 | 729032-0-00 | 2 | vite | screw | vis | | |
| 17 | 927078-0-00 | 1 | blocchetto | block | bloc | | |
| 18 | 722100-2-00 | 2 | vite | screw | vis | | |
| 19 | 927075-2-10 | 1 | supporto con raccordi | support | support | | |
| 20 | 927006-0-00 | 1 | tubo | pipe | tube | | |
| 21 | 902659-0-00 | 1 | serracavo | cable holder | serre-câble | | |
| 22 | 902664-0-00 | 1 | spina | plug | prise | | |
| 23 | 902688-0-00 | 8 | contatto | contact | contact | | |
| 24 | 722452-2-00 | 2 | vite | screw | vis | | |
| 25 | 902663-0-00 | 1 | connettore | connector | connecteur | | |
| 26 | 928007-0-00 | 2 | faston | contact | contact | | |
| 27 | 704306-2-00 | 1 | rondella | washer | rondelle | | |
| 28 | 927259-0-00 | 1 | carter | cover | carter | | |

172-50



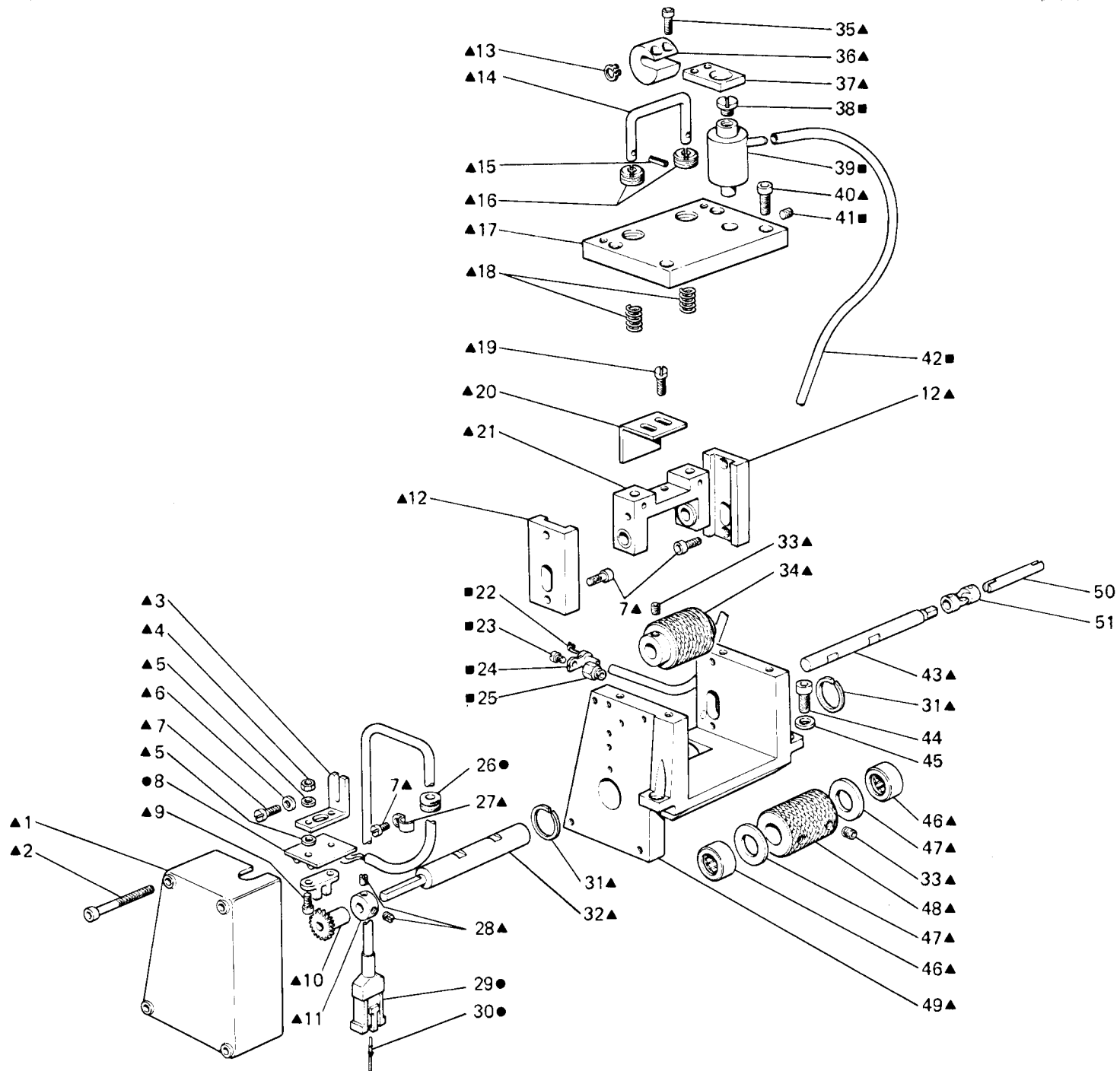
| Fig. N. Abb. N. | Part. N. Bestell N. Pieze N. Pieza N. | Qt. Anzahl | DESCRIZIONE | DESCRIPTION | DESCRIPTION | BENENNUNG | DESCRIPCION |
|--------------------|--|---------------|--------------------------|----------------------|--------------------------|-----------|-------------|
| ▲■ | 927022-4-00 | 1 | gruppo aspirazione | suction assembly | | | |
| ▲ | 927069-4-00 | 1 | gruppo microinterruttore | microswitch assembly | groupe aspiration | | |
| 1 | 927008-0-00 | 1 | tubo convogliatore | convoyer pipe | groupe microinterrupteur | | |
| 2 | 722421-2-00 | 3 | vite | screw | tube convoyeur | | |
| 3 | 703205-0-00 | 2 | rondella | washer | vis | | |
| 4 | 704505-2-00 | 2 | rondella | washer | rondelle | | |
| 5 | 927006-0-00 | 1 | tubo | pipe | rondelle | | |
| 6 | 927007-0-00 | 1 | supporto | support | tube | | |
| 7 | 729022-2-00 | 1 | vite | screw | support | | |
| 8 | 927011-0-00 | 1 | carter | cover | vis | | |
| 9 | 722123-2-00 | 2 | vite | screw | carter | | |
| 10 | 921076-0-10 | 1 | microinterruttore | microswitch | vis | | |
| 11 | 722452-2-00 | 2 | vite | screw | microinterrupteur | | |
| 12 | 927655-0-00 | 1 | raccordo | pipe connection | vis | | |
| 13 | 722100-2-00 | 2 | vite | screw | raccord | | |
| 14 | 927019-2-10 | 1 | supporto con raccordo | support | vis | | |
| 15 | 704108-2-00 | 2 | rondella | washer | support | | |
| 16 | 902663-0-00 | 1 | connettore | connector | rondelle | | |
| 17 | 902668-0-00 | 2 | contatto | contact | connecteur | | |
| 18 | 928007-0-00 | 2 | faston | faston | contact | | |
| 19 | 704306-2-00 | 1 | rondella | washer | faston | | |
| 20 | 927259-0-00 | 1 | carter | cover | rondelle | | |
| | | | | | carter | | |

172-N1



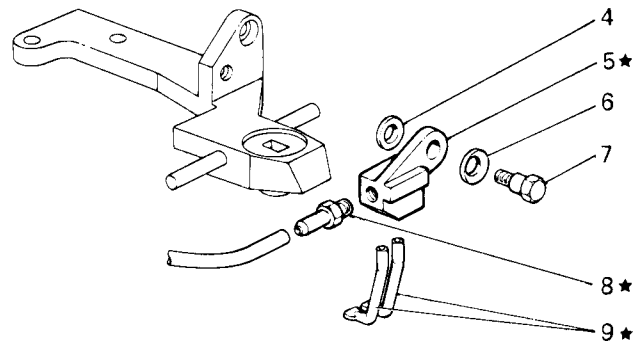
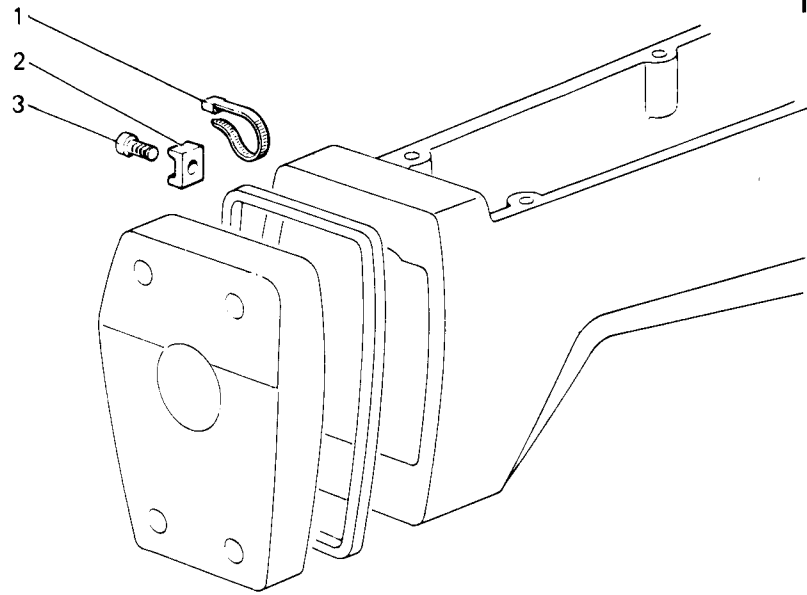
| N. N. Fig. Abb. | Part. N. Bestell N. Piece N. Pieza N. | Qt. Anzahl | DESCRIZIONE | DESCRIPTION | DESCRIPTION | N. N. Fig. Abb. | Part. N. Bestell N. Piece N. Pieza N. | Qt. Anzahl | DESCRIZIONE | DESCRIPTION | DESCRIPTION |
|--------------------|--|---------------|---------------------------------|-------------------------------|---------------------------------|--------------------|--|---------------|----------------|-------------------|------------------|
| | | | | | | | | | | | |
| ▲ ● | 927067-4-00 | 1 | gruppo trasporto | transport assembly | groupe transport | 43 | 207969-0-00 | 1 | tappo | plug | bouchon |
| ● | 927205-4-00 | 1 | fototransistor compl. | photo transistor ass. | gr. photo transistor | 44 | 207976-0-00 | 1 | contenitore | container | réciptent |
| ■ | 927090-4-00 | 1 | gr. lubrificazione | lubrification assembly | groupe lubrification | 45 | 722431-2-00 | 4 | vite | screw | vis |
| 1 | 927201-0-00 | 1 | coperchio | cover | couvercle | 46 | 729043-2-00 | 1 | vite | screw | vis |
| 2 | 722520-2-00 | 4 | vite | screw | vis | 47 | 208208-0-00 | 1 | guaina | sheath | gaine |
| 3 | 927203-0-00 | 1 | squadretta | bracket | équerre | 48 | 302766-0-10 | 1 | molla | spring | ressort |
| 4 | 733503-2-00 | 2 | dado | nut | écrou | 49 | 927064-0-00 | 1 | perno | pin | pivot |
| 5 | 945054-0-00 | 4 | rondella isolante | washer | rondelle | 50 | 927062-0-00 | 1 | piastrina | plate | plaque |
| 6 | 704104-2-00 | 2 | rondella | washer | rondelle | 51 | 927060-0-00 | 1 | lamina | sheet | plaque |
| 7 | 722072-0-00 | 7 | vite | screw | vis | 52 | 721412-2-00 | 2 | vite | screw | vis |
| 8 | 927200-0-00 | 1 | pannellino | panel | panneau | 53 | 927063-0-00 | 1 | puntale | cap | creux |
| | 925660-0-00 | 1 | resistenza 2,4 K Ω 1/2 W | resistor 2,4 K Ω 1/2 W | résistance 2,4 K Ω 1/2 W | 54 | 927081-0-00 | 1 | albero | shaft | arbre |
| | 927204-0-00 | 1 | fototrasistor | photo transistor | photo transistor | 55 | 722421-2-00 | 3 | vite | screw | vis |
| | 927226-0-00 | 1 | resistenza 680 Ω 1/2 W | resistor 680 Ω 1/2 W | résistance 680 Ω 1/2 W | 56 | 704306-2-00 | 3 | rondella | washer | rondelle |
| 9 | 722082-2-00 | 2 | vite | screw | vis | 57 | 927861-0-00 | 2 | frizione | clutch | friction |
| 10 | 927086-0-00 | 1 | disco | disc | disque | 58 | 704858-0-00 | 2 | rondella | washer | rondelle |
| 11 | 202393-2-10 | 1 | anello con viti | ring with screw | anneau avec vis | 59 | 927236-2-00 | 1 | rullo con viti | roller with screw | rouleau avec vis |
| 12 | 927073-0-00 | 1 | perno | pin | pivot | 60 | 927196-0-00 | 1 | supporto | support | support |
| 13 | 927089-0-00 | 2 | guida | guide | guide | 61 | 927224-0-00 | 1 | albero | shaft | arbre |
| 14 | 700005-0-00 | 2 | anello elastico | spring ring | anneau élastique | 62 | 927225-2-00 | 1 | snodo | knucle | axe |
| 15 | 927082-0-00 | 1 | maniglia | lever | levier | | | | | | |
| 16 | 707271-0-00 | 2 | spina | pin | goupille | | | | | | |
| 17 | 927084-0-00 | 3 | ghiera | ring nut | collier | | | | | | |
| 18 | 927070-0-00 | 1 | piastra | plate | plaque | | | | | | |
| 19 | 204938-0-10 | 2 | molla | spring | ressort | | | | | | |
| 20 | 722411-2-00 | 2 | vite | screw | vis | | | | | | |
| 21 | 927041-0-01 | 1 | sostegno | support | support | | | | | | |
| 22 | 722123-2-00 | 1 | vite | screw | vis | | | | | | |
| 23 | 927093-0-00 | 1 | squadretta | bracket | équerre | | | | | | |
| 24 | 729022-2-00 | 1 | vite | screw | vis | | | | | | |
| 25 | 927072-2-00 | 1 | forcella | fork | fourche | | | | | | |
| 26 | 778439-0-00 | 1 | stoppino | wick | mèche | | | | | | |
| 27 | 721022-2-00 | 1 | vite | screw | vis | | | | | | |
| 28 | 208218-0-00 | 1 | supporto | support | support | | | | | | |
| 29 | 927091-0-00 | 1 | distanziale | spacer | entretoise | | | | | | |
| 30 | 927206-0-00 | 1 | passacavo | gommet | pas-câble | | | | | | |
| 31 | 925498-0-00 | 1 | fascetta | clamp | bride | | | | | | |
| 32 | 745126-2-00 | 2 | vite | screw | vis | | | | | | |
| 33 | 902663-0-00 | 1 | connettore | conector | connecteur | | | | | | |
| 34 | 902668-0-00 | 3 | contatto | contact | contact | | | | | | |
| 35 | 927085-0-00 | 2 | anello | ring | anneau | | | | | | |
| 36 | 927088-0-00 | 1 | albero | shaft | arbre | | | | | | |
| 37 | 927059-0-00 | 1 | tastatore | tracer | palpeur | | | | | | |
| 38 | 729022-2-00 | 4 | vite | screw | vis | | | | | | |
| 39 | 927065-2-00 | 1 | rullo con viti | roller with screw | rouleau avec vis | | | | | | |
| 40 | 722430-2-00 | 2 | vite | screw | vis | | | | | | |
| 41 | 927018-0-00 | 1 | eccentrico | eccentric | excentrique | | | | | | |
| 42 | 927017-0-00 | 1 | leva | lever | levier | | | | | | |

172-50

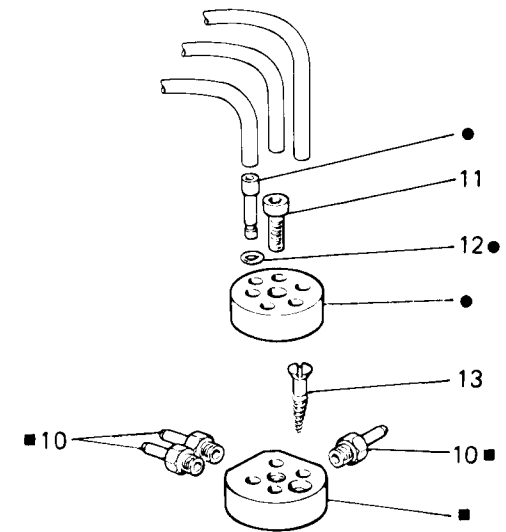


| Fig. N. Abb. N. | Part. N. Bestell N. Pieza N. | Qt. Anzahl | DESCRIZIONE | DESCRIPTION | DESCRIPTION | Fig. N. Abb. N. | Part. N. Bestell N. Pieza N. | Qt. Anzahl | DESCRIZIONE | DESCRIPTION | DESCRIPTION |
|--------------------|------------------------------------|---------------|-----------------------|-----------------------|----------------------|--------------------|------------------------------------|---------------|----------------|-------------------|------------------|
| ▲ ● | 927080-4-00 | 1 | gruppo trasporto | transport assembly | groupe transport | 43 | 927081-0-00 | 1 | albero | shaft | arbre |
| ● | 927205-4-00 | 1 | fototransistor compl. | photo transistor ass. | gr. photo transistor | 44 | 722421-2-00 | 3 | vite | screw | vis |
| ■ | 927090-4-00 | 1 | gr. lubrificazione | lubrication assembly | groupe lubrification | 45 | 704306-2-00 | 3 | rondella | washer | rondelle |
| 1 | 927201-0-00 | 1 | coperchio | cover | couvercle | 46 | 927861-0-00 | 2 | frizione | clutch | friction |
| 2 | 722520-2-00 | 4 | vite | screw | vis | 47 | 704858-0-00 | 2 | rondella | washer | rondelle |
| 3 | 927203-0-00 | 1 | squadretta | bracket | équerre | 48 | 927236-2-00 | 1 | rullo con viti | roller with screw | rouleau avec vis |
| 4 | 733503-2-00 | 2 | dado | nut | écrou | 49 | 927196-0-00 | 1 | supporto | support | support |
| 5 | 945054-0-00 | 4 | rondella isolante | washer | rondelle | 50 | 927224-0-00 | 1 | albero | shaft | arbre |
| 6 | 704104-2-00 | 2 | rondella | washer | rondelle | 51 | 927225-2-00 | 1 | snodo | knucle | axe |
| 7 | 722072-0-00 | 7 | vite | screw | vis | | | | | | |
| | 927200-0-00 | 1 | pannellino | panel | panneau | | | | | | |
| 8 | 925660-0-00 | 1 | resistenza 2,4 Ω ½ W | resistor 2,4 Ω ½ W | resistance 2,4 Ω ½ W | | | | | | |
| | 927204-0-00 | 1 | fototransistor | photo transistor | photo transistor | | | | | | |
| | 927226-0-00 | 1 | resistenza 680 Ω ½ W | resistor 680 Ω ½ W | resistance 680 Ω ½ W | | | | | | |
| 9 | 722082-2-00 | 2 | vite | screw | vis | | | | | | |
| 10 | 927086-0-00 | 1 | disco | disc | disque | | | | | | |
| 11 | 202393-2-10 | 1 | anello con viti | ring with screw | anneau avec vis | | | | | | |
| 12 | 927089-0-00 | 2 | guida | guide | guide | | | | | | |
| 13 | 700005-0-00 | 2 | anello elastico | spring ring | anneau élastique | | | | | | |
| 14 | 927082-0-00 | 1 | maniglia | lever | levier | | | | | | |
| 15 | 707271-0-00 | 2 | spina | pin | goupille | | | | | | |
| 16 | 927084-0-00 | 2 | ghiera | ring nut | collier | | | | | | |
| 17 | 927083-0-00 | 1 | piastra | plate | plaque | | | | | | |
| 18 | 204938-0-10 | 2 | molla | spring | ressort | | | | | | |
| 19 | 721434-2-00 | 2 | vite | screw | vis | | | | | | |
| 20 | 927093-0-00 | 1 | squadretta | bracket | équerre | | | | | | |
| 21 | 927237-2-00 | 1 | forcella | forck | fourche | | | | | | |
| 22 | 778439-0-00 | 1 | stoppino | wick | mèche | | | | | | |
| 23 | 721022-2-00 | 1 | vite | screw | vis | | | | | | |
| 24 | 208218-0-00 | 1 | supporto | support | support | | | | | | |
| 25 | 927091-0-00 | 1 | distanziale | spacer | entretoise | | | | | | |
| 26 | 927206-0-00 | 1 | passacavo | gommet | passe-câble | | | | | | |
| 27 | 925498-0-00 | 1 | fascetta | clamp | bride | | | | | | |
| 28 | 745126-2-00 | 2 | vite | screw | vis | | | | | | |
| 29 | 902663-0-00 | 1 | connettore | conector | connecteur | | | | | | |
| 30 | 902668-0-00 | 3 | contatto | contact | contact | | | | | | |
| 31 | 927085-0-00 | 2 | anello | ring | anneau | | | | | | |
| 32 | 927088-0-00 | 1 | albero | shaft | arbre | | | | | | |
| 33 | 729022-2-00 | 4 | vite | screw | vis | | | | | | |
| 34 | 927239-2-00 | 1 | rullo con viti | roller with screw | rouleau avec vis | | | | | | |
| 35 | 722430-2-00 | 2 | vite | screw | vis | | | | | | |
| 36 | 927018-0-00 | 1 | eccentrico | eccentric | excentrique | | | | | | |
| 37 | 927017-0-00 | 1 | leva | lever | levier | | | | | | |
| 38 | 207969-0-00 | 1 | tappo | plug | bouchon | | | | | | |
| 39 | 207976-0-00 | 1 | contenitore | container | recipient | | | | | | |
| 40 | 722431-2-00 | 4 | vite | screw | vis | | | | | | |
| 41 | 729043-2-00 | 1 | vite | screw | vis | | | | | | |
| 42 | 208208-0-00 | 1 | guaina | sheath | gaine | | | | | | |

172-N1
172-50

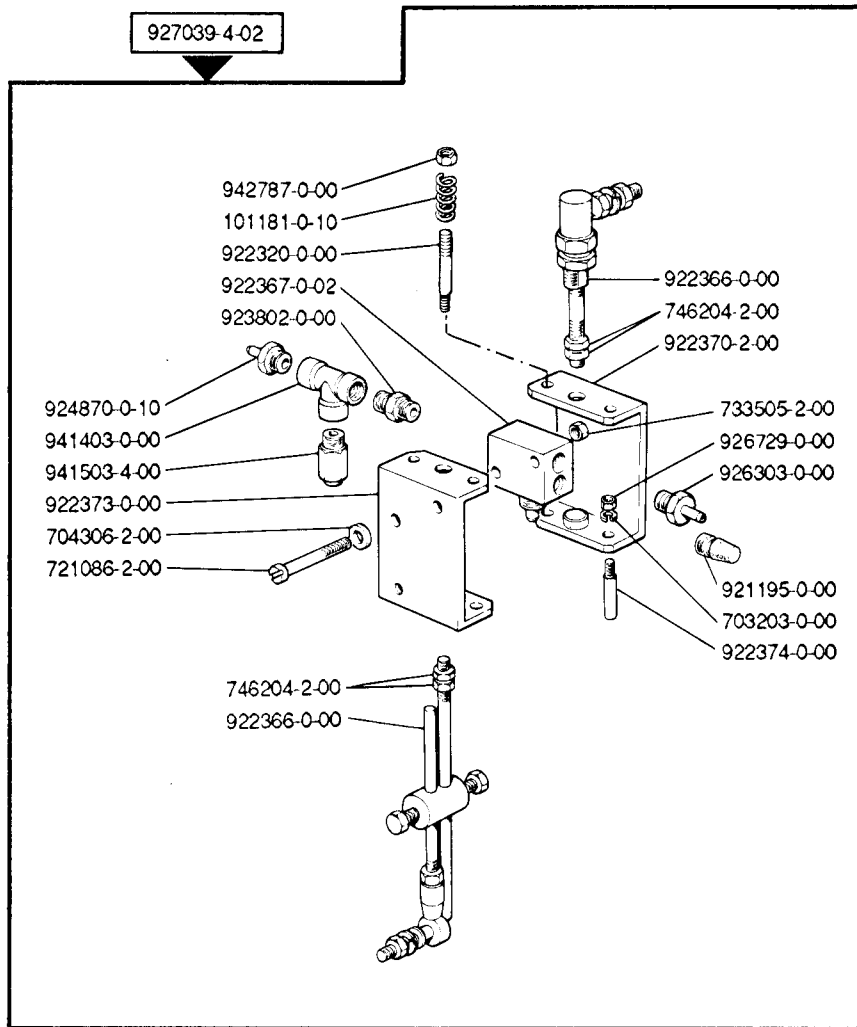


172-N1

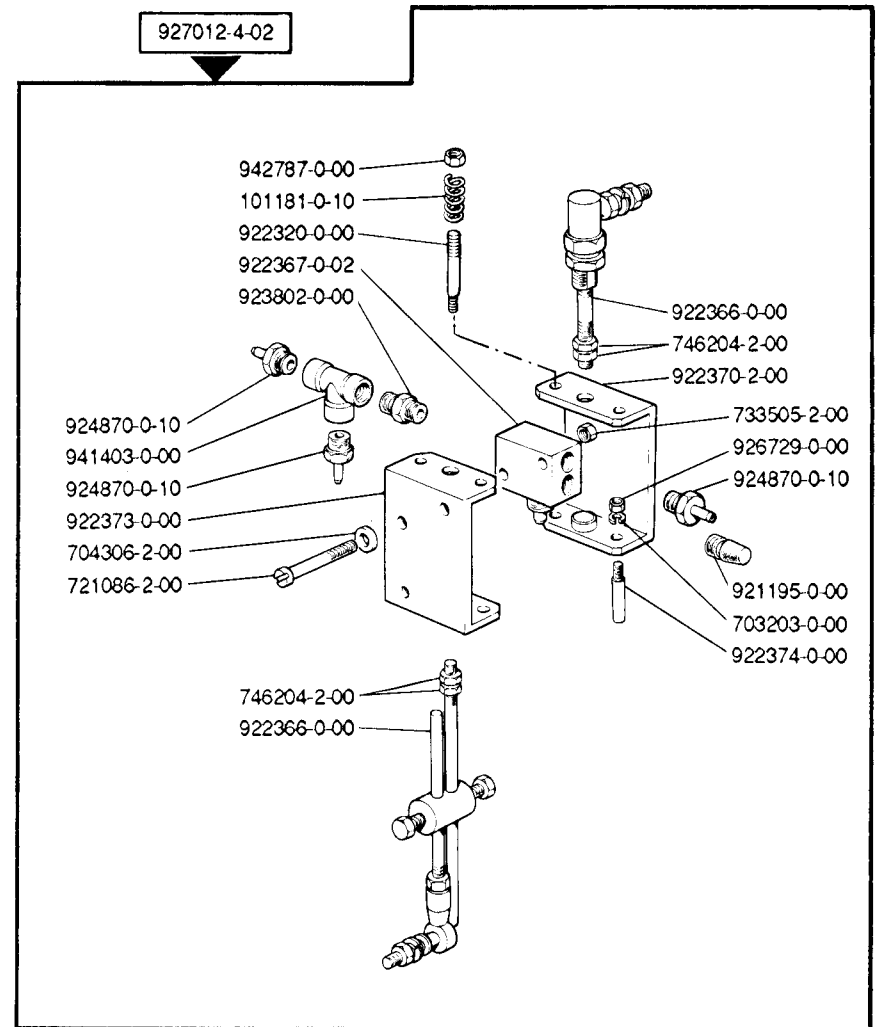


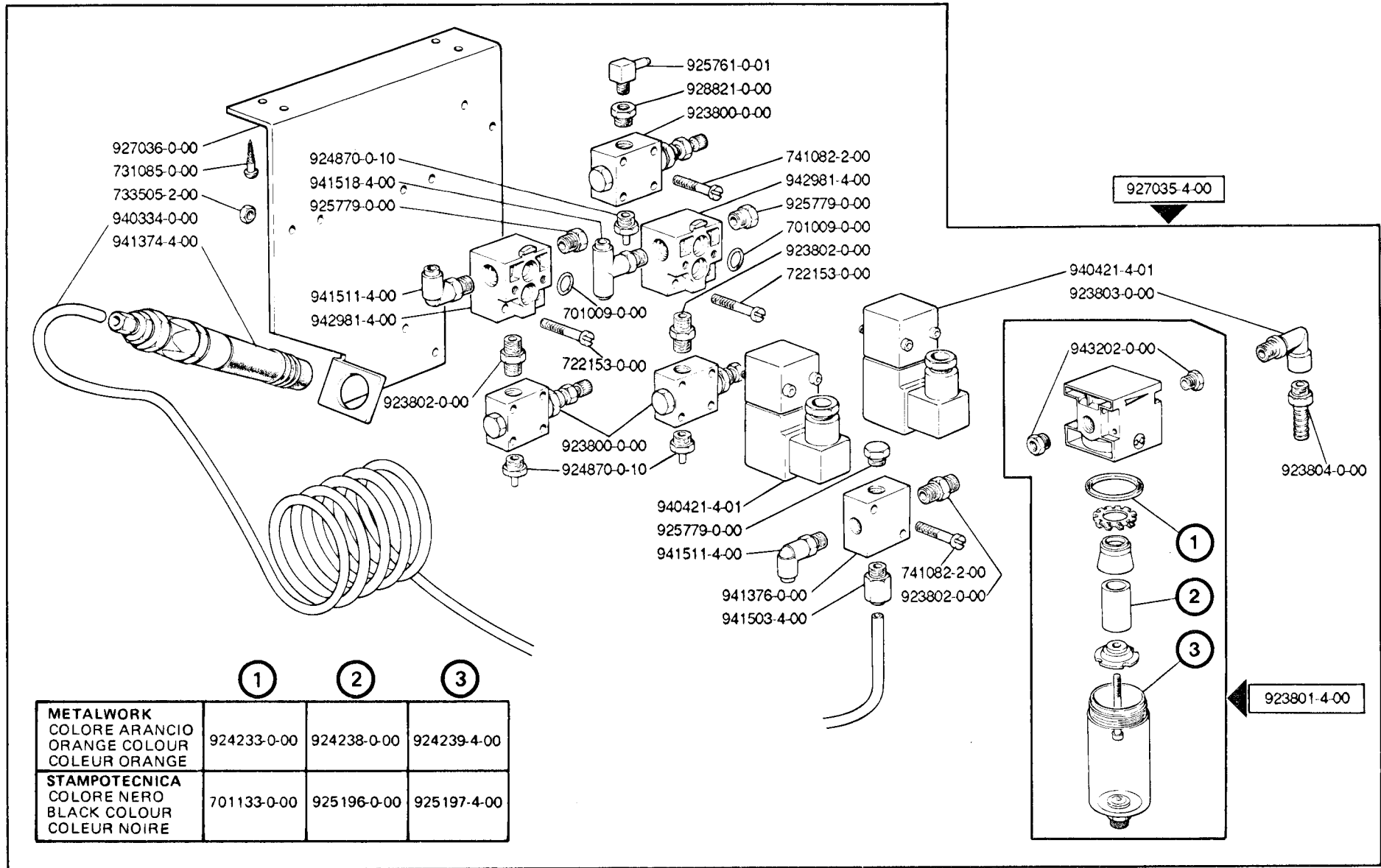
| Fig. N. Abb. N. | Part. N. Bestell N. Piece N. Pieza N. | Qt. Anzahl | DESCRIZIONE | DESCRIPTION | DESCRIPTION | BENENNUNG | DESCRIPCION |
|--------------------|--|---------------|-------------------------|------------------|-------------------------|-----------|-------------|
| ★ | 927139-3-00 | 1 | raffreddamento completo | cooling assembly | raffroidissement compl. | | |
| ● | 927023-2-00 | 1 | disco completo | disc assembly | disque complet | | |
| ■ | 927024-4-00 | 1 | presa completa | block assembly | bloc complet | | |
| 1 | 920258-0-10 | 10 | fascetta | clamp | bride | | |
| 2 | 944634-0-00 | 2 | supporto | support | support | | |
| 3 | 721454-2-00 | 2 | vite | screw | vis | | |
| 4 | 704216-2-00 | 1 | rondella | washer | rondelle | | |
| 5 | 927140-0-00 | 1 | blocchetto | block | bloc | | |
| 6 | 702408-0-00 | 1 | rondella a tazza | washer | rondelle | | |
| 7 | 740830-2-00 | 1 | vite | screw | vis | | |
| 8 | 924797-0-10 | 1 | raccordo | pipe connection | raccord | | |
| 9 | 927141-0-00 | 2 | tubetto | pipe | tube | | |
| 10 | 927655-0-00 | 3 | raccordo | pipe connection | raccord | | |
| 11 | 741156-2-00 | 1 | vite | screw | vis | | |
| 12 | 701003-0-00 | 3 | anello di tenuta | retainer ring | anneau d'étanchéité | | |
| 13 | 731304-0-00 | 1 | vite da legno | screw | vis | | |

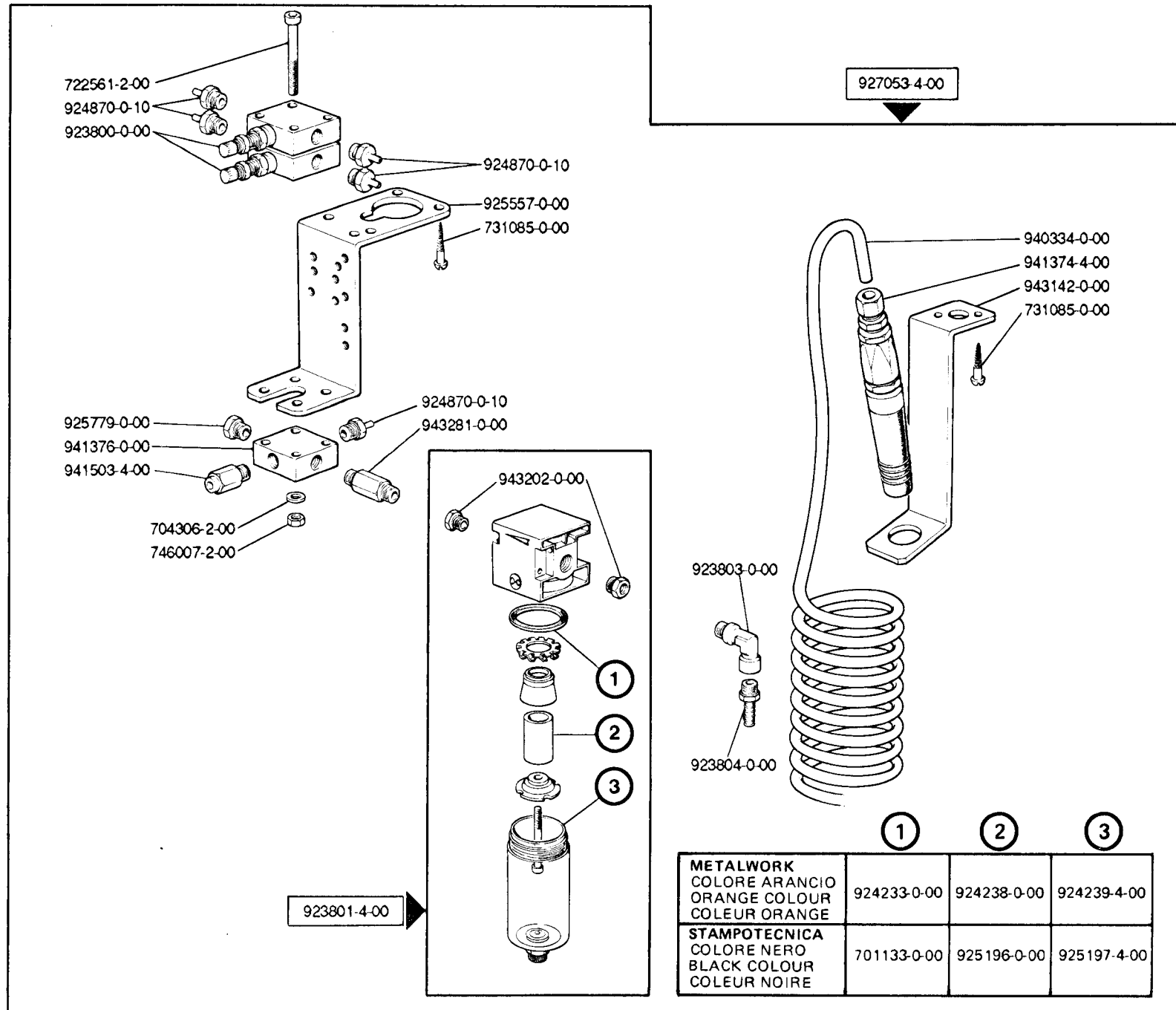
172-N1



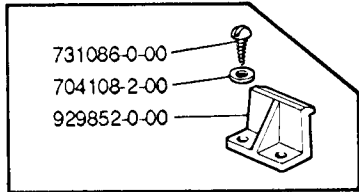
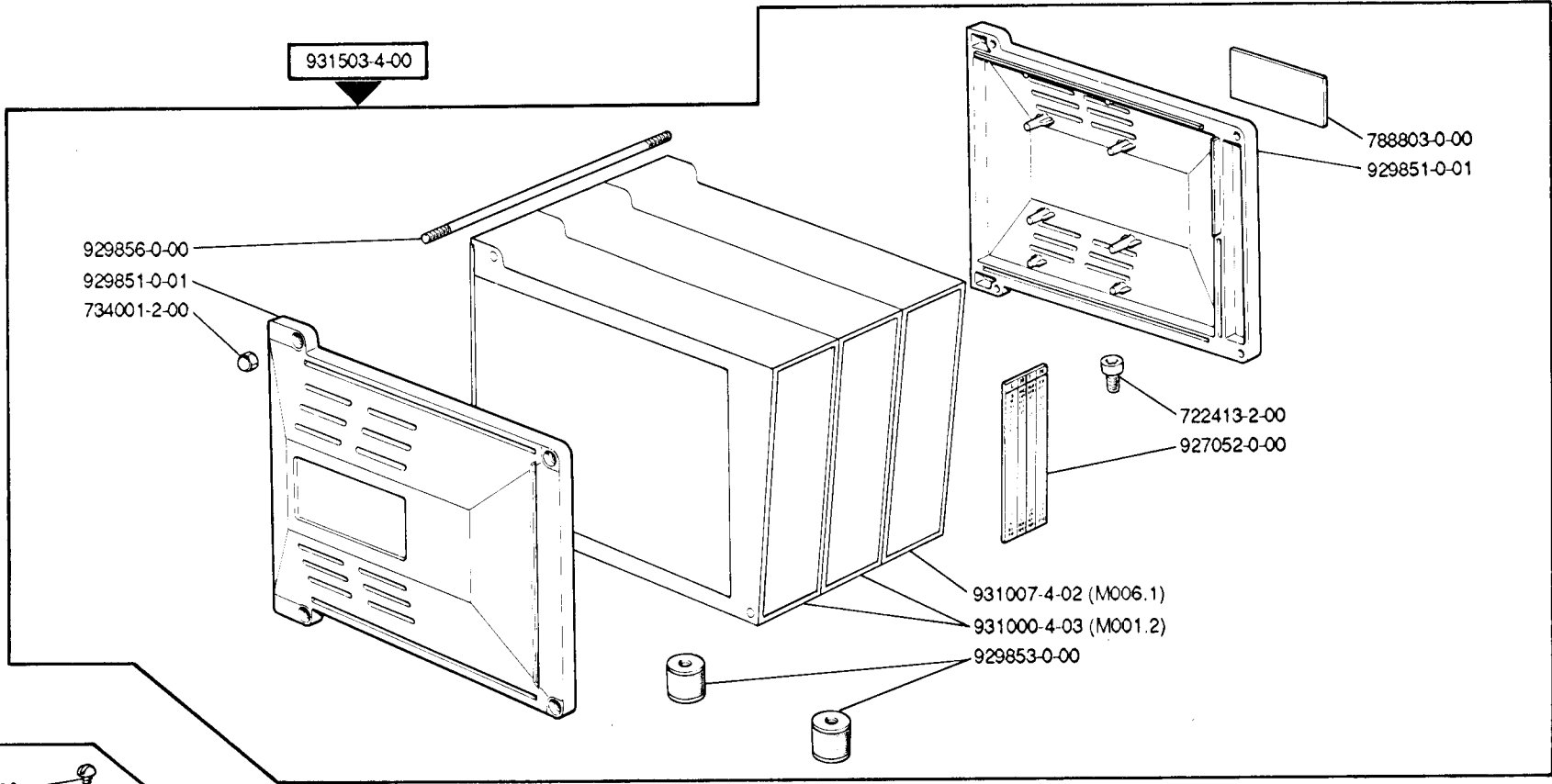
172-50



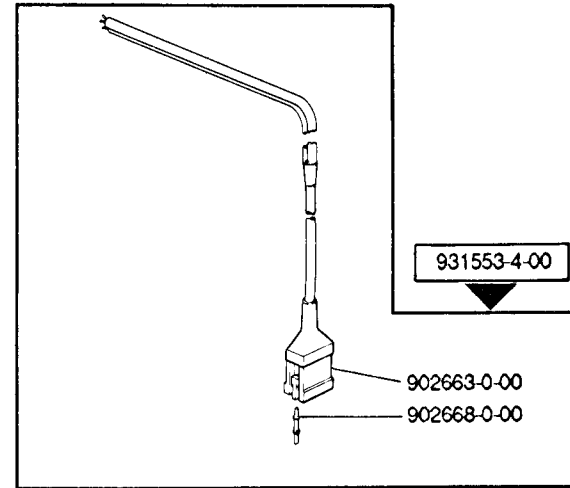




172-N1

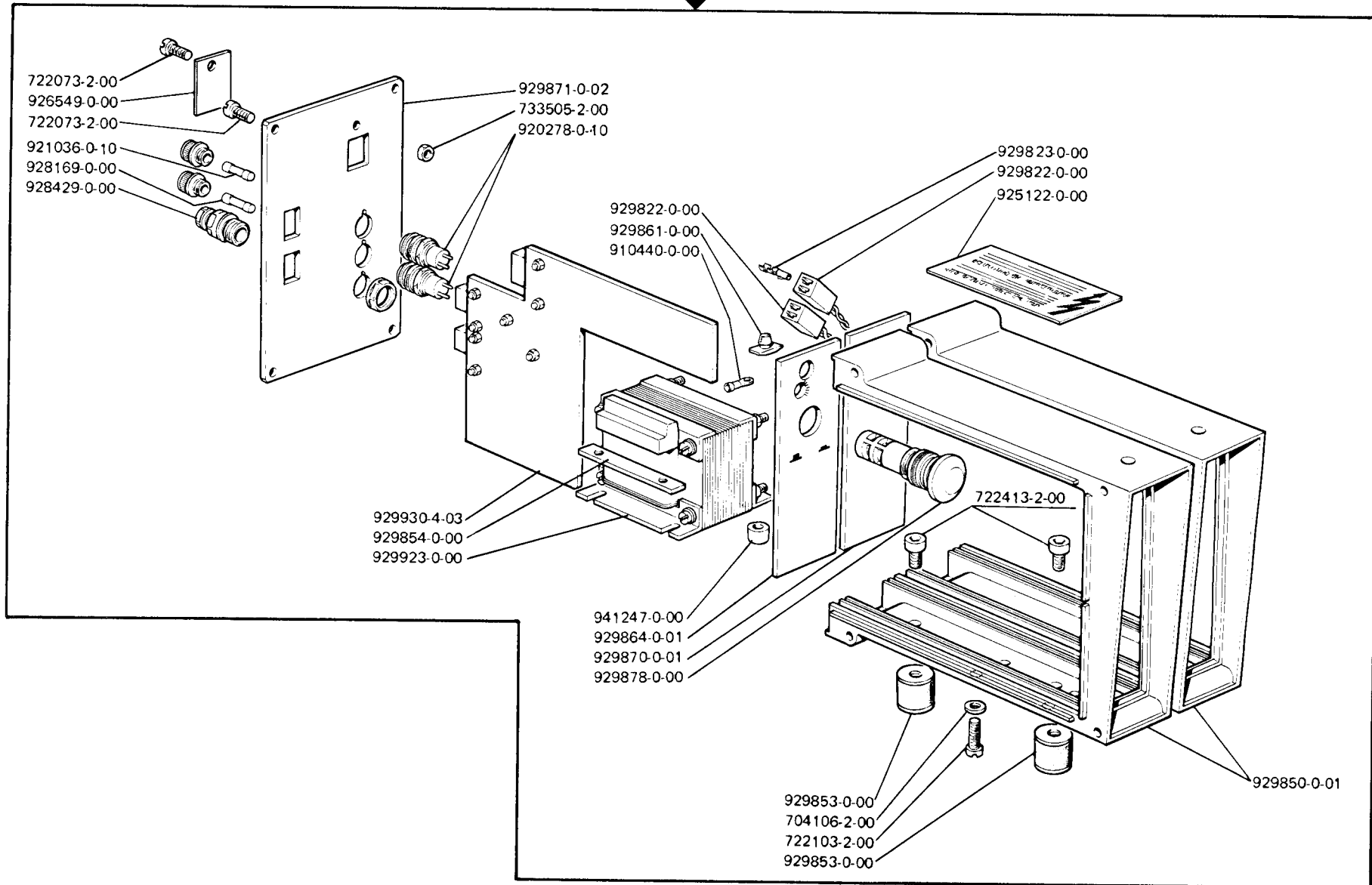


PER BANCALE A COLONNA
FOR COLUMN STAND
POUR BATI A COLONNE



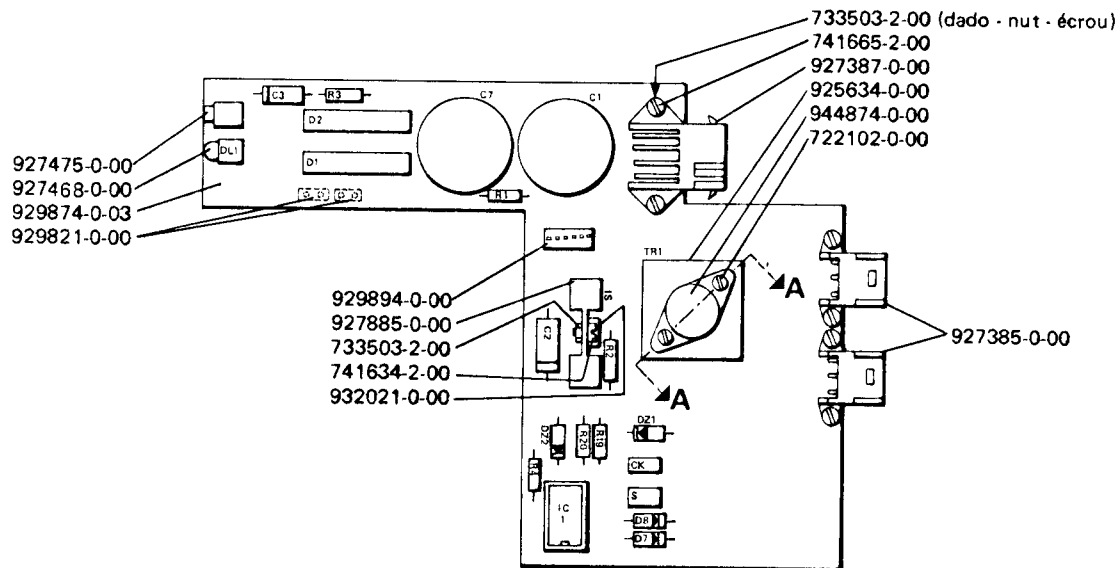
172-N1

931000-4-03 (M001-2)

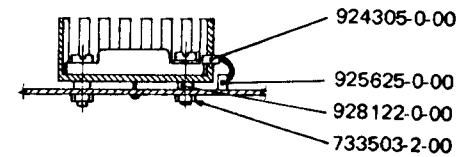


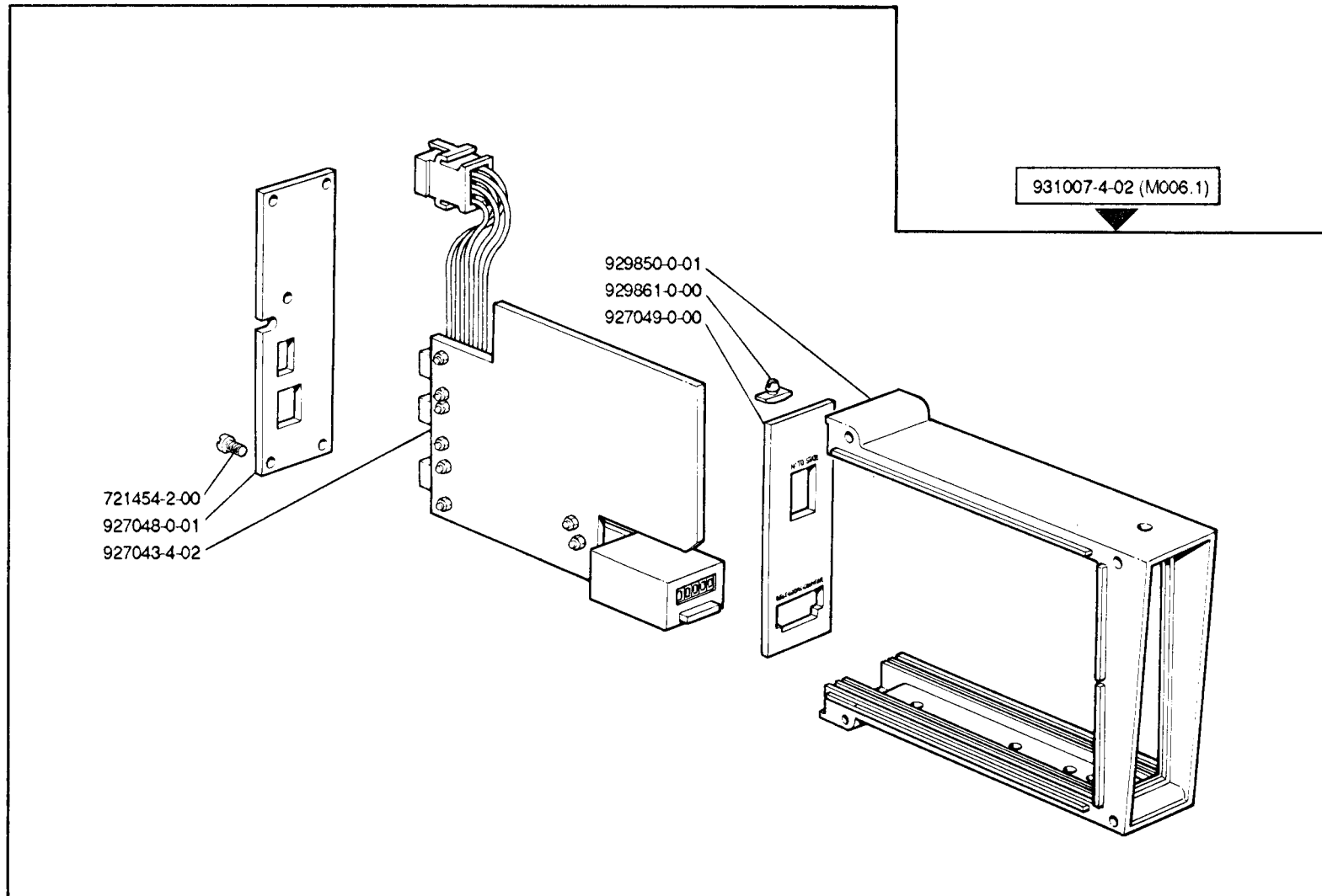
| Part./Piece N. | SIMBOLO - SYMBOL | Zoccolo/Base N. |
|----------------|------------------|-----------------|
| 927226-0-00 | R1 | |
| 902654-0-00 | R2 | |
| 925663-0-00 | R3 | |
| 925661-0-00 | R4 | |
| 925970-0-00 | R20 | |
| 940351-0-00 | C1 | |
| 928162-0-00 | C2 | |
| 925637-0-00 | C3 | |
| 941399-0-00 | D1-D2 | |
| 923409-0-00 | D7-D8 | |
| 927222-0-00 | DL1 | |
| 926548-0-00 | S | |
| 929893-0-00 | IC1 | 927228-0-00 |
| 926547-0-00 | CK | |
| 928167-0-00 | R19 | |
| 932022-0-00 | DZ1 | |
| 927462-0-00 | DZ2 | |

929930-4-03 (M001.2)



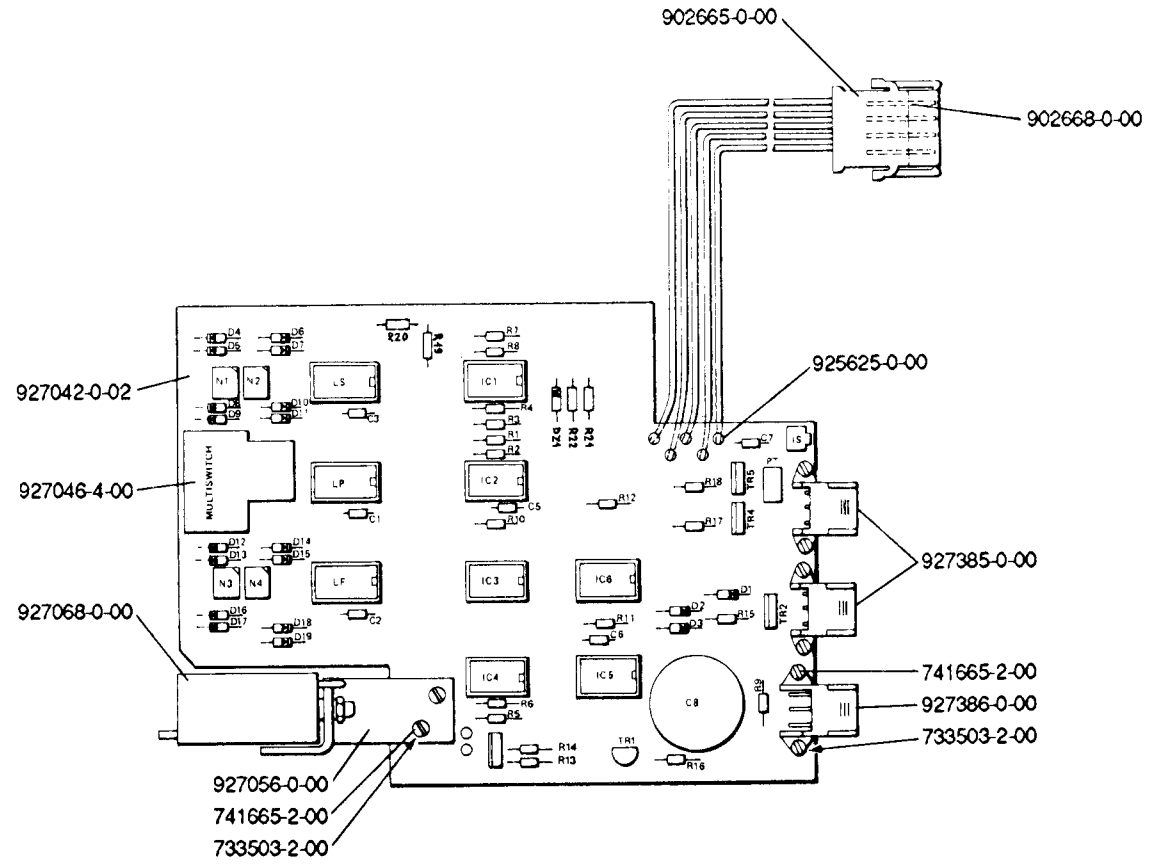
Sez. A-A



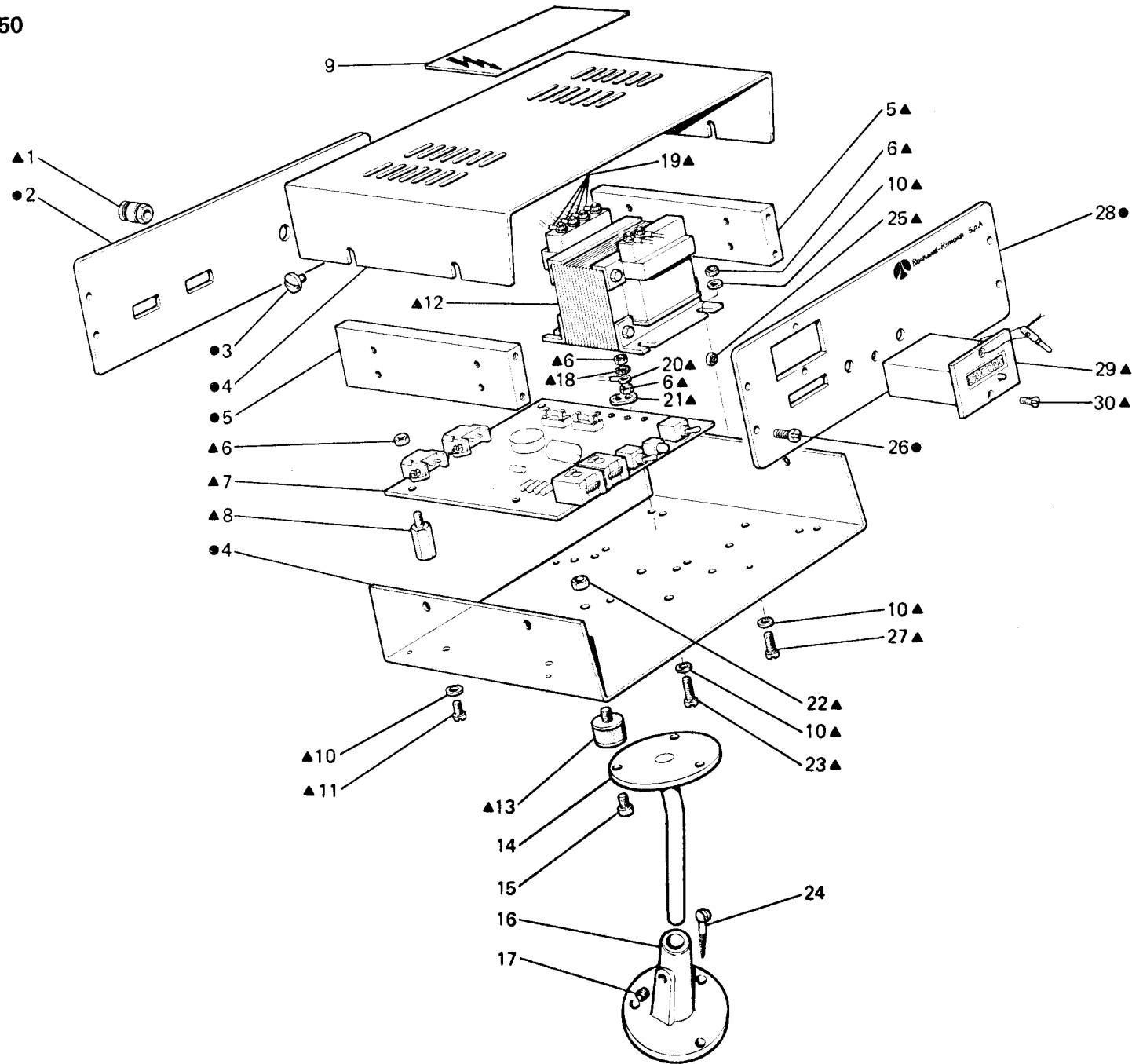


| Part./Piece N. | SIMBOLO - SYMBOL | Zoccolo/Base N. |
|----------------|-------------------|-----------------|
| 925661-0-00 | R1 ÷ R9 | |
| 927045-0-00 | R10 | |
| 927447-0-00 | R11 - R12 | |
| 928163-0-00 | R13 | |
| 927226-0-00 | R14 | |
| 925971-0-00 | R15 ÷ R18 | |
| 929879-0-00 | C1 ÷ C3 - C5 - C7 | |
| 927382-0-00 | C6 | |
| 940351-0-00 | C8 | |
| 923706-0-00 | D1 | |
| 923409-0-00 | D2 ÷ D19 | |
| 929880-0-00 | PT | |
| 929885-0-00 | TR1 | |
| 927231-0-00 | TR2 ÷ TR5 | |
| 927230-0-00 | IC1 - IC4 - IC6 | 927228-0-00 |
| 929891-0-00 | IC2 - IC3 | 927228-0-00 |
| 929893-0-00 | IC5 | 927228-0-00 |
| 927229-0-00 | LF - LP - LS | 928218-0-00 |
| 929925-0-00 | IS | |
| 927054-0-00 | N1 ÷ N4 | |
| 932022-0-00 | DZ1 | |
| 928167-0-00 | R19 - R21 | |
| 925970-0-00 | R20 - R22 | |

927043-4-02 (M006.1)

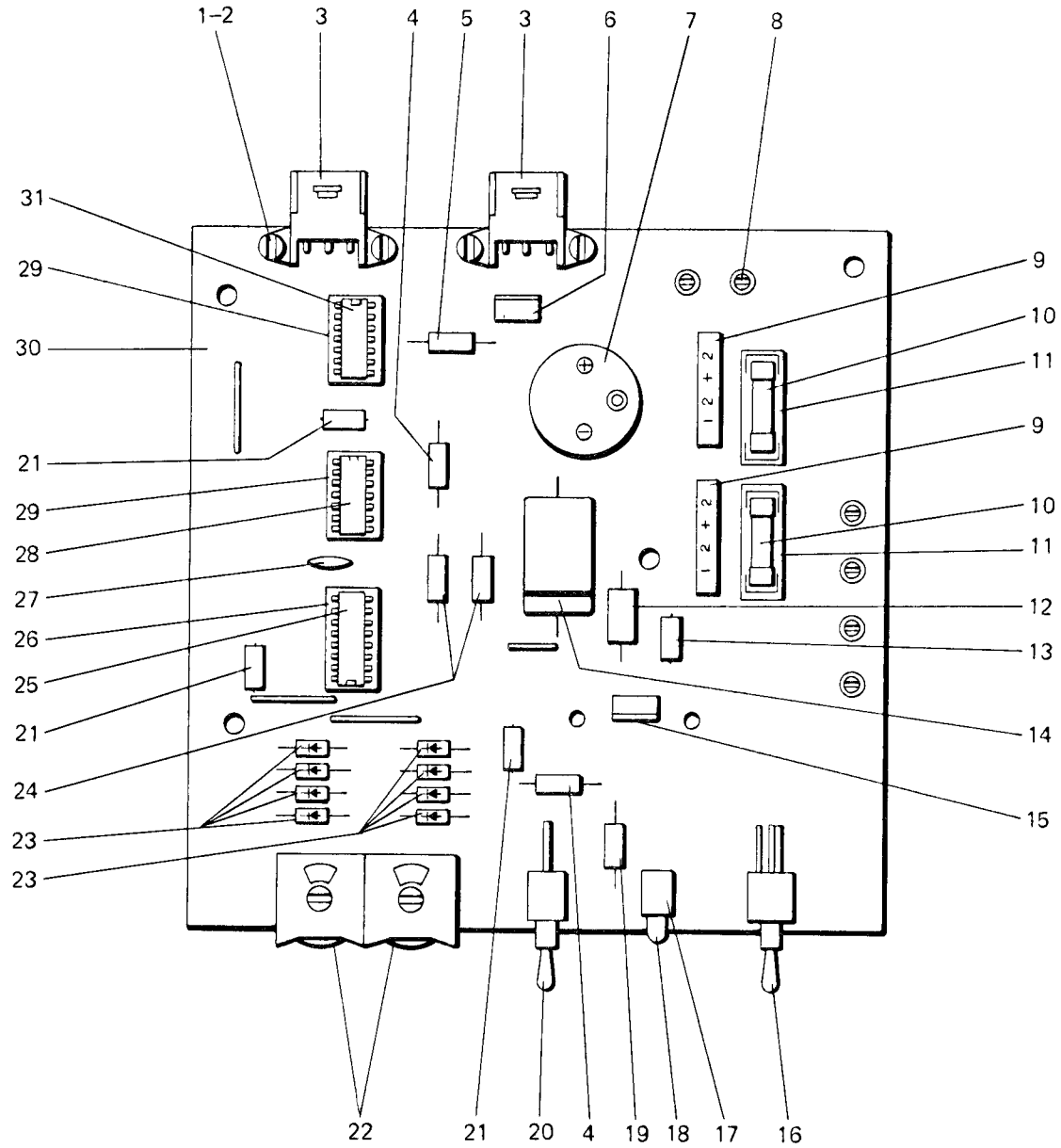


172-50



| Fig. N. Abb. N. | Part. N. Bestell N. Pieza N. | Qt. Anzahl | DESCRIZIONE | DESCRIPTION | DESCRIPTION | BENENNUNG | DESCRIPCION |
|--------------------|------------------------------------|---------------|---------------------|----------------|--------------------|-----------|-------------|
| ● ▲ | 927195-4-00 | 1 | gruppo scatola | box assembly | groupe boîte | | |
| ● | 927457-4-00 | 1 | scatola completa | box assembly | boîte complète | | |
| 1 | 941396-0-00 | 1 | passacavo | gommet | passé-câble | | |
| 2 | 927194-0-00 | 1 | pannello posteriore | rear panel | panneau postérieur | | |
| 3 | 300406-0-10 | 8 | vite | screw | vis | | |
| 4 | 927450-0-01 | 1 | scatola | box | boîte | | |
| 5 | 927455-0-00 | 2 | piastra | plate | plaque | | |
| 6 | 733505-2-00 | 10 | dado | nut | écrou | | |
| 7 | 927220-4-01 | 1 | pannello completo | panel assembly | panneau compl. | | |
| 8 | 927451-0-00 | 4 | distanziale | spacer | entretoise | | |
| 9 | 925122-0-00 | 1 | targhetta | plate | plaque | | |
| 10 | 704106-2-00 | 13 | rondella | washer | rondelle | | |
| 11 | 721454-2-00 | 4 | vite | screw | vis | | |
| 12 | 927452-0-00 | 1 | trasformatore | transformer | transformateur | | |
| 13 | 940431-0-00 | 3 | ammortizzatore | damper | amortisseur | | |
| 14 | 927490-2-00 | 1 | supporto | support | support | | |
| 15 | 722433-2-00 | 3 | vite | screw | vis | | |
| 16 | 991114-2-00 | 1 | basetta con vite | little base | basette | | |
| 17 | 729054-2-00 | 1 | vite | screw | vis | | |
| 18 | 703305-0-00 | 1 | rondella dentata | washer | rondelle | | |
| 19 | 910440-0-00 | 6 | capocorda | terminal | extrémité corde | | |
| 20 | 910442-0-00 | 1 | capocorda | terminal | extrémité corde | | |
| 21 | 910044-0-10 | 1 | targhetta | plate | plaque | | |
| 22 | 733104-0-00 | 3 | dado | nut | écrou | | |
| 23 | 721494-2-00 | 1 | vite | screw | vis | | |
| 24 | 731107-0-00 | 3 | vite da legno | screw | vis | | |
| 25 | 733503-2-00 | 2 | dado | nut | écrou | | |
| 26 | 726412-4-00 | 8 | vite | screw | vis | | |
| 27 | 721474-2-00 | 4 | vite | screw | vis | | |
| 28 | 927193-0-00 | 1 | pannello anteriore | front panel | panneau antérieur | | |
| 29 | 940416-0-00 | 1 | numeratore | counter | numérateur | | |
| 30 | 724042-2-00 | 2 | vite | screw | vis | | |

172-50

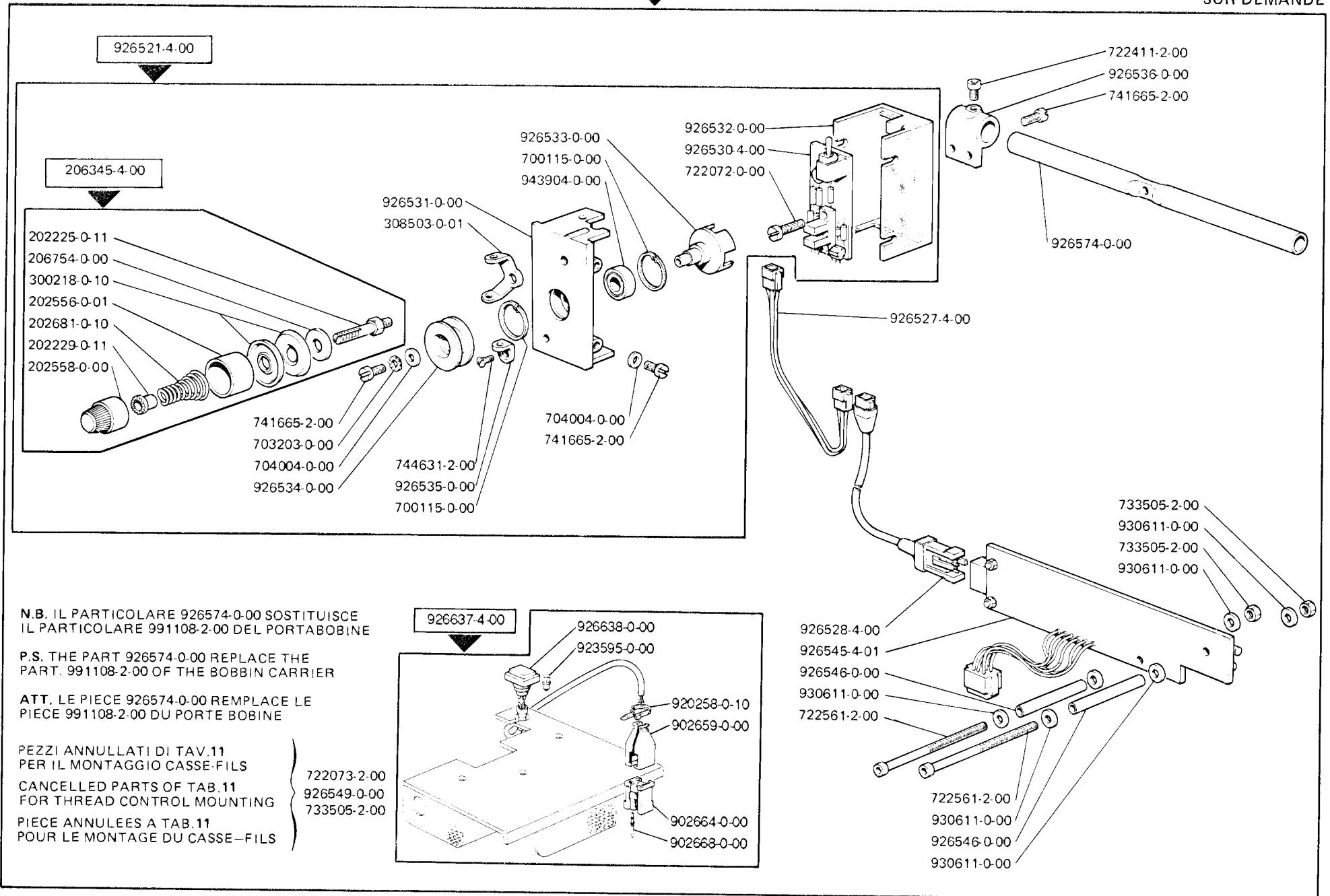


| Fig. N. Abb. N. | Part. N. Bestell N. Piece N. Pieza N. | Qt. Anzahl | DESCRIZIONE | DESCRIPTION | DESCRIPTION | BENENNUNG | DESCRIPCION |
|--------------------|--|---------------|-------------------|----------------|----------------|-----------|-------------|
| — | 927220-4-01 | 1 | pannello completo | panel assembly | panneau compl. | | |
| 1 | 741665-2-00 | 6 | vite | screw | vis | | |
| 2 | 733503-2-00 | 6 | dado | nut | écrou | | |
| 3 | 927385-0-00 | 2 | connettore | connector | connecteur | | |
| 4 | 927447-0-00 | 2 | resistenza | resistor | résistance | | |
| 5 | 925971-0-00 | 1 | resistenza | resistor | résistance | | |
| 6 | 927231-0-00 | 1 | transistor | transistor | transistor | | |
| 7 | 940351-0-00 | 1 | condensatore | condenser | condensateur | | |
| 8 | 925625-0-00 | 6 | terminale | terminal | extrémité | | |
| 9 | 923707-0-00 | 2 | raddrizzatore | rectifier | redresseur | | |
| 10 | 925650-0-00 | 2 | fusibile | fuse | fusible | | |
| 11 | 925626-0-00 | 2 | portafusibile | fuse holder | porte-fusible | | |
| 12 | 927884-0-00 | 1 | condensatore | condenser | condensateur | | |
| 13 | 927382-0-00 | 1 | condensatore | condenser | condensateur | | |
| 14 | 923288-0-00 | 1 | condensatore | condenser | condensateur | | |
| 15 | 927464-0-00 | 1 | integrato | integrator | integrateur | | |
| 16 | 927233-0-00 | 1 | interruttore | switch | interrupteur | | |
| 17 | 927468-0-00 | 1 | porta led | led holder | porte led | | |
| 18 | 927222-0-00 | 1 | led verde | led green | led vert | | |
| 19 | 927226-0-00 | 1 | resistenza | resistor | résistance | | |
| 20 | 927475-0-00 | 1 | pulsante | push | poussoir | | |
| 21 | 926223-0-00 | 3 | condensatore | condenser | condensateur | | |
| 22 | 927476-0-00 | 2 | interruttore | switch | interrupteur | | |
| 23 | 923409-0-00 | 8 | diodo | diode | diode | | |
| 24 | 925661-0-00 | 2 | resistenza | resistor | résistance | | |
| 25 | 927229-0-00 | 1 | integrato | integrator | integrateur | | |
| 26 | 928218-0-00 | 1 | zoccolo | block | socle | | |
| 27 | 929879-0-00 | 1 | condensatore | condenser | condensateur | | |
| 28 | 929983-0-00 | 1 | integrato | integrator | integrateur | | |
| 29 | 927228-0-00 | 2 | zoccolo | block | socle | | |
| 30 | 927219-0-00 | 1 | pannello | panel | panneau | | |
| 31 | 927230-0-00 | 1 | integrato | integrator | integrateur | | |

172-N1

928234-4-00

A RICHIESTA
ON REQUEST
SUR DEMANDE



N.B. IL PARTICOLARE 926574-0-00 SOSTITUISCE IL PARTICOLARE 991108-2-00 DEL PORTABOBINE

P.S. THE PART 926574-0-00 REPLACE THE PART. 991108-2-00 OF THE BOBBIN CARRIER

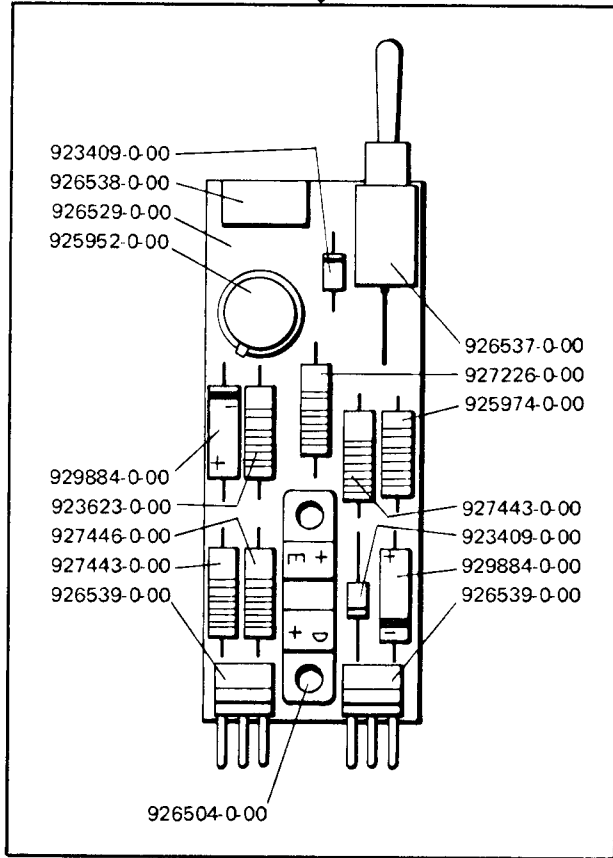
ATT. LE PIECE 926574-0-00 REMPLACE LE PIECE 991108-2-00 DU PORTE BOBINE

PEZZI ANNULLATI DI TAV.11
PER IL MONTAGGIO CASSE-FILS
CANCELLED PARTS OF TAB.11
FOR THREAD CONTROL MOUNTING
PIECE ANNULEES A TAB.11
POUR LE MONTAGE DU CASSE-FILS

722073-2-00
926549-0-00
733505-2-00

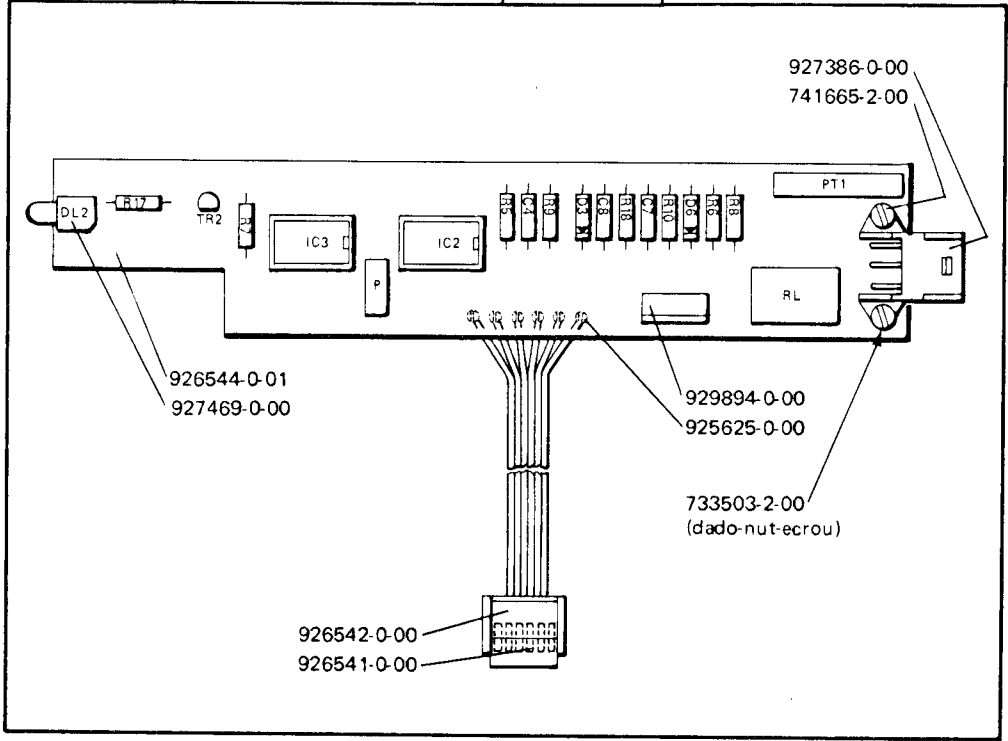
A RICHIESTA
ON REQUEST
SUR DEMANDE

926530-4-00 (SFI)



926545-4-01 (M004-1)

| Part./Pice N. | SIMBOLO - SYMBOL | Zoccolo/Base N. |
|---------------|------------------|-----------------|
| 927447-0-00 | R5 | |
| 931159-0-00 | R6 | |
| 926634-0-00 | R7 | |
| 925661-0-00 | R8 | |
| 925659-0-00 | R9 | |
| 931126-0-00 | R10 | |
| 927226-0-00 | R17 | |
| 923623-0-00 | R18 | |
| 929884-0-00 | C4-C7 | |
| 929879-0-00 | C8 | |
| 923409-0-00 | D3-D6 | |
| 926633-0-00 | PT1 | |
| 929885-0-00 | TR2 | |
| 929577-0-00 | RL | |
| 929893-0-00 | IC2 | 927228-0-00 |
| 927230-0-00 | IC3 | 927228-0-00 |
| 927468-0-00 | DL2 | |
| 926548-0-00 | P | |



172-N1

A RICHIESTA
ON REQUEST
SUR DEMANDE

931580-4-00

