

Fig. N. Abb. N.	Part. N. Pierce N. Bestell N. Pieza N.	DESCRIZIONE	DESCRIPTION	DESCRIPTION	BENENNUNG	DESCRIPTION
1	RPS-972/10	vite TCEI 8Mx40	screw	vis		
2	RPS-972/14	rondella 0 8,5	washer	rondelle		
3	RPS-972/11	rondella	washer	rondelle		
4	RPS-972/12	bussola	bush	bague		
5	RPS-972/13	ammortizzatori in gomma	damper	amortisseur		
6	RPS-972/15	dado 8M	nut	écrou		
7	RPS-972/1	supporto motore	support	support		
★8	RPS-972/2	motore	motor	moteur		
9	RPS-972/5	catena com. frizione	chain	chaînette		
10	RPS-972/4	pedale	pedal	pédale		
11	RPS-972/7	spina trif. 15A	plug	prise		
12	RPS-972/8	spina monof. 15A	plug	prise		
13	RPS-972/3	puleggia motore	pulley	poulie		
14	RPS-972/9	dado autobloccante 10M	nut	écrou		
15	RPS-972/6	interruttore	switch	interrupteur		
★ ★ ★		a richiesta altri voltaggi on request others voltages sur demande autres voltages				

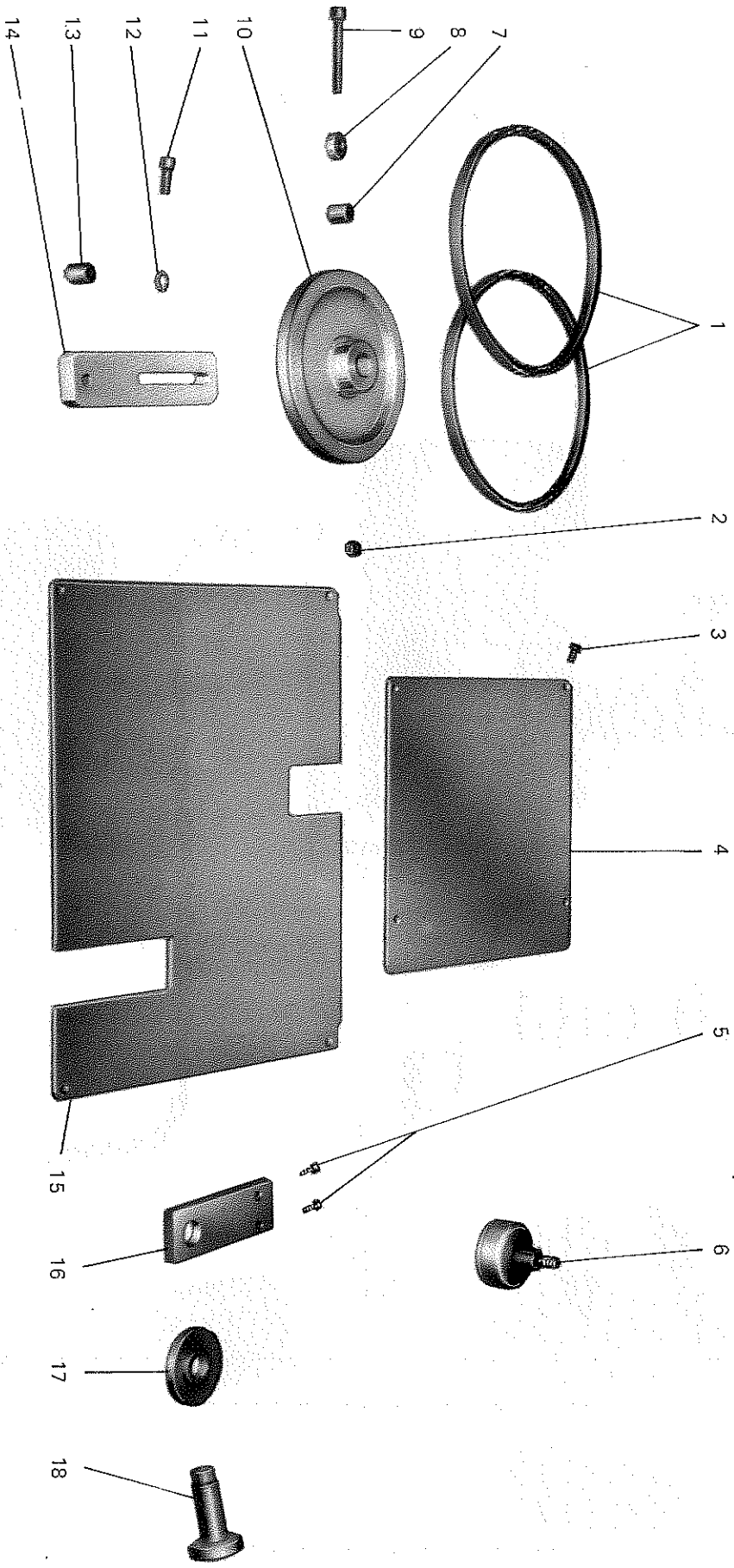


Fig. N. Abb. N.	Part. N. Piece N. Bestell N. Pezza N.	DESCRIZIONE	DESCRIPTION	DESCRIPTION	BENENNUNG	DESCRIPTION
1	RPS-972/24	cinghia Z-25	belt	courroie		
2	RPS-972/31	dado 8M	nut	écrou		
3	RPS-972/32	vite TCE 5x10	screw	vis		
4	RPS-972/17	carter interno	cover	carter		
5	RPS-972/33	vite TCE 5x15	screw	vis		
6	RPS-972/21	ammortizzatore regolabile	damper	amortisseur		
7	RPS-972/30	distanziale	spacer	entretoise		
8	RPS-972/29	cuscinetto	bearing	coussinet		
9	RPS-972/28	vite TCE 8x60	screw	vis		
10	RPS-972/23	puleggia	pulley	poulie		
11	RPS-972/26	vite TCE 8x25	screw	vis		
12	RPS-972/27	rondella	washer	rondelle		
13	RPS-972/25	distanziale	spacer	entretoise		
14	RPS-972/22	staffa	bracket	bride		
15	RPS-972/16	carter interno	cover	carter		
16	RPS-972/18	supporto filettato	support	support		
17	RPS-972/20	ghiera di bloccaggio	ring nut	collier		
18	RPS-972/19	ghiera di regolazione	ring nut	collier		

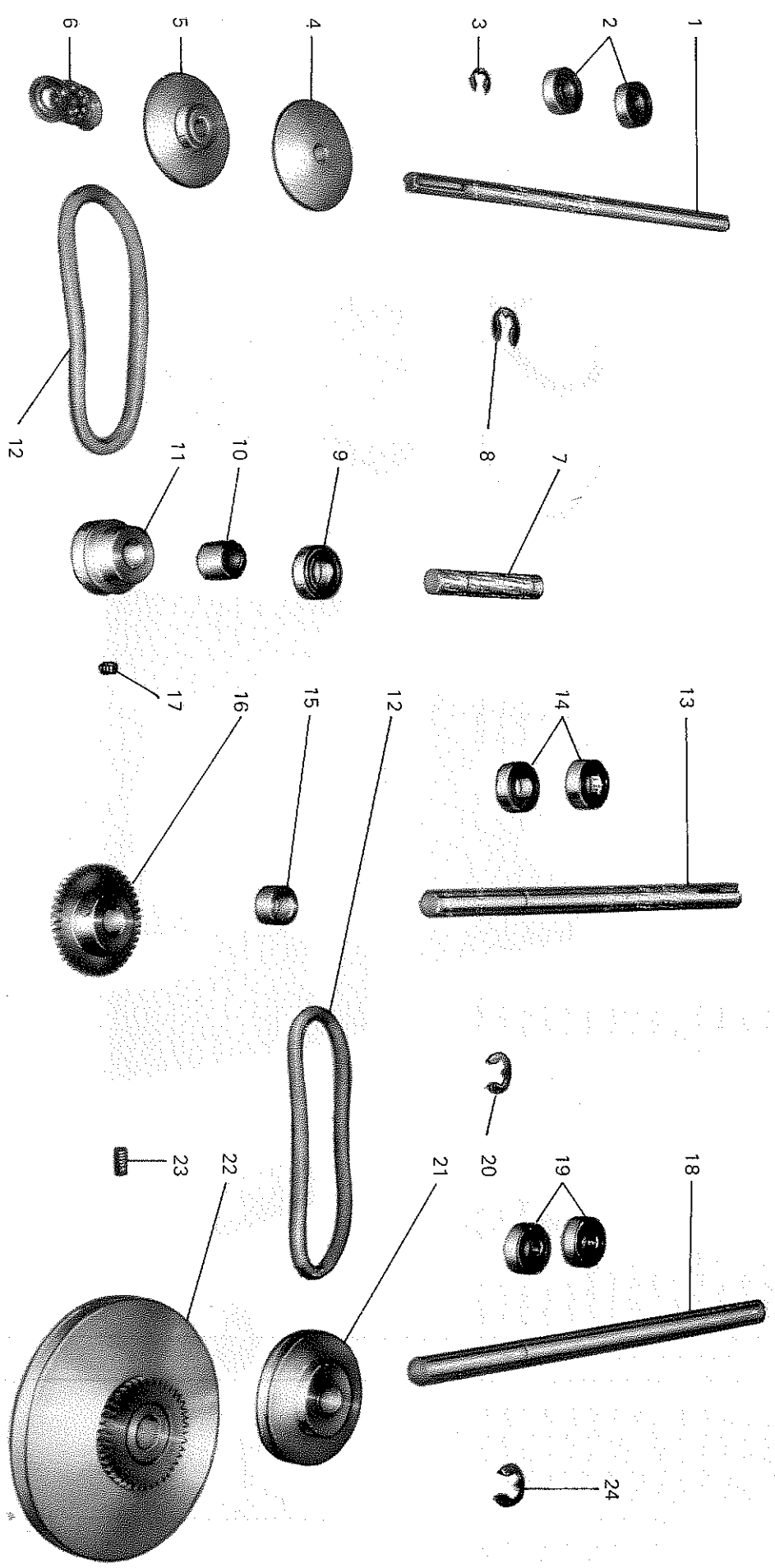


Fig. N. Abb. N.	Part. Pezce Bestell N. Pieza N	DESCRIZIONE	DESCRIPTION	DESCRIPTION	BENENNUNG	DESCRIPTION
1	RPS-972/52	albero per rullo avvolgitore	shaft	arbre		
2	RPS-972/53	cuscinetto	bearing	coussinet		
3	RPS-972/54	anello di fermo 0 12	retainer ring	bague d'étanchéité		
4	RPS-962/55	semipuleggia fissa	half pulley	semi-poulie		
5	RPS-972/56	semipuleggia scorrevole	half pulley	semi-poulie		
6	RPS-972/57	reggispinta	bearing	coussinet		
7	RPS-972/46	albero 0 17 per rullo anteriore	shaft	arbre		
8	RPS-972/51	anello di tenuta per albero 0 17	retainer ring	bague d'étanchéité		
9	RPS-972/47	cuscinetto	bearing	coussinet		
10	RPS-972/48	distanziale	spacer	entretoise		
11	RPS-972/49	puleggia per rullo anteriore	pulley	poulie		
12	RPS-972/40	cinghia elastica 0 8x390	belt	courroie		
13	RPS-972/42	albero 0 17 com. coltello	shaft	arbre		
14	RPS-972/43	cuscinetto	bearing	coussinet		
15	RPS-972/44	distanziale	spacer	entretoise		
16	RPS-972/45	ingranaggio	gear	engrenage		
17	RPS-972/50	grano M8x10	screw	vis		
18	RPS-972/34	albero com. rullo posteriore	shaft	arbre		
19	RPS-972/38	cuscinetto	bearing	coussinet		
20	RPS-972/39	anello di fermo per albero 0 17	retainer ring	bague d'étanchéité		
21	RPS-972/35	puleggia doppia	pulley	poulie		
22	RPS-972/36	puleggia con ingranaggio	pulley	poulie		
23	RPS-972/41	grano M8x20	screw	vis		
24	RPS-972/37	anello di fermo per albero 0 17	retainer ring	bague d'étanchéité		

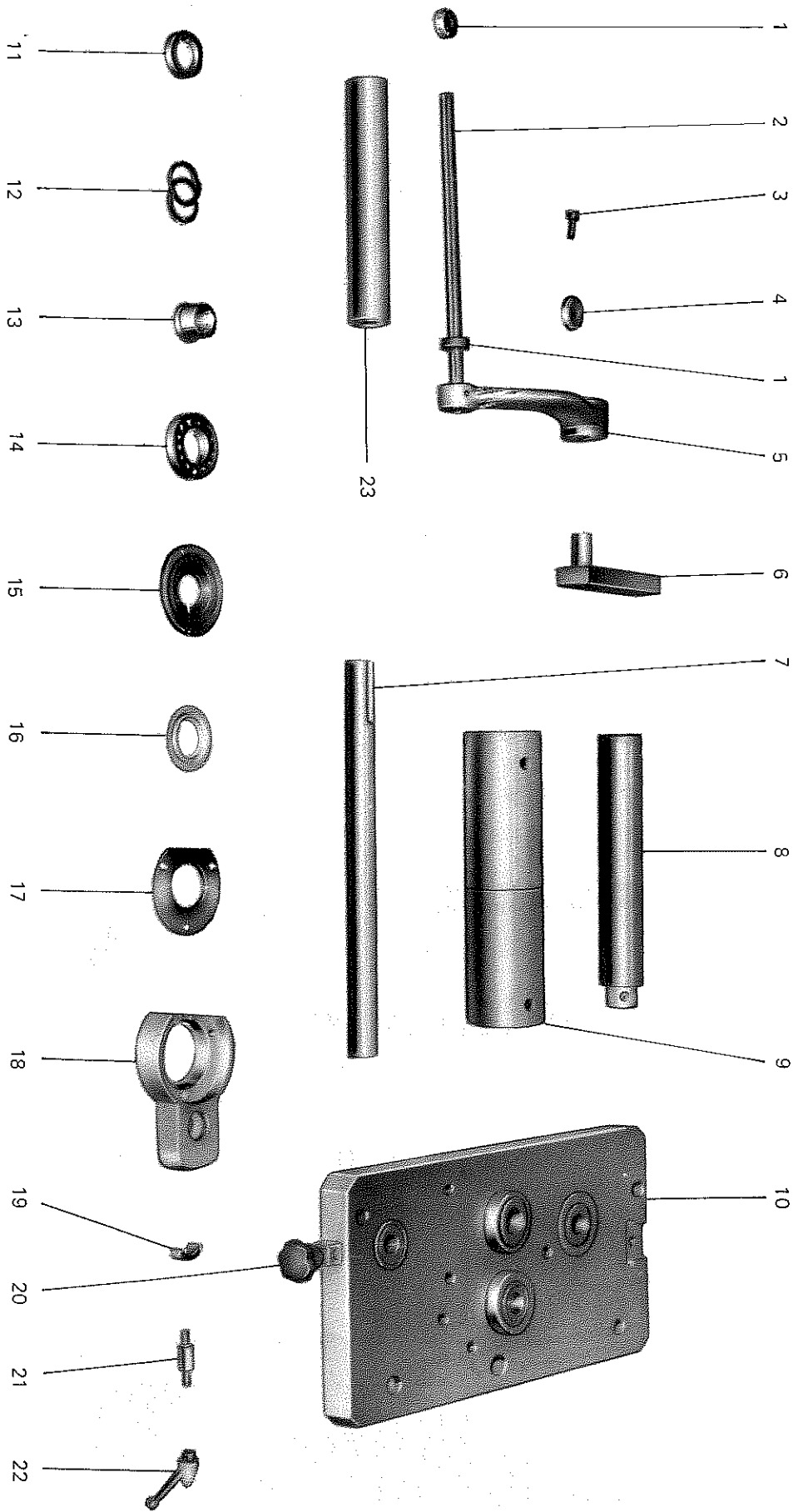




Fig. N. Abb. N.	Part. N. Pezza N. Bestell N.	DESCRIZIONE	DESCRIPTION	BENENNUNG	DESCRIPTION
1	RPS-972/81	ruolo anteriore	front roller		rouleau avant
2	RPS-972/82	traversa	tie		traverse
3	RPS-972/83	pianale centrale	central-plate		plaque central.
4	RPS-972/84	semiruolo posteriore	half roller		semi-rouleau
5	RPS-972/85	cuscinetto	bearing		cousinet
6	RPS-972/86	supporto	support		support
7	RPS-972/93	supporto	support		support
8	RPS-972/95	perno destro	pin		pivot
9	RPS-972/87	tavoletta appoggia tessuto	table		table
10	RPS-972/91	rondella 0 5,5	washer		rondelle
11	RPS-972/90	vite TCE 5 x 10	screw		vis
12	RPS 972/89	rondella	washer		rondelle
13	RPS-972/92	ghiera bloccaggio coltello	ring nut		collier
14	RPS-969/364	coltello fisso	immovable knife		couteau fixe
15	RPS-972/88	riparo per coltello	protection		protection
16	RPS-972/94	perno sinistro	pin		pivot

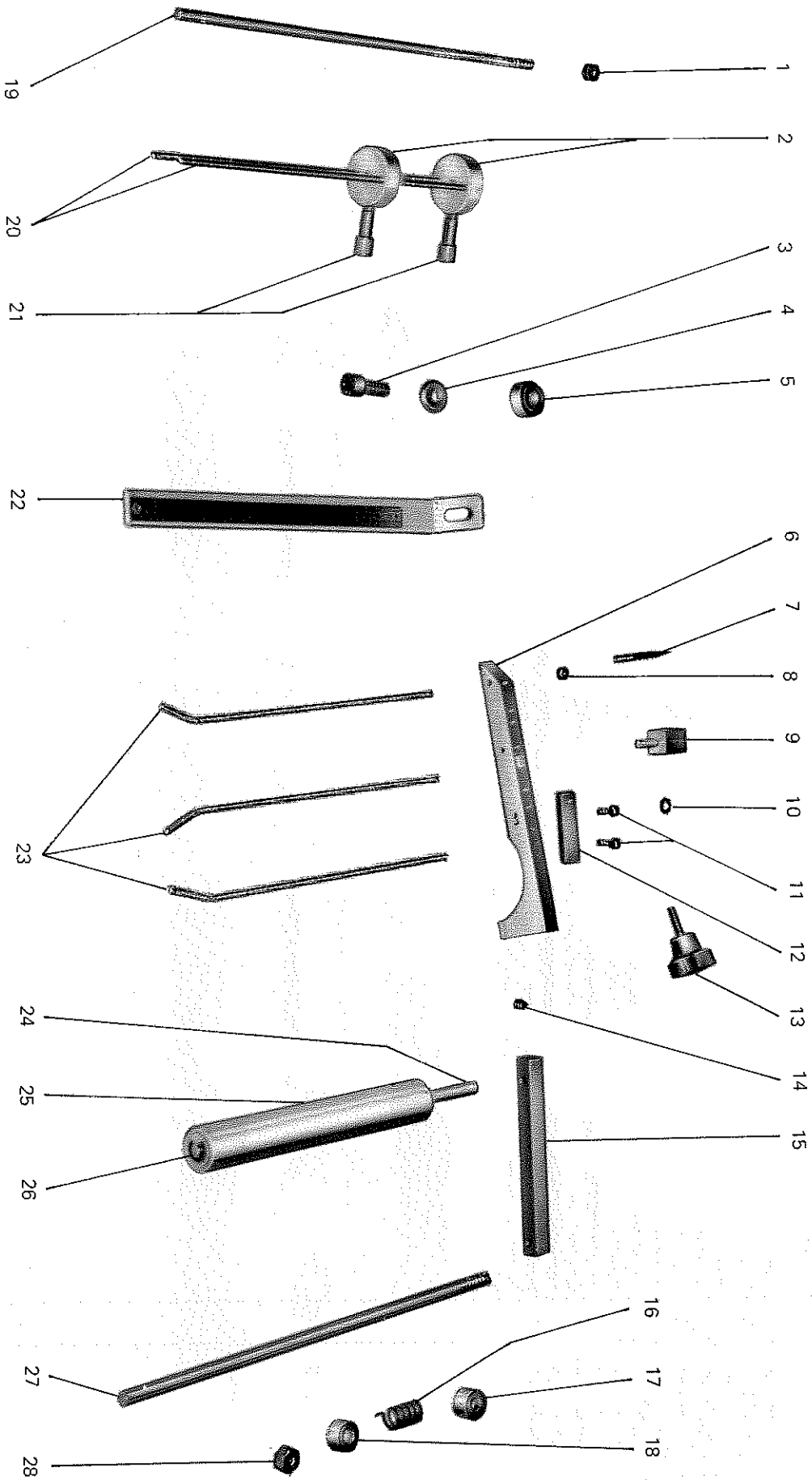


Fig. N. Abb. N.	Part. Piec Bestell N. Pieza N	DESCRIZIONE	DESCRIPTION	BENENNUNG	DESCRIPTION
1	RPS-972/121	dado 6M	nut		écrou
2	RPS-972/119	guida per collaretti	guide for binding		guide pour collaquette
3	RPS-972/118	vite TCE 8x20	screw		vis
4	RPS-972/117	rondella 0 8,5	washer		rondelle
5	RPS-972/116	distanziale	spacer		entretoise
6	RPS-972/107	guida tessuto	guide		guide
7	RPS-972/113	indice	index		indicateur
8	RPS-972/114	dado 4M	nut		écrou
9	RPS-972/109	supporto scorrevole	support		support
10	RPS-972/111	rondella 0 5,5	washer		rondelle
11	RPS-972/112	vite TCE 4x10	screw		vis
12	RPS-972/110	supporto regolabile	support		support
13	RPS-972/106	pomolo 5x20	knob		pommeau
14	RPS-972/105	grano 6x10	screw		vis
15	RPS-972/101	supporto	support		support
16	RPS-972/97	molla a torsione	spring		ressort
17	RPS-972/96	anello	ring		anneau
18	RPS-972/98	anello	ring		anneau
19	RPS-972/122	albero 0 6	shaft		arbre
20	RPS-972/123	alberini tendi collaretti	shaft		arbre
21	RPS-972/120	pomolo	knob		pommeau
22	RPS-972/115	supporto porta righello	support		support
23	RPS-972/108	tenditori	take-up		tendeur
24	RPS-972/102	albero per rullo	shaft		arbre
25	RPS-972/103	rullo	roller		rouleau
26	RPS-972/104	anello di fermo 0 8	retainer ring		bague d'étanchéité
27	RPS-972/100	albero	shaft		arbre
28	RPS-972/99	dado 8M	nut		écrou