

APPARECCHIATURE - ATTACHMENTS - DISPOSITIFS

135-A1	136-A1	183-A1
135-AA	136-AA	183-AA
	136-AD	

EDIZIONE - EDITION n. 3/83

**n. 283**

135-A1	per teste	527-00-1CD-01	136-A1	per teste	527-00-1CD-20	183-A1	per teste	263-06-3MD-02
135-AA	for heads	527-00-1CD-02	136-AA	for heads	527-00-1CD-21	183-AA	for heads	263-06-3MD-04
	pour têtes	527-00-1CD-05	136-AD	pour têtes	527-00-1CD-30		pour têtes	263-10-2MD-04
		527-00-1CD-06			527-00-1CD-50			263-10-3MD-01
		527-00-1CD-07			527-00-1MD-33			263-10-3MD-02
		527-00-1CD-09			527-00-2MD-02			263-46-3MD-01
		527-00-1CD-10			527-49-1MD-01			263-46-3MD-04
		527-00-1CD-20						263-46-3MD-05
		527-00-1CD-25			529-00-2CD-01			263-46-3MD-09
		527-00-1CD-26			529-00-2CD-03			263-46-3MD-10
		527-00-1CD-29			529-00-2CD-04			263-46-3MD-14
		527-00-1CD-31			529-00-2CD-05			263-46-4MD-05
		527-00-1CD-39			529-00-2CD-08			
		527-00-1CS-03			529-00-2CD-10			264-00-1CA-08
		527-00-1MD-23			529-00-2CD-12			264-00-1CA-18
		527-00-2CD-12			529-00-2CD-15			264-00-1CA-19
		527-00-2CD-13			529-00-2CD-22			264-00-1CD-09
		527-00-2CD-38			529-00-2CS-06			264-00-1MA-25
		527-00-2CD-41			529-00-2MD-01			264-00-1MA-35
		527-00-2CD-44			529-00-2MD-06			264-00-1MD-11
		527-00-2CD-47			529-00-2MD-07			264-00-1MD-24
		527-00-2CS-02			529-00-2MD-10			264-00-1MG-18
		527-00-2MD-20			529-00-2MD-13			264-00-2CA-02
		527-00-2MD-36			529-00-2MD-23			264-00-2CA-03
		527-10-1CD-02			529-00-2MS-03			264-00-2LA-33
		527-10-1CD-06			529-00-2MS-07			
		527-22-1CD-02			529-22-2CD-03			268-00-2MD-19
		527-22-1CD-03			529-22-2MD-04			268-00-2MD-31
		527-28-1CD-02			529-49-2MD-01			268-00-3MD-01
		527-28-1CD-07						
		527-28-1CD-09			530-00-1CD-01			
		527-28-1CD-12						
		527-28-1CU-04						
		527-28-1CU-06						

Il presente Catalogo Pezzi di Ricambio è costituito dai particolari componenti l'apparecchiatura e dalle varianti relative alla testa sulla quale la stessa è applicata.

Nella consultazione del Catalogo tenere presente che:

1. Tutti i particolari non fornibili sciolti non vengono richiamati singolarmente, ma soltanto illustrati nel gruppo di appartenenza.
2. I riferimenti delle figure dei particolari che compongono il gruppo sono di norma raggruppati in una parentesi. In alcuni casi però, dove non è possibile il raggruppamento, i numeri che nelle tavole illustrative richiamano i singoli pezzi sono affiancati dallo stesso segno particolare, con cui è indicato l'intero gruppo.
3. I particolari definiti come "PEZZI ANNULLATI" si intendono quelli non montati sulla testa, o sostituiti dai particolari specifici componenti l'apparecchiatura stessa.  
Nel caso di un gruppo annullato, viene indicato soltanto il simbolo del gruppo, ma devono intendersi annullati anche tutti i particolari componenti il gruppo stesso.
4. Nelle tavole dove i particolari raffigurati non sono richiamati, si intendono appartenenti alla testa e pertanto vanno ricercati sul Catalogo della testa interessata.  
I particolari raffigurati e richiamati (es.: organi di cucitura), annullano e sostituiscono i corrispondenti citati sul Catalogo della testa.

#### AVVERTENZA

Nella richiesta di parti di ricambio, citare sempre il simbolo del particolare e la denominazione ufficiale usata nel catalogo.

This parts catalogue includes the parts making up the device and variants relative to the machine on which it is fitted.

When you consult the catalogue will you please note that:

1. all parts which cannot be supplied by themselves are not indicated alone, but shown together with the group to which they belong;
2. the references of the pictures of the parts making up the group are usually put in brackets.  
In some cases, however, when their grouping is not possible, the numbers of the various parts in the tables are marked with the same particular sign with which the whole group is indicated.
3. The parts described as "CANCELLED PARTS" are those not fitted on the machine, or replaced by specific components of the device itself.  
When an assembly has been annulled only the assembly symbol is specified, but all the parts forming the assembly must also be considered annulled.
4. In the tables where parts illustrated are not listed, said parts belong to the machine and therefore must be sought in the parts catalogue for the machine in question. The parts illustrated and listed (e.g. sewing parts) cancel and replace the corresponding parts in the machine catalogue.

#### ATTENTION

When ordering spare parts always state the serial number of the machine, the symbol of the part in question and the description given in the catalogue.

Ce catalogue de pièces détachées concerne les pièces composant le dispositif ainsi que les variantes relatives à la tête sur laquelle le dispositif est appliqué.

Lorsque l'on consulte le catalogue, se souvenir que:

1. Toutes les pièces qui ne sont pas fournies séparément mais qui font partie d'un groupe, ne sont pas indiquées séparément.
2. Les symboles des pièces qui forment un groupe sont regroupés entre parenthèses. Cependant, lorsque ceci n'a pas été possible, les symboles, qui dans les tables d'illustration correspondent aux pièces, sont suivis du même signe particulier qui indique le groupe tout entier.
3. Les pièces indiquées comme "PIECES ANNULEES" sont celles non montées sur la tête ou remplacées par des pièces spécifiques composant le dispositif.  
Dans le cas de l'annulation d'un groupe, nous indiquons seulement le symbole du groupe, mais toutes les pièces qui forment ce groupe sont annulées.
4. Dans les tableaux où les pièces illustrées ne sont pas citées, il s'agit de pièces appartenant à la tête; pour ces pièces, il faut consulter le catalogue de la tête en question.  
Les pièces illustrées et citées (par exemple: organes de couture) annulent et remplacent les pièces correspondantes citées sur le catalogue de la tête.

#### ATTENTION

Dans la commande de pièces détachées, indiquer toujours le numéro de la machine, le symbole de la pièce et la dénomination officielle mentionnée sur le catalogue.

**SOMMARIO – SUMMARY – SOMMAIRE**

TAVOLA TABLE	▲ ★	DESCRIZIONE	DESCRIPTION	DESCRIPTION	135-A1	135-AA	136-A1	136-AA	136-AD	183-A1	183-AA
1A	▲	TAGLIACATENELLA	CHAIN CUTTING	COUPE CHAINETTE	●	●					
1B	▲	TAGLIACATENELLA	CHAIN CUTTING	COUPE CHAINETTE			●	●	●		
1C	▲	TAGLIACATENELLA	CHAIN CUTTING	COUPE CHAINETTE						●	●
2	▲	FOTOCPELLULA	PHOTOCELL	PHOTOCELLULE	●	●	●	●	●	●	●
3	▲	GRUPPO MODULI	MODULES ASSEMBLY	GROUPE MODULES	●	●	●	●	●	●	●
4	▲	MODULO M001.1	M001.1 MODULE	MODULE M001.1	●	●	●	●	●	●	●
5	▲	PANNELLO M001.1	M001.1 PANEL	PANNEAU M001.1	●	●	●	●	●	●	●
6	▲	MODULO M003.0	M003.0 MODULE	MODULE M003.0	●	●	●	●	●	●	●
7	▲	PANNELLO M003.0	M003.0 PANEL	PANNEAU M003.0	●	●	●	●	●	●	●
8/A	▲	SENSORE-VOLANTINO	PHOTO TRANSISTOR-HANDWHEEL	PHOTOTRANSISTOR-VOLANT	●	●	●	●	●		
8/B	▲	SENSORE-VOLANTINO	PHOTO TRANSISTOR-HANDWHEEL	PHOTOTRANSISTOR-VOLANT						●	●
9	▲	TAVOLA	TABLE	TABLE	●	●	●	●	●	●	●
10/A	▲	CILINDRO ALZA PIEDINO	PRESSERFOOT LIFTER CYLINDER	CYLINDRE-SOULEVE PIED PRESSEUR		●		●	●		
10/B	▲	CILINDRO ALZA PIEDINO	PRESSERFOOT LIFTER CYLINDER	CYLINDRE-SOULEVE PIED PRESSEUR							●
11	▲	RAFFREDDAMENTO AGHI	NEEDLE COOLING	REFROIDISSEMENT AIGUILLES					●		
12	▲	ASPIRA RITAGLI	WASTE SUCTION	ASPIRATION CHUTES					●		
		<b>PER MOTORI QUICK STOP/EFKA</b>	<b>FOR QUICK STOP/EFKA MOTORS</b>	<b>POUR MOTEURS QUICK STOP/EFKA</b>							
13	▲	TIRANTE	TIE-ROD	TIRANT	●	●	●	●	●	●	●
14	▲	GINOCCHIELLO	KNEE-PRESS	GENOUILLERE		●		●	●		●
15	▲	GRUPPO FILTRO	FILTER ASSEMBLY	GROUPE FILTRE	●		●			●	
16	▲	GRUPPO F.R.L.	F.R.L. ASSEMBLY	GROUPE F.R.L.		●		●			●
17	▲	GRUPPO F.R.L.	F.R.L. ASSEMBLY	GROUPE F.R.L.					●		
		<b>PER MOTORI ZEFIR</b>	<b>FOR ZEFIR MOTORS</b>	<b>POUR MOTEURS ZEFIR</b>							
18	▲	TIRANTE	TIE-ROD	TIRANT	●	●	●	●	●	●	●
19	▲	PEDALINA	PEDAL	PEDALE		●		●	●		●
20	▲	PIASTRA F.R.L.	F.R.L. PLATE	PLAQUE F.R.L.	●		●			●	
21	▲	PIASTRA F.R.L.	F.R.L. PLATE	PLAQUE F.R.L.		●		●			●
22	▲	PIASTRA F.R.L.	F.R.L. PLATE	PLAQUE F.R.L.					●		
23	★	CASSE FILS ROTANTE	ROTATING THREAD CONTROL	CASSE-FILS TOURNANT	●	●	●	●	●	●	●
24	★	PANNELLI CASSE FILS	THREAD CONTROL PANELS	PANNEAUX CASSE-FILS	●	●	●	●	●	●	●
25	★	AFFILA COLTELLI	KNIVES SHARPENER	AFFUTEUSE COUTEAUX	●	●	●	●	●		
26-26/1	▲★	ORGANI DI CUCITURA	SEWING PARTS	ORGANES COUTURE	●	●					
26/2	▲★	ORGANI DI CUCITURA	SEWING PARTS	ORGANES COUTURE			●	●	●	●	●

▲ IN DOTAZIONE - EQUIPMENT-EN DOTATION      ★ A RICHIESTA ON REQUEST-SUR DEMANDE

135-A1/AA

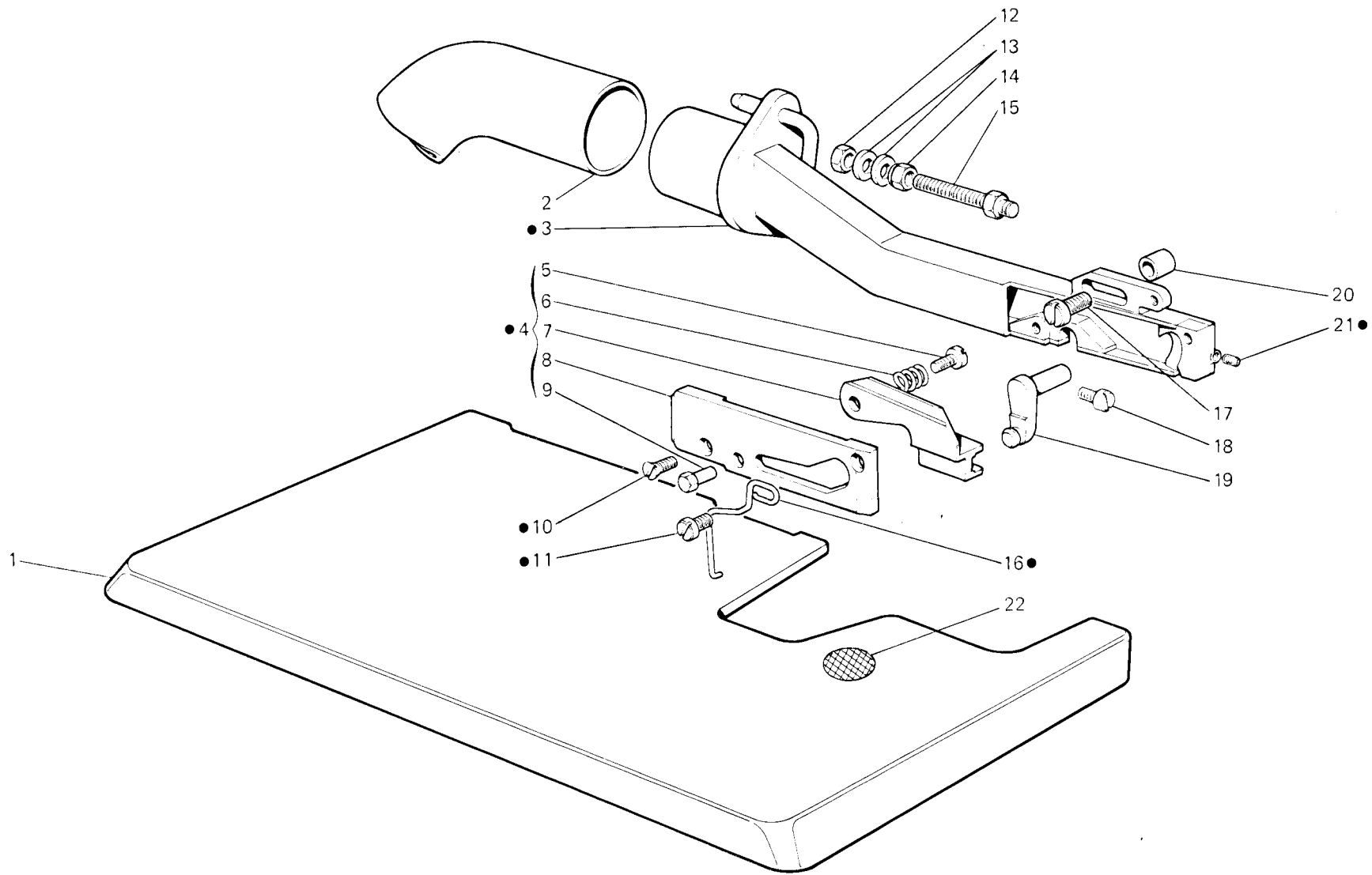


Fig. N. Abb. N.	Part. N. Bestell N. Piece N. Pieza N.	Qt. Anzahl	DESCRIZIONE	DESCRIPTION	DESCRIPTION	BENENNUNG	DESCRIPCION
●	923989-4-00	1	aspira catenella completa	chain suction assembly	aspiration chaînette complète		
1	926323-2-01	1	piano di lavoro completo	working plate assembly	plan de travail complet		
2	923806-0-00	1	tubo	pipe	tube		
3	923978-2-00	1	tubo aspirazione	pipe	tube		
4	926755-4-01	1	gruppo coltelli	knives assembly	groupe couteaux		
5	926758-0-00	1	vite	screw	vis		
6	923918-0-01	1	molla	spring	ressort		
7	926754-2-01	1	coltello mobile	movable knife	couteau mobile		
8	926753-2-01	1	coltello fisso	immovable knife	couteau fixe		
9	923919-0-01	1	perno	pin	pivot		
10	744530-0-00	2	vite	screw	vis		
11	721410-0-00	1	vite	screw	vis		
12	746021-2-00	1	dado	nut	écrou		
13	704310-2-00	2	rondella	washer	rondelle		
14	923943-0-00	1	dado autobloccante	nut	écrou		
15	923942-0-00	1	perno filettato	pin	pivot		
16	923936-0-01	1	molla limitazione	spring	ressort		
17	741974-2-00	1	vite	screw	vis		
18	741931-0-00	1	vite	screw	vis		
19	923985-0-00	1	azionatore	actuator	activateur		
20	923976-0-00	1	distanziale	spacer	entretoise		
21	745001-0-00	1	vite	screw	vis		
22	929314-0-00	1	catarinfrangente	reflector	catadioptre		

136-A1/AA/AD

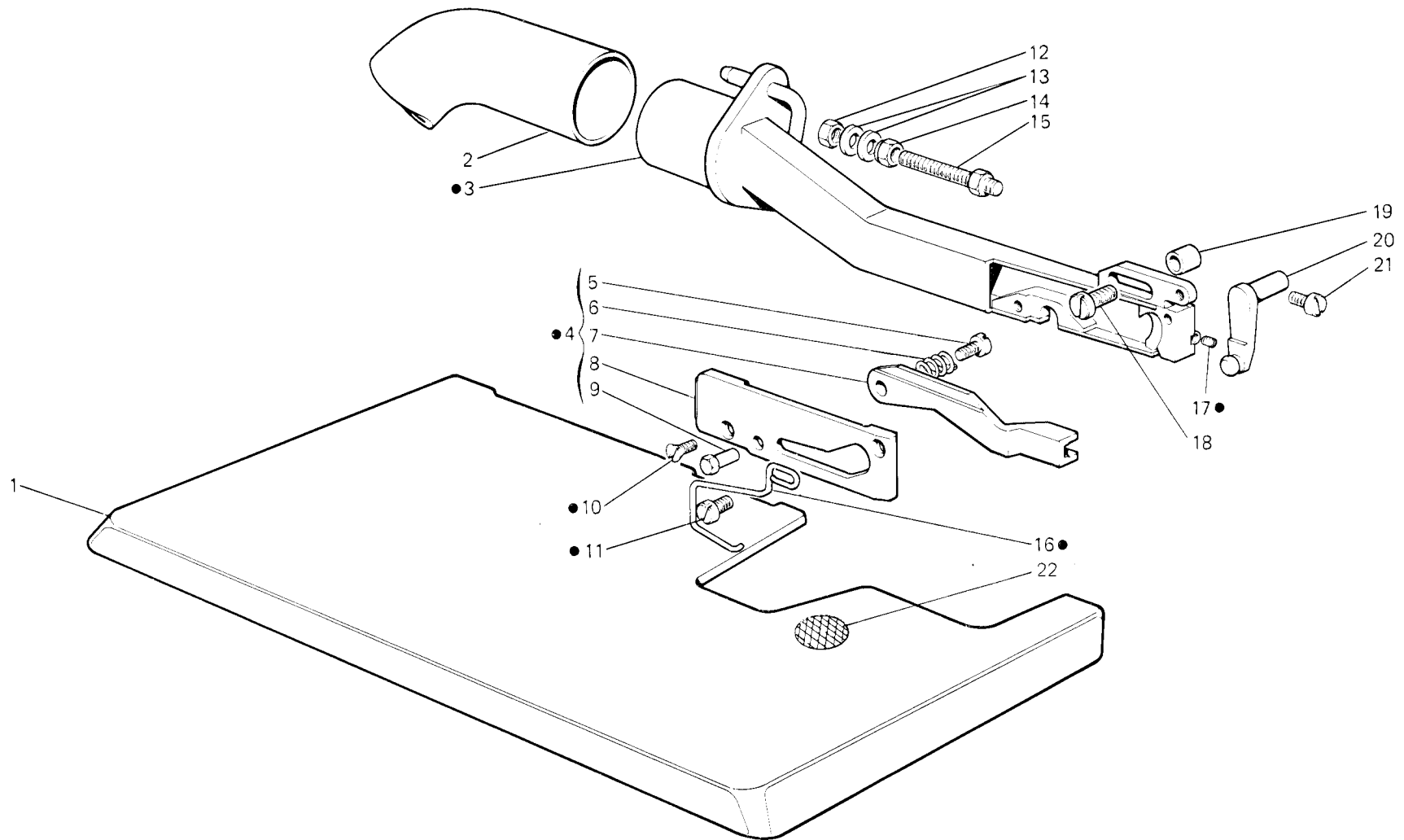
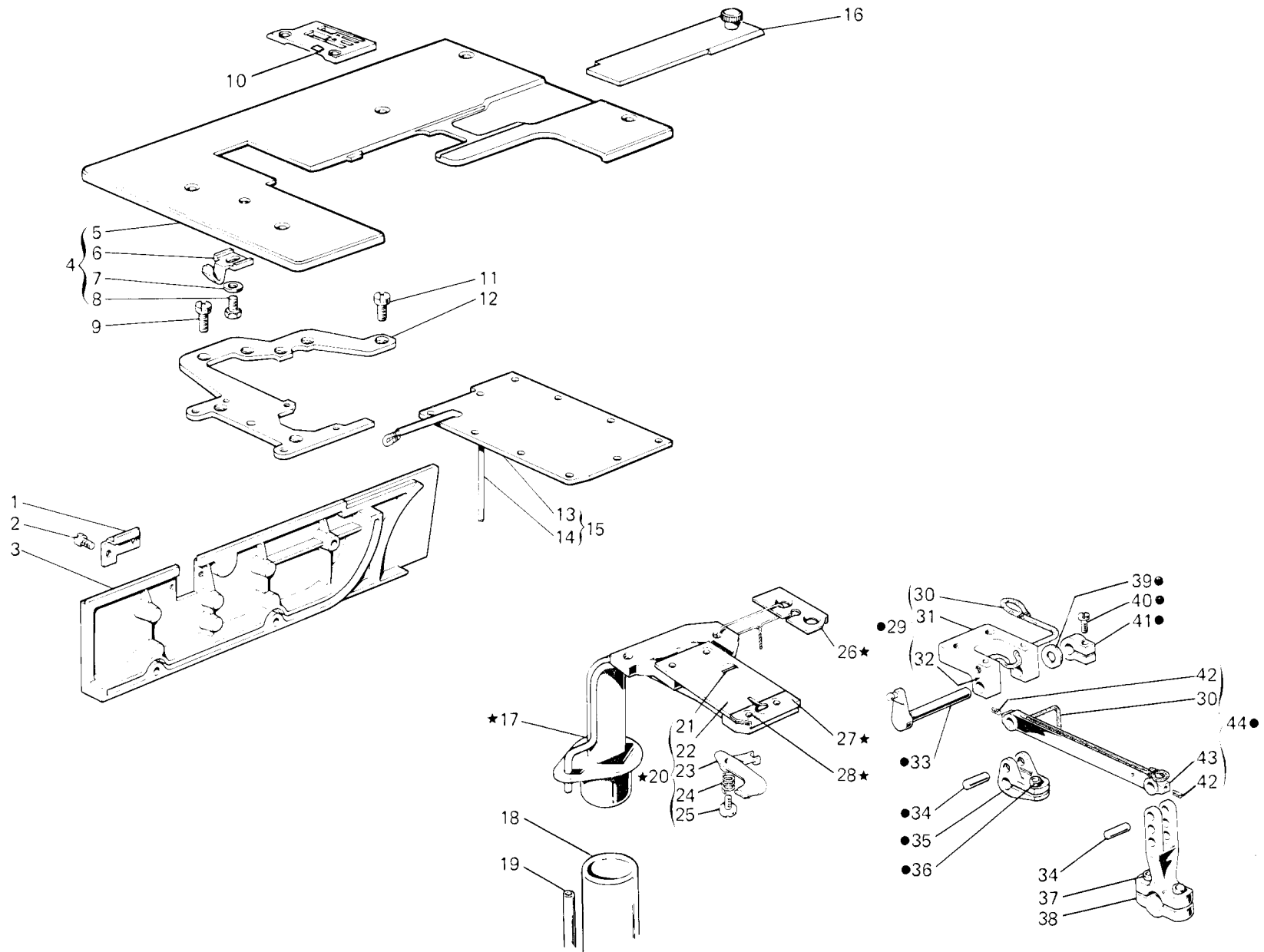




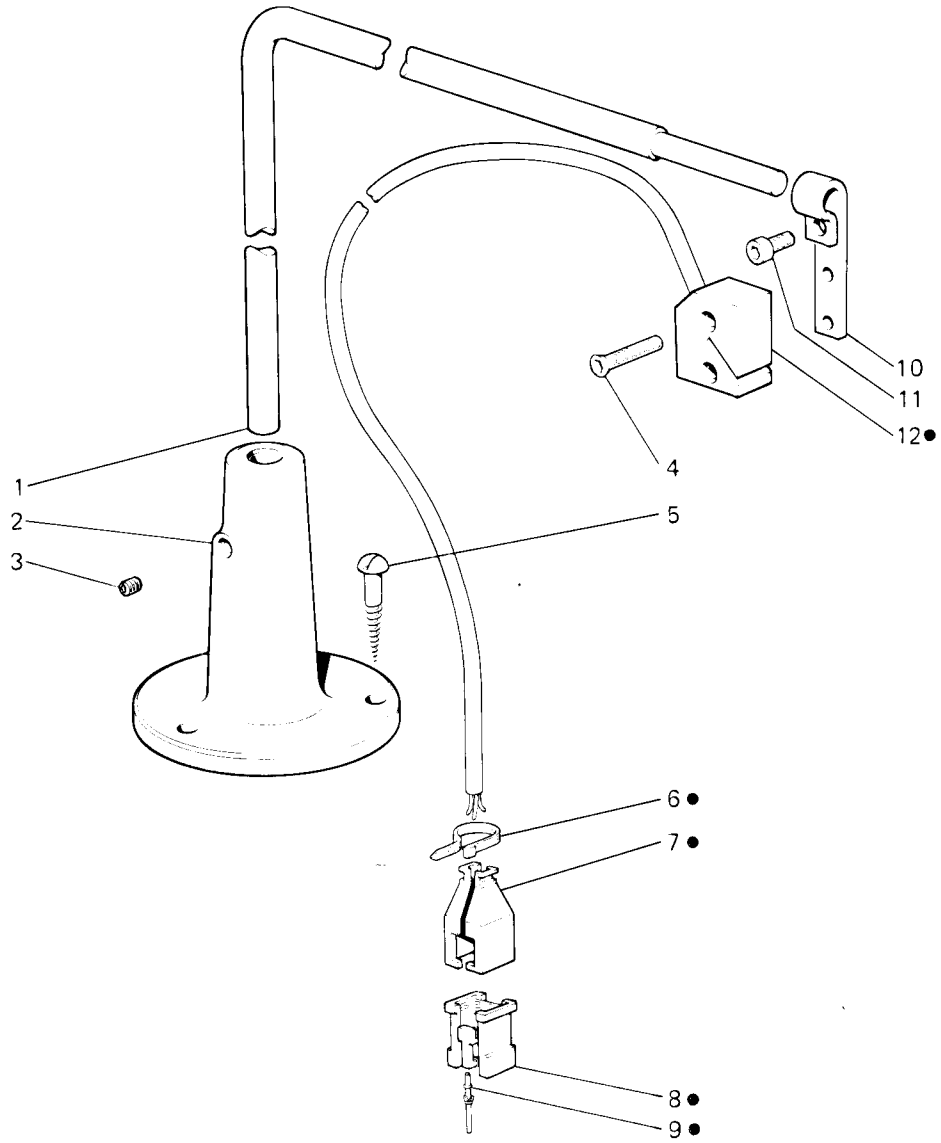
Fig. N. Abb. N.	Part. N. Bestell N. Piece N. Pieza N.	Qt. Anzahl	DESCRIZIONE	DESCRIPTION	DESCRIPTION	BENENNUNG	DESCRIPCION
●	923988-4-00	1	aspira catenella completa	chain suction assembly	aspiration chaînette complète		
1	926323-2-01	1	piano di lavoro completo	working plate assembly	plan de travail complet		
2	923806-0-00	1	tubo	pipe	tube		
3	923979-2-00	1	tubo aspirazione	pipe	tube		
4	926757-4-01	1	gruppo coltelli	knives assembly	groupe couteaux		
5	926758-0-00	1	vite	screw	vis		
6	923918-0-01	1	molla	spring	ressort		
7	926756-2-01	1	coltello mobile	movable knife	couteau mobile		
8	926753-2-01	1	coltello fisso	immovable knife	couteau fixe		
9	923919-0-01	1	perno	pin	pivot		
10	744530-0-00	2	vite	screw	vis		
11	721410-0-00	1	vite	screw	vis		
12	746021-2-00	1	dado	nut	écrou		
13	704310-2-00	2	rondella	washer	rondelle		
14	923943-0-00	1	dado autobloccante	nut	écrou		
15	923942-0-00	1	perno filettato	pin	pivot		
16	923937-0-00	1	molla limitazione	spring	ressort		
17	745001-0-00	1	vite	screw	vis		
18	741974-2-00	1	vite	screw	vis		
19	923976-0-00	1	distanziale	spacer	entretoise		
20	923986-0-00	1	azionatore	actuator	activateur		
21	741931-0-00	1	vite	screw	vis		
22	929314-0-00	1	catarinfrangente	reflector	catadioptré		

183-A1/AA



N Fig. Abb.	Part. Bestell Piece Pieza	N. N. N. N.	Qt. Anzahl	DESCRIZIONE	DESCRIPTION	DESCRIPTION	N Fig. Abb.	Part. Bestell Piece Pieza	N. N. N. N.	Qt. Anzahl	DESCRIZIONE	DESCRIPTION	DESCRIPTION
★	928542-4-00		1	gruppo tubo e coltelli	pipe-knives assembly	groupe tube-couteaux					SOLO PER TESTE	ONLY FOR HEADS	SEULEMENTO POUR TETES
●	928548-4-00		1	gruppo biella	con-rod assembly	groupe bielle							
1	928555-0-00		1	carterino	cover	carter							
2	721412-2-00		2	vite	screw	vis	●	928549-4-00		1	gruppo biella	con-rod assembly	groupe bielle
3	928558-0-10		1	carter posteriore	rear cover	carter arrière	12	928552-2-00		1	piastra	plate	plaque
4	928572-4-10		1	piano di lavoro compl.	working plate ass.	plan de travail complet	43	928547-2-00		1	biella con viti	con-rod with screw	bielle avec vis
5	928565-2-10		1	piano di lavoro	working plate	plan de travail	44	928564-4-00		1	biella completa	con-rod assembly	bielle complète
6	309351-0-00		1	molla	spring	ressort							
7	704306-0-00		1	rondella	washer	rondelle					SOLO PER	ONLY FOR	SEULEMENT POUR
8	720411-2-00		1	vite	screw	vis					264-00-2LA-33		
9	742027-2-00		2	vite	screw	vis	1	928556-0-00		1	carterino	cover	carter
10	923940-0-00		1	catarifrangente	reflector	catadioptré	4	928573-4-00		1	piano di lavoro compl.	working plate ass.	plan de travail complet
11	302355-0-10		2	vite	screw	vis	5	928566-2-00		1	piano di lavoro	working plate	plan de travail
12	928551-2-01		1	piastra	plate	plaque	16	928587-2-00		1	coperchio scorrevole	sliding cover	couvercle coulissant
13	928594-2-10		1	piastra	plate	plaque							
14	778409-0-00		1	stoppino	wick	mèche					SOLO PER	ONLY FOR	SEULEMENT POUR
15	928595-4-10		1	piastra completa	plate assembly	plaque complète					264-00-1MG-18		
16	928586-2-00		1	coperchio scorrevole	sliding cover	couvercle coulissant	3	928638-0-00		1	carter posteriore	rear cover	carter arrière
17	928540-2-00		1	tubo completo	pipe assembly	tube complet							
18	923806-0-00		1	tubo	pipe	tube					SOLO PER	ONLY FOR	SEULEMENT POUR
19	790561-0-00		1	tubetto	pipe	tube					264-00-1CA-09 / 264-00-2CA-02 / 264-00-2CA-03		
20	928533-4-00		1	gruppo coltelli	knives assembly	groupe couteaux	16	928591-2-00		1	coperchio scorrevole	sliding cover	couvercle coulissant
21	928532-0-00		1	perno	pin	pivot							
22	928531-2-00		1	coltello fisso	immovable knife	couteau fixe					SOLO PER	ONLY FOR	SEULEMENT POUR
23	928530-2-00		1	coltello mobile	movable knife	couteau mobile					264-00-1CA-19		
24	923918-0-01		1	molla	spring	ressort	16	928587-2-00		1	coperchio scorrevole	sliding cover	couvercle coulissant
25	926758-0-00		1	vite	screw	vis							
26	928553-0-00		1	carterino	cover	carter							
27	928541-0-00		1	carterino	cover	carter							
28	744922-2-00		4	vite	screw	vis							
29	928562-4-00		1	supporto con stoppino	support with wick	support avec mèche							
30	778408-0-00		2	stoppino	wick	mèche							
31	928543-0-00		1	supporto	support	support							
32	778205-0-00		2	stoppino	wick	mèche							
33	928544-0-00		1	azionatore	actuator	activateur							
34	928519-0-00		2	spina	pin	pivot							
35	928545-2-00		1	leva con vite	lever with screw	levier avec vis							
36	722410-2-00		1	vite	screw	vis							
37	722430-2-00		2	vite	screw	vis							
38	928550-2-00		1	leva con viti	lever with screw	levier avec vis							
39	704813-0-00		1	rondella	washer	rondelle							
40	741741-0-00		1	vite	screw	vis							
41	100916-0-10		1	fascetta	clamp	bride							
42	745810-2-00		2	vite	screw	vis							
43	928546-2-00		1	biella con viti	con-rod with screw	bielle avec vis							
44	928563-4-00		1	biella completa	con-rod assembly	bielle complète							

135-A1/AA  
136-A1/AA/AD



183-A1/AA

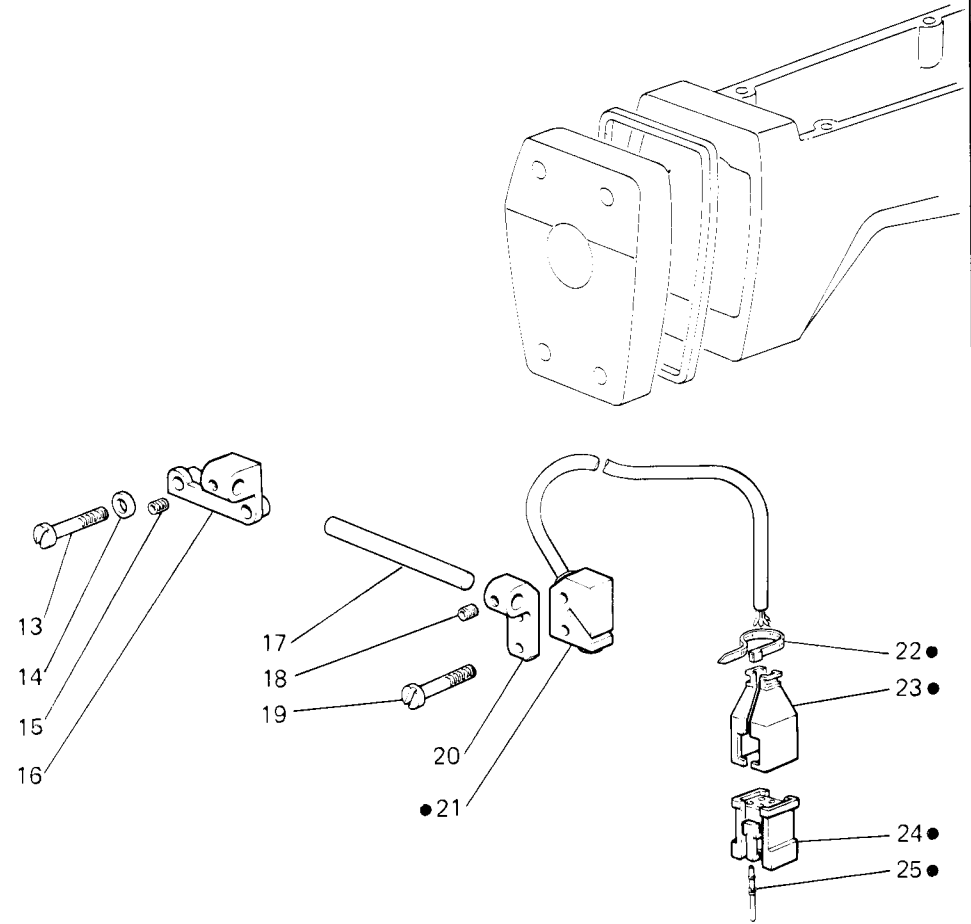


Fig. N. Abb. N.	Part. N. Pezce N. Bestell N. Pieza N.	Qt. Anzahl	DESCRIZIONE	DESCRIPTION	DESCRIPTION	BENENNUNG	DESCRIPTION
●	927478-4-00	1	fototransistor completo	photo transistor assembly	phototransistor complet		
1	902578-0-00	1	asta	rod	tige		
2	991114-2-00	1	basetta con vite	base with screw	base avec vis		
3	729054-2-00	1	vite per basetta	screw for base	vis pour base		
4	725630-2-00	2	vite	screw	vis		
5	731107-2-00	3	vite da legno	screw	vis		
6	920258-0-10	1	fascetta	clamp	bride		
7	902659-0-00	1	serracavo	cable holder	serre-câble		
8	902664-0-00	1	connettore	connection	connecteur		
9	902668-0-00	5	contatto	contact	contact		
10	944967-2-00	1	porta fotocellula con vite	photocell holder with screw	porte-photocellule avec vis		
11	722410-2-00	1	vite	screw	vis		
12	944244-0-00	1	fototransistor	photo transistor	phototransistor		
13	930282-0-10	2	vite	screw	vis		
14	704226-2-00	2	rondella	washer	rondelle		
15	730022-2-00	1	vite	screw	vis		
16	929811-0-00	1	supporto	support	support		
17	929813-0-00	1	perno	pin	pivot		
18	745812-2-00	1	vite	screw	vis		
19	724082-2-00	2	vite	screw	vis		
20	929812-0-00	1	supporto	support	support		
21	944244-0-00	1	fotocellula	photocell	photocellule		
22	920258-0-10	2	cinturino	strap	bride		
23	902659-0-00	1	serracavo	cable-holder	serre-câble		
24	902664-0-00	1	connettore	connection	connecteur		
25	902668-0-00	5	contatto	contact	contact		

135-A1/AA  
136-A1/AA/AD  
183-A1/AA

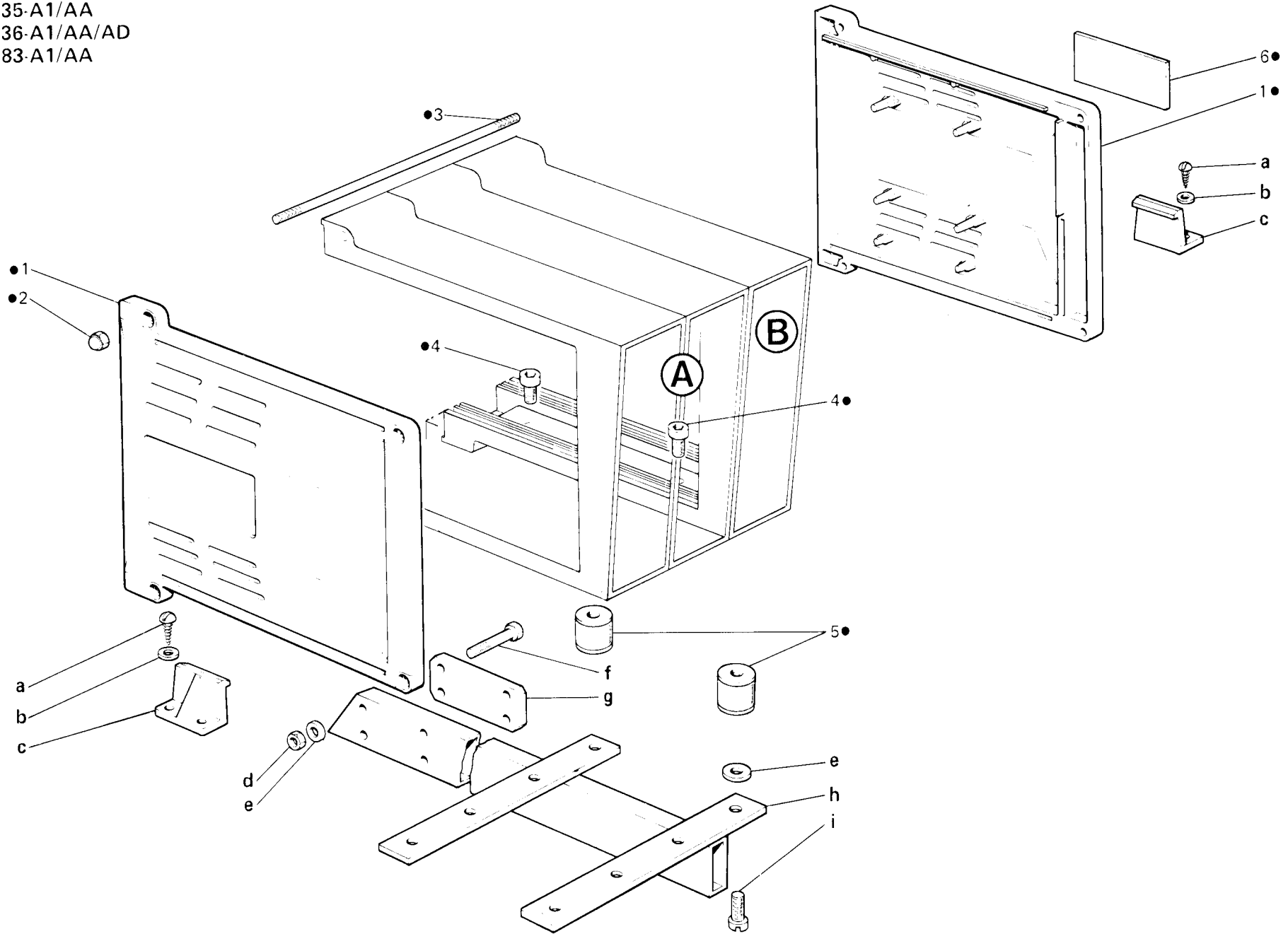


Fig. N. Abb. N.	Part. N. Piece N. Bestell N. Pieza N.	Qt. Anzahl	DESCRIZIONE	DESCRIPTION	DESCRIPTION	BENENNUNG	DESCRIPCION
●	931051-4-00	1	gruppo moduli	module assembly	groupe module		
A	931000-4-01	1	modulo M001.1 completo	M001.1 module assembly	groupe module M001.1		
B	931006-4-00	1	modulo M003.0 completo	M003.0 module assembly	groupe module M003.0		
1	929851-0-00	2	coperchio	cover	couvercle		
2	734001-2-00	8	dado	nut	écrou		
3	929856-0-00	4	tirante	tie-rod	tirant		
4	722413-2-00	2	vite	screw	vis		
5	929853-0-00	2	antivibrante	shock absorber	amortisseur		
6	788800-0-00	1	targhetta	plate	plaque		
			SOLO PER BANCALE A COLONNA	ONLY FOR COLUMN STAND	SEULEMENT POUR BATI COLONNE		
a	731086-0-00	8	vite	screw	vis		
b	704108-2-00	8	rondella	washer	rondelle		
c	929852-0-00	4	squadretta	bracket	équerre		
			SOLO PER BANCALE REGOLABILE	ONLY FOR ADJUSTABLE STAND	SEULEMENT POUR BATI REGLABLE		
d	733508-2-00	4	dado	nut	écrou		
e	704226-2-00	8	rondella	washer	rondelle		
f	720103-2-00	4	vite	screw	vis		
g	929866-0-00	1	piastra	plate	plaque		
h	929867-0-00	1	sostegno	support	support		
i	722433-2-00	4	vite	screw	vis		

135-A1/AA  
136-A1/AA/AD  
183-A1/AA

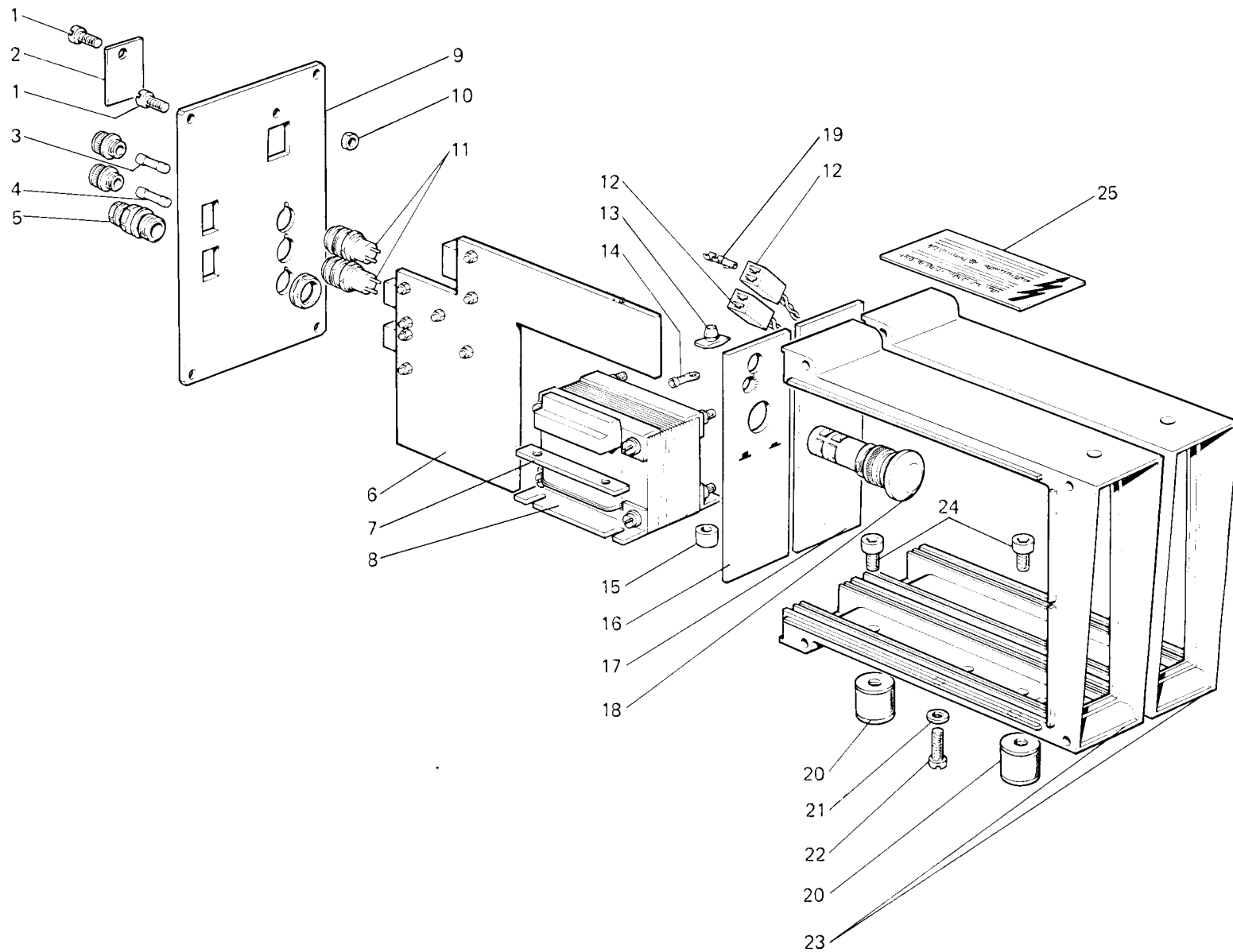




Fig. N. Abb. N.	Part. N. Bestell N. Pieze N. Pieza N.	Qt. Anzahl	DESCRIZIONE	DESCRIPTION	DESCRIPTION	BENENNUNG	DESCRIPCION
—	931000-4-01	1	modulo (M001.1)	module (M001.1)	module (M001.1)		
1	722073-2-00	5	vite	screw	vis		
2	926549-0-00	1	piastrina	sheet	plaquette		
3	921036-0-10	1	fusibile	fuse	fusible		
4	928169-0-00	1	fusibile	fuse	fusible		
5	928429-0-00	1	pressacavo	cable holder	presse-câble		
6	929930-4-01	1	pannello completo	panel assembly	panneau complet		
7	929854-0-00	2	piastrina	sheet	plaquette		
8	929923-0-00	1	trasformatore	transformer	transformateur		
9	929871-0-01	1	pannello posteriore	rear panel	panneau arrière		
10	733505-2-00	1	dado	nut	écrou		
11	920278-0-10	2	porta fusibile	fuse holder	porte-fusible		
12	929822-0-00	2	porta contatti	contact holder	porte-contacts		
13	929861-0-00	4	bottone di fissaggio	button	bouton		
14	910440-0-00	7	capocorda	terminal	extrémité		
15	941247-0-00	2	distanziale	spacer	entretoise		
16	929864-0-00	1	pannello anteriore	front panel	panneau avant		
17	929870-0-00	1	pannello anteriore	front panel	panneau avant		
18	929878-0-00	1	interruttore	switch	interrupteur		
19	929823-0-00	4	contatto	contact	contact		
20	929853-0-00	2	ammortizzatore	shock absorber	amortisseur		
21	704106-2-00	4	rondella	washer	rondelle		
22	722103-2-00	4	vite	screw	vis		
23	929850-0-00	2	scatola	box	boîte		
24	722413-2-00	2	vite	screw	vis		
25	925122-0-00	1	targhetta	plate	plaque		

135-A1/AA  
136-A1/AA/AD  
183-A1/AA

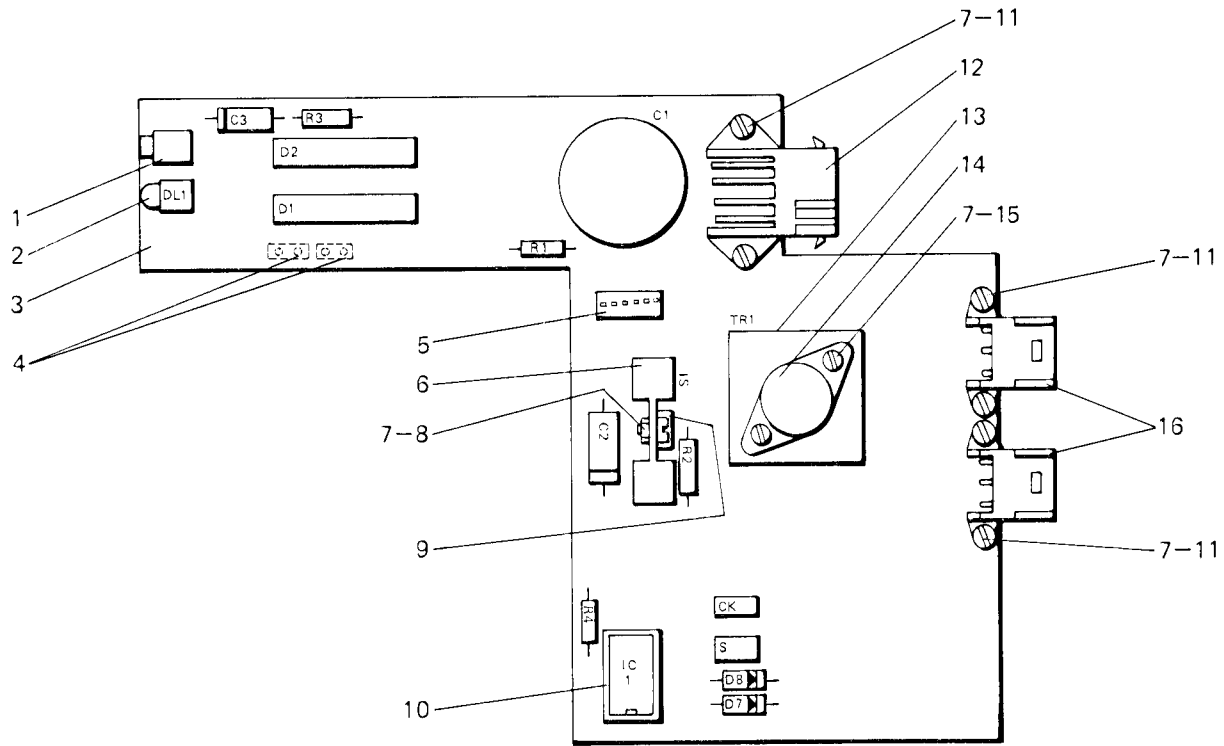


Fig. N. Abb. N.	Part. N. Bestell N. Pieze N. N.	Qt. Anzahl	DESCRIZIONE	DESCRIPTION	DESCRIPTION	BENENNUNG	DESCRIPCION
—	929930-4-01	1	pannello (M001.1)	panel (M001.1)	panneau (M001.1)		
1	927475-0-00	1	pulsante	push-button	poussoir		
2	927222-0-00	1	diodo LED	diode	diode		
3	929874-0-01	1	pannello	panel	panneau		
4	929821-0-00	2	porta contatti	contact holder	porte-contacts		
5	929894-0-00	1	connettore	connection	connecteur		
6	927885-0-00	1	dissipatore	dissipator	dissipateur		
7	733503-2-00	9	dado	nut	écrou		
8	741634-2-00	1	vite	screw	vis		
9	927464-0-00	1	integrato	integrator	integrateur		
10	927228-0-00	1	zoccolo	block	socle		
11	741665-2-00	6	vite	screw	vis		
12	927387-0-00	1	connettore	connection	connecteur		
13	925634-0-00	1	dissipatore	dissipator	dissipateur		
14	944874-0-00	1	transistor	transistor	transistor		
15	722102-0-00	2	vite	screw	vis		
16	927385-0-00	2	connettore	connection	connecteur		
R1	927226-0-00	1	resistenza	resistor	résistance		
R2	902654-0-00	1	resistenza	resistor	résistance		
R3	927447-0-00	1	resistenza	resistor	résistance		
R4	925661-0-00	1	resistenza	resistor	résistance		
C1	940351-0-00	1	condensatore	condenser	condensateur		
C2	928162-0-00	1	condensatore	condenser	condensateur		
C3	925951-0-00	1	condensatore	condenser	condensateur		
D1-D2	941399-0-00	2	raddrizzatore	rectifier	redresseur		
D7-D8	923409-0-00	2	diodo	diode	diode		
DL1	927468-0-00	1	porta LED	LED holder	porte-LED		
S	926548-0-00	1	ponticello	connection	connexion		
IC1	929893-0-00	1	integrato	integrator	integrateur		
CK	926547-0-00	1	ponticello	connection	connexion		

135-A1/AA  
136-A1/AA/AD  
183-A1/AA

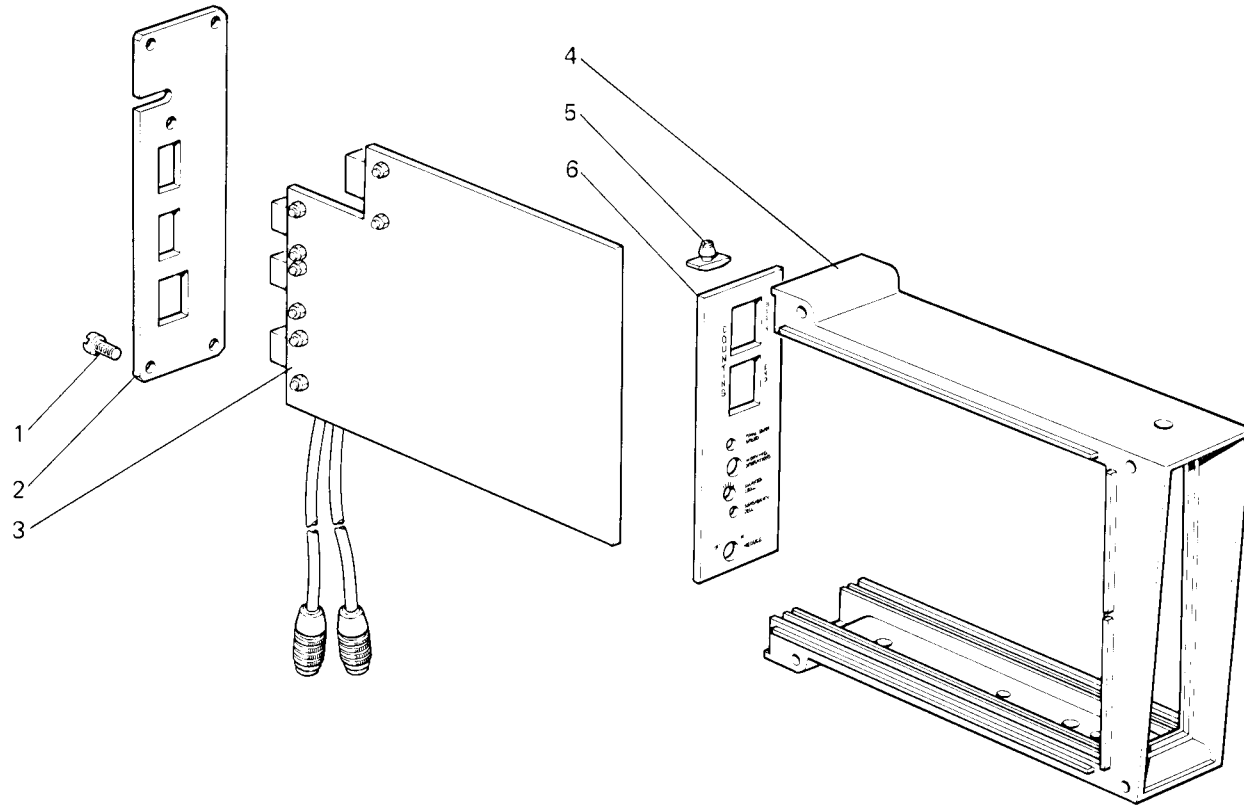


Fig. N. Abb. N.	Part. N. Bestell. N. Piece N. Pieza N.	Qt. Anzahl	DESCRIZIONE	DESCRIPTION	DESCRIPTION	BENENNUNG	DESCRIPCION
—	931006-4-00	1	modulo (M003.0)	module (M003.0)	module (M003.0)		
1	721454-2-00	4	vite	screw	vis		
2	929872-0-00	1	pannello posteriore	rear panel	panneau arrière		
3	929932-4-00	1	pannello completo	panel assembly	panneau complet		
4	929850-0-00	1	scatola	box	boîte		
5	929861-0-00	2	bottono di fissaggio	button	bouton		
6	929865-0-00	1	pannello anteriore	front panel	panneau avant		



N. N. Fig. Abb.	Part. N. Bestell N. Piece N. Pieza N.	Qt. Anzahl	DESCRIZIONE	DESCRIPTION	DESCRIPTION	N. N. Fig. Abb.	Part. N. Bestell N. Piece N. Pieza N.	Qt. Anzahl	DESCRIZIONE	DESCRIPTION	DESCRIPTION
-	929932-4-00	1	pannello (M003 0)	panel (M003 0)	panneau (M003 0)	C2	928162-0-00	1	condensatore	condenser	condensateur
1	927387-0-00	1	connettore	connection	connecteur	C3	927380-0-00	1	condensatore	condenser	condensateur
2	741665-2-00	8	vite	screw	vis	C4	927381-0-00	1	condensatore	condenser	condensateur
3	733503-2-00	8	dado	nut	écrou	C5-C7-C9	927382-0-00	5	condensatore	condenser	condensateur
4	927228-0-00	11	zoccolo	block	socle	C10-C13					
5	928218-0-00	3	zoccolo	block	socle	C11-C14	929879-0-00	4	condensatore	condenser	condensateur
6	929924-4-00	2	commutatore	commutator	commutateur	C16-C17					
7	927469-0-00	1	diodo LED	LED diode	diode LED	IP	929925-0-00	1	interruttore	switch	interrupteur
8	923558-0-00	3	zoccolo	block	socle	PT1	940429-0-00	1	potenziometro	potentiometer	potentiomètre
9	929876-0-00	1	pannello	panel	panneau	PT2	929927-0-00	1	potenziometro	potentiometer	potentiomètre
10	927470-0-00	1	zoccolo	block	socle	PT3-PT4	929880-0-00	2	potenziometro	potentiometer	potentiomètre
11	923694-0-00	1	spina	pin	goupille	DZ1	927462-0-00	1	diodo	diode	diode
12	925625-0-00	24	terminale	terminal	extrémité	DZ2	927463-0-00	1	diodo	diode	diode
13	927385-0-00	2	connettore	connection	connecteur	D1-D4	923409-0-00	12	diodo	diode	diode
14	927386-0-00	1	connettore	connection	connecteur	D6-D13					
15	923692-0-00	1	spina	pin	goupille	D5	923706-0-00	1	diodo	diode	diode
16	902668-0-00	6	contatto	contact	contact	FT2	929886-0-00	1	optoisolatore	insulating	isolant
17	902665-0-00	1	connettore	connection	connecteur	RL1-RL2	928173-0-00	2	relé	relay	relais
18	923708-0-00	3	presa	socket	prise	TR1-TR2	927231-0-00	3	transistor	transistor	transistor
19	929935-0-00	3	anello marcafili	ring	anneau	TR3					
R1	925662-0-00	1	resistenza	resistor	résistance	JA1-JA3	925631-0-00	2	integrato	integrator	integrateur
R2-R8	927446-0-00	2	resistenza	resistor	résistance	JA2	927471-0-00	1	integrato	integrator	integrateur
R3	928167-0-00	1	resistenza	resistor	résistance	IC1-IC2	929893-0-00	2	integrato	integrator	integrateur
R4-R18	925661-0-00	12	resistenza	resistor	résistance	IC3-IC4	929891-0-00	3	integrato	integrator	integrateur
R20-R32						IC9					
R34-R40						IC5	929890-0-00	1	integrato	integrator	integrateur
R24-R29						IC6-IC7					
R5	943799-0-00	1	resistenza	resistor	résistance	IC8	927230-0-00	3	integrato	integrator	integrateur
R6-R41	923623-0-00	2	resistenza	resistor	résistance	IC10	929892-0-00	1	integrato	integrator	integrateur
R7	927442-0-00	1	resistenza	resistor	résistance	IC11-IC13	927229-0-00	2	integrato	integrator	integrateur
R9-R23	927448-0-00	2	resistenza	resistor	résistance	S	927474-0-00	1	interruttore	switch	interrupteur
R10	927449-0-00	1	resistenza	resistor	résistance	I	927473-0-00	1	interruttore	switch	interrupteur
R11	927444-0-00	1	resistenza	resistor	résistance	DL1	927468-0-00	1	porta LED	LED holder	porte-LED
R12	925973-0-00	1	resistenza	resistor	résistance						
R13	927445-0-00	1	resistenza	resistor	résistance						
R14	927443-0-00	1	resistenza	resistor	résistance						
R15-R37	927447-0-00	3	resistenza	resistor	résistance						
R39											
R16	927226-0-00	1	resistenza	resistor	résistance						
R17	929926-0-00	1	resistenza	resistor	résistance						
R19-R21	925663-0-00	3	resistenza	resistor	résistance						
R30											
R22-R36	925659-0-00	3	resistenza	resistor	résistance						
R38											
R31-R33	925971-0-00	3	resistenza	resistor	résistance						
R35											
C1-C6	927383-0-00	3	condensatore	condenser	condensateur						
C15											

135-A1/AA  
136-A1/AA/AD

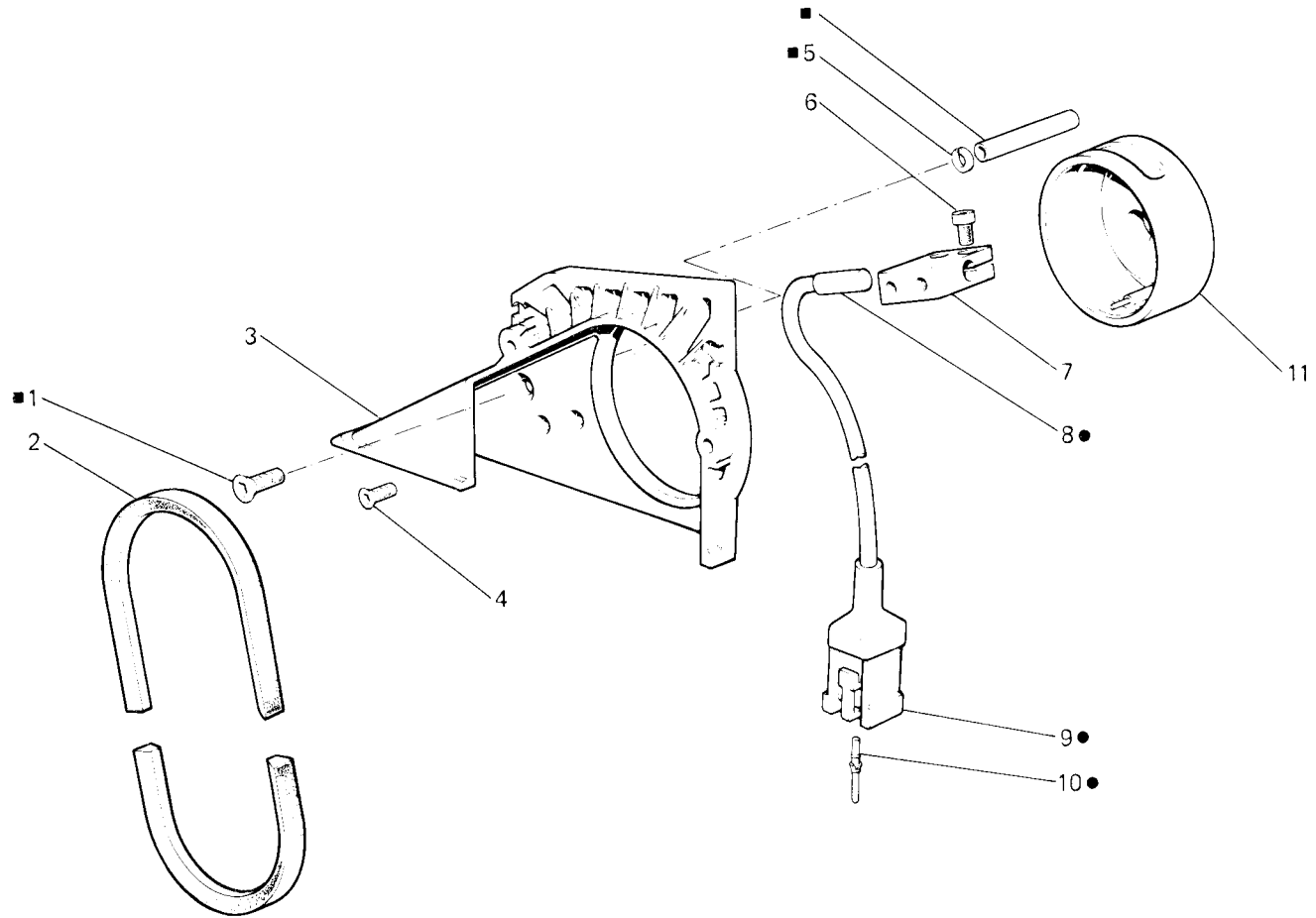




Fig. N. Abb. N.	Part. N. Piece N. Bestell N. Pieza N.	Qt. Anzahl	DESCRIZIONE	DESCRIPTION	DESCRIPTION	BENENNUNG	DESCRIPTION
■	944462-2-00	1	perno completo	pin assembly	pivot complet		
●	927477-4-00	1	interruttore completo	switch assembly	interrupteur complet		
1	725611-2-00	1	vite	screw	vis		
2	770031-0-00	1	cinghia ★	belt ★	courroie ★		
3	923996-0-00	1	carter	cover	carter		
4	744922-2-00	2	vite	screw	vis		
5	703005-0-00	1	rondella elastica	spring washer	rondelle élastique		
6	722072-0-00	2	vite	screw	vis		
7	928094-0-00	1	blocchetto	block	bloc		
8	928154-0-00	1	interruttore	switch	interrupteur		
	944788-0-00	1	interruttore ( in alternativa)	switch (in alternative)	interrupteur (alternative)		
9	902663-0-00	1	connettore	connection	connecteur		
10	902668-0-00	3	contatto	contact	contact		
11	923993-2-00	1	volantino	handwheel	volant		
			★ Solo per motori QUICK STOP/EFKA Only for QUICK STOP/EFK MOTORS Seulement pour moteurs QUICK STOP/EFKA				

183-A1/AA

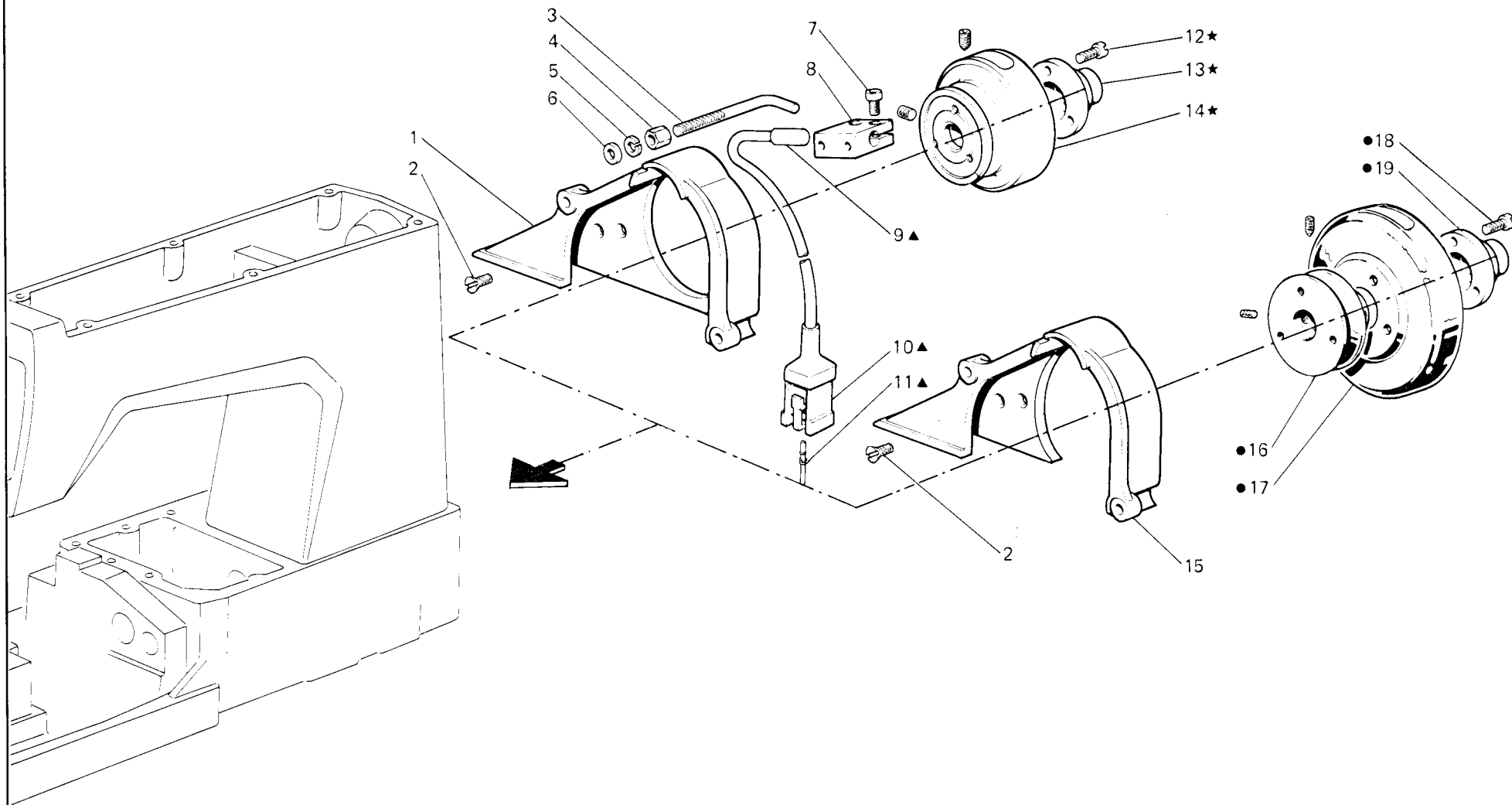
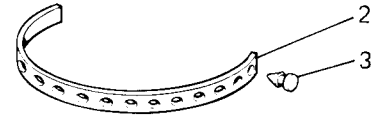
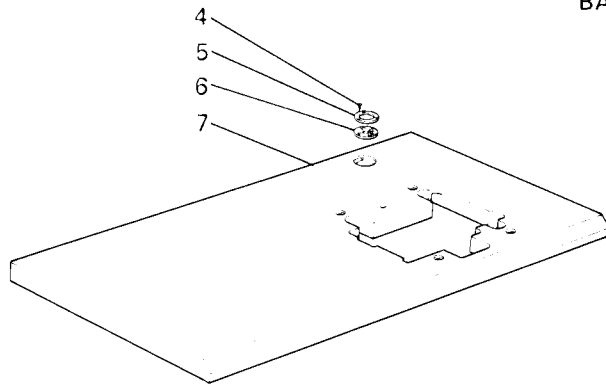


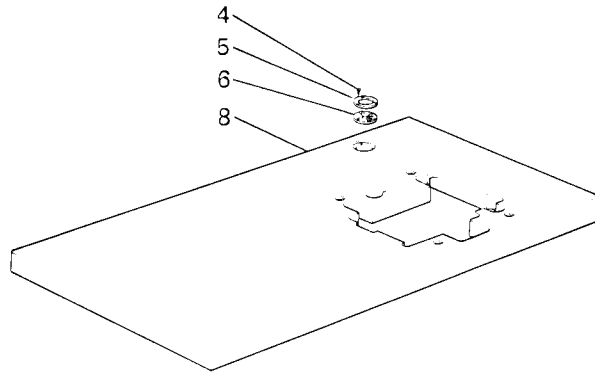
Fig. N. Abb. N.	Part. N. Pezze Bestell N. Pieza N.	Qt. Anzahl	DESCRIZIONE	DESCRIPTION	DESCRIPTION	BENENNUNG	DESCRIPTION
▲	927477-4-00	1	interruttore completo	switch assembly	interrupteur complet		
★	929949-4-00	1	volantino completo	handwheel assembly	volant complet		
1	929781-0-00	1	carter	cover	carter		
2	744922-2-00	2	vite	screw	vis		
3	944795-0-00	1	perno posizionatore	pin	pivot		
4	733507-2-00	1	dado	nut	écrou		
5	703007-0-00	1	rondella elastica	spring washer	rondelle élastique		
6	704409-2-00	1	rondella	washer	rondelle		
7	722072-0-00	2	vite	screw	vis		
8	928094-0-00	1	blocchetto	block	bloc		
9	928154-0-00	1	interruttore	switch	interrupteur		
10	902663-0-00	1	connettore	connection	connecteur		
11	902668-0-00	3	contatto	contact	contact		
12	741974-2-00	3	vite	screw	vis		
13	302247-0-10	1	flangia	flange	flasque		
14	929948-2-00	1	volantino	handwheel	volant		
			VARIANTI PER PIAZZAMENTO INCASSATO	VARIATION FOR SUBMERGED SETTING	VARIANTE POUR INSTALLATION ENCASTREE		
●	931433-4-00	1	volantino completo	handwheel assembly	volant complet		
15	931431-0-00	1	carter	cover	carter		
16	308197-0-00	1	puleggia	pulley	poulie		
17	931432-2-00	1	corona	crown	couronne		
18	741984-2-00	3	vite	screw	vis		
19	302247-0-10	1	flangia	flange	flasque		



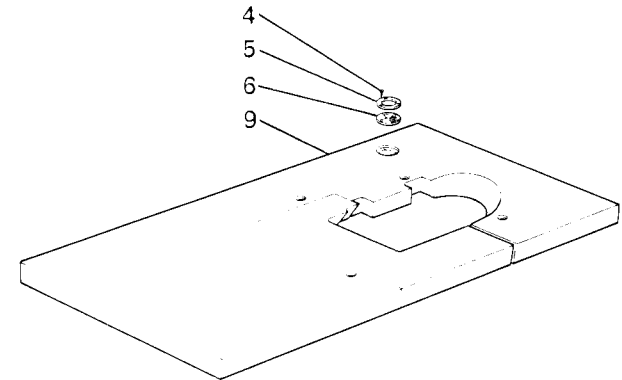
BANCALE REGOLABILE - ADJUSTABLE STAND - BATI REGLABLE



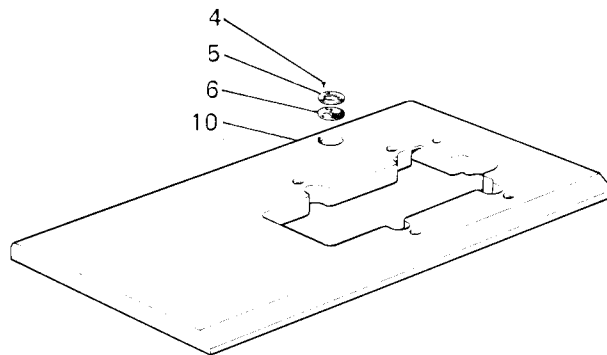
135-A1  
136-A1



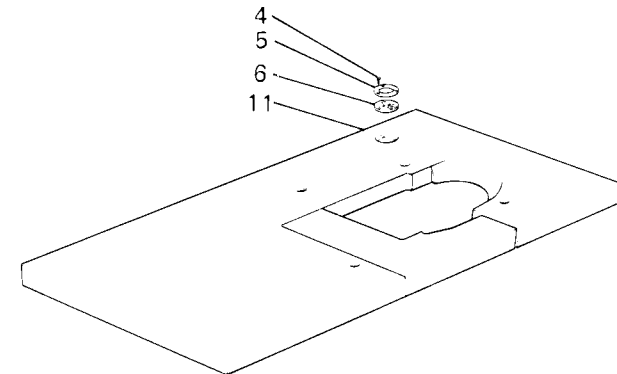
135-AA  
136-AA/AD



135-A1/AA  
136-A1/AA/AD

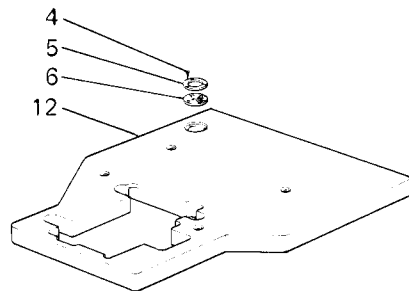


183-A1/AA

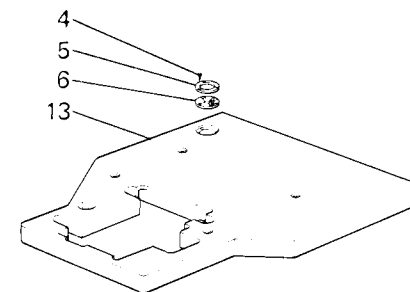


183-A1/AA

BANCALE A COLONNA - COLUMN STAND - BATI COLONNE



135-A1  
136-A1



135-AA  
136-AA/AD

Fig. N. Abb. N.	Part. N. Piece N. Bestell N. Pieza N.	Qt. Anzahl	DESCRIZIONE	DESCRIPTION	DESCRIPTION	BENENNUNG	DESCRIPCION
1	920258-0-00		cinturino	strap	bride		
2	990441-0-10		cinturino	strap	bride		
3	990442-0-10		bottoncino	button	bouton		
4	731244-0-00	3	vite	screw	vis		
5	921175-0-00	1	anello	ring	anneau		
6	921176-0-00	1	disco	disc	disque		
			SOLO PER BANCALE REGOLABILE	ONLY FOR ADJUSTABLE STAND	SEULEMENT POUR BATI REGLABLE		
7	901061-0-00	1	tavolo per piazzamento normale	table for normal setting	table pour installation normale		
8	901062-0-00	1	tavolo per piazzamento normale	table for normal setting	table pour installation normale		
9	901063-0-00	1	tavolo per piazzamento incassato	table for submerged setting	table pour installation encastrée		
10	931434-0-00	1	tavolo per piazzamento normale	table for normal setting	table pour installation normale		
11	931435-0-00	1	tavolo per piazzamento incassato	table for submerged setting	table pour installation encastrée		
			SOLO PER BANCALE A COLONNA	ONLY FOR COLUMN STAND	SEULEMENT POUR BATI A COLONNE		
12	901064-0-00	1	tavolo per piazzamento normale e incassato	table for normal and submerged setting	table pour installation normale et encastrée		
13	901065-0-00	1	tavolo per piazzamento normale e incassato	table for normale and submerged setting	table pour installation normale et encastrée		

135-AA  
136-AA/AD

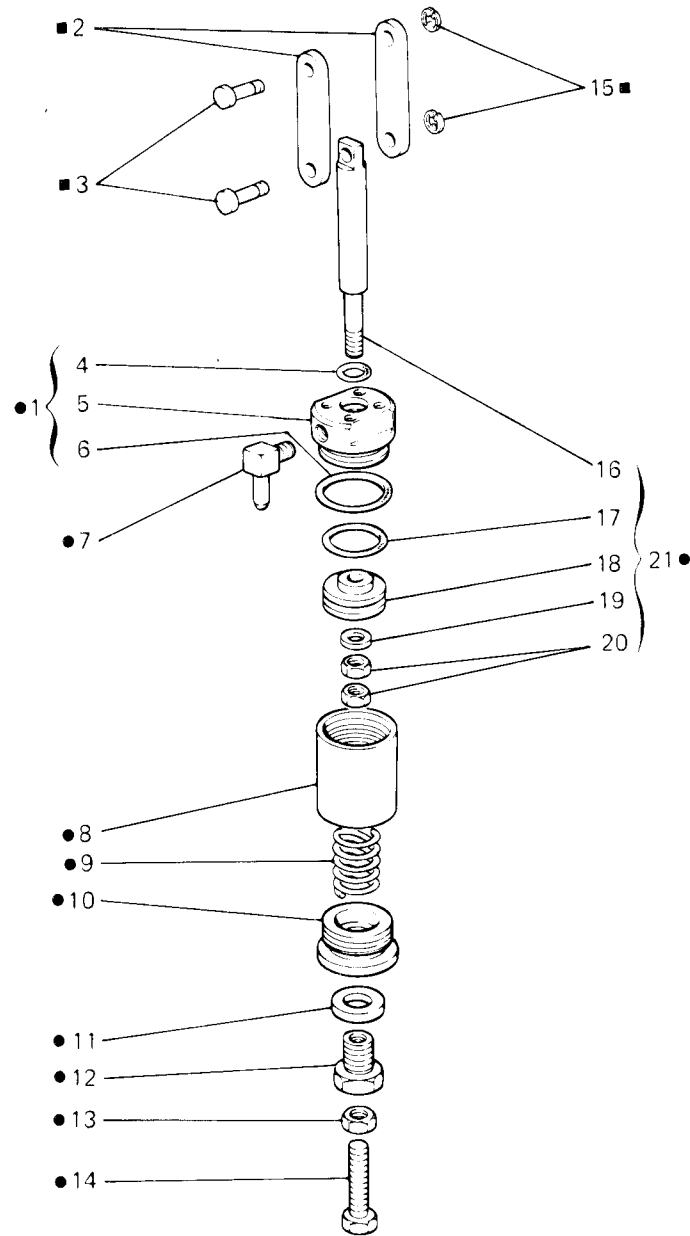


Fig. N. Abb. N.	Part. N. Piecce N. Bestell N. Pieza N.	Qt. Anzahl	DESCRIZIONE	DESCRIPTION	DESCRIPTION	BENENNUNG	DESCRIPTION
■●	925764-5-00	1	gruppo cilindro	cylinder assembly			
●	925758-4-00	1	cilindro completo	cylinder assembly	groupe cylindre		
1	924807-4-10	1	tappo superiore completo	upper plug assembly	cylindre complet		
2	925765-0-00	2	giunto	joint	bouchon supérieur complet		
3	990311-0-10	2	perno	pin	joint		
4	701007-0-00	1	anello di tenuta	retainer ring	pivot		
5	924806-0-10	1	tappo superiore	upper plug	bague d'étanchéité		
6	701132-0-00	1	anello di tenuta	retainer ring	bouchon supérieur		
7	925761-0-01	1	raccordo a pipa	pipe connection	bague d'étanchéité		
8	925750-0-00	1	cilindro	cylinder	raccord à pipe		
9	925754-0-00	1	molla	spring	cylindre		
10	925756-0-00	1	tappo inferiore	lower plug	ressort		
11	704014-0-00	1	rondella	washer	bouchon inférieur		
12	925820-0-00	1	vite	screw	rondelle		
13	733510-2-00	1	dado	nut	vis		
14	720555-2-00	1	vite	screw	écrou		
15	700205-0-00	2	anello di fermo	ring	vis		
16	925751-0-00	1	stelo	shaft	anneau		
17	701037-0-00	1	anello di tenuta	retainer ring	arbre		
18	924804-0-10	1	pistone	piston	bague d'étanchéité		
19	704218-2-00	1	rondella	washer	piston		
20	746402-2-00	2	dado	nut	rondelle		
21	925752-4-00	1	pistone completo	piston assembly	écrou		
					piston complet		

183-AA

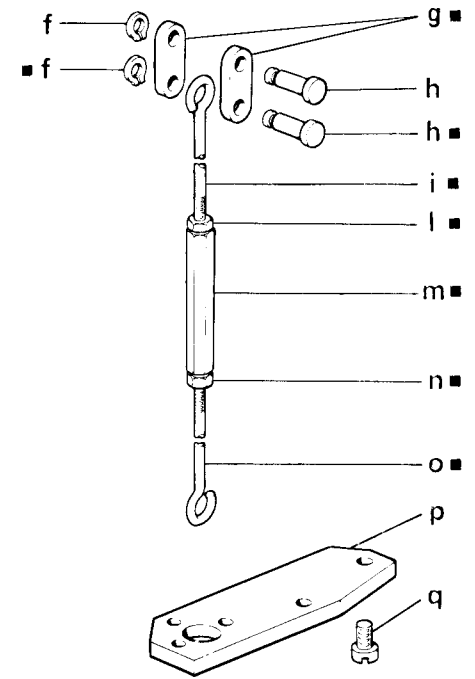
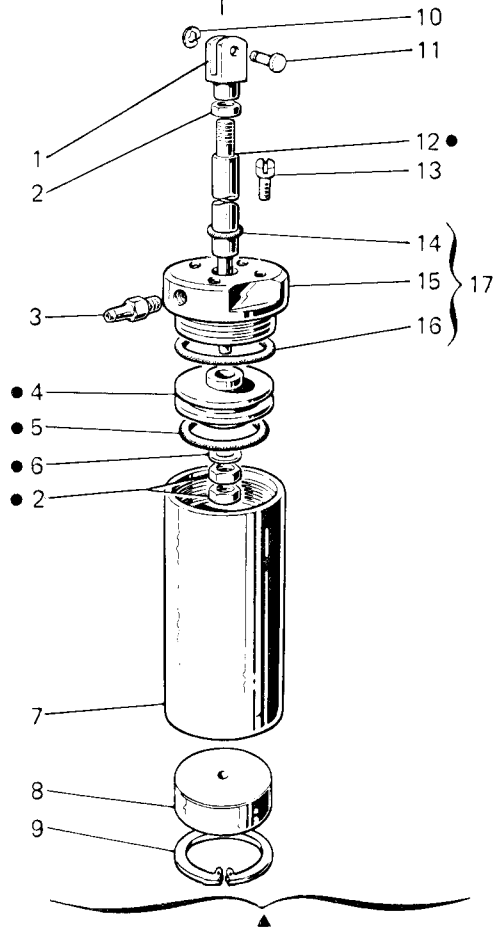
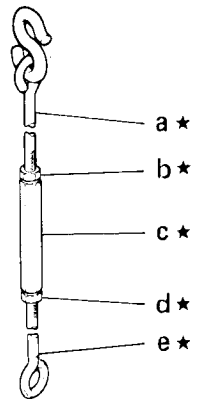




Fig. N Abb. N	Part. N. Bestell N. Pieze N. Pieza N.	Qt. Anzahl	DESCRIZIONE	DESCRIPTION	DESCRIPTION	BENENNUNG	DESCRIPCION
▲	924408-4-00	1	cilindro completo (escl. figg. 10-11-13)	cylinder assembly (excl. figs 10-11-13)	cylindre complet (exclu figs 10-11-13)		
●	924805-4-10	1	pistone completo	piston assembly	piston complet		
1	990310-0-10	1	forcella	fork	fourche		
2	746402-2-00	3	dado	nut	écrou		
3	924797-0-10	1	attacco	union pipe	raccord		
4	924804-0-10	1	pistone	piston	piston		
5	701037-0-00	1	anello di tenuta	retainer ring	bague d'étanchéité		
6	704218-2-00	1	rondella	washer	rondelle		
7	924802-0-10	1	cilindro	cylinder	cylindre		
8	924407-0-01	1	tappo inferiore	lower plug	bouchon inférieur		
9	700130-0-00	1	anello di fermo	circlip	circlip		
10	700205-0-00	1	anello di tenuta	retainer ring	bague d'étanchéité		
11	990311-0-10	1	perno	pin	pivot		
12	924808-0-10	1	albero	shaft	arbre		
13	721474-2-00	3	vite	screw	vis		
14	701007-0-00	1	anello di tenuta	retainer ring	bague d'étanchéité		
15	924806-0-10	1	tappo superiore	upper plug	bouchon supérieur		
16	701132-0-00	1	anello di tenuta	retaine ring	bague d'étanchéité		
17	924807-4-10	1	tappo completo	plug assembly	bouchon complet		
			SOLO PER BANCALE REGOLABILE	ONLY FOR ADJUSTABLE STAND	SEULEMENT POUR BATI REGLABLE		
★	910215-4-10	1	tirante completo	tie-rod assembly	tirant complet		
a	910217-2-00	1	tirante superiore	upper tie-rod	tirant supérieur		
b	733505-2-00	1	dado	nut	écrou		
c	910190-0-10	1	bussola	bush	bague		
d	746601-2-00	1	dado	nut	écrou		
e	910216-0-10	1	tirante inferiore	lower tie-rod	tirant inférieur		
			SOLO PER BANCALE A COLONNA	ONLY FOR COLUMN STAND	SEULEMENT POUR BATI COLONNE		
■	910214-4-11	1	tirante completo	tie-rod assembly	tirant complet		
f	700205-0-00	2	anello di fermo	circlip	circlip		
g	990765-0-00	2	piastrina	sheet	plaque		
h	203211-0-10	2	perno	pin	pivot		
i	910187-0-11	1	tirante superiore	upper tie-rod	tirant supérieur		
l	733505-2-00	1	dado	nut	écrou		
m	910190-0-10	1	bussola	bush	bague		
n	746601-2-00	1	dado	nut	écrou		
o	910213-0-10	1	tirante inferiore	lower tie-rod	tirant inférieur		
p	990440-0-10	1	piastrina	sheet	plaque		
q	721484-2-00	2	vite	screw	vis		

136-AD

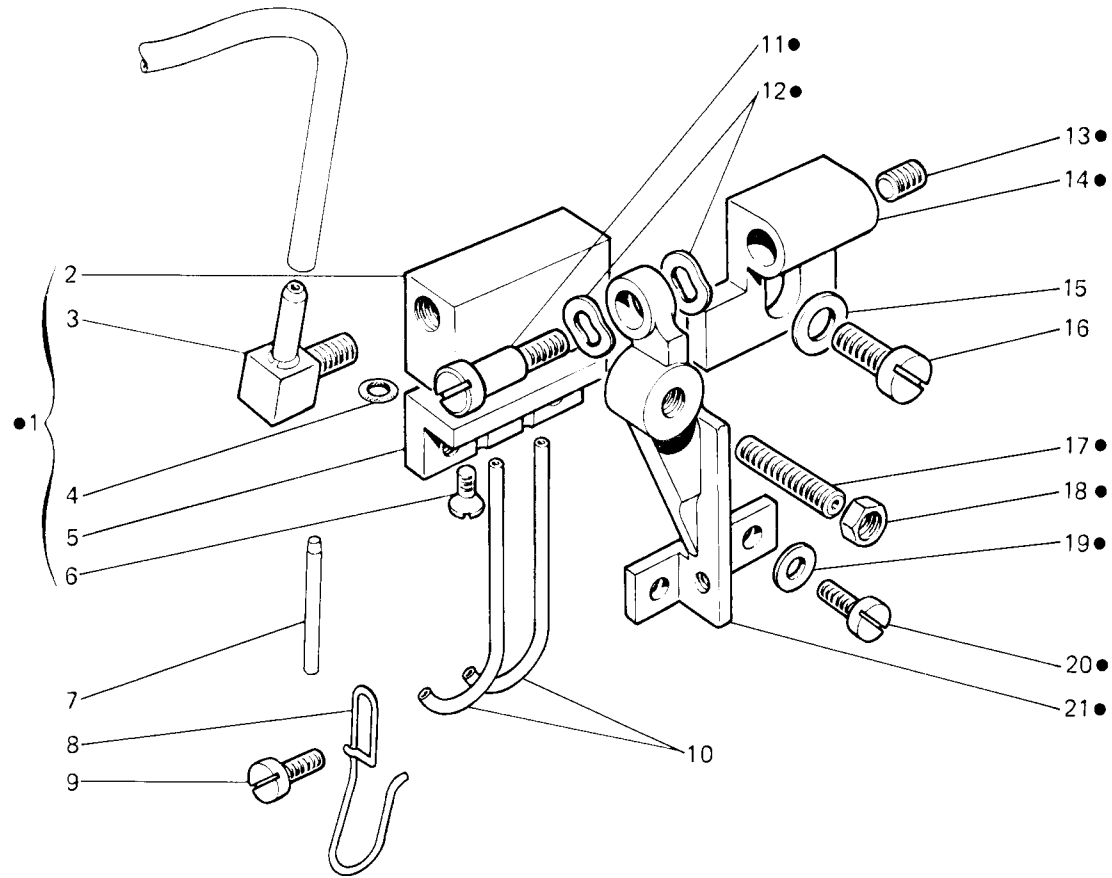


Fig. N. Abb. N.	Part. N. Piece N. Bestell N. Pieza N.	Qt. Anzahl	DESCRIZIONE	DESCRIPTION	DESCRIPTION	BENENNUNG	DESCRIPTION
			SOLO PER	ONLY FOR	SEULEMENT POUR		
				529-00-2MD-01			
—	925214-4-00	1	gruppo raffreddamento aghi (escluso figg. 15 e 16 )	needle cooling assembly (except figs. 15 and 16)	groupe refroidissement aiguilles (exclu figs. 15 et 16)		
●	925207-4-00	1	supporto e distributore completi	support and distributor assembly	support et distributeur complets		
1	922453-4-00	1	distributore completo	distributor assembly	distributeur complet		
2	922454-0-00	1	semicorpo superiore	upper half-body	semi-corps supérieur		
3	925761-0-01	1	attacco	pipe connection	raccord		
4	701000-0-00	2	anello di tenuta	retainer ring	bague d'étanchéité		
5	922455-0-00	1	semicorpo inferiore	lower half-body	semi-corps inférieur		
6	744631-2-00	2	vite	screw	vis		
7	922460-0-00	1	spina	pin	pivot		
8	925218-0-00	1	salvadita	protection	protection		
9	741634-2-00	1	vite	screw	vis		
10	922464-0-00	2	tubetto	pipe	tube		
11	743482-2-00	1	vite	screw	vis		
12	307605-0-00	2	rondella elastica	spring washer	rondelle élastique		
13	729012-2-00	1	vite	screw	vis		
14	925217-0-00	1	supporto	support	support		
15	704226-2-00	1	rondella	washer	rondelle		
16	742623-2-00	1	vite	screw	vis		
17	729062-2-00	1	vite	screw	vis		
18	746007-2-00	1	dado	nut	écrou		
19	704104-2-00	2	rondella	washer	rondelle		
20	741675-2-00	2	vite	screw	vis		
21	925216-0-00	1	braccio	arm	bras		

136-AD

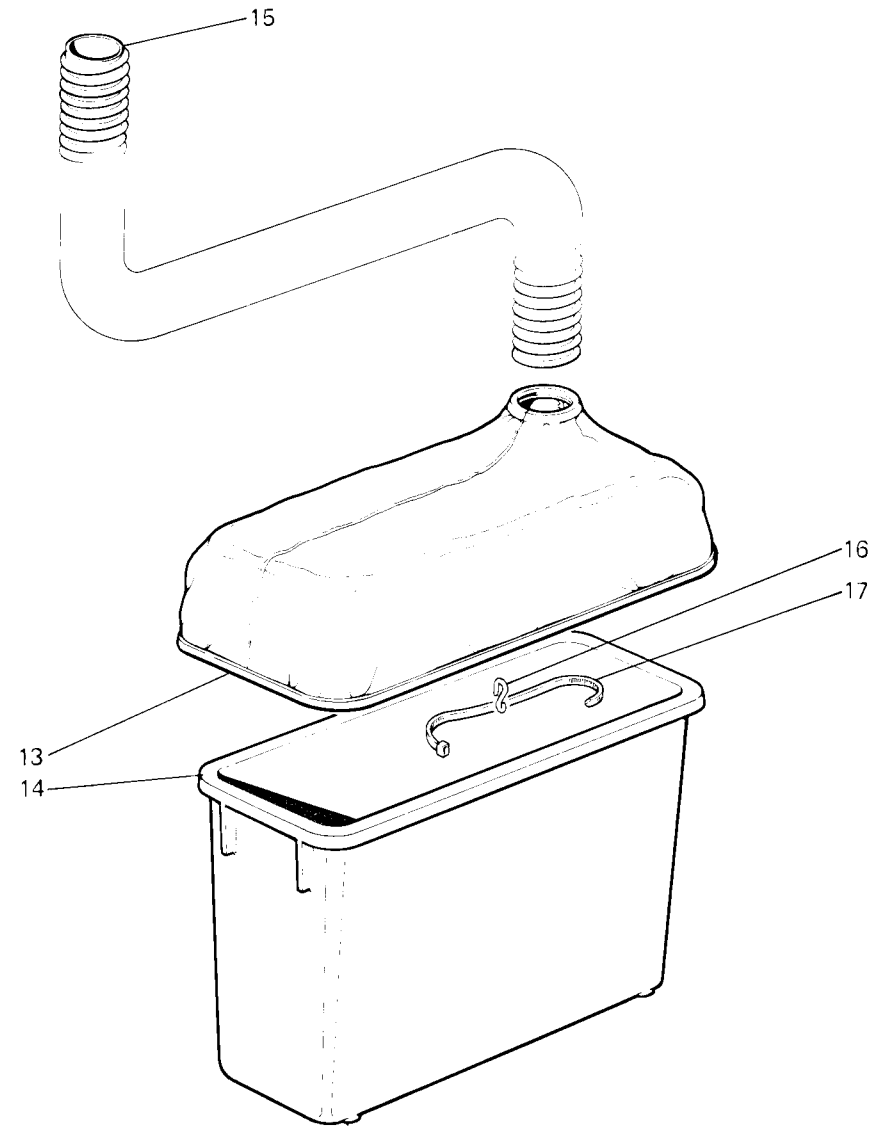
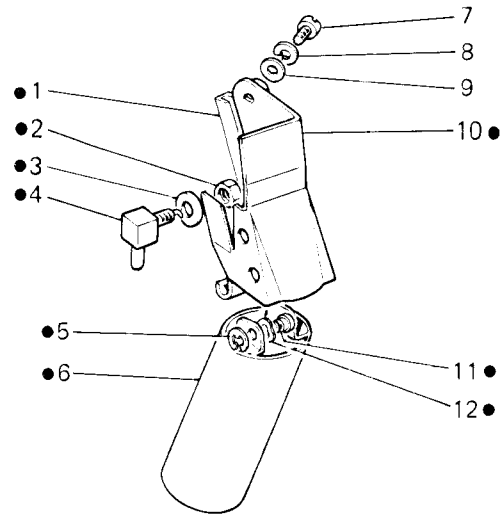


Fig. N. Abb. N.	Part. N. Piecce N. Bestell N. Pieza N.	Qt. Anzahl	DESCRIZIONE	DESCRIPTION	DESCRIPTION	BENENNUNG	DESCRIPTION
			SOLO PER	ONLY FOR	SEULEMENT POUR		
				529-00-2MD-01			
●	944160-4-01	1	bocchetta completa	nozzle assembly	embouche complet		
1	927398-0-00	1	ammortizzatore	damper	amortisseur		
2	746402-2-00	1	dado	nut	écrou		
3	704108-2-00	1	rondella	washer	rondelle		
4	944165-2-00	1	soffiatore	blower	souffleur		
5	700207-0-00	2	anello di fermo	circlip	circlip		
6	944162-0-01	1	tubo scarica ritagli	pipe cutting discharger	tube decharge des chutes		
7	740257-2-00	1	vite	screw	vis		
8	703007-0-00	1	rondella elastica	spring washer	rondelle élastique		
9	704409-2-00	1	rondella	washer	rondelle		
10	944161-2-01	1	bocchetta	nozzle	embouche		
11	944164-0-00	2	perno	pin	pivot		
12	307605-0-00	2	anello elastico	spring ring	anneau ressort		
13	927393-0-00	1	cuffia	cover	couverture		
14	990996-0-00	1	cassetta	box	boîte		
15	944167-0-00	1	tubo	pipe	tube		
16	990187-0-10	1	gancio	hook	crochet		
17	944381-0-00	1	fascetta	clamp	bride		

135-A1/AA  
136-A1/AA/AD  
183-A1/AA

SOLO PER MOTORI QUICK STOP/EFKA  
ONLY FOR QUICK STOP/EFKA MOTORS  
SEULEMENT POUR MOTEURS QUICK STOP/EFKA

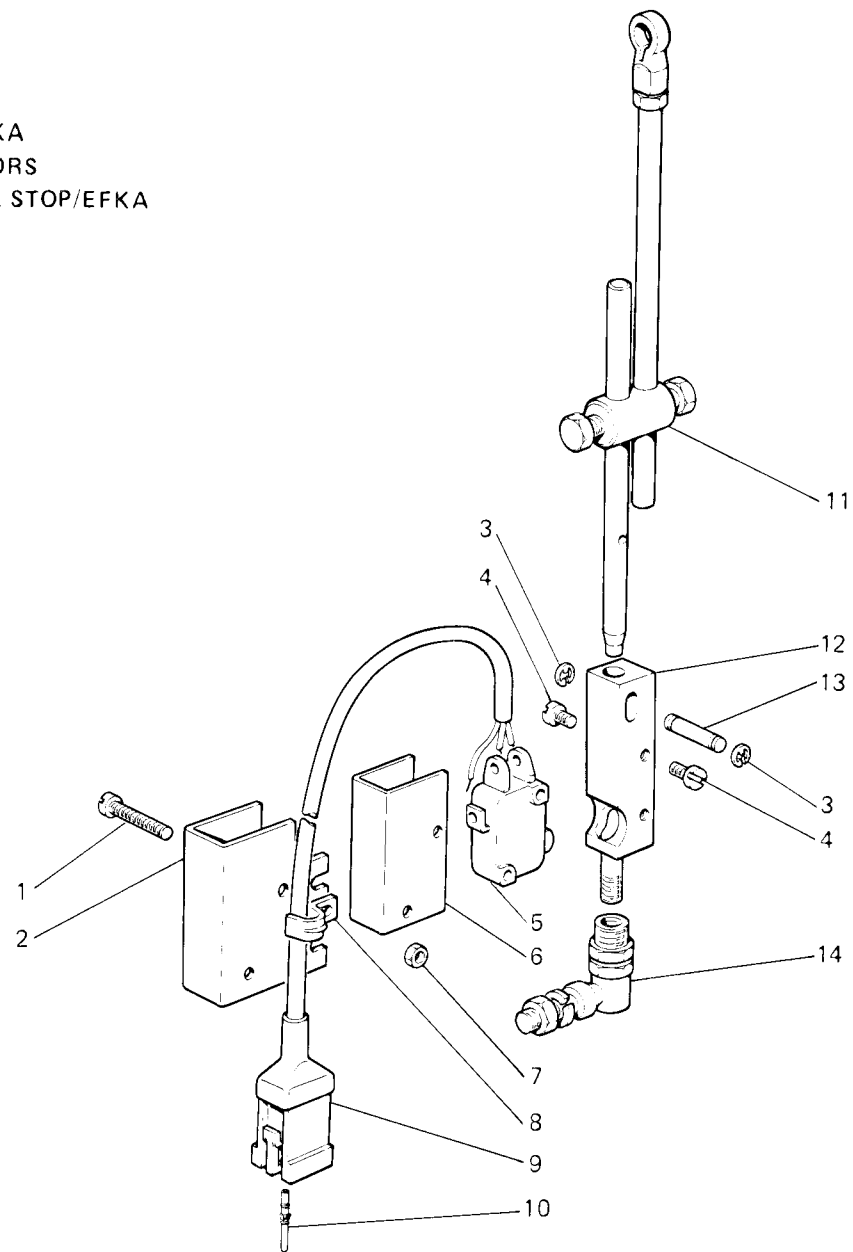


Fig. N. Abb. N.	Part. N. Piec. N. Bestell N. Pieza N.	Qt. Anzahl	DESCRIZIONE	DESCRIPTION	DESCRIPTION	BENENNUNG	DESCRIPCION
—	929889-4-00	1	tirante completo	tie-rod assembly	tirant complet		
1	721065-2-00	2	vite	screw	vis		
2	926112-0-00	1	carterino	protection cover	carter de protection		
3	700205-0-00	2	anello di fermo	circlip	circlip		
4	741630-2-00	4	vite	screw	vis		
5	921076-0-10	1	microinterruttore	microswitch	micro-interrupteur		
6	926114-0-00	1	isolante	insulating	isolant		
7	746002-2-00	2	dado	nut	écrou		
8	923277-0-10	1	gaffetta	clip	agrafe		
9	902663-0-00	1	connettore	connection	connecteur		
10	902668-0-00	2	contatto	contact	contact		
11	929888-0-00	1	tirante	tie-rod	tirant		
12	926111-0-00	1	corpo	body	corps		
13	926113-0-00	1	perno	pin	pivot		
14	900941-0-00	1	snodo	knuckle	joint		

135-AA  
 136-AA/AD  
 183-AA

SOLO PER MOTORI QUICK STOP/EFKA  
 ONLY FOR QUICK STOP/EFKA MOTORS  
 SEULEMENT POUR MOTEURS QUICK STOP/EFKA

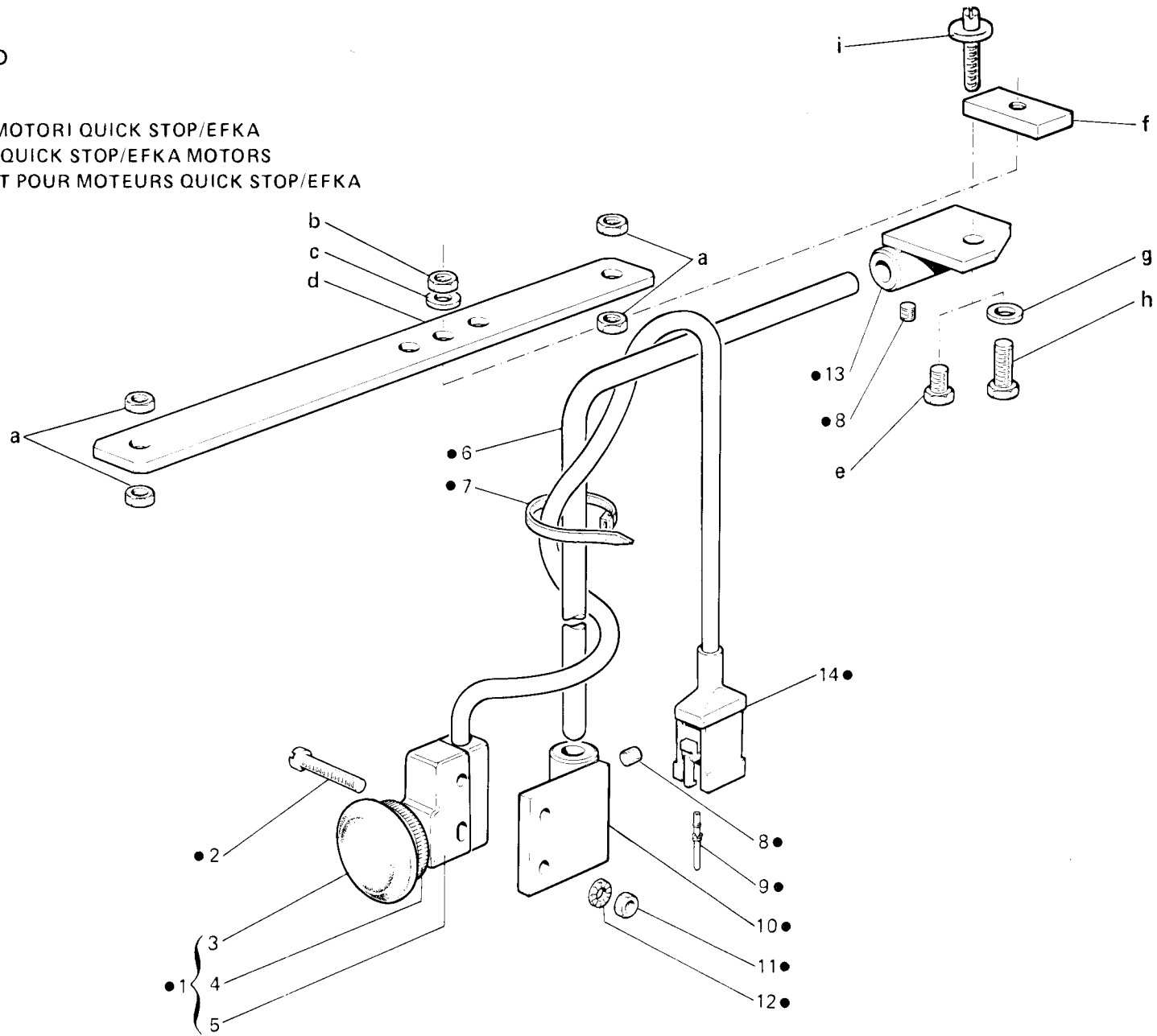




Fig. N. Abb. N.	Part. N. Piece N. Bestell N. Pieza N.	Qt. Anzahl	DESCRIZIONE	DESCRIPTION	DESCRIPTION	BENENNUNG	DESCRIPTION
●	929430-4-00	1	gruppo pulsante	push-button assembly	poussoir complet		
1	920472-4-00	1	pulsante completo	push-button assembly	poussoir complet		
2	722143-0-00	2	vite	screw	vis		
3	920492-0-00	1	membrana	membrane	membrane		
4	920473-0-00	1	ghiera	ring-nut	collier		
5	920474-0-00	1	microinterruttore	microswitch	micro-interrupteur		
6	920490-0-10	1	asta	rod	tige		
7	920258-0-10	1	cinturino	strap	bride		
8	729034-2-00	4	vite	screw	vis		
9	902668-0-00	3	contatto	contact	contact		
10	920488-2-10	1	supporto	support	support		
11	733505-0-00	2	dado	nut	écrou		
12	703305-0-00	2	rondella dentata	washer	rondelle		
13	920485-2-10	1	supporto	support	support		
14	902663-0-00	1	spina	plug	goupille		
			SOLO PER APP. 183-A1/AA CON BANCALE A COLONNA	ONLY FOR 183-A1/AA DEVICE WITH COLUMN STAND	SEULEMENT POUR DISP. 183-A1/AA AVEC BATI A COLONNE		
a	733008-2-00	4	dado	nut	écrou		
b	733813-0-00	1	dado	nut	écrou		
c	704536-0-00	1	rondella	washer	rondelle		
d	923326-0-10	1	traversa	tie	traverse		
e	720526-0-00	1	vite	screw	vis		
			SOLO PER APP. 183-A1/AA CON BANCALE REGOLABILE	ONLY FOR 183-A1/AA DEVICE WITH ADJUSTABLE STAND	SEULEMENT POUR DISP. 183-A1/AA AVEC BATI REGLABLE		
f	920909-0-00	1	piastrina	sheet	plaquette		
g	704232-2-00	1	rondella	washer	rondelle		
h	720525-2-00	1	vite	screw	vis		
			SOLO PER APP. 135-A1/AA - 136-A1/AA/AD CON BANCALE REGOLABILE	ONLY FOR 135-A1/AA- 136-A1/AA/AD DEVICES WITH ADJUSTABLE STAND	SEULEMENT POUR DISP. 135-A1/AA-136-A1/AA/AD AVEC BATI REGLABLE		
i	901265-0-00	1	perno	pin	pivot		

135-A1  
136-A1  
183-A1

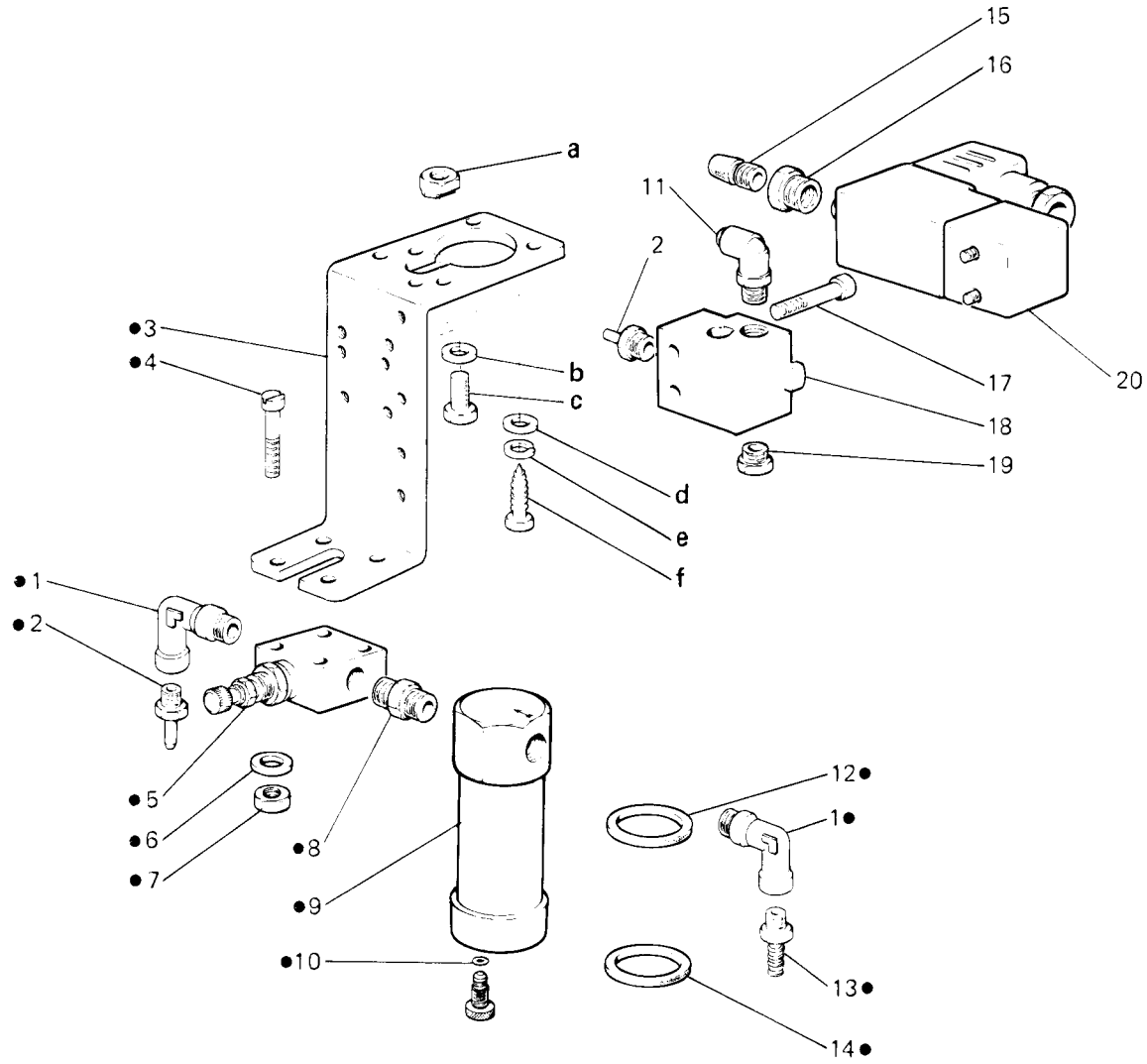


Fig. N Abb. N	Part N Piec N Beste N Pieza N	Qt Anzahl	DESCRIZIONE	DESCRIPTION	DESCRIPTION	BENENNUNG	DESCRIPTION
●	923958-4-00	1	gruppo filtro	filter assembly	groupe filtre		
1	923803-0-00	2	raccordo	connection pipe	raccord		
2	924870-0-10	2	attacco	connection pipe	raccord		
3	925557-0-00	1	supporto	support	support		
4	741082-2-00	2	vite	screw	vis		
5	923800-0-00	1	dosatore	dosimeter	doseur		
6	704306-2-00	2	rondella	washer	rondelle		
7	746007-2-00	2	dado	nut	écrou		
8	923802-0-00	1	nipplo	nipple	raccord à vis		
9	924992-0-00	1	tazza	container	tasse		
10	701001-0-00	1	guarnizione	gasket	garniture		
11	941511-4-00	1	raccordo	connection pipe	raccord		
12	924991-0-00	1	guarnizione	gasket	garniture		
13	923804-0-00	1	attacco	connection pipe	raccord		
14	924990-0-00	1	guarnizione	gasket	garniture		
15	924851-0-10	1	silenziatore	sifencer	silenceur		
16	943202-0-00	1	riduzione	reduction	reduction		
17	722481-2-00	2	vite	screw	vis		
18	942981-4-00	1	base	base	base		
19	925779-0-00	1	tappo	plug	bouchon		
20	940421-4-00	1	elettrovalvola	electrovalve	soupape életrique		
			SOLO PER BANCALE REGOLABILE	ONLY FOR ADJUSTABLE STAND	SEULEMENT POUR BATI REGLABLE		
a	902272-0-00	1	dado	nut	écrou		
b	704011-4-00	1	rondella	washer	rondelle		
c	720485-4-00	1	vite	screw	vis		
			SOLO PER BANCALE A COLONNA	ONLY FOR COLUMN STAND	SEULEMENT POUR BATI A COLONNE		
d	704013-2-00	1	rondella	washer	rondelle		
e	703010-0-00	1	rondella elastica	spring washer	rondelle elastique		
f	731643-0-00	1	vite	screw	vis		

135-AA  
 136-AA  
 183-AA

SOLO PER MOTORI QUICK STOP/EFKA  
 ONLY FOR QUICK STOP/EFKA MOTORS  
 SEULEMENT POUR MOTEURS QUICK STOP/EFKA

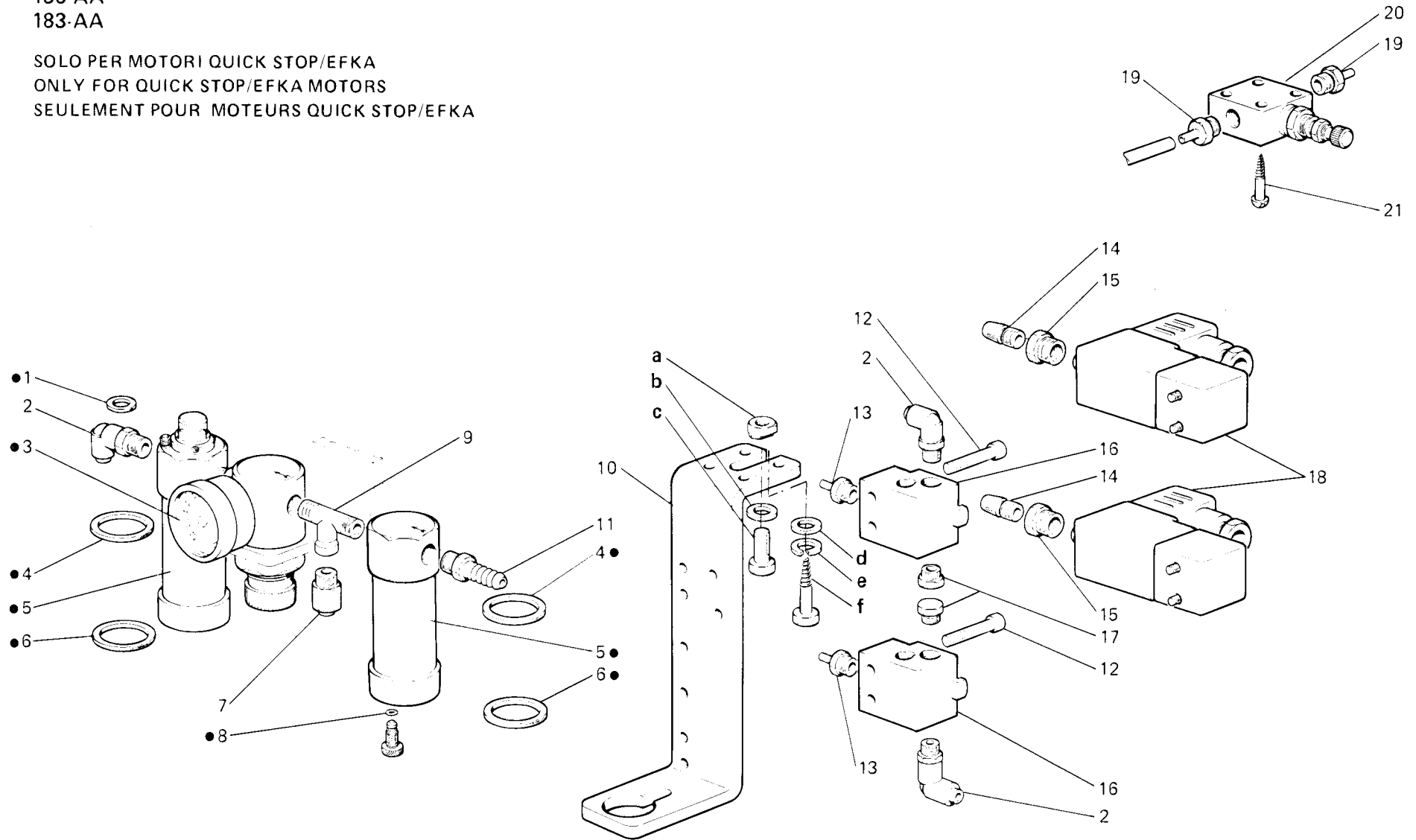


Fig. N. Abb. N.	Part. N. Piece N. Bestell N. Pieza N.	Qt. Anzahl	DESCRIZIONE	DESCRIPTION	DESCRIPTION	BENENNUNG	DESCRIPTION
—	931250-4-00	1	gruppo F.R.L. (escluso figg. a-b-c-d-e-f-19-20-21)	F.R.L. assembly (excl. figs. a-b-c-d-e-f-19-20-21)	groupe F.R.L. (exclu figs. a-b-c-d-e-f-19-20-21)		
●	925772-4-10	1	F.R.L. completo	F.R.L. assembly	F.R.L. complet		
1	924994-0-00	1	guarnizione	gasket	garniture		
2	941511-4-00	3	raccordo	connection pipe	raccord		
3	922846-4-00	1	manometro	manometer	manomètre		
4	924991-0-00	2	guarnizione	gasket	garniture		
5	924992-0-00	2	tazza	container	tasse		
6	924990-0-00	2	guarnizione	gasket	garniture		
7	941503-4-00	1	raccordo	connection pipe	raccord		
8	701001-0-00	1	guarnizione	gasket	garniture		
9	925905-0-00	1	raccordo	connection pipe	raccord		
10	925562-0-00	1	supporto	support	support		
11	923804-0-00	1	attacco	connection pipe	raccord		
12	722481-2-00	4	vite	screw	vis		
13	924870-0-00	2	attacco	connection pipe	raccord		
14	924851-0-10	2	silenziatore	silencer	silenceur		
15	943202-0-00	2	riduzione	reduction	reduction		
16	942981-4-00	2	base	base	base		
17	925779-0-00	2	tappo	plug	bouchon		
18	940421-4-00	2	elettrovalvola	electrovalve	soupape életrique		
19	924870-0-00	2	attacco	connection pipe	raccord		
20	923800-0-00	1	dosatore	dosimeter	doseur		
21	731105-0-00	4	vite da legno	screw	vis		
			SOLO PER BANCALE REGOLABILE	ONLY FOR ADJUSTABLE STAND	SEULEMENT POUR BATI REGLABLE		
a	902272-0-00	1	dado	nut	écrou		
b	704011-4-00	1	rondella	washer	rondelle		
c	720485-4-00	1	vite	screw	vis		
			SOLO PER BANCALE A COLONNA	ONLY FOR COLUMN STAND	SEULEMENT POUR BATI A COLONNE		
d	704013-2-00	1	rondella	washer	rondelle		
e	703010-0-00	1	rondella elastica	spring washer	rondelle élastique		
f	731643-0-00	1	vite	screw	vis		

136-AD

SOLO PER MOTORI QUICK STOP/EFKA  
 ONLY FOR QUICK STOP/EFKA MOTORS  
 SEULEMENT POUR MOTEURS QUICK STOP/EFKA

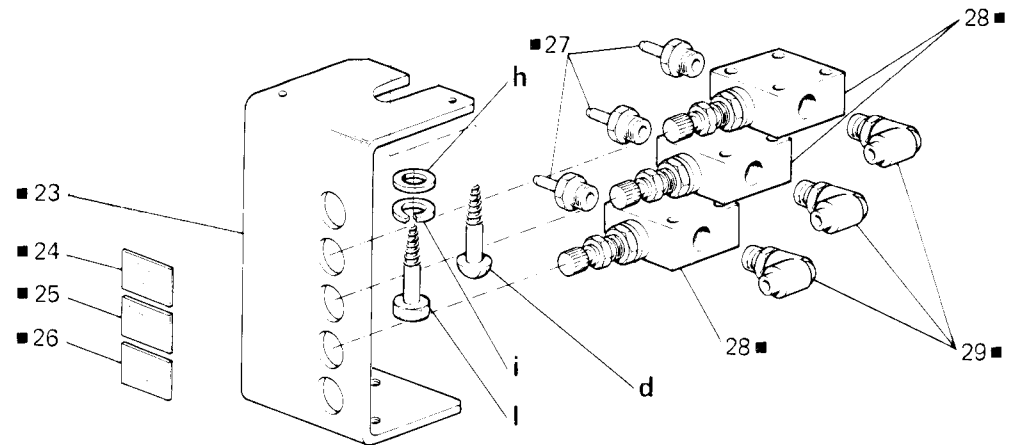
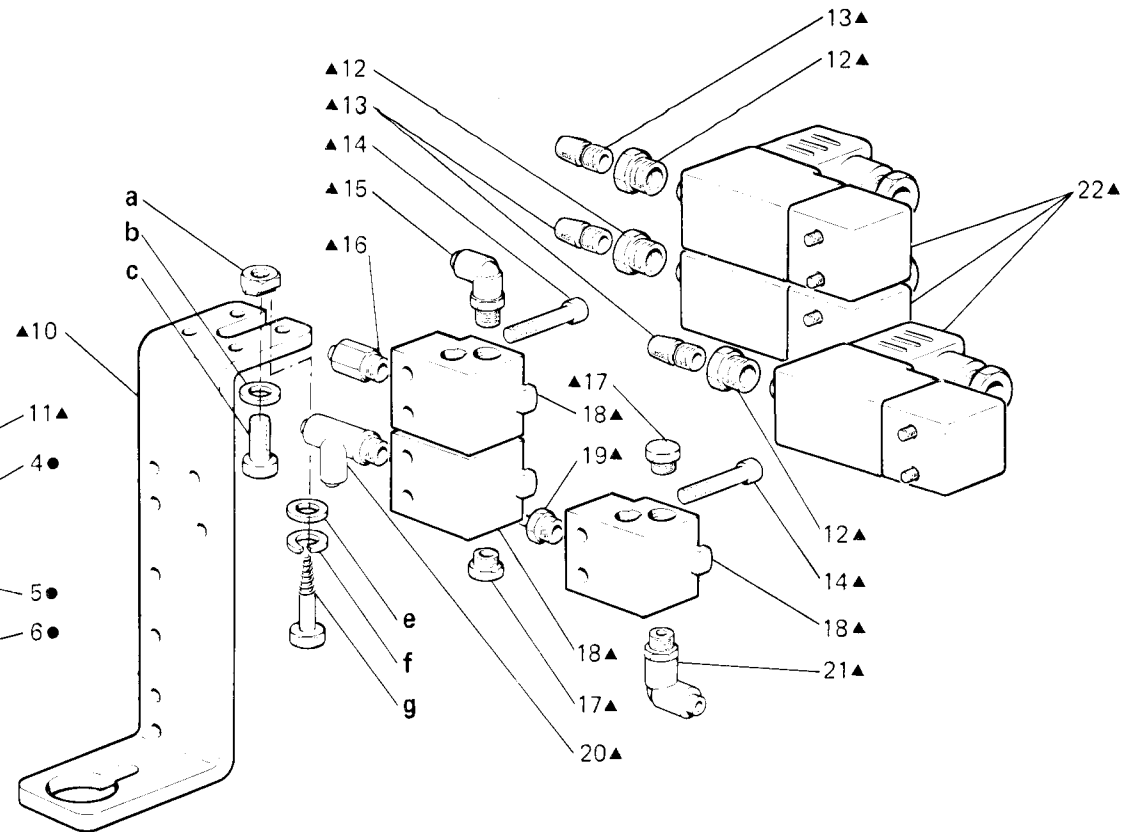
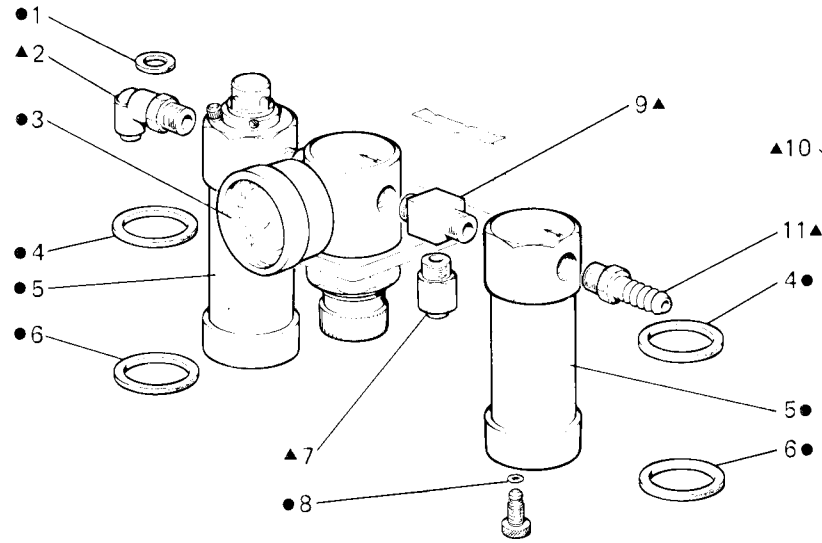


Fig. N Abb. N	Part. N Piece N. Bestell. Pieza N.	Qt. Anzahl	DESCRIZIONE	DESCRIPTION	DESCRIPTION	BENENNUNG	DESCRIPTION
●▲	931254-4-00	1	gruppo F.R.L.	F.R.L. assembly	groupe F.R.L.		
●	927901-4-10	1	F.R.L. completo	F.R.L. assembly	F.R.L. complet		
■	929599-4-00	1	gruppo dosatore	dosimeter assembly	groupe doseur		
1	924994-0-00	1	guarnizione	gasket	garniture		
2	941512-4-00	1	raccordo	connection pipe	raccord		
3	922846-4-00	1	manometro	manometer	manomètre		
4	924991-0-00	2	guarnizione	gasket	garniture		
5	924992-0-00	2	tazza	container	tasse		
6	924990-0-00	2	guarnizione	gasket	garniture		
7	941506-4-00	1	raccordo	connection pipe	raccord		
8	701001-0-00	1	guarnizione	gasket	garniture		
9	922772-0-00	1	raccordo	connection pipe	raccord		
10	925562-0-00	1	supporto	support	support		
11	922775-0-00	1	attacco	connection pipe	raccord		
12	943202-0-00	3	riduzione	reduction	reduction		
13	924851-0-10	3	silenziatore	silencer	silenceur		
14	722481-2-00	5	vite	screw	vis		
15	941513-4-00	1	raccordo	connection pipe	raccord		
16	941503-4-00	1	raccordo	connection pipe	raccord		
17	925779-0-00	2	tappo	plug	bouchon		
18	942981-4-00	3	base	base	base		
19	924870-0-00	1	attacco	connection pipe	raccord		
20	941524-4-00	1	raccordo	connection pipe	raccord		
21	941511-4-00	1	raccordo	connection pipe	raccord		
22	940421-4-00	3	elettrovalvola	electrovalve	soupape électrique		
23	942797-0-00	1	supporto	support	support		
24	902568-0-00	1	targhetta	plate	plaque		
25	929583-0-00	1	targhetta	plate	plaque		
26	902567-0-00	1	targhetta	plate	plaque		
27	924870-0-10	3	attacco	union pipe	raccord		
28	923800-0-00	3	dosatore	dosimeter	doseur		
29	941511-4-00	3	raccordo	connection pipe	raccord		
			SOLO PER BANCALE REGOLABILE	ONLY FOR ADJUSTABLE STAND	SEULEMENT POUR BATI REGLABLE		
a	902272-0-00	1	dado	nut	écrou		
b	704011-4-00	1	rondella	washer	rondelle		
c	720485-4-00	1	vite	screw	vis		
d	732097-0-00	1	vite da legno	screw	vis		
			SOLO PER BANCALE A COLONNA	ONLY FOR COLUMN STAND	SEULEMENT POUR BATI A COLONNE		
e	704013-2-00	1	rondella	washer	rondelle		
f	703010-0-00	1	rondella elastica	spring washer	rondelle élastique		
g	731643-0-00	1	vite	screw	vis		
h	704013-2-00	1	rondella	washer	rondelle		
i	703010-0-00	1	rondella elastica	spring washer	rondelle élastique		
l	731643-0-00	1	vite da legno	screw	vis		

135-A1/AA  
136-A1/AA/AD  
183-A1/AA

SOLO PER MOTORI ZEFIR  
ONLY FOR ZEFIR MOTORS  
SEULEMENT POUR MOTEURS ZEFIR

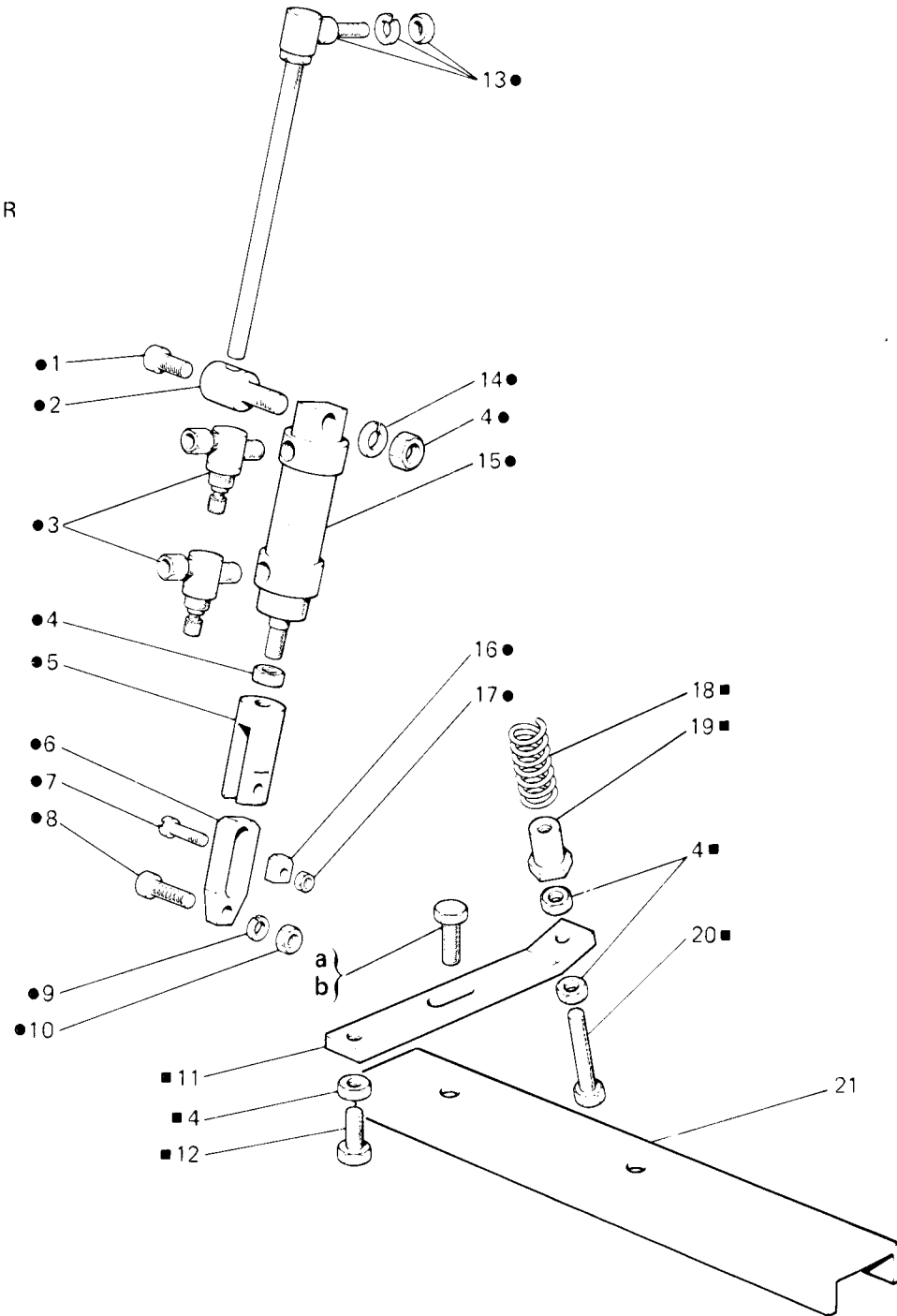




Fig. N Abb. N	Part N Piec N Bestell N Pieza N	Qt Anzahl	DESCRIZIONE	DESCRIPTION	DESCRIPTION	BENENNUNG	DESCRIPTION
●	929596-4-00	1	tirante completo	tie-rod assembly	tirant complet		
■	929597-4-00	1	controllo pedalina	pedal control	contrôle pedal		
1	722433-2-00	1	vite	screw	vis		
2	929594-0-00	1	perno	pin	pivot		
3	929598-0-00	2	dosatore	dosimeter	doseur		
4	733006-2-00	5	dado	nut	écrou		
5	929589-0-00	1	forcella	fork	fourche		
6	929591-0-00	1	piastrina	plate	plaque		
7	741077-2-00	1	vite	screw	vis		
8	722453-2-00	1	vite	screw	vis		
9	703008-0-00	1	rondella	washer	rondelle		
10	733508-2-00	1	dado	nut	écrou		
11	929593-0-00	1	supporto	support	support		
12	720535-2-00	1	vite	screw	vis		
13	929588-2-00	1	tirante	tie-rod	tirant		
14	703010-0-00	1	rondella	washer	rondelle		
15	929585-4-00	1	cilindro	cylinder	cylindre		
16	929590-0-00	1	blocchetto	block	bloc		
17	746019-2-00	1	dado	nut	écrou		
18	922806-0-00	1	molfa	spring	ressort		
19	929592-0-00	1	bussola	bush	bague		
20	720585-2-00	1	vite	screw	vis		
21	929771-0-00	1	traversa	tie	traverse		
			SOLO PER BANCALE REGOLABILE	ONLY FOR ADJUSTABLE STAND	SEULEMENT POUR BATI REGLABLE		
a	720525-2-00	1	vite	screw	vis		
			SOLO PER BANCALE A COLONNA	ONLY FOR COLUMN STAND	SEULEMENT POUR BATI A COLONNE		
b	720524-2-00	1	vite	screw	vis		

135-AA  
136-AA/AD  
183-AA

SOLO PER MOTORI ZEFIR  
ONLY FOR ZEFIR MOTORS  
SEULEMENT POUR MOTEURS ZEFIR

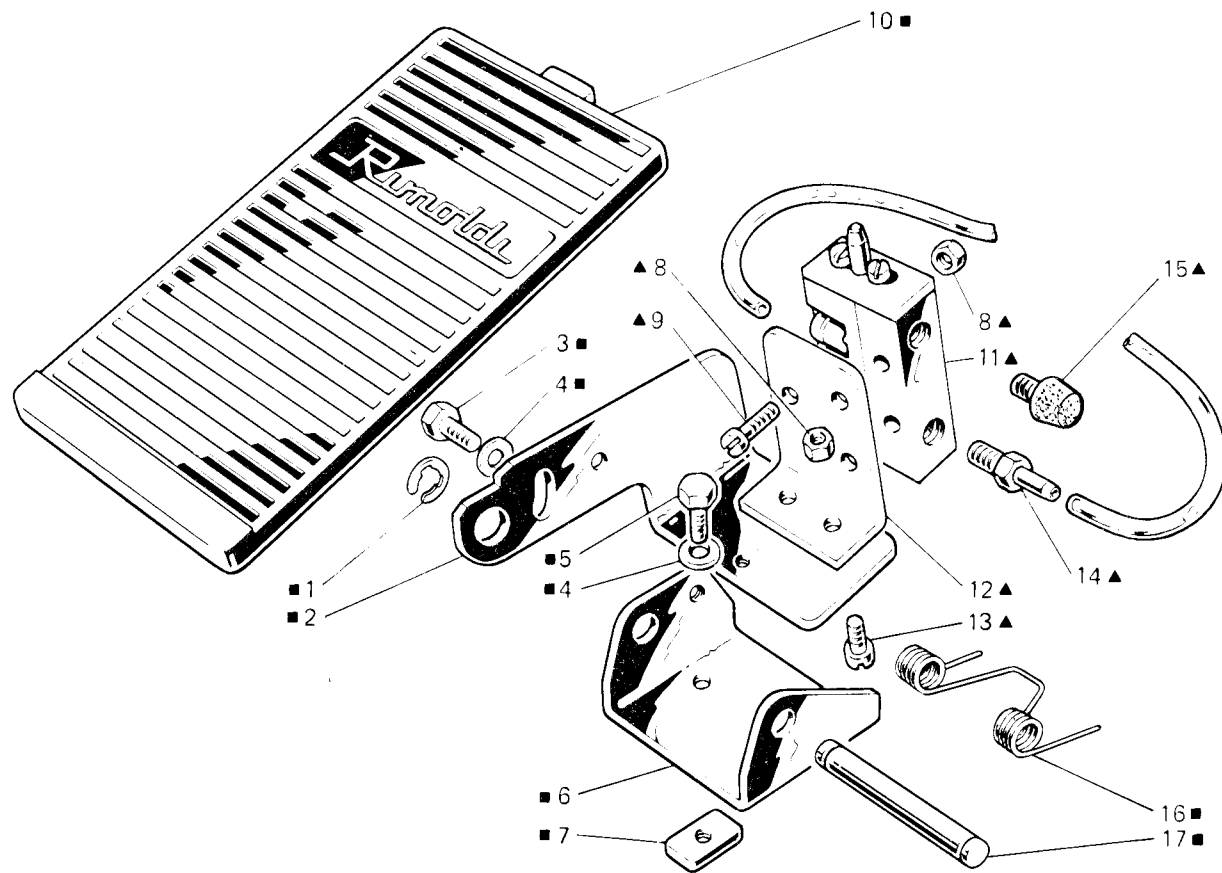


Fig. N. Abb. N.	Part. N. Piece N. Bestell N. Pieza N.	Qr. Anzahl	DESCRIZIONE	DESCRIPTION	DESCRIPTION	BENENNUNG	DESCRIPTION
■ ▲	925792-4-00	1	pedalina con pistone	pedal with piston	pedale avec piston		
■	925549-4-10	1	pedalina completa	pedal assembly	pedale compl.		
1	700212-0-00	2	anello elastico	spring ring	anneau ressort		
2	925545-0-10	1	supporto	support	support		
3	720454-0-00	1	vite	screw	vis		
4	704226-2-00	3	rondella	washer	rondelle		
5	720494-2-00	2	vite	screw	vis		
6	924546-0-10	1	supporto	support	support		
7	900737-0-10	2	piastrina	plate	plaque		
8	733505-2-00	4	dado	nut	écrou		
9	722143-0-00	2	vite	screw	vis		
10	900728-3-10	1	pedalina	pedal	pedale		
11	924921-0-10	1	valvola	valve	soupape		
12	924548-0-00	1	squadretta	bracket	équerre		
13	721484-2-00	2	vite	screw	vis		
14	924870-0-10	2	attacco	connection pipe	raccord		
15	924851-0-10	1	silenziatore	silencer	silenceur		
16	924547-0-10	1	molla	spring	ressort		
17	900724-0-10	1	albero	shaft	arbre		

135-A1  
136-A1  
183-A1

SOLO PER MOTORI ZEFIR  
ONLY FOR ZEFIR MOTORS  
SEULEMENT POUR MOTEURS ZEFIR

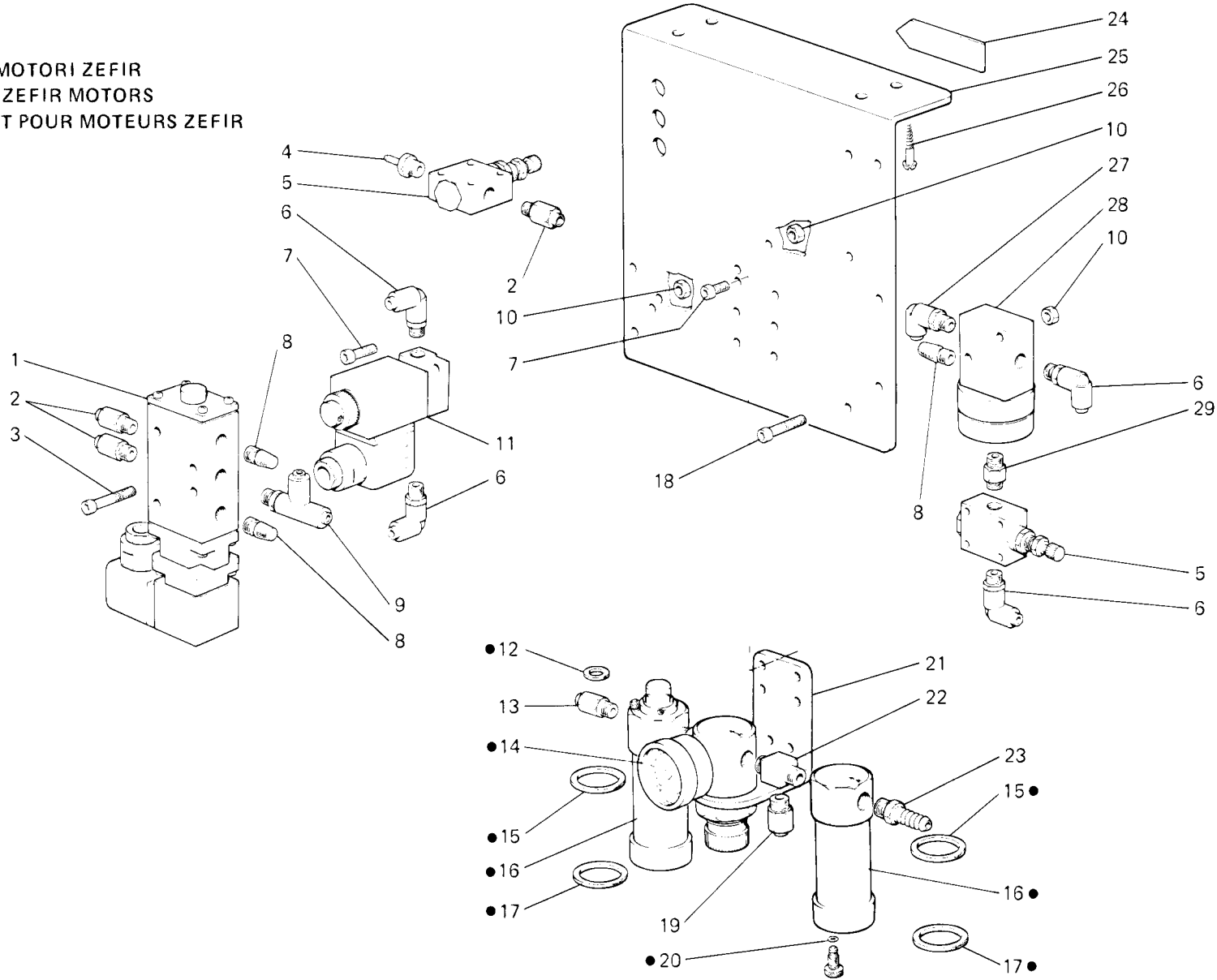


Fig. N. Abb. N.	Part. N. Piecce N. Bestell N. Pieza N.	Qt. Anzahl	DESCRIZIONE	DESCRIPTION	DESCRIPTION	BENENNUNG	DESCRIPCION
—	929710-4-00	1	piastra F.R.L. completa (escluso fig. 26)	F.R.L. plate assembly (excl. fig. 26)	plaque F.R.L. compl. (exclu fig. 26)		
●	927901-4-10	1	F.R.L. completo	F.R.L. assembly	F.R.L. complet		
1	929299-4-10	1	elettrovalvola	electrovalve	soupape électrique		
2	941503-4-00	3	raccordo	connection pipe	raccord		
3	722511-2-00	2	vite	screw	vis		
4	924870-0-10	1	attacco	connection pipe	raccord		
5	923800-0-00	2	dosatore	dosimeter	doseur		
6	941511-4-00	4	raccordo	connection pipe	raccord		
7	722511-2-00	2	vite	screw	vis		
8	924851-0-10	3	silenziatore	silencer	sifenceur		
9	941524-4-00	1	raccordo	connection pipe	raccord		
10	733505-2-00	6	dado	nut	écrou		
11	925234-4-10	1	elettrovalvola	electrovalve	soupape électrique		
12	924994-0-00	1	guarnizione	gasket	garniture		
13	941504-4-00	1	raccordo	connection pipe	raccord		
14	922846-4-00	1	manometro	manometer	manomètre		
15	924991-0-00	2	guarnizione	gasket	garniture		
16	924992-0-00	2	tazza	container	fasse		
17	924990-0-00	2	guarnizione	gasket	garniture		
18	722481-2-00	2	vite	screw	vis		
19	941506-4-00	1	raccordo	connection pipe	raccord		
20	701001-0-00	1	guarnizione	gasket	garniture		
21	925236-0-10	1	squadra	bracket	équerre		
22	922772-0-00	1	giunzione	joint	joint		
23	922775-0-00	1	attacco	connection pipe	raccord		
24	943238-0-00	1	targhetta	plate	plaquette		
25	929587-0-00	1	piastra	plate	plaque		
26	731105-4-00	4	vite da legno	screw	vis		
27	941513-4-00	1	raccordo	connection pipe	raccord		
28	941371-4-00	1	valvola	valve	soupape		
29	923802-0-00	1	niplo	nipple	raccord à vis		

135-AA  
 136-AA  
 183-AA

SOLO PER MOTORI ZEFIR  
 ONLY FOR ZEFIR MOTORS  
 SEULEMENT POUR ZEFIR MOTEURS

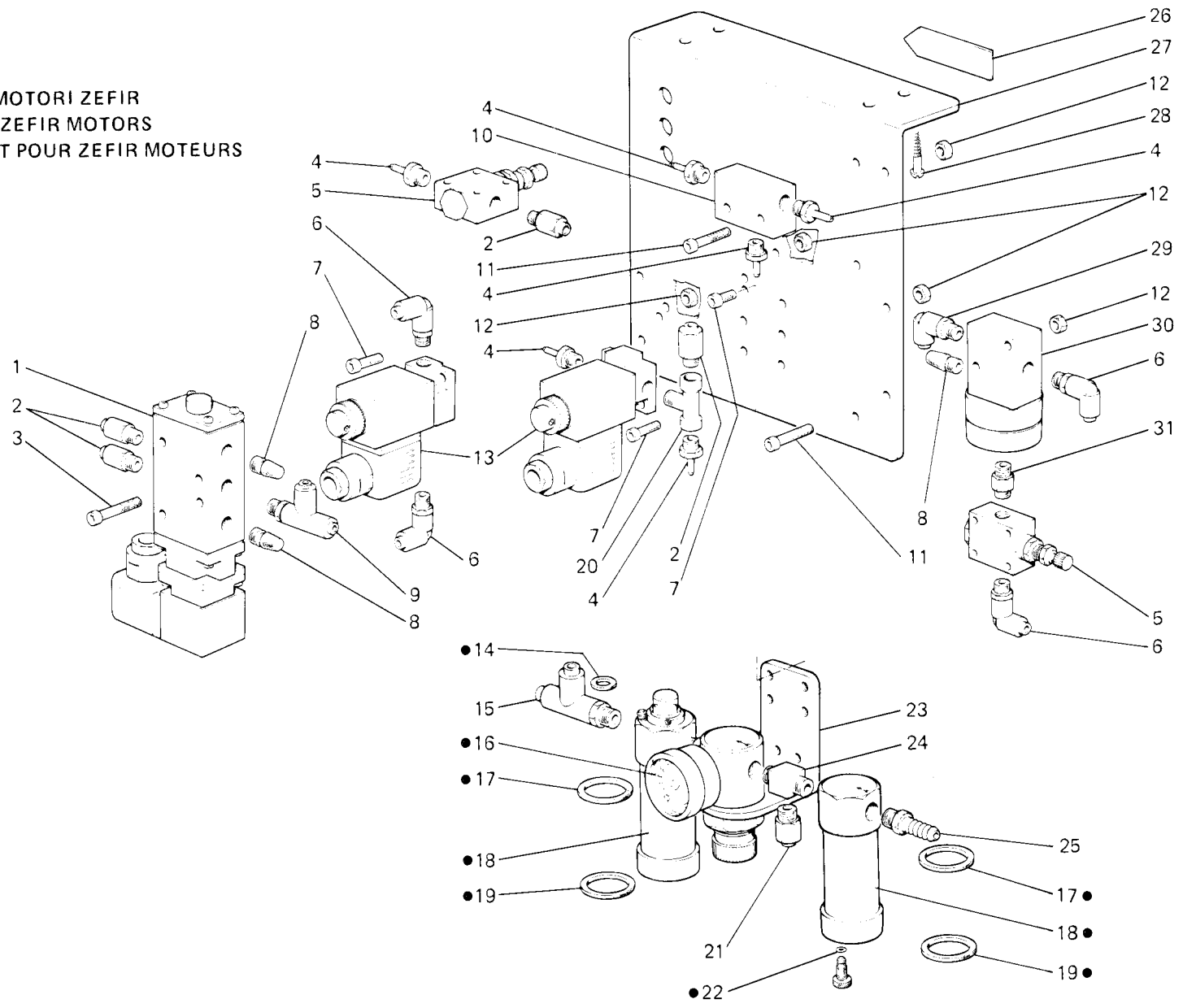


Fig. N. Abb. N.	Part. N. Piece N. Bestell N. Pieza N.	Qt. Anzahl	DESCRIZIONE	DESCRIPTION	DESCRIPTION	BENENNUNG	DESCRIPTION
—	929711-4-00	1	piastra F.R.L. completa (escluso fig. 29)	F.R.L. plate assembly (excl. fig. 29)	plaque F.R.L. complet (exclu fig. 29)		
●	927901-4-10	1	F.R.L. completo	F.R.L. assembly	F.R.L. complet		
1	929299-4-10	1	elettrovalvola	electrovalve	soupape électrique		
2	941503-4-00	4	raccordo	connection pipe	raccord		
3	722511-2-00	2	vite	screw	vis		
4	924870-0-10	6	attacco	connection pipe	raccord		
5	923800-0-00	2	dosatore	dosimeter	doseur		
6	941511-4-00	4	raccordo	connection pipe	raccord		
7	722431-2-00	8	vite	screw	vis		
8	924851-0-10	3	silenziatore	silencer	silenceur		
9	941524-4-00	1	raccordo	connection pipe	raccord		
10	928761-0-00	1	valvola	valve	soupape		
11	722481-2-00	4	vite	screw	vis		
12	733505-2-00	10	dado	nut	écrou		
13	925234-4-10	2	elettrovalvola	electrovalve	soupape électrique		
14	924994-0-00	1	guarnizione	gasket	garniture		
15	941525-4-00	1	raccordo	connection pipe	raccord		
16	922846-4-00	1	manometro	manometer	manomètre		
17	924991-0-00	2	guarnizione	gasket	garniture		
18	924992-0-00	2	tazza	container	tasse		
19	924990-0-00	2	guarnizione	gasket	garniture		
20	944426-0-00	1	raccordo	connection pipe	raccord		
21	941506-4-00	1	raccordo	connection pipe	raccord		
22	701001-0-00	1	guarnizione	gasket	garniture		
23	925236-0-10	1	squadra	bracket	équerre		
24	922772-0-00	1	attacco	connection pipe	raccord		
25	922775-0-00	1	attacco	connection pipe	raccord		
26	943238-0-00	1	targhetta	plate	plaque		
27	929587-0-00	1	piastra	plate	plaque		
28	731105-4-00	4	vite da legno	screw	vis		
29	941513-4-00	1	raccordo	connection pipe	raccord		
30	941371-4-00	1	valvola	valve	soupape		
31	923802-0-00	1	nipplo	nipple	raccord à vis		

136-AD

SOLO PER MOTORI ZEFIR  
 ONLY FOR ZEFIR MOTORS  
 SEULEMENT POUR MOTEURS ZEFIR

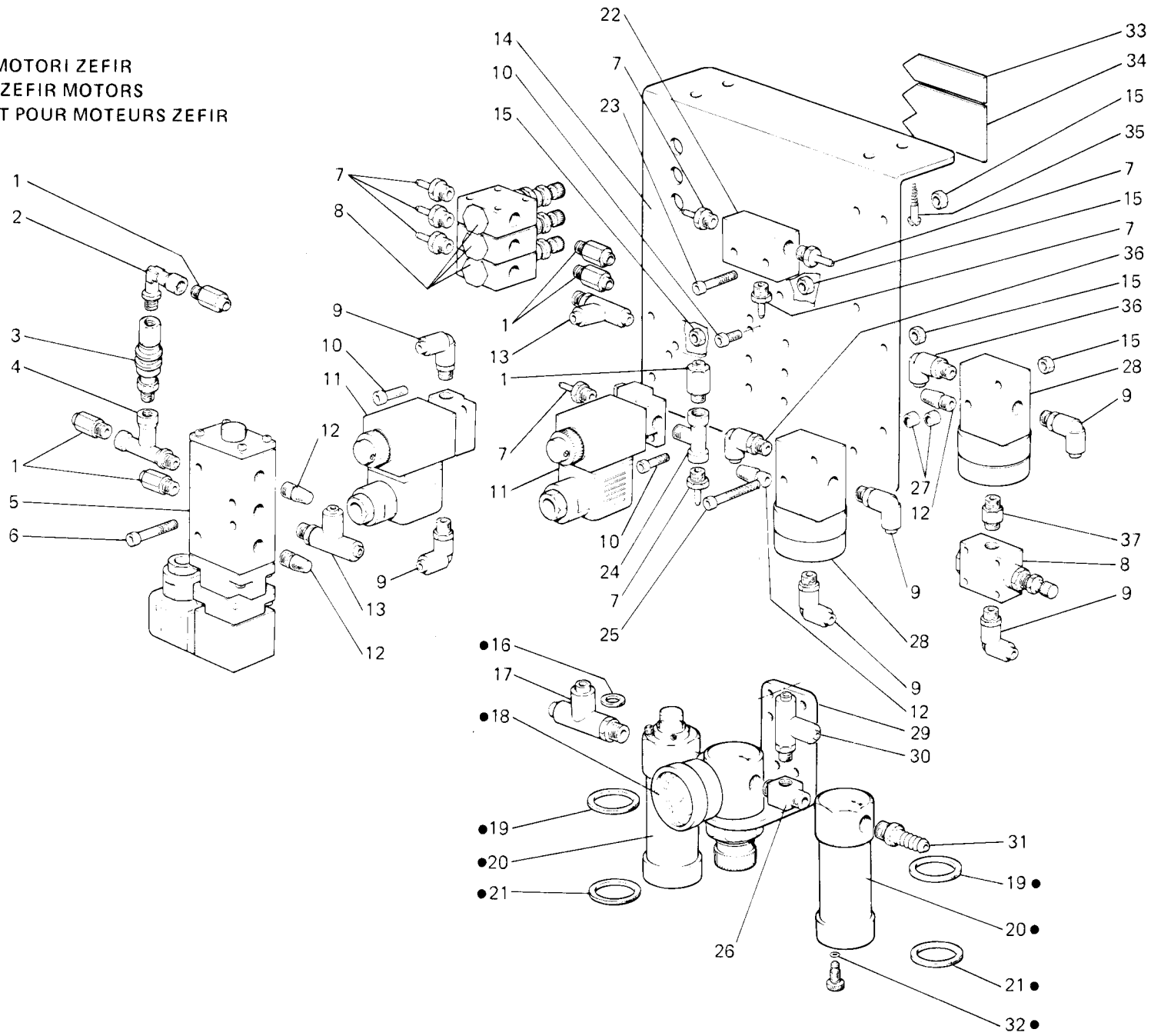




Fig. N Abb. N	Part. Piece Bestell. Pieza	N. N. N. N.	Qt. Anzahl	DESCRIZIONE	DESCRIPTION	DESCRIPTION	BENENNUNG	DESCRIPTION
—	929714-4-00		1	piastra F.R.L. completa (escluso fig. 35)	F.R.L. plate assembly (excl. fig. 35)	plaque F.R.L. complet (exclu fig. 35)		
●	927901-4-10		1	F.R.L. completo	F.R.L. assembly	F.R.L. complet		
1	941503-4-00		6	raccordo	connection pipe	raccord		
2	923803-0-00		1	raccordo	connection pipe	raccord		
3	943329-0-00		1	rubinetto	cock	robinet		
4	926305-0-00		1	raccordo	connection pipe	raccord		
5	929299-4-10		1	elettrovalvola	electrovalve	soupape électrique		
6	722511-2-00		2	vite	screw	vis		
7	924870-0-10		8	attacco	connection pipe	raccord		
8	923800-0-00		4	dosatore	dosimeter	doseur		
9	941511-4-00		6	raccordo	connection pipe	raccord		
10	722431-2-00		8	vite	screw	vis		
11	925234-4-10		2	elettrovalvola	electrovalve	soupape électrique		
12	924851-0-10		4	silenziatore	silencer	silenceur		
13	941524-4-00		2	raccordo	connection pipe	raccord		
14	929587-0-00		1	piastra	plate	plaque		
15	733505-2-00		10	dado	nut	écrou		
16	924994-0-00		1	guarnizione	gasket	garniture		
17	941525-4-00		1	raccordo	connection pipe	raccord		
18	922846-4-00		1	manometro	manometer	manomètre		
19	924991-0-00		2	guarnizione	gasket	garniture		
20	924992-0-00		2	tazza	container	tasse		
21	924990-0-00		2	guarnizione	gasket	garniture		
22	928761-0-00		1	valvola	valve	soupape		
23	722481-2-00		2	vite	screw	vis		
24	944426-0-00		1	raccordo	connection pipe	raccord		
25	722561-2-00		2	vite	screw	vis		
26	922772-0-00		1	attacco	connection pipe	raccord		
27	921081-0-10		2	distanziale	spacer	entretoise		
28	941371-4-00		2	valvola	valve	soupape		
29	925236-0-10		1	squadra	braket	équerre		
30	941527-4-00		1	raccordo	connection pipe	raccord		
31	922775-0-00		1	attacco	connection pipe	raccord		
32	701001-0-00		1	guarnizione	gasket	garniture		
33	944380-0-00		1	targhetta	plate	plaque		
34	943238-0-00		1	targhetta	plate	plaque		
35	731105-4-00		4	vite da legno	screw	vis		
36	941513-4-00		2	raccordo	connection pipe	raccord		
37	923802-0-00		1	nipple	nipple	raccord à vis		

135-A1/AA  
 136-A1/AA/AD  
 183-A1/AA

SOLO PER MOTORI QUICK STOP/EFKA  
 ONLY FOR QUICK STOP/EFKA MOTORS  
 SEULEMENT POUR MOTEURS QUICK STOP/EFKA

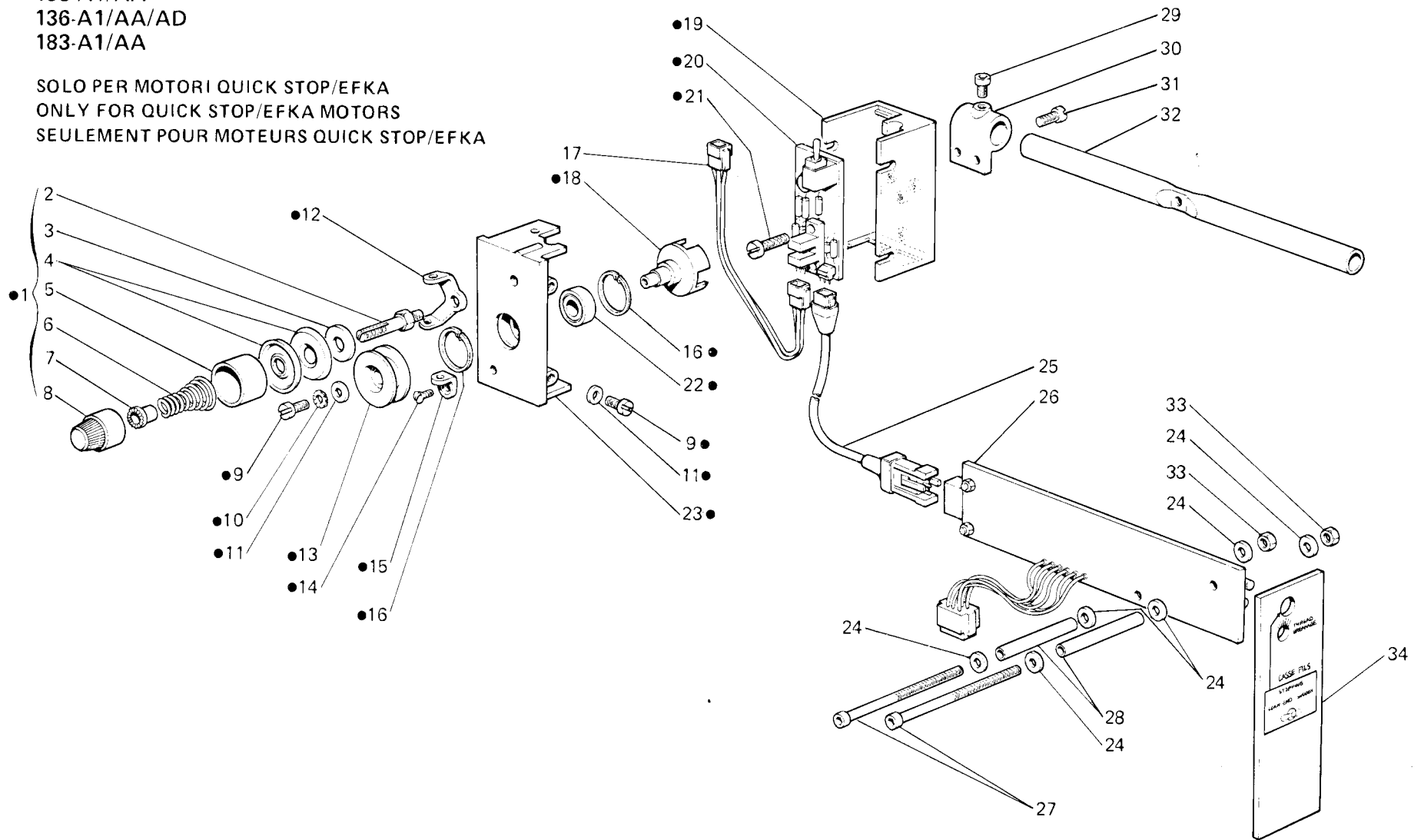


Fig. N. Abb. N.	Part. N. Bestell. N. Piece N. Pieza N.	Qt. Anzahl	DESCRIZIONE	DESCRIPTION	DESCRIPTION	Fig. N. Abb. N.	Part. N. Bestell. N. Piece N. Pieza N.	Qt. Anzahl	DESCRIZIONE	DESCRIPTION	DESCRIPTION
			A RICHIESTA	ON REQUEST	SUR DEMANDE				PEZZI ANNULLATI DI TAV. 4	CANCELLED PARTS OF TAB. 4	PIECES ANNULLEES A TAB. 4
-	928229-4-00		Casse-fils completo (per teste a 2 fili)	thread control ass. (for two threads heads)	casse-fils complet (pour têtes à deux fils)				per il montaggio casse-fils	for thread control mounting	pour le montage du casse-fils
-	928230-4-00		casse-fils completo (per teste a 3 fili)	thread control ass. (for three threads heads)	casse-fils complet (pour têtes à trois fils)	1	722073-2-00	1	vite	screw	vis
-	928231-4-00		casse-fils completo (per teste a 4 fili)	thread control ass. (for four threads heads)	casse-fils complet (pour têtes à quatre fils)	2	926549-0-00	1	piastrina	plate	plaque
-	928232-4-00		casse-fils completo (per teste a 5 fili)	thread control ass. (for five threads heads)	casse-fils complet (pour têtes à cinq fils)	10	733505-2-00	1	dado	nut	écrou
●	926521-4-00		controllo fili	threads control	contrôle des fils	17	929870-0-00	1	pannello anteriore	front panel	panneau frontal
1	206345-4-00		tensione completa	tension assembly	tension complète						
2	202225-0-11		perno	pin	pivot						
3	206754-0-00		rondella	washer	rondelle						
4	300218-0-10		disco tensione	tension disc	disque tension						
5	202556-0-00		scodellino	cup	cuvette						
6	202681-0-10		molla	spring	ressort						
7	202229-0-10		bussola	bush	bague						
8	202558-2-00		pomolo	knob	pommeau						
9	741665-2-00		vite	screw	vis						
10	703203-0-00		rondella	washer	rondelle						
11	704004-0-00		rondella	washer	rondelle						
12	308503-0-01		guidafilo	thread guide	guide-fil						
13	926534-0-00		puleggia	pulley	poulie						
14	744631-2-00		vite	screw	vis						
15	926535-0-00		passafilo	thread guide	passé-fil						
16	700115-0-00		anello di fermo	retainer ring	bague d'étanchéité						
17	926527-4-00		cavo	cable	câble						
18	926533-0-00		alberino	shaft	arbre						
19	926532-0-00		supporto	support	support						
20	926530-4-00		pannello SF1	SF1 panel	panneau SF1						
21	722072-0-00		vite	screw	vis						
22	943904-0-00		cuscinetto	bearing	coussinet						
23	926531-0-00		supporto	support	support						
24	930611-0-00		rondella isolante	washer	rondelle						
25	926528-4-00		cavo adattatore	cable	câble						
26	926545-4-00		pannello M004.0	M004.0 panel	panneau M004.0						
27	722561-2-00		vite	screw	vis						
28	926546-0-00		distanziale	spacer	entretoise						
29	732411-2-00		vite	screw	vis						
30	926536-0-00		blocchetto	block	bloc						
31	741665-2-00		vite	screw	vis						
32	926574-0-00		tubo	pipe	tube						
33	733505-2-00		dado	nut	écrou						
34	926543-0-00		pannello anteriore	front panel	panneau frontal						

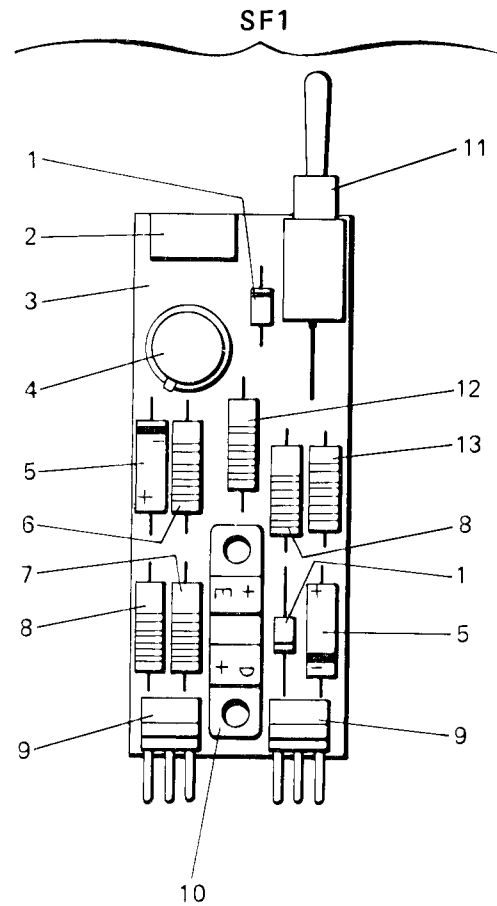
N.B. Nel montaggio dei gruppi 928229-4-00/928230-4-00 e 928231-4-00 il particolare fig. 32 sostituisce il particolare n. 991108-2-00 del porta bobine

Nel montaggio del gruppo 928232-4-00 il particolare fig. 32 sostituisce il particolare n. 991137-2-00 del porta bobine

REMARK: Mounting the 928229-4-00/928230-4-00 and 928231-4-00 groups the part (fig.32) replace the 991108-2-00 part of roll-holder  
Mounting the 928232-4-00 group, the part (fig. 32) replace the 991137-2-00 part of roll-holder

NOTE: Dans le montage des groupes 928229-4-00/928230-4-00 et 928231-4-00 la pièce (fig. 32) remplace la pièce 991108-2-00 du porte-bobine

Dans le montage du groupe 928232-4-00 la pièce (fig. 32) remplace la pièce 991108-2-00 du porte-bobine



135-A1/AA  
 136-A1/AA  
 183-A1/AA

SOLO PER MOTORI QUICK STOP/EFKA  
 ONLY FOR QUICK STOP/EFKA MOTORS  
 SEULEMENT POUR MOTEURS QUICK STOP/EFKA

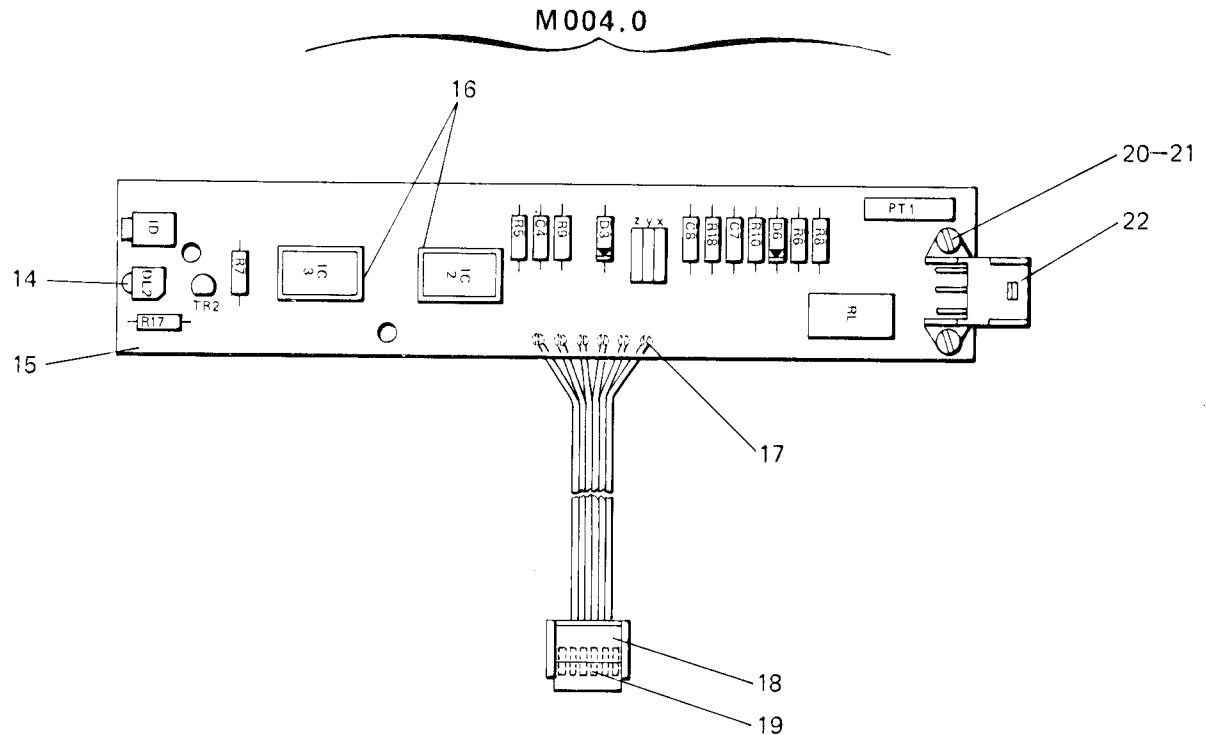


Fig. N. Abb. N.	Part. N. Piecce N. Bestell N. Pieza N.	Qt. Anzahl	DESCRIZIONE	DESCRIPTION	DESCRIPTION	BENENNUNG	DESCRIPCION
			SOLO A RICHIESTA	ONLY ON REQUEST	SEULEMENT SUR DEMANDE		
—	926530-4-00	1	pannello SF1 completo	SF 1 panel assembly	panneau SF1 complet		
—	926545-4-00	1	pannello M004.0 completo	M004.0 panel assembly	panneau M004.0 complet		
1	923409-0-00	2	diodo	diode	diode		
2	926538-0-00	1	potenziometro	potentiometer	potentiomètre		
3	926529-0-00	1	pannello	panel	panneau		
4	925952-0-00	1	transistor	transistor	transistor		
5	929884-0-00	2	condensatore	condenser	condensateur		
6	923623-0-00	1	resistenza	resistor	résistance		
7	927446-0-00	1	resistenza	resistor	résistance		
	928167-0-00	1	resistenza	resistor	résistance		
	925661-0-00	1	resistenza	resistor	résistance		
8	927443-0-00	2	resistenza	resistor	résistance		
9	926539-0-00	2	spina	electrical plug	fiche		
10	927204-0-00	1	sensore	sensor	senseur		
11	926537-0-00	1	interruttore	switch	interrupteur		
12	927226-0-00	1	resistenza	resistor	résistance		
13	925974-0-00	1	resistenza	resistor	résistance		
14	927469-0-00	1	diodo LED	LED diode	diode LED		
15	926544-0-00	1	pannello	panel	panneau		
16	927228-0-00	2	zoccolo	block	socle		
17	925625-0-00	6	terminale	terminal	extrémité		
18	926542-0-00	1	connettore	connection	connecteur		
19	926541-0-00	6	contatto	contact	contact		
20	741665-2-00	2	vite	screw	vis		
21	733503-2-00	2	dado	nut	écrou		
22	927386-0-00	1	connettore	connection	connecteur		
R5	927447-0-00	1	resistenza	resistor	résistance		
R6	926635-0-00	1	resistenza	resistor	résistance		
R7	926634-0-00	1	resistenza	resistor	résistance		
R8	925661-0-00	1	resistenza	resistor	résistance		
R9	925659-0-00	1	resistenza	resistor	résistance		
R10	927443-0-00	1	resistenza	resistor	résistance		
R17	927226-0-00	1	resistenza	resistor	résistance		
R18	923623-0-00	1	resistenza	resistor	résistance		
C4-C7 C8	929884-0-00	3	condensatore	condenser	condensateur		
D3-D6	923409-0-00	2	diodo	diode	diode		
PT1	926633-0-00	1	potenziometro	potentiometer	potentiomètre		
TR2	929885-0-00	1	transistor	transistor	transistor		
RL	929577-0-00	1	relè	relay	relais		
IC2	929893-0-00	1	integrato	integrator	integrateur		
IC3	927230-0-00	1	integrato	integrator	integrateur		
DL2	927468-0-00	1	porta LED	LED holder	porte LED		
ID	926537-0-00	1	interruttore	switch	interrupteur		
XYZ	926547-0-00	3	ponticello	connection	connexion		

135-A1/AA  
136-A1/AA/AD

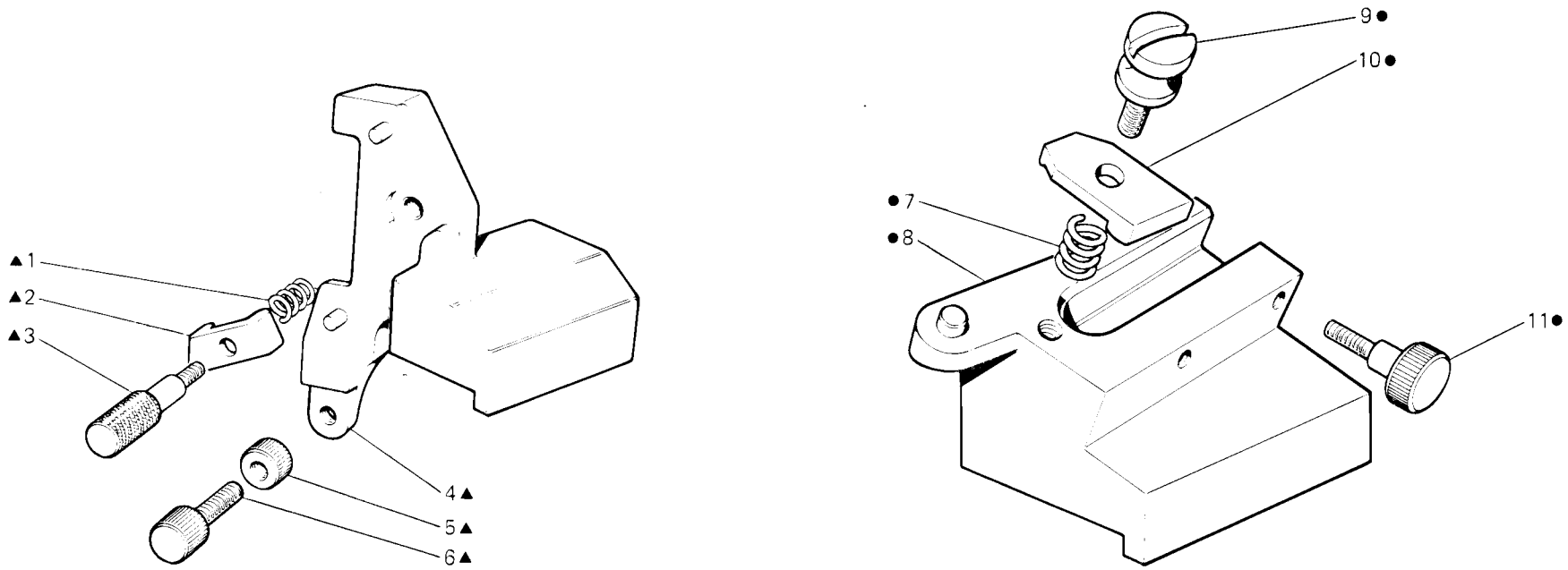
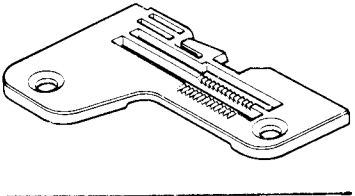
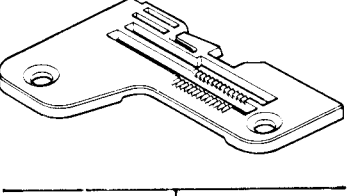
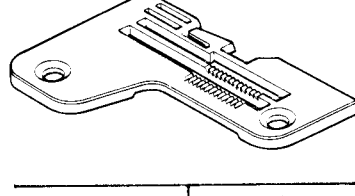


Fig. N. Abb. N.	Part. N. Bestell N. Pieze N. Pieza N.	Qt. Anzahl	DESCRIZIONE	DESCRIPTION	DESCRIPTION	BENENNUNG	DESCRIPCION
			SOLO A RICHIESTA	ONLY ON REQUEST	SEULEMENT SUR DEMANDE		
▲	990654-4-00	1	affila coltelli completo (coltello fisso)	sharpener assembly (immovable knife)	affûteuse complète (couteau fixe)		
●	990630-4-00	1	affila coltelli completo (coltello mobile)	sharpener assembly (movable knife)	affûteuse complète (couteau mobile)		
1	990669-0-00	1	molla	spring	ressort		
2	990668-0-00	1	staffa	bracket	bride		
3	990659-0-00	1	pomolo	knob	pommeau		
4	990658-2-00	1	blocchetto	block	bloc		
5	991016-0-00	1	ghiera	ring nut	collier		
6	991015-0-00	1	pomolo	knob	pommeau		
7	301561-0-10	1	molla	spring	ressort		
8	990634-2-00	1	blocchetto	block	bloc		
9	300917-0-10	1	pomolo	knob	pommeau		
10	990633-0-00	1	staffa	bracket	bride		
11	990504-0-00	1	pomolo	knob	pommeau		

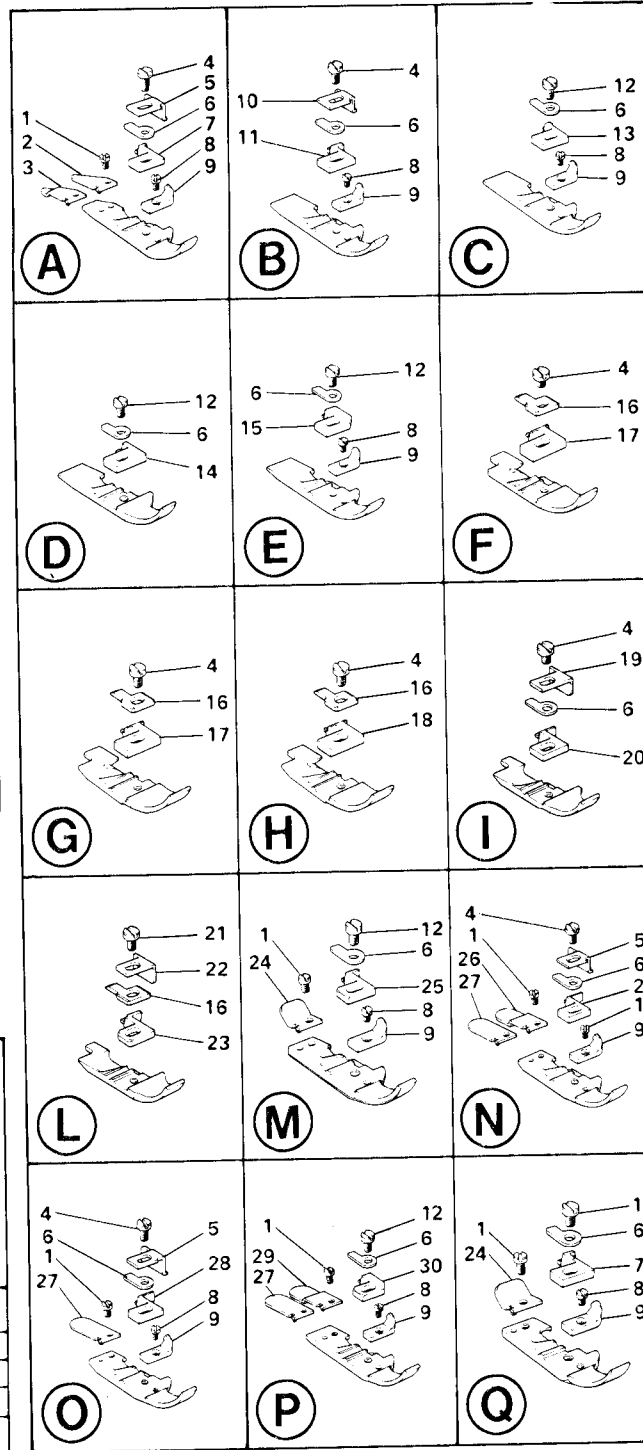
TESTA HEAD TETE			COSTA BIGHT SURJET	TESTA HEAD TETE			COSTA BIGHT SURJET	TESTA HEAD TETE			COSTA BIGHT SURJET
	▲	★			▲	★			▲	★	
527-00-1CD-01	923230-0-00	923215-0-00 923221-0-00 923236-0-00 923237-0-00	4,1 4,6 5,6 5 6	527-00-1CD-26	926236-0-00		2	527-10-1CD-02	923223-0-00	923229-0-00 923241-0-00	3,2 5 3
527-00-1CD-02	923192-0-00	923185-0-00 923186-0-00 923187-0-00 923188-0-00	2 3,5 2,5 1,5 1,2	527-00-1CD-29	923222-0-00		5	527-10-1CD-06	923223-0-00	923229-0-00 923241-0-00	3,2 5 3
527-00-1CD-05	923192-0-00	923185-0-00 923186-0-00 923187-0-00 923188-0-00	2 3,5 2,5 1,5 1,2	527-00-1CD-31	923182-0-00		3,8	527-22-1CD-02	923198-0-00		4,5
527-00-1CD-06	923220-0-00	923218-0-00 923219-0-00 923224-0-00 923243-0-00	5 6 7,5 7 4	527-00-1CD-39	923211-4-00	923200-2-00 923202-2-00 923205-2-00	1,6 1,4 1,4 2	527-22-1CD-03	923214-0-00		3,5
527-00-1CD-07	923225-0-00	923226-0-00 923231-0-00	3,3 2,8 4	527-00-1MD-23	923218-0-00	923219-0-00 923220-0-00 923224-0-00 923243-0-00	6 7,5 5 7 6,5	527-28-1CD-02	923236-0-00	923215-0-00 923221-0-00 923230-0-00 923237-0-00	5 4,6 5,6 4,1 6
527-00-1CD-09	923211-4-00	923200-2-00 923202-2-00 923205-2-00	1,2 1,4 1,4 2	527-00-2CD-12	923194-0-00	923191-0-00 923193-0-00	3,2 2,5 3	527-28-1CD-07	923190-4-00		1,3
527-00-1CD-10	923184-0-00		1	527-00-2CD-13	923216-0-00	923207-2-00 923209-2-00 923217-0-00 923239-0-00	3 3,5 3,5 4,5 3,5	527-28-1CD-09	923188-0-00	923185-0-00 923186-0-00 923187-0-00 923192-0-00	1,2 3,5 2,5 1,5 2
527-00-1CD-20	923230-0-00	923215-0-00 923221-0-00 923236-0-00 923237-0-00	4,1 4,6 5,6 5 6	527-00-2CD-38	923234-0-00	923203-0-00	3,5 3,5	527-28-1CU-04	923227-0-00	923228-0-00 923242-0-00	3,5 6,5 4
527-00-1CD-25	923178-0-00	923176-0-00	3 3	527-00-2CD-41	923180-0-00	923177-0-00 923181-0-00	6 5,2 5	527-28-1CU-06	923240-0-00	923228-0-00	5,5 6,5
				527-00-2CD-44	923191-0-00	923193-0-00	2,5 3				
				527-00-2CD-47	923213-4-00		3				
				527-00-2MD-20	923235-0-00	923183-0-00	7 5,5				
				527-00-2MD-36	923238-0-00	923232-0-00 923233-0-00	5,5 6,5 7,5				



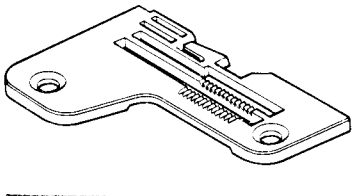
135-A1/AA

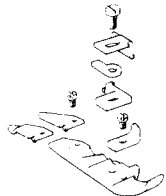
TESTA HEAD TETE			RIFERIMENTO REFERENCE	
	▲	★	▲	★
527-00-1CD-01		926088-3-00	M	
527-00-1CD-06	926085-3-00		I	
527-00-1CD-09	926092-3-00	923910-3-01	P	A
527-00-1CD-10	926094-3-00		Q	
527-00-1CD-20		926088-3-00		M
527-00-1CD-25	926078-3-00		E	
527-00-1CD-39	926092-3-00	923910-3-01	P	A
527-00-1MD-23	926087-3-00		L	
527-00-2CD-12	926089-3-00		N	
527-00-2CD-13	926090-3-00		O	
527-00-2CD-38	926089-3-00		N	
527-00-2CD-41	926080-3-00		F	
527-00-2CD-44	926089-3-00		N	
527-00-2CD-47	926089-3-00		N	
527-00-2MD-20	926082-3-00		G	
527-00-2MD-36	926083-3-00		H	
527-28-1CD-07	926071-3-00		B	
527-28-1CD-12	926076-3-00		D	
527-28-1CD-09	926072-3-00		C	

TESTA HEAD TETE			PASSO- TEETH PITCH PAS
	▲	★	
527-00-1CD-06	926093-0-00		1,5
527-00-1MD-23	926093-0-00		1,5
527-00-2CD-13	926093-0-00		1,5
527-00-2CD-38	926093-0-00		1,5



N. Fig. Abb.	Part. Bestell. Piece Pieza	N. N. N. N.	DESCRIZIONE	DESCRIPTION
1	741413-2-00		vite	screw
2	921515-0-00		piastrina	plate
3	921532-0-10		piastrina	plate
4	741675-2-00		vite	screw
5	203483-0-11		piastrina	plate
6	202201-0-11		staffa	bracket
7	203378-0-11		linguetta	tongue
8	741431-2-00		vite	screw
9	202184-0-11		blocchetto	block
10	203369-0-11		piastrina	plate
11	203376-0-11		linguetta	tongue
12	741665-2-00		vite	screw
13	202661-0-11		linguetta	tongue
14	207102-0-01		linguetta	tongue
15	203052-0-11		linguetta	tongue
16	203772-0-11		staffa	bracket
17	203569-0-11		linguetta	tongue
18	204011-0-11		linguetta	tongue
19	203021-0-11		piastrina	plate
20	203026-0-11		linguetta	tongue
21	741685-2-00		vite	screw
22	203768-0-11		piastrina	plate
23	203771-0-11		linguetta	tongue
24	202192-0-10		piastrina	plate
25	202195-0-11		linguetta	tongue
26	941459-0-10		piastrina	plate
27	921444-0-10		piastrina	plate
28	203453-0-11		linguetta	tongue
29	921448-0-10		piastrina	plate
30	203377-0-11		linguetta	tongue

TESTA HEAD TETE			COSTA BIGHT-SUR JFT
	▲	★	
527-00-2CD-20	926732-0-00		6
527-49-1MD-01	926830-0-00		9
529-00-2CD-01		204809-0-02	5,5
529-00-2CD-05		204948-0-12	4
529-00-2CD-12		204948-0-12	4
529-00-2CD-15		208045-0-01	4,5
529-00-2MD-06		207051-0-01	2
529-22-2CD-03		208045-0-01	4,5

TESTA HEAD TETE			RIFERIMENTO REFERENCE
	▲	★	
529-00-2MS-07	925553-3-00		A

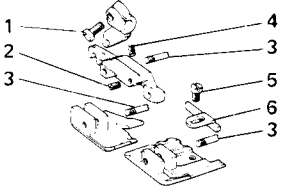
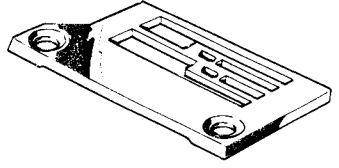
			
(A)			

Fig. N Abb.	Part. N. Bestell N. Piece N. Pieza N.	DESCRIZIONE	DESCRIPTION
1	204947-0-10	vite	screw
2	745001-0-00	vite	screw
3	204869-0-11	perno	pin
4	727021-0-00	vite	screw
5	721413-2-00	vite	screw
6	206982-0-01	piastrina	plate

TESTA HEAD TETE		
	▲	★
263-06-3MD-02	931411-2-00	
263-06-3MD-04	931419-2-00	
263-10-2MD-04	931421-4-00	
263-10-3MD-01	931422-4-00	
263-10-3MD-02	931420-4-00	
263-46-3MD-01	931402-0-00	
263-46-3MD-04	931415-0-00	
263-46-3MD-05	931409-0-00	
263-46-3MD-09	931416-0-00	
263-46-3MD-10	941403-0-00	
263-46-3MD-14	931406-0-00	
263-46-4MD-05	931405-0-00	
264-00-1CA-08	931412-0-00	
264-00-1CA-18	931413-0-00	
264-00-1CA-19	931404-0-00	
264-00-1CD-09	931412-0-00	
264-00-1MA-25	931412-0-00	
264-00-1MA-35	931413-0-00	
264-00-1MD-11	931414-0-00	
264-00-1MD-24	931412-0-00	
264-00-1MG-18	931400-0-00	
264-00-2CA-02	931417-0-00	
264-00-2CA-03	931418-0-00	
264-00-2LA-33	931410-0-00	
268-00-2MD-19	931407-0-00	
268-00-2MD-31	931408-0-00	
268-00-3MD-01	931401-0-00	