

529-00-2CS-04

529-00-2CS-05

529-00-2MS-01

529-00-2MS-02

EDIZIONE · EDITION 9/82

**n. 270**

Il presente Catalogo Pezzi di Ricambio è costituito da due parti: la prima, definita come "Catalogo base", comprende i particolari montati sulla testa più significativa (la prima dell'elenco in copertina); la seconda comprende tutti i particolari delle altre teste basi o derivate, che differiscono da quella del Catalogo base.

Le Teste basi sono elencate in copertina con un carattere più grande rispetto a quello delle derivate.

Nella consultazione del Catalogo tenere presente che:

1. Tutti i particolari non fornibili sciolti non vengono richiamati singolarmente, ma soltanto illustrati nel gruppo d'appartenenza.
2. I riferimenti delle figure dei particolari che compongono il gruppo sono di norma raggruppati in una parentesi. In alcuni casi però, dove non è possibile il raggruppamento, i numeri che nelle tavole illustrative richiamano i singoli pezzi sono affiancati dallo stesso segno particolare, con cui è indicato l'intero gruppo.
3. Sulle tavole relative alle altre teste sono elencati tutti i particolari diversi o non montati sulla testa del Catalogo Base. Dette tavole portano in alto a destra il simbolo della testa cui si riferiscono (con indicato fra parentesi - nel caso di derivata - il simbolo della testa da cui deriva).  
I disegni di questo gruppo di tavole illustrano soltanto i pezzi nuovi o sostanzialmente diversi rispetto a quelli montati sulla testa più significativa del Catalogo.  
I particolari richiamati come simbolo, ma non illustrati, conservano lo stesso numero di figura dei corrispondenti raffigurati sul Catalogo base.  
I particolari comuni a tutte le teste comprese nel Catalogo, vengono richiamati soltanto nel primo gruppo di tavole.  
I particolari definiti come "pezzi annullati" si intendono quelli non montati sulla testa a cui la tavola si riferisce. Nel caso di un gruppo annullato, viene indicato soltanto il simbolo del gruppo, ma devono intendersi annullati anche tutti i particolari componenti il gruppo stesso.  
Per ogni testa viene sempre riportata interamente la tavola relativa agli organi di cucitura.

Per facilitare la ricerca viene riportato l'indice numerico di tutti i particolari illustrati sul Catalogo base, con la relativa tavola in cui gli stessi sono richiamati.

#### AGHI

Gli aghi sono contraddistinti dal sistema e dalla finezza, la quale indica il diametro medio espresso in centesimi di millimetro. Il sistema dell'ago e la finezza sono marcati oltre che sulla busta, anche sull'ago stesso.

Nelle ordinazioni precisare, oltre il simbolo, il sistema e la finezza degli aghi desiderati. In caso di dubbio, allegare, un ago campione o una bustina vuota.

#### AVVERTENZA

Nella richiesta di parti di ricambio citare sempre il relativo numero di matricola della macchina, il simbolo del particolare e la denominazione ufficiale usata sul catalogo.

This spare parts catalogue is made up of two parts: in the first one, called "basic catalogue", all the details of most representative head are listed (the first head listed on the cover); the second one includes the details of the other main heads or derived ones, which are different from that of the basic catalogue.

The main heads are listed on the cover in bigger lettering to distinguish them from the derived heads.

When you consult the catalogue will you please note that:

1. all parts which cannot be supplied by themselves are not indicated alone, but shown together with the group to which they belong;
2. the references of the pictures of the parts making up the group are usually put in brackets.  
In some cases, however, when their grouping is not possible, the numbers of the various parts in the tables are marked with the same particular sign with which the whole group is indicated.

3. In the tables of the other heads there are listed all the parts not fitted on the head in the basic catalogue.

These tables are marked at the top right-hand corner with the symbol of the head which the table refers to.

The drawings in this group of tables show only the parts which are new or basically different from those fitted on the most representative head in the catalogue.

The parts which are represented only by the symbol but not illustrated keep the same figure number as the corresponding parts shown in the basic catalogue.

The parts which are common to all the heads in the catalogue are listed only in the first group of tables.

Parts marked "annulled part" are those not fitted on the head which the table refers to.

When an assembly has been annulled only the assembly symbol is specified, but all the parts forming the assembly must also be considered annulled.

For each head the table for sewing parts is always repeated completely.

To make it easier to locate the parts, the reference numbers of all of those shown in the basic catalogue are listed together with the number of the table in which they are to be found.

#### NEEDLES

The needles are marked with system and size; the size indicates the average diameter in hundredths of a millimeter.

The system and size of the needle are shown on the packet as well as on the needle itself.

When ordering please state symbol, system and size. If you have doubts, enclose a sample needle or an empty packet with your order.

#### ATTENTION

When ordering spare parts always state the serial number of the machine, the symbol of the part in question and the description given in the catalogue.

Ce catalogue "pièces détachées" est formé de deux parties: la première appelée "catalogue base" comprend toutes les pièces montées sur la tête la plus significative (celle en tête de la liste de couverture), la seconde comprend toutes les pièces montées sur les autres têtes de base ou dérivées qui sont différentes de celle du "catalogue base".

Les têtes de base sont énumérées sur la couverture, en caractères plus grands que les têtes dérivées.

Lorsque l'on consulte le catalogue, se souvenir que:

1. Toutes les pièces qui ne sont pas fournies séparément mais qui font partie d'un groupe, ne sont pas indiquées séparément.
2. Les symboles des pièces qui forment un groupe sont regroupés entre parenthèses. Cependant, lorsque ceci n'a pas été possible, les symboles, qui dans les tables d'illustration correspondent aux pièces, sont suivis du même signe particulier qui indique le groupe tout entier.

3. Dans les tables relatives aux autres têtes, nous avons indiqué toutes les pièces différentes de celles de tête du "catalogue base" ou qui ne sont pas montées sur ces dernières. Ces tables portent, en haut à droite, le symbole des têtes auxquelles elles se réfèrent (pour les dérivées, le symbole de la tête de laquelle elles dérivent est indiqué entre parenthèses).

Les dessins de ce groupe de tables représentent seulement les nouvelles pièces ou celles qui sont différentes des pièces montées sur la tête la plus significative du catalogue.

Les pièces indiquées par un symbole, mais qui ne sont pas illustrées, gardent le même numéro de dessin que celles correspondantes, illustrées sur le catalogue base.

Les pièces communes à toutes les têtes du catalogue, sont indiquées seulement dans le premier groupe de tables.

Les pièces définies comme "pièces annulées" sont celles qui ne sont pas montées sur la tête à laquelle se réfère la table. Dans le cas de l'annulation d'un groupe, nous indiquons seulement le symbole du groupe, mais toutes les pièces qui forment ce groupe sont annulées.

Pour chaque tête est toujours indiquée la table se référant aux organes de couture.

Pour faciliter la recherche, le catalogue renferme l'index numérique de toutes les pièces illustrées avec indication de la table dans laquelle elles sont indiquées.

#### AIGUILLES

Les aiguilles se différencient par le système et la grosseur, laquelle indique le diamètre moyen exprimé en centièmes de millimètre.

Le système de l'aiguille et sa grosseur, sont indiqués non seulement sur le sachet mais également sur l'aiguille.

Dans la commande, préciser, en plus du symbole, le système et la grosseur des aiguilles désirées. En cas de doute, joindre une aiguille comme modèle ou un sachet vide.

#### ATTENTION

Dans la commande de pièces détachées, indiquer toujours le numéro de la machine, le symbole de la pièce et la dénomination officielle mentionnée sur le catalogue.



INDICE NUMERICO INDEX

Part. N.	Tav. N.	Part. N.	Tav. N.	Part. N.	Tav. N.	Part. N.	Tav. N.	Part. N.	Tav. N.	Part. N.	Tav. N.	Part. N.	Tav. N.
100305-0-10	1A	202408-0-10	3	204895-0-11	13	206584-2-00	3	206690-2-00	12	207224-0-10	1A	207514-4-00	13
100620-2-10	3	202412-0-11	3	204905-0-10	1A	206586-0-01	3	206692-0-00	2	207225-0-10	1A	207524-2-00	13
100891-0-10	9	202413-0-11	13	204947-0-10	13	206587-0-01	3	206693-0-00	2	207355-4-10	9	207543-0-00	13
100892-0-10	9	202473-0-11	3	205021-0-10	7-9	206588-0-00	3	206695-0-00	4	207356-4-02	9	207551-4-00	1A
100893-0-10	9	202474-0-10	3	205042-0-11	7	206592-3-00	3	206697-4-01	2	207361-0-00	9	207562-0-00	1A
200324-0-10	1A	202475-0-10	3	206090-0-10	1A	206593-0-00	3	206699-0-02	2	207362-0-00	9	207574-0-00	6
200490-0-00	3	202478-0-10	3	206091-4-02	1A	206594-0-00	3	206701-2-01	2	207363-2-00	9	207625-0-00	7
201128-0-10	4	202480-0-10	12	206296-0-00	12	206595-0-00	3	206708-0-00	2	207364-4-00	9	207626-0-00	7
201358-0-10	3	202484-0-10	12	206386-4-00	4	206598-3-00	3	206713-2-00	1A	207367-0-00	9	207650-0-00	8
201610-0-01	3	202488-0-10	3	206410-3-00	4	206599-0-01	3	206734-2-00	1	207368-0-00	9	207653-0-01	8
202026-0-10	12	202489-0-10	3	206415-4-00	4	206603-0-10	3-6	206740-0-00	1A	207369-0-00	9	207685-3-01	5
202027-0-10	12	202490-0-10	3	206452-4-00	4	206605-0-01	3	206748-0-00	12	207370-4-10	9	207687-0-10	5
202032-0-11	3	202492-0-10	2	206453-4-00	4	206606-2-00	6	206755-0-00	1A	207373-0-00	9	207688-2-00	5
202033-0-10	3	202529-0-10	7	206521-0-00	6	206613-0-00	3	206756-0-01	1	207374-0-00	9	207690-0-10	5
202062-2-10	4	202609-0-10	13	206533-0-00	6	206615-4-00	3	206757-0-00	8	207375-0-00	9	207691-0-00	5
202063-0-10	3	202720-0-00	4	206538-0-10	6	206617-0-01	3	206758-0-00	8	207377-0-00	9	207692-2-00	5-6
202065-0-20	4	203135-2-10	1A	206539-0-01	8	206618-0-10	3	206764-0-00	1	207379-0-00	9	207693-2-00	5
202071-2-20	4	203187-0-10	7	206540-2-00	6	206619-0-00	12	206767-0-00	1	207380-4-10	9	207698-4-00	3
202092-0-11	13	203635-0-10	1A	206543-0-01	2	206620-0-00	7	206768-0-00	1	207381-0-00	9	207699-2-00	5
202086-0-12	4	203647-2-13	1A	206544-0-00	2	206621-0-00	7	206769-0-10	1	207382-4-10	9	207700-0-00	5
202110-0-10	9	203759-0-10	14	206545-0-00	12A	206622-0-00	7	206812-0-00	1A	207383-0-00	9	207701-0-00	5
202112-0-10	9	203783-0-10	14	206546-0-00	3	206625-0-01	7	206860-0-01	2	207384-0-00	9	207702-0-00	5
202128-0-10	8	204033-0-10	13	206549-2-10	6	206635-0-00	7	206872-0-00	3	207387-0-00	9	207703-2-00	5
202129-0-10	8	204122-0-10	2-9	206550-4-03	12	206637-0-00	7	206876-0-01	1A	207388-0-00	9	207704-0-00	5
202130-0-11	8	204608-0-10	9	206554-0-02	12	206642-0-00	7	206884-2-01	1	207389-0-00	9	207705-0-00	5
202165-0-11	13	204684-2-11	8	206555-0-01	12	206643-0-01	4	206927-4-00	2	207390-0-00	9	207706-0-00	5
202214-0-11	1-7	204687-0-11	8	206556-0-01	2	206645-4-01	4	206969-0-00	2	207391-0-01	9	207707-0-01	5
202257-0-10	1A	204690-0-11	13	206557-0-00	12	206651-0-00	4	206994-2-00	1A	207392-0-00	9	207708-0-00	5
202258-0-10	1A	204693-0-11	14	206558-0-01	12A	206652-2-01	4	207003-2-00	13	207394-0-00	9	207711-2-10	3
202260-0-10	1A	204704-0-10	1A	206559-0-01	12A	206654-2-10	4	207004-2-00	14	207395-3-10	9	207719-0-00	3
202279-0-10	1A	204747-0-10	1A	206560-0-10	12A	206658-2-02	4	207020-2-01	13	207399-4-10	9	207721-2-01	5
202281-0-10	1A	204756-0-10	1A	206564-0-00	12A	206659-2-01	4	207060-0-00	3	207402-2-00	9	207722-0-01	13
202292-0-10	3	204757-0-11	1A	206565-0-01	12A	206662-0-00	12A	207069-0-01	3	207404-0-00	9	207724-2-00	3
202345-2-31	3	204798-0-30	1A	206566-0-00	12A	206665-2-00	12A	207071-0-00	3	207405-0-00	9	207758-0-01	12
202371-0-10	7	204860-4-10	8	206567-0-01	12A	206667-0-01	12	207087-2-00	2	207406-0-00	9	207856-0-00	1
202385-0-10	3	204861-0-10	13	206568-0-01	12A	206679-0-00	2	207089-0-00	9	207408-0-00	9	207858-0-00	1
202386-0-10	2	204862-4-11	13	206569-0-01	12A	206692-0-01	2	207095-2-00	4	207410-0-10	9	207861-4-00	8
202389-0-10	9	204863-0-11	13	206574-2-00	8	206686-0-00	4	207096-2-00	4	207417-0-01	8	207873-0-00	1A
202391-0-11	7	204869-0-11	13	206578-2-00	8	206687-2-00	12	207097-0-02	9	207426-0-01	9	207876-2-00	7
202397-0-10	1A	204889-0-10	13	206580-2-00	3	206688-0-00	12	207219-0-10	1A	207430-0-01	9	207878-3-00	7
202398-0-10	12	204894-0-11	13	206583-0-00	3	206689-0-01	2	207221-2-10	1A	207439-0-00	9	207879-0-00	7

INDICE NUMERICO INDEX

Part. N.	Tav. N.	Part. N.	Tav. N.	Part. N.	Tav. N.	Part. N.	Tav. N.	Part. N.	Tav. N.	Part. N.	Tav. N.	Part. N.	Tav. N.
207880-0-00	7	208015-0-00	4	700206-0-00	9	705008-0-00	3	727014-2-00	6	741721-2-00	9	778204-0-00	6-7
207881-2-00	7	208033-2-00	1	700207-0-00	3-5-10	705013-0-00	1A	727021-0-00	13	741745-2-00	3	778206-0-00	13
207882-2-00	7	208039-4-00	4	700630-0-00	2	705030-0-00	6-8	727096-0-00	7	741931-0-00	10	778208-0-00	6
207886-4-00	7	208057-0-00	1A	701000-0-00	11	705036-0-00	9	727203-0-00	1A	741956-2-00	1A-2	778236-0-00	4
207893-0-00	1A	208059-0-00	9	701002-0-00	12	705208-0-00	3	727884-0-00	3	741963-0-00	10	778241-0-00	12
207901-0-01	12A	208061-4-00	1	701004-0-00	3-5-12	705230-0-00	3	729011-2-00	9	741974-2-00	10	778401-0-00	4
207909-0-00	12A	208087-3-00	12	701005-0-00	12A	705408-0-00	3	729012-2-00	6-9-11	742086-2-00	12	778403-0-00	4
207912-0-00	1A	208089-0-00	1A	701007-0-00	3	705970-0-00	12	729022-2-00	12	742457-2-00	8	778405-0-00	4
207916-0-00	1A	208091-0-01	1A	701011-0-00	5	705975-0-00	12	729032-2-00	3-5	742623-2-00	11	778410-0-00	4
207917-0-00	12	208097-4-00	3	701031-0-00	12	705977-0-00	12A	729033-2-00	9	742758-0-00	8	778414-0-00	6
207922-3-10	6	208118-4-00	1A	701051-0-00	12A	705982-0-00	12	729034-2-00	6	742838-2-00	6	778415-0-00	9
207927-0-01	6	208133-2-00	7	701104-0-00	5	707300-0-00	9	729051-2-00	3-6-7-9	743243-2-00	4-5-9	778417-0-00	3-6
207930-0-10	6	208135-4-01	7	701106-0-00	12	707602-0-00	1A	729062-2-00	11	743471-2-00	6-8	778419-0-00	6
207932-0-10	6	208140-4-11	6	701113-0-00	4	720411-2-00	12A	729422-2-00	5	743482-2-00	11	778503-0-00	6
207942-3-00	3	208142-3-01	6	701116-0-00	2	720431-2-00	9	729434-2-00	2	744332-2-00	3-7	778511-0-00	6
207943-2-00	3	208161-4-01	6	701133-0-00	2	721410-0-00	10	730011-2-00	3	744334-2-00	3-6-8	778522-0-00	7
207944-0-00	3	208163-4-00	6	701151-0-00	12	721424-2-00	1A	730022-2-00	5-9	744512-4-00	3	778832-0-00	6
207945-0-00	3	208164-0-00	6	703007-0-00	10	721434-2-00	7	730023-2-00	1	744530-0-00	10	778833-0-00	6
207946-0-01	3	208179-2-00	14	704004-0-00	1A	721435-2-00	1	730061-2-00	9	744573-0-00	8	778835-0-00	8
207947-0-00	3	208184-2-00	1A	704009-4-00	3	721483-0-00	10	733008-2-00	12A	744631-2-00	1A-11	778837-0-00	6
207948-0-00	3	208197-3-00	14	704104-2-00	10-11-13	721443-2-00	1-1A-12	733503-0-00	14	744634-0-00	12	781340-0-40	13
207951-4-00	12	208204-2-00	14	704108-2-00	10	721484-2-00	1A-12A	733505-2-00	1A-7	744742-2-00	13	788006-0-01	13
207952-2-00	12	208255-0-00	1A	704205-2-00	5	721494-2-00	12	733507-0-00	12	745001-0-00	10	922453-4-00	11
207953-0-00	12	208256-4-00	1A	704218-2-00	1A-10	721514-0-00	5	733508-2-00	10	745002-0-00	1A-5-6	922454-0-00	11
207954-0-00	12	208311-4-00	14	704226-2-00	11	721883-0-00	4	740053-2-00	3	745114-0-00	6-7	922455-0-00	11
207959-0-00	7	300387-0-10	1A	704306-2-00	10	722063-2-00	2-3-7-9-	740230-2-00	13	745168-0-00	4	922463-0-00	11
207960-0-00	7	301586-0-10	7-12	704308-4-00	3		12-12A	740257-2-00	10	745317-0-00	9	922464-0-00	11
207961-0-00	12	301608-0-00	6	704314-2-00	3-5-10	722123-2-00	7	741405-0-00	6	745800-2-00	1-1A-4-9	923918-0-01	10
207962-0-00	7	304172-0-10	5	704406-0-00	8	722410-2-00	10	741413-0-00	3	745810-2-00	4-9-13	923919-0-01	10
207965-0-00	7	304195-0-10	5	704409-0-00	8	722411-2-00	9	741415-0-00	4	745812-2-00	4-5-6-7-9	923937-0-00	10
207967-0-01	7	304412-0-10	9	704409-2-00	10	722421-2-00	9	741415-2-00	13	745815-2-00	3-9	923942-0-00	10
207968-0-01	1A	304413-0-10	9	704536-0-00	12A	722432-2-00	9	741431-0-00	13	746007-2-00	1-7-11-12	923943-0-00	10
207970-2-01	12	304451-0-10	9	704608-0-00	9	722433-2-00	5	741453-0-00	7	746008-0-00	3	923979-2-00	10
207971-0-00	12	304462-0-20	9	704805-0-00	9	722443-2-00	5	741526-2-00	13	746020-2-00	7	923986-0-00	10
207972-4-01	12	304815-0-10	1A	704808-0-00	3	722471-2-00	8	741535-0-00	12	746021-2-00	10	923988-4-00	10
207973-0-00	12	307605-0-00	10-11	704813-0-00	12	722490-2-00	9	741546-2-00	3-9	746208-2-00	1	923994-0-00	10
207975-0-00	12A	308503-0-01	1A	704825-0-00	5	722511-2-00	12	741558-0-00	1A-5	746402-2-00	10	925207-4-00	11
207977-0-00	12	309562-0-00	6	704829-0-00	3	724032-0-00	3	741559-2-00	1A	754800-2-00	13	925213-4-00	11
207978-0-00	12	310167-0-00	6	704841-0-00	3	724422-2-00	1A	741620-2-00	5	765510-1-10	13	925216-0-00	11
207979-0-00	12	311069-0-00	5	704845-0-00	4	724460-0-00	6	741658-2-00	1A	770031-0-00	2	925217-0-00	11
208012-4-01	12A	700008-0-00	5	704847-0-00	4	724895-2-00	3	741675-2-00	11	778202-0-00	4	925448-0-00	9



TAV.1

H002022-1-63  
H002048-0-05  
H002048-1-40

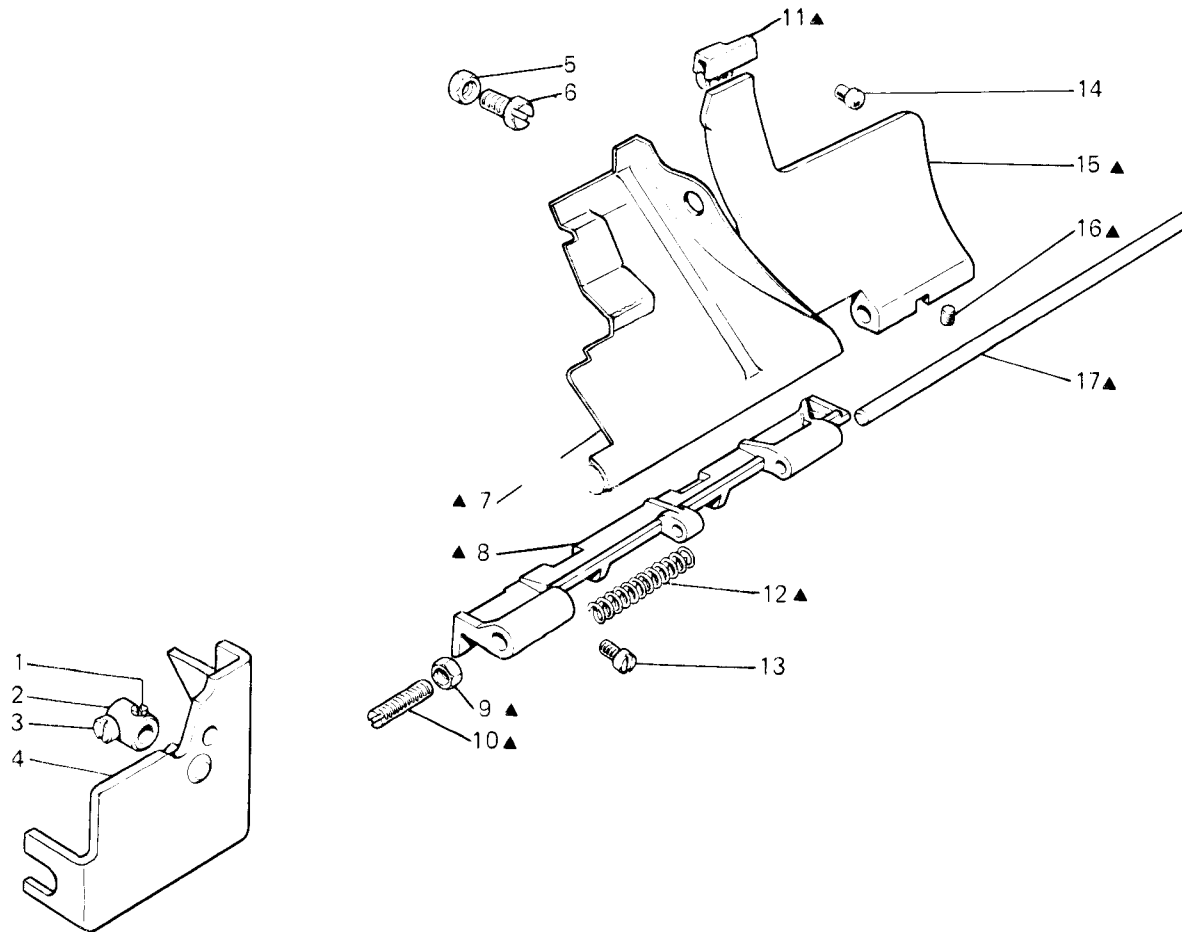




Fig. N. Abb. N.	Part. N. Piec Bestell N. Pieza N.	Qt. Anzahl	DESCRIZIONE	DESCRIPTION	DESCRIPTION	BENENNUNG	DESCRIPTION
▲	208061-4-00	1	sportello anteriore completo	front cover assembly		carter avant complet	
1	730023-2-00	1	vite	screw		vis	
2	206734-2-00	1	morsetto con viti	clamp with screws		collier avec vis	
3	721435-2-00	1	vite	screw		vis	
4	208033-2-00	1	carter laterale	side cover		carter latéral	
5	746007-2-00	1	dado	nut		écrou	
6	202214-0-11	1	vite	screw		vis	
7	206884-2-01	1	sportello scorrevole	sliding cover		carter coulissant	
8	206756-0-01	1	cerniera	hinge		charnière	
9	746208-2-00	1	dado	nut		écrou	
10	206769-0-10	1	vite di regolazione	adjustment screw		vis de réglage	
11	206764-0-00	1	zoccolo	block		socle	
12	206768-0-00	1	molla	spring		ressort	
13	721443-2-00	4	vite	screw		vis	
14	207856-0-00	1	gommino	dumper		caoutchouc	
15	207858-0-00	1	sportello ribaltabile	tipping cover		carter amovible	
16	745800-2-00	1	vite	screw		vis	
17	206767-0-00	1	perno	pin		pivot	



H002022-1-63  
H002048-0-05  
H002048-1-40

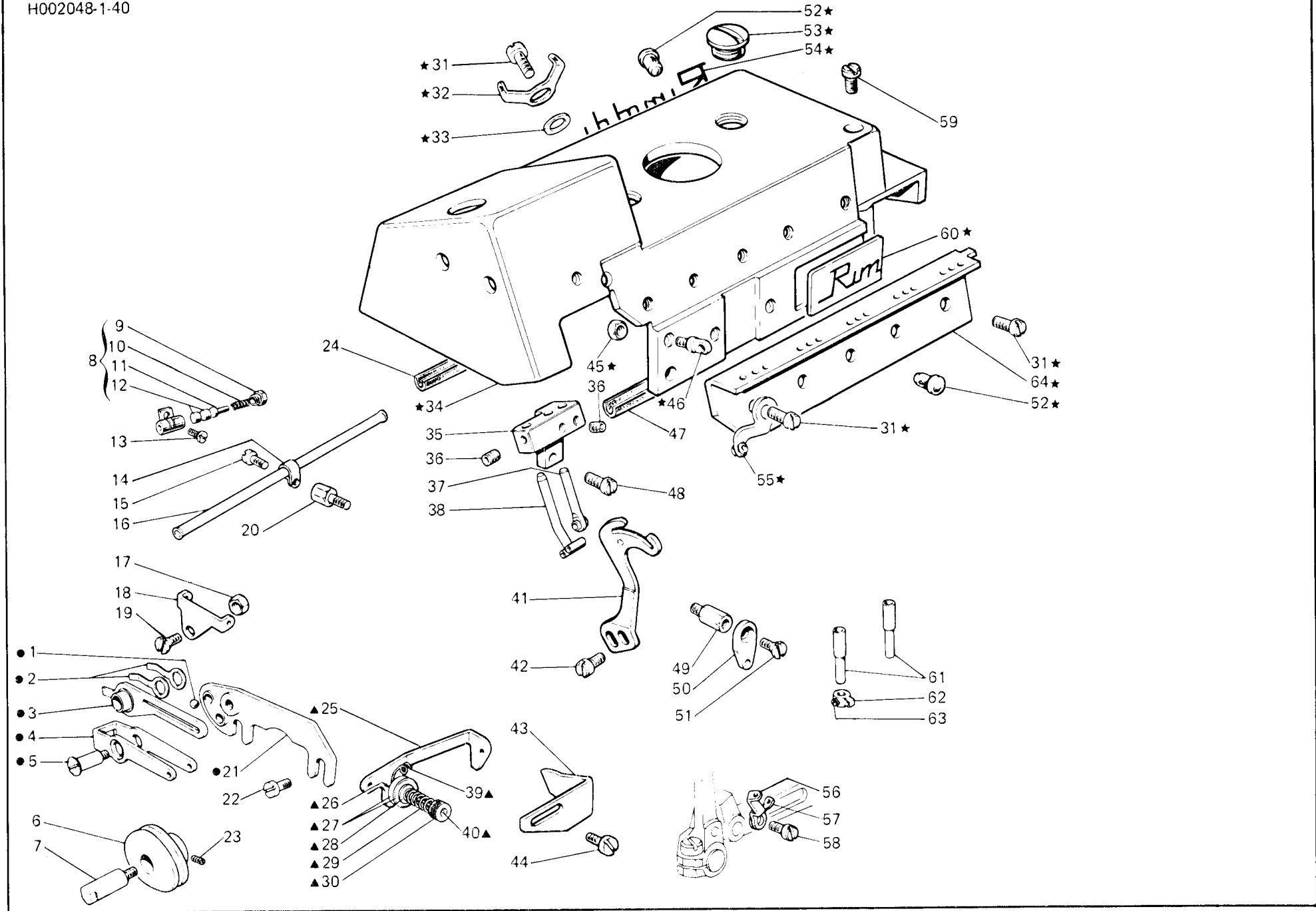


Fig. N. Abb. N.	Part. N. Piece N. Bestell N. Pieza N.	Qt. Anzahl	DESCRIZIONE	DESCRIPTION	DESCRIPTION	BENENNUNG	DESCRIPTION
★	208118-4-00	1	coperchio superiore completo	upper cover assembly	couvercle sup. complet		
●	206091-4-02	1	gruppo passafili per camma	thread guide with cam	passe-fil avec came		
▲	208256-4-00	1	tensione del crochet compl.	looper tension assembly	tension du crochet complète		
1	707602-0-00	1	sfera	ball	sphère		
2	207224-0-10	2	molla	spring	ressort		
3	207221-2-10	1	passafilo	thread guide	passe-fil		
4	206090-0-10	1	passafilo	thread guide	passe-fil		
5	207225-0-10	1	vite	screw	vis		
6	206994-2-00	1	camma con viti	cam with screws	came avec vis		
7	204757-0-11	1	perno	pin	pivot		
8	207551-4-00	1	pressafilo completo	thread presser	presse-fil		
9	202260-0-10	1	tappo	plug	bouchon		
10	202257-0-10	1	molla	spring	ressort		
11	202258-0-10	1	perno	pin	pivot		
12	203635-0-10	2	pastiglia	plug	bouchon		
13	207562-0-00	1	vite	screw	vis		
14	204756-0-10	1	fascetta	clamp	bride		
15	741559-2-00	1	vite	screw	vis		
16	204704-0-10	1	tubetto	pipe	tube		
17	733505-2-00	1	dado	nut	écrou		
18	204747-0-10	1	passafilo	thread guide	passe-fil		
19	724422-2-00	1	vite	screw	vis		
20	204798-0-30	1	vite	screw	vis		
21	207219-0-10	1	supporto	support	support		
22	721424-2-00	2	vite	screw	vis		
23	727203-0-00	2	vite	screw	vis		
24	208091-0-01	1	guarnizione	gasket	garniture		
25	206876-0-01	1	passafilo	thread guide	passe-fil		
26	704004-0-00	1	rondella	washer	rondelle		
27	200324-0-10	2	disco tensione	tension disc	disque tension		
28	704218-2-00	1	rondella	washer	rondelle		
29	930845-0-00	1	molla	spring	ressort		
30	300387-0-10	1	pomolo	knob	pommeau		
31	202397-0-10	3	vite	screw	vis		
32	308503-0-01	1	passafilo	thread guide	passe-fil		
33	705013-0-00	1	rondella	washer	rondelle		
34	207912-0-00	1	coperchio superiore	upper cover	couvercle supérieur		
35	207916-0-00	1	supporto passafili	thred guide support	support passe-fil		
36	745800-2-00	2	vite	screw	vis		
37	208184-2-00	1	passafilo	thread guide	passe-fil		
38	203647-2-13	1	passafilo	thread guide	passe-fil		
39	304815-0-10	1	passafilo	thread guide	passe-fil		
40	208255-0-00	1	perno a vite	threaded pin	pivot à vis		
41	207873-0-00	1	tendifilo	thread take-up	tendeur du fil		
42	741558-0-00	2	vite	screw	vis		
43	204905-0-10	1	squadretta	bracket	équerre		
44	721443-2-00	1	vite	screw	vis		
48	741956-2-00	2	vite	screw	vis		
49	206755-0-00	1	colonnina per passafili	thread guide column	colonne pour passe-fil		

TAV.1/A

H002022-1-63  
H002048-0-05  
H002048-1-40

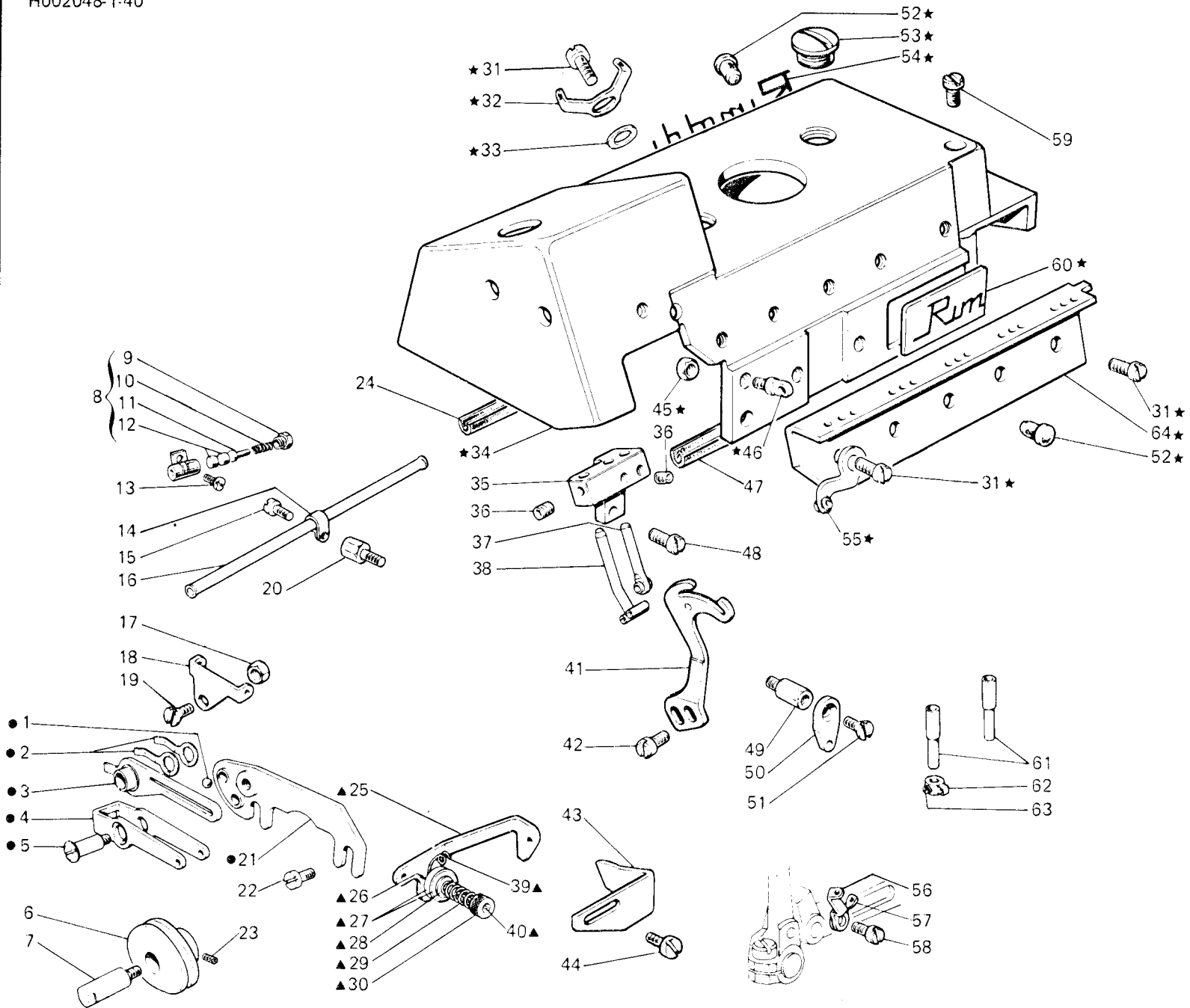


Fig. N. Abb. N.	Part. N. Piece N. Bestell N. Pieza N.	Qt. Anzahl	DESCRIZIONE	DESCRIPTION	DESCRIPTION	BENENNUNG	DESCRIPCION
50	206812-0-00	1	passafilo	thread guide		passe-fil	
51	744631-2-00	1	vite	screw		vis	
52	207893-0-00	4	tappo	plug		bouchon	
53	207968-0-01	2	tappo	plug		bouchon	
54	100305-0-10	1	decalcomania	decalcomania		décalcomanie	
55	206713-2-00	1	passafilo	thread guide		passe-fil	
56	202279-0-10	1	tendifilo	thread take-up		tendeur du fil	
57	202281-0-10	1	tendifilo	thread take-up		tendeur du fil	
58	741658-2-00	1	vite	screw		vis	
59	721484-2-00	3	vite	screw		vis	
60	208089-0-00	1	targhetta	plate		plaque	
61	206740-0-00	2	tubetto passafilo	thread guide pipe		tube passe-fil	
62	203135-2-10	1	passafilo con vite	thread guide with screw		passe-fil avec vis	
63	745002-0-00	1	vite	screw		vis	
64	208057-0-00	1	piastra passafili	thread guide plate		plaque passe-fil	

TAV.2

H002014-0-05  
H002014-1-03  
H002014-1-08  
H002014-1-11

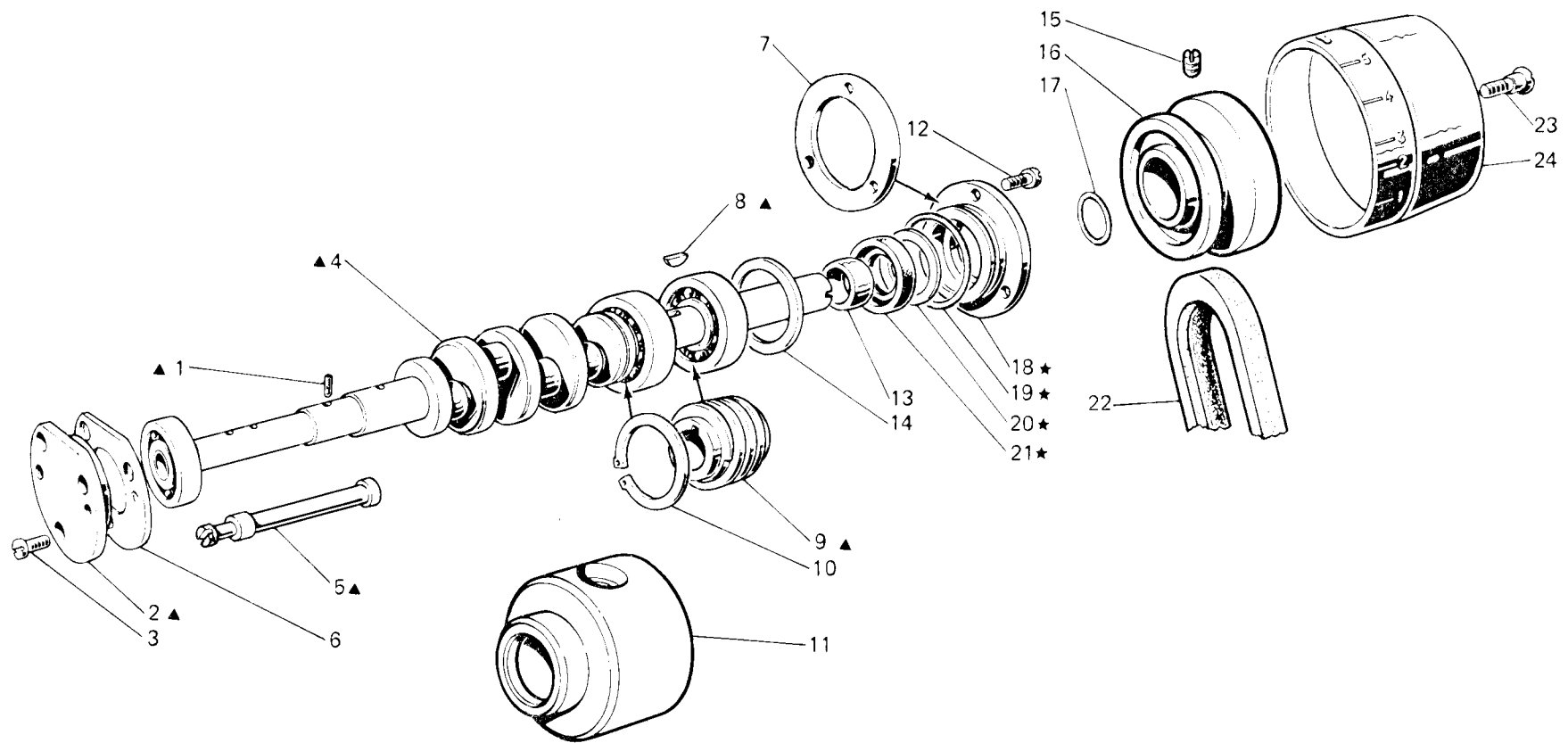


Fig. N. Abb. N.	Part. N. Pieze N. Bestell N. Pieza N.	Qt. Anzahl	DESCRIZIONE	DESCRIPTION	DESCRIPTION	BENENNUNG	DESCRIPTION
▲	206927-4-00	1	albero princ.con cuscinetti	main shaft with bearing	arbre principale avec coussinet		
★	206697-4-01	1	gruppo flangia con anelli	flange with ring assembly	groupe flasque avec anneau		
1	206708-0-00	1	stoppino	wick	mèche		
2	206860-0-01	1	flangia sinistra	left flange	flasque gauche		
3	741956-2-00	3	vite	screw	vis		
4	206701-2-01	1	albero principale	main shaft	arbre principal		
5	206969-0-00	1	limitatore olio	oil limiter	limiteur huile		
6	206543-0-01	1	guarnizione	gasket	garniture		
7	206544-0-00	1	guarnizione	gasket	garniture		
8	204122-0-10	1	chiavetta	key	clavette		
9	206556-0-01	1	vite senza fine	worm screw	vis sans fin		
10	202386-0-10	1	anello elastico	spring ring	anneau ressort		
11	206682-0-01	1	bussola	bush	bague		
12	722063-2-00	3	vite	screw	vis		
13	206692-0-00	1	distanziale albero principale	spacer	entretoise		
14	206689-0-01	1	anello di compensazione	ring	anneau		
15	729434-2-00	2	vite	screw	vis		
16	207087-2-00	1	volantino	handwheel	volant		
17	701116-0-00	1	anello di tenuta	retainer ring	bague d'étanchéité		
18	206699-0-02	1	flangia	flange	flasque		
19	701133-0-00	1	anello di tenuta	retainer ring	bague d'étanchéité		
20	206693-0-00	1	rondella	washer	rondelle		
21	700630-0-00	1	anello di tenuta	retainer ring	bague d'étanchéité		
22	770031-0-00	1	cinghia	belt	courroie		
23	202492-0-10	1	vite	screw	vis		
24	206679-0-00	1	coperchio volantino	handwheel cover	couvercle volant		

TAV. 3

H 002010-0-06  
 H 002010-2-14  
 H 002050-0-00  
 H 002050-1-04

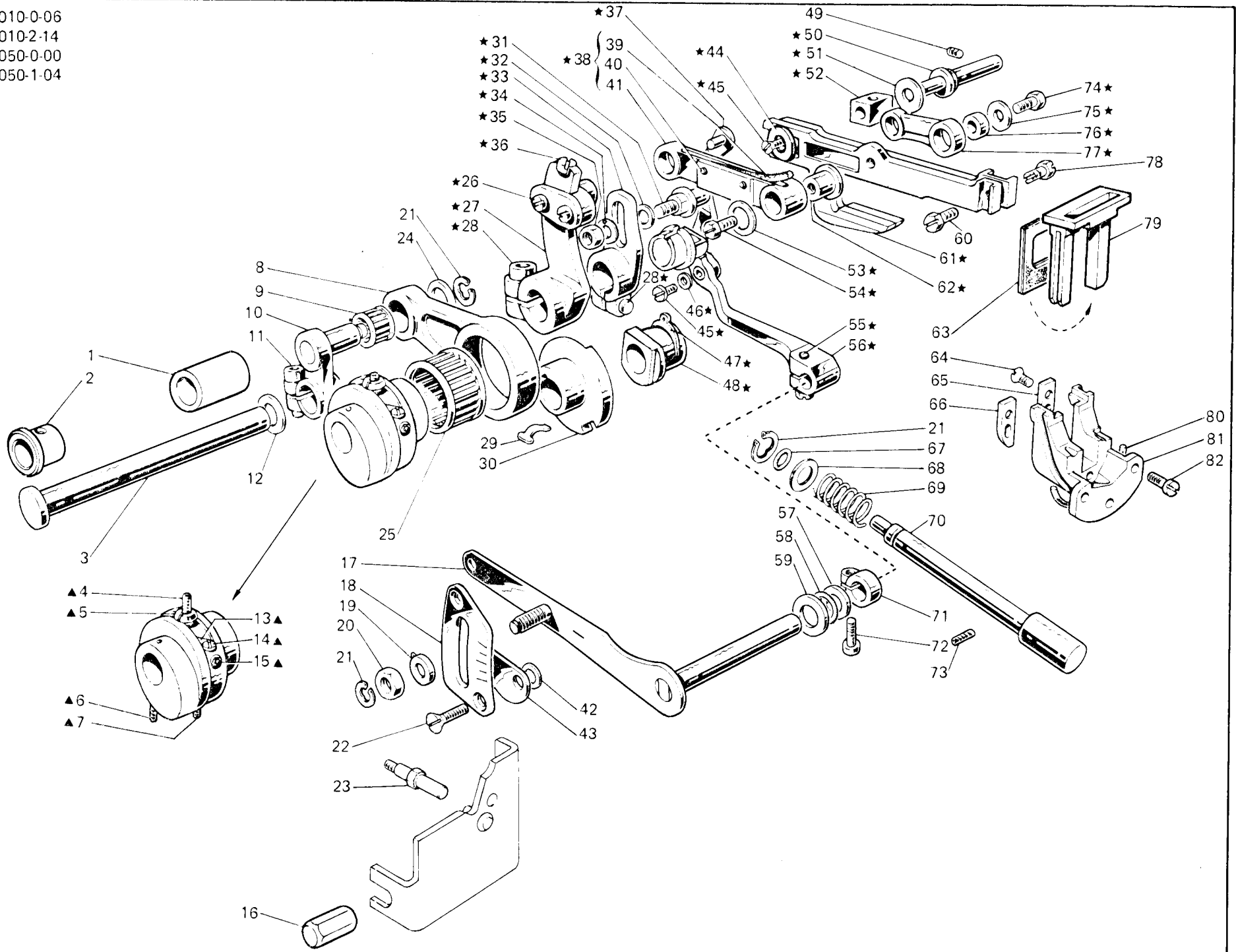




Fig. N. Abb. N.	Part. N. Piecce N. Bestell N. Pieza N.	Qt. Anzahl	DESCRIZIONE	DESCRIPTION	DESCRIPTION	BENENNUNG	DESCRIPCION
★	208097-4-00	1	gruppo comando slitta	slide control assembly			
▲	207698-4-00	1	gruppo eccentr. regol. trasporto	eccentric assembly			
1	206594-0-00	1	bussola	bush			
2	206595-0-00	1	bussola	bush			
3	206593-0-00	1	contralbero trasporto	transport countershaft			
4	729051-2-00	1	vite	screw			
5	206603-0-10	1	fermo eccentrico	eccentric retainer			
6	745815-2-00	1	vite	screw			
7	727884-0-00	1	vite	screw			
8	206599-0-01	1	biella comando trasporto	transport con-rod			
9	201358-0-10	1	gabbia a rullini	needles cage			
10	206598-3-00	1	braccio a manovella con vite	crank arm with screw			
11	744334-2-00	1	vite	screw			
12	704841-0-00	1	rondella	washer			
13	202412-0-11	1	lardone	gib			
14	202473-0-11	2	vite	screw			
15	730011-2-00	2	vite	screw			
16	207071-0-00	1	cappuccio	cap			
17	202345-2-31	1	leva	lever			
18	207060-0-00	1	settore di regolazione	adjustment sector			
19	704009-4-00	1	rondella	washer			
20	202474-0-10	1	dado	nut			
21	700207-0-00	3	anello elastico	spring ring			
22	724895-2-00	2	vite	screw			
23	207069-0-01	1	vite fissa carter laterale	screw			
24	206546-0-00	1	rondella	washer			
25	202385-0-10	1	gabbia a rullini	needles cage			
26	741546-2-00	2	vite	screw			
27	206592-3-00	1	manovella trasp. con viti	transport crank with screw			
28	744332-2-00	2	vite	screw			
29	206872-0-00	1	molla	spring			
30	206605-0-01	1	eccentrico	eccentric			
31	202063-0-10	1	spina	pin			
32	704808-0-00	1	rondella	washer			
33	206584-2-00	1	braccio manovella	crank arm			
34	206580-2-00	1	rondella con spina	washer with pin			
35	746008-0-00	1	dado	nut			
36	741413-0-00	1	vite	screw			
37	207724-2-00	1	giunto	joint			
38	206615-4-00	1	biellino completo	con-rod assembly			
39	778417-0-00	1	stoppino	wick			
40	200490-0-00	2	spillo	needle			
41	206587-0-01	1	biellino	con-rod			
42	704308-4-00	2	rondella	washer			
43	202292-0-10	2	settore	sector			
44	202475-0-10	1	rondella	washer			
45	724032-0-00	2	vite	screw			
46	207719-0-00	1	rondella	washer			
47	201610-0-01	1	anello elastico	spring ring			

TAV. 3

H 002010-0-06  
 H 002010-2-14  
 H 002050-0-00  
 H 002050-1-04

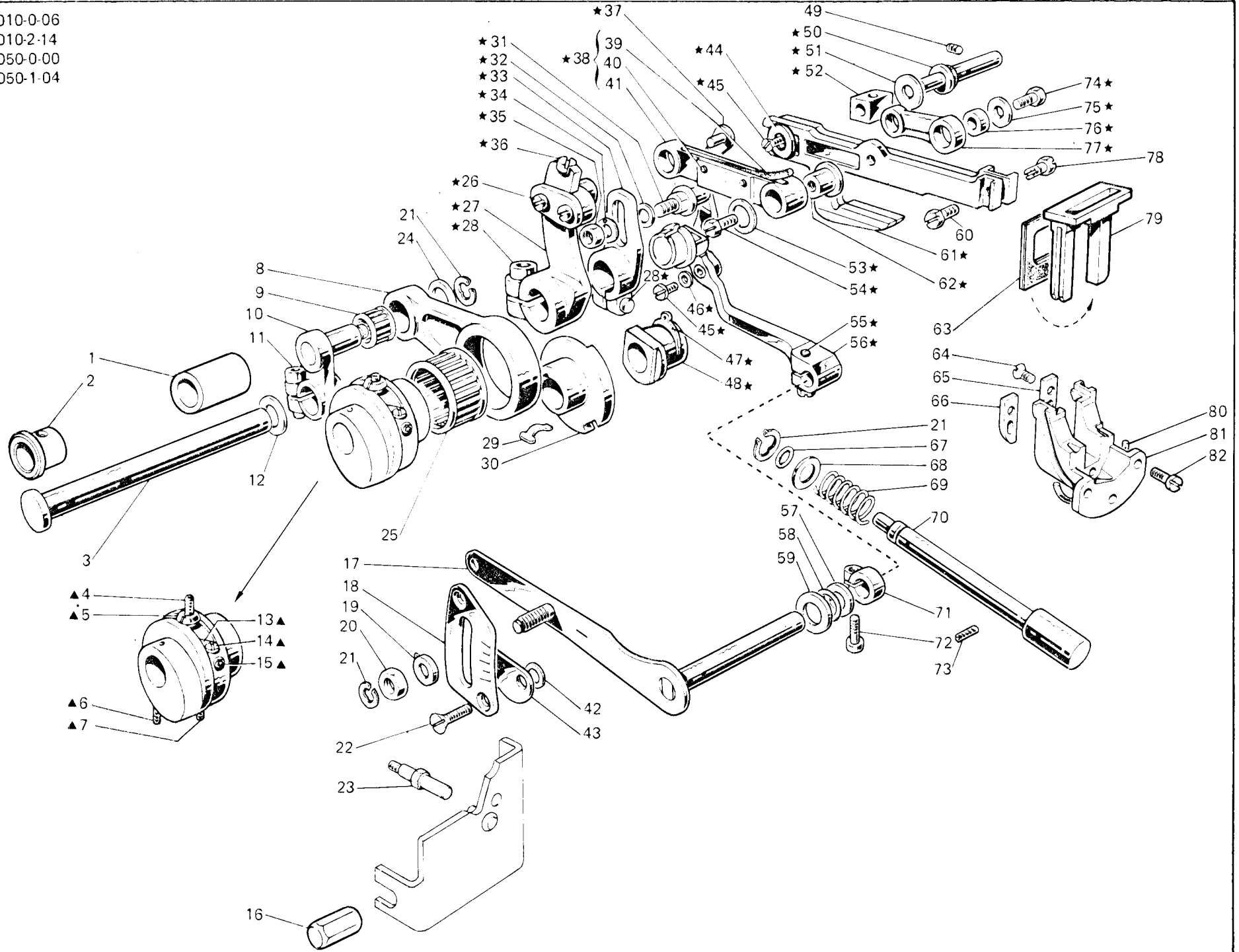


Fig. N. Abb. N.	Part. N. Piecce N. Bestell N. Pieza N.	Qt. Anzahl	DESCRIZIONE	DESCRIPTION	DESCRIPTION	BENENNUNG	DESCRIPCION
48	206617-0-01	1	blocchetto	block	bloc		
49	202478-0-10	1	vite	screw	vis		
50	206613-0-00	1	perno eccentrico	eccentric pin	pivot excentrique		
51	705408-0-00	1	rondella	washer	rondelle		
52	202033-0-10	1	blocchetto	block	bloc		
53	705008-0-00	1	rondella	washer	rondelle		
54	206588-0-00	1	vite	screw	vis		
55	740053-2-00	1	vite	screw	vis		
56	207711-2-10	1	braccio reg. differenziale	differential arm	bras regl. différentiel		
57	704829-0-00	1	rondella	washer	rondelle		
58	701007-0-00	1	anello di tenuta	retainer ring	bague d'étanchéité		
59	705230-0-00	1	rondella	washer	rondelle		
60	202489-0-10	1	vite	screw	vis		
61	207942-3-00	1	gruppo slitta	slide assembly	groupe glissière		
62	206586-0-01	1	bussola per biellino	bush	bague		
63	207944-0-00	2	guarnizione raschia olio	gasket	garniture		
64	744512-4-00	2	vite	screw	vis		
65	207947-0-00	1	piastrina	plate	plaque		
66	207945-0-00	1	piastrina	plate	plaque		
67	701004-0-00	1	anello	ring	anneau		
68	704314-2-00	1	rondella	washer	rondelle		
69	202408-0-10	1	molla	spring	ressort		
70	206618-0-10	1	pulsante reg. punto	push-button	poussoir		
71	100620-2-10	1	morsetto con vite	clamp with screw	collier de serrage avec vis		
72	741745-2-00	1	vite	screw	vis		
73	729032-2-00	1	vite	screw	vis		
74	202490-0-10	1	vite	screw	vis		
75	705208-0-00	1	rondella	washer	rondelle		
76	202032-0-11	1	bussolina	bush	baque		
77	206583-0-00	1	biellino	con-rod	petite bielle		
78	202488-0-10	1	vite	screw	vis		
79	207946-0-01	1	telaio raschia olio	oil scraper frame	râcheur huile		
80	207948-0-00	1	guarnizione	gasket	garniture		
81	207943-2-00	1	guida slitta	slide guide	guide coulissant		
82	722063-2-00	3	vite	screw	vis		

H 002018-0-02  
H 002018-1-53

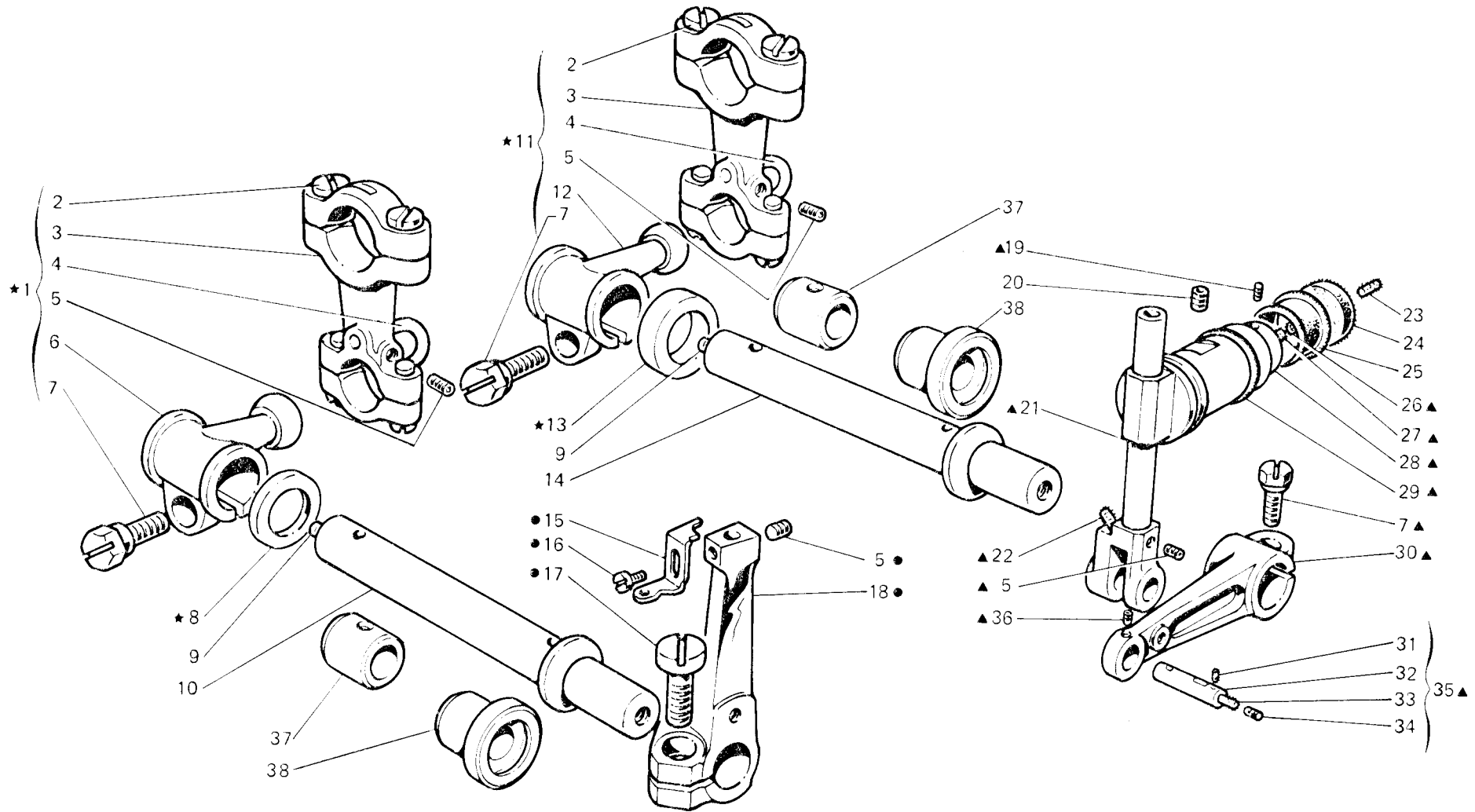


Fig. N. Abb. N.	Part. N. Piecce N. Bestell N. Pieza N.	Qt. Anzahl	DESCRIZIONE	DESCRIPTION	DESCRIPTION	BENENNUNG	DESCRIPTION
★	206386-4-00	1	gruppo manicotti com. crochet	looper control coupling ass.	groupe manchon comm. crochet		
▲	206415-4-00	1	gruppo comando crochet sup.	upper looper control assembly	groupe commande crochet sup.		
●	208039-4-00	1	gruppo porta crochet inferiore	lower looper assembly	groupe porte crochet inférieur		
1	206453-4-00	1	gruppo manicotto con biella	coupling assembly with con-rod	groupe manchon avec bielle		
2	743243-2-00	8	vite per biella	screw	vis		
3	202071-2-20	2	biella con viti	con-rod with screw	bielle avec vis		
4	206643-0-01	2	cavallotto	coupling	cavalier		
5	745812-2-00	4	vite	screw	vis		
6	206659-2-01	1	manicotto	coupling	manchon		
7	201128-0-10	3	vite	screw	vis		
8	704847-0-00	1	rondella	washer	rondelle		
9	206695-0-00	2	tappo per albero	plug for shaft	bouchon pour arbre		
10	207096-2-00	1	albero crochet inferiore	shaft lower looper	arbre crochet inférieur		
11	206452-4-00	1	gruppo manicotto con biella	coupling with con-rod	groupe manchon avec bielle		
12	206658-2-02	1	manicotto	coupling	manchon		
13	704845-0-00	1	rondella	washer	rondelle		
14	207095-2-00	1	albero crochet superiore	upper looper shaft	arbre crochet supérieur		
15	208015-0-00	1	squadretta	bracket	équerre		
16	741415-0-00	1	vite	screw	vis		
17	721883-0-00	1	vite	screw	vis		
18	206654-2-10	1	porta crochet inf.	lower looper holder	porte crochet inférieur		
19	745800-2-00	1	vite	screw	vis		
20	745168-0-00	1	vite	screw	vis		
21	206410-3-00	1	guida oscillante	oscillating guide	guide oscillant		
22	778403-0-00	1	stoppino	wick	mèche		
23	778236-0-00	1	stoppino	wick	mèche		
24	206686-0-00	1	disco lubrificazione guida	disc	disque		
25	202720-0-00	1	paraolio	oil retainer	pare-huile		
26	778405-0-00	1	stoppino	wick	mèche		
27	778410-0-00	1	stoppino	wick	mèche		
28	202062-2-10	1	anello con vite	ring with screw	anneau avec vis		
29	701113-0-00	1	anello di tenuta	circlip	circlip		
30	206652-2-01	1	braccio	arm	bras		
31	778202-0-00	4	stoppino	wick	mèche		
32	202086-0-12	1	spina	pin	goupille		
33	778401-0-00	1	stoppino	wick	mèche		
34	745002-0-00	1	vite	screw	vis		
35	206645-4-01	1	spina completa	pin assembly	goupille compl.		
36	745810-2-00	1	vite	screw	vis		
37	206651-0-00	2	bussola	bush	bague		
38	202065-0-20	2	bussola	bush	bague		

TAV.5

H002052-0-02  
H002052-1-07

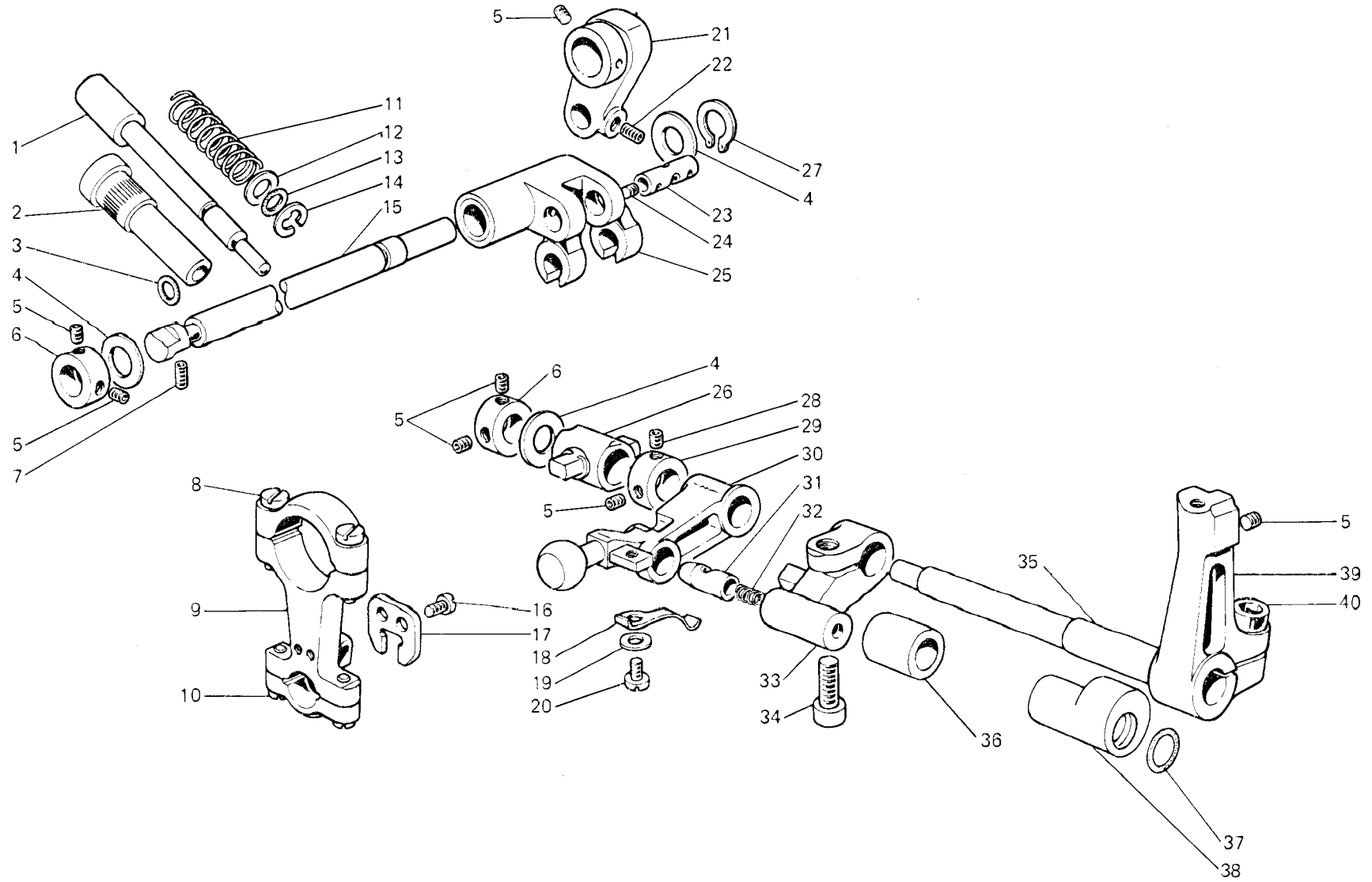


Fig. N. Abb. N.	Part. N. Piece N. Bestell N. Pieza N.	Qt. Anzahl	DESCRIZIONE	DESCRIPTION	DESCRIPTION	BENENNUNG	DESCRIPTION
1	207708-0-00	1	pulsante	push-button	poussoir		
2	207707-0-01	1	bussola	bush	bague		
3	701104-0-00	1	anello di tenuta	retainer ring	bague d'étanchéité		
4	704825-0-00	3	rondella	washer	rondelle		
5	745812-2-00	8	vite	screw	vis		
6	207692-2-00	2	anello di registro	adjustment ring	bague de réglage		
7	729032-2-00	1	vite	screw	vis		
8	721514-0-00	2	vite	screw	vis		
9	207699-2-00	1	biella comando crochet	looper control con-rod	bielle commande crochet		
10	743243-2-00	2	vite	screw	vis		
11	311069-0-00	1	molla	spring	ressort		
12	704314-2-00	1	rondella	washer	rondelle		
13	701004-0-00	1	anello di tenuta	retainer ring	bague d'étanchéité		
14	700207-0-00	1	anello elastico	spring ring	anneau ressort		
15	207690-0-10	1	perno	pin	pivot		
16	741558-0-00	2	vite	screw	vis		
17	207700-0-00	1	forcellino	fork	fourche		
18	207702-0-00	1	molla	spring	ressort		
19	704205-2-00	1	rondella	washer	rondelle		
20	741620-2-00	1	vite	screw	vis		
21	207685-3-01	1	biellino con eccentrico	con-rod	petite-bielle		
22	729422-2-00	1	vite	screw	vis		
23	207687-0-10	1	spinotto	pin	goupille		
24	745002-0-00	1	vite	screw	vis		
25	207688-2-00	1	leva con bussole	lever with bush	levier avec bague		
26	207691-0-00	1	crociera	coupling	croisière		
27	700008-0-00	1	anello elastico	spring ring	anneau ressort		
28	730022-2-00	1	vite	screw	vis		
29	207693-2-00	1	anello di registro	adjustment ring	bague de réglage		
30	207701-0-00	1	leva comando crochet	lever for looper control	levier commande crochet		
31	304172-0-10	1	perno	pin	pivot		
32	304195-0-10	1	molla	spring	ressort		
33	207703-2-00	1	manicotto con vite	coupling with screw	manchon avec vis		
34	722443-2-00	1	vite	screw	vis		
35	207704-0-00	1	albero porta crochet	looper shaft	arbre porte crochet		
36	207705-0-00	1	bussola	bush	bague		
37	701011-0-00	1	anello di tenuta	retainer ring	bague d'étanchéité		
38	207706-0-00	1	bussola	bush	bague		
39	207721-2-01	1	porta crochet con viti	looper holder with screws	porte crochet avec vis		
40	722433-2-00	1	vite	screw	vis		

TAV.6

H002006-0-04  
H002006-1-06

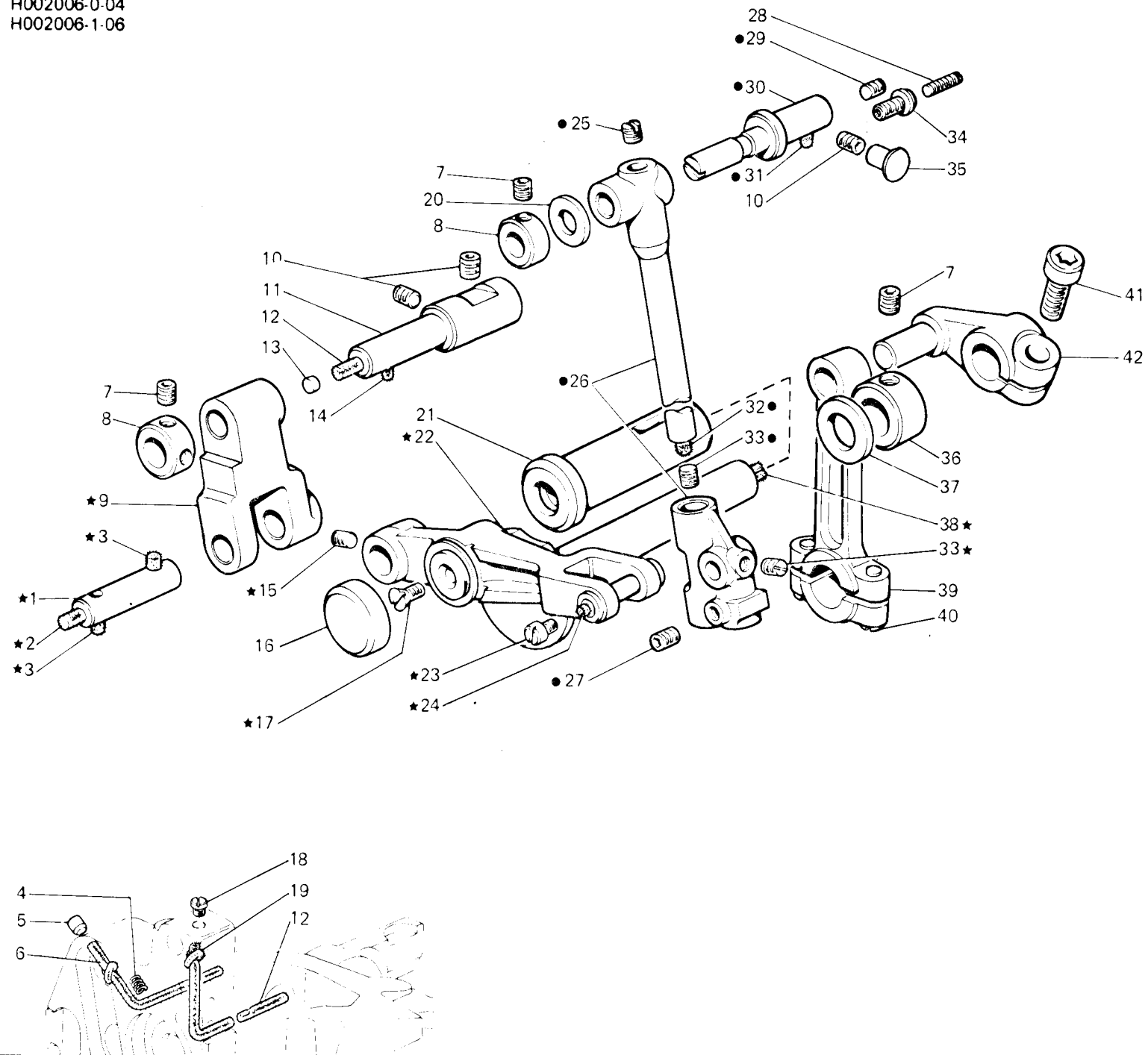




Fig. N. Abb. N.	Part. N. Piecce N. Bestell N. Pieza N.	Qt. Anzahl	DESCRIZIONE	DESCRIPTION	DESCRIPTION	BENENNUNG	DESCRIPTION
★	208140-4-11	1	cinematismo comando ago (con fig.●)	needle control assembly (with fig.●)	cinématisme comm. aiguille (avec fig.●)		
●	208161-4-01	1	slitta con barra completa	slide with bar assembly	glissière avec barre complète		
1	207930-0-10	1	spina	pin	goupille		
2	778414-0-00	1	stoppino	wick	mèche		
3	778204-0-00	3	stoppino	wick	mèche		
4	208164-0-00	1	molla	spring	ressort		
5	301608-0-00	1	tappo	plug	bouchon		
6	778832-0-00	1	stoppino	wick	mèche		
7	745812-0-00	5	vite	screw	vis		
8	207692-2-00	2	anello di rasamento con viti	ring with screw	anneau avec vis		
9	207932-0-10	1	leva	lever	levier		
10	729034-2-00	3	vite	screw	vis		
11	208163-4-00	1	perno con stoppini e tappo	pin with wick and plug	pivot avec mèche et bouchon		
12	778417-0-00	2	stoppino	wick	mèche		
13	206521-0-00	1	tappo	plug	bouchon		
14	778511-0-00	2	stoppino	wick	mèche		
15	745114-0-00	1	vite	screw	vis		
16	206533-0-00	1	coperchio per leva	cover for lever	couvercle pour levier		
17	724460-0-00	1	vite	screw	vis		
18	742838-2-00	1	vite	screw	vis		
19	778833-0-00	1	stoppino	wick	mèche		
20	309562-0-00	1	rondella	washer	rondelle		
21	206538-0-10	1	bussola	bush	bague		
22	208142-3-01	1	gruppo leva con spina	lever with pin assembly	groupe levier avec goupille		
23	741405-0-00	1	vite	screw	vis		
24	778208-0-00	1	stoppino	wick	mèche		
25	310167-0-00	1	vite	screw	vis		
26	207922-3-10	1	slitta con barra	slide with bar	glissière avec barre		
27	729012-2-00	1	vite	screw	vis		
28	729051-2-00	1	vite	screw	vis		
29	727014-2-00	1	vite	screw	vis		
30	207927-0-01	1	perno	pin	pivot		
31	778419-0-00	1	stoppino	wick	mèche		
32	778503-0-00	1	stoppino	wick	mèche		
33	745002-0-00	2	vite	screw	vis		
34	206603-0-10	1	vite di fermo	screw	vis		
35	207574-0-00	1	tappo	plug	bouchon		
36	206606-2-00	1	anello di rasamento con vite	ring	anneau		
37	705030-0-00	1	rondella	washer	rondelle		
38	778837-0-00	1	stoppino	wick	mèche		
39	206549-2-10	1	biella con viti	con-rod with screw	bielle avec vis		
40	743471-2-00	2	vite	screw	vis		
41	744334-2-00	1	vite	screw	vis		
42	206540-2-00	1	manovella alb. sup. con vite	crank	manivelle		

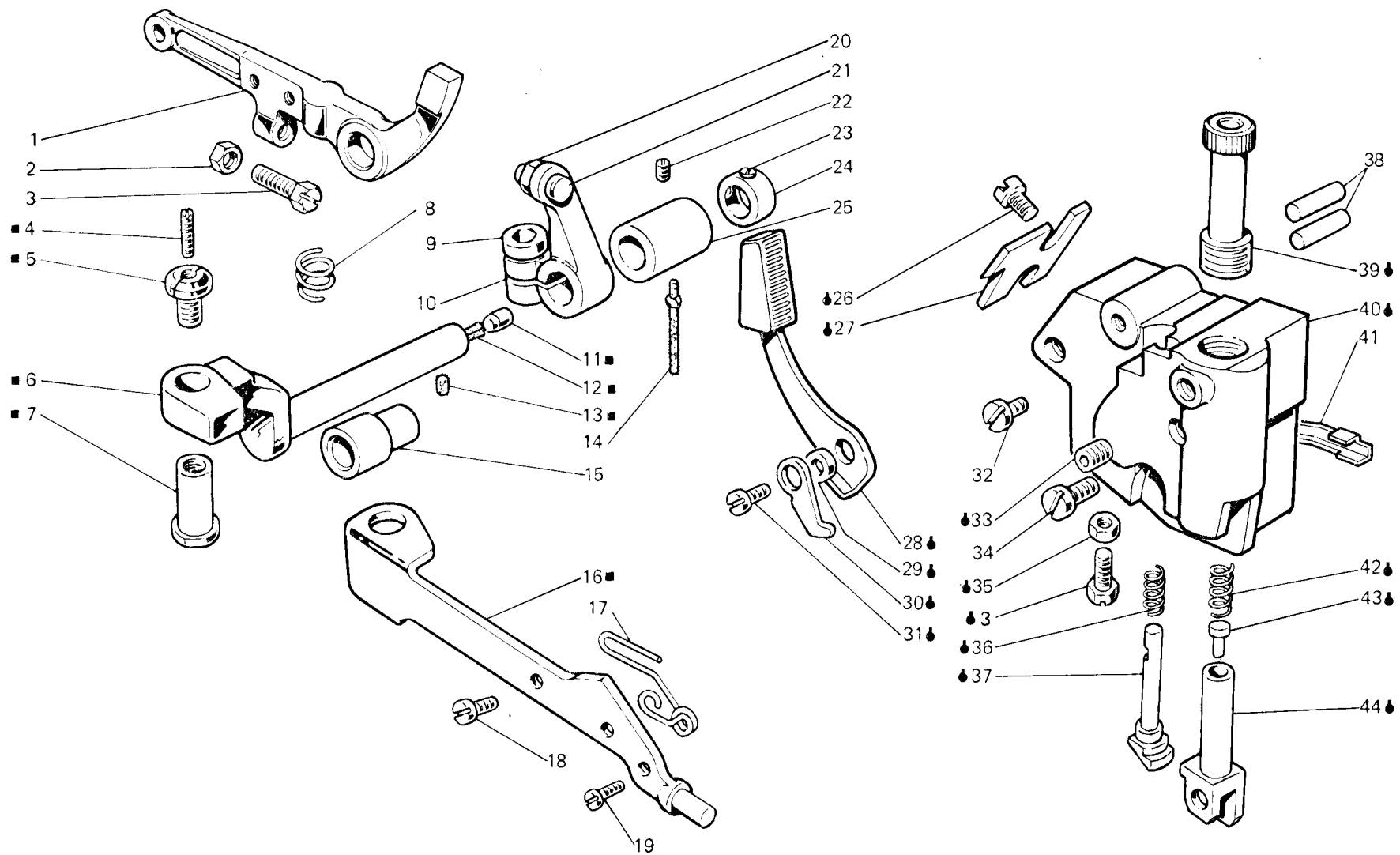
H002008-0-03  
H002008-1-91

Fig. N. Abb. N.	Part. N. Bestell N. Piece N. Pieza N.	Qt. Anzahi	DESCRIZIONE	DESCRIPTION	DESCRIPTION	BENENNUNG	DESCRIPCION
●	208135-4-01	1	gruppo supporto premistoffa	presser support assembly	groupe support pied-presseur		
■	207886-4-00	1	leva premistoffa con perno	presser lever	levier du pied-presseur		
1	207881-2-00	1	leva alza premistoffa	lever	levier		
2	733505-2-00	1	dado	nut	écrou		
3	202214-0-11	2	vite	screw	vis		
4	729051-2-00	1	vite	screw	vis		
5	202529-0-10	1	perno di fermo	pin	pivot		
6	207878-3-00	1	perno con tappo e stoppini	pin with plug and wicks	pivot avec bouchon et mèches		
7	206622-0-00	1	spina	pin	goupille		
8	206621-0-00	1	molla richiamo leva alza premist.	spring	ressort		
9	744332-2-00	1	vite	screw	vis		
10	207876-2-00	1	leva arresto premist. con viti	lever	levier		
11	301586-0-10	1	pastiglia	plug	bouchon		
12	778522-0-00	1	stoppino	wick	mèche		
13	778204-0-00	1	stoppino	wick	mèche		
14	206620-0-00	1	stoppino	wick	mèche		
15	207880-0-00	1	bussola	bush	bague		
16	206625-0-01	1	leva	lever	levier		
17	205042-0-11	1	molla premi piedino	spring	ressort		
18	741453-0-00	2	vite	screw	vis		
19	203187-0-10	1	vite	screw	vis		
20	746020-2-00	1	dado	nut	écrou		
21	727096-0-00	1	vite	screw	vis		
22	745812-2-00	1	vite	screw	vis		
23	745114-0-00	2	vite	screw	vis		
24	207882-2-00	1	anello con viti	ring	anneau		
25	207879-0-00	1	bussola	bush	bague		
26	721434-2-00	2	vite	screw	vis		
27	207965-0-00	1	arresto	stopping	butée		
28	208133-2-00	1	leva	lever	levier		
29	206637-0-00	1	distanziale	spacer	entretoise		
30	206635-0-00	1	nasello	snug	déclif		
31	722063-2-00	1	vite	screw	vis		
32	722123-2-00	1	vite	screw	vis		
33	202391-0-11	1	vite	screw	vis		
34	206642-0-00	1	vite	screw	vis		
35	746007-2-00	1	dado	nut	écrou		
36	926273-0-00	1	molla	spring	ressort		
37	207959-0-00	1	tirante	tie-rod	tirant		
38	202371-0-10	2	spina	pin	goupille		
39	207967-0-01	1	vite	screw	vis		
40	207960-0-00	1	supporto	support	support		
41	207962-0-00	1	guarnizione	gasket	garniture		
42	205021-0-10	1	molla	spring	ressort		
43	207626-0-00	1	bottono	button	bouton		
44	207625-0-00	1	cannotto	column	fourche		

TAV.8

H 002026-0-03  
H 002026-1-27

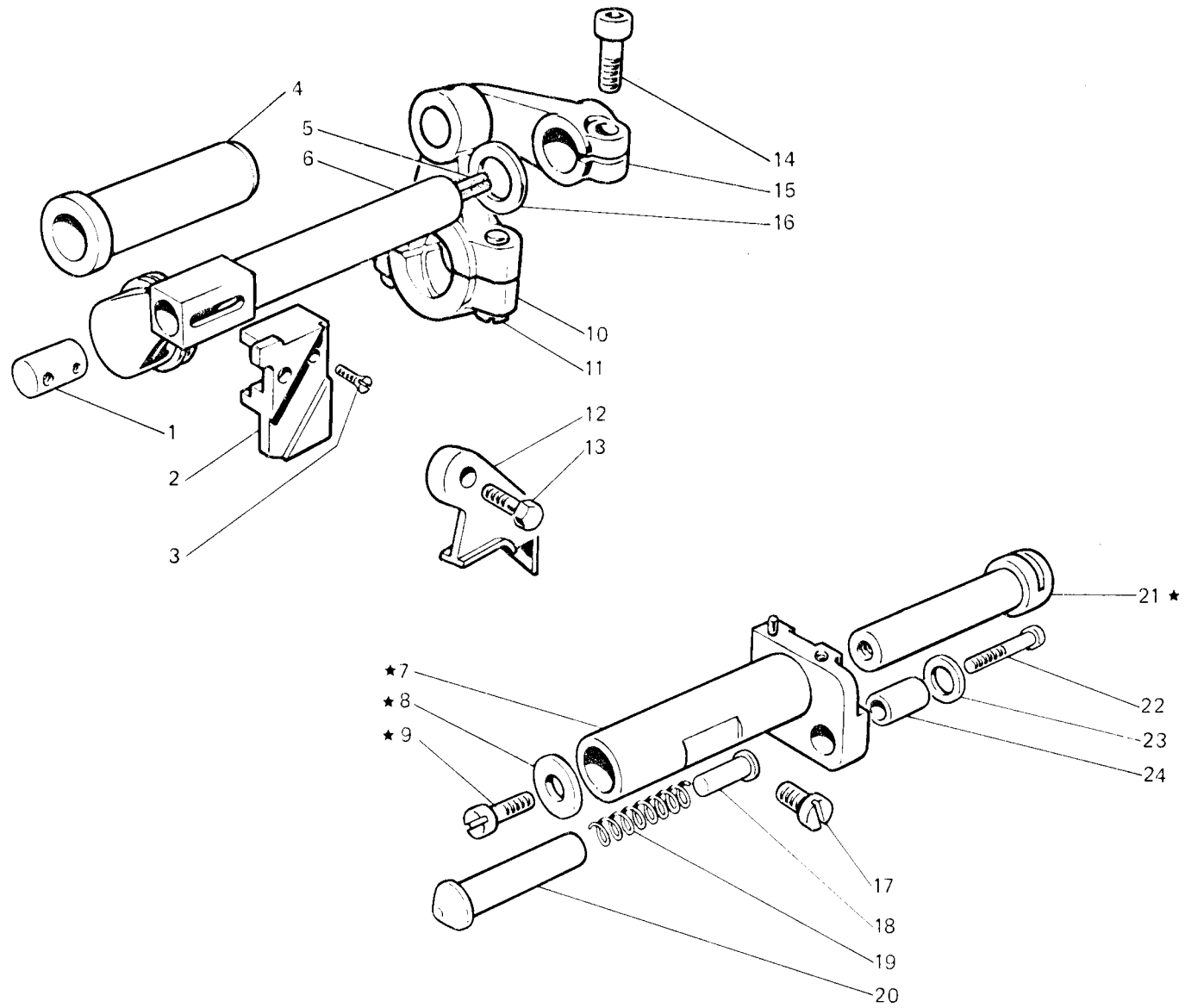


Fig. N. Abb. N.	Part. N. Piece N. Bestell N. Pieza N.	Qt. Anzahl	DESCRIZIONE	DESCRIPTION	DESCRIPTION	BENENNUNG	DESCRIPTION
★	204860-4-10	1	porta coltello inferiore compl.	lower knife holder assembly	porte couteau inférieur compl.		
1	202130-0-11	1	perno	pin	pivot		
2	207650-0-00	1	placchetta	plate	plaque		
3	744573-0-00	1	vite	screw	vis		
4	206539-0-01	1	bussola	bush	bague		
5	778835-0-00	1	stoppino	wick	mèche		
6	207861-4-00	1	albero colt, sup. con stoppino	shaft	arbre		
7	204684-2-11	1	porta coltello inferiore	lower knife holding	porte couteau inférieur		
8	704409-0-00	1	rondella	washer	rondelle		
9	742457-2-00	1	vite	screw	vis		
10	206578-2-00	1	biella con viti	con-rod with screw	bielle avec vis		
11	743471-2-00	2	vite	screw	vis		
12	207653-0-01	1	staffa	bracket	bride		
13	207417-0-01	1	vite	screw	vis		
14	744334-2-00	1	vite	screw	vis		
15	206574-2-00	1	manovella alb. coltello sup.	crank for upper knife shaft	manivelle arbre couteau sup.		
16	705030-0-00	1	rondella	washer	rondelle		
17	742758-0-00	1	vite	screw	vis		
18	206758-0-00	1	puntalino	pin	pivot		
19	202128-0-10	1	molla	spring	ressort		
20	206757-0-00	1	bussola	bush	bague		
21	204687-0-11	1	perno	pin	pivot		
22	722471-2-00	1	vite	screw	vis		
23	704406-0-00	1	rondella	washer	rondelle		
24	202129-0-10	1	bussola	bush	bague		

H002028-0-00  
H002028-1-02

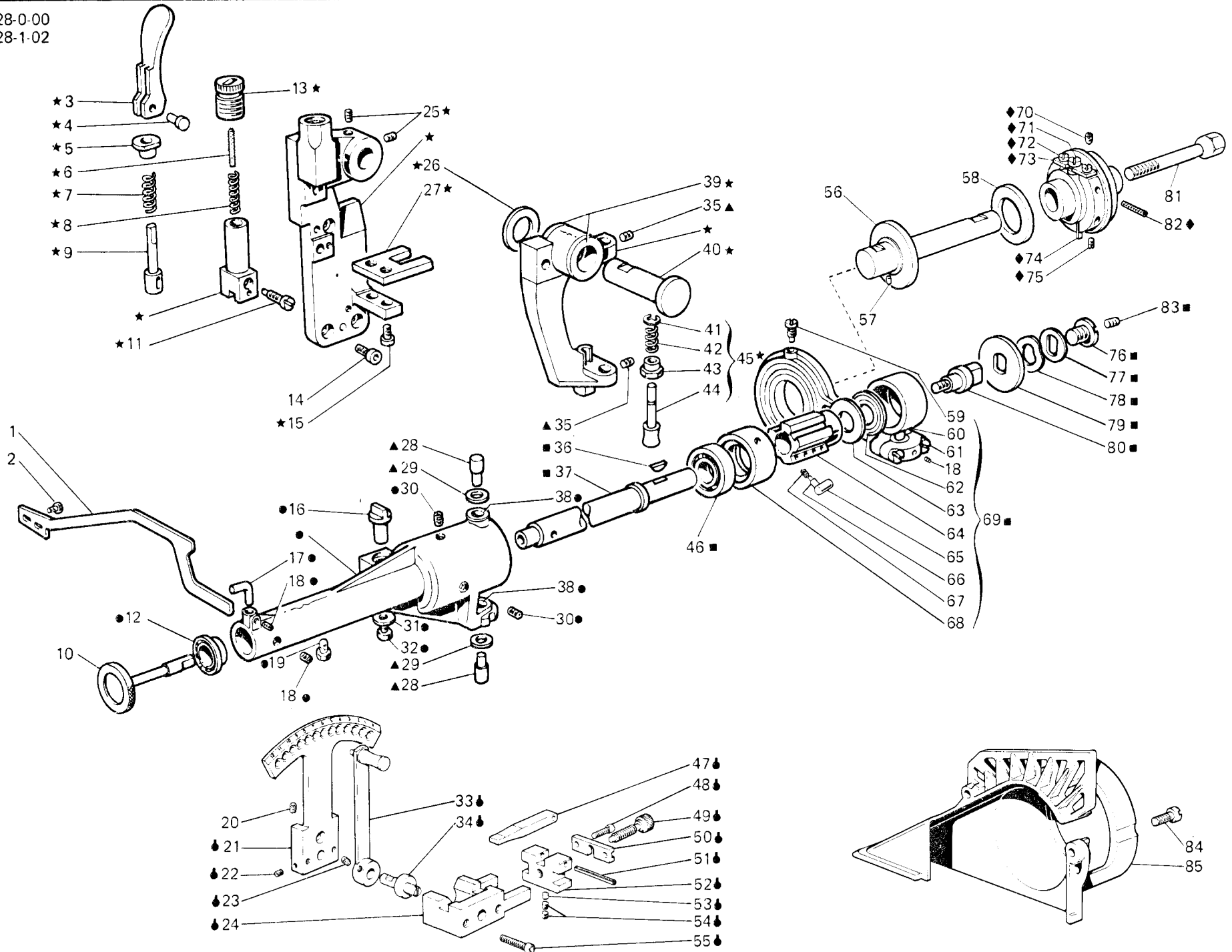


Fig. N. Abb. N.	Part. N. Piecce N. Bestell N. Pieza N.	Qt. Anzahl	DESCRIZIONE	DESCRIPTION	DESCRIPTION	BENENNUNG	DESCRIPTION
▲	207355-4-10	1	piastra con braccio compl. ( con fig.★●)	plate with arm assembly ( con fig.★●)	plaque avec bras compl. ( con fig.★●)		
★	207356-4-02	1	piastra supporto completa	support plate assembly	plaque support compl.		
●	207370-4-10	1	braccio completo (con fig.■)	arm assembly (with fig.■)	bras complet (avec fig.■)		
■	207380-4-10	1	albero completo	shaft assembly	arbre compl.		
◆	942930-4-00	1	dispositivo completo	device assembly	dispositif complet		
◆	207399-4-10	1	eccentrico reg. completo	eccentric	excentrique		
1	208059-0-00	1	leva	lever	levier		
2	720431-2-00	2	vite	screw	vis		
3	204608-0-10	1	leva	lever	levier		
4	207408-0-00	1	perno	pin	pivot		
5	202112-0-10	1	bussola	bush	bague		
6	778415-0-00	1	stoppino	wick	mèche		
7	202110-0-10	1	molla	spring	ressort		
8	205021-0-10	1	molla	spring	ressort		
9	207362-0-00	1	perno	pin	pivot		
10	207430-0-01	1	rullino	roller	rouleau		
11	207377-0-00	1	vite	screw	vis		
12	207373-0-00	1	cuscinetto	bearing	coussinet		
13	207361-0-00	1	vite di regolazione	adjustment screw	vis de réglage		
14	722421-2-00	3	vite	screw	vis		
15	722432-2-00	2	vite	screw	vis		
16	207375-0-00	1	nasello	snug	déclit		
17	207406-0-00	1	gancio	hook	crochet		
18	745800-2-00	3	vite	screw	vis		
19	207389-0-00	1	vite	screw	vis		
20	729033-2-00	1	vite	screw	vis		
21	942931-2-00	1	settore con perno e vite	sector	secteur		
22	729011-2-00	2	vite	screw	vis		
23	729012-2-00	1	vite	screw	vis		
24	942938-0-00	1	supporto	support	support		
25	745815-2-00	2	vite	screw	vis		
26	705036-0-00	1	rondella	washer	rondelle		
27	207439-0-00	1	forcella guida	fork	fourche		
28	207405-0-00	2	spina	pin	goupille		
29	704805-0-00	2	rondella	washer	rondelle		
30	730022-2-00	3	vite	screw	vis		
31	704608-0-00	1	rondella	washer	rondelle		
32	722411-2-00	1	vite	screw	vis		
33	942934-2-00	1	leva con vite	lever with screw	levier avec vis		
34	942940-0-00	1	perno eccentrico 1	eccentric pin	pivot excentrique		
	942939-0-00	1	perno eccentrico 2 (in alternativa)	eccentric pin	pivot excentrique		
	942941-0-00	1	perno eccentrico 0,6 (in alternativa)	eccentric pin	pivot excentrique		
35	745812-2-00	2	vite	screw	vis		
36	204122-0-10	1	chiavetta	key	clavette		
37	207381-0-00	1	albero	shaft	arbre		
38	207374-0-00	2	bussola	bush	bague		

TAV.9

H002028-0-00  
H002028-1-02

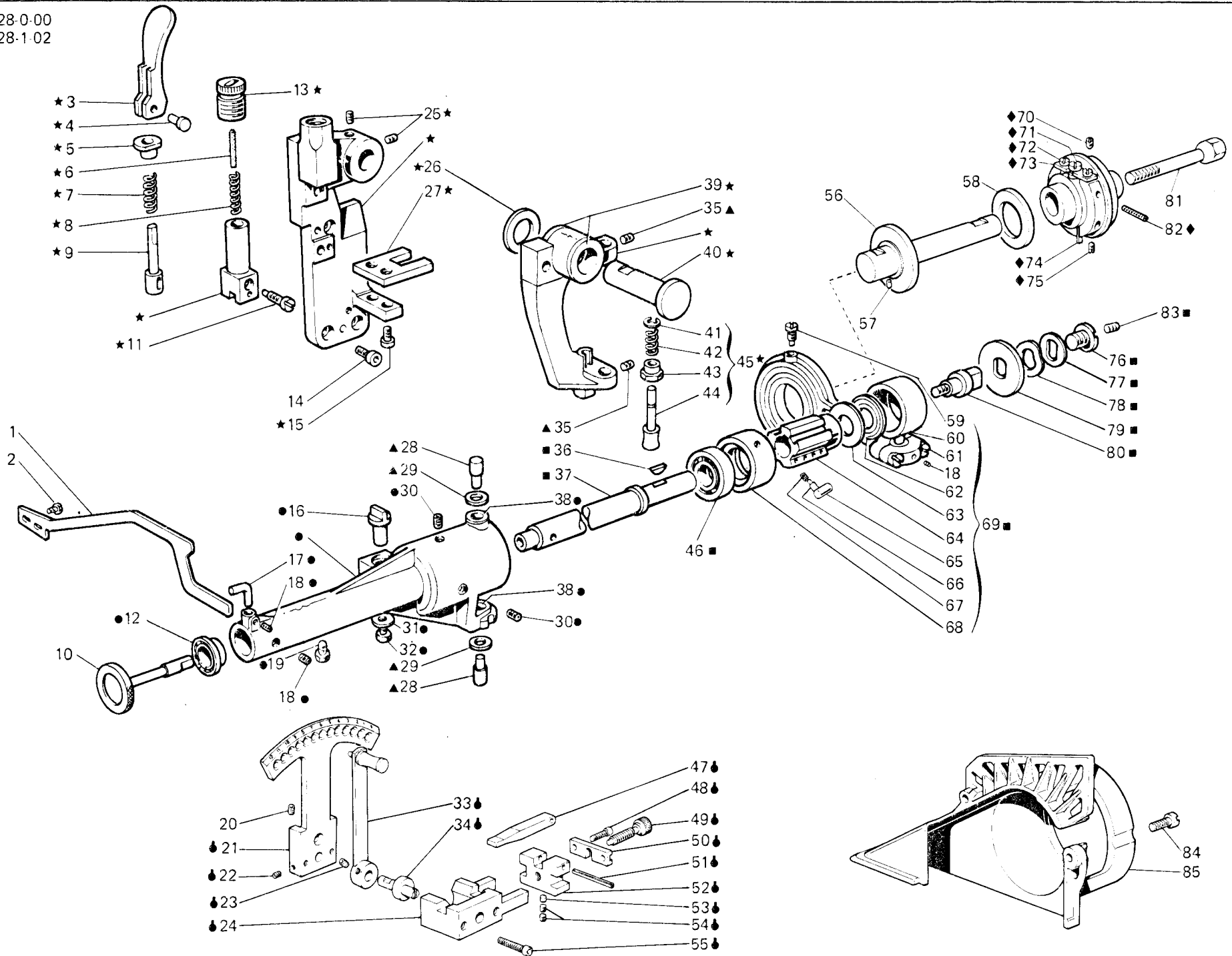




Fig. N. Abb. N.	Part. N. Piecce N. Bestell N. Pieza N.	Qt. Anzahl	DESCRIZIONE	DESCRIPTION	DESCRIPTION	BENENNUNG	DESCRIPTION
39	207367-0-00	2	bussola	bush	bague		
40	207363-2-00	1	pemo	pin	pivot		
41	700206-0-00	1	naello elastico	spring ring	anneau ressort		
42	207404-0-00	1	molla	spring	ressort		
43	207369-0-00	1	tappo	plug	bouchon		
44	207368-0-00	1	piolo	pin	pivot		
45	207364-4-00	1	piolo completo	pin assembly	pivot complet		
46	202389-0-10	1	cuscinetto	bearing	coussinet		
47	942942-0-00	1	cuneo	wedge	coin		
48	741546-2-00	2	vite	screw	vis		
49	942945-0-00	1	perno filettato	pin	pivot		
50	942944-0-00	1	piastrina	plate	plaque		
51	707300-0-00	1	spina elastica	split pin	goupille réglable		
52	942946-0-00	1	slitta	slide	glissière		
53	942943-0-00	1	pastiglia	plug	bouchon		
54	745810-2-00	2	vite	screw	vis		
55	722490-2-00	2	vite	screw	vis		
56	207402-2-00	1	prolunga	extension	extension		
57	207089-0-00	1	spina	pin	goupille		
58	207410-0-10	1	reggispinta	thrust bearing	butée		
59	207394-0-00	1	vite	screw	vis		
60	207395-3-10	1	biella completa	con-rod assembly	bielle complete		
61	743243-2-00	2	vite	screw	vis		
62	207388-0-00	1	reggispinta	thrust	butée		
63	207387-0-00	1	rondella	washer	rondelle		
64	207383-0-00	1	settore	sector	secteur		
65	100891-0-10	20	rullino	roller	rouleau		
66	100892-0-10	20	spinetta	pin	goupille		
67	100893-0-10	20	molla	spring	ressort		
68	207384-0-00	1	manicotto	coupling	manchon		
69	207382-4-10	1	frizione completa	friction assembly	friction compl.		
70	745317-0-00	2	vite	screw	vis		
71	304412-0-10	1	vite	screw	vis		
72	741721-2-00	2	vite	screw	vis		
73	304413-0-10	1	piastrina	plate	plaque		
74	304451-0-10	1	lardone	gib	lardon		
75	304462-0-20	2	vite	screw	vis		
76	207392-0-00	1	vite	screw	vis		
77	207391-0-01	1	rondella	washer	rondelle		
78	925448-0-00	1	rondella elastica	spring washer	rondelle		
79	207390-0-00	1	freno	breakage	frein		
80	207379-0-00	1	terminale	terminal	extrémité		
81	207097-0-02	1	vite	screw	vis		
82	730061-2-00	2	vite	screw	vis		
83	729051-2-00	1	vite	screw	vis		
84	722063-2-00	2	vite	screw	vis		
85	207426-0-01	1	carter copricinghia	cover	carter		

H002206-0-08

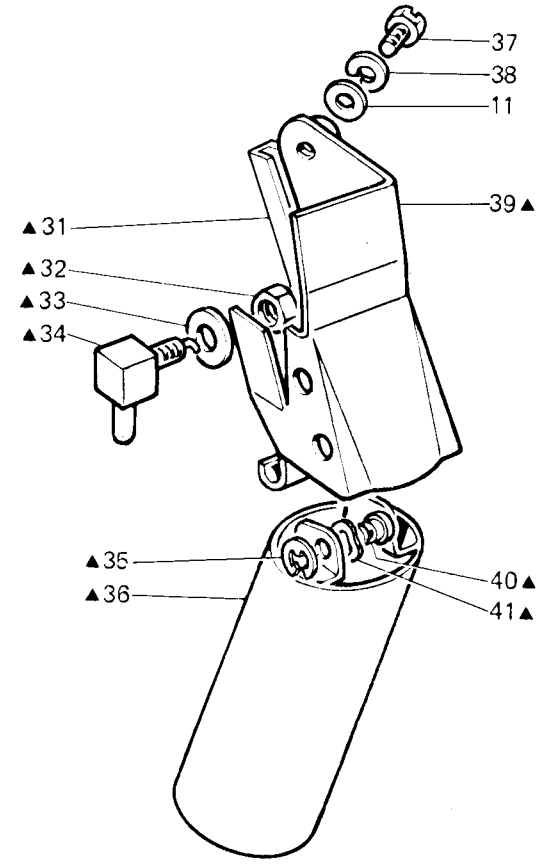
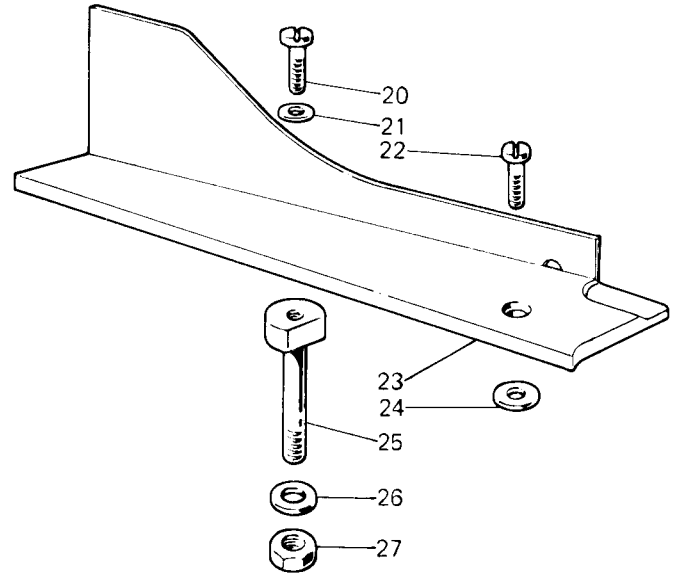
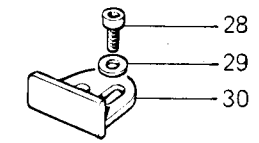
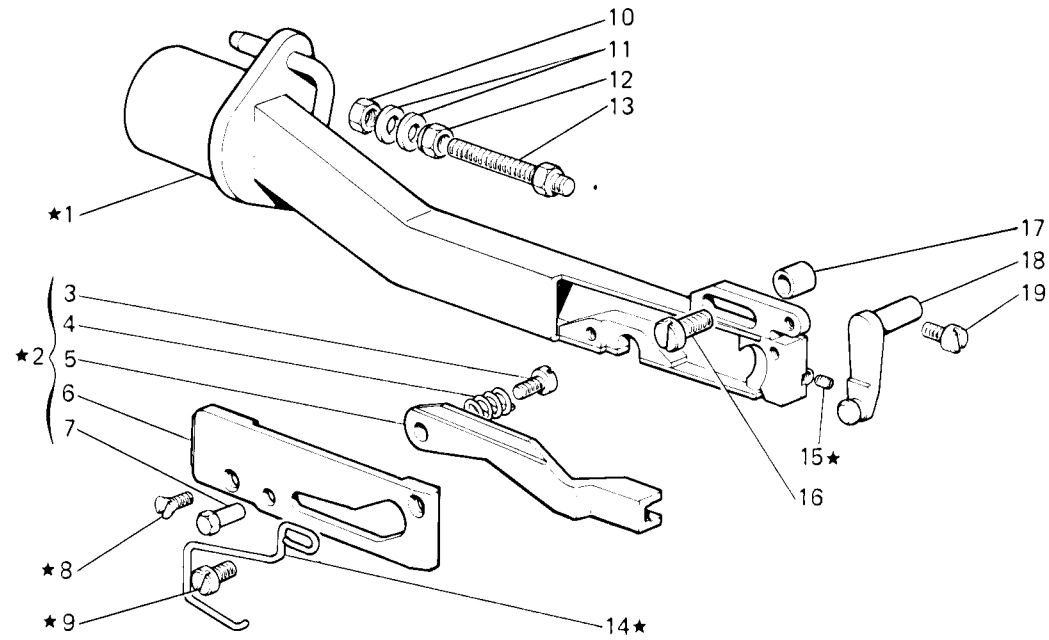


Fig. N. Abb. N.	Part. N. Piece N. Bestell N. Pieza N.	Qt. Anzahl	DESCRIZIONE	DESCRIPTION	DESCRIPTION	BENENNUNG	DESCRIPTION
★	923988-4-00	1	gruppo tubo aspiraz. catenella	suction pipe assembly	groupe tube aspiration		
▲	944160-4-01	1	bocchetta aspira ritagli compl.	cuttings suction nozzle assembly	embouchure d'aspirat. déchets compl.		
1	923979-2-00	1	tubo aspirazione	suction pipe	tube aspirateur		
2	926757-4-01	1	gruppo coltelli	knives assembly	groupe couteaux		
3	926758-0-00	1	vite	screw	vis		
4	923918-0-01	1	molla	spring	ressort		
5	926756-2-01	1	coltello mobile	movable knife	couteau mobile		
6	926753-2-01	1	coltello fisso	immovable knife	couteau fixe		
7	923919-0-01	1	perno	pin	pivot		
8	744530-0-00	2	vite fissa coltelli	screw	vis		
9	721410-0-00	1	vite	screw	vis		
10	746021-2-00	1	dado	nut	écrou		
11	704409-2-00	3	rondella	washer	rondelle		
12	923943-0-00	1	dado	nut	écrou		
13	923942-0-00	1	perno filettato	pin	pivot		
14	923937-0-00	1	molla	spring	ressort		
15	745001-0-00	1	vite	screw	vis		
16	741974-2-00	1	vite	screw	vis		
17	923994-0-00	1	distanziale	spacer	entretoise		
18	923986-0-00	1	azionatore	actuator	activateur		
19	741931-0-00	1	vite	screw	vis		
20	741963-0-00	1	vite	screw	vis		
21	704306-2-00	1	rondella	washer	rondelle		
22	721483-0-00	1	vite	screw	vis		
23	943801-2-00	1	guida tessuto	fabric guide	guide tissu		
24	704218-2-00	1	rondella	washer	rondelle		
25	943159-0-00	1	perno filettato	pin	pivot		
26	704314-2-00	1	rondella	washer	rondelle		
27	733508-2-00	1	dado	nut	écrou		
28	722410-2-00	2	vite	screw	vis		
29	704104-2-00	2	rondella	washer	rondelle		
30	943520-0-00	1	squadretta	bracket	équerre		
31	927398-0-00	1	ammortizzatore	damper	amortisseur		
32	746402-2-00	1	dado	nut	écrou		
33	704108-2-00	1	rondella	washer	rondelle		
34	944165-2-00	1	soffiatore	blower	souffleur		
35	700207-0-00	2	anello elastico	spring ring	anneau ressort		
36	944162-0-01	1	tubo scarica ritagli	pipe	tube		
37	740257-2-00	1	vite	screw	vis		
38	703007-0-00	1	rondella elastica	spring washer	rondelle élastique		
39	944161-2-01	1	bocchetta	cup	embouchure		
40	944164-0-00	2	perno	pin	pivot		
41	307605-0-00	2	anello di compensazione	ring	anneau		

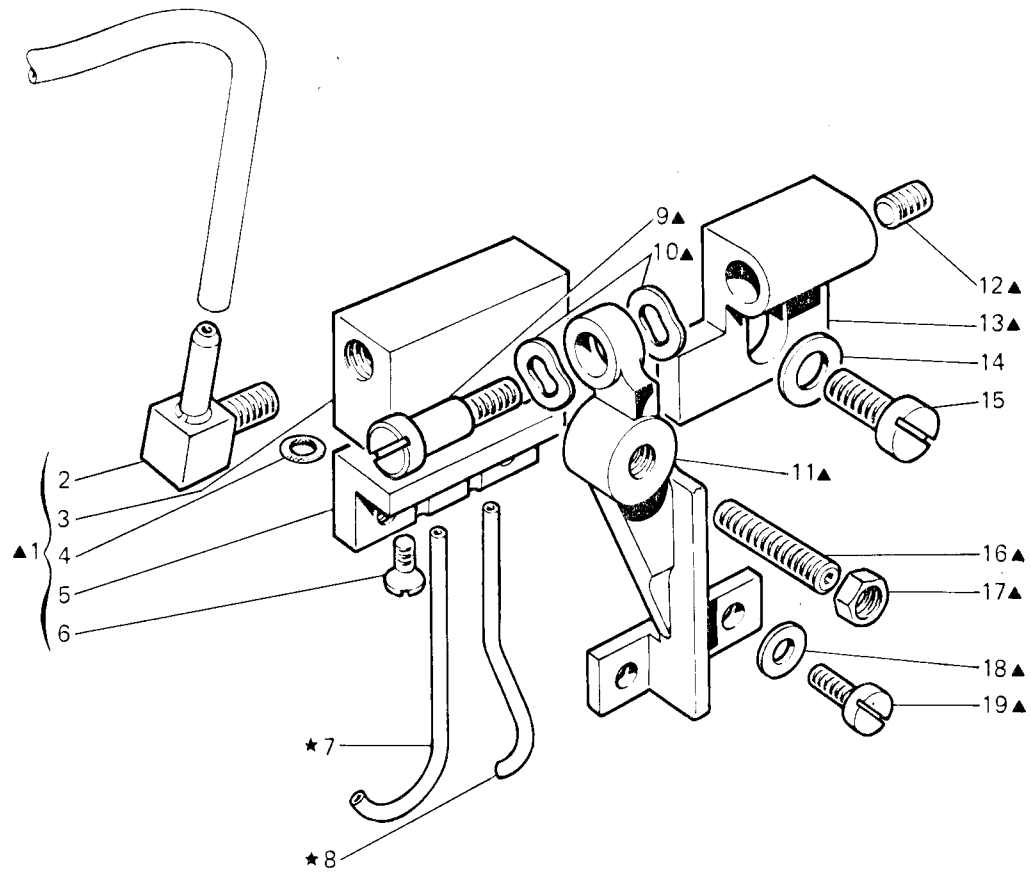


Fig. N. Abb. N.	Part. N. Piec. N. Bestell N. Pieza N.	Qt. Anzahl	DESCRIZIONE	DESCRIPTION	DESCRIPTION	BENENNUNG	DESCRIPCION
★	925213-4-00	1	gruppo raffreddam. aghi (con fig. ▲)	needles cooling assembly (with fig. ▲)	groupe refroidissement aiguilles (avec fig. ▲)		
▲	925207-4-00	1	supporto distrib. completo	support assembly	support complet		
1	922453-4-00	1	distributore completo	distributor assembly	distributeur complet		
2	925761-0-01	1	attacco	pipe union	raccord		
3	922454-0-00	1	semicorpo superiore	upper half-body	semi-corps supérieur		
4	701000-0-00	2	anello di tenuta	retainer ring	bague d'étanchéité		
5	922455-0-00	1	semicorpo inferiore	lower half-body	semi-corps inférieur		
6	744631-2-00	2	vite	screw	vis		
7	922464-0-00	1	tubetto	pipe	tube		
8	922463-0-00	1	tubetto	pipe	tube		
9	743482-2-00	1	vite	screw	vis		
10	307605-0-00	2	anello di compensazione	ring	anneau		
11	925216-0-00	1	braccio	arm	bras		
12	729012-2-00	1	vite	screw	vis		
13	925217-0-00	1	supporto	support	support		
14	704226-2-00	1	rondella	washer	rondelle		
15	742623-2-00	1	vite	screw	vis		
16	729062-2-00	1	vite	screw	vis		
17	746007-2-00	1	dado	nut	écrou		
18	704104-2-00	2	rondella	washer	rondelle		
19	741675-2-00	2	vite	screw	vis		

TAV.12

H 002012-0-06

H 002012-1-07

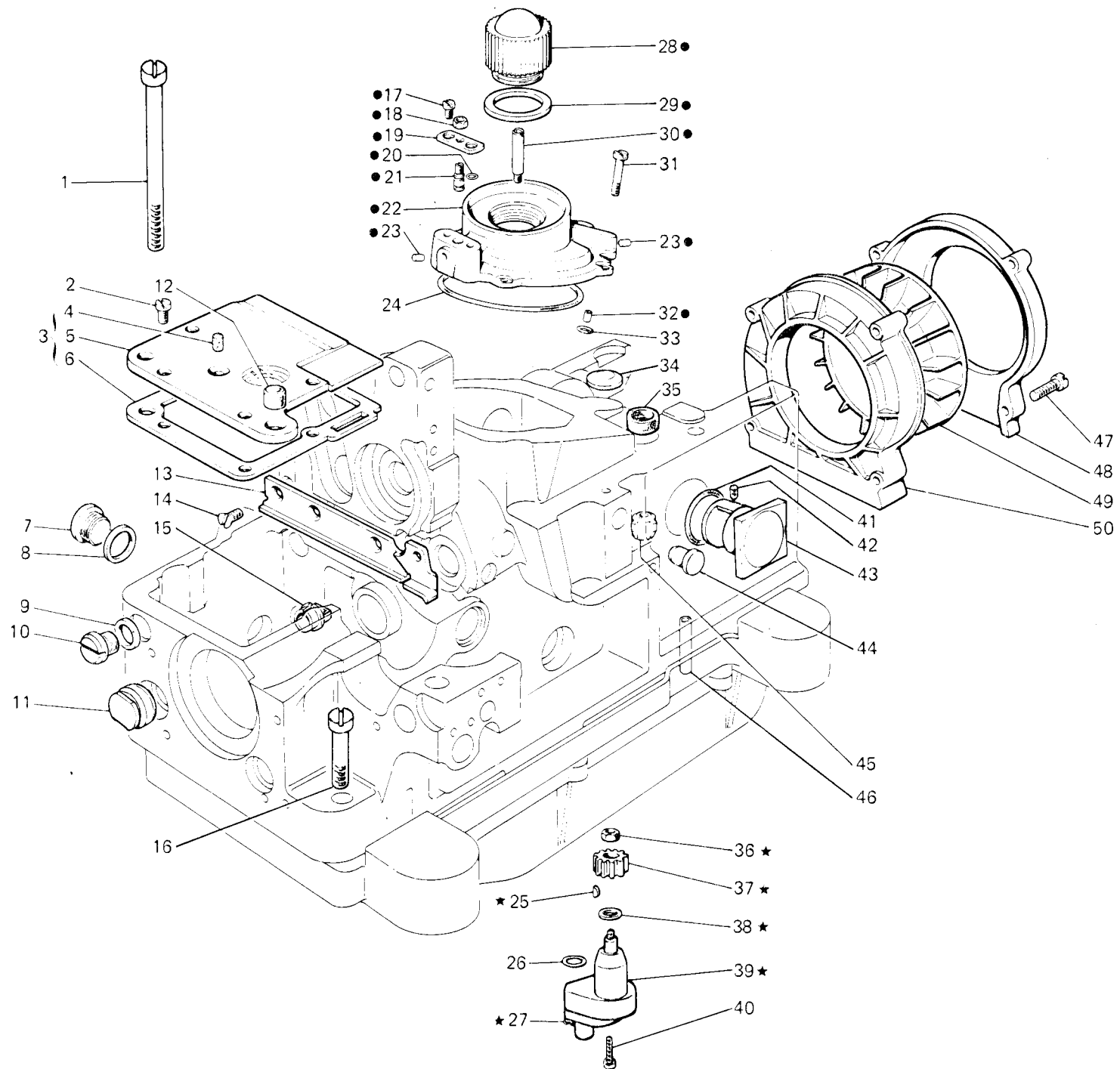


Fig. N. Abb. N.	Part. N. Piec Bestell Pieza	N. N. N. N.	Qt. Anzahl	DESCRIZIONE	DESCRIPTION	DESCRIPTION	BENENNUNG	DESCRIPTION
●	207972-4-01		1	coperchio distrib. olio compl.	oil distributor cover assembly	calotte distribution huile compl.		
★	206550-4-03		1	gruppo pompa olio	oil pump assembly	groupe pompe à huile		
1	207917-0-00		4	vite fissa bacinella	screw	vis		
2	721443-2-00		4	vite	screw	vis		
3	207951-4-00		1	coperchio completo	cover assembly	couvercle complet		
4	778241-0-00		1	stoppino	wick	mèche		
5	207952-2-00		1	coperchio	cover	couvercle		
6	207953-0-00		1	guarnizione	gasket	garniture		
7	202026-0-10		1	tappo	plug	bouchon		
8	705982-0-00		1	guarnizione	gasket	garniture		
9	705975-0-00		1	guarnizione	gasket	garniture		
10	202480-0-10		1	tappo	plug	bouchon		
11	202027-0-10		1	tappo	plug	bouchon		
12	207954-0-00		1	tappo	plug	bouchon		
13	207961-0-00		1	carterino	cover	carter		
14	744634-0-00		3	vite	screw	vis		
15	206619-0-00		1	vaschetta olio	oil sump	cuvette huile		
16	742086-2-00		1	vite fissa bacinella	screw	vis		
17	741535-0-00		2	vite	screw	vis		
18	746007-2-00		1	dado	nut	écrou		
19	207979-0-00		1	piastrina	plate	plaque		
20	701002-0-00		1	anello di tenuta	retainer ring	bague d'étanchéité		
21	207978-0-00		1	pistoncino	piston	piston		
22	207970-2-01		1	coperchio con tappo	cover with plug	couvercle avec bouchon		
23	301586-0-10		2	tappo	plug	bouchon		
24	701151-0-00		1	anello di tenuta	retainer ring	bague d'étanchéité		
25	206557-0-00		1	chiavetta	key	clavette		
26	701004-0-00		1	anello di tenuta	retainer ring	bague d'étanchéité		
27	721494-2-00		2	vite	screw	vis		
28	207973-0-00		1	cupolina	cup	coupole		
29	705970-0-00		1	guarnizione	gasket	garniture		
30	207971-0-00		1	ugello	nozzle	gicleur		
31	722063-2-00		6	vite	screw	vis		
32	207977-0-00		1	bussolina	bush	bague		
33	701106-0-00		1	anello di tenuta	retainer ring	bague d'étanchéité		
34	206748-0-00		1	tappo espansione	plug	bouchon		
35	206667-0-01		1	tappo decompressione	plug	bouchon		
36	733507-0-00		1	dado	nut	écrou		
37	206555-0-01		1	ruota	wheel	roue		
38	704813-0-00		1	rondella	washer	rondelle		
39	206554-0-02		1	coperchio	cover	couvercle		
40	722511-2-00		2	vite	screw	vis		
41	701031-0-00		1	anello di tenuta	retainer ring	bague d'étanchéité		
42	729022-2-00		1	vite	screw	vis		
43	208087-3-00		1	indicatore livello olio	oil level gauge	indicateur niveau huile		
44	202398-0-10		1	tappo	plug	bouchon		
45	207758-0-01		1	bussola guida astina	bush	bague		
46	206296-0-00		1	tubetto scarico olio	pipe	tube		
47	202484-0-10		4	vite	screw	vis		
48	206687-2-00		1	coperchio coclea	cover	couvercle		
49	206690-2-00		1	ventola di raffreddamento	cooling fan	ventilateur		
50	206688-0-00		1	coclea per ventola	scroll	palier		



H 002012-0-06  
H 002012-1-07

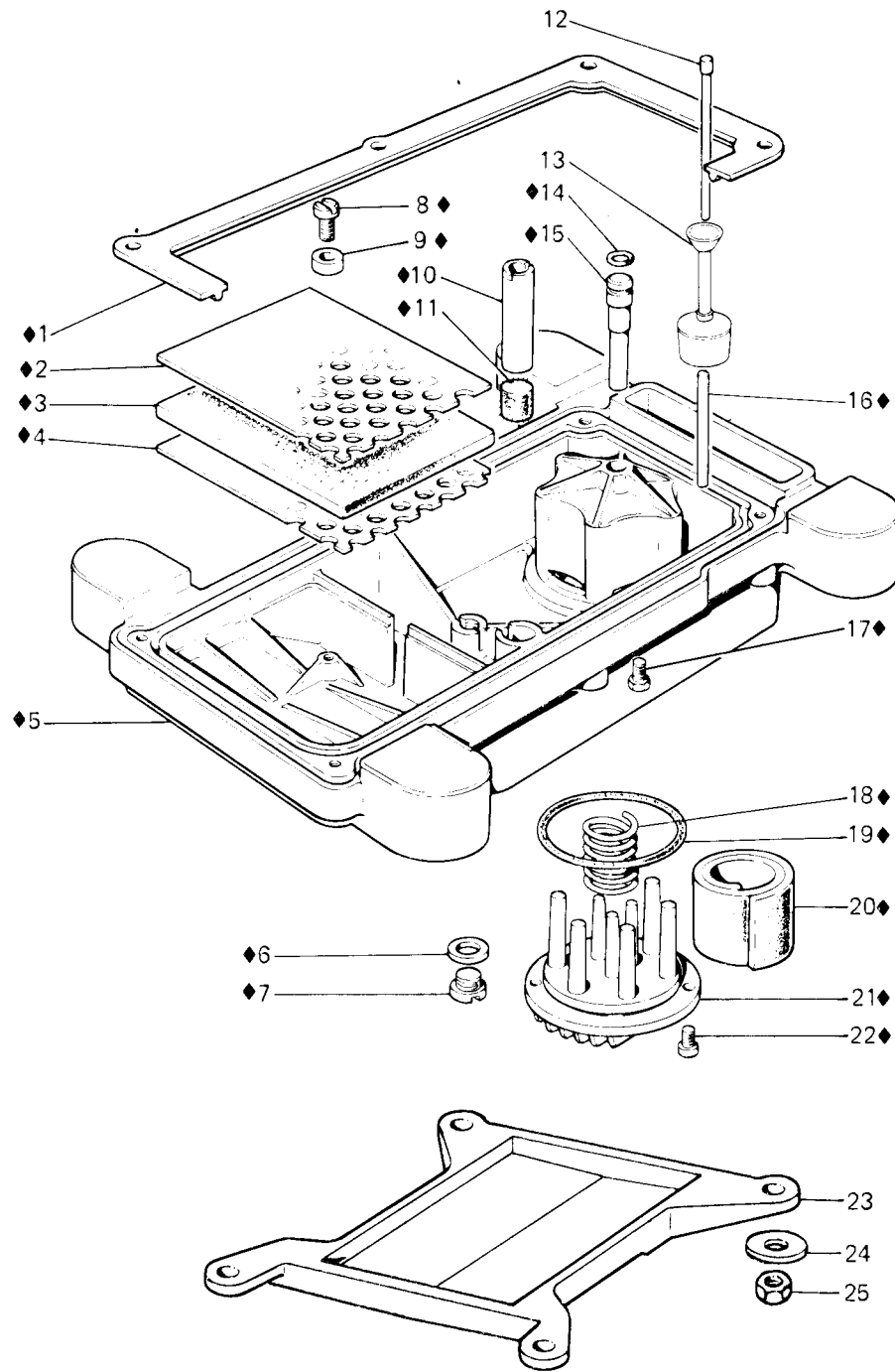




Fig. N. Abb. N.	Part. N. Piece N. Bestell N. Pieza N.	Qt. Anzahl	DESCRIZIONE	DESCRIPTION	DESCRIPTION	BENENNUNG	DESCRIPTION
◆	208012-4-01	1	bacinella olio completa	oil sump assembly	réservoir huile compl.		
1	207909-0-00	1	guarnizione bacinella	oil sump gasket	garniture réservoir		
2	206567-0-01	1	lamiera forata superiore	upper sheet	plaque perforée supérieur		
3	206566-0-00	1	filtro	filter	filtre		
4	206565-0-01	1	lamiera forata inferiore	lower sheet	plaque perforée inférieur		
5	207901-0-01	1	bacinella	oil sump	réservoir		
6	705977-0-00	1	rondella	washer	rondelle		
7	206564-0-00	1	tappo	plug	bouchon		
8	721484-2-00	1	vite	screw	vis		
9	990335-0-10	1	distanziale	spacer	entretoise		
10	206568-0-01	1	tubetto	pipe	tube		
11	206569-0-01	1	filtro	filter	filtre		
12	207975-0-00	1	astina indicat. livello olio	oil sump stick	jauge niveau huile		
13	206665-2-00	1	galleggiante	float	flotteur		
14	701005-0-00	1	anello di tenuta	retainer ring	bague d'étanchéité		
15	206558-0-01	1	tubo aspirante	pipe	tube		
16	206662-0-00	1	spina	pin	goupille		
17	720411-2-00	1	vite	screw	vis		
18	206545-0-00	1	spirale per coperchio	spiral for cover	spirale pour couvercle		
19	701051-0-00	1	guarnizione	gasket	garniture		
20	206559-0-01	1	filtro	filter	filtre		
21	206560-0-10	1	coperchio	cover	couvercle		
22	722063-2-00	2	vite	screw	vis		
23	991218-0-00	1	sottobacinella	underban	sous-réservoir		
24	704536-0-00	4	rondella	washer	rondelle		
25	733008-2-00	4	dado	nut	écrou		

TAV.13

H002006-1-08  
H002056-2-88  
H002064-2-11

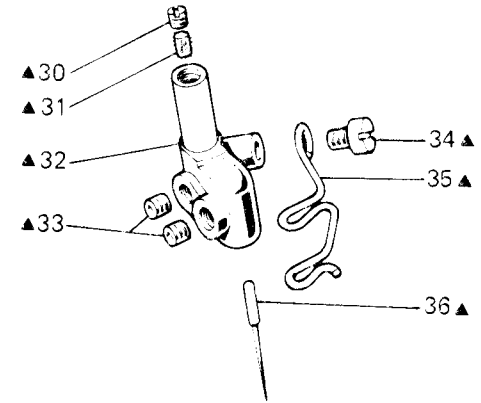
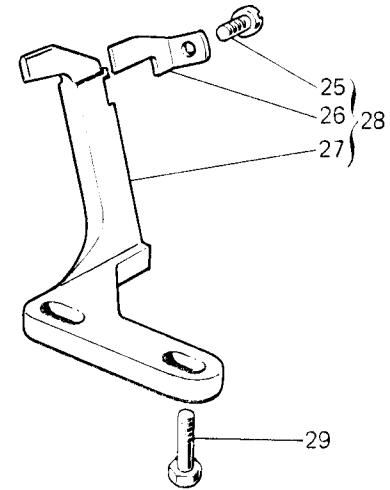
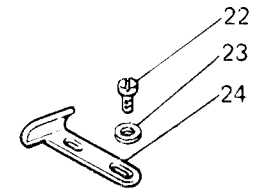
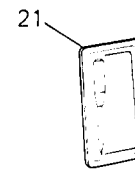
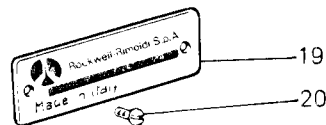
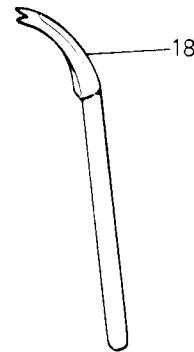
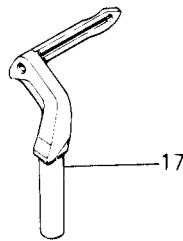
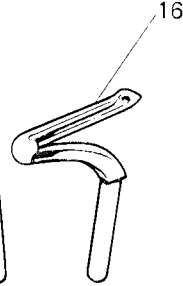
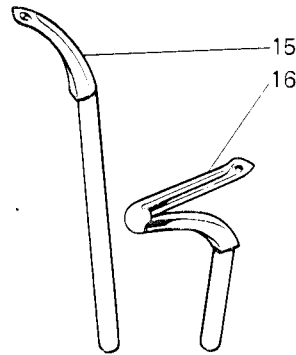
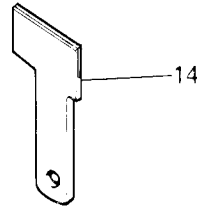
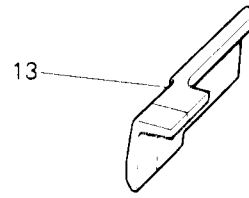
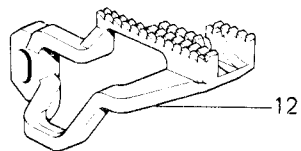
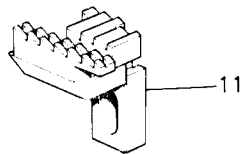
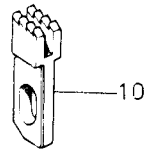
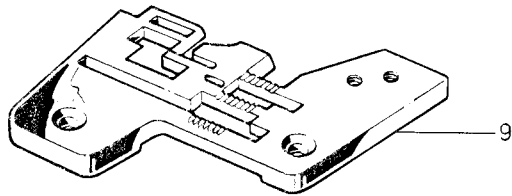
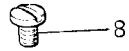
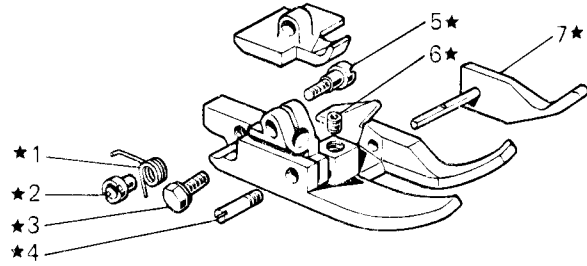


Fig. N. Abb. N.	Part. N. Piece N. Bestell N. Pieza N.	Qt. Anzahl	DESCRIZIONE	DESCRIPTION	DESCRIPTION	BENENNUNG	DESCRIPCION
★	943694-3-00	1	piedino completo	presserfoot assembly	pied-presseur complet		
▲	207514-4-00	1	morsetto porta aghi completo	needles clamp assembly	porte-aiguilles complet		
1	204894-0-11	1	molla	spring	ressort		
2	204895-0-11	1	bussola filettata	threaded bush	bague filetée		
3	204947-0-10	1	vite	screw	vis		
4	204869-0-11	1	spina filettata	threaded pin	pivot fileté		
5	204889-0-10	1	vite	screw	vis		
6	754800-2-00	1	vite	screw	vis		
7	943345-2-00	1	guida regolabile	adjustable guide	guide réglable		
8	744742-2-00	2	vite fissa placca ago	screw for needle plate	vis pour plaque aiguille		
9	943696-0-01	1	placca ago larg. costa 6 mm	needle plate width bight 6 mm	plaque à aiguille largeur surjet 6 mm		
10	202609-0-10	1	griffino passo 1,5 mm	feed dog (1,5 mm)	petit griffe (1,5 mm)		
11	943693-0-00	1	griffa sussidiaria passo 2 mm	subsidiary feed dog (2 mm)	griffe subsidiaire (2 mm)		
12	943695-0-01	1	griffa principale passo 2 mm	main feed dog (2 mm)	griffe principale (2 mm)		
13	207003-2-00	1	coltello superiore	upper knife	couteau supérieur		
14	207020-2-01	1	coltello inferiore	lower knife	couteau inférieur		
15	204033-0-10	1	crochet superiore foro $\phi$ 0,7 mm	upper looper	crochet supérieur		
16	202413-0-11	1	crochet inferiore foro $\phi$ 0,7 mm	lower looper	crochet inférieur		
17	207722-0-01	1	crochet punto segur. foro $\phi$ 0,8mm	safety stitch looper	crochet point de sûreté		
18	202092-0-11	1	crochet sup. cieco	upper blind looper	crochet supérieur aveugle		
19	781340-0-40	1	targhetta classe testa	head class plate	plaque class tête		
20	202165-0-11	2	vite	screw	vis		
21	788006-0-01	1	decalcomania sist. aghi	decalcomania	décalcomanie		
22	741526-2-00	1	vite	screw	vis		
23	704104-2-00	1	rondella	washer	rondelle		
24	204690-0-11	1	spingi asola	front needle guard	pare-boucle		
25	741431-0-00	1	vite	screw	vis		
26	204863-0-11	1	salva ago	needle guard	protège-aiguille		
27	204861-0-10	1	spingi asola	front needle guard	pare-boucle		
28	204862-4-11	1	gruppo spingi asola e salva ago	front and rear needle guard group	groupe protège-aiguille et pare-boucle		
29	740230-2-00	2	vite	screw	vis		
30	727021-0-00	1	vite	screw	vis		
31	778206-0-00	1	stoppino	wick	mèche		
32	207524-2-00	1	morsetto porta aghi	needle clamp	porte-aiguilles		
33	745810-2-00	2	vite	screw	vis		
34	741415-2-00	1	vite	screw	vis		
35	207543-0-00	1	guidafilo	thread guide	guide-fil		
36	765510-1-10	2	ago RIM 29A fin. 100	needle RIM 29A size 100	aiguille RIM 29A jauge 100		

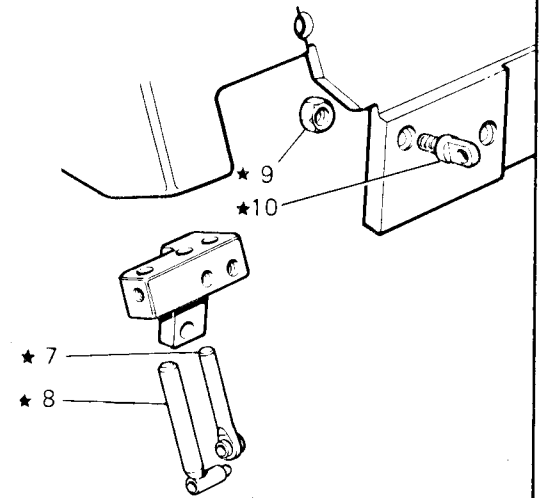
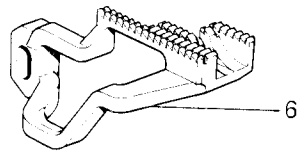
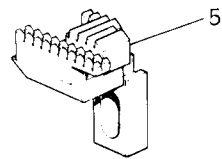
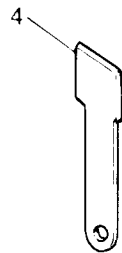
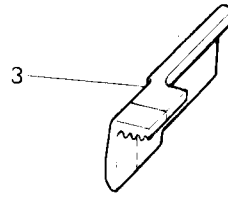
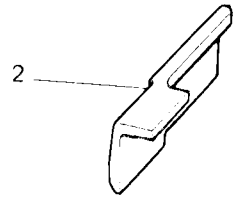
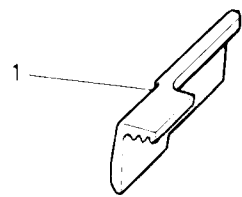


Fig. N. Abb. N.	Part. N. Piece N. Bestell N. Pieza N.	Qt. Anzahl	DESCRIZIONE	DESCRIPTION	DESCRIPTION	BENENNUNG	DESCRIPCION
			SOLO A RICHIESTA	ONLY ON REQUEST	SEULEMENT SUR DEMANDE		
★	208311-4-00	1	gruppo passafili	thread guide assembly	passe-fil compl.		
1	203759-0-10	2	coltello superiore	upper knife	couteau supérieur		
2	203783-0-10	2	coltello superiore	upper knife	couteau supérieur		
3	207004-2-00	1	coltello superiore	upper knife	couteau supérieur		
4	204693-0-11	2	coltello inferiore	lower knife	couteau inférieur		
5	943579-0-00	1	griffa sussidiaria passo 1,5 mm.	subsidiary feed dog	griffe subsidiaire		
6	943578-0-01	1	griffa principale passo 1,5 mm.	main feed dog	griffe principale		
7	208179-2-00	1	passafilo	thread guide	passe-fil		
8	208197-3-00	1	passafilo	thread guide	passe-fil		
9	733503-0-00	3	dado	nut	écrou		
10	208204-2-00	3	passafilo	thread guide	passe-fil		

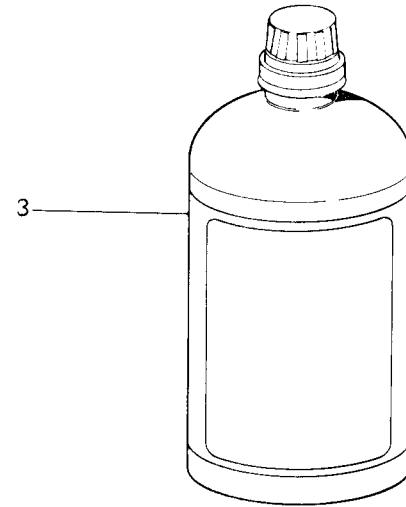
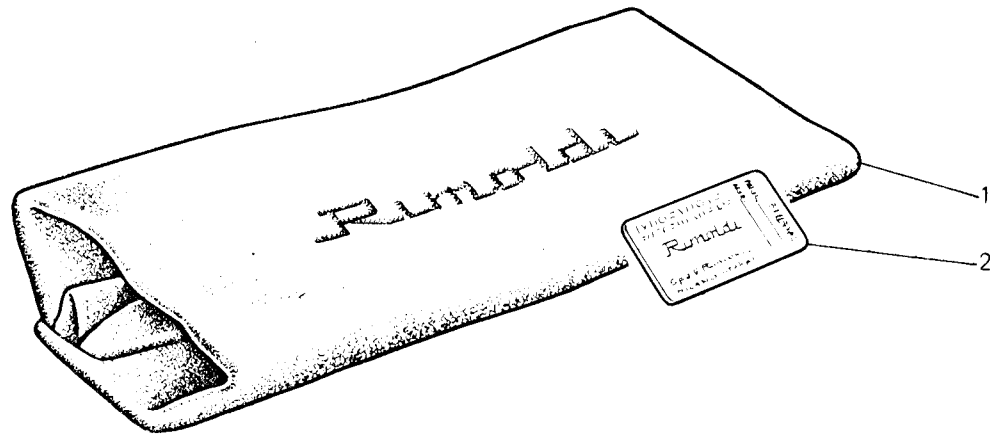


Fig. N. Abb. N.	Part. N. Piece N. Bestell N. Pieza N.	Qt. Anzahl	DESCRIZIONE	DESCRIPTION	DESCRIPTION	BENENNUNG	DESCRIPTION
1	990183-0-13	1	cuffia protezione testa	machine cover	couverture protection tête		
2	★	1	bustina aghi	needles packet	paquette aiguilles		
3	990280-0-00	1	lattina olio	oil container	bidon huile		
			★ per l'ordinazione della bustina citare lo stesso simbolo dell'ago montato sulla testa	to order packet of needle please specify symbol of needle fitted on machine	pour commander un sachet d'aiguille donner le symbole de l'aiguille monté sur la tête		

TAV.16

H002006-1-08  
H002056-2-89  
H002064-2-12

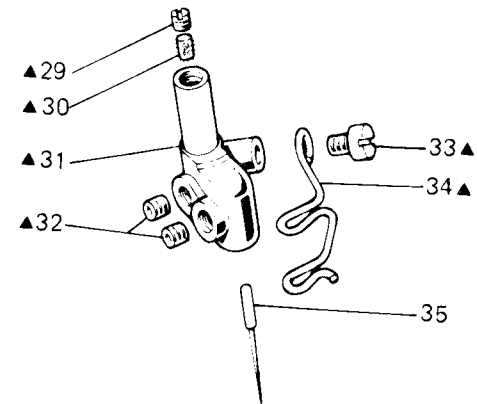
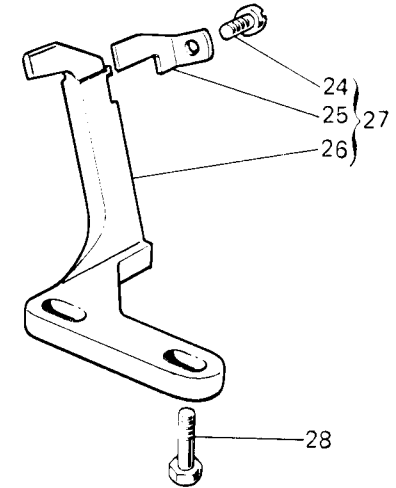
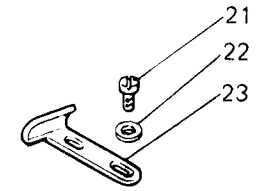
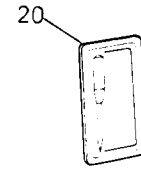
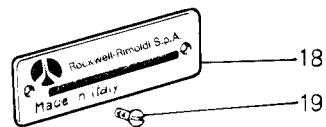
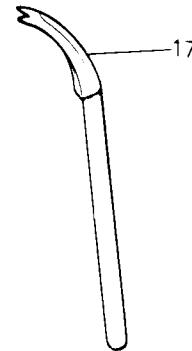
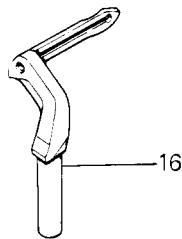
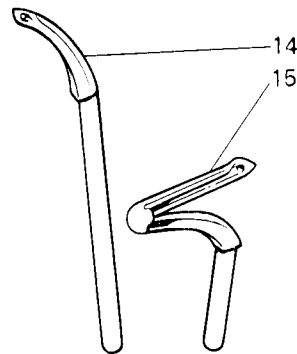
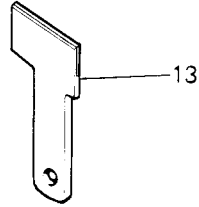
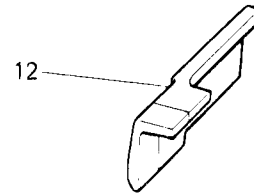
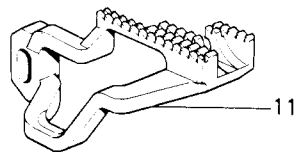
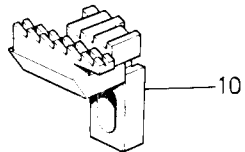
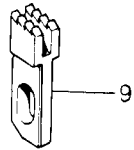
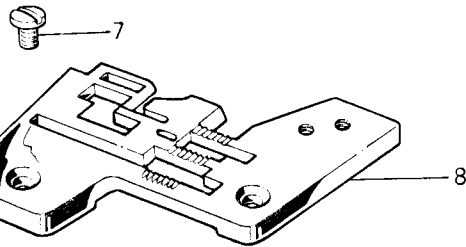
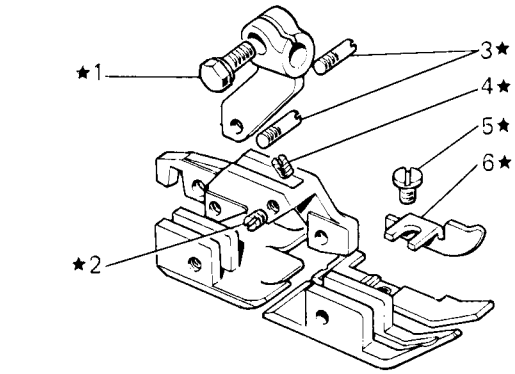




Fig. N. Abb. N.	Part. N. Piecce N. Bestell N. Pieza N.	Qt. Anzahl	DESCRIZIONE	DESCRIPTION	DESCRIPTION	BENENNUNG	DESCRIPCION
★	943864-3-00	1	pieдино completo	presserfoot assembly	pieд-presser complet		
▲	207514-4-00	1	morsetto porta aghi completo	needles clamp assembly	porte-aiguilles complet		
1	204947-0-10	1	vite	screw	vis		
2	745001-0-00	1	vite	screw	vis		
3	204869-0-11	3	spina filettata	threaded pin	goupille filetée		
4	727021-0-00	1	vite	screw	vis		
5	741413-2-00	1	vite	screw	vis		
6	943549-0-00	1	guida	guide	guide		
7	744742-2-00	2	vite fissa placca ago	screw for needle plate	vis pour plaque à aiguille		
8	943696-0-01	1	placca ago larg. costa 6 mm	needle plate width bight 6 mm	plaque à aiguille largeur surjet 6 mm		
9	202609-0-10	1	griffino passo 1,5 mm	feed dog (1,5 mm)	petite griffe (1,5 mm)		
10	943693-0-00	1	griffa sussidiaria passo 2 mm	subsidiary feed dog (2 mm)	griffe subsidiaire (2 mm)		
11	943695-0-01	1	griffa principale passo 2 mm	main feed dog (2 mm)	griffe principale (2 mm)		
12	207003-2-00	1	coltello superiore	upper knife	couteau supérieur		
13	207020-2-01	1	coltello inferiore	lower knife	couteau inférieur		
14	204033-0-10	1	crochet superiore foro $\phi$ 0,7 mm	upper looper	crochet supérieur		
15	202413-0-11	1	crochet inferiore foro $\phi$ 0,7 mm	lower looper	crochet inférieur		
16	207722-0-01	1	crochet punto sicurezza $\phi$ 0,8 mm	safety stitch looper	crochet point de sûreté		
17	202092-0-11	1	crochet superiore cieco	upper blind looper	crochet supérieur aveugle		
18	781341-0-40	1	targhetta classe testa	head class plate	plaque class tête		
19	202165-0-11	2	vite	screw	vis		
20	788006-0-01	1	decalcomania sist. aghi	decalcomania	décalcomanie		
21	741526-2-00	1	vite	screw	vis		
22	704104-2-00	1	rondella	washer	rondelle		
23	204690-0-11	1	spingiasola	front needle guard	pare-boucle		
24	741431-0-00	1	vite	screw	vis		
25	204863-0-11	1	salva ago	needle guard	protège-aiguille		
26	204861-0-10	1	spingi asola	front needle guard	pare-boucle		
27	204862-4-11	1	gruppo spingi asola e salva ago	front and rear needle guard group	groupe protège-aiguille et pare boucle		
28	740230-2-00	2	vite	screw	vis		
29	727021-0-00	1	vite	screw	vis		
30	778206-0-00	1	stoppino	wick	mèche		
31	207524-2-00	1	morsetto porta aghi	needles clamp	porte-aiguilles		
32	745810-2-00	2	vite	screw	vis		
33	741415-2-00	1	vite	screw	vis		
34	207543-0-00	1	guidafilo	thead guide	guide-fil		
35	765510-1-10	2	ago RIM 29A fin. 100	needle RIM 29A size 100	aiguille RIM 29A jauge 100		

H900002-2-46

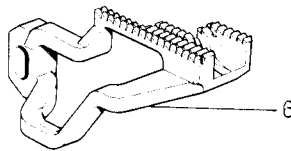
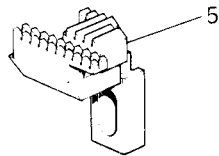
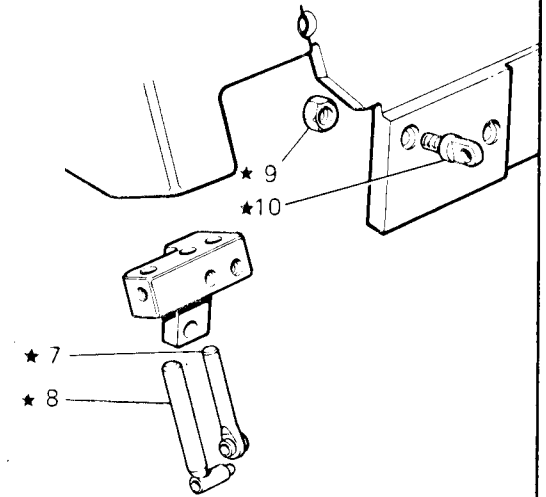
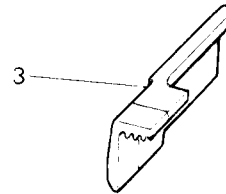
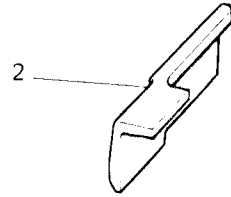
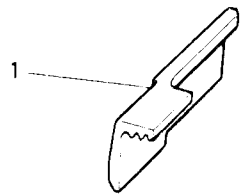


Fig. N. Abb. N.	Part. N. Piece N. Bestell. N. Pieza N.	Qt. Anzahl	DESCRIZIONE	DESCRIPTION	DESCRIPTION	BENENNUNG	DESCRIPCION
			SOLO A RICHIESTA	ONLY ON REQUEST	SEULEMENT SUR DEMANDE		
★	208311-4-00	1	gruppo passafili	thread guide assembly	passe-fil compl.		
1	203759-0-10	2	coltello superiore	upper knife	couteau supérieur		
2	203783-0-10	2	coltello superiore	upper knife	couteau supérieur		
3	207004-2-00	1	coltello superiore	upper knife	couteau supérieur		
4	204693-0-11	2	coltello inferiore	lower knife	couteau inférieur		
5	943579-0-00	1	griffa sussidiaria passo 1,5 mm.	subsidiary feed dog	griffe subsidiaire		
6	943578-0-01	1	griffa principale passo 1,5 mm.	main feed dog	griffe principale		
7	208179-2-00	1	passafilo	thread guide	passe-fil		
8	208197-3-00	1	passafilo	thread guide	passe-fil		
9	733503-0-00	3	dado	nut	écrou		
10	208204-2-00	3	passafilo	thread guide	passe-fil		

Fig. N. Abb. N.	Part. N. Piece N. Bestell N. Pieza N.	Qt. Anzahl	DESCRIZIONE	DESCRIPTION	DESCRIPTION	BENENNUNG	DESCRIPCION
	<u>TAV. 7</u>						
■	207887-4-00	1	leva premistoffa con perno	presser lever with pin			
16	206808-0-01	1	leva	lever	levier du pied-presseur avec pivot		
17	206985-0-00	1	molla premi piedino	spring	levier		
					ressort		

Fig. N. Abb. N.	Part. N. Piece N. Bestell N. Pieza N.	Ct. Anzahl	DESCRIZIONE	DESCRIPTION	DESCRIPTION	BENENNUNG	DESCRIPTION
	<u>TAV. 1</u>						
▲	208073-4-00	1	sportello anteriore completo	front cover assembly			
7	207728-2-00	1	sportello scorrevole	sliding cover	carter avant complet carter coulissant		
	<u>TAV. 1/A</u>						
8	207552-4-00	1	pressafilo completo	thread presser assembly	presse-fil complet		
12	203635-0-10	3	pastiglia	plug	bouchon		
38	205052-2-13	1	passafilo	thread guide	passe-fil		
	<u>TAV. 6</u>						
★	208141-4-11	1	cinematismo comando ago (con fig. ●)	needle control assembly (with fig. ●)	cinématisme comm. aiguille (avec fig. ●)		
22	208143-3-01	1	gruppo leva con spina	lever assembly with pin	groupe levier avec goupille		
42	206542-2-00	1	manovella alb. sup. con vite	upper shaft con-rod with screw	bielle arbre sup. avec vis		
			PEZZI ANNULLATI	CANCELLED PARTS	PIECES ANNULLEES		
	<u>TAV. 4</u>		ANNULLATA	CANCELLED	ANNULLEE		

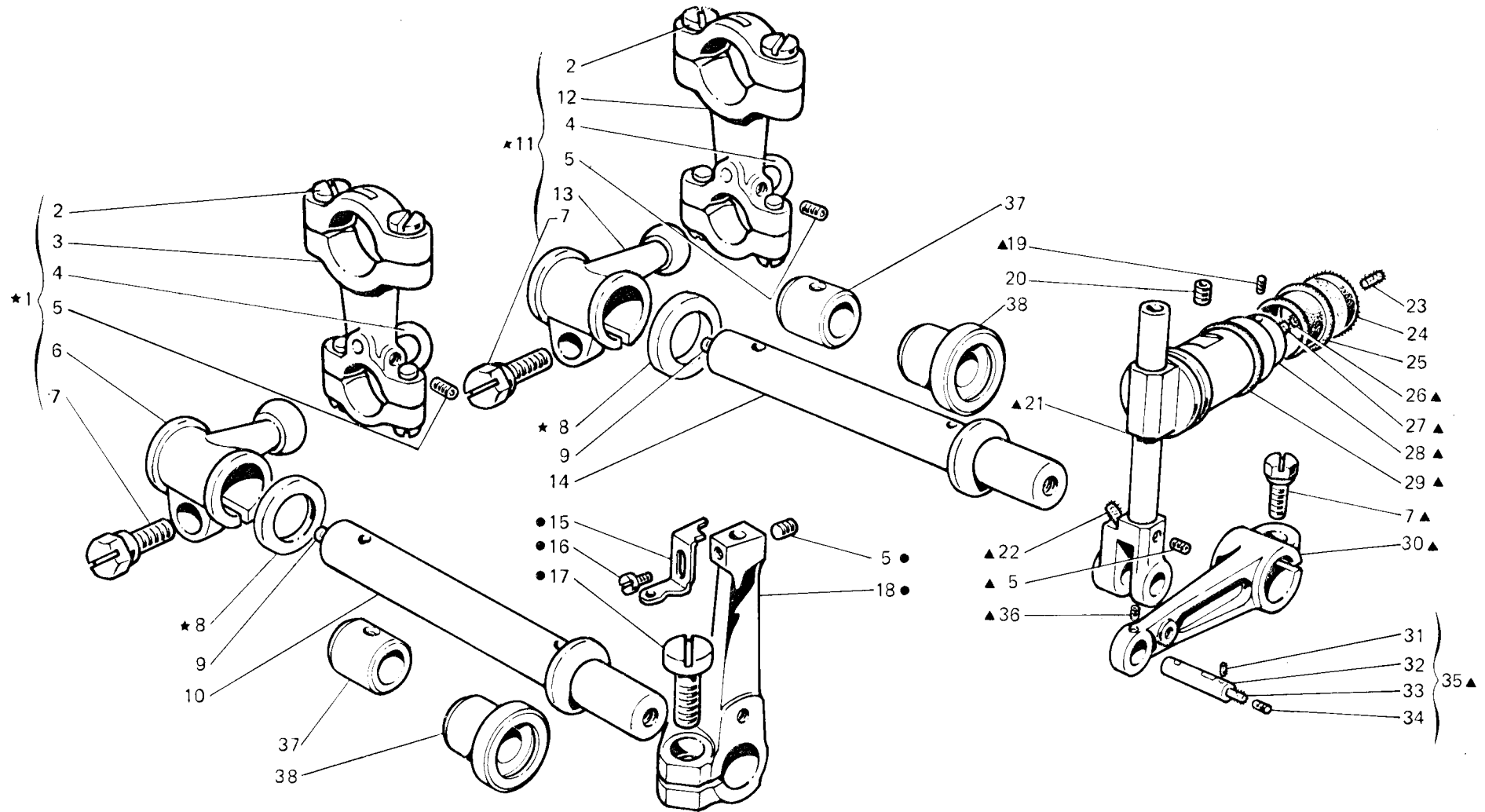


Fig. N. Abb. N.	Part. N. Piece N. Bestell N. Pieza N.	Qt. Anzahl	DESCRIZIONE	DESCRIPTION	DESCRIPTION	BENENNUNG	DESCRIPTION
★	206403-4-01	1	gruppo manicotti com. crochet	looper control coupling ass.	groupe manchon comm.crochet		
▲	206424-4-00	1	gruppo comando crochet sup.	upper looper control assembly	groupe commande crochet sup.		
●	208039-4-00	1	gruppo porta crochet inferiore	lower looper assembly	groupe porte crochet inférieur		
1	206453-4-00	1	gruppo manicotto con biella	coupling assembly with con-rod	groupe manchon avec bielle		
2	743243-2-00	8	vite per biella	screw	vis		
3	202071-2-20	1	biella con viti	con-rod with screw	bielle avec vis		
4	206643-0-01	2	cavallotto	coupling	cavalier		
5	745812-2-00	4	vite	screw	vis		
6	206659-2-01	1	manicotto	coupling	manchon		
7	201128-0-10	3	vite	screw	vis		
8	704847-0-00	2	rondella	washer	rondelle		
9	206695-0-00	2	tappo per albero	plug for shaft	bouchon pour arbre		
10	207096-2-00	1	albero crochet inferiore	shaft lower looper	arbre crochet inférieur		
11	206455-4-01	1	gruppo manicotto con biella	coupling with con-rod	groupe manchon avec bielle		
12	208168-2-00	1	biella con viti	con-rod with screw	bielle avec vis		
13	207730-2-02	1	manicotto	coupling	manchon		
14	207095-2-00	1	albero crochet superiore	upper looper shaft	arbre crochet supérieur		
15	208015-0-00	1	squadretta	bracket	équerre		
16	741415-0-00	1	vite	screw	vis		
17	721883-0-00	1	vite	screw	vis		
18	206654-2-10	1	porta crochet inf.	lower looper holder	porte crochet inférieur		
19	745800-2-00	1	vite	screw	vis		
20	745168-0-00	1	vite	screw	vis		
21	206407-3-00	1	guida oscillante	oscillating guide	guide oscillant		
22	778403-0-00	1	stoppino	wick	mèche		
23	778236-0-00	1	stoppino	wick	mèche		
24	206686-0-00	1	disco lubrificazione guida	disc	disque		
25	202720-0-00	1	paraolio	oil retainer	pare-huile		
26	778405-0-00	1	stoppino	wick	mèche		
27	778410-0-00	1	stoppino	wick	mèche		
28	202062-2-10	1	anello con vite	ring with screw	anneau avec vis		
29	701113-0-00	1	anello di tenuta	circlip	circlip		
30	206653-2-01	1	braccio	arm	bras		
31	778202-0-00	4	stoppino	wick	mèche		
32	202086-0-12	1	spina	pin	goupille		
33	778401-0-00	1	stoppino	wick	mèche		
34	745002-0-00	1	vite	screw	vis		
35	206645-4-01	1	spina completa	pin assembly	goupille compl.		
36	745810-2-00	1	vite	screw	vis		
37	206651-0-00	2	bussola	bush	bague		
38	202065-0-20	2	bussola	bush	bague		

TAV. 21

H002006-1-15  
H002056-2-85  
H002064-2-13

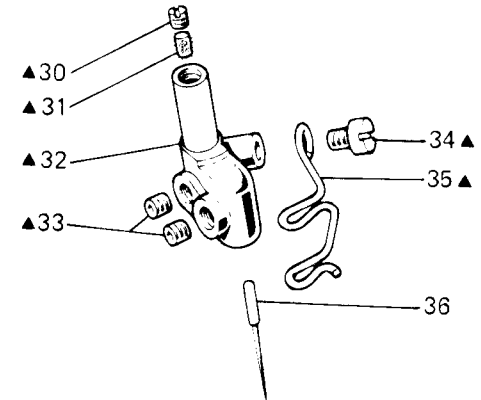
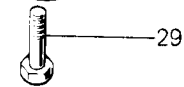
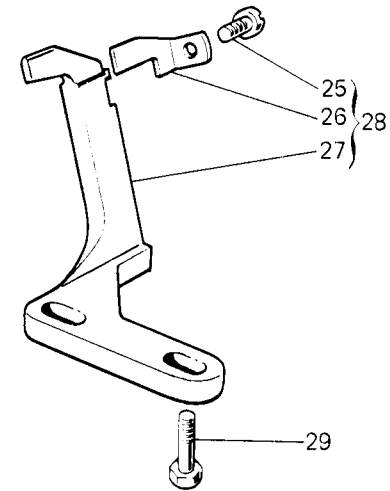
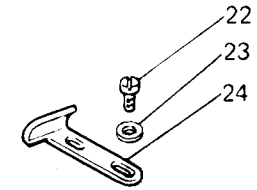
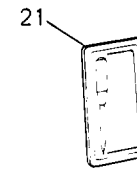
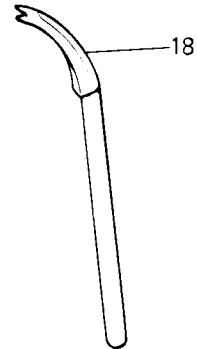
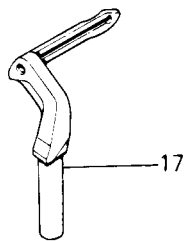
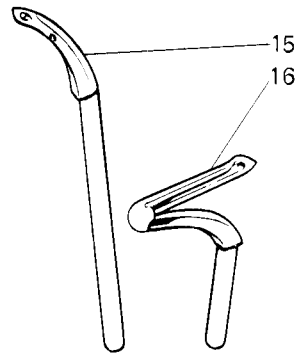
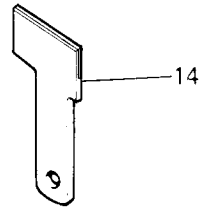
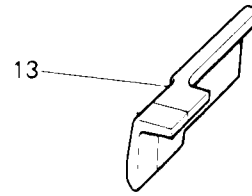
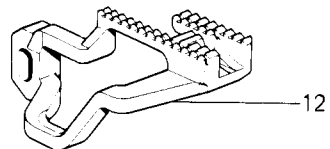
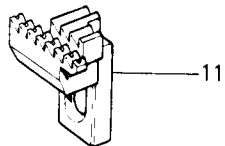
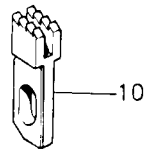
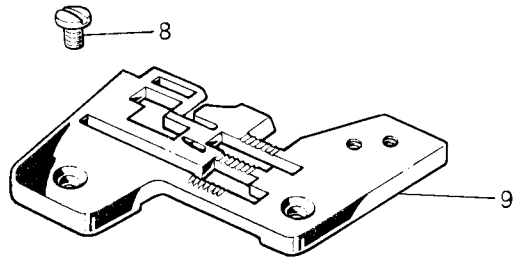
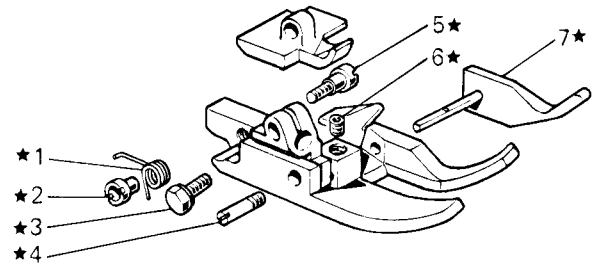




Fig. N. Abb. N.	Part. N. Piece N. Bestell N. Pieza N.	Qt. Anzahl	DESCRIZIONE	DESCRIPTION	DESCRIPTION	BENENNUNG	DESCRIPTION
★	943340-3-00	1	piedino completo	presserfoot assembly	pied-presseur complet		
▲	207516-4-00	1	morsetto porta aghi completo	needles clamp assembly	porte-aiguilles complet		
1	204894-0-11	1	molla	spring	ressort		
2	204895-0-11	1	bussola filettata	threaded bush	bague filetée		
3	204947-0-10	1	vite	screw	vis		
4	204869-0-11	1	spina filettata	threaded pin	pivot fileté		
5	204889-0-10	1	vite	screw	vis		
6	754800-2-00	1	vite	screw	vis		
7	943345-2-00	1	guida regolabile	adjustable guide	guide réglable		
8	744742-2-00	2	vite fissa placca ago	screw for needle plate	vis pour plaque aiguille		
9	943365-0-01	1	placca ago larg. costa 6 mm	needle plate width bight 6 mm	plaque à aiguille largeur surjet 6 mm		
10	202609-0-10	1	griffino passo 1,5 mm	feed dog (1,5 mm)	petit griffe (1,5 mm)		
11	943698-0-00	1	griffa sussidiaria passo 2 mm	subsidiary feed dog (2 mm)	griffe subsidiaire (2 mm)		
12	943343-0-02	1	griffa principale passo 2 mm	main feed dog (2 mm)	griffe principale (2 mm)		
13	207003-2-00	1	coltello superiore	upper knife	couteau supérieur		
14	207020-2-01	1	coltello inferiore	lower knife	couteau inférieur		
15	206512-0-02	1	crochet superiore foro $\phi$ 1,1 mm	upper looper	crochet supérieur		
16	202413-0-11	1	crochet inferiore foro $\phi$ 0,7 mm	lower looper	crochet inférieur		
17	207722-0-01	1	crochet punto sicur. foro $\phi$ 0,8mm	safety stitch looper	crochet point de sûreté		
18	202092-0-11	1	crochet sup. cieco	upper blind looper	crochet supérieur aveugle		
19	781337-0-40	1	targhetta classe testa	head class plate	plaque class tête		
20	202165-0-11	2	vite	screw	vis		
21	788006-0-01	1	decalcomania sist. aghi	decalcomania	décalcomanie		
22	741526-2-00	1	vite	screw	vis		
23	704104-2-00	1	rondella	washer	rondelle		
24	205024-0-11	1	spingi asola	front needle guard	pare-boucle		
25	741431-0-00	1	vite	screw	vis		
26	204863-0-11	1	salva ago	needle guard	protège-aiguille		
27	204861-0-10	1	spingi asola	front needle guard	pare-boucle		
28	204862-4-11	1	gruppo spingi asola e salva ago	front and rear needle guard group	groupe protège-aiguille et pare-boucle		
29	740230-2-00	2	vite	screw	vis		
30	727021-0-00	1	vite	screw	vis		
31	778206-0-00	1	stoppino	wick	mèche		
32	207526-2-00	1	morsetto porta aghi	needle clamp	porte-aiguilles		
33	745810-2-00	2	vite	screw	vis		
34	741415-2-00	1	vite	screw	vis		
35	207543-0-00	1	guidafilo	thread guide	guide-fil		
36	765510-6-11	2	ago RIM 29A fin. 110	needle RIM 29A size 110	aiguille RIM 29A jauge 110		

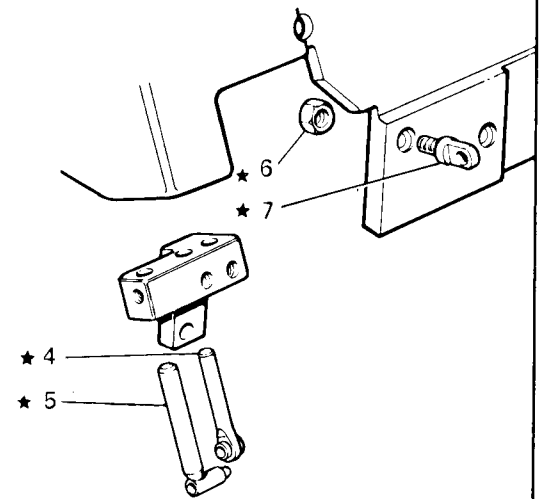
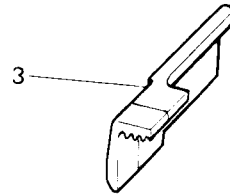
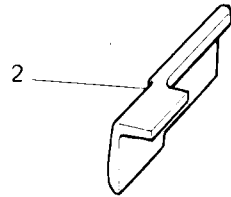
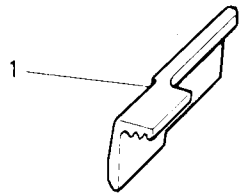


Fig. N. Abb. N.	Part. N. Piece N. Bestell N. Pieza N.	Qt. Anzahl	DESCRIZIONE	DESCRIPTION	DESCRIPTION	BENENNUNG	DESCRIPTION
			SOLO A RICHIESTA	ONLY ON REQUEST	SEULEMENT SUR DEMANDE		
★	208312-4-00	1	gruppo passafili	thread guide assembly	group passe-fil		
1	203759-0-10	2	coltello superiore	upper knife	couteau supérieur		
2	203783-0-10	2	coltello superiore	upper knife	couteau supérieur		
3	207004-2-00	1	coltello superiore	upper knife	couteau supérieur		
4	208179-2-00	1	passafilo	thread guide	passe-fil		
5	208198-3-00	1	passafilo aghi	needles thread guide	passe-fil aiguilles		
6	733503-0-00	3	dado	nut	écrou		
7	208204-2-00	3	passafilo	thread guide	passe-fil		

H 002018-0-03  
 H 002018-1-30

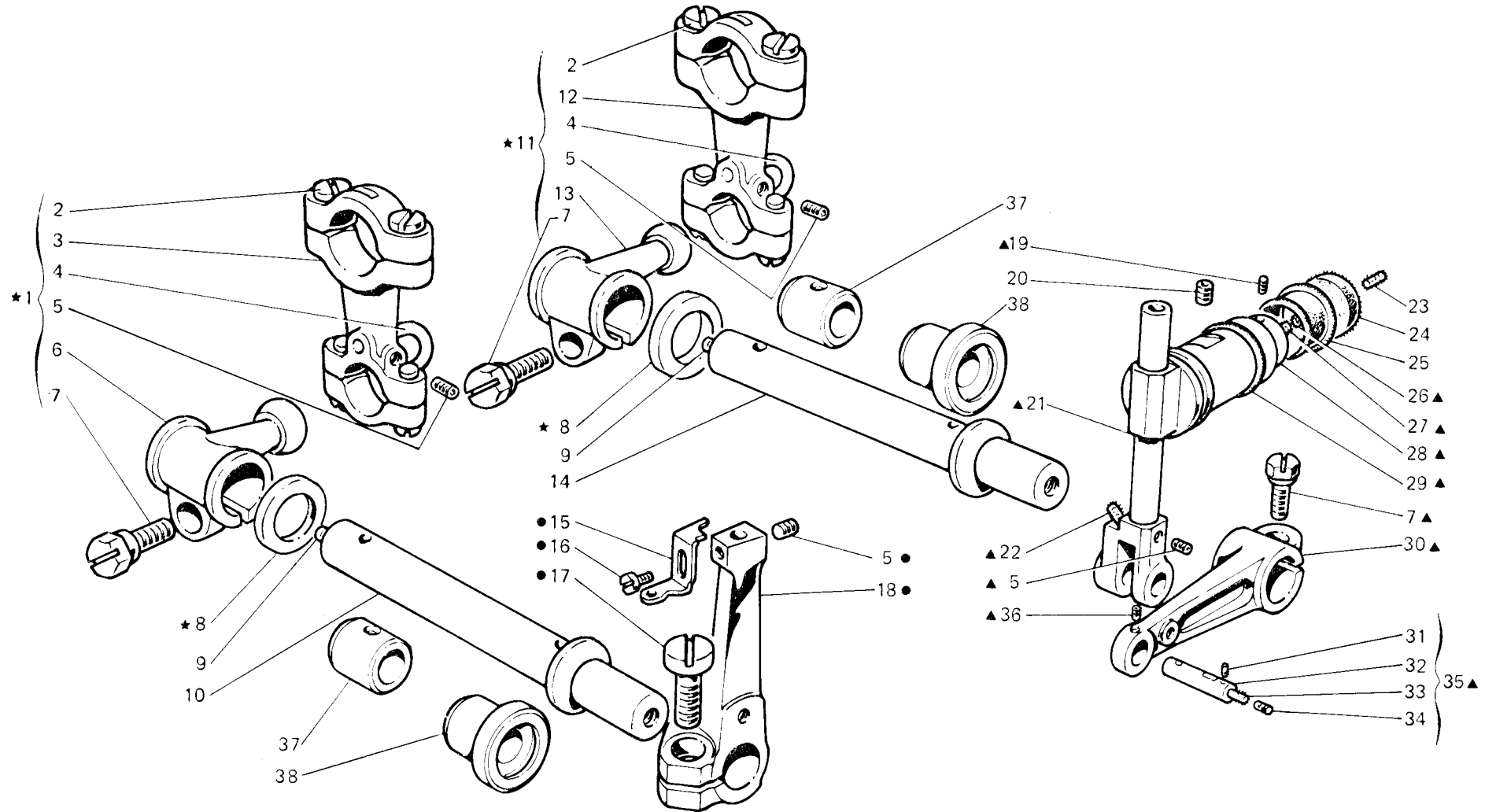


Fig. N. Abb. N.	Part. N. Pieze N. Bestell N. Pieza N.	Qt. Anzahl	DESCRIZIONE	DESCRIPTION	DESCRIPTION	BENENNUNG	DESCRIPTION
★	206403-4-01	1	gruppo manicotti com. crochet	looper control coupling ass.	groupe manchon comm.crochet		
▲	206424-4-00	1	gruppo comando crochet sup.	upper looper control assembly	groupe commande crochet sup.		
●	208039-4-00	1	gruppo porta crochet inferiore	lower looper assembly	groupe porte crochet inférieur		
1	206453-4-00	1	gruppo manicotto con biella	coupling assembly with con-rod	groupe manchon avec bielle		
2	743243-2-00	8	vite per biella	screw	vis		
3	202071-2-20	1	biella con viti	con-rod with screw	bielle avec vis		
4	206643-0-01	2	cavallotto	coupling	cavalier		
5	745812-2-00	4	vite	screw	vis		
6	206659-2-01	1	manicotto	coupling	manchon		
7	201128-0-10	3	vite	screw	vis		
8	704847-0-00	2	rondella	washer	rondelle		
9	206695-0-00	2	tappo per albero	plug for shaft	bouchon pour arbre		
10	207096-2-00	1	albero crochet inferiore	shaft lower looper	arbre crochet inférieur		
11	206455-4-01	1	gruppo manicotto con biella	coupling with con-rod	groupe manchon avec bielle		
12	208168-2-00	1	biella con viti	con-rod with screw	bielle avec vis		
13	207730-2-02	1	manicotto	coupling	manchon		
14	207095-2-00	1	albero crochet superiore	upper looper shaft	arbre crochet supérieur		
15	208015-0-00	1	squadretta	bracket	équerre		
16	741415-0-00	1	vite	screw	vis		
17	721883-0-00	1	vite	screw	vis		
18	206654-2-10	1	porta crochet inf.	lower looper holder	porte crochet inférieur		
19	745800-2-00	1	vite	screw	vis		
20	745168-0-00	1	vite	screw	vis		
21	206407-3-00	1	guida oscillante	oscillating guide	guide oscillant		
22	778403-0-00	1	stoppino	wick	mèche		
23	778236-0-00	1	stoppino	wick	mèche		
24	206686-0-00	1	disco lubrificazione guida	disc	disque		
25	202720-0-00	1	paraolio	oil retainer	pare-huile		
26	778405-0-00	1	stoppino	wick	mèche		
27	778410-0-00	1	stoppino	wick	mèche		
28	202062-2-10	1	anello con vite	ring with screw	anneau avec vis		
29	701113-0-00	1	anello di tenuta	circlip	circlip		
30	206653-2-01	1	braccio	arm	bras		
31	778202-0-00	4	stoppino	wick	mèche		
32	202086-0-12	1	spina	pin	goupille		
33	778401-0-00	1	stoppino	wick	mèche		
34	745002-0-00	1	vite	screw	vis		
35	206645-4-01	1	spina completa	pin assembly	goupille compl.		
36	745810-2-00	1	vite	screw	vis		
37	206651-0-00	2	bussola	bush	bague		
38	202065-0-20	2	bussola	bush	bague		

TAV. 24

H002006-1-53  
H002056-2-86  
H002064-2-15

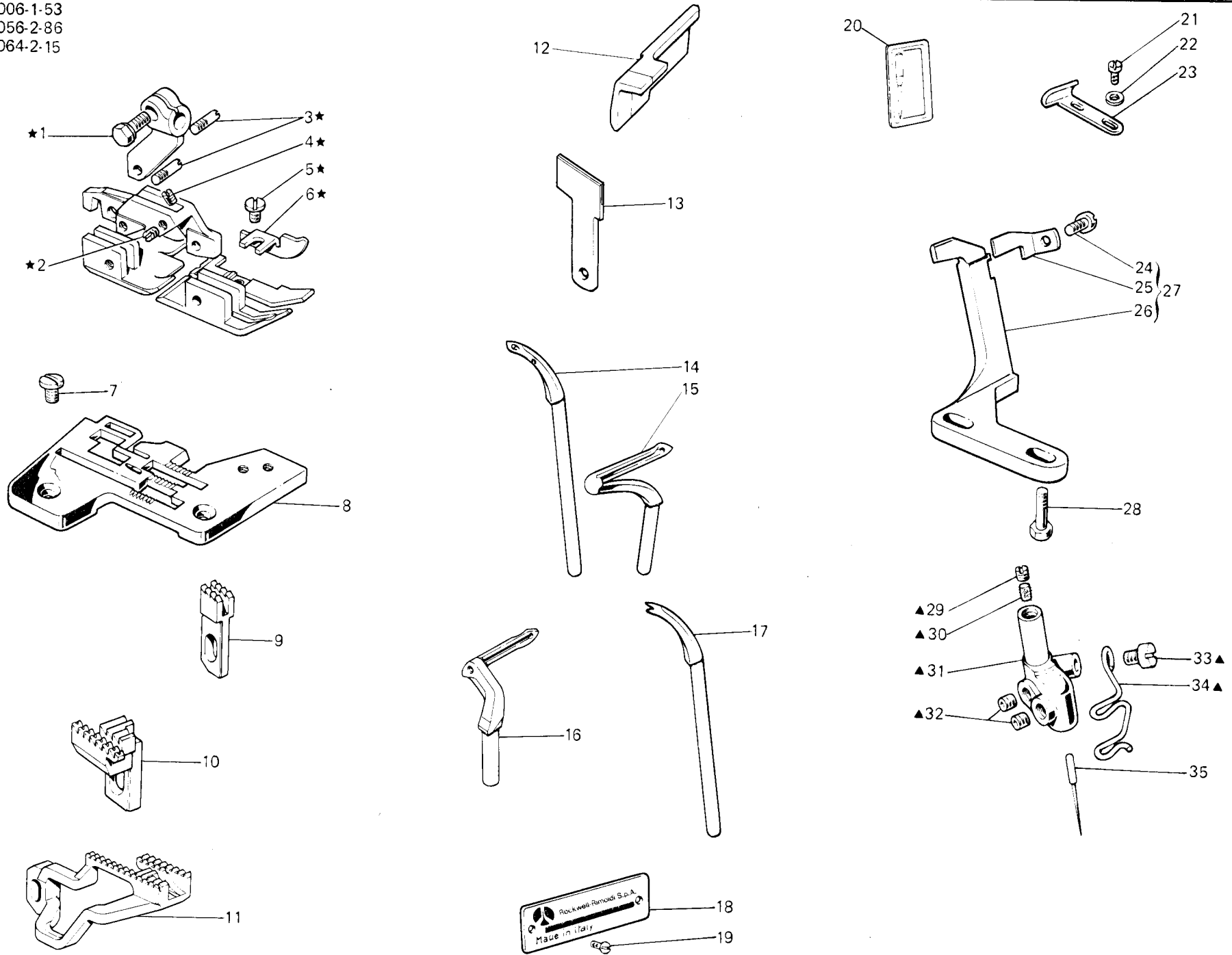


Fig. N. Abb. N.	Part. N. Pezce N. Bestell N. Pieza N.	Qt. Anzahl	DESCRIZIONE	DESCRIPTION	DESCRIPTION	BENENNUNG	DESCRIPTION
★	943547-3-00	1	piedino completo	presserfoot assembly	pied-presseur complet		
▲	207516-4-00	1	morsetto porta aghi completo	needles clamp assembly	porte-aiguilles complet		
1	204947-0-10	1	vite	screw	vis		
2	745001-0-00	1	vite	screw	vis		
3	204869-0-11	3	spina filettata	threaded pin	pivot fileté		
4	727021-0-00	1	vite	screw	vis		
5	741413-2-00	1	vite	screw	vis		
6	943549-0-00	1	guida	guide	guide		
7	744742-2-00	2	vite fissa placca ago	screw for needle plate	vis pour plaque aiguille		
8	943365-0-01	1	placca ago larg. costa 6 mm	needle plate width bight 6 mm	plaque à aiguille largeur surjet 6 mm		
9	202609-0-10	1	griffino passo 1,5 mm	feed dog (1,5 mm)	petit griffe (1,5 mm)		
10	943698-0-00	1	griffa sussidiaria passo 2 mm	subsidiary feed dog (2 mm)	griffe subsidiaire (2 mm)		
11	943343-0-02	1	griffa principale passo 2 mm	main feed dog (2 mm)	griffe principale (2 mm)		
12	207003-2-00	1	coltello superiore	upper knife	couteau supérieur		
13	207020-2-01	1	coltello inferiore	lower knife	couteau inférieur		
14	206512-0-02	1	crochet superiore foro $\phi$ 1,1 mm	upper looper	crochet supérieur		
15	202413-0-11	1	crochet inferiore foro $\phi$ 0,7 mm	lower looper	crochet inférieur		
16	207722-0-01	1	crochet punto sicur. foro $\phi$ 0,8mm	safety stitch looper	crochet point de sûreté		
17	202092-0-11	1	crochet sup. cieco	upper blind looper	crochet supérieur aveugle		
18	781338-0-40	1	targhetta classe testa	head class plate	plaque class tête		
19	202165-0-11	2	vite	screw	vis		
20	788006-0-01	1	decalcomania sist. aghi	decalcomania	décalcomanie		
21	741526-2-00	1	vite	screw	vis		
22	704104-2-00	1	rondella	washer	rondelle		
23	205024-0-11	1	spingi asola	front needle guard	pare-boucle		
24	741431-0-00	1	vite	screw	vis		
25	204863-0-11	1	salva ago	needle guard	protège-aiguille		
26	204861-0-10	1	spingi asola	front needle guard	pare-boucle		
27	204862-4-11	1	gruppo spingi asola e salva ago	front and rear needle guard group	groupe protège-aiguille et pare-boucle		
28	740230-2-00	2	vite	screw	vis		
29	727021-0-00	1	vite	screw	vis		
30	778206-0-00	1	stoppino	wick	mèche		
31	207526-2-00	1	morsetto porta aghi	needle clamp	porte-aiguilles		
32	745810-2-00	2	vite	screw	vis		
33	741415-2-00	1	vite	screw	vis		
34	207543-0-00	1	guidafilo	thread guide	guide-fil		
35	765515-6-11	2	ago RIM 29A fin. 110	needle RIM 29A size 110	aiguille RIM 29A jauge 110		

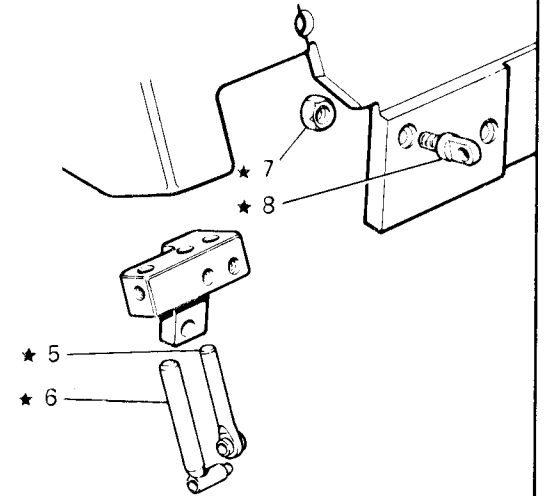
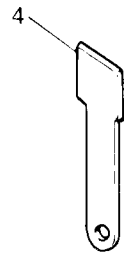
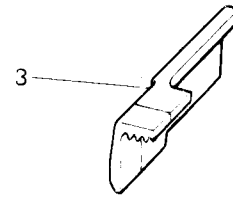
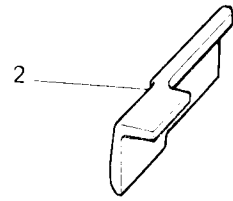
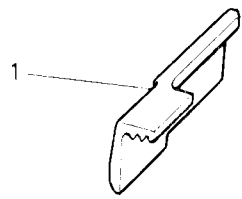




Fig. N. Abb. N.	Part. N. Piecce N. Bestell N. Pieza N.	Qt. Anzahl	DESCRIZIONE	DESCRIPTION	DESCRIPTION	BENENNUNG	DESCRIPTION
			SOLO A RICHIESTA	ONLY ON REQUEST	SEULEMENT SUR DEMANDE		
★	208312-4-00	1	gruppo passafili	thread guide assembly	groupe passe-fil		
1	203759-0-10	2	coltello superiore	upper knife	couteau supérieur		
2	203783-0-10	2	coltello superiore	upper knife	couteau supérieur		
3	207004-2-00	1	coltello superiore	upper knife	couteau supérieur		
4	204693-0-11	2	coltello inferiore	lower knife	couteau inférieur		
5	208179-2-00	1	passafilo	thread guide	passe-fil		
6	208198-3-00	1	passafilo aghi	needles thread guide	passe-fil aiguilles		
7	733503-0-00	3	dado	nut	écrou		
8	208204-2-00	3	passafilo	thread guide	passe-fil		

Fig. N. Abb. N.	Part. N. Piec. N. Bestell N. Pieza N.	Qt. Anzahl	DESCRIZIONE	DESCRIPTION	DESCRIPTION	BENENNUNG	DESCRIPCION
	<u>TAV. 1</u>						
▲	208073-4-00	1	sportello anteriore completo	front cover assembly		carter avant complet	
7	207728-2-00	1	sportello scorrevole	sliding cover		carter coulissant	
	<u>TAV. 1/A</u>						
8	207552-4-00	1	pressafilo completo	thread presser assembly		presse-fil complet	
12	203635-0-10	3	pastiglia	plug		bouchon	
38	205052-2-13	1	passafilo	thread guide		passe-fil	
	<u>TAV. 6</u>						
★	208141-4-11	1	cinematismo comando ago (con fig. ●)	needle control assembly (with fig. ●)		cinématisme comm. aiguille (avec fig. ●)	
22	208143-3-01	1	gruppo leva con spina	lever assembly with pin		groupe levier avec goupille	
42	206542-2-00	1	manovella alb. sup. con vite	upper shaft con-rod with screw		bielle arbre sup. avec vis	
	<u>TAV. 7</u>						
■	207887-4-00	1	leva premistoffa con perno	presser lever with pin		levier du pied-presseur avec pivot	
16	206808-0-01	1	leva	lever		levier	
17	206985-0-00	1	molla premi piedino	spring		ressort	
			PEZZI ANNULLATI	CANCELLED PARTS		PIECES ANNULLEES	
	<u>TAV. 4</u>		ANNULLATA	CANCELLED		ANNULLEE	