

527-00-1CS-12

EDIZIONE - EDITION 5/83

**n. 269**

## ISTRUZIONI PER LA CONSULTAZIONE DEL CATALOGO

Tutti i particolari delle teste sono rappresentati in più tavole come indicato nell'indice.

Quando i particolari rappresentati in una tavola sono comuni a tutte le teste riportate nel catalogo, sulla tavola e nell'indice non sono indicati i simboli delle teste poiché sono gli stessi riportati sulla copertina.

Eventuali varianti sono rappresentate in un riquadro sulla medesima tavola, con l'indicazione delle teste a cui si riferiscono.

Quando i particolari rappresentati in una tavola non sono comuni a tutte le teste riportate nel catalogo, la tavola viene ripetuta più volte con lo stesso numero seguito da una lettera.

Sulla tavola e nell'indice (di fianco alla descrizione della tavola) sono indicate le teste interessate. Eventuali varianti sono rappresentate in un riquadro sulla medesima tavola, con l'indicazione delle teste a cui si riferiscono.

- 1) tutti i particolari non fornibili scolti non vengono richiamati singolarmente ma soltanto illustrati nel gruppo d'appartenenza.
- 2) I numeri riguardanti le figure dei particolari che compongono il gruppo sono di norma raggruppati in una parentesi. In alcuni casi però, dove non è possibile il raggruppamento, i numeri sono affiancati dallo stesso segno particolare (es. ★▲●■ ecc.) con cui è indicato l'intero gruppo.

I particolari a richiesta sono rappresentati nelle ultime tavole contrassegnate con la voce "A RICHIESTA".

Le teste su cui tali particolari possono essere montati sono indicate nelle descrizioni della tavola.

Per facilitare la ricerca viene riportato l'elenco di tutti i particolari illustrati sul Catalogo Base, con la relativa tavola in cui gli stessi sono richiamati.

### AGHI

Gli aghi sono contraddistinti dal sistema e dalla finezza.

Il sistema dell'ago e la finezza sono marcati oltre che sulla busta, anche sull'ago stesso. Nelle ordinazioni precisare, oltre al simbolo, il sistema e la finezza degli aghi desiderati. In caso di dubbio allegare un ago campione o una bustina vuota.

### IMPORTANTE

Nella richiesta di parti di ricambio citare sempre il relativo numero della testa, il numero della tavola e il simbolo del particolare con relativa descrizione usata sul catalogo.

## INSTRUCTIONS TO CONSULT THE CATALOGUE

All the spare parts are illustrated in several table as indicated in the index.

When the parts illustrated in one table are common to all the heads listed in the catalogue, the symbols of the heads, have not been indicated on the table and in the index because they are listed on the cover.

Eventual variations are illustrated in a square on the same table, with the indication of the heads to whom it refers.

When the parts illustrated in one table are not common to all the heads listed in the catalogue, the table is reproduced several times with the same reference number followed by a letter.

The heads concerned have been indicated on the table and in the index (by the side of the description of the table).

Eventual variations are illustrated in a square on the same table, with the indication of the heads to whom it refers.

- 1) all parts which cannot be supplied by themselves are not indicated alone, but shown together with the group to which they belong.
- 2) The references of the pictures of the parts making up the group are usually put in brackets. In some cases, however, when their grouping is not possible, the numbers of the various parts in the tables are marked with the same particular sign (for ex ★▲●■ etc.) with which the whole group is indicated.

The parts on request are illustrated on the list tables with the indication "ON REQUEST".

The heads on which those parts can be fitted are indicated in the description of the table.

### NEEDLES

The needles are marked with system and size.

The system and size of the needle are shown on the packet as well as on the needle itself. When ordering please state symbol, system and size. If you have doubts, enclose a sample needle or an empty packet with your order.

### ATTENTION

When ordering spare parts always state the serial number of the machine, the symbol of the part in question and the description given in the catalogue.

## INSTRUCTIONS POUR LA CONSULTATION DU CATALOGUE

Toutes les pièces des têtes sont représentées en plusieurs tables comme nous avons indiqué dans l'index.

Quand les pièces représentées dans une table sont communes à toutes les têtes mentionnées dans le catalogue, sur la table et dans l'index ne sont pas indiqués les symboles des têtes car ce sont les mêmes imprimés sur la couverture.

Les modifications éventuelles sont indiquées dans un panneau sur la table même avec l'indication des têtes auxquelles elles se réfèrent.

Quand les pièces représentées dans une table ne sont pas communes à toutes les têtes mentionnées dans le catalogue, la table est publiée plusieurs fois avec les mêmes chiffres suivis d'une lettre. Sur la

table et dans l'index (à côté de la description de la table) sont indiquées les têtes intéressées. Les modifications éventuelles sont

indiquées dans un panneau sur la table même avec l'indication des têtes auxquelles elles se réfèrent.

- 1) toutes les pièces qui ne sont pas fournies séparément mais qui font partie d'un groupe, ne sont pas indiquées séparément.
- 2) Les symboles des pièces qui forment un groupe sont regroupés entre parenthèses. Cependant, lorsque ceci n'a pas été possible, les symboles, qui dans les tables d'illustration correspondent aux pièces, sont suivis du même signe particulier (ex. ★▲●■ etc.) qui indique le groupe tout entier.

Les pièces sur demande sont représentées dans les dernières tables marquées avec la mention "SUR DEMANDE".

Pour faciliter la recherche, le catalogue renferme l'index numérique de toutes les pièces illustrées avec indication de la table dans laquelle elles sont indiquées.

### AIGUILLES

Les aiguilles se différencient par le système et la grosseur.

Le système de l'aiguille et sa grosseur, sont indiqués non seulement sur le sachet mais également sur l'aiguille. Dans l'ordre préciser, en plus du symbole, le système et la grosseur des aiguilles désirés. En cas de doute, joindre une aiguille comme modèle ou un sachet vide.

### ATTENTION

En cas d'ordre de pièces détachées indiquer toujours le numéro de la machine, le symbole de la pièce et la dénomination officielle mentionnée sur le catalogue.



**INDICE NUMERICO      INDEX**

Part. N.	Tav. N.	Part. N.	Tav. N.	Part. N.	Tav. N.	Part. N.	Tav. N.	Part. N.	Tav. N.	Part. N.	Tav. N.	Part. N.	Tav. N.
100195-0-11	12	202412-0-11	5	296557-0-00	15	206653-2-01	6	207087-2-00	9	207431-0-01	10	207945-0-00	5
100305-0-10	3	202473-0-11	5	206558-0-01	15	206654-2-10	6	207089-0-00	4	207439-0-00	10	207946-0-01	5
100620-2-10	5	202474-0-10	5	206559-0-01	15	206658-2-02	6	207095-2-00	6	207510-4-00	16	207947-0-00	5
100891-0-10	10	202475-0-10	5	206560-0-20	15	206660-2-02	6	207096-2-00	6	207520-2-00	16	207948-0-00	5
100892-0-10	10	202478-0-10	5	206564-0-00	15	206662-0-00	15	207355-4-10	10	207540-0-00	16	207950-4-00	5
100893-0-10	10	202480-0-10	1	206565-0-01	15	206665-2-00	15	207356-4-02	10	207574-0-00	7	207951-4-00	1
200490-0-00	5	202484-0-10	2	206566-0-00	15	206667-0-00	15	207361-0-00	10	207588-0-00	9	207952-2-00	1
201128-0-10	6	202488-0-10	5	206567-0-01	15	206680-0-01	4	207362-0-00	10	207589-0-00	9	207953-0-00	1
201358-0-10	5	202489-0-10	5	206568-0-01	15	206682-0-01	4	207363-2-00	10	207600-0-00	3	207959-0-00	8
201610-0-01	5	202490-0-10	5	206569-0-01	15	206686-0-00	6	207364-4-00	10	207602-0-00	3	207960-0-00	8
202026-0-10	1	202529-0-10	7-8	206574-2-00	9	206687-2-00	2	207367-0-00	10	207625-0-00	8	207961-0-00	2
202027-0-10	1	202720-0-00	6	206578-2-00	9	206688-0-00	2	207368-0-00	10	207626-0-00	8	207962-0-00	8
202032-0-11	5	202875-0-10	12	206580-2-00	5	206689-0-01	4	207369-0-00	10	207692-2-00	7	207965-0-00	8
202033-0-10	5	203031-0-10	16	206583-0-00	5	206690-2-00	2	207370-4-10	10	207711-2-10	5	207967-0-00	8
202062-2-10	6	203426-0-10	16	206584-2-00	5	206692-0-00	4	207373-0-00	10	207719-0-00	5	207968-0-01	3
202063-0-10	5	204112-0-10	4	206586-0-01	5	206693-0-00	4	207374-0-00	10	207724-2-00	5	207969-0-00	14
202065-0-20	6	204122-0-10	10	206587-0-01	5	206695-0-00	6	207375-0-00	10	207758-0-01	1	207970-2-01	15
202071-2-20	6	204369-0-00	16	206588-0-00	5	206697-4-01	4	207377-0-00	10	207856-0-00	2	207971-0-00	15
202086-0-11	6	204608-0-10	10	206592-3-00	5	206699-0-01	4	207379-0-00	10	207858-0-00	2	207972-4-01	15
202095-0-11	16	204947-0-10	8	206593-0-00	5	206705-4-01	4	207380-4-10	10	207861-4-00	9	207973-0-00	15
202110-0-10	8-10	205021-0-10	8-10	206594-0-00	5	206708-0-00	4	207381-0-00	10	207876-2-00	8	207975-0-00	15
202112-0-10	10	206296-0-00	1	206595-0-00	5	206711-0-00	3	207382-4-10	10	207878-3-00	8	207976-0-00	14
202128-0-10	9	206402-4-00	6	206598-3-00	5	206734-2-00	2	207383-0-00	10	207879-0-00	8	207977-0-00	15
202129-0-10	9	206412-3-00	6	206599-0-01	5	206740-0-00	3	207384-0-00	10	207880-0-00	8	207978-0-00	15
201130-0-11	9	206418-4-00	6	206602-0-00	5	206748-0-00	1	207387-0-00	10	207881-2-00	8	207979-0-00	15
202132-0-10	9	206452-4-00	6	206603-0-10	5-7	206756-0-01	2	207388-0-00	10	207882-2-00	8	207990-0-00	7
202133-4-10	9	206454-4-01	6	206605-0-01	5	206757-0-00	9	207389-0-00	10	207887-4-00	8	207991-0-00	7
202134-0-11	9	206521-0-00	7	206606-2-00	5-7	206758-0-00	9	207390-0-00	10	207893-0-00	3	207992-0-00	16
202154-0-12	12	206533-0-00	7	206613-0-00	5	206764-0-00	2	207391-0-01	10	207895-0-00	3	207995-0-00	16
202165-0-10	16	206538-0-00	7	206615-4-00	5	206767-0-00	2	207392-0-00	10	207901-0-01	15	207998-2-00	7
202214-0-11	2-8	206539-0-00	9	206617-0-00	5	206768-0-00	2	207394-0-00	10	207909-0-00	15	207999-0-00	7
202267-2-13	3	206540-2-10	7	206619-0-00	5	206769-0-10	2	207395-3-10	10	207912-0-00	3	208012-4-01	15
202292-0-10	5	206543-0-01	4	206620-0-00	8	206808-0-01	8	207399-9-10	4	207916-0-00	3	208014-0-00	6
202345-2-31	5	206544-0-00	4	206621-0-00	8	206810-2-00	8	207402-2-00	4	207917-0-00	15	208019-0-00	14
202371-0-10	8	206545-0-00	15	206622-0-00	8	206872-0-00	5	207404-0-00	10	207922-3-10	7	208031-2-00	2
202385-0-10	5	206546-0-00	5	206635-0-00	8	206974-0-00	4	207405-0-00	10	207927-0-01	7	208038-4-00	6
202386-0-10	4	206549-2-00	7	206637-0-00	8	207000-2-00	16	207406-0-00	10	207930-0-01	7	208057-0-00	3
202389-0-10	10	206550-4-03	15	206642-0-00	8	207016-2-00	16	207408-0-00	10	207932-0-10	7	208059-0-00	10
202391-0-11	8	206554-0-02	15	206643-0-01	6	207060-0-00	5	207410-0-00	4	207942-3-00	5	208060-4-00	2
202397-0-10	3	206555-0-01	15	206645-4-01	6	207069-0-01	2	207421-0-00	9	207943-2-00	5	208080-2-00	2
202408-0-10	5	206556-0-01	4	206651-0-00	6	207071-0-00	2	207426-0-01	2	207944-0-00	5	208087-3-00	15

INDICE NUMERICO INDEX

Part. N.	Tav. N.	Part. N.	Tav. N.	Part. N.	Tav. N.	Part. N.	Tav. N.	Part. N.	Tav. N.	Part. N.	Tav. N.	Part. N.	Tav. N.
208089-0-00	3	701004-0-00	5-15	705970-0-00	15	727014-2-00	7	741931-0-00	11	778206-0-00	16	925216-0-00	13
208090-0-00	3	701005-0-00	12-15	705975-0-00	1	727021-0-00	16	741956-2-00	3-4	778208-0-00	7	925217-0-00	13
208091-0-00	3	701007-0-00	5	705977-0-00	15	727096-0-00	8	741963-0-00	11	778236-0-00	6-14	925448-0-00	10
208097-4-00	5	701009-0-00	12	705982-0-00	1	727884-0-00	5	741974-2-00	11	778241-0-00	1	925761-0-01	13
208119-4-00	3	701031-0-00	15	706043-0-00	4	729011-2-00	10-12	742068-2-00	4	778401-0-00	6	926273-0-00	8
208133-2-00	8	701051-0-00	15	706222-0-00	12	729012-2-00	7-10-13	742457-2-00	9	778403-0-00	6	926669-4-01	12
208135-4-01	8	701104-0-00	12	706242-0-00	12	729013-2-00	14	742623-2-00	13	778405-0-00	6	926758-0-00	11
208140-4-11	7	701106-0-00	15	706412-0-00	12	729022-2-00	15	742758-0-00	9	778410-0-00	6	927398-0-00	11
208142-3-01	7	701113-0-00	6	707300-0-00	10	729032-2-00	5	742838-2-00	2	778414-0-00	7	942010-4-00	12
208144-0-00	14	701116-0-00	4	714558-0-00	3	729033-2-00	10	743243-2-00	6-10	778415-0-00	10	942011-0-00	12
208148-4-00	14	701133-0-00	4	720411-2-00	15	729034-2-00	7	743469-2-00	7-9	778417-0-00	2-5-7	942012-0-00	12
208161-4-01	7	701151-0-00	15	720431-2-00	10	729051-2-00	-5-7-8-10	743471-2-00	7-9	778419-0-00	7	942013-0-00	12
208163-4-10	7	703004-0-00	12	721410-2-00	8	729062-2-00	13	743482-2-00	13	778503-0-00	7	942014-0-00	12
208164-0-00	2	703005-0-00	12	721412-2-00	8	729434-2-00	4	744332-2-00	5-8	778511-0-00	7	942015-0-00	12
208179-2-00	3	703007-0-00	4-11-12	721434-2-00	8	730011-2-00	5	744334-2-00	5-7-9	778522-0-00	8	942016-0-00	12
208184-2-00	3	704009-4-00	5	721435-2-00	2	730022-2-00	10	744512-4-00	5	778832-0-00	2	942017-0-00	12
208196-3-00	3	704104-2-00	11-13	721473-2-00	12	730023-2-00	2	744530-0-00	11	778833-0-00	2	942022-0-00	9
208204-2-00	3	704108-2-00	11	721483-0-00	11	730061-2-00	4	744533-0-00	9	778835-0-00	9	942023-0-00	5-9
208207-0-00	14	704213-2-00	7-9	721484-2-00	3-15	733503-0-00	3	744631-2-00	3-13	778837-0-00	7-14	942930-4-00	10
208208-0-00	14	704218-2-00	11	721494-2-00	15	733505-2-00	8	744634-2-00	2	778842-0-00	14	942931-2-00	10
208209-0-00	14	704226-2-00	13	721883-0-00	6	733507-0-00	15	744742-0-00	1	780228-0-40	16	942934-2-00	10
208219-3-00	14	704306-0-00	11	722031-2-00	1	733508-2-00	11	745002-0-00	6-7	788001-0-01	3	942938-0-00	10
208310-4-00	3	704308-4-00	5	722063-2-00	2-4-5-8-15	733806-2-00	12	745114-0-00	7-8	920846-0-00	3	942939-0-00	10
208520-2-70	7	704310-2-00	11	722070-2-00	12	740041-2-00	14	745168-0-00	6	921459-0-10	16	942940-0-00	10
300331-0-10	3	704314-2-00	5-11	722073-2-00	12-14	740053-2-00	5	745317-0-00	4	922453-4-00	13	942941-0-00	10
301586-0-10	8-15	704406-0-00	9	722080-2-00	12	740257-2-00	11	745800-2-00	2-3-6-10-14	922454-0-00	13	942942-0-00	10
301608-0-00	2	704409-0-00	9	722082-2-00	12	741405-0-00	7	745810-2-00	6-10-16	922455-0-00	13	942943-0-00	10
304412-0-10	4	704608-0-00	10	722123-2-00	8	741413-0-00	5	745812-0-00	7	922463-0-00	13	942944-0-00	10
304413-0-10	4	704805-0-00	10	722153-2-00	12	741413-2-00	16	745812-2-00	5-6-8-10	922464-0-00	13	942945-0-00	10
304451-0-10	4	704808-0-00	5	722400-2-00	12	741415-0-00	6	745815-2-00	5-10	923918-0-01	11	942946-0-00	10
304462-0-20	4	704813-0-00	15	722410-2-00	11	741415-2-00	16	746007-2-00	2-8-13-15	923919-0-01	11	943159-0-00	11
307605-0-00	11-13	704829-0-00	5	722411-2-00	10	741495-2-00	12	746008-0-00	5	923942-0-00	11	943209-3-00	16
309560-0-00	7	704841-0-00	5	722421-2-00	10	741552-0-00	7	746020-2-00	8	923943-0-00	11-12	943211-0-00	16
309562-0-00	7	704845-0-00	6	722441-2-00	12	741535-0-00	15	746021-2-00	11	923985-0-00	11	943212-0-00	16
309621-0-00	12	704848-0-00	6	722452-2-00	10	741546-2-00	5-10	746208-2-00	2	923994-0-00	11	943213-0-00	16
310167-0-00	7	705008-0-00	5	722471-2-00	9	741634-2-00	14	746402-2-00	11	924045-0-00	12	944160-4-01	11
700206-0-00	10	705029-0-00	7-9	722480-2-00	7	741675-0-00	3	748086-2-00	15	924457-0-00	12	944161-2-01	11
700207-0-00	5-11	705036-0-00	10	722490-2-00	10	741675-2-00	13-16	765200-6-80	7	924745-0-20	12	944162-0-01	11
700630-0-00	4	705208-0-00	5	722511-2-00	15	741721-2-00	4	770031-0-00	4	924797-0-10	12	944164-0-00	11
701000-0-00	13	705230-0-00	5	724032-0-00	5-7	741724-0-00	2	778202-0-00	6	925207-4-00	13	944165-2-00	11
701002-0-00	15	705408-0-00	5	724895-2-00	5	741745-2-00	5	778204-0-00	7-8	925213-4-00	13	944376-0-00	12



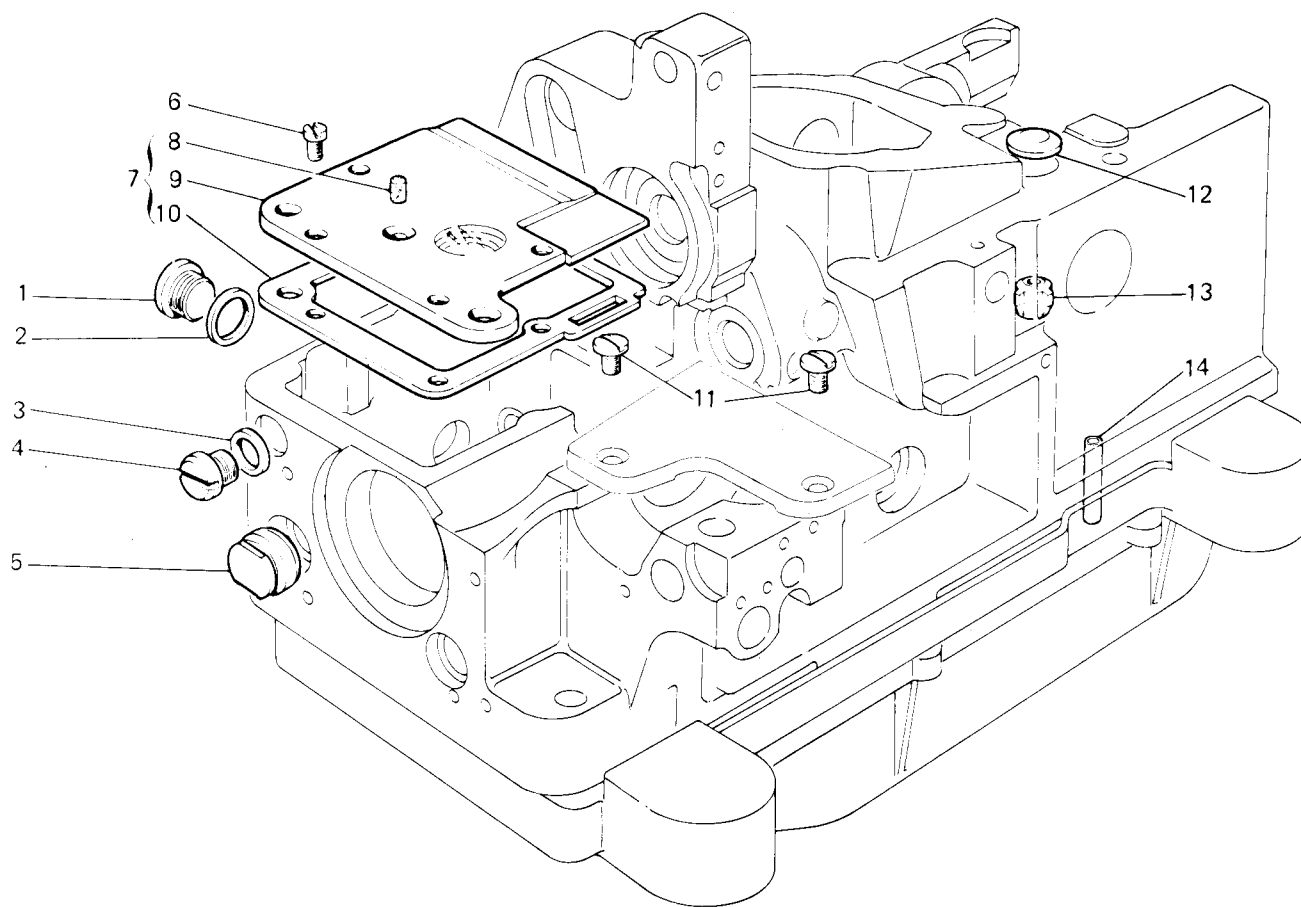


Fig. N. Abb. N.	Part. N. Bestell N. Piece N. Pieza N.	Qt. Anzahl	DESCRIZIONE	DESCRIPTION	DESCRIPTION	BENENNUNG	DESCRIPCION
1	202026-0-10	1	tappo	plug	bouchon		
2	705982-0-00	1	guarnizione	gasket	garniture		
3	705975-0-00	1	guarnizione	gasket	garniture		
4	202480-0-10	1	tappo	plug	bouchon		
5	202027-0-10	1	tappo	plug	bouchon		
6	722031-2-00	4	vite	screw	vis		
7	207951-4-00	1	coperchio completo	cover assembly	couvercle complet		
8	778241-0-00	1	stoppino	wick	mèche		
9	207952-2-00	1	coperchio	cover	couvercle		
10	207953-0-00	1	guarnizione	gasket	garniture		
11	744742-0-00	2	vite fissa placca ago	screw	vis		
12	206748-0-00	1	tappo espansione	plug	bouchon		
13	206296-0-00	1	tubetto scarico olio	pipe	tube		
14	207758-0-01	1	bussola guida astina	bush	bague		



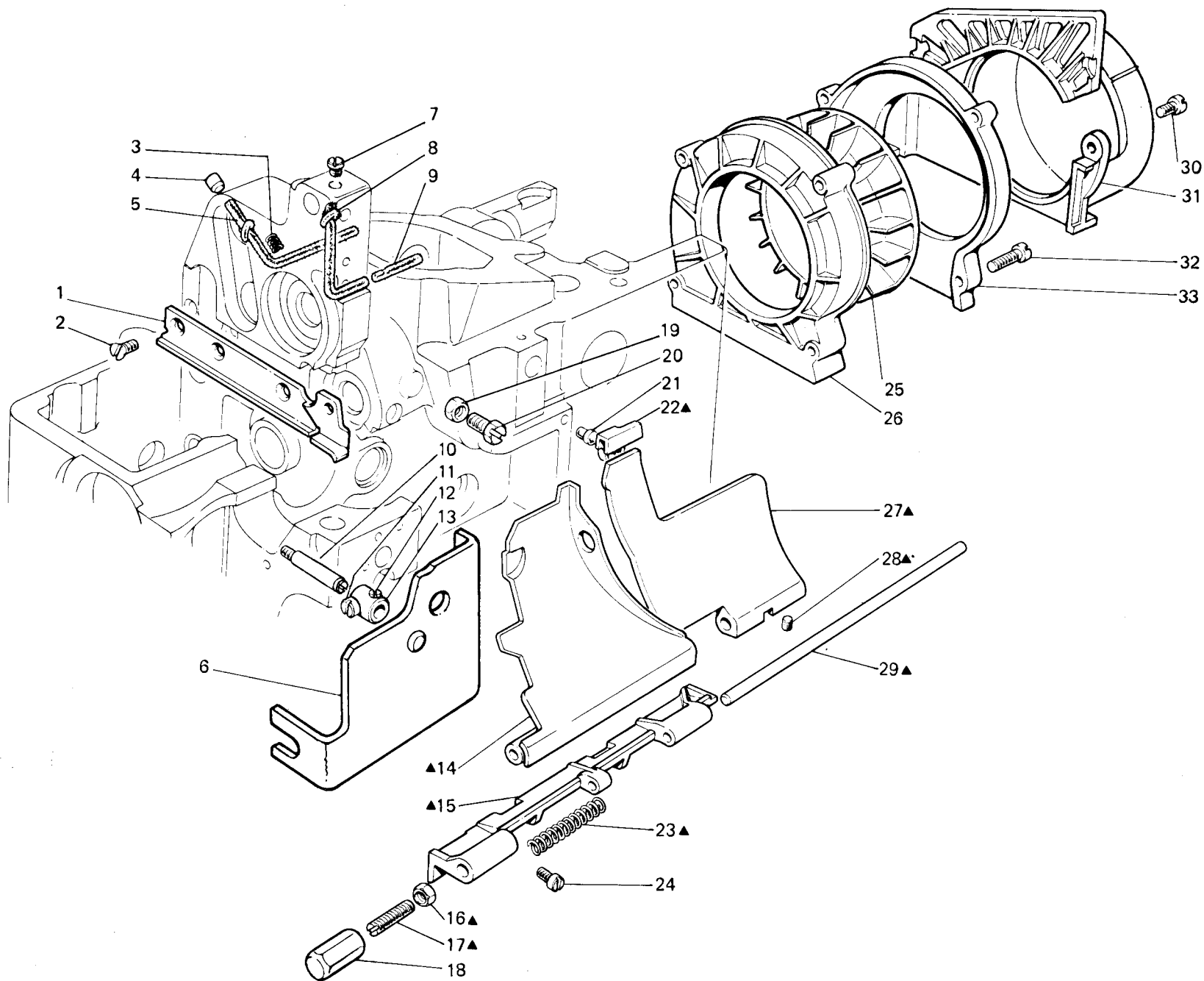


Fig. N. Abb. N.	Part. N. Bestell N. Piese N. Pieza N.	Qt. Anzahl	DESCRIZIONE	DESCRIPTION	DESCRIPTION	BENENNUNG	DESCRIPCION
▲	208060-4-00	1	sportello anteriore completo	front cover assembly	carter avant complet		
1	207961-0-00	1	carterino	cover	carter		
2	744634-2-00	3	vite	screw	vis		
3	208164-0-00	1	molla	spring	ressort		
4	301608-0-00	1	tappo	plug	bouchon		
5	778832-0-00	1	stoppino	wick	mèche		
6	208031-2-00	1	carter laterale	side cover	carter latéral		
7	742838-2-00	1	vite	screw	vis		
8	778833-0-00	1	stoppino	wick	mèche		
9	778417-0-00	1	stoppino	wick	mèche		
10	207069-0-01	1	vite per carter laterale	screw	vis		
11	721435-2-00	1	vite	screw	vis		
12	730023-2-00	1	vite	screw	vis		
13	206734-2-00	1	morsetto con viti	clamp with screw	collier de serrage avec vis		
14	208080-2-00	1	sportello scorrevole	sliding cover	carter coulissant		
15	206756-0-01	1	cerniera	hinge	charnière		
16	746208-2-00	1	dado	nut	écrou		
17	206769-0-10	1	vite di regolazione	adjustment screw	vis de réglage		
18	207071-0-00	1	cappuccio	cap	capuchon		
19	746007-2-00	1	dado	nut	écrou		
20	202214-0-11	1	vite	screw	vis		
21	207856-0-00	1	gommino	dumper	caoutchouc		
22	206764-0-00	1	zoccolo	block	socle		
23	206768-0-00	1	molla	spring	ressort		
24	741724-0-00	4	vite	screw	vis		
25	206690-2-00	1	ventola di raffreddamento	cooling fan	ventilateur		
26	206688-0-00	1	coclea per ventola	scroll	palier		
27	207858-0-00	1	sportello ribaltabile	tipping cover	carter amovible		
28	745800-2-00	1	vite	screw	vis		
29	206767-0-00	1	perno	pin	pivot		
30	722063-2-00	1	vite per coperchio	screw	vis		
31	207426-0-01	1	coperchio cinghia	cover	couvercle		
32	202484-0-10	4	vite	screw	vis		
33	206687-2-00	1	coperchio coclea	scroll cover	couvercle palier		

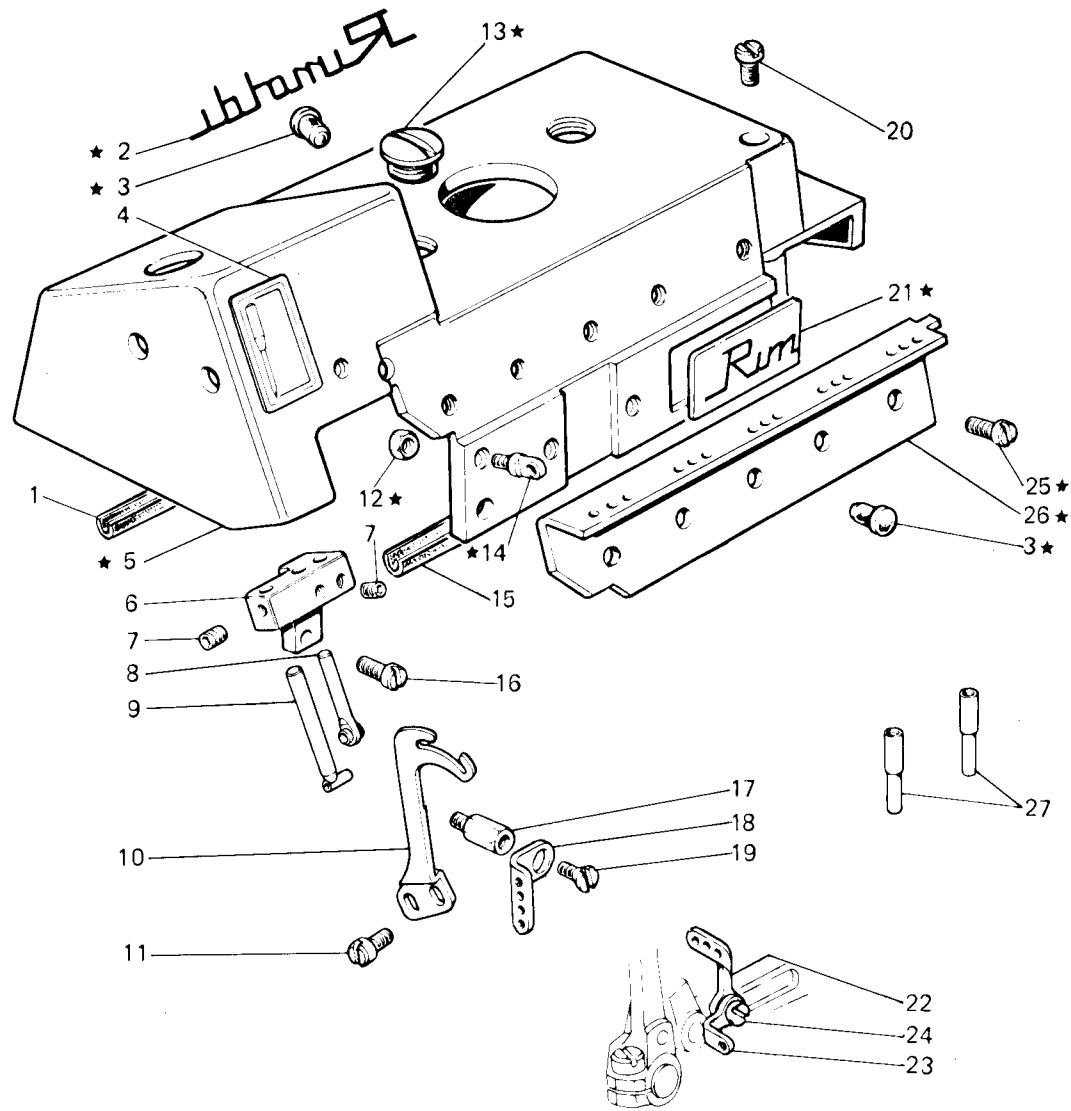


Fig. N. Abb. N.	Part. N. Piece N. Bestell N. Pieza N.	Qt. Anzahl	DESCRIZIONE	DESCRIPTION	DESCRIPTION	BENENNUNG	DESCRIPCION
★	208119-4-00	1	coperchio superiore completo	upper cover assembly			
1	208091-0-00	1	guarnizione	gasket			
2	100305-0-10	1	decalcomania	decalcomania			
3	207893-0-00	5	tappo	plug			
4	788001-0-01	1	decalcomania sist. aghi	needles syst. decalcomania			
5	207912-0-00	1	coperchio superiore	upper cover			
6	207916-0-00	1	supporto passafili aghi	needles thread guide support			
7	745800-2-00	2	vite	screw			
8	208184-2-00	1	passafilo	thread guide			
9	202267-2-13	1	passafilo	thread guide			
10	207895-0-00	1	tendifilo	thread take-up			
11	741558-0-00	2	vite	screw			
12	733503-0-00	3	dado	nut			
13	207968-0-01	1	tappo	plug			
14	206711-0-00	3	passafilo	thread guide			
15	208090-0-00	1	guarnizione	gasket			
16	741956-2-00	2	vite	screw			
17	207602-0-00	1	colonnina	column			
18	207600-0-00	1	passafilo crochet sup.	upper looper thread guide			
19	744631-2-00	1	vite	screw			
20	721484-2-00	3	vite fissa coperchio sup.	screw			
21	208089-0-00	1	targhetta	plate			
22	300331-0-10	1	tendifilo crochet sup.	upper looper thread take-up			
23	920846-0-00	1	tendifilo crochet inf.	lower looper thread take-up			
24	741675-0-00	1	vite	screw			
25	202397-0-10	2	vite	screw			
26	208057-0-00	1	piastra passafili	plate			
27	206740-0-00	2	tubetto passafilo	thread guide pipe			
			SOLO A RICHIESTA	ONLY ON REQUEST			
—	208310-4-00	1	gruppo passafili	thread guide assembly			
8	208179-2-00	1	passafilo	thread guide			
9	208196-3-00	1	passafilo	thread guide			
12	733503-0-00	3	dado	nut			
14	208204-2-00	3	passafilo	thread guide			

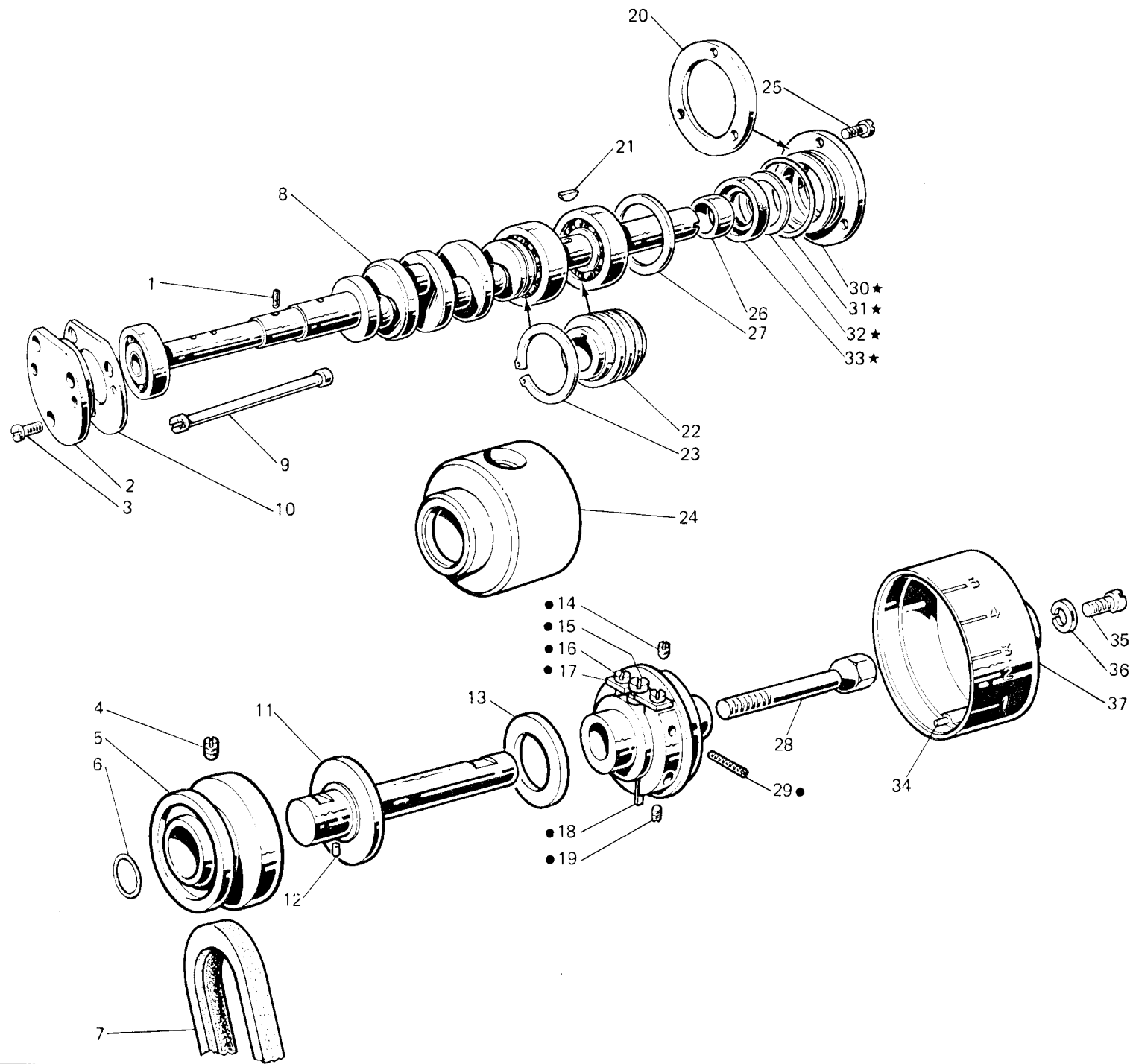


Fig. N. Abb. N.	Part. N. Piecce N. Bestell N. Pieza N.	Qt. Anzahl	DESCRIZIONE	DESCRIPTION	DESCRIPTION	BENENNUNG	DESCRIPTION
●	207399-4-10	1	eccentrico reg. completo	eccentric assembly	excentrique compl.		
★	206697-4-01	1	gruppo flangia con anelli	flange with ring assembly	groupe flasque avec anneau		
1	206708-0-00	1	stoppino	wick	mèche		
2	206680-0-01	1	flangia sinistra	left flange	flasque gauche		
3	741956-2-00	3	vite	screw	vis		
4	729434-2-00	2	vite	screw	vis		
5	207087-2-00	1	volantino	handwheel	volant		
6	701116-0-00	1	anello di tenuta	retainer ring	bague d'étanchéité		
7	770031-0-00	1	cinghia	belt	courroie		
8	206705-4-01	1	albero principale	main shaft	arbre principal		
9	206974-0-00	1	limitatore olio	oil limiter	limiteur huile		
10	206543-0-01	1	guarnizione	gasket	garniture		
11	207402-2-00	1	prolunga albero principale	main shaft extension	extension arbre principal		
12	207089-0-00	1	spina	pin	pivot		
13	207410-0-00	1	reggispinta	thrust bearing	betête		
14	745317-0-00	2	vite	screw	vis		
15	304412-0-10	1	vite	screw	vis		
16	741721-2-00	2	vite	screw	vis		
17	304413-0-10	1	piastrina	plate	plaque		
18	304451-0-10	1	lardone	gib	lardon		
19	304462-0-20	2	vite	screw	vis		
20	206544-0-00	1	guarnizione	gasket	garniture		
21	204122-0-10	1	chiavetta	key	clavette		
22	206556-0-01	1	vite senza fine	worm screw	vis sans fin		
23	202386-0-10	1	anello elastico	spring ring	anneau ressort		
24	206682-0-01	1	bussola	bush	bague		
25	722063-2-00	3	vite	screw	vis		
26	206692-0-00	1	distanziale albero princ.	spacer	entretoise		
27	206689-0-01	1	nello di compensazione	ring	anneau		
28	944414-0-00	1	vite	screw	vis		
29	730061-2-00	2	vite	screw	vis		
30	206699-0-01	1	flangia	flange	flasque		
31	701133-0-00	1	anello di tenuta	retainer ring	bague d'étanchéité		
32	206693-0-00	1	rondella	washer	rondelle		
33	700630-0-00	1	anello di tenuta	retainer ring	bague d'étanchéité		
34	706043-0-00	1	spina	pin	goupille		
35	742068-2-00	1	vite	screw	vis		
36	703007-0-00	1	rondella elastica	spring washer	rondelle élastique		
37	944413-2-00	1	coperchio volantino con spina	handwheel cover with pin	couvercle volant avec goupille		

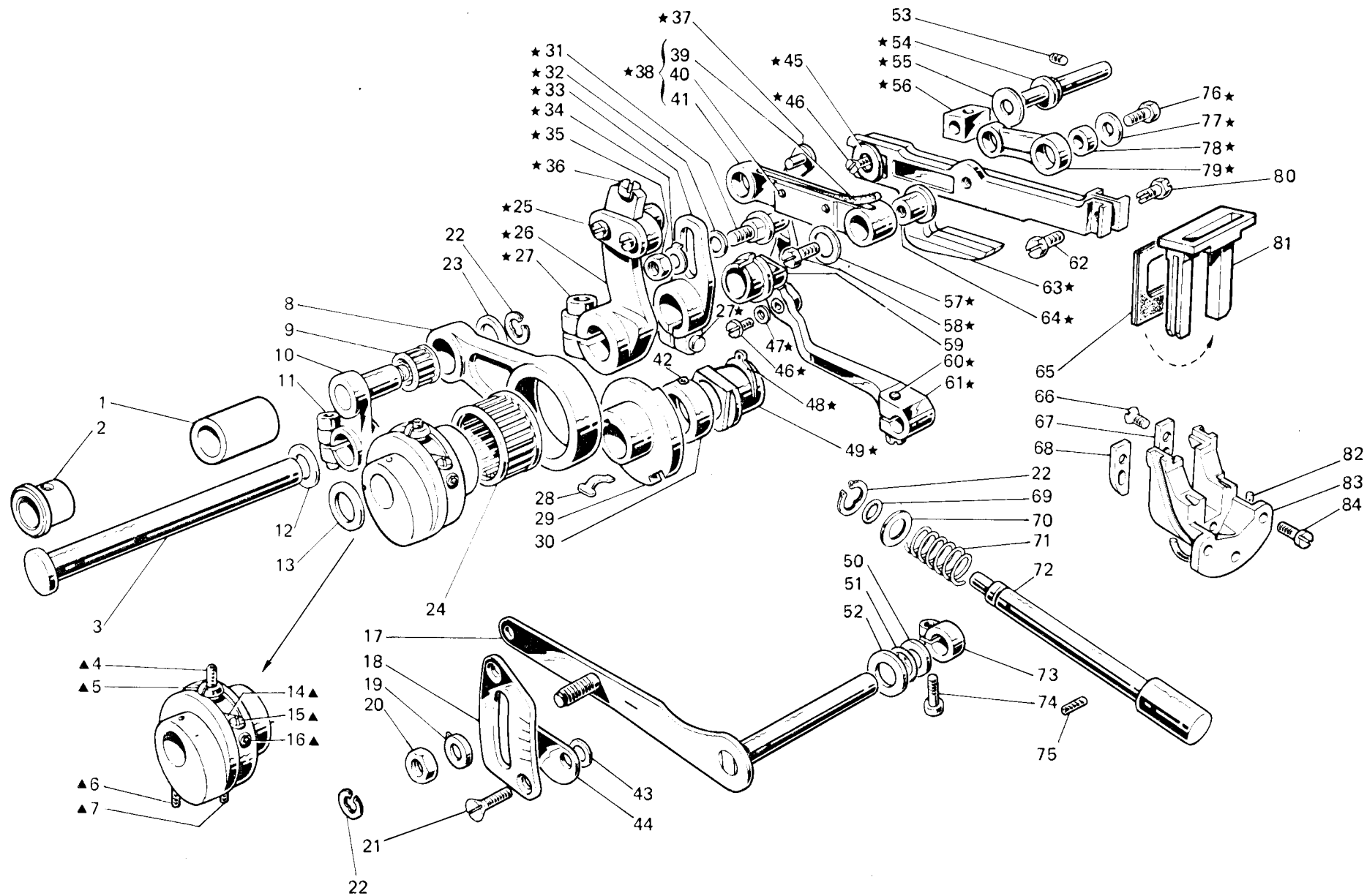


Fig. N. Abb. N.	Part. N. Bestell N. Piece N. Pieza N.	Qt. Anzahl	DESCRIZIONE	DESCRIPTION	DESCRIPTION	BENENNUNG	DESCRIPCION
★	208097-4-00	1	gruppo comando slitta	slide control assembly			
▲	207950-4-00	1	gruppo eccentr. regol. trasporto	eccentric group			
1	206594-0-00	1	bussola	bush			
2	206595-0-00	1	bussola	bush			
3	206593-0-00	1	contralbero trasporto	transport countershaft			
4	729051-2-00	1	vite	screw			
5	206603-0-10	1	fermo eccentrico	eccentric retainer			
6	745815-2-00	1	vite	screw			
7	727884-0-00	1	vite	screw			
8	206599-0-01	1	biella comando trasporto	transport con-rod			
9	201358-0-10	1	gabbia a rullini	needles cage			
10	206598-3-00	1	braccio a manov. con vite	crank arm with screw			
11	744334-2-00	1	vite	screw			
12	704841-0-00	1	rondella	washer			
13	206602-0-00	1	rondella	washer			
14	202412-0-11	1	lardone	gib			
15	202473-0-11	2	vite	screw			
16	730011-2-00	2	vite	screw			
17	202345-2-31	1	leva	lever			
18	207060-0-00	1	settore di regolazione	sector			
19	704009-4-00	1	rondella	washer			
20	202474-0-10	1	dado	nut			
21	724895-2-00	2	vite	screw			
22	700207-0-00	3	anello elastico	spring ring			
23	206546-0-00	1	rondella	washer			
24	202385-0-10	1	gabbia a rullini	needles cage			
25	741546-2-00	2	vite	screw			
26	206592-3-00	1	manovella trasp. con viti	transport crank with screw			
27	744332-2-00	2	vite	screw			
28	206872-0-00	1	molla	spring			
29	206605-0-01	1	eccentrico	eccentric			
30	206606-2-00	1	anello di rasamento	shim			
31	202063-0-10	1	spina	pin			
32	704808-0-00	1	rondella	washer			
33	206584-2-00	1	braccio manovella	crank arm			
34	206580-2-00	1	rondella con spina	washer with pin			
35	746008-0-00	1	dado	nut			
36	741413-0-00	1	vite	screw			
37	207724-2-00	1	giunto	joint			
38	206615-4-00	1	biellino completo	con-rod assembly			
39	778417-0-00	1	stoppino	wick			
40	200490-0-00	2	spillo	needle			
41	206587-0-01	1	biellino	con-rod			
42	745812-2-00	2	vite	screw			
43	704308-4-00	2	rondella	washer			
44	202292-0-10	2	settore	sector			
45	202475-0-10	1	rondella	washer			
46	724032-0-00	2	vite	screw			
47	207719-0-00	1	rondella	washer			



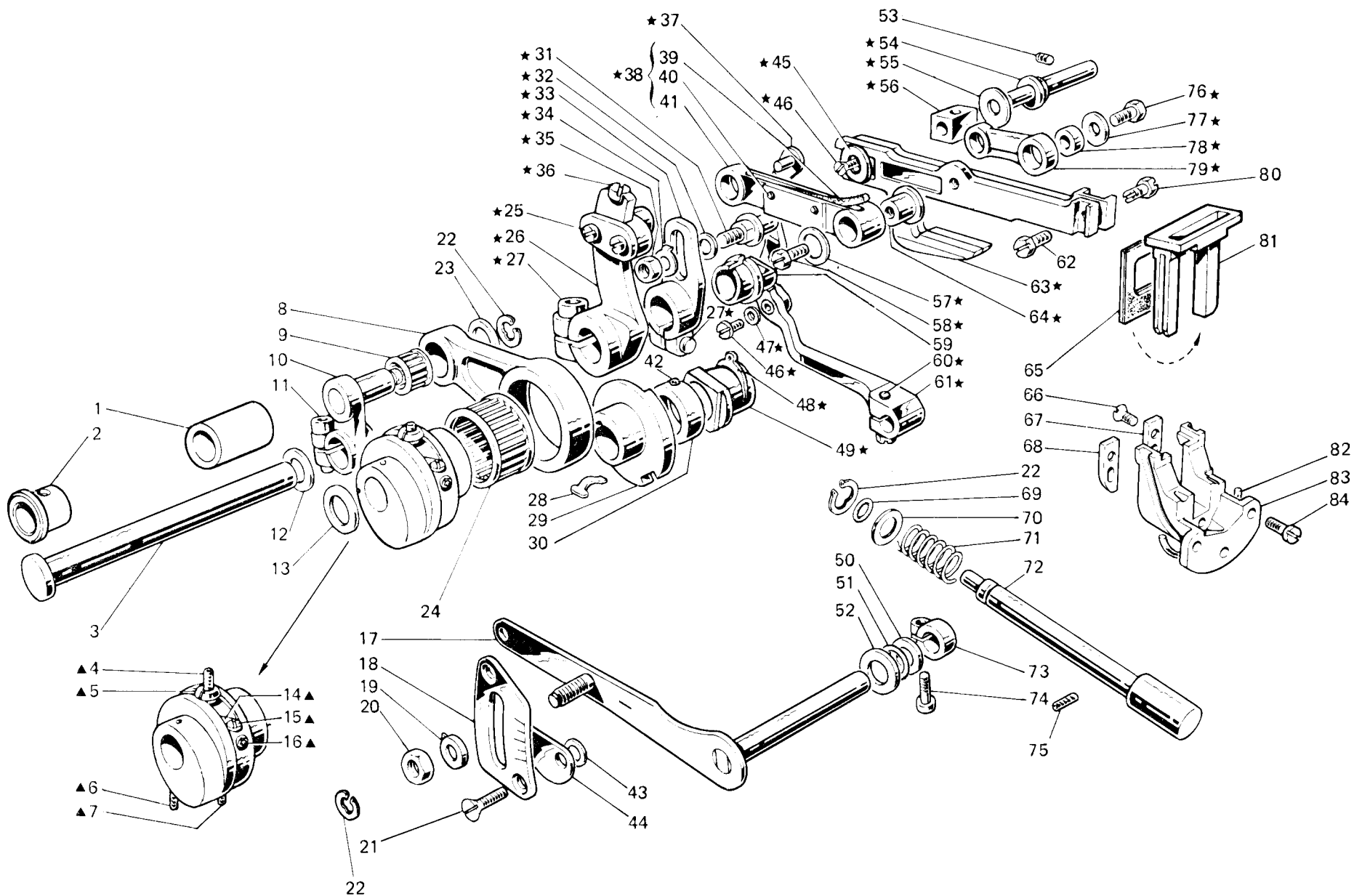


Fig. N. Abb. N.	Part. N. Piecce N. Bestell N. Pieza N.	Qt. Anzahl	DESCRIZIONE	DESCRIPTION	DESCRIPTION	BENENNUNG	DESCRIPCION
48	201610-0-01	1	anello elastico	spring ring	anneau ressort		
49	206617-0-00	1	blocchetto	block	bloc		
50	704829-0-00	1	rondella	washer	rondelle		
51	701007-0-00	1	anello di tenuta	retainer ring	bague d'étanchéité		
52	705230-0-00	1	rondella	washer	rondelle		
53	202478-0-10	1	vite	screw	vis		
54	206613-0-00	1	perno eccentrico	eccentric pin	pivot excentrique		
55	705408-0-00	1	rondella	washer	rondelle		
56	202033-0-10	1	blocchetto	block	bloc		
57	705008-0-00	1	rondella	washer	rondelle		
58	206588-0-00	1	vite	screw	vis		
59	206619-0-00	1	vaschetta olio	oil sump	cuvette huile		
60	740053-2-00	1	vite	screw	vis		
61	207711-2-10	1	braccio reg. differenz.	differential arm	bras regl. différentiel		
62	202489-0-10	1	vite	screw	vis		
63	207942-3-00	1	gruppo slitta	slide assembly	groupe glissière		
64	206586-0-01	1	bussola per biellino	bush	bague		
65	207944-0-00	2	guarnizione raschia olio	gasket	garniture		
66	744512-4-00	2	vite	screw	vis		
67	207947-0-00	1	piastrina	plate	plaque		
68	207945-0-00	1	piastrina	plate	plaque		
69	701004-0-00	1	anello	ring	anneau		
70	704314-2-00	1	rondella	washer	rondelle		
71	202408-0-10	1	molla	spring	ressort		
72	942022-0-00	1	pulsante reg. punto	push-button	poussoir		
73	100620-2-10	1	morsetto con vite	clamp with screw	collier de serrage avec vis		
74	741745-2-00	1	vite	screw	vis		
75	729032-2-00	1	vite	screw	vis		
76	202490-0-10	1	vite	screw	vis		
77	705208-0-00	1	rondella	washer	rondelle		
78	202032-0-11	1	bussolina	bush	bague		
79	206583-0-00	1	biellino	con-rod	petite bielle		
80	202488-0-10	1	vite	screw	vis		
81	207946-0-01	1	telaio raschia olio	oil scraper frame	râcheur huile		
82	207948-0-00	1	guarnizione	gasket	garniture		
83	207943-2-00	1	guida slitta	slide guide	guide coulissant		
84	722063-2-00	3	vite	screw	vis		

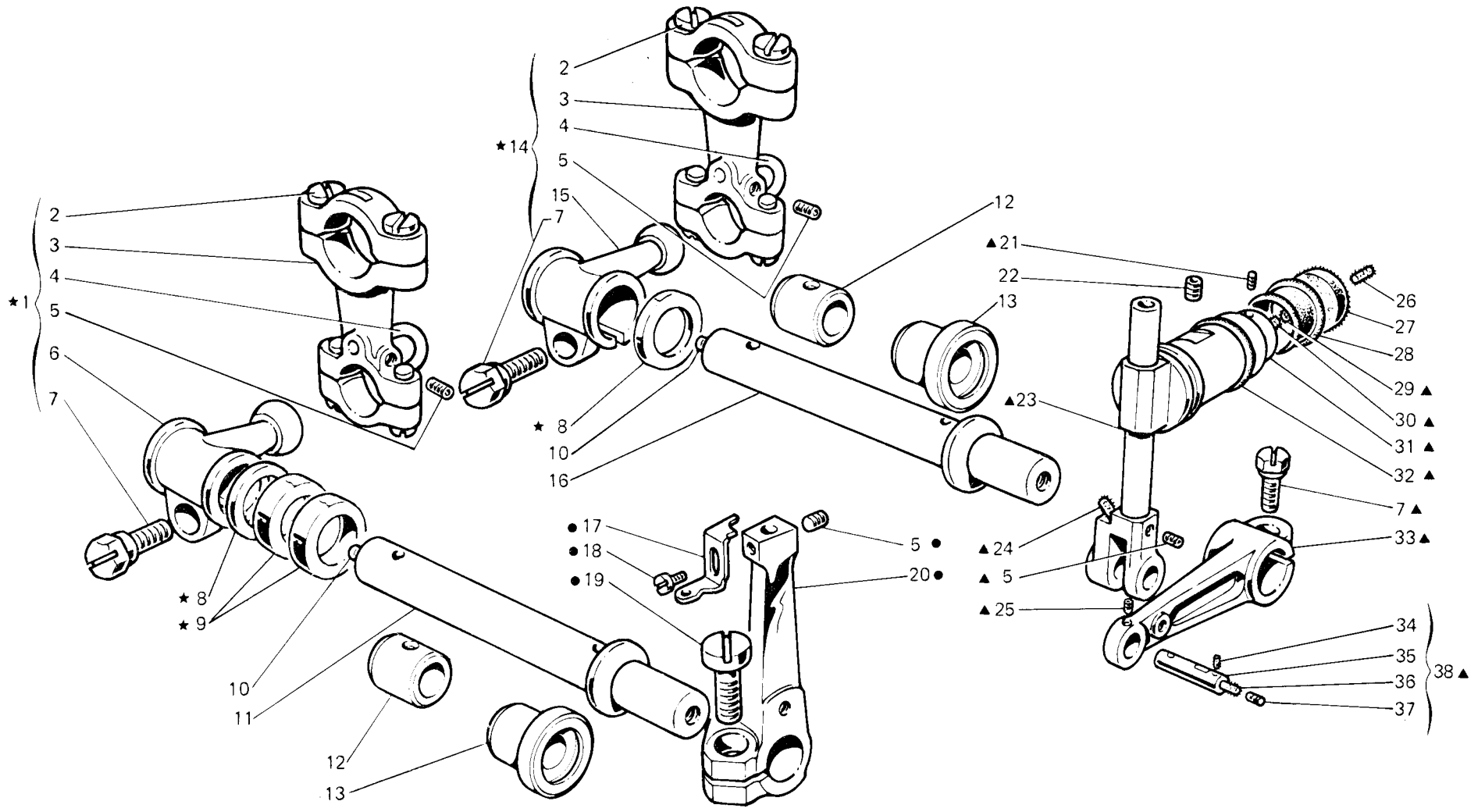


Fig. N. Abb. N.	Part. N. Piecce N. Bestell N. Pieza N.	Qt. Anzahl	DESCRIZIONE	DESCRIPTION	DESCRIPTION	BENENNUNG	DESCRIPCION
★	206402-4-00	1	gruppo manicotti com. crochet	control looper assembly	groupe manchon comm. crochet		
▲	206418-4-00	1	gruppo comando crochet sup.	upper looper control ass.	groupe com. crochet sup.		
●	208038-4-00	1	gruppo porta crochet inferiore	lower looper holder ass.	groupe porte-crochet inf.		
1	206454-4-01	1	gruppo manicotto con biella	coupling ass. with con-rod	groupe manchon avec bielle		
2	743243-2-00	8	vite per biella	screw	vis		
3	202071-2-20	2	biella con viti	con-rod with screw	bielle avec vis		
4	206643-0-01	2	cavallotto	coupling	cavalier		
5	745812-2-00	4	vite	screw	vis		
6	206660-2-02	1	manicotto	coupling	manchon		
7	201128-0-10	3	vite	screw	vis		
8	704848-0-00	2	rondella	washer	rondelle		
9	704845-0-00	2	rondella	washer	rondelle		
10	206695-0-00	2	tappo per albero	plug	bouchon		
11	207096-2-00	1	albero crochet inferiore	lower looper shaft	arbre crochet inférieur		
12	206651-0-00	2	bussola	bush	bague		
13	202065-0-20	2	bussola	bush	bague		
14	206452-4-00	1	gruppo manicotto con biella	coupling ass. with con-rod	groupe manchon avec bielle		
15	206658-2-02	1	manicotto	coupling	manchon		
16	207095-2-00	1	albero crochet superiore	upper looper shaft	arbre crochet supérieur		
17	208014-0-00	1	squadretta	bracket	équerre		
18	741415-0-00	1	vite	screw	vis		
19	721883-0-00	1	vite	screw	vis		
20	206654-2-10	1	porta crochet inferiore	lower looper holder	porte crochet inférieur		
21	745800-2-00	1	vite	screw	vis		
22	745168-0-00	1	vite	screw	vis		
23	206412-3-00	1	guida oscillante	oscillating guide	guide oscillant		
24	778403-0-00	1	stoppino	wick	mèche		
25	745810-2-00	1	vite	screw	vis		
26	778236-0-00	1	stoppino	wick	mèche		
27	206686-0-00	1	disco lubrificazione guida	lubrication disc	disque graissage		
28	202720-0-00	1	paraolio	oil retainer	pare-huile		
29	778405-0-00	1	stoppino	wick	mèche		
30	778410-0-00	1	stoppino	wick	mèche		
31	202062-2-10	1	anello con vite	ring	bague avec vis		
32	701113-0-00	1	anello di tenuta	retainer ring	bague d'étanchéité		
33	206653-2-01	1	braccio	arm	bras		
34	778202-0-00	4	stoppino	wick	mèche		
35	202086-0-11	1	spina	pin	goupille		
36	778401-0-00	1	stoppino	wick	mèche		
37	745002-0-00	1	vite	screw	vis		
38	206645-4-01	1	spina completa	pin	goupille		

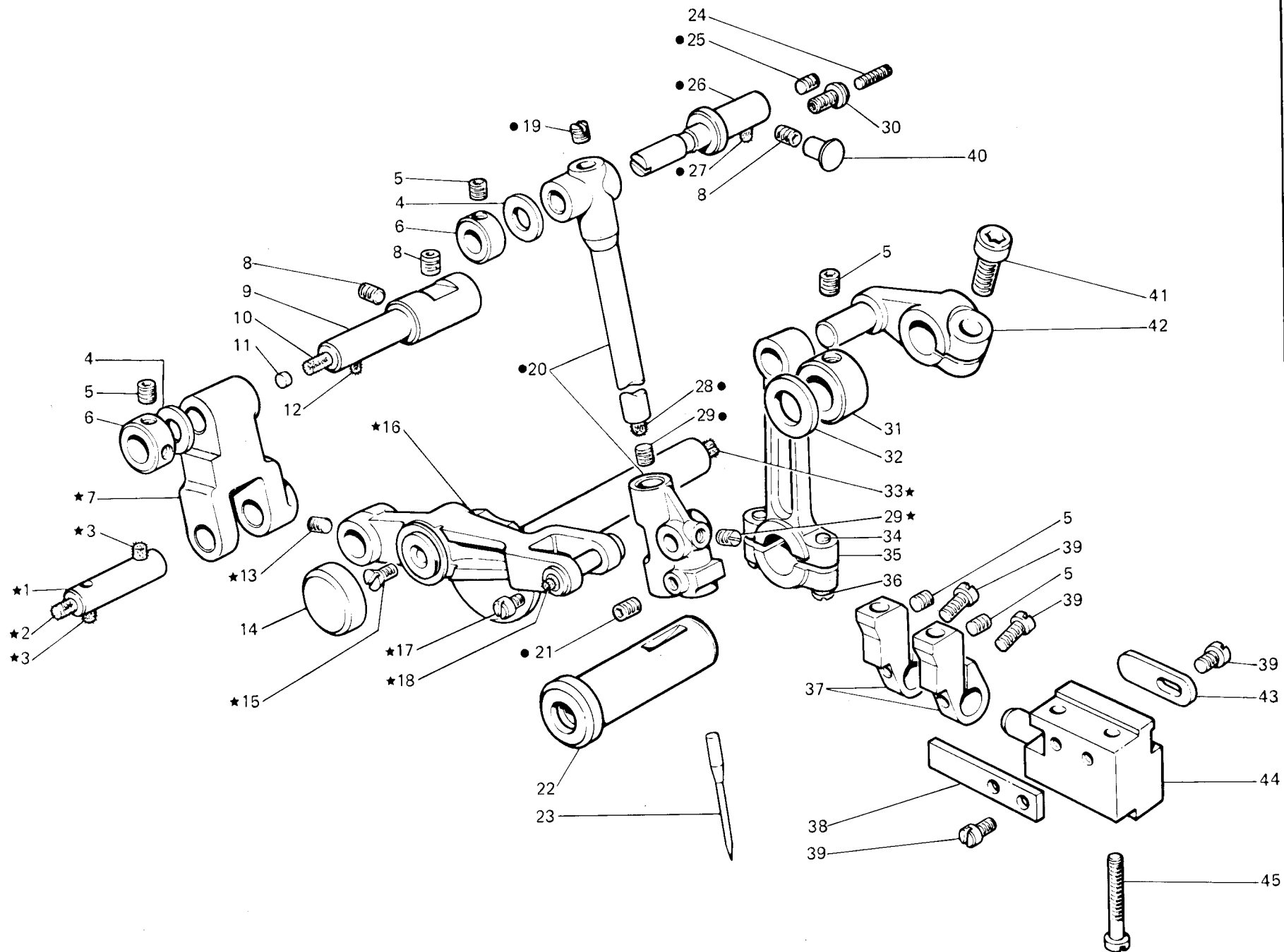


Fig. N Abb. N	Part. N. Piece N. Bestell N. Pieza N.	Qt. Anzahl	DESCRIZIONE	DESCRIPTION	DESCRIPTION	BENENNUNG	DESCRIPTION
★	208140-4-11	1	cinematismo comando ago (con fig. ●)	needle control assembly (with fig. ●)	cinématisme comm. aiguille (avec fig. ●)		
●	208161-4-01	1	slitta con barra completa	slide with bar assembly	glissière avec barre complète		
1	207930-0-01	1	spina	pin	goupille		
2	778414-0-00	1	stoppino	wick	mèche		
3	778204-0-00	3	stoppino	wick	mèche		
4	309560-0-00	2	rondella	washer	rondelle		
5	745812-0-00	7	vite	screw	vis		
6	207692-2-00	2	anello di rasamento con viti	ring with screw	anneau avec vis		
7	207932-0-10	1	leva	lever	levier		
8	729034-2-00	3	vite	screw	vis		
9	208163-4-11	1	perno con stoppini e tappo	pin with wick and plug	pivot avec mèche et bouchon		
10	778417-0-00	1	stoppino	wick	mèche		
11	206521-0-00	1	tappo	plug	bouchon		
12	778511-0-00	2	stoppino	wick	mèche		
13	745114-0-00	1	vite	screw	vis		
14	206533-0-00	1	coperchio per leva	cover for lever	couvercle pour levier		
15	724032-0-00	1	vite	screw	vis		
16	208142-3-01	1	gruppo leva con spina	lever with pin assembly	groupe levier avec goupille		
17	741405-0-00	1	vite	screw	vis		
18	778208-0-00	1	stoppino	wick	mèche		
19	310167-0-00	1	vite	screw	vis		
20	207922-3-10	1	slitta con barra	slide with bar	glissière avec barre		
21	729012-2-00	1	vite	screw	vis		
22	206538-0-00	1	bussola	bush	bague		
23	765200-6-80	1	ago RIM 27 fin. 80	needle RIM 27 size 80	aiguille RIM 27 jauge 80		
24	729051-2-00	1	vite	screw	vis		
25	727014-2-00	1	vite	screw	vis		
26	207927-0-01	1	perno	pin	pivot		
27	778419-0-00	1	stoppino	wick	mèche		
28	778503-0-00	1	stoppino	wick	mèche		
29	745002-0-00	2	vite	screw	vis		
30	202529-0-10	1	vite di fermo	screw	vis		
31	206606-2-00	1	anello di rasamento con vite	ring	anneau		
32	705029-0-00	1	rondella	washer	rondelle		
33	778837-0-00	1	stoppino	wick	mèche		
34	743469-2-00	2	vite	screw	vis		
35	208520-2-70	1	biella completa	con-rod assembly	bielle complet		
36	704213-2-00	2	rondella	washer	rondelle		
37	207998-2-00	2	porta salva ago e spingi asola	front and rear needle guard holder	porte protège-aiguille et pare-boucle		
38	207991-0-00	1	piastrina	plate	plaque		
39	741552-0-00	5	vite	screw	vis		
40	207574-0-00	1	tappo	plug	bouchon		
41	744334-2-00	1	vite	screw	vis		
42	206540-2-10	1	manovella alb. sup. con viti	crank	manivelle		
43	207999-0-00	1	piastrina	plate	plaque		
44	207990-0-00	1	supporto salva ago	rear needle guard support	support protège-aiguille		
45	722480-2-00	2	vite	screw	vis		

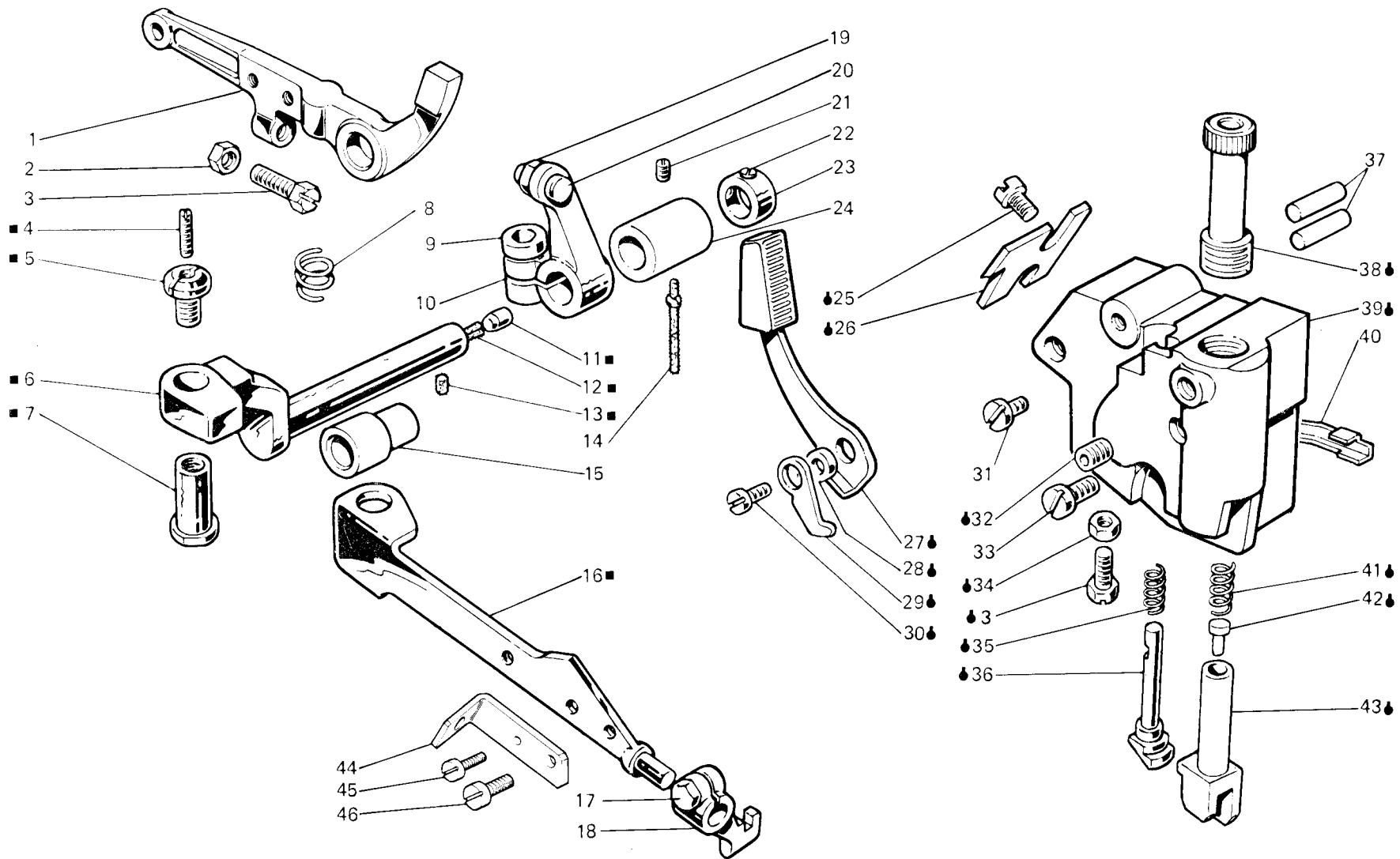


Fig. N. Abb. N.	Part. N. Piece N. Bestell N. Pieza N.	Qt. Anzahl	DESCRIZIONE	DESCRIPTION	DESCRIPTION	BENENNUNG	DESCRIPCION
☼	208135-4-01	1	gruppo supporto premistoffa	presser support assembly	groupe support pied-presseur		
■	207887-4-00	1	leva premistoffa con perno	presser lever	levier du pied-presseur		
1	207881-2-00	1	leva alza premistoffa	lever	levier		
2	733505-2-00	1	dado	nut	écrou		
3	202214-0-11	2	vite	screw	vis		
4	729051-2-00	1	vite	screw	vis		
5	202529-0-10	1	perno di fermo	pin	pivot		
6	207878-3-00	1	perno con tappo e stoppini	pin with plug and wick	pivot avec bouchon et mèches		
7	206622-0-00	1	spina	pin	goupille		
8	206621-0-00	1	molla richiamo leva alza premist.	spring	ressort		
9	744332-2-00	1	vite	screw	vis		
10	207876-2-00	1	leva arresto prest. con viti	lever	levier		
11	301586-0-10	1	pastiglia	plug	bouchon		
12	778522-0-00	1	stoppino	wick	mèche		
13	778204-0-00	1	stoppino	wick	mèche		
14	206620-0-00	1	stoppino	wick	mèche		
15	207880-0-00	1	bussola	bush	bague		
16	206808-0-01	1	leva	lever	levier		
17	204947-0-10	1	vite	screw	vis		
18	206810-2-00	1	attacco a morsetto premist.	coupling	raccord		
19	746020-2-00	1	dado	nut	écrou		
20	727096-0-00	1	vite	screw	vis		
21	745812-2-00	1	vite	screw	vis		
22	745114-0-00	2	vite	screw	vis		
23	207882-2-00	1	anello con viti	ring	anneau		
24	207879-0-00	1	bussola	bush	bague		
25	721434-2-00	2	vite	screw	vis		
26	207965-0-00	1	arresto	stopping	butée		
27	208133-2-00	1	leva	lever	levier		
28	206637-0-00	1	distanziale	spacer	entretoise		
29	206635-0-00	1	nasello	snug	déclit		
30	722063-2-00	1	vite	screw	vis		
31	722123-2-00	1	vite	screw	vis		
32	202391-0-11	1	vite	screw	vis		
33	206642-0-00	1	vite	screw	vis		
34	746007-2-00	1	dado	nut	écrou		
35	926273-0-00	1	molla	spring	ressort		
36	207959-0-00	1	tirante	tie-rod	tirant		
37	202371-0-10	2	spina	pin	goupille		
38	207967-0-01	1	vite	screw	vis		
39	207960-0-00	1	supporto	support	support		
40	207962-0-00	1	guarnizione	gasket	garniture		
41	205021-0-10	1	molla	spring	ressort		
42	207626-0-00	1	bottono	button	bouton		
43	207625-0-00	1	cannotto	column	fourche		
44	944424-0-00	1	squadretta	bracket	équerre		
45	721410-2-00	1	vite	screw	vis		
46	721412-2-00	1	vite	screw	vis		



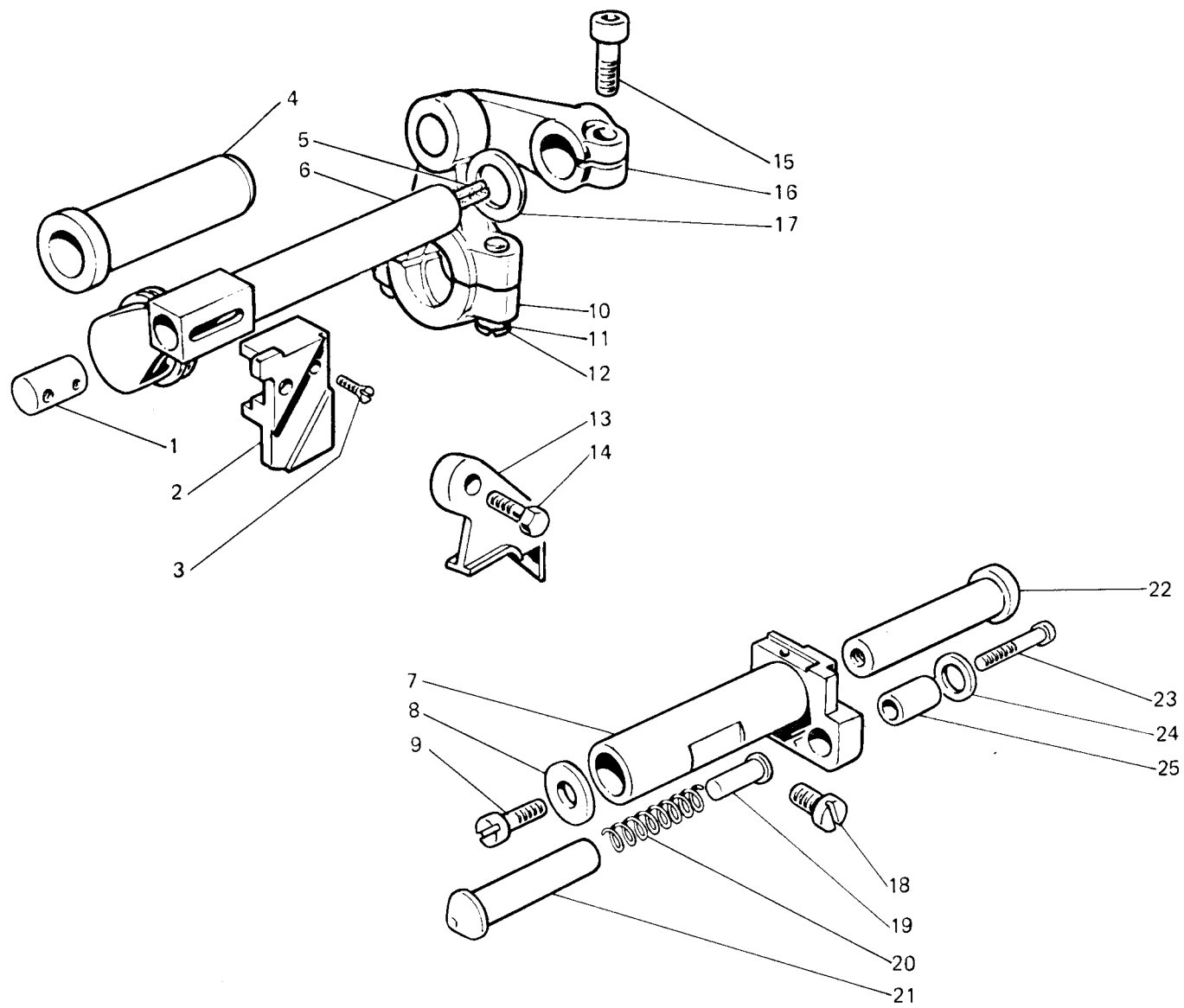


Fig. N. Abb. N.	Part. N. Piece N. Bestell N. Pieza N.	Qt. Anzahl	DESCRIZIONE	DESCRIPTION	DESCRIPTION	BENENNUNG	DESCRIPTION
1	202130-0-11	1	perno	pin	pin		
2	207588-0-00	1	placchetta	plate	plate		
3	744533-0-00	1	vite	screw	screw		
4	206539-0-00	1	bussola	bush	bush		
5	778835-0-00	1	stoppino	wick	wick		
6	207861-4-00	1	albero col. sup. con stoppino	shaft	shaft		
7	942023-0-00	1	porta coltello inferiore	lower knife holding	lower knife holding		
8	704409-0-00	1	rondella	washer	washer		
9	742457-2-00	1	vite	screw	screw		
10	206578-2-00	1	biella completa	con-rod assembly	con-rod assembly		
11	704213-2-00	2	rondella	washer	washer		
12	743469-2-00	2	vite	screw	screw		
13	207589-0-00	1	staffa	bracket	bracket		
14	207421-0-00	1	vite	screw	screw		
15	744334-2-00	1	vite	screw	screw		
16	206574-2-00	1	manovella alb. coltello sup.	crank for upper knife shaft	crank for upper knife shaft		
17	705029-0-00	1	rondella	washer	washer		
18	742758-0-00	1	vite	screw	screw		
19	206758-0-00	1	puntalino	pin	pin		
20	202128-0-10	1	molla	spring	spring		
21	206757-0-00	1	bussola	bush	bush		
22	202134-0-11	1	perno	pin	pin		
23	722471-2-00	1	vite	screw	screw		
24	704406-0-00	1	rondella	washer	washer		
25	202129-0-10	1	bussola	bush	bush		

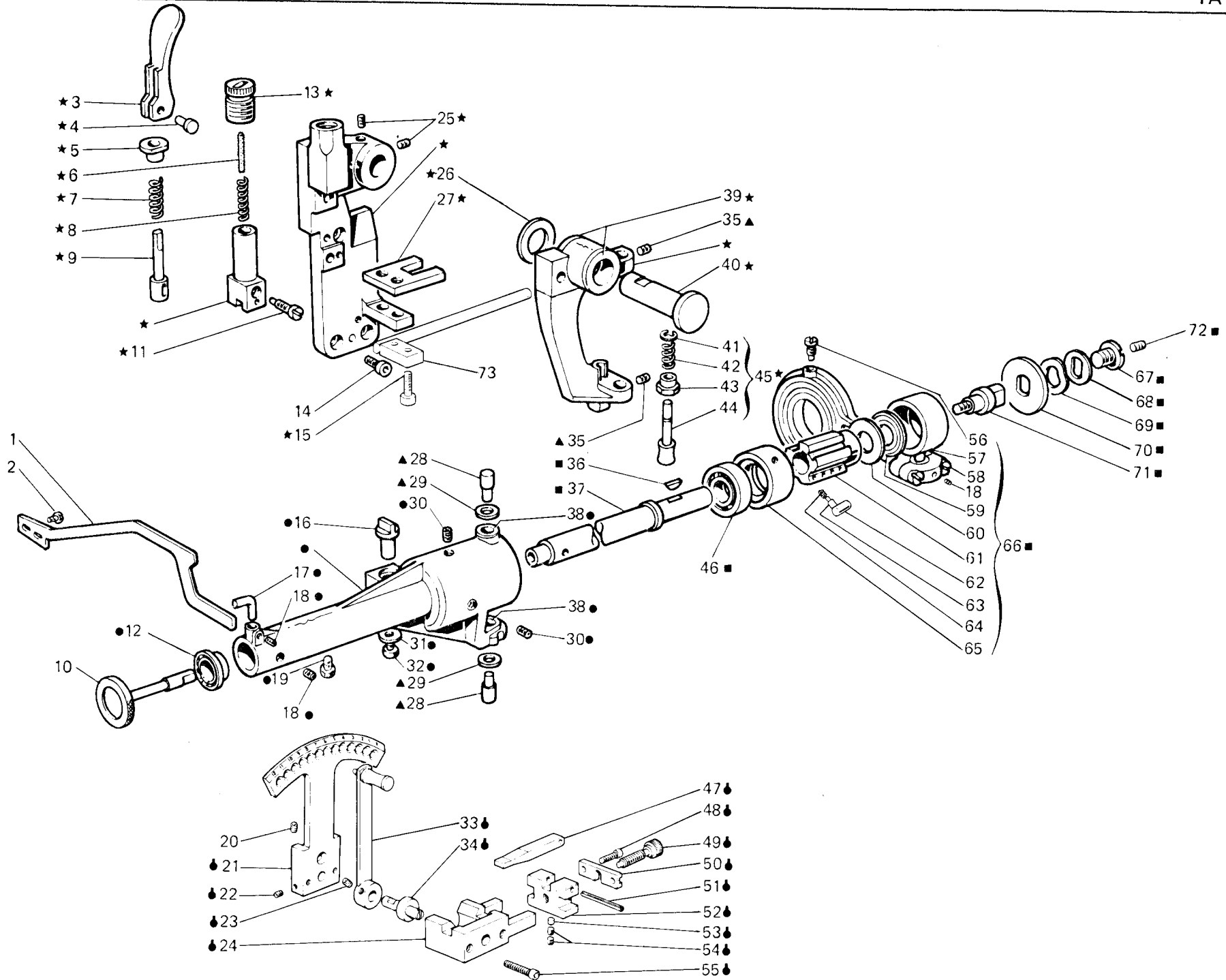


Fig. N. Abb. N.	Part. N. Bestell N. Piece N. Pieza N.	Qt. Anzahl	DESCRIZIONE	DESCRIPTION	DESCRIPTION	BENENNUNG	DESCRIPCION
▲	207355-4-10	1	piastra con braccio compl. (con fig. ★-●)	plate with arm assembly (with fig. ★-●)	plaque avec bras compl. (avec fig. ★-●)		
★	207356-4-02	1	piastra supporto compl.	support plate assembly	plaque support compl.		
●	207370-4-10	1	braccio completo (con fig. ■)	arm assembly (with fig. ■)	bras complet (avec fig. ■)		
■	207380-4-10	1	albero completo	shaft assembly	arbre complet		
●	942930-4-00	1	dispositivo completo	device assembly	dispositif complet		
1	208059-0-00	1	leva	lever	levier		
2	720431-2-00	2	vite	screw	vis		
3	204608-0-10	1	leva	lever	levier		
4	207408-0-00	1	perno	pin	pivot		
5	202112-0-10	1	bussola	bush	bague		
6	778415-0-00	1	stoppino	wick	mèche		
7	202110-0-10	1	molla	spring	ressort		
8	205021-0-10	1	molla	spring	ressort		
9	207362-0-00	1	perno	pin	pivot		
10	207431-0-01	1	rullino	roller	rouleau		
11	207377-0-00	1	vite	screw	vis		
12	207373-0-00	1	cuscinetto	bearing	coussinet		
13	207361-0-00	1	vite di regolazione	adjustment screw	vis de réglage		
14	722421-2-00	3	vite	screw	vis		
15	722452-2-00	2	vite	screw	vis		
16	207375-0-00	1	nasello	snug	décllic		
17	207406-0-00	1	gancio	hook	crochet		
18	745800-2-00	3	vite	screw	vis		
19	207389-0-00	1	vite	screw	vis		
20	729033-2-00	1	vite	screw	vis		
21	942931-2-00	1	settore con perno e viti	sector with pin and screw	secteur avec pivot et vis		
22	729011-2-00	2	vite	screw	vis		
23	729012-2-00	1	vite	screw	vis		
24	942938-0-00	1	supporto	support	support		
25	745815-2-00	2	vite	screw	vis		
26	705036-0-00	1	rondella	washer	rondelle		
27	207439-0-00	1	forcella guida	fork	fourche		
28	207405-0-00	2	spina	pin	goupille		
29	704805-0-00	2	rondella	washer	rondelle		
30	730022-2-00	3	vite	screw	vis		
31	704608-0-00	1	rondella	washer	rondelle		
32	722411-2-00	1	vite	screw	vis		
33	942934-2-00	1	leva con vite	lever with screw	levier avec vis		
34	942940-0-00	1	perno eccentrico 1	eccentric pin 1	pivot excentrique 1		
	942939-0-00	1	perno eccentrico 2 (in alternativa)	eccentric pin 2	pivot excentrique 2		
	942941-0-00	1	perno eccentrico 0,6 (in alternativa)	eccentric pin 0,6	pivot excentrique 0,6		
35	745812-2-00	2	vite	screw	vis		
36	204122-0-10	1	chiavetta	key	clavette		
37	207381-0-00	1	albero	shaft	arbre		
38	207374-0-00	2	bussola	bush	bague		
39	207367-0-00	2	bussola	bush	bague		
40	207363-2-00	1	perno	pin	pivot		
41	700206-0-00	1	anello elastico	spring ring	anneau ressort		

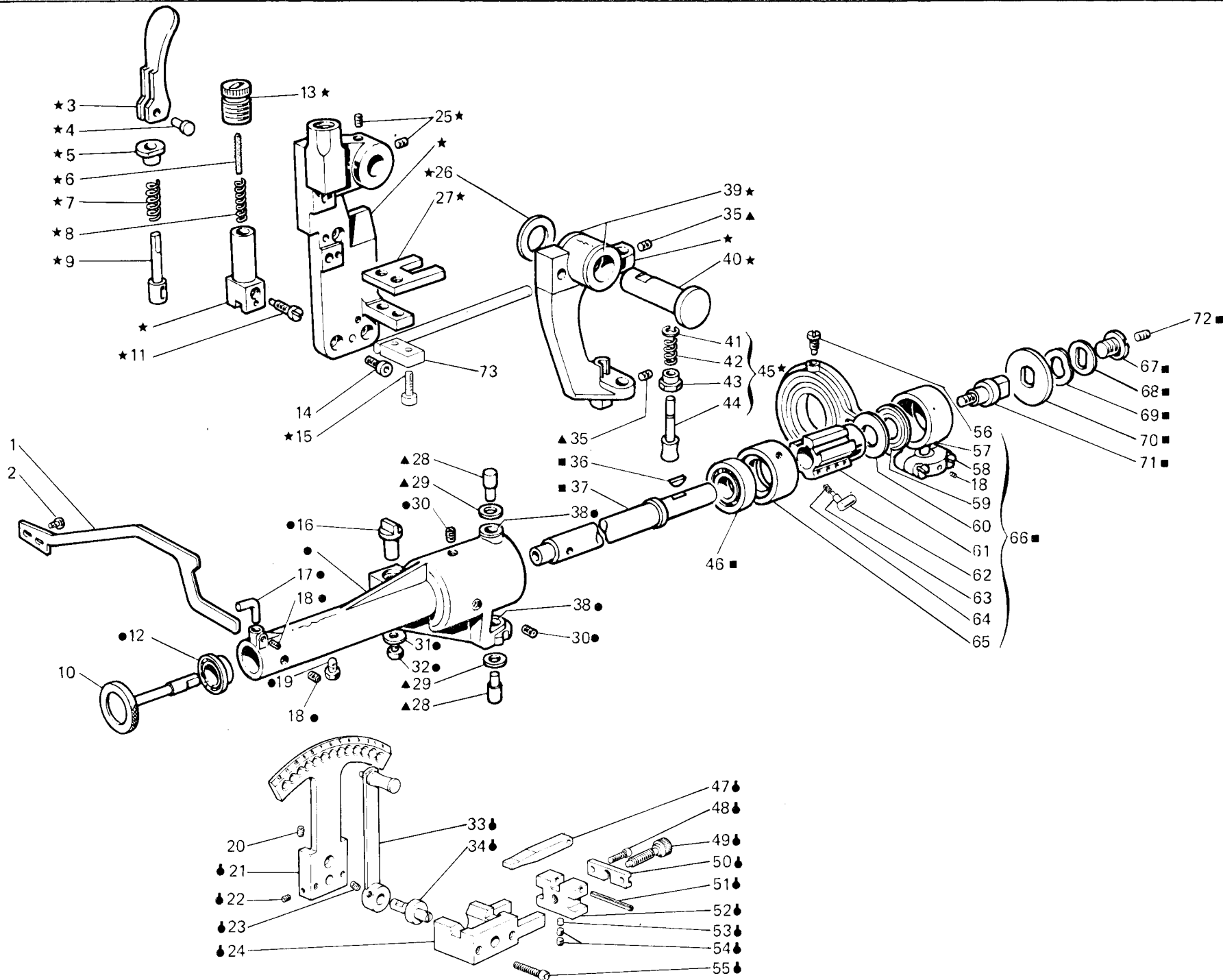


Fig. N. Abb. N.	Part. N. Piecce N. Bestell N. Pieza N.	Qt. Anzahl	DESCRIZIONE	DESCRIPTION	DESCRIPTION	BENENNUNG	DESCRIPCION
42	207404-0-00	1	molla	spring	ressort		
43	207369-0-00	1	tappo	plug	bouchon		
44	207368-0-00	1	piolo	pin	pivot		
45	207364-4-00	1	piolo completo	pin assembly	pivot complet		
46	202389-0-10	1	cuscinetto	bearing	coussinet		
47	942942-0-00	1	cuneo	wedge	coin		
48	741546-2-00	2	vite	screw	vis		
49	942945-0-00	1	perno filettato	pin	pivot		
50	942944-0-00	1	piastrina	plate	plaque		
51	707300-0-00	1	spina elastica	split pin	pivot élastique		
52	942946-0-00	1	slitta	slide	glissière		
53	942943-0-00	1	pastiglia	plug	bouchon		
54	745810-2-00	2	vite	screw	vis		
55	722490-2-00	2	vite	screw	vis		
56	207394-0-00	1	vite	screw	vis		
57	207395-3-10	1	biella completa	con-rod assembly	bielle complete		
58	743243-2-00	2	vite	screw	vis		
59	207388-0-00	1	reggispinta	thrust	butée		
60	207387-0-00	1	rondella	washer	rondelle		
61	207383-0-00	1	settore	sector	secteur		
62	100891-0-10	20	rullino	roller	rouleau		
63	100892-0-10	20	spinetta	pin	pivot		
64	100893-0-10	20	molla	spring	ressort		
65	207384-0-00	1	manicotto	coupling	manchon		
66	207382-4-10	1	frizione completa	friction assembly	friction compl.		
67	207392-0-00	1	vite	screw	vis		
68	207391-0-01	1	rondella	washer	rondelle		
69	925448-0-00	1	rondella elastica	spring washer	rondelle élastique		
70	207390-0-00	1	freno	breakage	frein		
71	207379-0-00	1	terminale	terminal	extrémité		
72	729051-2-00	1	vite	screw	vis		
73	944419-0-00	1	perno	pin	pivot		

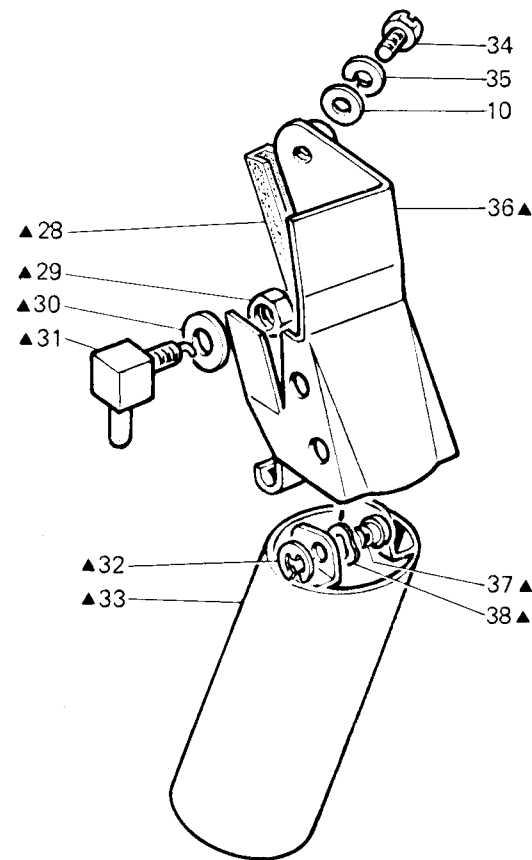
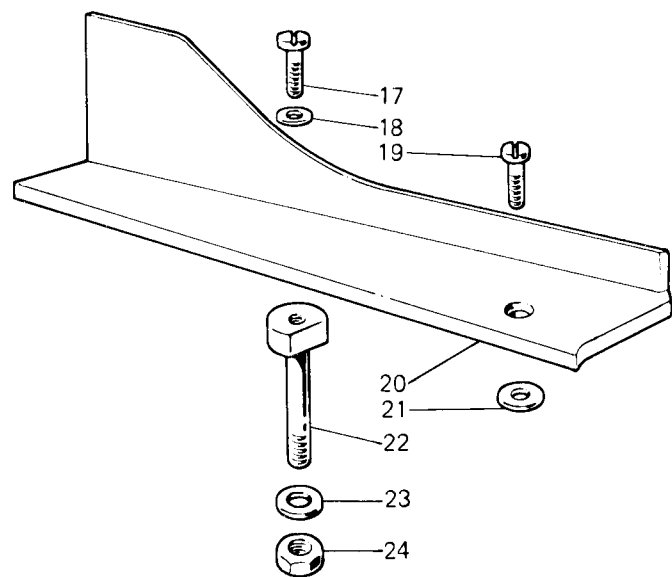
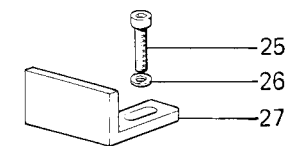
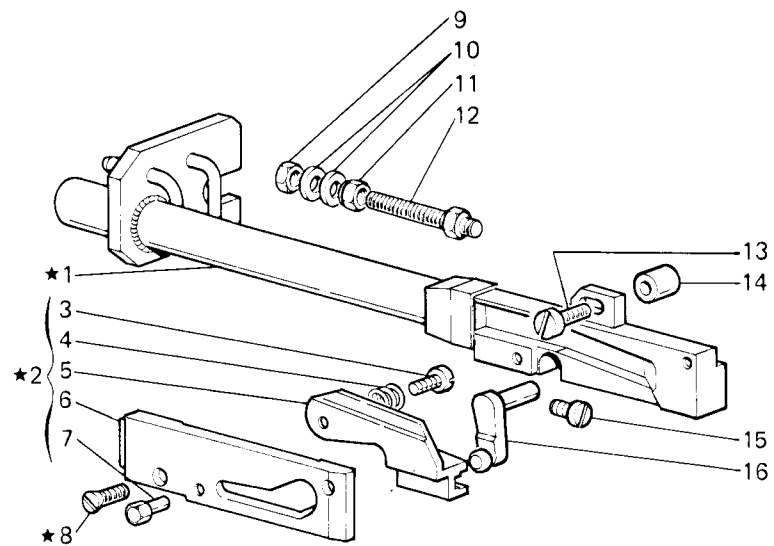


Fig. N. Abb. N.	Part. N. Piecce N. Bestell N. Pieza N.	Qt. Anzahl	DESCRIZIONE	DESCRIPTION	DESCRIPTION	BENENNUNG	DESCRIPTION
▲	944160-4-01	1	bocchetta aspira ritagli completa	cuttings suction nozzle assembly			
★	944411-4-00	1	gruppo tubo aspiraz. catenella	suction pipe assembly	embouchure d'aspirat, déchets compl.		
1	944410-2-00	1	tubo aspirazione	suction pipe	groupe tube aspiration		
2	944409-4-00	1	gruppo coltelli	knives assembly	tube aspirateur		
3	926758-0-00	1	vite	screw	groupe couteaux		
4	923918-0-01	1	molla	spring	vis		
5	944406-2-00	1	coltello mobile	movable knife	ressort		
6	944407-2-00	1	coltello fisso	immovable knife	couteau mobile		
7	923919-0-01	1	perno	pin	couteau fixe		
8	744530-0-00	2	vite fissa coltelli	screw	pivot		
9	746021-2-00	1	dado	nut	vis		
10	704310-2-00	3	rondella	washer	écrou		
11	923943-0-00	1	dado	nut	rondelle		
12	923942-0-00	1	perno filettato	pin	écrou		
13	741974-2-00	1	vite	screw	pivot		
14	923994-0-00	1	distanziale	spacer	vis		
15	741931-0-00	1	vite	screw	entretoise		
16	923985-0-00	1	azionatore	actuator	vis		
17	741963-0-00	1	vite	screw	activateur		
18	704306-0-00	1	rondella	washer	vis		
19	721483-0-00	1	vite	screw	rondelle		
20	944421-2-00	1	guida tessuto	fabric guide	vis		
21	704218-2-00	1	rondella	washer	guide tissu		
22	943159-0-00	1	perno filettato	pin	rondelle		
23	704314-2-00	1	rondella	washer	pivot		
24	733508-2-00	1	dado	nut	rondelle		
25	722410-2-00	1	vite	screw	écrou		
26	704104-2-00	1	rondella	washer	vis		
27	944420-0-00	1	squadretta	bracket	rondelle		
28	927398-0-00	1	ammortizzatore	damper	équerre		
29	746402-2-00	1	dado	nut	amortisseur		
30	704108-2-00	1	rondella	washer	écrou		
31	944165-2-00	1	soffiatore	blower	rondelle		
32	700207-0-00	2	anello elastico	spring ring	souffleur		
33	944162-0-01	1	tubo scarica ritagli	pipe	anneau ressort		
34	740257-2-00	1	vite	screw	tube		
35	703007-0-00	1	rondella elastica	spring washer	vis		
36	944161-2-01	1	bocchetta	cup	rondelle élastique		
37	944164-0-00	2	perno	pin	embouchure		
38	307605-0-00	2	anello di compensazione	ring	pivot		
					anneau		



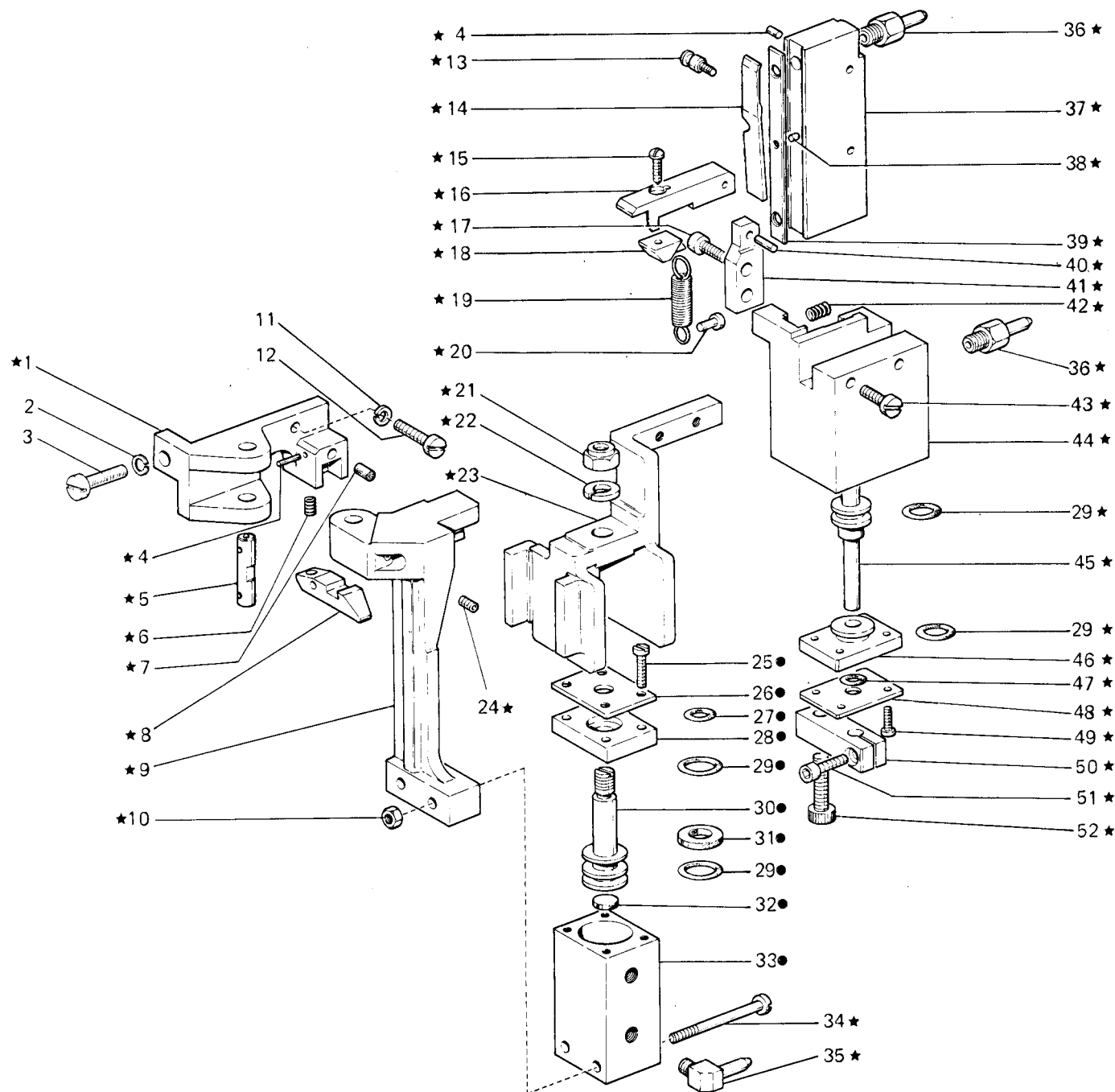


Fig. N. Abb. N.	Part. N. Bestell N. Piece N. Pieza N.	Qt. Anzahl	DESCRIZIONE	DESCRIPTION	DESCRIPTION	BENENNUNG	DESCRIPCION
★	944412-4-10	1	gruppo aspira catenella con taglio (con fig. ●)	chain suction ass. (with fig. ●)	groupe aspiration chaînette (avec fig. ●)		
●	942010-4-00	1	cilindro pneumatico	pneumatic cylinder	cylindre pneumatique		
1	944397-0-01	1	supporto fisso	support	support		
2	703005-0-00	1	rondella elastica	spring washer	rondelle élastique		
3	722073-2-00	1	vite	screw	vis		
4	706242-0-00	2	spina	pin	goupille		
5	202154-0-12	1	spina	pin	goupille		
6	309621-0-00	1	molla	spring	ressort		
7	944376-0-00	1	ammortizzatore	damper	amortisseur		
8	944399-0-01	1	gancio	hook	crochet		
9	942017-0-00	1	supporto mobile	support	support		
10	733806-2-00	2	dado	nut	écrou		
11	703004-0-00	1	rondella elastica	spring washer	rondelle élastique		
12	721473-2-00	1	vite	screw	vis		
13	944466-0-00	1	perno	pin	pivot		
14	944422-0-00	1	coltello superiore	upper knife	couteau supérieur		
15	722080-2-00	1	vite	screw	vis		
16	944394-0-10	1	pressello	holding device	presseur		
17	722400-2-00	3	vite	screw	vis		
18	944465-0-00	1	pattino	sliding block	pattin		
19	100195-0-11	1	molla	spring	ressort		
20	944396-0-00	1	spina	pin	goupille		
21	923943-0-00	1	dado	nut	écrou		
22	703007-0-00	1	rondella elastica	spring washer	rondelle élastique		
23	942016-0-00	1	supporto mobile	support	support		
24	729011-2-00	1	vite	screw	vis		
25	722070-2-00	4	vite	screw	vis		
26	942013-0-00	1	coperchio	cover	couvercle		
27	701005-0-00	1	anello di tenuta	retainer ring	bague d'étanchéité		
28	942014-0-00	1	flangia di guida	flange	flasque		
29	701009-0-00	4	anello di tenuta	retainer ring	bague d'étanchéité		
30	942015-0-00	1	pistoncino	piston	petit piston		
31	942012-0-00	1	ammortizzatore	damper	amortisseur		
32	924045-0-00	1	ammortizzatore	damper	amortisseur		
33	942011-0-00	1	corpo del cilindro	cylinder body	cylindre corps		
34	722153-2-00	2	vite	screw	vis		
35	924457-0-00	2	raccordo	pipe connection	raccord		
36	924797-0-10	3	attacco	pipe	raccord		
37	944390-2-10	1	corpo d'aspirazione	chain suction group	group d'aspiration		
38	706412-0-00	1	spina	pin	goupille		
39	944392-0-00	1	coltello fisso	immovable knife	couteau fixe		
40	706222-0-00	1	spina	pin	goupille		
41	944408-0-10	1	supporto	support	support		
42	202875-0-10	1	molla	spring	ressort		
43	722082-2-00	2	vite	screw	vis		
44	944391-0-01	1	corpo del cilindro	cylinder body	cylindre corps		
45	944467-0-00	1	pistone	piston	piston		
46	926669-4-01	1	flangia con anello di tenuta	flange with retainer ring	flasque avec bague d'étanchéité		

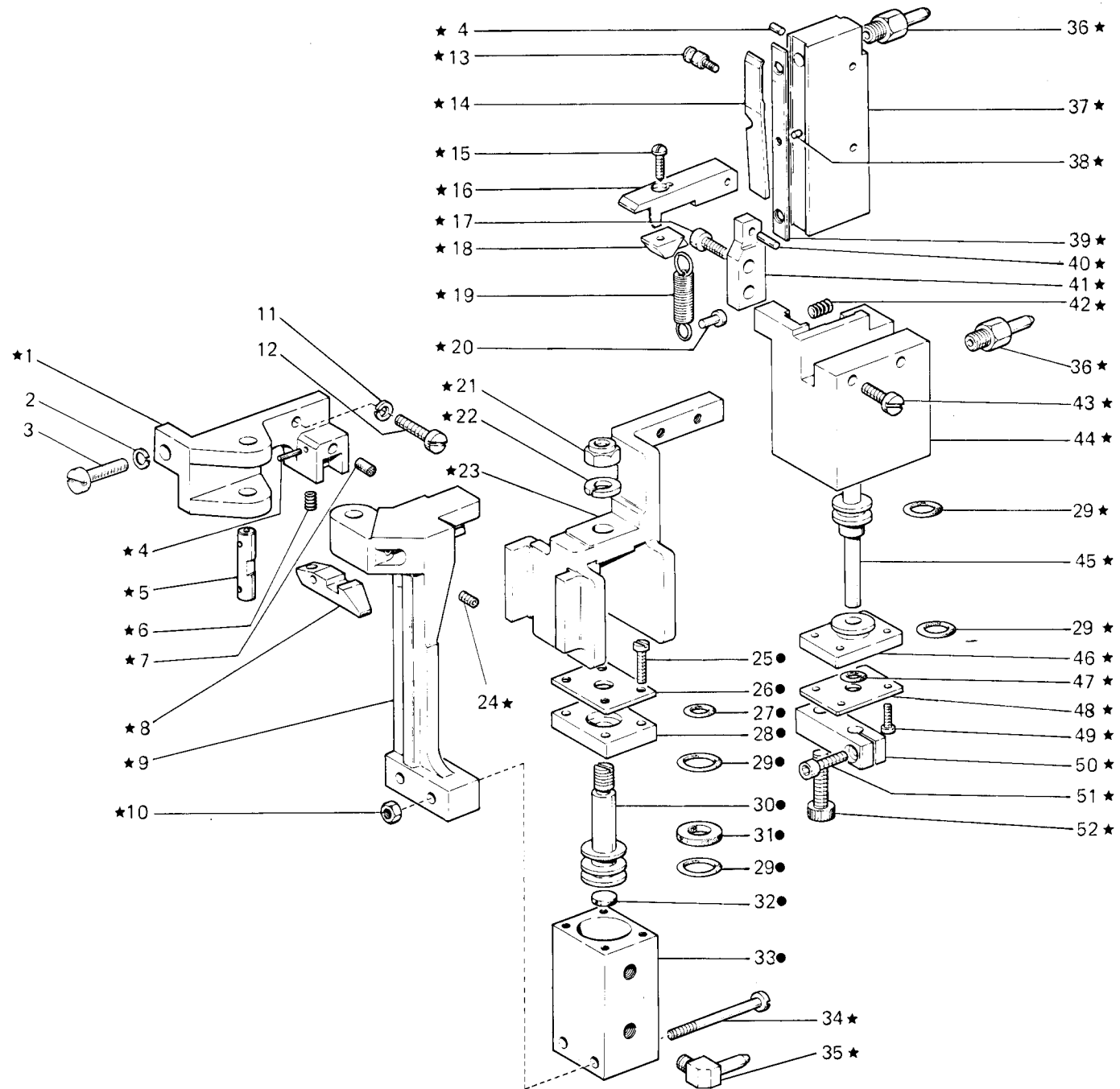


Fig. N. Abb. N.	Part. N. Piece N. Bestell N. Pieza N.	Qt. Anzahl	DESCRIZIONE	DESCRIPTION	DESCRIPTION	BENENNUNG	DESCRIPTION
47	701104-0-00	1	anello di tenuta	retainer ring		bague d'étanchéité	
48	924745-0-20	1	coperchio	cover		couvercle	
49	741495-2-00	4	vite	screw		vis	
50	944395-2-00	1	blocchetto con vite	block		block	
51	722400-2-00	1	vite	screw		vis	
52	722441-2-00	1	vite	screw		vis	

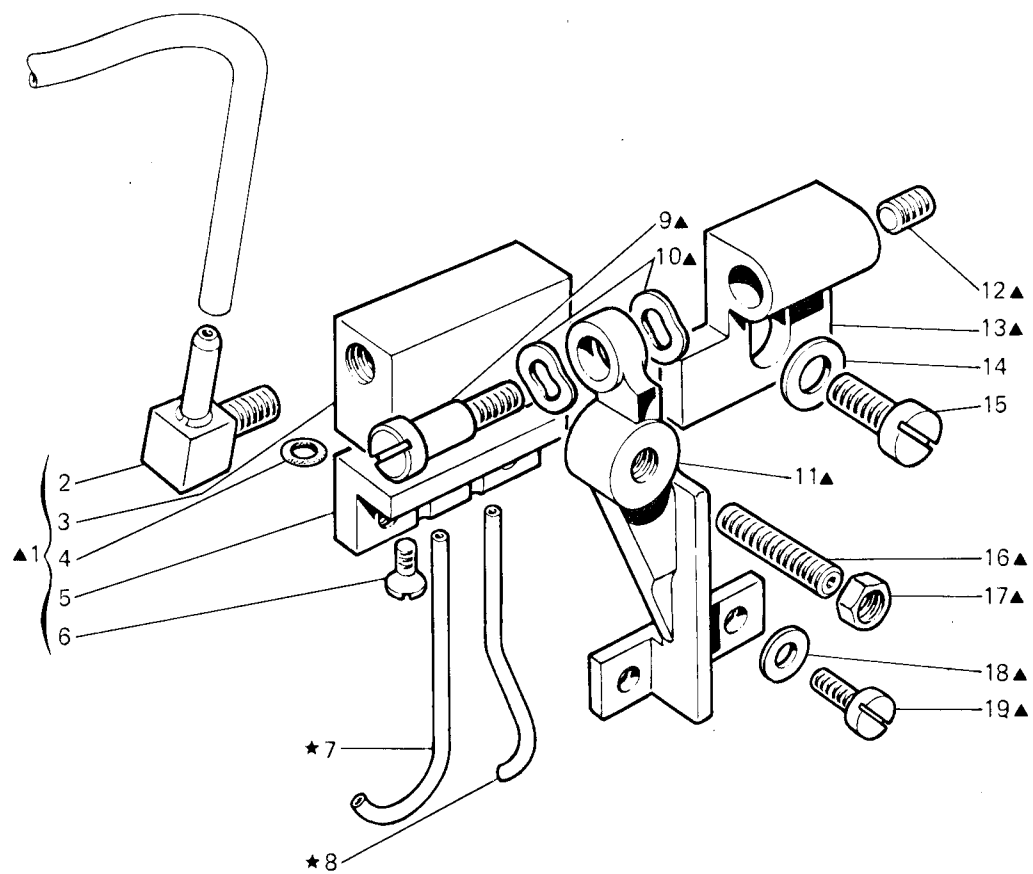


Fig. N. Abb. N.	Part. N. Piec. N. Bestell N. Pieza N.	Qt. Anzahl	DESCRIZIONE	DESCRIPTION	DESCRIPTION	BENENNUNG	DESCRIPCION
★	925213-4-00	1	gruppo raffreddam. aghi (con fig. ▲)	needles cooling assembly (with fig. ▲)	groupe refroidissement aiguilles (avec fig. ▲)		
▲	925207-4-00	1	supporto distrib. completo	support assembly	support complet		
1	922453-4-00	1	distributore completo	distributor assembly	distributeur complet		
2	925761-0-01	1	attacco	pipe union	raccord		
3	922454-0-00	1	semicorpo superiore	upper half-body	semi-corps supérieur		
4	701000-0-00	2	anello di tenuta	retainer ring	bague d'étanchéité		
5	922455-0-00	1	semicorpo inferiore	lower half-body	semi-corps inférieur		
6	744631-2-00	2	vite	screw	vis		
7	922464-0-00	1	tubetto	pipe	tube		
8	922463-0-00	1	tubetto	pipe	tube		
9	743482-2-00	1	vite	screw	vis		
10	307605-0-00	2	anello di compensazione	ring	anneau		
11	925216-0-00	1	braccio	arm	bras		
12	729012-2-00	1	vite	screw	vis		
13	925217-0-00	1	supporto	support	support		
14	704226-2-00	1	rondella	washer	rondelle		
15	742623-2-00	1	vite	screw	vis		
16	729062-2-00	1	vite	screw	vis		
17	746007-2-00	1	dado	nut	écrou		
18	704104-2-00	2	rondella	washer	rondelle		
19	741675-2-00	2	vite	screw	vis		

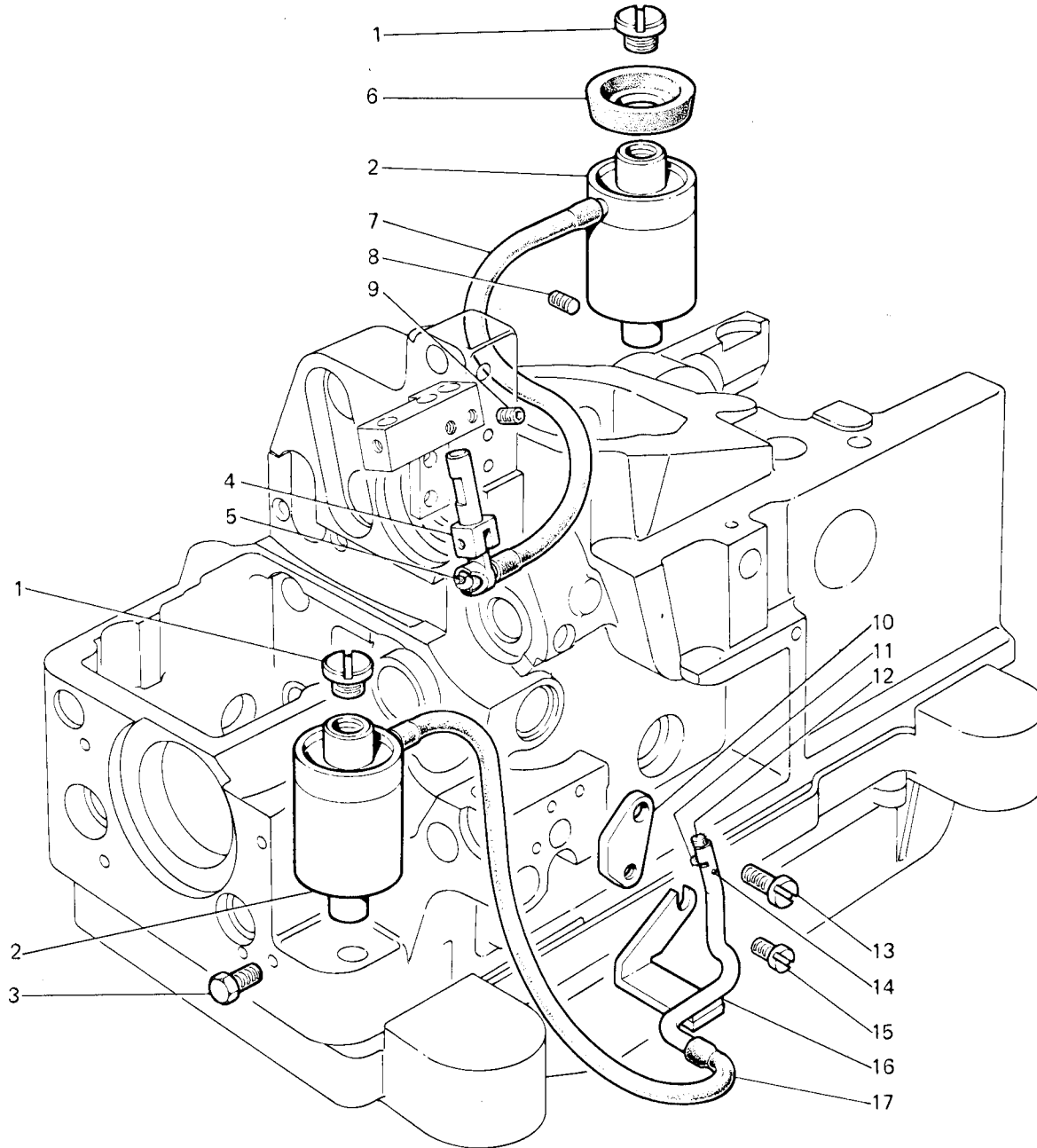


Fig. N. Abb. N.	Part. N. Bestell N. Piece N. Pieza N.	Qt. Anzahl	DESCRIZIONE	DESCRIPTION	DESCRIPTION	BENENNUNG	DESCRIPCION
1	207969-0-00	2	tappo	plug	bouchon		
2	207976-0-00	2	contenitore silicone	container	container		
3	740041-2-00	1	vite	screw	vis		
4	208219-3-00	1	supporto snodato compl.	support assembly	support complet		
5	778842-0-00	1	stoppino	wick	mèche		
6	208019-0-00	1	guarnizione	gasket	garniture		
7	208208-0-00	1	guaina	sheath	gaine		
8	729013-2-00	1	vite	screw	vis		
9	745800-2-00	1	vite	screw	vis		
10	208144-0-00	1	piastrina	plate	plaque		
11	778837-0-00	1	stoppino	wick	mèche		
12	778237-0-00	1	stoppino	wick	mèche		
13	722073-2-00	1	vite	screw	vis		
14	208209-0-00	1	spina	pin	goupille		
15	741634-2-00	1	vite	screw	vis		
16	208148-4-00	1	gruppo tubetto	pipe assembly	groupe tube		
17	208207-0-00	1	guaina	sheath	gaine		



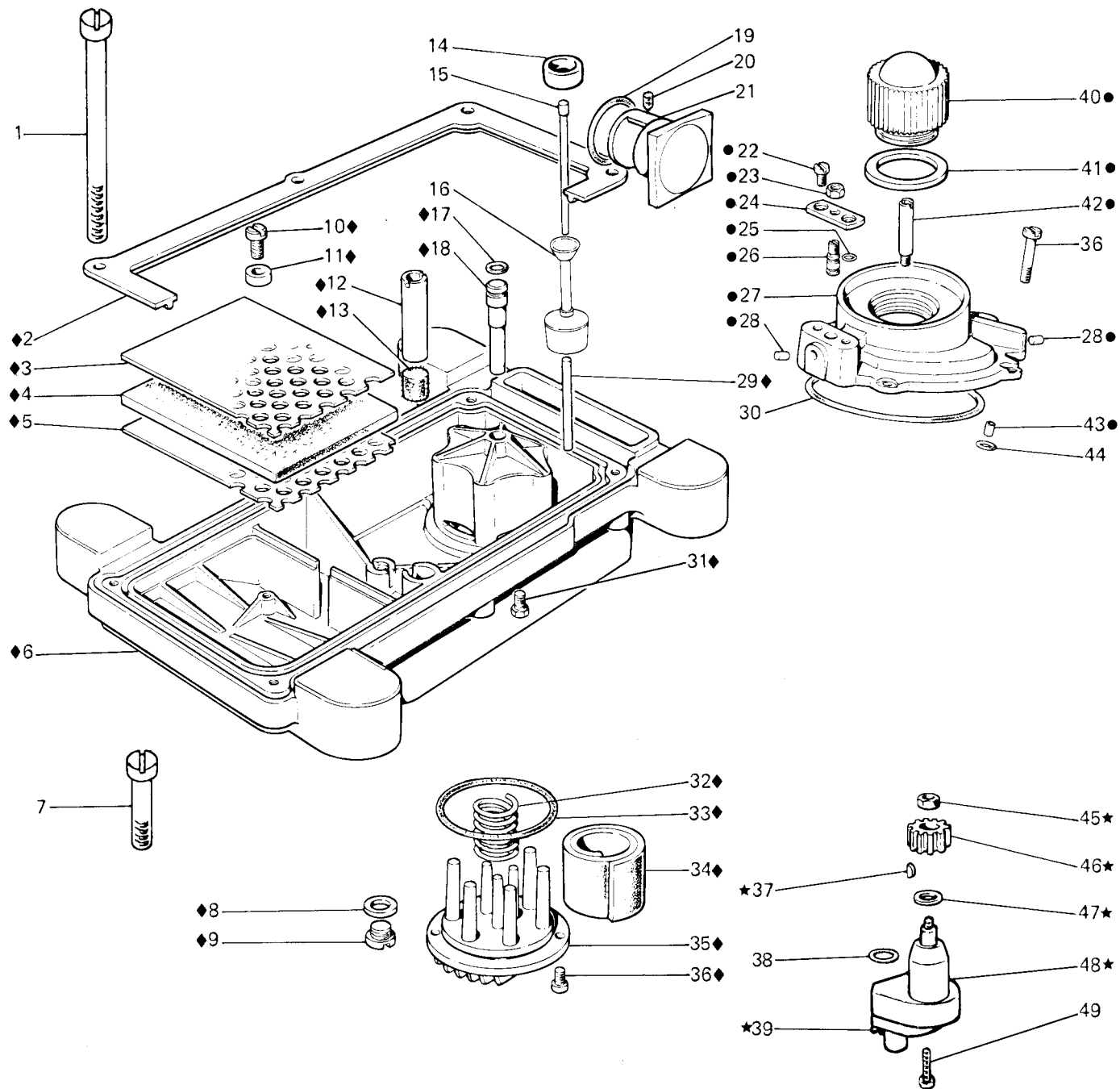


Fig. N. Abb. N.	Part. N. Piecce N. Bestell N. Pieza N.	Qt. Anzahl	DESCRIZIONE	DESCRIPTION	DESCRIPTION	BENENNUNG	DESCRIPCION
●	207972-4-01	1	coperchio distrib. olio compl.	cover assembly	couvercle complet		
★	206550-4-03	1	gruppo pompa olio	oil pump assembly	groupe pompe à huile		
◆	208012-4-01	1	bacinella olio completa	oil sump assembly	réservoir huile complet		
1	207917-0-00	4	vite fissa bacinella	screw	vis		
2	207909-0-00	1	guarnizione bacinella	gasket	garniture		
3	206567-0-01	1	lamiera forata superiore	upper sheet	plaque perforée sup.		
4	206566-0-00	1	filtro	filter	filtre		
5	206565-0-01	1	lamiera forata inferiore	lower sheet	plaque perforée inf.		
6	207901-0-01	1	bacinella	oil sump	réservoir		
7	748086-2-00	1	vite fissa bacinella	screw	vis		
8	705977-0-00	1	rondella	washer	rondelle		
9	206564-0-00	1	tappo	plug	bouchon		
10	721484-2-00	1	vite	screw	vis		
11	990335-0-10	1	distanziale	spacer	entretoise		
12	206568-0-01	1	tubetto	pipe	tube		
13	206569-0-01	1	filtro	filter	filtre		
14	206667-0-00	1	tappo decompressione	plug	bouchon		
15	207975-0-00	1	astina indicat. liv. olio	stick	jauge niveau huile		
16	206665-2-00	1	galleggiante completo	float assembly	flotteur complet		
17	701005-0-00	1	anello di tenuta	retainer ring	bague d'étanchéité		
18	206558-0-01	1	tubo aspirante	pipe	tube		
19	701031-0-00	1	anello di tenuta	retainer ring	bague d'étanchéité		
20	729022-2-00	1	vite	screw	vis		
21	208087-3-00	1	indicatore livello olio	oil level gauge	indicateur niveau huile		
22	741535-0-00	2	vite	screw	vis		
23	746007-2-00	1	dado	nut	écrou		
24	207979-0-00	1	piastrina	plate	plaque		
25	701002-0-00	1	anello di tenuta	retainer ring	bague d'étanchéité		
26	207978-0-00	1	pistoncino	piston	piston		
27	207970-2-01	1	coperchio con tappo	cover with plug	couvercle with bouchon		
28	301586-0-10	2	tappo	plug	bouchon		
29	206662-0-00	1	spina	pin	goupille		
30	701151-0-00	1	anello di tenuta	retainer ring	bague d'étanchéité		
31	720411-2-00	1	vite	screw	vis		
32	206545-0-00	1	spirale per coperchio	spiral for cover	spirale pour couvercle		
33	701051-0-00	1	guarnizione	gasket	garniture		
34	206559-0-01	1	filtro	filter	filtre		
35	206560-0-20	1	coperchio	cover	couvercle		
36	722063-2-00	6	vite	screw	vis		
37	206557-0-00	1	chiavetta	key	clavette		
38	701004-0-00	1	anello di tenuta	retainer ring	bague d'étanchéité		
39	721494-2-00	2	vite	screw	vis		
40	207973-0-00	1	cupolina	cup	coupole		
41	705970-0-00	1	guarnizione	gasket	garniture		
42	207971-0-00	1	ugello	nozzle	gicleur		
43	207977-0-00	1	bussolina	bush	bague		
44	701106-0-00	1	anello di tenuta	retainer ring	bague d'étanchéité		
45	733507-0-00	1	dado	nut	écrou		
46	206555-0-01	1	ruota	wheel	roue		
47	704813-0-00	1	rondella	washer	rondelle		
48	206554-0-02	1	coperchio	cover	couvercle		
49	722511-2-00	2	vite	screw	vis		

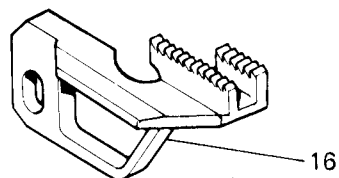
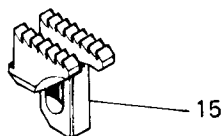
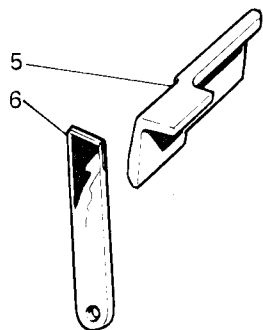
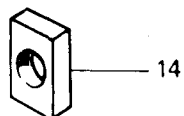
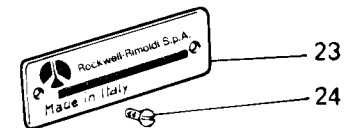
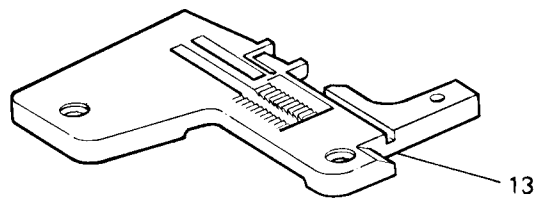
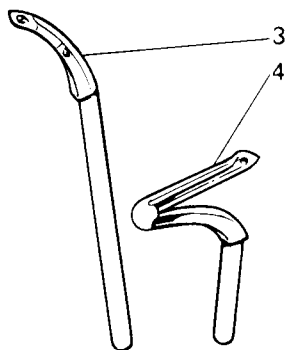
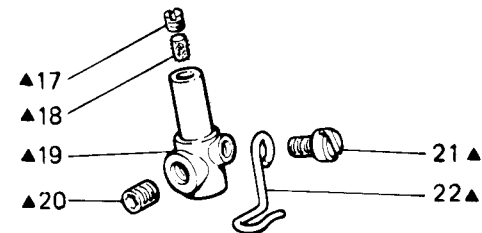
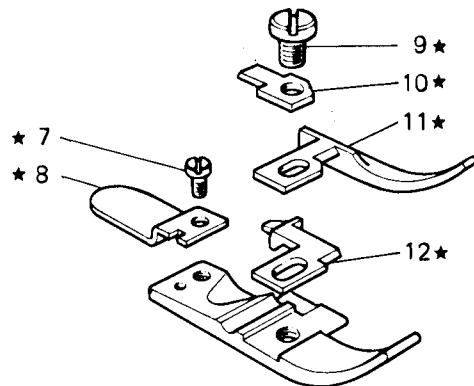
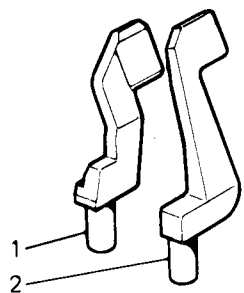


Fig. N. Abb. N.	Part. N. Piece N. Bestell N. Pieza N.	Qt. Anzahl	DESCRIZIONE	DESCRIPTION	DESCRIPTION	BENENNUNG	DESCRIPCION
★	943209-3-00	1	piedino completo	presserfoot assembly	pied-presseur complet		
▲	207510-4-00	1	morsetto porta aghi completo	needles clamp assembly	porte-aiguilles complet		
1	207992-0-00	1	salva ago	rear needle guard	potège-aiguille		
2	207995-0-00	1	spingi asola	grant needle guard	pare-boucle		
3	204369-0-00	1	crochet superiore foro 0 1,1 mm.	upper looper	crochet supérieur		
4	202095-0-11	1	crochet inferiore foro 0 1,1 mm.	lower looper	crochet inférieur		
5	207000-2-00	1	coltello superiore	upper knife	couteau supérieur		
6	207016-2-00	1	coltello inferiore	lower looper	couteau inférieur		
7	741413-2-00	1	vite	screw	vis		
8	921459-0-10	1	piastrina	plate	plaque		
9	741675-2-00	1	vite	screw	vis		
10	943213-0-00	1	staffa	bracket	bride		
11	943211-0-00	1	guida	guide	guide		
12	943212-0-00	1	linguetta	tongue	languette		
13	944400-0-01	1	placca ago larg. costa 4 mm.	needle plate	plaque à aiguille		
14	203426-0-10	1	finto griffino	mock feed-dog	fausse griffe		
15	945112-0-00	1	griffa sussidiaria passo 1,5 mm.	subsidiary feed-dog	griffe subsidiaire		
16	945113-0-00	1	griffa principale passo 1,5 mm.	main feed-dog	griffe principale		
17	727021-0-00	1	vite	screw	vis		
18	778206-0-00	1	stoppino	wick	mèche		
19	207520-2-00	1	morsetto porta aghi	needles clamp	porte-aiguilles		
20	745810-2-00	1	vite	screw	vis		
21	741415-2-00	1	vite	screw	vis		
22	207540-0-00	1	guidafilo	thread guide	guide-fil		
23	780228-0-40	1	targhetta classe testa	head classe plate	plaque-classe tête		
24	202165-0-10	2	vite	screw	vis		

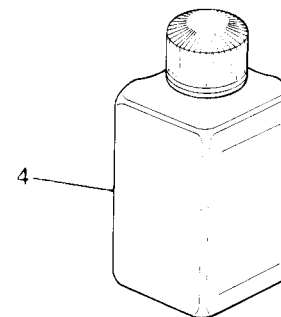
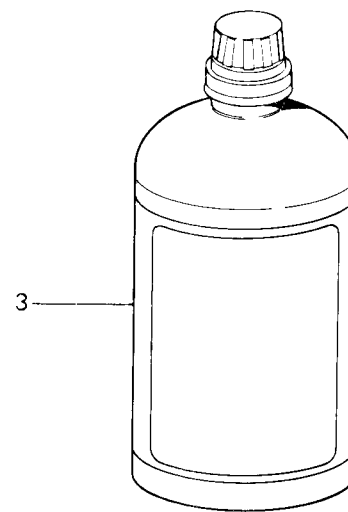
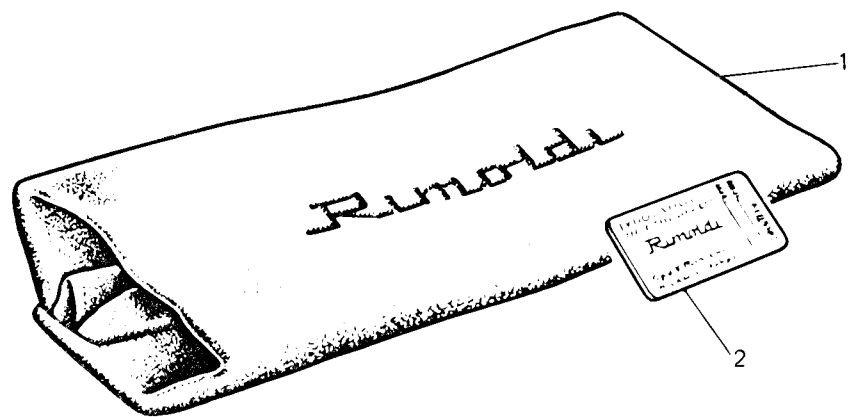


Fig. N. Abb. N.	Part. N. Piece N. Bestell N. Pieza N.	Qt. Anzahl	DESCRIZIONE	DESCRIPTION	DESCRIPTION	BENENNUNG	DESCRIPCION
1	990183-0-13	1	cuffia protezione testa	machines cover	couverture protection machines		
2	★		bustina aghi	needles packet	paquette aiguilles		
3	991284-0-00	1	lattina olio	oil container	bidon huile		
4	990934-0-00	1	barattolo olio con silicone	oil can	cuve huile		
			★per l'ordinazione della bustina citare lo stesso simbolo dell'ago montato sulla testa	to order packet of needle please specify symbol of needle fitted on machines	pour commander un sachet d'aiguille donner le symbole de l'aiguille monté sur la tête		