

208-95

n. 267

Edizione – Edition 9/82

APPARECCHIATURA ATTACHMENT DISPOSITIF VORRICHTUNG

208-95

PER TESTE
FOR HEADS
POUR TETES
FUER OBERTEILE

527-00-2MD-02

Il presente Catalogo Pezzi di Ricambio è costituito dai particolari componenti l'apparecchiatura e dalle varianti relative alla testa sulla quale la stessa è applicata.

Nella consultazione del Catalogo tenere presente che:

1. Tutti i particolari non fornibili sciolti non vengono richiamati singolarmente, ma soltanto illustrati nel gruppo di appartenenza.
2. I riferimenti delle figure dei particolari che compongono il gruppo sono di norma raggruppati in una parentesi. In alcuni casi però, dove non è possibile il raggruppamento, i numeri che nelle tavole illustrative richiamano i singoli pezzi sono affiancati dallo stesso segno particolare, con cui è indicato l'intero gruppo.
3. I particolari definiti come "PEZZI ANNULLATI" si intendono quelli non montati sulla testa, o sostituiti dai particolari specifici componenti l'apparecchiatura stessa.
Nel caso di un gruppo annullato, viene indicato soltanto il simbolo del gruppo, ma devono intendersi annullati anche tutti i particolari componenti il gruppo stesso.
4. Nelle tavole dove i particolari raffigurati non sono richiamati, si intendono appartenenti alla testa e pertanto vanno ricercati sul Catalogo della testa interessata.
I particolari raffigurati e richiamati (es.: organi di cucitura), annullano e sostituiscono i corrispondenti citati sul Catalogo della testa.

AVVERTENZA

Nella richiesta di parti di ricambio, citare sempre il simbolo del particolare e la denominazione ufficiale usata nel catalogo.

This parts catalogue includes the parts making up the device and variants relative to the machine on which it is fitted.

When you consult the catalogue will you please note that:

1. all parts which cannot be supplied by themselves are not indicated alone, but shown together with the group to which they belong;
2. the references of the pictures of the parts making up the group are usually put in brackets.
In some cases, however, when their grouping is not possible, the numbers of the various parts in the tables are marked with the same particular sign with which the whole group is indicated.
3. The parts described as "CANCELLED PARTS" are those not fitted on the machine, or replaced by specific components of the device itself.
When an assembly has been annulled only the assembly symbol is specified, but all the parts forming the assembly must also be considered annulled.
4. In the tables where parts illustrated are not listed, said parts belong to the machine and therefore must be sought in the parts catalogue for the machine in question. The parts illustrated and listed (e.g. sewing parts) cancel and replace the corresponding parts in the machine catalogue.

ATTENTION

When ordering spare parts always state the serial number of the machine, the symbol of the part in question and the description given in the catalogue.

Ce catalogue de pièces détachées concerne les pièces composant le dispositif ainsi que les variantes relatives à la tête sur laquelle le dispositif est appliqué.

Lorsque l'on consulte le catalogue, se souvenir que:

1. Toutes les pièces qui ne sont pas fournies séparément mais qui font partie d'un groupe, ne sont pas indiquées séparément.
2. Les symboles des pièces qui forment un groupe sont regroupés entre parenthèses. Cependant, lorsque ceci n'a pas été possible, les symboles, qui dans les tables d'illustration correspondent aux pièces, sont suivis du même signe particulier qui indique le groupe tout entier.
3. Les pièces indiquées comme "PIECES ANNULEES" sont celles non montées sur la tête ou remplacées par des pièces spécifiques composant le dispositif.
Dans le cas de l'annulation d'un groupe, nous indiquons seulement le symbole du groupe, mais toutes les pièces qui forment ce groupe sont annulées.
4. Dans les tableaux où les pièces illustrées ne sont pas citées, il s'agit de pièces appartenant à la tête; pour ces pièces, il faut consulter le catalogue de la tête en question.
Les pièces illustrées et citées (par exemple: organes de couture) annulent et remplacent les pièces correspondantes citées sur le catalogue de la tête.

ATTENTION

Dans la commande de pièces détachées, indiquer toujours le numéro de la machine, le symbole de la pièce et la dénomination officielle mentionnée sur le catalogue.

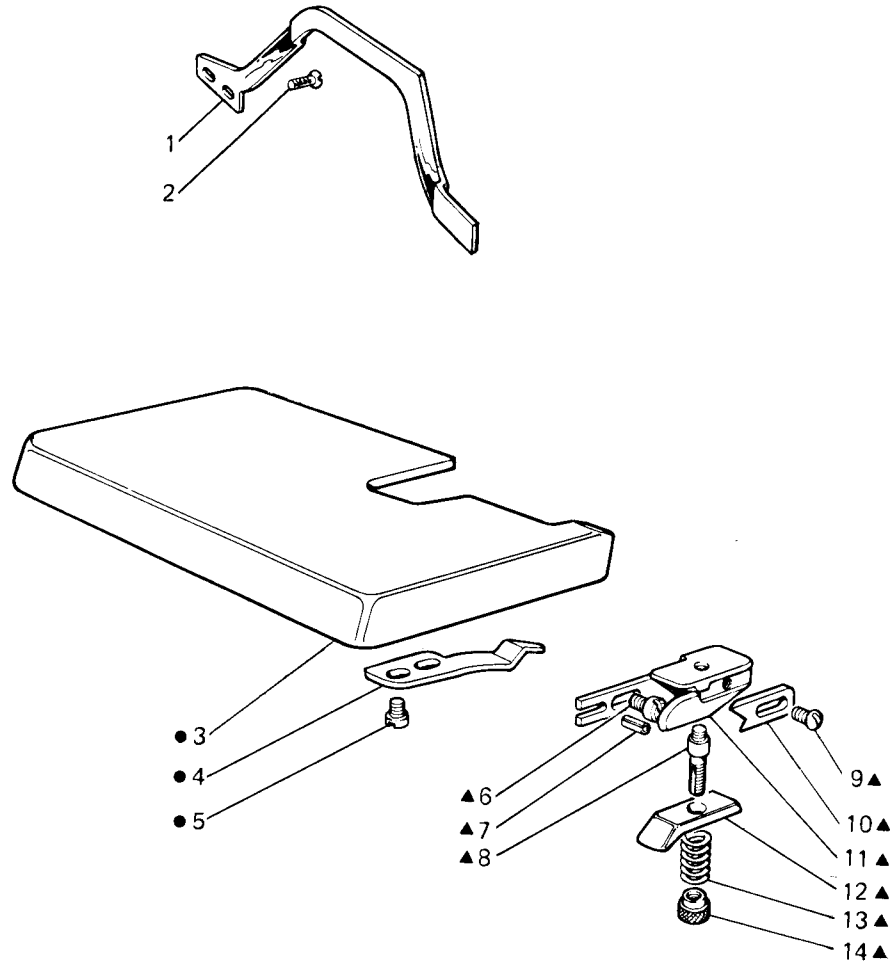


Fig. N. Abb. N.	Part. N. Bestell N. Piece N. Pieza N.	Qt. Anzahl	DESCRIZIONE	DESCRIPTION	DESCRIPTION	BENENNUNG	DESCRIPCION
●	926324-2-01	1	piano di lavoro completo	working plate assembly			
▲	920632-4-00	1	gruppo affranca catenella	backlatch assembly	plan de travail complet		
1	207407-0-02	1	leva	lever	groupe fermeture chaînette		
2	300483-0-10	2	vite	screw	levier		
3	208158-0-00	1	piano di lavoro	working plate	vis		
4	207985-0-00	1	gancio	hook	plan de travail		
5	721454-2-00	2	vite	screw	crochet		
6	721443-2-00	1	vite	screw	vis		
7	707221-0-00	1	spina elastica	split pin	vis		
8	300632-0-00	1	perno	pin	goupille réglable		
9	304924-0-10	1	vite	screw	pivot		
10	920572-0-02	1	coltello	knife	vis		
11	920633-0-00	1	supporto	support	couteau		
12	920635-0-00	1	piattello	disc	support		
13	204938-0-10	1	molla	spring	plateau		
14	300387-0-10	1	pomolo	knob	ressort		
					pommeau		

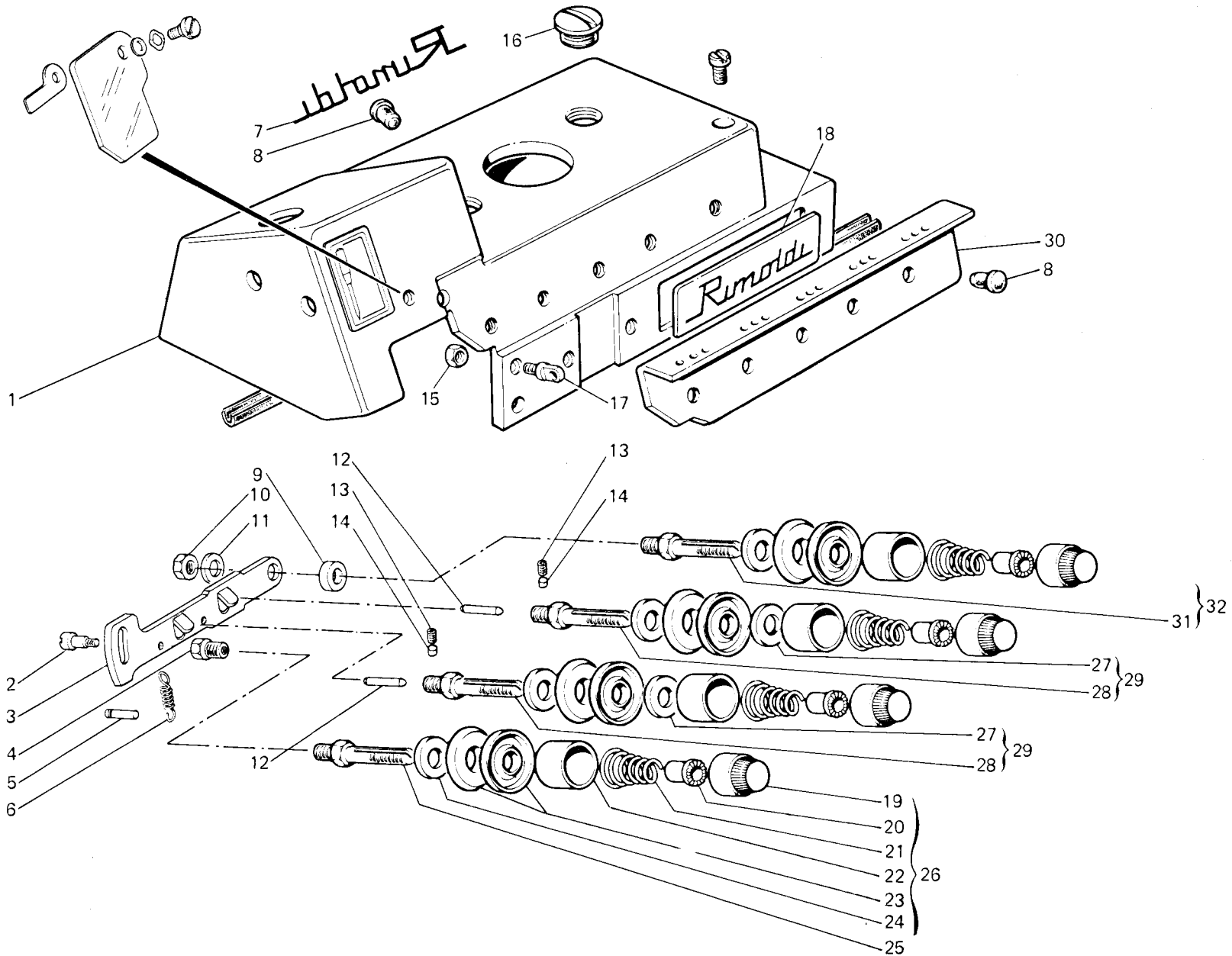


Fig. N. Abb. N.	Part. N. Piece N. Bestell N. Pieza N.	Qt. Anzahl	DESCRIZIONE	DESCRIPTION	DESCRIPTION	BENENNUNG	DESCRIPCION
—	208340-4-00	1	coperchio completo	cover assembly	couvercle complet		
1	920712-0-00	1	coperchio	cover	couvercle		
2	743238-2-00	1	vite a collare	screw	vis		
3	208337-0-00	1	leva	lever	levier		
4	920720-0-00	1	perno	pin	pivot		
5	930601-0-00	1	spina	pin	goupille		
6	100534-0-10	1	molla	spring	ressort		
7	100305-0-10	1	decalcomania	decal	décalcomanie		
8	207893-0-00	3	tappo	plug	bouchon		
9	920577-0-00	1	bussolina	bush	bague		
10	746406-2-00	1	dado	nut	écrou		
11	704813-0-00	1	rondella	washer	rondelle		
12	920719-0-00	2	perno	pin	pivot		
13	729031-2-00	2	vite	screw	vis		
14	920721-0-00	2	pasticca	plug	bouchon		
15	733503-2-00	4	dado	nut	écrou		
16	207968-0-01	2	tappo	plug	bouchon		
17	206711-0-00	3	passafilo	thread guide	passe-fil		
18	207918-0-00	1	targhetta	plate	plaque		
19	202558-2-00	4	pomolo	knob	pommeau		
20	202229-0-10	4	bussola	bush	bague		
21	202227-0-10	4	molla	spring	ressort		
22	202556-0-00	4	scodellino	cup	cuvette		
23	300218-0-10	8	disco tensione	tension disc	disque tension		
24	206754-0-00	4	rondella	washer	rondelle		
25	208338-0-00	1	perno	pin	pivot		
26	208339-4-00	1	tensione completa	tension assembly	tension complète		
27	308507-0-00	2	rondella	washer	rondelle		
28	920716-0-00	2	perno	pin	pivot		
29	920710-4-00	2	tensione completa	tension assembly	tension complète		
30	207919-0-00	1	piastra	plate	plaque		
31	920717-0-00	1	perno	pin	pivot		
32	920711-4-00	1	tensione completa	tension assembly	tension complète		