

UR 30-155

UR 30-175

**n. 251**

EDIZIONE-EDITION 8/81

UFFICIO CATALOGHI

Nella consultazione del Catalogo Pezzi di Ricambio tenere presente che:

Tutti i particolari non fornibili sciolti non vengono richiamati singolarmente ma soltanto illustrati nel gruppo di appartenenza.

I riferimenti delle figure dei particolari che compongono il gruppo sono di norma raggruppati in una parentesi. In alcuni casi però, dove non è possibile il raggruppamento, i numeri che nelle tavole illustrative richiamano i singoli pezzi sono affiancati dallo stesso segno particolare, con cui è indicato l'intero gruppo.

Per facilitare la ricerca viene riportato l'indice numerico di tutti i particolari illustrati sul Catalogo base, con la relativa tavola in cui gli stessi sono richiamati.

#### A V V E R T E N Z A

Nella richiesta di parti di ricambio citare sempre il relativo numero di matricola della macchina, il simbolo del particolare e la denominazione ufficiale usata sul catalogo.

---

When you consult the spare parts catalogue will you please note that:

All parts which cannot be supplied by themselves are not indicated alone, but shown together with the group to which they belong;

The references of the pictures of the parts making up the group are usually put in brackets. In some cases, however, when their grouping is not possible, the numbers of the various parts in the tables are marked with the same particular sign with which the whole group is indicated.

To make it easier to locate the parts, the reference numbers of all of those shown in the basic catalogue are listed together with the number of the table in which they are to be found.

#### A T T E N T I O N

When ordering spare parts always state the serial number of the machine, the symbol of the part in question and the description given in the catalogue.

---

Lorsque l'on consulte le catalogue pièces détachées, se souvenir que:

Toutes les pièces qui ne sont pas fournies séparément mais qui font partie d'un groupe, ne sont pas indiquées séparément.

Les symboles des pièces qui forment un groupe sont regroupés entre parenthèses. Cependant, lorsque ceci n'a pas été possible, les symboles, qui dans les tables d'illustration correspondent aux pièces, sont suivis du même signe particulier qui indique le groupe tout entier.

Pour faciliter la recherche, le catalogue renferme l'index numérique de toutes les pièces illustrées avec indication de la table dans laquelle elles sont indiquées.

#### A T T E N T I O N

Dans la commande de pièces détachées, indiquer toujours le numéro de la machine, le symbole de la pièce et la dénomination officielle mentionnée sur le catalogue.

SOMMARIO - SUMMARY - SOMMAIRE

TAVOLA TABLE	DESCRIZIONE	DESCRIPTION	DESCRIPTION	SIMBOLO SYMBOL	30-155	30-175	U.R.
1	BANCALE	STAND	BATI	943102-4-10	•	•	
2-2/A	PIANI DI LAVORO	WORKING PLATE	PLAN DE TRAVAIL	-	•		
3-3/A	PIANI DI LAVORO	WORKING PLATE	PLAN DE TRAVAIL	-		•	
4	PIANO DI LAVORO SUPP.	WORKING PLATE	PLAN DE TRAVAIL	943700-4-00		•	
5	PULSANTIERA	PUSH-BUTTON	POUSSOIR	943317-4-02	•	•	
6-6/A-6/B-6/C-6/D-6/E	SCATOLA COMANDI	CONTROL BOX	BOITE COMMANDE	944460-4-00	•	•	
7-7/A	CONTROLLO FILI	THREAD CONTROL	CONTROLE FIL	943354-4-00	•	•	
8	ELETTRIVALVOLE	ELECTROVALVE	SOUPAPE ELECTRIQUE	943215-4-01	•	•	
9	DOSATORI	DOSIMETER	DOSEUR	-	•	•	
10	F.R.L. "TREGI"	"TREGI" F.R.L.	F.R.L. "TREGI"	941280-4-10	•	•	
11	F.R.L. "METAL WORK"	"METAL WORK" F.R.L.	F.R.L. "METAL WORK"	941280-4-10	•	•	
12-12/A	TRASCINATORE LATERALE	SIDE CONVEYER	CONVOYEUR LATERAL	943680-5-00		•	
13-13/A	TRASCINATORE CENTRALE	CENTRAL CONVEYER	CONVOYEUR CENTRAL	943689-5-01		•	
14	IMPILATORE	STACKER	EMPILEUR	943216-5-00	•	•	
15	IMPILATORE	STACKER	EMPILEUR	943620-5-00	•	•	
15	IMPILATORE	STACKER	EMPILEUR	943621-5-00	•	•	
16-16/A	IMPILATORE ALTERNATO	STACKER	EMPILEUR	945340-5-00	•	•	
17-17/A	APPINZATORE	GRIPPING DEVICE	DISPOSITIF PINCEUR	943750-5-00	•	•	
17-17/A	APPINZATORE	GRIPPING DEVICE	DISPOSITIF PINCEUR	943751-5-00	•	•	
18	APPINZATORE	GRIPPING DEVICE	DISPOSITIF PINCEUR	942905-5-00	•	•	
19	PIASTRA APPINZATRICE	GRIPPING DEVICE PLATE	PLAQUE DISPOSITIF PINCEUR	943657-4-00		•	
20	PRESSELLO	HOLDING DEVICE	PRESSEUR	943275-4-01	•	•	
21	PRESSELLO	HOLDING DEVICE	PRESSEUR	942500-4-00	•	•	
22	PRESSELLO TRIPLO	HOLDING DEVICE	PRESSEUR	945320-4-00	•	•	
23-23/A-23/B-23/C	CARICATORE	LOADER	CHARGEUR	943581-5-00	•	•	
23-23/A-23/B-23/C	CARICATORE	LOADER	CHARGEUR	943582-5-00	•	•	
24	TRASPORTO SUSS.	TRANSPORT	TRANSPORT	943249-4-03	•	•	
25-25/A	TRASPORTO SUSS.	TRANSPORT	TRANSPORT	943519-4-03	•	•	
26	DISPOSITIVO SOFFI	BLOWER DEVICE	DISPOSITIF SOUFFLEUR	942504-5-00	•	•	
27	PORTA LAMPADA	LAMP HOLDER	PORTE LAMPE	943794-4-00	•	•	
27	SOFFIATORE	BLOWER	SOUFFLEUR	941242-4-00	•	•	
27	CAVO FOTOCELLULA	PHOTOELECTRIC CELL CABLE	CABLE PHOTOCELLULE	943268-4-00	•	•	
28	TAVOLO	TABLE	TABLE	940325-4-00	•	•	
29	CARRELLO	TROLLEY	CHARIOT	943290-4-00	•	•	
30-30/A	GUIDA	GUIDE	GUIDE	944433-5-00	•	•	



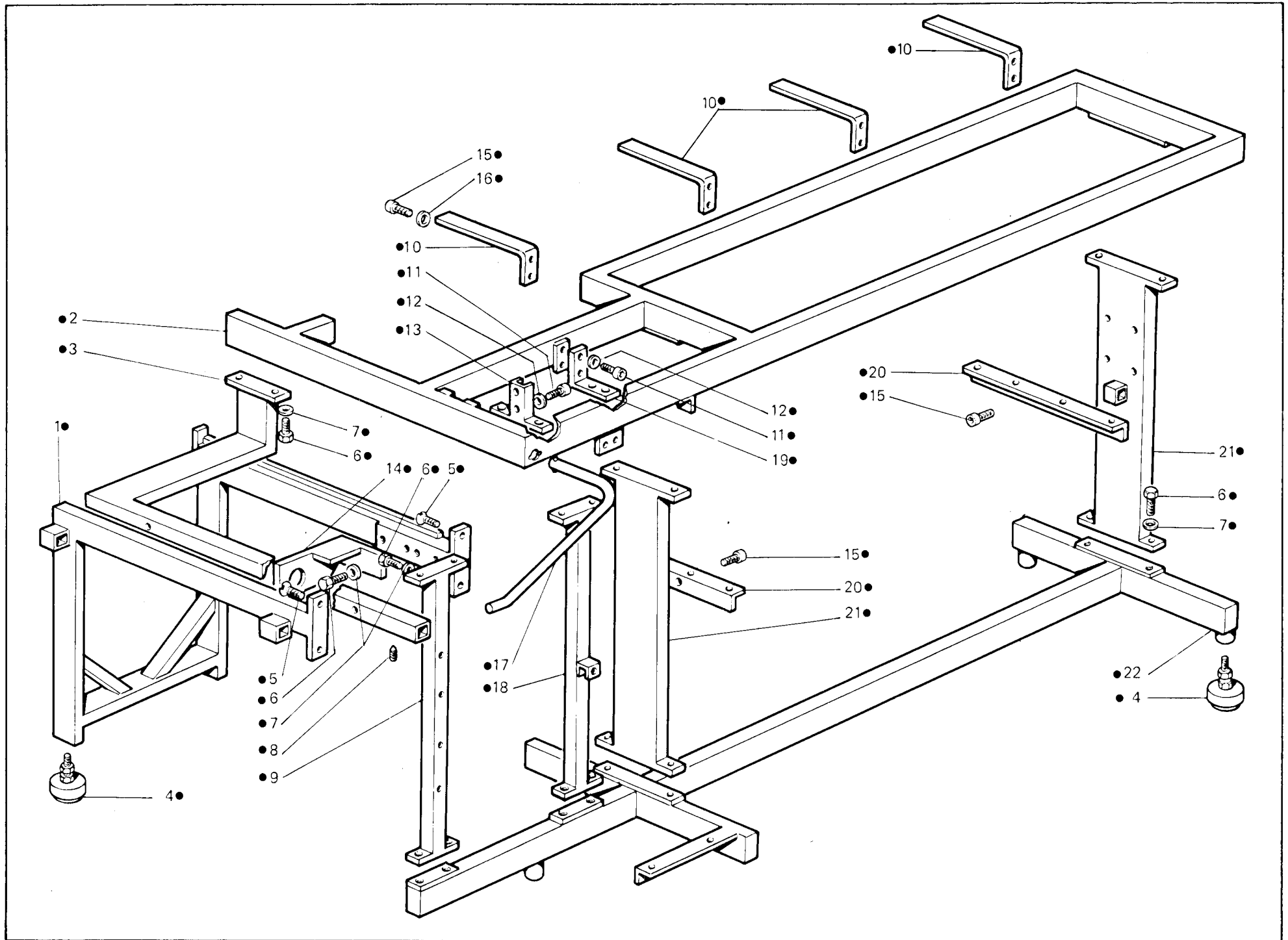


Fig. N. Abb. N.	Part. N. Bestell N. Piece N. Pieza N.	Qt. Anzahl	DESCRIZIONE	DESCRIPTION	DESCRIPTION	BENENNUNG	DESCRIPCION
●	943102-4-10	1	bancale completo	stand assembly	bâti compl.		
1	944299-0-00	1	supporto	support	support		
2	943002-2-02	1	telaio superiore	upper frame	bâti supérieur		
3	943007-2-01	1	barra porta capi	bar	barre		
4	942009-4-01	7	piedino	feet	pied		
5	725675-2-00	2	vite	screw	vis		
6	720526-2-00	22	vite	screw	vis		
7	704013-2-00	22	rondella	washer	rondelle		
8	730055-2-00	2	vite	screw	vis		
9	941009-2-00	1	spalla di unione	support	support		
10	943064-0-01	4	supporto	support	support		
11	722434-2-00	4	vite	screw	vis		
12	704111-2-00	4	rondella	washer	rondelle		
13	943022-2-00	1	supporto	support	support		
14	944298-0-00	1	supporto	support	support		
15	722422-2-00	12	vite	screw	vis		
16	704108-2-00	8	rondella	washer	rondelle		
17	943008-2-00	1	ancoraggio impilatore	anchorage	ancrage		
18	943040-2-00	1	spalla di unione	support	support		
19	943034-0-01	1	squadretta	bracket	équerre		
20	943057-0-00	2	squadretta	bracket	équerre		
21	943005-2-00	2	spalla	support	support		
22	943003-2-00	1	telaio inferiore	lower frame	bâti inférieur		

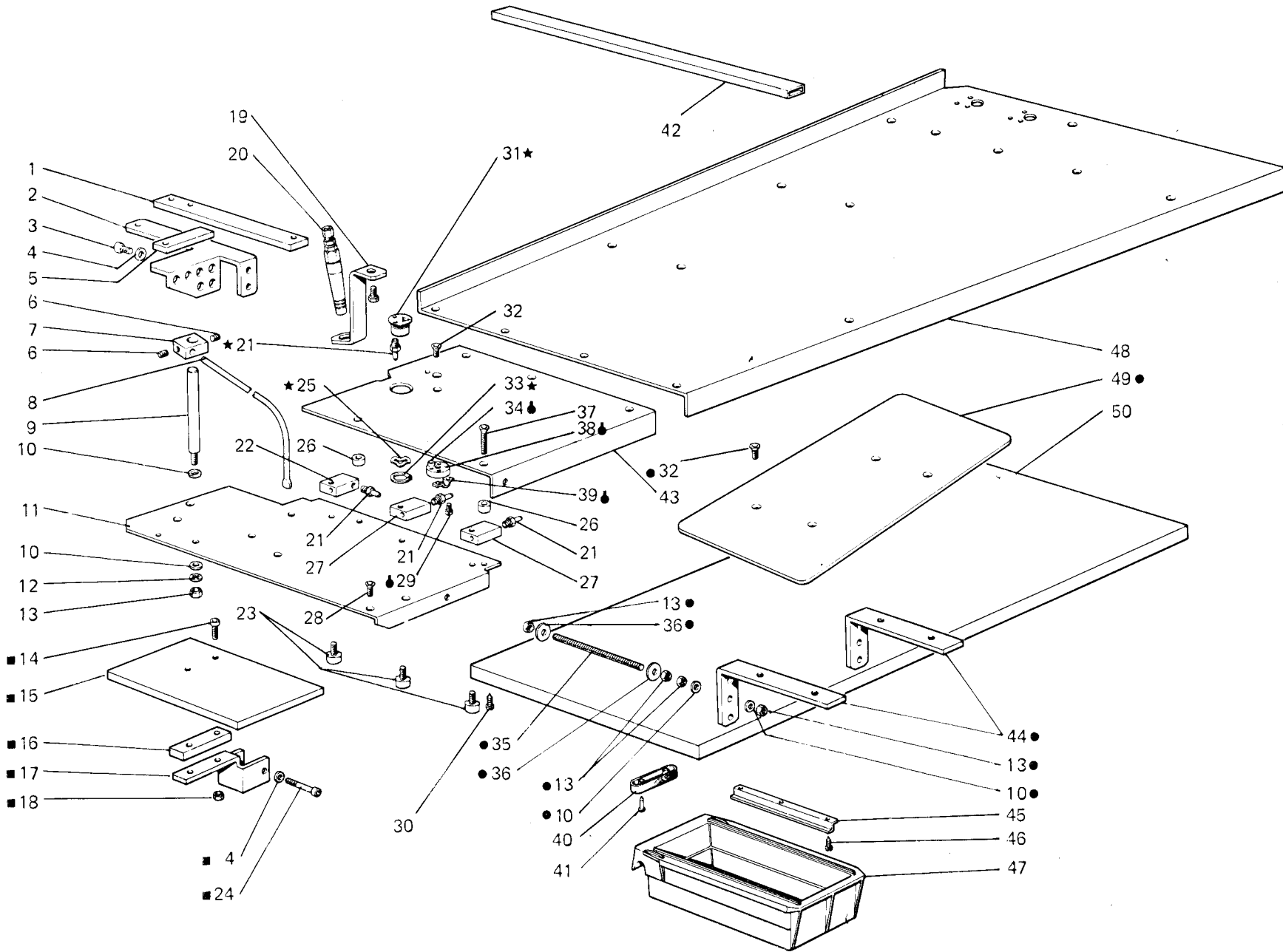


Fig. N. Abb. N.	Part. N. Bestell N. Pieza N.	Qt. Anzahl	DESCRIZIONE	DESCRIPTION	DESCRIPTION	BENENNUNG	DESCRIPCION
■	943552-4-00	1	mensola regolabile completa	bracket assembly	équerre compl.		
●	943980-4-00	1	piano d'appoggio completo	plate assembly	plan complet		
★	941242-4-00	1	soffiatore completo	blower assembly	souffleur complet		
●	941169-4-00	1	fotodiodo completo	photo-diode assembly	photodiode complet		
1	943746-0-00	1	blocchetto	block	bloc		
2	943792-2-00	1	squadretta	bracket	équerre		
3	722422-2-00	2	vite	screw	vis		
4	704108-2-00	3	rondella	washer	rondelle		
5	943826-0-00	1	blocchetto	block	bloc		
6	729012-2-00	2	vite	screw	vis		
7	941262-0-00	1	blocchetto	block	bloc		
8	941260-0-00	1	tubetto	pipe	tube		
9	941254-0-00	1	asta	rod	tige		
10	704111-2-00	6	rondella	washer	rondelle		
11	944430-0-00	1	piano di lavoro	working plate	plan de travail		
12	703210-0-00	1	rondella	washer	rondelle		
13	733510-2-00	9	dado	nut	écrou		
14	722451-2-00	2	vite	screw	vis		
15	943553-0-00	1	piastra	plate	plaque		
16	943557-0-00	1	blocchetto	block	bloc		
17	943554-0-00	1	supporto	support	support		
18	733505-2-00	2	dado	nut	écrou		
19	943142-0-00	1	squadretta	bracket	équerre		
20	941374-4-00	1	soffiatore	blower	souffleur		
21	924797-0-10	4	attacco	coupling	raccord		
22	943272-0-00	1	blocchetto	block	bloc		
23	941416-0-00	3	vite a pomello	screw	vis		
24	722522-2-00	1	vite	screw	vis		
25	941244-0-00	1	anello elastico	spring ring	anneau ressort		
26	941247-0-00	2	distanziale	spacer	entretoise		
27	941042-0-00	2	blocchetto	block	bloc		
28	725631-2-00	1	vite	screw	vis		
29	721431-2-00	4	vite	screw	vis		
30	731066-0-00	8	vite	screw	vis		
31	941243-0-00	1	soffiatore	blower	souffleur		
32	725611-2-00	9	vite	screw	vis		
33	700024-0-00	1	anello elastico	spring ring	anneau ressort		
34	928615-0-00	1	fotocellula	photoelectric cell	photocellule		
35	943678-0-00	2	tirante	tie-rod	tirant		
36	704528-2-00	4	rondella	washer	rondelle		
37	725681-2-00	21	vite	screw	vis		
38	941170-0-10	1	supporto	support	support		
39	923342-0-10	1	gaffetta	clip	agrafe		
40	900043-0-11	1	tassello	block	bloc		
41	709722-0-00	2	diodo	diode	diode		
42	943969-0-00	1	traversa	tie	traverse		
43	944432-0-00	1	piano di lavoro	working plate	plan de travail		
44	943982-0-00	2	squadretta	bracket	équerre		



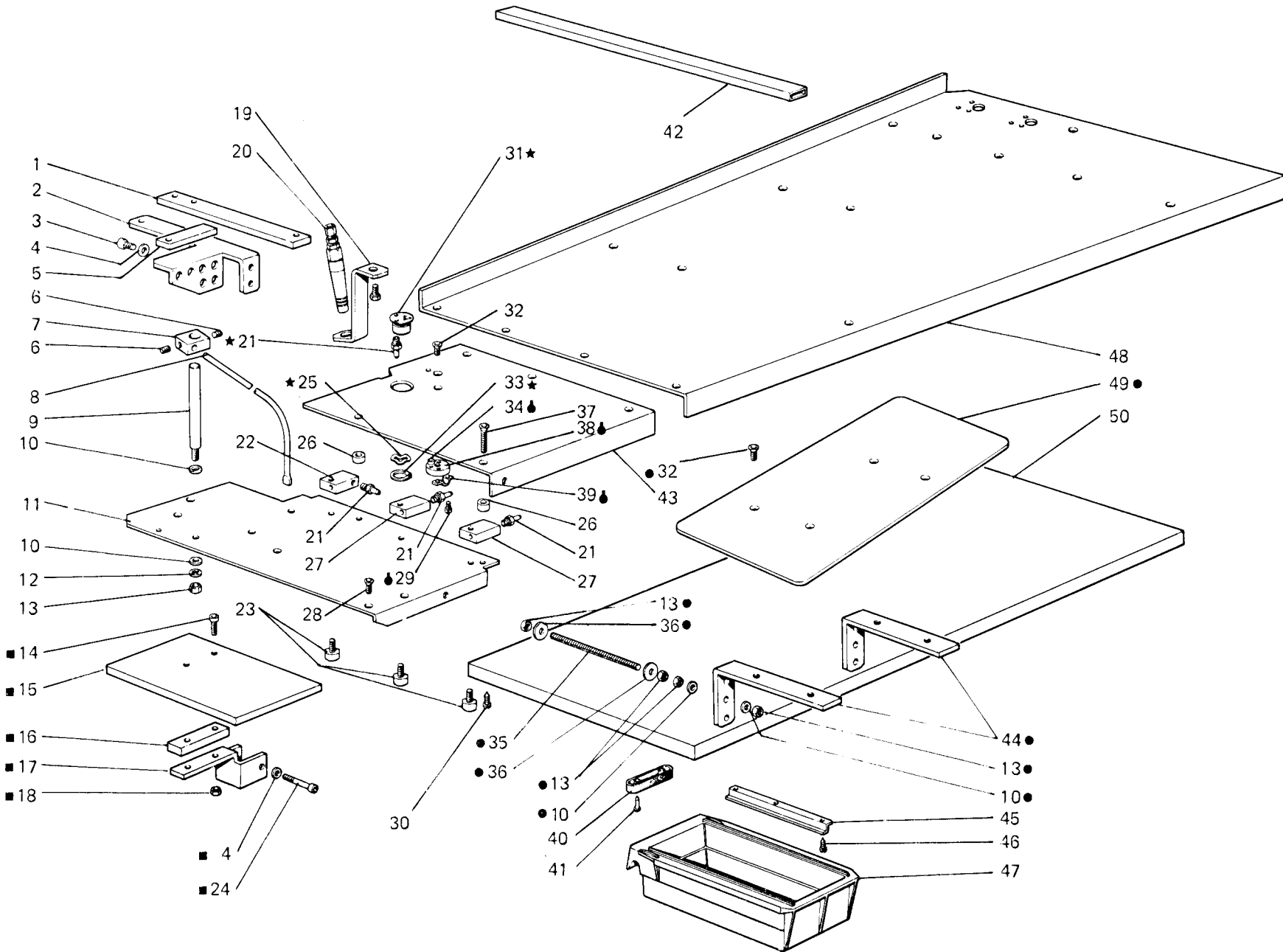


Fig. N. Abb. N.	Part. N. Piec. N. Bestell N. Pieza N.	Qt. Anzahl	DESCRIZIONE	DESCRIPTION	DESCRIPTION	BENENNUNG	DESCRIPCION
45	900030-0-10	2	guida	guide	guide		
46	731065-0-00	6	vite	screw	vis		
47	900199-0-00	1	cassetto	drawer	tiroir		
48	944431-0-00	1	piano di lavoro	working plate	plan de travail		
49	943981-0-00	1	piano	plate	plan		
50	943085-0-00	1	piano inferiore	lower plate	plan inférieur		

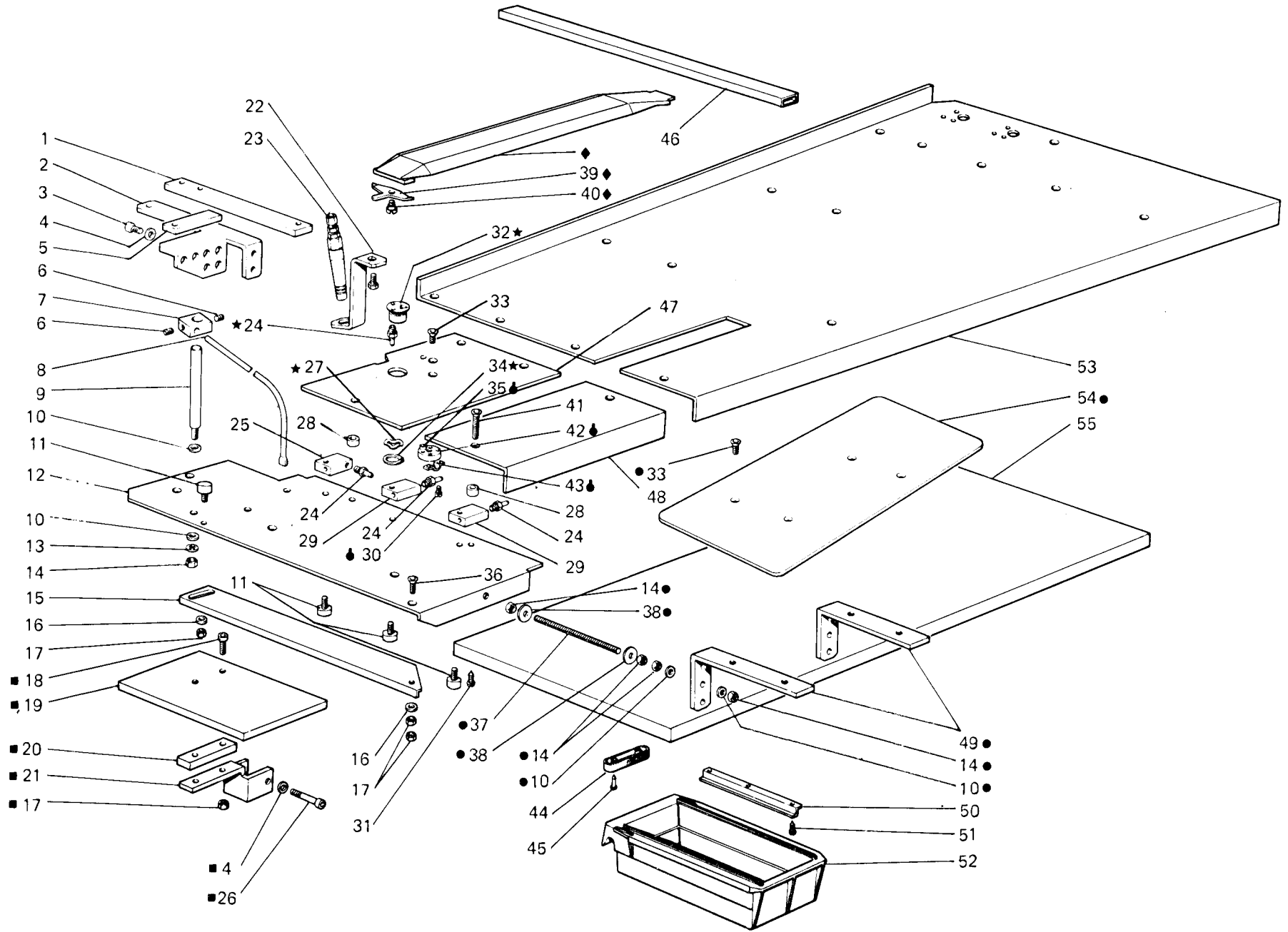


Fig. N. Abb. N.	Part. N. Bestell N. Pieze N. Pieza N.	Qt. Anzahl	DESCRIZIONE	DESCRIPTION	DESCRIPTION	BENENNUNG	DESCRIPCION
■	943552-4-00	1	mensola regolabile completa	bracket assembly	équerre compl.		
●	943980-4-00	1	piano d'appoggio completo	plate assembly	plan complet		
★	941242-4-00	1	soffiatore completo	blower assembly	souffleur complet		
◆	941169-4-00	1	fotodiode completo	photo-diode assembly	photodiode compl.		
◆	943821-4-00	1	copertura completa	covering assembly	couverture compl.		
1	943746-0-00	1	blocchetto	block	bloc		
2	943792-2-00	1	squadretta	bracket	équerre		
3	722422-2-00	2	vite	screw	vis		
4	704108-2-00	3	rondella	washer	rondelle		
5	943826-0-00	1	blocchetto	block	bloc		
6	729012-2-00	2	vite	screw	vis		
7	941262-0-00	1	blocchetto	block	bloc		
8	941260-0-00	1	tubetto	pipe	tube		
9	941254-0-00	1	asta	rod	tige		
10	704111-2-00	6	rondella	washer	rondelle		
11	941416-0-00	4	vite a pomello	screw	vis		
12	943010-0-01	1	piano di lavoro	working plate	plan de travail		
13	703210-0-00	1	rondella	washer	rondelle		
14	733510-2-00	9	dado	nut	écrou		
15	941039-0-00	1	piano mobile	movable plate	plan mobile		
16	704106-2-00	2	rondella	washer	rondelle		
17	733505-2-00	5	dado	nut	écrou		
18	722451-2-00	2	vite	screw	vis		
19	943553-0-00	1	piastra	plate	plaque		
20	943557-0-00	1	blocchetto	block	bloc		
21	943554-0-00	1	supporto	support	support		
22	943142-0-00	1	squadretta	bracket	équerre		
23	941374-4-00	1	soffiatore	blower	souffleur		
24	924797-0-10	4	attacco	coupling	raccord		
25	943272-0-00	1	blocchetto	block	bloc		
26	722522-2-00	1	vite	screw	vis		
27	941244-0-00	1	anello elastico	spring ring	anneau ressort		
28	941247-0-00	2	distanziale	spacer	entretoise		
29	941042-0-00	2	blocchetto	block	bloc		
30	721431-2-00	4	vite	screw	vis		
31	731066-0-00	8	vite	screw	vis		
32	941243-0-00	1	soffiatore	blower	souffleur		
33	725611-2-00	9	vite	screw	vis		
34	700024-0-00	1	anello elastico	spring ring	anneau ressort		
35	928615-0-00	1	fotocellula	photoelectric cell	photocellule		
36	725631-2-00	1	vite	screw	vis		
37	943678-0-00	2	tirante	tie-rod	tirant		
38	704528-2-00	4	rondella	washer	rondelle		
39	943822-0-00	1	fermo	retainer	blocage		
40	743413-2-00	1	vite	screw	vis		
41	725681-2-00	21	vite	screw	vis		
42	941170-0-10	1	supporto	support	support		
43	923342-0-10	1	gaffetta	clip	agrafe		

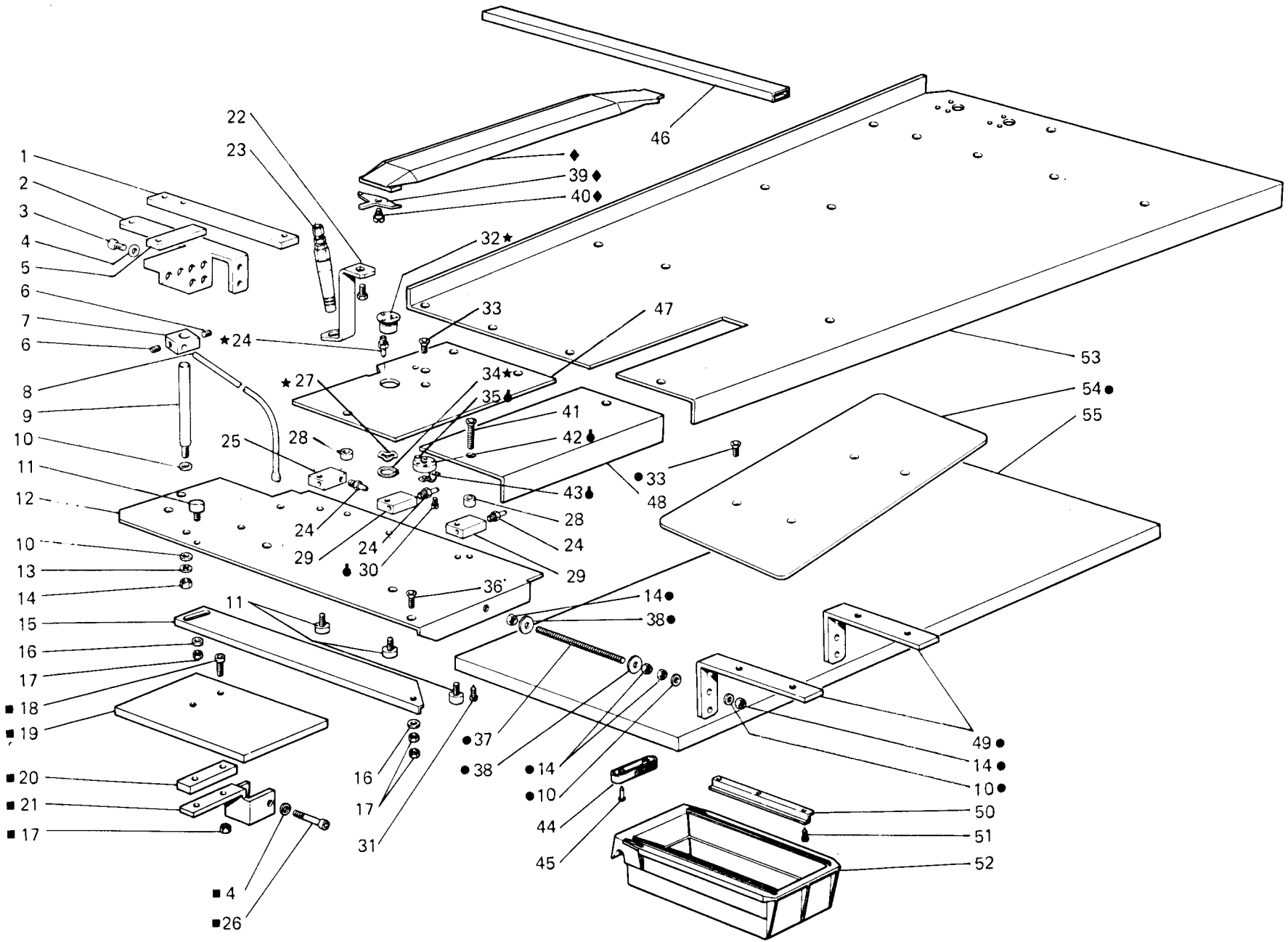


Fig. N. Abb. N.	Part. N. Bestell N. Piece N. Pieza N.	Qt. Anzahl	DESCRIZIONE	DESCRIPTION	DESCRIPTION	BENENNUNG	DESCRIPCION
44	900043-0-11	1	tassello	block	bloc		
45	709722-0-00	2	chiodo	rivet	clou		
46	943969-0-00	1	traversa	tie	traverse		
47	943988-0-00	1	piano di lavoro	working plate	plan de travail		
48	943987-0-00	1	piano di lavoro	working plate	plan de travail		
49	943982-0-00	2	squadretta	bracket	équerre		
50	900030-0-10	2	guida	guide	guide		
51	731065-0-00	6	vite	screw	vis		
52	900199-0-00	1	cassetto	drawer	tiroir		
53	943986-0-00	1	piano di lavoro	working plate	plan de travail		
54	943981-0-00	1	piano	plate	plan		
55	943085-0-00	1	piano inferiore	lower plate	plan inférieur		

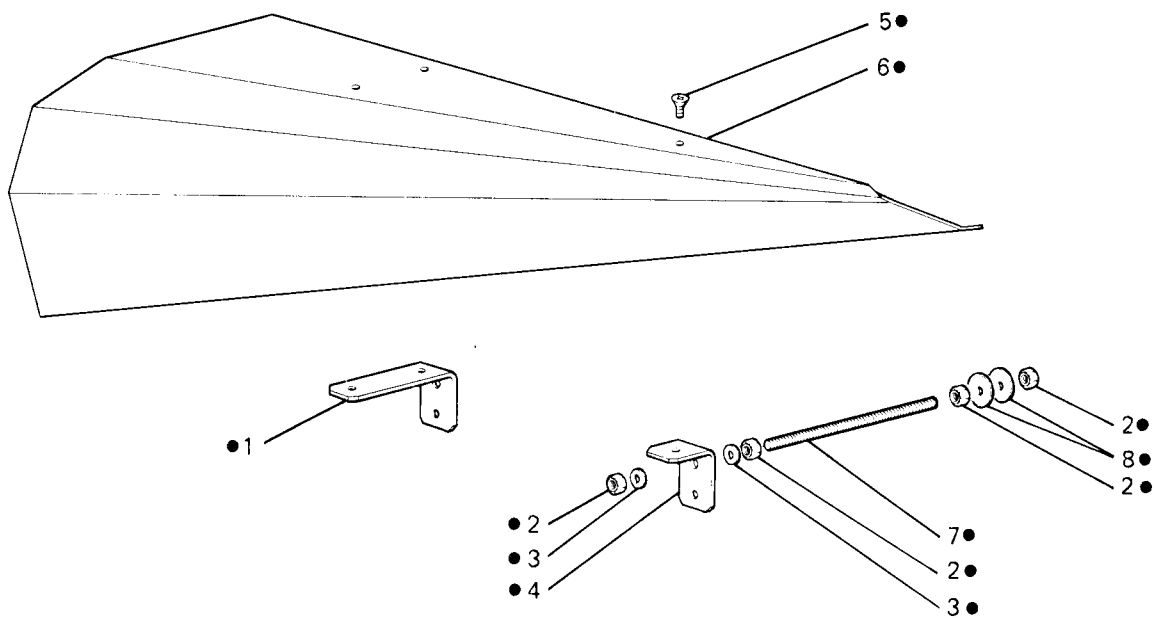


Fig. N. Abb. N.	Part. N. Bestell N. Piece N. Pieza N.	Qt. Anzahl	DESCRIZIONE	DESCRIPTION	DESCRIPTION	BENENNUNG	DESCRIPCION
●	943700-4-00	1	piano di lavoro suppl. ant. compl.	front working plate assembly			
1	943674 2-00	1	squadretta di sostegno	bracket	plan de travail avant compl.		
2	733510-2 20	8	dado	nut	équerre		
3	704111-2-10	4	rondella	washer	écrou		
4	943673-0-00	1	squadretta di sostegno	bracket	rondelle		
5	725601-2-00	3	vite	screw	équerre		
6	943663-0-00	1	piano di lavoro	working plate	vis		
7	943678-0-00	2	tirante	tie-rod	plan de travail		
8	704528-2-00	4	rondella	washer	tirant		
					rondelle		



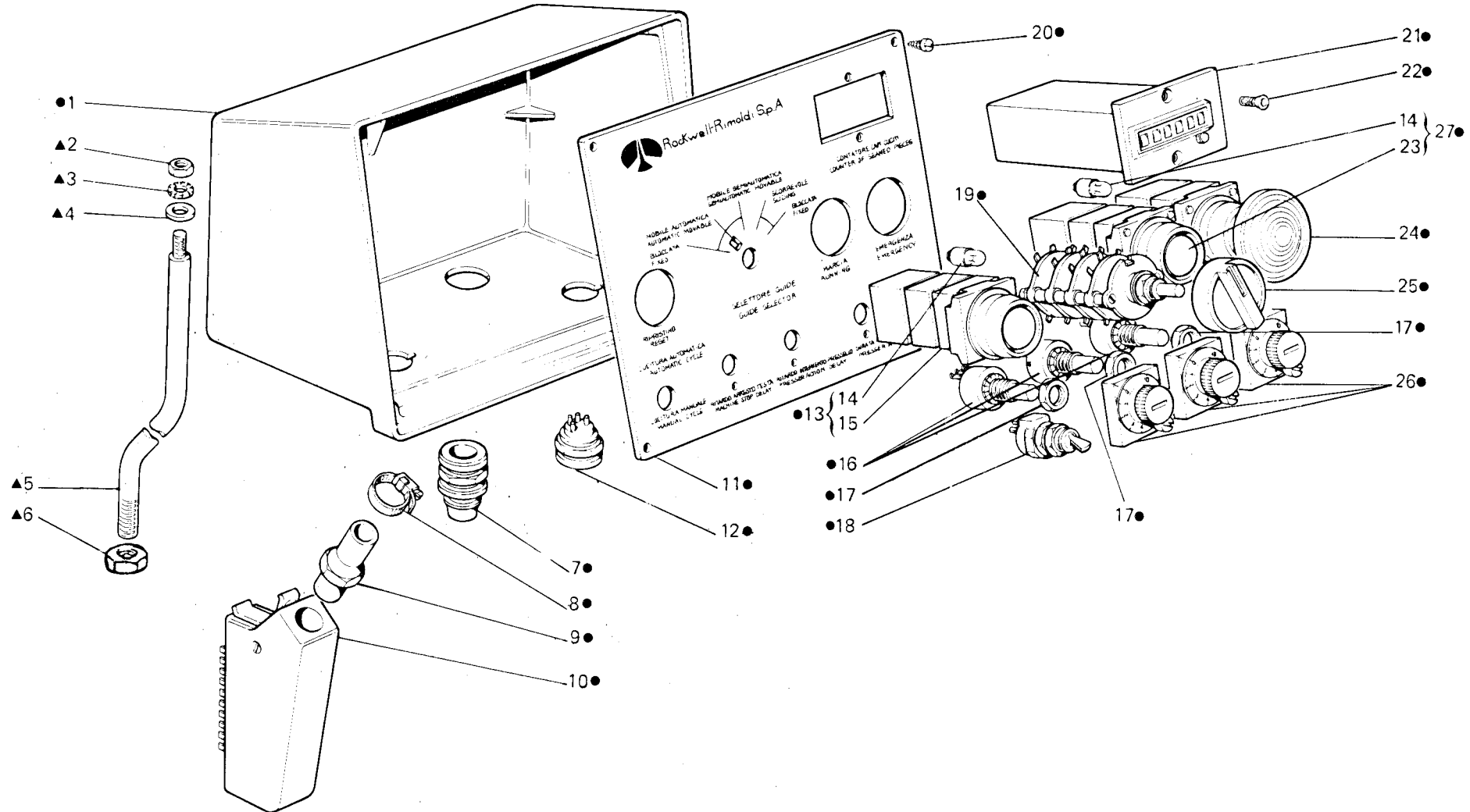


Fig. N. Abb. N.	Part. N. Bestell N. Pieze N. Pieza N.	Qt. Anzahl	DESCRIZIONE	DESCRIPTION	DESCRIPTION	BENENNUNG	DESCRIPCION
●	943317-4-02	1	pulsantiera completa	push-button assembly	poussoir complet		
▲	943315-4-00	1	asta completa	rod assembly	tige complète		
1	943131-0-01	1	scatola	box	boîte		
2	733512-0-00	1	dado	nut	écrou		
3	703312-0-00	1	rondella dentata	washer	rondelle		
4	704113-2-00	1	rondella	washer	rondelle		
5	943114-0-00	1	asta	rod	tige		
6	733009-0-00	1	dado	nut	écrou		
7	943418-4-10	1	pressacavo	cable holder	presse-câble		
8	944385-0-00	1	fascetta	clamp	bride		
9	943438-0-00	1	pressacavo	cable holder	presse-câble		
10	943403-4-00	1	spina	pin	goupille		
11	943115-0-10	1	coperchio	cover	couvercle		
12	923697-0-00	1	presa	socket	prise		
13	941070-4-00	1	pulsante completo	push-button assembly	poussoir complet		
14	925280-0-00	2	lampadina	lamp	lampe		
15	941401-0-00	1	pulsante	push-button	poussoir		
16	923659-0-00	3	potenziometro	potentiometer	potentiomètre		
17	943439-0-00	3	dado	nut	écrou		
18	923594-0-00	1	interruttore	switch	interrupteur		
19	943803-0-00	1	selettore	commutator	commutateur		
20	726411-4-00	4	vite	screw	vis		
21	940416-0-00	1	contaimpuls	counter	numérateur		
22	725610-2-00	2	vite	screw	vis		
23	925278-0-00	1	pulsante	push-button	poussoir		
24	941393-0-00	1	pulsante emergenza	emergency push-button	poussoir urgence		
25	943804-0-00	1	manopola	knob	poignée		
26	923658-0-00	3	manopola	knob	poignée		
27	925277-4-00	1	pulsante completo	push-button assembly	poussoir complet		

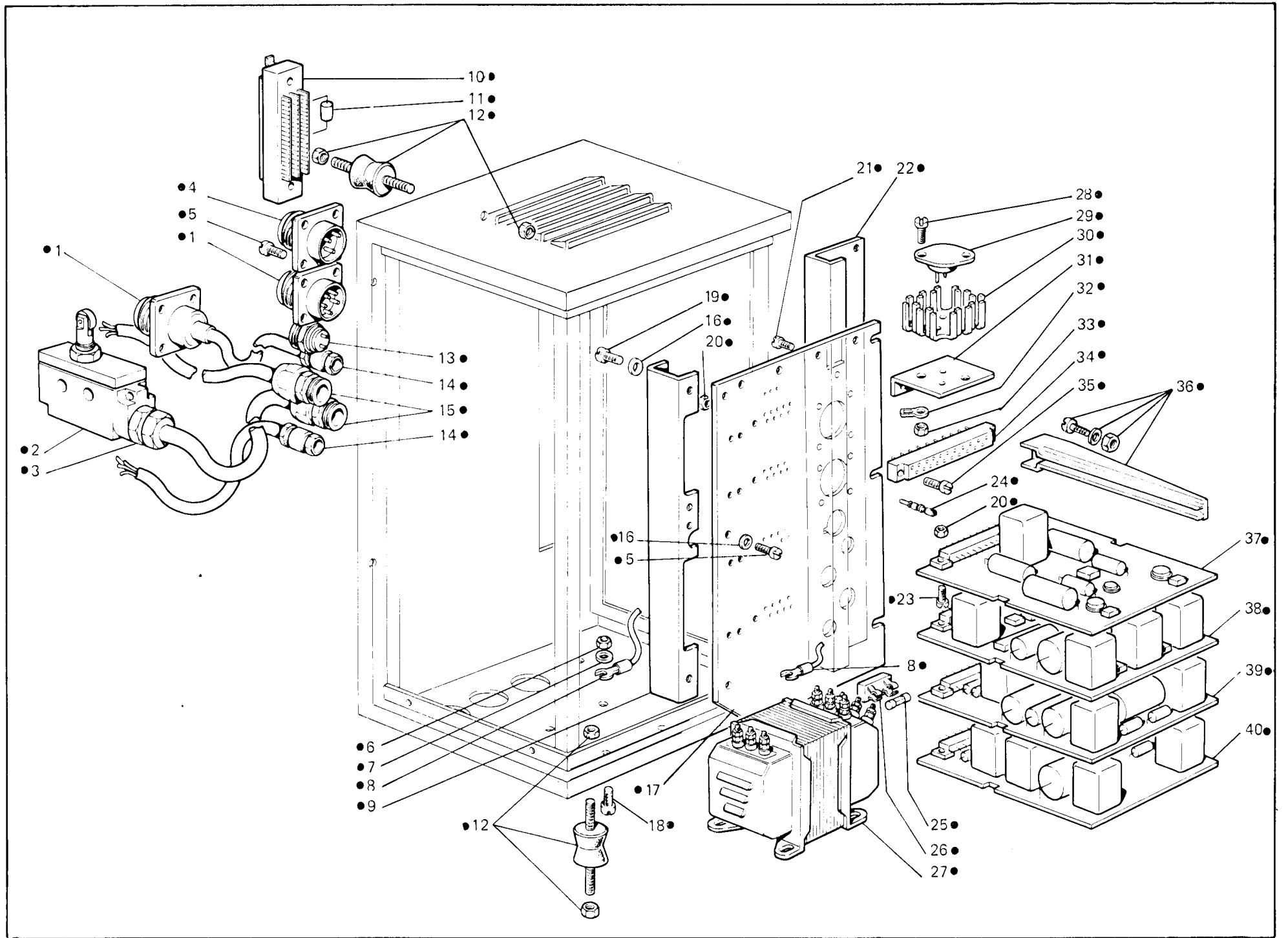


Fig. N. Abb. N.	Part. N. Bestell N. Pieça N. Pieza N.	Qt. Anzahl	DESCRIZIONE	DESCRIPTION	DESCRIPTION	BENENNUNG	DESCRIPCION
●	944460.4-00	1	scatola comandi completa	electrical control box assembly	boîte commande complète		
1	921044.0-10	2	presa	socket	prise		
2	944458.0-00	1	microinterruttore	microswitch	micro-interrupteur		
3	944459.0-00	1	pressacavo	cable holder	presse-câble		
4	921042.0-10	1	presa	socket	prise		
5	741665.0-00	14	vite	screw	vis		
6	733505.2-00	4	dado	nut	écrou		
7	704106.2-00	4	rondella	washer	rondelle		
8	943428.0-00	7	capocorda	terminal	extrémité corde		
9	925604.0-10	1	profilato	section	profilé		
10	943407.4-00	1	presa	socket	prise		
11	923706.0-00	1	diodo	diode	diode		
12	923689.0-00	3	ammortizzatore	damper	amortisseur		
13	923695.0-00	1	presa	socket	prise		
14	941396.0-00	2	pressacavo	cable holder	presse-câble		
15	943417.4-10	2	pressacavo fisso	cable holder	presse-câble		
16	704104.2-00	13	rondella	washer	rondelle		
17	943062.0-01	1	pannello di cablaggio	panel	panneau		
18	721464.2-00	4	vite	screw	vis		
19	722022.0-00	7	vite	screw	vis		
20	733502.0-00	16	dado	nut	écrou		
21	721424.2-00	4	vite	screw	vis		
22	943991.0-00	1	profilato	section	profilé		
23	741495.0-00	8	vite	screw	vis		
24	925625.0-00	59	terminale	terminal	extrémité		
25	921036.0-10	1	fusibile	fuse	fusible		
26	925626.0-00	1	porta fusibile	fuse-box	porte-fusible		
27	941386.0-00	1	trasformatore	transformer	transformateur		
28	722082.0-00	4	vite	screw	vis		
29	925627.0-00	2	transistor	transistor	transistor		
30	925634.0-00	2	dissipatore	dissipator	dissipateur		
31	925630.0-00	2	squadretta	bracket	équerre		
32	925305.0-00	2	terminale	terminal	extrémité		
33	733503.0-00	4	dado	nut	écrou		
34	925629.0-00	4	connettore	connection	connecteur		
35	721481.0-00	8	vite	screw	vis		
36	924329.0-00	4	guida per pannello	guide for panel	guide pour panneau		
37	941088.4-00	1	pannello URA	panel	panneau		
38	943107.4-00	1	pannello T	panel	panneau		
39	943105.4-02	1	pannello Q1	panel	panneau		
40	943106.4-01	1	pannello R1	panel	panneau		

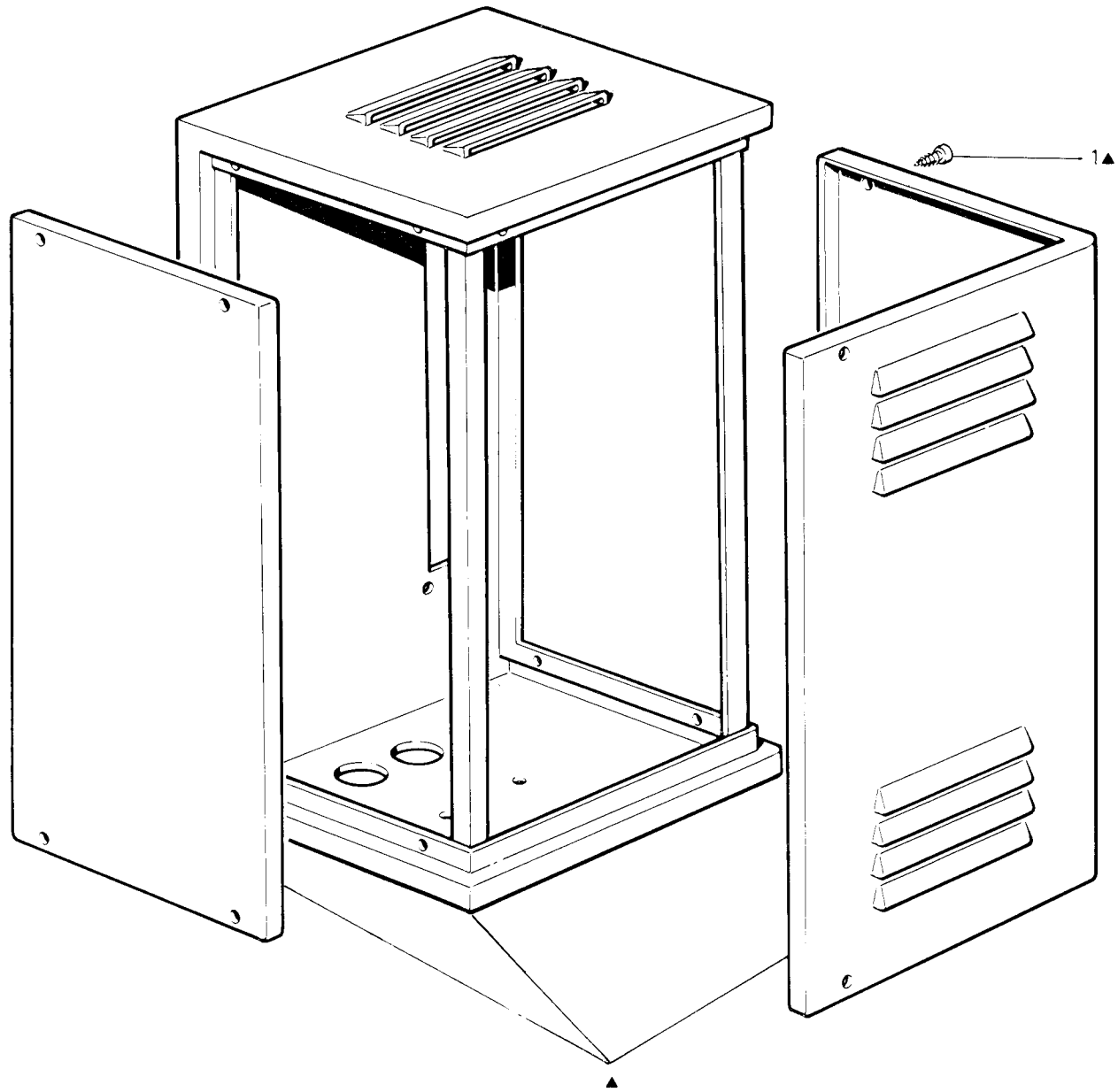


Fig. N. Abb. N.	Part. N. Bestell N. Piece N. Pieza N.	Qt. Anzahl	DESCRIZIONE	DESCRIPTION	DESCRIPTION	BENENNUNG	DESCRIPCION
▲ 1	943089.4.00 726433.4.00	1 8	scatola vite autofilettante	box screw	boite vis		

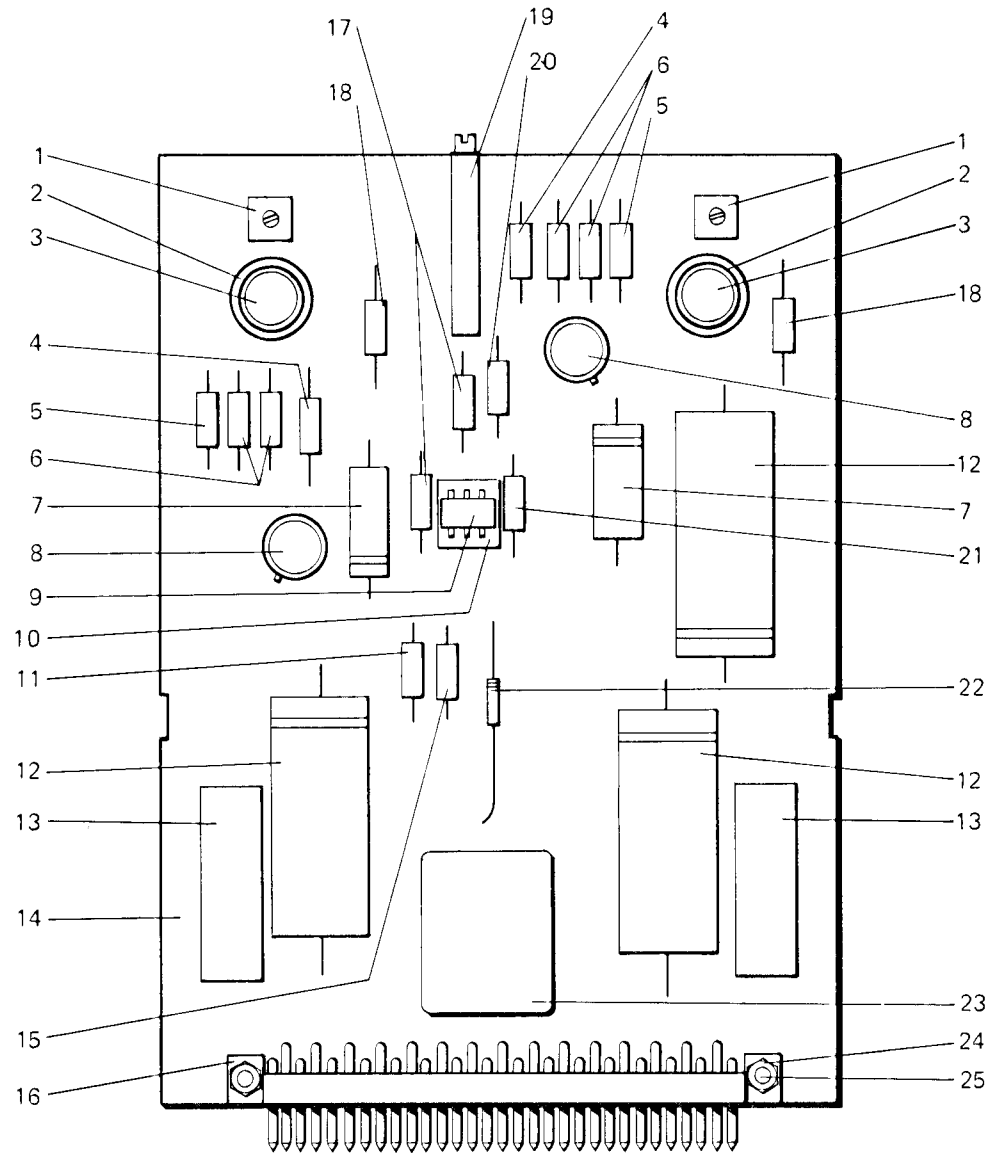


Fig. N. Abb. N.	Part. N. Bestell N. Piece N. Pieza N.	Qt. Anzahl	DESCRIZIONE	DESCRIPTION	DESCRIPTION	BENENNUNG	DESCRIPCION
—	941088-4-00	1	pannello URA completo	panel assembly	panneau complet		
1	925623-0-01	2	potenziometro	potentiometer	potentiomètre		
2	923559-0-00	2	zoccolo	block	socle		
3	925635-0-00	2	integrato	integrator	integrateur		
4	925657-0-00	2	resistenza	resistor	résistance		
5	925660-0-00	2	resistenza	resistor	résistance		
6	925655-0-00	4	resistenza	resistor	résistance		
7	925637-0-00	2	condensatore	condenser	condensateur		
8	925632-0-00	2	transistor	transistor	transistor		
9	925631-0-00	1	integrato	integrator	integrateur		
10	923558-0-00	1	zoccolo	block	socle		
11	925663-0-00	1	resistenza	resistor	résistance		
12	924319-0-00	3	condensatore	condenser	condensateur		
13	941399-0-00	2	raddrizzatore	rectifier	redresseur		
14	941148-0-00	1	pannello	panel	panneau		
15	925656-0-00	1	resistenza	resistor	résistance		
16	925628-0-00	1	connettore	connection	connecteur		
17	925661-0-00	2	resistenza	resistor	résistance		
18	925658-0-00	2	resistenza	resistor	résistance		
19	923630-0-00	1	potenziometro	potentiometer	potentiomètre		
20	925662-0-00	1	resistenza	resistor	résistance		
21	925659-0-00	1	resistenza	resistor	résistance		
22	923409-0-00	1	diodo	diode	diode		
23	923629-0-00	1	relé	relay	relays		
24	733502-0-00	2	dado	nut	écrou		
25	741495-0-00	2	vite	screw	vis		



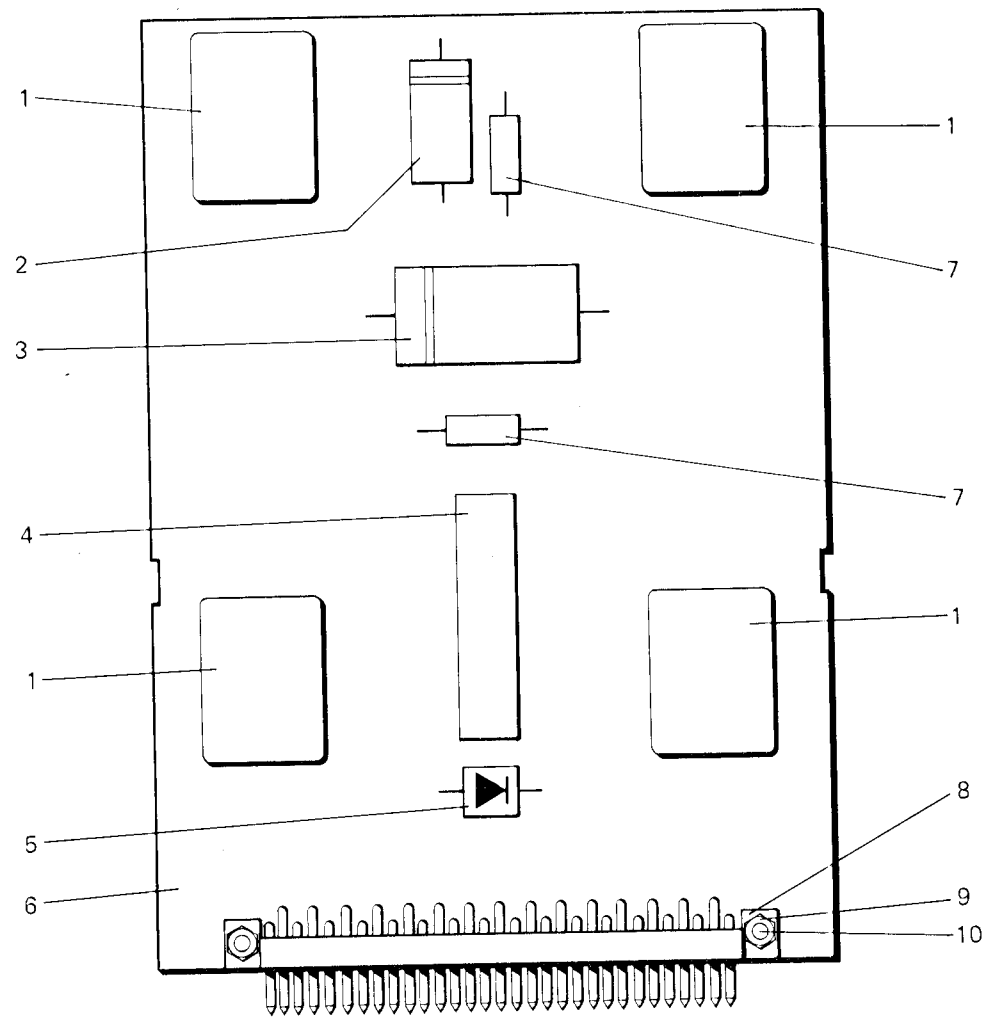


Fig. N. Abb. N.	Part. N. Bestell N. Piece N. Pieza N.	Qt. Anzahl	DESCRIZIONE	DESCRIPTION	DESCRIPTION	BENENNUNG	DESCRIPCION
—	943107-4-00	1	pannello "T" completo	panel assembly	panneau complet		
1	923629-0-00	4	relé	relay	relays		
2	921020-0-10	1	condensatore	condenser	condensateur		
3	921021-0-10	1	condensatore	condenser	condensateur		
4	941399-0-00	1	raddrizzatore	rectifier	redresseur		
5	923706-0-00	1	diodo	diode	diode		
6	943100-0-00	1	pannello	panel	panneau		
7	921012-0-10	2	resistenza	resistor	résistance		
8	925628-0-00	1	connettore	connection	connecteur		
9	733502-0-00	2	dado	nut	écrou		
10	741495-0-00	2	vite	screw	vis		

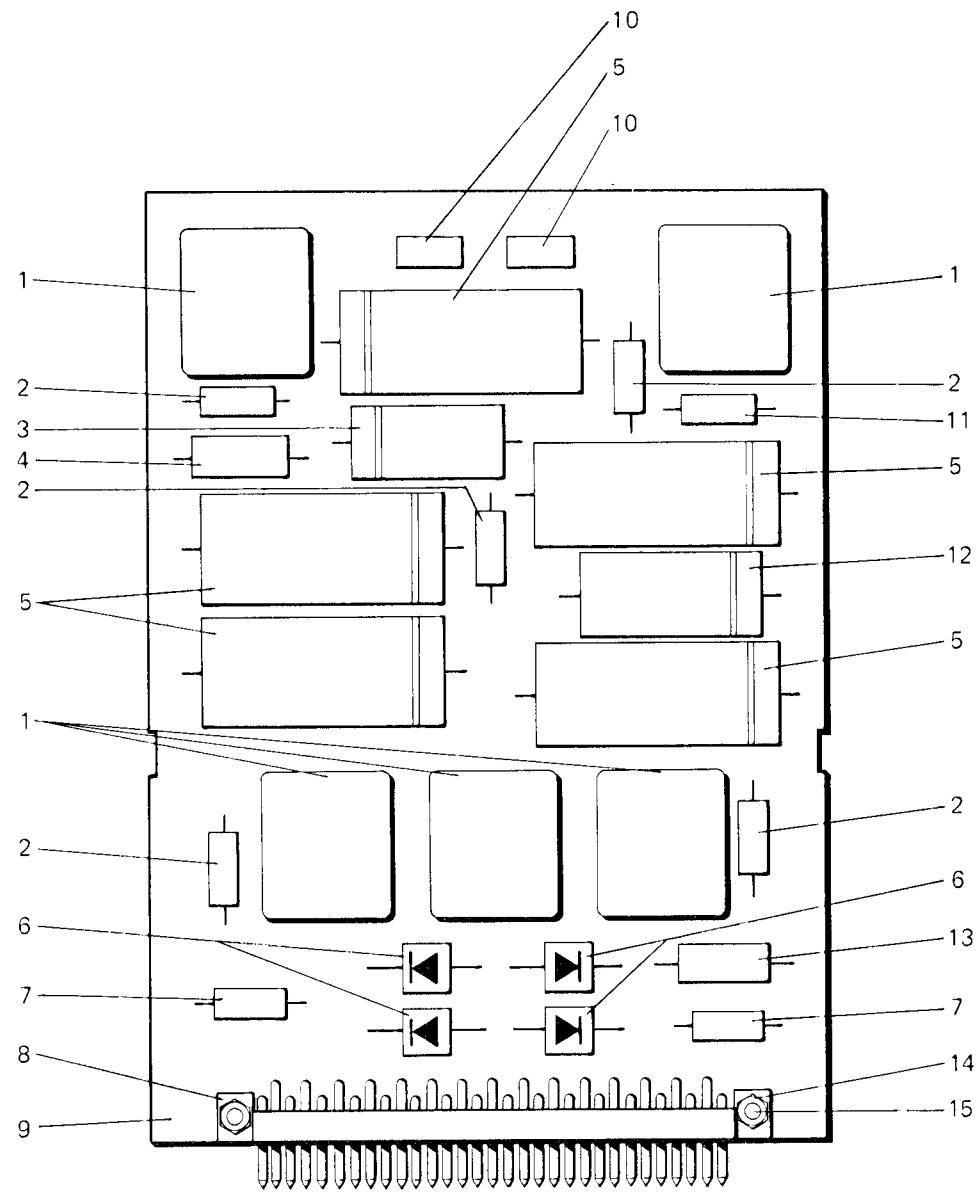


Fig. N. Abb. N.	Part. N. Piece N. Bestell N. Pieza N.	Qt. Anzahl	DESCRIZIONE	DESCRIPTION	DESCRIPTION	BENENNUNG	DESCRIPCION
—	943105-4-02	1	pannello Q1 completo	panel assembly	panneau complet		
1	923629-0-00	5	relé	relay	relays		
2	921012-0-10	5	resistenza	resistor	résistance		
3	921021-0-10	1	condensatore	condenser	condensateur		
4	943799-0-00	1	resistenza	resistor	résistance		
5	923749-0-00	5	condensatore	condenser	condensateur		
6	923706-0-00	4	diodo	diode	diode		
7	921013-0-10	2	resistenza	resistor	résistance		
8	925628-0-00	1	connettore	connection	connecteur		
9	943060-0-02	1	pannello	panel	panneau		
10	925639-0-00	2	potenziometro	potentiometer	potentiomètre		
11	943432-0-00	1	resistenza	resistor	résistance		
12	941432-0-00	1	condensatore	condenser	condensateur		
13	941433-0-00	1	resistenza	resistor	résistance		
14	733502-0-00	2	dado	nut	écrou		
15	741495-0-00	2	vite	screw	vis		

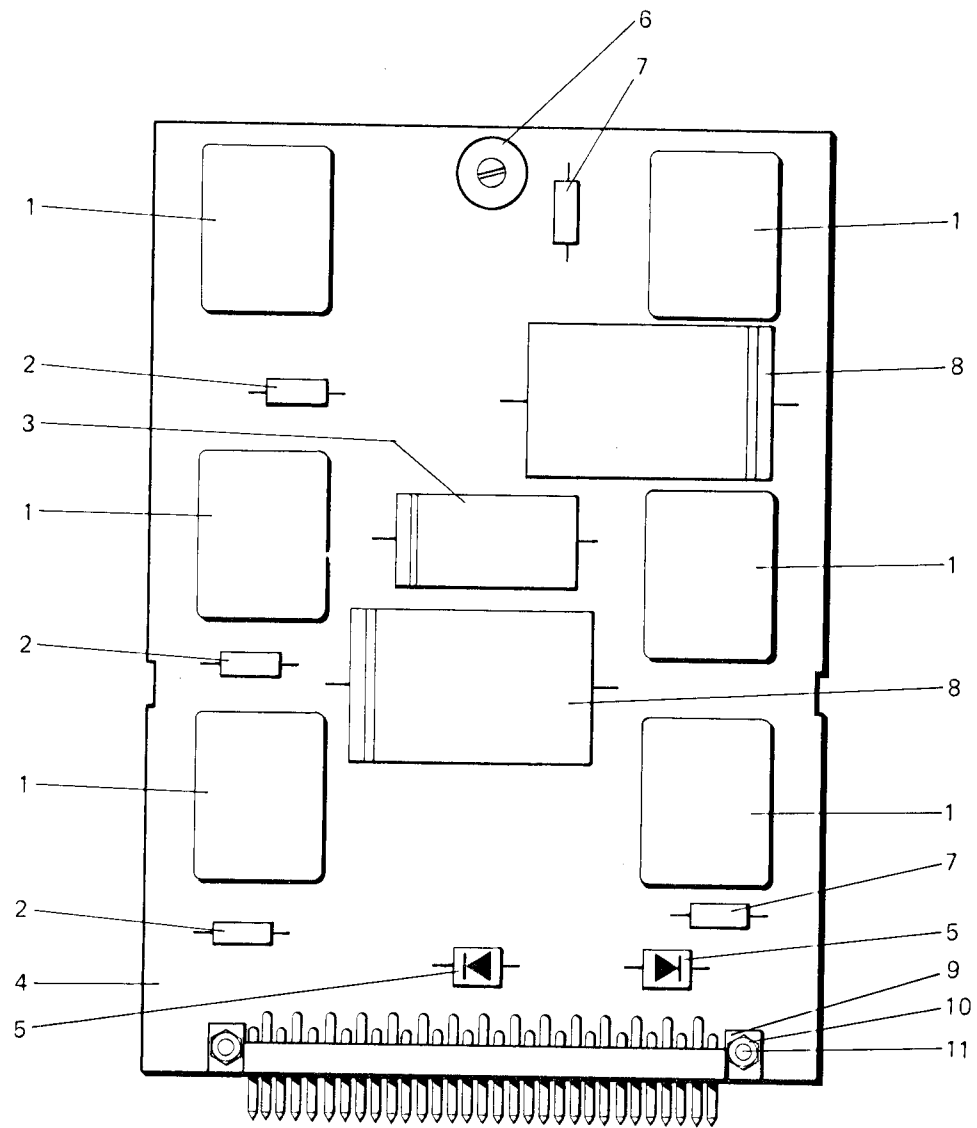


Fig. N. Abb. N.	Part. N. Bestell N. Piece N. Pieza N.	Qt. Anzahl	DESCRIZIONE	DESCRIPTION	DESCRIPTION	BENENNUNG	DESCRIPCION
—	943106-4-01	1	pannello "R1" completo	panel assembly	panneau complet		
1	923629-0-00	6	relé	relay	relays		
2	921012-0-10	3	resistenza	resistor	résistance		
3	941432-0-00	1	condensatore	condenser	condensateur		
4	943061-0-10	1	pannello	panel	panneau		
5	923706-0-00	2	diode	diode	diode		
6	941424-0-00	1	potenziometro	potentiometer	potentiomètre		
7	921013-0-10	2	resistenza	resistor	résistance		
8	923749-0-00	2	condensatore	condenser	condesateur		
9	925628-0-00	1	connettore	connection	connecteur		
10	733502-0-00	2	dado	nut	écrou		
11	741495-0-00	2	vite	screw	vis		

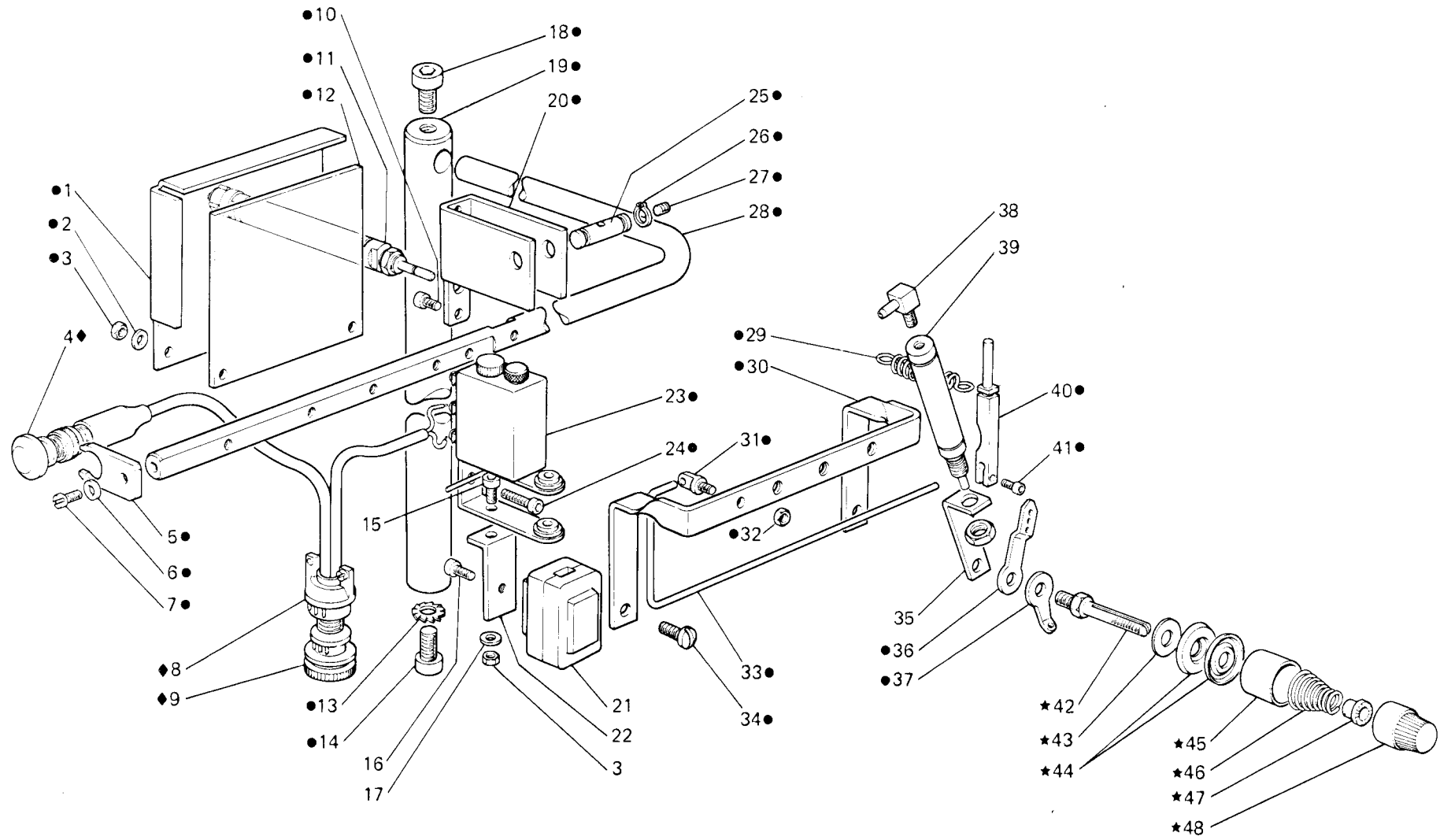


Fig. N. Abb. N.	Part. N. Bestell N. Piece N. Pieza N.	Qt. Anzahl	DESCRIZIONE	DESCRIPTION	DESCRIPTION	BENENNUNG	DESCRIPCION
●	943354-4-00	1	controllo fili completo	thread control assembly	contrôle fils complet		
★	206341-4-00	3	tensione completa	tension assembly	tension complète		
◆	943274-4-00	1	pulsante completo	push-button assembly	poussoir complet		
1	943349-0-00	1	carter	cover	carter		
2	704306-2-00	2	rondella	washer	rondelle		
3	733505-2-00	3	dado	nut	écrou		
4	943433-0-00	1	pulsante	push-button	poussoir		
5	943147-0-00	1	piastrina	plate	plaque		
6	704518-2-00	1	rondella	washer	rondelle		
7	742222-2-00	1	vite	screw	vis		
8	921064-0-10	1	pressacavo	cable holder	presse-câble		
9	921063-0-10	1	spina	pin	goupille		
10	722421-2-00	2	vite	screw	vis		
11	941408-4-01	1	pistone	piston	piston		
12	943359-0-00	1	piastrina	plate	plaque		
13	703312-0-00	1	rondella	washer	rondelle		
14	722465-2-00	1	vite	screw	vis		
15	722403-2-00	1	vite	screw	vis		
16	722401-2-00	1	vite	screw	vis		
17	704106-2-00	1	rondella	washer	rondelle		
18	722445-2-00	1	vite	screw	vis		
19	943334-0-00	1	supporto	support	support		
20	943336-0-00	1	supporto	support	support		
21	303456-0-20	1	blocchetto	block	bloc		
22	944028-0-10	1	squadretta	bracket	équerre		
23	943266-0-00	3	controllo fili	thread control	contrôle fils		
24	721514-0-00	2	vite	screw	vis		
25	943333-0-00	1	perno	pin	pivot		
26	700008-0-00	2	anello elastico	spring ring	anneau ressort		
27	729032-0-00	1	vite	screw	vis		
28	943346-0-00	1	supporto	support	support		
29	921100-0-10	1	molla	spring	ressort		
30	943347-0-00	1	supporto	support	support		
31	206711-0-00	1	passafilo	thread guide	passe-fil		
32	733503-2-00	1	dado	nut	écrou		
33	943348-0-00	1	leva	lever	levier		
34	723266-2-00	2	vite	screw	vis		
35	944027-0-00	1	squadretta	bracket	équerre		
36	308501-0-01	3	passafilo	thread guide	passe-fil		
37	203460-0-10	3	passafilo	thread guide	passe-fil		
38	944495-0-00	1	raccordo	pipe connection	raccord		
39	940428-0-00	1	cilindro	cylinder	cylindre		
40	943330-0-00	1	perno	pin	pivot		
41	722400-2-00	1	vite	screw	vis		
42	206747-0-01	3	perno	pin	pivot		
43	206754-0-00	3	rondella	washer	rondelle		
44	300218-0-10	6	disco tensione	tension disc	disque tension		
45	202556-0-00	3	scodellino	cup	cuvette		



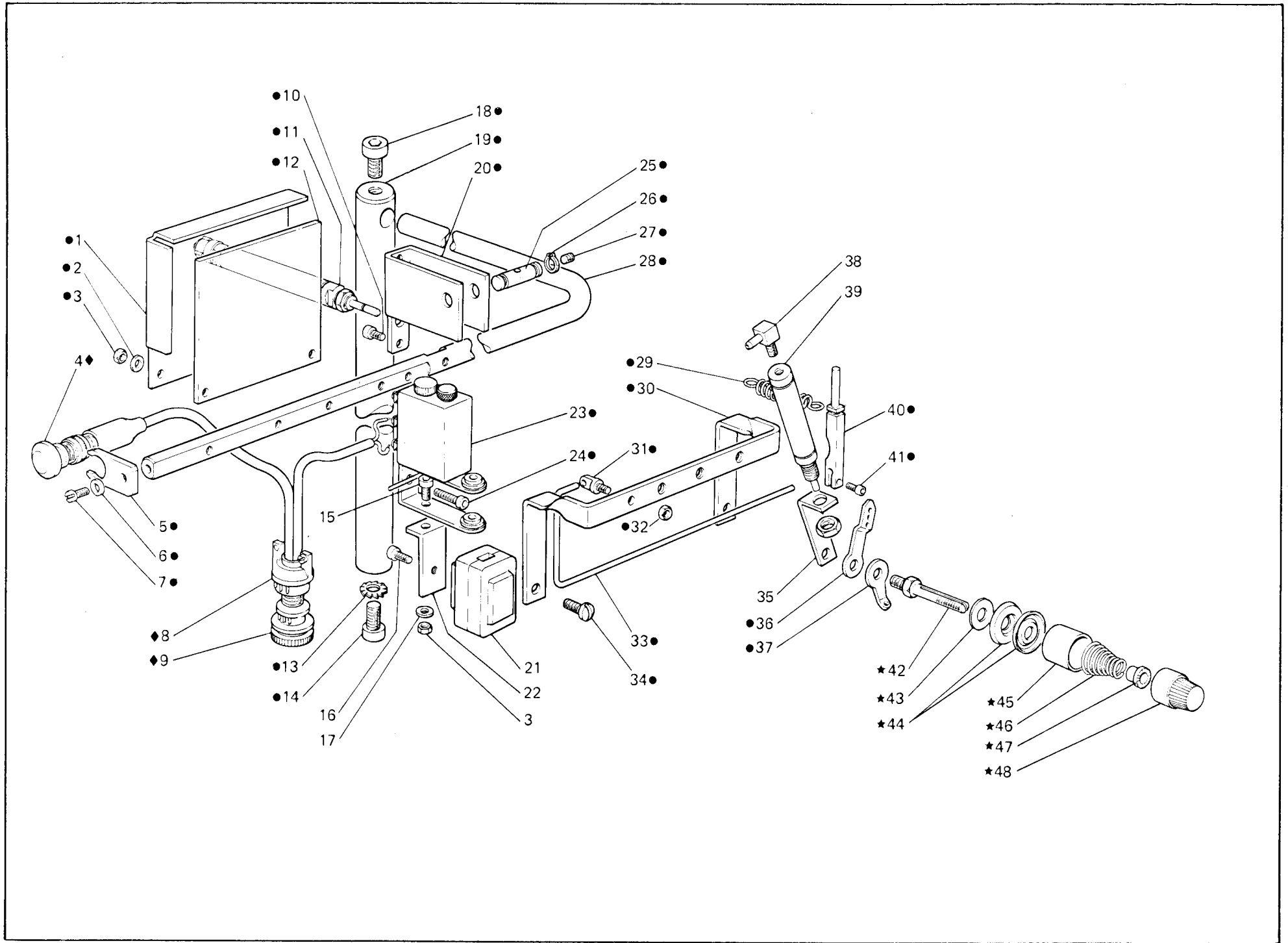


Fig. N. Abb. N.	Part. N. Bestell N. Piece N. Pieza N.	Qt. Anzahl	DESCRIZIONE	DESCRIPTION	DESCRIPTION	BENENNUNG	DESCRIPCION
46	202227-0-10	3	molla	spring	ressort		
47	202229-0-10	3	bussola	bush	bague		
48	202558-2-00	3	pomolo	knob	pommeau		

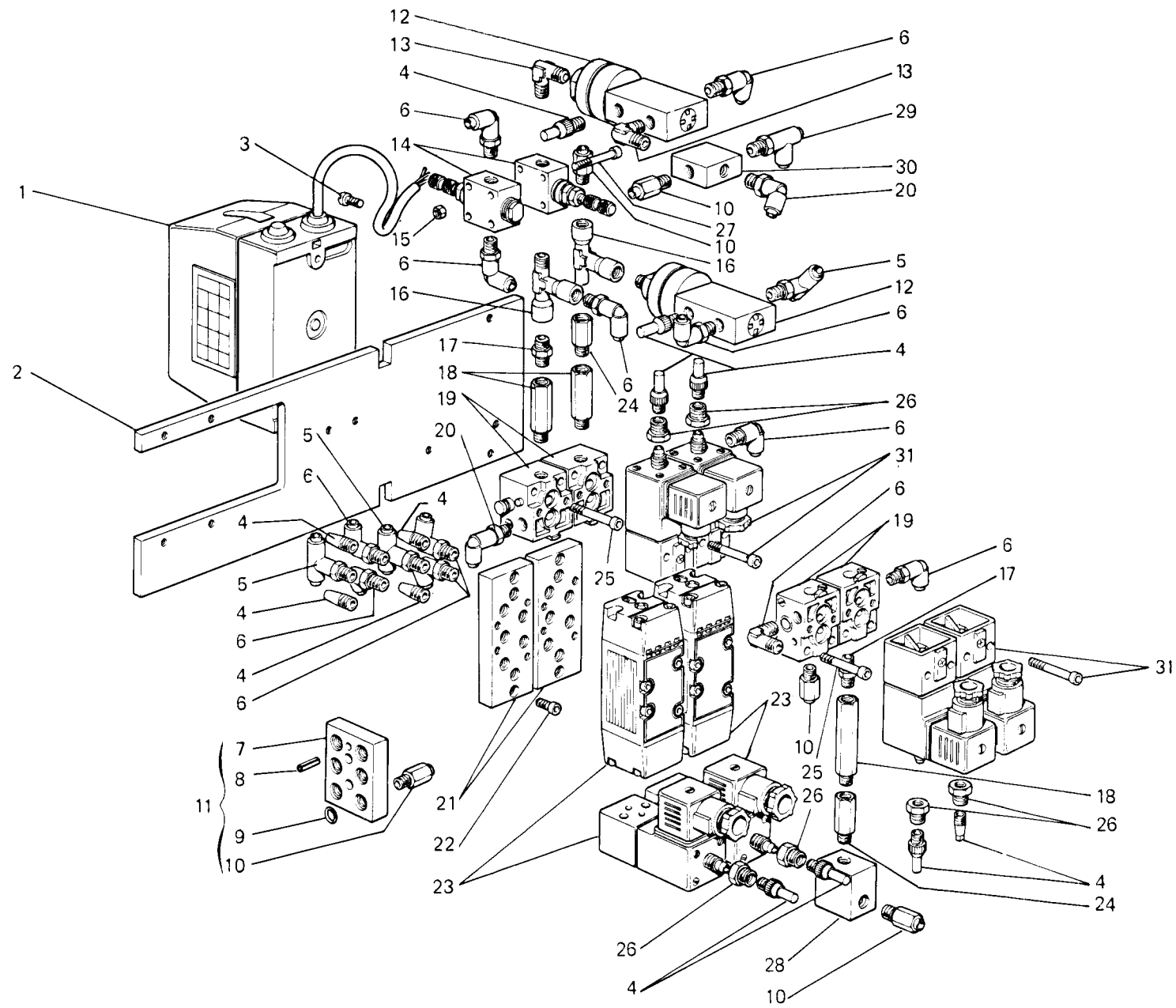


Fig. N. Abb. N.	Part. N. Bestell N. Piece N. Pieza N.	Qt. Anzahl	DESCRIZIONE	DESCRIPTION	DESCRIPTION	BENENNUNG	DESCRIPCION
—	943215-4-01	1	gruppo elettrovalvole	electrovalve group	groupe soupape électrique		
1	910370-4-10	1	interruttore	switch	interrupteur		
2	943027-0-30	1	piastra	plate	plaque		
3	721484-2-00	2	vite	screw	vis		
4	924851-0-10	12	silenziatore	silencer	silencieux		
5	941518-4-00	3	raccordo	pipe connection	raccord		
6	941511-4-00	12	raccordo	pipe connection	raccord		
7	941116-0-00	1	distributore	distributor	distributeur		
8	707283-0-00	1	spina	pin	goupille		
9	701110-0-00	6	guarnizione	gasket	garniture		
10	941503-4-00	10	raccordo	pipe connection	raccord		
11	943324-3-00	1	distributore completo	distributor assembly	distributeur complet		
12	941371-4-00	2	valvola	valve	soupape		
13	943441-0-00	2	raccordo	pipe connection	raccord		
14	923800-0-00	2	dosatore	dosimeter	doseur		
15	733505-2-00	2	dado	nut	écrou		
16	926305-0-00	2	raccordo	pipe connection	raccord		
17	923802-0-00	2	raccordo	pipe connection	raccord		
18	922562-0-10	2	prolunga	extension	extension		
19	942981-4-00	4	base	base	base		
20	941513-4-00	2	raccordo	pipe connection	raccord		
21	942984-0-00	2	basetta	base	base		
22	722432-2-00	4	vite	screw	vis		
23	940469-4-01	2	elettrodistributore	electric distributor	distributeur électrique		
24	943572-0-00	2	raccordo	pipe connection	raccord		
25	722481-2-00	4	vite	screw	vis		
26	943202-0-00	6	riduzione	reduction	réduction		
27	722541-2-00	2	vite	screw	vis		
28	941419-0-00	1	scarico rapido	valve	soupape		
29	941524-4-00	1	raccordo	pipe connection	raccord		
30	941376-0-00	1	raccordo	pipe connection	raccord		
31	940421-4-00	4	elettrovalvole	electrovalve	soupape électrique		

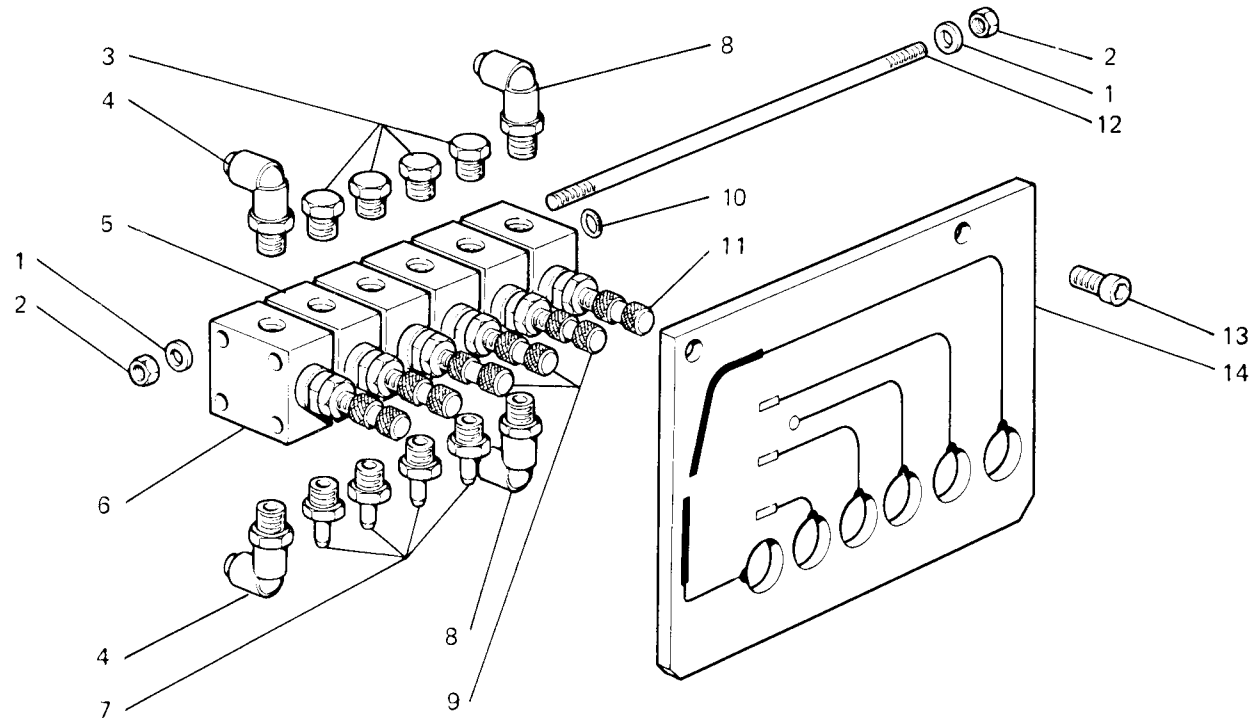


Fig. N. Abb. N.	Part. N. Bestell N. Piece N. Pieza N.	Qt. Anzahl	DESCRIZIONE	DESCRIPTION	DESCRIPTION	BENENNUNG	DESCRIPCION
1	704106-2-00	4	rondella	washer	rondelle		
2	733505-2-00	4	dado	nut	écrou		
3	925779-0-00	4	tappo	plug	bouchon		
4	941512-4-00	2	raccordo	pipe connection	raccord		
5	943059-0-00	1	dosatore	dosimeter	doseur		
6	922769-0-00	1	dosatore	dosimeter	doseur		
7	924870-0-10	4	attacco	coupling	raccord		
8	941511-4-00	2	raccordo	pipe connection	raccord		
9	943058-0-00	3	dosatore	dosimeter	doseur		
10	701004-0-00	4	anello di tenuta	retainer ring	bague d'étanchéité		
11	943063-0-00	1	dosatore	dosimeter	doseur		
12	941108-0-00	2	tirante	tie-rod	tirant		
13	722422-2-00	2	vite	screw	vis		
14	943735-0-00	1	targhetta	plate	plaque		

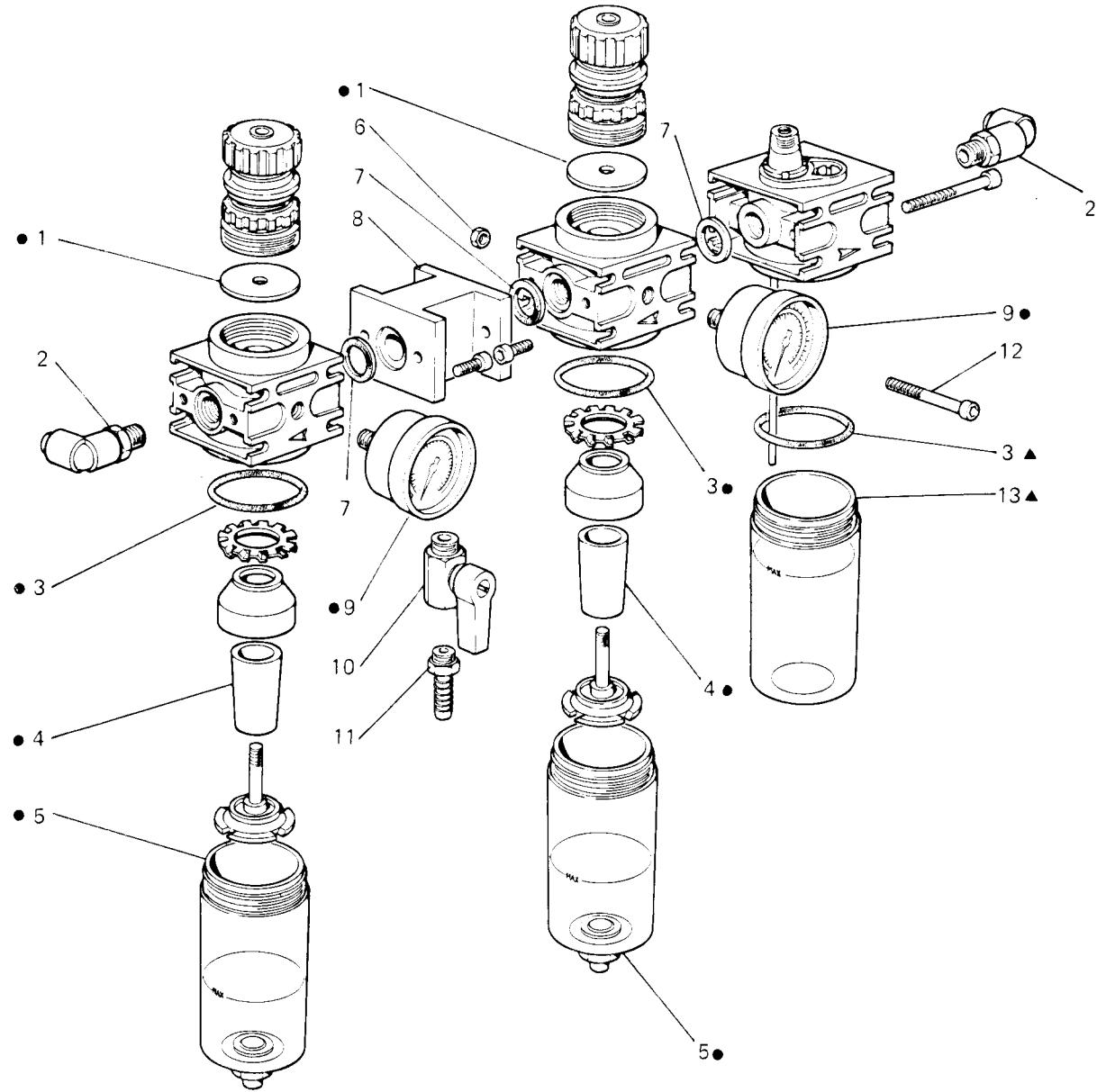


Fig. N. Abb. N.	Part. N. Bestell N. Piece N. Pieza N.	Qt. Anzahl	DESCRIZIONE	DESCRIPTION	DESCRIPTION	BENENNUNG	DESCRIPCION
—	941280-4-10	1	gruppo F.R.L. "TREGI"	"TREGI" F.R.L. group	groupe F.R.L. "TREGI"		
●	941605-4-00	2	filtro riduttore	reduction unit filter	filtre réduction		
▲	941601-4-00	1	lubrificatore	lubrication	lubrification		
1	941608-0-00	2	membrana	membrane	membrane		
2	941514-4-00	2	raccordo	pipe connection	raccord		
3	701046-0-00	3	guarnizione	gasket	garniture		
4	941617-0-00	2	filtro	filter	filtre		
5	941615-0-00	2	tazza	container	tasse		
6	733505-2-00	2	dado	nut	écrou		
7	941602-0-00	3	guarnizione	gasket	garniture		
8	941603-0-00	1	giunzione	junction	assemblage		
9	941606-0-00	2	manometro	manometer	manomètre		
10	941604-0-00	1	rubinetto	cock	robinet		
11	922775-0-00	1	portagomma	dumper holder	porte caoutchouc		
12	722571-2-00	2	vite	screw	vis		
13	941611-0-00	1	tazza	container	tasse		



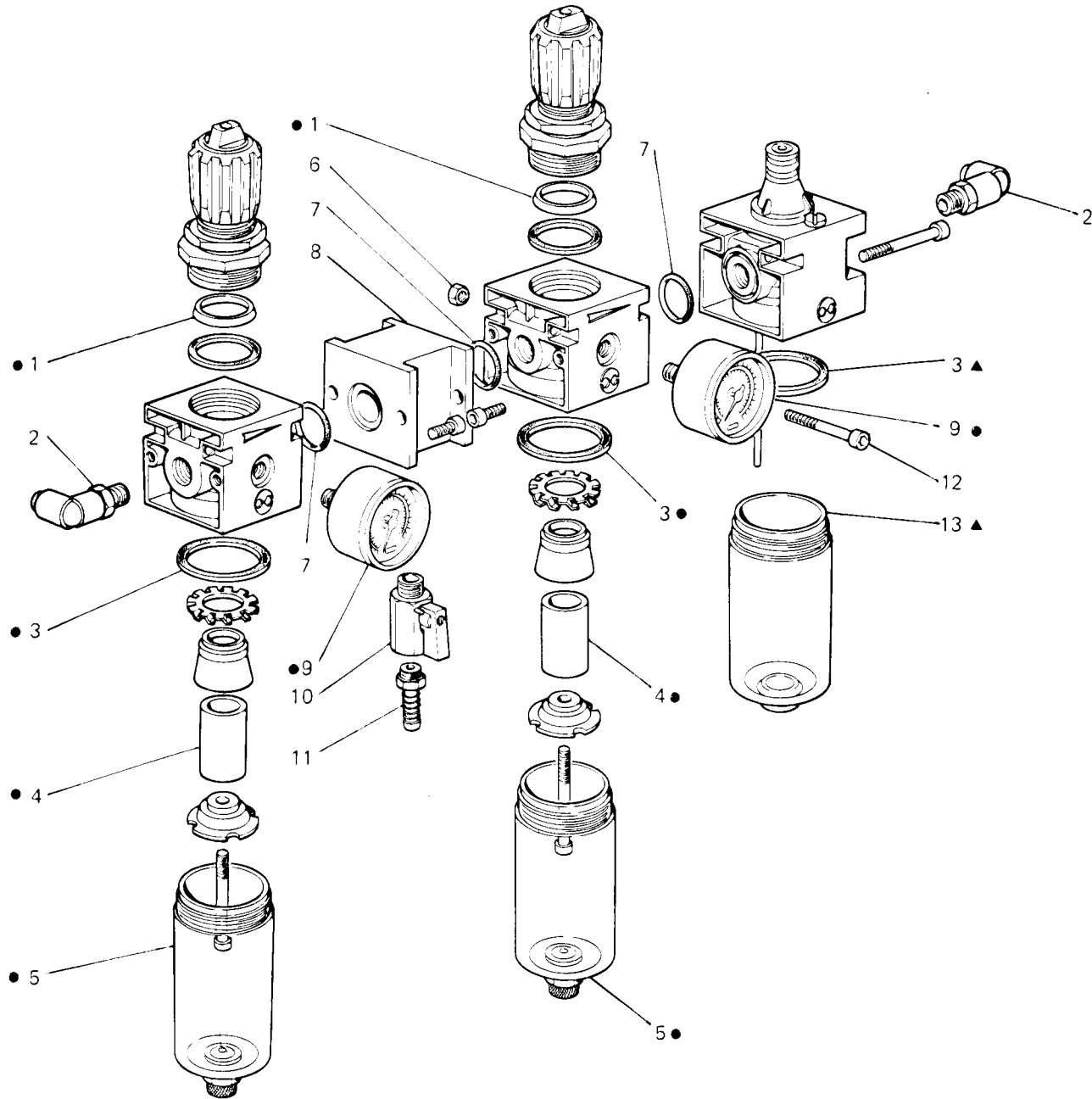


Fig. N. Abb. N.	Part. N. Bestell N. Piece N. Pieza N.	Qt. Anzahl	DESCRIZIONE	DESCRIPTION	DESCRIPTION	BENENNUNG	DESCRIPCION
—	941280-4-10	1	gruppo F.R.L. "Metal Work"	"Metal Work" F.R.L. group	groupe F.R.L. "Metal Work"		
●	941610-4-00	2	filtro riduttore	reduction unit filter	filtre réducteur		
▲	941607-4-00	1	lubrificatore	lubrication	lubrification		
1	941613-0-00	2	guarnizione	gasket	garniture		
2	941514-4-00	2	raccordo	pipe connection	raccord		
3	941616-0-00	3	guarnizione	gasket	garniture		
4	941618-0-00	2	filtro	filter	filtre		
5	941614-0-00	2	tazza	container	tasse		
6	733505-2-00	2	dado	nut	écrou		
7	701033-0-00	3	guarnizione	gasket	garniture		
8	941609-0-00	1	giunzione	junction	assemblage		
9	941606-0-00	2	manometro	manometer	manomètre		
10	941604-0-00	1	rubinetto	cock	robinet		
11	922775-0-00	1	portagomma	dumper holder	porte caoutchouc		
12	722551-2-00	2	vite	screw	vis		
13	941612-0-00	1	tazza	container	tasse		

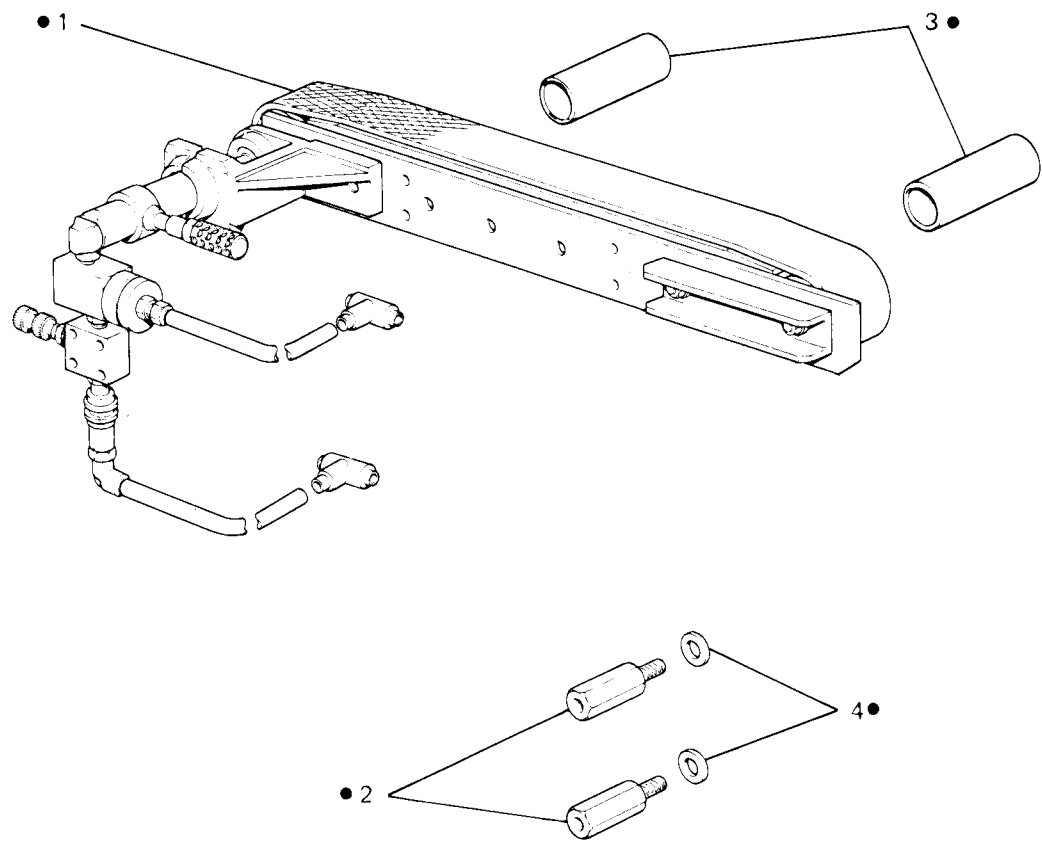


Fig. N. Abb. N.	Part. N. Bestell N. Piece N. Pieza N.	Qt. Anzahl	DESCRIZIONE	DESCRIPTION	DESCRIPTION	BENENNUNG	DESCRIPCION
●	943680-5-00	1	gruppo trascinatore laterale compl.	side conveyer assembly	convoyeur latéral complet		
1	943692-4-00	1	gruppo trascinatore	conveyer assembly	groupe convoyeur		
2	942983-0-00	2	distanziale	spacer	entretoise		
3	943688-0-00	2	distanziale 92mm	spacer 92 mm	entretoise 92 mm		
4	704318-4-00	2	rondella	washer	rondelle		

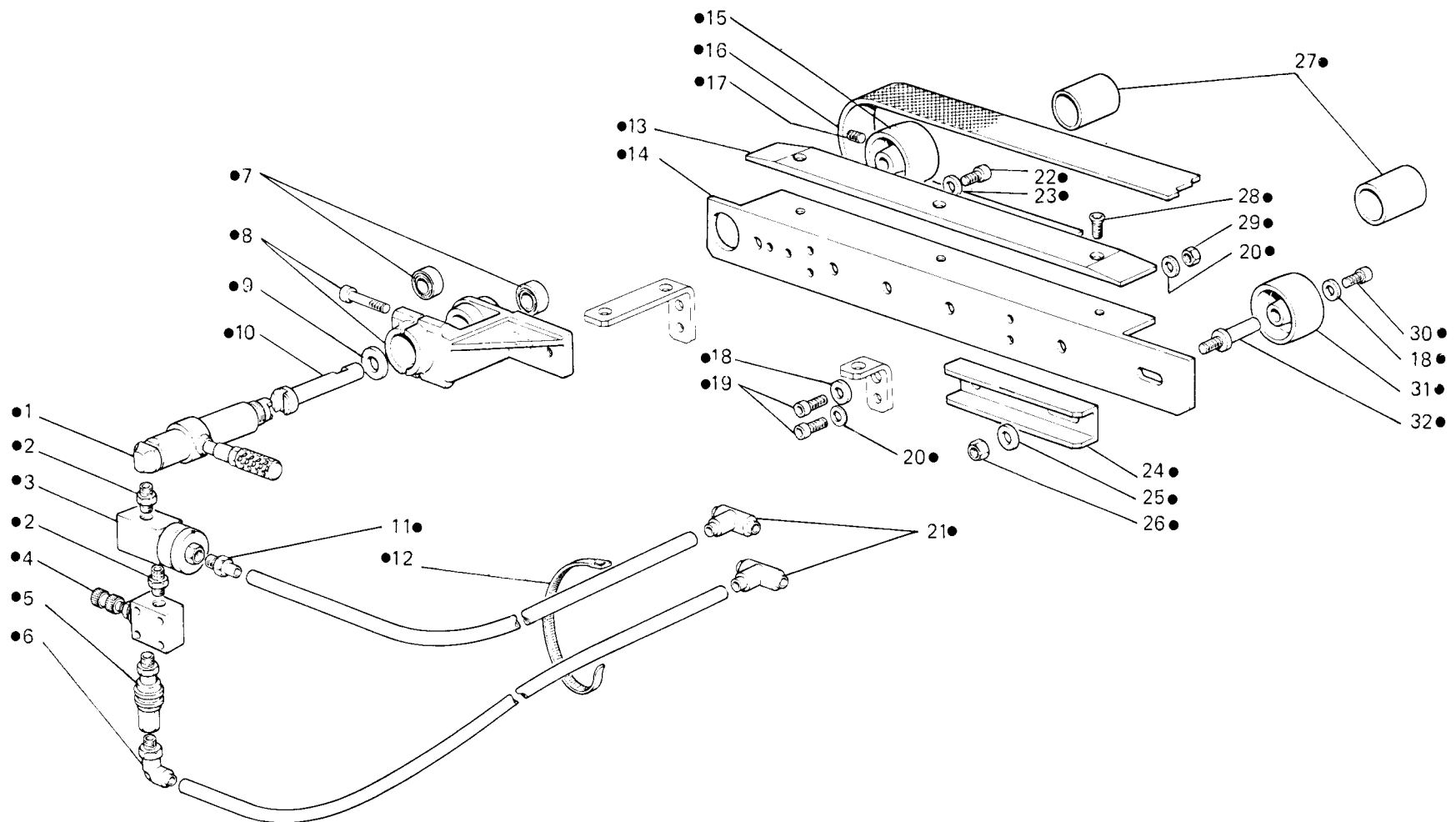


Fig. N. Abb. N.	Part. N. Bestell N. Piece N. Pieza N.	Qt. Anzahi	DESCRIZIONE	DESCRIPTION	DESCRIPTION	BENENNUNG	DESCRIPCION
●	943692-4-00	1	gruppo trascinatore laterale	side conveyer assembly	groupe convoyeur latéral		
1	943662-4-01	1	motore pneumatico	pneumatic motore	moteur pneumatique		
2	923802-0-00	2	raccordo	pipe connection	raccord		
3	941371-4-00	1	valvola a 3 vie	3-way valve	soupape à trois voies		
4	923800-0-00	1	dosatore	dosimeter	doseur		
5	943329-0-00	1	rubinetto a corsoio	cock	robinet		
6	941511-4-00	1	raccordo	pipe connection	raccord		
7	202389-0-10	2	cuscinetto	bearing	coussinet		
8	943676-2-00	1	supporto	support	support		
9	704113-2-00	1	rondella	washer	rondelle		
10	943681-0-00	1	perno	pin	pivot		
11	941503-4-00	1	raccordo	pipe connection	raccord		
12	920258-0-10	5	cinturino fissacavo	strap	bride		
13	943666-0-00	1	pattino	sliding block	patin		
14	943682-0-00	1	supporto	support	support		
15	943668-0-00	1	puleggia conduttrice	pulley	poulie		
16	943675-0-00	1	cinghia	belt	courroie		
17	729054-2-00	1	vite	screw	vis		
18	704512-2-00	3	rondella	washer	rondelle		
19	722442-2-00	4	vite	screw	vis		
20	704108-2-00	6	rondella	washer	rondelle		
21	941538-4-00	2	raccordo	pipe connection	raccord		
22	722443-2-00	2	vite	screw	vis		
23	704109-2-00	2	rondella	washer	rondelle		
24	943687-0-00	1	profilato	section	profilé		
25	704011-4-00	3	rondella	washer	rondelle		
26	733510-2-00	1	dado	nut	écrou		
27	943683-0-00	2	distanziale lungh. 46 mm.	spacer	entretoise		
28	725612-2-00	3	vite	screw	vis		
29	733507-2-00	4	dado	nut	écrou		
30	722422-2-00	1	vite	screw	vis		
31	943669-0-00	1	puleggia	pulley	poulie		
32	943670-0-00	1	perno	pin	pivot		

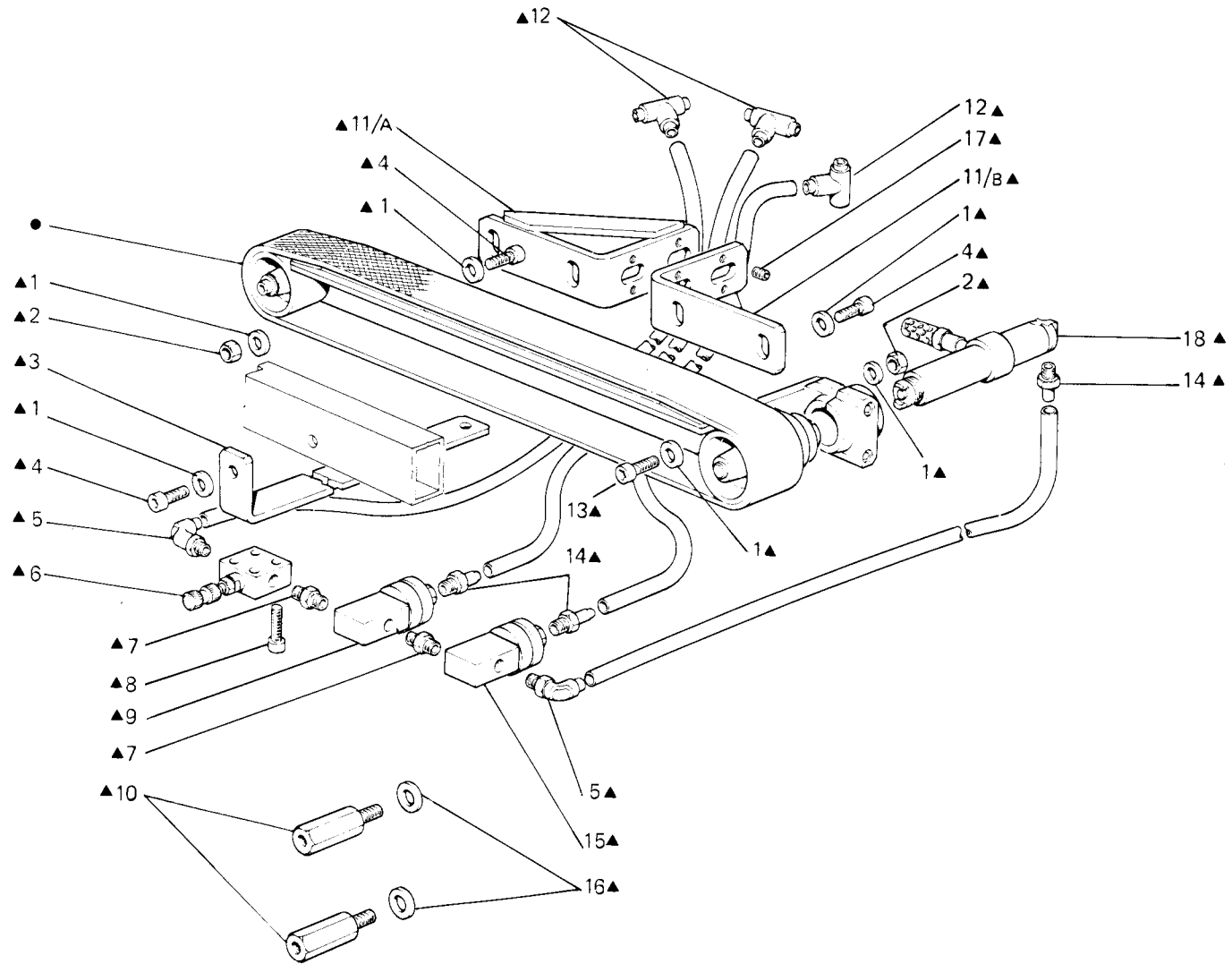


Fig. N. Abb. N.	Part. N. Bestell N. Piece N. Pieza N.	Qt. Anzahl	DESCRIZIONE	DESCRIPTION	DESCRIPTION	BENENNUNG	DESCRIPCION
●▲	943689-5-01	1	gruppo trascinatore centrale	conveyer assembly	groupe convoyeur		
●	943699-4-00	1	trascinatore completo	conveyer assembly	convoyeur complet		
1	704011-4-00	11	rondella	washer	rondelle		
2	733510-2-00	4	dado	nut	écrou		
3	943679-0-00	1	staffa	bracket	bride		
4	722464-2-00	6	vite	screw	vis		
5	941511-4-00	2	raccordo	pipe connection	raccord		
6	923800-0-00	1	dosatore	dosimeter	doseur		
7	923802-0-00	2	raccordo	pipe connection	raccord		
8	722481-2-00	2	vite	screw	vis		
9	941371-4-00	1	valvola a 3 vie	3-way valve	soupape à trois voies		
10	942983-0-00	2	distanziale	spacer	entretoise		
11/A	943690-2-00	1	supporto (per UR 10-041)	support (for UR 10-041)	support (pour UR 10-041)		
11/B	943690-2-00	1	supporto (per UR 30-170/30-175/ 30-330)	support (for UR 30-170/30-175/ 30-330)	support (pour UR 30-170/30-175/ 30-330)		
12	941538-4-00	3	raccordo	pipe connection	raccord		
13	722494-2-00	1	vite	screw	vis		
14	941503-4-00	3	raccordo	pipe connection	raccord		
15	943619-4-00	1	valvola	valve	soupape		
16	704318-4-00	2	rondella	washer	rondelle		
17	729034-2-00	4	vite	screw	vis		
18	943684-4-01	1	motore pneumatico	pneumatic motor	moteur pneumatique		



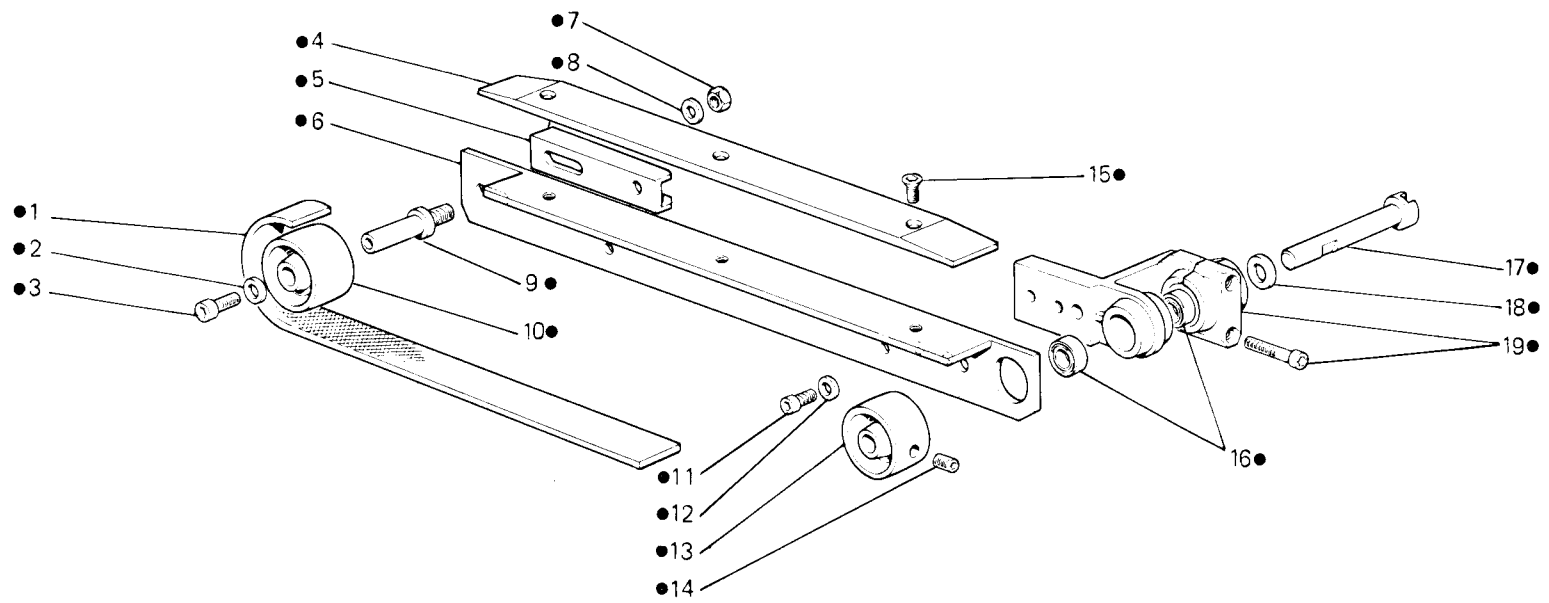


Fig. N. Abb. N.	Part. N. Bestell N. Piece N. Pieza N.	Qt. Anzahl	DESCRIZIONE	DESCRIPTION	DESCRIPTION	BENENNUNG	DESCRIPCION
●	943699-4-00	1	gruppo trascinatore centrale	conveyer assembly	groupe convoyeur		
1	943675-0-00	1	cinghia	belt	courroie		
2	704512-2-00	1	rondella	washer	rondelle		
3	722422-2-00	1	vite	screw	vis		
4	943666-0-00	1	pattino	sliding block	patin		
5	943687-0-00	1	profilato	section	profilé		
6	943682-0-00	1	supporto	support	support		
7	733510-2-00	1	dado	nut	écrou		
8	704011-4-00	1	rondella	washer	rondelle		
9	943670-0-00	1	perno	pin	pivot		
10	943669-0-00	1	puleggia	pulley	poulie		
11	722443-2-00	2	vite	screw	vis		
12	704109-2-00	2	rondella	washer	rondelle		
13	943668-0-00	1	puleggia conduttore	pulley	poulie		
14	729054-2-00	1	vite	screw	vis		
15	725612-2-00	3	vite	screw	vis		
16	202389-0-10	2	cuscinetto	bearing	coussinet		
17	943681-0-00	1	perno	pin	pivot		
18	704113-2-00	1	rondella	washer	rondelle		
19	943676-2-00	1	supporto motore	motor support	support moteur		

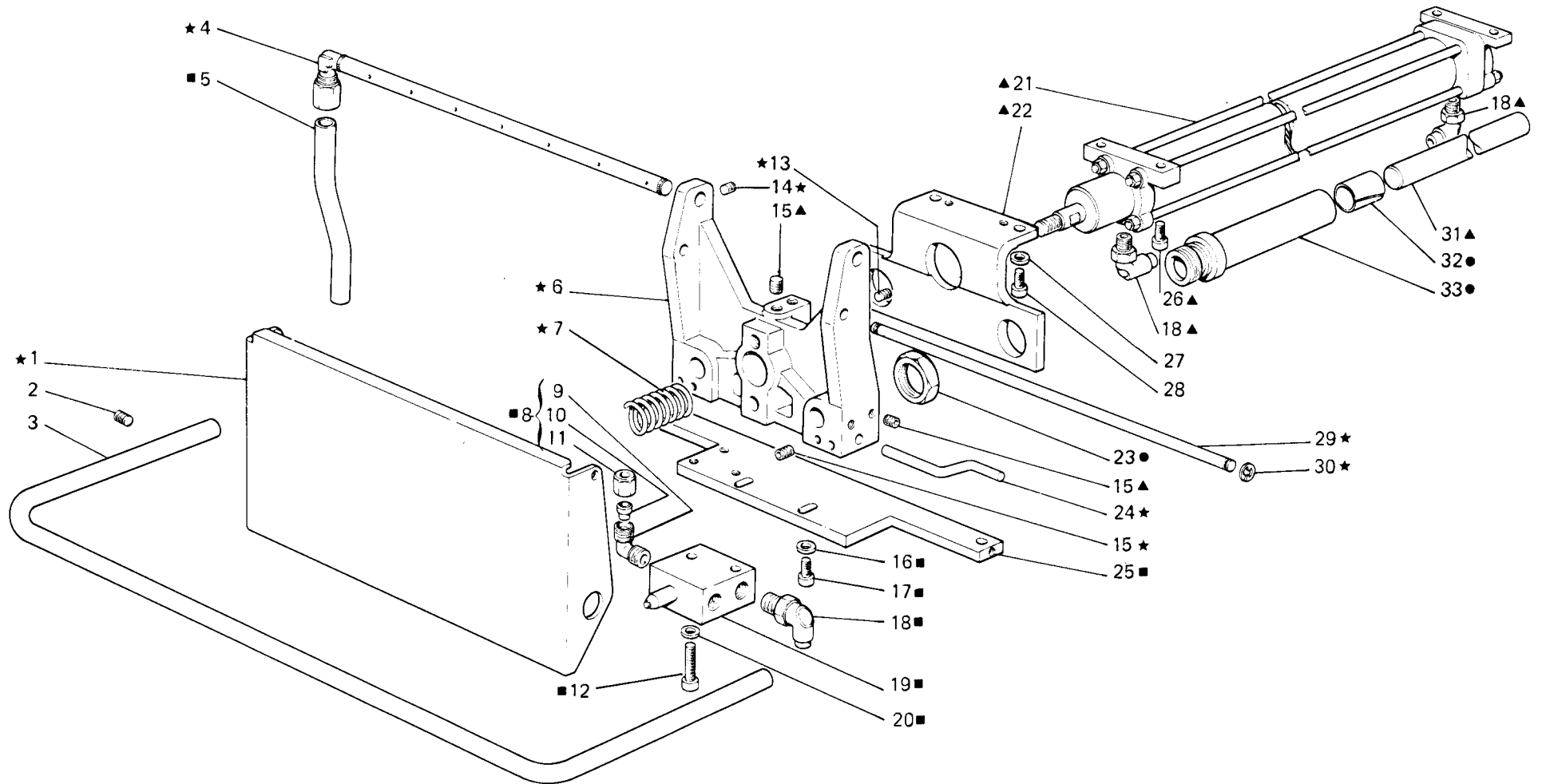


Fig. N. Abb. N.	Part. N. Bestell N. Pieza N.	Qt. Anzahl	DESCRIZIONE	DESCRIPTION	DESCRIPTION	BENENNUNG	DESCRIPCION
—	943216-5-00	1	gruppo cilindro impilatore	cylinder assembly	groupe cylindre		
■	943280-5-02	1	cilindro completo	cylinder assembly	cylindre compl.		
▲	943279-4-00	1	cilindro con piastra	cylinder with plate	cylindre avec plaque		
★	941191-4-10	1	piastra con soffiatore	plate with blower	plaque avec souffleur		
●	922804-4-00	2	bussola completa	bush assembly	bague complète		
1	922812-0-00	1	piastra	plate	plaque		
2	729035-2-00	2	vite	screw	vis		
3	943009-0-00	1	asta	rod	tige		
4	941192-2-00	1	tubetto soffiatore	blower pipe	tube souffleur		
5	790109-0-00	1	tubetto	pipe	tube		
6	922840-0-00	1	supporto	support	support		
7	922806-0-00	1	molla	spring	ressort		
8	922762-4-00	1	raccordo completo	pipe connection assembly	raccord complet		
9	922777-0-00	1	raccordo	pipe connection	raccord		
10	922757-0-00	1	cono di tenuta	cone	cône		
11	922756-0-00	1	dado	nut	écrou		
12	722481-2-00	2	vite	screw	vis		
13	729062-2-00	2	vite	screw	vis		
14	745800-2-00	2	vite	screw	vis		
15	729054-2-00	10	vite	screw	vis		
16	703208-0-00	2	rondella	washer	rondelle		
17	722443-2-00	2	vite	screw	vis		
18	941511-4-00	3	raccordo	pipe connection	raccord		
19	922781-0-00	1	valvola	valve	soupape		
20	704106-2-00	2	rondella	washer	rondelle		
21	922779-0-00	1	cilindro	cylinder	cylindre		
22	943090-0-00	1	squadra	bracket	équerre		
23	922802-0-00	1	dado	nut	écrou		
24	922845-0-10	2	spina	pin	goupille		
25	943635-0-10	1	piastra	plate	plaque		
26	722442-2-00	2	vite	screw	vis		
27	704109-2-00	4	rondella	washer	rondelle		
28	722453-2-00	4	vite	screw	vis		
29	922843-0-00	1	asta	rod	tige		
30	700207-0-00	2	anello elastico	spring ring	anneau ressort		
31	922844-0-00	2	asta di guida	rod	tige		
32	922801-0-00	4	bussola	bush	bague		
33	922800-0-00	2	bussola di guida	bush	bague		

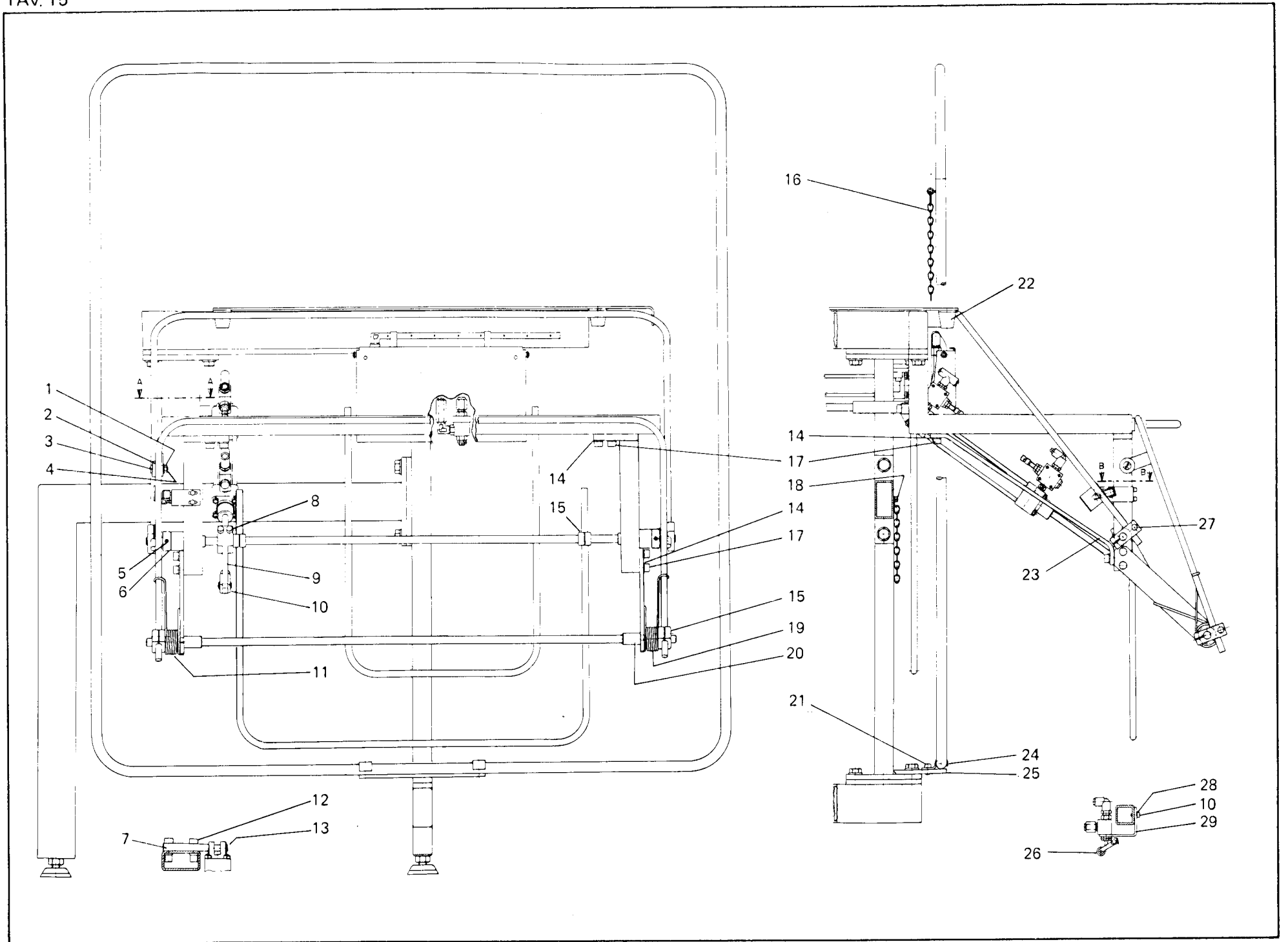


Fig. N. Abb. N.	Part. N. Pecce N. Bestell N. Pieza N.	Qt. Anzahl	DESCRIZIONE	DESCRIPTION	DESCRIPTION	BENENNUNG	DESCRIPCION
1	704109-2-00	5	rondella	washer	rondelle		
2	943643-0-00	1	ruolo	roller	rouleau		
3	744187-0-00	1	perno a vite	threaded pin	pivot à vis		
4	733508-2-00	1	dado	nut	écrou		
5	729044-2-00	4	vite	screw	vis		
6	943166-0-00	2	anello	ring	anneau		
7	943628-0-00	1	perno	pin	pivot		
8	722483-2-00	2	vite	screw	vis		
9	943634-0-00	1	leva	lever	levier		
10	943644-4-00	1	forcella completa	fork assembly	fourche complète		
11	943646-0-00	1	molla sinistra	left spring	ressort gauche		
12	722484-2-00	2	vite	screw	vis		
13	700212-0-00	1	anello elastico	spring ring	anneau ressort		
14	704011-4-00	10	rondella	washer	rondelle		
15	943632-0-00	4	morsetto	clamp	collier de serrage		
16	943652-4-00	1	catena	chain	chaînette		
17	722454-2-00	10	vite	screw	vis		
18	722421-2-00	3	vite	screw	vis		
19	943647-0-00	1	molla destra	right spring	ressort droite		
20	943629-0-00	4	bussola	bush	bague		
21	722433-2-00	2	vite	screw	vis		
22	990988-0-00	2	ammortizzatore	damper	amortisseur		
23	943627-0-00	1	staffa	bracket	bride		
24	943651-0-00	2	gaffetta	clip	agrafe		
25	943650-0-00	1	piastra	plate	plaque		
26	943639-0-00	1	azionatore valvola	valve actuator	activateur soupape		
27	722443-2-00	12	vite	screw	vis		
28	704006-0-00	2	rondella	washer	rondelle		
29	943642-0-00	1	squadretta	bracket	équerre		

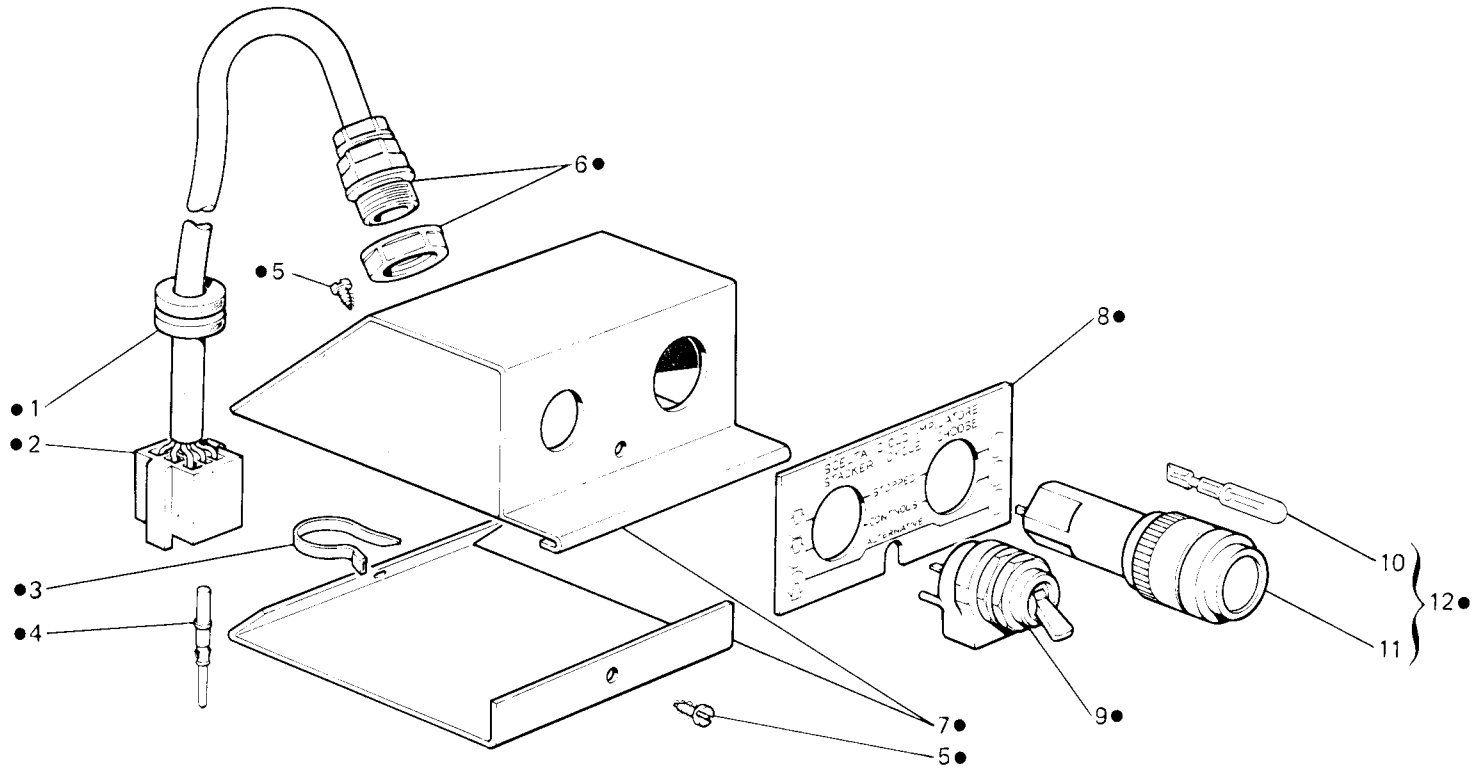


Fig. N. Abb. N.	Part. N. Bestell N. Piece N. Pieza N.	Qt. Anzahl	DESCRIZIONE	DESCRIPTION	DESCRIPTION	BENENNUNG	DESCRIPCION
—	945340-5-00	1	impilatore alternato completo	stacker assembly	empileur complet		
●	945330-4-00	1	scatola completa	box assembly	boîte compl.		
1	923010-0-10	1	passacavo	grommet	passe-câble		
2	902663-0-00	1	spina	pin	goupille		
3	920258-0-10	1	fascetta	clamp	bride		
4	902668-0-00	5	contatto	contact	contact		
5	726401-4-00	2	vite	screw	vis		
6	928429-0-00	1	pressacavo	cable holder	presse-câble		
7	945331-4-00	1	scatola con viti	box with screw	boîte avec vis		
8	945332-0-00	1	targhetta	plate	plaque		
9	923594-0-00	1	interruttore	switch	interrupteur		
10	928212-0-00	1	lampadina	lamp	lampe		
11	928215-0-00	1	pulsante	push-button	poussoir		
12	928138-4-00	1	pulsante completo	push-button assembly	poussoir complet		



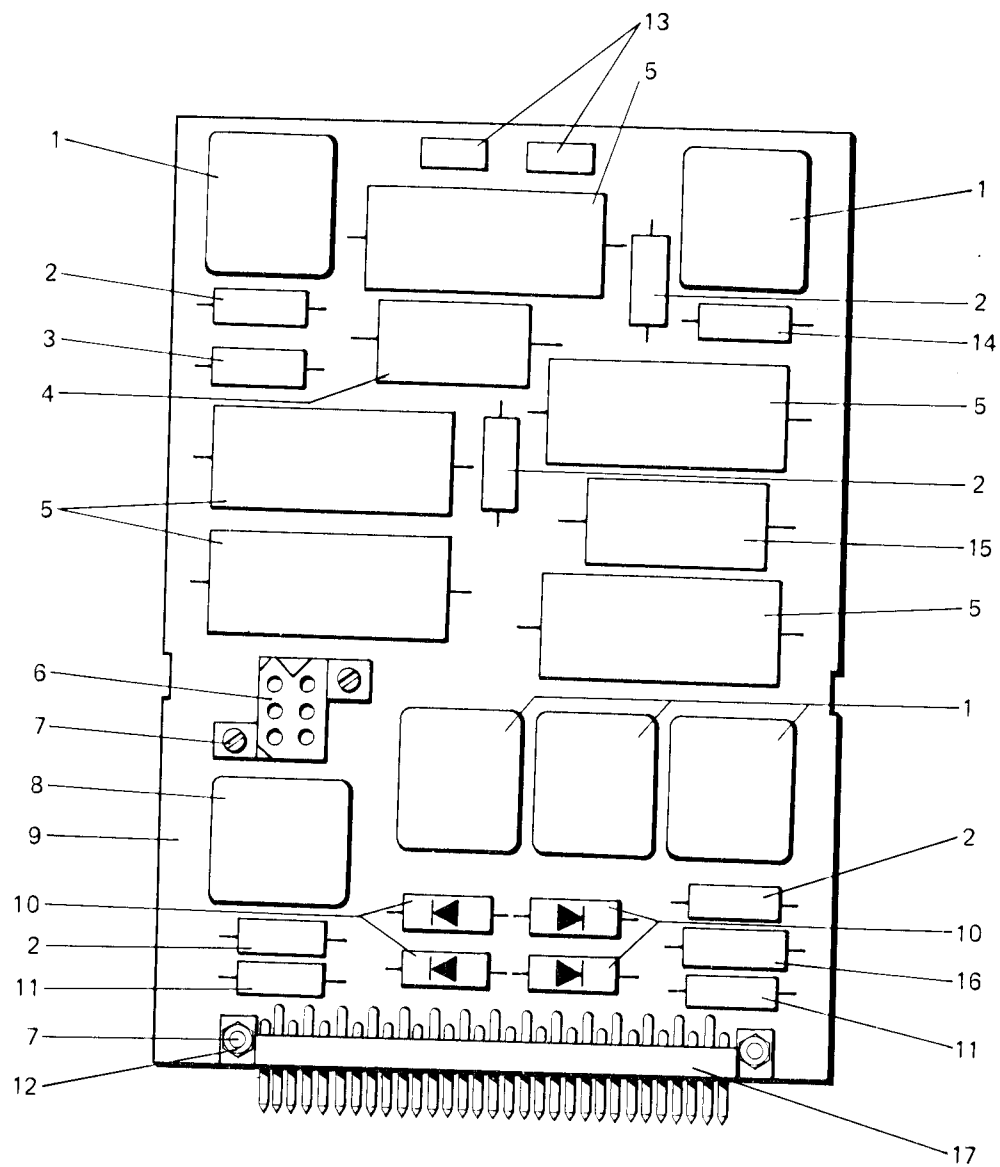


Fig. N. Abb. N.	Part. N. Bestell N. Piece N. Pieza N.	Qt. Anzahl	DESCRIZIONE	DESCRIPTION	DESCRIPTION	BENENNUNG	DESCRIPCION
—	945341-4-00	1	pannello "Q2" completo	panel assembly	panneau complet		
1	923629-0-00	5	relé	relay	relays		
2	921012-0-10	5	resistenza	resistor	résistance		
3	943799-0-00	1	resistenza	resistor	résistance		
4	921021-0-10	1	condensatore	condenser	condensateur		
5	923749-0-00	5	condensatore	condenser	condensateur		
6	902655-0-00	1	presa	socket	prise		
7	741495-2-00	4	vite	screw	vis		
8	945342-0-00	1	relé	relay	relays		
9	945343-0-00	1	pannello	panel	panneau		
10	923706-0-00	4	diodo	diode	diode		
11	921013-0-10	2	resistenza	resistor	résistance		
12	733502-0-00	4	dado	nut	écrou		
13	925639-0-00	2	potenziometro	potentiometer	potentiomètre		
14	943432-0-00	1	resistenza	resistor	résistance		
15	941432-0-00	1	condensatore	condenser	condensateur		
16	941433-0-00	1	resistenza	resistor	résistance		
17	925628-0-00	1	connettore	connection	connecteur		

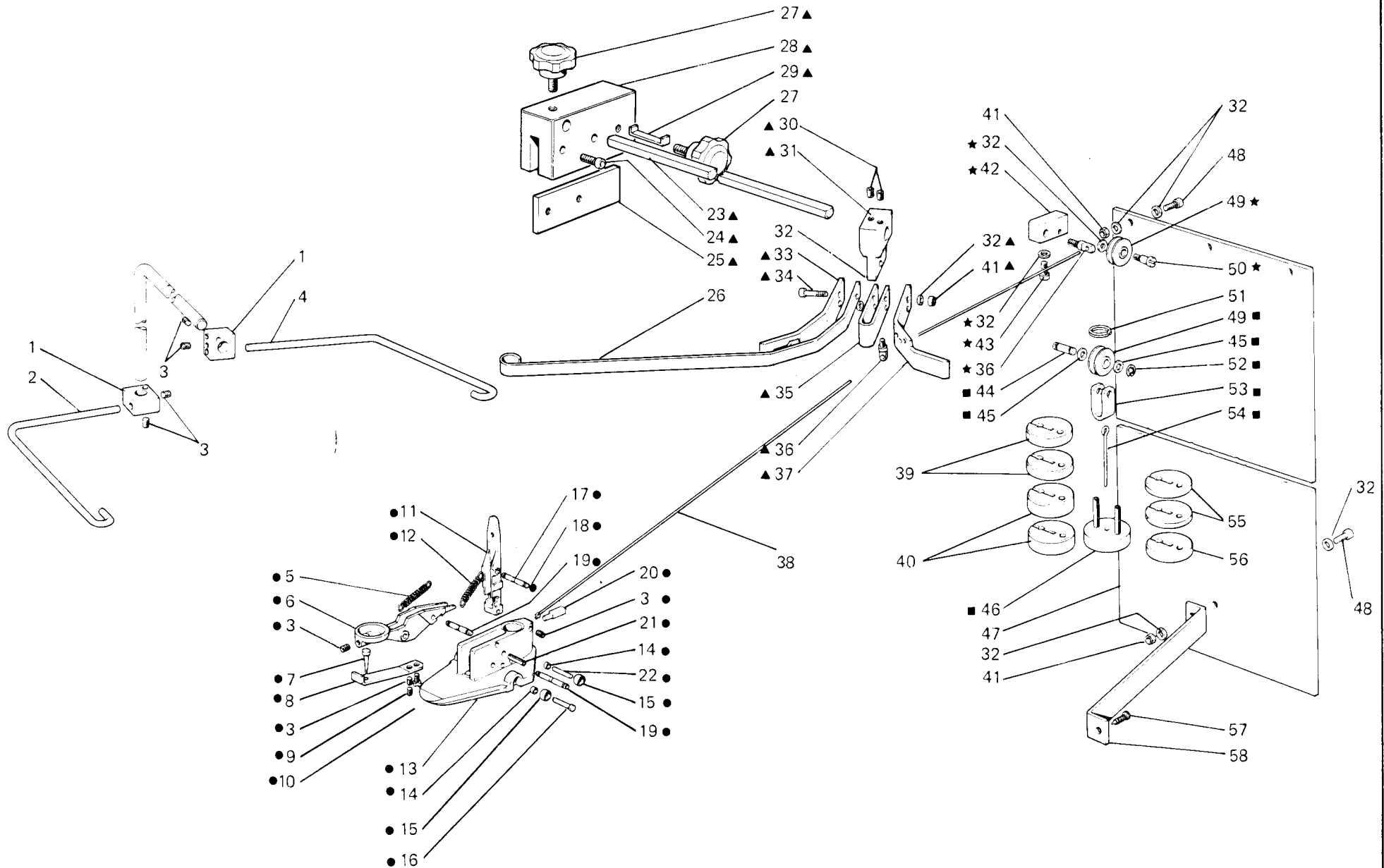


Fig. N. Abb. N.	Part. N. Bestell N. Piece N. Pieza N.	Qt. Anzahl	DESCRIZIONE	DESCRIPTION	DESCRIPTION	BENENNUNG	DESCRIPCION
—	943750-5-00	1	gruppo appinzatore	gripping device group	groupe dispositif pinceur		
—	943751-5-00	1	gruppo appinzatore	gripping device group	groupe dispositif pinceur		
—	943525-5-10	1	gruppo appinzatore	gripping device group	groupe dispositif pinceur		
—	943498-5-10	1	gruppo appinzatore	gripping device group	groupe dispositif pinceur		
●	943531-4-02	1	pinza completa	pliers assembly	pince compl.		
●	943460-4-03	1	pinza completa (escluso figg. 14-15-16-22)	pliers assembly (excluded fig. 14-15-16-22)	pince compl. (exclu fig. 14-15-16-22)		
★	943358-4-10	1	carrucola fissa completa	pulley assembly	poulie compl.		
■	943482-4-01	1	carrucola mobile completa	pulley assembly	poulie compl.		
▲	943446-4-00	1	ricevitore completo	housing assembly	logement complet		
1	941245-0-00	1	blocchetto	block	bloc		
2	943458-0-10	1	astina (solo per 943498-5-10 e 943525-5-10)	rod (only for 943498-5-10 and 943525-5-10)	tige (seulement pour 943498-5-10 et 943525-5-10)		
3	729011-2-00	5	vite	screw	vis		
4	943522-0-00	1	asta (solo per 943750-5-00 e 943751-5-00)	rod (only for 943750-5-00 and 943751-5-00)	tige (seulement pour 943750-5-00 et 943751-5-00)		
5	100101-0-10	1	molla	spring	ressort		
6	943461-0-01	1	leva	lever	levier		
7	943465-0-10	1	punta	point	pointe		
8	943464-0-00	1	protezione	protection	protection		
9	729031-2-00	1	vite	screw	vis		
10	741558-0-00	1	vite	screw	vis		
11	943463-0-01	1	leva	lever	levier		
12	921100-0-10	1	molla	spring	ressort		
13	943369-0-00	1	corpo	body	corps		
14	943536-0-00	4	distanziale (solo per 943751-5-00 e 943525-5-10)	spacer (only for 943751-5-00 and 943525-5-10)	entretoise (seulement pour 943751-5-00 et 943525-5-10)		
15	943534-2-00	3	rotella (solo per 943751-5-00 e 943525-5-10)	wheel (only for 943751-5-00 and 943525-5-10)	rouel (seulement pour 943751-5-00 et 943525-5-10)		
16	943535-0-00	2	perno (solo per 943751-5-00 e 943525-5-10)	pin (only for 943751-5-00 and 943525-5-10)	pivot (seulement pour 943751-5-00 and 943525-5-10)		
17	943467-0-00	2	spina	pin	goupille		
18	700205-0-00	12	anello elastico	spring ring	anneau ressort		
19	943466-0-00	4	perno	pin	pivot		
20	943743-0-00	1	spina	pin	goupille		
21	707223-0-00	2	spina	pin	goupille		
22	706492-0-00	1	spina (solo per 943751-5-00 e 943525-5-10)	pin (only for 943751-5-00 and 943525-5-10)	goupille (seulement pour 943751-5-00 et 943525-5-10)		
23	943475-0-00	1	asta	rod	tige		
24	722441-2-00	2	vite	screw	vis		
25	943473-0-00	1	pattino	sliding block	patin		
26	943862-2-00	1	guida (solo per 943751-5-00 e 943525-5-10)	guide (only for 943751-5-00 and 943525-5-10)	guide (seulement pour 943751-5-00 et 943525-5-10)		
27	943456-0-00	2	pomolo	knob	pommeau		
28	943468-0-00	1	morsetto	clamp	collier de serrage		
29	943443-0-00	1	lamina	sheet	plaque		
30	729024-2-00	2	vite	screw	vis		
31	943469-0-00	1	supporto	support	support		
32	704106-2-00	14	rondella	washer	rondelle		

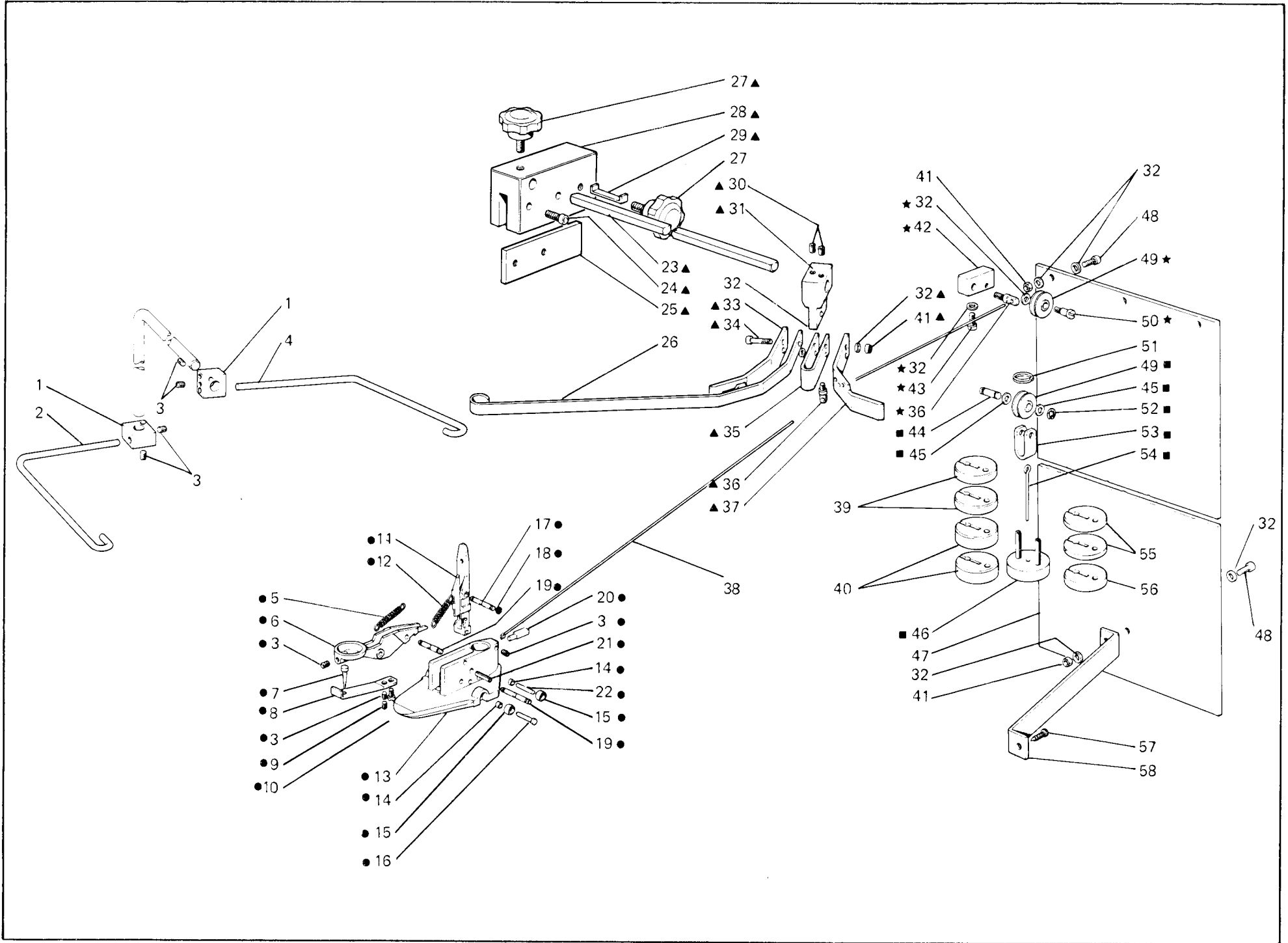


Fig. N. Abb. N.	Part. N. Piece N. Bestell N. Pieza N.	Qt. Anzahl	DESCRIZIONE	DESCRIPTION	DESCRIPTION	BENENNUNG	DESCRIPCION
33	943613-0-00	1	aletta	flyer	aillette		
34	722461-2-00	2	vite	screw	vis		
35	943499-0-00	1	nastro	strap	bande		
36	206711-0-00	2	passafilo	thread guide	passe-fil		
37	943616-0-00	1	aletta	flyer	aillette		
38	943447-0-00	1	corda	cord	corde		
39	943445-0-00	2	contrappeso (solo per 943750-5-00 e 943498-5-10)	counterweight (only for 943750-5-00 and 943498-5-10)	contrepoids (seulement pour 943750-5-00 et 943498-5-10)		
40	943479-0-00	2	contrappeso (solo per 943751-5-00 e 943498-5-10)	counterweight (only for 943751-5-00 and 943498-5-10)	contrepoids (seulement pour 943750-5-00 et 943498-5-10)		
41	733505-2-00	6	dado	nut	écrou		
42	943470-0-10	1	blocchetto	block	bloc		
43	722411-2-00	2	vite	screw	vis		
44	943481-0-00	1	perno	pin	pivot		
45	704218-2-00	2	rondella	washer	rondelle		
46	943480-2-01	1	disco	disc	disque		
47	943790-0-00	1	carter	cover	carter		
48	722431-2-00	4	vite	screw	vis		
49	943471-0-00	2	carrucola	pulley	poulie		
50	743482-2-00	1	vite	screw	vis		
51	943448-0-00	1	anello a spirale	ring	anneau		
52	700206-0-00	2	anello elastico	spring ring	anneau ressort		
53	943477-0-00	1	sostegno	support	support		
54	943476-0-01	1	astina	rod	tige		
55	943541-0-00	2	contrappeso (solo per 943751-5-00 e 943525-5-10)	counterweight (only for 943751-5-00 and 943525-5-10)	contrepoids (seulement pour 943751-5-00 et 943525-5-10)		
56	943445-0-00	1	contrappeso (solo per 943525-5-10 e 943751-5-00)	counterweight (only for 943525-5-10 and 943751-5-00)	contrepoids (seulement pour 943525-5-10 et 943751-5-00)		
57	726412-4-00	1	vite autofilettante	screw	vis		
58	943745-0-00	1	staffa	bracket	bride		

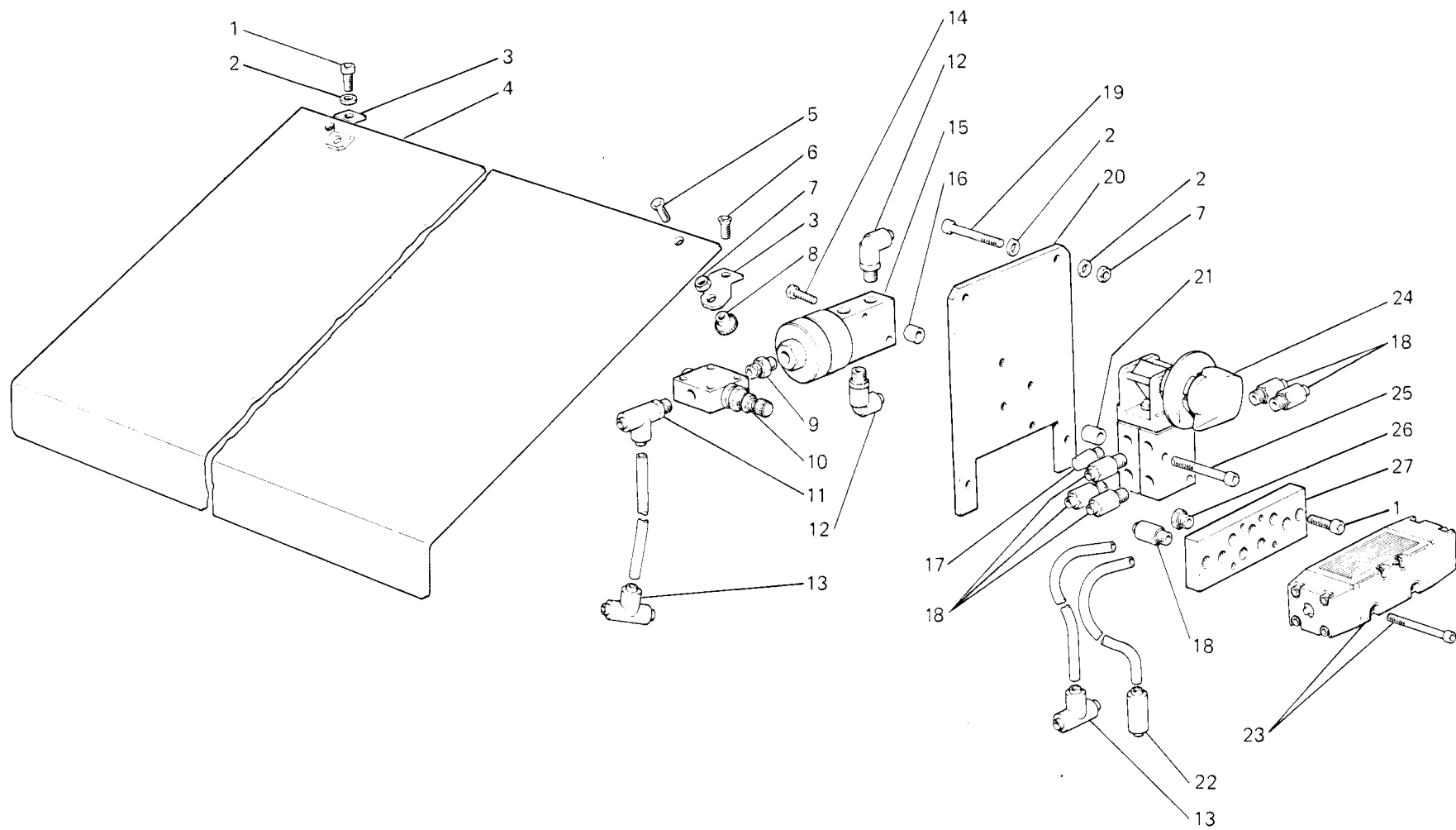


Fig. N. Abb. N.	Part. N. Bestell N. Piece N. Pieza N.	Qt. Anzahl	DESCRIZIONE	DESCRIPTION	DESCRIPTION	BENENNUNG	DESCRIPCION
—	942905-5-00	1	dispositivo appinzamento compl.	gripping device assembly	dispositif pinceur complet		
1	722421-2-00	3	vite	screw	vis		
2	704106-2-00	5	rondella	washer	rondelle		
3	942903-0-00	2	squadretta	bracket	équerre		
4	942907-0-00	1	piano di lavoro	working plate	plan de travail		
5	725631-2-00	2	vite	screw	vis		
6	725611-2-00	1	vite	screw	vis		
7	733505-2-00	4	dado	nut	écrou		
8	102043-0-00	2	pomolo	knob	pommeau		
9	923802-0-00	1	nipplo	nipple	raccord à vis		
10	923800-0-00	1	dosatore	dosimeter	doseur		
11	941524-4-00	1	raccordo	pipe connection	raccord		
12	941511-4-00	2	raccordo	pipe connection	raccord		
13	941538-4-00	2	raccordo	pipe connection	raccord		
14	722511-2-00	2	vite	screw	vis		
15	943619-4-00	1	valvola	valve	soupape		
16	921080-0-10	2	distanziale	spacer	entretoise		
17	922754-0-00	1	filtro	filter	filtre		
18	941503-4-00	10	raccordo	pipe connection	raccord		
19	722521-2-00	2	vite	screw	vis		
20	942906-0-00	1	piastra	plate	plaque		
21	206882-0-00	2	distanziale	spacer	entretoise		
22	941530-4-00	2	raccordo	pipe connection	raccord		
23	940422-4-00	1	distributore	distributor	distributeur		
24	942904-4-00	1	valvola	valve	soupape		
25	722531-2-00	2	vite	screw	vis		
26	925779-0-00	1	tappo	plug	bouchon		
27	942984-0-00	1	base	base	base		



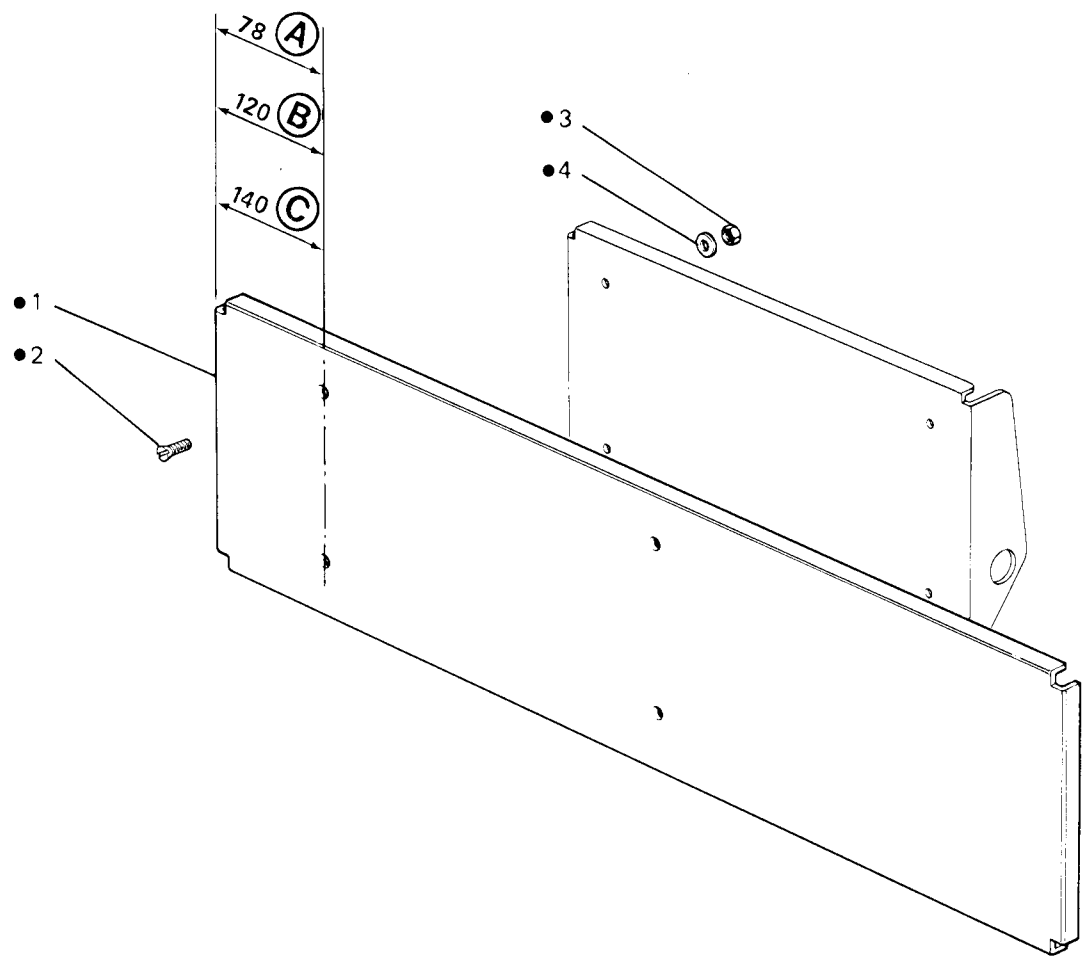


Fig. N. Abb. N.	Part. N. Bestell N. Piece N. Pieza N.	Qt. Anzahl	DESCRIZIONE	DESCRIPTION	DESCRIPTION	BENENNUNG	DESCRIPCION
●	943657-4-00	1	piastra appinzatrice completa A	plate assembly			
●	944259-4-10	1	piastra appinzatrice completa B	plate assembly	plaque complète		
●	941657-4-00	1	piastra appinzatrice completa C	plate assembly	plaque complète		
1	943656-0-10	1	piastra A	plate A	plaque A		
1	944258-0-10	1	piastra B	plate B	plaque B		
1	941656-0-00	1	piastra C	plate C	plaque C		
2	725611-2-00	4	vite	screw	vis		
3	733505-2-00	4	dado	nut	écrou		
4	704006-0-00	4	rondella	washer	rondelle		

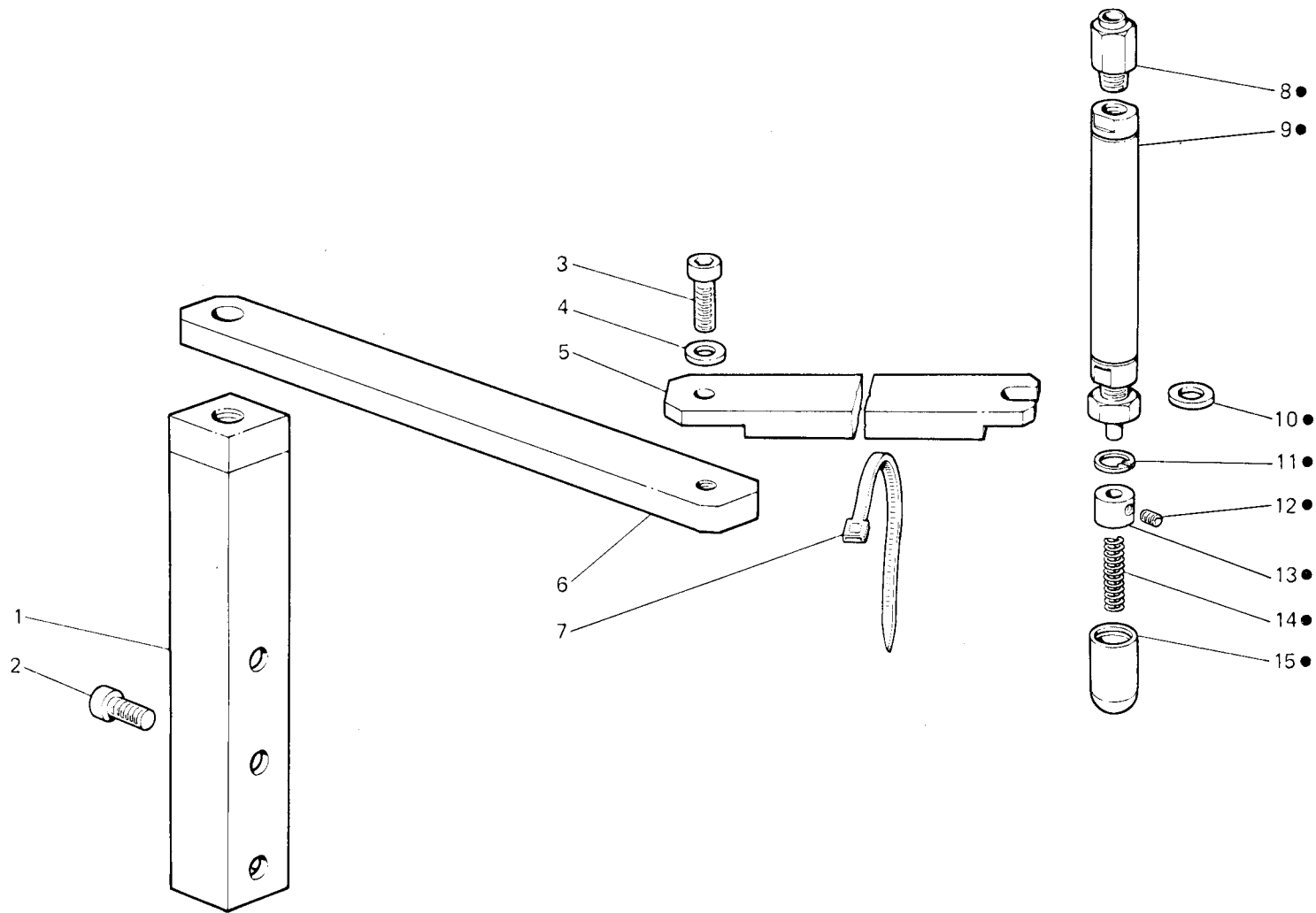


Fig. N. Abb. N.	Part. N. Bestell N. Piece N. Pieza N.	Qt. Anzahl	DESCRIZIONE	DESCRIPTION	DESCRIPTION	BENENNUNG	DESCRIPCION
—	943275-4-01	1	gruppo pressello	holding device assembly	groupe presseur		
●	943139-4-00	1	pressello completo	holding device assembly	presseur complet		
1	943012-2-01	1	supporto	support	support		
2	722464-2-00	2	vite	screw	vis		
3	722463-2-00	1	vite	screw	vis		
4	704109-2-00	1	rondella	washer	rondelle		
5	941138-0-00	1	supporto	support	support		
6	943013-0-00	1	supporto	support	support		
7	920258-0-10	2	fascetta	clamp	bride		
8	941503-4-00	1	raccordo	pipe connection	raccord		
9	941381-4-00	1	cilindro	cylinder	cyindre		
10	703819-0-00	1	rondella	washer	rondelle		
11	700112-0-00	1	anello elastico	spring ring	anneau ressort		
12	745810-2-00	2	vite	screw	vis		
13	941178-0-00	1	guida	guide	guide		
14	303322-0-00	1	molla	spring	ressort		
15	941179-0-00	1	pressello	holding device	presseur		

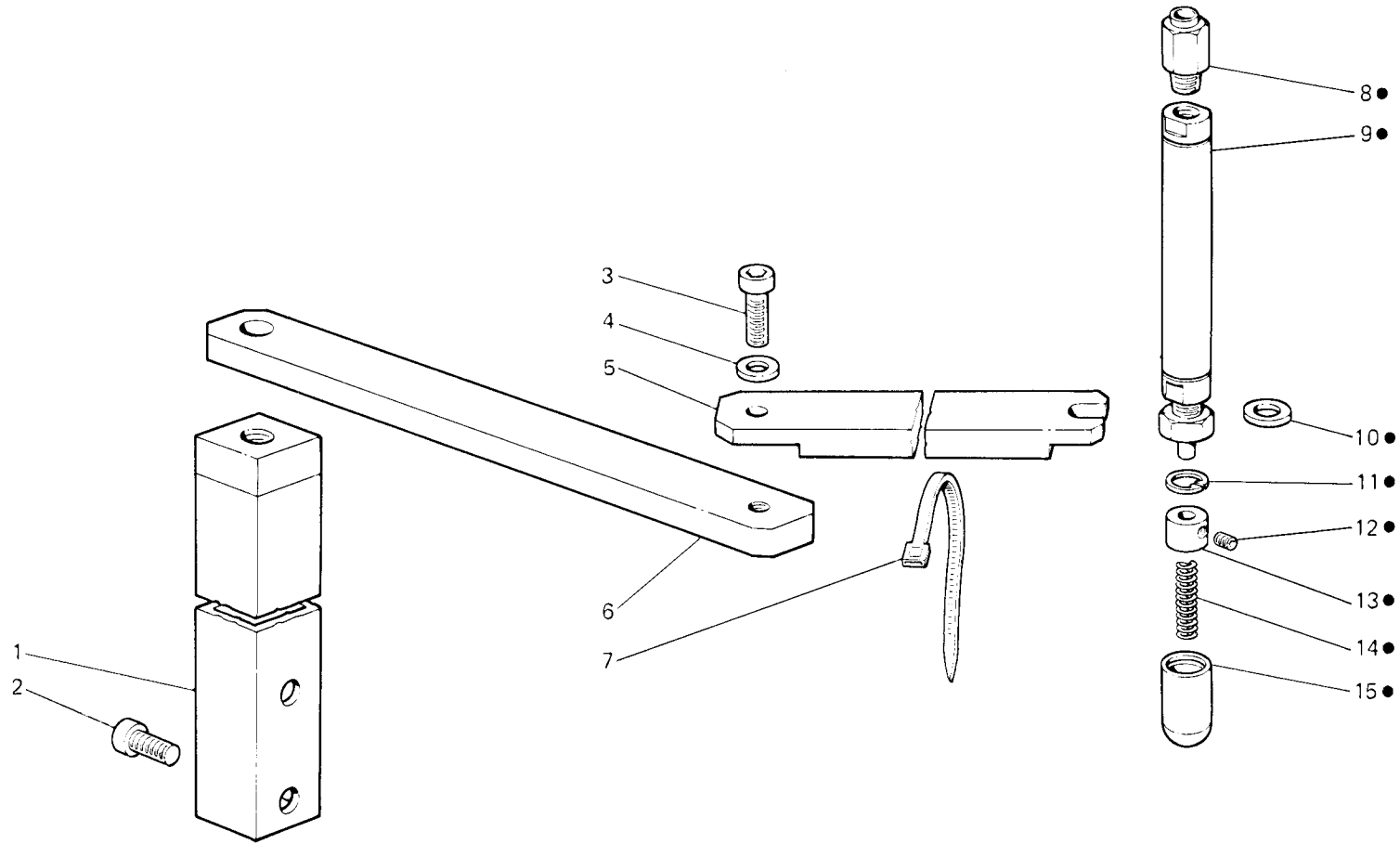


Fig. N. Abb. N.	Part. N. Bestell N. Piece N. Pieza N.	Qt. Anzahl	DESCRIZIONE	DESCRIPTION	DESCRIPTION	BENENNUNG	DESCRIPCION
—	942500-4-00	1	gruppo pressello	holding device assembly	groupe presseur		
●	942501-4-00	1	pressello completo	holding device assembly	presseur complet		
1	943012-2-01	1	supporto	support	support		
2	722464-2-00	2	vite	screw	vis		
3	722463-2-00	1	vite	screw	vis		
4	704109-2-00	1	rondella	washer	rondelle		
5	941138-0-00	1	supporto	support	support		
6	943013-0-00	1	supporto	support	support		
7	920258-0-10	2	fascetta	clamp	bride		
8	941503-4-00	1	raccordo	pipe connection	raccord		
9	942502-4-00	1	cilindro	cylinder	cylindre		
10	703819-0-00	1	rondella	washer	rondelle		
11	700112-0-00	1	anello elastico	spring ring	anneau ressort		
12	745810-2-00	2	vite	screw	vis		
13	941178-0-00	1	guida	guide	guide		
14	303322-0-00	1	molla	spring	ressort		
15	941179-0-00	1	pressello	presser	presseur		

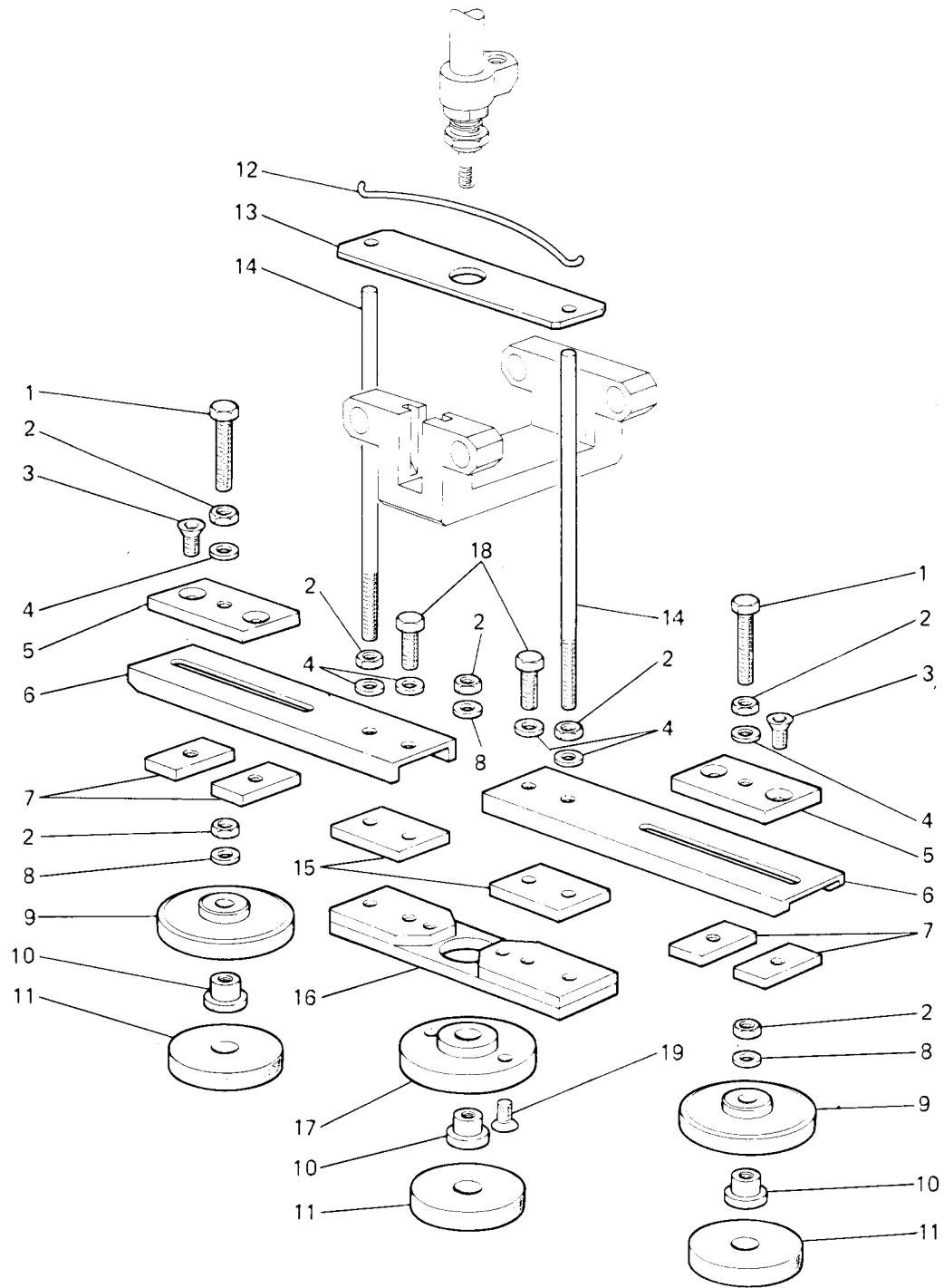


Fig. N. Abb. N.	Part. N. Bestell N. Piece N. Pieza N.	Qt. Anzahl	DESCRIZIONE	DESCRIPTION	DESCRIPTION	BENENNUNG	DESCRIPCION
—	945320-4-00	1	pressello triplo completo	holding device assembly	presseur complet		
1	720544-2-00	2	vite	screw	vis		
2	733104-2-00	7	dado	nut	écrou		
3	725612-2-00	4	vite	screw	vis		
4	704109-2-00	6	rondelli	washer	rondelle		
5	945328-0-00	2	piastrina	plate	plaque		
6	945321-0-00	2	braccio	arm	bras		
7	945325-0-00	4	contropiastra	counterplate	contre-plaque		
8	704317-2-00	3	rondella	washer	rondelle		
9	943028-0-10	2	supporto	support	support		
10	945329-0-00	3	bussola	bush	bague		
11	743029-0-01	3	tampone	pad	tampon		
12	945333-0-00	1	molla	spring	ressort		
13	945322-0-00	1	piastra	plate	plaque		
14	945326-0-00	2	asta	rod	tige		
15	945327-0-00	2	piastrina	plate	plaque		
16	945323-0-00	1	piastra	plate	plaque		
17	945324-0-00	1	supporto	support	support		
18	720484-2-00	2	vite	screw	vis		
19	725632-2-00	2	vite	screw	vis		



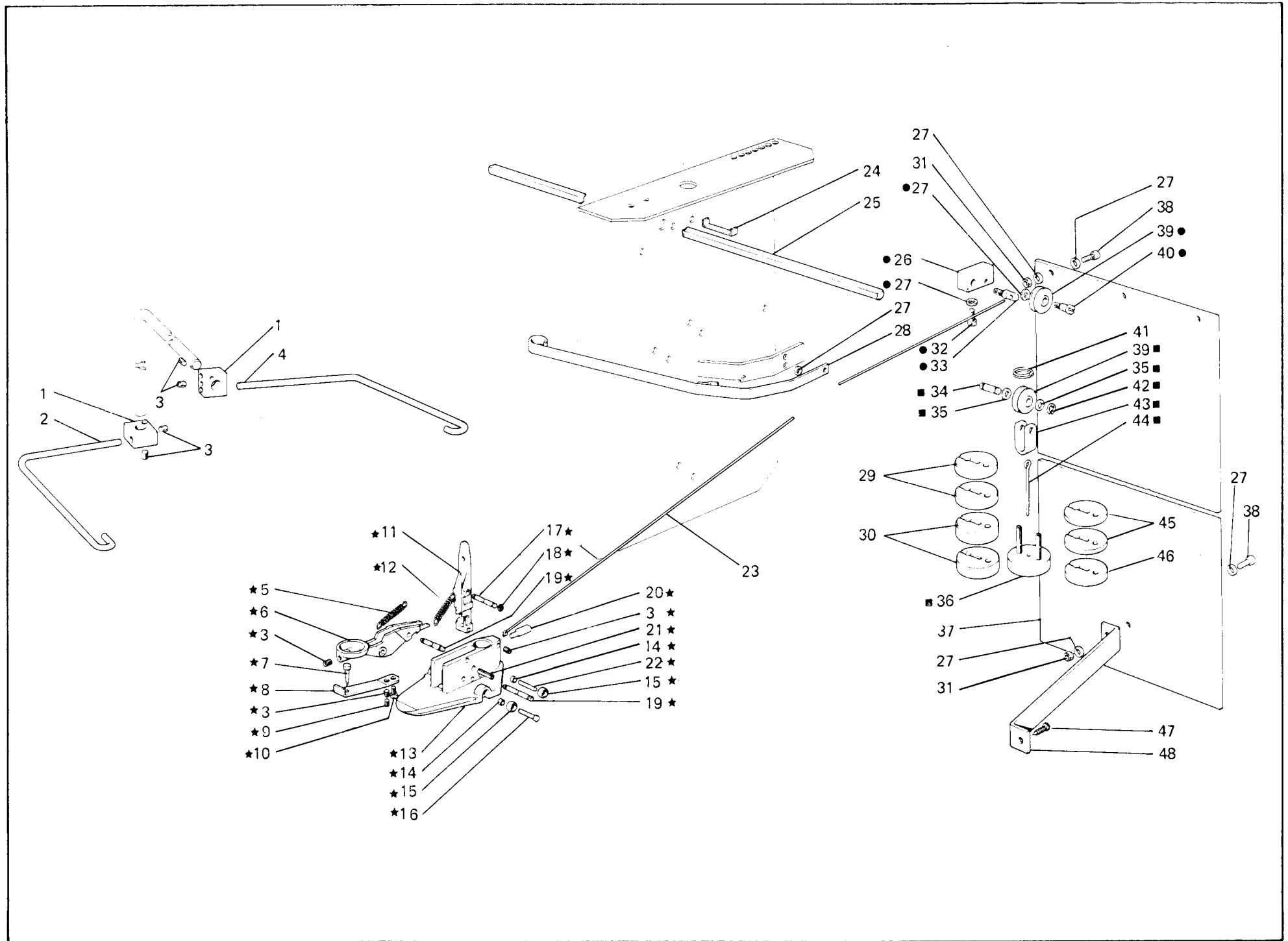


Fig. N. Abb. N.	Part. N. Pecce N. Bestell N. Pieza N.	Qt. Anzahl	DESCRIZIONE	DESCRIPTION	DESCRIPTION	BENENNUNG	DESCRIPCION
—	943581-5-00	1	caricatore completo	loader assembly	chargeur complet		
—	943582-5-00	1	caricatore completo	loader assembly	chargeur complet		
—	943583-5-00	1	caricatore completo	loader assembly	chargeur complet		
—	943584-5-00	1	caricatore completo	loader assembly	chargeur complet		
★	943531-4-02	1	pinza completa	pliers assembly	pince compl.		
★	943460-4-03	1	pinza completa (escluso figg. 14-15-16-22)	pliers assembly (excluded fig. 14-15-16-22)	pince compl. (exclu fig. 14-15-16-22)		
●	943358-4-10	1	carrucola fissa completa	pulley assembly	poulie compl.		
■	943482-4-01	1	carrucola mobile completa	pulley assembly	poulie compl.		
1	941245-0-00	1	blocchetto	block	bloc		
2	943458-0-10	1	asta (solo per 943583-5-00 e 943584-5-00)	rod (only for 943583-5-00 and 943584-5-00)	tige (seulement pour 943583-5-00 et 943584-5-00)		
3	729011-2-00	5	vite	screw	vis		
4	943522-0-00	1	asta (solo per 943581-5-00 e 943582-5-00)	rod (only for 943581-5-00 and 943582-5-00)	tige (seulement pour 943581-5-00 et 943582-5-00)		
5	100101-0-10	1	molla	spring	ressort		
6	943461-0-01	1	leva	lever	levier		
7	943465-0-10	1	punta	pin	pivot		
8	943464-0-00	1	protezione	protection	protection		
9	729031-2-00	1	vite	screw	vis		
10	741558-0-00	1	vite	screw	vis		
11	943463-0-01	1	leva	lever	levier		
12	921100-0-10	1	molla	spring	ressort		
13	943369-0-00	1	corpo	body	corps		
14	943536-0-00	4	distanziale (solo per 943581-5-00 e 943584-5-00)	spacer (only for 943581-5-00 and 943584-5-00)	entretoise (seulement pour 943581-5-00 et 943584-5-00)		
15	943534-2-00	3	rotella (solo per 943581-5-00 e 943584-5-00)	wheel (only for 943581-5-00 and 943584-5-00)	roue (seulement pour 943581-5-00 et 943584-5-00)		
16	943535-0-00	2	perno (solo per 943581-5-00 e 943584-5-00)	pin (only for 943581-5-00 and 943584-5-00)	pivot (seulement pour 943581-5-00 et 943584-5-00)		
17	943467-0-00	2	spina	pin	goupille		
18	700205-0-00	12	anello elastico	spring ring	anneau ressort		
19	943466-0-00	4	perno	pin	pivot		
20	943743-0-00	1	spina	pin	goupille		
21	707223-0-00	2	spina	pin	goupille		
22	706492-0-00	1	spina (solo per 943581-5-00 e 943584-5-00)	pin (only for 943581-5-00 and 943584-5-00)	goupille (seulement pour 943581-5-00 et 943584-5-00)		
23	943447-0-00	1	corda in nylon	cord	corde		
24	943443-0-00	1	lamina	sheet	plaque		
25	943475-0-00	1	asta	rod	tige		
26	943470-0-10	1	blocchetto	block	bloc		
27	704106-2-00	12	rondella	washer	rondelle		
28	943862-2-00	1	guida (solo per 943581-5-00 e 943584-5-00)	guide (only for 943581-5-00 and 943584-5-00)	guide (seulement pour 943581-5-00 et 943584-5-00)		
29	943445-0-00	2	contrappeso	counterweight	contrepoids		
30	943479-0-00	2	contrappeso (solo per 943582-5-00 e 943583-5-00)	counterweight (only for 943582-5-00 and 943583-5-00)	contrepoids (seulement pour 943582-5-00 et 943583-5-00)		
31	733505-2-00	4	dado	nut	écrou		

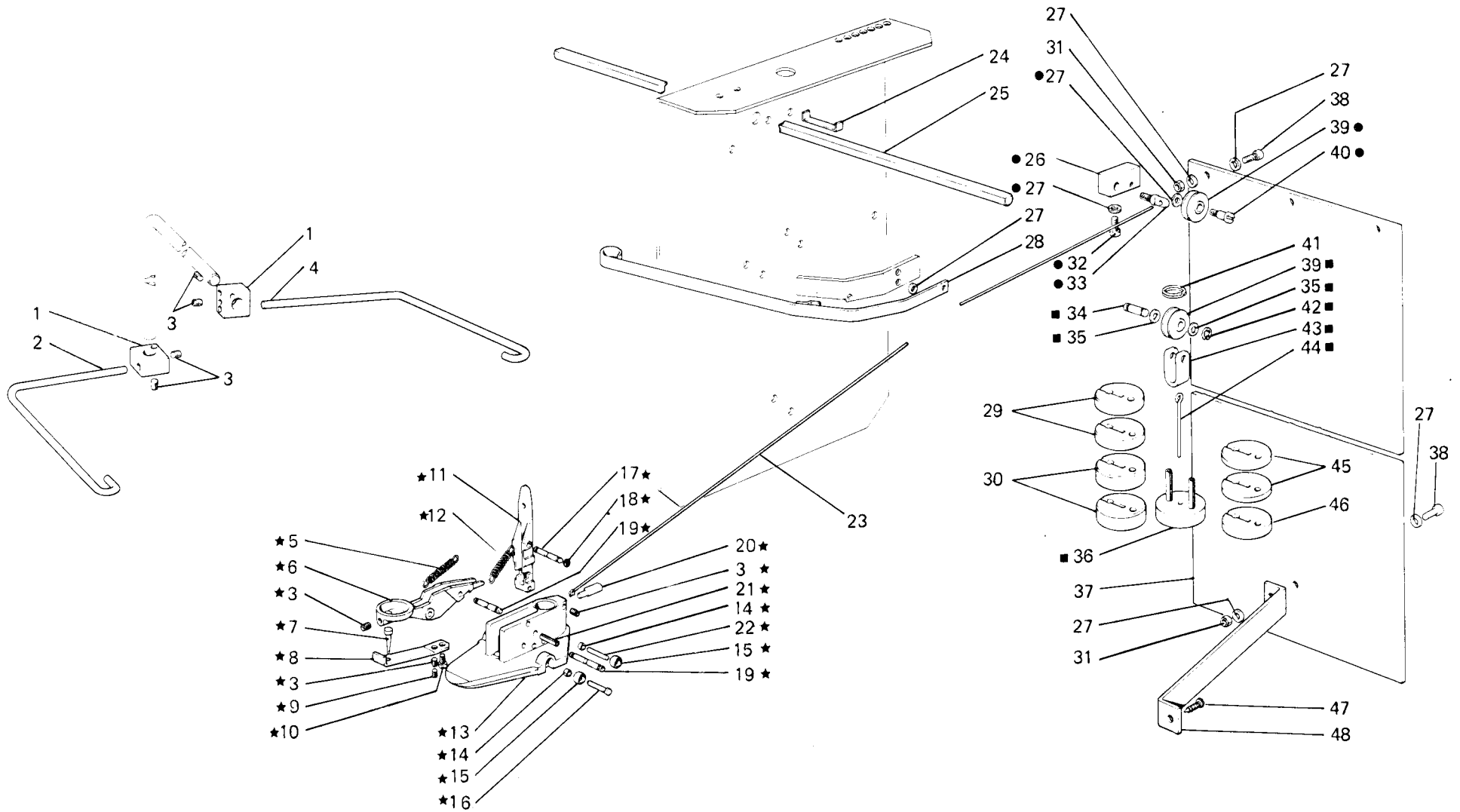


Fig. N. Abb. N.	Part. N. Bestell N. Piece N. Pieza N.	Qt. Anzahl	DESCRIZIONE	DESCRIPTION	DESCRIPTION	BENENNUNG	DESCRIPCION
32	722411-2-00	2	vite	screw	vis		
33	206711-0-00	1	passafilo	thread guide	passa-fil		
34	943481-0-00	1	perno	pin	pivot		
35	704218-2-00	2	rondella	washer	rondelle		
36	943480-2-01	1	disco	disc	disque		
37	943790-0-00	1	carter	cover	carter		
38	722431-2-00	4	vite	screw	vis		
39	943471-0-00	2	carrucola	pulley	poulie		
40	743482-2-00	1	vite	screw	vis		
41	943448-0-00	1	anello a spirale	ring	anneau		
42	700206-0-00	2	anello elastico	spring ring	anneau ressort		
43	943477-0-00	1	sostegno	support	support		
44	943476-0-01	1	astina	rod	tige		
45	943541-0-00	2	contrappeso (solo per 943581-5-00 e 943584-5-00)	counterweight (only for 943581-5-00 and 943584-5-00)	countrepoids (seulement pour 943581-5-00 et 943584-5-00)		
46	943445-0-00	1	contrappeso (solo per 943581-5-00 e 943584-5-00)	conterweight (only for 943581-5-00 and 943584-5-00)	countrepoids (seulement pour 943581-5-00 et 943584-5-00)		
47	726412-4-00	1	vite autofilettante	screw	vis		
48	943745-0-00	1	staffa	bracket	bride		

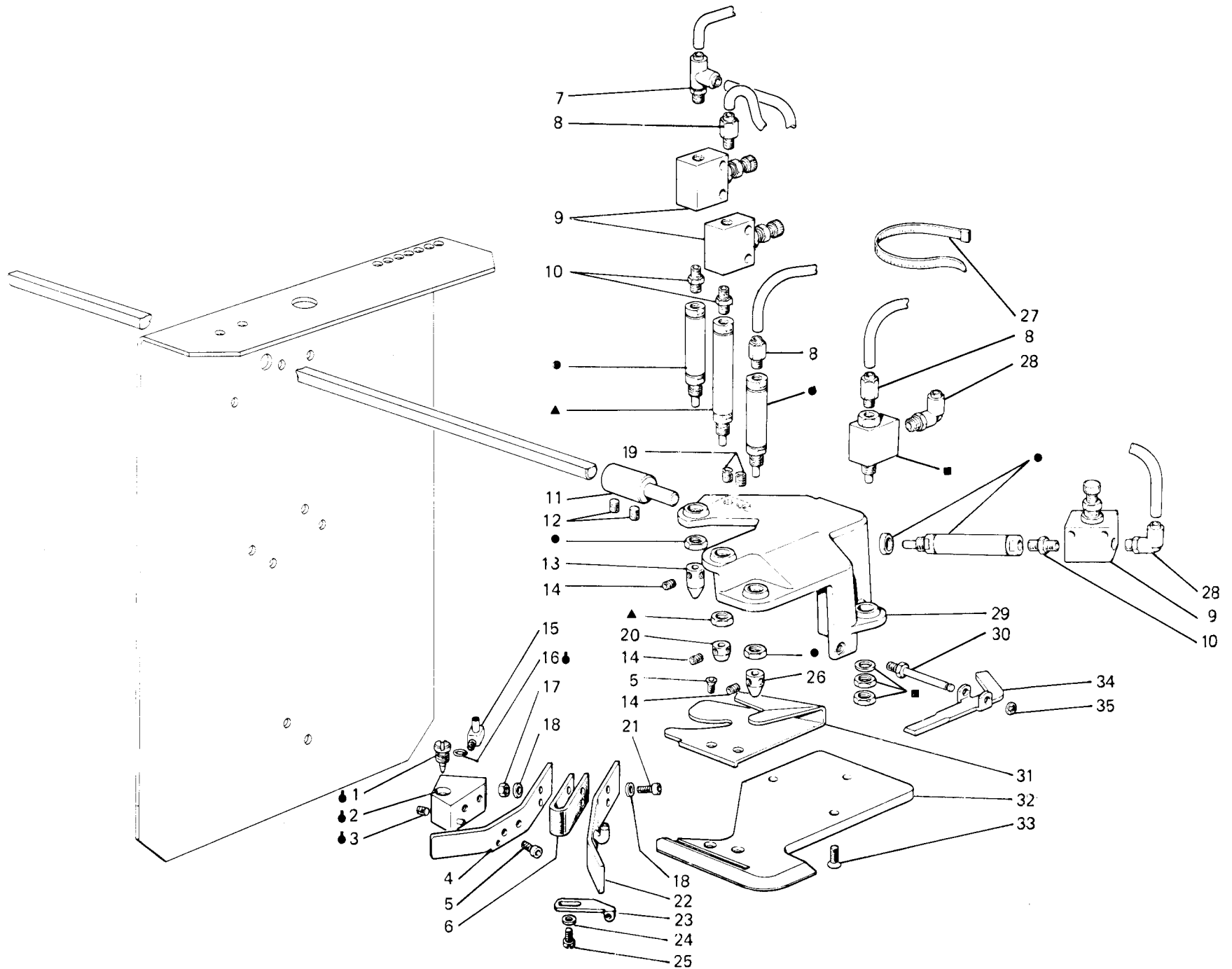


Fig. N. Abb. N.	Part. N. Bestell N. Piece N. Pieza N.	Ct. Anzahl	DESCRIZIONE	DESCRIPTION	DESCRIPTION	BENENNUNG	DESCRIPCION
—	943609-4.00	1	caricamento pinza completo	pliers loader assembly	chargeur pince compl.		
▲	941381-4.00	1	cilindro	cylinder	cylindre		
■	940441-0.00	1	valvola a 3 vie	3-way valve	soupape à trois voies		
●	941380-4.00	3	cilindro	cylinder	cylindre		
◆	943615-4.01	1	dosatore	dosimeter	doseur		
1	924764-0.10	1	vite regolazione	screw	vis		
2	943618-2.00	1	blocchetto	block	bloc		
3	729011-2.00	1	vite	screw	vis		
4	943613-0.00	1	aletta	flyer	ailette		
5	724420-2.00	4	vite	screw	vis		
6	943499-0.00	1	nastro	strap	bande		
7	941524-4.00	1	raccordo a T	pipe connection	raccord		
8	941503-4.00	3	raccordo	pipe connection	raccord		
9	943593-0.00	3	dosatore	dosimeter	doseur		
10	923802-0.00	3	raccordo	pipe connection	raccord		
11	943747-0.00	1	eccentrico	eccentric	excentrique		
12	729044-2.00	2	vite	screw	vis		
13	943601-0.00	1	puntale	cap	creaux		
14	745800-2.00	6	vite	screw	vis		
15	926409-0.01	1	raccordo a pipa	pipe connection	raccord		
16	701002-0.00	1	anello	ring	anneau		
17	733505-2.00	2	dado	nut	écrou		
18	704106-2.00	4	rosetta	washer	rondelle		
19	729064-2.00	2	vite	screw	vis		
20	943742-0.00	1	bussola	bush	bage		
21	722471-2.00	2	vite	screw	vis		
22	943617-2.01	1	aletta con tubetto	flyer	ailette		
23	202280-0.09	1	passafilo	thread guide	passe-fil		
24	704104-2.00	1	rosetta	washer	rondelle		
25	722082-0.00	1	vite	screw	vis		
26	943600-0.00	1	puntale	cap	creaux		
27	920258-0.10	10	cinturino	strap	bride		
28	941511-4.00	2	raccordo a pipa	pipe connection	raccord		
29	943610-0.00	1	supporto cilindri	cylinder support	support cylindre		
30	943612-0.00	1	perno	pin	pivot		
31	943605-0.00	1	guida	guide	guide		
32	943611-0.00	1	piastra di base	plate	plaque		
33	725612-2.00	3	vite	screw	vis		
34	943596-0.00	1	leva	lever	levier		
35	700205-0.00	1	anello	ring	anneau		

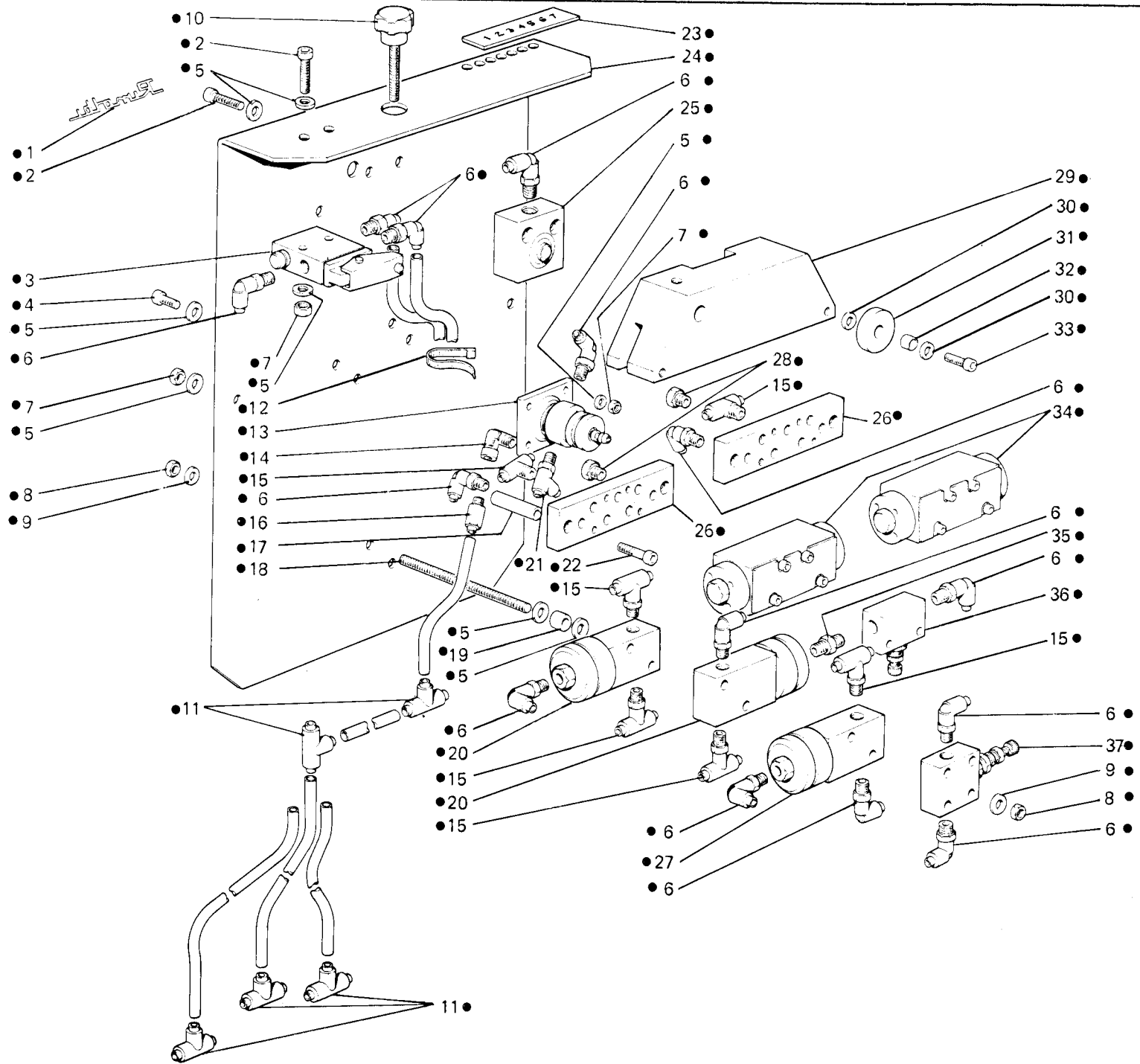


Fig. N. Abb.	N.	Part. N. Bestell N. Piece N. Pieza N.	Qt. Anzahl	DESCRIZIONE	DESCRIPTION	DESCRIPTION	BENENNUNG	DESCRIPCION
●		943608-4-02	1	porta valvole compl.	valve holder assembly	porte-soupape compl.		
1		300006-0-12	1	targhetta	plate	plaque		
2		722492-2-00	4	vite	screw	vis		
3		943740-4-00	1	valvola a 3 vie	3-way valve	soupape à trois voies		
4		722442-2-00	2	vite	screw	vis		
5		704108-2-00	26	rosetta	washer	rondelle		
6		941511-4-00	18	raccordo a 2 vie	2-way pipe connection	raccord à deux voies		
7		733507-2-00	8	dado	nut	écrou		
8		733505-2-00	4	dado	nut	écrou		
9		704106-2-00	4	rosetta	washer	rondelle		
10		943602-0-00	1	pomolo	knob	pommeau		
11		941538-4-00	5	raccordo a 3 vie	3-way pipe connection	raccord à trois voies		
12		920258-0-10	15	cinturino	strap	bride		
13		943595-4-00	1	valvola	valve	soupape		
14		923803-0-00	1	raccordo	pipe connection	raccord		
15		941518-4-00	6	raccordo a 3 vie	3-way pipe connection	raccord à trois voies		
16		941503-4-00	1	raccordo	pipe connection	raccord		
17		943597-0-00	4	distanziale	spacer	entretoise		
18		943132-0-10	2	tirante	tie-rod	tirant		
19		941247-0-00	4	distanziale	spacer	entretoise		
20		943619-4-00	2	valvola a 3 vie	3-way valve	soupape à trois voies		
21		941524-4-00	1	raccordo a 3 vie	3-way pipe connection	raccord à trois voies		
22		722542-2-00	4	vite	screw	vis		
23		943604-0-00	1	targhetta	plate	plaque		
24		943598-0-00	1	squadra	bracket	équerre		
25		943741-0-00	1	cilindro	cylinder	cylindre		
26		942984-0-00	2	base	base	base		
27		941371-4-00	1	valvola a 3 vie	3-way valve	soupape à trois voies		
28		925779-0-00	2	tappo	plug	bouchon		
29		943599-0-00	1	morsetto	clamp	collier de serrage		
30		704608-0-00	4	rosetta	washer	rondelle		
31		943603-0-00	2	rotella	wheel	roue		
32		943744-0-00	2	bussola	bush	bague		
33		722441-2-00	2	vite	screw	vis		
34		940422-4-00	2	distributore pneum.	distributor	distributeur		
35		923802-0-00	1	raccordo a 2 vie	2-way pipe connection	raccord à deux voies		
36		943593-0-00	1	dosatore	dosimeter	doseur		
37		923800-0-00	1	dosatore	dosimeter	doseur		



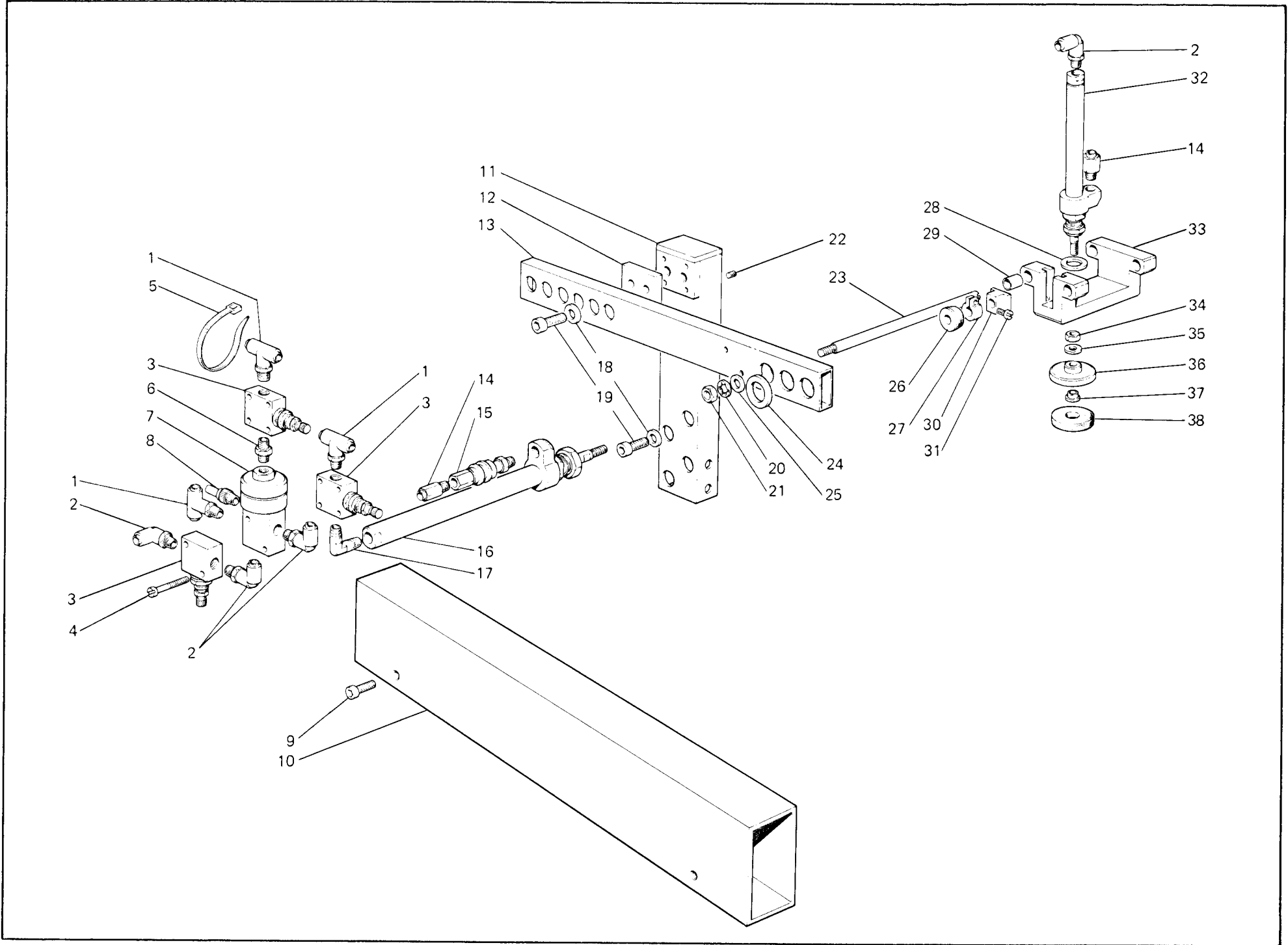


Fig. N. Abb. N.	Part. N. Bestell N. Piece N. Pieza N.	Qt. Anzahl	DESCRIZIONE	DESCRIPTION	DESCRIPTION	BENENNUNG	DESCRIPCION
—	943249-4-03	1	trasporto supplementare	transport	transport		
1	941518-4-00	3	raccordo	pipe connection	raccord		
2	941511-4-00	4	raccordo	pipe connection	raccord		
3	923800-0-00	3	dosatore	dosimeter	doseur		
4	721135-2-00	2	vite	screw	vis		
5	920258-0-10	2	fascetta	clamp	bride		
6	923802-0-00	1	raccordo	pipe connection	raccord		
7	941371-4-00	1	valvola	valve	soupape		
8	924851-0-00	1	filtro	filter	filtre		
9	722464-2-00	1	vite	screw	vis		
10	943270-2-00	1	barra con viti	bar with screw	barre avec vis		
11	943127-2-01	1	supporto	support	support		
12	943137-0-00	1	piastra	plate	plaque		
13	943126-0-10	1	braccio	arm	bras		
14	941503-4-00	2	raccordo	pipe connection	raccord		
15	943329-0-00	1	rubinetto	cock	robinet		
16	941383-4-00	1	cilindro	cylinder	cylindre		
17	943441-0-00	1	raccordo	pipe connection	raccord		
18	704114-2-00	4	rondella	washer	rondelle		
19	722485-2-00	4	vite	screw	vis		
20	703210-0-00	2	rondella dentellata	washer	rondelle		
21	733510-2-00	2	dado	nut	écrou		
22	729064-2-00	4	vite	screw	vis		
23	941160-0-00	2	asta	rod	tige		
24	704018-2-00	1	rondella	washer	rondelle		
25	704111-2-00	4	rondella	washer	rondelle		
26	941186-0-00	1	paracolpi	dumper	heurtoir		
27	100620-2-10	1	fascetta con vite	clamp with screw	bride avec vis		
28	704016-2-00	1	rondella	washer	rondelle		
29	940370-0-01	4	bussola	bush	bague		
30	941095-0-00	1	dado	nut	écrou		
31	741745-2-00	1	vite	screw	vis		
32	943129-4-00	1	cilindro	cylinder	cylindre		
33	943128-0-00	1	supporto	support	support		
34	733104-2-00	1	dado	nut	écrou		
35	704317-2-00	1	rondella	washer	rondelle		
36	943028-0-10	1	supporto	support	support		
37	945329-0-00	1	bussola	bush	bague		
38	943029-0-01	1	tampone	pad	tampon		

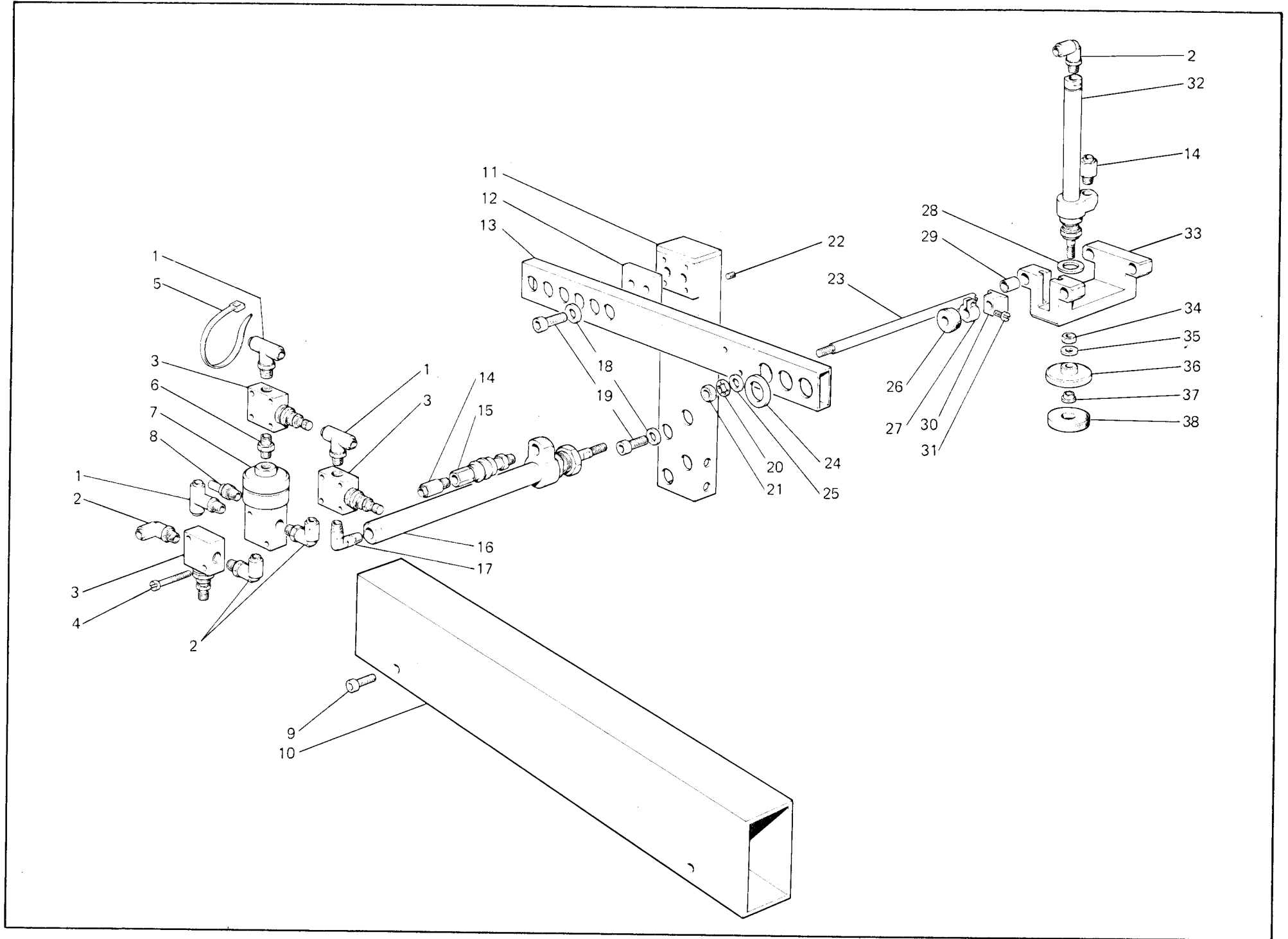


Fig. N. Abb. N.	Part. N. Bestell N. Piece N. Pieza N.	Qt. Anzahl	DESCRIZIONE	DESCRIPTION	DESCRIPTION	BENENNUNG	DESCRIPCION
—	943519-4-03	1	trasporto supplementare	transport	transport		
1	941518-4-00	3	raccordo	pipe connection	raccord		
2	941511-4-00	4	raccordo	pipe connection	raccord		
3	923800-0-00	3	dosatore	dosimeter	doseur		
4	721135-2-00	2	vite	screw	vis		
5	920258-0-10	2	fascetta	clamp	bride		
6	923802-0-00	1	raccordo	pipe connection	raccord		
7	941371-4-00	1	valvola	valve	soupape		
8	924851-0-00	1	filtro	filter	filtre		
9	722464-2-00	1	vite	screw	vis		
10	943270-2-00	1	barra con viti	bar with screw	barre avec vis		
11	943127-2-01	1	supporto	support	support		
12	943137-0-00	1	piastra	plate	plaque		
13	943126-0-10	1	braccio	arm	bras		
14	941503-4-00	2	raccordo	pipe connection	raccord		
15	943329-0-00	1	rubinetto	cock	robinet		
16	941383-4-00	1	cilindro	cylinder	cylindre		
17	943441-0-00	1	raccordo	pipe connection	raccord		
18	704114-2-00	4	rondella	washer	rondelle		
19	722485-2-00	4	vite	screw	vis		
20	703210-0-00	2	rondella dentellata	washer	rondelle		
21	733510-2-00	2	dado	nut	écrou		
22	729064-2-00	4	vite	screw	vis		
23	941160-0-00	2	asta	rod	tige		
24	704018-2-00	1	rondella	washer	rondelle		
25	704111-2-00	4	rondella	washer	rondelle		
26	941186-0-00	1	paracolpi	dumper	heurtoir		
27	100620-2-10	1	fascetta con vite	clamp with screw	bride avec vis		
28	704016-2-00	1	rondella	washer	rondelle		
29	940370-0-01	4	bussola	bush	bage		
30	941095-0-00	1	dado	nut	écrou		
31	741745-2-00	1	vite	screw	vis		
32	943950-4-00	1	cilindro	cylinder	cylindre		
33	943128-0-00	1	supporto	support	support		
34	733104-2-00	1	dado	nut	écrou		
35	704317-2-00	1	rondella	washer	rondelle		
36	943028-0-10	1	supporto	support	support		
37	945329-0-00	1	bussola	bush	bage		
38	943029-0-01	1	tampone	pad	tampon		

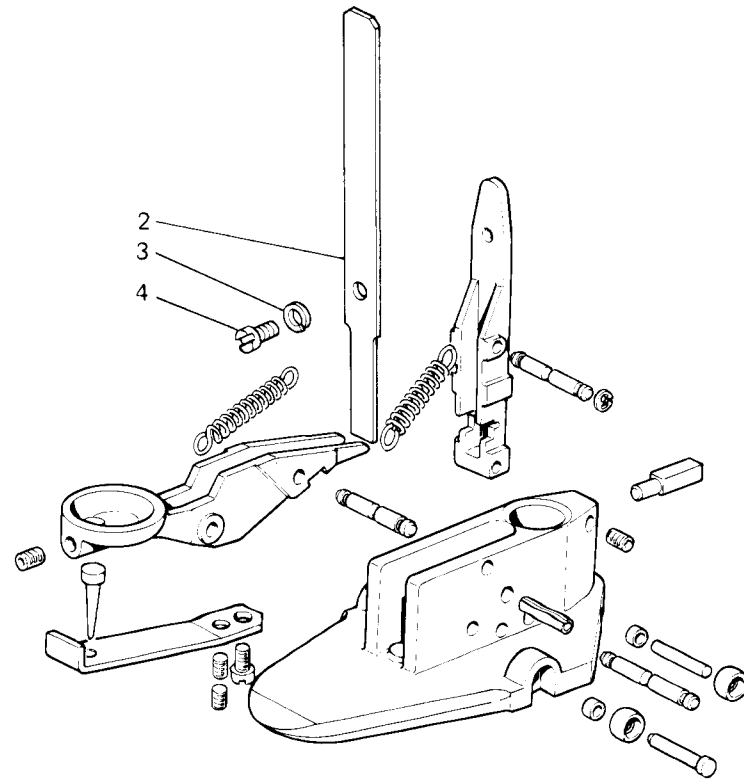
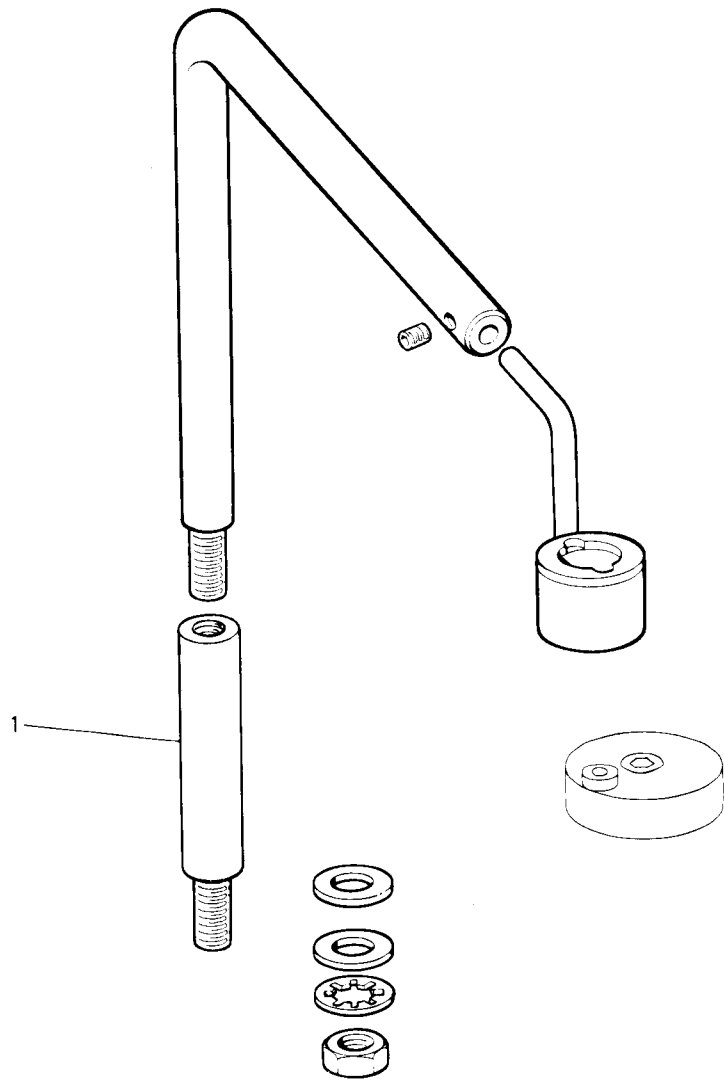


Fig. N. Abb. N.	Part. N. Bestell N. Piece N. Pieza N.	Qt. Anzahl	DESCRIZIONE	DESCRIPTION	DESCRIPTION	BENENNUNG	DESCRIPCION
1	943983-0-00	1	distanziale	spacer	entretoise		
2	943749-0-00	1	prolunga	extension	extension		
3	703005-0-00	1	rondella	washer	rondelle		
4	722401-2-00	1	vite	screw	vis		

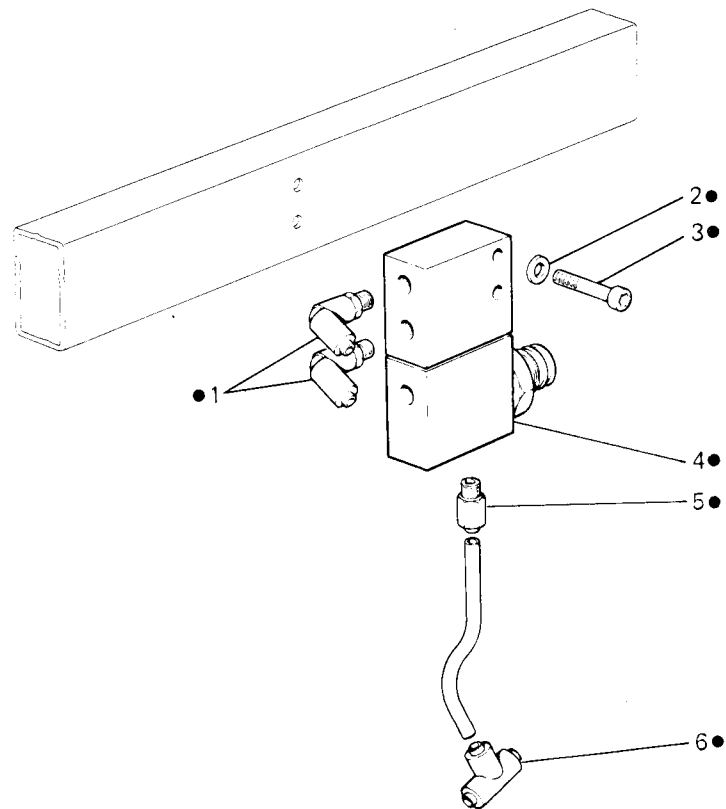


Fig. N. Abb. N.	Part. N. Bestell N. Piece N. Pieza N.	Qt. Anzahl	DESCRIZIONE	DESCRIPTION	DESCRIPTION	BENENNUNG	DESCRIPCION
●	942504-5-00	1	dispositivo soffi completo	blower device assembly	dispositif souffleur complet		
1	941512-4-00	2	raccordo	pipe connection	raccord		
2	704108-2-00	2	rondella	washer	rondelle		
3	722492-2-00	2	vite	screw	vis		
4	942900-4-00	1	temporizzatore	timer	temporisateur		
5	941503-4-00	1	raccordo	pipe connection	raccord		
6	941538-4-00	1	raccordo	pipe connection	raccord		



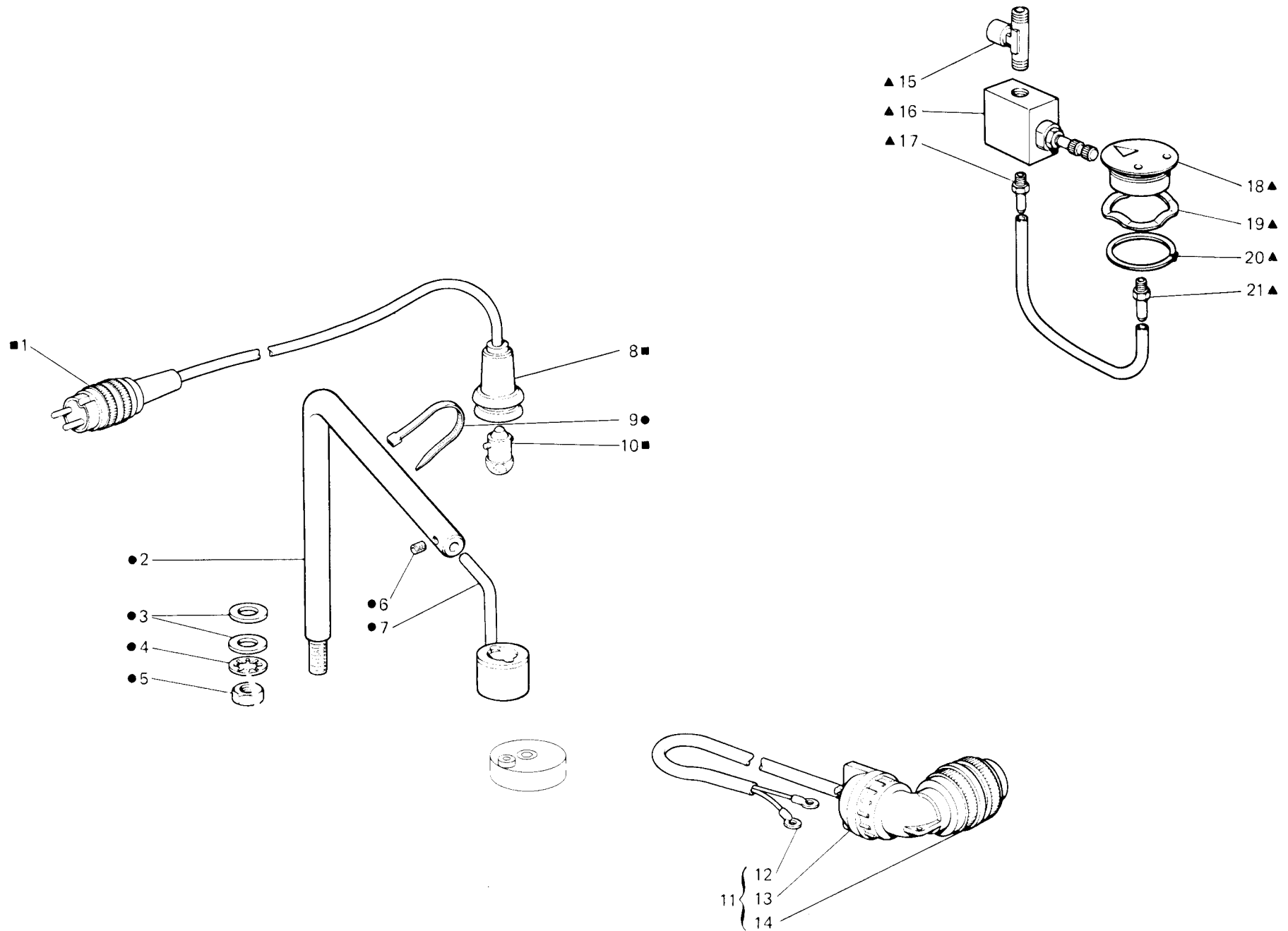


Fig. N. Abb. N.	Part. N. Bestell N. Piece N. Pieza N.	Qt. Anzahl	DESCRIZIONE	DESCRIPTION	DESCRIPTION	BENENNUNG	DESCRIPCION
●	943794-4-00	1	porta lampada completa	lamp holder assembly	porte lampe compl.		
■	943269-4-00	1	cavo completo	cable assembly	câble complet		
▲	941242-4-00	1	soffiatore completo	blower assembly	souffleur complet		
1	923690-0-00	1	spina	pin	goupille		
2	943793-0-00	1	asta	rod	tige		
3	704111-2-00	2	rondella	washer	rondelle		
4	703210-0-00	1	rondella	washer	rondelle		
5	733510-2-00	1	dado	nut	écrou		
6	729011-2-00	1	vite	screw	vis		
7	941176-2-00	1	sostegno	support	support		
8	923642-0-00	1	porta lampada	lamp holder	porte lampe		
9	920258-0-10	4	fascetta	clamp	bride		
10	910051-0-10	1	lampada	lamp	lampe		
11	943268-4-00	1	cavo completo	cable assembly	câble complet		
12	923647-0-00	2	capocorda	terminal	extrémité corde		
13	921064-0-10	1	serracavo	cable holder	serre-câble		
14	921057-0-10	1	spina	pin	goupille		
15	925905-0-00	1	raccordo	pipe connection	raccord		
16	923800-0-00	1	dosatore	dosimeter	doseur		
17	924870-0-10	1	attacco	coupling	raccord		
18	941243-0-00	1	soffiatore	blower	souffleur		
19	941244-0-00	1	anello elastico	spring ring	anneau ressort		
20	700024-0-00	1	anello elastico	spring ring	anneau ressort		
21	924797-0-10	1	attacco	coupling	raccord		

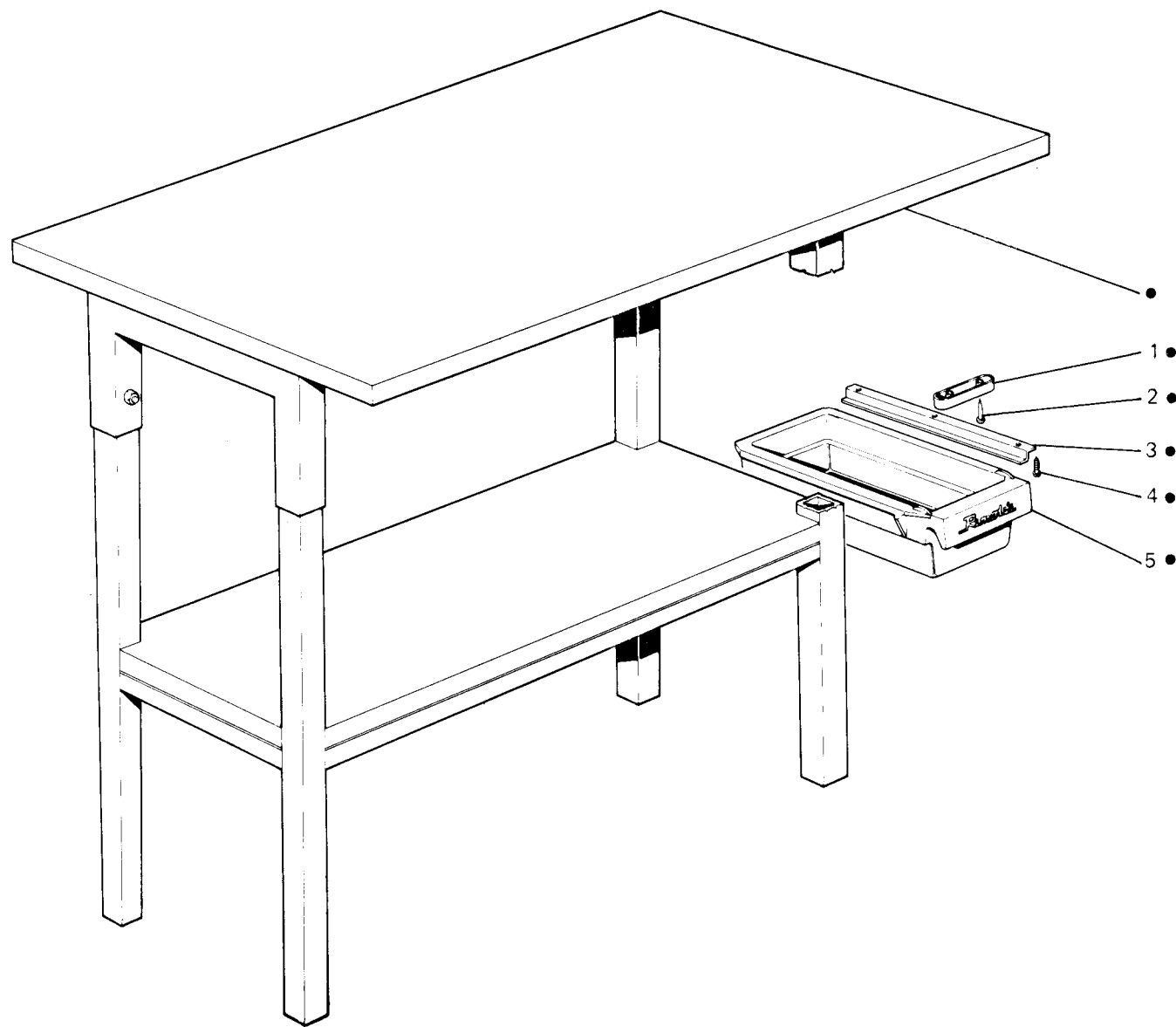


Fig. N. Abb. N.	Part. N. Piece N. Bestell N. Pieza N.	Qt. Anzahl	DESCRIZIONE	DESCRIPTION	DESCRIPTION	BENENNUNG	DESCRIPCION
●	940325-4-00	1	tavolo completo	table assembly	table complet		
1	900043-0-11	1	tassello	block	goujon		
2	709722-0-00	2	chiodini	rivets	clous		
3	900030-0-10	2	guida	guide	guide		
4	731065-0-00	6	vite	screw	vis		
5	900199-0-00	1	cassetto	drawer	tiroir		

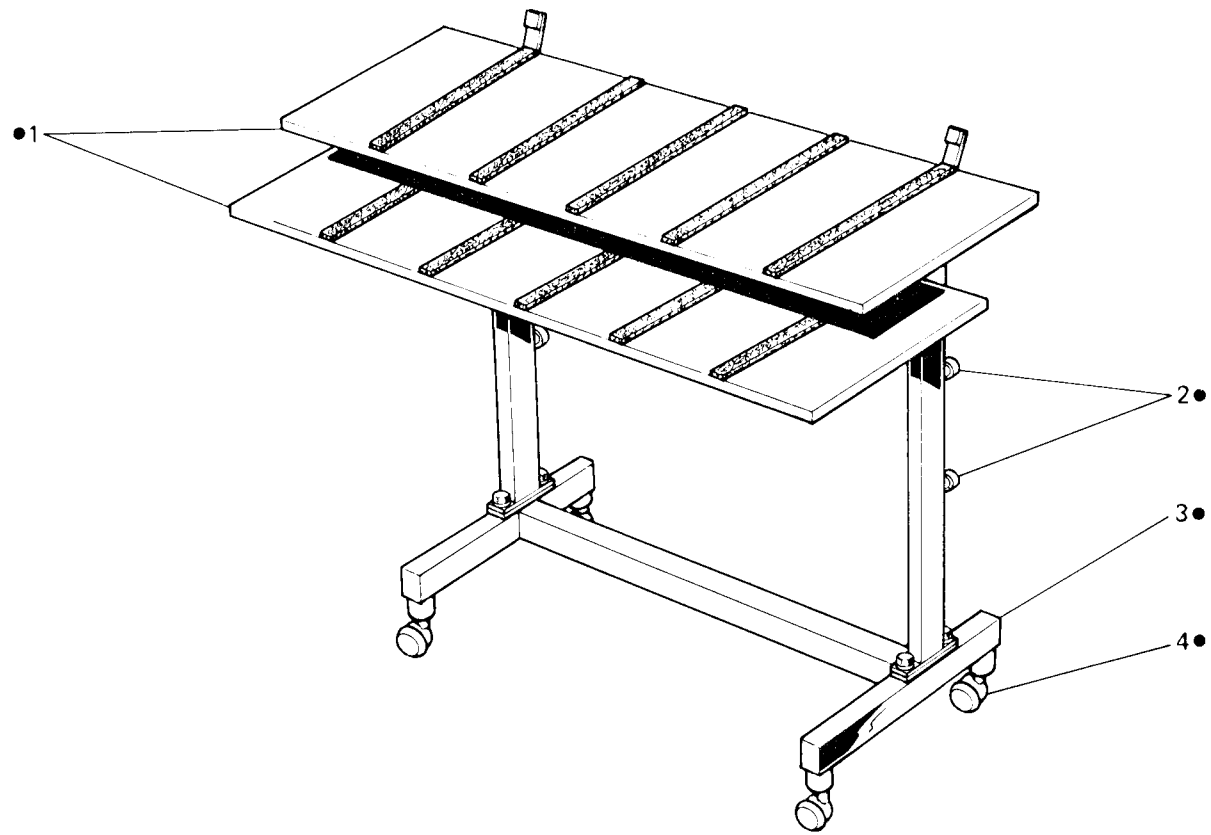


Fig. N. Abb. N.	Part. N. Piece N. Bestell N. Pieza N.	Qt. Anzahl	DESCRIZIONE	DESCRIPTION	DESCRIPTION	BENENNUNG	DESCRIPCION
●	943290-4-00	1	carrello completo	trolley assembly	chariot complet		
1	943297-2-00	2	tavola	table	table		
2	722465-2-00	10	vite	screw	vis		
3	943291-2-00	1	telaio inferiore	lower frame	bâti inférieur		
4	943293-0-00	4	ruota	wheel	roue		

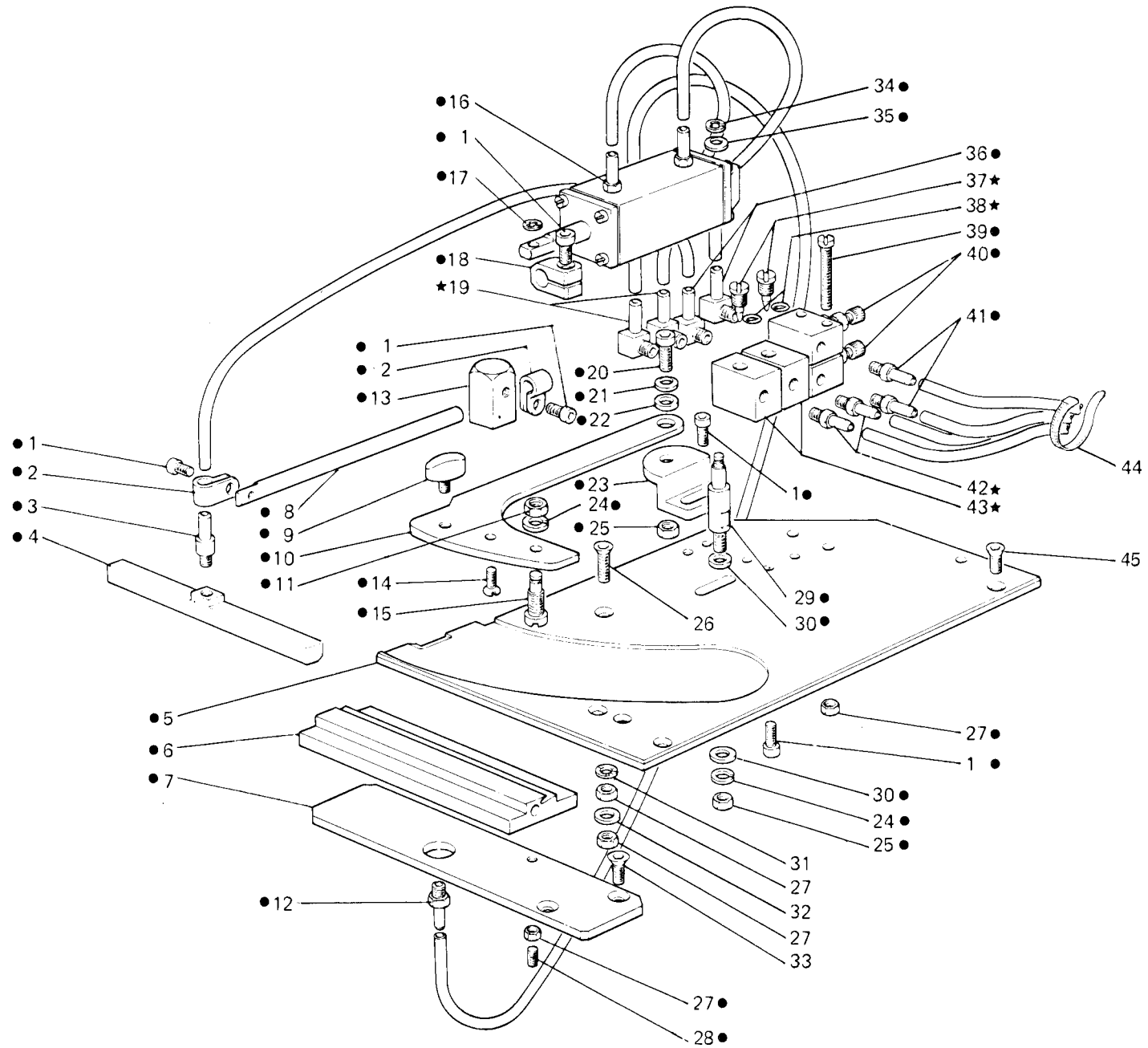


Fig. N. Abb. N.	Part. N. Piece N. Bestell N. Pieza N.	Qt. Anzahl	DESCRIZIONE	DESCRIPTION	DESCRIPTION	BENENNUNG	DESCRIPCION
—	944433-5-00	1	gruppo guida	guide assembly	groupe guide		
★●	944442-4-00	1	guida completa	guide assembly	guide complet		
★	943509-4-00	2	dosatore completo	dosimeter assembly	doseur complet		
1	722410-2-00	9	vite	screw	vis		
2	204756-0-10	2	fascetta	clamp	bride		
3	943714-0-00	1	raccordo	pipe connection	raccord		
4	943715-2-00	1	tubetto	pipe	tube		
5	944453-0-00	1	piastra	plate	plaque		
6	943716-2-00	1	soffiatore	blower	souffleur		
7	943721-0-00	1	piastrina	plate	plaque		
8	943712-0-00	1	asta	rod	tige		
9	941416-0-00	1	vite a pomolo	screw	vis		
10	943503-0-10	1	porta lama	blade holder	porte lame		
11	733607-2-00	1	dado	nut	écrou		
12	924797-0-10	1	attacco	coupling	raccord		
13	943711-0-00	1	supporto	support	support		
14	725600-2-00	1	vite	screw	vis		
15	943515-0-00	1	perno	pin	pivot		
16	943501-4-00	1	pistone completo	piston assembly	piston complet		
17	700205-0-00	1	anello elastico	spring ring	anneau ressort		
18	943538-2-00	1	fascetta	clamp	bride		
19	925761-0-01	2	raccordo	pipe connection	raccord		
20	722432-2-00	1	vite	screw	vis		
21	702408-0-00	1	rondella a tazza	washer	rondelle		
22	944443-0-00	1	distanziale	spacer	entretoise		
23	944444-0-00	1	supporto	support	support		
24	703007-0-00	2	rondella elastica	spring washer	rondelle élastique		
25	733507-2-00	2	dado	nut	écrou		
26	725681-2-00	1	vite	screw	vis		
27	733505-2-00	6	dado	nut	écrou		
28	729052-2-00	2	vite	screw	vis		
29	943951-0-00	1	perno	pin	pivot		
30	704708-0-00	2	rondella	washer	rondelle		
31	703305-0-00	1	rondella dentata	washer	rondelle		
32	704006-0-00	1	rondella	washer	rondelle		
33	725611-2-00	2	vite	screw	vis		
34	700206-0-00	1	anello elastico	spring ring	anneau ressort		
35	702402-0-00	1	rondella a tazza	washer	rondelle		
36	943892-0-01	2	raccordo	pipe connection	raccord		
37	924765-4-10	2	vite con anello di tenuta	screw with retainer ring	vis pour bague d'étanchéité		
38	701002-0-00	2	anello di tenuta	retainer ring	bague d'étanchéité		
39	722511-2-00	2	vite	screw	vis		
40	944446-0-00	2	dosatore	dosimeter	doseur		
41	944445-0-00	2	attacco	coupling	raccord		
42	922836-0-00	2	raccordo	pipe connection	raccord		
43	941117-0-00	2	corpo	body	corps		
44	920258-0-10	2	cinturino	strap	bride		
45	725651-2-00	3	vite	screw	vis		



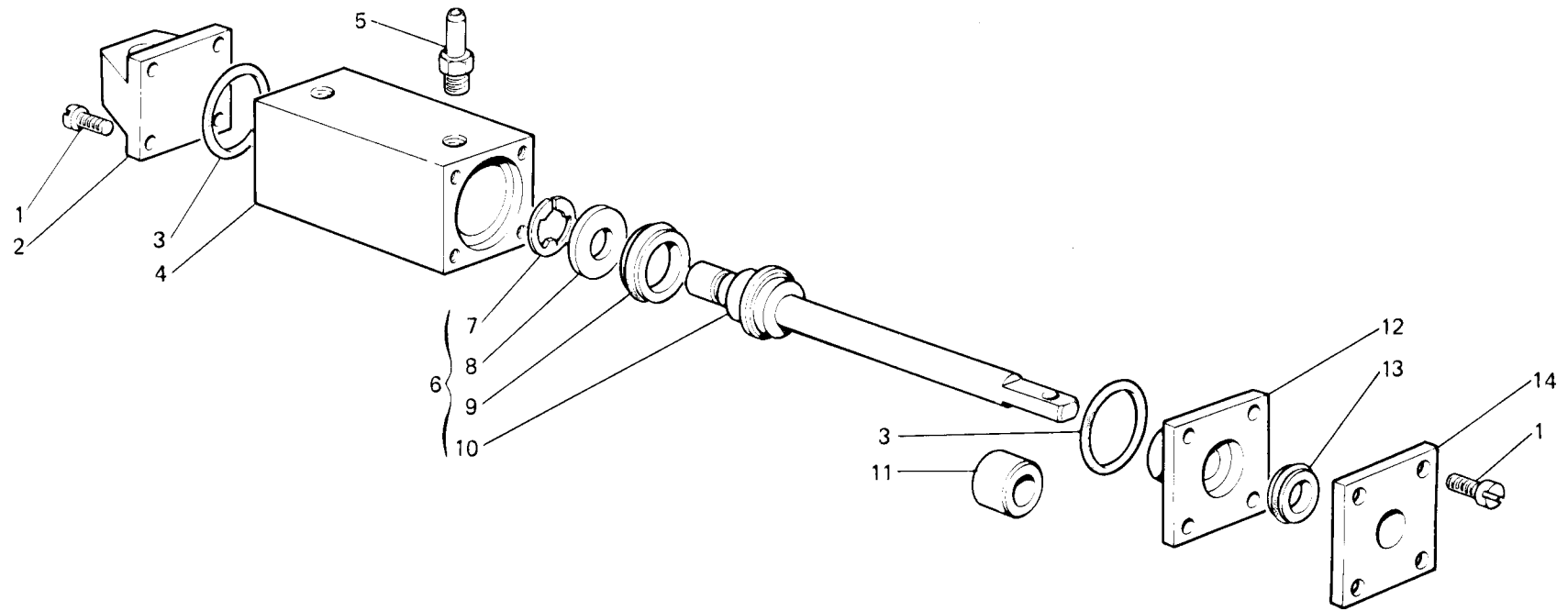


Fig. N. Abb. N.	Part. N. Piece N. Bestell N. Pieza N.	Qt. Anzahl	DESCRIZIONE	DESCRIPTION	DESCRIPTION	BENENNUNG	DESCRIPCION
—	943501-4-00	1	cilindro completo	cylinder assembly	cylindre complet		
1	741552-0-00	8	vite	screw	vis		
2	926264-0-00	1	coperchio	cover	couvercle		
3	701023-0-00	2	anello di tenuta	retainer ring	bague d'étanchéité		
4	926257-0-00	1	cilindro	cylinder	cylindre		
5	924797-0-10	2	attacco	coupling	raccord		
6	926259-4-00	1	pistone completo	piston assembly	piston complet		
7	700209-0-00	1	anello di fermo	ring	anneau		
8	926267-0-00	1	rondella	washer	rondelle		
9	926309-4-00	1	anello di tenuta	retainer ring	bague d'étanchéité		
10	926258-0-00	1	pistone	piston	piston		
11	943512-0-00	1	distanziale	spacer	entretoise		
12	926266-0-01	1	flangia	flange	flasque		
13	923828-4-00	1	anello di tenuta	retainer ring	bague d'étanchéité		
14	926265-0-00	1	coperchio	cover	couvercle		

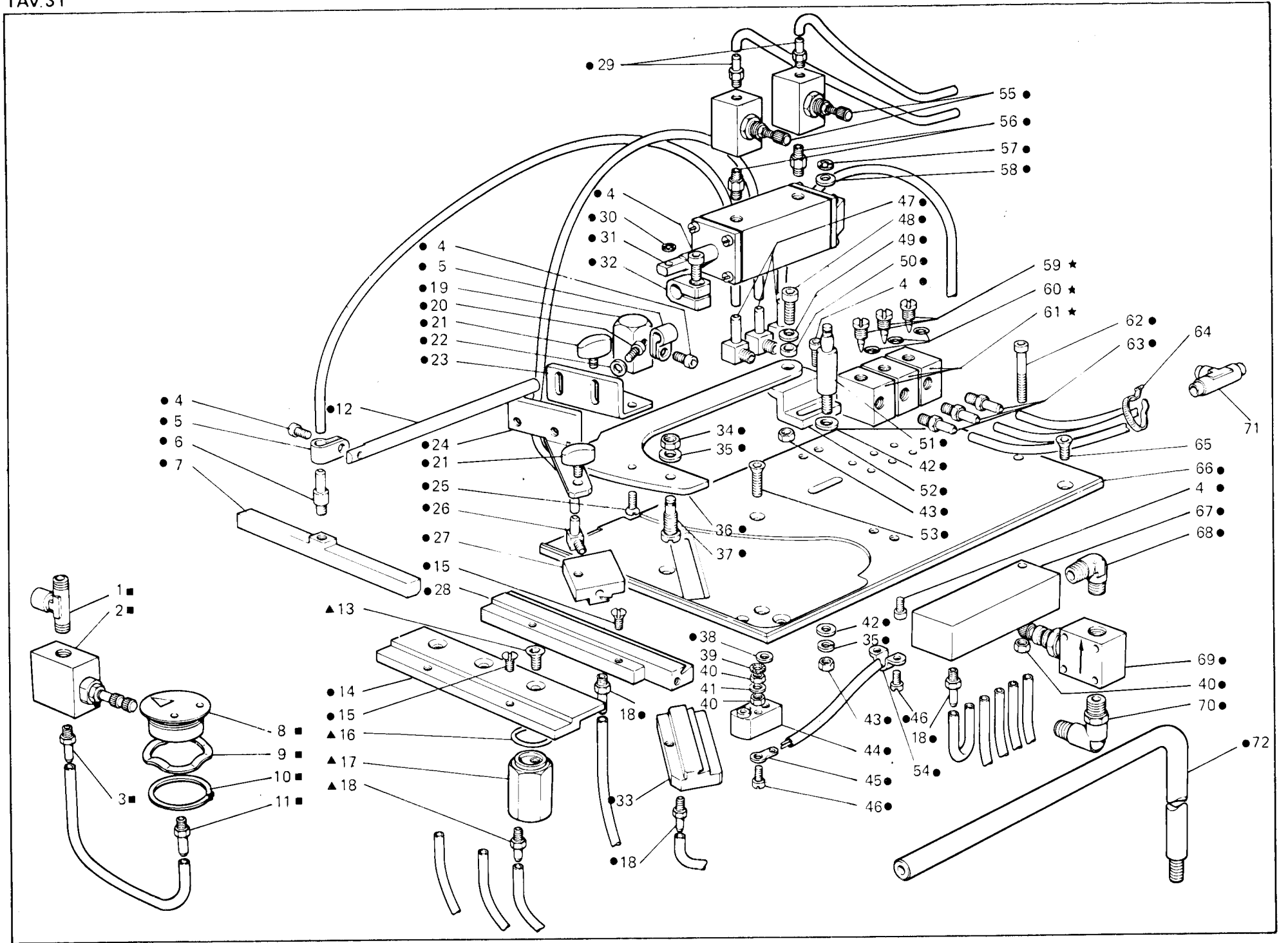


Fig. N. Abb. N.	Part. N. Bestell N. Piece N. Pieza N.	Qt. Anzahl	DESCRIZIONE	DESCRIPTION	DESCRIPTION	BENENNUNG	DESCRIPCION
—	944470-5-00	1	gruppo guida	guide assembly	groupe guide		
●★	945252-4-00	1	guida completa	guide assembly	guide complet		
■▲	941096-4-00	3	dosatore completo	dosimeter assembly	doseur complet		
★	941242-4-00	1	soffiatore completo	blower assembly	souffleur complet		
■	945258-4-00	3	soffiatore completo	blower assembly	souffleur complet		
▲	925905-0-00	1	raccordo	pipe connection	raccord		
1	923800-0-00	1	dosatore	dosimeter	doseur		
2	924870-0-10	1	attacco	attachment	raccord		
3	722410-2-00	10	vite	screw	vis		
4	204756-0-10	2	fascetta	clamp	bride		
5	943714-0-00	1	raccordo	pipe connection	raccord		
6	943715-2-00	1	tubetto	pipe	tube		
7	941243-0-00	1	soffiatore	blower	souffleur		
8	941244-0-00	1	anello elastico	spring ring	anneau ressort		
9	700024-0-00	1	anello elastico	spring ring	anneau ressort		
10	924797-0-10	1	attacco	attachment	raccord		
11	943712-0-00	1	asta	rod	tige		
12	945265-0-00	3	vite	screw	vis		
13	945267-0-00	1	supporto	support	support		
14	725611-2-00	5	vite	screw	vis		
15	701015-0-00	3	anello di tenuta	retainer ring	bague d'étanchéité		
16	945259-0-00	3	supporto	support	support		
17	927655-0-00	11	raccordo	pipe connection	raccord		
18	943711-0-00	1	supporto	support	support		
19	722400-2-00	2	vite	screw	vis		
20	941416-0-00	2	vite a pomolo	screw	vis		
21	704104-2-00	2	rondella	washer	rondelle		
22	945254-0-00	1	squadretta	bracket	équerre		
23	945253-0-00	1	squadretta	bracket	équerre		
24	725600-2-00	1	vite	screw	vis		
25	943892-0-00	1	raccordo	pipe connection	raccord		
26	945255-4-00	1	soffiatore con raccordo	blower with pipe connection	souffleur avec raccord		
27	945264-0-00	1	soffiatore	blower	souffleur		
28	944445-0-00	2	attacco	attachment	raccord		
29	700205-0-00	1	anello elastico	spring ring	anneau ressort		
30	945280-4-00	1	pistone completo	piston assembly	piston compl.		
31	943538-2-00	1	fascetta con vite	clamp with screw	bride avec vis		
32	945266-0-00	1	soffiatore	blower	souffleur		
33	733607-2-00	1	dado	nut	écrou		
34	703007-0-00	2	rondella elastica	spring washer	rondelle élastique		
35	943503-0-10	1	porta lama	blade holder	porte lame		
36	943515-0-00	1	perno	pin	pivot		
37	704209-0-00	2	rondella	washer	rondelle		
38	703305-0-00	1	rondella dentata	washer	rondelle		
39	733505-2-00	3	dado	nut	écrou		
40	704006-2-00	1	rondella	washer	rondelle		
41	704708-0-00	2	rondella	washer	rondelle		
42	733507-2-00	2	dado	nut	écrou		

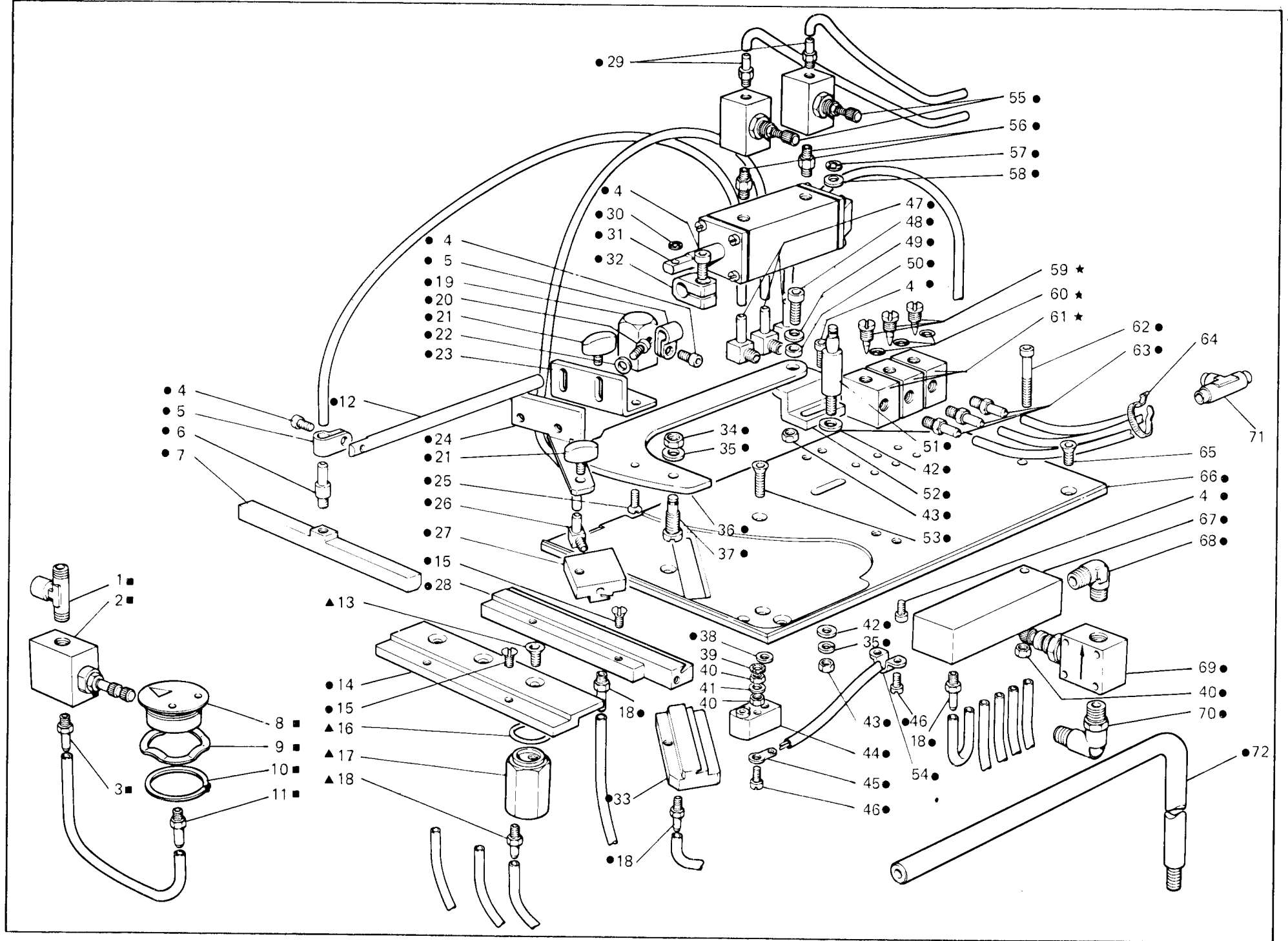


Fig. N. Abb. N.	Part. N. Bestell N. Piece N. Pieza N.	Qt. Anzahl	DESCRIZIONE	DESCRIPTION	DESCRIPTION	BENENNUNG	DESCRIPCION
44	945262-0-00	1	fotoiodo	photodiode	photodiode		
45	921806-0-00	2	terminale	terminal	extrémité		
46	722030-2-00	4	vite	screw	vis		
47	925761-0-01	3	raccordo	pipe connection	raccord		
48	722432-2-00	1	vite	screw	vis		
49	702408-0-00	1	rondella a tazza	washer	rondelle		
50	944443-0-00	1	distanziale	spacer	entretoise		
51	943951-0-00	1	perno	pin	pivot		
52	944444-0-00	1	supporto	support	support		
53	725681-2-00	1	vite	screw	vis		
54	923342-0-10	1	gaffetta	clip	agrafe		
55	944446-0-00	2	dosatore	dosimeter	doseur		
56	945263-0-00	2	raccordo	pipe connection	raccord		
57	700206-0-00	1	anello elastico	spring ring	anneau ressort		
58	702402-0-00	1	rondella a tazza	washer	rondelle		
59	924765-4-10	3	vite con anello di tenuta	screw with retainer ring	vis avec bague d'étanchéité		
60	701002-0-00	3	anello di tenuta	retainer ring	bague d'étanchéité		
61	941117-0-00	3	corpo	body	corps		
62	722491-2-00	1	vite	screw	vis		
63	922836-0-00	3	raccordo	pipe connection	raccord		
64	920258-0-10	5	cinturino	strap	bride		
65	725651-2-00	3	vite	screw	vis		
66	945268-0-00	1	piastra	plate	plaque		
67	945261-0-00	1	distributore	distributor	distributeur		
68	945279-0-00	1	raccordo	pipe connection	raccord		
69	922769-0-00	1	dosatore	dosimeter	doseur		
70	941512-4-00	1	raccordo	pipe connection	raccord		
71	941538-4-00	2	raccordo	pipe connection	raccord		
72	943241-0-01	1	asta	rod	tige		

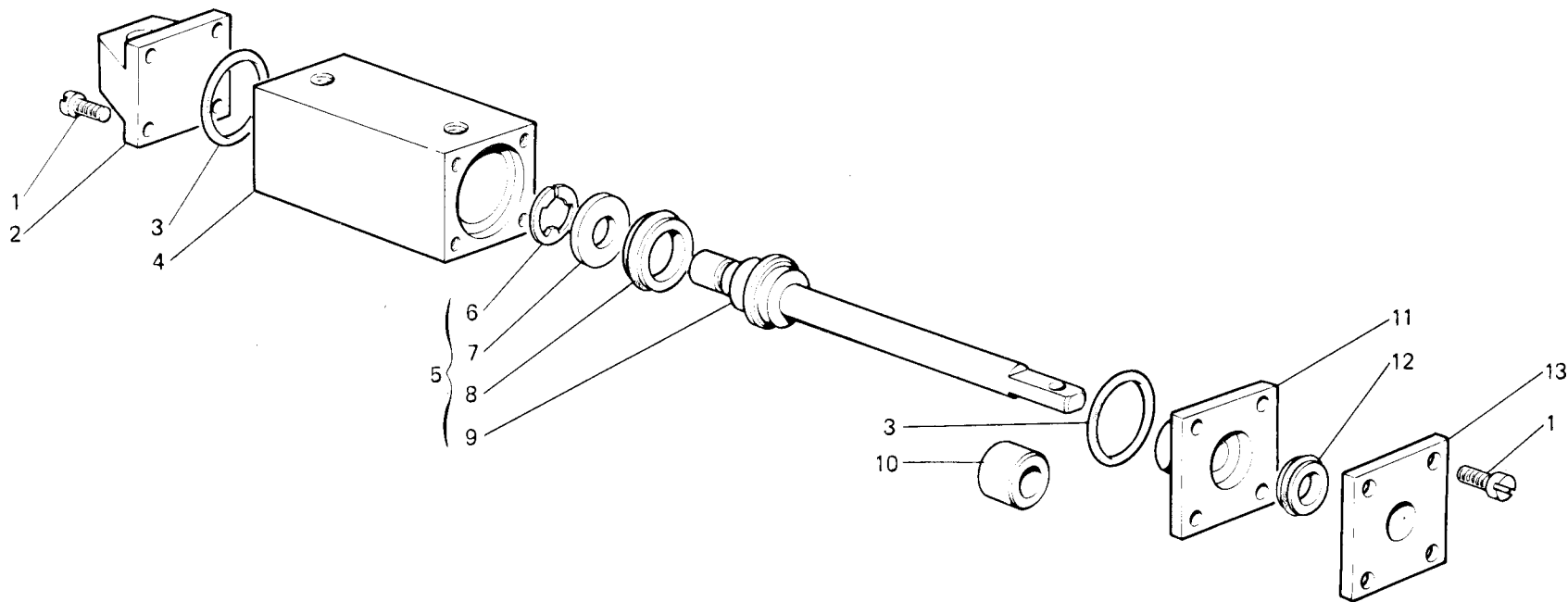


Fig. N. Abb. N.	Part. N. Bestell N. Piece N. Pieza N.	Qt. Anzahl	DESCRIZIONE	DESCRIPTION	DESCRIPTION	BENENNUNG	DESCRIPCION
—	945280-4-00	1	cilindro completo	cylinder assembly	cylindre complet		
1	741552-0-00	8	vite	screw	vis		
2	926264-0-00	1	coperchio	cover	couvercle		
3	701023-0-00	2	anello di tenuta	retainer ring	bague d'étanchéité		
4	926257-0-00	1	cilindro	cylinder	cylindre		
5	926259-4-00	1	pistone completo	piston assembly	piston complet		
6	700209-0-00	1	anello di fermo	ring	anneau		
7	926267-0-00	1	rondella	washer	rondelle		
8	926309-4-00	1	anello di tenuta	retainer ring	bague d'étanchéité		
9	926258-0-00	1	pistone	piston	piston		
10	943512-0-00	1	distanziale	spacer	entretoise		
11	926266-0-01	1	flangia	flange	flasque		
12	923828-4-00	1	anello di tenuta	retainer ring	bague d'étanchéité		
13	926265-0-00	1	coperchio	cover	couvercle		



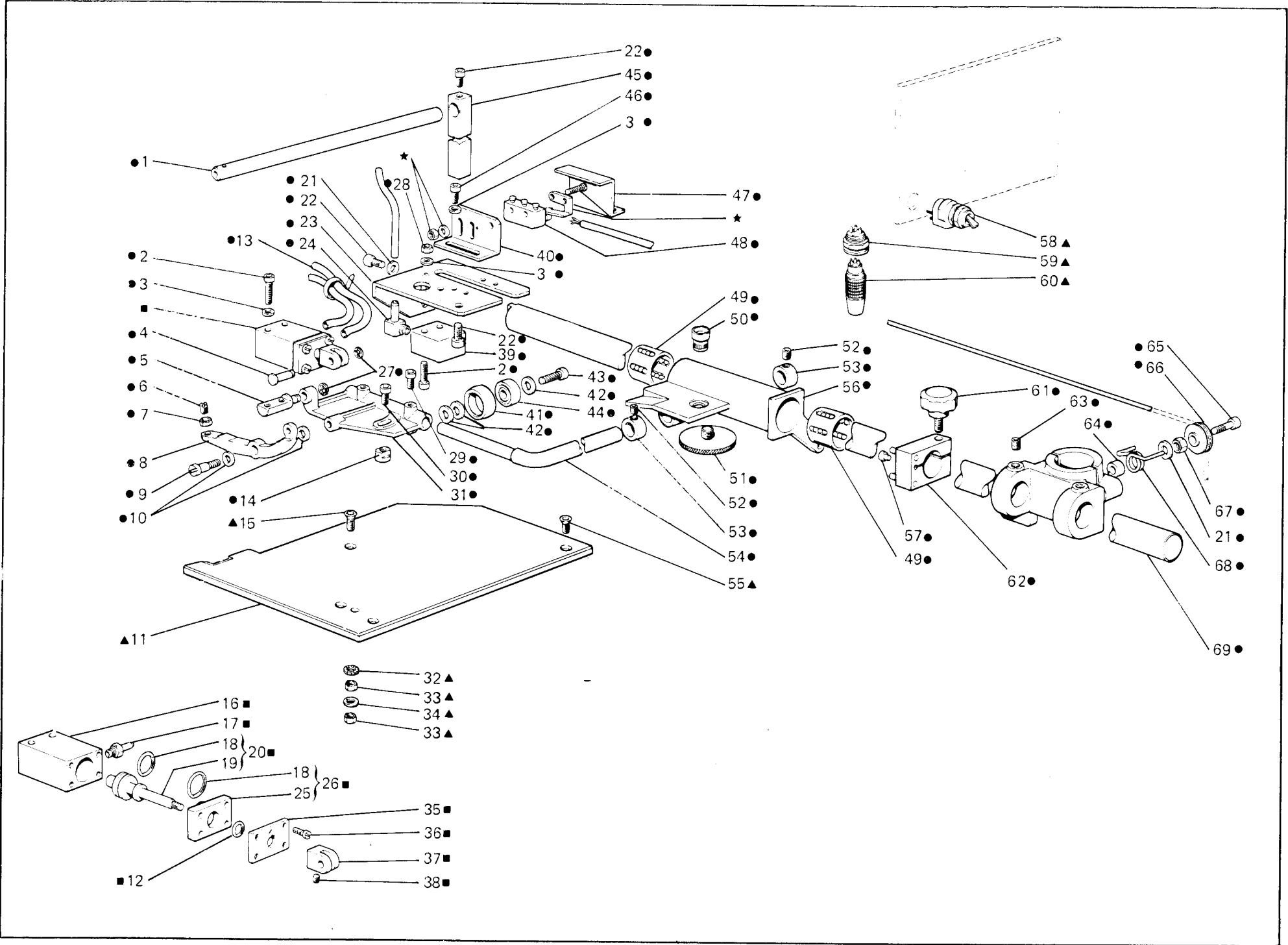


Fig. N. Abb. N.	Part. N. Bestell N. Piece N. Pieza N.	Qt. Anzahl	DESCRIZIONE	DESCRIPTION	DESCRIPTION	BENENNUNG	DESCRIPCION
—	944463-5-01	1	gruppo guida	guide assembly	groupe guide		
●★	943881-4-02	1	guida completa	guide assembly	guide complet		
■	924735-4-12	1	cilindro completo	cylinder assembly	cylinder complet		
★	941412-4-00	1	azionatore completo	actuator assembly	activateur complet		
1	943889-0-00	1	porta lampada	lamp holder	porte lampe		
2	722460-2-00	4	vite	screw	vis		
3	704104-2-00	4	rondella	washer	rondelle		
4	202100-0-10	1	spina	pin	goupille		
5	943901-0-00	1	perno	pin	pivot		
6	730082-2-00	1	vite	screw	vis		
7	733505-2-00	1	dado	nut	écrou		
8	943902-0-00	1	leva	lever	levier		
9	743482-2-00	1	vite	screw	vis		
10	704106-2-00	2	rondella	washer	rondelle		
11	944464-0-00	1	piastra	plate	plaque		
12	701104-0-00	1	anello di tenuta	retainer ring	bague d'étanchéité		
13	920258-0-10	14	cinturino	strap	bride		
14	943899-0-00	1	distanziale	spacer	entretoise		
15	725681-2-00	1	vite	screw	vis		
16	924734-0-20	1	corpo	body	corps		
17	924701-0-11	2	attacco	attachment	raccord		
18	701009-0-00	2	anello di tenuta	retainer ring	bague d'étanchéité		
19	924737-0-21	1	pistone	piston	piston		
20	924738-4-21	1	pistone con anello	piston with ring	piston avec anneau		
21	704108-2-00	4	rondella	washer	rondelle		
22	722422-2-00	4	vite	screw	vis		
23	943890-0-00	1	squadretta	bracket	équerre		
24	943892-0-01	1	raccordo	pipe connection	raccord		
25	924736-0-21	1	flangia	flasque	flange		
26	926669-4-01	1	flangia con anello	flasque with ring	flange avec anneau		
27	700205-0-00	2	anello elastico	spring ring	anneau ressort		
28	733503-0-00	2	dado	nut	écrou		
29	722411-2-00	3	vite	screw	vis		
30	722401-2-00	1	vite	screw	vis		
31	943885-0-00	1	supporto	support	support		
32	733305-0-00	1	rondella dentata	washer	rondelle		
33	733505-2-00	2	dado	nut	écrou		
34	704006-0-00	1	rondella	washer	rondelle		
35	924745-0-20	1	coperchio	cover	couvercle		
36	741495-0-00	4	vite	screw	vis		
37	924739-0-10	1	forcella	fork	fourche		
38	745800-2-00	1	vite	screw	vis		
39	943906-0-00	1	cilindro	cylinder	cyindre		
40	943891-0-00	1	squadretta	bracket	équerre		
41	943900-0-00	1	rotella	roller	rouleau		
42	704305-0-00	3	rondella	washer	rondelle		
43	722441-2-00	1	vite	screw	vis		
44	943904-0-00	1	cuscinetto	bearing	coussinet		
45	943914-0-00	1	supporto	support	support		
46	722400-2-00	4	vite	screw	vis		

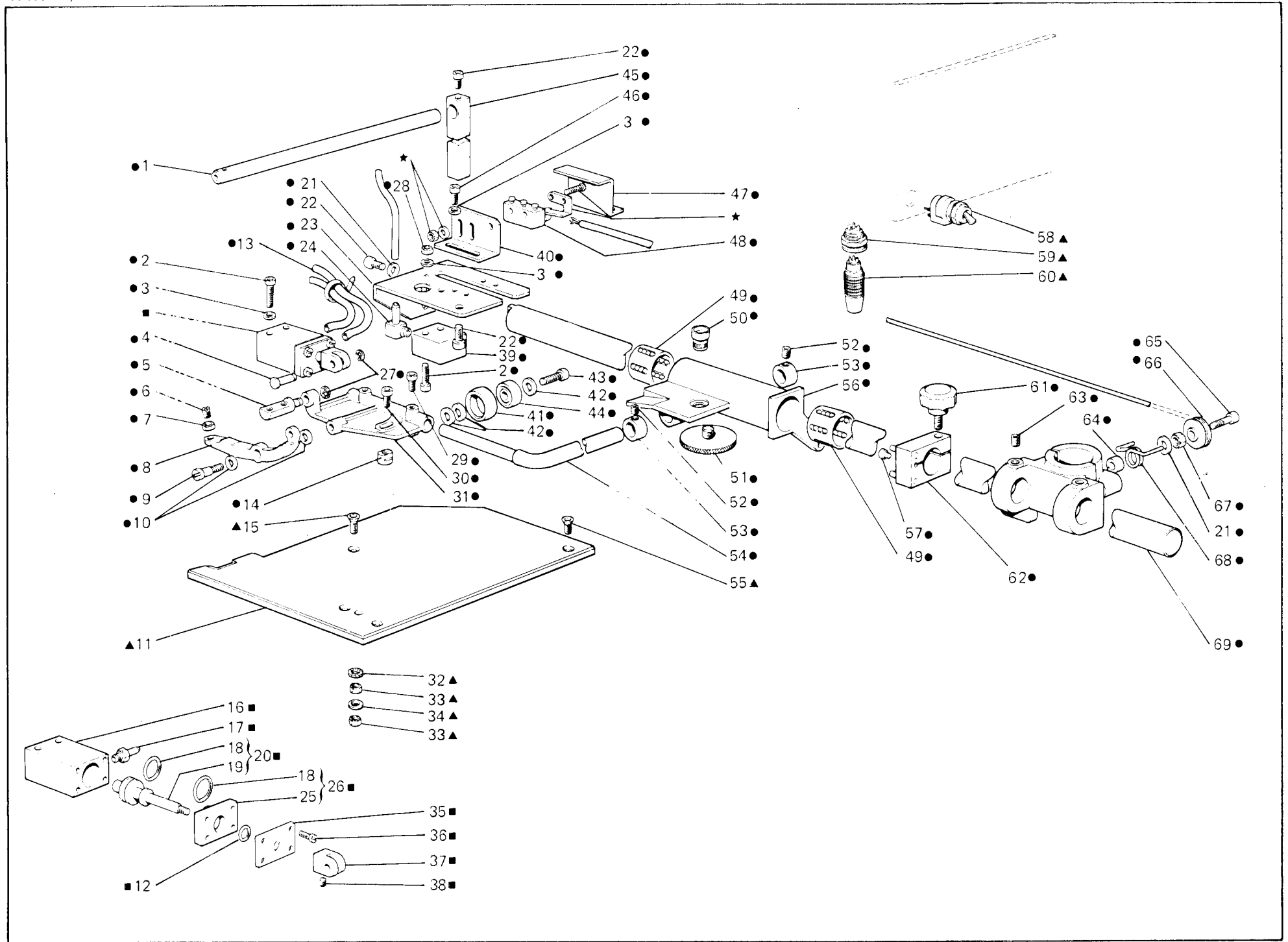


Fig. N. Abb. N.	Part. N. Bestell N. Pieze N.	Qt. Anzahl	DESCRIZIONE	DESCRIPTION	DESCRIPTION	BENENNUNG	DESCRIPCION
47	943807-0-00	1	protezione	protection	protection		
-48	923327-0-10	1	microinterruttore	microswitch	micro-interrupteur		
49	943903-0-00	2	bussola	bush	bague		
50	943893-0-00	1	perno	pin	pivot		
51	943895-0-00	1	pomolo	knob	pommeau		
52	729013-2-00	2	vite	screw	vis		
53	920242-2-00	2	anello con vite	ring with screw	anneau avec vis		
54	943894-0-00	1	asta	rod	tige		
55	725651-2-00	4	vite	screw	vis		
56	943884-0-00	1	supporto	support	support		
57	943905-0-00	4	ammortizzatore	dumper	amortisseur		
58	923594-0-00	1	interruttore	switch	interrupteur		
59	923697-0-00	1	presa	socket	prise		
60	923692-0-00	1	spina	pin	goupille		
61	900695-0-10	1	pomolo	knob	pommeau		
62	943888-2-00	1	fascetta	clamp	bride		
63	729035-2-00	2	vite	screw	vis		
64	941247-0-00	1	distanziale	spacer	entretoise		
65	722164-2-00	1	vite	screw	vis		
66	943471-0-00	1	carrucola	pulley	poulie		
67	733507-2-00	1	dado	nut	écrou		
68	943769-0-00	1	protezione	protection	protection		
69	943887-0-00	1	albero	shaft	arbre		

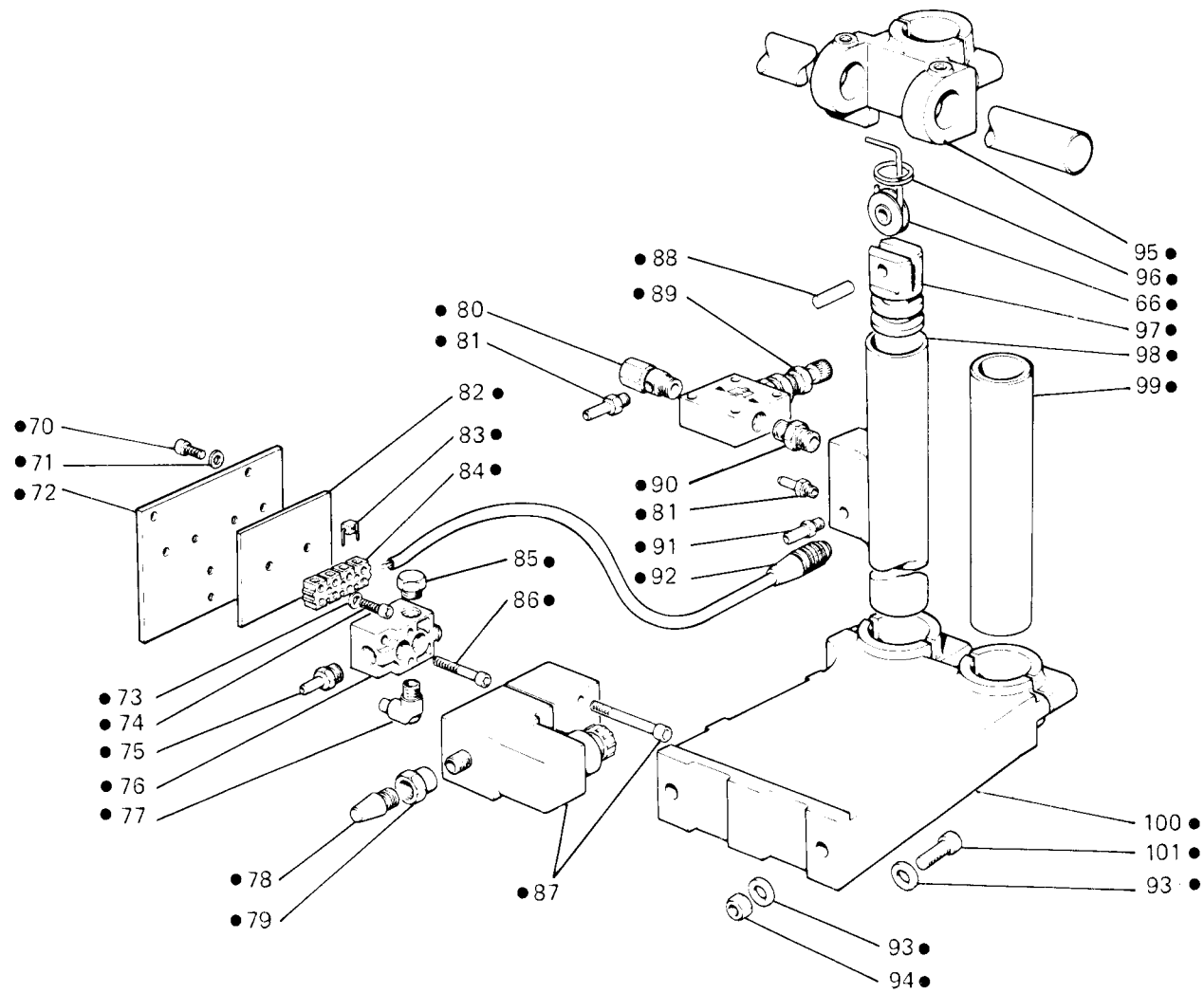
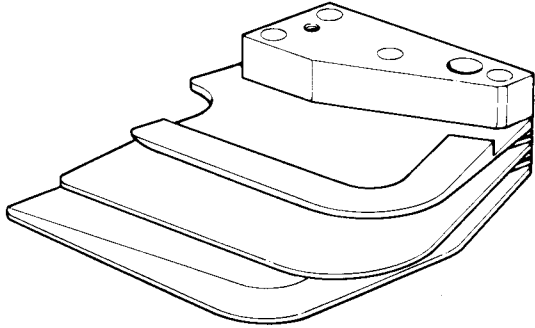
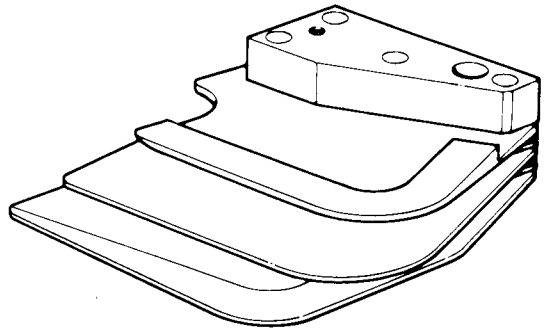
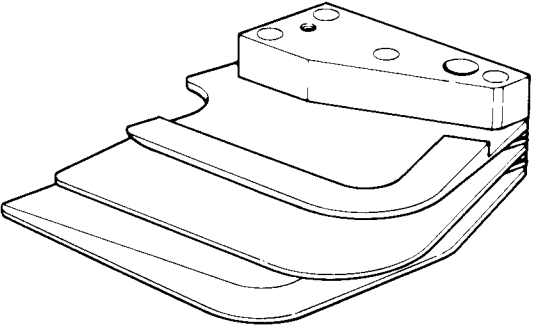
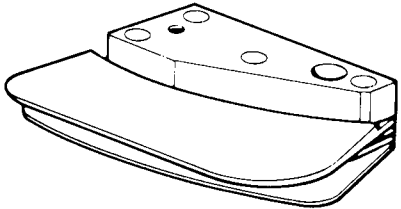
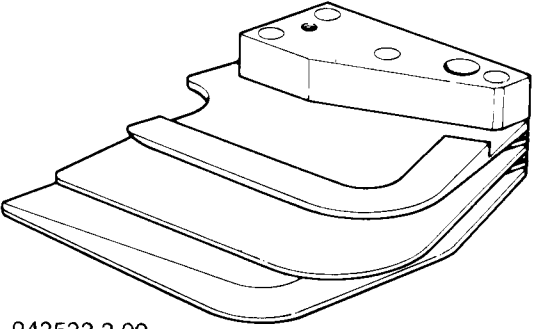
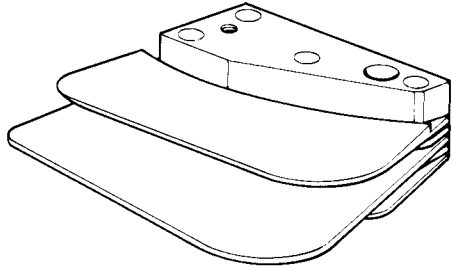


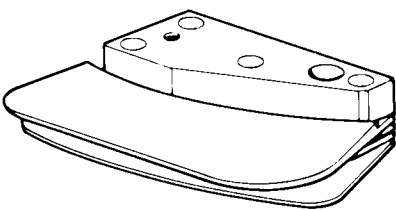
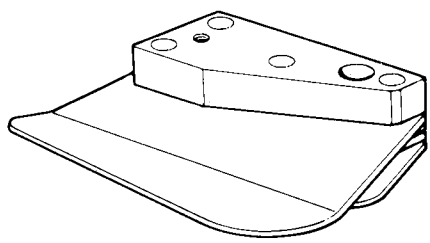
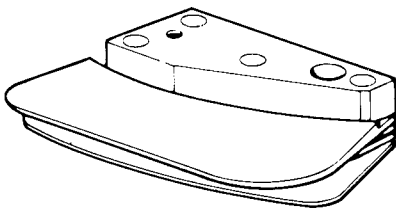
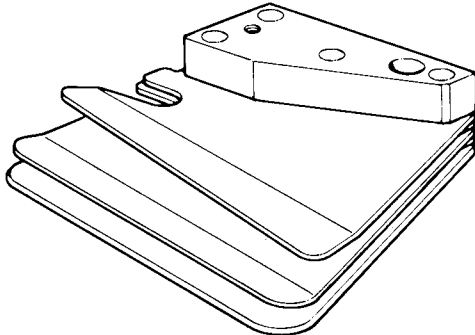
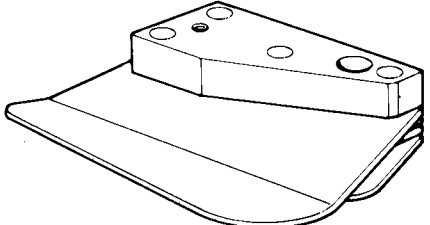
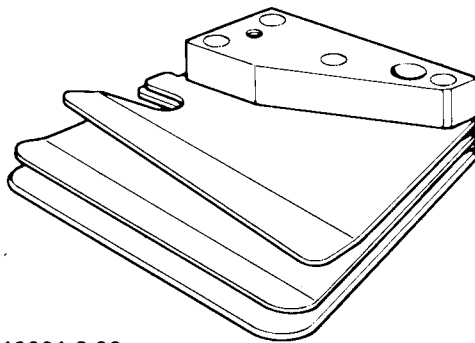
Fig. N. Abb. N.	Part. N. Bestell N. Piece N. Pieza N.	Qt. Anzahl	DESCRIZIONE	DESCRIPTION	DESCRIPTION	BENENNUNG	DESCRIPCION
70	722463-2-00	2	vite	screw		vis	
71	704109-2-00	2	rondella	washer		rondelle	
72	943935-0-00	1	piastra	plate		plaque	
73	925459-0-00	2	rondella	washer		rondelle	
74	721031-2-00	2	vite	screw		vis	
75	924870-0-10	1	raccordo	pipe connection		raccord	
76	942981-4-00	1	base	base		base	
77	941511-4-00	1	raccordo	pipe connection		raccord	
78	924851-0-10	1	filtro	filter		filtre	
79	943202-0-00	1	riduzione	reduction		réduction	
80	941076-0-00	1	raccordo	pipe connection		raccord	
81	924380-0-00	2	raccordo	pipe connection		raccord	
82	943936-0-00	1	protezione	protection		protection	
83	923706-0-00	1	diodo	diode		diode	
84	925460-0-00	1	morsettiera	junction box		plaque à bornes	
85	925779-0-00	1	tappo	plug		bouchon	
86	722481-2-00	2	vite	screw		vis	
87	940421-4-00	1	elettrovalvola	electrovalve		soupape électrique	
88	706496-0-00	1	spina	pin		goupille	
89	923800-0-00	1	dosatore	dosimeter		doseur	
90	923802-0-00	1	nipplo	nipple		raccord à vis	
91	922836-0-00	1	raccordo	pipe connection		raccord	
92	923692-0-00	1	spina	pin		goupille	
93	704113-2-00	4	rondella	washer		rondelle	
94	733512-0-00	2	dado	nut		écrou	
95	943883-2-00	1	supporto	support		support	
96	943448-0-00	1	anello	ring		anneau	
97	944498-0-00	1	contrappeso	counterweight		contrepoids	
98	944499-2-00	1	tubo	pipe		tube	
99	943886-0-00	1	perno	pin		pivot	
100	943882-2-00	1	supporto	support		support	
101	722565-2-00	2	vite	screw		vis	

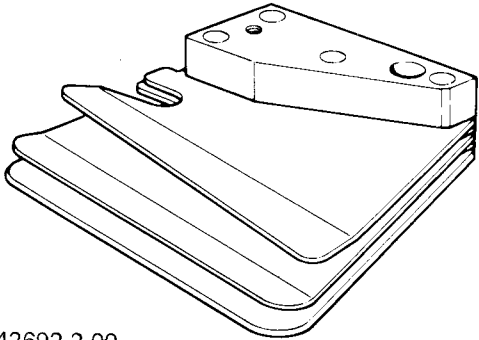
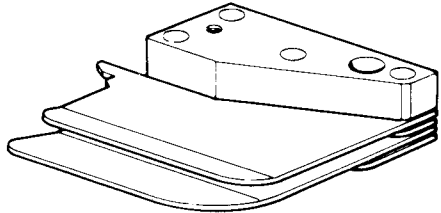
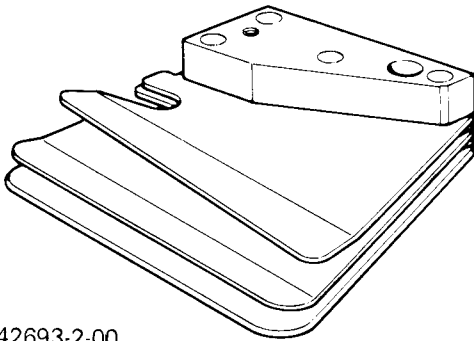
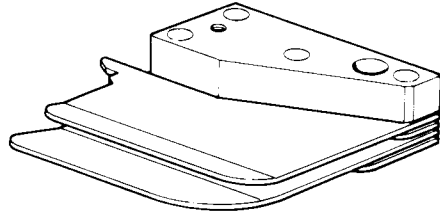
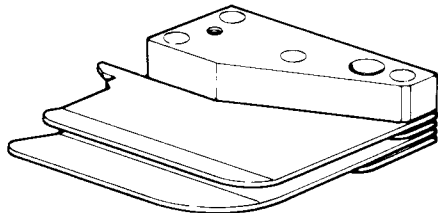
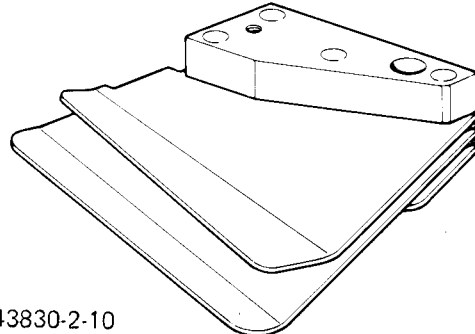
Per U.R. For U.R. Pour U.R.		Guida - Guide - Guide		Per U.R. For U.R. Pour U.R.		Guida - Guide - Guide			
30-001 30-011 30-101 30-111				10-021 10-041					
				30-120					
30-101 30-111				30-120 30-150 30-155 30-170 30-175 30-330 30-340					
Fig. N. Abb. N.	Part. N. Bestell N. Piece N. Pieza N.	Qt. Anzahl	DESCRIZIONE	DESCRIPTION	Fig. N. Abb. N.	Part. N. Piece N. Bestell N. Pieza N.	Qt. Anzahl	DESCRIZIONE	DESCRIPTION
●	943288-4-00	1	guida completa	guide assembly	10	734003-4-00	1	dado	nut
1	741642-2-00	6	vite	screw	11	704009-4-00	1	rondella	washer
2	941047-0-01	2	squadretta	bracket	12	943263-0-00	1	guida	guide
3	941373-0-00	12	pomolo	knob	13	943261-0-00	1	piastra	plate
4	704108-2-00	12	rondella	washer	14	943264-0-00	1	guida	guide
5	941220-2-00	1	guida C	guide C	15	943265-0-00	1	vite a collare	screw
6	941046-0-01	1	squadretta	bracket	16	943287-0-00	1	base	base
7	941219-2-00	1	guida B	guide B	17	943203-0-00	1	piastra	plate
8	941352-0-00	1	guida C	guide C	18	943262-0-00	1	guida	guide
9	941353-0-00	1	guida B	guide B	19	943260-0-00	1	piastra	plate

Per U.R. For U.R. Pour U.R.	Passaggio Passage Passage		GRUPPO LAMINE SHEET ASSEMBLY GROUPE PLAQUE	Per U.R. For U.R. Pour U.R.	Passaggio Passage Passage		GRUPPO LAMINE SHEET ASSEMBLY GROUPE PLAQUE
	Superiore Upper Supérieur	Inferiore Lower Inférieur			Superiore Upper Supérieur	Inferiore Lower Inférieur	
10-021 10-041 30-150 30-170 30-330 30-340	2	2	 <p>942520-2-00</p>	10-021 10-041	0,5	0,5	 <p>942523-2-00</p>
10-021 10-041 30-150 30-170 30-330 30-340	2,5	2,5	 <p>942521-2-00</p>	30-150 30-155 30-170 30-175 30-330 30-340	2,5		 <p>942600-2-00</p>
10-021 10-041 30-150 30-170 30-330 30-340	3	3	 <p>942522-2-00</p>	30-150 30-155 30-170 30-175 30-330 30-340	3,5	4	 <p>942601-2-00</p>

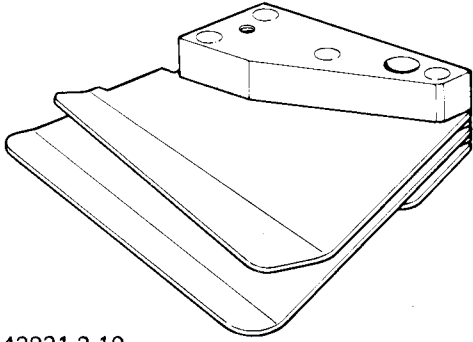
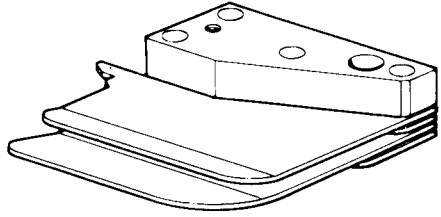
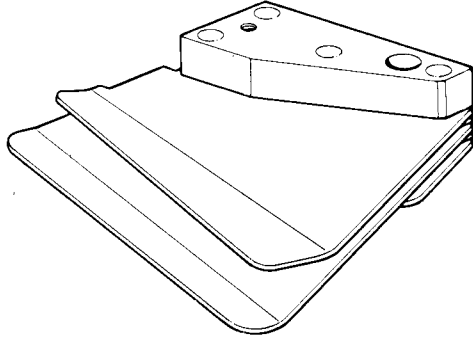
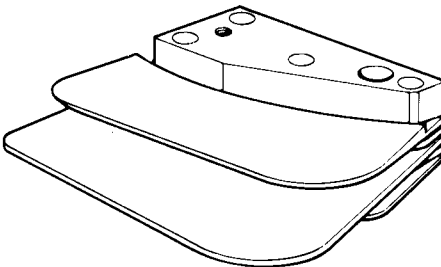
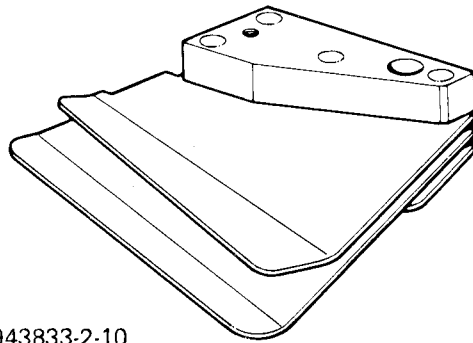
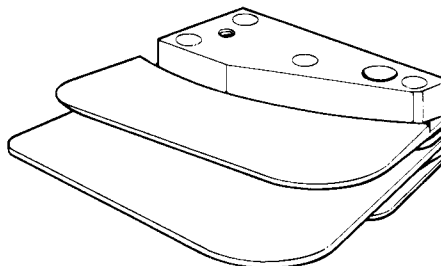


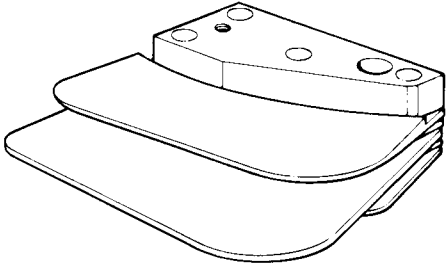
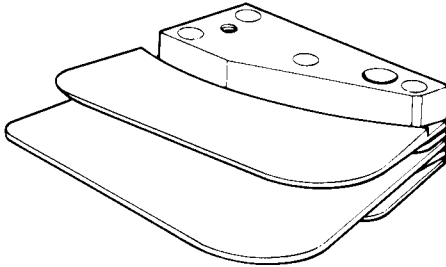
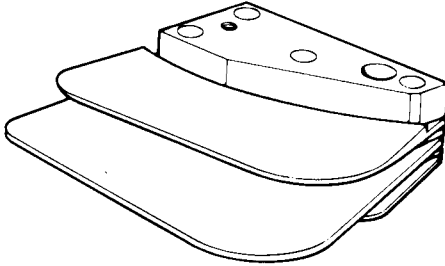
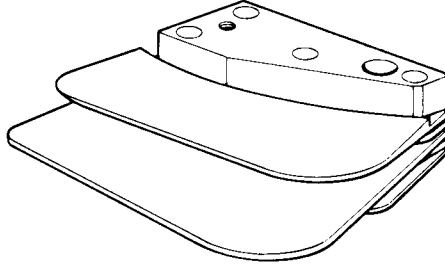
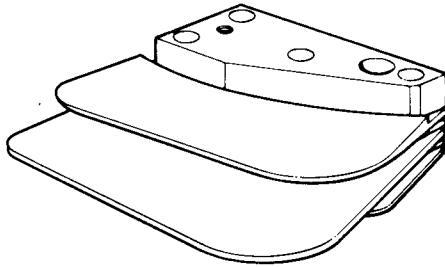
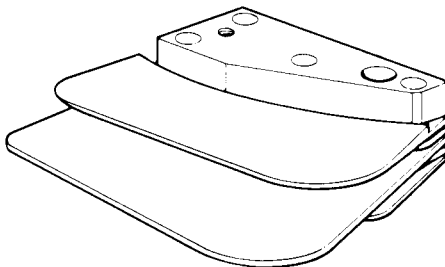
TAV.35

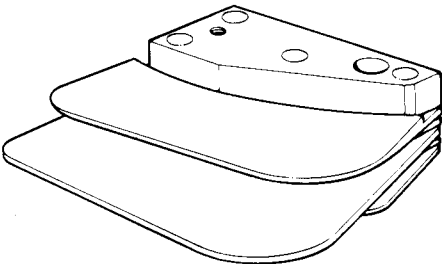
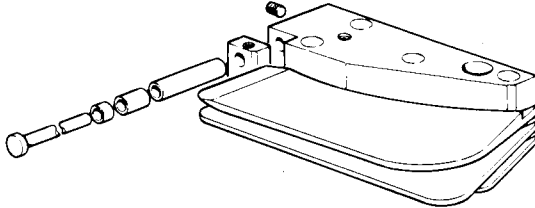
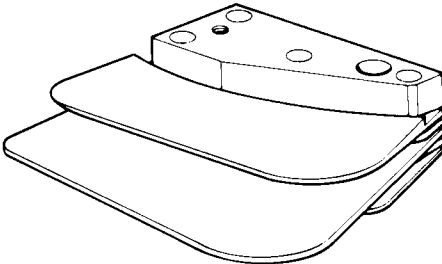
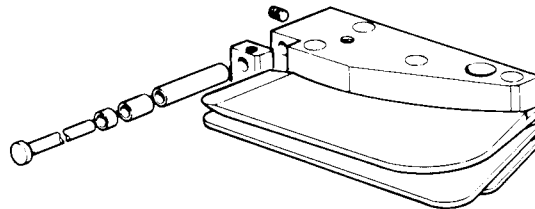
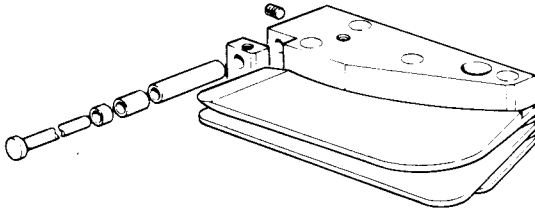
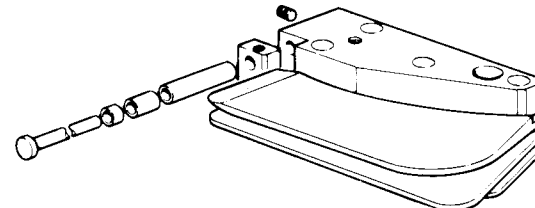
Per U.R. For U.R. Pour U.R.	Passaggio Passage Passage		GRUPPO LAMINE SHEET ASSEMBLY GROUPE PLAQUE	Per U.R. For U.R. Pour U.R.	Passaggio Passage Passage		GRUPPO LAMINE SHEET ASSEMBLY GROUPE PLAQUE
	Superiore Upper Supérieur	Inferiore Lower Inférieur			Superiore Upper Supérieur	Inferiore Lower Inférieur	
30-150 30-155 30-170 30-175 30-330 30-340	5		 <p>942602-2-00</p>	30-150 30-155 30-170 30-175 30-330 30-340	5,5		 <p>942605-2-00</p>
30-150 30-155 30-170 30-175 30-330 30-340	7		 <p>942603-2-00</p>	30-150 30-155 30-170 30-175 30-330 30-340	0,8	0,8	 <p>942690-2-00</p>
30-150 30-155 30-170 30-175 30-330 30-340	4		 <p>942604-2-00</p>	30-150 30-155 30-170 30-175 30-330 30-340	1,2	1,2	 <p>942691-2-00</p>

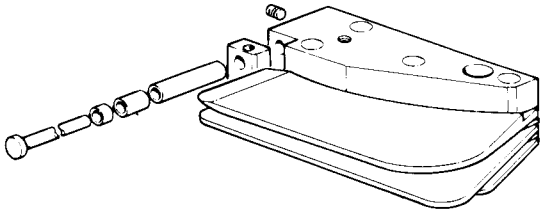
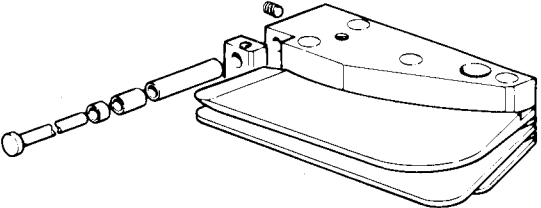
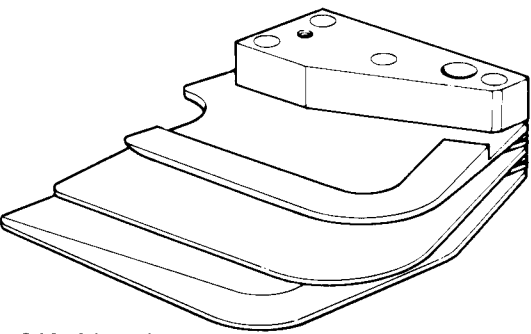
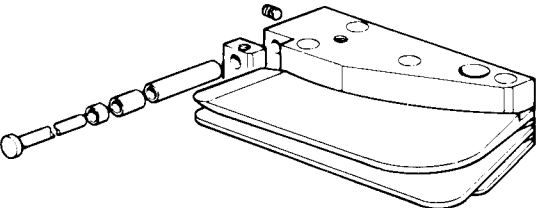
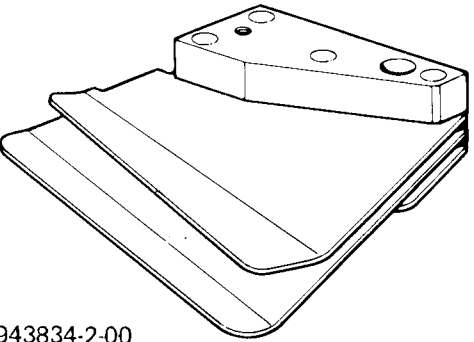
Per U.R. For U.R. Pour U.R.	Passaggio Passage Passage		GRUPPO LAMINE SHEET ASSEMBLY GROUPE PLAQUE	Per U.R. For U.R. Pour U.R.	Passaggio Passage Passage		GRUPPO LAMINE SHEET ASSEMBLY GROUPE PLAQUE
	Superiore Upper Supérieur	Inferiore Lower Inférieur			Superiore Upper Supérieur	Inferiore Lower Inférieur	
30-150 30-155 30-170 30-175 30-330 30-340	1,5	1,5	 942692-2-00	10-021 10-041	2,5	2,5	 943758-2-00
30-150 30-155 30-170 30-175 30-330 30-340	2,5	2,5	 942693-2-00	10-021 10-041	3	3	 943759-2-00
10-021 10-041	2	2	 943757-2-00	30-150 30-155 30-170 30-175 30-330 30-340	0,8	0,8	 943830-2-10

## TAV. 37

Per U.R. For U.R. Pour U.R.	Passaggio Passage Passage		GRUPPO LAMINE SHEET ASSEMBLY GROUPE PLAQUE	Per U.R. For U.R. Pour U.R.	Passaggio Passage Passage		GRUPPO LAMINE SHEET ASSEMBLY GROUPE PLAQUE
	Superiore Upper Supérieur	Inferiore Lower Inférieur			Superiore Upper Supérieur	Inferiore Lower Inférieur	
30-150 30-155 30-170 30-175 30-330 30-340	1,2	1,2	 943831-2-10	10-021 10-041	0,5	0,5	 943860-2-00
30-150 30-155 30-170 30-175 30-330 30-340	1,5	1,5	 943832-2-10	30-150 30-155 30-170 30-175 30-330 30-340	0,8	0,8	 943940-2-00
30-150 30-155 30-170 30-175 30-330 30-340	2,5	2,5	 943833-2-10	30-150 30-155 30-170 30-175 30-330 30-340	1,2	1,2	 943941-2-00

Per U.R. For U.R. Pour U.R.	Passaggio Passage Passage		GRUPPO LAMINE SHEET ASSEMBLY GROUPE PLAQUE	Per U.R. For U.R. Pour U.R.	Passaggio Passage Passage		GRUPPO LAMINE SHEET ASSEMBLY GROUPE PLAQUE
	Superiore Upper Supérieur	Inferiore Lower Inférieur			Superiore Upper Supérieur	Inferiore Lower Inférieur	
30-150 30-155 30-170 30-175 30-330 30-340	1,5	1,5	 <p>943942-2-00</p>	30-150 30-155 30-170 30-175 30-330 30-340	0,8	0,8	 <p>943970-2-00</p>
30-150 30-155 30-170 30-175 30-330 30-340	2,5	2,5	 <p>943943-2-00</p>	30-150 30-155 30-170 30-175 30-330 30-340	1,2	1,2	 <p>943971-2-00</p>
30-150 30-155 30-170 30-175 30-330 30-340	3,5	3,5	 <p>943944-2-00</p>	30-150 30-155 30-170 30-175 30-330 30-340	1,5	1,5	 <p>943972-2-00</p>

Per U.R. For U.R. Pour U.R.	Passaggio Passage Passage		GRUPPO LAMINE SHEET ASSEMBLY GROUPE PLAQUE	Per U.R. For U.R. Pour U.R.	Passaggio Passage Passage		GRUPPO LAMINE SHEET ASSEMBLY GROUPE PLAQUE
	Superiore Upper Supérieur	Inferiore Lower Inférieur			Superiore Upper Supérieur	Inferiore Lower Inférieur	
30-150 30-155 30-170 30-175 30-330 30-340	2,5	2,5	 <p>943973-2-00</p>	30-150 30-155 30-170 30-175 30-330 30-340	1,2	1,2	 <p>944472-2-00</p>
30-150 30-155 30-170 30-175 30-330 30-340	3,5	3,5	 <p>943974-2-00</p>	30-150 30-155 30-170 30-175 30-330 30-340	1,5	1,5	 <p>944473-2-00</p>
30-150 30-155 30-170 30-175 30-330 30-340	0,8	0,8	 <p>944471-2-00</p>	30-150 30-155 30-170 30-175 30-330 30-340	2,5	2,5	 <p>944474-2-00</p>

Per U.R. For U.R. Pour U.R.	Passaggio Passage Passage		GRUPPO LAMINE SHEET ASSEMBLY GROUPE PLAQUE	Per U.R. For U.R. Pour U.R.	Passaggio Passage Passage		GRUPPO LAMINE SHEET ASSEMBLY GROUPE PLAQUE
	Superiore Upper Supérieur	Inferiore Lower Inférieur			Superiore Upper Supérieur	Inferiore Lower Inférieur	
30-150 30-155 30-170 30-175 30-330 30-340	3	3	 <p>944475-2-00</p>	30-150 30-155 30-170 30-175 30-330 30-340	4	4	 <p>944476-2-00</p>
10-021 10-041 30-150 30-170 30-330 30-340	1,5	1,5	 <p>942524-2-00</p>	30-150 30-155 30-170 30-175 30-330 30-340	5	5	 <p>944477-2-00</p>
30-150 30-155 30-170 30-175 30-330 30-340	4	4	 <p>943834-2-00</p>				