

AGGIORNAMENTO CATALOGO PEZZI DI RICAMBIO N. 242

I presenti fogli comprendono tutti i nuovi pezzi di ricambio montati sulle teste riportate sul catalogo.

AVVERTENZE

- a) Per tutti i pezzi di ricambio che non figurano nei fogli, consultare il catalogo N.242
- b) La tav. 5 annulla e sostituisce la corrispondente tavola del catalogo N.242.
- c) La tav. A indica i pezzi di ricambio che annullano e sostituiscono i pezzi corrispondenti illustrati nelle tavole 2 e 7 del catalogo N.242

ADDITIONAL TO SPARE PARTS CATALOGUE Nr. 242

These sheets include all new mounted spare parts on the sewing heads in this catalogue described.

IMPORTANT

- a) For all parts not listed in these sheets, consult the catalogue Nr. 242
- b) Table 5 cancels and replaces the corresponding table of catalogue Nr. 242.
- c) Table A lists the spare parts that cancel and replace the corresponding parts shown in the tables 2 and 7 of catalogue Nr.242.

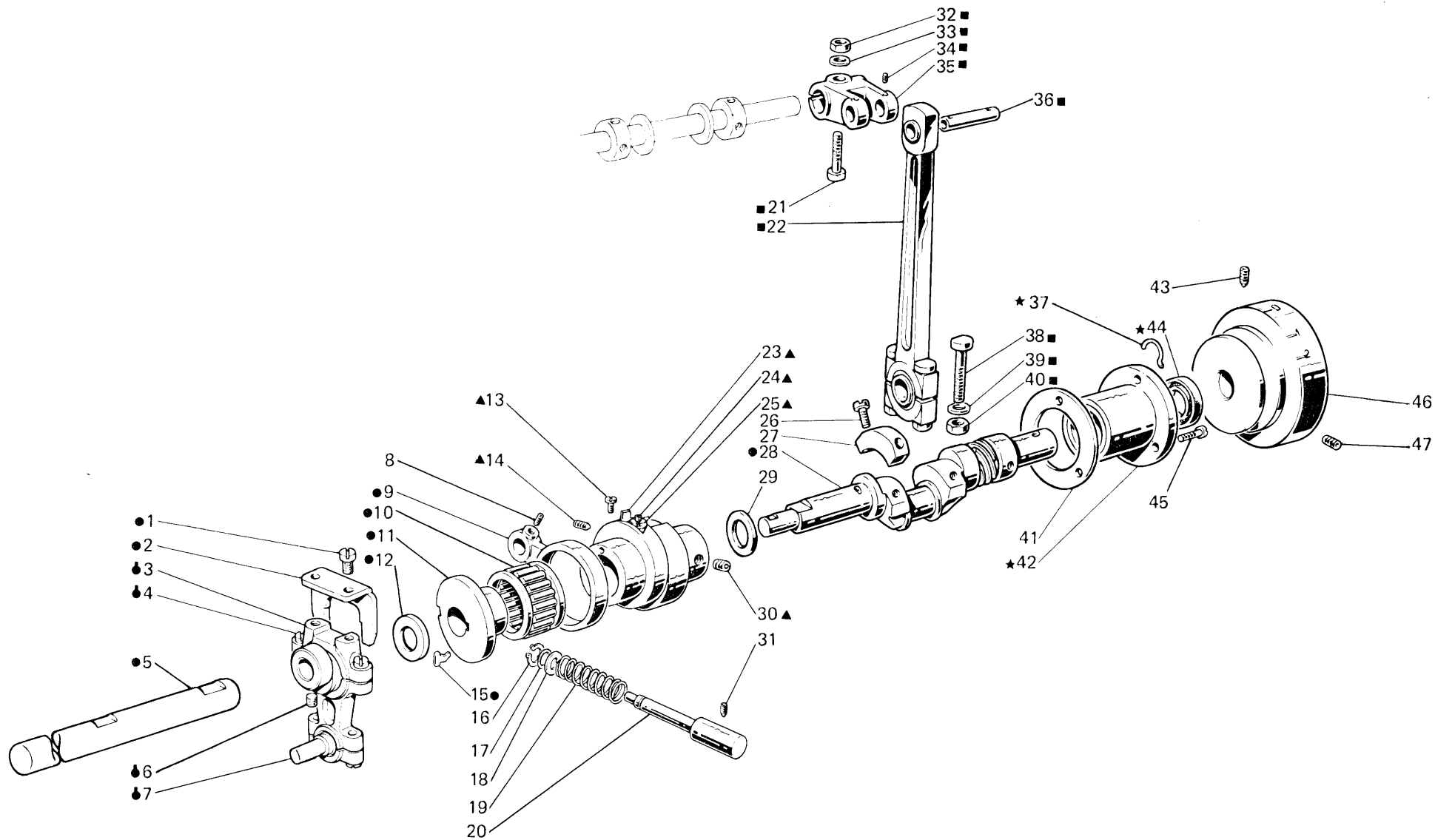


Fig. N. Abb. N.	Part. N. Piece N. Bestell N. Pieza N.	Qt. Anzahl	DESCRIZIONE	DESCRIPTION	DESCRIPTION	BENENNUNG	DESCRIPCION
●	311686-4-01	1	gruppo albero inferiore compl. (con fig. ▲ ●)	lower shaft assembly (with fig. ▲ ●)	groupe arbre inférieur (avec fig. ▲ ●)		
●	313159-4-00	1	gruppo biella completa	con-rod assembly	groupe bielle complète		
★	308013-4-02	1	bussola destra completa	right bush assembly	bague droite complète		
▲	311015-4-02	1	eccentrico regolabile trasp.	eccentric	excentrique		
■	308178-4-01	1	gruppo biella principale	main con-rod assembly	groupe bielle principale		
1	741925-2-00	2	vite	screw	vis		
2	313026-0-02	1	forcella	fork	fourche		
3	313154-3-00	1	biella con viti	con-rod with screw	bielle avec vis		
4	308802-0-00	4	vite	screw	vis		
5	311687-2-00	1	semialbero inf.sinistro	left lower shaft	semi-arbre inférieur gauche		
6	745815-2-00	2	vite	screw	vis		
7	311027-0-10	1	perno a sfera	pin	pivot		
8	745811-2-00	1	vite	screw	vis		
9	311020-0-00	1	biella comando trasporto	transport control con-rod	bielle commande crochet		
10	311186-0-00	1	gabbia a rullini	needle cage	cage à aiguilles		
11	311022-0-01	1	eccentrico spostamento	eccentric	excentrique		
12	704852-0-00	1	rondella	washer	rondelle		
13	202473-0-11	2	vite	screw	vis		
14	730011-2-00	2	vite	screw	vis		
15	206872-0-00	1	molla	spring	ressort		
16	700207-0-00	1	anello elastico	spring ring	anneau ressort		
17	701004-0-00	1	anello	ring	anneau		
18	704314-2-00	1	rondella	washer	rondelle		
19	311069-0-00	1	molla	spring	ressort		
20	311068-0-00	1	pulsante	push-button	poussoir		
21	308855-0-00	1	vite	screw	vis		
22	308174-3-01	1	biella principale completa	main con-rod assembly	bielle principale complète		
23	311018-0-00	1	lardone	gib	lardon		
24	729051-2-00	1	vite per fermo	screw	vis		
25	206603-0-10	1	fermo per eccentrico	eccentric retainer	pièce pour excentrique		
26	741056-0-00	4	vite	screw	vis		
27	302272-0-10	2	settore	sector	secteur		
28	311191-3-02	1	semialbero inf. destro	right lower half-shaft	semi-arbre inférieur droite		
29	704869-0-00	1	rondella	washer	rondelle		
30	729024-2-00	4	vite	screw	vis		
31	729012-2-00	1	vite per pulsante	screw for push-button	vis pour poussoir		
32	746408-2-00	1	dado	nut	écrou		
33	705013-0-00	1	rondella	washer	rondelle		
34	745812-2-00	2	vite	screw	vis		
35	308159-2-01	1	manovella	crank	manivelle		
36	308166-0-00	1	perno	pin	pivot		
37	308389-0-00	1	anello elastico	spring ring	anneau ressort		
38	308161-0-00	2	vite	screw	vis		
39	308149-0-01	2	rondella	washer	rondelle		
40	308162-0-00	2	dado	nut	écrou		
41	308127-0-00	1	guarnizione	gasket	garniture		
42	308012-2-01	1	bussola	bush	bague		

Segue
Follows

TAV. 5



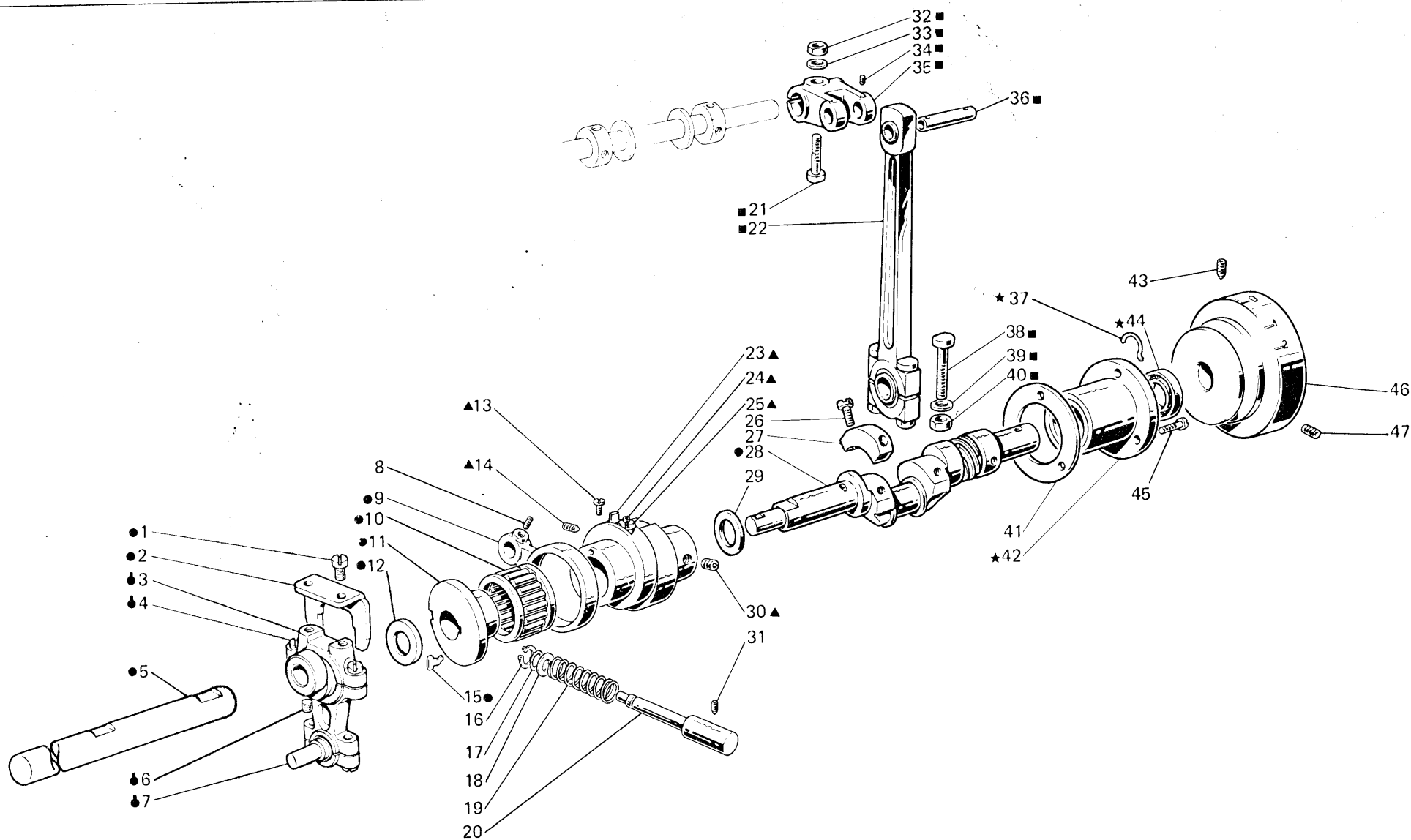


Fig. N. Abb. N.	Part. N. Piece N. Bestell N. Pieza N.	Qt. Anzahl	DESCRIZIONE	DESCRIPTION	DESCRIPTION	BENENNUNG	DESCRIPTION
43	730054-2-00	1	vite per volantino	screw	vis		
44	700596-0-00	1	anello di tenuta	retainer ring	bague d'étanchéité		
45	742222-2-00	3	vite	screw	vis		
46	311109-0-01	1	volantino	handwheel	volant		
47	729044-2-00	1	vite	screw	vis		

Fig. N. Abb. N.	Part. N. Bestell N. Piece N. Pieza N.	Qt. Anzahl	DESCRIZIONE	DESCRIPTION	DESCRIPTION	BENENNUNG	DESCRIPCION
	<u>Tav. 2</u>						
18	704210-4-00	3	rondella	washer	rondelle		
20	313117-0-00	1	passafilo	thread guide	passe-fil		
21	300483-0-10	1	vite	screw	vis		
	<u>Tav. 7</u>						
▲	311705-4-01	1	gruppo comando crochet inf.	lower looper control ass.	groupe com.crochet inf.		
4	308325-3-00	1	testa di biella con viti	tie-rod big end with screw	tête de bielle avec vis		
13	311092-3-10	1	testa di biella con viti	tie-rod big end with screw	tête de bielle avec vis		
16	311704-2-00	1	supporto oscillante	oscillating support	support coulissant		
17	744334-2-00	1	vite	screw	vis		

Rockwell-Rimoldi S.p.A.
33, Via Montebello
20020 Olcella - Milano (Italy)

Tel. (0331) 569.253 - 567.055
Telex 312243 - 332299



**Rockwell
International**

...where science gets down to business