

183-00-4MR-01
183-00-4MR-02
183-00-4MR-03
183-00-4MR-04
183-00-4MR-05
183-00-4MR-06
183-00-4MR-07
183-00-4MR-08
183-00-4MR-10

EDIZIONE - EDITION 3/83

n. 236

ISTRUZIONI PER LA CONSULTAZIONE DEL CATALOGO

Tutti i particolari delle teste sono rappresentati in più tavole come indicato nell'indice.

Quando i particolari rappresentati in una tavola sono comuni a tutte le teste riportate nel catalogo, sulla tavola e nell'indice non sono indicati i simboli delle teste poiché sono gli stessi riportati sulla copertina.

Eventuali varianti sono rappresentate in un riquadro sulla medesima tavola, con l'indicazione delle teste a cui si riferiscono.

Quando i particolari rappresentati in una tavola non sono comuni a tutte le teste riportate nel catalogo, la tavola viene ripetuta più volte con lo stesso numero seguito da una lettera.

Sulla tavola e nell'indice (di fianco alla descrizione della tavola) sono indicate le teste interessate. Eventuali varianti sono rappresentate in un riquadro sulla medesima tavola, con l'indicazione delle teste a cui si riferiscono.

- 1) tutti i particolari non fornibili scolti non vengono richiamati singolarmente ma soltanto illustrati nel gruppo d'appartenenza.
- 2) I numeri riguardanti le figure dei particolari che compongono il gruppo sono di norma raggruppati in una parentesi. In alcuni casi però, dove non è possibile il raggruppamento, i numeri sono affiancati dallo stesso segno particolare (es. ★▲●■ ecc.) con cui è indicato l'intero gruppo.

I particolari a richiesta sono rappresentati nelle ultime tavole contrassegnate con la voce "A RICHIESTA".

Le teste su cui tali particolari possono essere montati sono indicate nelle descrizioni della tavola.

Per facilitare la ricerca viene riportato l'elenco di tutti i particolari illustrati sul Catalogo Base, con la relativa tavola in cui gli stessi sono richiamati.

AGHI

Gli aghi sono contraddistinti dal sistema e dalla finezza.

Il sistema dell'ago e la finezza sono marcati oltre che sulla busta, anche sull'ago stesso. Nelle ordinazioni precisare, oltre al simbolo, il sistema e la finezza degli aghi desiderati. In caso di dubbio allegare un ago campione o una bustina vuota.

IMPORTANTE

Nella richiesta di parti di ricambio citare sempre il relativo numero della testa, il numero della tavola e il simbolo del particolare con relativa descrizione usata sul catalogo.

INSTRUCTIONS TO CONSULT THE CATALOGUE

All the spare parts are illustrated in several table as indicated in the index.

When the parts illustrated in one table are common to all the heads listed in the catalogue, the symbols of the heads, have not been indicated on the table and in the index because they are listed on the cover.

Eventual variations are illustrated in a square on the same table, with the indication of the heads to whom it refers.

When the parts illustrated in one table are not common to all the heads listed in the catalogue, the table is reproduced several times with the same reference number followed by a letter.

The heads concerned have been indicated on the table and in the index (by the side of the description of the table).

Eventual variations are illustrated in a square on the same table, with the indication of the heads to whom it refers.

- 1) all parts which cannot be supplied by themselves are not indicated alone, but shown together with the group to which they belong.
- 2) The references of the pictures of the parts making up the group are usually put in brackets. In some cases, however, when their grouping is not possible, the numbers of the various parts in the tables are marked with the same particular sign (for ex ★▲●■ etc.) with which the whole group is indicated.

The parts on request are illustrated on the list tables with the indication "ON REQUEST".

The heads on which those parts can be fitted are indicated in the description of the table.

NEEDLES

The needles are marked with system and size.

The system and size of the needle are shown on the packet as well as on the needle itself. When ordering please state symbol, system and size. If you have doubts, enclose a sample needle or an empty packet with your order.

ATTENTION

When ordering spare parts always state the serial number of the machine, the symbol of the part in question and the description given in the catalogue.

INSTRUCTIONS POUR LA CONSULTATION DU CATALOGUE

Toutes les pièces des têtes sont représentées en plusieurs tables comme nous avons indiqué dans l'index.

Quand les pièces représentées dans une table sont communes à toutes les têtes mentionnées dans le catalogue, sur la table et dans l'index ne sont pas indiqués les symboles des têtes car ce sont les mêmes imprimés sur la couverture.

Les modifications éventuelles sont indiquées dans un panneau sur la table même avec l'indication des têtes auxquelles elles se réfèrent.

Quand les pièces représentées dans une table ne sont pas communes à toutes les têtes mentionnées dans le catalogue, la table est publiée plusieurs fois avec les mêmes chiffres suivis d'une lettre. Sur la

table et dans l'index (à côté de la description de la table) sont indiqués les têtes intéressées. Les modifications éventuelles sont indiquées dans un panneau sur la table même avec l'indication des têtes auxquelles elles se réfèrent.

- 1) toutes les pièces qui ne sont pas fournies séparément mais qui font partie d'un groupe, ne sont pas indiquées séparément.
- 2) Les symboles des pièces qui forment un groupe sont regroupés entre parenthèses. Cependant, lorsque ceci n'a pas été possible, les symboles, qui dans les tables d'illustration correspondent aux pièces, sont suivis du même signe particulier (ex. ★▲●■ etc.) qui indique le groupe tout entier.

Les pièces sur demande sont représentées dans les dernières tables marquées avec la mention "SUR DEMANDE".

Pour faciliter la recherche, le catalogue renferme l'index numérique de toutes les pièces illustrées avec indication de la table dans laquelle elles sont indiquées.

AIGUILLES

Les aiguilles se différencient par le système et la grosseur.

Le système de l'aiguille et sa grosseur, sont indiqués non seulement sur le sachet mais également sur l'aiguille. Dans l'ordre préciser, en plus du symbole, le système et la grosseur des aiguilles désirés. En cas de doute, joindre une aiguille comme modèle ou un sachet vide.

ATTENTION

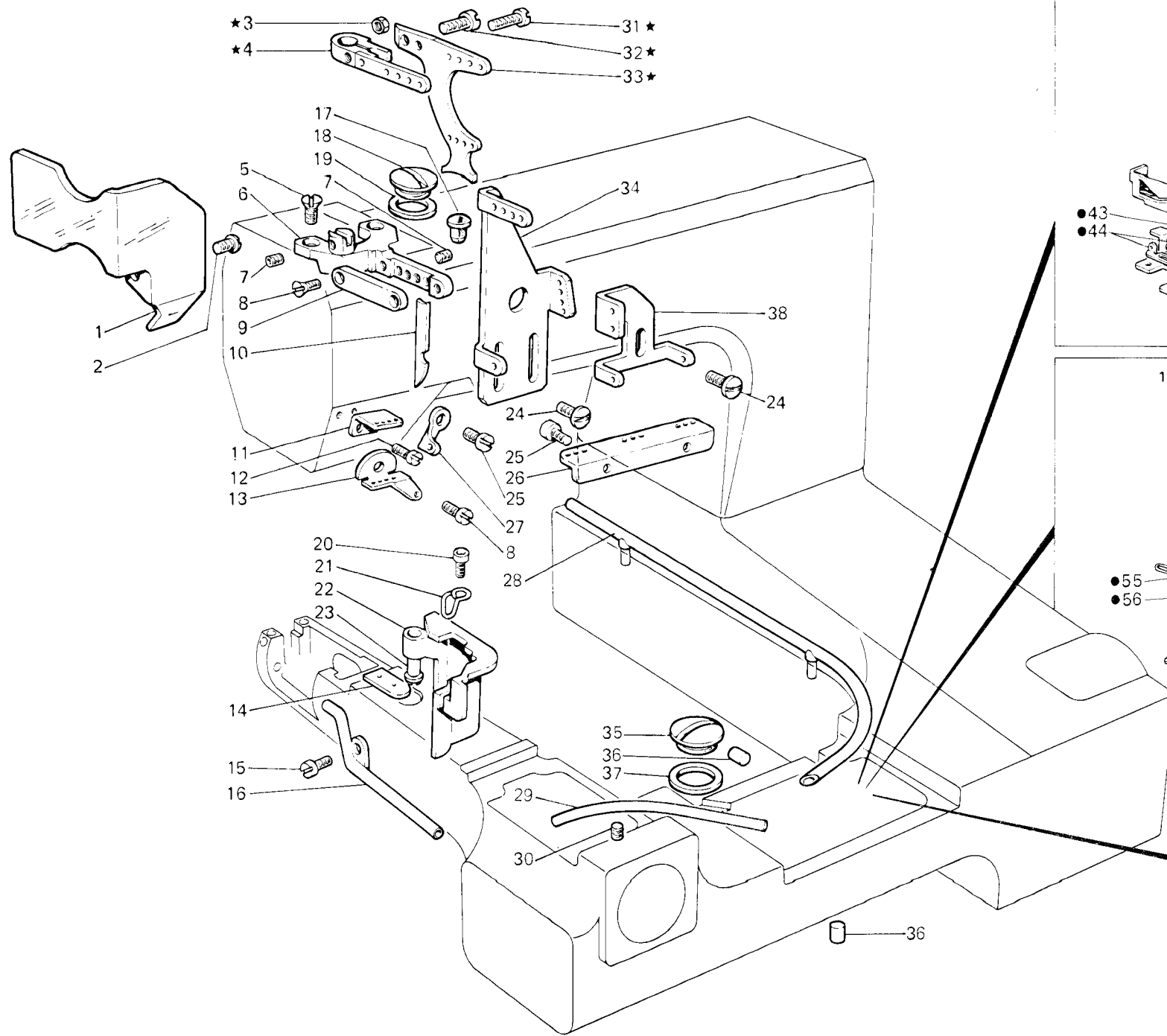
En cas d'ordre de pièces détachées indiquer toujours le numéro de la machine, le symbole de la pièce et la dénomination officielle mentionnée sur le catalogue.

INDICE NUMERICO INDEX

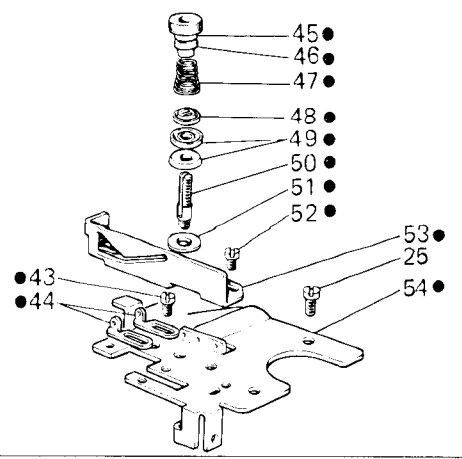
Part. N.	Tav. N.	Part. N.	Tav. N.	Part. N.	Tav. N.	Part. N.	Tav. N.	Part. N.	Tav. N.	Part. N.	Tav. N.	Part. N.	Tav. N.
100339-0-11	5	300827-0-10	1A-1B	350052-2-01	6	350106-0-00	14	350173-0-00	4	350297-2-00	16	351094-0-00	5
100459-0-10	14	301586-0-10	5	350053-0-00	6	350107-0-00	14	350174-0-00	4	350330-0-00	6	351095-0-00	5
100960-0-00	8	302119-0-10	3	350054-0-00	6	350108-0-00	14	350175-0-00	4	350331-0-00	6	351096-0-00	7
101025-0-10	4	302150-0-10	4	350055-0-00	6	350113-0-00	2A-2B	350176-0-00	4	350347-0-00	15-16	351098-2-00	2A-2B
101181-0-10	2A-2B	302168-0-10	1B	350056-0-00	8	350115-0-00	14	350177-0-00	4	350350-0-00	5	351099-0-01	2A-2B
200199-0-10	2A-2B	302172-0-10	1A	350057-0-00	8	350116-0-00	14	350178-2-00	4	350351-2-00	2B	351126-0-00	6
200247-0-10	6	303045-0-10	1A-1B	350058-0-00	4	350118-3-01	1A	350179-4-00	4	350352-2-00	2B	351127-2-01	6
200324-0-10	1A-1B-2A	303503-0-10	4	350060-2-01	6	350119-4-01	1A	350182-0-00	14	350353-0-00	2B	351130-0-10	6
	2B	303899-2-11	6	350062-2-01	6	350122-2-00	15	350183-0-00	13	350354-0-00	2B	351131-0-01	6
200710-0-10	2A-2B	304662-0-10	2A-2B	350064-0-00	6	350123-0-00	15	350186-0-00	16	350355-4-00	1B	351134-3-00	6
200713-0-10	2B	304787-0-10	6	350065-0-00	6	350213-2-00	16	350190-0-00	14-16	350356-2-00	1B	351137-2-01	6
200714-0-10	2A-2B	304807-0-11	14	350066-2-10	6	350124-0-00	16	350191-0-00	14-16	350357-0-00	1B	351139-2-01	6
200876-0-10	1A-1B	306410-2-00	4	350067-2-00	6	350125-2-00	13	350193-0-00	1A-1B	350358-0-00	1B	351140-0-31	6
201236-0-10	1A-1B	308037-0-01	7	350069-0-00	13	350126-0-01	15	350194-0-00	15-16	350359-0-00	1B	351141-2-10	6
202229-0-10	2A-2B	308039-0-01	7	350070-0-10	6	350128-0-10	14	350195-4-00	15	350360-0-00	1B	351142-0-10	6
202287-0-10	4-13	308207-0-00	8	350072-0-00	1A	350129-0-00	16	350196-4-01	14	350361-0-00	1B	351143-0-01	6
202398-0-10	1A-1B	308218-0-00	7	350073-0-00	2A-2B	350131-2-00	16	350197-2-00	14	350362-0-00	2B	351144-2-00	6
202473-0-11	3	308503-0-01	2A-2B	350074-0-00	2A-2B	350133-2-00	16	350199-4-01	1A	350364-0-00	1B	351145-2-10	6
202489-0-10	3	308505-0-00	2A-2B	350075-0-00	1B-2A-2B	350140-2-00	2A	350214-4-00	16	350371-0-00	1A-1B	351146-0-00	6
202556-0-01	2A-2B	308507-0-00	2A-2B	350076-4-00	2A-2B	350141-0-10	4-13	350215-2-00	16	350372-0-00	1A-1B	351152-0-00	6
202558-2-01	2A-2B	308518-4-00	2A-2B	350077-0-00	16	350142-0-00	4-13	350218-0-00	14	350423-2-00	16	351156-0-00	6
202611-0-10	11	308520-4-00	2B	350078-0-00	16	350144-2-00	4	350219-0-00	14	350427-2-00	16	351311-0-00	3
202618-0-10	3	308521-4-00	2A-2B	350080-4-00	6	350145-0-10	13	350226-0-00	14	350551-0-00	6	351314-2-01	3
206545-0-00	9	308967-2-01	1A-1B	350083-0-00	6	350151-0-00	13	350227-0-00	14	350654-0-00	3	351319-3-00	3
206555-0-01	8	308974-3-00	1B	350084-0-00	6	350152-2-00	16	350229-0-00	14	351003-2-00	9	351320-0-00	3
206557-0-00	8	310819-0-00	1A-1B	350085-0-10	1A-1B	350153-2-00	16	350230-2-01	14	351005-4-00	9	351321-0-00	3
206559-0-01	9	311015-4-02	3	350086-0-10	1A-1B	350154-0-00	13	350231-0-00	14	351052-2-00	7	351323-0-00	3
206560-0-10	9	311018-0-00	3	350087-0-00	1A-1B	350155-0-00	15	350232-4-01	14	351053-4-00	7	351324-0-00	3
206564-0-00	9	311061-2-00	5	350093-0-10	14	350156-2-11	4	350235-4-01	14	351058-0-00	9	351325-0-00	3
206603-0-10	3	311067-0-00	2A-2B	350094-0-10	14	350157-2-00	4	350236-0-00	1A-1B	351060-0-10	7	351327-0-00	3
206606-2-00	3-4-7	311068-0-00	3	350094-0-00	16	350158-0-00	4	350237-0-00	1A-1B	351062-0-01	7	351326-0-00	3
206689-0-01	5	311187-0-00	3	350095-0-00	16	350160-2-01	5	350250-2-00	13	351064-2-00	7	351328-0-00	3
206733-0-01	16	350007-2-00	4	350095-0-10	14	350161-2-00	5	350251-0-00	13	351067-0-00	13	351329-4-00	3
206752-0-00	9	350029-0-00	7	350097-0-00	14	350162-0-00	1A-1B	350252-2-00	5	351069-2-00	13	351330-0-00	3
206753-0-00	9	350032-0-00	6	350098-0-00	14	350164-2-10	1A-1B	350261-2-00	13	351070-0-00	7	351331-2-00	3
206872-0-00	3	350033-0-00	6	350100-0-10	14	350165-0-00	1A-1B	350262-2-00	13	351071-0-01	7	351332-0-00	3
207692-2-00	4	350038-0-00	1A-1B	350101-2-10	14	350168-0-00	1A-1B	350265-0-00	15	351073-2-00	7	351334-0-00	3
207973-0-01	2A-2B	350039-0-00	13	350102-2-00	13	350169-0-00	5	350268-4-00	15	351074-0-01	7	351335-2-00	3
300006-0-12	2A-2B	350046-2-02	4	350103-2-00	13	350170-0-01	1A-1B	350271-2-00	2B	351076-0-00	7	351337-2-00	3
300218-0-10	2A-2B	350050-2-00	5	350104-2-00	14	350171-2-00	15	350293-4-00	1A-1B	351092-0-01	5	351338-0-00	3
300487-0-10	1B	350051-2-01	6	350105-0-00	14	350172-0-00	15	350296-4-00	16	351093-2-02	5	351341-3-01	3

INDICE NUMERICO INDEX

Part. N.	Tav. N.	Part. N.	Tav. N.	Part. N.	Tav. N.	Part. N.	Tav. N.	Part. N.	Tav. N.	Part. N.	Tav. N.	Part. N.	Tav. N.
351343-0-00	3	351418-0-00	5	351553-0-01	2A-2B	701000-0-00	6	706434-0-00	2A-2B	727046-0-00	5	741558-0-00	4
351344-0-00	3	351419-0-00	5	351558-2-10	2A-2B	701002-0-00	3	706454-0-00	3-5	727098-0-00	12	741579-0-00	4
351345-0-00	3	351430-0-01	5	351559-0-10	2A-2B	701004-0-00	3-8	706466-0-00	3	727215-0-00	1A-1B	741642-2-00	1B
351347-2-01	3	351431-2-00	5	351572-4-00	2A-2B	701005-0-00	3-9	707241-0-00	1A-1B	729011-2-00	6-13-15	741657-2-00	2B
351349-0-00	3	351432-0-00	5	351573-4-00	2A-2B	701006-0-00	3	707466-0-00	3		16	741665-2-00	1A-1B
351350-0-01	3	351433-0-00	5	351623-2-00	2A-2B	701007-0-00	4-6	720471-0-00	7	729013-2-00	2A-2B-4	741685-2-00	4
351354-3-00	3	351435-0-00	5	351624-0-01	2A-2B	701051-0-00	9	720485-2-00	5		5	741724-0-00	6
351355-0-00	3	351436-0-00	5	351625-0-00	2A-2B	701110-0-00	5	720524-2-00	11	729022-2-00	3	741724-2-00	14
351356-2-00	3	351437-4-00	5	351626-0-00	2A-2B	701113-0-00	3	720544-0-00	11	729024-2-00	3-5	741933-0-00	1A-1B-2A
351357-4-00	3	351438-2-00	5	351627-0-00	2A-2B	701136-0-00	4	721444-2-00	1A-1B-2A	729031-5-00	6		2B-3
351358-0-01	3	351439-0-00	5	351628-0-00	2A-2B	703010-0-00	12		2B-8	729032-2-00	2A-2B-3	741936-2-00	15
351359-0-01	3	351445-0-00	5	351631-0-00	2A-2B	704011-0-00	5	721464-2-00	9		4	743243-2-00	4
351360-2-00	3	351446-0-00	5	351632-0-00	2A-2B	704017-2-00	12	721484-2-00	1A-1B-5-9	729034-2-00	7	743471-2-00	3
351361-0-10	3	351447-0-00	5	351641-0-00	1A	704210-4-00	7	721514-0-00	6	729051-2-00	3	744332-2-00	3
351362-0-00	3	351448-0-00	5	351644-0-00	1A	704305-0-00	7	722082-2-00	1A-1B	729054-2-00	12-16	744567-2-00	1A-1B
351363-0-10	3	351451-3-00	5	351645-0-01	1A-1B-2A	704314-2-00	3	722153-0-00	8	729062-2-00	3	745349-0-00	11
351364-0-01	3	351452-3-00	5		2B	704345-2-00	11	722400-2-00	3	729083-2-00	6	745800-2-00	1A-1B-2B
351365-0-00	3	351453-0-00	5	351646-0-00	1A-1B-2A	704409-2-00	5	722410-2-00	4-13	729445-2-00	12	745812-2-00	1A-2A-2B
351366-0-00	3	351454-0-00	5		2B	704424-2-00	11	722411-2-00	1B-2A	729812-2-00	4		3-4-7
351368-0-00	2A-2B	351455-4-00	5	351647-0-00	1A-1B-2A	704530-2-00	5		2B-4	730011-2-00	3	745827-2-00	6
351369-0-00	2A-2B	351456-0-00	5		2B	704608-0-00	1A-1B	722421-2-00	2A-6-14	730022-2-00	4-6-7	745900-2-00	4-13
351370-0-00	1A-1B	351457-0-00	5	351651-0-00	1A	704803-0-00	14	722421-4-00	8	730033-2-00	5-6	746002-2-00	1A-1B
351374-0-00	4	351458-0-00	5	351655-0-00	1A-1B	704813-0-00	7-8	722430-2-00	1B-6	730034-2-00	5	746008-0-00	11
351382-0-00	4	351459-2-00	5	351720-0-10	2A-2B	704816-0-00	4	722431-2-00	3-6	731107-0-00	16	746203-4-00	3
351383-0-00	4	351470-2-00	5	351724-0-00	2A-2B	704825-0-00	3	722432-...-00	2A-2B-6	733008-2-00	11	746402-0-00	6-11
351384-0-00	4	351471-4-10	8	351725-0-00	2A-2B	704826-0-00	5	722433-2-00	11	733211-2-00	12	746409-2-00	11
351385-2-00	4	351479-4-10	8	351727-0-00	2A-2B	704827-0-00	4	722441-2-00	5	733505-2-00	1B-3	778206-0-00	5
351389-0-01	4	351486-0-00	8	351728-0-00	1A-1B	704828-0-00	4	722442-2-00	2A-2B-5	733507-0-00	8	778832-0-00	6
351392-0-10	4	351487-0-00	8	351732-2-01	1A	704838-0-00	6		7-8	733507-2-00	3	788106-0-01	2A-2B
351393-2-02	4	351488-0-10	8	351736-2-00	1A	704841-0-00	3-5	722444-2-00	5	733508-2-00	11-12	790250-0-00	8
351396-0-00	4	351490-0-10	8	351738-0-01	1A-1B	704853-0-00	6	722451-2-00	2B-5	740220-2-00	1B	790345-0-00	8
351397-0-00	4	351491-0-00	9	351739-0-01	1A	704864-0-00	5	722452-2-00	9	740243-2-00	11	790346-0-00	8
351398-2-01	4	351495-0-00	8	351740-0-00	9	704880-0-00	6	722463-2-00	5	741355-2-00	3	790606-0-00	8
351400-0-00	2A-2B	351509-0-00	8	351741-0-00	2A-2B	705030-0-00	4-7	722464-2-00	12	741400-0-00	4-13	790638-0-00	8
351401-0-00	2A	351510-0-00	8	351742-0-01	2A-2B	705201-0-00	1B	722472-2-00	2A-2B	741405-0-00	2A-2B	900737-0-10	11
351412-0-01	3	351511-0-00	8	700008-0-00	3-5-	705230-0-00	6	722484-2-00	5	741413-2-00	1A-1B	902021-0-10	11
351413-0-00	5	351512-0-00	8	700010-0-00	5-6	705915-0-00	1A-1B	722541-2-00	8	741413-0-00	3	902041-0-00	11
351414-0-00	5	351543-0-00	2A-2B	700205-0-00	6-11	705970-0-00	2A-2B	722811-2-00	11	741445-2-00	13	902042-0-00	11
351415-0-00	5	351548-0-00	2A-2B	700207-0-00	3	705977-0-00	1A-9	724420-2-00	1A-1B	741519-2-00	1A-1B	902043-2-00	11
351416-0-00	5	351549-0-00	2A-2B	700570-0-00	5	705997-0-00	1A-1B	724462-2-00	5	741531-2-00	6	902044-0-00	11
351417-0-01	5	351550-0-00	2A-2B	700621-0-00	5	706222-0-00	4	727026-0-00	2A-2B	741546-2-00	1A-1B-3	902045-0-00	11



183-00-4MR-01/03



183-00-4MR-05/07/10

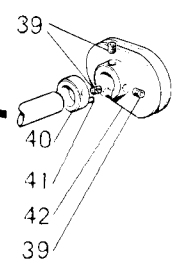
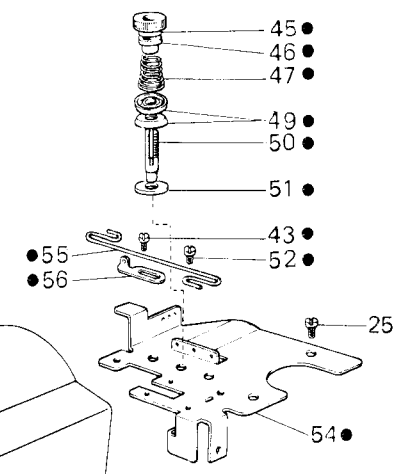


Fig. N. Abb. N.	Part. N. Bestell N. Piece N. Pieza N.	Qt. Anzahl	DESCRIZIONE	DESCRIPTION	DESCRIPTION	Fig. N. Abb. N.	Part. N. Bestell N. Piece N. Pieza N.	Qt. Anzahl	DESCRIZIONE	DESCRIPTION	DESCRIPTION
●	350119-4-01	1	gr.tens.crochet inf. (183-00-4MR-01/03)	tension assembly	groupe tension	45	351647-0-00	1	pomolo	knob	pommeau
●	350199-4-01	1	gr.tens.crochet inf. (183-00-4MR-05/07/10)	tension assembly	groupe tension	46	351646-0-00	1	bussola	bush	bague
★	350293-4-00	1	tendifilo completo	thread take-up ass.	tendeur du fil compl.	47	351645-0-01	1	molla	spring	ressort
1	350162-0-00	1	protezione tendifilo	thread take-up prot.	protection tendeur du fil	48	351644-0-00	1	scodellino	cup	cuvette
2	201236-0-10	1	vite fissa protezione	screw	vis	49	200324-0-10	2	disco	disc	disque
3	746002-2-00	1	dado	nut	écrou	50	351641-0-00	1	perno	pin	pivot
4	350236-0-00	1	tendifilo superiore	upper thread take-up	tendeur du fil supérieur	51	704608-0-00	1	rondella	washer	rondelle
5	744567-2-00	2	vite	screw	vis	52	741519-2-00	2	vite	screw	vis
6	350164-2-10	1	supporto completo	support assembly	support complete	53	350072-0-00	1	piastrina	sheet	plaquette
7	745800-2-00	5	vite	screw	vis	54	351651-0-00	1	piastra porta tens.	plate	plaque
8	724420-2-00	3	vite	screw	vis	55	351655-0-00	1	traversino	tie	traverse
9	350168-0-00	1	piastrina	sheet	plaquette	56	350193-0-00	2	passafilo	thread guide	passe-fil
10	350165-0-00	4	piastrina	sheet	plaquette						
11	350038-0-00	1	guidafilo	thread guide	guide-fil						
12	741665-2-00	2	vite	screw	vis						
13	310819-0-00	1	guidafilo	thread guide	guide-fil						
14	350170-0-01	1	piastrina	sheet	plaquette						
15	741933-0-00	1	vite	screw	vis						
16	351732-2-01	1	passafilo	thread guide	passe-fil						
17	202398-0-10	2	tappo	plug	bouchon						
18	200876-0-10	1	tappo	plug	bouchon						
19	705915-0-00	1	guarnizione	gasket	garniture						
20	741546-2-00	1	vite	screw	vis						
21	350087-0-00	1	molla	spring	ressort						
22	350085-0-10	1	sportello	cover	carter						
23	350086-0-10	1	vite	screw	vis						
24	303045-0-10	3	vite	screw	vis						
25	721444-2-00	5	vite	screw	vis						
26	351738-0-01	1	passafilo	thread guide	passe-fil						
27	300827-0-10	1	guidafilo	thread guide	guide-fil						
28	351736-2-00	1	passafilo	thread guide	passe-fil						
29	351739-0-01	1	passafilo	thread guide	passe-fil						
30	745812-2-00	1	vite	screw	vis						
31	722082-2-00	1	vite	screw	vis						
32	721484-2-00	1	vite	screw	vis						
33	350237-0-00	1	tendifilo	thread take-up	tendeur du fil						
34	350371-0-00	1	piastra passafilo	plate	plaque passe-fil						
35	351370-0-00	1	tappo	plug	bouchon						
36	351728-0-00	2	tappo	plug	bouchon						
37	705997-0-00	1	guarnizione	gasket	garniture						
38	350372-0-00	1	passafilo	thread guide	passe-fil						
39	727215-0-00	3	vite	screw	vis						
40	308967-2-01	1	anello con viti	ring	bague avec vis						
41	707241-0-00	1	spina elastica	split pin	goupille réglable						
42	350118-3-01	1	camma tendifilo	cam thread guide	came tendeur du fil						
43	741413-2-00	2	vite	screw	vis						
44	302172-0-10	2	passafilo	thread guide	passe-fil						

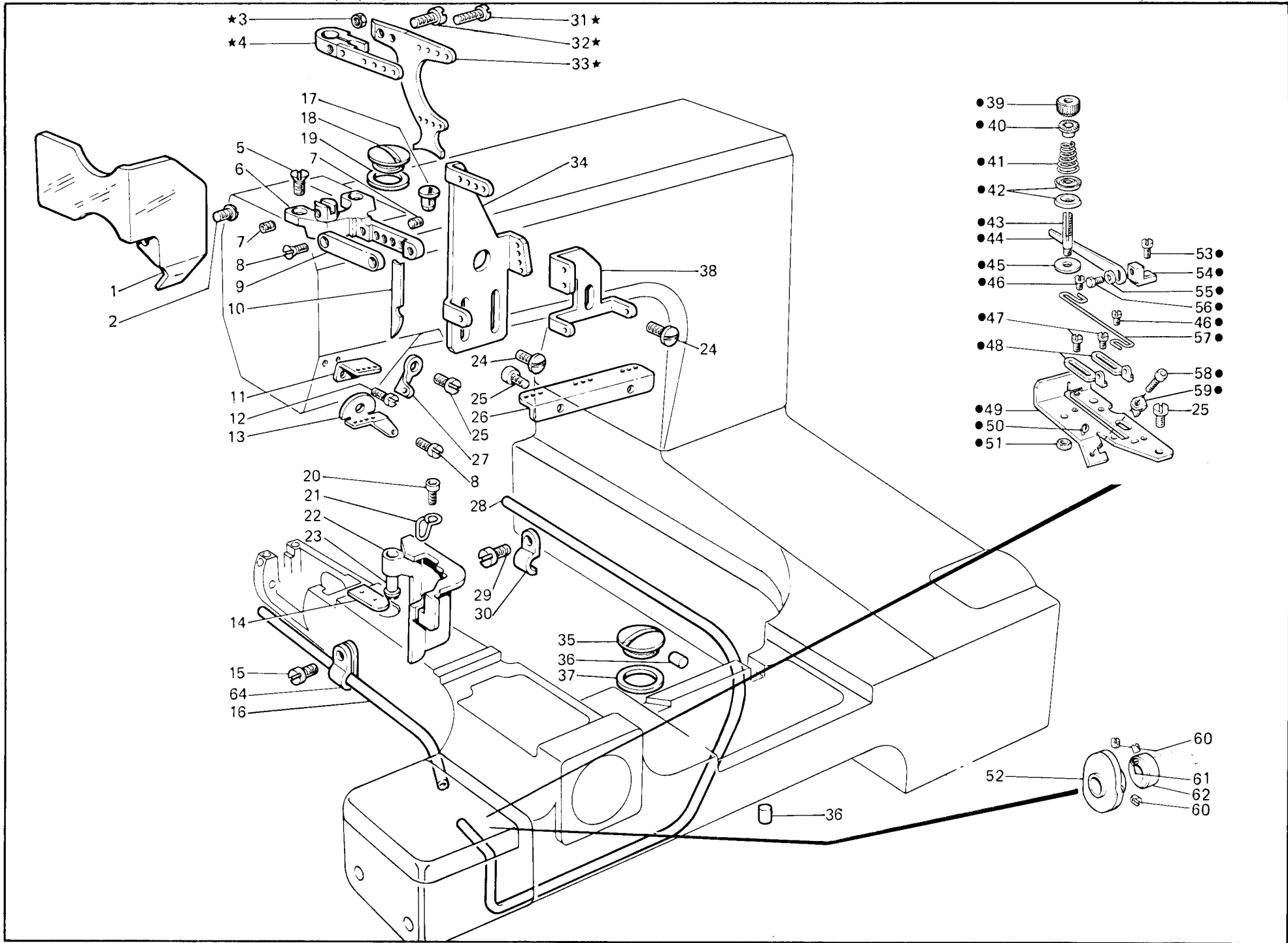


Fig. N. Abb. N.	Part. N. Bestell N. Piece N. Pieza N.	Qt. Anzahl	DESCRIZIONE	DESCRIPTION	DESCRIPTION	Fig. N. Abb. N.	Part. N. Bestell N. Piece N. Pieza N.	Qt. Anzahl	DESCRIZIONE	DESCRIPTION	DESCRIPTION
●	350355-4-00	1	gr.tens.crochet inf.	tension assembly	groupe tension	48	350193-0-00	2	passafilo	thread guide	passe-fil
★	350293-4-00	1	tendifilo sup. compl.	upper thread take-up as.	tendeur du fil sup.compl.	49	350356-2-00	1	piastra	plate	plaque
1	350162-0-00	1	protez.tendifilo sup.	upper thread take-up pr.	protec.tendeur du fil sup.	50	300487-0-10	1	passafilo	thread guide	passe-fil
2	201236-0-10	1	vite fissa protezione	screw	vis	51	733505-2-00	1	dado	nut	écrou
3	746002-2-00	1	dado	nut	écrou	52	308974-3-00	1	tendifilo a camma	cam thread take-up	tendeur du fil à came
4	350236-0-00	1	tendifilo superiore	upper thread take-up	tendeur du fil supérieur	53	741642-2-00	1	vite	screw	vis
5	744567-2-00	2	vite	screw	vis	54	302168-0-10	1	blocchetto	block	bloc
6	350164-2-10	1	supporto completo	support assembly	support complete	55	705201-0-00	1	rondella	washer	rondelle
7	745800-2-00	5	vite	screw	vis	56	740220-2-00	1	vite	screw	vis
8	724420-2-00	3	vite	screw	vis	57	351655-0-00	1	traversino	tie	traverse
9	350168-0-00	1	piastrina	sheet	plaquette	58	350358-0-00	1	staffa	bracket	bride
10	350165-0-00	4	piastrina	sheet	plaquette	59	722430-2-00	1	vite	screw	vis
11	350038-0-00	1	guidafilo	thread guide	guide-fil	60	727215-0-00	3	vite	screw	vis
12	741665-2-00	2	vite	screw	vis	61	707241-0-00	1	spina elastica	split pin	goupille réglable
13	310819-0-00	1	guidafilo	thread guide	guide-fil	62	308967-2-01	1	anello limitatore	limiter ring	bague limiteur
14	350170-0-01	1	piastrina	sheet	plaquette	63	350361-0-00	1	fascetta	clamp	bride
15	741933-0-00	1	vite	screw	vis						
16	350360-0-00	1	tubetto passafilo	thread guide tube	tube guide-fil						
17	202398-0-10	2	tappo	plug	bouchon						
18	200876-0-10	1	tappo	plug	bouchon						
19	705915-0-00	1	guarnizione	gasket	garniture						
20	741546-2-00	1	vite	screw	vis						
21	350087-0-00	1	molla	spring	ressort						
22	350085-0-10	1	sportello	cover	carter						
23	350086-0-10	1	vite	screw	vis						
24	303045-0-10	3	vite	screw	vis						
25	721444-2-00	5	vite	screw	vis						
26	351738-0-01	1	passafilo	thread guide	passe-fil						
27	300827-0-10	1	guidafilo	thread guide	guide-fil						
28	350359-0-00	1	tubetto passafilo	thread guide tube	tube guide-fil						
29	722411-2-00	2	vite	screw	vis						
30	350364-0-00	2	graffetta	fastener	agrafé						
31	722082-2-00	1	vite	screw	vis						
32	721484-2-00	1	vite	screw	vis						
33	350237-0-00	1	tendifilo	thread take-up	tendeur du fil						
34	350371-0-00	1	piastra passafilo	plate	plaque passe-fil						
35	351370-0-00	1	tappo	plug	bouchon						
36	351728-0-00	2	tappo	plug	bouchon						
37	705997-0-00	1	guarnizione	gasket	garniture						
38	350372-0-00	1	passafilo	thread guide	passe-fil						
39	351647-0-00	1	pomolo	knob	pommeau						
40	351646-0-00	1	bussola	bush	bague						
41	351645-0-01	1	molla	spring	ressort						
42	200324-0-10	2	disco	disc	disque						
43	350075-0-00	1	perno tensione	pin	pivot						
44	350357-0-00	1	astina	rod	petite tige						
45	704608-0-00	1	rondella	washer	rondelle						
46	741519-2-00	2	vite	screw	vis						
47	741413-2-00	2	vite	screw	vis						

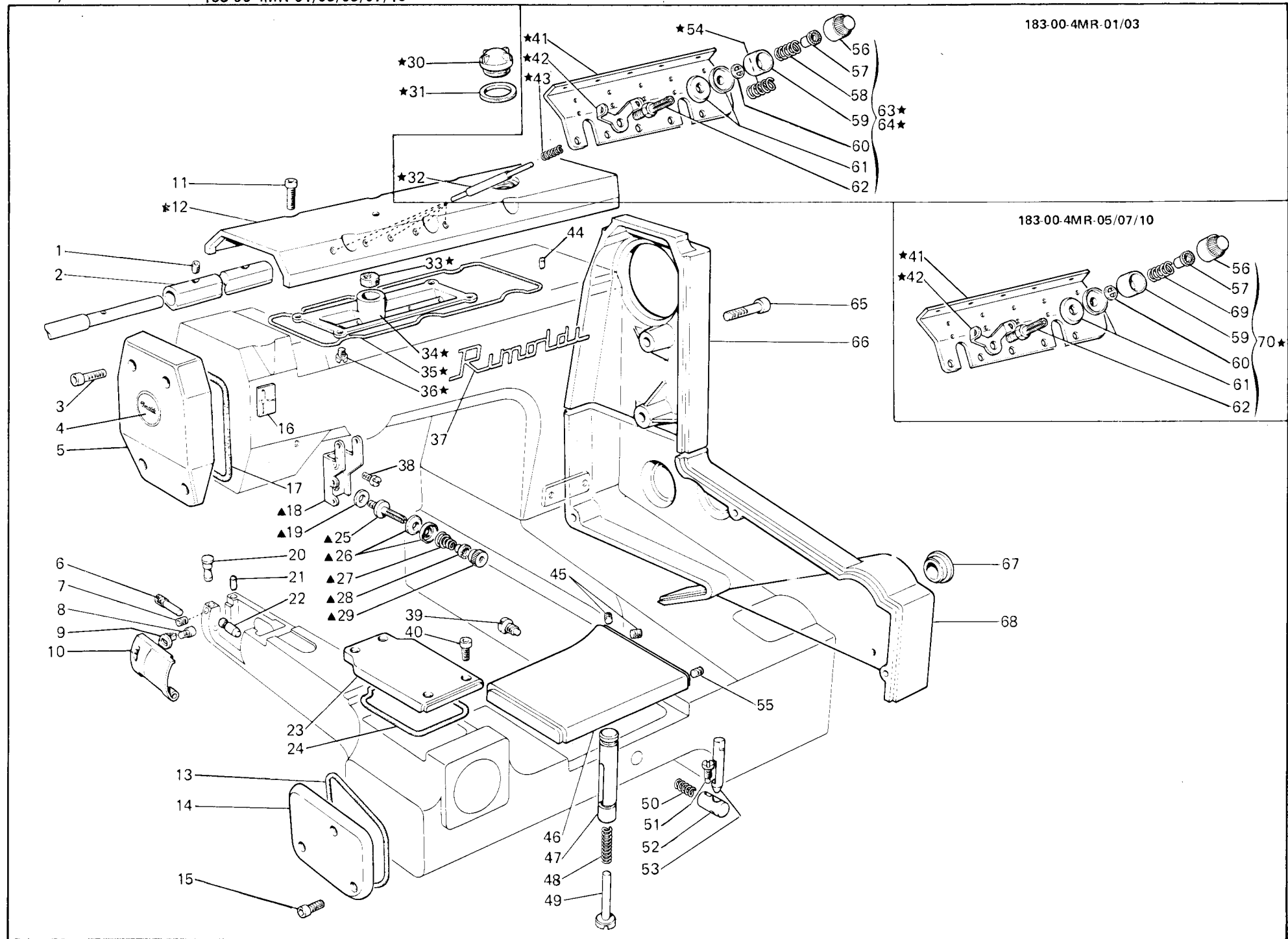
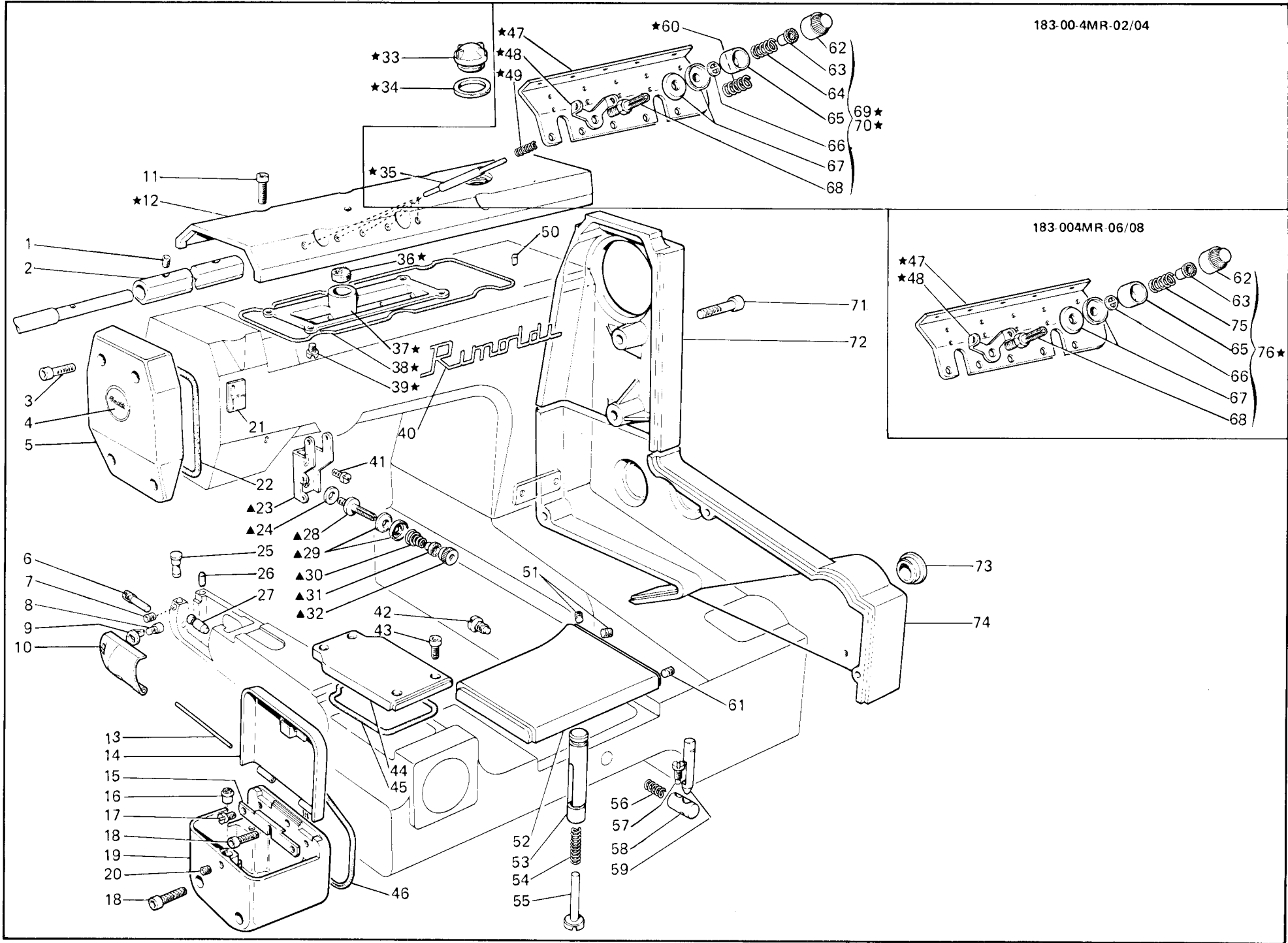


Fig. N. Abb. N.	Part. N. Bestell N. Piece N. Pieza N.	Qt. Anzahl	DESCRIZIONE	DESCRIPTION	DESCRIPTION	Fig. N. Abb. N.	Part. N. Bestell N. Piece N. Pieza N.	Qt. Anzahl	DESCRIZIONE	DESCRIPTION	DESCRIPTION
★	351573-4-00	1	coperchio completo (183-00-4MR-01/03)	cover assembly	couvercle complet	45	729013-2-00	2	vite	screw	vis
★	351572-4-00	1	coperchio completo (183-00-4MR-05/07/10)	cover assembly	couvercle complet	46	351623-2-00	1	coperchio con viti	cover with screw	couvercle avec vis
▲	350076-4-00	1	tensione completa	tension assembly	tension complète	47	351624-0-01	1	perno	pin	pivot
1	727026-0-00	2	vite	screw	vis	48	351626-0-00	1	molla	spring	ressort
2	351558-2-10	1	camma apri tensioni	tensioning cam	came tension	49	351627-0-00	1	perno	pin	pivot
3	722432-2-00	4	vite	screw	vis	50	101181-0-10	1	molla	spring	ressort
4	304662-0-10	1	targhetta	plate	plaque	51	351632-0-00	1	vite	screw	vis
5	351098-2-00	1	coperchio laterale	side cover	couvercle latéral	52	351631-0-00	1	pulsante	push-button	poussoir
6	351725-0-00	1	perno sportello	pin	pivot	53	351628-0-00	1	spina arresto	pin	goupille
7	745812-2-00	1	vite	screw	vis	54	200714-0-10	1	molla Ø 0,5 mm. (fig. 64)	spring Ø,05 mm. (fig. 64)	ressort Ø,05 mm. (fig. 64)
8	741405-0-00	1	vite	screw	vis	55	729032-2-00	1	vite	screw	vis
9	351724-0-00	1	molla per sportello	spring	ressort	56	202558-2-01	5	pomolo	knob	pommeau
10	350140-2-00	1	sportello	cover	carter	57	202229-0-10	5	bussola	bush	bague
11	722442-2-00	6	vite	screw	vis	58	200710-0-10	4	molla Ø 0,9 mm. (fig. 63)	spring Ø,09 mm. (fig. 63)	ressort Ø,09 mm. (fig. 63)
12	351543-0-00	1	coperchio	cover	couvercle	59	202556-0-01	5	scodellino	cup	cuvette
13	351400-0-00	1	guarnizione	gasket	garniture	60	308507-0-00	5	rondella	washer	rondelle
14	351401-0-00	1	coperchio laterale	side cover	couvercle latéral	61	300218-0-10	10	disco tensione	tension disc	disque tension
15	722421-2-00	3	vite	screw	vis	62	308505-0-00	5	perno	pin	pivot
16	788106-0-01	1	targhetta sistema aghi	needles syst.plate	plaque syst.aiguilles	63	308518-4-00	4	tens.comp.con molla (fig. 58)	tens.ass.with spring (fig. 58)	tens.comp.avec ressort (fig. 58)
17	351099-0-01	1	guarnizione	gasket	garniture	64	308521-4-00	1	tens.comp.con molla (fig. 54)	tens.ass.with spring (fig. 54)	tens.comp.avec ressort (fig. 54)
18	350074-0-00	1	piastrina	plate	plaque	65	722472-2-00	5	vite	screw	vis
19	350073-0-00	1	distanziale	spacer	entretoise	66	351741-0-00	1	carter superiore	upper cover	carter supérieur
20	351720-0-10	1	perno fis.placca ago	pin	pivot	67	311067-0-00	1	tappo	plug	bouchon
21	706434-0-00	1	spina per placca ago	needle plate spin	goupille pour plaq.aiguil	68	351742-0-01	1	carter inferiore	lower cover	carter inférieur
22	351727-0-00	1	spina per sportello	pin	goupille						
23	351369-0-00	1	coperchio	cover	couvercle						
24	351368-0-00	1	guarnizione	gasket	garniture						
25	350075-0-00	1	perno	pin	pivot						
26	200324-0-10	2	disco	disc	disque						
27	351645-0-01	1	molla	spring	ressort						
28	351646-0-00	1	bussola	bush	bague						
29	351647-0-00	1	pomolo	knob	pommeau						
30	207973-0-01	1	cupolina	cup	coupole						
31	705970-0-00	1	guarnizione	gasket	garniture						
32	351559-0-10	5	puntale	cap	creux						
33	351549-0-00	1	filtro	filter	filtre						
34	351550-0-00	1	supporto	support	support						
35	351553-0-01	1	guarnizione	gasket	garniture						
36	741933-0-00	4	vite	screw	vis						
37	300006-0-12	2	decalcomania	decalcomania	décalcomanie						
38	721444-2-00	1	vite	screw	vis						
39	351625-0-00	1	vite	screw	vis						
40	722411-2-00	4	vite	screw	vis						
41	350113-0-00	1	piastra	plate	plaque						
42	308503-0-01	5	guidafilo	thread guide	guide-fil						
43	200199-0-10	5	molla	spring	ressort						
44	351548-0-00	2	spina	pin	goupille						



183-00-4MR-02/04

183-004MR-06/08

N. Fig. Abb.	Part. N. Bestell. N. Piece N. Pieza N.	Qt. Anzahl	DESCRIZIONE	DESCRIPTION	DESCRIPTION	N. Fig. Abb.	Part. N. Bestell. N. Piece N. Pieza N.	Qt. Anzahl	DESCRIZIONE	DESCRIPTION	DESCRIPTION
★	351573-4-00	1	coperchio completo (183-00-4MR-02/04)	cover assembly	couvercle complet	45	351368-0-00	1	guarnizione	gasket	garniture
★	351572-4-00	1	coperchio completo (183-00-4MR-06/08)	cover assembly	couvercle complet	46	351400-0-00	1	guarnizione	gasket	garniture
▲	350076-4-00	1	tensione completa	tension assembly	tension complète	47	350113-0-00	1	piastra	plate	plaque
1	727026-0-00	2	vite	screw	vis	48	308503-0-01	5	guidafilo	thread guide	guide-fil
2	351558-2-10	1	camma apri tensioni	cam	cam	49	200199-0-10	5	molla	spring	ressort
3	722432-2-00	4	vite	screw	vis	50	351548-0-00	2	spina	pin	goupille
4	304662-0-10	1	targhetta	plate	plaque	51	729013-2-00	2	vite	screw	vis
5	351098-2-00	1	coperchio laterale	side cover	couvercle latéral	52	351623-2-00	1	coperchio con viti	cover with screw	couvercle avec vis
6	351725-0-00	1	perno sportello	pin	pivot	53	351624-0-01	1	perno	pin	pivot
7	745812-2-00	1	vite	screw	vis	54	351626-0-00	1	molla	spring	ressort
8	741405-0-00	1	vite	screw	vis	55	351627-0-00	1	perno	pin	pivot
9	351724-0-00	1	molla per sportello	spring	ressort	56	101181-0-10	1	molla	spring	ressort
10	350271-2-00	1	sportello	cover	carter	57	351632-0-00	1	vite	screw	vis
11	722442-2-00	6	vite	screw	vis	58	351631-0-00	1	pulsante	push-button	poussoir
12	351543-0-00	1	coperchio	cover	couvercle	59	351628-0-00	1	spina arresto	pin	goupille
13	350353-0-00	1	spina	pin	goupille	60	200714-0-10	1	molla Ø 0,5 mm. (fig. 70)	spring Ø 0,5 mm. (fig. 70)	ressort Ø 0,5 mm. (fig. 70)
14	350352-2-00	1	sportello	cover	carter	61	729032-2-00	1	vite	screw	vis
15	350354-0-00	1	piastrina	sheet	plaquette	62	202558-2-01	5	pomolo	knob	pommeau
16	350362-0-00	1	pastiglia magnetica	plug	bouchon	63	202229-0-10	5	bussola	bush	bague
17	741657-2-00	2	vite	screw	vis	64	200710-0-10	4	molla Ø 0,9 mm. (fig. 69)	spring Ø 0,9 mm. (fig. 69)	ressort Ø 0,9 mm. (fig. 69)
18	722451-2-00	3	vite	screw	vis	65	202556-0-01	5	scodellino	cup	cuvette
19	350351-2-00	1	scatola per tens.inf.	box	boîte	66	308507-0-00	5	rondella	washer	rondelle
20	745800-2-00	1	vite	screw	vis	67	300218-0-10	10	disco tensione	tension disc	disque tension
21	788106-0-01	1	targhetta sist.aghi	needles syst.plate	plaque syst.aiguilles	68	308505-0-00	5	perno	pin	pivot
22	351099-0-01	1	guarnizione	gasket	garniture	69	308518-4-00	4	tens.compl.con molla (fig. 64)	tens. ass.with spring (fig. 64)	tens.compl.avec ressort (fig. 64)
23	350074-0-00	1	piastrina	plate	plaque	70	308521-4-00	1	tens.compl.con molla (fig. 60)	tens. ass.with spring (fig. 60)	tens.compl.avec ressort (fig. 60)
24	350073-0-00	1	distanziale	spacer	entretoise	71	722472-2-00	5	vite	screw	vis
25	351720-0-10	1	perno fis.placca ago	pin	goupille	72	351741-0-00	1	carter superiore	upper cover	carter supérieur
26	706434-0-00	1	spina per placca ago	needle plate	goupille	73	311067-0-00	1	tappo	plug	bouchon
27	351727-0-00	1	spina per sportello	pin	goupille	74	351742-0-01	1	carter inferiore	lowercover	carter inférieur
28	350075-0-00	1	perno	pin	pivot	75	200713-0-10	5	molla Ø 0,6 mm.	spring Ø 0,6 mm.	ressort Ø 0,6 mm.
29	200324-0-10	2	disco	disc	disque	76	308520-4-00	5	tensione completa	tension assembly	tension complète
30	351645-0-01	1	molla	spring	ressort						
31	351646-0-00	1	bussola	bush	bague						
32	351647-0-00	1	pomolo	knob	pommeau						
33	207973-0-01	1	cupolina	cup	coupole						
34	705970-0-00	1	guarnizione	gasket	garniture						
35	351559-0-10	5	puntale	cap	creux						
36	351549-0-00	1	filtro	filter	filtre						
37	351550-0-00	1	supporto	support	support						
38	351553-0-01	1	guarnizione	gasket	garniture						
39	741933-0-00	4	vite	screw	vis						
40	300006-0-12	2	decalcomania	decalcomania	décalcomanie						
41	721444-2-00	1	vite	screw	vis						
42	351625-0-00	1	vite	screw	vis						
43	722411-2-00	4	vite	screw	vis						
44	351369-0-00	1	coperchio	cover	couvercle						

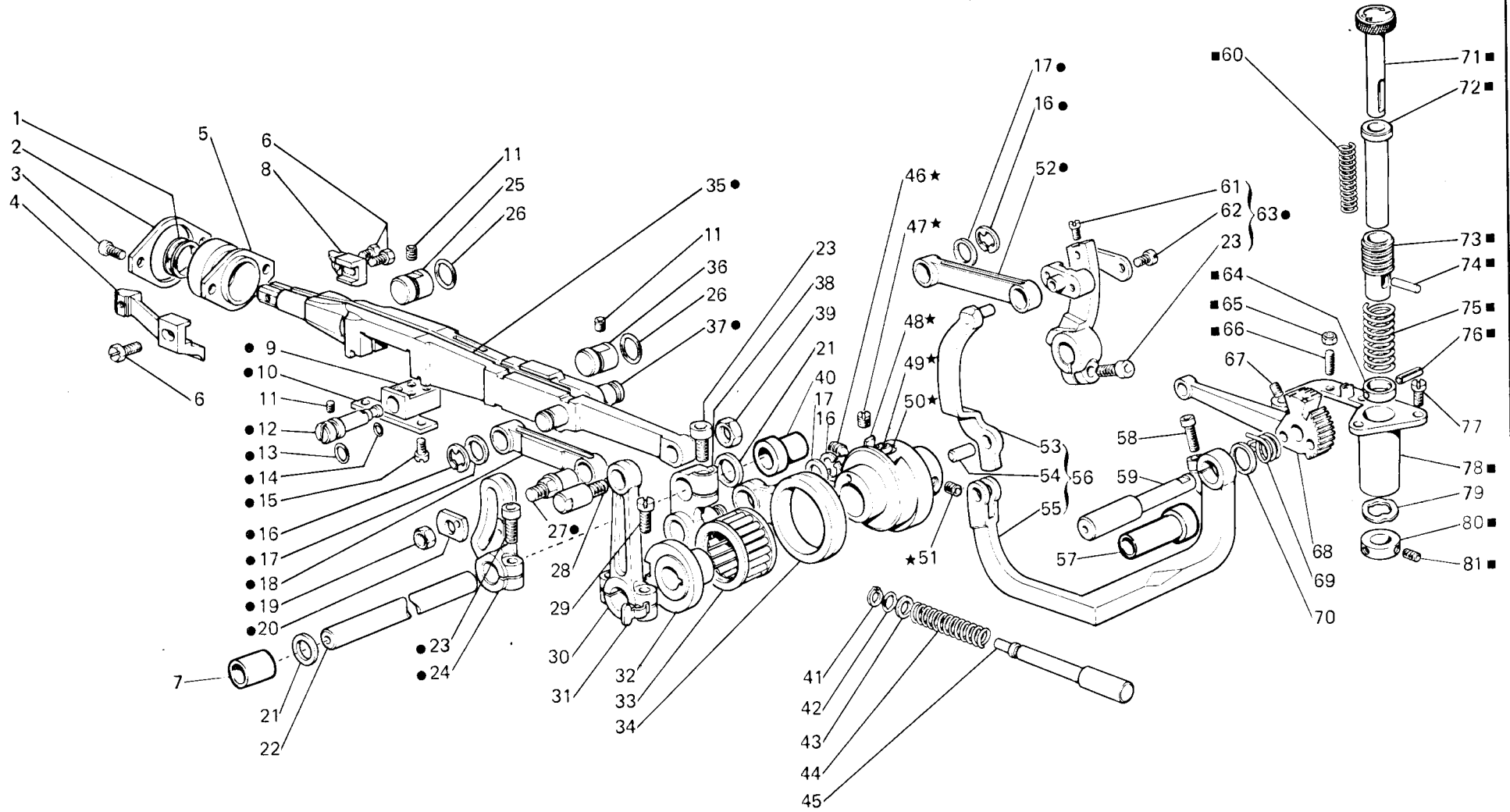


Fig. N. Abb. N.	Part. N. Bestell N. Piece N. Pieza N.	Qt. Anzahl	DESCRIZIONE	DESCRIPTION	DESCRIPTION	Fig. N. Abb. N.	Part. N. Bestell N. Piece N. Pieza N.	Qt. Anzahl	DESCRIZIONE	DESCRIPTION	DESCRIPTION
●	351329-4-00	1	gruppo slitta	slide assembly	groupe glissière	47	202473-0-11	2	vite	screw	vis
★	311015-4-02	1	eccentrico completo	eccentric assembly	excentrique compl.	48	311018-0-00	1	lardone	gib	lardon
■	351357-4-00	1	comando dif.compl.	differential con.ass.	comm.différentiel compl.	49	729051-2-00	1	vite	screw	vis
1	351320-0-00	1	anello	ring	anneau	50	206603-0-10	1	fermo	retainer	blocage
2	351321-0-00	1	flangia	flange	flasque	51	729024-2-00	4	vite	screw	vis
3	722400-2-00	2	vite	screw	vis	52	351338-0-00	1	giunto	joint	joint
4	351311-0-00	1	porta griffa	feed dog holder	porte griffe	53	351355-0-00	1	giunto	joint	joint
5	351319-3-00	1	manicotto con anello	coupling with ring	manchon avec anneau	54	706466-0-00	1	spina	pin	goupille
6	202489-0-10	4	vite	screw	vis	55	351356-2-00	1	braccio con vite	arm with screw	bras avec vis
7	351345-0-00	1	bussola	bush	bague	56	351354-3-00	1	braccio completo	arm assembly	bras complet.
8	350654-0-00	1	porta griffa	feed dog holder	porte griffe	57	351358-0-01	1	bussoia	bush	bague
9	351324-0-00	1	blocchetto	block	bloc	58	722431-2-00	1	vite	screw	vis
10	351323-0-00	2	piastrina	plate	plaque	59	351359-0-01	1	albero	shaft	arbre
11	729032-2-00	5	vite	screw	vis	60	202618-0-10	1	molla	spring	ressort
12	351325-0-00	1	perno eccentrico	eccentric pin	pivot excentrique	61	741413-0-00	1	vite	screw	vis
13	701005-0-00	1	anello di tenuta	retainer ring	bague d'étanchéité	62	741546-2-00	2	vite	screw	vis
14	701002-0-00	1	anello di tenuta	retainer ring	bague d'étanchéité	63	351341-3-01	1	manovella compl.	crank assembly	manivelle compl.
15	741355-2-00	4	vite	screw	vis	64	351365-0-00	1	anello	ring	anneau
16	700008-0-00	3	anello elastico	spring ring	anneau ressort	65	733505-2-00	2	dado	nut	écrou
17	704825-0-00	3	rondella	washer	rondelle	66	729062-2-00	2	vite	screw	vis
18	351332-0-00	1	giunto	joint	joint	67	729022-2-00	1	vite	screw	vis
19	733507-2-00	1	dado	nut	écrou	68	351360-2-00	1	leva con vite	lever with screw	levier avec vis
20	351337-2-00	1	rondella con spina	washer with pin	rondelle avec goupille	69	351364-0-01	1	molla	spring	ressort
21	704841-0-00	2	rondella	washer	rondelle	70	701006-0-00	1	anello di tenuta	retainer ring	bague d'étanchéité
22	351343-0-00	1	contralbero trasporto	transport countershaft	axe transport	71	351362-0-00	1	pomolo	knob	pommeau
23	744332-2-00	3	vite	screw	vis	72	351363-0-10	1	canotto	column	fourche
24	351335-2-00	1	braccio mano.con viti	arm	bras	73	351366-0-00	1	vite senza fine	worm screw	vis sans fin
25	351326-0-00	2	pastiglia posteriore	rear plug	bouchon arrière	74	706454-0-00	1	spina	pin	goupille
26	701113-0-00	4	anello di tenuta	retainer ring	bague d'étanchéité	75	351350-0-01	1	molla	spring	ressort
27	351334-0-00	1	perno	pin	pivot	76	707466-0-00	1	spina elastica	split pin	goupille réglable
28	351330-0-00	1	perno	pin	pivot	77	741933-0-00	3	vite	screw	vis
29	743471-2-00	2	vite	screw	vis	78	351361-0-10	1	corpo	body	corps
30	351331-2-00	1	biella con viti	con-rod with screw	bielle avec vis	79	944485-0-00	1	rondella elastica	spring washer	rondelle élastique
31	206872-0-00	1	linguetta	tongue	languette	80	206606-2-00	1	anello con viti	ring with screw	vis
32	351412-0-01	1	eccentrico	eccentric	excentrique	81	745812-2-00	2	vite	screw	vis
33	311187-0-00	1	gabbia a rullini	needles cage	cage à aiguilles						
34	351349-0-00	1	biella	con-rod	bielle						
35	351314-2-01	1	slitta con perni	slide with pin	glissière avec pivot						
36	351327-0-00	2	pastiglia anteriore	front plug	bouchon avant						
37	351328-0-00	2	perno	pin	pivot						
38	351347-2-01	1	braccio leva con vite	lever arm with screw	bras levier avec vis						
39	746203-4-00	1	dado	nut	écrou						
40	351344-0-00	1	bussola	bush	bague						
41	700207-0-00	1	anello elastico	spring ring	anneau ressort						
42	701004-0-00	1	anello di tenuta	retainer ring	bague d'étanchéité						
43	704314-2-00	1	rondella	washer	rondelle						
44	302119-0-10	1	molla	spring	ressort						
45	311068-0-00	1	pulsante	push-button	poussoir						
46	730011-2-00	2	vite	screw	vis						

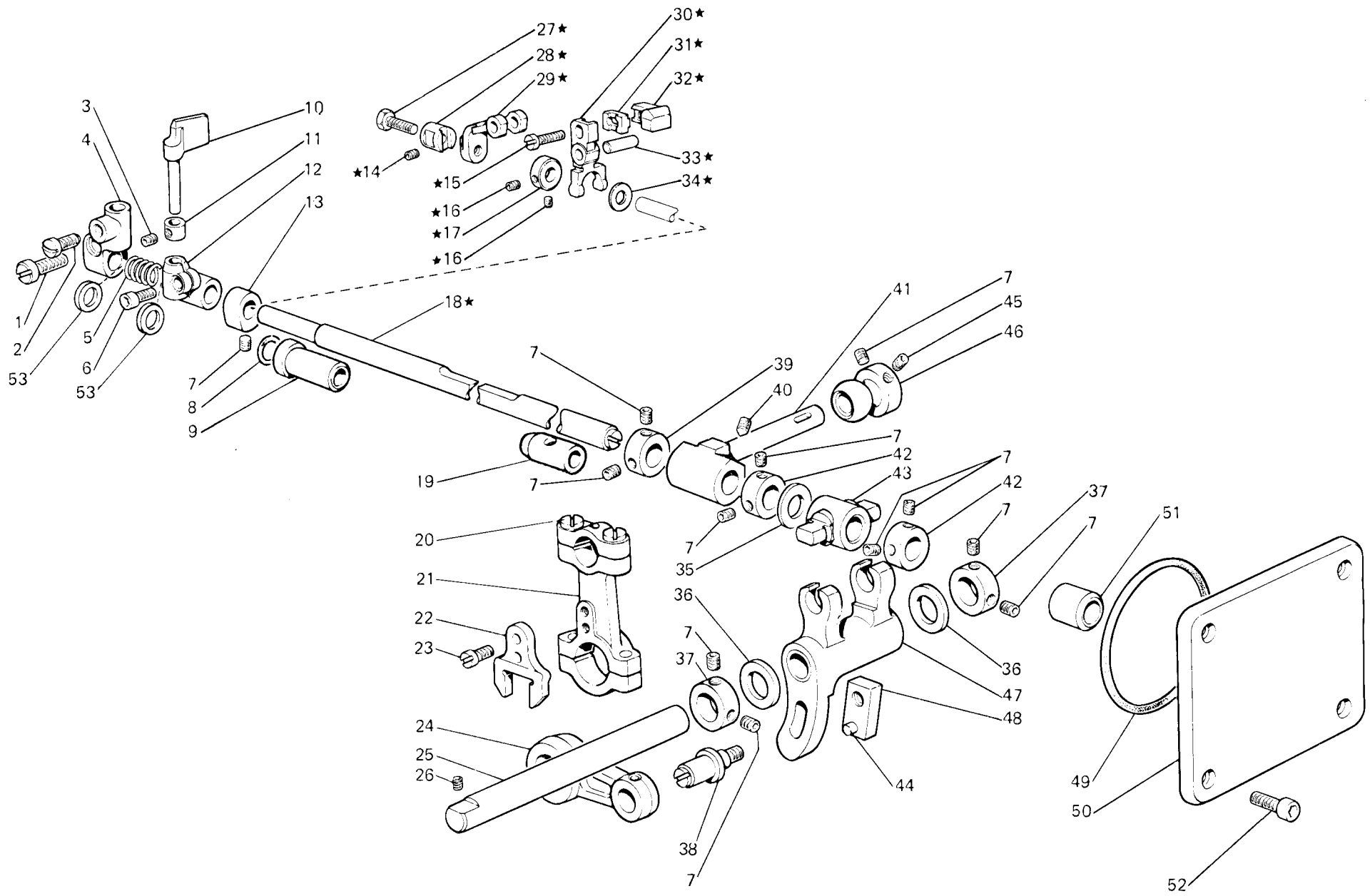
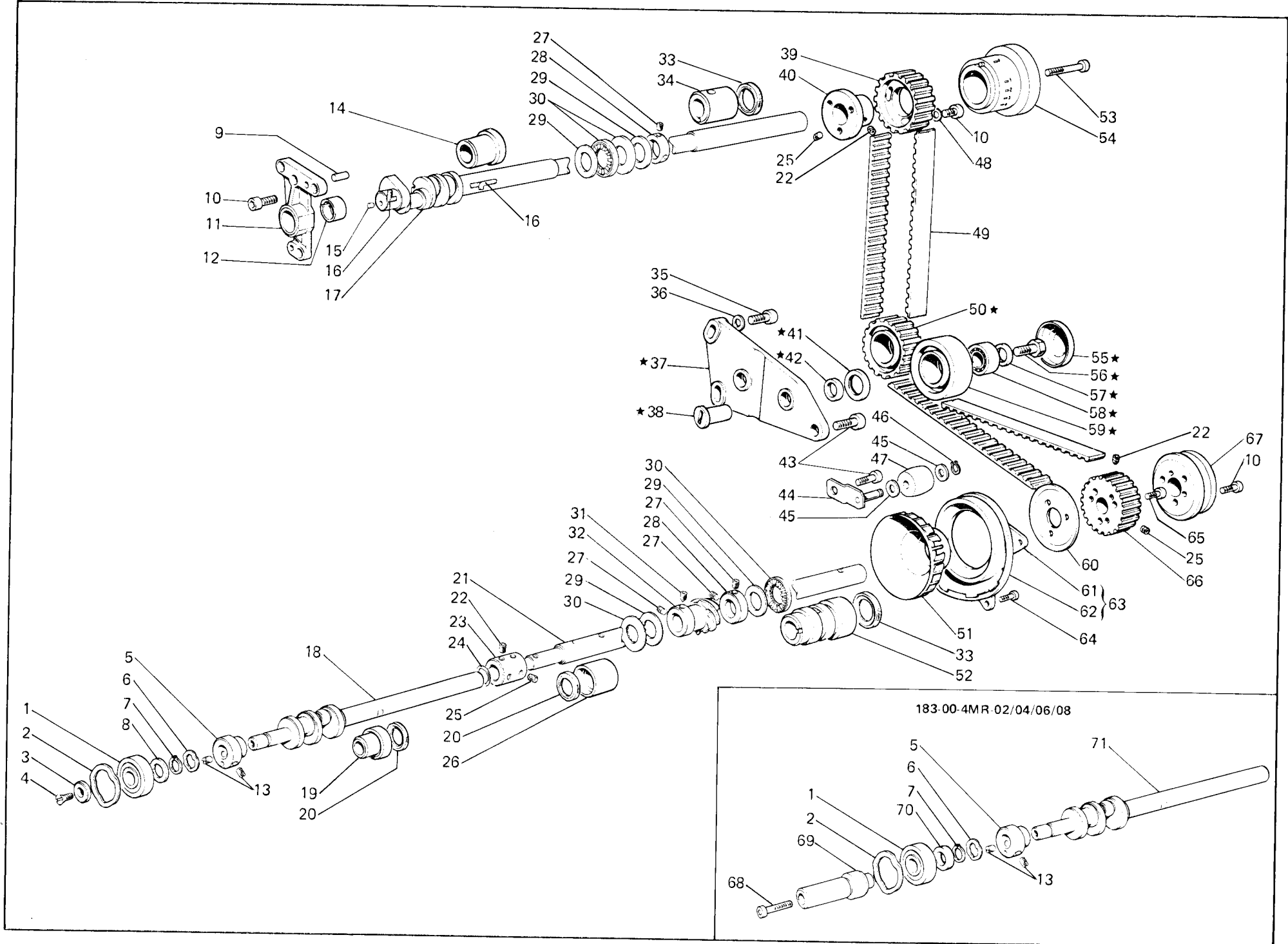


Fig. N. Abb.	Part. N. Bestell N. Piece N. Pieza N.	Qt. Anzahl	DESCRIZIONE	DESCRIPTION	DESCRIPTION	Fig. N. Abb.	Part. N. Bestell N. Piece N. Pieza N.	Qt. Anzahl	DESCRIZIONE	DESCRIPTION	DESCRIPTION
★	350179-4-00	1	salva ago mob.compl.	rear needle guard	protège-aiguille	49	701136-0-00	1	anello di tenuta	retainer ring	bague d'étanchéité
1	741579-0-00	1	vite	screw	vis	50	351385-2-00	1	flangia con bussola	flange with bush	flasque avec bague
2	303503-0-10	1	vite	screw	vis	51	351384-0-00	1	bussola per flangia	bush for flange	bague pour flasque
3	741400-0-00	1	vite	screw	vis	52	722411-2-00	4	vite	screw	vis
4	350144-2-00	1	p.crochet con viti	l.holder with screw	p.crochet avec vis	53	704827-0-00	2	rondella	washer	rondelle
5	302150-0-10	1	molla	spring	ressort						
6	722410-2-00	1	vite	screw	vis						
7	745812-2-00	12	vite	screw	vis						
8	701007-0-00	1	anello di tenuta	retainer ring	bague d'étanchéité						
9	351382-0-00	1	bussola	bush	bague						
10	350142-0-00	1	spingi asola	front needle guard	pare-boucle						
11	202287-0-10	1	anellino	ring with screw	anneau avec vis						
12	350046-2-02	1	supporto spingi asola	needle guard support	support pare-boucle						
13	350058-2-00	1	anello con viti	ring with screw	anneau avec vis						
14	729013-2-00	1	vite	screw	vis						
15	741685-2-00	1	vite	screw	vis						
16	745900-2-00	2	vite	screw	vis						
17	350178-2-00	1	anello con viti	ring with screw	anneau avec vis						
18	351374-0-00	1	albero porta crochet	shaft looper holder	arbre porte crochet						
19	351383-0-00	1	bussola	bush	bague						
20	743243-2-00	4	vite	screw	vis						
21	350007-2-00	1	biella con viti	con-rod with screw	bielle avec vis						
22	351389-0-01	1	forcellino per biella	fork	fourche						
23	741558-0-00	2	vite	screw	vis						
24	350158-0-00	1	biella	con-rod	bielle						
25	351396-0-00	1	perno	pin	pivot						
26	729032-2-00	1	vite	screw	vis						
27	101025-0-10	1	vite	screw	vis						
28	350175-0-00	1	attacco	coupling	raccord						
29	350174-0-00	1	supporto fisso	support	support						
30	350173-0-00	1	supporto mobile	movable support	support mobile						
31	350177-0-00	1	piastrina	plate	plaque						
32	350141-0-10	1	salva ago	rear needle guard	protège-aiguille						
33	350176-0-00	1	perno	pin	pivot						
34	704816-0-00	1	rondella	washer	rondelle						
35	704828-0-00	1	rondella	washer	rondelle						
36	705030-0-00	2	rondella	washer	rondelle						
37	206606-2-00	2	anello con viti	ring with screw	anneau avec vis						
38	351392-0-10	1	perno	pin	pivot						
39	306410-2-00	1	anello con viti	ring with screw	anneau avec vis						
40	730022-2-00	2	vite	screw	vis						
41	350156-2-11	1	manicotto con viti	coupling with screw	manchon avec vis						
42	207692-2-00	2	anello con viti	ring with screw	anneau avec vis						
43	351397-0-00	1	crociera con leva	coupling with lever	croisière avec levier						
44	706222-0-00	1	spina	pin	goupille						
45	729812-2-00	1	vite	screw	vis						
46	350157-2-00	1	sfera con viti	ball with screw	sphère avec vis						
47	351393-2-02	1	leva	lever	levier						
48	351398-2-01	1	piastrina con spina	plate with pin	plaque avec goupille						



N. Fig. Abb. N.	Part. N. Bestell. N. Piece N. Pieza N.	Qt. Anzahl	DESCRIZIONE	DESCRIPTION	DESCRIPTION	N. Fig. Abb. N.	Part. N. Bestell. N. Piece N. Pieza N.	Qt. Anzahl	DESCRIZIONE	DESCRIPTION	DESCRIPTION
★	351455-4-00	1	supporto galoppini cpl.	support assembly	support complet	49	351445-0-00	1	cinghia	belt	courroie
1	350169-0-00	1	cuscinetto	bearing	coussinet	50	351452-3-00	1	galoppino dentato	guide pulley	guide poulie
2	206689-0-01	1	anello di compens.	ring	anneau	51	351433-0-00	1	ventola	fan	ventilateur
3	100339-0-11	1	rondella	washer	rondelle	52	351417-0-01	1	bussola	bush	bague
4	724462-2-00	1	vite	screw	vis	53	722463-2-00	1	vite	screw	vis
5	350161-2-00	1	eccentrico con viti	eccentric with screw	excentrique avec vis	54	351459-2-00	1	volantino	handwheel	volant
6	944485-0-00	1	rondella elastica	spring washer	rondelle élastique	55	351453-0-00	2	coperchio	cover	couvercle
7	700010-0-00	1	anello elastico	ring	anneau	56	720485-2-00	2	vite	screw	vis
8	704841-0-00	1	rondella	washer	rondelle	57	704530-2-00	2	rondella	washer	rondelle
9	706454-0-00	2	spina	pin	goupille	58	351454-0-00	2	cuscinetto	bearing	coussinet
10	722442-2-00	9	vite	screw	vis	59	351451-3-00	1	galoppino	guide pulley	guide poulie
11	351093-2-02	1	supporto con bussola	support with bush	support avec bague	60	351432-0-00	1	flangia guida cinghia	flange	flasque
12	351092-0-01	1	bussola	bush	bague	61	351435-0-00	1	convogliatore	conveyor	conveyeur
13	727046-0-00	2	vite	screw	vis	62	351436-0-00	1	guarnizione	gasket	garniture
14	351094-0-00	1	bussola	bush	bague	63	351437-4-00	1	convogliatore compl.	conveyor assembly	conveyeur complet
15	301586-0-10	1	tappo	plug	bouchon	64	721484-2-00	3	vite	screw	vis
16	778206-0-00	2	stoppino	wick	mèche	65	722441-2-00	3	vite	screw	vis
17	350050-2-00	1	albero superiore	upper shaft	arbre supérieur	66	351431-2-00	1	puleggia dent e viti	pulley with screw	poulie avec vis
18	350160-2-01	1	semialbero inf.sinistro	left lower half-shaft	semi-arbre inf. gauche	67	351430-0-01	1	puleggia	pulley	poulie
19	351413-0-00	1	bussola	bush	bague	68	722451-2-00	1	vite	screw	vis
20	700570-0-00	2	anello di tenuta	retainer ring	bague d'étanchéité	69	350350-0-00	1	perno	pin	pivot
21	351415-0-00	1	semialbero inf.destro	right lower half-shaft	semi-arbre inf. droite	70	704864-0-00	1	rondella	washer	rondelle
22	729024-2-00	4	vite	screw	vis	71	350252-2-00	1	semialbero inf.sinistro	left lower half-shaft	semi-arbre inf. gauche
23	351414-0-00	1	giunto	joint	joint						
24	701110-0-00	1	anello di tenuta	retainer ring	bague d'étanchéité						
25	730034-2-00	4	vite	screw	vis						
26	351416-0-00	1	bussola	bush	bague						
27	729013-2-00	5	vite	screw	vis						
28	311061-2-00	2	anello con viti	ring	anneau avec vis						
29	351419-0-00	4	controralla	thrust bearing	contre-butée						
30	351418-0-00	4	reggispinta a rullini	thrust bearing	butée						
31	730033-2-00	1	vite	screw	vis						
32	351470-2-00	1	vite senza fine	screw	vis						
33	700621-0-00	2	anello di tenuta	retainer ring	bague d'étanchéité						
34	351095-0-00	1	bussola	bush	bague						
35	722484-2-00	2	vite	screw	vis						
36	704011-0-00	2	rondella	washer	rondelle						
37	351446-0-00	1	supporto	support	support						
38	351448-0-00	2	perno	pin	pivot						
39	351439-0-00	1	puleggia dentata sup.	upper pulley	poulie supérieur						
40	351438-2-00	1	mozzo puleg. con viti	pulley hub with screw	moyeu poulie avec vis						
41	351456-0-00	2	anello di tenuta	retainer ring	bague d'étanchéité						
42	351447-0-00	2	distanziale	spacer	entretoise						
43	722444-2-00	2	vite	screw	vis						
44	351458-0-00	1	supporto	support	support						
45	704826-0-00	2	rondella	washer	rondelle						
46	700008-0-00	1	anello elastico	spring ring	anneau ressort						
47	351457-0-00	1	rullo tendicatena	roller	rouleau						
48	704409-2-00	3	rondella	washer	rondelle						

TAV.6

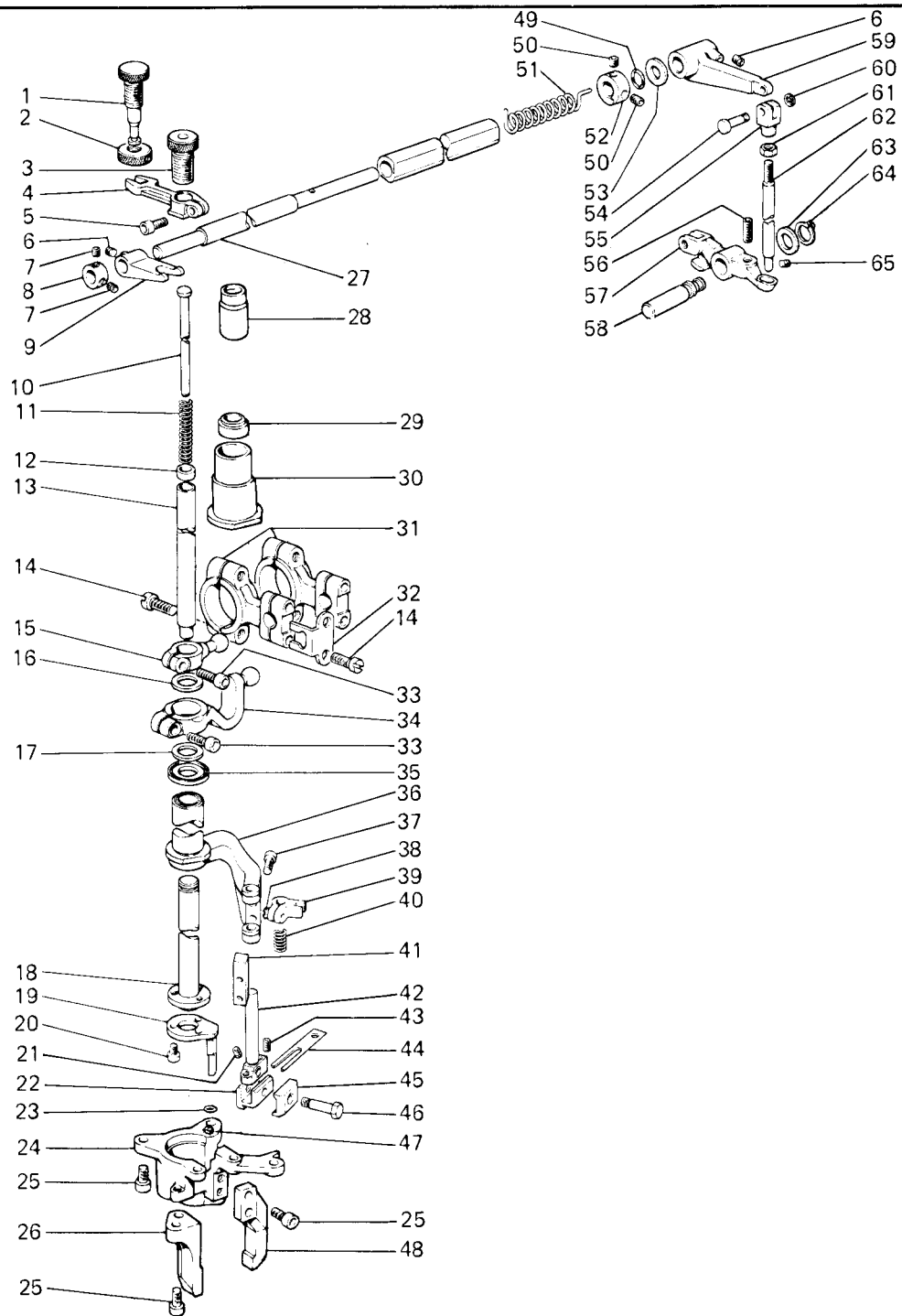


Fig. N. Abb.	Part. N. Bestell. N. Piece N. Pieza N.	Qt. Anzahl	DESCRIZIONE	DESCRIPTION	DESCRIPTION	Fig. N. Abb.	Part. N. Bestell. N. Piece N. Pieza N.	Qt. Anzahl	DESCRIZIONE	DESCRIPTION	DESCRIPTION
1	350032-0-00	1	pomolo	knob	pommeau	50	745827-2-00	2	vite	screw	vis
2	350033-0-00	1	ghiera	ring nut	collier	51	351142-0-10	1	molla di torsione	spring	ressort
3	351152-0-00	1	pomolo	knob	pommeau	52	351144-2-00	1	anello con viti	ring with screw	anneau avec vis
4	351137-2-01	1	guida con vite	guide with screw	guide avec vis	53	705230-0-00	1	rondella	washer	rondelle
5	722421-2-00	1	vite	screw	vis	54	990311-0-10	1	perno	pin	pivot
6	730033-2-00	2	vite	screw	vis	55	990310-0-10	1	forcella	fork	fourche
7	730022-2-00	2	vite	screw	vis	56	729083-2-00	1	vite	screw	vis
8	303899-2-11	1	anello di registro	adjustment ring	bague d'étanchéité	57	351145-2-10	1	leva inf. con viti	lower lever with screw	levier inférieur avec vis
9	351139-2-01	1	leva con vite	lever with screw	levier avec vis	58	351146-0-00	1	perno	pin	pivot
10	351127-2-01	1	astina con anello	rod with ring	petite tige avec anneau	59	351141-2-10	1	leva sup. con viti	upper lever with screw	levier supérieur avec vis
11	351126-0-00	1	molla	spring	ressor	60	700205-0-00	1	anello elastico	spring ring	anneau ressort
12	351156-0-00	1	anello	ring	anneau	61	746402-0-00	1	dado	nut	écrou
13	351130-0-10	1	barra premistoffa	bar	barre	62	351143-0-01	1	astina	rod	petite tige
14	721514-0-00	8	vite	screw	vis	63	704838-0-00	1	rondella	washer	rondelle
15	350052-2-01	1	braccio con vite	arm with screw	bras avec vis	64	700010-0-00	1	anello elastico	spring ring	anneau ressort
16	704853-0-00	1	rondella	washer	rondelle	65	304787-0-10	1	vite	screw	vis
17	704880-0-00	1	rondella	washer	rondelle						
18	350053-0-00	1	cannotto	column	fourche						
19	350054-0-00	1	chiavetta	key	clé						
20	741531-2-00	3	vite	screw	vis						
21	729011-2-00	1	vite	screw	vis						
22	350330-0-00	1	supporto	support	support						
23	701000-0-00	1	anello di tenuta	retainer ring	bague d'étanchéité						
24	350080-4-00	1	guida inf. con stopp.	guide	guide						
25	722431-2-00	8	vite	screw	vis						
26	350084-0-00	1	guida sinistra	left guide	guide gauche						
27	351140-0-31	1	albero	shaft	arbre						
28	351131-0-01	1	bussola	bush	bague						
29	351134-3-00	1	bussola	bush	bague						
30	350065-0-00	1	bussola	bush	bague						
31	350051-2-01	2	biella con viti	con-rod with screw	bielle avec vis						
32	350551-0-00	2	forcellino	fork	fourche						
33	722432-2-00	2	vite	screw	vis						
34	350060-2-01	1	braccio con vite	arm with screw	bras avec vis						
35	350055-0-00	1	rondella	washer	rondelle						
36	350062-2-01	1	supporto	support	support						
37	722430-2-00	2	vite	screw	vis						
38	741724-0-00	1	vite	screw	vis						
39	350067-2-00	1	guida con vite	guide with screw	guide avec vis						
40	200247-0-10	1	molla	spring	ressort						
41	350064-0-00	1	guida	guide	guide						
42	350066-2-10	1	perno con vite	pin with screw	pivot avec vis						
43	729031-5-00	1	vite	screw	vis						
44	991476-0-00	1	calibro incl.col.mobile	gauge	calibre						
45	350070-0-10	1	staffa	bracket	bride						
46	350331-0-00	1	perno filettato	threaded pin	pivot fileté						
47	778832-0-00	1	stoppino	wick	mèche						
48	350083-0-00	1	guida destra	right guide	guide droite						
49	701007-0-00	1	anello di tenuta	retainer ring	bague d'étanchéité						

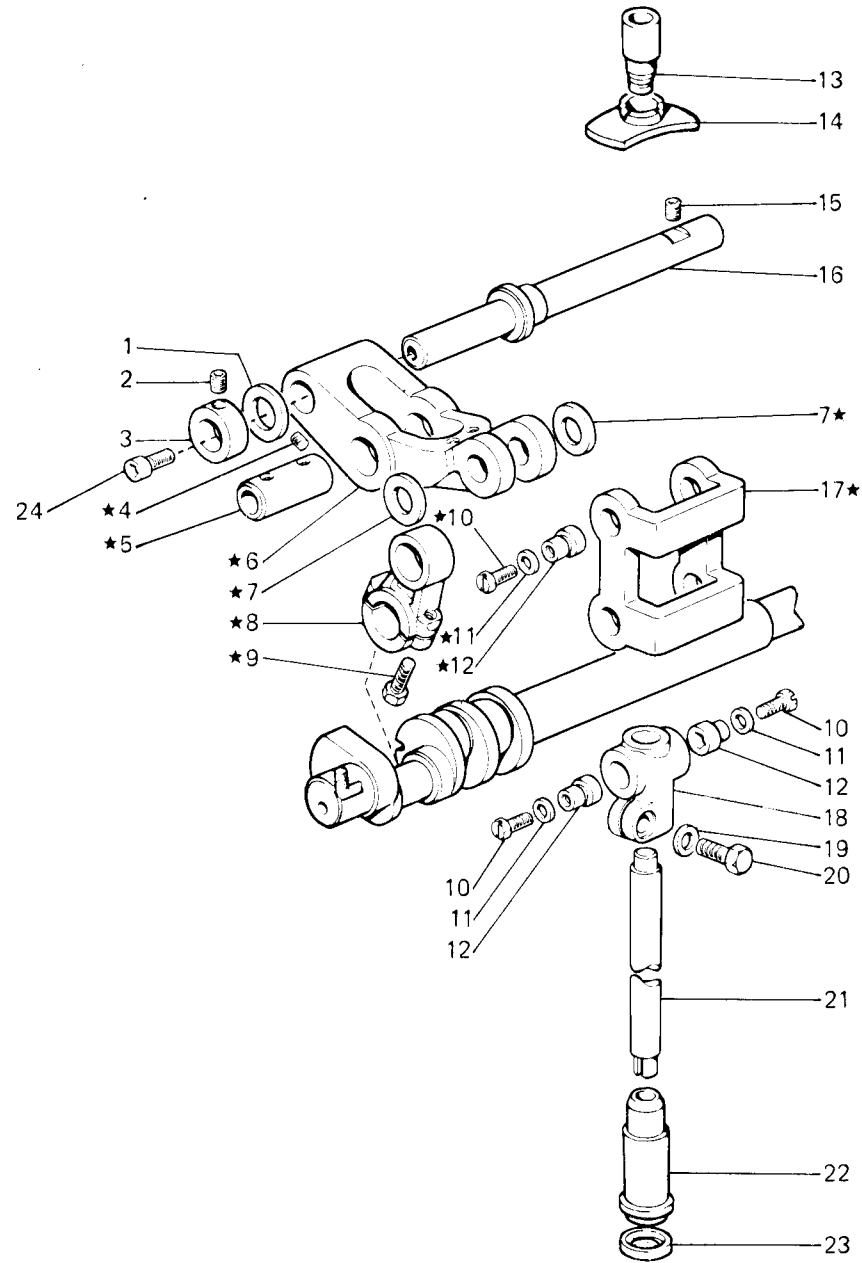


Fig. N. Abb. N.	Part. N. Bestell N. Piece N. Pieza N.	Qt. Anzahl	DESCRIZIONE	DESCRIPTION	DESCRIPTION	Fig. N. Abb. N.	Part. N. Bestell N. Piece N. Pieza N.	Qt. Anzahl	DESCRIZIONE	DESCRIPTION	DESCRIPTION
1	350032-0-00	1	pomolo	knob	pommeau	50	745827-2-00	2	vite	screw	vis
2	350033-0-00	1	ghiera	ring nut	collier	51	351142-0-10	1	molla di torsione	spring	ressort
3	351152-0-00	1	pomolo	knob	pommeau	52	351144-2-00	1	anello con viti	ring with screw	anneau avec vis
4	351137-2-01	1	guida con vite	guide with screw	guide avec vis	53	705230-0-00	1	rondella	washer	rondelle
5	722421-2-00	1	vite	screw	vis	54	990311-0-10	1	perno	pin	pivot
6	730033-2-00	2	vite	screw	vis	55	990310-0-10	1	forcella	fork	fourche
7	730022-2-00	2	vite	screw	vis	56	729083-2-00	1	vite	screw	vis
8	303899-2-11	1	anello di registro	adjustment ring	bague d'étanchéité	57	351145-2-10	1	leva inf. con viti	lower lever with screw	levier inférieur avec vis
9	351139-2-01	1	leva con vite	lever with screw	levier avec vis	58	351146-0-00	1	perno	pin	pivot
10	351127-2-01	1	astina con anello	rod with ring	petite tige avec anneau	59	351141-2-10	1	leva sup. con viti	upper lever with screw	levier supérieur avec vis
11	351126-0-00	1	molla	spring	ressor	60	700205-0-00	1	anello elastico	spring ring	anneau ressort
12	351156-0-00	1	anello	ring	anneau	61	746402-0-00	1	dado	nut	écrou
13	351130-0-10	1	barra premistoffa	bar	barre	62	351143-0-01	1	astina	rod	petite tige
14	721514-0-00	8	vite	screw	vis	63	704838-0-00	1	rondella	washer	rondelle
15	350052-2-01	1	braccio con vite	arm with screw	bras avec vis	64	700010-0-00	1	anello elastico	spring ring	anneau ressort
16	704853-0-00	1	rondella	washer	rondelle	65	304787-0-10	1	vite	screw	vis
17	704880-0-00	1	rondella	washer	rondelle						
18	350053-0-00	1	cannotto	column	fourche						
19	350054-0-00	1	chiavetta	key	clé						
20	741531-2-00	3	vite	screw	vis						
21	729011-2-00	1	vite	screw	vis						
22	350330-0-00	1	supporto	support	support						
23	701000-0-00	1	anello di tenuta	retainer ring	bague d'étanchéité						
24	350080-4-00	1	guida inf. con stopp.	guide	guide						
25	722431-2-00	8	vite	screw	vis						
26	350084-0-00	1	guida sinistra	left guide	guide gauche						
27	351140-0-31	1	albero	shaft	arbre						
28	351131-0-01	1	bussola	bush	bague						
29	351134-3-00	1	bussola	bush	bague						
30	350065-0-00	1	bussola	bush	bague						
31	350051-2-01	2	biella con viti	con-rod with screw	bielle avec vis						
32	350551-0-00	2	forcellino	fork	fourche						
33	722432-2-00	2	vite	screw	vis						
34	350060-2-01	1	braccio con vite	arm with screw	bras avec vis						
35	350055-0-00	1	rondella	washer	rondelle						
36	350062-2-01	1	supporto	support	support						
37	722430-2-00	2	vite	screw	vis						
38	741724-0-00	1	vite	screw	vis						
39	350067-2-00	1	guida con vite	guide with screw	guide avec vis						
40	200247-0-10	1	molla	spring	ressort						
41	350064-0-00	1	guida	guide	guide						
42	350066-2-10	1	perno con vite	pin with screw	pivot avec vis						
43	729031-5-00	1	vite	screw	vis						
44	991476-0-00	1	calibro incl.col.mobile	gauge	calibre						
45	350070-0-10	1	staffa	bracket	bride						
46	350331-0-00	1	perno filettato	threaded pin	pivot fileté						
47	778832-0-00	1	stoppino	wick	mèche						
48	350083-0-00	1	guida destra	right guide	guide droite						
49	701007-0-00	1	anello di tenuta	retainer ring	bague d'étanchéité						

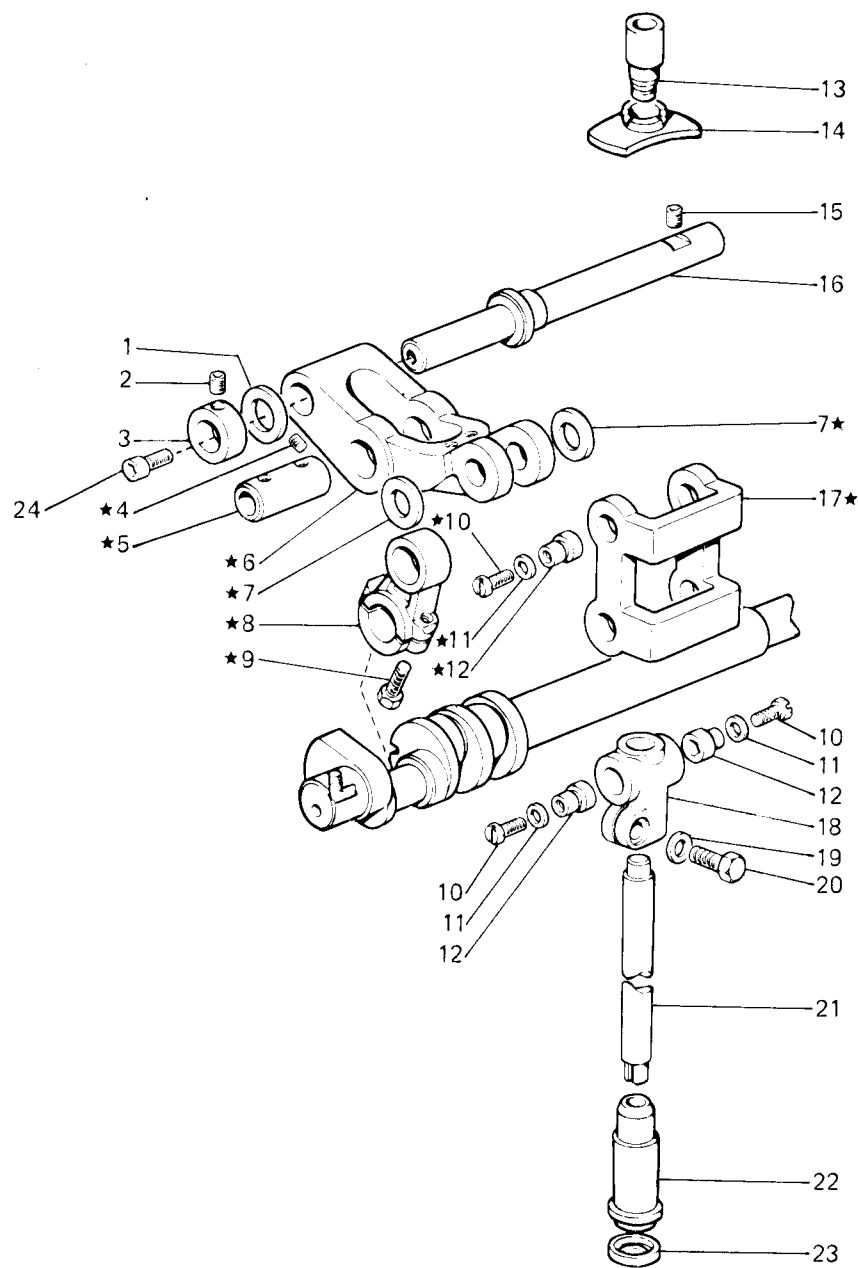


Fig. N. Abb. N.	Part. N. Piec. N. Bestell N. Pieza N.	Qt. Anzahl	DESCRIZIONE	DESCRIPTION	DESCRIPTION	BENENNUNG	DESCRIPTION
★	351053-4-00	1	gruppo leva-biella	lever con-rod assembly	groupe levier bielle		
1	705030-0-00	1	rondella	washer	rondelle		
2	745812-2-00	2	vite	screw	vis		
3	206606-2-00	1	anello di rasamento	shim	bague		
4	730022-2-00	1	vite	screw	vis		
5	351074-0-01	1	spinotto	pin	goupille		
6	351052-2-00	1	leva barra ago	lever	levier		
7	704813-0-00	2	rondella	washer	rondelle		
8	351073-2-00	1	biella con viti	con-rod with screw	bielle avec vis		
9	351096-0-00	2	vite	screw	vis		
10	308039-0-01	4	vite	screw	vis		
11	704210-4-00	4	rondella	washer	rondelle		
12	308037-0-01	4	perno	pin	pivot		
13	351070-0-00	1	bussola	bush	bague		
14	351076-0-00	1	protezione olio	oil protection	protection huile		
15	729034-2-00	2	vite	screw	vis		
16	351060-0-10	1	perno	pin	pivot		
17	351062-0-01	1	giunto	joint	joint		
18	351064-2-00	1	morsetto con vite e rondella	clamp	collier de serrage		
19	704305-0-00	1	rondella	washer	rondelle		
20	720471-0-00	1	vite	screw	vis		
21	350029-0-00	1	barra ago	needle bar	barre à aiguille		
22	351071-0-01	1	bussola	bush	bague		
23	308218-0-00	1	scodellino	cup	cuvette		
24	722442-2-00	1	vite	screw	vis		

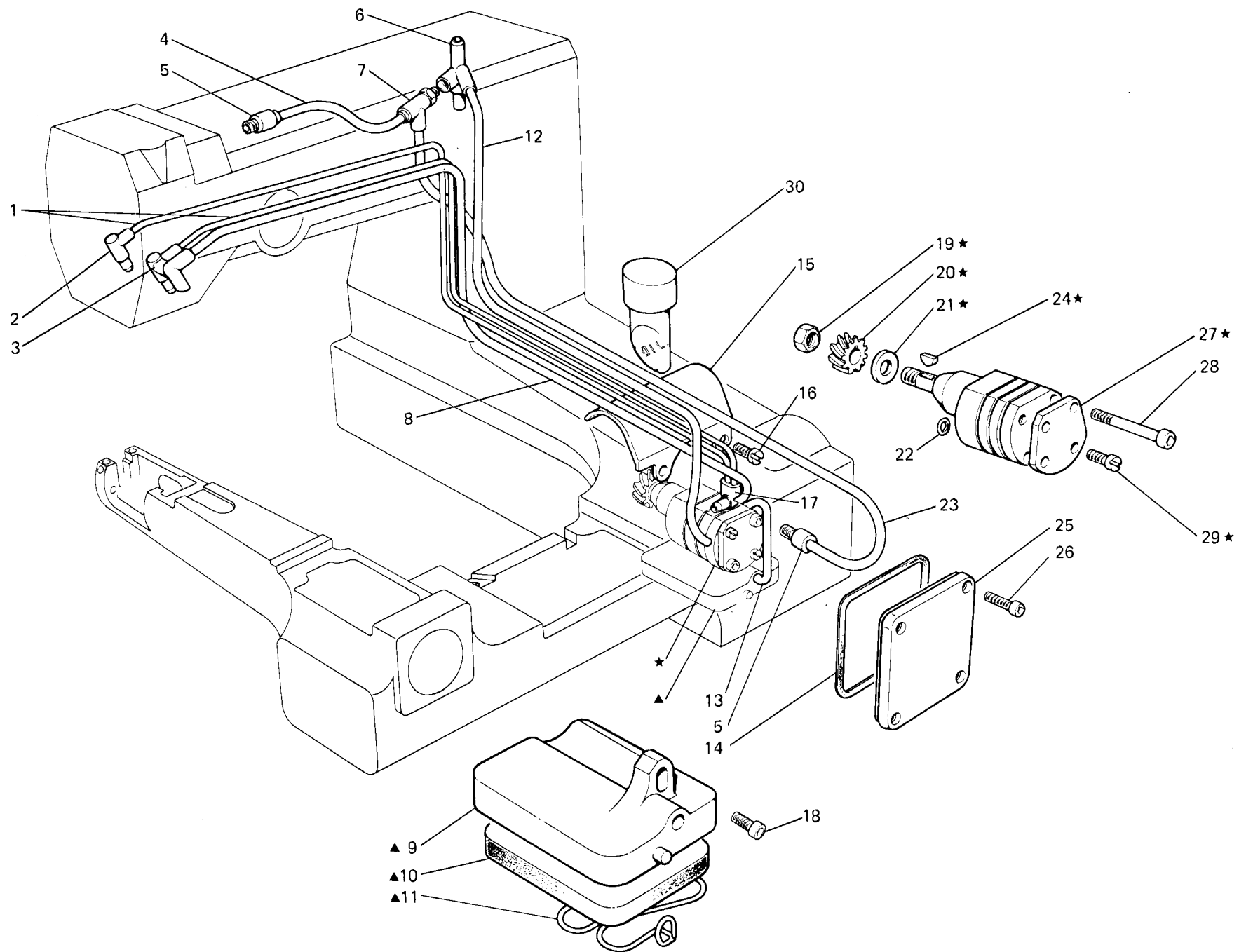


Fig. N. Abb. N.	Part. N. Pezce N. Bestell N. Pieza N.	Qt. Anzahl	DESCRIZIONE	DESCRIPTION	DESCRIPTION	BENENNUNG	DESCRIPTION
★	351471-4-10	1	pompa olio completa	oil pump assembly	pompe à huile compl.		
▲	351479-4-10	1	filtro completo	filter assembly	filtre complet		
1	790250-0-00	2	tubetto	pipe	tube		
2	350057-0-00	1	raccordo	pipe connection	raccord		
3	351510-0-00	1	raccordo	pipe connection	raccord		
4	308207-0-00	1	tubetto	pipe	tube		
5	941500-4-00	2	raccordo	pipe connection	raccord		
6	351509-0-00	1	ugello spia	nozzle	gicleur		
7	941522-4-00	1	raccordo	pipe connection	raccord		
8	790638-0-00	1	tubetto	pipe	tube		
9	351511-0-00	1	porta filtro	filter holder	porte-filtre		
10	351488-0-10	1	filtro	filter	filtre		
11	100960-0-00	1	molla	spring	ressort		
12	790346-0-00	1	tubetto	pipe	tube		
13	790606-0-00	1	tubetto	pipe	tube		
14	351486-0-00	1	guarnizione	gasket	garniture		
15	351490-0-10	1	carter prot.tubi	cover	carter		
16	721444-2-00	2	vite	screw	vis		
17	350056-0-00	1	raccordo	pipe connection	raccord		
18	722442-2-00	1	vite	screw	vis		
19	733507-0-00	1	dado	nut	écrou		
20	206555-0-01	1	ingranaggio	gear	engrenage		
21	704813-0-00	1	rondella	washer	rondelle		
22	701004-0-00	2	anello di tenuta	retainer ring	bague d'étanchéité		
23	790345-0-00	1	tubetto	pipe	tube		
24	206557-0-00	1	linguetta	tongue	languette		
25	351487-0-00	1	coperchio	cover	couvercle		
26	722421-4-00	4	vite	screw	vis		
27	351512-0-00	1	coperchio	cover	couvercle		
28	722541-2-00	2	vite fissa pompa	screw	vis		
29	722153-0-00	2	vite fissa coperchio	screw	vis		
30	351495-0-00	1	spia livello olio	oil window	voyant huile		

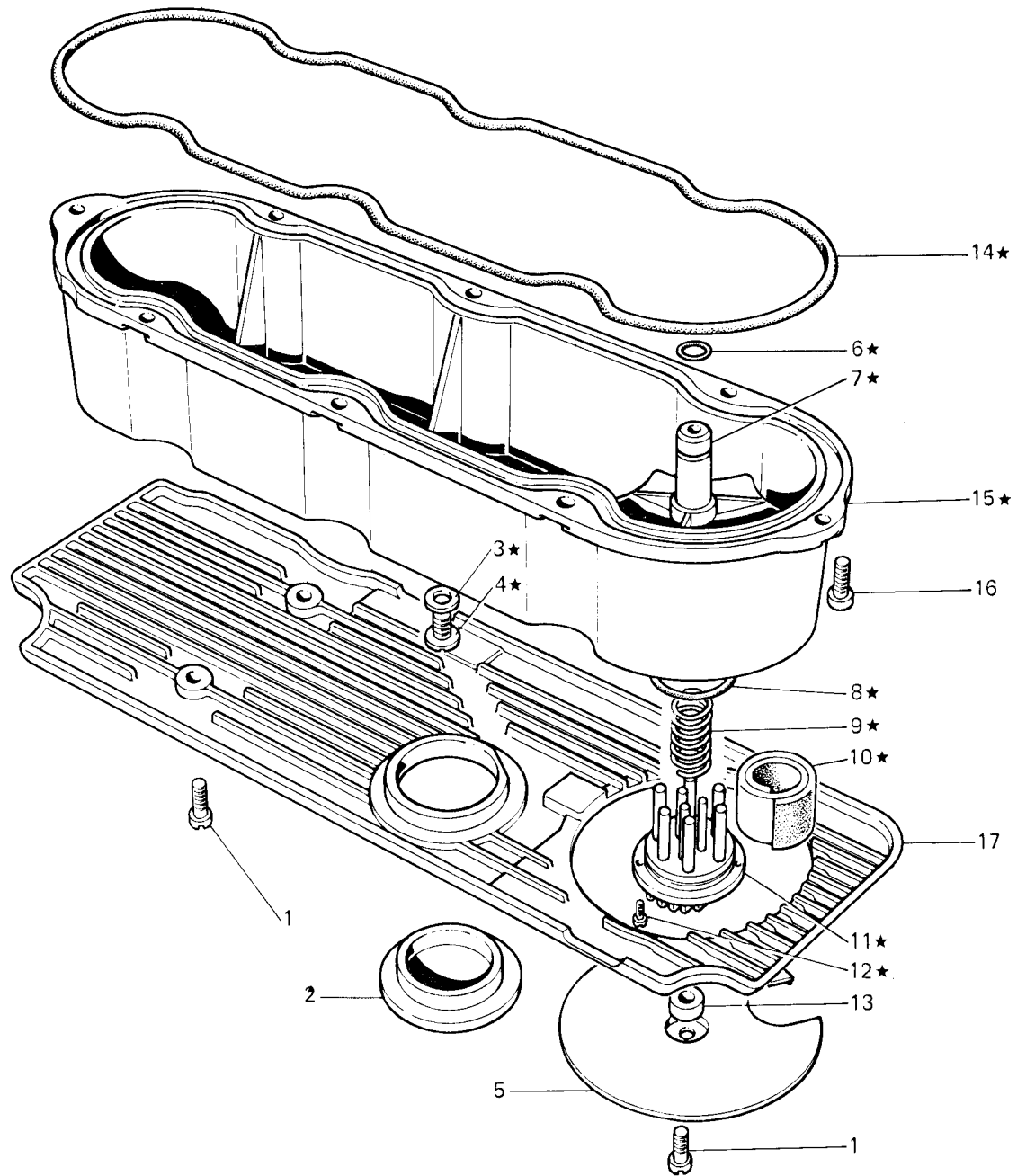


Fig. N. Abb. N.	Part. N. Piece N. Bestell N. Pieza N.	Qt. Anzahl	DESCRIZIONE	DESCRIPTION	DESCRIPTION	BENENNUNG	DESCRIPTION
★	351005-4-00	1	bacinella olio completa	oil sump assembly		réservoir huile complet	
1	721484-2-00	3	vite	screw		vis	
2	206752-0-00	1	tappo	plug		bouchon	
3	705977-0-00	1	rondella	washer		rondelle	
4	206564-0-00	1	tappo	plug		bouchon	
5	206753-0-00	1	coperchio	cover		couvercle	
6	701005-0-00	1	anello di tenuta	retainer ring		bague d'étanchéité	
7	351491-0-00	1	tubetto	pipe		tube	
8	701051-0-00	1	anello di tenuta	retainer ring		bague d'étanchéité	
9	206545-0-00	1	molla a spirale	spring		ressort	
10	206559-0-01	1	filtro	filter		filtre	
11	206560-0-10	1	coperchio	cover		couvercle	
12	721464-2-00	2	vite	screw		vis	
13	990335-0-10	1	distanziale	spacer		entretoise	
14	351058-0-00	1	guarnizione	gasket		garniture	
15	351003-2-00	1	bacinella con tubetto	oil sump		reservoir	
16	722452-2-00	8	vite	screw		vis	
17	351740-0-00	1	convogliatore	conveyor		convoyeur	

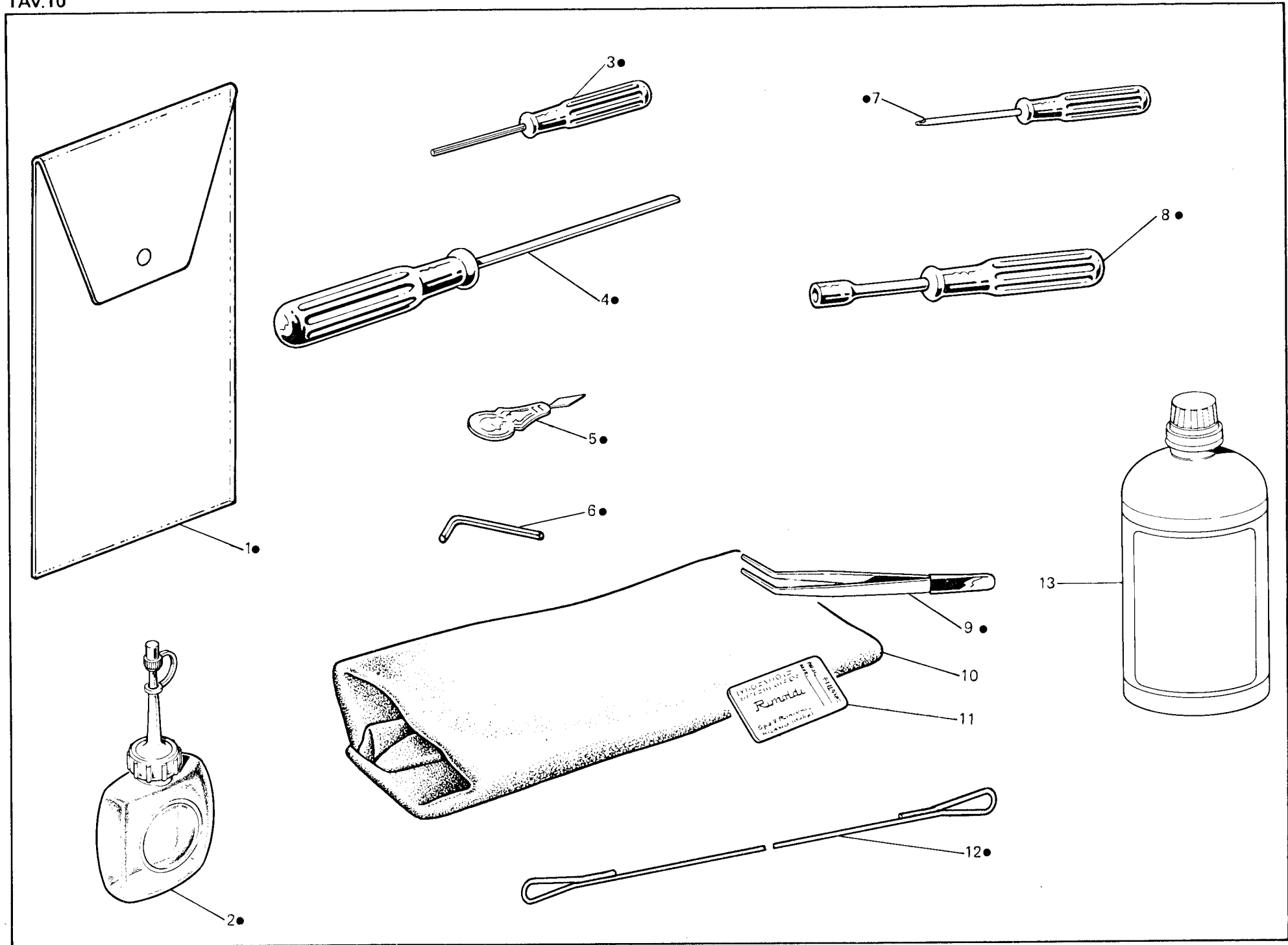


Fig. N. Abb. N.	Part. N. Bestell N. Piece N. Pieza N.	Qt. Anzahl	DESCRIZIONE	DESCRIPTION	DESCRIPTION	BENENNUNG	DESCRIPCION
●	991413-4-01	1	busta accessori completa	accessories envelope assembly	envelope accessoires complète		
1	991412-0-00	1	busta accessori	accessories envelope	envelope accessoires		
2	990175-0-10	1	oliatore	olier	graisseur		
3	990474-0-11	1	chiave esagonale da 1,5 mm	1,5 mm hexagonal key	clé hexagonal de 1,5 mm		
4	990723-0-00	1	cacciavite medio	screw-driver	petite tournevis		
5	990188-0-10	1	infila aghi	needle threading	enfiles aiguilles		
6	990325-0-10	1	chiave esagonale da 2 mm	2 mm hexagonal key	clé hexagonale de 2 mm		
7	990069-0-00	1	cacciavite piccolo	screw-driver	tournevis petit		
8	990718-0-00	1	chiave a tubo da 7 mm	7 mm key	clé 7 mm		
9	990176-0-10	1	pinza per infilatura	threading tweezers	pince pour enfilage		
10	992020-0-01	1	cuffia protezione macchina	machine cover	couverture protection machine		
11	★	10	bustina aghi	needles packet	paquette aiguilles		
12	990223-0-01	1	infilatore	needle threading	enfile aiguille		
13	991284-0-00	1	lattina olio	oil container	bidon huile		
			★ per l'ordinazione della bustina citare lo stesso simbolo dell'ago montato sulla testa	to order packet of needles please specify symbol fo needle fitted on machine	pour commander un sachet d'aiguilles donner le symbol de l'aiguille montée sur la tête		

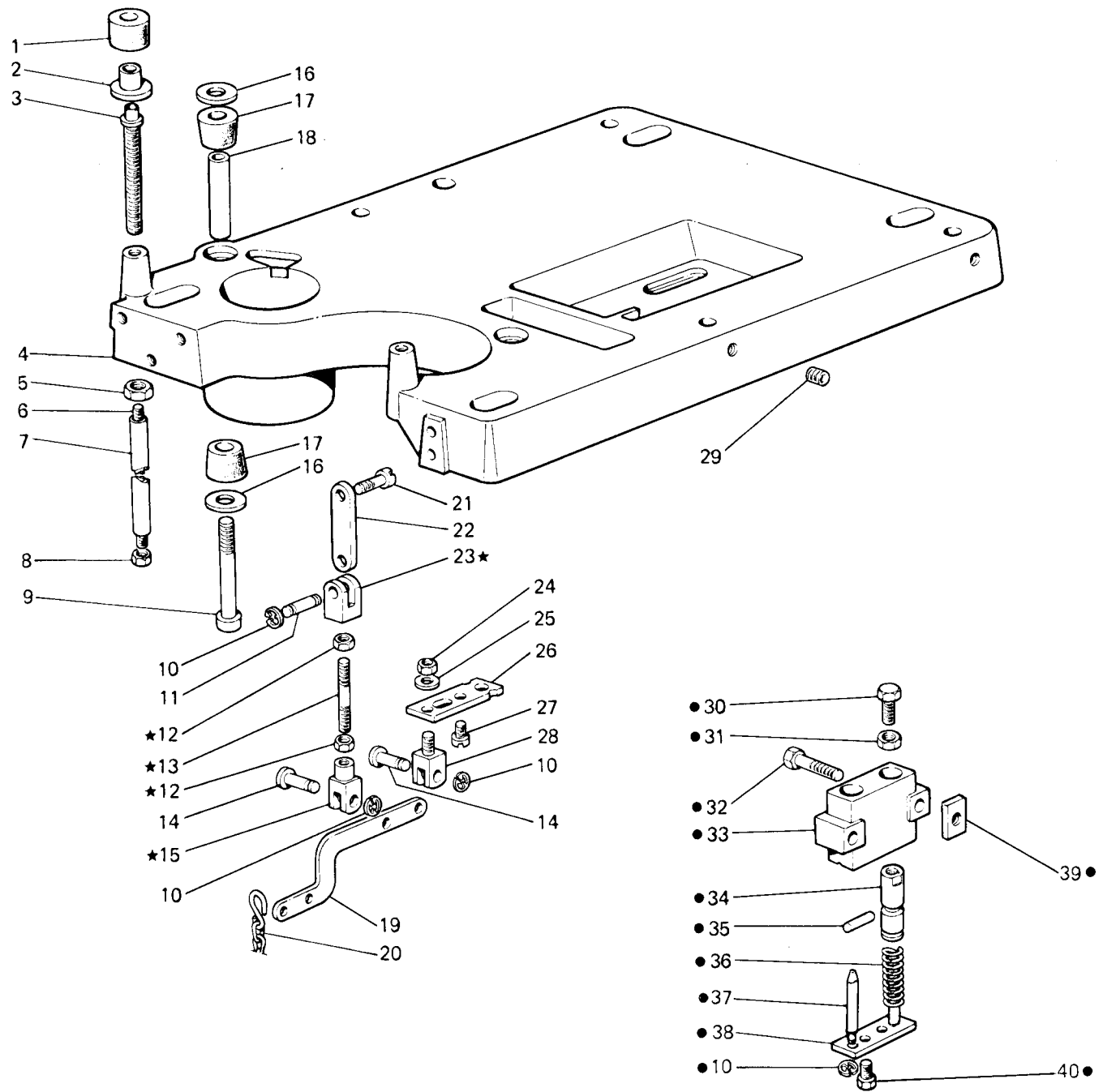


Fig. N. Abb. N.	Part. N. Piece N. Bestell N. Pieza N.	Qt. Anzahl	DESCRIZIONE	DESCRIPTION	DESCRIPTION	BENENNUNG	DESCRIPCION
★	902056-4-10	1	tirante completo	tie-rod assembly	tirant complet		
●	902051-4-00	1	dispositivo sicurezza completo	device assembly	dispositif complet		
1	902042-0-00	2	ammortizzatore	shock absorber	amortisseur		
2	902045-0-00	2	flangia	flange	flasque		
3	902044-0-00	2	perno	pin	pivot		
4	902021-0-10	1	sostegno testa	head support	support tête		
5	733008-2-00	2	dado	nut	écrou		
6	902043-2-00	2	tirante	tie-rod	tirant		
7	902046-0-00	2	tubo	pipe	tube		
8	746008-0-00	2	dado	nut	écrou		
9	722811-2-00	2	vite	screw	vis		
10	700205-0-00	6	anello elastico	spring ring	anneau ressort		
11	927286-0-00	1	perno	pin	pivot		
12	746402-2-00	2	dado	nut	écrou		
13	902059-0-00	1	tirante	tie-rod	tirant		
14	990311-0-10	2	perno	pin	pivot		
15	990310-0-10	1	forcella	fork	fourche		
16	704345-2-00	4	rondella	washer	rondelle		
17	990982-0-00	4	ammortizzatore	shock absorber	amortisseur		
18	902041-0-00	2	distanziale	spacer	entretoise		
19	990316-0-10	1	leva	lever	levier		
20	902066-4-00	1	catenella compl.	chain assembly	chaînette complète		
21	902065-0-00	1	vite	screw	vis		
22	925765-0-00	2	giunto	joint	joint		
23	902064-0-00	1	forcella	fork	fourche		
24	746409-2-00	1	dado	nut	écrou		
25	704424-2-00	1	rondella	washer	rondelle		
26	902057-0-00	1	piastra	plate	plaque		
27	722433-2-00	2	vite	screw	vis		
28	990314-0-10	1	forcella	fork	fourche		
29	745349-0-00	4	vite	screw	vis		
30	720524-2-00	2	vite	screw	vis		
31	733508-2-00	2	dado	nut	écrou		
32	720544-0-00	2	vite	screw	vis		
33	902052-0-00	1	corpo	body	corps		
34	902053-0-00	2	pistone	piston	piston		
35	902054-0-00	1	spina	pin	goupille		
36	202611-0-10	1	molla	spring	ressort		
37	902075-0-00	2	perno	pin	pivot		
38	902055-0-00	1	piastrina	plate	plaque		
39	900737-0-10	2	piastrina	plate	plaque		
40	740243-2-00	2	vite	screw	vis		

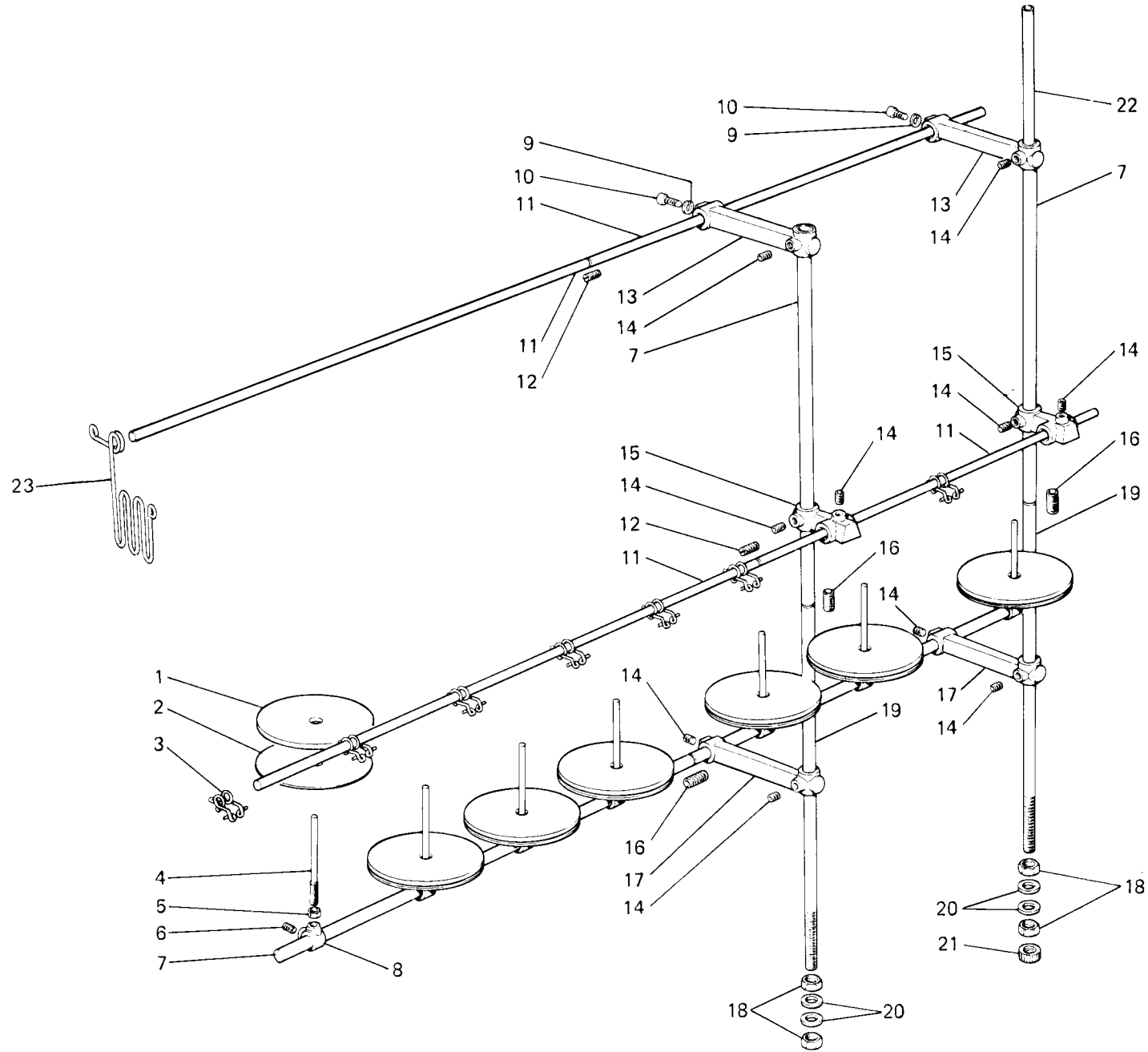
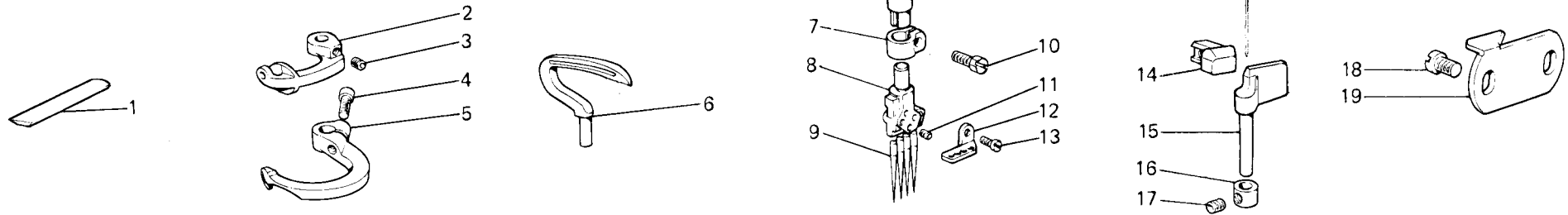


Fig. N. Abb. N.	Part. N. Piece N. Bestell N. Pieza N.	Qt. Anzahl	DESCRIZIONE	DESCRIPTION	DESCRIPTION	BENENNUNG	DESCRIPCION
—	992012-5-20	1	porta bobine completo	bobbin carrier ass.	porte bobine complet		
1	991179-0-00	7	disco	disc	disque		
2	991112-0-00	7	piatto	plate	plaque		
3	991640-0-00	7	passafilo	thread guide	passe fil		
4	992009-2-00	7	astina con dado	rod with nut	petit tige avec écrou		
5	733508-2-00	7	dado	nut	écrou		
6	729054-2-00	7	vite per porta bobina	screw	vis		
7	991375-0-10	4	tubo porta bobine	pipe	tube		
8	992006-2-10	7	porta bobina con vite	bobbin carrie with screw	porte bobine avec vis		
9	703010-0-00	2	rondella elastica	washer	rondelle		
10	722464-2-00	2	vite	screw	vis		
11	991377-0-01	4	tubo	pipe	tube		
12	727098-0-00	2	vite	screw	vis		
13	991372-2-10	2	supporto completo	support assembly	support complet		
14	729445-2-00	10	vite	screw	vis		
15	991369-2-10	2	supporto con viti	support with screw	support avec vis		
16	991376-0-10	3	manicotto	coupling	manchon		
17	991373-2-10	2	supporto con viti	support with screw	support avec vis		
18	733211-2-00	4	dado	nut	écrou		
19	991374-0-10	2	tubo	pipe	tube		
20	704017-2-00	4	rondella	washer	rondelle		
21	991383-0-10	1	coperchietto	cover	couvercle		
22	991382-0-10	2	tubo isolante	pipe	tube		
23	991342-0-00	7	passafilo	thread guide	passe-fil		

183-00-4MR-01/03/05/07/10



183-00-4MR-02/04/06/08

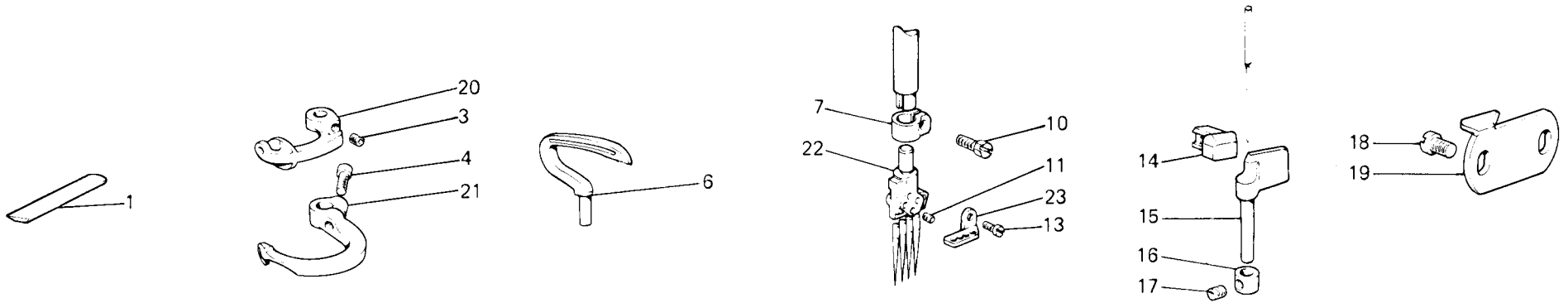


Fig. N. Abb. N.	Part. N. Piece N. Bestell N. Pieza N.	Qt. Anzahl	DESCRIZIONE	DESCRIPTION	DESCRIPTION	BENENNUNG	DESCRIPTION
1	350069-0-00	1	coltello mobile (per tessuti pesanti)	movable knife (for heavy fabrics)	couteau mobile (pour tissus épais)		
	350183-0-00	1	coltello mobile (per tessuti leggeri)	movable knife (for light fabrics)	couteau mobile (pour tissus légers)		
2	350103-2-00	1	crochet forato con viti	looper with screw	crochet avec vis		
3	729011-2-00	1	vite	screw	vis		
4	722410-2-00	1	vite	screw	vis		
5	350102-2-00	1	crochet cieco con vite	blind looper with screw	crochet aveugle avec vis		
6	350145-0-10	1	crochet inferiore	lover looper	crochet inférieur		
7	351069-2-00	1	fascetta con vite	clamp with screw	bride avec vis		
8	350125-2-00	1	morsetto porta aghi con viti	needles clamp with screw	porte-aiguilles avec vis		
9	963055-0-80	4	ago MY 1014/H fin. 80	needle MY 1014/H fin. 80	aiguille MY 1014/H fin. 80		
10	351067-0-00	1	vite	screw	vis		
11	745900-2-00	4	vite	screw	vis		
12	350039-0-00	1	passafilo	thread guide	passe fils		
13	741445-2-00	1	vite	screw	vis		
14	350141-0-10	1	salva ago	rear needle guard	protège-aiguille		
15	350142-0-00	1	spingi asola	front needle guard	pare-boucle		
16	202287-0-10	1	anellino	ring	anneau		
17	741400-0-00	1	vite	screw	vis		
18	350154-0-00	2	vite	screw	vis		
19	350151-0-00	1	taglia catenella	chain cutting	coupe-chaînette		
20	350262-2-00	1	crochet forato con vite	looper with screw	crochet avec vis		
21	350261-2-00	1	crochet cieco con vite	blind looper with screw	crochet aveugle avec vis		
22	350250-2-00	1	morsetto porta aghi con viti	needles clamp with screw	porte-aiguilles avec vis		
23	350251-0-00	1	passafilo	thread guide	passe fils		

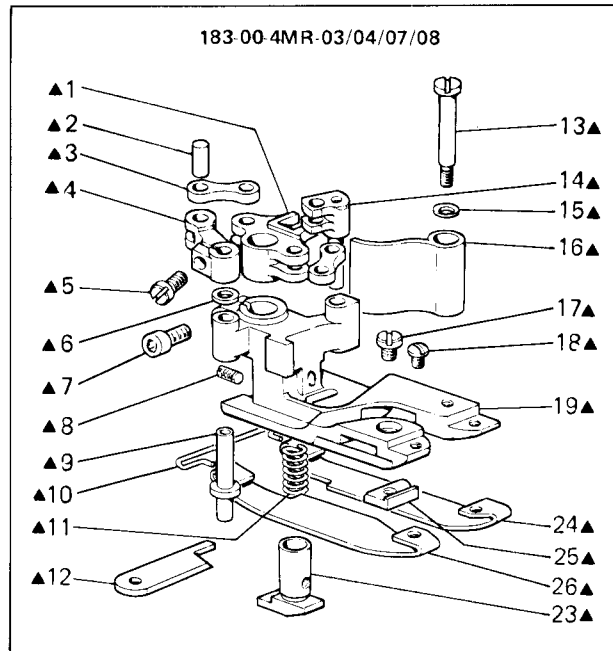
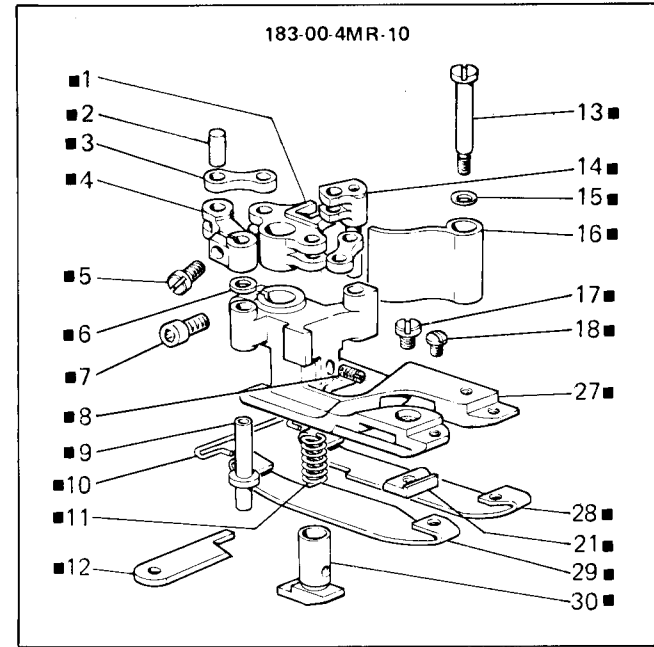
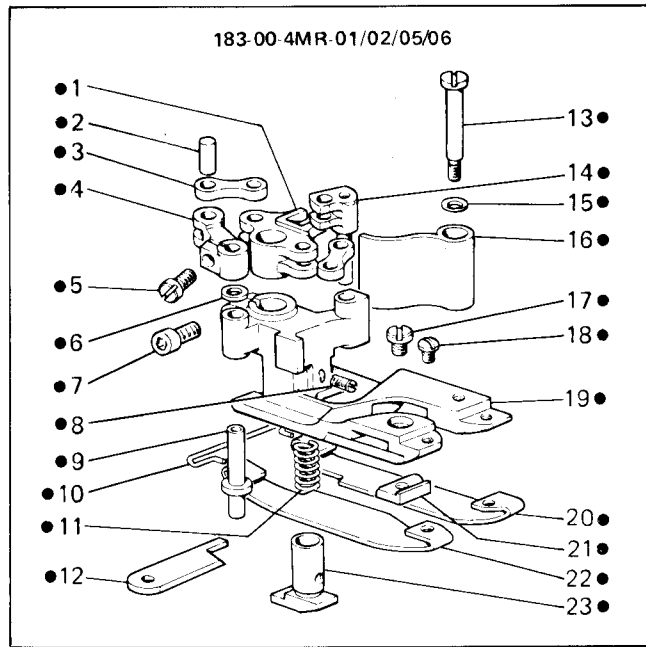


Fig. N. Abb. N.	Part. N. Piecce N. Bestell N. Pieza N.	Qt. Anzahl	DESCRIZIONE	DESCRIPTION	DESCRIPTION	BENENNUNG	DESCRIPTION
●	350232-4-01	1	pedino completo (per teste 183-00-4MR-01/02/05/06)	presserfoot assembly	ped presseur complet		
▲	350235-4-01	1	pedino completo (per teste 183-00-4MR-03/04/07/08)	presserfoot assembly	ped presseur complet		
■	350196-4-01	1	pedino completo (per teste 183-00-4MR-10)	presserfoot assembly	ped presseur complet		
1	350097-0-00	1	bilanciere	compensator	balancier		
2	350229-0-00	4	rullino	roller	rouleau		
3	350098-0-00	2	giunto	joint	joint		
4	350101-2-10	1	attacco	pipe	raccord		
5	741724-2-00	1	vite	screw	vis		
6	704803-0-00	1	rondella	washer	rondelle		
7	722421-2-00	1	vite	screw	vis		
8	304807-0-11	1	vite	screw	vis		
9	350115-0-00	1	perno	pin	pivot		
10	350128-0-10	1	cavallotto	coupling	cavalier		
11	350218-0-00	1	molla	spring	ressort		
12	350107-0-00	1	coltello fisso (per tessuti pesanti)	immovable knife (for heavy fabrics)	couteau fixe (pour tissus épais)		
	350182-0-00	1	coltello fisso (per tessuti leggeri)	immovable knife (for heavy light)	couteau fixe (pour tissus légers)		
13	350105-0-00	1	vite	screw	vis		
14	350100-0-10	1	perno	pin	pivot		
15	350106-0-00	1	rondella	washer	rondelle		
16	350104-2-00	1	deviatore	device	déviateur		
17	350116-0-00	1	vite	screw	vis		
18	100459-0-10	2	vite	screw	vis		
19	350230-2-01	1	corpo del pedino	presserfoot body	corps du pied de biche		
20	350191-0-00	1	soletta destra	right shoe	semelle droite		
21	350108-0-00	1	staffa	bracket	bride		
22	350190-0-00	1	soletta sinistra	left shoe	semelle gauche		
23	350231-0-00	1	pressello	holding device	presseur		
24	350226-0-00	1	soletta destra	right shoe	semelle droite		
25	350219-0-00	1	staffa	bracket	bride		
26	350227-0-00	1	soletta sinistra	left shoe	semelle gauche		
27	350197-2-00	1	corpo del pedino	presserfoot body	corps du pied de biche		
28	350094-0-10	1	soletta destra	right shoe	semelle droite		
29	350095-0-10	1	soletta sinistra	left shoe	semelle gauche		
30	350093-0-10	1	pressello	holding device	presseur		

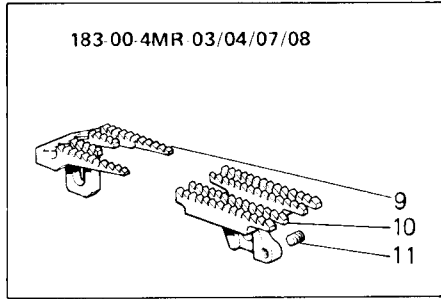
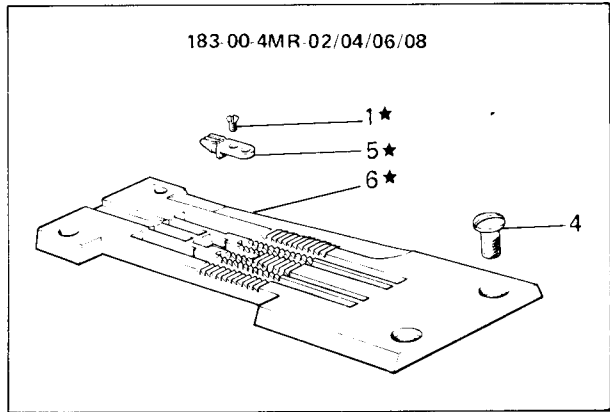
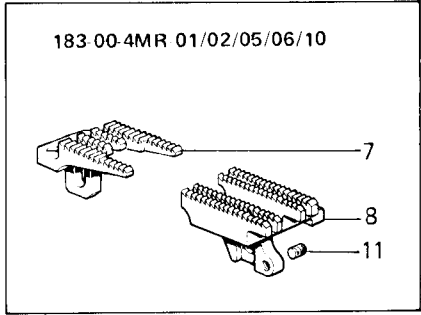
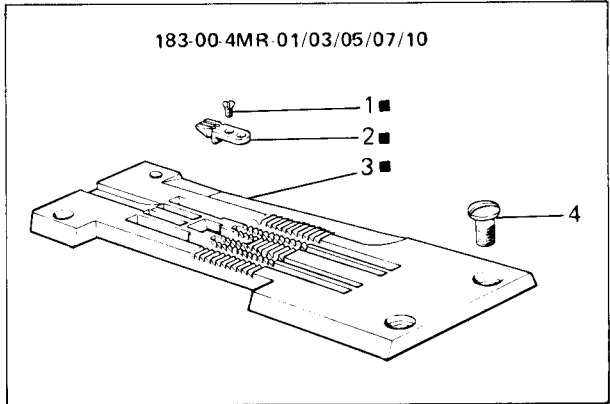


Fig. N. Abb. N.	Part. N. Piecce N. Bestell N. Pieza N.	Qt. Anzahl	DESCRIZIONE	DESCRIPTION	DESCRIPTION	BENENNUNG	DESCRIPTION
■	350195-4-00	1	placca ago completa (per teste 183-00-4MR-01/03/05/07/10)	needle plate assembly		plaque à aiguille	
★	350268-4-00	1	placca ago completa (per teste 183-00-4MR-02/04/06/08)	needle plate assembly		plaque à aiguille	
1	350155-0-00	2	vite	screw		vis	
2	350194-0-00	1	linguetta	tongue		languette	
3	350126-0-01	1	placca ago	needle plate		plaque à aiguille	
4	741936-2-00	2	vite	screw		vis	
5	350347-0-00	1	linguetta	tongue		languette	
6	350265-0-00	1	placca ago	needle plate		plaque à aiguille	
7	350172-0-10	1	griffa del punto (per teste 183-00-4MR-01/02/05/06/10)	feed dog		griffe	
8	350171-2-00	1	griffa differenziale (per teste 183-00-4MR-01/02/05/06/10)	differential feed dog		griffe différentielle	
9	350123-0-10	1	griffa del punto (per teste 183-00-4MR-03/04/07/08)	feed dog		griffe	
10	350122-2-10	1	griffa differenziale (per teste 183-00-4MR-03/04/07/08)	differential feed dog		griffe différentielle	
11	729011-2-00	3	vite	screw		vis	

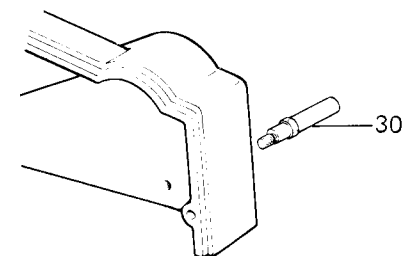
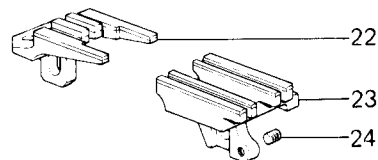
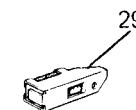
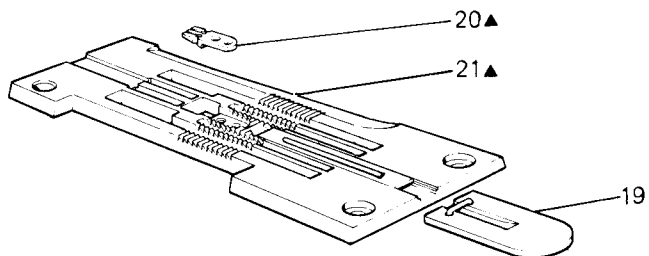
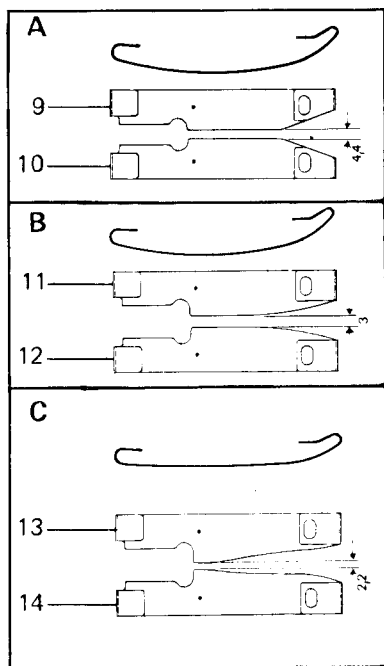
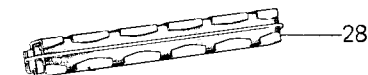
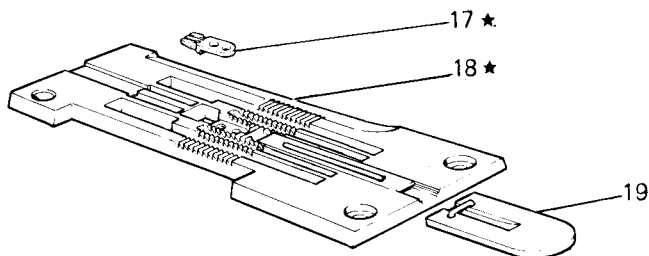
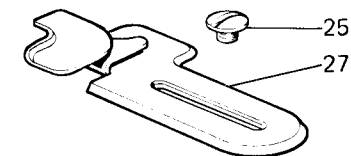
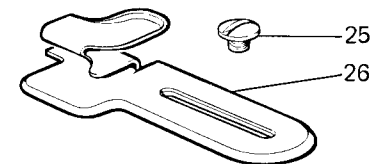
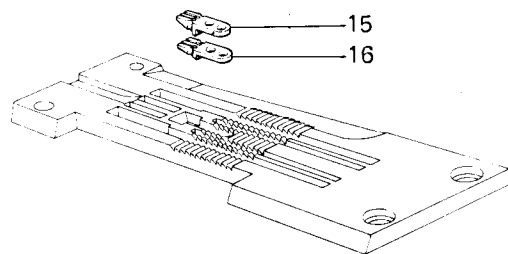
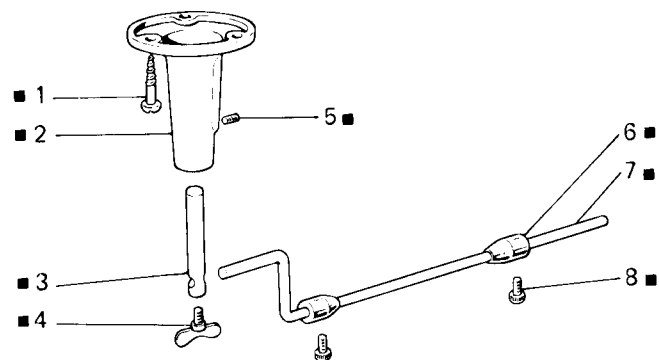


Fig. N. Abb. N.	Part. N. Bestell N. Piece N. Pieza N.	Qt. Anzahl	DESCRIZIONE	DESCRIPTION	DESCRIPTION	Fig. N. Abb. N.	Part. N. Bestell N. Piece N. Pieza N.	Qt. Anzahl	DESCRIZIONE	DESCRIPTION	DESCRIPTION
			A RICHIESTA	ON REQUEST	SUR DEMANDE				GRIFFE GOMMATE PER 183-00-4MR-10	RUBBERED FEED-DOG FOR 183-00-4MR-10	GRIFFES CAOUTCHOUTEE POUR 183-00-4MR-10
■	990507-4-00	1	porta rotolo completo (per teste 183-00-4MR-01/02/03/04)	roller carrier assembly	porte-rouleau complet	22	350153-2-00	1	griffa del punto	stitch feed dog	griffe du point
1	731107-0-00	3	vite da legno	screw	vis	23	350152-2-00	1	griffa differenziale	differential feed dog	griffe différentielle
2	991114-2-00	1	basetta	base	base	24	729011-2-00	3	vite	screw	vis
3	990566-0-11	1	asta	rod	tige	25	350186-0-00	2	vite	screw	vis
4	990569-2-10	1	galletto	wing nut	écrou à oreille						
5	729054-2-00	1	vite	screw	vis						
6	990594-2-00	2	anello conico con pom.	ring cone with knob	bague conique avec pom.						
7	990704-0-11	1	asta	rod	tige						
8	990596-0-10	2	pomolo	knob	pommeau	26	350427-2-00	1	guida rovescia con viti (per 183-00-4MR-01/02/03/04/05/06/07/08)	reverse guide with screw	guide reversé avec vi
A			SOLETTE A BALESTRA - LEAF SHOE - SEMELLE RESSORT A LAME (per 183-00-4MR-01/02/05/06)			27	350423-2-00	1	guida diritta con viti (per 183-00-4MR-01/02/03/04/05/06/07/08)	right guide with screw	guide droit avec vis
9	350077-0-00	1	soletta destra	right shoe	semelle droite						
10	350078-0-00	1	soletta sinistra	left shoe	semelle gauche	28	350131-2-00	1	umettatore fili crochet (per tutte le teste)	damper looper threads (for all heads)	humecteur fils du crochet (pour toutes les tetes)
B			SOLETTE A BALESTRA - LEAF SHOE - SEMELLE RESSORT A LAME (per 183-00-4MR-01)			29	350133-2-00	1	umettatore fili crochet (per tutte le teste)	damper looper threads (for all heads)	humecteur fils du crochet (pour toutes les tetes)
11	350191-0-00	1	soletta destra	right shoe	semelle droite						
12	350190-0-00	1	soletta sinistra	left shoe	semelle gauche	30	206733-0-01	1	perno per Quick-Stop (per tutte le teste)	pin for Quick-Stop (for all heads)	pivot pour Quick-Stop (pour toutes les tetes)
C			SOLETTE PIANE PLAIN SHOE (per 183-00-4MR-01/02/03/04/05/06/07/08)								
13	350094-0-00	1	soletta destra	right shoe	semelle droite						
14	350095-0-00	1	soletta sinistra	left shoe	semelle gauche						
15	350124-0-00	1	linguetta placca ago (punto corto morbido) (per 183-00-4MR-03)	tongue needle plate (soft short stitch)	languette plaque à aiguille (point court et souple)						
16	350129-0-00	1	linguetta placca ago (punto lungo morbido) (per 183-00-4MR-03)	tongue needle plate (soft short stitch)	languette plaque à aiguille (point long et souple)						
			PARTICOLARI A RICHIESTA PER INSERIM. FETTUCCE MAX 5 mm. PARTS ON REQUEST FOR TAPES INSERTION, MAX 5 mm PIECES RECHANGE SUR REQUETE POUR INSERTION EXTRA-FORT MAX 5 mm.								
★	350214-4-00	1	per 183-00-4MR-01/03 placca ago completa	needle plate assembly	plaque à aiguille compl.						
17	350194-0-00	1	linguetta placca ago	tongue needle plate	languette plaque à aiguille						
18	350213-2-00	1	placca ago	needle plate	plaque à aiguille						
19	350215-2-00	1	piastrina	sheet	plaque						
▲	350296-4-00	1	Per 183-00-4MR-02/04 placca ago completa	needle plate assembly	plaque à aiguille compl.						
19	350215-2-00	1	piastrina	sheet	plaque						
20	350347-0-00	1	linguetta placca ago	tongue needle plate	languette plaque à aiguille						
21	350297-2-00	1	placca ago	needle plate	plaque à aiguille						