

Rimoldi

CATALOGO PEZZI DI RICAMBIO
SPARE PARTS CATALOGUE
CATALOGUE RECHANGES
ERSATZTEILELISTE

TPL

MACCHINA PER LA PRODUZIONE DI COLLARETTI SU SCALA INDUSTRIALE
MACHINE FOR PRODUCING COLLARETTES ON AN INDUSTRIAL SCALE
MACHINE POUR LA PRODUCTION DES COLLERETTES SUR ECHELLE INDUSTRIELLE
MASCHINE ZUR HERSTELLUNG VON KOLLARETTBAENDERN IN GROSSMENGEN

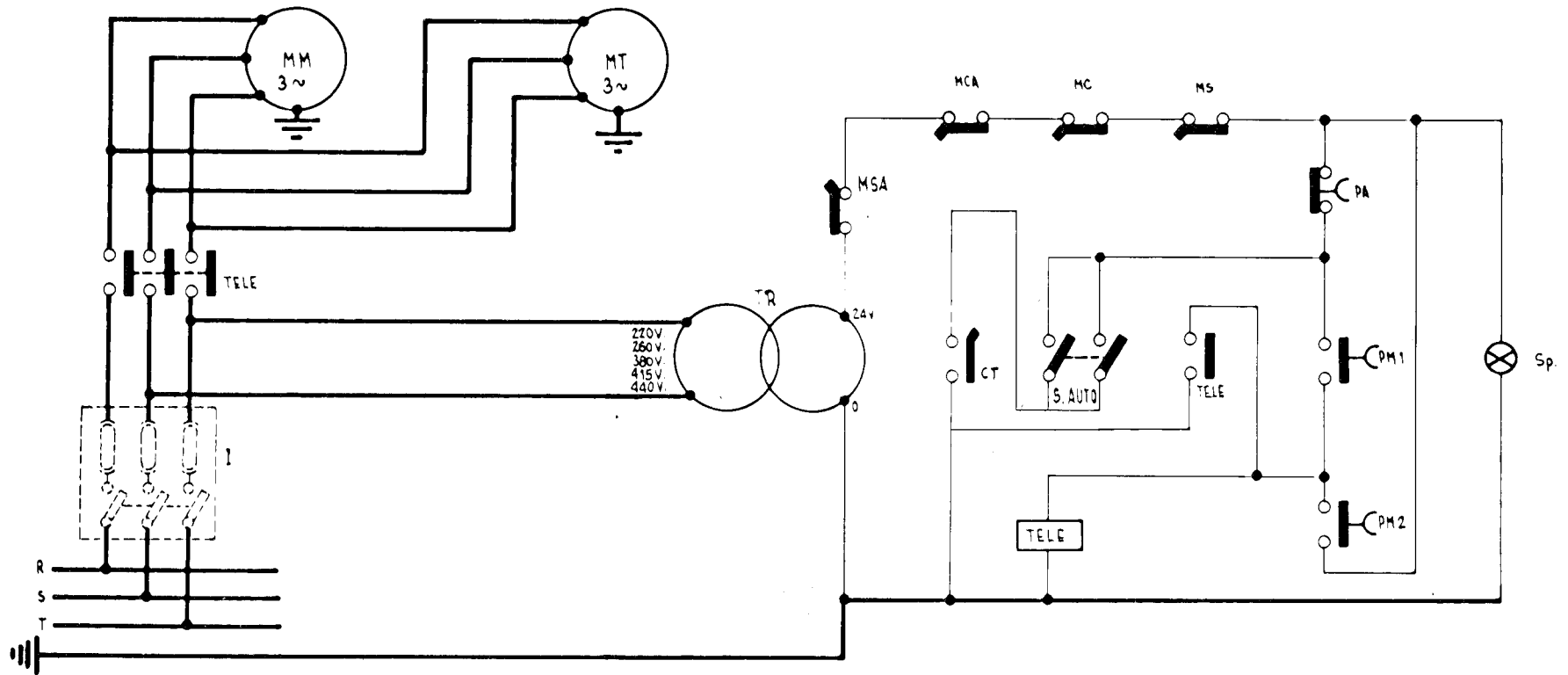
n. 235

652891100

UFFICIO CATALOGHI 5/80

CIRCUITO ELETTRICO ELECTRICAL CIRCUIT STROMKREIS CIRCUIT ELECTRIQUE

TPL

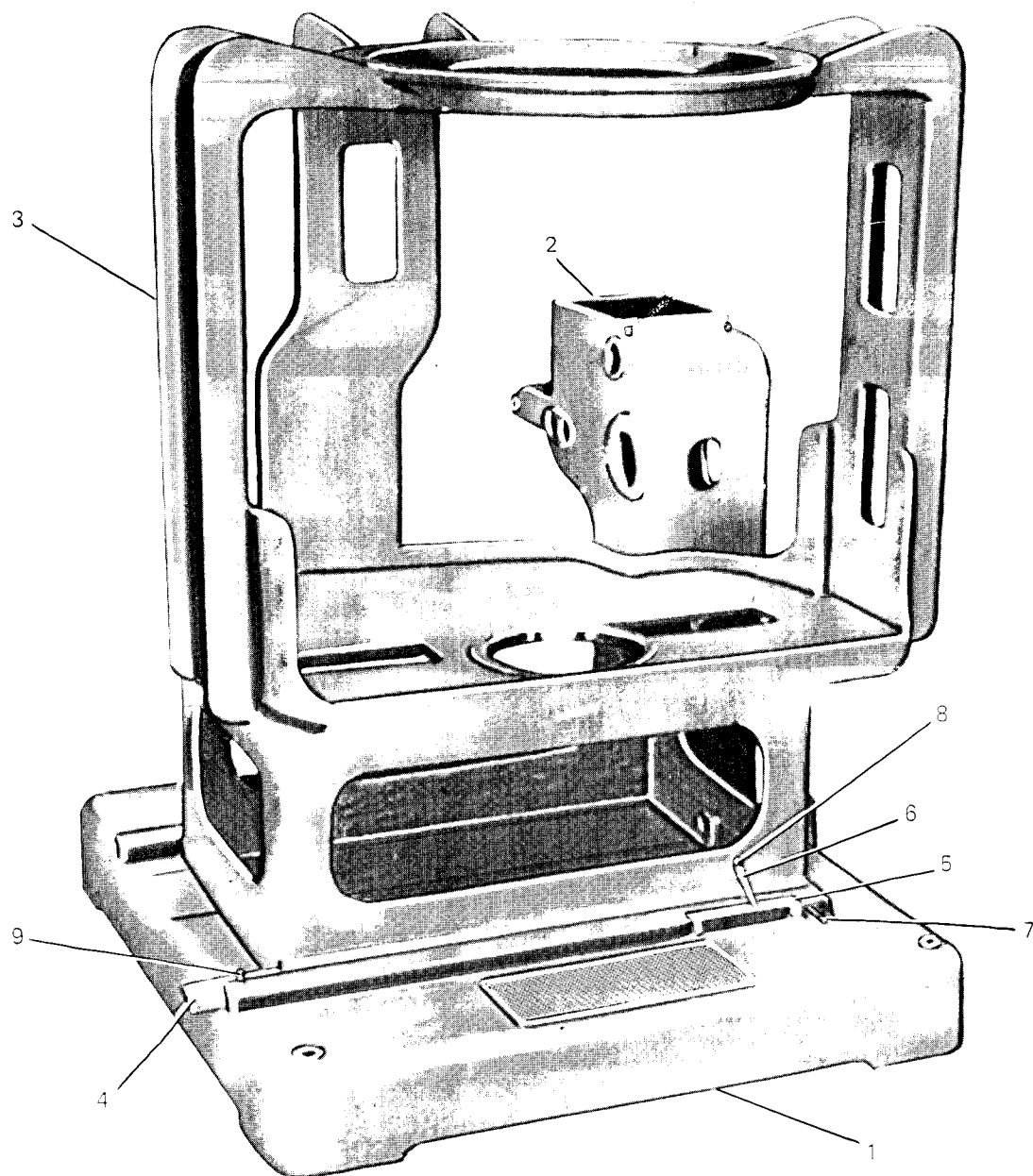


TELE = Teleruttore
 MM = Motore trifase 1 HP 1400 giri/m. (macchina)
 MT = Motore trifase 0,35 HP 1400 giri/min. (taglio)
 TR = Trasformatore 30W
 E=220-260-380-415-440V. U=0-24V
 MSA = Micro sicurezza allargatore
 MCA = Micro controllo antiarrotolamento
 MC = Micro sicurezza coperchio
 MS = Micro scarico rotolo
 PA = Pulsante arresto
 PM1 = Pulsante marcia
 PM2 = Pulsante marcia
 S.AUTO = Selettore marcia automatica-manuale
 CT = Controllo tessuto
 SP = Lampada spia
 I = Interruttore tripolare magnetotermico

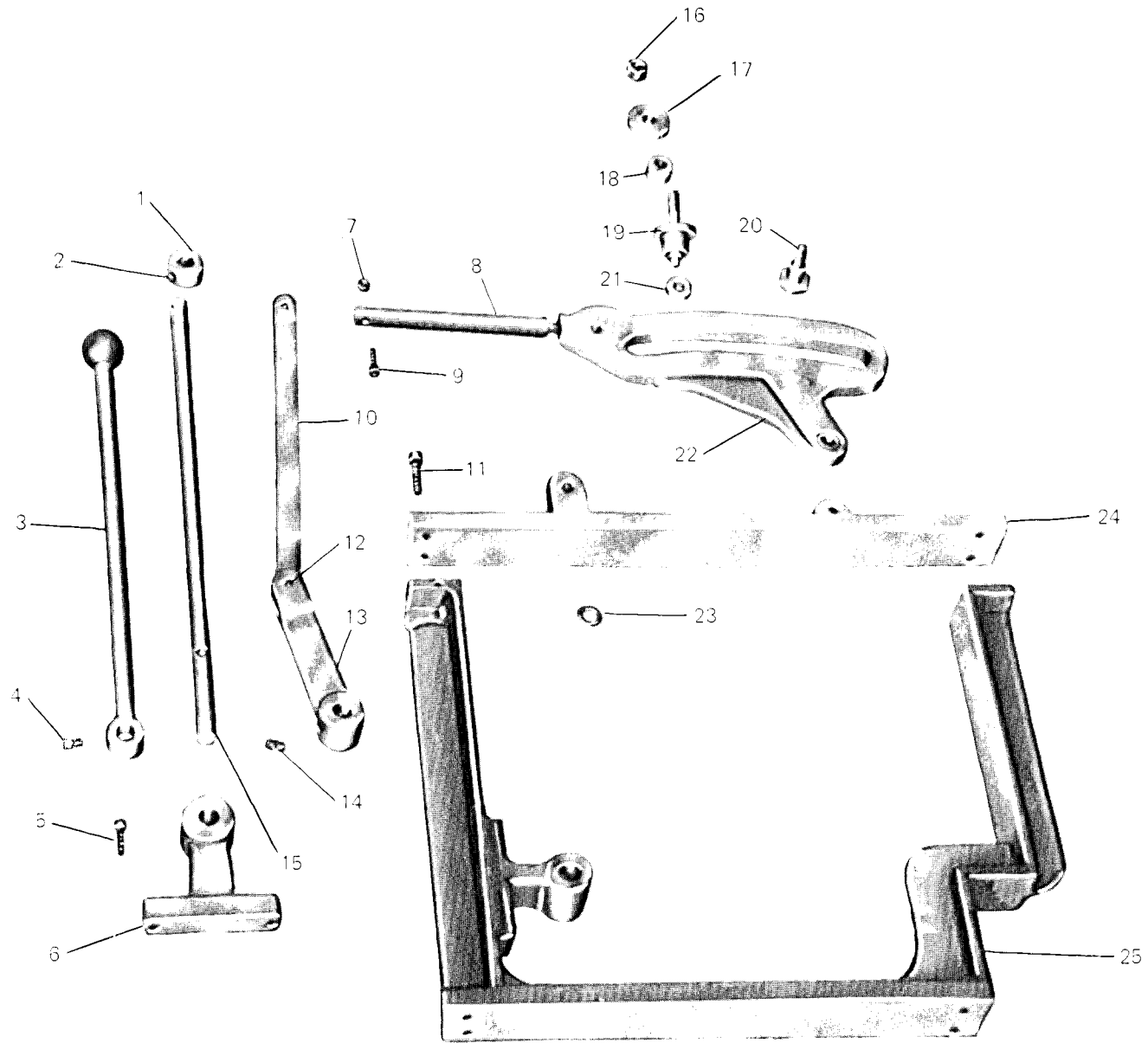
Remote control switch
 1HP Three-phase motor 1400 r.p.m. (machine)
 0,35 HP three-phase motor 1400 r.p.m. (cutter)
 Transformer 30 W
 Microswitch, extender safety device
 Microswitch, anti-curling control
 Microswitch, cover safety device
 Microswitch, roll unloader
 Stop button
 Start button
 Start button
 Selector, automatic or manual running
 Fabric control
 Pilot lamp
 three-pole switch

Télerupteur
 Moteur triphasé 1 HP 1400 tours/min. (machine)
 Moteur triphasé 0,35 HP 1400 tours/min. (coupe)
 Transformateur 30W
 Micro sécurité élargisseur
 Micro contrôle anti-enroulement
 Micro sécurité couvercle
 Micro déchargement rouleau
 Poussoir d'arrêt
 Poussoir marche
 Poussoir marche
 Sélecteur marche automatique - manuelle
 Contrôle tissu
 Lampe témoin
 Interrupteur tripolaire

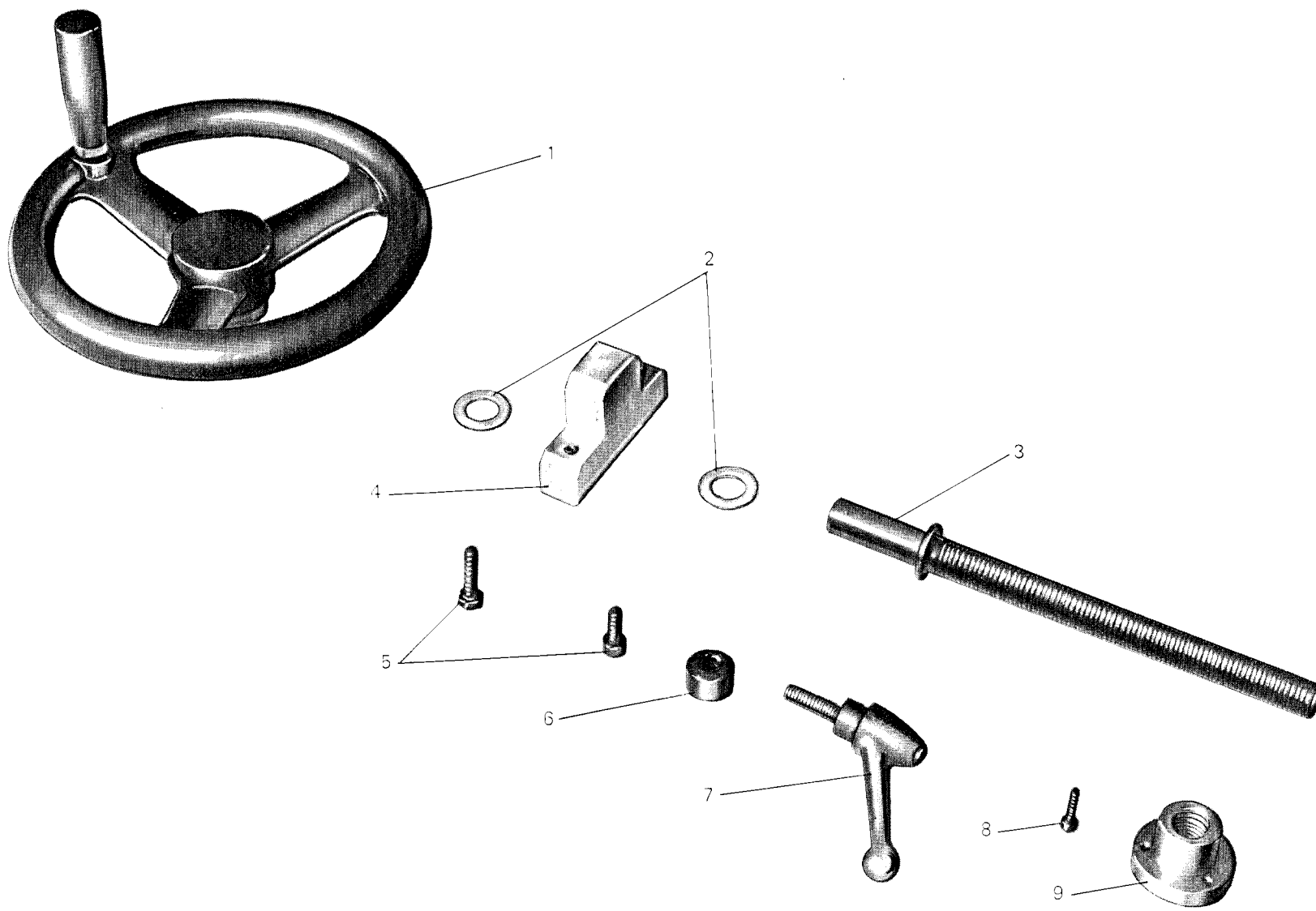
Ferischalter
 Drehstrommotor 1 PS 1400 Umdreh./min. (Maschine)
 Drehstrommotor 0,35 PS 1400 Umdreh./min. (Schnitt)
 Transformator 30W
 Mikro-Sicherheits-Erweiterer
 Mikro-Kontrolle Anti-Aufwickeln
 Mikro-Sicherheits-Deckel
 Mikro-Rollen Abladung
 Anhaltedruckknopf
 Druckknopf fuer den Maschinengang
 Druckknopf fuer den Maschinengang
 Gangwaehler Automatisch - Manuell
 Stoffkontrolle
 Lampe Schauglas
 Dreipoligen Schalter



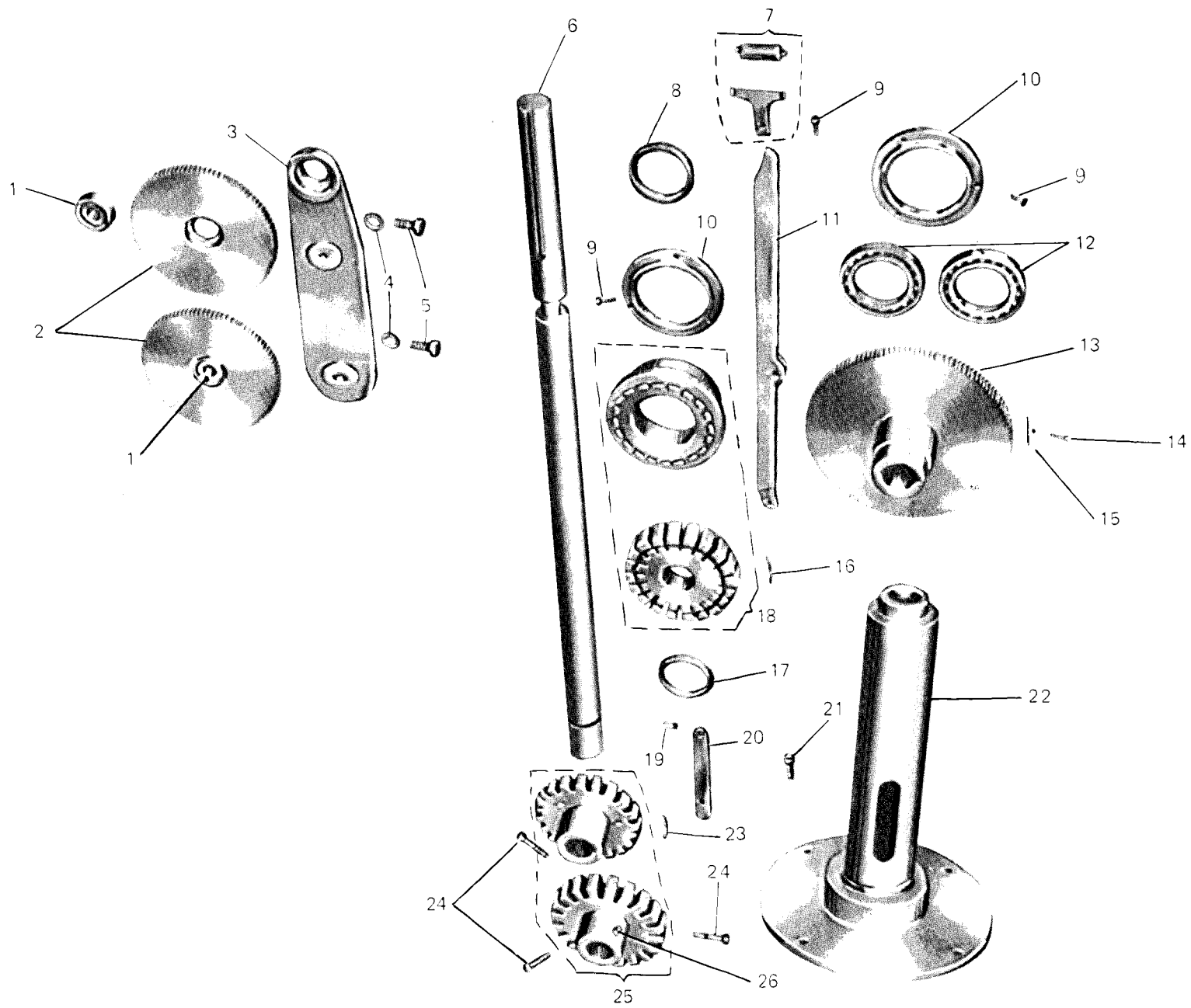
| Fig. N. Abb. N. | Part. N. Pice N. Beste l N. Pieza N. | Qt. Anzahl | DESCRIZIONE | DESCRIPTION | DESCRIPTION | BENENNUNG | DESCRIPCION |
|--------------------|---|---------------|--------------------------|-------------|-------------|-----------|-------------|
| 1 | RPS-964/1 | 1 | basamento | | | | |
| 2 | RPS-964/2 | 1 | testa | | | | |
| 3 | RPS-964/3 | 1 | incastellatura | | | | |
| 4 | RPS-964/4 | 1 | lardone di registro | | | | |
| 5 | RPS-964/5 | 1 | targhetta graduata | | | | |
| 6 | RPS-964/6 | 1 | freccia indicazione | | | | |
| 7 | RPS-964/001 | 5 | vite di registr. lardone | | | | |
| 8 | RPS-964/002 | 3 | vite per targhetta | | | | |
| 9 | RPS-964/003 | 1 | vite di fermo | | | | |



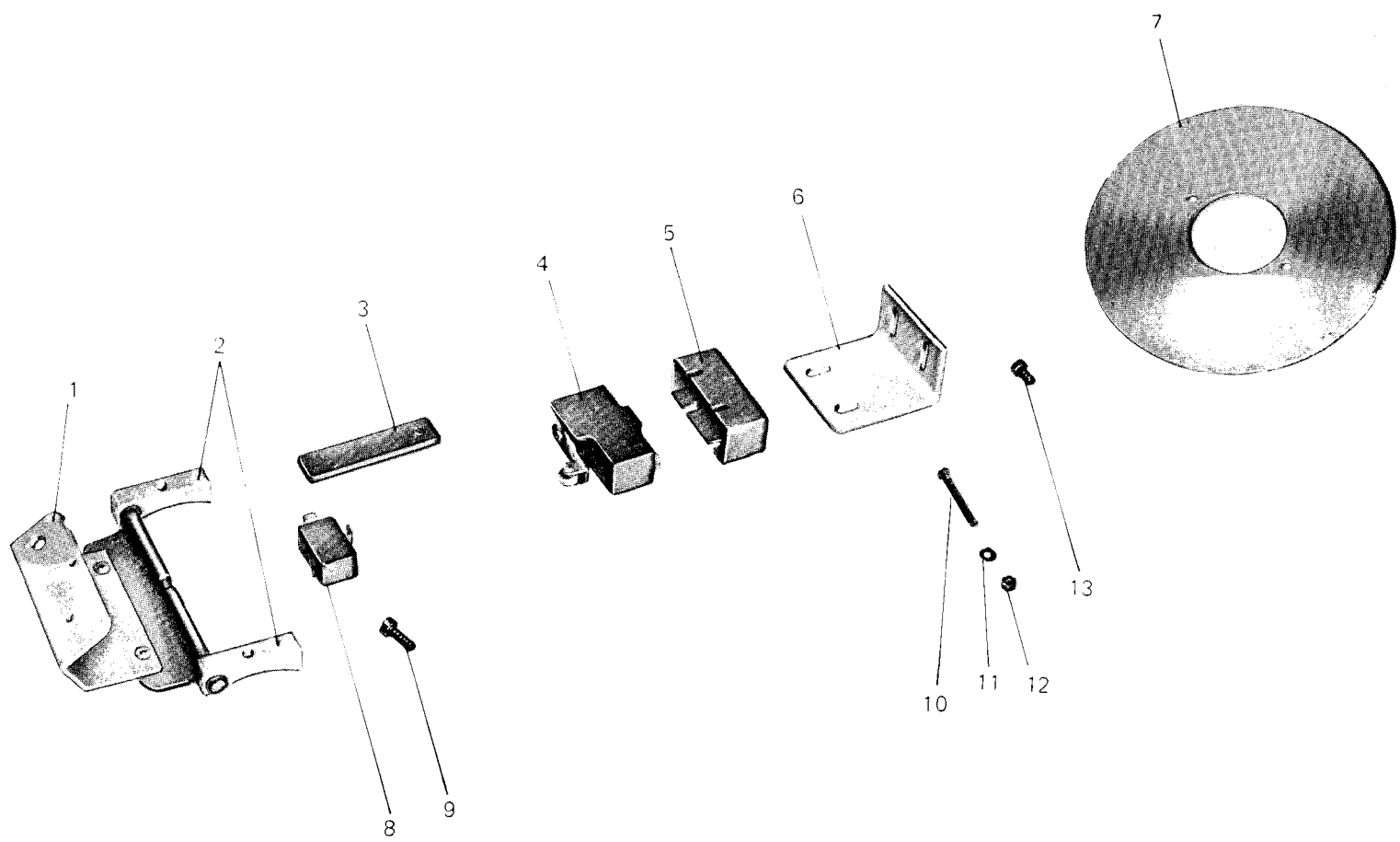
| Fig. N. Abb N. | Part. N. Piecce N. Bestell N. Pieza N. | Qt. Anzahl | DESCRIZIONE | DESCRIPTION | DESCRIPTION | BENENNUNG | DESCRIPCION |
|-------------------|---|---------------|--------------------------------|-------------|-------------|-----------|-------------|
| 1 | RPS-964/23 | 1 | anello di registro | | | | |
| 2 | RPS-964-007 | 1 | grano | | | | |
| 3 | RPS-964/24 | 1 | maniglia | | | | |
| 4 | RPS-964/006 | 1 | grano | | | | |
| 5 | RPS-964-005 | 2 | vite per supporto | | | | |
| 6 | RPS-964/21 | 1 | supportino | | | | |
| 7 | RPS-964-010 | 1 | dado | | | | |
| 8 | RPS-964/20 | 1 | albero con cava per cam | | | | |
| 9 | RPS-964-008 | 1 | vite | | | | |
| 10 | RPS-964/28 | 1 | leva a innesto sulla cam | | | | |
| 11 | RPS-964-003 | 2 | vite | | | | |
| 12 | RPS-964-16 | 1 | spina | | | | |
| 13 | RPS-964-27 | 1 | leva per al argatore | | | | |
| 14 | RPS-964-004 | 1 | vite | | | | |
| 15 | RPS-964-22 | 1 | alberino porta maniglia | | | | |
| 16 | RPS-964-009 | 1 | dado di bloccaggio | | | | |
| 17 | RPS-964-15 | 1 | ranella di registro | | | | |
| 18 | RPS-964-14 | 1 | ruolo per cam | | | | |
| 19 | RPS-964-13 | 1 | perno porta cuscinetto | | | | |
| 20 | RPS-964-12 | 1 | vite fissaggio cam | | | | |
| 21 | RPS-964-15 | 1 | cuscinetto a rullo NAST 8 | | | | |
| 22 | RPS-964/11 | 1 | cam | | | | |
| 23 | RPS-964-19 | 1 | ranella | | | | |
| 24 | RPS-964-8 | 1 | piastra porta cam | | | | |
| 25 | RPS-964-7 | 1 | supporto per piastra porta cam | | | | |



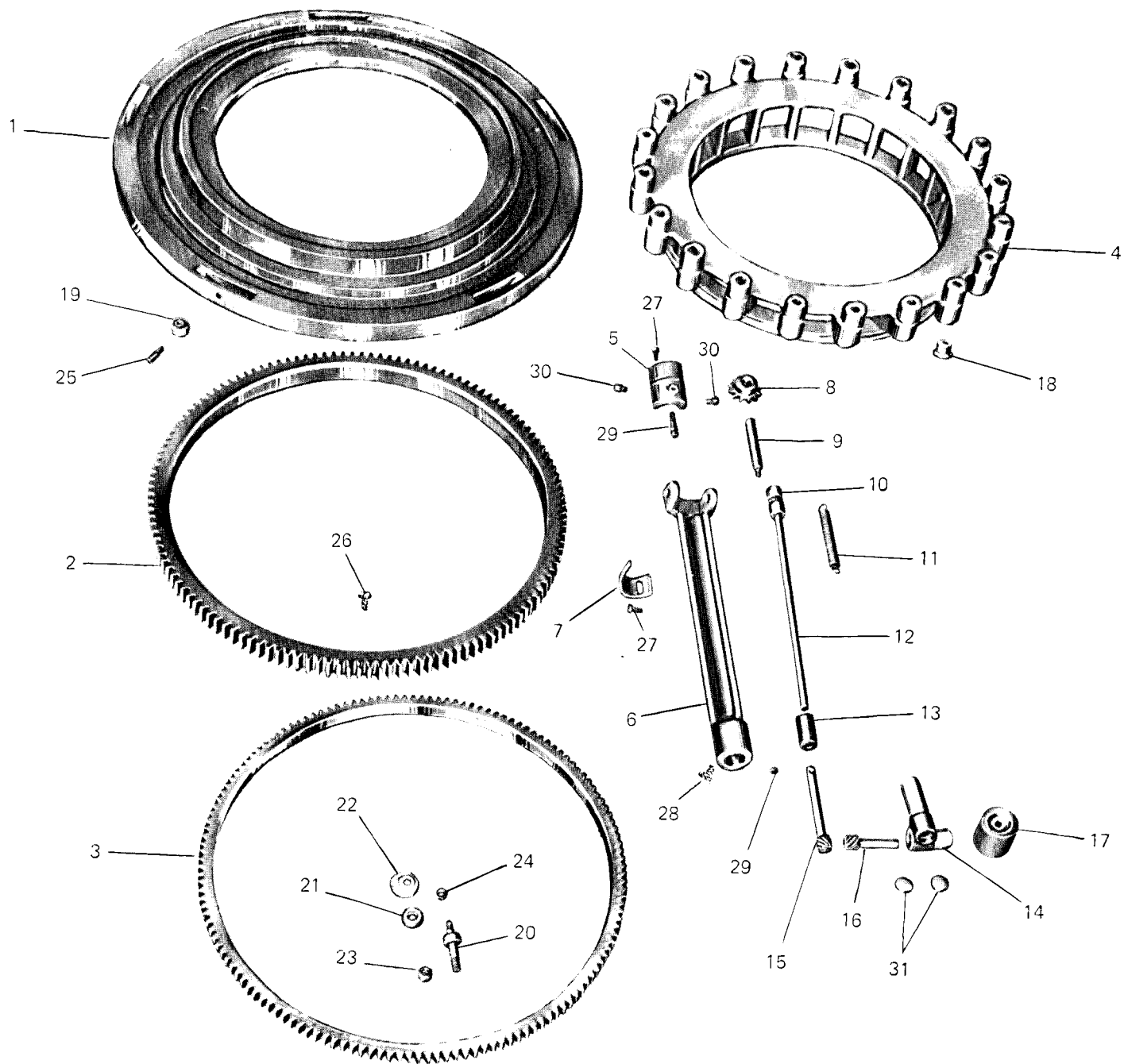
| Fig. N. Abb. N. | Part. N. Bestell N. Piece N. Pieza N. | Qt. Anzahl | DESCRIZIONE | DESCRIPTION | DESCRIPTION | BENENNUNG | DESCRIPCION |
|--------------------|--|---------------|----------------------------|-------------|-------------|-----------|-------------|
| 1 | RPS-964/650 | 1 | volantino | | | | |
| 2 | RPS-964/652 | 2 | rondella in derling | | | | |
| 3 | RPS-964/653 | 1 | vite per carrello | | | | |
| 4 | RPS-964/651 | 1 | supporto | | | | |
| 5 | RPS-964/003 | 2 | vite TCE 8x30 | | | | |
| 6 | RPS-964/656 | 1 | distanziale | | | | |
| 7 | RPS-964/654 | 1 | maniglia bloccaggio 10M | | | | |
| 8 | RPS-964/017 | 3 | vite TCE 5x20 | | | | |
| 9 | RPS-964/655 | 1 | bronzina per vite carrello | | | | |



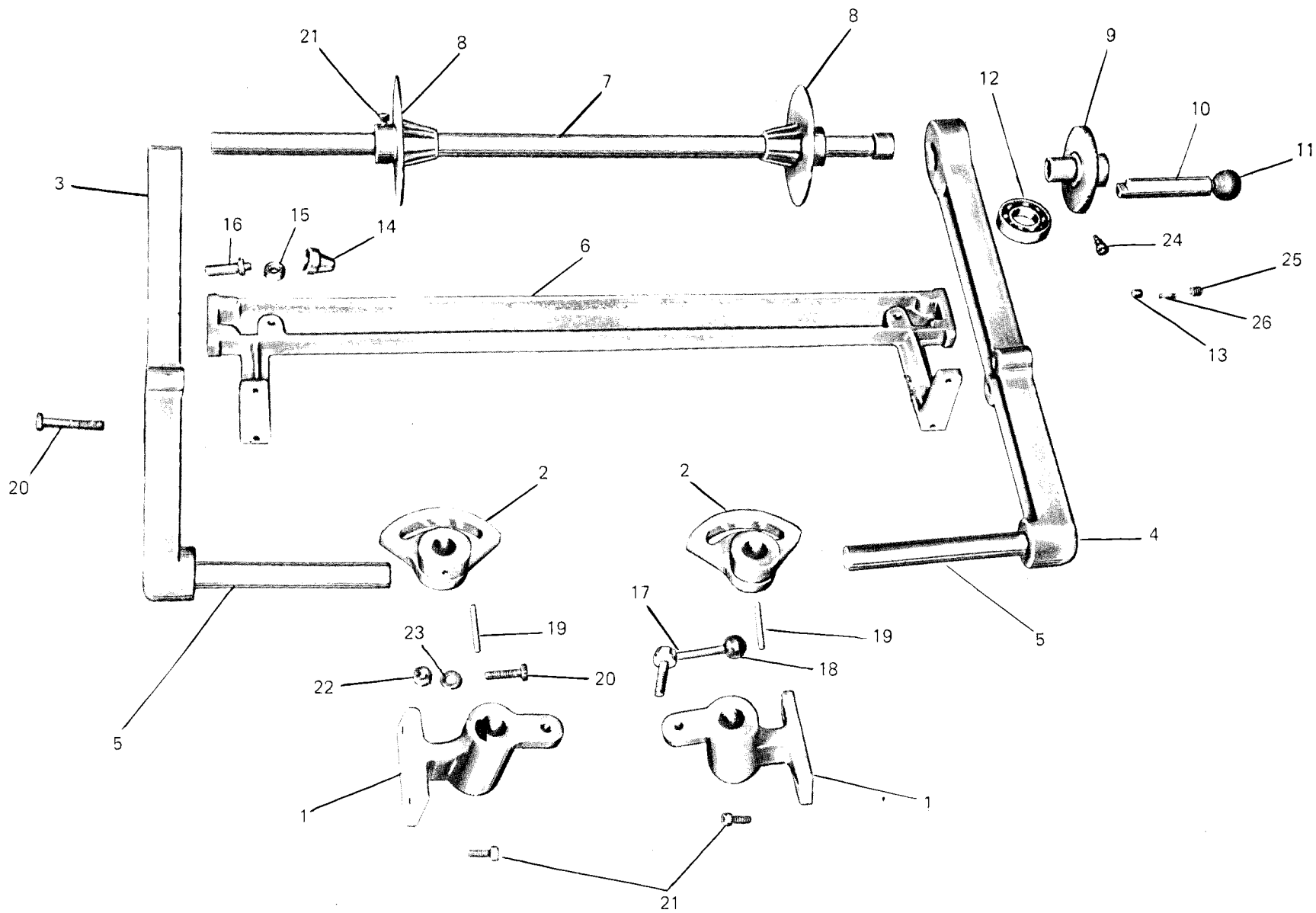
| Fig. N. Abb. N. | Part. N. Bestell N. Pieze N. Pieza N. | Qt. Anzahl | DESCRIZIONE | DESCRIPTION | DESCRIPTION | BENENNUNG | DESCRIPCION |
|--------------------|--|---------------|------------------------------|-------------|-------------|-----------|-------------|
| 1 | RPS-964/12 | 2 | cuscinetto a sfere | | | | |
| 2 | RPS-964/50 | 2 | ingranaggio | | | | |
| 3 | RPS-964/51 | 1 | piastra porta ingranaggio | | | | |
| 4 | RPS-964/52 | 2 | ranella | | | | |
| 5 | RPS-964/016 | 2 | vite | | | | |
| 6 | RPS-964/42 | 1 | albero principale | | | | |
| 7 | RPS-964/40 | 20 | supporto con rullo | | | | |
| 8 | RPS-964/41 | 1 | anello bloccaggio cuscinetto | | | | |
| 9 | RPS-964/018 | 26 | vite | | | | |
| 10 | RPS-964/31 | 2 | coperchietto | | | | |
| 11 | RPS-964/39 | 20 | braccio | | | | |
| 12 | RPS-964/1A | 2 | cuscinetto a sfere | | | | |
| 13 | RPS-964/30 | 1 | ingranaggio | | | | |
| 14 | RPS-964/017 | 1 | vite | | | | |
| 15 | RPS-964/43 | 1 | chiavetta | | | | |
| 16 | RPS-964/38 | 10 | settore | | | | |
| 17 | RPS-964/37 | 1 | anello bloccaggio cuscinetto | | | | |
| 18 | RPS-964/33 | 1 | gruppo collegamenti bracci | | | | |
| 19 | RPS-964/36 | 20 | spina | | | | |
| 20 | RPS-964/34 | 20 | astina collegamento braccio | | | | |
| 21 | RPS-964/003 | 2 | vite | | | | |
| 22 | RPS-964/29 | 1 | canotto sost. allargatore | | | | |
| 23 | RPS-964/35 | 10 | settore | | | | |
| 24 | RPS-964/015 | 3 | vite | | | | |
| 25 | RPS-964/32 | 1 | gruppo porta braccio | | | | |
| 26 | RPS-964/004 | 1 | grano | | | | |



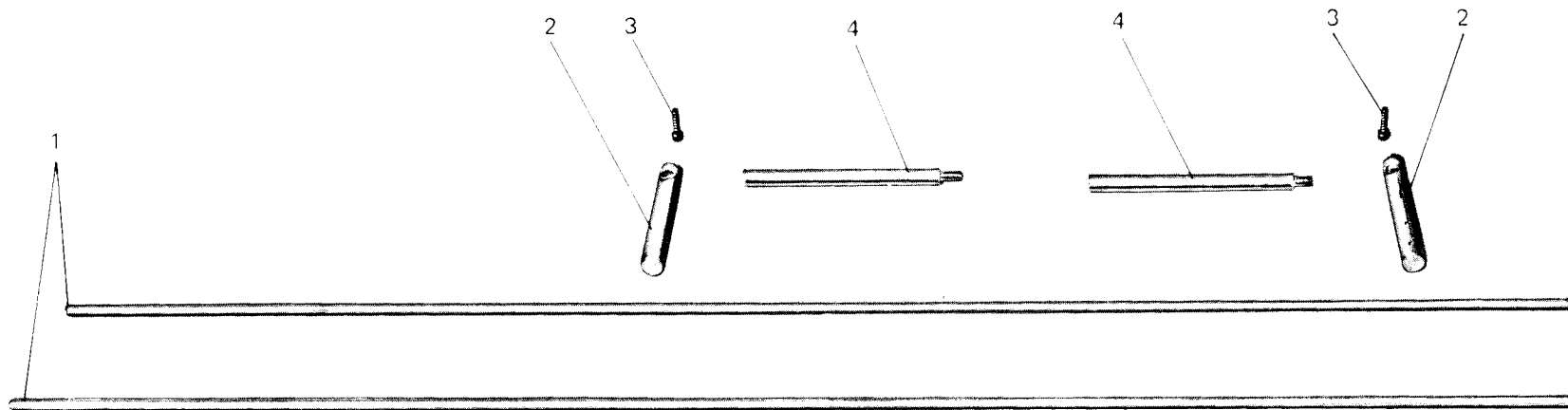
| Fig. N. Abb. N. | Part. N. Piec. N. Bestell N. Pieza N. | Qt. Anzahl | DESCRIZIONE | DESCRIPTION | DESCRIPTION | BENENNUNG | DESCRIPCION |
|--------------------|--|---------------|--|-------------|-------------|-----------|-------------|
| 1 | RPS-964/662 | 1 | squadretta orientabile per micro-colonna | | | | |
| 2 | RPS-964/661 | 2 | supporto | | | | |
| 3 | RPS-964/660 | 1 | leva comando micro | | | | |
| 4 | RPS-964/659 | 1 | micro con rotella | | | | |
| 5 | RPS-964/658 | 1 | protezione micro | | | | |
| 6 | RPS-964/657 | 1 | squadretta porta micro | | | | |
| 7 | RPS-964/664 | 1 | disco protezione bracci | | | | |
| 8 | RPS-964/663 | 1 | micro per colonna | | | | |
| 9 | RPS-964/017 | 2 | vite TCE 5x20 | | | | |
| 10 | RPS-964/044 | 2 | vite TCE 4x30 | | | | |
| 11 | RPS-964/045 | 2 | rondella Ø 4 | | | | |
| 12 | RPS-964/040 | 2 | dado 4 M | | | | |
| 13 | RPS-964/017 | 2 | vite TCE 5x20 | | | | |



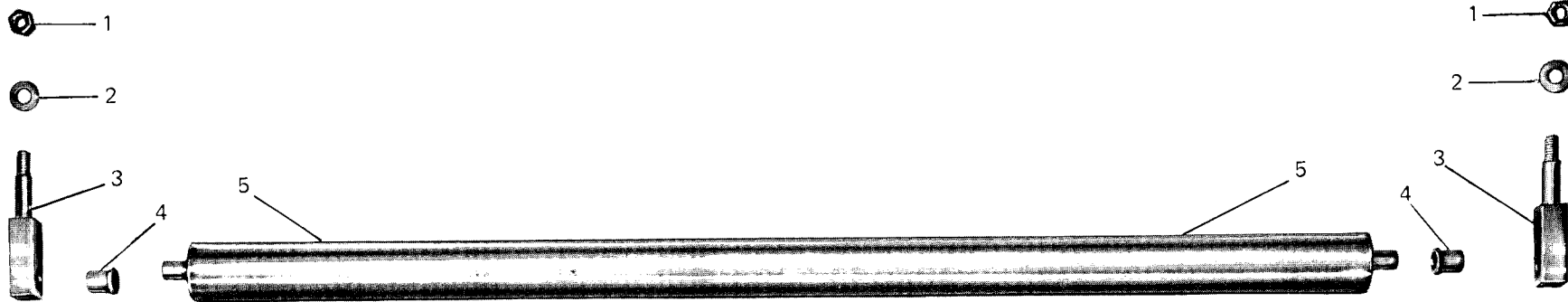
| Fig. N. Abb. N. | Part. N. Bestell N. Piece N. Pieza N. | Qt. Anzahl | DESCRIZIONE | DESCRIPTION | DESCRIPTION | BENENNUNG | DESCRIPCION |
|--------------------|--|---------------|------------------------------------|-------------|-------------|-----------|-------------|
| 1 | RPS-964/53 | 1 | piatto porta trasportatori | | | | |
| 2 | RPS-964/54 | 1 | corona principale | | | | |
| 3 | RPS-964/55 | 1 | corona secondaria | | | | |
| 4 | RPS-964/56 | 1 | disco per trasporti | | | | |
| 5 | RPS-964/57 | 20 | attacco per braccio | | | | |
| 6 | RPS-964/58 | 20 | braccio | | | | |
| 7 | RPS-964/59 | 20 | tendimolla | | | | |
| 8 | RPS-964/60 | 20 | ingranaggio | | | | |
| 9 | RPS-964/61 | 20 | alberino per ingranaggio | | | | |
| 10 | RPS-964/62 | 20 | giunto cardanico | | | | |
| 11 | RPS-964/63 | 20 | molla | | | | |
| 12 | RPS-964/64 | 20 | albero porta giunto | | | | |
| 13 | RPS-964/65 | 20 | bussola | | | | |
| 14 | RPS-964/66 | 20 | supporto porta rulli | | | | |
| 15 | RPS-964/67 | 20 | ingranaggio ortogonale lungo | | | | |
| 16 | RPS-964/68 | 20 | ingranaggio ortogonale corto | | | | |
| 17 | RPS-964/69 | 20 | rullo in gomma | | | | |
| 18 | RPS-964/70 | 40 | bronzina | | | | |
| 19 | RPS-964/1V | 5 | cuscinetto a rulli NAST 6 | | | | |
| 20 | RPS-964/71 | 5 | albero porta cuscinetto | | | | |
| 21 | RPS-964/1U | 5 | cuscinetto a sfere 10 x 30 x 9 Z Z | | | | |
| 22 | RPS-964/72 | 5 | ranella | | | | |
| 23 | RPS-964/019 | 5 | dado | | | | |
| 24 | RPS-964/010 | 5 | dado | | | | |
| 25 | RPS-964/73 | 5 | perno | | | | |
| 26 | RPS-964/020 | 5 | vite | | | | |
| 27 | RPS-964/002 | 40 | vite | | | | |
| 28 | RPS-964/018 | 20 | vite | | | | |
| 29 | RPS-964/021 | 20 | grano | | | | |
| 30 | RPS-964/74 | 20 | perno per att. molla | | | | |
| 31 | RPS-964/75 | 40 | tappi di tenuta | | | | |



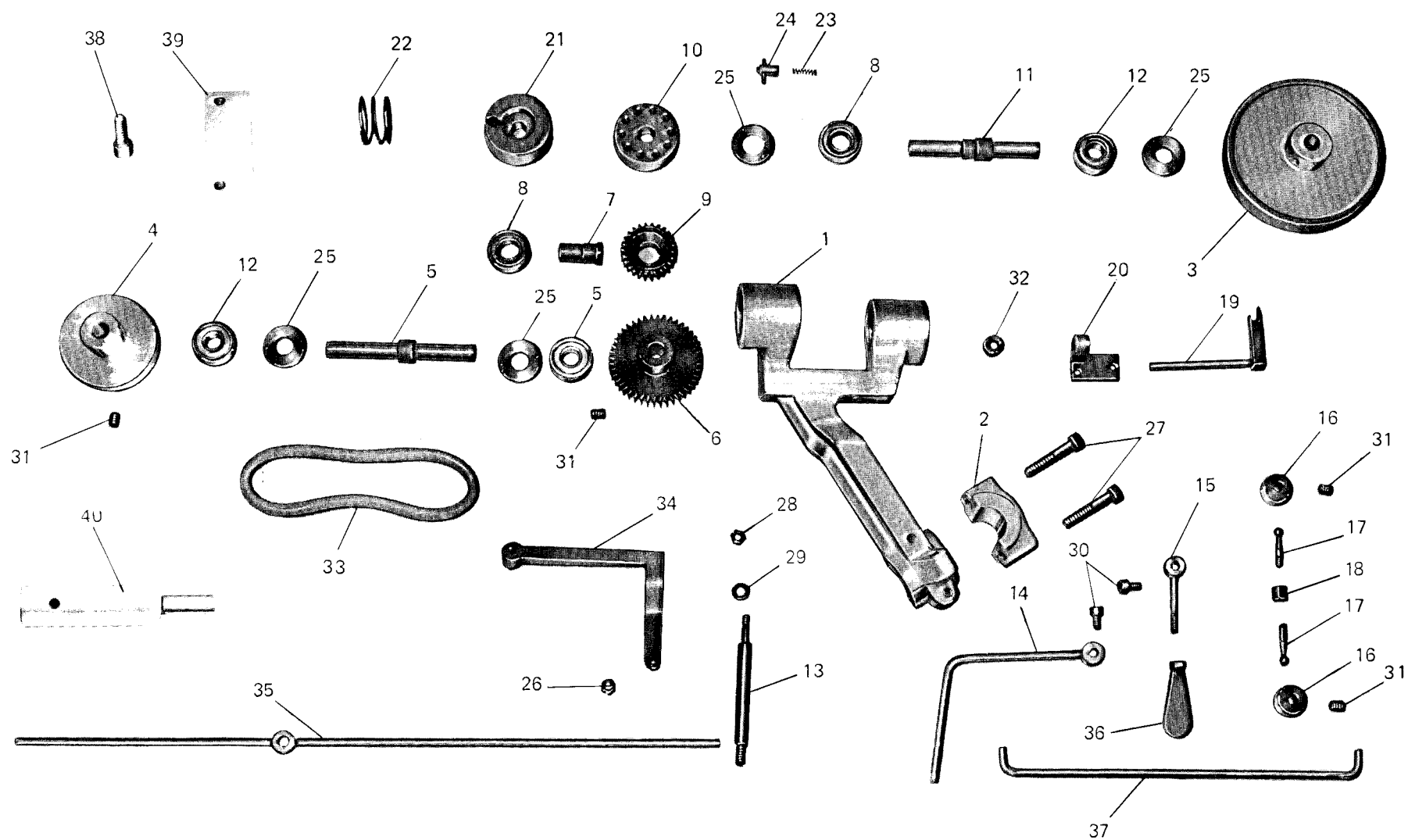
| Fig. N. Abb. N. | Part. N. Bestell N. Piece N. Pieza N. | Qt. Anzahl | DESCRIZIONE | DESCRIPTION | DESCRIPTION | BENENNUNG | DESCRIPCION |
|--------------------|--|---------------|----------------------------|-------------|-------------|-----------|-------------|
| 1 | RPS-964/77 | 2 | supporto porta caricatore | | | | |
| 2 | RPS-964/78 | 2 | settore | | | | |
| 3 | RPS-964/79 | 1 | braccio sinistro | | | | |
| 4 | RPS-964/80 | 1 | braccio destro | | | | |
| 5 | RPS-964/81 | 2 | albero per bracci | | | | |
| 6 | RPS-964/82 | 1 | traversa | | | | |
| 7 | RPS-964/83 | 1 | albero porta pezza | | | | |
| 8 | RPS-964/84 | 2 | innesti porta pezza | | | | |
| 9 | RPS-964/86 | 1 | frizione | | | | |
| 10 | RPS-964/87 | 1 | innesto albero | | | | |
| 11 | RPS-964/88 | 1 | pomolo | | | | |
| 12 | RPS-964/1C | 1 | cuscinetto | | | | |
| 13 | RPS-964/90 | 2 | pastiglia in fibra | | | | |
| 14 | RPS-964/100 | 1 | innesto albero porta pezza | | | | |
| 15 | RPS-964/15 | 1 | cuscinetto | | | | |
| 16 | RPS-964/101 | 1 | alberino porta cuscinetto | | | | |
| 17 | RPS-964/102 | 1 | maniglia bloccaggio | | | | |
| 18 | RPS-964/103 | 1 | pomolo | | | | |
| 19 | RPS-964/104 | 2 | spina | | | | |
| 20 | RPS-964/022 | 5 | vite | | | | |
| 21 | RPS-964/015 | 4 | vite | | | | |
| 22 | RPS-964/023 | 1 | dado | | | | |
| 23 | RPS-964/105 | 5 | rondella | | | | |
| 24 | RPS-964/003 | 1 | vite | | | | |
| 25 | RPS-964/032 | 2 | vite | | | | |
| 26 | RPS-964/91 | 2 | molla | | | | |



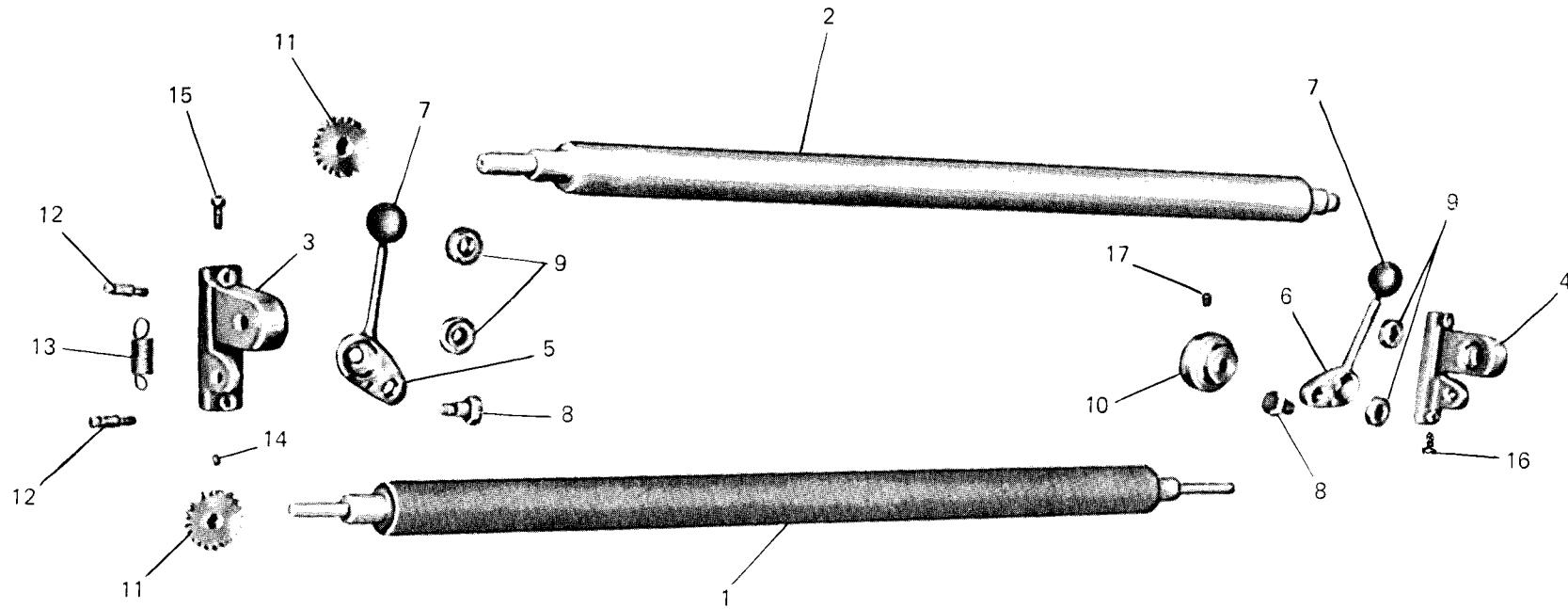
| Fig. N. Abb. N. | Part. N. Piece N. Bestell N. Pieza N. | Qt. Anzahl | DESCRIZIONE | DESCRIPTION | DESCRIPTION | BENENNUNG | DESCRIPCION |
|--------------------|--|---------------|---------------------|-------------|-------------|-----------|-------------|
| 1 | RPS-964/665 | 2 | barra guida tessuto | | | | |
| 2 | RPS-964/667 | 2 | supporto | | | | |
| 3 | RPS-964/017 | 2 | vite TCE 5x20 | | | | |
| 4 | RPS-964/666 | 2 | perno per supporto | | | | |



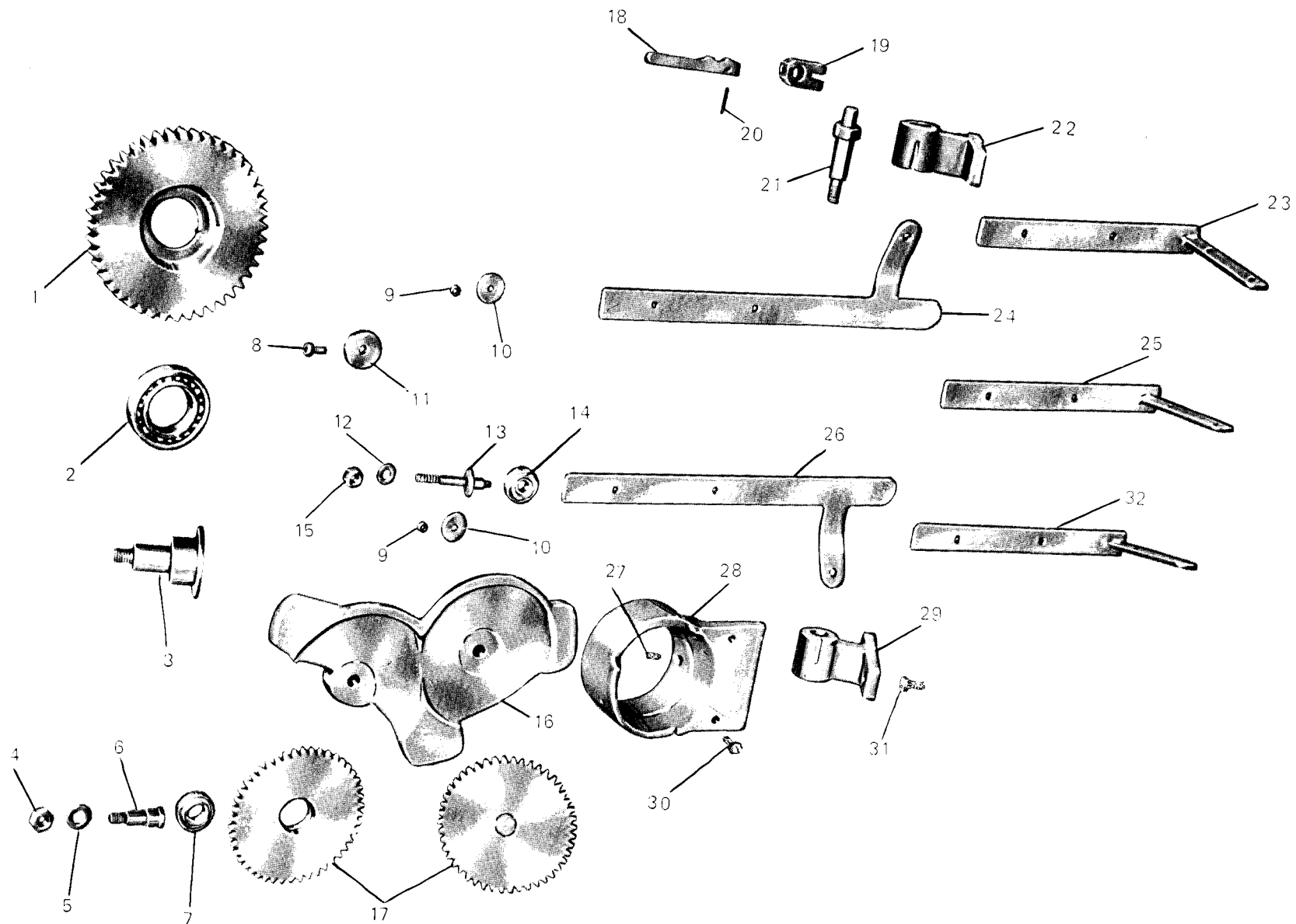
| Fig. N. Abb. N. | Part. N. Bestell N. Piece N. Pieza N. | Qt. Anzahl | DESCRIZIONE | DESCRIPTION | DESCRIPTION | BENENNUNG | DESCRIPCION |
|--------------------|--|---------------|-------------------|-------------|-------------|-----------|-------------|
| 1 | RPS-964/014 | 2 | dado | | | | |
| 2 | RPS-964/99 | 2 | rondella | | | | |
| 3 | RPS-964/92 | 2 | supporto | | | | |
| 4 | RPS-964/94 | 2 | bussola in bronzo | | | | |
| 5 | RPS-964/85 | 1 | ruilo in acciaio | | | | |



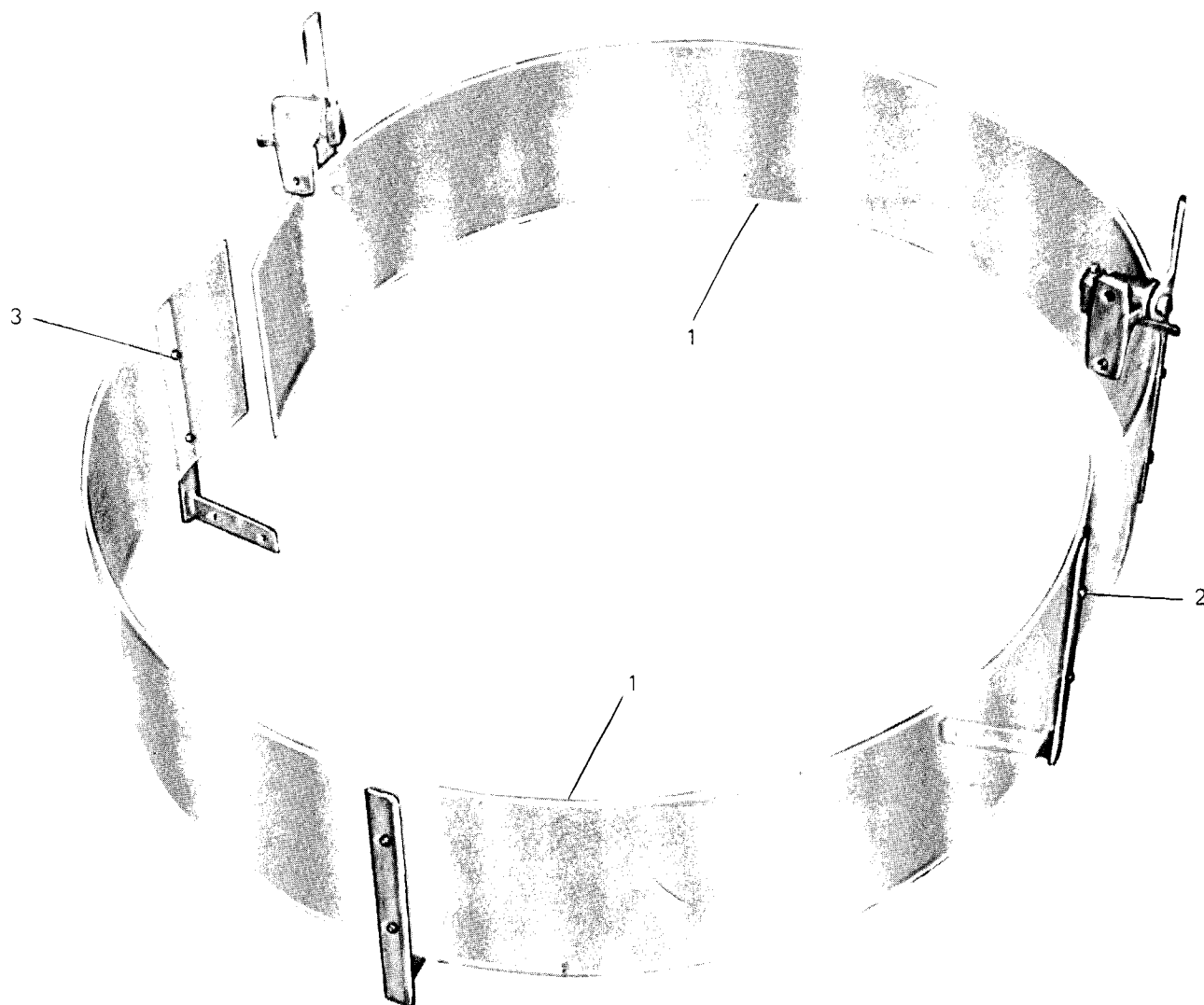
| Fig. N. Abb. N. | Part. N. Bestell N. Piecce N. Pieza N. | Qt. Anzahl | DESCRIZIONE | DESCRIPTION | DESCRIPTION | BENENNUNG | DESCRIPCION |
|--------------------|---|---------------|--------------------------------------|-------------|-------------|-----------|-------------|
| 1 | RPS-964/106 | 1 | braccio | | | | |
| 2 | RPS-964/107 | 1 | staffa | | | | |
| 3 | RPS-964/108 | 1 | disco riv. in gomma | | | | |
| 4 | RPS-964/109 | 1 | puleggia | | | | |
| 5 | RPS-964/110 | 1 | alberino superiore | | | | |
| 6 | RPS-964/111 | 1 | ingranaggio superiore | | | | |
| 7 | RPS-964/112 | 1 | albero porta ingranaggio con innesto | | | | |
| 8 | RPS-964/1N | 2 | cuscinetto | | | | |
| 9 | RPS-964/113 | 1 | innesto e ingranaggio | | | | |
| 10 | RPS-964/114 | 1 | innesto nottolino | | | | |
| 11 | RPS-964/115 | 1 | alberino porta inn.mobile | | | | |
| 12 | RPS-964/1P | 3 | cuscinetto | | | | |
| 13 | RPS-964/116 | 1 | perno | | | | |
| 14 | RPS-964/117 | 1 | bilancere | | | | |
| 15 | RPS-964/118 | 1 | sostegno | | | | |
| 16 | RPS-964/119 | 2 | anelli snodo | | | | |
| 17 | RPS-964/120 | 2 | perno a sfera | | | | |
| 18 | RPS-964/121 | 1 | dado | | | | |
| 19 | RPS-964/122 | 1 | forcella comando inn | | | | |
| 20 | RPS-964/123 | 1 | supporto per forcella | | | | |
| 21 | RPS-964/124 | 1 | disco porta innesto | | | | |
| 22 | RPS-964/125 | 1 | molla | | | | |
| 23 | RPS-964/126 | 1 | molletta | | | | |
| 24 | RPS-964/127 | 1 | nottolino | | | | |
| 25 | RPS-964/128 | 4 | anello bloccaggio cuscinetto | | | | |
| 26 | RPS-964/129 | 1 | dado | | | | |
| 27 | RPS-964/024 | 2 | vite | | | | |
| 28 | RPS-964/025 | 1 | dado | | | | |
| 29 | RPS-964/130 | 1 | ranella | | | | |
| 30 | RPS-964/002 | 2 | vite | | | | |
| 31 | RPS-964/007 | 6 | vite | | | | |
| 32 | RPS-964/010 | 1 | dado | | | | |
| 33 | RPS-964/141 | 1 | cinghia | | | | |
| 34 | RPS-964/146 | 1 | supporto | | | | |
| 35 | RPS-964/144 | 1 | astina | | | | |
| 36 | RPS-964/145 | 1 | attacco | | | | |
| 37 | RPS-964/131 | 1 | bilanciere | | | | |
| 38 | RPS-964/003 | 1 | vite TCE 8x30 | | | | |
| 39 | RPS-964/669 | 1 | staffa | | | | |
| 40 | RPS-964/668 | 1 | barre guida tessuto | | | | |



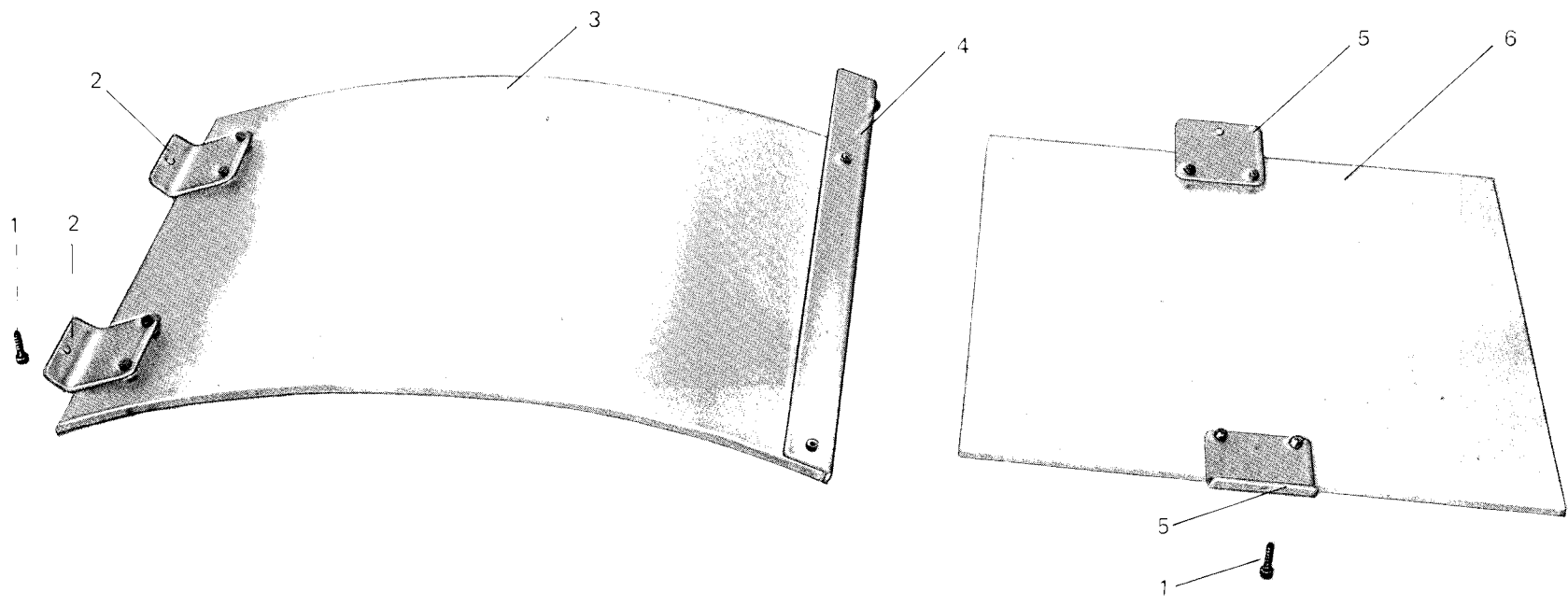
| Fig. N. Abb N. | Part. N. Piecce N. Bestell N. Peza N. | Qt. Anzahl | DESCRIZIONE | DESCRIPTION | DESCRIPTION | BENENNUNG | DESCRIPCION |
|-------------------|--|---------------|-------------------------------|-------------|-------------|-----------|-------------|
| 1 | RPS-964/132 | 1 | rullo trasportatore | | | | |
| 2 | RPS-964/133 | 1 | rullo cromato | | | | |
| 3 | RPS-964/134 | 1 | supporto sinistro porta rulli | | | | |
| 4 | RPS-964/135 | 1 | supporto destro porta rulli | | | | |
| 5 | RPS-964/136 | 1 | supporto mobile sinistro | | | | |
| 6 | RPS-964/137 | 1 | supporto mobile destro | | | | |
| 7 | RPS-964/138 | 2 | pomolo | | | | |
| 8 | RPS-964/139 | 2 | vite con perno | | | | |
| 9 | RPS-964/1S | 4 | cuscinetto | | | | |
| 10 | RPS-964/140 | 1 | puleggia | | | | |
| 11 | RPS-964/142 | 2 | ingranaggi | | | | |
| 12 | RPS-964/147 | 4 | perno att. molla | | | | |
| 13 | RPS-964/148 | 2 | molla | | | | |
| 14 | RPS-964/021 | 2 | vite | | | | |
| 15 | RPS-964/005 | 2 | vite | | | | |
| 16 | RPS-964/026 | 2 | vite | | | | |
| 17 | RPS-964/014 | 1 | vite | | | | |



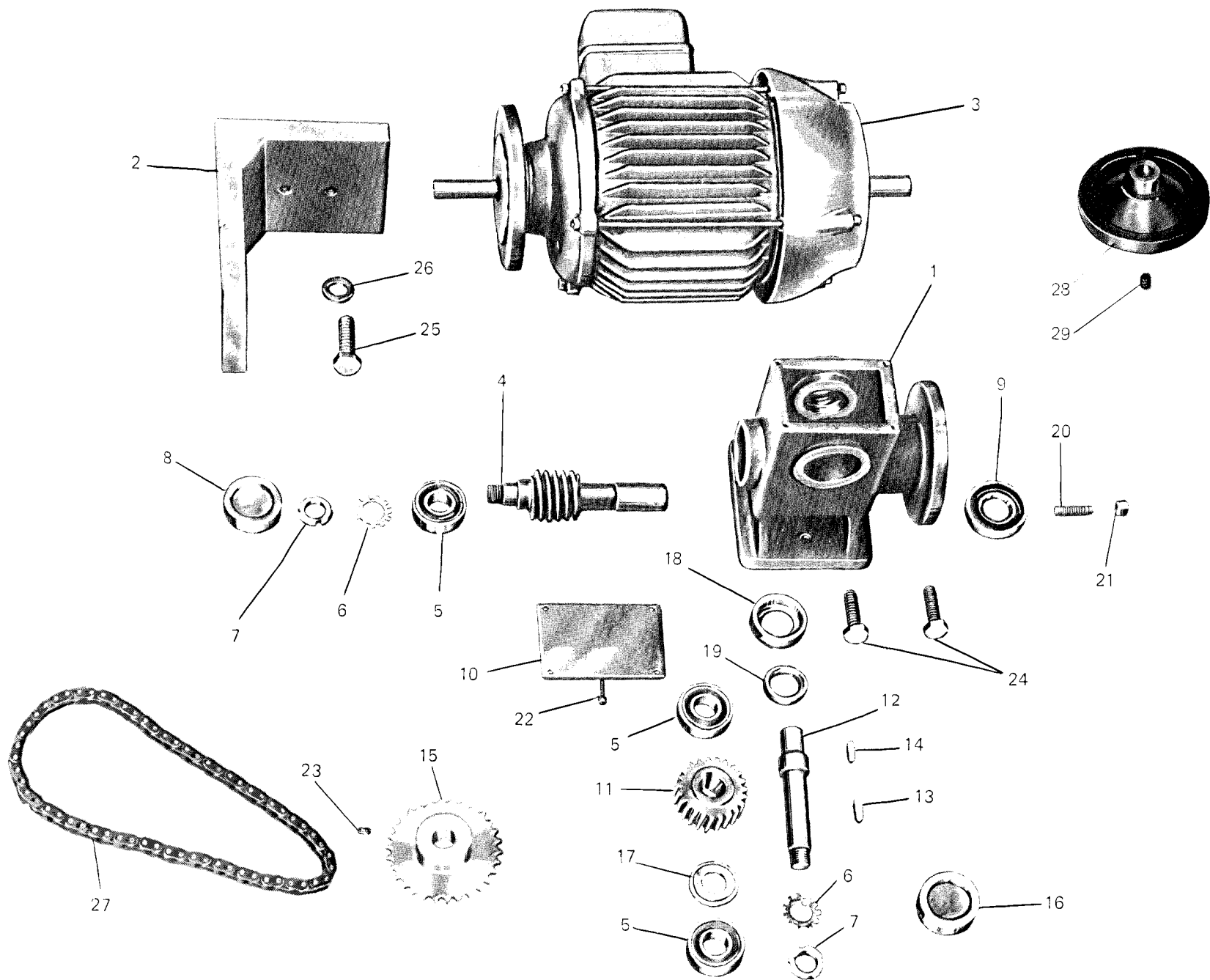
| Fig. N. Abb. N. | Part. N. Bestell N. Piecce N. Pieza N. | Qt. Anzahl | DESCRIZIONE | DESCRIPTION | DESCRIPTION | BENENNUNG | DESCRIPCION |
|--------------------|---|---------------|--|-------------|-------------|-----------|-------------|
| 1 | RPS-964/150 | 1 | ingranaggio intermedio | | | | |
| 2 | RPS-964/1B | 1 | cuscinetto | | | | |
| 3 | RPS-964/151 | 1 | perno porta cuscinetto 1B | | | | |
| 4 | RPS-964/023 | 4 | dado | | | | |
| 5 | RPS-964/172 | 2 | ranella | | | | |
| 6 | RPS-964/153 | 2 | perno porta cuscinetto 1N | | | | |
| 7 | RPS-964/1N | 2 | cuscinetto | | | | |
| 8 | RPS-964/012 | 3 | vite | | | | |
| 9 | RPS-964/025 | 5 | dado | | | | |
| 10 | RPS-964/169 | 2 | ranella | | | | |
| 11 | RPS-964/171 | 3 | ranella in bronzo | | | | |
| 12 | RPS-964/173 | 1 | ranella | | | | |
| 13 | RPS-964/170 | 3 | perno per 1Q | | | | |
| 14 | RPS-964/1Q | 3 | cuscinetto | | | | |
| 15 | RPS-964/014 | 2 | dado | | | | |
| 16 | RPS-964/157 | 1 | supporto per ingranaggio | | | | |
| 17 | RPS-964/152 | 2 | ingranaggio intermedio comando trasportatore | | | | |
| 18 | RPS-964/166 | 2 | maniglia | | | | |
| 19 | RPS-964/165 | 2 | supporto attacco man. | | | | |
| 20 | RPS-964/167 | 2 | spina | | | | |
| 21 | RPS-964/164 | 2 | perno | | | | |
| 22 | RPS-964/157 | 1 | supporto sinistro per riparo | | | | |
| 23 | RPS-964/161 | 1 | attacco destro rip. posteriore | | | | |
| 24 | RPS-964/159 | 1 | attacco riparo sinistro anteriore | | | | |
| 25 | RPS-964/160 | 1 | attacco centrale rip. posteriore | | | | |
| 26 | RPS-964/158 | 1 | attacco riparo destro anteriore | | | | |
| 27 | RPS-964/004 | 1 | grano | | | | |
| 28 | RPS-964/155 | 1 | supporto per riduttore | | | | |
| 29 | RPS-964/156 | 1 | supporto destro per riparo | | | | |
| 30 | RPS-964/027 | 4 | grano | | | | |
| 31 | RPS-964/003 | 4 | vite | | | | |
| 32 | RPS-964/162 | 1 | attacco sinistro rip. posteriore | | | | |



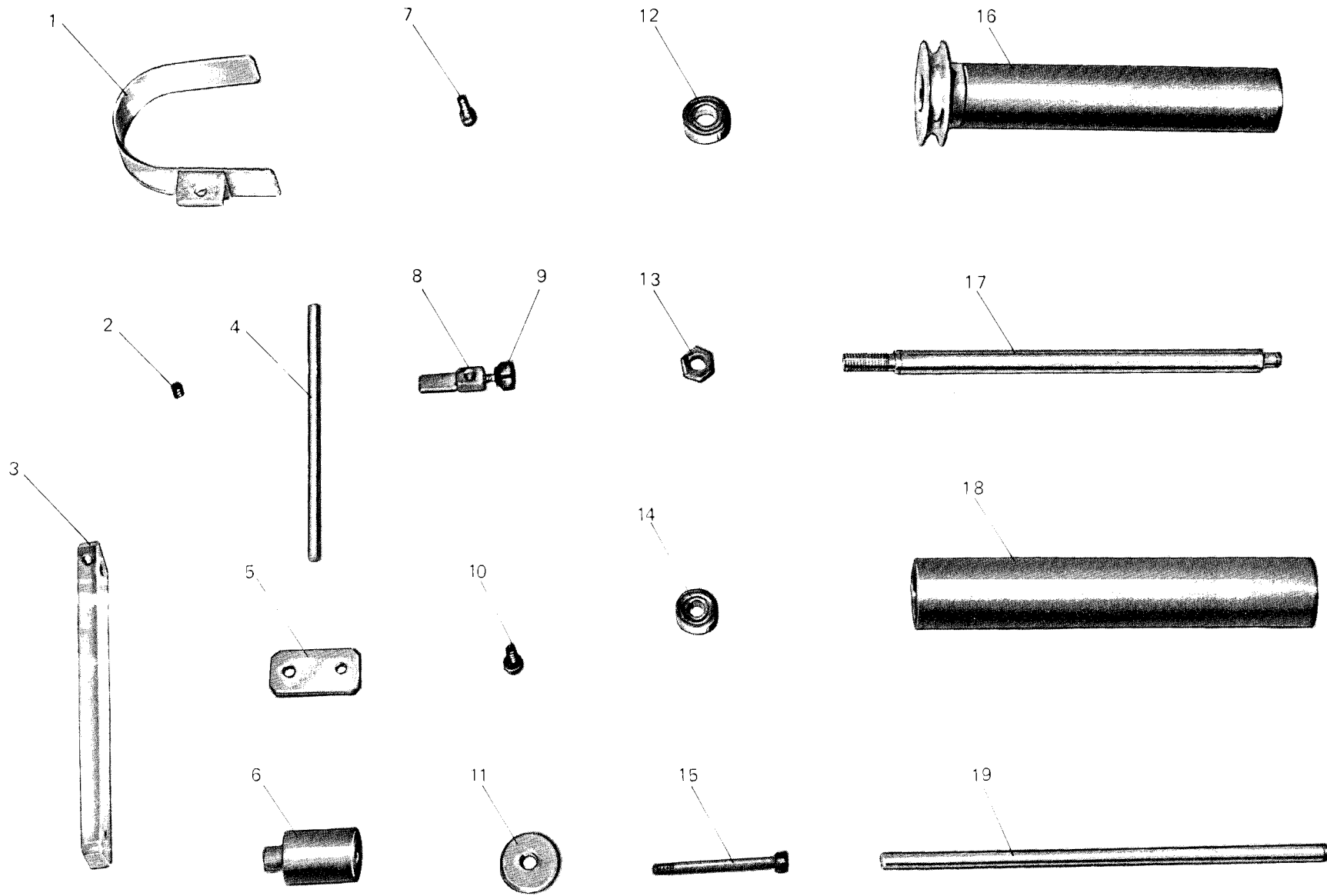
| Fig. N. Abb. N. | Part. N. Bestell N. Piece N. Pieza N. | Qt. Anzahl | DESCRIZIONE | DESCRIPTION | DESCRIPTION | BENENNUNG | DESCRIPCION |
|--------------------|--|---------------|----------------------|-------------|-------------|-----------|-------------|
| 1 | RPS-964/174 | 1 | riparo in plexiglass | | | | |
| 2 | RPS-964/026 | 10 | vite | | | | |
| 3 | RPS-964/025 | 10 | dado | | | | |



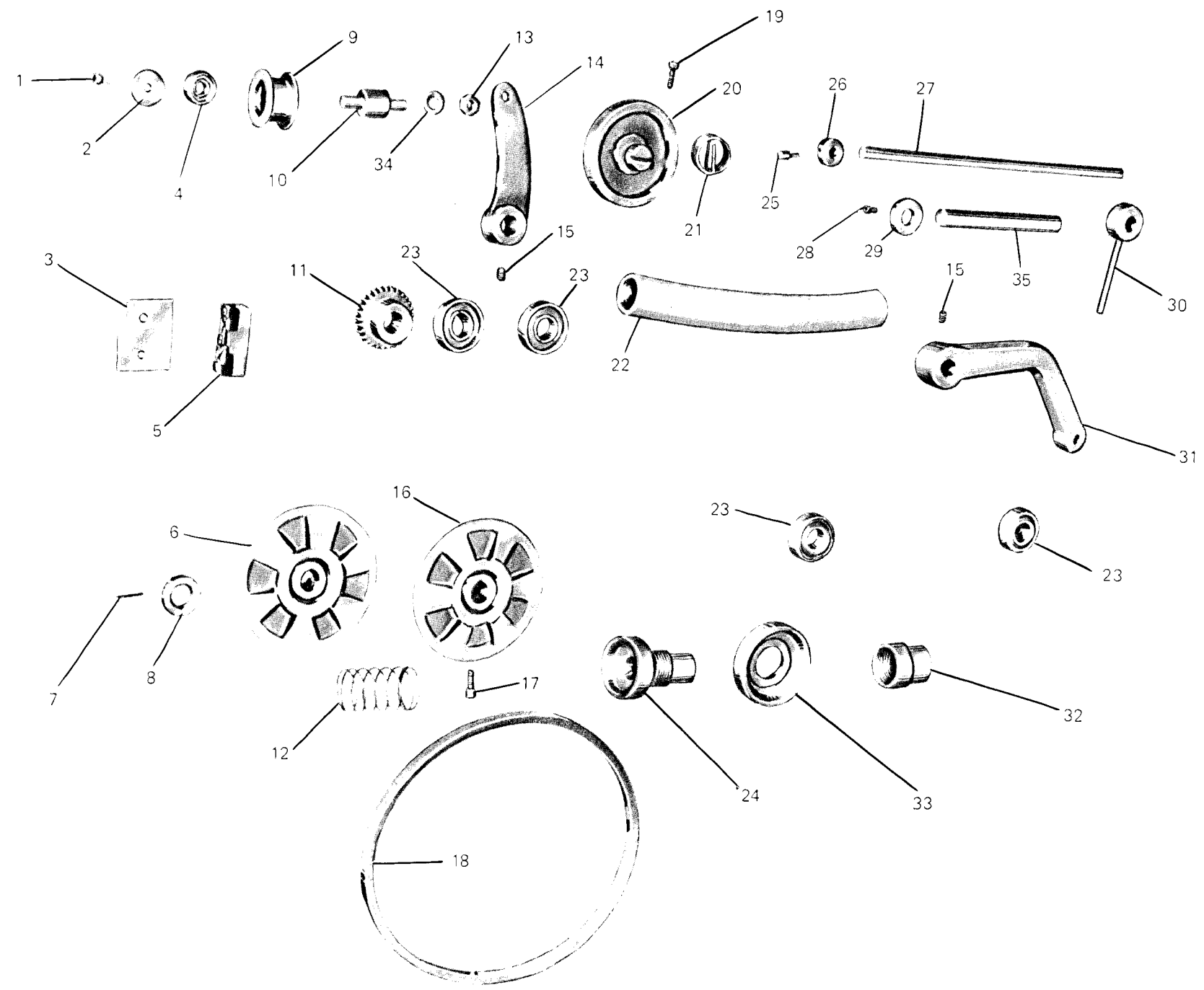
| Fig. N. Abb. N. | Part. N. Piece N. Bestell N. Pieza N. | Qt. Anzahl | DESCRIZIONE | DESCRIPTION | DESCRIPTION | BENENNUNG | DESCRIPCION |
|--------------------|--|---------------|-------------------------------|-------------|-------------|-----------|-------------|
| 1 | RPS-964/017 | 12 | vite TCE 5x20 | | | | |
| 2 | RPS-964/672 | 2 | staffa per riparo | | | | |
| 3 | RPS-964/670 | 1 | riparo in plexiglas semicurvo | | | | |
| 4 | RPS-964/674 | 1 | staffa per riparo | | | | |
| 5 | RPS-964/673 | 2 | staffa per riparo | | | | |
| 6 | RPS-964/671 | 1 | riparo in plexiglas | | | | |



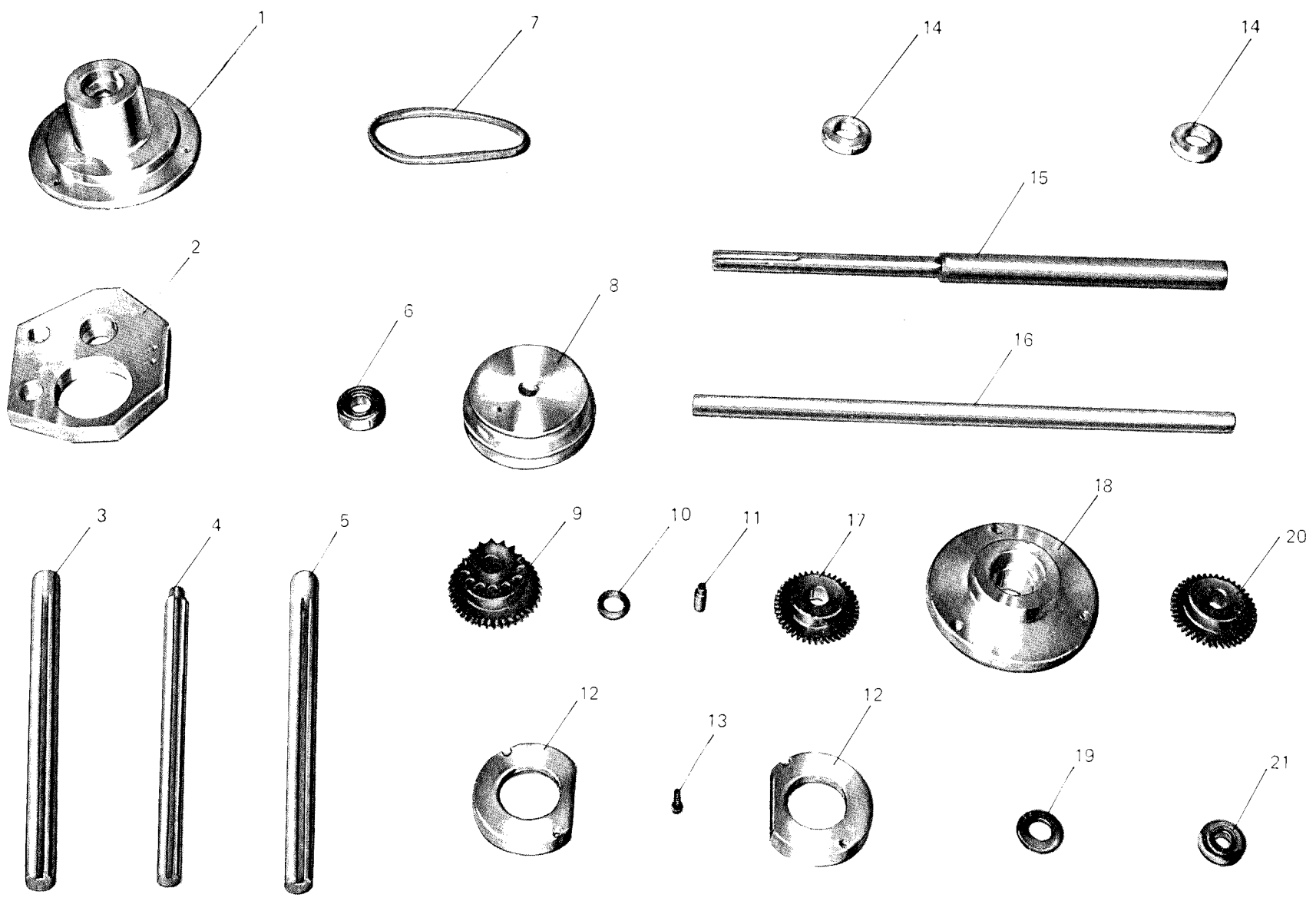
| Fig. N. Abb. N. | Part. N. Bestell N. Piece N. Pieza N. | Qt. Anzahl | DESCRIZIONE | DESCRIPTION | DESCRIPTION | BENENNUNG | DESCRIPCION |
|--------------------|--|---------------|----------------------------|-------------|-------------|-----------|-------------|
| 1 | RPS-964/175 | 1 | scatola | | | | |
| 2 | RPS-964/176 | 1 | squadra porta scatola | | | | |
| 3 | RPS-964/177 | 1 | motore HP 0,35 | | | | |
| 4 | RPS-964/178 | 1 | vite senza fine | | | | |
| 5 | RPS-964/1L | 3 | cuscinetto 3 | | | | |
| 6 | RPS-964/179 | 2 | ranella stellata | | | | |
| 7 | RPS-964/180 | 2 | ghiera | | | | |
| 8 | RPS-964/181 | 1 | coperchio | | | | |
| 9 | RPS-964/182 | 1 | corteco | | | | |
| 10 | RPS-964/183 | 1 | coperchio scatola | | | | |
| 11 | RPS-964/184 | 1 | corona per vite senza fine | | | | |
| 12 | RPS-964/185 | 1 | albero | | | | |
| 13 | RPS-964/186 | 1 | chiavetta per corona | | | | |
| 14 | RPS-964/187 | 1 | chiavetta per ingranaggio | | | | |
| 15 | RPS-964/188 | 1 | ingranaggio comando testa | | | | |
| 16 | RPS-964/189 | 1 | coperchio | | | | |
| 17 | RPS-964/190 | 1 | coperchio | | | | |
| 18 | RPS-964/191 | 1 | coperchio | | | | |
| 19 | RPS-964/192 | 1 | corteco | | | | |
| 20 | RPS-964/193 | 4 | vite | | | | |
| 21 | RPS-964/019 | 4 | dado | | | | |
| 22 | RPS-964/017 | 4 | vite | | | | |
| 23 | RPS-964/027 | 1 | grano | | | | |
| 24 | RPS-964/028 | 2 | vite | | | | |
| 25 | RPS-964/029 | 2 | vite | | | | |
| 26 | RPS-964/194 | 2 | ranella | | | | |
| 27 | RPS-964/204 | 1 | catena | | | | |
| 28 | RPS-964/007 | 1 | vite | | | | |
| 29 | RPS-964/333 | 1 | volantino | | | | |



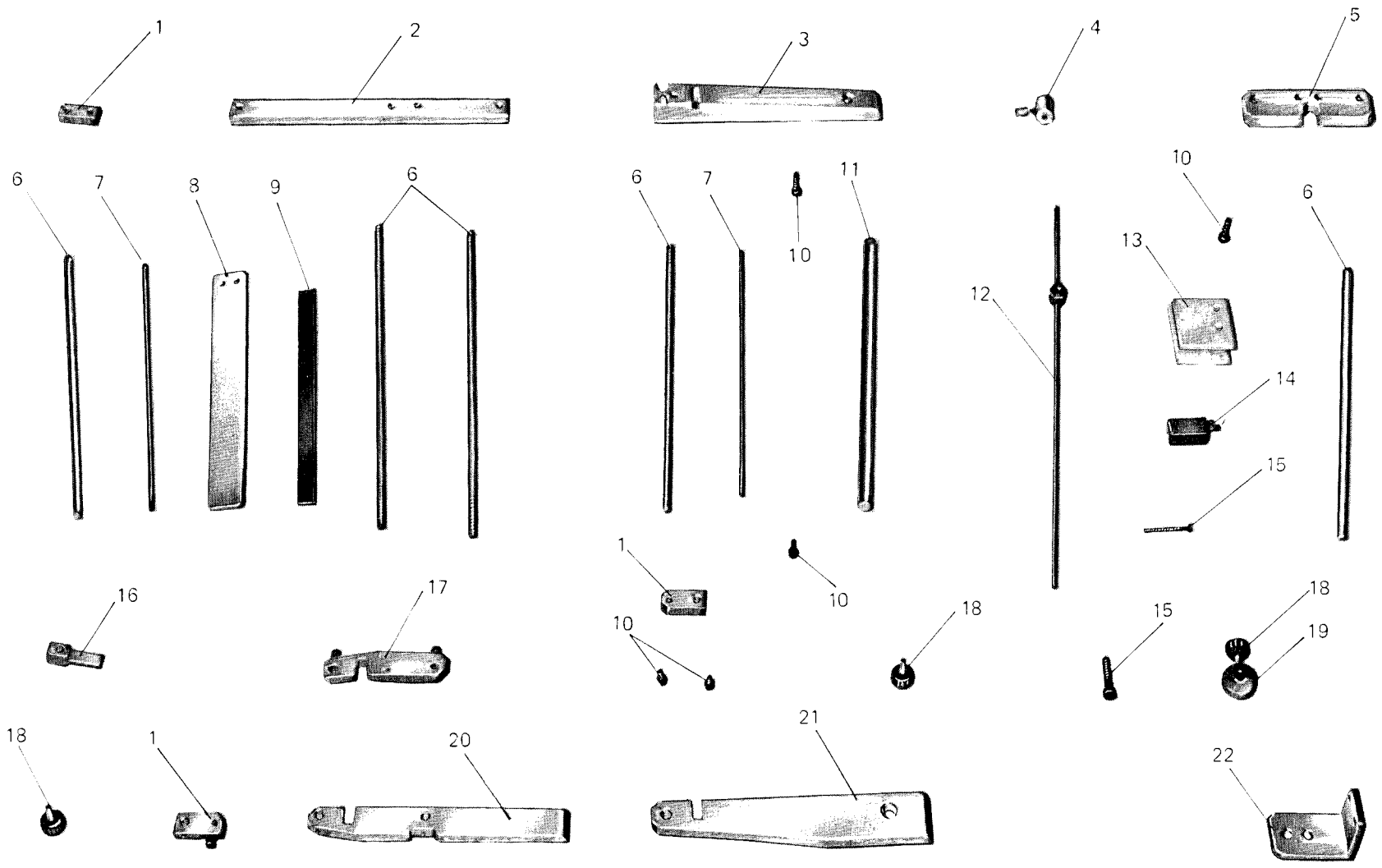
| Fig. N. Abb. N. | Part. N. Bestell N. Piece N. Pieza N. | Qt. Anzahl | DESCRIZIONE | DESCRIPTION | DESCRIPTION | BENENNUNG | DESCRIPCION |
|--------------------|--|---------------|-----------------------------|-------------|-------------|-----------|-------------|
| 1 | RPS-964/745 | 1 | riparo | | | | |
| 2 | RPS-964/748 | 1 | grano TCE 6x10 | | | | |
| 3 | RPS-964/753 | 1 | staffa | | | | |
| 4 | RPS-964/749 | 1 | albero per separatori | | | | |
| 5 | RPS-964/754 | 1 | supporto | | | | |
| 6 | RPS-964/757 | 1 | distanziale | | | | |
| 7 | RPS-964/017 | 1 | vite TCE 5x20 | | | | |
| 8 | RPS-964/750 | 2 | separatori | | | | |
| 9 | RPS-964/760 | 2 | pomolo | | | | |
| 10 | RPS-964/017 | 1 | vite TCE 5x20 | | | | |
| 11 | RPS-964/758 | 1 | rondella Ø 30x6 | | | | |
| 12 | RPS-964/746 | 1 | cuscinetto 12x28x8zz | | | | |
| 13 | RPS-964/751 | 1 | dado 10M | | | | |
| 14 | RPS-964/755 | 2 | cuscinetto 8x22x7 | | | | |
| 15 | RPS-964/057 | 1 | vite TCE 6x60 | | | | |
| 16 | RPS-964/747 | 1 | rullo in gomma con puleggia | | | | |
| 17 | RPS-964/752 | 1 | albero per rullo in gomma | | | | |
| 18 | RPS-964/756 | 1 | rullo in gomma | | | | |
| 19 | RPS-964/759 | 1 | astina | | | | |



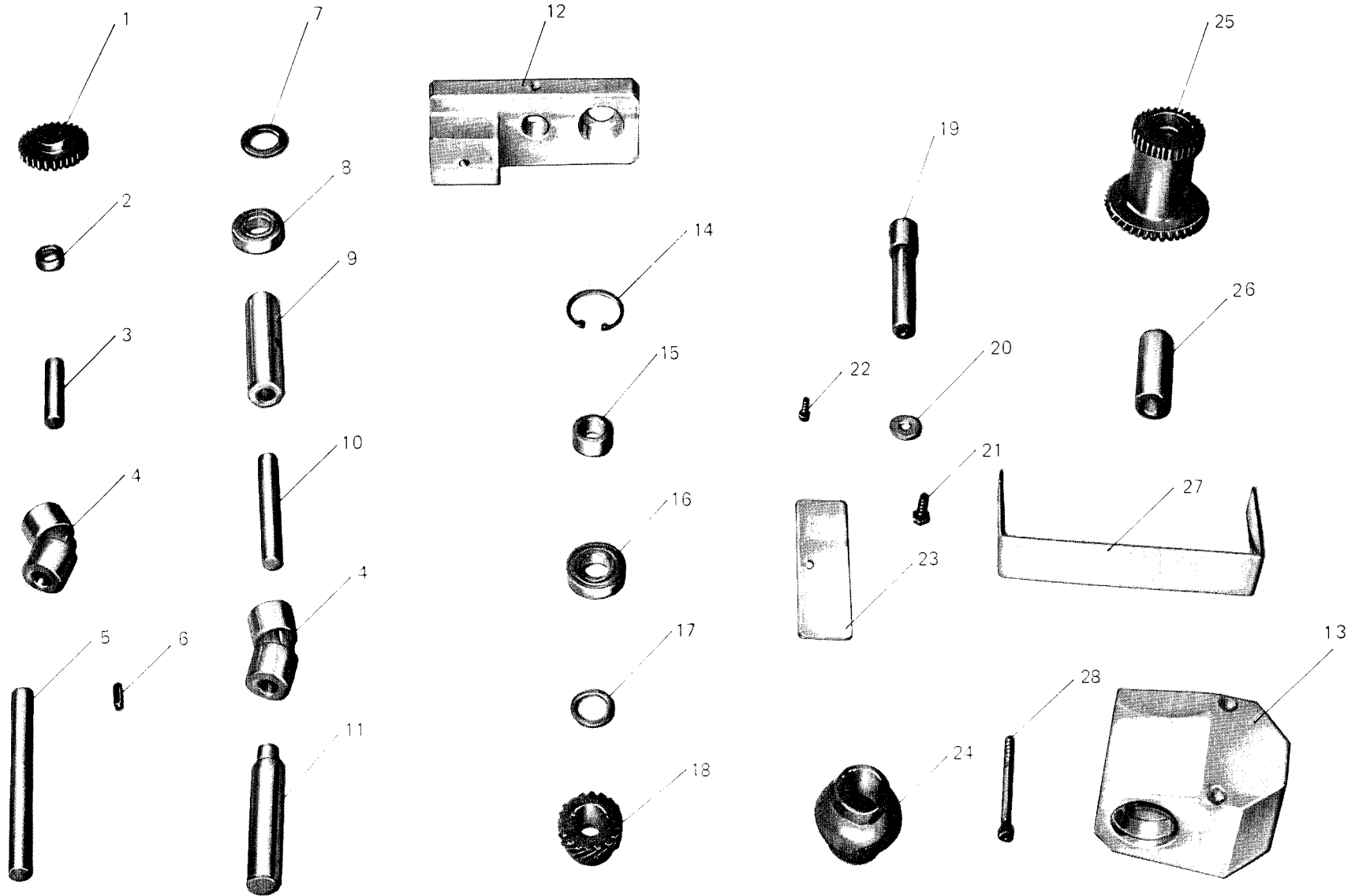
| Fig. N. Abb. N. | Part. N. Piece N. Bestell N. Pieza N. | Qt. Anzahl | DESCRIZIONE | DESCRIPTION | DESCRIPTION | BENENNUNG | DESCRIPCION |
|--------------------|--|---------------|---------------------------------|-------------|-------------|-----------|-------------|
| 1 | RPS-964/002 | 1 | vite | | | | |
| 2 | RPS-964/218 | 1 | ranella | | | | |
| 3 | RPS-964/231 | 1 | piastrina di protezione | | | | |
| 4 | RPS-964/1S | 1 | cuscinetto | | | | |
| 5 | RPS-964/213 | 11 | rocchetti in legno | | | | |
| 6 | RPS-964/205 | 1 | puleggia con chiavetta | | | | |
| 7 | RPS-964/233 | 1 | chiavetta | | | | |
| 8 | RPS-964/1Z | 1 | reggispinta | | | | |
| 9 | RPS-964/219 | 1 | rullo di tensione | | | | |
| 10 | RPS-964/220 | 1 | perno | | | | |
| 11 | RPS-964/216 | 1 | ingranaggio | | | | |
| 12 | RPS-964/214 | 1 | molla per variatore | | | | |
| 13 | RPS-964/014 | 1 | dado | | | | |
| 14 | RPS-964/221 | 1 | leva porta rulli tensione | | | | |
| 15 | RPS-964/014 | 2 | grano | | | | |
| 16 | RPS-964/206 | 1 | puleggia senza chiavetta | | | | |
| 17 | RPS-964/012 | 2 | vite | | | | |
| 18 | RPS-964/215 | 1 | cinghia tipo t polotondo 10x640 | | | | |
| 19 | RPS-964/026 | 1 | vite | | | | |
| 20 | RPS-964/222 | 1 | volantino | | | | |
| 21 | RPS-964/223 | 1 | molla per tensione | | | | |
| 22 | RPS-964/224 | 1 | tubo gomma | | | | |
| 23 | RPS-964/1L | 4 | cuscinetti | | | | |
| 24 | RPS-964/210 | 1 | bussola di regolazione velocita | | | | |
| 25 | RPS-964/225 | 1 | vite a pomolo | | | | |
| 26 | RPS-964/226 | 1 | anello per astina | | | | |
| 27 | RPS-964/227 | 1 | astina porta rulli | | | | |
| 28 | RPS-964/031 | 1 | vite | | | | |
| 29 | RPS-964/230 | 1 | anello di fermo | | | | |
| 30 | RPS-964/228 | 1 | anello con astina | | | | |
| 31 | RPS-964/209 | 1 | leva | | | | |
| 32 | RPS-964/212 | 1 | bussola filettata | | | | |
| 33 | RPS-964/211 | 1 | chiaro di bloccaggio | | | | |
| 34 | RPS-964/234 | 1 | ranella | | | | |
| 35 | RPS-964/229 | 1 | perno | | | | |



| Fig. N. Abb. N. | Part. N. Piece N. Bestell N. Pieza N. | Qt. Anzahl | DESCRIZIONE | DESCRIPTION | DESCRIPTION | BENENNUNG | DESCRIPCION |
|--------------------|--|---------------|-------------------------------|-------------|-------------|-----------|-------------|
| 1 | RPS-964/726 | 1 | supporto | | | | |
| 2 | RPS-964/727 | 1 | supporto coltello | | | | |
| 3 | RPS-964/734 | 1 | albero Ø 20 | | | | |
| 4 | RPS-964/735 | 1 | albero comando coltello Ø 17 | | | | |
| 5 | RPS-964/736 | 1 | albero Ø 20 | | | | |
| 6 | RPS-964/731 | 1 | cuscinetto 17x35x10zz | | | | |
| 7 | RPS-964/728 | 1 | cinghia Ø 8x390 | | | | |
| 8 | RPS-964/732 | 1 | puleggia | | | | |
| 9 | RPS-964/737 | 1 | ingr. conico con ingr. catena | | | | |
| 10 | RPS-964/738 | 1 | distanziale | | | | |
| 11 | RPS-964/056 | 1 | grano 10Mx20 con punta Ø6,5 | | | | |
| 12 | RPS-964/742 | 2 | protezione ingr. | | | | |
| 13 | RPS-964/059 | 1 | vite 4 x 25 | | | | |
| 14 | RPS-964/729 | 1 | cuscinetto 17x35x10zz | | | | |
| 15 | RPS-964/730 | 1 | albero porta tubo in gomma | | | | |
| 16 | RPS-964/733 | 1 | albero comando coltello Ø17 | | | | |
| 17 | RPS-964/739 | 1 | ingr. Z 42 | | | | |
| 18 | RPS-964/740 | 1 | supporto | | | | |
| 19 | RPS-964/743 | 1 | ghiera filettata Ø 33 | | | | |
| 20 | RPS-964/741 | 1 | ingr. Z 42 | | | | |
| 21 | RPS-964/744 | 1 | cuscinetto 12x32x10zz | | | | |



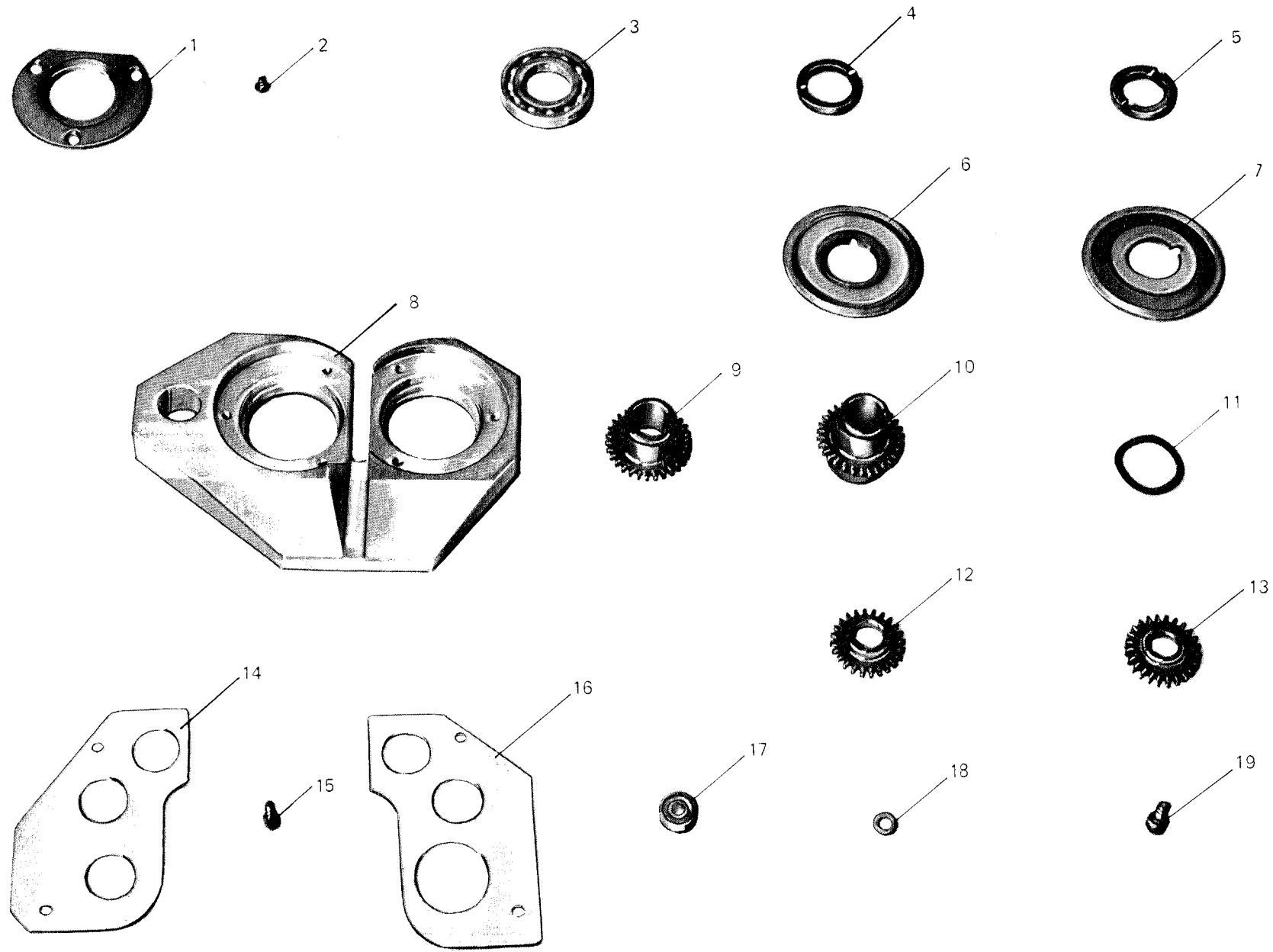
| Fig. N. Abb. N. | Part. N. Bestell N. Piece N. Pieza N. | Qt. Anzahl | DESCRIZIONE | DESCRIPTION | DESCRIPTION | BENENNUNG | DESCRIPCION |
|--------------------|--|---------------|-------------------------------------|-------------|-------------|-----------|-------------|
| 1 | RPS-964/761 | 3 | guida per astina | | | | |
| 2 | RPS-964/762 | 1 | guida | | | | |
| 3 | RPS-964/763 | 1 | guida sinistra | | | | |
| 4 | RPS-964/764 | 1 | pesino | | | | |
| 5 | RPS-964/765 | 1 | staffa | | | | |
| 6 | RPS-964/766 | 5 | astina Ø 6 | | | | |
| 7 | RPS-964/767 | 2 | astina Ø 4 | | | | |
| 8 | RPS-964/768 | 1 | piastrina per righello millimetrato | | | | |
| 9 | RPS-964/769 | 1 | righello millimetrato | | | | |
| 10 | RPS-964/058 | 4 | vite TCE 4x10 | | | | |
| 11 | RPS-964/770 | 1 | astina Ø 10 | | | | |
| 12 | RPS-964/771 | 1 | bilanciere | | | | |
| 13 | RPS-964/772 | 1 | supporto isolante | | | | |
| 14 | RPS-964/773 | 1 | micro di sicurezza | | | | |
| 15 | RPS-964/059 | 2 | vite TCE 4x25 | | | | |
| 16 | RPS-964/780 | 2 | separatore | | | | |
| 17 | RPS-964/777 | 1 | guida tessuto sinistra posteriore | | | | |
| 18 | RPS-964/775 | 3 | pomolo 4x10 | | | | |
| 19 | RPS-964/774 | 1 | anello di guida tessuto | | | | |
| 20 | RPS-964/778 | 1 | guida tessuto destra posteriore | | | | |
| 21 | RPS-964/779 | 1 | guida tessuto destra anteriore | | | | |
| 22 | RPS-964/776 | 1 | squadretta | | | | |



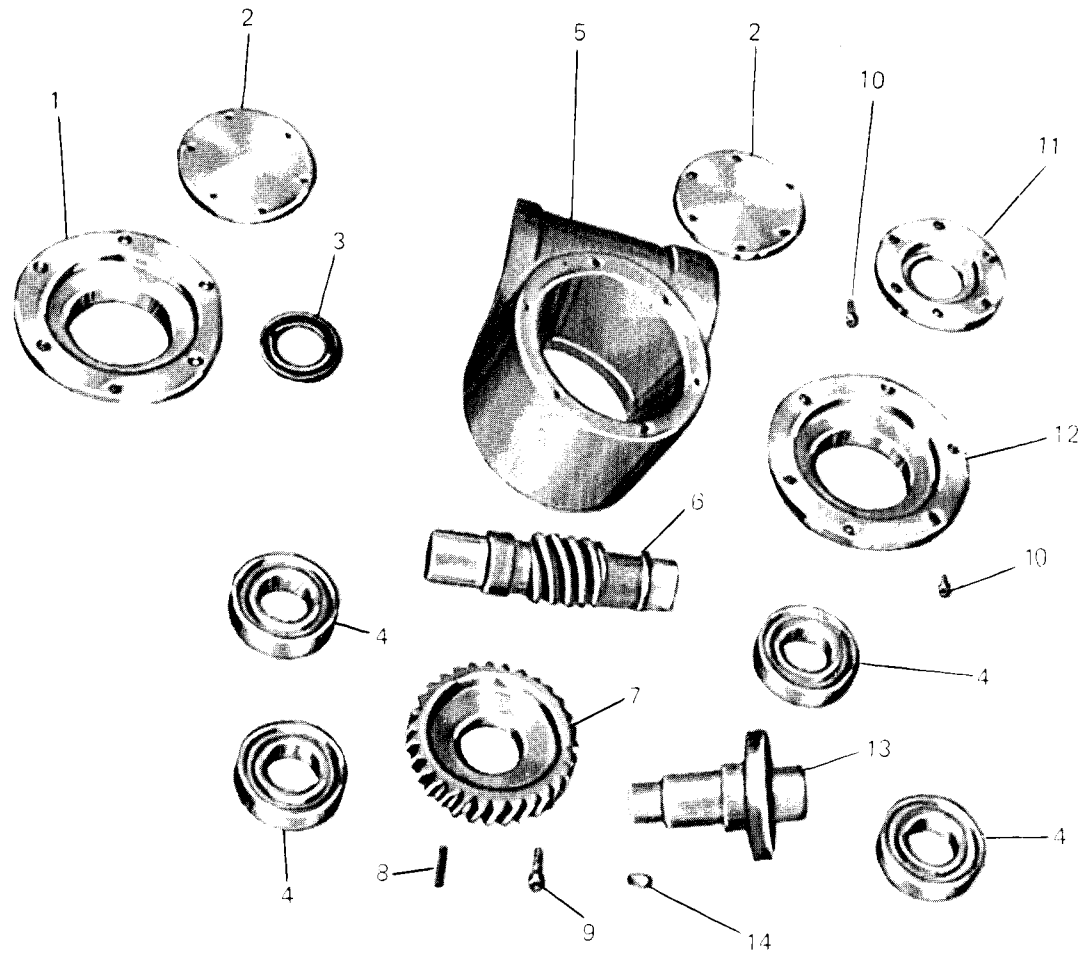
| Fig. N. Abb N. | Part. N. Piece N. Bestell N. Pieza N. | Ct. Anzahl | DESCRIZIONE | DESCRIPTION | DESCRIPTION | BENENNUNG | DESCRIPCION |
|-------------------|--|---------------|-----------------------------|-------------|-------------|-----------|-------------|
| 1 | RPS-964/807 | 1 | ingranaggio | | | | |
| 2 | RPS-964/808 | 1 | anello distanziale | | | | |
| 3 | RPS-964/809 | 1 | albero | | | | |
| 4 | RPS-964/810 | 2 | giunto Ø 12 | | | | |
| 5 | RPS-964/811 | 1 | albero Ø 12 | | | | |
| 6 | RPS-964/817 | 1 | chavetta 4x20 | | | | |
| 7 | RPS-964/812 | 1 | coperchietto filettato Ø 33 | | | | |
| 8 | RPS-964/813 | 2 | cuscinetto 12x32x10zz | | | | |
| 9 | RPS-964/814 | 1 | bussola | | | | |
| 10 | RPS-964/815 | 1 | albero Ø 12 | | | | |
| 11 | RPS-964/816 | 1 | albero Ø 17 | | | | |
| 12 | RPS-964/818 | 1 | supporto | | | | |
| 13 | RPS-964/830 | 1 | supporto | | | | |
| 14 | RPS-964/819 | 1 | anello seeger int. 35 | | | | |
| 15 | RPS-964/820 | 1 | anello | | | | |
| 16 | RPS-964/731 | 1 | cuscinetto a sfere 17x35x10 | | | | |
| 17 | RPS-964/821 | 1 | anello | | | | |
| 18 | RPS-964/822 | 1 | ingr. ortogonale | | | | |
| 19 | RPS-964/823 | 1 | albero per ingr. conico | | | | |
| 20 | RPS-964/824 | 1 | rondella Ø 20 | | | | |
| 21 | RPS-964/058 | 2 | vite TCE 4x10 | | | | |
| 22 | RPS-964/017 | 1 | vite TCE 5x20 | | | | |
| 23 | RPS-964/825 | 1 | carterino | | | | |
| 24 | RPS-964/826 | 2 | copri giunto | | | | |
| 25 | RPS-964/827 | 1 | ingr. doppio | | | | |
| 26 | RPS-964/828 | 1 | bussola distanziale | | | | |
| 27 | RPS-964/829 | 1 | carter | | | | |
| 28 | RPS-964/099 | 1 | vite TCEI 5 x 60 | | | | |



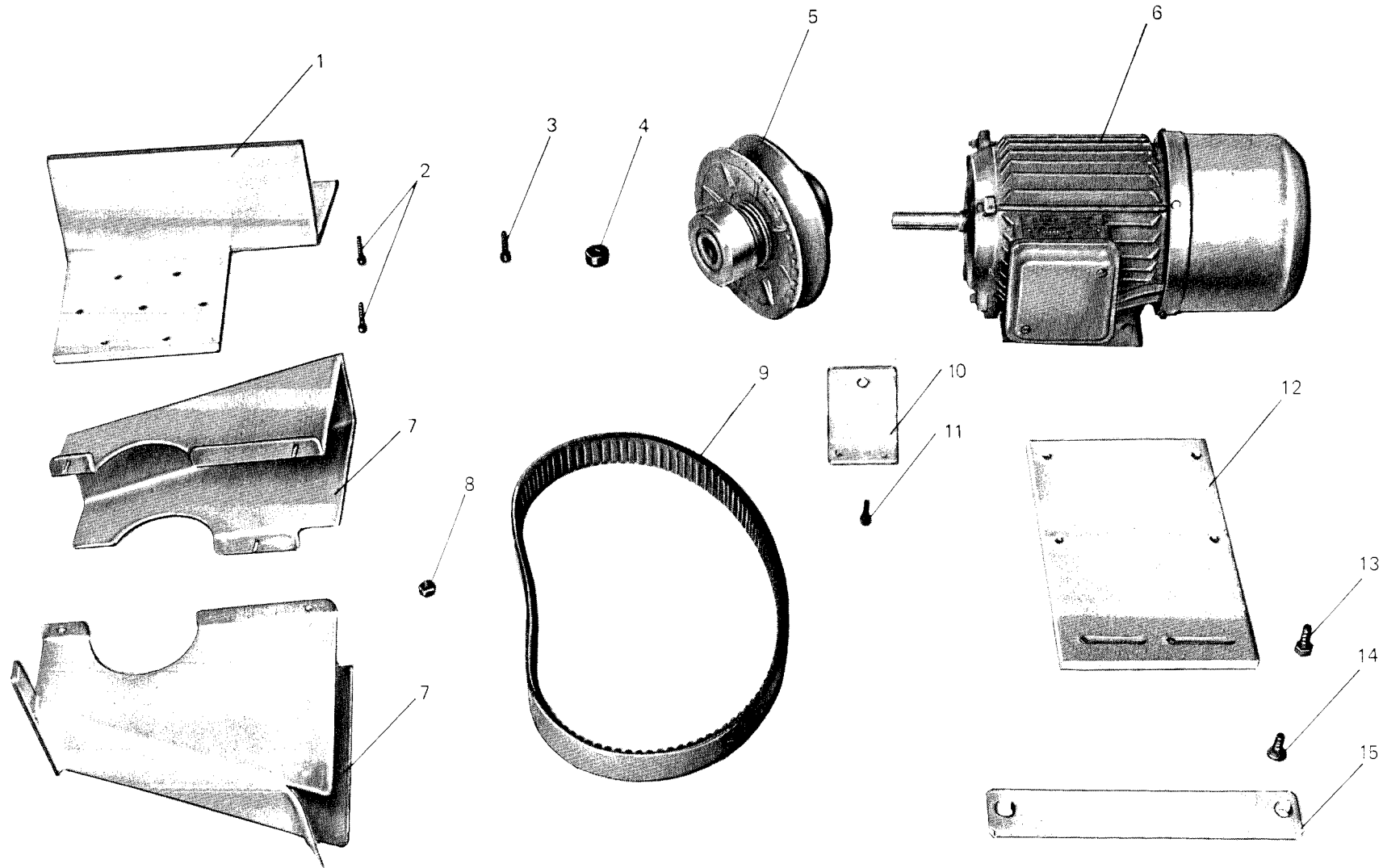
| Fig. N. Abb. N. | Part. N. Bestell N. Pieze N. Pieza N. | Qt. Anzahl | DESCRIZIONE | DESCRIPTION | DESCRIPTION | BENENNUNG | DESCRIPCION |
|--------------------|--|---------------|---|-------------|-------------|-----------|-------------|
| 1 | RPS-964/697 | 2 | ingr. ortogonale | | | | |
| 2 | RPS-964/700 | 1 | albero | | | | |
| 3 | RPS-964/1L | 3 | cuscinetto 17x40x12zz | | | | |
| 4 | RPS-964/715 | 1 | ingr. ortogonale | | | | |
| 5 | RPS-964/698 | 1 | cuscinetto 17x35x10zz | | | | |
| 6 | RPS-964/701 | 1 | supporto porta coltello | | | | |
| 7 | RPS-964/706 | 1 | coperchio filettato foro $\varnothing 20$ | | | | |
| 8 | RPS-964/714 | 1 | albero | | | | |
| 9 | RPS-964/699 | 1 | supporto | | | | |
| 10 | RPS-964/702 | 1 | perno | | | | |
| 11 | RPS-964/053 | 1 | dado 10M | | | | |
| 12 | RPS-964/707 | 1 | coperchio filettato | | | | |
| 13 | RPS-964/713 | 1 | ingr. ortogonale | | | | |
| 14 | RPS-964/703 | 2 | rondella $\varnothing 20 \times 8$ | | | | |
| 15 | RPS-964/702 | 1 | supporto | | | | |
| 16 | RPS-964/708 | 1 | supporto inclinato | | | | |
| 17 | RPS-964/712 | 1 | maniglia $\varnothing 8$ | | | | |
| 18 | RPS-964/712/A | 1 | squadretta | | | | |
| 19 | RPS-964/052 | 2 | vite TCE 8x40 | | | | |
| 20 | RPS-964/704 | 1 | ghiera | | | | |
| 21 | RPS-964/705 | 1 | molla a pressione | | | | |
| 22 | RPS-964/709 | 1 | supporto scorrevole | | | | |
| 23 | RPS-964/711 | 1 | rondella $\varnothing 40 \times 8$ | | | | |
| 24 | RPS-964/053 | 1 | grano 8x8 CE | | | | |
| 25 | RPS-964/1T | 1 | cuscinetto 8x22x7zz | | | | |
| 26 | RPS-964/710 | 1 | perno $\varnothing 8 \times 20$ | | | | |
| 27 | RPS-964/048 | 2 | vite TCE 6x20 | | | | |
| 28 | RPS-964/054 | 1 | grano 8x60 | | | | |



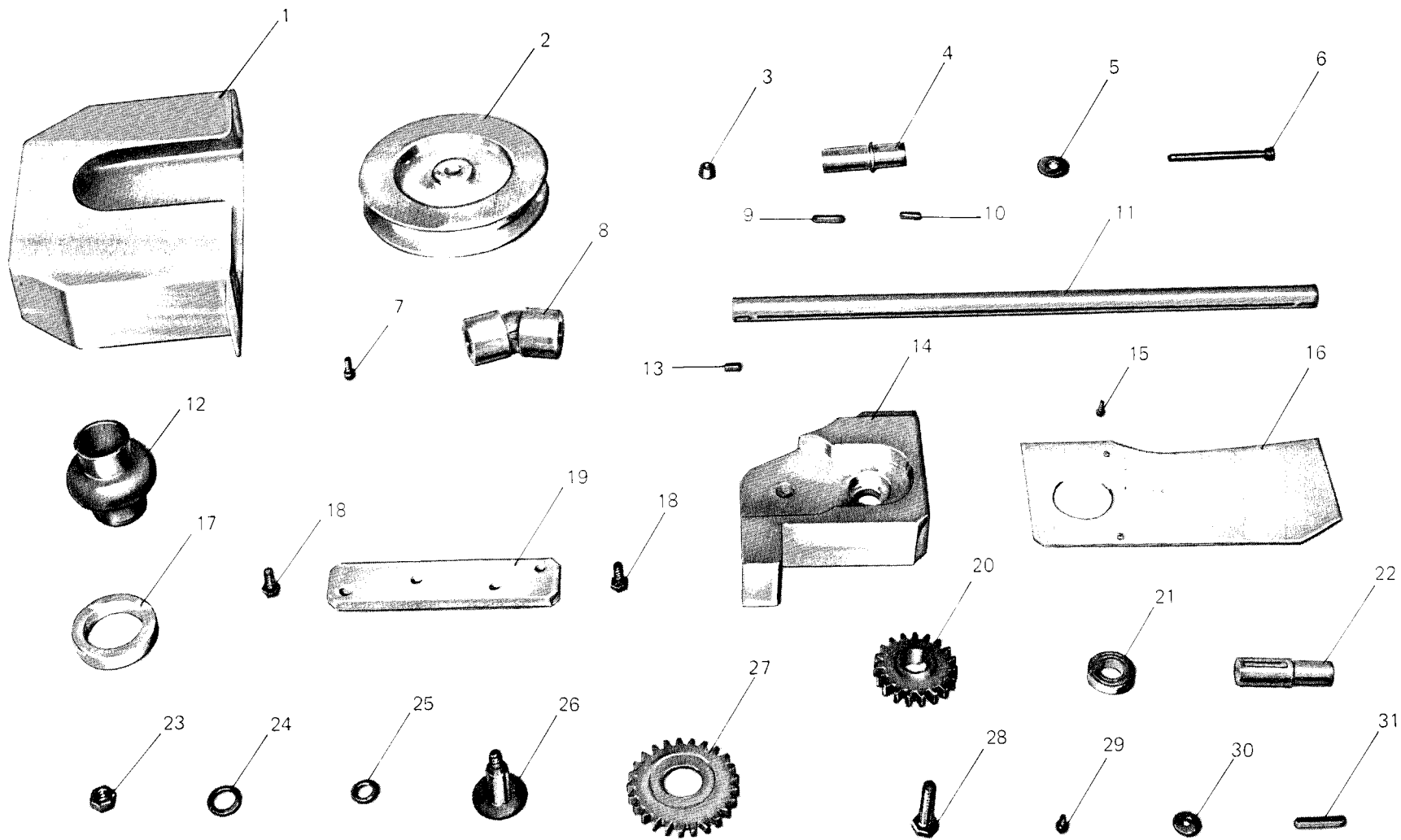
| Fig. N. Abb. N. | Part. N. Piece N. Bestell N. Pieza N. | Qt. Anzahl | DESCRIZIONE | DESCRIPTION | DESCRIPTION | BENENNUNG | DESCRIPCION |
|--------------------|--|---------------|--|-------------|-------------|-----------|-------------|
| 1 | RPS-969/361 | 2 | coperchietto | | | | |
| 2 | RPS-969/01 | 6 | vite TPS CE 4x6 | | | | |
| 3 | RPS-969/360 | 2 | cuscinetto 25x47x8 | | | | |
| 4 | RPS-969/365 | 1 | ghiera filettata Ø 22P = 1 per coltello oscillante | | | | |
| 5 | RPS-969/366 | 1 | ghiera filettata Ø 24P = 1 per coltello fisso | | | | |
| 6 | RPS-969/363 | 1 | coltello oscillante | | | | |
| 7 | RPS-969/364 | 1 | coltello fisso | | | | |
| 8 | RPS-964/716 | 1 | supp. coltello 1° taglio | | | | |
| 9 | RPS-964/719 | 1 | ingr. porta coltello oscillante | | | | |
| 10 | RPS-964/720 | 1 | ingr. porta coltello fisso | | | | |
| 11 | RPS-969/362 | 5 | anello | | | | |
| 12 | RPS-964/721 | 1 | ingr. intermedio spessore 4 | | | | |
| 13 | RPS-964/722 | 3 | ingr. intermedio spessore 3 | | | | |
| 14 | RPS-964/717 | 1 | riparo ingr. sinistro | | | | |
| 15 | RPS-964/055 | 4 | vite TCE 4x6 | | | | |
| 16 | RPS-964/718 | 1 | riparo ingr. destro | | | | |
| 17 | RPS-964/725 | 4 | cuscinetto 5x16x4 zz | | | | |
| 18 | RPS-964/724 | 4 | distanziale | | | | |
| 19 | RPS-964/723 | 4 | perno per cuscinetto | | | | |



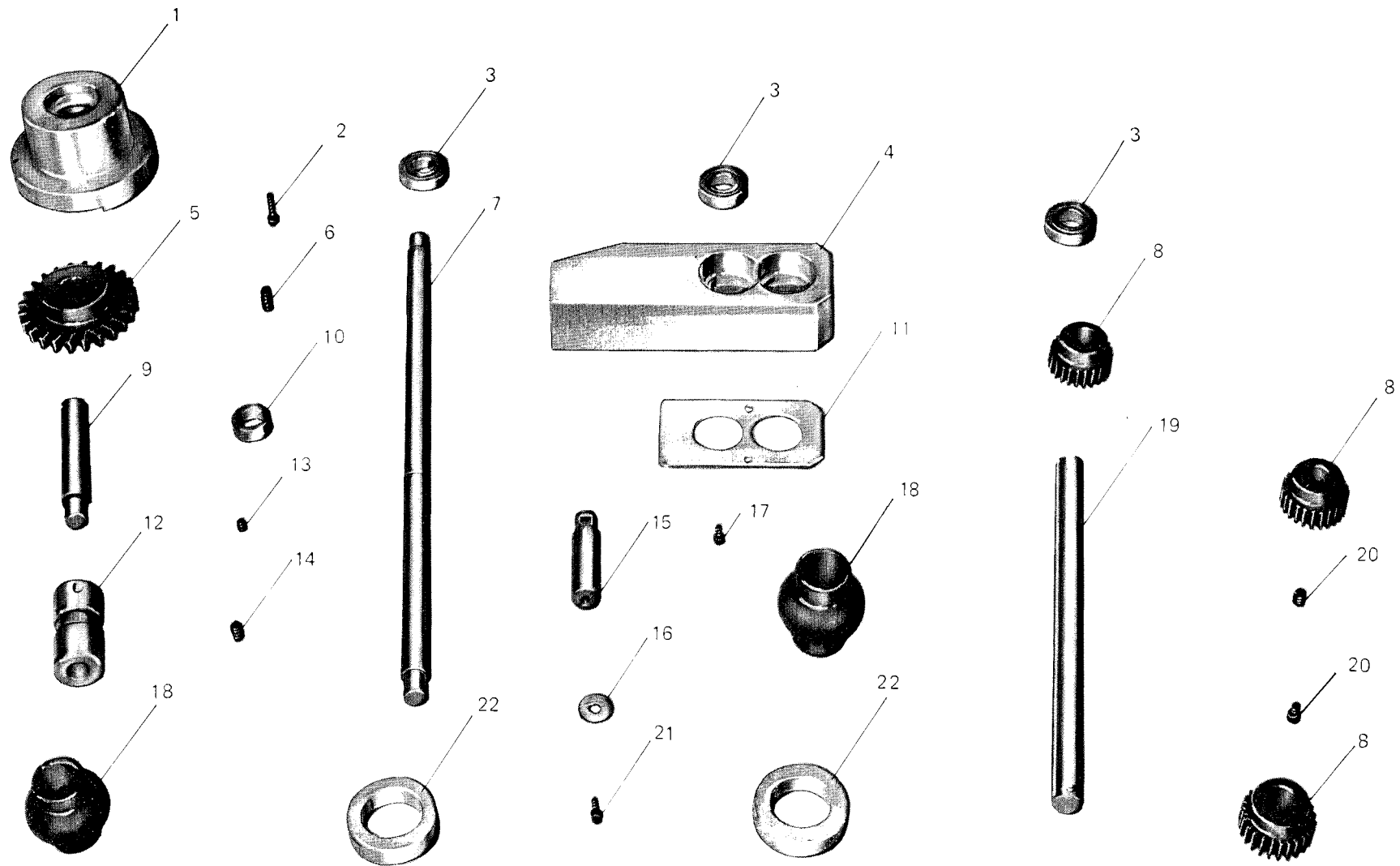
| Fig. N. Abb. N. | Part. N. Bestell N. Piece N. Pieza N. | Qt. Anzahl | DESCRIZIONE | DESCRIPTION | DESCRIPTION | BENENNUNG | DESCRIPCION |
|--------------------|--|---------------|--|-------------|-------------|-----------|-------------|
| 1 | RPS-964/340 | 1 | coperchio inferiore scatola | | | | |
| 2 | RPS-964/341 | 2 | coperchio cieco | | | | |
| 3 | RPS-964/343 | 1 | corteco | | | | |
| 4 | RPS-964/1D | 4 | cuscinetto | | | | |
| 5 | RPS-964/334 | 1 | scatola riduttore | | | | |
| 6 | RPS-964/335 | 1 | vite a 3 princ. | | | | |
| 7 | RPS-964/336 | 1 | corona per vite | | | | |
| 8 | RPS-964/346 | 3 | spina elastica $\emptyset 5 \times 20$ | | | | |
| 9 | RPS-964/005 | 3 | vite | | | | |
| 10 | RPS-964/018 | 31 | vite | | | | |
| 11 | RPS-964/342 | 1 | coperchio con foro per corteco | | | | |
| 12 | RPS-964/339 | 1 | coperchio superiore scatola | | | | |
| 13 | RPS-964/337 | 1 | albero per corona | | | | |
| 14 | RPS-964/347 | 1 | chiavetta per ing. usc. | | | | |



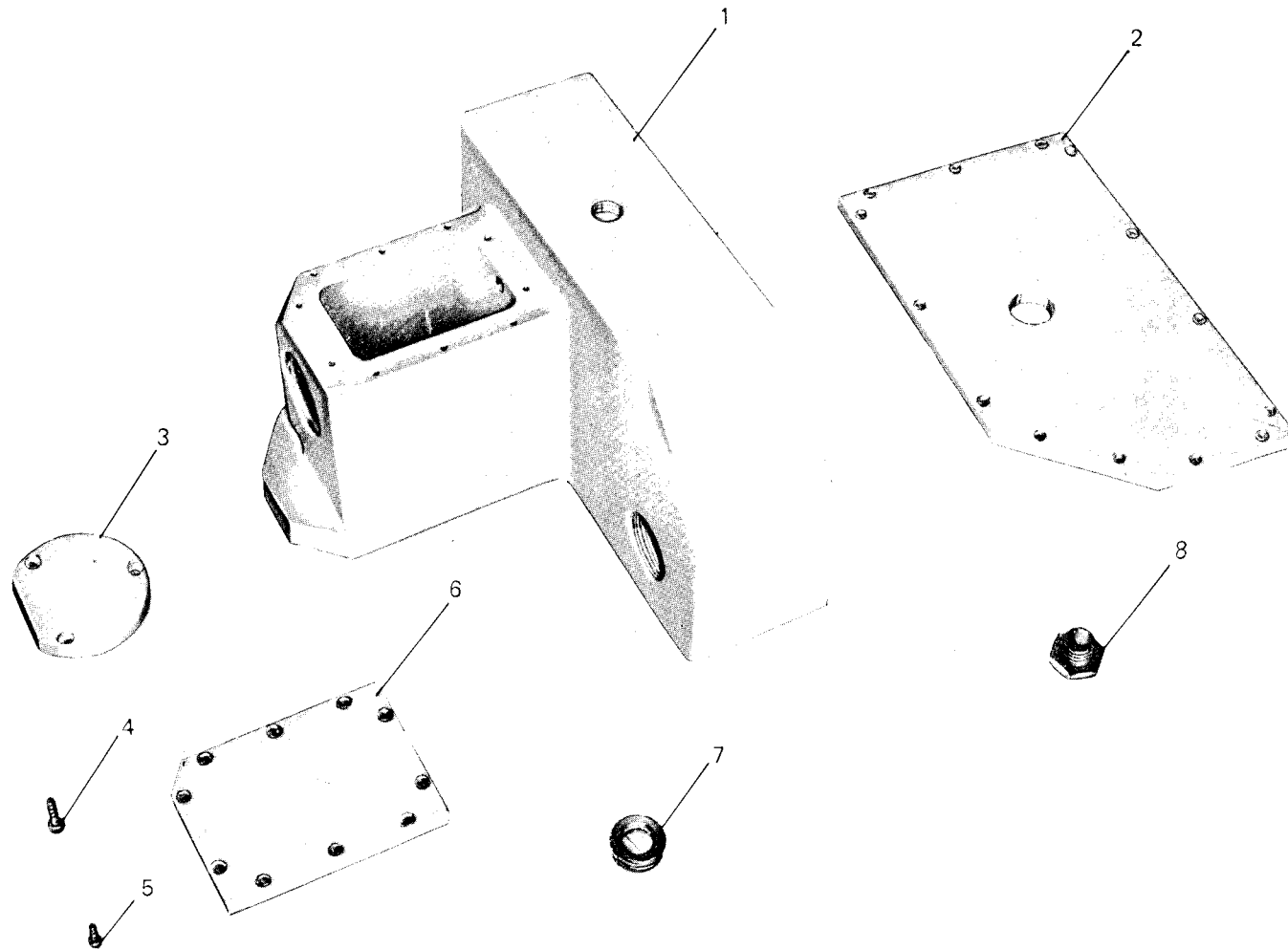
| Fig. N. Abb. N. | Part. N. Bestell N. Pieze N. Pieza N. | Qt. Anzahl | DESCRIZIONE | DESCRIPTION | DESCRIPTION | BENENNUNG | DESCRIPCION |
|--------------------|--|---------------|--|-------------|-------------|-----------|-------------|
| 1 | RPS-964/681 | 1 | supporto per riduttore | | | | |
| 2 | RPS-964/047 | 6 | vite TCE 5x30 | | | | |
| 3 | RPS-964/048 | 1 | vite TCE 6x20 | | | | |
| 4 | RPS-964/683 | 1 | rondella distanziale per puleggia | | | | |
| 5 | RPS-964/676 | 1 | puleggia variabile | | | | |
| 6 | RPS-964/675 | 1 | motore autofrenante 220/380 V - Hz 50 | | | | |
| 7 | RPS-964/682 | 1 | riparo per cinghia variatore | | | | |
| 8 | RPS-964/050 | 4 | dado 5M | | | | |
| 9 | RPS-964/677 | 1 | cinghia per variatore 8x28x900 | | | | |
| 10 | RPS-964/679 | 1 | squadretta per fissaggio staffa motore | | | | |
| 11 | RPS-964/049 | 2 | vite TCE 6x15 | | | | |
| 12 | RPS-964/678 | 1 | staffa per motore | | | | |
| 13 | RPS-964/046 | 2 | vite TE 8x30 | | | | |
| 14 | RPS-964/045 | 2 | vite TPS CE 8x20 | | | | |
| 15 | RPS-964/680 | 1 | staffa | | | | |



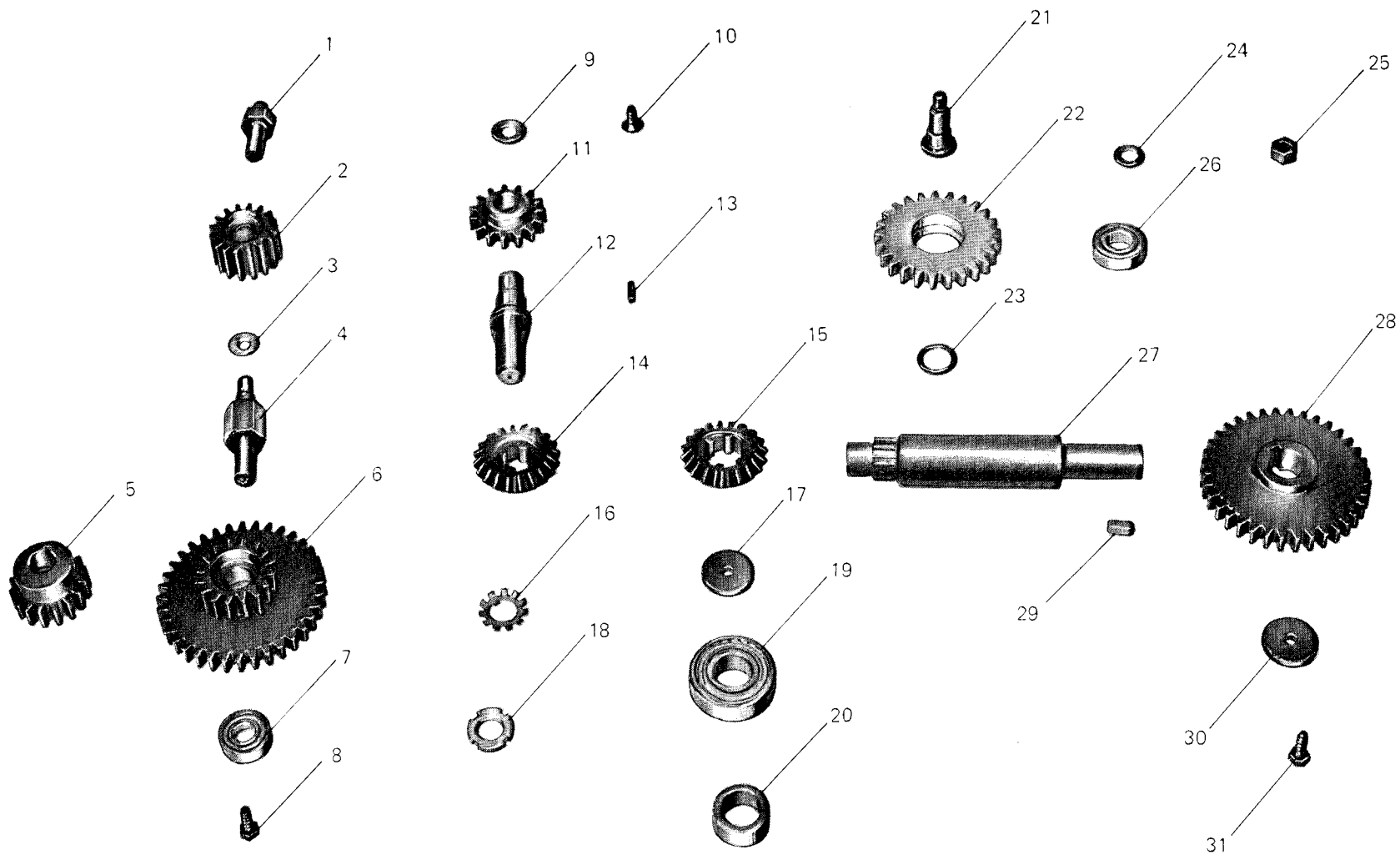
| Fig. N. Abb. N. | Part. N. Bestell N. Piece N. Pieza N. | Qt. Anzahl | DESCRIZIONE | DESCRIPTION | DESCRIPTION | BENENNUNG | DESCRIPCION |
|--------------------|--|---------------|--|-------------|-------------|-----------|-------------|
| 1 | RPS-964/781 | 1 | carter di protezione | | | | |
| 2 | RPS-964/782 | 1 | puleggia riduttore com. macchina | | | | |
| 3 | RPS-964/783 | 1 | cono espansivo per albero | | | | |
| 4 | RPS-964/782 | 1 | albero per puleggia riduttore | | | | |
| 5 | RPS-964/785 | 1 | rondella Ø 30x8 | | | | |
| 6 | RPS-964/784 | 1 | vite TCE 8x80 | | | | |
| 7 | RPS-964/017 | 4 | vite TCE 5x20 | | | | |
| 8 | RPS-964/789 | 2 | giunto Ø 20 | | | | |
| 9 | RPS-964/786 | 1 | chiavetta 6x30 | | | | |
| 10 | RPS-964/787 | 1 | chiavetta 6x20 | | | | |
| 11 | RPS-964/788 | 1 | albero di congiunzione per giunto Ø 20 | | | | |
| 12 | RPS-964/790 | 2 | copri giunto Ø 20 | | | | |
| 13 | RPS-964/794 | 2 | chiavetta 6x15 | | | | |
| 14 | RPS-964/793 | 1 | supporto | | | | |
| 15 | RPS-964-058 | 2 | vite TCE 4x10 | | | | |
| 16 | RPS-964/795 | 1 | carter | | | | |
| 17 | RPS-964/791 | 2 | anello per copri giunto Ø 20 | | | | |
| 18 | RPS-964-051 | 4 | vite TCE 4x25 | | | | |
| 19 | RPS-964/792 | 1 | staffa | | | | |
| 20 | RPS-964-801 | 1 | ingranaggio Z = 15M=3 | | | | |
| 21 | RPS-964-803 | 1 | anello distanziale | | | | |
| 22 | RPS-964-804 | 1 | albero | | | | |
| 23 | RPS-964/796 | 1 | dado 10M | | | | |
| 24 | RPS-964/797 | 1 | rondella Ø 10 | | | | |
| 25 | RPS-964/798 | 1 | rondella Ø 25x3x16 | | | | |
| 26 | RPS-964/799 | 1 | perno | | | | |
| 27 | RPS-964-800 | 1 | ingranaggio Z = 25M=3 | | | | |
| 28 | RPS-964-802 | 2 | vite TE 10Mx45 | | | | |
| 29 | RPS-964-017 | 1 | vite TCE 5x20 | | | | |
| 30 | RPS-964-805 | 1 | rondella Ø 20x3 | | | | |
| 31 | RPS-964-806 | 1 | chiavetta 6x15 | | | | |



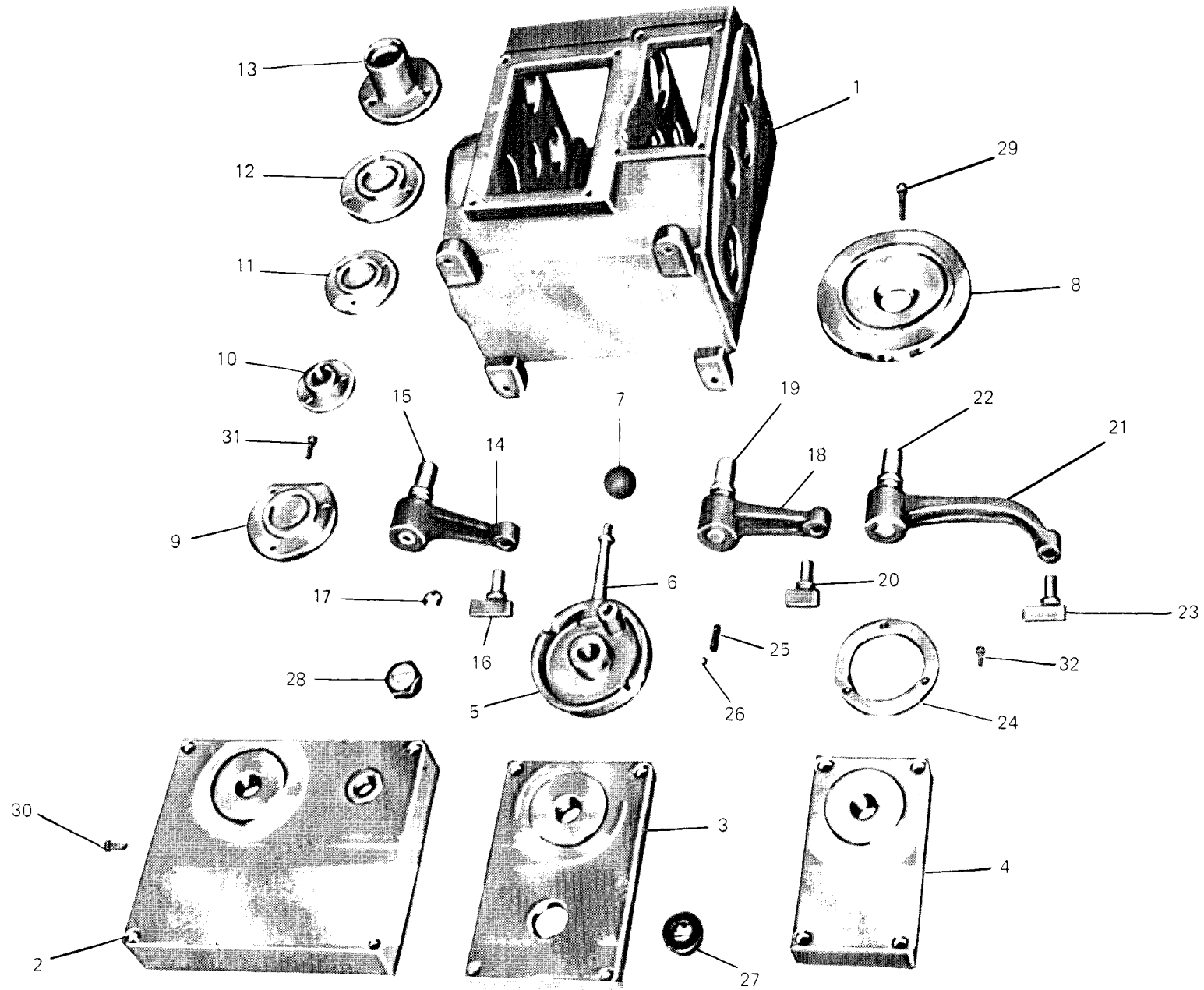
| Fig. N. Abb. N. | Part. N. Bestell N. Piece N. Pieza N. | Qt. Anzahl | DESCRIZIONE | DESCRIPTION | DESCRIPTION | BENENNUNG | DESCRIPCION |
|--------------------|--|---------------|------------------------------------|-------------|-------------|-----------|-------------|
| 1 | RPS-964/831 | 1 | supporto | | | | |
| 2 | RPS-964/060 | 3 | vite TCE 5x30 | | | | |
| 3 | RPS-964/836 | 3 | cuscinetto 17x35x10 | | | | |
| 4 | RPS-964/839 | 1 | supporto | | | | |
| 5 | RPS-964/832 | 1 | ingranaggio Z 24M3 | | | | |
| 6 | RPS-964/061 | 2 | grano TCE 8x15 | | | | |
| 7 | RPS-964/837 | 1 | albero di congiunzione giunto Ø 14 | | | | |
| 8 | RPS-964/843 | 3 | ingr. Z 24 | | | | |
| 9 | RPS-964/833 | 1 | albero Ø 17 | | | | |
| 10 | RPS-964/836 | 1 | anello distanziale | | | | |
| 11 | RPS-964/840 | 1 | carterino | | | | |
| 12 | RPS-964/834 | 2 | giunto Ø 14 | | | | |
| 13 | RPS-964/062 | 4 | grano TCE 8x8 | | | | |
| 14 | RPS-964/063 | 4 | grano TCE 8x10 | | | | |
| 15 | RPS-964/841 | 1 | albero | | | | |
| 16 | RPS-964/842 | 1 | rondella Ø 20 | | | | |
| 17 | RPS-964/058 | 2 | vite TCE I 4 x10 | | | | |
| 18 | RPS-964/835 | 2 | copri giunto | | | | |
| 19 | RPS-964/844 | 1 | albero | | | | |
| 20 | RPS-964/063 | 2 | grano TCE 8x8 | | | | |
| 21 | RPS-964/017 | 1 | vite TCE 5x20 | | | | |
| 22 | RPS-964/838 | 2 | anello di fermo copri giunto | | | | |



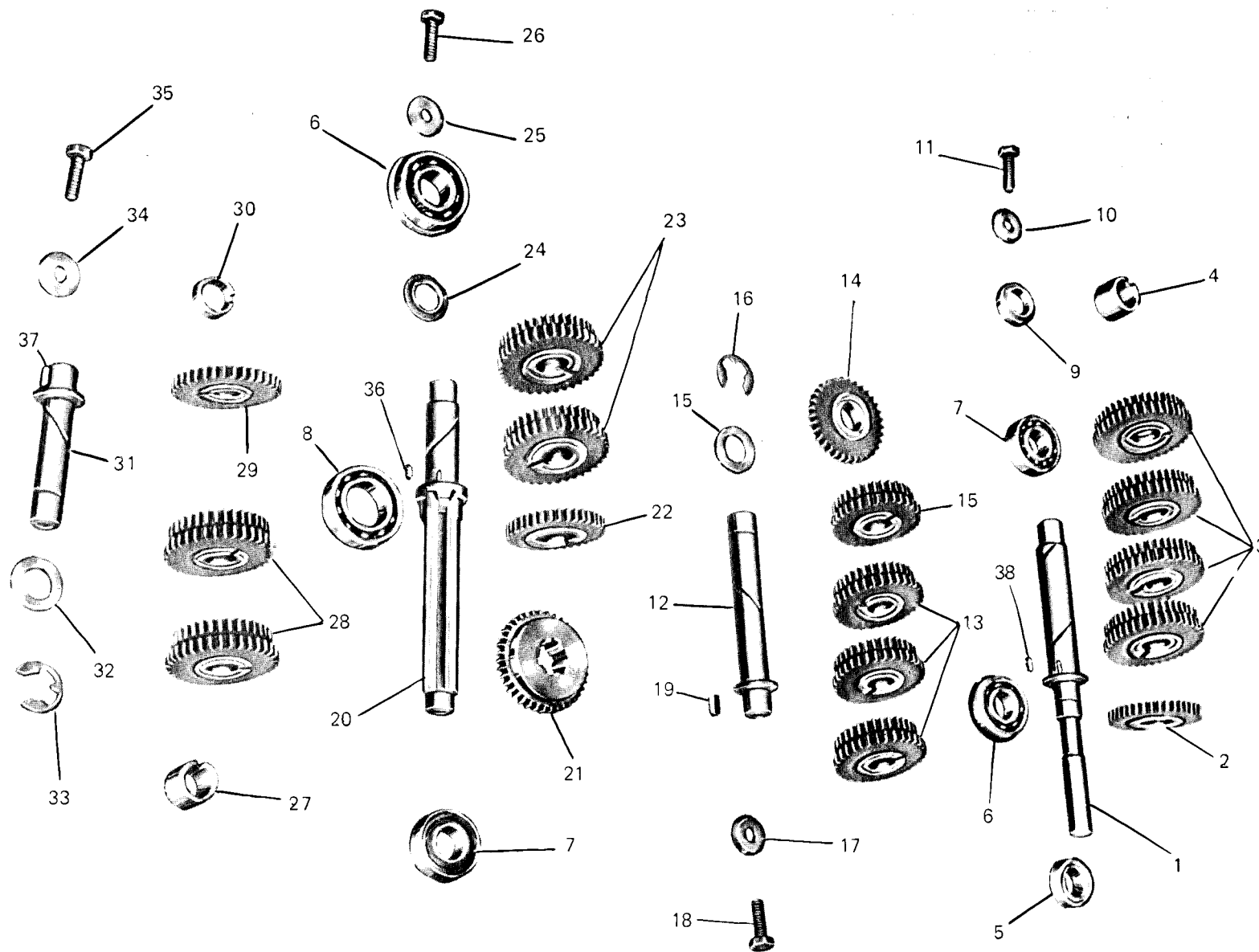
| Fig. N. Abb. N. | Part. N. Piese N. Bestell N. Pieza N. | Ct. Anzahl | DESCRIZIONE | DESCRIPTION | DESCRIPTION | BENENNUNG | DESCRIPCION |
|--------------------|--|---------------|-----------------------|-------------|-------------|-----------|-------------|
| 1 | RPS-964/846 | 1 | scatola | | | | |
| 2 | RPS-964/847 | 1 | coperchio per scatola | | | | |
| 3 | RPS-964/845 | 1 | coperchietto | | | | |
| 4 | RPS-964/017 | 3 | vite TCE 5x20 | | | | |
| 5 | RPS-964/059 | 24 | vite TCE 4x25 | | | | |
| 6 | RPS-964/848 | 1 | coperchio | | | | |
| 7 | RPS-964/849 | 1 | spia per livello olio | | | | |
| 8 | RPS-964/850 | 1 | tappo per olio 16 MB | | | | |



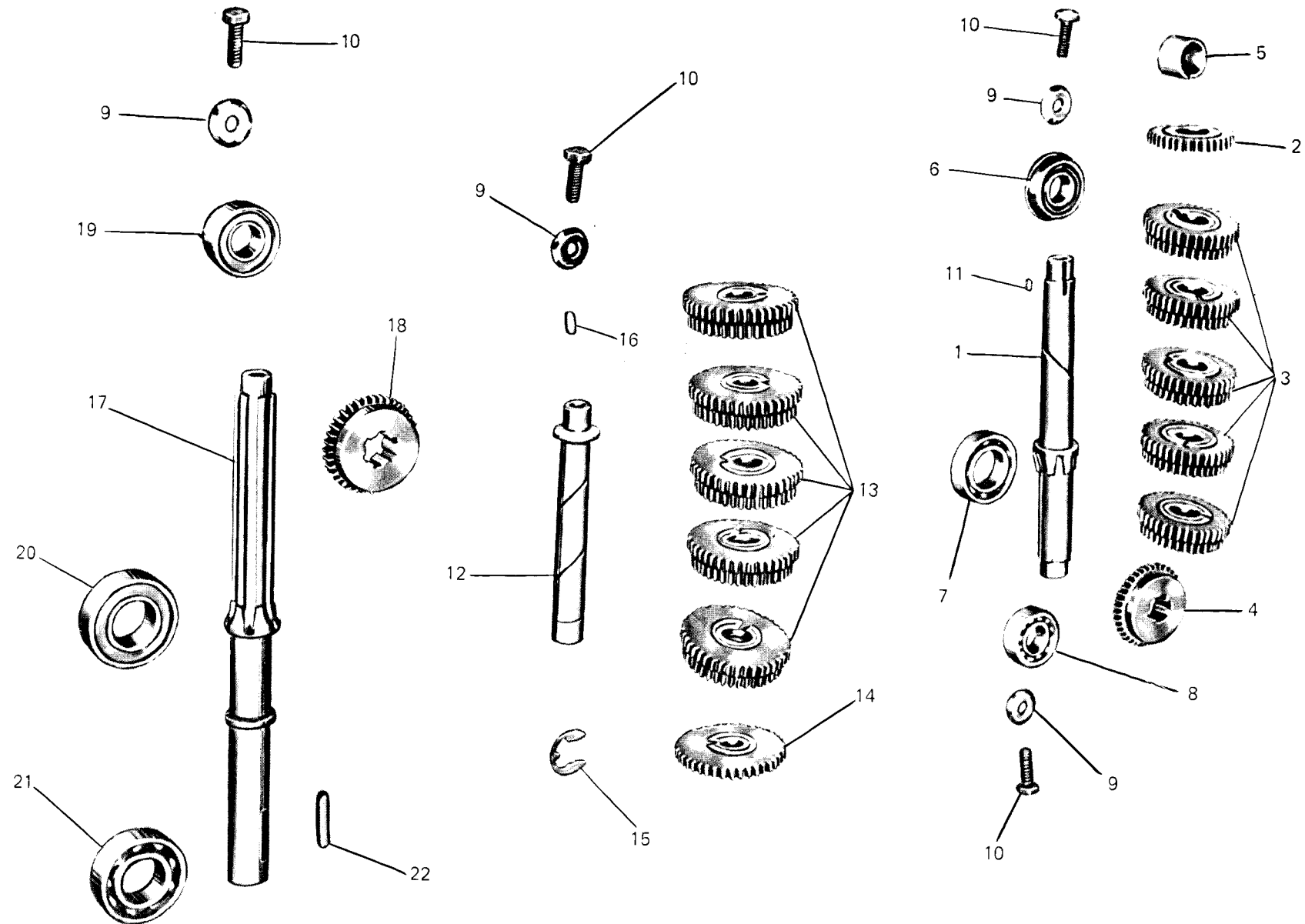
| Fig. N. Abb. N. | Part. N. Piecce N. Bestell N. Pieza N. | Qt. Anzahl | DESCRIZIONE | DESCRIPTION | DESCRIPTION | BENENNUNG | DESCRIPCION |
|--------------------|---|---------------|------------------------------------|-------------|-------------|-----------|-------------|
| 1 | RPS-964/852 | 1 | perno | | | | |
| 2 | RPS-964/882 | 1 | ingran. | | | | |
| 3 | RPS-964/853 | 1 | rondella Ø 12x3 | | | | |
| 4 | RPS-964/854 | 1 | perno | | | | |
| 5 | RPS-964/851 | 1 | ingr. per albero cambio 90R | | | | |
| 6 | RPS-964/855 | 1 | ingr. | | | | |
| 7 | RPS-964/856 | 2 | cuscinetto 12x28x8 zz | | | | |
| 8 | RPS-964/017 | 1 | vite TCE 5x20 | | | | |
| 9 | RPS-964/858 | 1 | rondella Ø 30x4 | | | | |
| 10 | RPS-964/064 | 1 | vite TPS CE 8x15 | | | | |
| 11 | RPS-964/859 | 1 | ingranaggio Z 15 | | | | |
| 12 | RPS-964/860 | 1 | perno | | | | |
| 13 | RPS-964/864 | 1 | chiavetta 6x15 | | | | |
| 14 | RPS-964/861 | 1 | ingr. conico con 6 alette nel foro | | | | |
| 15 | RPS-964/865 | 1 | ingr. conico con 4 alette nel foro | | | | |
| 16 | RPS-964/862 | 1 | rondella dentata | | | | |
| 17 | RPS-964/866 | 1 | rondella Ø 30x4 | | | | |
| 18 | RPS-964/863 | 1 | ghiera filettata 15 P1 | | | | |
| 19 | RPS-964/867 | 4 | cuscinetto 20x47x14 zz | | | | |
| 20 | RPS-964/868 | 1 | distanziale | | | | |
| 21 | RPS-964/869 | 1 | perno | | | | |
| 22 | RPS-964/870 | 1 | ingr. Z 25 | | | | |
| 23 | RPS-964/871 | 1 | anello distanziale | | | | |
| 24 | RPS-964/874 | 1 | rondella Ø 10 | | | | |
| 25 | RPS-964/875 | 1 | dado 10M | | | | |
| 26 | RPS-964/876 | 1 | cuscinetto 17x35x10zz | | | | |
| 27 | RPS-964/872 | 1 | albero | | | | |
| 28 | RPS-964/877 | 1 | ingranaggio | | | | |
| 29 | RPS-964/873 | 1 | chiavetta 6x20 | | | | |
| 30 | RPS-964/878 | 1 | rondella Ø 30x4 | | | | |
| 31 | RPS-964/017 | 1 | vite TCE 5x20 | | | | |



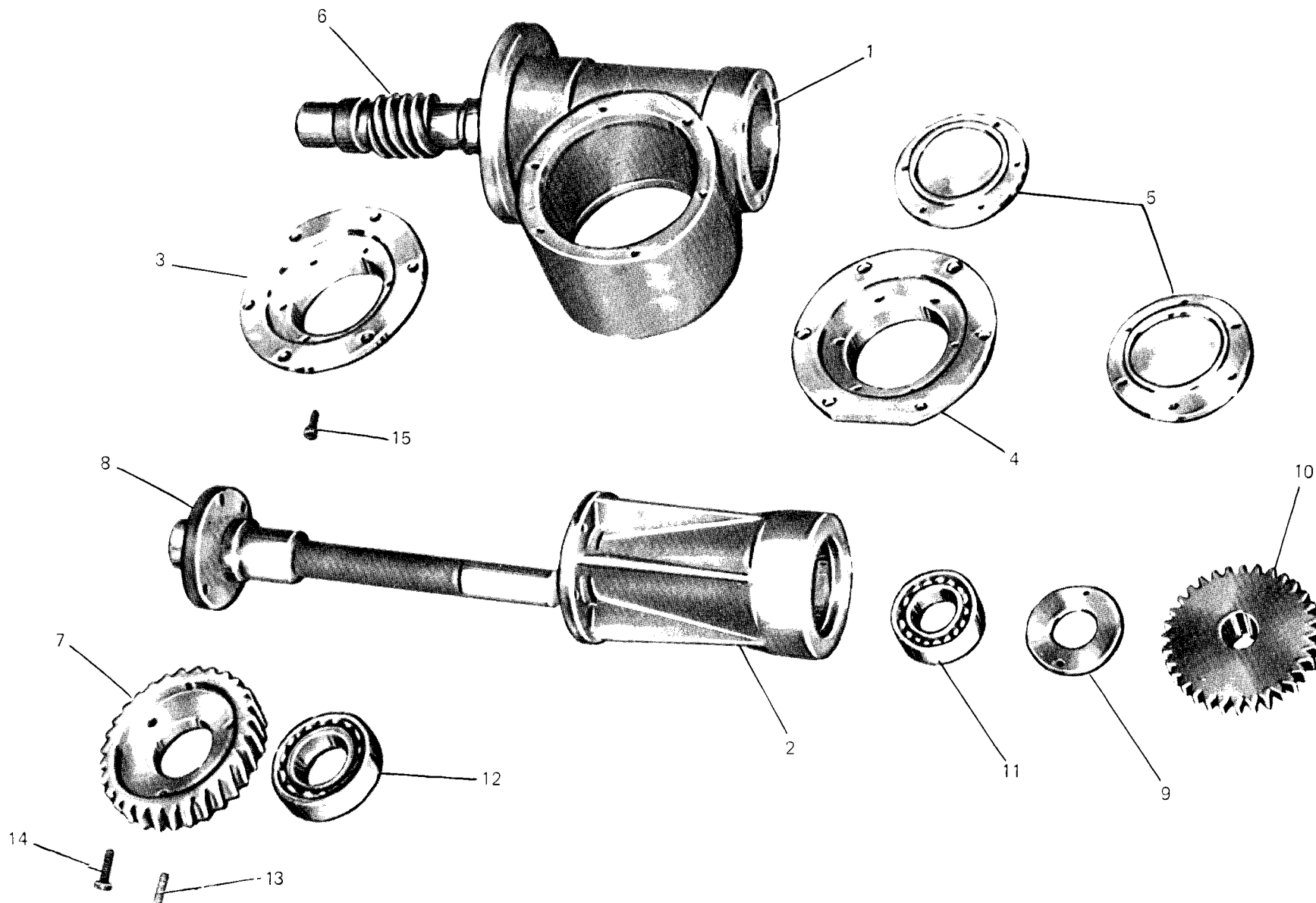
| Fig. N. Abb. N. | Part. N. Bestell N. Piece N. Pieza N. | Qt. Anzahl | DESCRIZIONE | DESCRIPTION | DESCRIPTION | BENENNUNG | DESCRIPCION |
|--------------------|--|---------------|--------------------------------------|-------------|-------------|-----------|-------------|
| 1 | RPS-964/438 | 1 | scatola cambio 90 MAR | | | | |
| 2 | RPS-964/439 | 1 | coperchio superiore | | | | |
| 3 | RPS-964/440 | 1 | coperchio posteriore sinistro | | | | |
| 4 | RPS-964/441 | 1 | coperchio posteriore destro | | | | |
| 5 | RPS-964/442 | 3 | volantino | | | | |
| 6 | RPS-964/443 | 3 | maniglia per volantino | | | | |
| 7 | RPS-964/444 | 3 | pomolo | | | | |
| 8 | RPS-964/445 | 1 | coperchio attacco riduttore | | | | |
| 9 | RPS-964/446 | 1 | coperchio | | | | |
| 10 | RPS-964/447 | 3 | coperchio | | | | |
| 11 | RPS-964/448 | 4 | coperchio | | | | |
| 12 | RPS-964/449 | 3 | coperchio | | | | |
| 13 | RPS-964/450 | 1 | coperchio con mozzo per att. | | | | |
| 14 | RPS-964/451 | 1 | leva superiore | | | | |
| 15 | RPS-964/452 | 1 | perno per leva superiore | | | | |
| 16 | RPS-964/453 | 1 | pattino superiore | | | | |
| 17 | RPS-964/454 | 1 | anello di fermo patt. | | | | |
| 18 | RPS-964/455 | 1 | leva posteriore destra | | | | |
| 19 | RPS-964/456 | 1 | perno per leva posteriore destra | | | | |
| 20 | RPS-964/457 | 1 | pattino per leva post. destra | | | | |
| 21 | RPS-964/458 | 1 | leva posteriore sinistra | | | | |
| 22 | RPS-964/459 | 1 | perno per leva posteriore sinistra | | | | |
| 23 | RPS-964/460 | 1 | pattino per leva posteriore sinistra | | | | |
| 24 | RPS-964/461 | 3 | disco graduato | | | | |
| 25 | RPS-964/462 | 3 | molla | | | | |
| 26 | RPS-964/463 | 3 | sfera | | | | |
| 27 | RPS-964/464 | 1 | spia per olio | | | | |
| 28 | RPS-964/465 | 2 | tappo per olio | | | | |
| 29 | RPS-964/005 | 3 | vite | | | | |
| 30 | RPS-964/008 | 12 | vite | | | | |
| 31 | RPS-964/018 | 27 | vite | | | | |
| 32 | RPS-964/042 | 9 | vite | | | | |



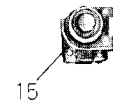
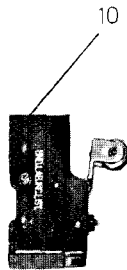
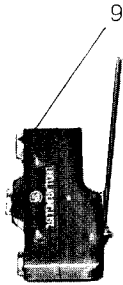
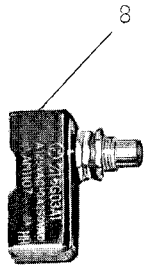
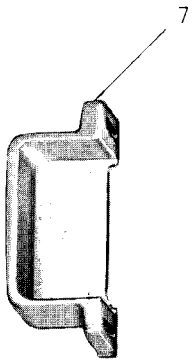
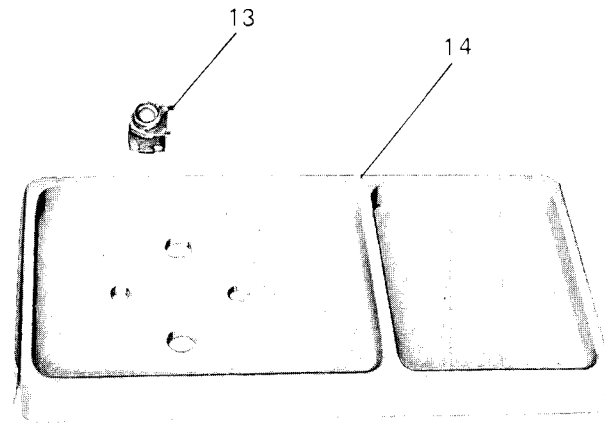
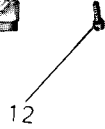
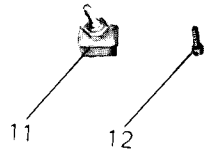
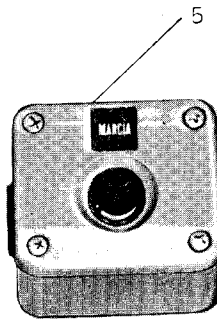
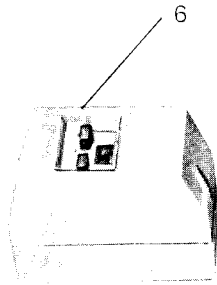
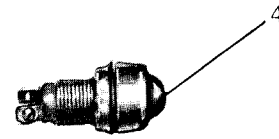
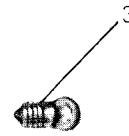
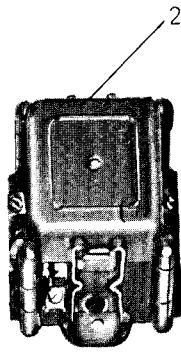
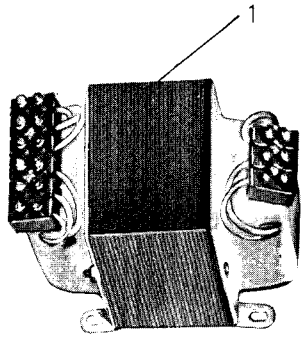
| Fig. N. Abb. N. | Part. N. Bestell N. Piece N. Pieza N. | Qt. Anzahl | DESCRIZIONE | DESCRIPTION | DESCRIPTION | BENENNUNG | DESCRIPCION |
|--------------------|--|---------------|---------------------------|-------------|-------------|-----------|-------------|
| 1 | RPS-964/466 | 1 | albero asse I | | | | |
| 2 | RPS-964/467 | 1 | ingranaggio Z = 39 | | | | |
| 3 | RPS-964/468 | 4 | ingranaggio Z = 38 Z = 39 | | | | |
| 4 | RPS-964/469 | 10 | bussola bronzo | | | | |
| 5 | RPS-964/1N | 1 | cuscinetto | | | | |
| 6 | RPS-964/2L | 2 | cuscinetto | | | | |
| 7 | RPS-964/1L | 2 | cuscinetto | | | | |
| 8 | RPS-964/2G | 1 | cuscinetto | | | | |
| 9 | RPS-964/470 | 1 | anello di rasamento | | | | |
| 10 | RPS-964/471 | 1 | ranella | | | | |
| 11 | RPS-964/043 | 1 | vite | | | | |
| 12 | RPS-964/472 | 1 | albero asse II | | | | |
| 13 | RPS-964/473 | 4 | ingranaggio Z = 33 Z = 33 | | | | |
| 14 | RPS-964/474 | 1 | ingranaggio Z = 33 | | | | |
| 15 | RPS-964/475 | 1 | anello di rasamento | | | | |
| 16 | RPS-964/476 | 1 | anelle Seeger | | | | |
| 17 | RPS-964/477 | 1 | ranella | | | | |
| 18 | RPS-964/043 | 1 | vite | | | | |
| 19 | RPS-964/478 | 1 | chiavetta | | | | |
| 20 | RPS-964/479 | 1 | albero asse III | | | | |
| 21 | RPS-964/480 | 1 | ingranaggio mobili Z = 39 | | | | |
| 22 | RPS-964/481 | 1 | ingranaggio fisso Z = 37 | | | | |
| 23 | RPS-964/482 | 2 | ingranaggio Z = 36 - 37 | | | | |
| 24 | RPS-964/483 | 1 | anello di rasamento | | | | |
| 25 | RPS-964/484 | 1 | ranella | | | | |
| 26 | RPS-964/043 | 1 | vite | | | | |
| 27 | RPS-964/484 | 2 | bussola bronzo | | | | |
| 28 | RPS-964/485 | 2 | ingranaggio Z = 35 - 34 | | | | |
| 29 | RPS-964/486 | 1 | ingranaggio Z = 35 | | | | |
| 30 | RPS-964/487 | 1 | bussola bronzo | | | | |
| 31 | RPS-964/488 | 1 | albero asse IV | | | | |
| 32 | RPS-964/489 | 1 | anello di rasamento | | | | |
| 33 | RPS-964/490 | 1 | anello Seeger | | | | |
| 34 | RPS-964/491 | 1 | ranella | | | | |
| 35 | RPS-964/043 | 1 | vite | | | | |
| 36 | RPS-964/492 | 2 | chiavetta | | | | |
| 37 | RPS-964/493 | 1 | chiavetta | | | | |
| 38 | RPS-964/494 | 2 | chiavetta | | | | |



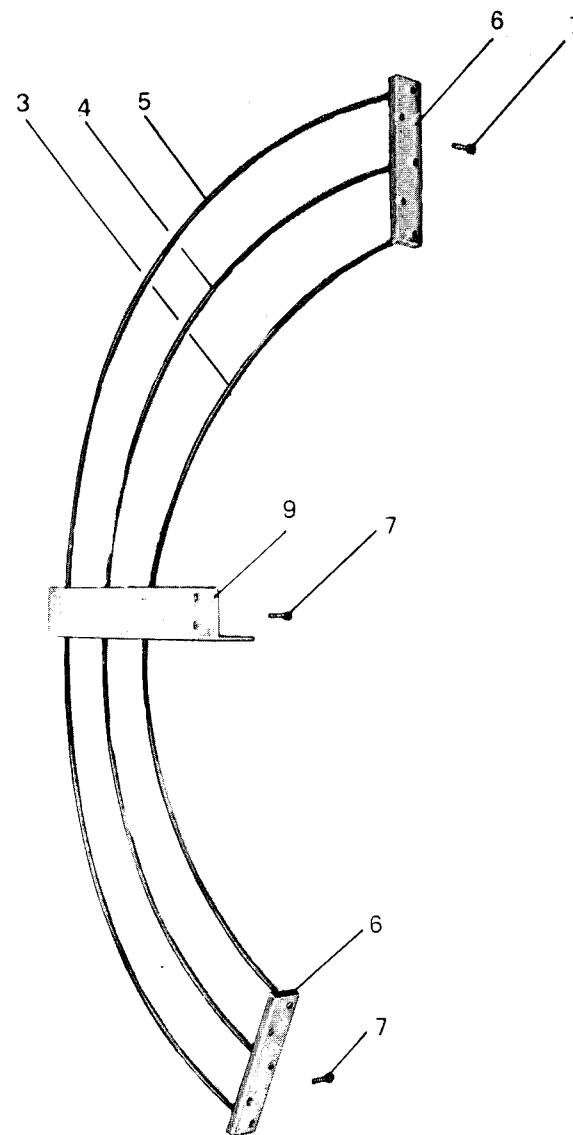
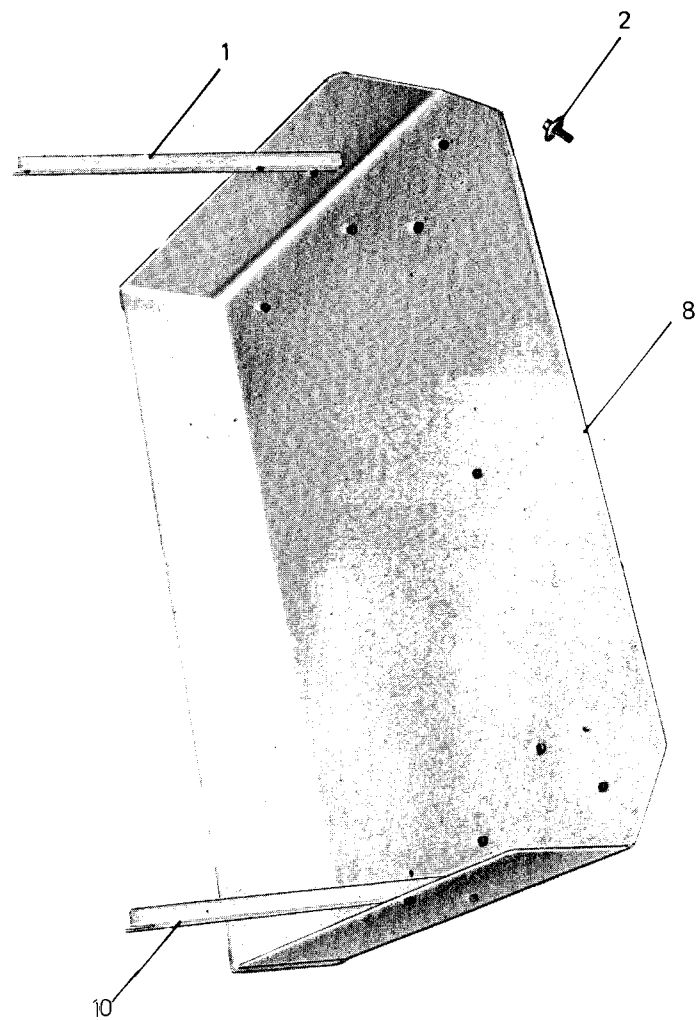
| Fig. N. Abb. N. | Part. N. Bestell N. Piece N. Pieza N. | Qt. Anzahl | DESCRIZIONE | DESCRIPTION | DESCRIPTION | BENENNUNG | DESCRIPCION |
|--------------------|--|---------------|---------------------------|-------------|-------------|-----------|-------------|
| 1 | RPS-964/495 | 1 | albero asse V | | | | |
| 2 | RPS-964/496 | 1 | ingranaggio Z = 36 | | | | |
| 3 | RPS-964/497 | 5 | ingranaggio Z = 36-36 | | | | |
| 4 | RPS-964/498 | 1 | ingranaggio Z = 37 | | | | |
| 5 | RPS-964/499 | 5 | bussola bronzo | | | | |
| 6 | RPS-964/2L | 1 | cuscinetto | | | | |
| 7 | RPS-964/2G | 1 | cuscinetto | | | | |
| 8 | RPS-964/1L | 1 | cuscinetto | | | | |
| 9 | RPS-964/500 | 4 | ranella | | | | |
| 10 | RPS-964/043 | 4 | vite | | | | |
| 11 | RPS-964/501 | 2 | chiavetta | | | | |
| 12 | RPS-964/502 | 1 | albero asse VI | | | | |
| 13 | RPS-964/503 | 5 | ingranaggio Z = 39-40 | | | | |
| 14 | RPS-964/504 | 1 | ingranaggio Z = 40 | | | | |
| 15 | RPS-964/505 | 1 | anello Seeger | | | | |
| 16 | RPS-964/506 | 1 | chiavetta | | | | |
| 17 | RPS-964/507 | 1 | albero asse VII | | | | |
| 18 | RPS-964/508 | 1 | ingranaggio Z = 36 mobile | | | | |
| 19 | RPS-964/1L | 1 | cuscinetto | | | | |
| 20 | RPS-964/2G | 1 | cuscinetto | | | | |
| 21 | RPS-964/1F | 1 | cuscinetto | | | | |
| 22 | RPS-964/509 | 1 | chiavetta | | | | |



| Fig. N. Abb. N. | Part. N. Bestell N. Piece N. Pieza N. | Qt. Anzahl | DESCRIZIONE | DESCRIPTION | DESCRIPTION | BENENNUNG | DESCRIPCION |
|--------------------|--|---------------|--------------------------------|-------------|-------------|-----------|-------------|
| 1 | RPS-964/510 | 1 | scatola riduttore | | | | |
| 2 | RPS-964/511 | 1 | canotto riduttore | | | | |
| 3 | RPS-964/512 | 1 | coperchio superiore | | | | |
| 4 | RPS-964/513 | 1 | coperchio inferiore | | | | |
| 5 | RPS-964/514 | 2 | coperchi ciechi | | | | |
| 6 | RPS-964/515 | 1 | vite senza fine 3 pr. | | | | |
| 7 | RPS-964/516 | 1 | corona per vite | | | | |
| 8 | RPS-964/517 | 1 | albero di uscita | | | | |
| 9 | RPS-964/518 | 1 | coperchio filettato | | | | |
| 10 | RPS-964/519 | 1 | ingranaggio uscita | | | | |
| 11 | RPS-964/1F | 1 | cuscinetto | | | | |
| 12 | RPS-964/1D | 3 | cuscinetto | | | | |
| 13 | RPS-964/520 | 3 | spina elastica diametro 5 x 20 | | | | |
| 14 | RPS-964/005 | 3 | vite | | | | |
| 15 | RPS-964/018 | 36 | vite | | | | |



| Fig. N. Abb. N. | Part. N. Piec. N. Bestell N. Pieza N. | Qt. Anzahl | DESCRIZIONE | DESCRIPTION | DESCRIPTION | BENENNUNG | DESCRIPCION |
|--------------------|--|---------------|-------------------------------|-------------|-------------|-----------|-------------|
| 1 | RPS-964/603 | 1 | trasformatore 30W | | | | |
| 2 | RPS-964/604 | 1 | teleuttore 24V - TG-8 | | | | |
| 3 | RPS-964/602 | 1 | lampada 24V | | | | |
| 4 | RPS-964/601 | 1 | lampada spia | | | | |
| 5 | RPS-964/606 | 1 | pulsante comando manuale | | | | |
| 6 | RPS-964/685 | 1 | interruttore generale | | | | |
| 7 | RPS-964/607 | 1 | scatola di protezione micro | | | | |
| 8 | RPS-964/608 | 1 | microinterruttore a bottone | | | | |
| 9 | RPS-964/609 | 1 | micro con levetta | | | | |
| 10 | RPS-964/610 | 1 | micro con rotella | | | | |
| 11 | RPS-964/688 | 1 | deviatore SI NO automatico | | | | |
| 12 | RPS-964/017 | 4 | vite TCE 5x20 | | | | |
| 13 | RPS-964/686 | 1 | interruttore pulsante arresto | | | | |
| 14 | RPS-964/684 | 1 | piastra per com. elettrici | | | | |
| 15 | RPS-964/687 | 1 | interruttore pulsante marcia | | | | |



| Fig. N. Abb. N. | Part. N. Piec. N. Bestell N. Pieza N. | Qt. Anzahl | DESCRIZIONE | DESCRIPTION | DESCRIPTION | BENENNUNG | DESCRIPCION |
|--------------------|--|---------------|--------------------------------|-------------|-------------|-----------|-------------|
| 1 | RPS-964/691 | 1 | sostegno barra destro | | | | |
| 2 | RPS-964/051 | 2 | vite TCE 8x20 | | | | |
| 3 | RPS-964/694 | 1 | tondino di protezione interno | | | | |
| 4 | RPS-964/693 | 1 | tondino di protezione centrale | | | | |
| 5 | RPS-964/692 | 1 | tondino di protezione esterno | | | | |
| 6 | RPS-964/695 | 2 | supporto esterno per tondini | | | | |
| 7 | RPS-964/017 | 4 | vite TCE 5 x 20 | | | | |
| 8 | RPS-964/689 | 1 | cestone per tessuto in falda | | | | |
| 9 | RPS-964/696 | 1 | supporto centrale per tondini | | | | |
| 10 | RPS-964/690 | 1 | sostegno barra sinistro | | | | |