

Rimoldi

CATALOGO PEZZI DI RICAMBIO
SPARE PARTS CATALOGUE
CATALOGUE RECHANGES
ERSATZTEILELISTE

EPS 982-983

n.232

652891080

UFFICIO CATALOGHI 3/80

EPS 982

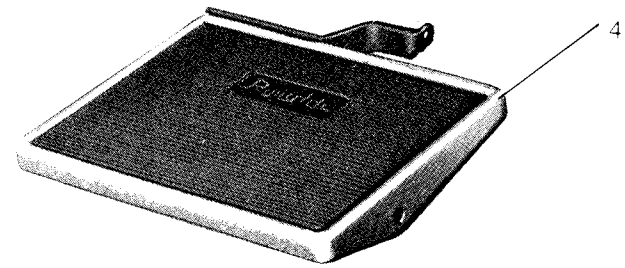
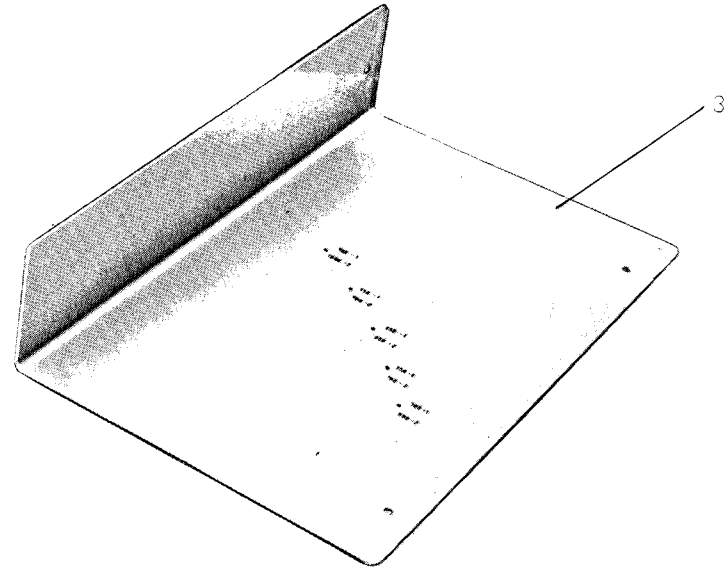
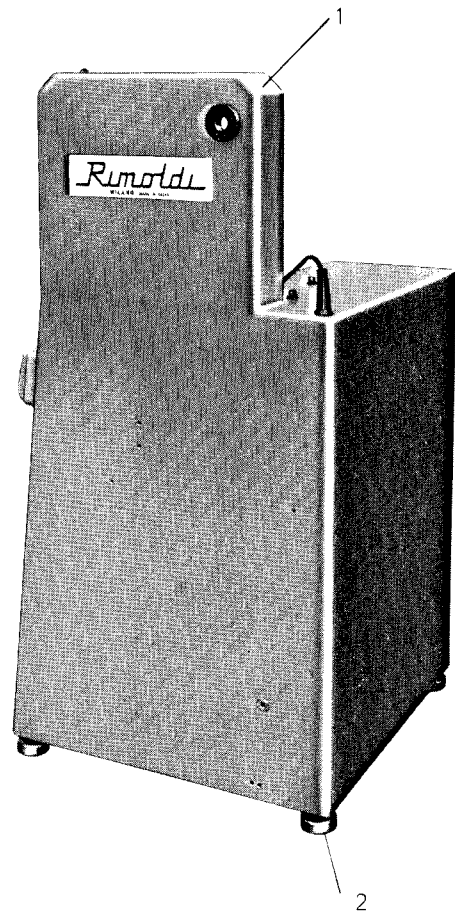


Fig. N. Abb. N.	Part. N. Piese N. Bestell N. Pieza N.	Qt. Anzahl	DESCRIZIONE	DESCRIPTION	DESCRIPTION	BENENNUNG	DESCRIPCION
1	RPS-982/101	1	base				
2	RPS-982/102	4	pedini regolabili				
3	RPS-982/103	1	carter				
4	RPS-982/104	1	pedalina				

EPS 982

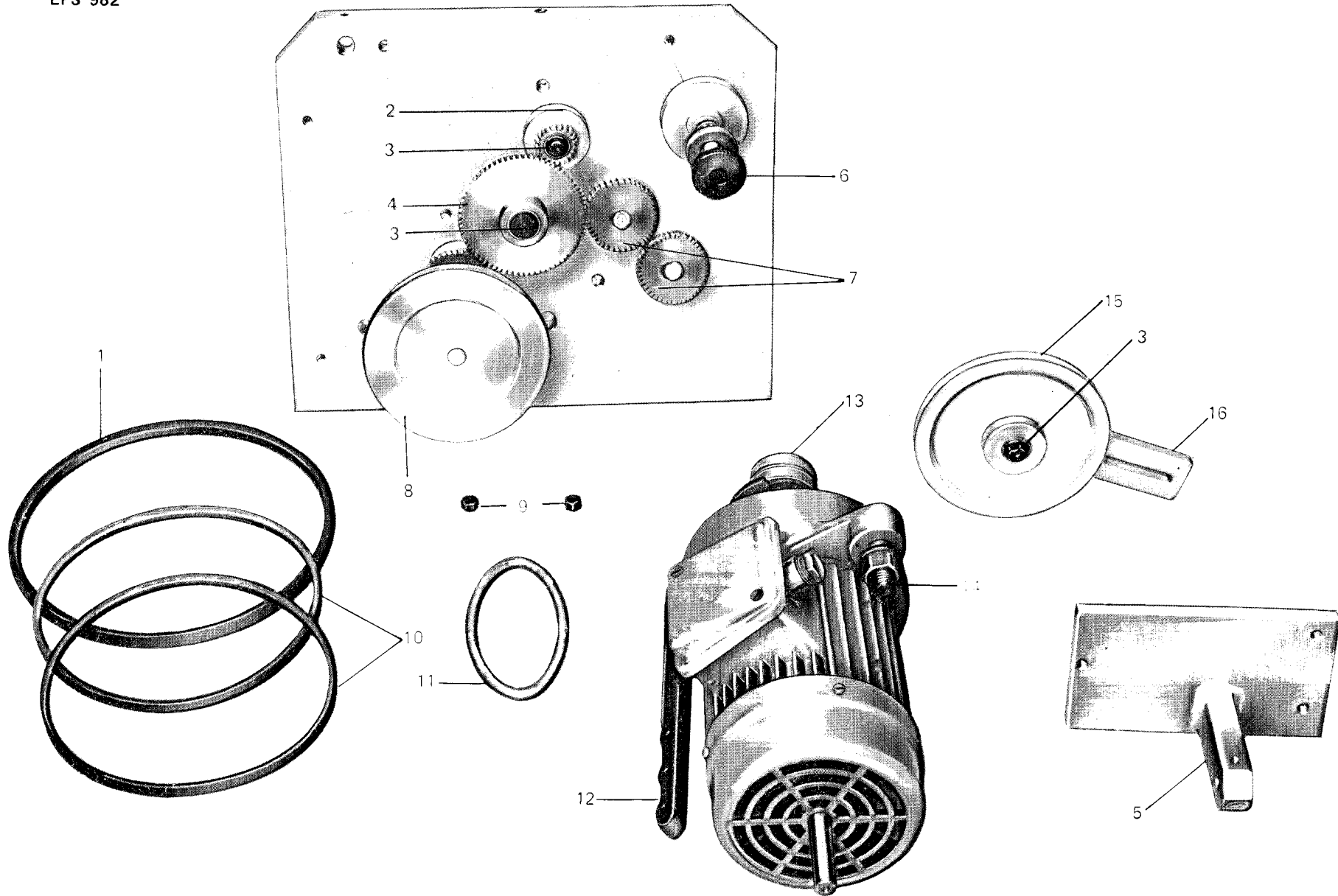


Fig. N. Abb. N.	Part. N. Bestell N. Piece N. Pieza N.	Qt. Anzahl	DESCRIZIONE	DESCRIPTION	DESCRIPTION	BENENNUNG	DESCRIPCION
1	RPS-982/105	1	cinghia A32 (comando variatore)				
2	RPS-982/106	1	puleggia con ingranaggio (variatore)				
3	RPS-982/107	6	cuscinetto 8x22x7 (608.2Z)				
4	RPS-982/108	1	ingranaggio intermedio				
5	RPS-982/109	1	supporto motore				
6	RPS-982/110	1	ghiera di regolazione				
7	RPS-982/111	2	ingranaggio (coltelli)				
8	RPS-982/112	1	puleggia				
9	RPS-982/113	2	dado M8				
10	RPS-982/114	2	cinghia Z25				
11	RPS-982/115	1	cinghia elastica Ø 8x390				
12	RPS-982/116	1	motore completo				
13	RPS-982/117	1	puleggia				
14	RPS-982/118	1	perno				
15	RPS-982/119	1	puleggia intermedia				
16	RPS-982/120	1	staffa				

EPS 982

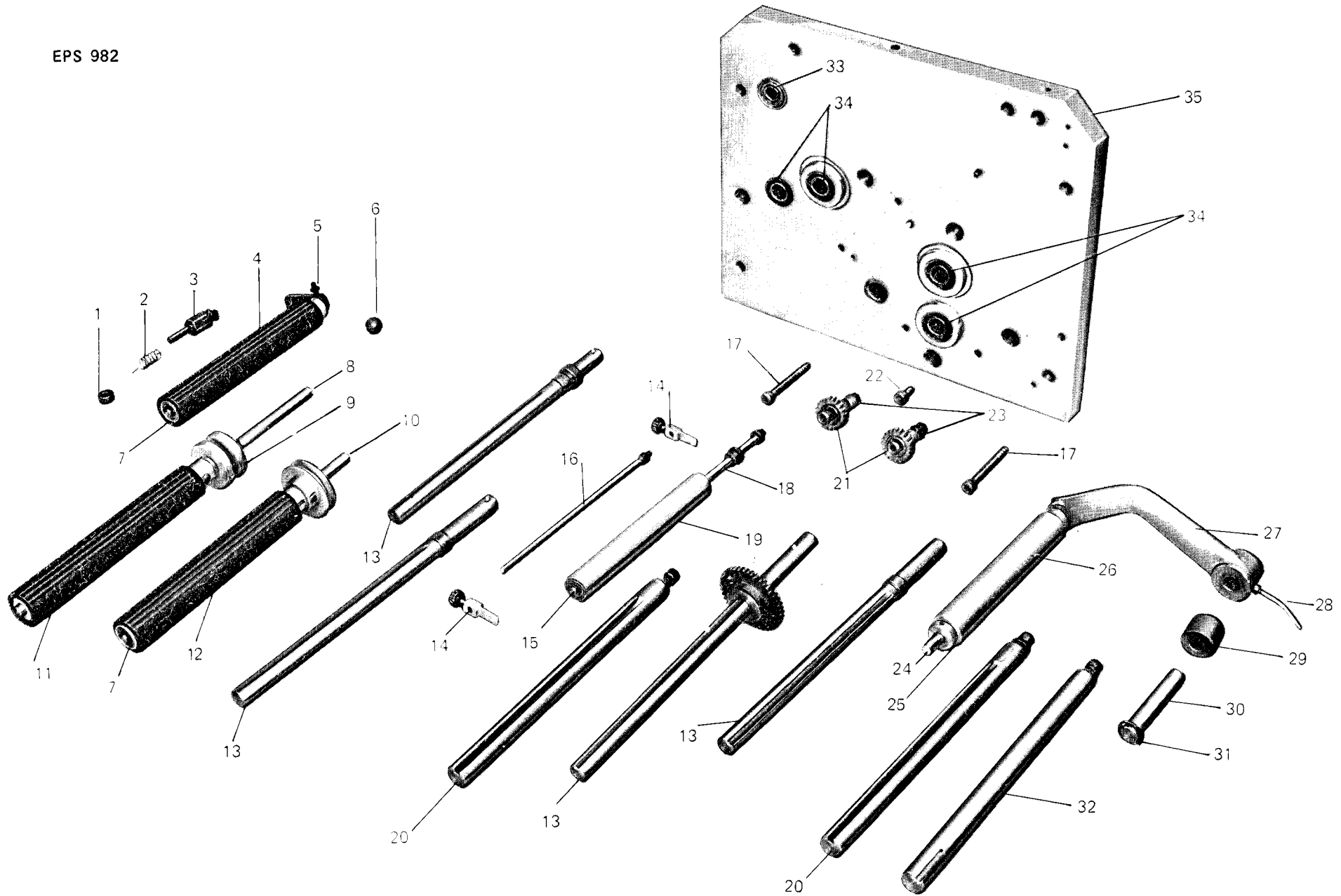


Fig. N. Abb. N.	Part. N. Bestell N. Piec N. Pieza N.	Qt. Anzahl	DESCRIZIONE	DESCRIPTION	DESCRIPTION	BENENNUNG	DESCRIPCION
1	RPS-982/121	1	anello				
2	RPS-982/122	1	molla				
3	RPS-982/123	1	perno				
4	RPS-982/124	1	rullo				
5	RPS-982/125	1	porta rullo				
6	RPS-982/126	1	pomolo				
7	RPS-982/107	3	cuscinetto 8x22x7 (608.2Z)				
8	RPS-982/127	1	perno				
9	RPS-982/128	2	semipuleggia				
10	RPS-982/129	1	perno				
11	RPS-982/130	1	rullo trascinatore				
12	RPS-982/131	1	rullo con puleggia				
13	RPS-982/132	4	perno				
14	RPS-982/133	2	distanziatori				
15	RPS-982/107	2	cuscinetto 8x22x7 (608.2Z)				
16	RPS-982/134	1	perno				
17	RPS-982/135	2	vite TCEI - M8x80				
18	RPS-982/136	1	perno				
19	RPS-982/137	1	rullo				
20	RPS-982/138	2	perno				
21	RPS-982/139	2	ingranaggi				
22	RPS-982/140	1	vite TCEI - M8x15				
23	RPS-982/141	2	perno				
24	RPS-982/142	1	perno				
25	RPS-982/143	1	anello				
26	RPS-982/144	1	rullo				
27	RPS-982/145	1	leva				
28	RPS-982/146	1	leva arresto				
29	RPS-982/147	1	distanziale				
30	RPS-982/148	1	perno				
31	RPS-982/149	1	anello di tenuta				
32	RPS-982/150	1	perno				
33	RPS-982/151	2	cuscinetto 12x32x10 (6201.2Z)				
34	RPS-982/152	8	cuscinetto 17x35x10 (6003.2Z)				
35	RPS-982/153	1	piastra				

EPS 982

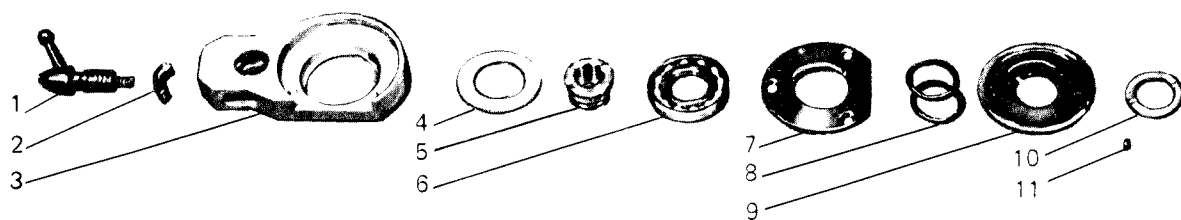
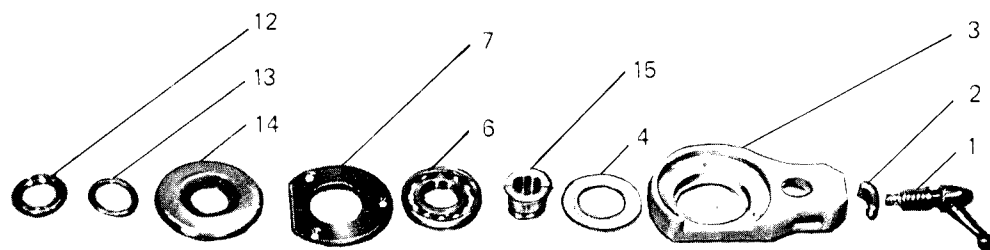


Fig. N. Abb. N.	Part. N. Piec. N. Bestell N. Pieza N.	Ct. Anzahl	DESCRIZIONE	DESCRIPTION	DESCRIPTION	BENENNUNG	DESCRIPCION
★	RPS-G969/364	1	gruppo coltello fisso	immovable knife group			
●	RPS-G969/363	1	gruppo coltello oscillante	knife group	groupe couteau fixe		
1	RPS-969/346	2	maniglia di bloccaggio	lever	groupe couteau		
2	RPS-969/347	2	settore	sector	levier		
3	RPS-969/348	2	porta coltello oscillante	knife holder	secteur		
4	RPS-969/358	2	anello posteriore.	rear ring	porte couteau		
5	RPS-969/359	1	bussola per coltello oscill.	bush	anneau arrière		
6	RPS-969/360	2	cuscinetto 25x47x8	bearing	bague		
7	RPS-969/361	2	coperchietto	cover	coussinet		
8	RPS-969/362	2	anello	ring	couvercle		
9	RPS-969/363	1	coltello oscillante	knife	anneau		
10	RPS-969/365	1	ghiera filettata	ring nut	couteau		
11	RPS-969/368	1	spina	pin	collier		
12	RPS-969/366	1	ghiera filettata	ring nut	goupille		
13	RPS-969/367	1	distanziale per coltello fisso	spacer	collier		
14	RPS-969/364	1	coltello fisso	immovable knife	entretoise		
15	RPS-969/359/A	1	bussola per coltello fisso	bush	couteau fixe		
					bague		

EPS 982

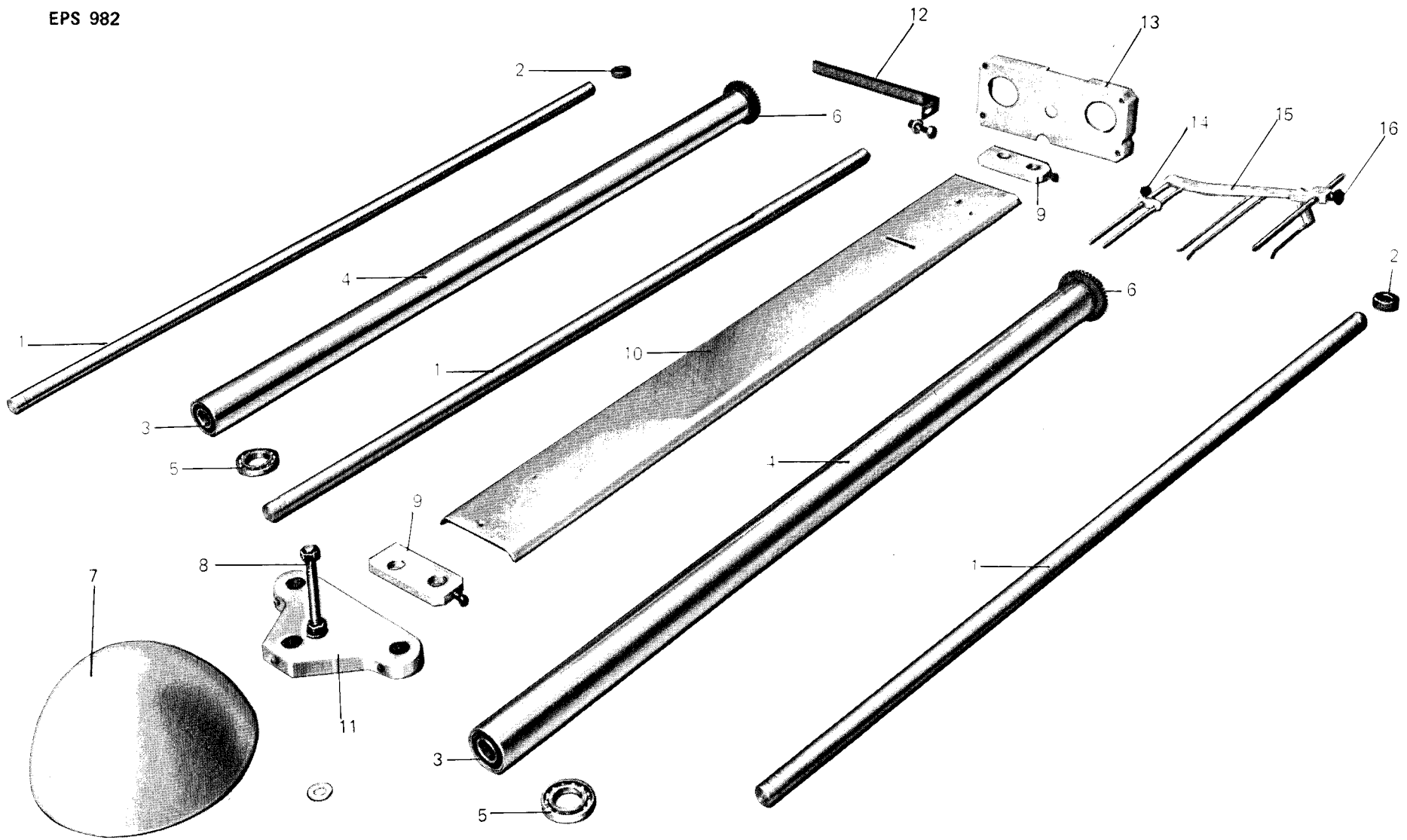


Fig. N. Abb. N.	Part. N. Piece N. Bestell N. Pieza N.	Qt. Anzahl	DESCRIZIONE	DESCRIPTION	DESCRIPTION	BENENNUNG	DESCRIPCION
1	RPS-982/154	3	albero porta cilindro				
2	RPS-982/155	2	anello				
3	RPS-982/156	4	cuscinetto 20x42x12 (6004.2Z)				
4	RPS-982/157	2	cilindro				
5	RPS-982/158	2	cuscinetto				
6	RPS-982/159	2	ingranaggio				
7	RPS-982/160	1	calotta				
8	RPS-982/161	1	vite TCEI M8x110				
9	RPS-982/162	2	supporto				
10	RPS-982/163	1	carter di protezione				
11	RPS-982/164	1	flangia				
12	RPS-982/165	1	righello				
13	RPS-982/166	1	carter				
14	RPS-982/167	1	guida				
15	RPS-982/168	1	guida tessuto				
16	RPS-982/169	2	pomoio				

EPS 982

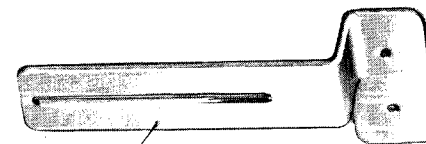
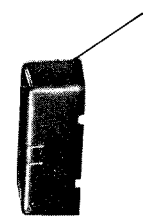
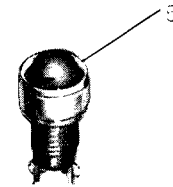
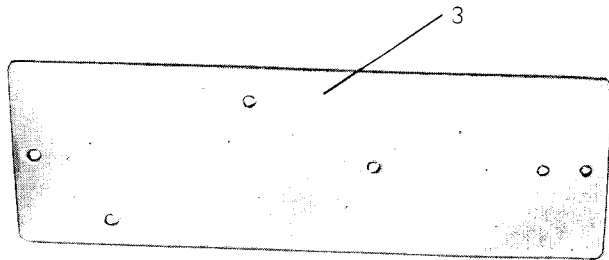
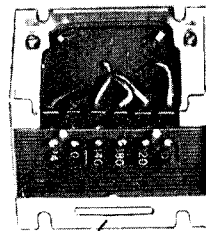
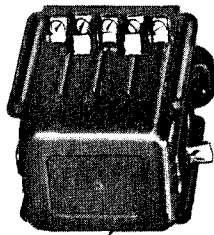
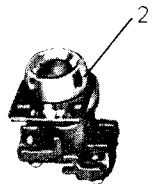
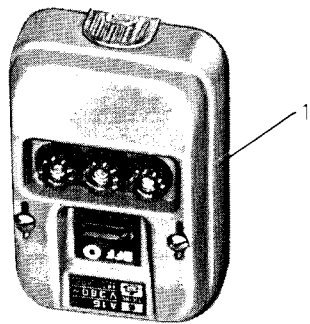


Fig. N. Abb. N.	Part. N. Bestell N. Piece N. Pieza N.	Qt. Anzahl	DESCRIZIONE	DESCRIPTION	DESCRIPTION	BENENNUNG	DESCRIPCION
1	RPS-982/170	1	interruttore				
2	RPS-982/171	1	pulsante				
3	RPS-982/172	1	piastra				
4	RPS-982/173	1	teleruttore TG8 24V				
5	RPS-982/174	1	gruppo lampada spia				
6	RPS-982/175	1	trasformatore 20W				
7	RPS-982/176	1	coperchio micro				
8	RPS-982/177	1	supporto micro				
9	RPS-982/178	1	microinterruttore arresto				

EPS 983

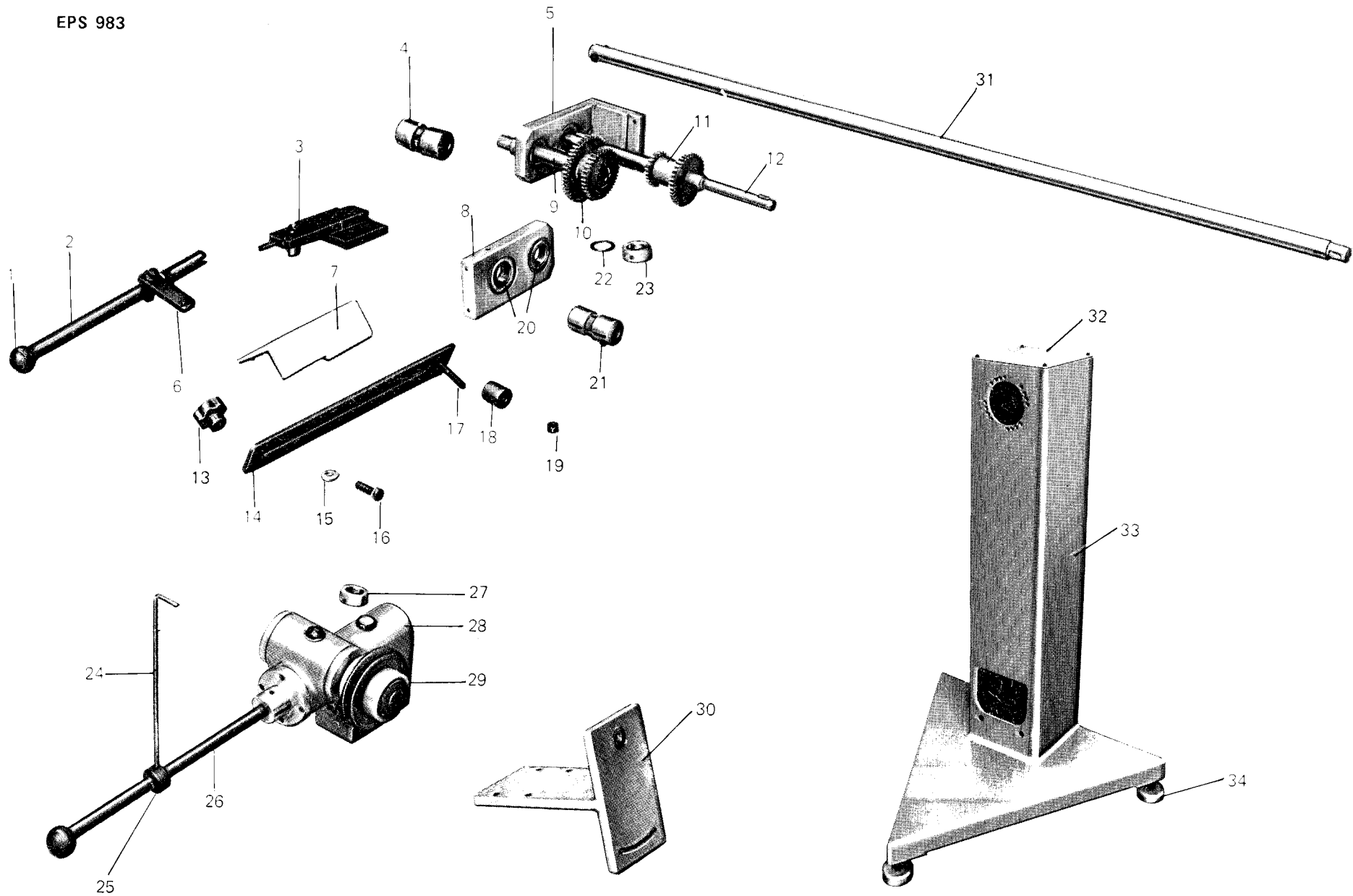


Fig. N. Abb. N.	Part. N. Bestell N. Pieze N. Pieza N.	Qt. Anzahl	DESCRIZIONE	DESCRIPTION	DESCRIPTION	BENENNUNG	DESCRIPCION
1	RPS-983/101	2	sfera D30xM10				
2	RPS-983/102	1	leva cambio velocità				
3	RPS-983/103	1	supporto comando cambio				
4	RPS-983/104	1	giunto con foro D 20				
5	RPS-983/105	1	staffa esterna				
6	RPS-983/106	1	supporto				
7	RPS-983/107	1	carter				
8	RPS-983/108	1	staffa interna				
9	RPS-983/109	1	albero uscita cambio				
10	RPS-983/110	1	ingranaggio				
11	RPS-983/111	1	ingranaggio				
12	RPS-983/112	1	albero comando cambio				
13	RPS-983/113	1	pomolo				
14	RPS-983/114	1	piastra				
15	RPS-983/115	1	rondella				
16	RPS-983/116	1	vite TCEI M8x40				
17	RPS-983/117	1	vite TCEI M8x45				
18	RPS-983/118	1	anello distanziale				
19	RPS-983/119	1	dado M8				
20	RPS-983/120	4	cuscinetto 25x47x12 (6005.2Z)				
21	RPS-983/121	1	giunto con foro D14				
22	RPS-983/122	1	distanziale				
23	RPS-983/123	1	anello				
24	RPS-983/124	1	indicatore				
25	RPS-983/125	1	anello				
26	RPS-983/126	1	leva				
27	RPS-983/127	1	anello				
28	RPS-983/128	1	riduttore				
29	RPS-983/129	1	variatore				
30	RPS-983/130	1	staffa porta riduttore				
31	RPS-983/131	1	albero di collegamento				
32	RPS-983/132	1	coperchio				
33	RPS-983/133	1	colonna				
34	RPS-983/134	3	pedini regolabili				

EPS 983

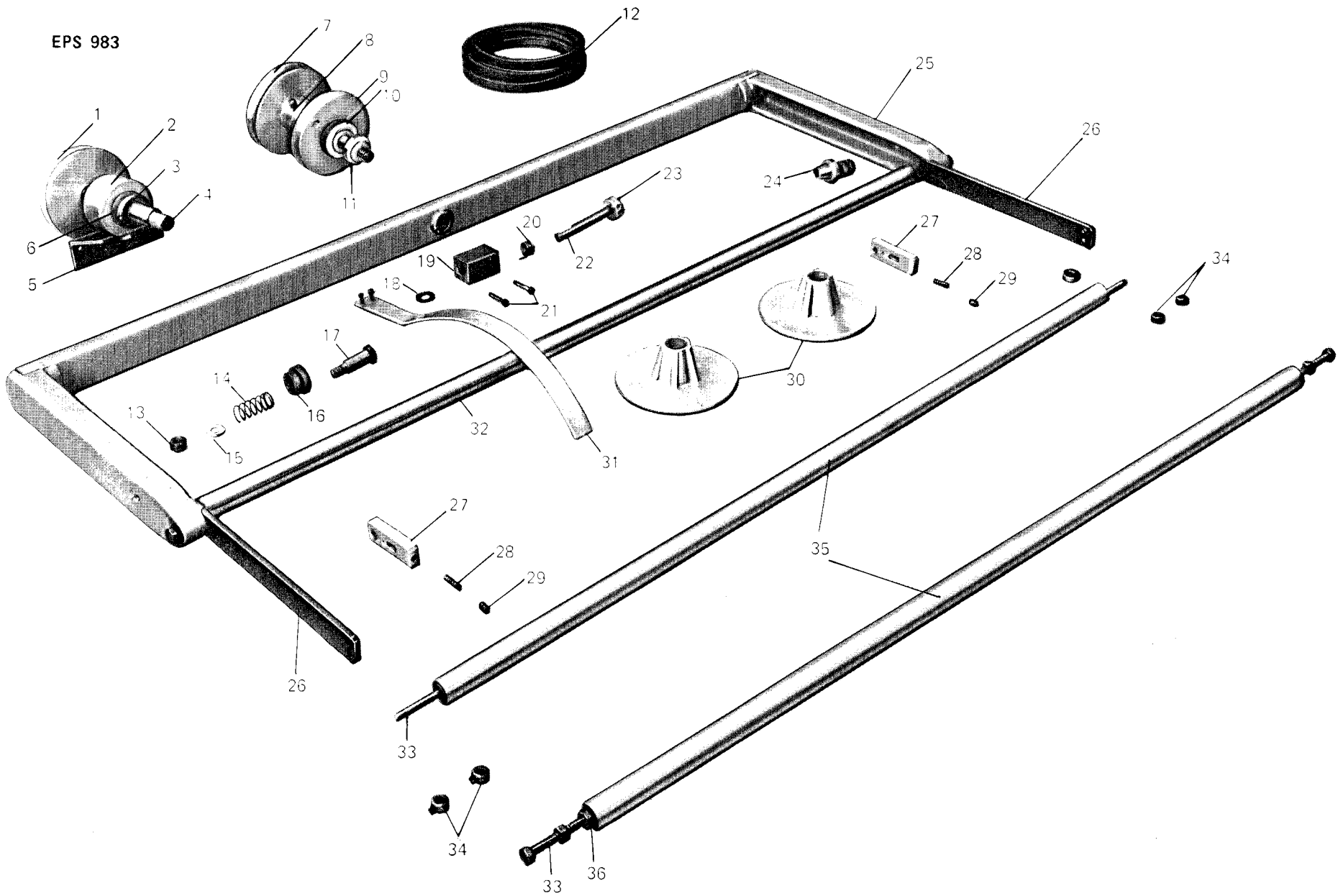


Fig. N. Abb. N.	Part. N. Bestell N. Piece N. Pieza N.	Qt. Anzahl	DESCRIZIONE	DESCRIPTION	DESCRIPTION	BENENNUNG	DESCRIPCION
1	RPS-983/135	1	puleggia inferiore				
2	RPS-983/136	1	flangia				
3	RPS-983/137	1	anello di fermo				
4	RPS-983/138	1	albero				
5	RPS-983/139	1	squadretta				
6	RPS-983/120	4	cuscinetto 25x47x12 (6005.2Z)				
7	RPS-983/140	1	puleggia superiore				
8	RPS-983/141	1	albero				
9	RPS-983/142	1	flangia				
10	RPS-983/143	1	anello interno frizione				
11	RPS-983/144	1	anello esterno frizione				
12	RPS-983/145	1	cinghia B 63				
13	RPS-983/146	1	dado M 10				
14	RPS-983/147	1	molla				
15	RPS-983/148	1	rondella				
16	RPS-983/149	1	bussola				
17	RPS-983/150	1	perno				
18	RPS-983/151	1	rondella				
19	RPS-983/152	1	blocchetto				
20	RPS-983/153	1	molla				
21	RPS-983/154	2	vite M5x35				
22	RPS-983/155	1	perno				
23	RPS-983/156	1	anello				
24	RPS-983/157	1	innesto conico				
25	RPS-983/158	1	aspo				
26	RPS-983/159	2	staffa				
27	RPS-983/160	2	blocchetti				
28	RPS-983/161	2	molla				
29	RPS-983/162	2	vite STEI M8x10				
30	RPS-983/163	2	flangia				
31	RPS-983/164	1	ferma pezza				
32	RPS-983/165	1	rullo				
33	RPS-983/166	2	perno				
34	RPS-983/167	4	dado M8				
35	RPS-983/168	2	rullo				
36	RPS-982/107	4	cuscinetto 8x22x7 (608.2Z)				