

Rimoldi

CATALOGO PEZZI DI RICAMBIO
SPARE PARTS CATALOGUE
CATALOGUE RECHANGES
ERSATZTEILELISTE

APPARECCHIATURE DA STIRO SERIE

EBM-F	EBM-C
EBM-TU	EBM-TUC
EBM-TR	EBM-TRC
EBM-A	

n. 226

652890400

UFFICIO CATALOGHI 12/79

EBM-F / 800

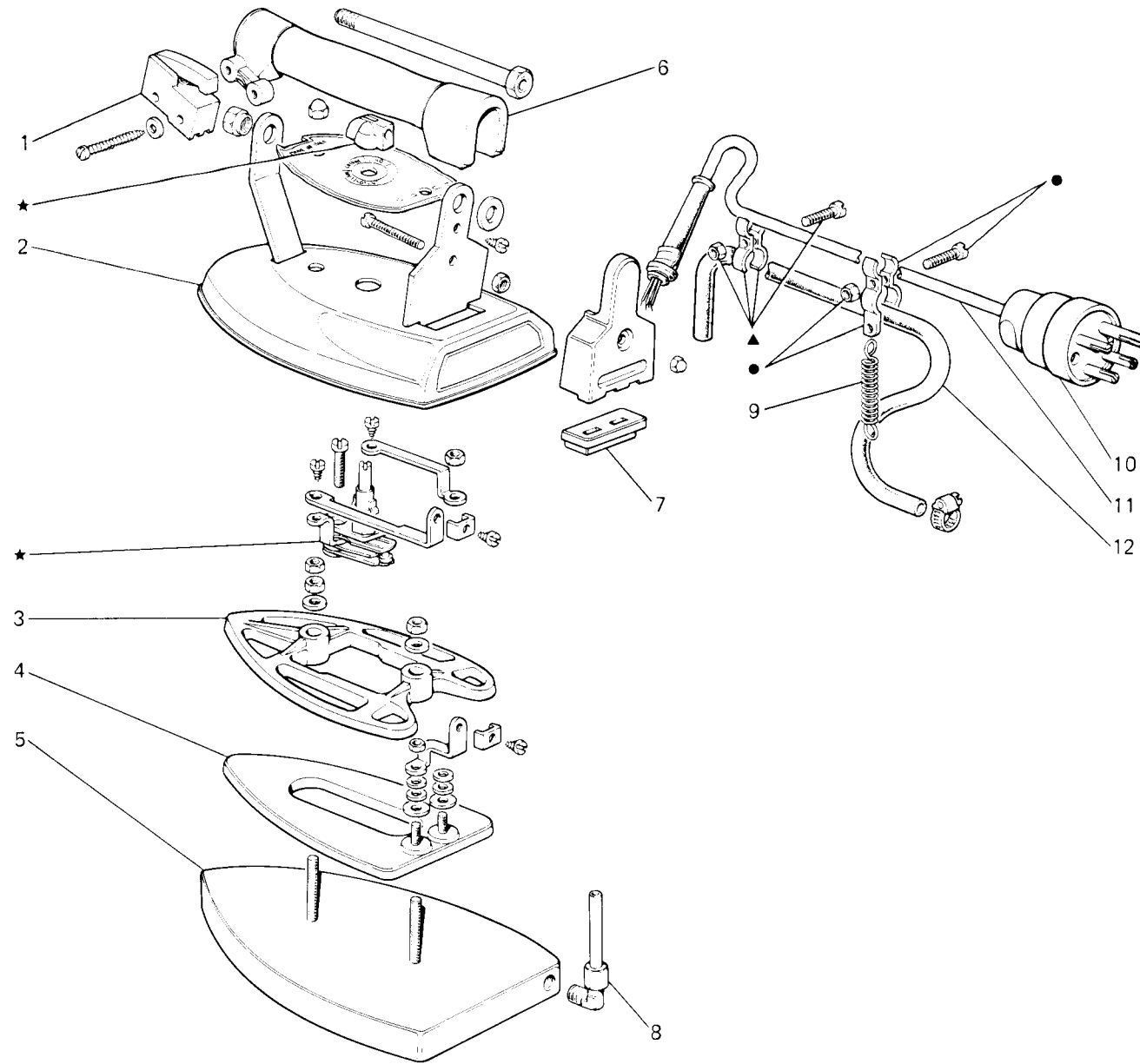


Fig. N. Abb. N.	Part. N. Bestell N. Piece N. Pieza N.	DESCRIZIONE	DESCRIPTION	DESCRIPTION	BENENNUNG	DESCRIPCION
★	RBM-1001	termostato con manopola	thermostat with knob	thermostat avec poignée		
▲	RBM-1014	stringi cavo completo	cable clamp	serre-câble		
●	RBM-1015	reggi cavo completo	cable holder	porte-câble		
1	RBM-1002	microinterruttore	microswitch	micro-interrupteur		
2	RBM-1003	calotta	cover	couvercle		
3	RBM-1004	piastra fissaggio resistenza	plate	plaque		
4	RBM-1005	resistenza 800 W	resistor	résistance		
5	RBM-1006	piastra vapore	plate	plaque		
6	RBM-1007	manico completo	knob assembly	poignée compl.		
7	RBM-1008	basetta	base	base		
8	RBM-1012	attacco	pipe union	raccord		
9	RBM-1013	molla	spring	ressort		
10	RBM-1009	spina	pin	goupille		
11	RBM-1010	cavo elettrico	electric cable	câble électrique		
12	RBM-1011	tubo vapore	pipe	tube		

EBM-C / 3000

EBM-C / 3000 / 1

EBM-C / 3000 / 2

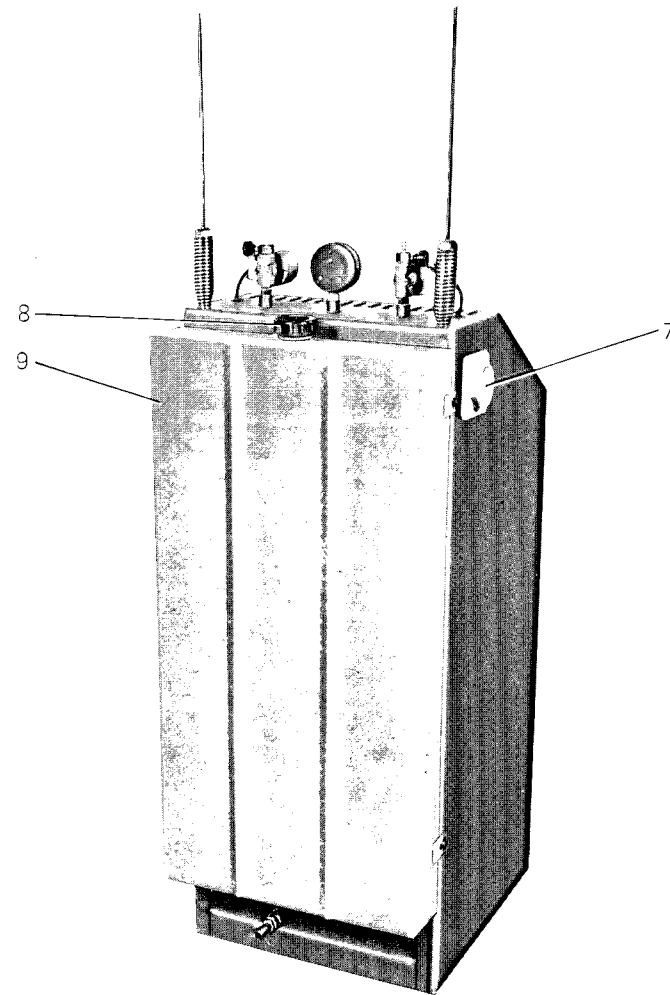
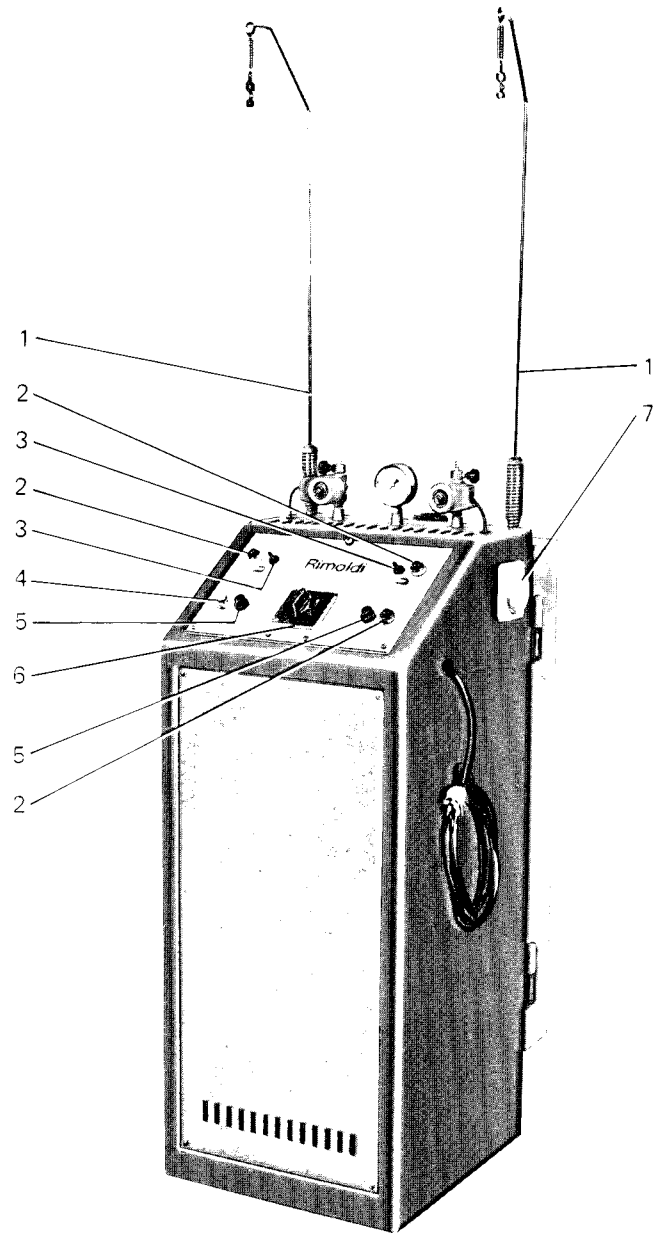


Fig. N. Abb. N.	Part. N. Bestell N. Piece N. Pieza N.	DESCRIZIONE	DESCRIPTION	DESCRIPTION	BENENNUNG	DESCRIPCION
1	RBM-1030	astina porta cavo completa	rod	tige		
2	RBM-1031	spia resistenza, ferro 1 e ferro 2	resistor window	voyant résistance		
3	RBM-1032	interruttore ferro 1 e 2	switch	interrupteur		
4	RBM-1033	spia pompa	window	voyant		
5	RBM-1034	porta fusibile	fuse-box	porte fusible		
6	RBM-1035	interruttore generale	main switch	interrupteur		
7	RBM-1036	presa ferro	socket	prise		
8	RBM-1037	tappo serbatoio	plug	bouchon		
9	RBM-1038	serbatoio	reservoir	réservoir		

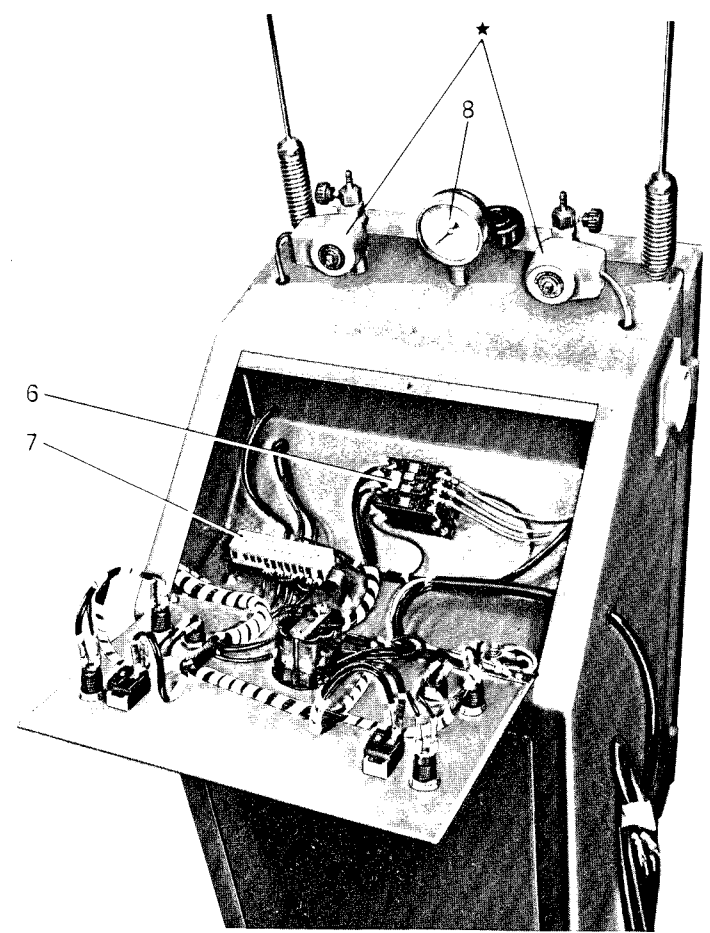
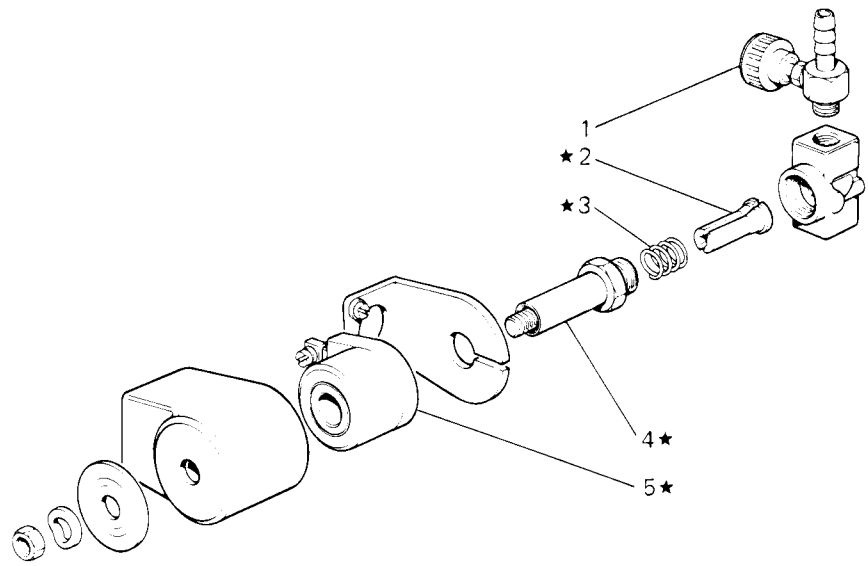


Fig. N. Abb. N.	Part. N. Bestell N. Piece N. Pieza N.	DESCRIZIONE	DESCRIPTION	DESCRIPTION	BENENNUNG	DESCRIPCION
★	RBM-1039	gruppo elettrovalvola vapore	electric valve group	soupape électrique complète		
1	RBM-1040	rubinetto completo	cock assembly	robinet compl.		
2	RBM-1041	nucleo	core	noyau		
3	RBM-1042	molla	spring	ressort		
4	RBM-1043	guida	guide	guide		
5	RBM-1044	bobina	bobbin	bobine		
6	RBM-1045	teleruttore	electromagnetic switch	télérupteur		
7	RBM-1046	morsettiera	junction box	plaque à bornes		
8	RBM-1047	manometro	manometer	manomètre		

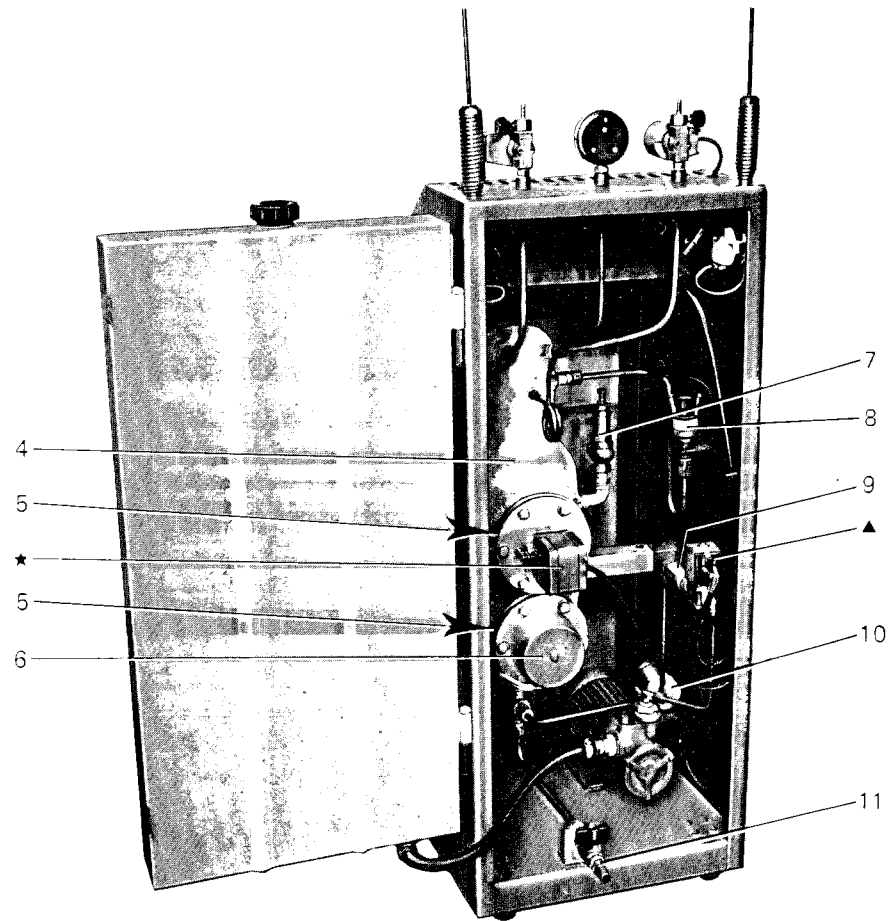
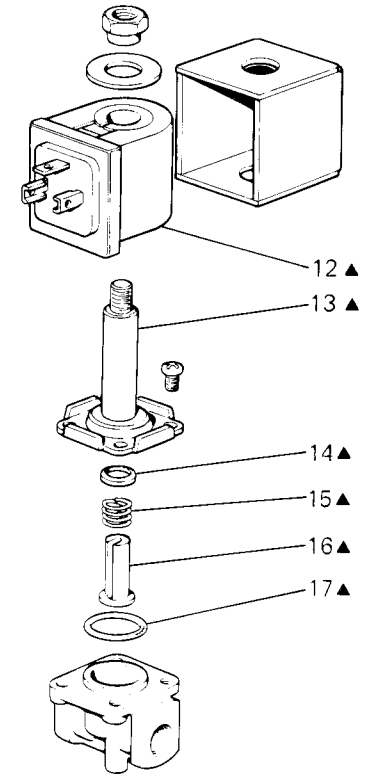
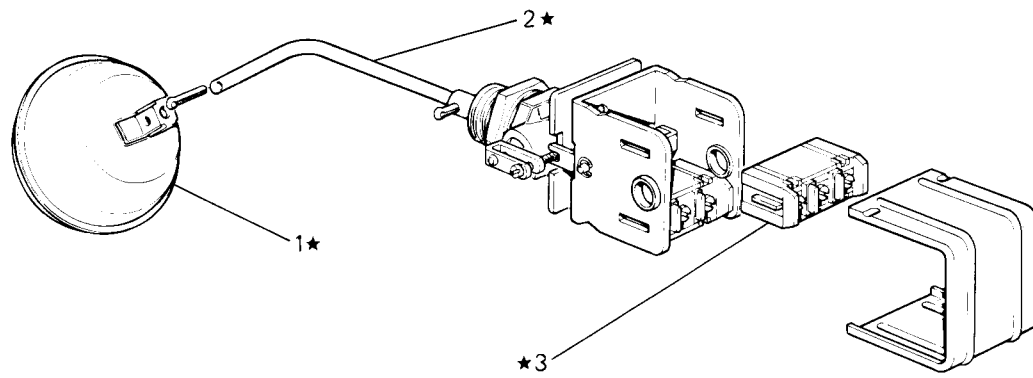


Fig. N. Abb. N.	Part. N. Bestell N. Piece N. Pieza N.	DESCRIZIONE	DESCRIPTION	DESCRIPTION	BENENNUNG	DESCRIPCION
★	RBM-1048	gruppo regolatore livello	regulator assembly	groupe régulateur		
▲	RBM-1049	gruppo elettrovalvola acqua	electrovalve assembly	groupe soupape électrique		
1	RBM-1050	galleggiante	float	flatteur		
2	RBM-1066	astina	rod	tige		
3	RBM-1051	microinterruttore	microswitch	micro-interrupteur		
4	RBM-1052	corpo caldaia	boiler body	corps chaudière		
5	RBM-1053	guarnizione livello e resistenza	gasket	garniture		
6	RBM-1054	resistenza	resistor	résistance		
7	RBM-1055	valvola di sicurezza	valve	soupape		
8	RBM-1056	pressostato	thrust meter	pressostat		
9	RBM-1057	valvola di ritegno	valve	soupape		
10	RBM-1058	condensatore pompa	condenser	condensateur		
11	RBM-1059	rubinetto scarico	cock	robinet		
12	RBM-1060	bobina	bobbin	bobine		
13	RBM-1061	guida	guide	guide		
14	RBM-1062	rondella superiore e inferiore	lower and upper washer	rondelle supérieur et inférieur		
15	RBM-1063	molla	spring	ressort		
16	RBM-1064	nucleo	core	noyau		
17	RBM-1065	anello di tenuta	retainer ring	bague d'étanchéité		

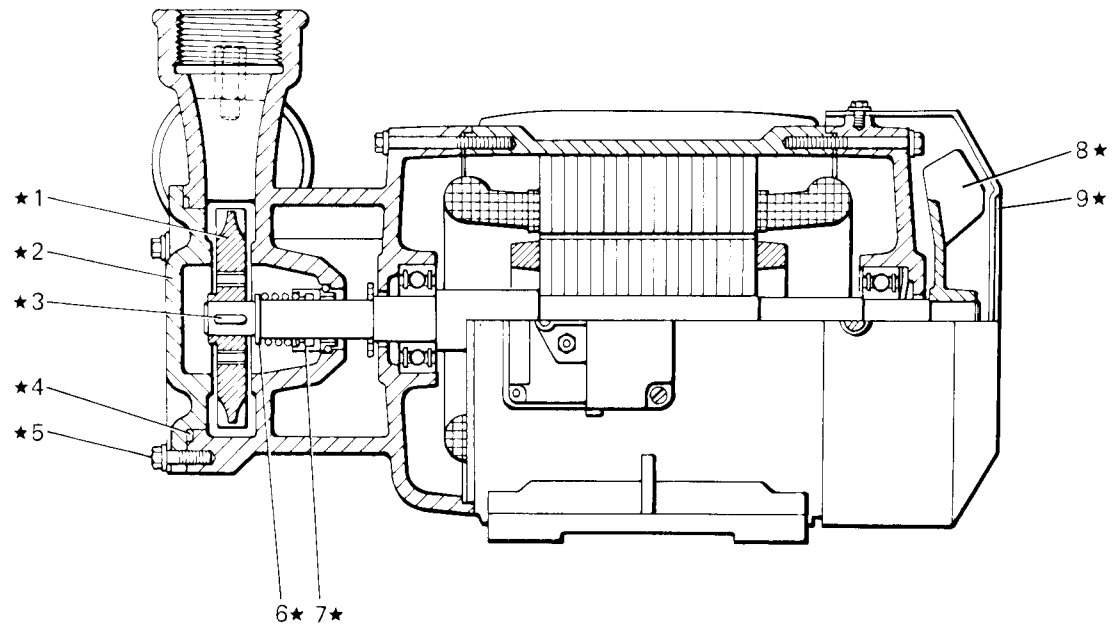
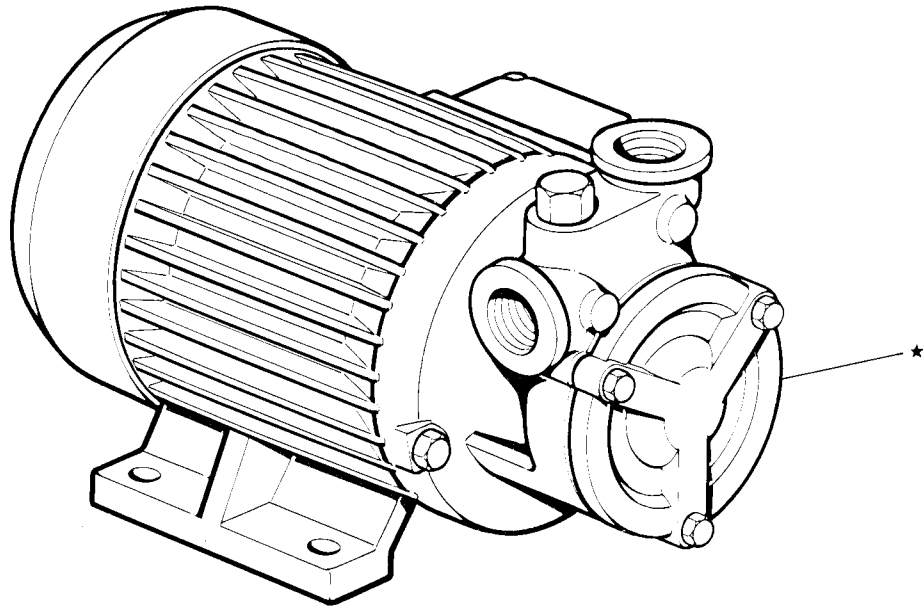


Fig. N. Abb. N.	Part. N. Bestell N. Piece N. Pieza N.	DESCRIZIONE	DESCRIPTION	DESCRIPTION	BENENNUNG	DESCRIPCION
★	RBM-1067	elettropompa completa	electric pump assembly	électropompe complète		
1	RBM-1068	girante	rotor	couronne mobile		
2	RBM-1069	coperchio	cover	couvercle		
3	RBM-1070	chiavetta	key	clé		
4	RBM-1071	guarnizione	gasket	garniture		
5	RBM-1072	vite	screw	vis		
6	RBM-1073	anello di fermo	ring	anneau		
7	RBM-1074	tenuta meccanica	mechanics seal	tenue mécanique		
8	RBM-1076	ventola	fan	ventilateur		
9	RBM-1075	calotta	cover	couvercle		

EBM-TU / 1000

EBM-TU / 2000

EBM-TUC/ 3000

EBM-TUC/ 3000 / 1

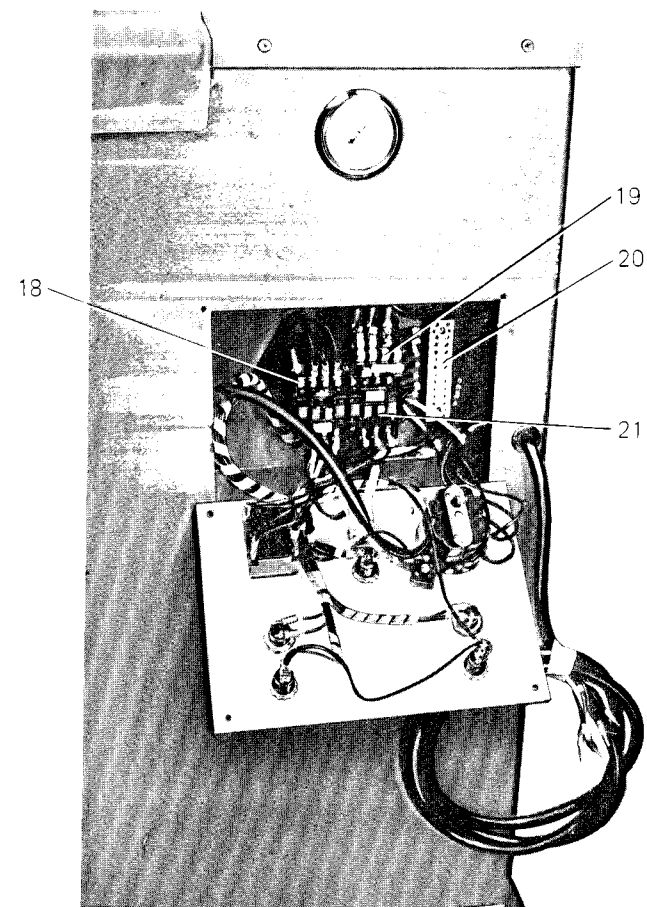
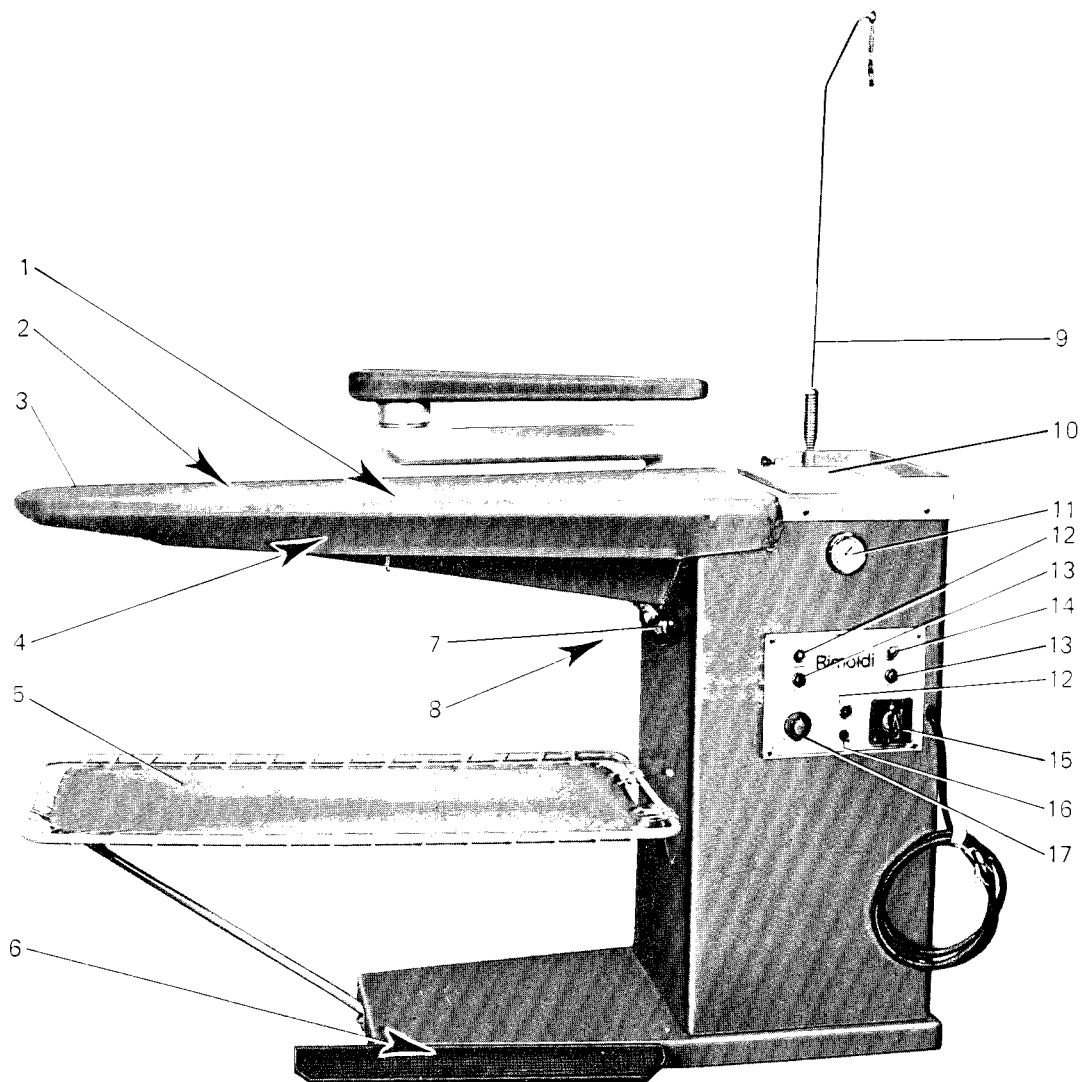


Fig. N. Abb. N.	Part. N. Bestell N. Piece N. Pieza N.	DESCRIZIONE	DESCRIPTION	DESCRIPTION	BENENNUNG	DESCRIPCION
1	RBM-1165	rete alluminio	net	réseau		
2	RBM-1166	feltro	felt	feutre		
3	RBM-1167	tela	cloth	toile		
4	RBM-1168	resistenza piano	resistor	resistance		
5	RBM-1150	telo di servizio	cloth	toile		
6	RBM-1151	microcontatto pedalina	microcontact for pedal	microcontact pédale		
7	RBM-1153	pomolo	knob	pommeau		
8	RBM-1152	gruppo comando aspirazione braccio	arm suction control	commande suction bras		
9	RBM-1030	astina porta cavo completa	rod	tige		
10	RBM-1154	appoggia ferro in silicone	iron stand	porte-fer		
11	RBM-1155	manometro	manometer	manomètre		
12	RBM-1031	spia ferro, piano e caldaia	window	voyant		
13	RBM-1034	portafusibile piano e impianto 220V	fuse-box	porte-fusible		
14	RBM-1033	spia pompa	window	voyant		
15	RBM-1035	interruttore generale	main switch	interrupteur		
16	RBM-1032	interruttore caldaia	switch	interrupteur		
17	RBM-1156	regolatore temperatura piano	temperature regulator	régulateur de température		
18	RBM-1045	teleruttore resistenza caldaia	remote control switch	télérupteur		
19	RBM-1158	termica aspiratore	aspirator thermal	thermique aspirateur		
20	RBM-1046	morsettiera	junction box	plaque à bornes		
21	RBM-1157	teleruttore aspiratore	remote control switch	télérupteur		

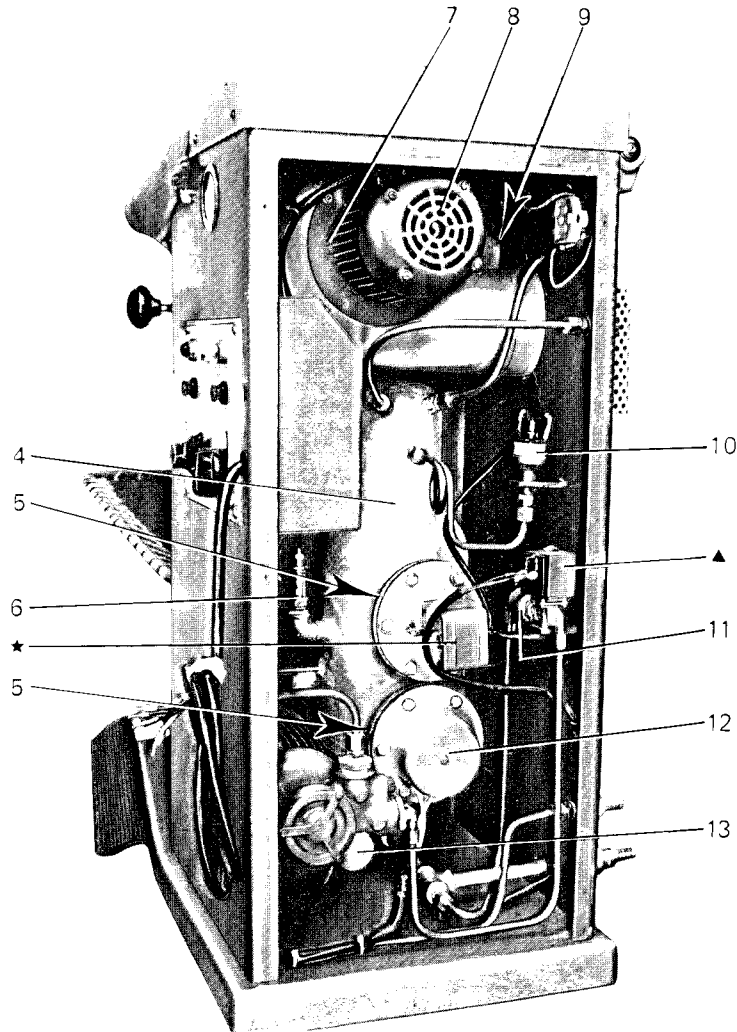
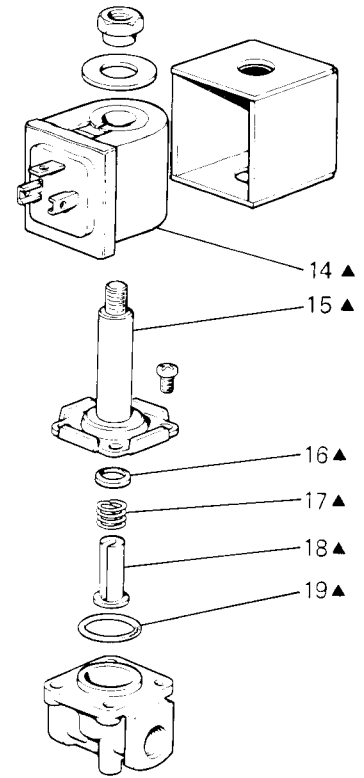
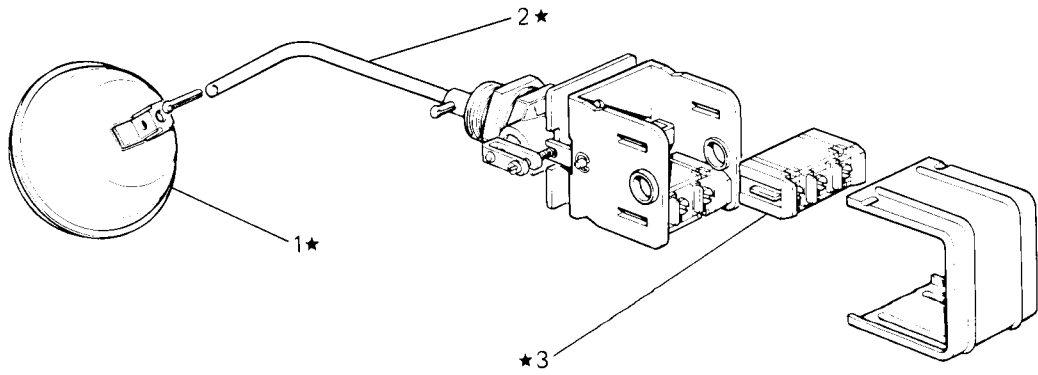


Fig. N. Abb. N.	Part. N. Bestell N. Piece N. Pieza N.	DESCRIZIONE	DESCRIPTION	DESCRIPTION	BENENNUNG	DESCRIPCION
★	RBM-1048	gruppo regolatore livello	level control	régulateur niveau		
▲	RBM-1049	gruppo elettrovalvola acqua	electric valve group	soupape électrique		
1	RBM-1050	galleggiante	float	flateur		
2	RBM-1066	astina	rod	tige		
3	RBM-1051	microscatto	release	microdécllic		
4	RBM-1159	corpo caldaia	boiler body	corps chaudière		
5	RBM-1053	guarnizione livello e resistenza	gasket	garniture		
6	RBM-1055	valvola di sicurezza	valve	soupape		
7	RBM-1160	ventola aspiratore	fan	ventilateur		
8	RBM-1161	motore aspiratore monofase	motor	moteur		
—	RBM-1162	motore aspiratore trifase	motor	moteur		
9	RBM-1163	condensatore per motore monofase	condenser	condensateur		
10	RBM-1056	pressostato	thrust meter	pressostat		
11	RBM-1057	valvola ritegno	valve	soupape		
12	RBM-1054	resistenza	resistor	résistance		
13	RBM-1058	condensatore pompa	condenser	condensateur		
14	RBM-1060	elettromagnete	electromagnet	électro-aimant		
15	RBM-1061	guida	guide	guide		
16	RBM-1062	rondella	washer	rondelle		
17	RBM-1063	molla	spring	ressort		
18	RBM-1064	nucleo	core	noyau		
19	RBM-1065	anello di tenuta	retainer ring	bague d'étanchéité		

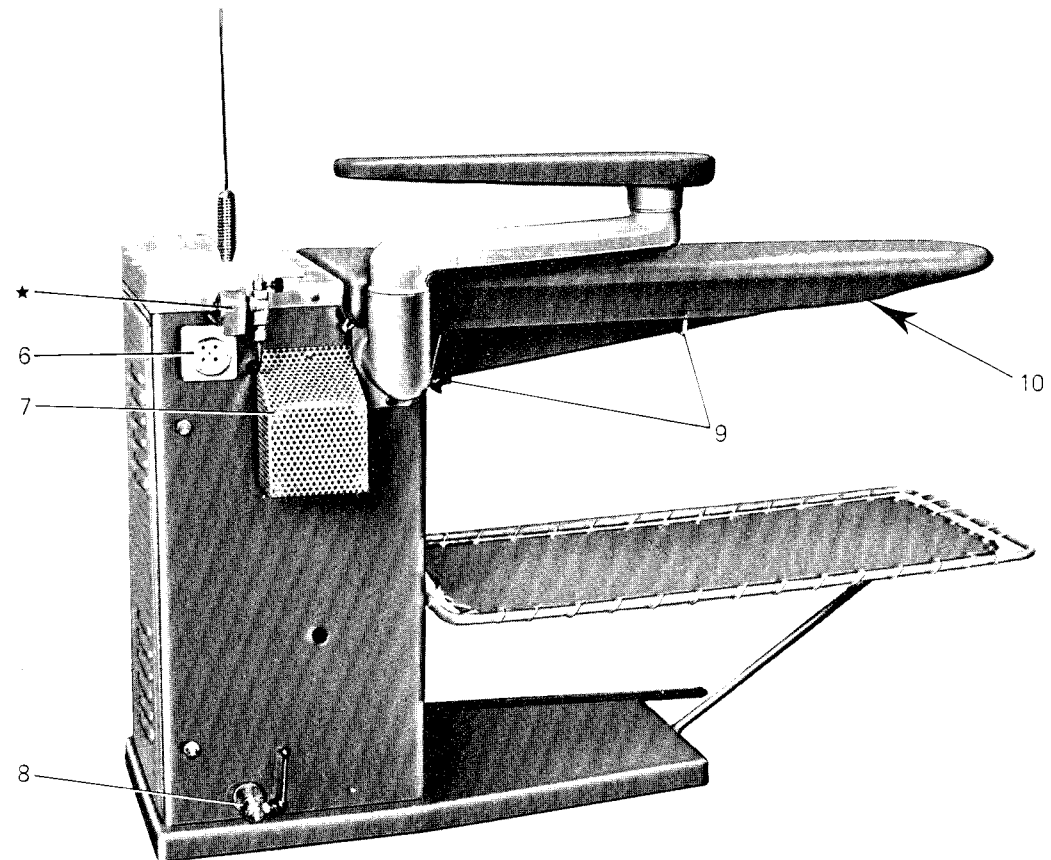
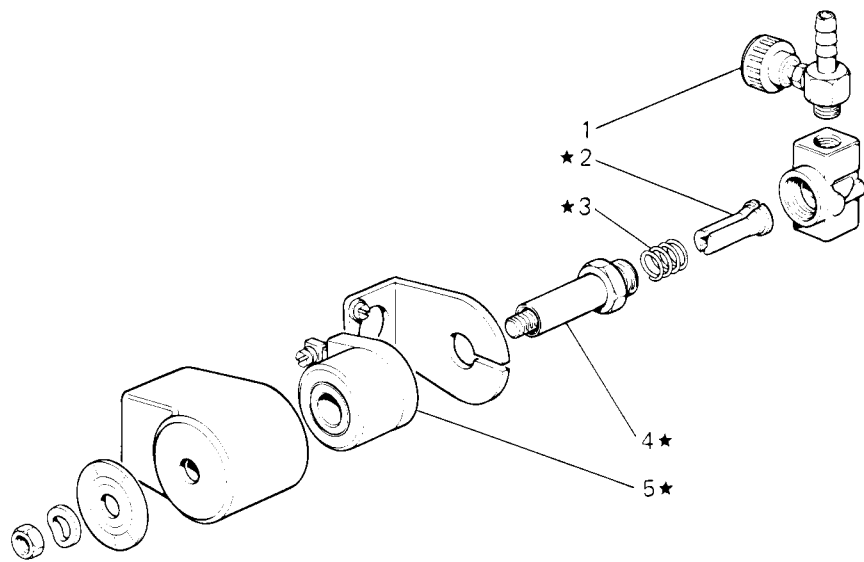


Fig. N. Abb. N.	Part. N. Bestell N. Piece N. Pieza N.	DESCRIZIONE	DESCRIPTION	DESCRIPTION	BENENNUNG	DESCRIPCION
★	RBM-1039	gruppo elettrovalvola vapore	electric valve group	soupape électrique complète		
1	RBM-1040	rubinetto completo	cock assembly	robinet compl.		
2	RBM-1041	nucleo	core	noyau		
3	RBM-1042	molla	spring	ressort		
4	RBM-1043	guida	guide	guide		
5	RBM-1044	bobina	bobbin	bobine		
6	RBM-1036	presa ferro	socket	prise		
7	RBM-1164	deviatore aria	conveyor	convoyeur		
8	RBM-1059	rubinetto scarico acqua	drain cock	robinet décharge		
9	RBM-1169	molla lunga	spring	ressort		
10	RBM-1170	molla corta	spring	ressort		

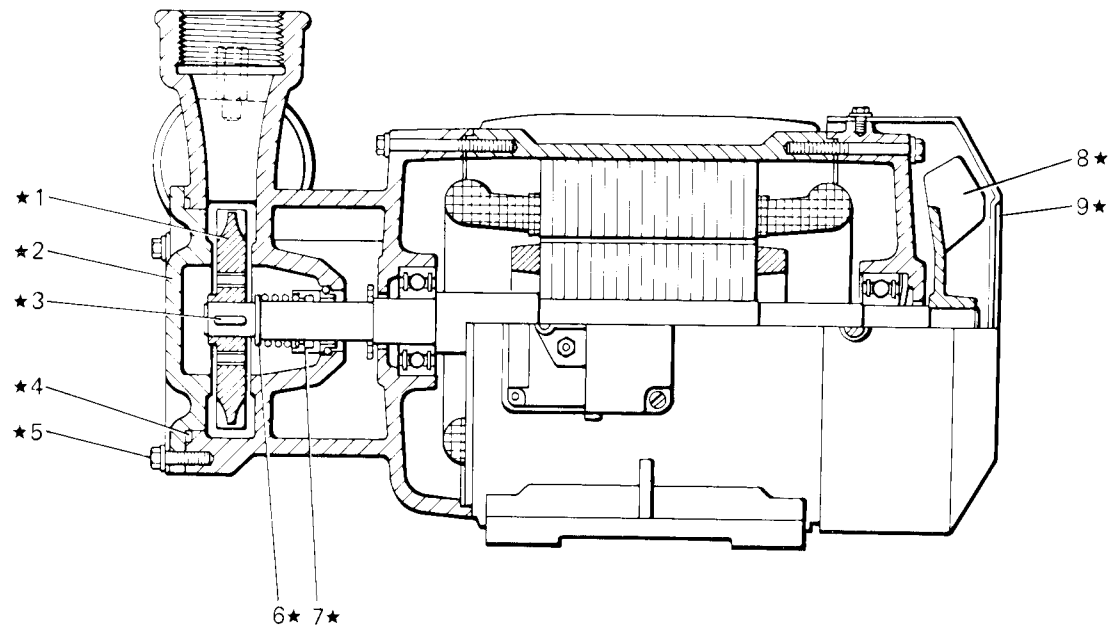
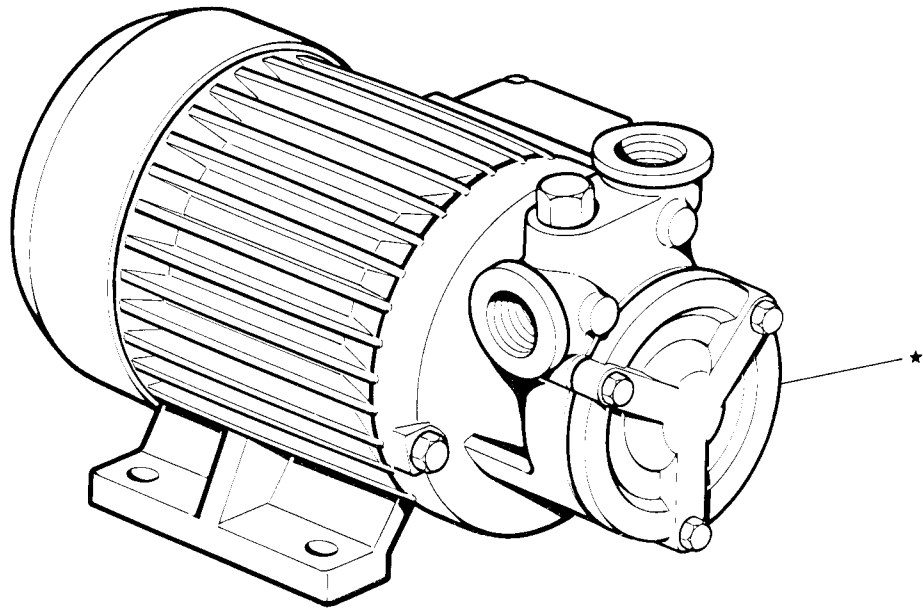


Fig. N. Abb. N.	Part. N. Bestell N. Piece N. Pieza N.	DESCRIZIONE	DESCRIPTION	DESCRIPTION	BENENNUNG	DESCRIPCION
★	RBM-1067	elettropompa completa	electric pump assembly	électropompe complète		
1	RBM-1068	girante	rotor	couronne mobile		
2	RBM-1069	coperchio	cover	couvercle		
3	RBM-1070	chiavetta	key	clé		
4	RBM-1071	guarnizione	gasket	garniture		
5	RBM-1072	vite	screw	vis		
6	RBM-1073	anello di fermo	ring	anneau		
7	RBM-1074	tenuta meccanica	mechanics seal	tenue mécanique		
8	RBM-1076	ventola	fan	ventilateur		
9	RBM-1075	calotta	cover	couvercle		

EBM-TR / 1000

EBM-TR / 2000

EBM-TRC/ 3000

EBM-TRC/ 3000 / 1

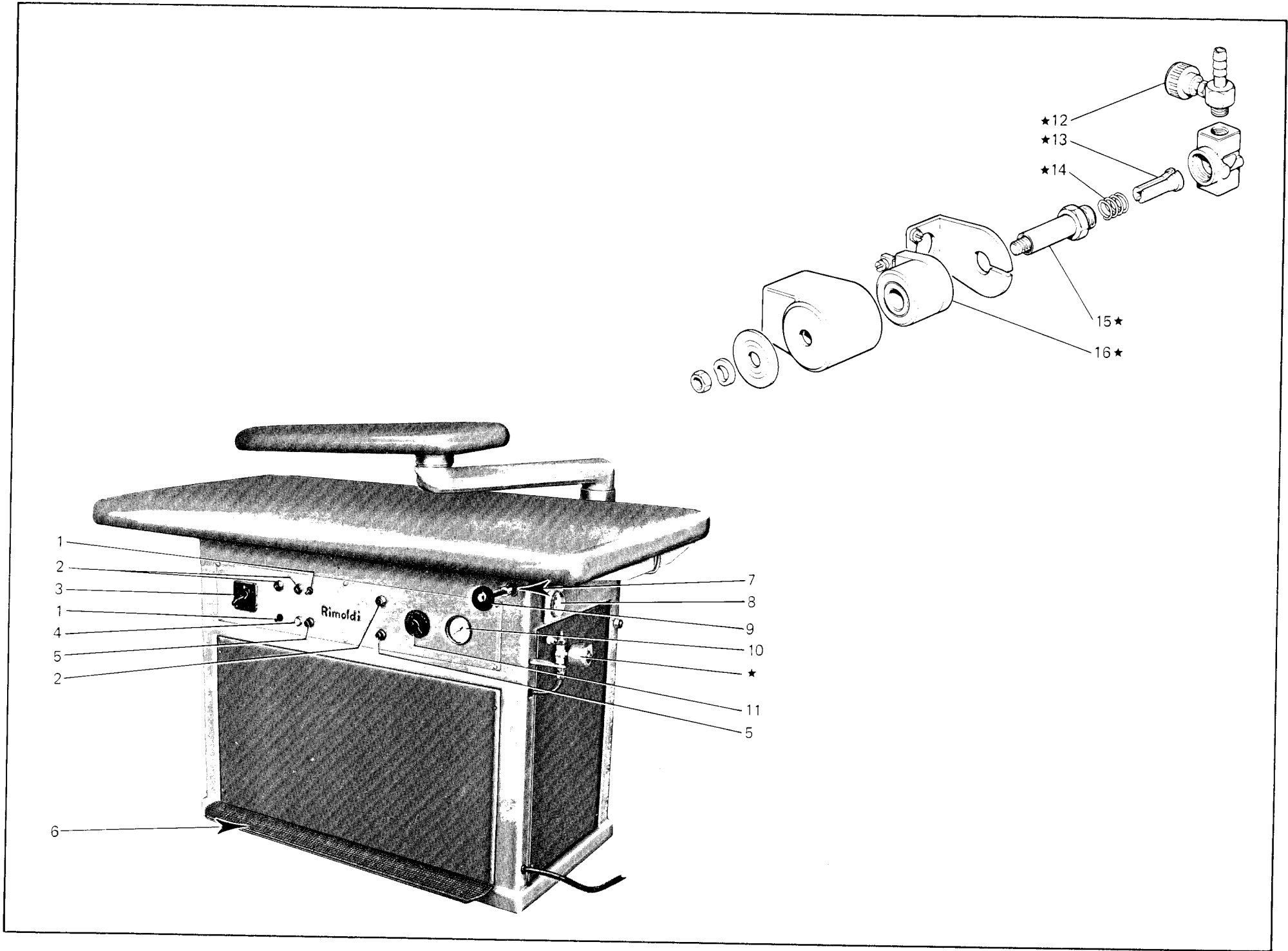


Fig. N. Abb. N.	Part. N. Bestell N. Piece N. Pieza N.	DESCRIZIONE	DESCRIPTION	DESCRIPTION	BENENNUNG	DESCRIPCION
★	RBM-1039	gruppo elettrovalvola vapore	electric valve group	groupe soupape électrique		
1	RBM-1032	interruttore ferro e caldaia	main switch	interrupteur		
2	RBM-1031	spia ferro, piano e caldaia	window	voyant		
3	RBM-1035	interruttore generale	main switch	interrupteur		
4	RBM-1033	spia pompa	window	voyant		
5	RBM-1034	portafusibile ferro, piano e impianto 220 V	fuse holder	porte-fusible		
6	RBM-1151	microcontatto pedalina	microcontact for pedal	microcontact pédale		
7	RBM-1152	gruppo comando aspir. braccio	arm suction control	commande suction bras		
8	RBM-1036	presa ferro	socket	prise		
9	RBM-1153	pomolo	knob	pommeau		
10	RBM-1155	manometro	manometer	manomètre		
11	RBM-1156	regolatore temperatura piano	temperature regulator	régulateur de température		
12	RBM-1040	rubinetto completo	cock assembly	robinet compl.		
13	RBM-1041	nucleo	core	noyau		
14	RBM-1042	molla	spring	ressort		
15	RBM-1043	guida	guide	guide		
16	RBM-1044	bobina	bobbin	bobine		

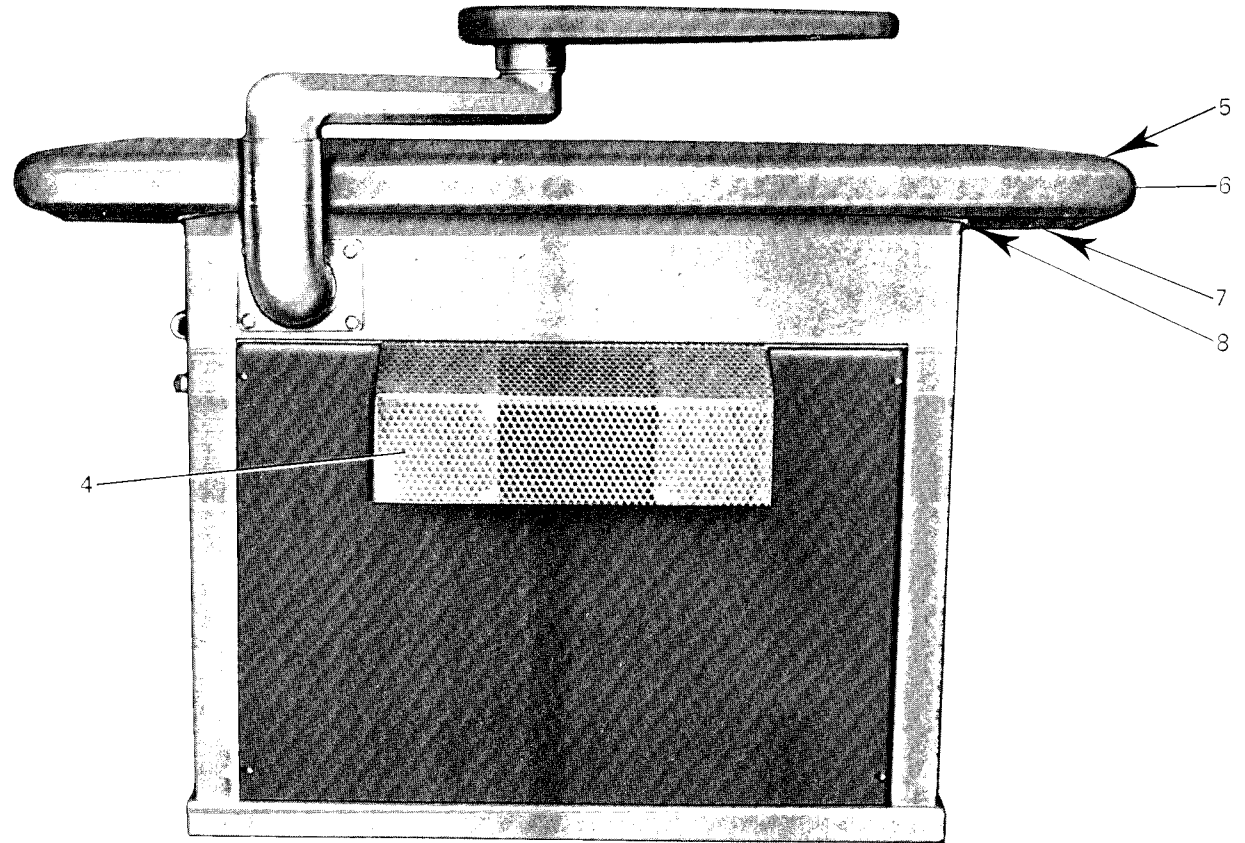
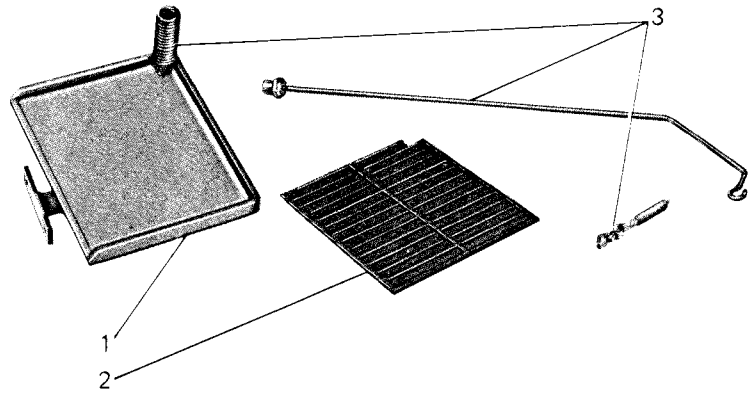


Fig. N. Abb. N.	Part. N. Bestell N. Piece N. Pieza N.	DESCRIZIONE	DESCRIPTION	DESCRIPTION	BENENNUNG	DESCRIPCION
1	RBM-1200	supporto ferro	support	support		
2	RBM-1154	appoggia ferro in silicone	iron stand	porte-fer		
3	RBM-1030	astina porta cavo completa	rod assembly	tige compl.		
4	RBM-1201	deviatore aria	conveyor	conveyeur		
5	RBM-1202	feltro	felt	feutre		
6	RBM-1203	tela	cloth	toile		
7	RBM-1204	rete alluminio	net	réseau		
8	RBM-1205	molla	spring	ressort		

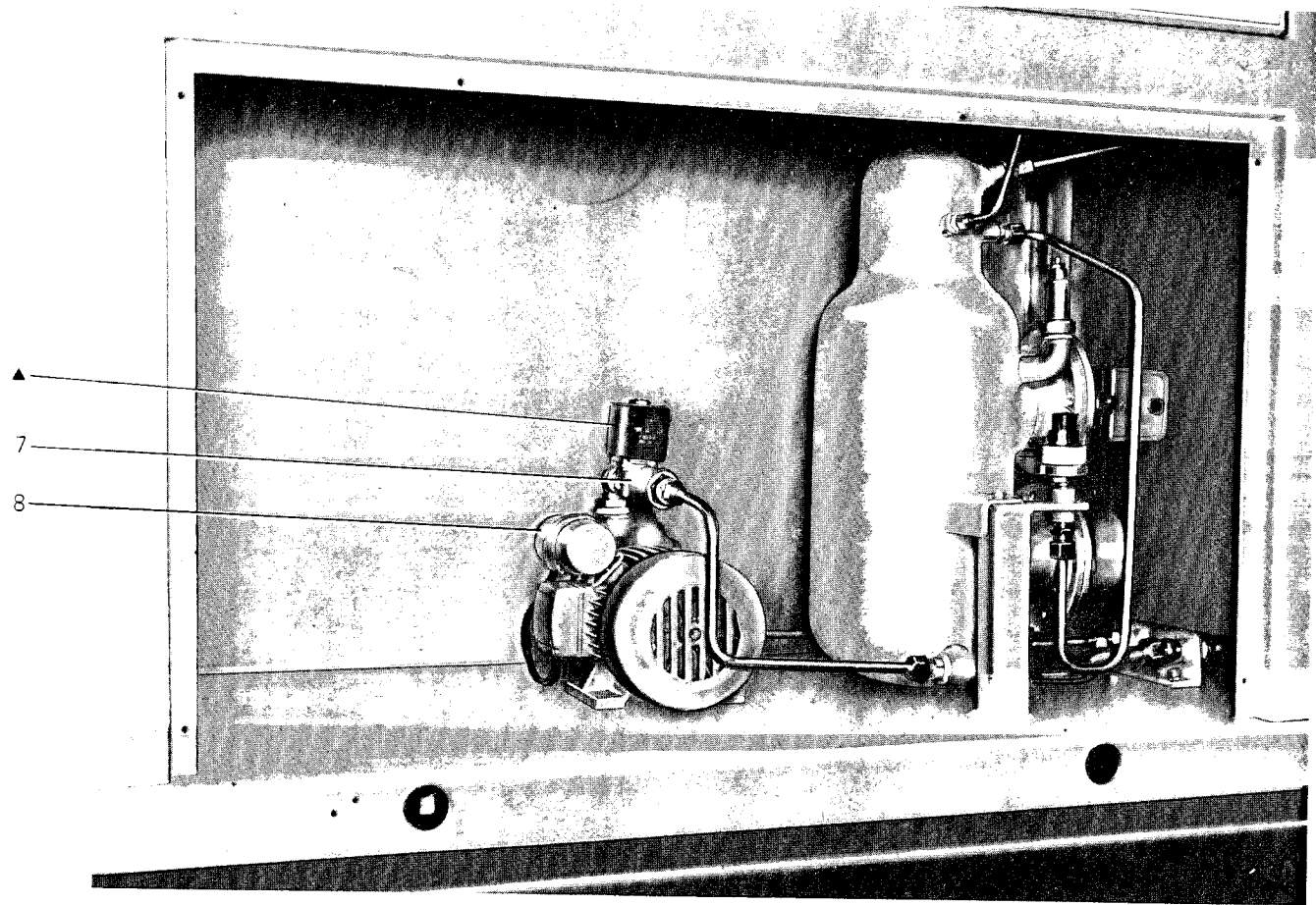
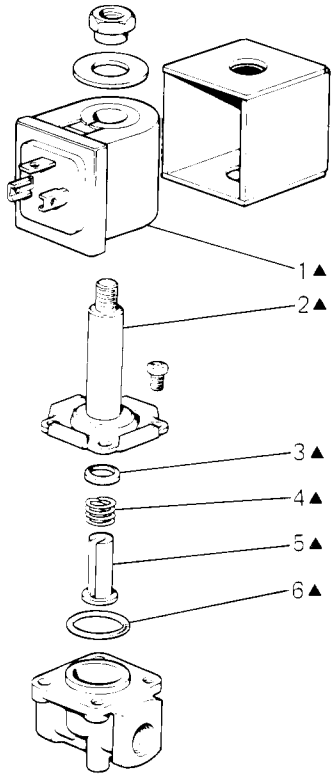


Fig. N. Abb. N.	Part. N. Bestell N. Piece N. Pieza N.	DESCRIZIONE	DESCRIPTION	DESCRIPTION	BENENNUNG	DESCRIPCION
▲	RBM-1049	gruppo elettrovalvola acqua	electric valve group	soupape électrique		
1	RBM-1060	bobina	bobbin	bobine		
2	RBM-1061	guida	guide	guide		
3	RBM-1062	rondella superiore e inferiore	upper and lower washer	rondelle supérieur et inférieur		
4	RBM-1063	molla	spring	ressort		
5	RBM-1064	nucleo	core	noyau		
6	RBM-1065	anello di tenuta	retainer ring	bague d'étanchéité		
7	RBM-1057	valvola di ritegno	valve	soupape		
8	RBM-1058	condensatore pompa	condenser	condensateur		

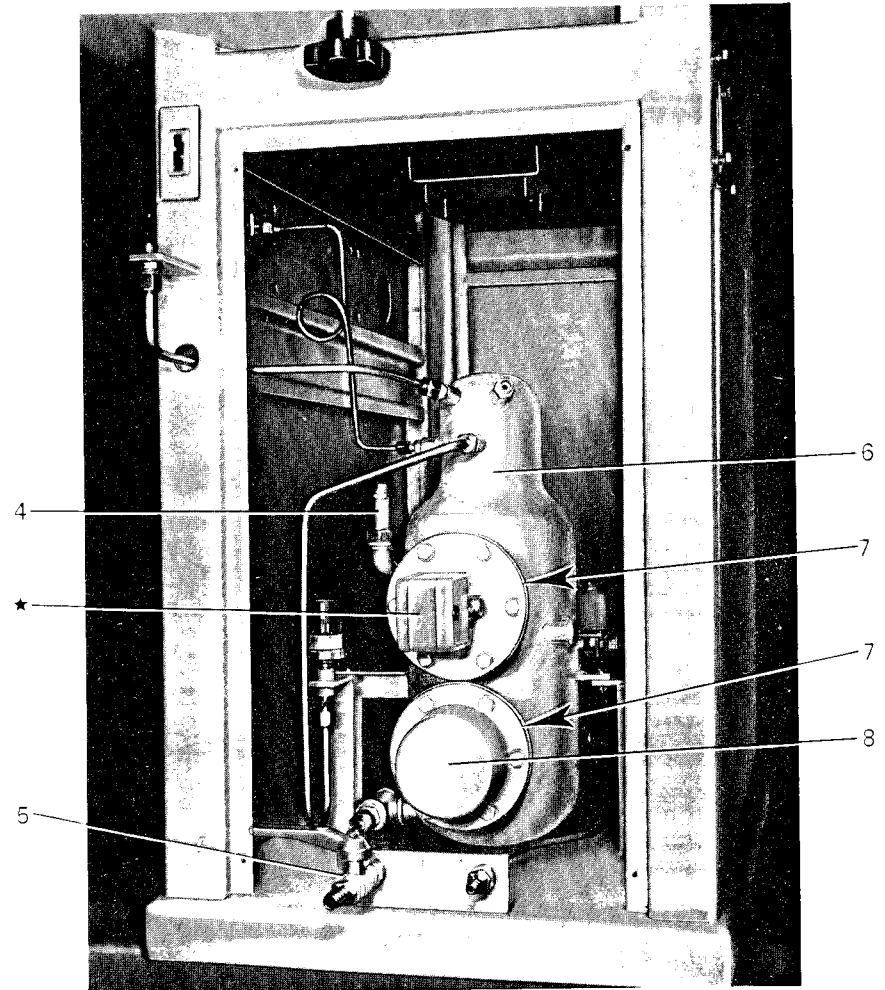
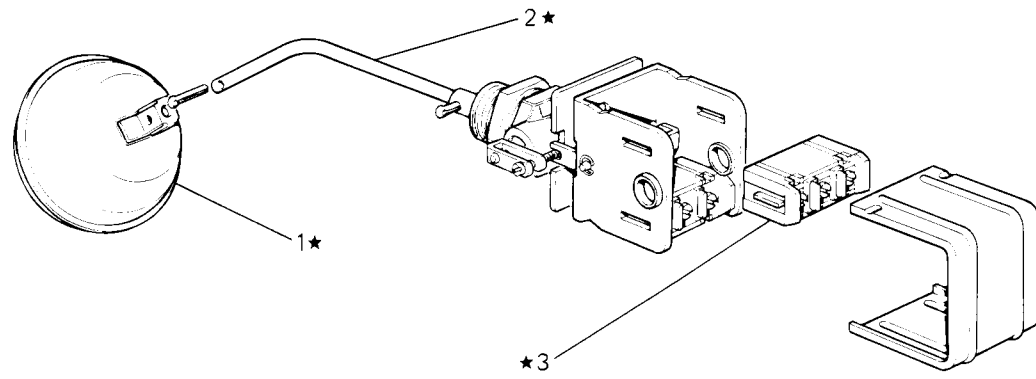


Fig. N. Abb. N.	Part. N. Bestell N. Piece N. Pieza N.	DESCRIZIONE	DESCRIPTION	DESCRIPTION	BENENNUNG	DESCRIPCION
★	RBM-1048	gruppo regolatore livello	level control	régulateur niveau		
1	RBM-1050	galleggiante	float	flatteur		
2	RBM-1066	astina	rod	tige		
3	RBM-1051	microscatto	release	microdéclic		
4	RBM-1055	valvola di sicurezza	valve	soupape		
5	RBM-1059	rubinetto di scarico	cock	robinet		
6	RBM-1206	corpo caldaia	boiler body	corps chaudière		
7	RBM-1053	guarnizione livello e resistenza	gasket	garniture		
8	RBM-1054	resistenza	resistor	résistance		

TAV. 14

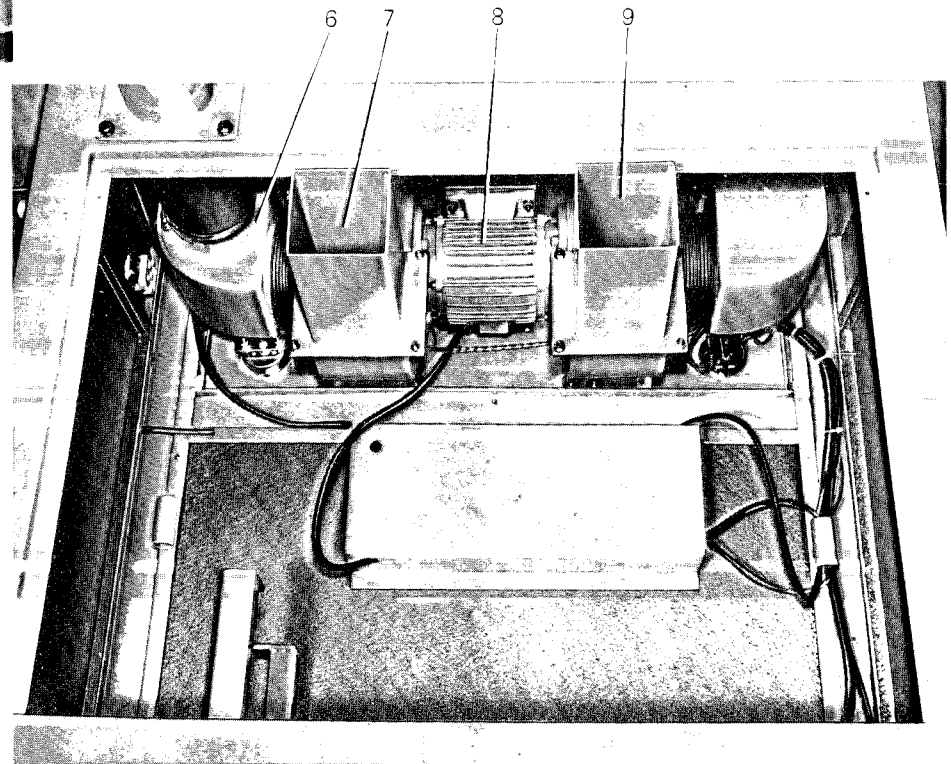
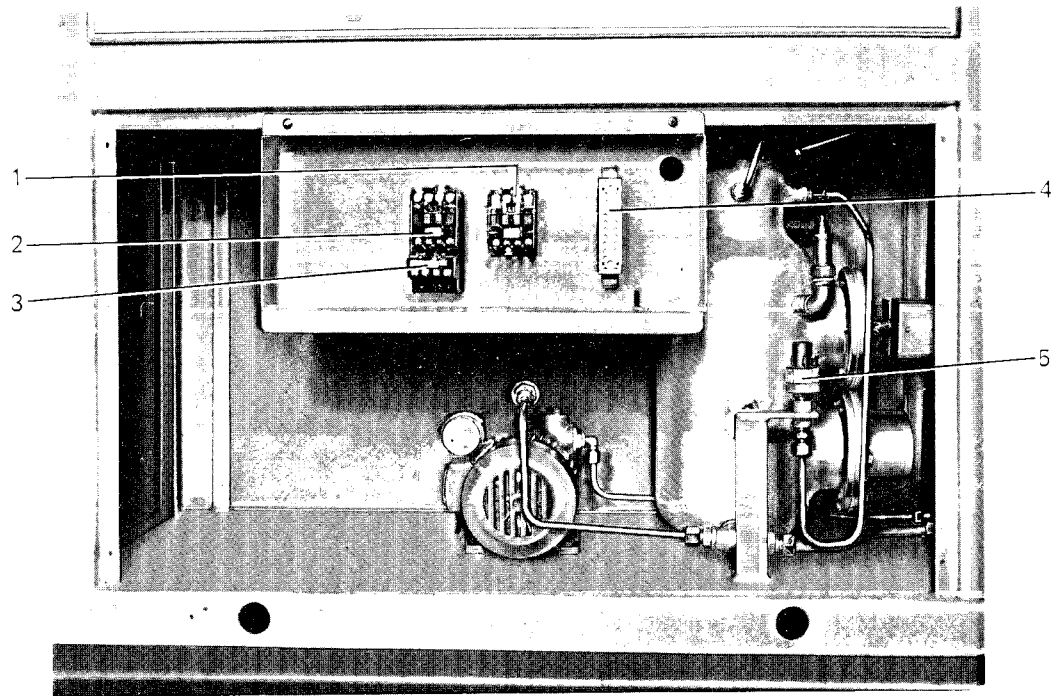


Fig. N. Abb. N.	Part. N. Bestell N. Piece N. Pieza N.	DESCRIZIONE	DESCRIPTION	DESCRIPTION	BENENNUNG	DESCRIPCION
1	RBM-1045	teleruttore resistenza caldaia	remote control switch	télerupteur		
2	RBM-1157	teleruttore aspiratore	remote control switch	télerupteur		
3	RBM-1158	termica aspiratore	aspirator thermal	thermique aspirateur		
4	RBM-1046	morsettiera	junction box	plaque à bornes		
5	RBM-1056	pressostato	thrust meter	pressostat		
6	RBM-1207	gruppo valvola braccio	valve assembly	groupe soupape		
7	RBM-1208	ventola sinistra	left fan	ventilateur gauche		
8	RBM-1209	motore aspiratore trifase	motor	moteur		
—	RBM-1210	motore aspiratore monofase	motor	moteur		
9	RBM-1211	ventola destra	right fan	ventilateur droite		

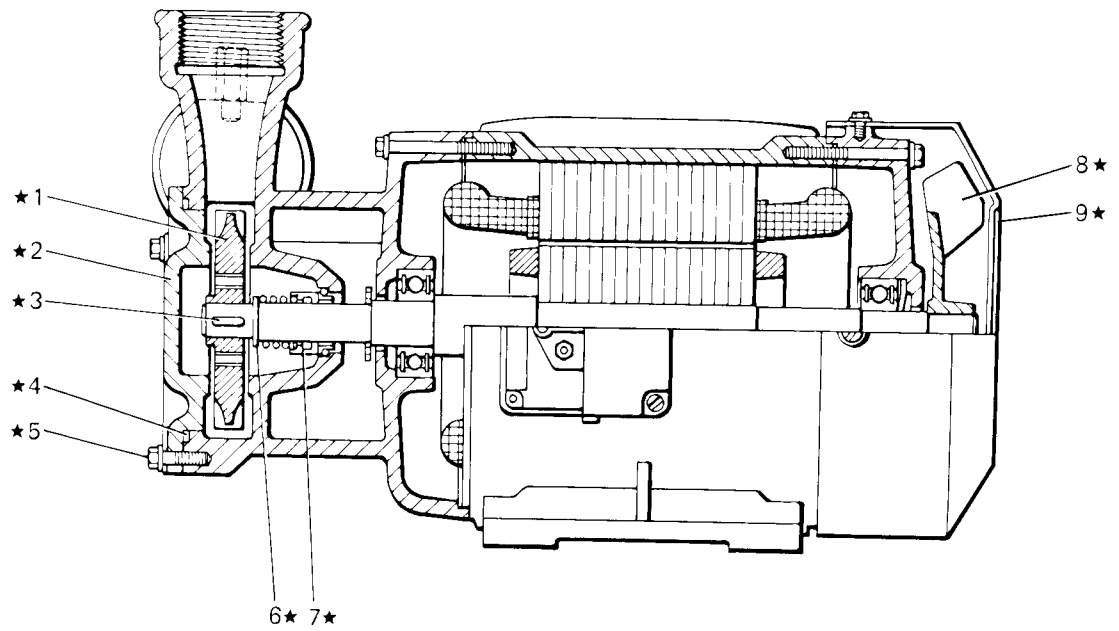
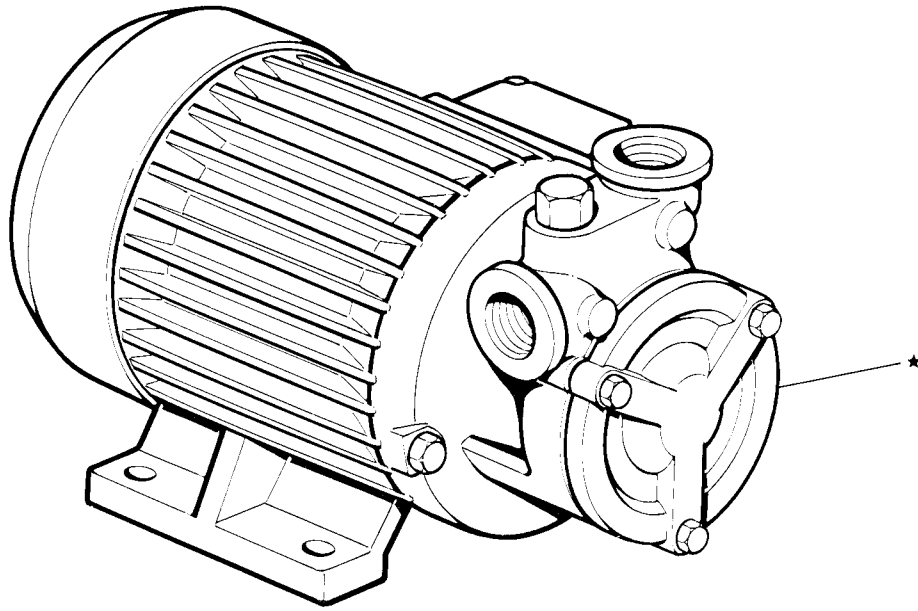


Fig. N. Abb. N.	Part. N. Bestell N. Pièce N. Pieza N.	DESCRIZIONE	DESCRIPTION	DESCRIPTION	BENENNUNG	DESCRIPCION
★	RBM-1067	elettropompa completa	electric pump assembly	électropompe complète		
1	RBM-1068	girante	rotor	couronne mobile		
2	RBM-1069	coperchio	cover	couvercle		
3	RBM-1070	chiavetta	key	clé		
4	RBM-1071	guarnizione	gasket	garniture		
5	RBM-1072	vite	screw	vis		
6	RBM-1073	anello di fermo	ring	anneau		
7	RBM-1074	tenuta meccanica	mechanics seal	tenue mécanique		
8	RBM-1076	ventola	fan	ventilateur		
9	RBM-1075	calotta	cover	couvercle		

EBM-A20

EBM-A30

EBM-A35

EBM-A40

EBM-A45

EBM-A50

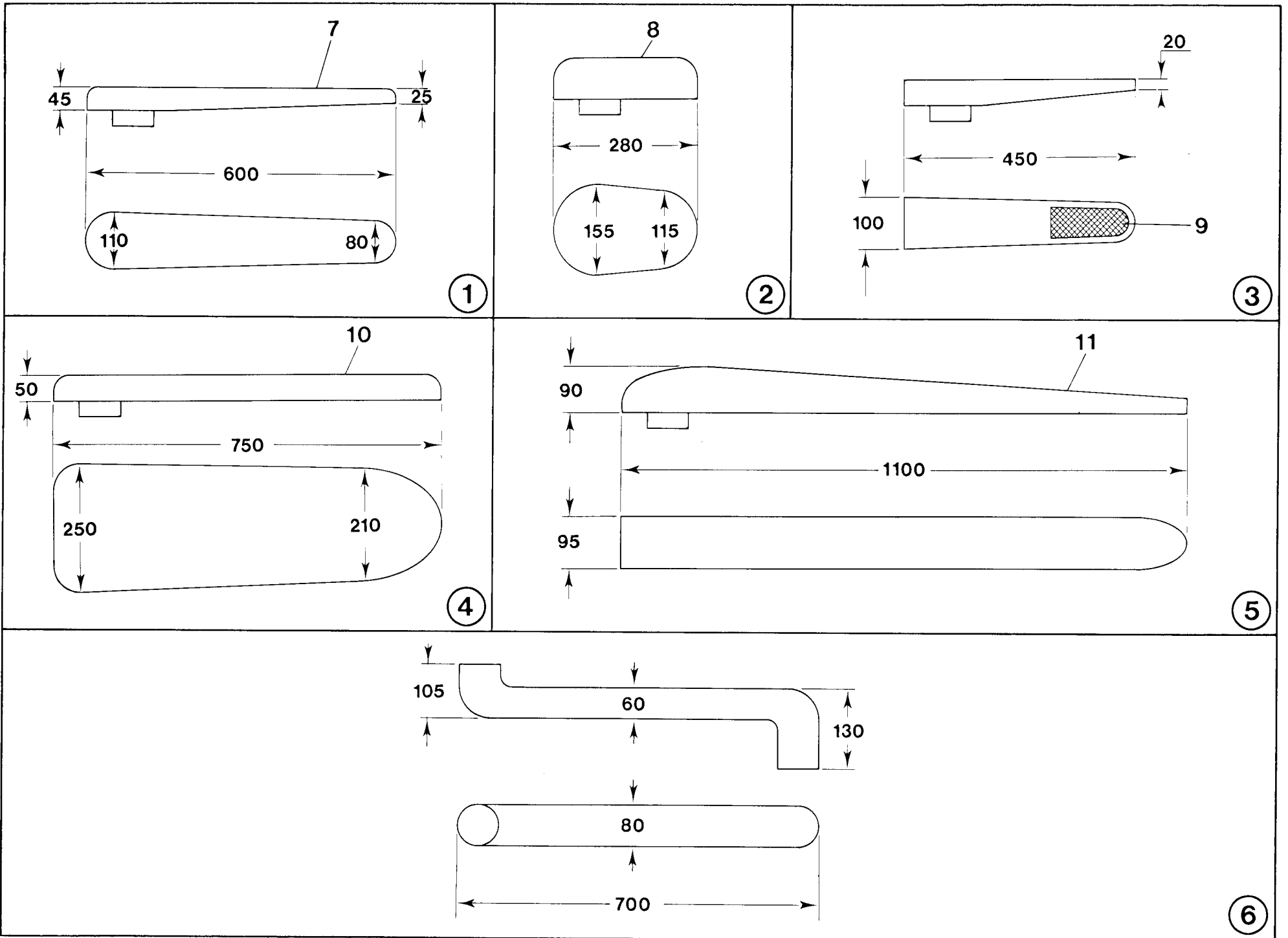


Fig. N. Abb. N.	Part. N. Bestell N. Piece N. Pieza N.	DESCRIZIONE	DESCRIPTION	DESCRIPTION	BENENNUNG	DESCRIPCION
		SOLO A RICHIESTA	ONLY ON REQUEST	SEULEMENT SUR DEMANDE		
1	EBM-A30	forma manica completa	sleeve form assembly	forme manche compl.		
2	EBM-A35	forma tamponcino completa	tampon form assembly	forme tampon compl.		
3	EBM-A45	forma per smacchiatura completa	spot removing form	forme pour dégraisser		
4	EBM-A50	forma gonna completa	skirt form	forme jupe		
5	EBM-A40	forma apertura cuciture completa	seam open form	forme ouverture couture		
6	EBM-A20	braccio orientabile	movable arm	bras mobile		
7	RBM-1212	rivestimento forma manica	covering	revêtement		
8	RBM-1213	rivestimento forma tamponcino	covering	revêtement		
9	RBM-1214	retina inox	net	réseau		
10	RBM-1215	rivestimento forma gonna	covering	revêtement		
11	RBM-1216	rivestimento forma apertura cuciture	covering	revêtement		