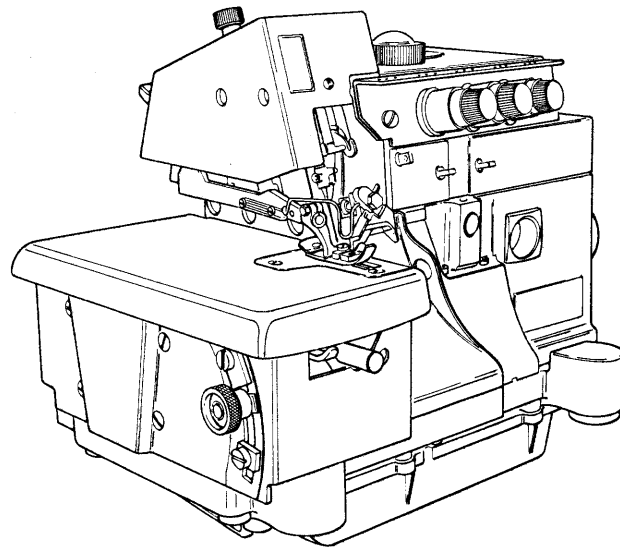


INSTRUCTIONS HANDBOOK GEBRAUCHSANWEISUNGEN

LIVRET D'INSTRUCTIONS LIBRO DE INSTRUCCIONES



Rimoldi[®]
527
529

n. 222
999953-5-01

N.B.

The current must be cut off from the machine motor, by operating the relative switch, when the needle is changed, or presser foot, needle plate and looper removed, during breaks when the machine is without operator, and while maintenance is being carried out.

The devices on the machine for safeguarding the operator such as needle guard, needle bar guard, belt cover, etc. must never be removed, except for maintenance.

P.S.

Beim Auswechseln der Nadel, wenn man das Füßchen, die Stichplatte oder den Greifer abnimmt und bei nicht überwachten Unterbrechungen bei der Arbeit und während der Wartung, muss der Strom ausgeschaltet werden, indem man auf den entsprechenden Schalter einwirkt.

Die Schutz-Vorrichtungen, wie Nadelschutz, Schutzvorrichtung der Nadelbarre, Zahnriemenschutzgehäuse, etc. die für die Sicherheit des Operateurs sorgen, dürfen nie abgenommen werden, es sei denn für die Wartung.

N.B.

Pour changer l'aiguille, ou bien pour enlever le pied-presseur, la plaque aiguille et le crochet, ou lors des interruptions de travail prolongées, ou bien pendant les travaux d'entretien de la machine, il faut interrompre la mise sous tension du moteur de la machine en utilisant l'interrupteur approprié.

Les dispositifs de sécurité de l'opératrice tels que protège-aiguille, protection de la barre d'aiguille, carter de protection de la courroie, etc. ne doivent en aucun cas être enlevés, si ce n'est pour l'entretien de la machine.

IMPORTANTE:

En las operaciones de cambio aguja, remoción prensatelas-placa aguja-crochet, como así también durante las interrupciones sin custodia del trabajo y durante la operaciones de manutención, debe quitarse la corriente del motor de la máquina, accionando para ello el interruptor.

Los dispositivos predispuestos para la seguridad de la operadora, como ser el salva-agujas, protección de la barra aguja, carter protector de correa, etc. no deben quitarse por ninguna razón, salvo en caso de manutención.

INTRODUCTION

First of all we wish to thank you for showing preference for our product. We are sure that your confidence in our brand will be fully repaid by the long and useful service that you will certainly obtain from the machine.

This booklet contains some notes on the installation, operation and maintenance of Rimoldi OVERLOCK machines which should be useful to owners and should help them to become familiar with the machine and to derive the best results from it. This machine designed and realized with the most advanced technologies, was carefully checked and thoroughly tested before leaving the factory to guarantee its long life and efficiency; however, it must be remembered that these depend very much on how the machine is operated and maintained, and it is therefore in the owner's interest to read this book carefully and follow the instructions in it, **before using the machine.**

N.B. The machine is despatched from our factory fitted with all safety guards required by law.

EINFUEHRUNG

Zuallererst möchten wir Ihnen dafür danken, dass Sie unser Produkt einem anderen vorgezogen haben und sind sicher, dass das Vertrauen, das Sie unserer Marke entgegenbringen, reichlich durch lange und nützliche Dienste, die Ihnen diese Maschine sicherlich erweisen wird, belohnt werden wird.

In diesem Büchlein finden Sie einige Anmerkungen bezüglich Installation, Einstellung und Wartung der Ueberwendlichmaschine, was Ihnen bestimmt dabei helfen wird, unsere Maschinen besser kennenzulernen und zweckdienlicher einzusetzen. Diese Maschine, mit modernsten Technologien erdacht und hervorgebracht, gelangt erst nach peinlich genauen Ueberprüfungen und skrupellosen Kontrollen zu Ihnen, weshalb wir Ihnen Dauer und Leistungsfähigkeit derselben garantieren können, was jedoch auch bedeutend vom Einsatz und von der Wartung abhängt. Wir raten Ihnen daher, in Ihrem eigenen Interesse, dieses Büchlein **vor dem Einsatz** aufmerksam durchzulesen und die Anleitungen, die darin enthalten sind, genau zu befolgen.

P.S. Die Maschine verlässt unsere Fabrik, mit allen unfallsverhütenden Schutzmassnahmen versehen, die gesetzlich vorgeschrieben sind.

INTRODUCTION

Nous désirons en premier lieu vous remercier de la préférence accordée à notre produit et nous sommes certains que la confiance que vous nous avez accordée sera largement récompensée par la durée du service et les avantages certains que vous offrira notre machine.

Nous avons regroupé dans ce livret quelques notes relatives à l'installation, la mise au point et l'entretien des machines SURJETEUSE-RASEUSES qui vous seront utiles pour mieux connaître et mieux utiliser notre produit.

Cette machine étudiée et conçue selon les plus modernes technologies vous arrive après avoir été soumise à des contrôles scrupuleux et à des essais rigoureux qui nous permettent d'en garantir la durée et l'efficacité, mais nous vous rappelons que celles-ci dépendent beaucoup de l'emploi et de l'entretien qui seront réservés aux machines. Nous vous conseillons donc **avant d'utiliser la machine** de consulter attentivement ce livret et de suivre avec soin les instructions qu'il contient.

N.B. La machine sort des établissements équipée de toutes les protections anti-accident prévues par la loi.

INTRODUCCION

Deseamos ante todo agradecerles la preferencia dispensada a nuestro producto y estamos seguros que, su confianza en relación con nuestra marca, será ampliamente recompensada por el largo y proficuo servicio que sin duda alguna obtendrán de la máquina.

En este librito hemos recogidos algunas notas relativas a la instalación, puesta en fase y manutención de las máquinas OVERLOCK, que consideramos puedan serles utiles para conocer mejor y utilizar más convenientemente nuestro producto.

Esta máquina, estudiada y concebida con las más modernas tecnologías, llega a Vds. después de escrupulosos controles y rigurosas pruebas que nos permiten garantizar su duración y eficiencia, pero les recordamos que ello depende muy especialmente del uso y manutención que Vds. prestarán a la máquina; **antes de su empleo**, les aconsejamos en su interés de consultar con atención este folleto y seguir con cuidado las instrucciones en el mismo contenida.

P.D. La máquina sale de nuestros establecimientos completa de todas las protecciones contra el infortunio establecidas por las leyes vigentes.

CONTENTS

ELECTRICAL CONNECTIONS	6
Connection diagrams	10
INSTALLATION	16
REFILLING WITH OIL	22
FITTING AND ADJUSTING THE SEWING MECHANISMS	26
Positioning the needle	26
Replacing the needle	28
Positioning the presser foot and adjusting its pressure	30
Timing the bottom looper	32
Timing the top looper	34
Chainstitch looper control mechanism (529)	36
Fitting and adjusting front and rear needle guards (527)	40
Fitting and adjusting front and rear needle guards (529)	44
Fitting and adjusting cutters	46
Variation of bight width	48
Fitting and adjusting the feed dogs	50
Adjusting the differential feed ratio	52
Adjusting the stitch length	52
SHARPENING THE CUTTERS	54
ADJUSTING THREAD TAKE-UP CAM (529)	54
ADJUSTING TENSION	54
THREADING	56
PULLER	58
MAINTENANCE	64
FAULTS	68

INHALTSVERZEICHNIS

ELEKTRISCHE ANSCHLUESSE	6
Anschluss-Skizzen	10
INSTALLATION	16
OELVERSORGUNG	22
MONTAGE UND PHASENEINSTELLUNG DER NAEHELEMENTE	26
Nadelstellung	26
Nadelaustausch	28
Positionieren des Drückerfusses und Drückregulierung	30
Einstellen des Untergreifers	32
Phaseinstellung Obergreifer	34
Antriebsgetriebe Kettenstichgreifer (529)	36
Montage und Einstellung der vorderen Nadelschutzes sowie Nadelschutzes (527)	40
Montage und Regulierung des vorderen Nadelschutzes und des Nadelschutzes (529)	44
Montage und Einstellung der Messer	46
Änderung der Ueberwendlichbreite	48
Montage und Regulierung der Transporteure	50
Regulierung des Differentialtransport Verhältnisses	52
Stichlängen-Regulierung	52
SCHLEIFEN DER MESSER	54
REGULIERUNG DES FADENSPANNUNGS-NOCKENS (529) ..	54
SPANNUNGSEINSTELLUNG	54
EINFAEDELN	56
PULLER	58
WARTUNG	64
ABNORMITAETEN	69

SOMMAIRE

CONNEXIONS ELECTRIQUES	6
Schémas de connexion	10
INSTALLATION	16
REMPLISSAGE DE L'HUILE	22
MONTAGE ET MISE EN PHASE DES ORGANES DE COUTURE	26
Placement de l'aiguille	26
Remplacement de l'aiguille	28
Placement du pied-presseur et réglage de la pression	30
Mise en phase du crochet inférieur	32
Mise en phase du crochet supérieur	34
Cinématisme de comm. du crochet point de chaînette (529) ..	36
Montage et réglage du pare-boucle et du protège-aiguille (527)	40
Montage et réglage du pare-boucle et du protège-aiguille (529)	44
Montage et réglage des couteaux	46
Modifications de la largeur de la couture	48
Montage et réglage des griffes	50
Réglage du rapport du transport différentiel	52
Réglage de la longueur du point	52
AFFUTAGE DES COUTEAUX	54
REGLAGE DE LA CAME DE TENSION DU FIL (529)	54
REGLAGE DE LA TENSION	54
ENFILAGE	56
PULLER	58
ENTRETIEN	64
ANOMALIES	70

SUMARIO

CONEXIONES ELECTRICAS	7
Esquemas de conexión	11
INSTALACION	17
SUMINISTRACION ACEITE	23
MONTAJE Y PUESTA EN FASE DE ORGANOS DE COSTURA	27
Posicionamiento aguja	27
Sustitución de la aguja	29
Posicion prensatelas y graduación presión	31
Puesta en fase lanzadera inferior	33
Puesta en fase lanzadera superior	35
Cinematismo mando lanzadera puntada de cadeneta (529) ...	37
Montaje y regulación empuja ojal y protector aguja (527)	41
Montaje y graduacion empuja ojal protector de aguja (529)	45
Montaje y regulación cuchillas	47
Variación ancho costura	49
Montaje y graduacion dientes	51
Graduación relación transporte diferencial	53
Graduación longitud puntada	53
AFILADO CUCHILLAS	55
GRADUACION CAMA TIRAHILO (529)	55
REGULACION TENSIONES	55
ENHEBRADO	57
PULLER	59
MANUTENCION	65
IRREGULARIDADES	71

ELECTRICAL CONNECTIONS

Before connecting the motor to the mains supply proceed as follows:

- Check that connection to the terminal board inside the motor is suited to the current supply, **since all motors are connected for their highest permitted voltage** (see sketches).
- **If the plant has switch with fuses**, check that they correspond to the amperage value indicated in Table 1. After checking tighten the fuse holder plugs so that there is perfect electrical contact.
- **If the plant has a motor protector**, check that it is calibrated to suit the motor power and its effective current to the amperage value indicated in Table 2.
To vary the motor protector calibrator remove the cover and turn screw A so that the mark on it corresponds to the value required.

ELEKTRISCHE ANSCHLUESSE

Bevor der Motor an das Zufuhrnetz angeschlossen wird, muss man folgendes tun:

- Sich davon überzeugen, dass der Anschluss des inneren Motor-Klemmbrettes derjenige ist, der effektiv von der Spannung des Zufuhrnetzes gefordert wird da alle Motoren, angeschlossen für die höchste, vom Motor selbst zugelassene Spannung (siehe Skizze) geliefert werden.
- **Wenn die Anlage mit einem Schalter mit Sicherungen versehen ist**, muss man sich davon überzeugen, dass dieselben, auf Basis der Leistungsfähigkeit des Motors und seiner effektiven Zufuhrspannung dem Ampere-Wert, der auf Tab. 1 angeführt ist, entsprechen. Nach der Kontrolle die Sicherungsträgerstüpsel bis zum Boden zuschrauben, um einen perfekten elektrischen Kontakt zu sichern.
- **Wenn die Anlage mit einem Motorschutz versehen ist**, muss man sich davon überzeugen, dass die Eichung desselben, auf Basis der Leistungsfähigkeit des Motors und seiner effektiven Spannung, dem in Tab. 2 angeführten Ampere-Wert entspricht. Um die Eichung des Motorschutzes zu verändern, muss man den Deckel abnehmen und die Schraube A derart drehen, dass das auf ihr bestehende Zeichen dem erforderlichen wert entspricht.

CONNEXIONS ELECTRIQUES

Avant de brancher le moteur au réseau d'alimentation il faut:

- Vérifier que la connexion de la borne interne du moteur soit effectivement celle nécessaire pour la tension d'alimentation car **tous les moteurs sont fournis prédisposés pour la tension maximum permise par le moteur (voir schémas)**.
- **Si l'installation électrique est dotée d'un coupe-circuit**, contrôler que les fusibles correspondent à la valeur en Ampère indiquée dans le tableau 1, selon la puissance du moteur et sa tension d'alimentation effective. Après le contrôle serrer à fond les bouchons porte-fusibles afin d'assurer un parfait contact électrique.
- **Si l'installation électrique est dotée d'un disjoncteur** contrôler que le tarage de celui-ci corresponde à la valeur en Ampère indiquée dans le tableau 2, selon la puissance du moteur et la tension effective d'alimentation.
Pour modifier le tarage du disjoncteur, enlever le couvercle et faire tourner la vis de façon à ce que le signe qui se trouve sur celle-ci soit en correspondance de la valeur demandée.

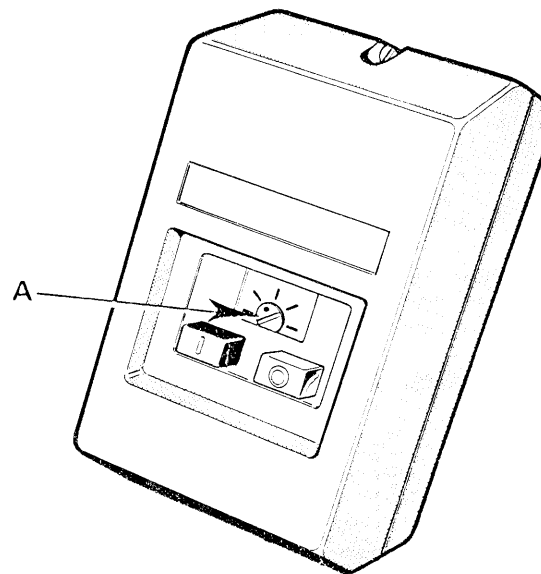
CONEXIONES ELECTRICAS

Antes de conectar el motor a la red de alimentación es preciso:

- Comprobar que la conexión de la caja de contactos interior del motor sea efectivamente la requerida por la tensión de la red de alimentación, en cuanto **todos los motores se suministran conectados para la tensión máxima consentida por el motor mismo** (ver esquemas ilustrados).
- Si la instalación está provista de **interruptor con fusibles**, comprobar que los mismos correspondan, en base a la potencia del motor y a su efectiva tensión de alimentación al valor Ampérico que figura en la Tabla 1. Después del control cerrar bien los tapones porta fusibles; para asegurar un perfecto contacto eléctrico.
- Si la instalación está provista de **protector motor** comprobar que el calibrado del mismo corresponda en base a la potencia del motor o a su efectiva tensión al valor Ampérico que figura en la Tabla 2.

Para variar el calibrado del protector motor, quitar la tapa y girar el tornillo A de forma que el signo existente sobre el mismo corresponda al valor requerido.

MOTOR PROTECTOR
MOTORSCHUTZ
DISJONCTEUR
PROTECTOR MOTOR



- A - calibrator screw
- Eich-Abänderungsschraube
- vis de modification du tarage
- tornillo variación calibrado

TABLE
TABELLE
TABLEAU
TABLA

1

FUSES SICHERUNGEN FUSIBLES FUSIBLES	SYMBOLS KENN. NR. SYMBOLES SYMBOLOS	910330-0-00				910331-0-00				910332-0-00			910333-0-00			910334-0-00
	AMPERE	6				10				15			20			25
THREE-PHASE MOTOR POWER PFERDESTAERKE DES DREHSTROMMOTORS PUISSANCE MOTEURS TRIPHASES POTENCIA MOTORES TRIFASICOS	245 W (1/3 HP)	420	380	240	220					125 110						
	368 W (1/2 HP)	420	380					240	220				125 110			
	552 W (3/4 HP)	420					380	240				220			125 110	
	736 W (1 HP)					420	380	240				220			125 110	
SINGLE-PHASE MOTOR POWER PFERDESTAERKE DES EINPHASENMOTORS PUISSANCE MOTEURS MONOPHASES POTENCIA MOTORES MONOFASICOS	245 W (1/3 HP)	420	380					240	220				125 110			
	368 W (1/2 HP)	420					380				240	220			125 110	
	552 W (3/4 HP)					420					380			240	220	125 110
V O L T																

TABLE
TABELLE
TABLEAU **2**
TABLA

THREE - PHASE MOTOR DREHSTROMMOTORS MOTEURS TRIPHASES MOTORES TRIFASICOS		AMPERE OF ADJUSTING REGULIERUNGSAMPER AMPERE DE REGLAGE AMPERE DE REGULACION				
		380	1,4 A	1,6 A	2,5 A	3 A
WATT (HP)		220	1,7 A	2,4 A	3,5 A	4 A
245 W (1/3 HP)	368 W (1/2 HP)	552 W (3/4 HP)	736 W (1 HP)			

SINGLE PHASE MOTOR EINPHASENMOTORES MOTEUR MONOPHASES MOTORES MONOFASICOS		AMPERE OF ADJUSTING REGULIERUNGSAMPER AMPERE DE REGLAGE AMPERE DE REGULACION			
		220	3,4 A	3,6 A	4,8 A
WATT (HP)		110	6,5 A	6,9 A	8,9 A
245 W (1/3 HP)	368 W (1/2 HP)	552 W (3/4 HP)			

CONNECTION DIAGRAMS

The following diagrams illustrate how the motor terminal board must be connected to the leads from the motor protector, according to the type of motor.

SINGLE-PHASE MOTORS

Connections should be made as shown in sketches A or B, according to the arrangement of the terminal board. The direction of rotation can be inverted by changing the connections from A to B or viceversa.

THREE-PHASE MOTORS

Zefir - Zefiret

380-420 V / 220-240 V

Lamp connection

To plug in the lamp it is necessary to use the **RIMOLDI** 019-90 low tension device. This device must be connected to the connecting terminals of the motor protector

Input E: 125/160/220/240/380/415 V
50/60 Hz

Output U: Adjustable from 5 to 12 V -
20 VA

- 1—Earth lead (yellow—green)
- 2—Cable from the motor protector

10

ANSCHLUSS — SKIZZEN

Nachstehende Schemas stellen je nach dem Motor dar, wie die vom Motorschutzschalter kommenden Drähte an das Klemmbrett des Motors angeschlossen werden müssen.

EINPHASIGE MOTOREN

Der Anschluss muss laut Skizze A oder B, je nach der Vorbereitung des Klemmbrettes durchgeführt werden. Eine eventuelle Inversion der Drehrichtung kann durchgeführt werden, indem man die Anschluss-Skizze von A auf B, oder umgekehrt, abändert.

DREHSTROM-MOTOREN

Zefir - Zefiret

380-420 V / 220-240 V

Anschluss an Lampe

Um eine unabhängige Lichtversorgung zu haben, die Vorrichtung RIMOLDI 019-90 mit niedriger Spannung anwenden, die mit den Eingangsklemmen des Motorschutzschalters anzuschliessen ist.

Eingang E = 125/160/220/240/415 V
50/60 HZ

Ausgang (einstellbar) U = von 5 bis
12 V 20 VA

- 1 — Erdleiter (gelb—grün)
- 2 — vom Motorschutzschalter kommendes Kabel

SCHEMAS DE CONNEXION

Les schémas ci-dessous illustrent, suivant le type du moteur, comment relier au bornier du moteur, les fils provenant du disjoncteur de protection du moteur.

MOTEURS MONOPHASES

La connexion doit être effectuée comme indiqué aux schémas A et B selon la prédisposition de la borne. L'éventuelle inversion du sens de rotation peut être effectuée en modifiant le schéma de connexion de A à B ou inversement.

MOTEURS TRIPHASES

Zefir - Zefiret

380-420 V / 220-240 V

Branchement lampe

Pour avoir une alimentation autonome de la lumière, employer le dispositif RIMOLDI 019-90 à basse tension, à relier aux bornes d'entrée du disjoncteur.

Entrée E:

125/160/220/240/380/415 V 50/60 Hz
Sortie réglable U: de 5 à 12 V 20 VA

- 1—Fil de terre (jaune-vert)
- 2—Cable provenant de l'interrupteur général

ESQUEMAS DE CONEXION

Los esquemas a continuación ilustran, según el tipo de motor, como deben ser conectados al borne del motor los cables que provienen del interruptor salvamotor.

MOTORES MONOFASICOS

La conexión debe ser efectuada según como los esquemas A o B, conforme a la predisposición de la caja de contactos. La eventual inversión del sentido de rotación puede efectuarse variando el esquema de conexión de A a B o viceversa.

MOTORES TRIFASICOS

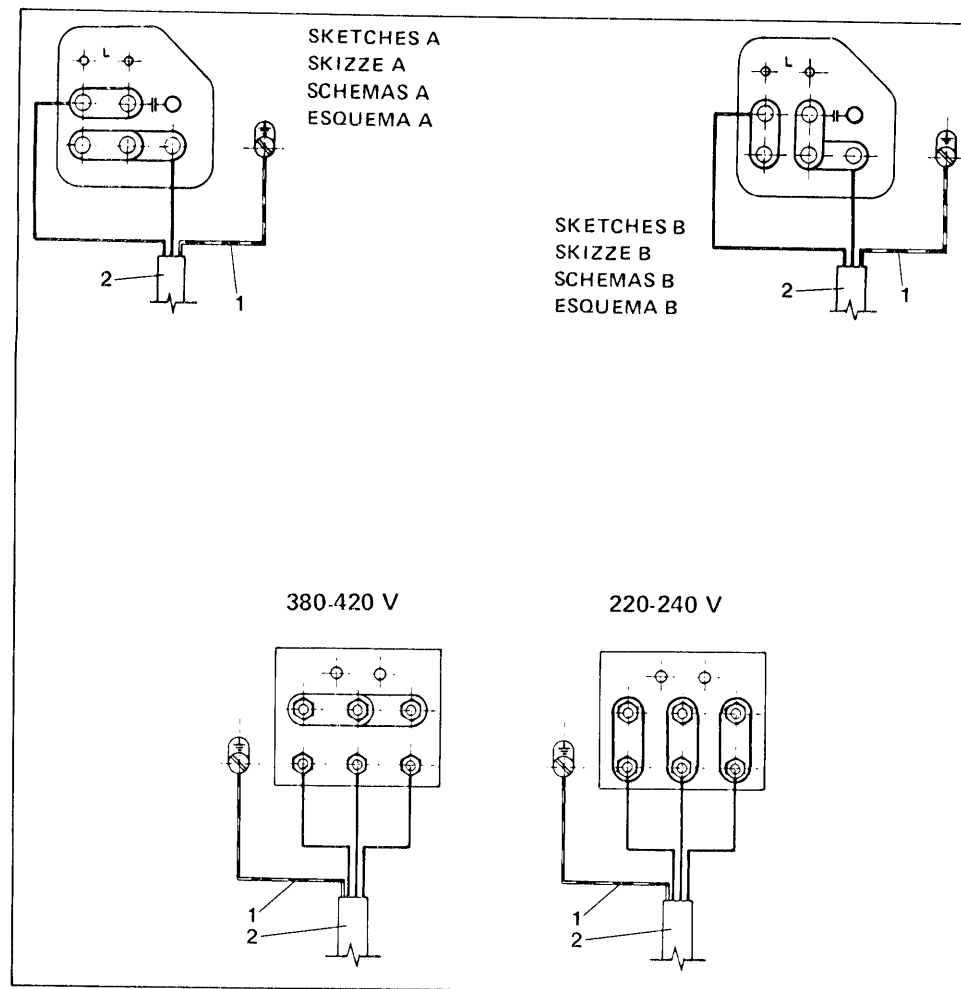
Zefir - Zefiret

380-420 V / 220-240 V

Conexion lampara

Para disponer de alimentación luz independiente, utilizar el Aparato RI-MOLDI 019-90 de baja tensión para conectar con las abrazaderas de entrada del interruptor protector motor.
entrada E = 125 - 160 220/240/
380/415 V 50/60 Hz
salida regulable U = de 5 a 12 V 20 VA

- 1 - conductor a tierra (amarillo-verde)
2 - cable proveniente del interruptor salvamotor



THREE-PHASE MOTORS

QUICK NDK 600 V

(up to serial no. 1,610,199)

QUICK STOP NDK 700

(up to serial no. 580,199)

DREHSTROM-MOTOREN

QUICK NDK 600 V

(bis zu Matrikel-Nr. 1.610.199)

QUICK STOP NDK 700

(bis zu Matrikel-Nr. 580.199)

MOTEURS TRIPHASES

QUICK NDK 600 V

(jusqu'au numéro de matricule 1.610.199)

QUICK STOP NDK 700

(jusqu'au numéro de matricule 580.199)

THREE-PHASE MOTORS

QUICK NDK 600 V

(from serial no. 1,610,200)

QUICK STOP NDK 700 and NDK 707

(from serial no. 580,200)

QUICK ELECTRONIC NDK 800, 801,
880, 880T, 880BG, 880M**DREHSTROM-MOTOREN**

QUICK NDK 600 V

(ab Matrikel-Nr. 1.610.200)

QUICK STOP NDK und NDK 707

(ab Matrikel-Nr. 580.200)

QUICK ELEKTRONIK NDK 800; 801;
880; 880T; 880BG; 880M**MOTEURS TRIPHASES**

QUICK NDK 600 V

(à partir de numéro de matricule
1.610.200)

QUICK STOP NDK 700 et NDK 707

(à partir du numéro de matricule
580.200)QUICK ELECTRONIC NDK 800, 801,
880, 880T, 880BG, 880M

- 1 - earth lead (yellow/green)
- 2 - cable from main switch
- 3 - motor terminal board
- 4 - feed cable Z of transformer
- 5 - transformer for controls
- 6 - panel terminals

- 1 - Erdleiter (gelb-grün)
- 2 - vom Generalschalter kommendes Kabel
- 3 - Motor-Klemmbrett
- 4 - Zufuhrkabel Z des Transformators
- 5 - Transformator für Steuerungen
- 6 - Endteile der Steuerplatte

- 1 - fil de terre (jaune-vert)
- 2 - câble provenant de l'interrupteur général
- 3 - borne du moteur
- 4 - câble d'alimentation Z du transformateur
- 5 - transformateur commandes
- 6 - terminaux du panneau

MOTORES TRIFASICOS

QUICK NDK 600

(hasta la matric. 1.610.199)

QUICK STOP NDK 700

(hasta la matric. 580.199)

MOTORES TRIFASICOS

QUICK NDK 600 V

(de la matric. 1.610.200)

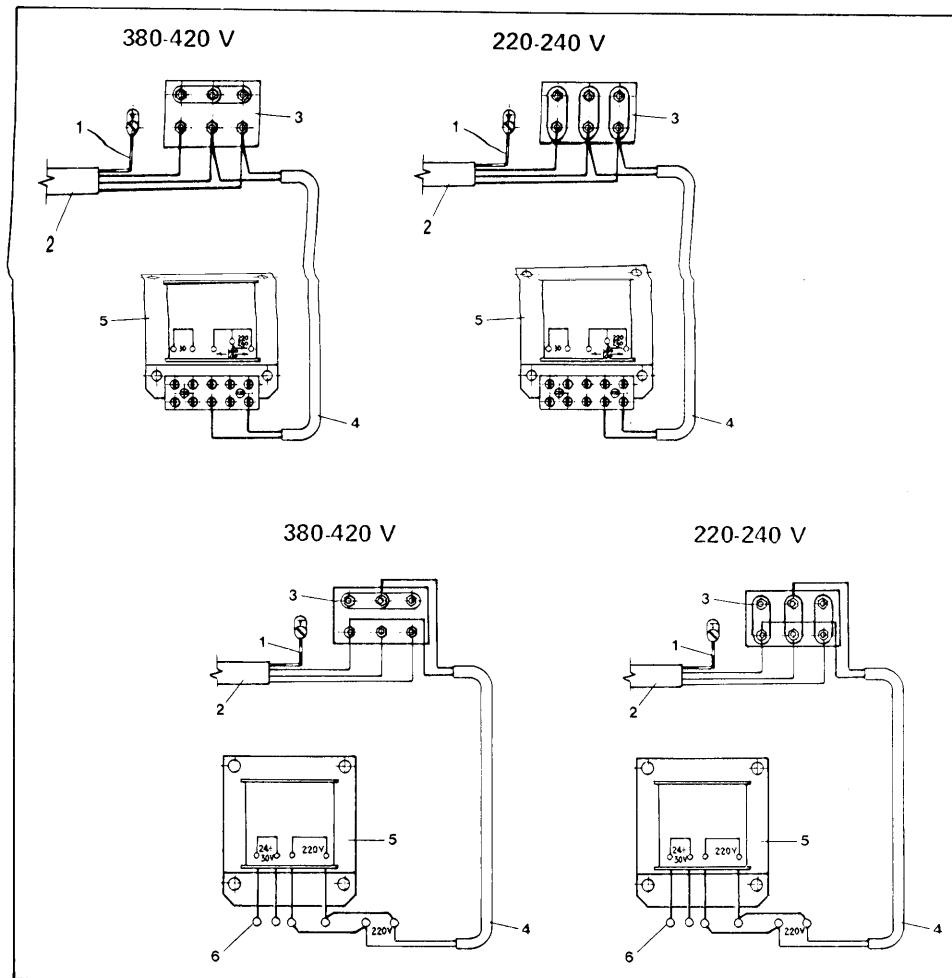
QUICK STOP NDK 700 y NDK 707

(de la matric. 580.200)

QUICK ELECTRONIC NDK 800; 801;

880; 880T; 880BG; 880M

- 1 - conductor de tierra (amarillo-verde)
- 2 - cable procedente del interruptor general
- 3 - caja de contactos motor
- 4 - cable de alimentación Z del transformador
- 5 - transformador para mandos
- 6 - terminales del cuadro



THREE-PHASE MOTORS
EFKA VARIOSTOP 220 V

THREE-PHASE MOTORS
EFKA VARIOSTOP 380 V

- 1 – Earth lead (yellow–green)
- 2 – Cable from motor protector
- 4 – Cable from motor
- 5 – Cable from control panel
- 6 – Lead (blue)
- 7 – Lead (brown)
- 9 – Lead (yellow)
- 10 – Lead (green)
- 11 – Lead (purple)
- 13 – Lead (white–purple)
- 14 – Lead (white–yellow)
- 15 – Lead (white–green)

N.B. The direction of rotation of all types of three phase motors can be changed by inverting any two of the three polarities, or by making the inversion on 2 of the 3 leads going to the plug connectors, always excluding the yellow/green earth lead.

DREHSTROM-MOTOREN
EFKA VARIOSTOP 220 V

DREHSTROM-MOTOREN
EFKA VARIOSTOP 380 V

- 1 – Erdleiter (gelb–grün)
- 2 – vom Motorschutzschalter kommendes Kabel
- 4 – vom Motor kommendes Kabel
- 5 – von der Steuerungstafel kommendes Kabel
- 6 – Kabel (blau)
- 7 – Kabel (braun)
- 9 – Kabel (gelb)
- 10 – Kabel (grün)
- 11 – Kabel (lila)
- 13 – Kabel (weiss–lila)
- 14 – Kabel (weiss–gelb)
- 15 – Kabel (weiss–grün)

P.S. Eine eventuelle Inversion im Drehungssinn kann bei allen Typen von Drehstrom-Motoren durchgeführt werden, indem man zwei beliebige Pole der drei Pole vertauscht oder indem man diese Inversion auf zweien der drei Drähte durchführt, die zu den Einsteckdornen des Steckers gehen, wobei der gelb-grüne Erd-Draht immer ausgeschlossen wird.

MOTEURS TRIPHASES
EFKA VARIOSTOP 220 V

MOTEURS TRIPHASES
EFKA VARIOSTOP 380 V

- 1 – Fil de terre (jaune-vert)
- 2 – Cable provenant de l'interrupteur général
- 4 – Cable provenant du moteur
- 5 – Cable provenant du panneau de commande
- 6 – Cable (bleu)
- 7 – Cable (marron)
- 9 – Cable (jaune)
- 10 – Cable (vert)
- 11 – Cable (violet)
- 13 – Cable (blanc-violet)
- 14 – Cable (blanc-jaune)
- 15 – Cable (blanc-vert)

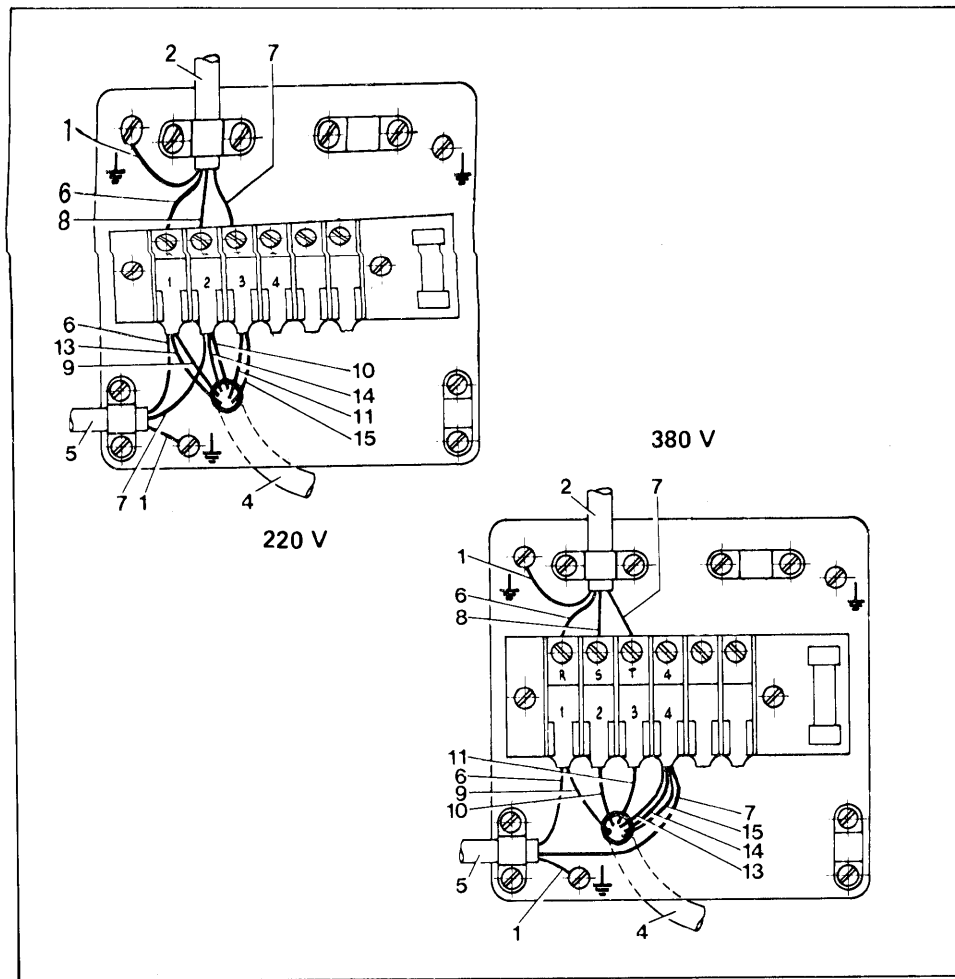
N.B. L'éventuelle inversion du sens de rotation pour tous les types de moteurs triphasés pourra être effectuée en invertissant deux des trois polarités, ou en opérant cette inversion sur deux des trois fils qui vont aux connecteurs de la fiche en excluant toujours le fils de terre jaune-vert.

**MOTORES TRIFASICOS
EFKA VARIOSTOP 220 V**

**MOTORES TRIFASICOS
EFKA VARIOSTOP 380 V**

- 1 - conductor a tierra (amarillo-verde)
- 2 - cable proveniente del interruptor salvamotor
- 4 - cable proveniente del motor
- 5 - cable proveniente del panel de control
- 6 - cable (azul)
- 7 - cable (marrón)
- 9 - cable (amarillo)
- 10 - cable (verde)
- 11 - cable (violeta)
- 13 - cable (blanco-violeta)
- 14 - cable (blanco-amarillo)
- 15 - cable (blanco-verde)

P/D: La eventual inversión del sentido de rotación, para todos los tipos de motores trifásicos, podrá efectuarse invirtiendo dos cualquiera de las tres polaridades, o efectuado dicha inversión en 2 de los 3 cables que van a los conectores del enchufe excluyendo siempre el cable amarillo-verde de tierra.



INSTALLATION

Machine head

The installation of the machine head and its connection to the motor (which is already in position on its mountings) by means of the transmission belt is done as follows:

1. Force the four shock absorbers on to the pins attached to the base-plate.
2. Set the machine on the base, placing the holes underneath the head on the shock absorbers.

A - head support pin

INSTALLATION

Oberteil

Bezüglich Installation des Oberteiles und Anschluss an den Motor (bereits auf dem Gestell montiert) mittels Antriebsriemen, muss folgendermassen vorgegangen werden:

1. die vier stossdaempfernden Puffer mit Kraft auf die eigens vorgesehenen Stifte der Stützplatte aufdrücken:
2. Die Maschine auf dem Gestell placieren und die unteren Bohrungen des Oberteiles auf den vier Stossdaempfernden Puffern zentrieren.

A - Oberteil-Haltestift

INSTALLATION

Tête

Pour l'installation de la tête et son raccordement avec le moteur (déjà monté sur le bâti à l'aide d'une courroie de transmission), procéder comme suit:

1. Enfoncer avec force les quatre tampons amortisseurs sur les goupilles de la plaque de soutien
2. Placer la machine sur le bâti en centrant les trous qui se trouvent sous la tête sur les quatre tampons amortisseurs.

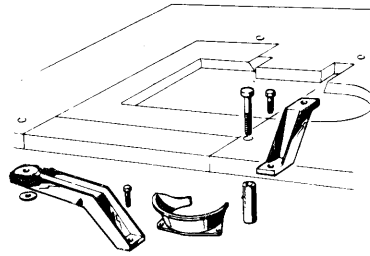
A - goupille de soutien de la tête

INSTALACION

Cabeza

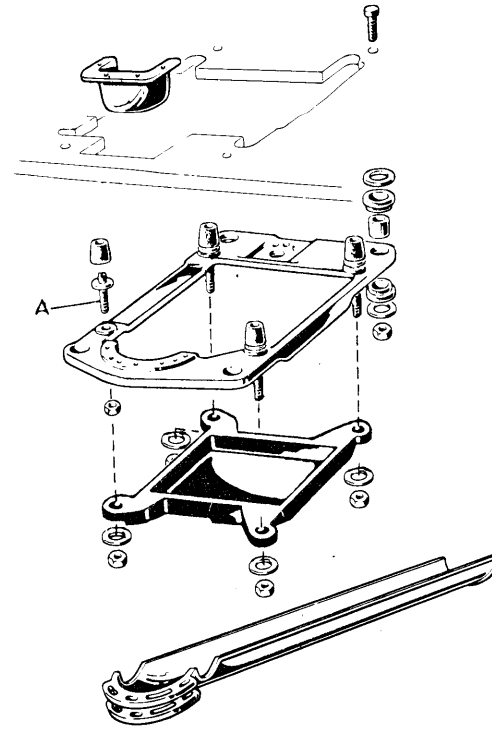
Para la instalación de la cabeza y su conexión con el motor (ya montado sobre la bancada), por medio de una *correa de transmisión*, hay que proceder

1. presionar con fuerza los cuatros pivotes amortiguadores sobre los respectivos pernos de la placa sostén.
2. Colocar la máquina sobre la bancada centrando los agujeros inferiores de la cabeza sobre los cuatros pivotes amortiguadores.



SUBMERGED SETTING
VERSENKTE AUFSTELLUNG
PLACEMENT ENCASTRE
COLOCACION SUMERGIDO

NORMAL SETTING
NORMALAUFSTELLUNG
PLACEMENT NORMAL
COLOCACION NORMAL



A - perno de sostén

Belt (figs. 1-2)

To connect the motor to the machine head a "V" belt with dimensions as indicated in Fig. 1 must be used.

1. Fit the belt as shown in fig. 2
2. Adjust the belt tension by turning the motor-fixing screws so that it cannot slip but make sure that it is not too taut, otherwise the pulley-shafts will be overloaded and the life of the belt will be reduced. The belt is correctly adjusted when, if pressed by hand at the part indicated in fig. 2, the belt yields about 10 - 15 mm. (3/8" - 9/16").
3. Level the machine head so that the belt is perpendicular to the pulley axes and thus centered in their races. This is done by adjusting the head support pins, making sure to lock the relative nuts afterwards.

Riemen (Abb. 1-2)

Für den Anschluss Motor-Oberteil ist es unerlässlich einen Keilriemen mit Massen lt. Abb. 1 zu verwenden.

1. Den Antriebsriemen lt. Abb. 2 montieren
2. Die Riemenspannung unter Einwirken auf das Motor-Anschlussgelenk so einstellen, dass ein Schlittern verhindert wird; jedoch unter Berücksichtigung diesen nicht übermässung zu spannen, damit Ueberlastungen auf den Wellen der Riemenscheiben vermieden werden und die Lebensdauer des Riemen selbst nicht beeinträchtigt wird. Die richtige Spannung ist dann erreicht, wenn sich, durch manuelles Drücken im Zentrum des längsten, freien Abschnittes, eine Durchbiegung verwirklicht, das heisst ein Nachgeben des Riemen von 10-15 mm.
3. Das Maschinenoberteil so livellieren, bis sich der Riemen auf Normalebene zu den Achsen der Riemenscheiben befindet, bzw. in den Zentren derer Hohlkehlen arbeitet. Zu diesem Zweck muss auf die Oberteil-Stützbügel eingewirkt werden, wobei zu beachten ist, dass die dazugehörigen Muttern abschliessend blockiert werden müssen.

Courroie (figs. 1-2)

Pour le raccordement moteur-tête, il faut employer une courroie trapézoïdale ayant les dimensions indiquées à la fig.

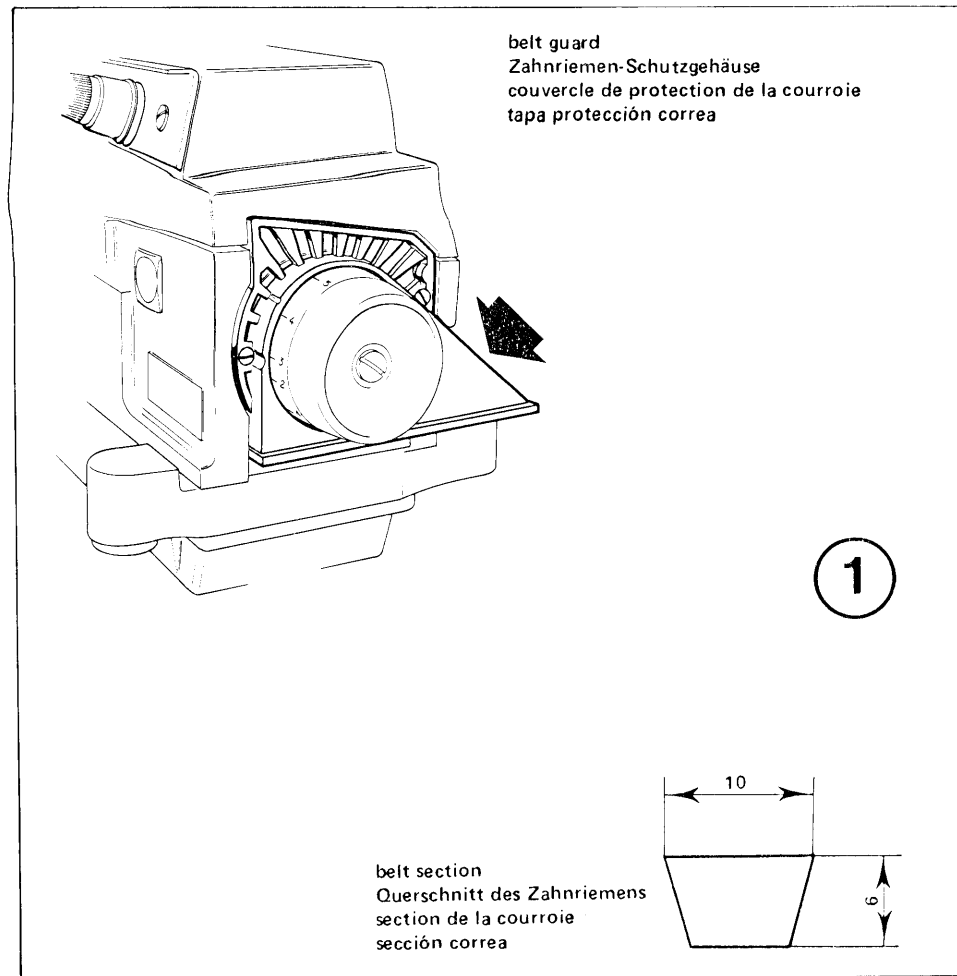
1.
 1. Monter la courroie de transmission comme le montre la fig. 2.
 2. Régler la tension de la courroie en agissant sur l'axe de fixation du moteur de façon à empêcher tout glissement, mais en ayant soin de ne pas la tendre de manière excessive afin d'éviter des surcharges sur les arbres de poulies et pour ne pas compromettre la durée de la courroie. On a obtenu la juste tension lorsque en appuyant avec la main au centre de la partie libre la plus longue, la courroie fléchit de 10-15 mm.
3. Centrer la tête de la machine de façon à ce que la courroie soit perpendiculaire aux axes des poulies, c'est-à-dire qu'elle travaille au centre de leur gorge.
Pour cela agir sur les goupilles de soutien de la tête, en ayant soin de bloquer successivement les écrous.

Correa (fig. 1-2)

Para la conexión motor cabeza es indispensable emplear una correa trapezoidal de las dimensiones indicadas

en la figura n. 1.

1. Montar la correa de transmisión según ilustrado en la fig. 2.
2. Registrar la tensión de la correa accionando la juntura arrastre motor para evitar que se produzcan deslizamientos, teniendo cuidado de no estirarla excesivamente para evitar sobrecargas en los ejes de las poleas y no comprometer la duración de la correa misma. Se obtiene la exacta tensión cuando presionando con la mano en el centro del punto libre más largo, se verifica una flecha, o sea, un aflojamiento de la correa de 10-15 mm.
3. Nivelar la cabeza de la máquina a fin de que la correa se halle sobre el plano normal de los ejes de las poleas, o sea, trabaje en el centro de sus gargantas. Para esta operación accionar sobre los pernos de sostén de la cabeza.



4. Fix on the belt cover supplied with the machine.

N.B. Run the machine at reduced speed for the first twenty days, with the belt in the small race of the motor pulley, to ensure perfect running-in and therefore a much longer life for the machine. Afterwards move the belt into the large race and then bring the machine to full speed.

4. Den im Maschinenzubehoer mitgelieferten Riemen-Schutzdeckel montieren.

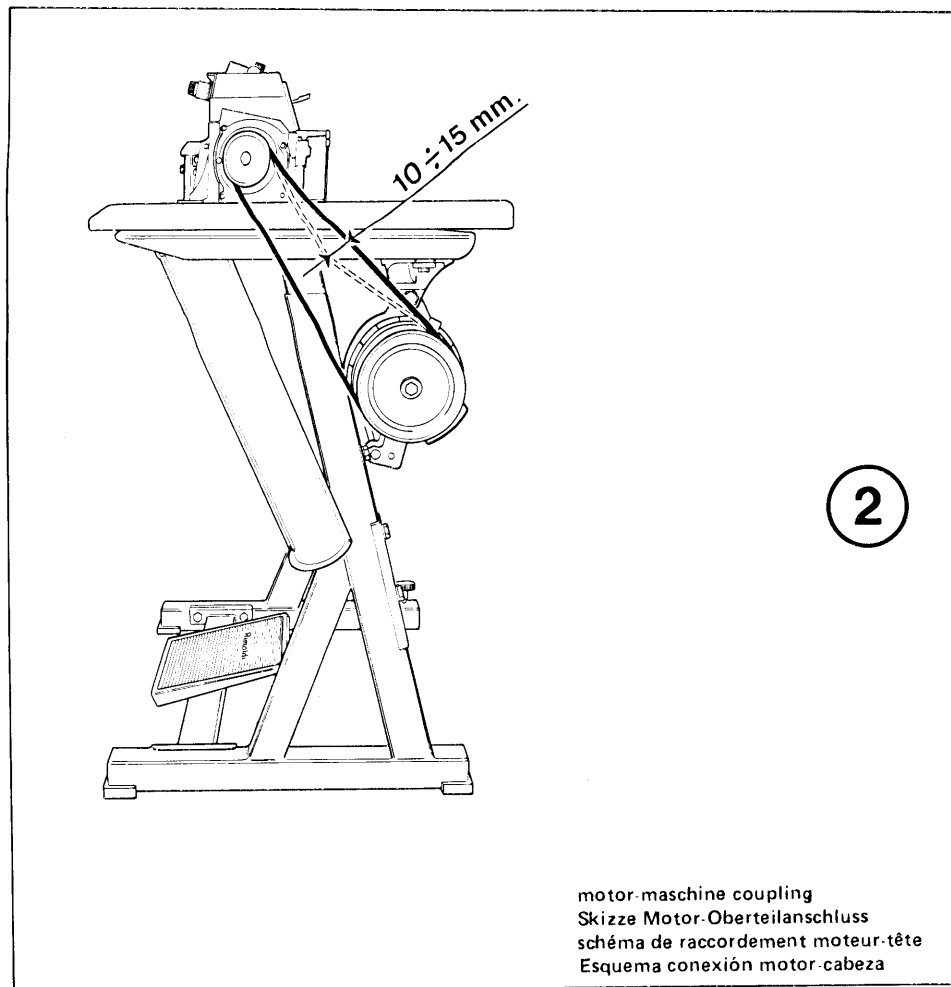
P.S. In den ersten 20 Tagen empfiehlt es sich die Maschine mit reduzierter Geschwindigkeit zu verwenden, indem der Riemen in der kleinen Rinne der Motor-Riemenscheibe montiert wird. Dies, um ein perfektes Einlaufen, das eine längere Lebensdauer der Maschine selbst gewaehrleistet zu erhalten. Anschliessend den Riemen in die grosse Kerbe der Motor-Riemenscheibe verlagern und die Maschine auf die zugelassene Höchstgeschwindigkeit bringen.

4. Monter le couvercle de protection de la courroie, fourni avec la tête.

N.B. Pendant les premiers jours, faire tourner la machine à vitesse réduite et monter la courroie dans la petite gorge de la poulie du moteur dans le but d'obtenir un rodage parfait qui assurera une plus longue durée de la machine. Par la suite, déplacer la courroie dans la grande gorge de la poulie du moteur et faire fonctionner la machine à sa vitesse maximum.

4. Colocar en fin la tapa de protección de la correa con la que está equipada la cabeza.

P.S. Para los primeros veinte días debe emplearse la máquina a una velocidad reducida montando la correa en la garganta pequeña de la polea del motor, con objeto de obtener un perfecto rodaje que asegurará una mayor duración de la máquina. A continuación desplazar la correa en la garganta grande de la polea del motor y llevar por tanto la máquina a la velocidad máxima consentida.



REFILLING WITH OIL (figs. 3-4)

The machine is despatched without lubricant therefore, before starting to run it, oil must be added, using Esso Standard Teresso 32 and proceeding as follows:

1. Unscrew transparent cap A
2. To fill completely pour about 600 grams of oil into the sump.
3. Check that oil indicator B reaches the 'max' position, bearing in mind that there is a certain delay in it registering the rise in oil level.
4. Screw cap A on again.
5. Before starting the machine it is advisable to put a few drops of oil on the needle clamp bar and the top looper articulated joints.
6. **Run the machine empty for about 5 minutes, gradually increasing speed from 1500 r.p.m. to operating speed**

OELVERSORGUNG (Abb. 3-4)

Die Maschine verlässt die Fabrik ohne Schmiermittel und muss daher, bevor sie in Gang gesetzt wird, mit Oel versorgt werden, indem man sich des Schmiermittels Esso Standard Teresso 32 bedient und wie folgt vorgeht:

1. Den durchsichtigen Stöpsel A abschrauben
2. Für eine komplette Versorgung muss man in das Loch zirka 600 g Oel schütten.
3. Kontrollieren, dass der Oelstandsanzeiger B die maximale Position erreicht, wobei man bedenken muss, dass sich der Zeiger mit einer gewissen Verzögerung im Vergleich zur Erhöhung des Oelstandes bewegt.
4. Den Stöpsel A wieder zuschrauben.
5. Bevor man die Maschine in Gang setzt, ist es ratsam die Stange der Nadelhalterklemme sowie die Gelenke der Obergreifers mit einigen Tropfen Oel zu schmieren.
6. Die Maschine zirka 5 Minuten lang leerlaufen lassen, indem man stufenweise die Geschwindigkeit erhöht bis man sie von 1500 Umdrehungen in der Minute auf die Einsatzgeschwindigkeit gebracht hat.

REPLISSAGE DE L'HUILE (figs 3-4)

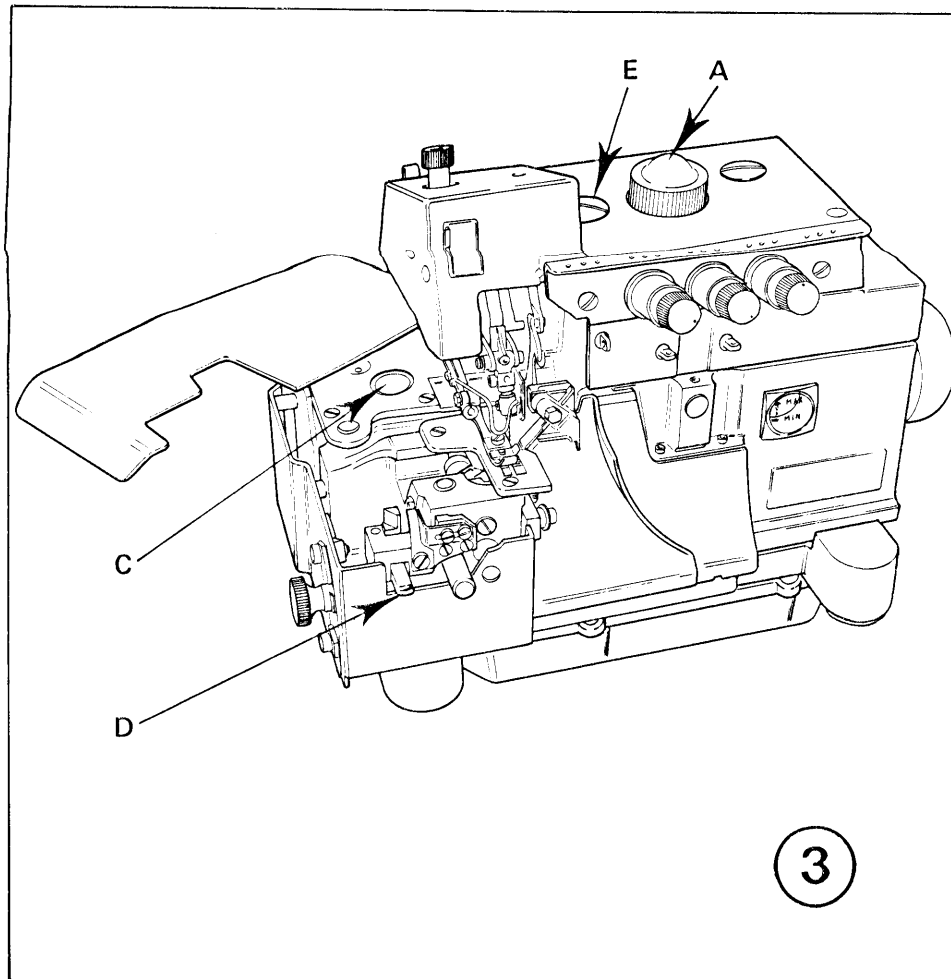
La machine sort des établissements sans lubrifiant. Il est donc nécessaire, avant de la mettre de marche, de pourvoir au remplissage de l'huile en utilisant le lubrifiant Esso Standard Teresso 43 en procédant de la manière suivante:

1. Dévisser le bouchon transparent A
2. Pour un remplissage complet verser dans le trou environ 600 gr. d'huile
3. Contrôler que l'indicateur de niveau B atteigne la position maximum en tenant compte de fait que l'indicateur se déplace avec un certain retard par rapport à l'augmentation du niveau d'huile
4. Revisser le bouchon A
5. Avant de mettre en marche la machine, il est conseillé de lubrifier avec quelques gouttes d'huile la barre du collier de serrage porte aiguille et les articulations du crochet supérieur
6. **Faire tourner la machine à vide pendant 5 minutes environ jusqu'à la porter de 1500 tours à la minute à sa vitesse d'emploi**

SUMINISTRACION ACEITE (fig. 3-4)

La máquina sale de la fábrica sin lubricante, por lo que es necesario antes de su puesta en marcha, proveer al suministro del aceite, empleando el lubricante *Esso Standard Teresso 32*, procediendo de la siguiente forma:

1. Desatornillar el tapón transparente A.
2. Para el suministro completo introducir en el agujero unos 600 grs. de aceite.
3. Comprobar que el indicador de nivel B alcance la posición max., teniendo presente que el indicador se mueve con cierto retraso con respecto del aumento del nivel de aceite.
4. Atornillar el tapón A.
5. Antes de poner en marcha la máquina es aconsejable lubricar con algunas gotas de aceite la barra de la mordaza porta aguja y las articulaciones de la lanzadera superior.
6. Dejar funcionar la máquina en vacío por unos 5 minutos, aumentando progresivamente la velocidad hasta llevarla de los 1500 giros por minuto a la velocidad de empleo.



7. While it is running, check the lubrication circuit through transparent oil cap A and oil window C on the cover of the mechanisms. To reach C turn the work plate outwards after releasing it by pushing lever D upwards.

There is a needle valve under the tensions cover that is for metering the oil flow to suit working conditions, speed, work intensity, etc.

This valve can be reached when the machine is fully assembled and working by taking out screw E of the tension-holder cover. It is adjusted by turning the screw of said valve with a screwdriver.

Important

The needle of the oil-level indicator must never go beyond the red lines which mark MIN and MAX; in the former case lubrication would be insufficient and in the latter there could be oil leakages.

7. Während der Funktion den Schmiervorgang durch die transparente Plastikkupele des Einlass-Stöpsels A hindurch und durch das transparente Schauglas C hindurch, das sich auf dem Getriebe-deckel befindet, kontrollieren.

Um zum Schauglas C zu gelangen, muss man die Arbeitsfläche nach aussen drehen nachdem man auf den Abhänge-Hebel D eingewirkt hat, den man nach oben schiebt.

Unter dem Spannungs-Deckel befindet sich ein Nadel-Ventil, das den Zweck hat, den Schmiermittelszufluss zu dosieren, je nach Einsatzbedingungen, Geschwindigkeit, intensiver Arbeit, ecc. Zu diesem Ventil kann man bei komplett montierter und sich in Funktion befindlicher Maschine gelangen, indem man die Schraube E des Spannungsträgerdeckels abschraubt. Die Einstellung erfolgt, indem man mittels einem Schraubenzieherschlüssel auf die Schraube des Ventils selbst einwirkt.

Vichtig:

Der Ölstand-Anzeiger darf nie die beiden roten Abschnitte auf der Aussenseite der der MIN- und MAX- Punkte überragen, weil dann im ersten Fall die Schmierung ungenügen wäre und im zweiten Fall Ölverluste verkommen könnten.

7. Pendant le fonctionnement contrôler le circuit de lubrification à travers la coupole transparente du bouchon de remplissage A et à travers le voyant C placé sur le couvercle des cinématismes. Pour accéder au témoin C, faire pivoter le plan de travail vers l'extérieur après avoir poussé vers le haut le levier de déclenchement D.

Sous le couvercle des tensions se trouve une vanne pointeau dont la tâche est de doser le débit du lubrifiant selon les conditions d'emploi, la vitesse, l'intensité du travail, etc.

On peut accéder à cette vanne lorsque la machine est entièrement montée et fonctionne, en enlevant la vis E du couvercle porte-tensions. Le réglage peut être effectué en agissant directement sur la vis de la vanne à l'aide d'un tournevis.

Important

L'aiguille de l'indicateur du niveau d'huile ne doit jamais dépasser les deux traits rouges qui se trouvent à l'extérieur des points MIN et MAX car dans le premier cas, la lubrification ne serait pas efficiente et dans le second des pertes d'huile pourraient se produire.

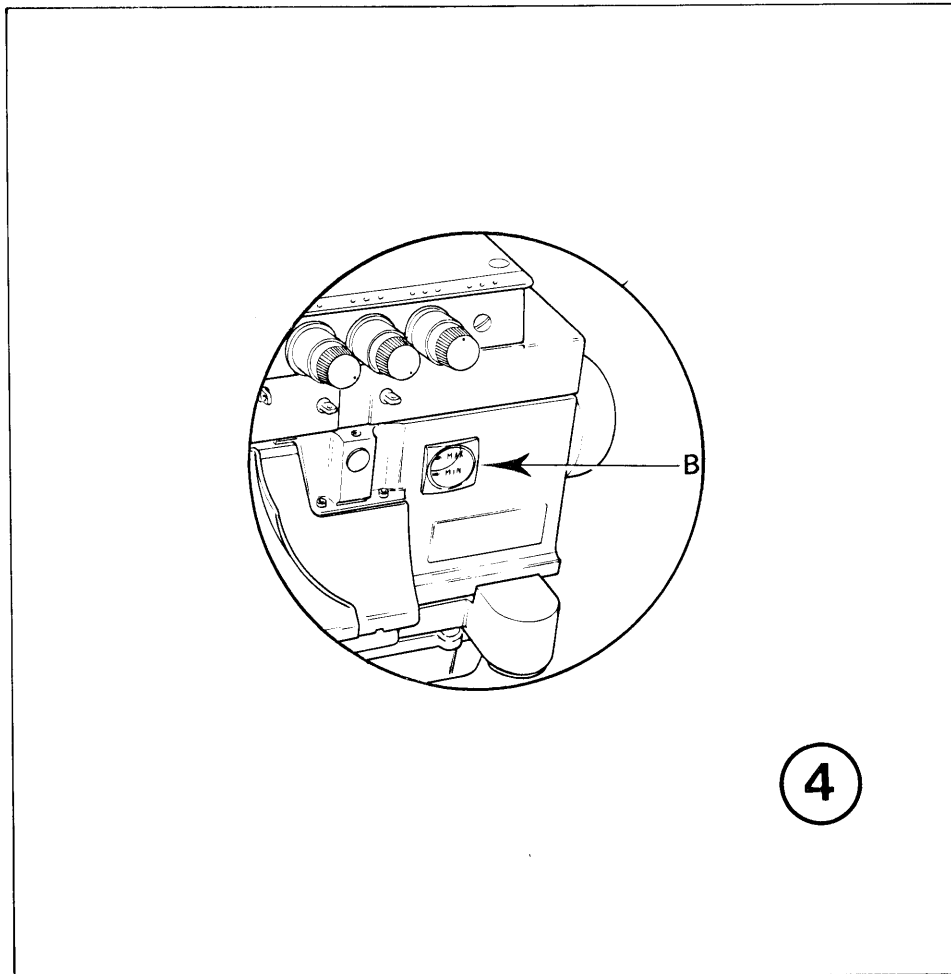
7. Durante el funcionamiento comprobar el circuito de lubricación a través del tapón transparente de carga A y a través del indicador transparente C situado sobre la tapa de los cinematismos. Para acceder al indicador C, hay que hacer girar el plano de trabajo hacia el exterior, después de haber actuado sobre la palanca de desengache D, empujandola hacia arriba.

Debajo de la tapa de las tensiones está colocada una válvula a alfiler cuyo objeto es el de dosificar el flujo del lubricante, según las condiciones de empleo, velocidad, trabajo intensivo, etc.

Se puede acceder a dicha válvula con la máquina totalmente montada y en función, quitando el tornillo E de la tapa porta tensiones. La regulación debe hacerse mediante la llave-destornilladora, sobre el tornillo de la válvula misma.

Importante:

El indicador del nivel de aceite no debe nunca superar los dos trechos rojos en el exterior de los puntos MIN y MAX, porque en el primer caso la lubricación sería insuficiente, en el segundo podrían verificarse salidas de aceite.



FITTING AND ADJUSTING THE SEWING MECHANISMS

Positioning the needle (fig. 5)

The needle is inserted right down in the hole of the clamp and is locked by an internal hexagon screw A.

The needle is positioned correctly when its point is in the center of the hole in the needle plate.

The needle in its clamp must be positioned in height according to the distances indicated in the setting chart supplied with the machine.

If there are not the prescribed conditions, correct the setting as follows:

- Slacken screw B and take off the clamp
- Turn adjusting screw C, which acts as stop to the clamp in the slider seat, so that its projecting part is shortened or lengthened by the difference noted.
- Bear in mind that one full turn of screw C corresponds to a linear shift of 0,45 mm.
- Set the clamp right up inside the slider, taking care to align the clamp in relation to the needle scarf and center the left hand needle in its slot in the needle plate, then lock screw B.

MONTAGE UND PHASENEINSTELLUNG DER NAEHELEMENTE

Nadelstellung (Abb 5)

Die Nadel ist bis zum Anschlag im eigens dafür bestimmten Lock in der Nadelhalterklemme eingeführt und wird von der inneren Sechskantschraube A befestigt. Die richtige Position der Nadel erhält man, wenn sich die Spitze derselben in der Mitte des sich auf der Stichplatte befindlichen Schlitzes befindet. Die Nadel, die in ihrer Klemme montiert ist, muss höhenmässig laut den Massen, die auf dem Phaseinstellungsblatt, mit dem die Maschine ausgerüstet ist, angeführt sind, positioniert werden. Für den Fall, dass sich die vorgeschriebenen Bedingungen nicht bewahrheiten sollten, muss man die nachstehend beschriebenen Berichtigungen vornehmen:

- Die Schraube B lockern und die Nadelhalterklemme herausnehmen.
- Die Einstellungsschraube C, die der Nadelhalterklemme im Sitz des Schlittens als Anschlag dient, derart drehen, dass sich ihr Vorsprung verkürzt oder verlängert, je nach dem festgestellten Unterschied.
- Beachten, dass eine Drehung der Schraube C einer linearen Verschiebung von 0,45 mm entspricht.
- Die Nadelhalterklemme bis zum Anschlag im Schlitten montieren, wobei man darauf achten muss, dass die Nadelhalterklemme im Vergleich zur Aushöhlung der Nadel ausgefluchtet sein muss und dass die linke Nadel in ihrem Schlitz auf der Stichplatte genau in die Mitte treffen muss. Danach die Schraube B anziehen.

MONTAGE ET MISE EN PHASE DES ORGANES DE COUTURE

Placement de l'aiguille (fig. 5)

L'aiguille est enfilée à fond dans le trou du collier de serrage et elle est bloquée par la vis hexagonale A.

L'aiguille est en position correcte quand sa pointe se trouve au centre de la fente de la plaque aiguille.

L'aiguille montée dans son collier de serrage doit être placée en hauteur selon les cotes indiquées dans le feuillet de mise en phase fourni avec la machine.

Dans le cas où les conditions prescrites ne se vérifieraient pas, il faudra effectuer les corrections comme indiqué ci-dessous.

- Desserrer la vis B et enlever le collier de serrage
- Faire tourner la vis de réglage C qui sert de butée au collier de serrage dans le logement du support, de façon à ce que sa saillie se raccourcisse ou se rallonge selon la différence observée.
- Se rappeler qu'un tour de la vis C correspond à un déplacement linéaire de 0,45 mm.
- Monter à fond le collier de serrage sur le support en faisant attention à aligner le collier de serrage par rapport à l'encoche de l'aiguille et centrer l'aiguille de gauche dans sa fente de la plaque aiguille, puis bloquer la vis B.

MONTAJE Y PUESTA EN FASE DE ORGANOS DE COSTURA

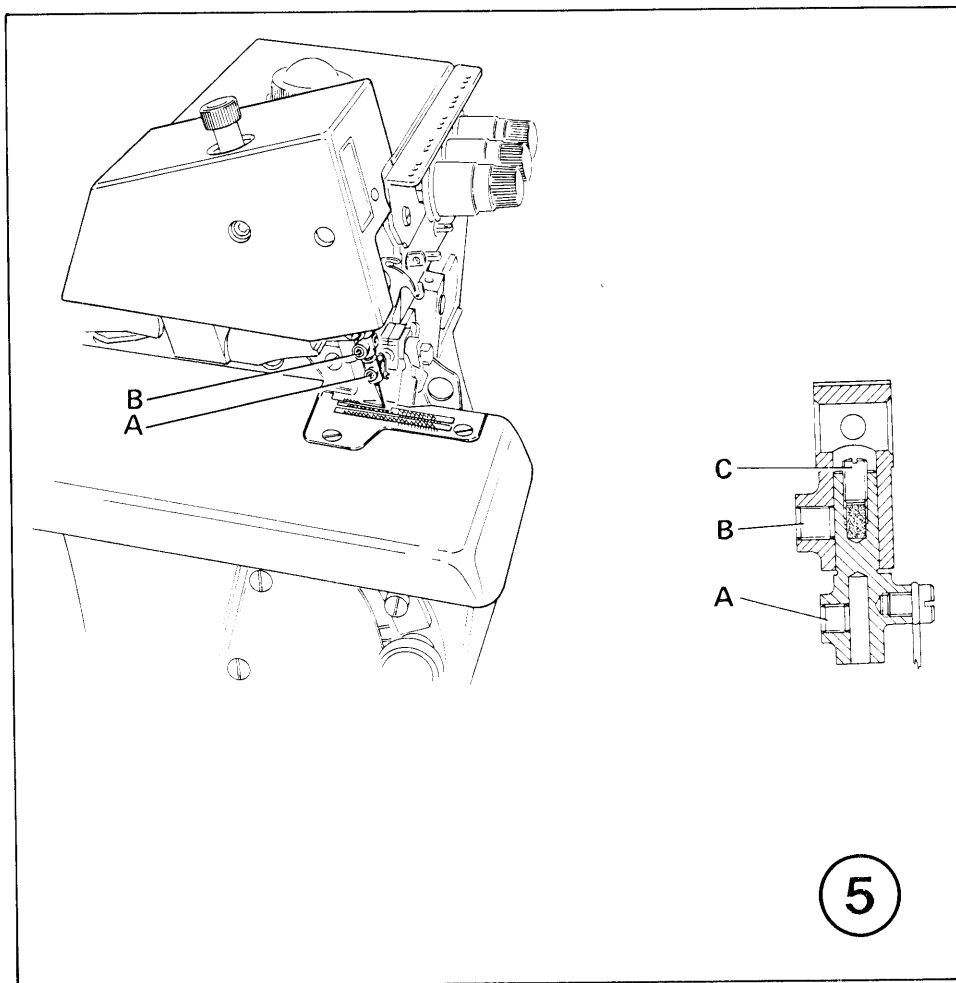
Posicionamiento aguja (fig. 5)

El enhebrado de la aguja se hace mediante golpe en el correspondiente ojo del eje y se sujeta por el tornillo exagonal interior A.

Se obtiene la correcta posición de la aguja cuando la punta de la misma se halla en el centro del ojal existente en la placa aguja. La aguja montada en su eje debe ser posicionada en altura según las cuotas que figuran en la hoja de puesta en fase que va con la cabeza.

Si no se verificaran las condiciones establecidas, proceder a las correcciones según como se describe a continuación:

- Soltar el tornillo B y sacar el eje.
- Girar el tornillo de ajuste C, que sirve de pasada al eje dentro la sede de la corredera, de modo que su parte saliente disminuya o aumente la diferencia observada.
- Tener presente que una vuelta del tornillo C corresponde a un desplazamiento lineal de 0,45 mm.
- Colocar el eje de pasada dentro de la corredera, teniendo cuidado de alinear el eje con respecto del ojo de la aguja y de centrar la aguja izquierda en el propio ojal de la placa aguja, sujetar por tanto el tornillo B.



Replacing the needle (fig. 6)

Stop the motor and press the pedal to make sure that it does not work.

Turn the handwheel manually to raise the needle to its top dead center position.

Lower lever A and push it slightly to the right, lock it on the stop provided and turn the presser foot towards the left side of the machine.

Slacken needle-locking screw B, remove the needle and replace it with the new one. The looper passage groove must be turned towards the rear needle guard, that is, towards the inside of the machine.

Using the pincers provided, make sure that the needle is pushed to the end of the hole.

Tighten screw B without forcing it, taking care not to alter the needle orientation.

Bring the presser foot back to its normal working position and lift lever A, freeing it from the stop.

Afterwards make sure that the presser foot fork hooks on the presser foot holder lever.

Nadelaustausch (Abb. 6)

Motor mittels Pedal abschalten und sich überzeugen, dass die Maschine auch vollig stillsteht.

Manuell die Nadel auf den oberen Totpunkt bringen, indem man mit der Hand in der richtigen Richtung das Handrad dreht. Hebel A senken und leicht nach rechts schieben und mit dem eigens dafür bestimmten Halter blockieren. Drückerfuß auf die linke Maschinenseite hin drehen. Nadelverschluss-Schraube B lockern, Nadel herausziehen und durch eine neue ersetzen. Hier muss berücksichtigt werden, dass die Aushöhlung für den Greiferdurchgang gegen den Nadelschutz hin, das heißt, gegen das Maschineninnere gekehrt sein muss.

Unter Verwendung der im Zubehör mitgelieferten Zange sich vergewissern, dass die Nadel auch wirklich am Boden des Schlitzes aufliegt. Nadelverschluss-Schraube B festziehen, ohne zu übertreiben, unter Beachtung, dass die Richtung der Nadel nicht variiert wird. Füßchen in die normale Arbeitsstellung bringen und Hebel A anheben, d.h. entblocken.

Sich versichern, dass das Stoffdrücker-Gabelstück im Füßchenträgerhebel eingehängt ist.

Remplacement de l'aiguille (fig. 6)

Eteindre le moteur et s'assurer, à l'aide de la pédale, que la machine est bien arrêtée.

Porter manuellement l'aiguille au point mort supérieur, en faisant tourner dans le bon sens le volant.

Abaisser le levier A et en le poussant légèrement vers la droite, le bloquer sur son arrêt; faire tourner le pied-presseur vers la gauche de la machine.

Desserrer la vis de fixation de l'aiguille B, enlever l'aiguille et la remplacer par une neuve. Se rappeler que l'encoche pour le passage du crochet doit être dirigée vers le protège-aiguille, c'est-à-dire vers l'intérieur de la machine. A l'aide de la pince fournie en dotation, s'assurer que l'aiguille appuie sur le fond du trou.

Serrer sans exagérer, la vis de fixation de l'aiguille B, en ayant soin de ne pas modifier l'orientation de l'aiguille.

Porter de nouveau le pied-presseur en position de travail normale et soulever le levier A en le libérant de l'arrêt.

Puis contrôler que la fourche du pied-presseur accroche le levier porte pied-presseur.

Sustitución de la aguja (fig. 6)

Apagar el motor y asegurarse por medio del pedal que la máquina esté absolutamente parada.

Llevar con la mano la aguja en el punto muerto superior girando con la mano el volante en el sentido justo. Bajar la palanca A y empujando ligeramente hacia la derecha, bloquearla sobre el respectivo perno, hacer girar el prensatelas hacia el lado izquierdo de la máquina.

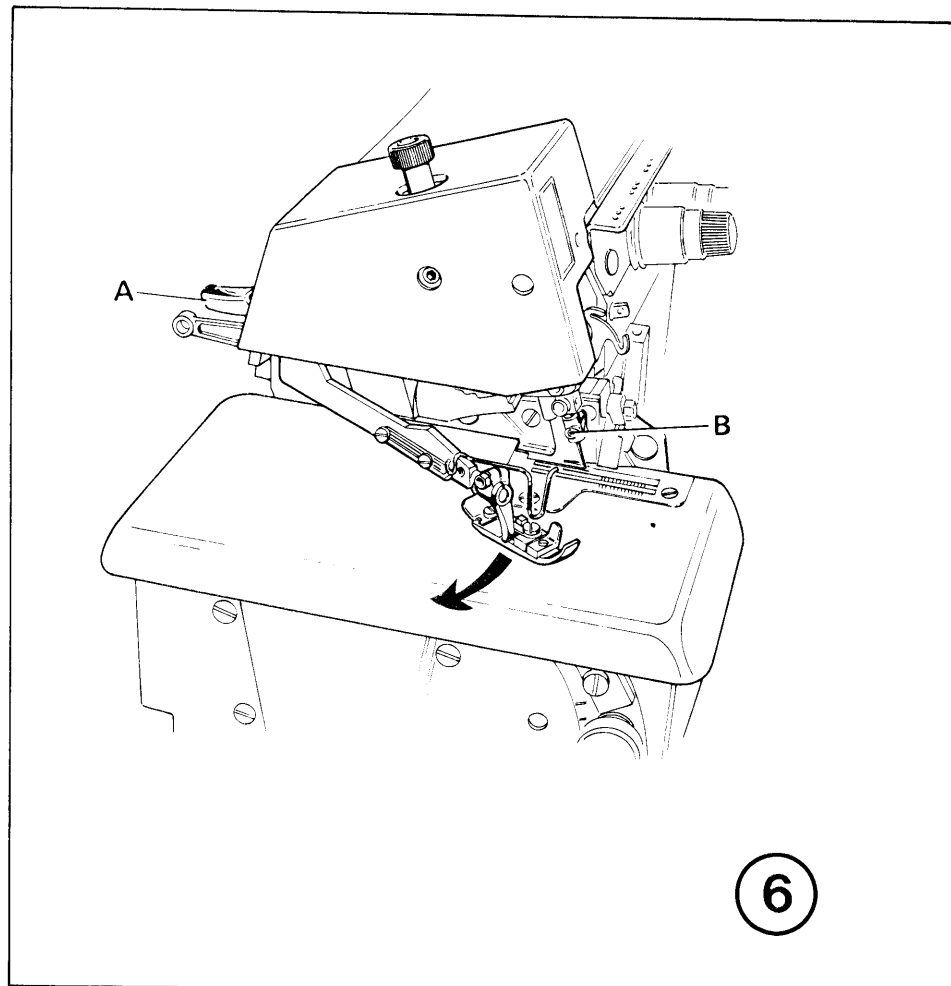
Aflojar el tornillo sujeta aguja B, sacar la aguja y sustituirla con la nueva. Tener presente que la ranura pasaje lanzadera debe ser dirigida hacia el protector de aguja, o sea, hacia el interior de la máquina.

Sirviéndose de la pinza a disposición, asegurarse que la aguja apoye en el fondo del agujero.

Apretar sin sobrepasar el tornillo sujeta aguja B, teniendo cuidado de no variar la orientación de la aguja.

Llevar nuevamente el prensatelas en la posición normal de trabajo y levantar la palanca A, liberandola del paro.

Asegurarse por tanto que la horquilla prensatelas enganche la palanca porta prensatelas.



Positioning the presser foot and adjusting its pressure (fig. 7)

The presser foot is correctly positioned when the needle passes between the slider and the presser foot tongue. To adjust it, unscrew screw C that locks the presser foot to the lever. The foot can then be moved axially or radially in relation to the lever as required. Afterwards tighten screw C.

To adjust presser foot pressure, use the spanner provided to slacken screw B, access to which is through the hole in the top cover of the machine, and turn knob A. When the desired pressure has been obtained, lock screw B.

Positionieren des Drueckerfusses und Druckregulierung (Abb. 7)

Die richtige Fuesschenposition ist dann erreicht, wenn die Nadel zwischen Schlitten und Zunge des Drueckerfusses durchgeht. Fuer die Regulierung genuegt es die Schraube C zu lockern, welche das Fuesschen auf dem Hebel blockiert. In diesem Zustand ist es moeglich das Fuesschen im Verhaeltnis zum Hebel axial oder radial zu verstellen, je nach Regulierungsnotwendigkeit. Schraube C fest anziehen.

Um den Fuesschendruck zu regulieren, muss man unter Einwirken auf das eigens vorgesehene Loch auf dem oberen Deckel des Oberteiles, mittels eigenem sich in Ausruestung befindlichen Schraubenschluessel die Schraube B lockern und auf Kuegelgriff A einwirken. Nach erwuenschem Druck Schraube B blockieren.

Placement du pied-presseur et réglage de la prèssion (fig.7)

La position du pied-presseur est correcte quand l'aiguille passe entre le semelle et le doigt mailleur de celui-ci.

Pour le réglage, il suffit de desserrer la vis C qui bloque le pied-presseur au levier. Dans ces conditions il est possible de déplacer axialement ou radialement le pied-presseur par rapport au levier, selon les nécessités du réglage. Puis serrer à fond le vis C.

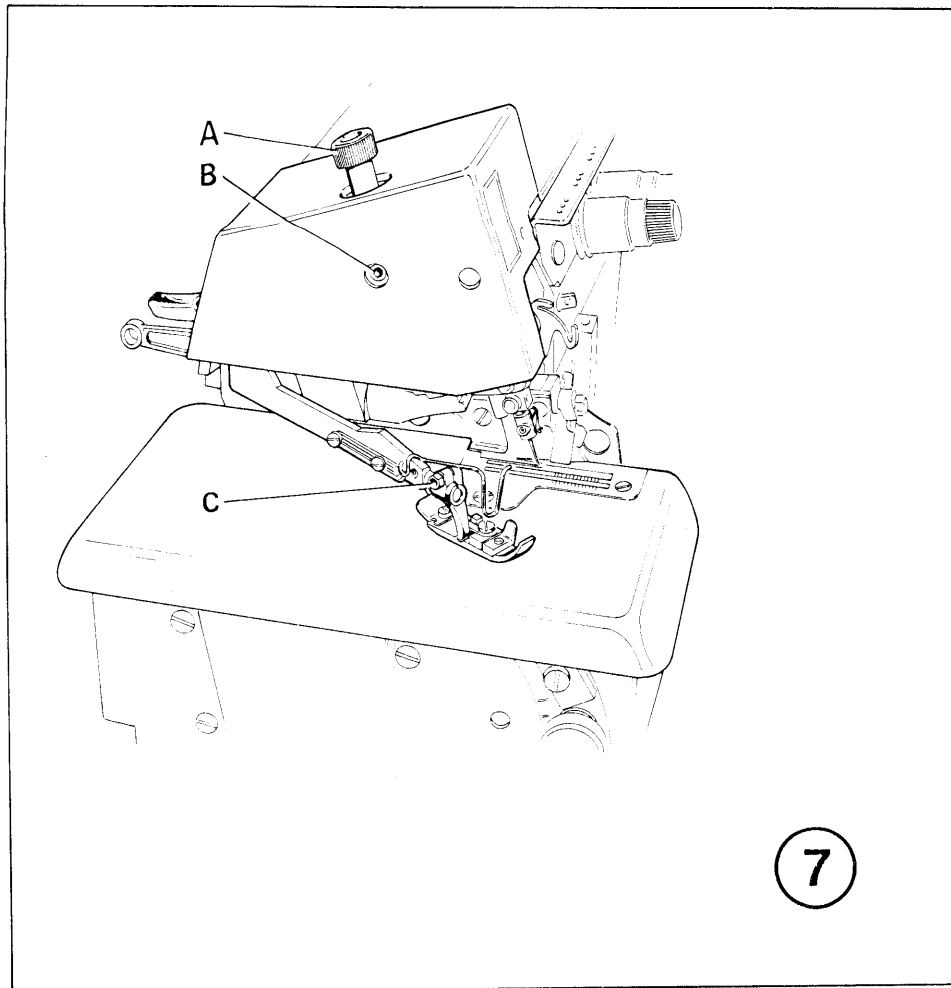
Pour régler la pression du pied-presseur, agir à travers le trou spécialement prévu sur le couvercle supérieur de la tête et desserrer, à l'aide de la clef fournie en dotation, la vis B et agir sur le pommeau A. Obtenue la pression désirée, bloquer la vis B.

Posición prensatelas y graduación presión (fig.7)

Se obtiene la exacta posición cuando la aguja pasa entre la corredera y la lengüeta del prensatelas.

Para la graduación es suficiente aflojar el tornillo C que bloquea el prensatelas a la palanca. En estas condiciones es posible desplazar axial o radialmente el prensatelas respecto de la palanca, según las necesidades de graduación. Presionar por lo tanto a fondo el tornillo C.

Para graduar la presión del prensatelas, accionando a través del agujero expresamente previsto sobre la tapa superior de la cabeza, aflojar - sirviéndose de la correspondiente llave equipada - el tornillo B y con un destornillador actuar sobre el botón A. Obtenida la presión deseada bloquear el tornillo B.



Timing the bottom looper (figs. 8 & 9)

To adjust the height of the bottom looper, slacken screw B and screw gauge S.1555.00 on the looper shaft.

Position the looper so that its tip coincides with one of the two notches on the gauge (according to indication given in the setting table). Then lock the looper, without forcing it, with screw B. Adjust the position of block C by slackening the screw. Block C must be fixed when it is touching the flat end of the looper shank.

Then remove the gauge used previously. The looper is positioned correctly in relation to the needle when, with the looper as far to the left as possible, distance "b" is as indicated in the setting table.

To adjust, the setting screw E must be slackened and lever F turned on its rotation axis until the correct distance is obtained between the needle and the looper tip.

Then tighten screw E.

Einstellen des Untergreifers (Abb. 8-9)

Um die Höhe des Untergreifers zu regulieren, Schraube B lockern und auf der unteren Greifer-Tragwelle die Lehre S.1555.00 festschrauben.

Greifer so positionieren, dass dessen Spitze mit einer der beiden Kerben der Lehren (je nach Spezifikation der Einstelltabelle) übereinstimmt, und Greifer mittels Schraube B blockieren ohne zu übertreiben.

Position des Winkelstückes C regulieren, unter Loosen der Schraube.

Das Winkelstück C muss fixiert werden, sobald dieses sich in Kontakt mit dem Flächenende des Greiferkolbens befindet.

Vorher verwendete Lehre abnehmen.

Die richtige Position des Untergreifers im Verhältnis zur Nadel wird dann erreicht, wenn bei völlig links verstelltem Greifer die Quote "b" jener der Einstelltabelle entspricht. Für diese Regulierung ist es erforderlich die Schraube E zu lockern und den Hebel F um die eigene Rotationsachse zu verstellen, bis der richtige Abstand zwischen Nadel und Greiferspitze erreicht wird. Daraufhin Schraube E festschrauben.

Mise en phase du crochet inférieur (fig. 8 et 9)

Pour régler la hauteur du crochet inférieur, desserrer la vis B et visser sur l'arbre porte crochet inférieur le calibre S.1555.00.

Placer le crochet de façon que sa pointe coïncide avec une des deux encoches du calibre (selon les indications du tableau de mise en phase).

Bloquer ensuite sans forcer le crochet à l'aide de la vis B.

Régler la position de l'équerre C en desserrant la vis.

L'équerre C doit être fixée lorsqu'elle entre en contact avec le plan terminal de la tige du crochet.

Puis démonter le calibre préalablement employé.

On obtient la juste position du crochet inférieur par rapport à l'aiguille, lorsque le crochet étant déplacé tout à gauche, la cote B est celle indiquée dans le tableau de mise en phase.

Pour effectuer ce réglage, il faut desserrer la vis E et déplacer le levier F sur son axe de rotation jusqu'à obtention de la juste distance entre l'aiguille et la pointe du crochet.

Serrer enfin la vis E.

Puesta en fase lanzadera inferior (fig. 8-9)

Para graduar la altura de la lanzadera inferior aflojar el tornillo B (fig.9) y atornillar en el eje porta lanzadera inferior el calibre S 1555.00.

Posicionar la lanzadera de manera que su punta coincida con una de las ranuras del calibre (según como se explica en la tabla de puesta en fase).

Bloquear por tanto, sin forzar, la lanzadera mediante el tornillo B.

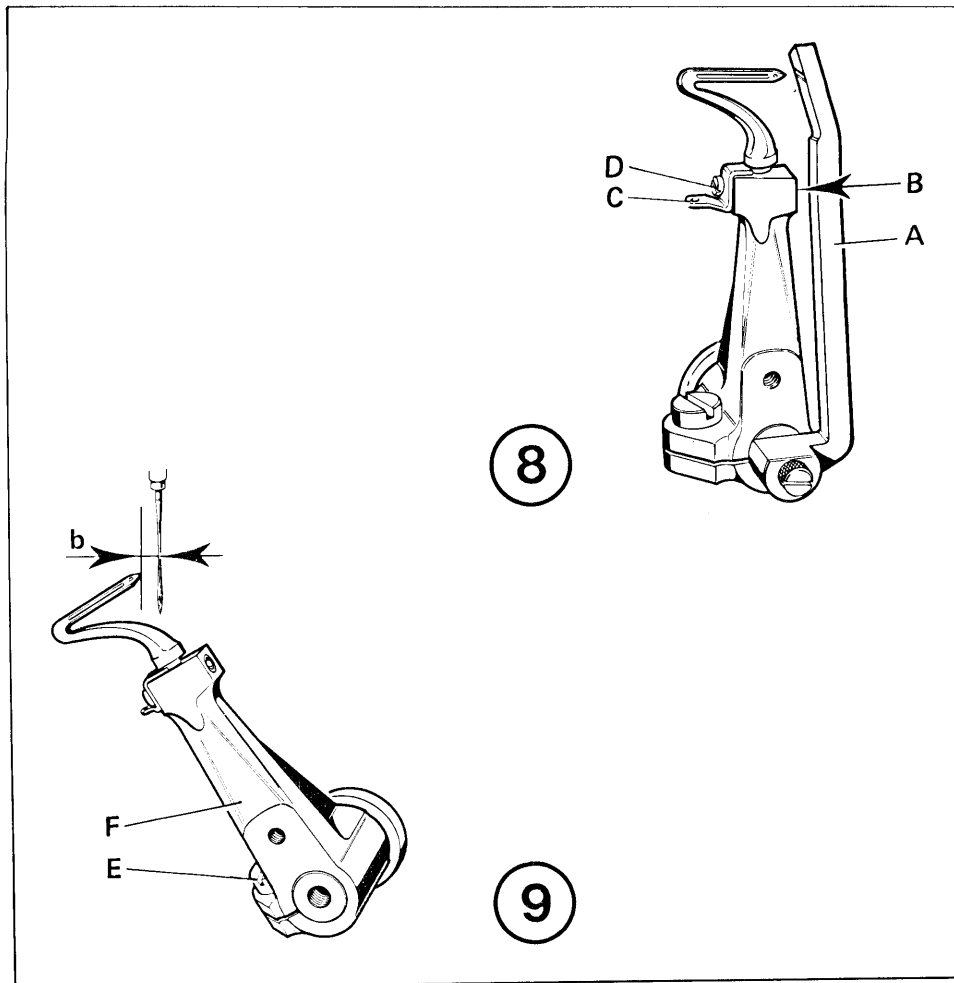
Regular la posición de la escuadreta C aflojando el tornillo.

La escuadreta C debe ser fijada cuando esté en contacto con el plano terminal del sostén de la lanzadera.

Desmontar por tanto el calibre anteriormente empleado.

La graduación de la lanzadera inferior respecto de la aguja se obtiene cuando con la lanzadera transportada toda a la izquierda la cuota "b" resulta como la indicada en la tabla de puesta en fase. Para esta graduación es preciso soltar el tornillo E y desplazar la palanca F en torno de su eje de rotación, hasta obtener la correcta distancia entre aguja y punta de la lanzadera.

Apretar por tanto el tornillo E.



Timing the top looper (fig.10)

Slacken screws A and B. Check the looper crossing point and adjust them so that when the top looper rotates, its tip just grazes the back of the bottom looper.

Then check that distance "d" between the needle and the looper tip, when the looper is fully to the left, is as indicated in the setting table.

Make sure that the top looper, as it moves from left to right, just grazes the needle. If it does not, slightly slacken screw C which locks the bushing of the rocker guide and move the looper holder assembly towards or away from the inside of the machine, without altering the distance already obtained.

Tighten screw C and check again that the movement is synchronized.

After this operation it is advisable to re-check looper crossing and the above mentioned distance.

Re-tighten screws A and B and check that the assemblies move freely.

Phaseneinstellung Obergreifer (Abb.10)

Die Schraube A und B lockern. Die Kreuzung der Greifer kontrollieren und derart regulieren, dass, wenn man den oberen Greifer dreht, seine Spitze den Rücken des Untergreifers berührt.

Danach kontrollieren, dass der Abstand "d" zwischen Nadel und Greiferspitze in linker Laufendeposition derjenige ist, der auf der Phaseneinstellungstabelle angegeben ist.

Kontrollieren, dass der Obergreifer, wenn er sich von links nach rechts verstellt, die Nadel berührt. Im gegenteiligen Fall die Schraube C leicht lockern, die die Büchse der Schwingführung blockiert und die Greiferträgergruppe entweder nach der Maschineninnen- oder aussenseite hin verschieben, ohne dass die vorher erhaltene Quote verändert wird.

Die Schraube C befestigen und nochmals den Synchronismus der Bewegung überprüfen.

Nach diesem Vorgang ist es günstig neuerdings die Kreuzung der beiden Greifer und die oben beschriebene Quote zu kontrollieren. Danach die Schrauben A und B anziehen und sich davon überzeugen, dass sich die Gruppen frei bewegen.

Mise en fase du crochet supérieur (fig.10)

Desserrer les vis A et B. Contrôler le croisement des crochets et effectuer le réglage de façon qu'en tournant le crochet supérieur, sa pointe effleure le dos du crochet inférieur.

Contrôler ensuite que la distance "d" entre l'aiguille et la pointe du crochet, en fin de course à gauche, corresponde à celle indiquée dans le tableau de mise en phase.

Contrôler que le crochet supérieur, en se déplaçant de gauche à droite, effleure l'aiguille, en cas contraire, desserrer légèrement la vis C qui bloque le groupe mouvement supérieur et le déplacer vers l'extérieur ou vers l'intérieur de la machine sans modifier la cote obtenue auparavant.

Bloquer la vis C et vérifier le synchronisme du mouvement.

Après cette opération, il faut contrôler de nouveau le croisement des deux crochets et la cote obtenue.

Serrer ensuite les vis A et B et s'assurer que les groupes se déplacent librement.

Puesta en fase lanzadera superior (fig.10)

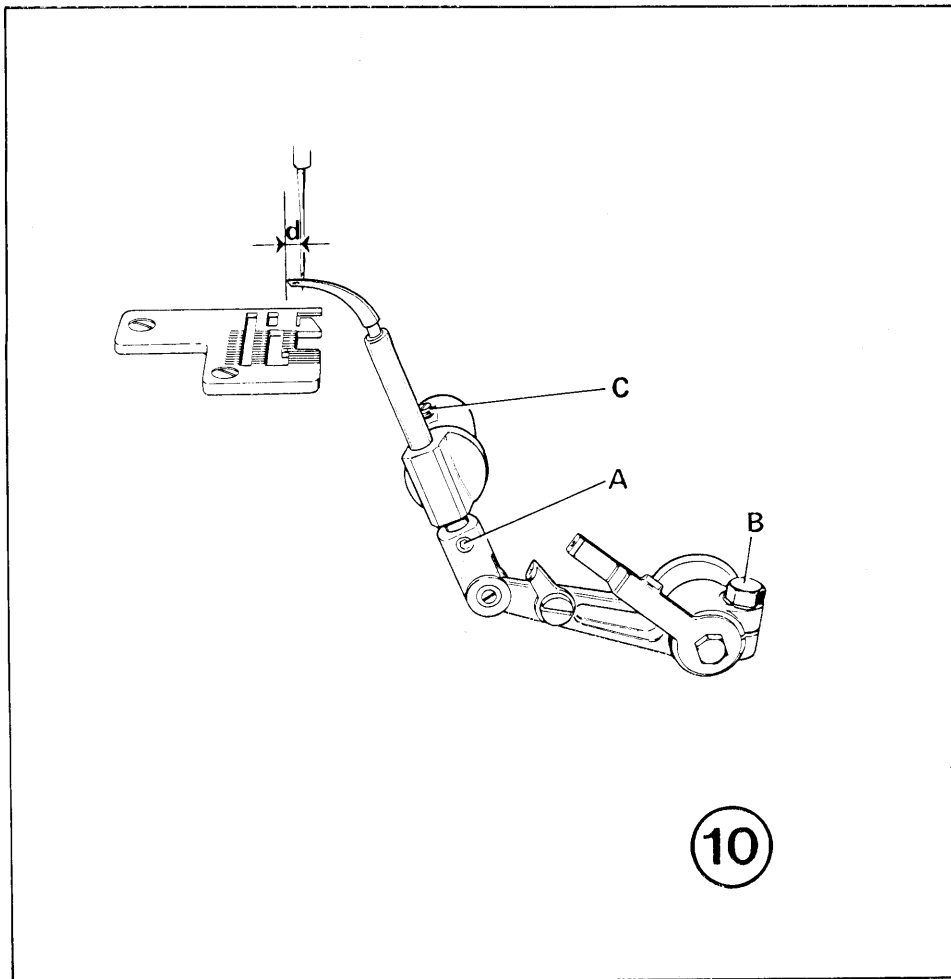
Soltar los tornillos A y B. Comprobar el cruce de las lanzaderas y regular de forma que girando la lanzadera superior, su punta roce el dorso de la inferior.

Comprobar por tanto que la distancia "d" entre la aguja y la punta de la lanzadera, en posición de fin de recorrido izquierda, corresponda a la indicada en la tabla de puesta en fase.

Comprobar que la lanzadera superior desplazándose de izquierda hacia derecha roce la aguja, en caso contrario soltar ligeramente el tornillo C que sujeta la brújula de la guía oscilante y desplazar hacia el interior o el exterior de la máquina el grupo porta lanzadera sin variar la cuota precedentemente obtenida.

Sujetar el tornillo C y verificar ulteriormente el sincronismo del movimiento.

Después de esta operación es oportuno controlar nuevamente el cruce de las dos lanzaderas y la cuota antedicha. Apretar por tanto los tornillos A y B y asegurarse que los grupos se muevan libremente.



529 Class chainstitch looper control mechanism (fig. 11)

The chainstitch looper control mechanism is situated in the machine bed.

The chainstitch looper movement is completely independent, so its timing is not tied to that of the bottom overedge stitch looper.

Uncoupling the chainstitch looper

To facilitate looper threading the machine has a device-operated with the machine not running - that permits the looper blade to be brought into a free area where it is easily accessible.

For this operation proceed as follows:

- open the work plate and bring the looper to its furthest left position
- press button A (fig. 11) situated under the work plate at the back of the machine.

After threading, push the looper back into its normal working position and close the work plate.

Antriebsgetriebe Kettenstichgreifer Klasse 529 (Abb.11)

Das Getriebe für den Antrieb des Kettenstichgreifers befindet sich im Inneren des Untergestells.

Die Bewegung des Kettenstichgreifers ist vollkommen unabhängig, weshalb die Phaseneinstellung desselben nicht an diejenige des Ueberwendlichstich-Untergreifers gebunden ist.

Ausschalten des Kettenstichgreifers

Um das Einfädeln des Greifers zu erleichtern, ist die Maschine mit einer Vorrichtung ausgerüstet, die es, wenn sie bei stillstehender Maschine betätigt wird, ermöglicht, die Greiferklinge in eine frei und leicht zugängliche Zone zu bringen.

Bei diesem Vorgang muss man folgendermassen vorgehen:

- Die Arbeitsfläche öffnen und den Greifer auf den linken Totpunkt bringen
- Den Druckknopf A (Abb. 11) drücken, der sich unter der Arbeitsfläche im hinteren Teil des Oberteils befindet.

Nach dem Einfädeln den Greifer verschieben, indem man ihn in seine normale Arbeitsposition bringt und die Arbeitsfläche wieder schliessen.

Cinématisme de commande du crochet point de chaînette classe 529 (fig.11)

Le cinématisme pour la commande du crochet point de chaînette est situé à l'extérieur de la base.

Le mouvement du crochet point de chaînette est complètement indépendant et sa mise en phase est donc indépendante de celle du crochet inférieur du point de surjet.

Basculement du crochet point de chaînette

Pour faciliter l'enfilage du crochet la machine est dotée d'un dispositif qui en étant actionné lorsque la machine est arrêtée, permet de porter la lame du crochet dans une zone libre et facilement accessible.

Pour cette opération, procéder de la façon suivante:

- ouvrir le plan de travail et porter le crochet au point mort gauche
- appuyer sur le poussoir A (fig. 11) placé sous le plan de travail dans la partie postérieure de la tête.

Après l'enfilage, pousser le crochet et le remettre en position de travail normale et fermer le plan de travail.

Cinematismo mando lanzadera puntada de cadeneta clase 529 (fig. 11)

El cinematismo para el mando de la lanzadera puntada de cadeneta está situado en el interior de la base.

El movimiento de la lanzadera puntada de cadeneta es totalmente independiente, por lo que la puesta en fase de la misma no está vinculada a la de la lanzadera inferior de la puntada

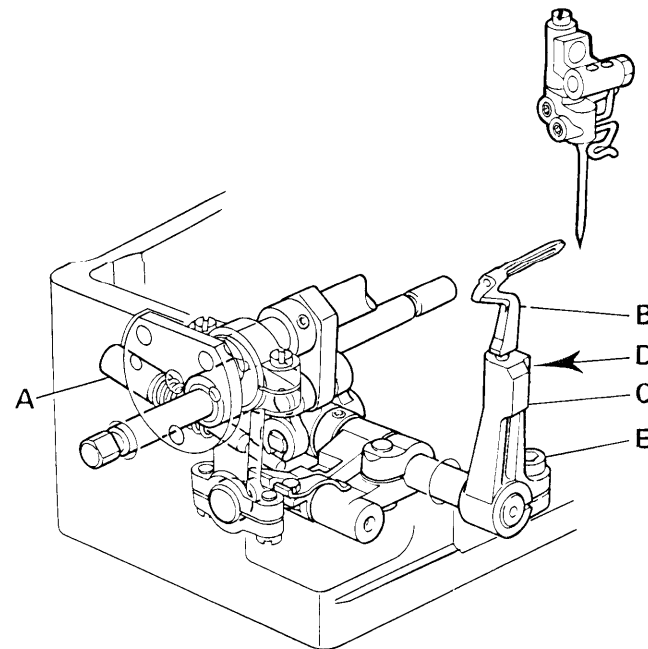
Desenganche lanzadera puntada de cadeneta

Para facilitar el enhebrado de la lanzadera, la máquina está provista de un dispositivo que - accionado con máquina parada - permite llevar la cuchilla de la lanzadera en una zona libre y de fácil acceso.

Para esta operación hay que actuar de la siguiente forma:

- abrir el plano de trabajo y llevar la lanzadera en el punto muerto a la izquierda
- presionar el pulsador A (fig. 11) situado debajo del plano de trabajo en la parte posterior de la cabeza.

Después del enhebrado empujar la lanzadera, llevandola en su posición normal de trabajo y cerrar el plano de trabajo.



Fitting and timing the chainstitch looper (fig.11-12)

Insert looper B in looper-holder C and fix it lightly with screw D.

Check that the looper slant is as indicated in the setting chart, then lock with screw D.

With the looper fully to the left, adjust distance "g" between the needle and the looper tip, slackening screw E and opportunely turning looper-holder C. Tighten screw E when distance "g" has been obtained.

Set on the needle plate and make the needle move downwards until its tip is below the level of the needle plate. Pull the needle slightly towards the front of the machine, then make it continue its downward stroke. In this way check that the needle point does not pass in front of the looper but always flexes on the back of it.

Montage un Phaseneinstellung des Kettenstichgreifers (Abb. 11-12)

Den Greifer B in den Greiferträger C einführen und ihn leicht mit dem Gewindestift B befestigen.

Die Inklination des Greifers laut der Phaseneinstellungstabelle kontrollieren. Den Gewindestift D befestigen.

Bei sich ganz links befindlichem Greifer muss man den Abstand "g" zwischen Nadel und Greiferspitze registrieren, indem man die Schraube E lockert und in günstiger Weise den Greiferträger C dreht.

Nach Erhalt des Abstandes "g" die Schraube E befestigen.

Die Schichplatte montieren und die Nadel derart absteigen lassen, dass die Spitze die Fläche der Stichplatte überschreitet.

Die Nadel leicht gegen die Maschinenvorderseite hin ziehen und mit dem Abstieg fortfahren lassen.

Auf diese Weise kontrollieren, dass die Nadelspitze nicht vor dem Greifer vorbeikommt, sondern sich auf dem Rücken desselben biegt.

Montage et mise en phase du crochet point de chaînette (fig.11-12)

Introduire le crochet B dans le porte crochet C et le bloquer légèrement à l'aide de la vis B.

Contrôler l'inclinaison du crochet comme indiqué dans le tableau de mise en phase. Bloquer la vis D.

Lorsque le crochet est tout à gauche, régler la distance "g" entre l'aiguille et la pointe du crochet, en desserrant la vis E et en faisant tourner de manière appropriée le porte crochet C.

Obtenue la distance "g" bloquer la vis E. Monter la plaque aiguille et faire descendre l'aiguille de façon à ce que sa pointe dépasse le plan de la plaque aiguille.

Tirer légèrement l'aiguille vers l'avant de la machine et faire continuer sa descente à l'aiguille.

De cette façon contrôler que la pointe de l'aiguille ne passe pas devant le crochet, mais fléchisse toujours contre le dos de celui-ci.

Montaje y puesta en fase de la lanzadera puntada de cadeneta (fig. 11-12)

Introducir la lanzadera B en el porta lanzadera C y bloquearla ligeramente con el pasador D.

Controlar la inclinación de la lanzadera de acuerdo con la tabla de puesta en fase. Sujetar el pasador D.

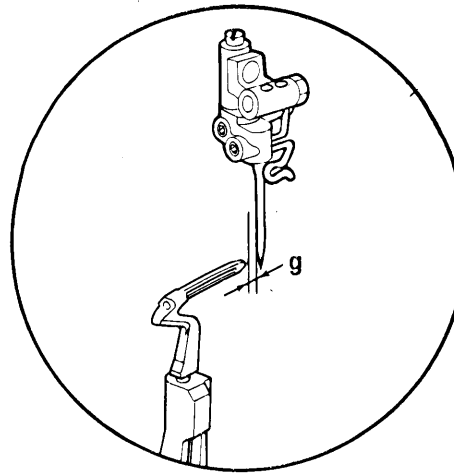
Con la lanzadera toda a la izquierda, registrar la distancia "g" entre la aguja y la punta de la lanzadera, soltando el tornillo E y girar oportunamente el porta lanzadera C.

Obtenida la distancia "g" sujetar el tornillo E.

Montar la placa aguja y dejar bajar la aguja de modo que la punta sobrepase el plano de la placa aguja.

empujar ligeramente la aguja hacia la parte anterior de la máquina y dejar proseguir a la aguja su bajada.

En este modo controlar que la punta de la aguja no pase delante de la lanzadera, sino que flexione siempre en el dorso de la misma.



12

Fitting and adjusting 527 Class front and rear needle guards (fig. 13-14)

The front and rear needle guards are set on collar brackets fixed on a special pin. Their flat surface must always be parallel to the axis of the needles, so for assembling proceed as follows:

Front needle guard

- bring the needle to the bottom dead center position. In this way the tip of the looper, as this makes its stroke from left to right, must just graze past the needle.
- set the front needle guard A in its bracket B which must rest on plate C that is parallel to pin D. Position needle guard A in height before locking it to bracket B with screw E, bearing in mind that:
for machines with 3 mm. thick needle plate surface Y of front needle guard A must be pushed right up against bracket B
for machines with 4.25 mm. thick needle plate plane Y must be 1.3 mm. distant from the plane surface of bracket B.

Montage und Einstellung des vorderen Nadelschutzes sowie des Nadelschutzes Kl. 527 (Abb. 13-14)

Der vordere Nadelschutz sowie der Nadelschutz sind auf Kragenständern montiert, die auf einem eigenen Stift befestigt sind.

Sie müssen den Nadelachsen immer parallele Fläche garantieren und man muss daher im Montagefall wie folgt vorgehen:

Vorderer Nadelschutz

- Die Nadel auf den unteren Totpunkt bringen. In diesem Zustand muss die Spitze des unteren Greifers bei ihrem Lauf von links nach rechts die Nadel berühren.
- Den vorderen Nadelschutz A im eigenen Ständer B montieren, der auf der kleinen Platte C aufliegen muss, die zum Stift D parallel ist. Bevor man den vorderen Nadelschutz mittels eigener Schraube E am Ständer B befestigt, muss man ihn höhenmässig positionieren, indem man folgendes beachtet:
bei Maschinen mit einer Stichplattenstärke von 3 mm muss die Fläche Y des vorderen Nadelschutzes A verschoben werden, bis sie mit dem Ständer B Kontakt aufnimmt.
bei Maschinen mit einer Stichplattenstärke von 4,25 mm, muss die Fläche Y von der Ständerfläche B um 1,3 mm entfernt sein.

Montage et réglage du pare-boucle et du protège-aiguille classe 527 (fig.13-14)

Le pare-boucle et le protège-aiguille sont montés sur des supports à collier, fixés sur un goujon.

Ils doivent toujours garantir des plans parallèles aux axes aiguilles et en cas de montage, il faut agir de la façon suivante.

Pare-boucle

- Porter l'aiguille au point mort inférieur. Dans cette condition, la pointe du crochet inférieur, dans sa course de gauche à droite doit effleurer l'aiguille.
- Monter le pare-boucle A dans son support B qui doit être appuyé contre la plaque C qui est parallèle au goujon B. Avant de fixer le pare-boucle A à son support B à l'aide de la vis E, il faut le placer en hauteur en se rappelant que **pour les machines avec plaque aiguille de 3 mm. d'épaisseur**, le plan Y du pare-boucle A doit être en contact avec le support B et **pour les machines avec plaque aiguille de 4,25 mm. d'épaisseur** le plan Y doit être écarté de 1,3 mm. du plan du support B.

Montaje y regulación empuja ojal y protector aguja Clase 527 (fig.13-14)

El empuja ojal y el protector aguja están montados en soportes a collarín, fijados sobre un correspondiente perno.

Deben siempre garantizar planos

paralelos a los ejes de las agujas y por tanto, en caso de montaje, actuar como sigue:

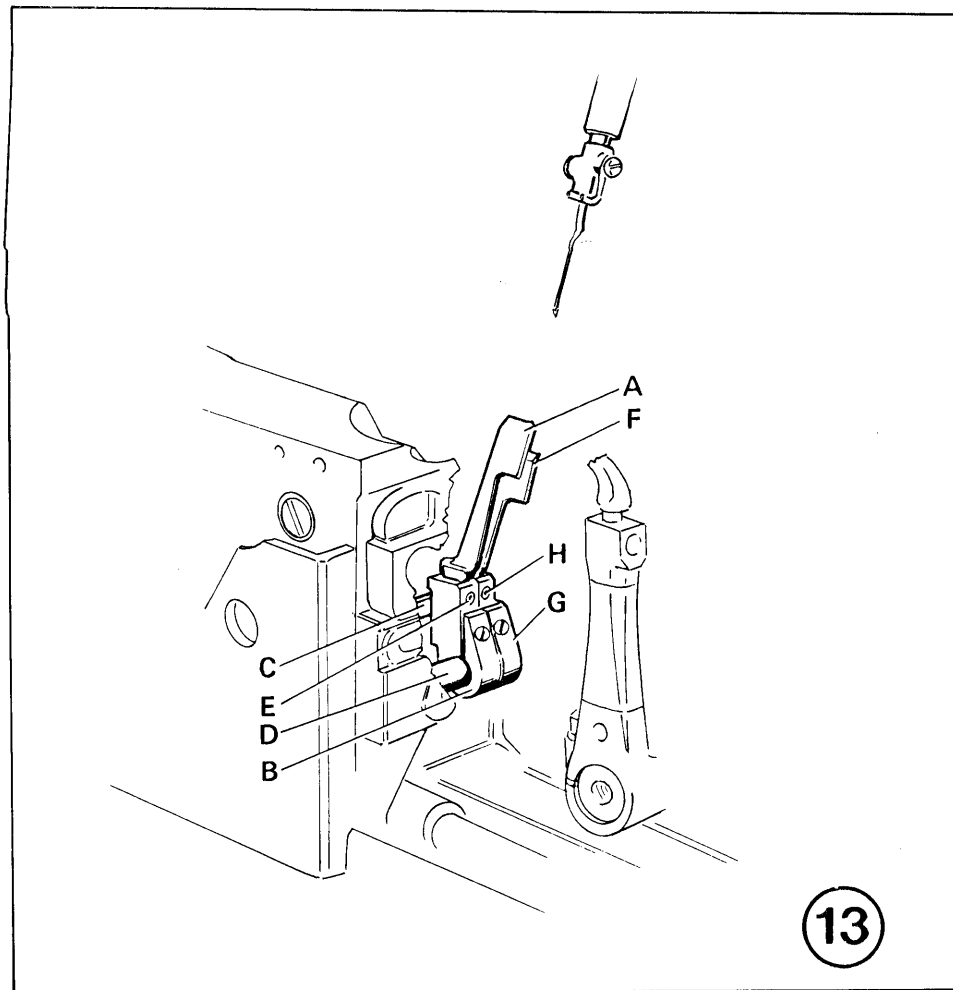
Empuja ojal

— Llevar la aguja en el punto muerto inferior. En esta condición la punta de la lanzadera inferior, en su recorrido de izquierda hacia derecha, debe rozar la aguja.

— Montar la empuja aguja A en el respectivo soporte B, el cual debe apoyarse en la placa C, que es paralela al perno D. antes de sujetar el empuja ojal A hacia el soporte B mediante el correspondiente tornillo E, posicionarlo en altura, teniendo presente que:

para máquinas con placa aguja de espesor de 3 mm el plano Y del empuja aguja A debe empujarse a contacto del soporte B.

para máquinas con placa aguja de espesor 4,25 mm el plano Y debe quedar distante del soporte B de 1,3 mm.



Rear needle guard

- bring the needle to the bottom dead center position
- set rear needle guard F in its bracket G which must rest on plate C.

Before locking needle guard F with screw H, position it in height so that the bottom part of the needle eye coincides with the bevel on needle guard F, so that formation of the loop is not obstructed (see sketch X).

In 2-needle machines the front and rear needle guards must be turned in their respective brackets so that their inner planes touch both the needles. Lock them in this position, taking care not to alter their height setting (see sketch Z). Check while the machine is running that the needle does not hit against the bottom looper, due to flexing, and consequently become damaged. This check is carried out by bending the needle towards the inside of the machine and seeing that the bottom looper, moving from left to right, enters the needle groove unimpeded. In normal conditions, when the looper tip enters the needle groove, the needle must be touching the front and rear needle guards.

Nadelschutz

- Die Nadel auf den unteren Totpunkt bringen.
- Den Nadelschutz F im eigens dafür bestimmten Ständer G montieren, der auf der kleinen Platte C aufliegen muss. Bevor man den Nadelschutz F mittels der Schraube H befestigt, muss man ihn höhenmässig derart positionieren, dass der untere Teil des Nadelbuges mit der Eintritt-Abrundung des Nadelschutzes F zusammenfällt, damit die Bildung der Schlinge (siehe Skizze X) nicht behindert wird.

Bei den 2-Nadel-Maschinen müssen der vordere Nadelschutz und der Nadelschutz in den entsprechenden Ständern derart gedreht werden, dass ihre inneren Flächen mit beiden Nadeln Kontakt aufnehmen. Sie in dieser Position (siehe Skizze Z) befestigen, jedoch darauf achten, dass ihre Höhenposition nicht verändert wird. Während der Funktion muss man kontrollieren, dass die Nadel, zufolge einer eventuellen Verbiegung, nicht gegen den Untergreifer stösst, was Schäden mit sich brächte. Diese Ueberprüfung führt man durch, indem man die Nadel gegen das Maschineninnere hin biegt und kontrolliert, dass der Untergreifer bei seiner Bewegung von links nach rechts ohne Interferenzen in die Nadelaushölung eintritt. Bei normalen Bedingungen muss dieser, wenn die Greiferspitze in die Nadelaushölung eintritt, mit dem vorderen Nadelschutz und dem Nadelschutz in Kontakt stehen.

Protège-aiguille

- Porte l'aiguille au point mort inférieur. Monter le protège-aiguille F dans son support C qui doit appuyer sur la plaque C
- Avant de fixer le protège-aiguille F à l'aide de la vis H, le placer en hauteur de façon que la partie inférieure du chas de l'aiguille coïncide avec l'émoussement d'embouchure du protège-aiguille F de façon à ne pas gêner la formation de la boucle (voir croquis X).

Dans les machines à deux aiguilles, le pare-boucle ou le protège-aiguille doivent être enfoncés dans leur supports de façon à ce que leurs plans internes entrent en contact avec les deux aiguilles.

En ayant soin de ne pas modifier leur position en hauteur, les bloquer dans cette position (voir croquis Z).

Pendant le fonctionnement contrôler qu'en raison d'éventuelles flexions l'aiguille ne heurte pas contre le crochet inférieur afin de ne pas l'endommager. Le contrôle s'effectue en fléchissant l'aiguille vers l'intérieur de la machine et en contrôlant que le crochet inférieur dans son mouvement de gauche vers droite, entre dans l'encoche de l'aiguille sans interférences. En conditions normales, lorsque la pointe du crochet entre dans l'encoche de l'aiguille celle-ci doit être en contact avec le protège-aiguille et le pare-boucle.

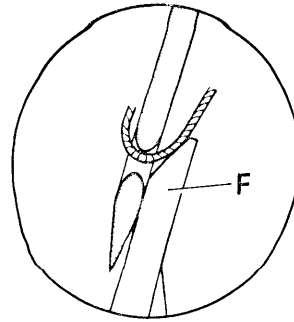
Protector aguja

- llevar la aguja en el punto muerto inferior
- montar el protector aguja F en el respectivo soporte G, el cual debe apoyar sobre la placa C

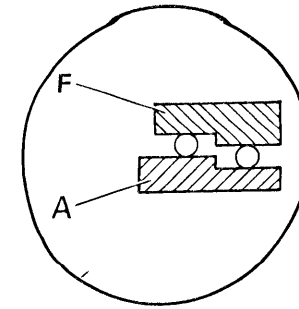
antes de fijar el protector aguja F mediante el tornillo H, posicionarlo en altura de modo que la parte inferior del ojo de la aguja coincida con el sesgo de ambocadura del protector aguja F, con objeto de no obstaculizar la formación de la lazada (ver dibujo X).

En las máquinas de dos agujas el empuja ojal y el protector aguja debe hacerse girar en sus respectivos soportes de modo que sus planos inferiores contacten ambas agujas. Teniendo cuidado de no variar su posición en altura, sujetarlos en esta posición (ver dibujo Z).

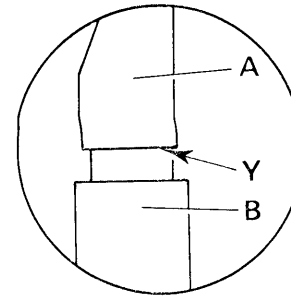
Durante el funcionamiento, comprobar que, a causa de eventuales flexiones, la aguja no roze contra la lanzadera inferior, con consiguientes perjuicios. Este control se efectúa flexionando la aguja hacia el interior de la máquina y comprobando que la lanzadera inferior, en su movimiento de izquierda hacia derecha, entre en el agujero de la aguja sin interferencias. En condiciones normales, cuando la punta de la lanzadera entra en el agujero de la aguja, ésta debe estar en contacto con el empuja ojal y el protector aguja.



X



Z



14

Fitting and adjusting 529 Class front and rear needle guards (fig. 15)

Set rear needle guard A on front needle guard D, lightly screwing screw B.

Fix front needle guard D to the base with screws C.

With the needle in the bottom dead center position set the front needle guard so that the tip of the bottom looper, in its stroke towards the right, just grazes the needle. Then lock screws C.

With the needle in the bottom dead center position bring rear needle guard A close up to the needle and lock it with screw B.

Thread the needle, and bringing it to its lowest position, push it lightly against rear needle guard A.

Check that under these conditions the thread runs freely. If not, the needle is too low and the thread is being trapped between the needle and the rear needle guard.

Montage und Regulierung des vorderen Nadelschutzes und des Nadelschutzes Klasse 529 (Abb. 15)

Auf dem vorderen Nadelschutz D den Nadelschutz A montieren und leicht mit Schraube B einschrauben. Mit Schrauben C den vorderen Nadelschutz D auf der Base befestigen. Mit Nadel im unteren Totpunkt den vorderen Nadelschutz derart naehern, dass die Spitze des Untergreifers, waehrend ihrem Lauf nach rechts, die Nadel streift und die Schrauben C blockieren. Mit Nadel im unteren Totpunkt den Nadelschutz A der Nadel naehern und Schrauben B tief einschrauben. Nadel einfadeln, ganz nach unten bringen und leicht gegen den Nadelschutz A druecken.

Sich vergewissern, dass unter diesen Bedingungen der Faden frei läuft. Entgegengesetzten Falles befindet sich die Nadel zu tief und der Faden bleibt zwischen Nadel und Nadelschutz verklemmt.

Montage et réglage du pare-boucle et du protège-aiguille classe 529 (fig. 15)

Monter sur le pare-boucle D le protège-aiguille A en serrant légèrement la vis B.

Fixer avec les vis C le pare-boucle D à la base. Avec l'aiguille au point mort inférieur, approcher le protège-aiguille

de façon à ce que la pointe du crochet inférieur, dans sa course vers la droite, effleure l'aiguille. Puis bloquer la vis C.

Avec l'aiguille au point mort inférieur approcher le protège-aiguille A près de l'aiguille et serrer la vis B.

Enfiler l'aiguille et en la portant tout en bas, la pousser légèrement contre le protège-aiguille A.

Vérifier qu'en ces conditions le fil glisse librement.

En cas contraire, l'aiguille est trop basse et le fil est bloqué entre l'aiguille et le protège-aiguille.

Montaje y graduación empuja ojal protector de aguja Clase 529 (fig. 15)

Montar en el empuja ojal D el protector de aguja A presionando ligeramente el tornillo B.

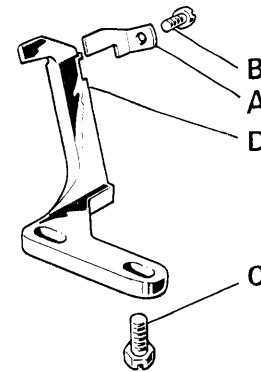
Sujetar con los tornillos C el empuja ojal D al basamento.

Con la aguja en el punto muerto inferior, acercar el empuja ojal de manera que la punta de la lanzadera inferior, en su carrera hacia la derecha, roce la aguja. Bloquear por tanto el tornillo C.

Enhebrar la aguja y llevarla toda hacia abajo empujandola ligeramente contra el protector de aguja A.

Verificar que en estas condiciones el hilo corra libremente.

En caso contrario significa que la aguja está demasiado baja y el hilo queda aprisionado entre la aguja y el protector de aguja.



15

Fitting and adjusting cutters

Bottom cutter (fig. 16)

To fit and adjust the bottom cutter proceed as follows:

Insert cutter A in its seat, taking care that the cutting edge does not project above the work plate, then tighten screw B.

Lock bushing C and washer D with screw E.

Make sure that the cutter holder moves freely in its seat and then position it to suit the bight width required.

Lightly tighten screw F.

Position the top cutter touching the bottom one and slacken screw F so that spring G creates the right pressure between the two cutters. Then tighten screw F.

Montage und Einstellung der Messer

Untermesser (Abb. 16)

Bezüglich Montage und Einstellung des Untermessers muss man folgendermassen vorgehen:

Das Messer A in seinem Sitz einführen, wobei man darauf achten muss, dass die Messerschneide nicht über die Plattenfläche hinausragt; danach die Schraube B anziehen.

Die Büchse C und die Scheibe D mit der Schraube E befestigen.

Sich davon überzeugen, dass der Messerträger frei in seinem Sitz gleitet und ihn danach je nach der gewünschten Ueberwendlichbreite positionieren.

Die Schraube F leicht anziehen.

Das Obermesser im Kontakt mit dem Untermesser positionieren und die Schraube F derart lockern, dass die Feder G den richtigen Druck zwischen den beiden Messern herstellt.

Danach die Schraube F anziehen.

Montage et réglage des couteaux

Couteau inférieur (fig. 16)

Pour le montage et le réglage du couteau inférieur, opérer de la façon suivante:

Insérer le couteau A dans son logement en contrôlant que la lame du couteau ne dépasse pas le plan de la plaque puis serrer la vis B.

Fixer le manchon C et la rondelle D avec la vis E.

Contrôler que le porte couteau glisse librement dans son logement puis le placer selon la largeur du surjet désirée. Serrer la vis F légèrement.

Placer le couteau supérieur en contact avec le couteau inférieur et desserrer la vis F de façon à ce que le ressort G crée la juste pression entre les deux couteaux.

Puis serrer la vis F.

Montaje y regulación cuchillas

Cuchilla inferior (fig.16)

Para el montaje y la regulación de la cuchilla inferior actuar de la siguiente forma:

Introducir la cuchilla A en su sede, teniendo cuidado que el cortante de la cuchilla no salga del plano de la placa, apretar por tanto el tornillo B.

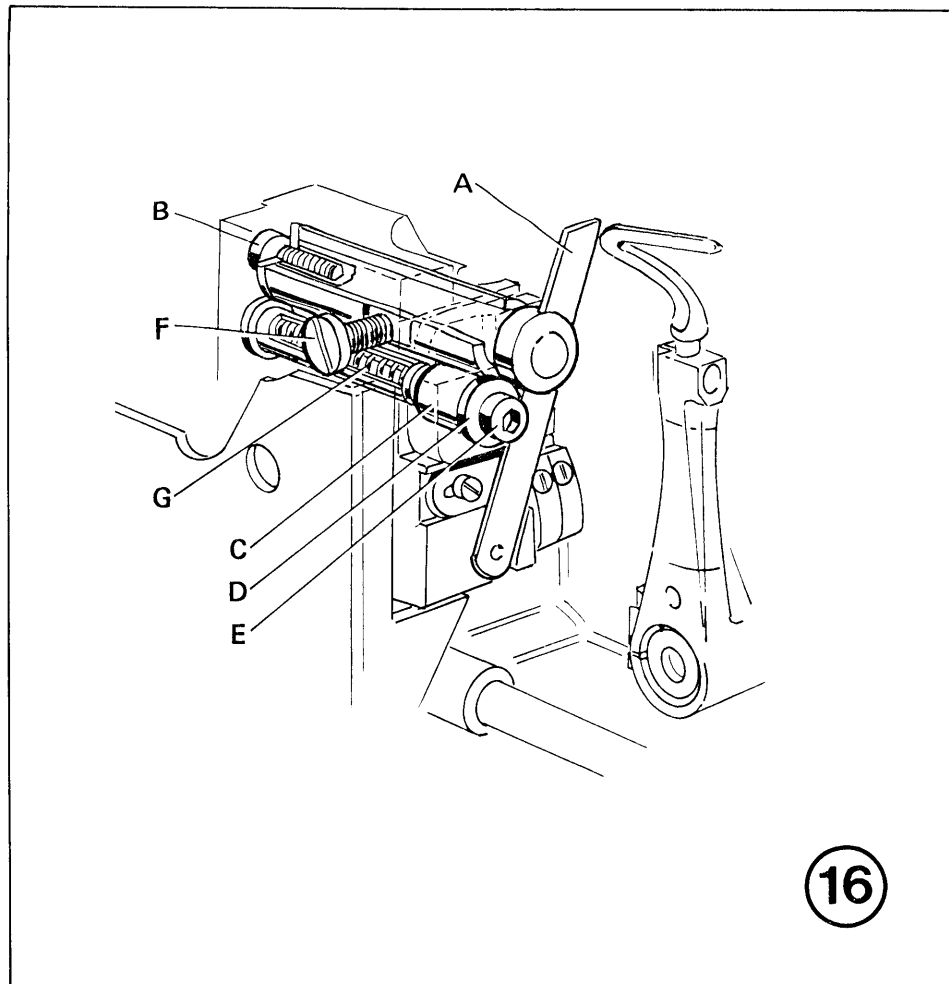
Sujetar la brújula C y la arandela D con el tornillo E.

Asegurarse que el porta-cuchilla corra libremente en su sede y posicionarlo por tanto según el ancho de la costura deseada.

Apretar ligeramente el tornillo F.

Posicionar la cuchilla superior en contacto con la inferior y soltar el tornillo F de modo que el resorte G cree la correcta presión entre las dos cuchillas.

Apretar por tanto el tornillo F.



Fitting the top cutter (fig. 17)

To fit the top cutter A on bracket B, which is attached to the shaft of cutter-holder C by a sliding pin, proceed as follows:

Position the cutter in the seat on bracket B and lock with screw E.

With the top cutter assembly pushed right down, the cutting edge must be 0.8 mm. below the cutting edge of the bottom cutter. Adjust this distance by sliding the top cutter in its oblique seat and moving bracket B on cutter-holder C.

Tighten screw E and make sure that the top cutter in its lowest position does not touch the front needle guard.

Variation of bight width

This width can only be varied slightly, by adjusting the position of the top and bottom cutters. For varying it beyond certain limits, the needle plate must be changed.

Obermesser (Abb.17)

Bezüglich der Montage der Obermessers A auf dem Ständer B, der mit der Messerträger-Welle C mittels einem Gleitstift verbunden ist, muss man folgendermassen vorgehen:

Das Messer in seinem auf dem Ständer B gewonnenen Sitz positionieren und mit der Schraube E befestigen.

Bei ganz nach unten verschobener oberer Messergruppe muss sich die Schneide 0,8 mm unter der Schneide des Untermessers befinden.

Diese Einstellung erhält man, indem man das Obermesser in seinem schrägen Sitz gleiten lässt und indem man den Ständer B auf den Messerträger C verschiebt.

Die Schraube E anziehen und sich davon überzeugen, dass das Obermesser in seiner niedrigsten Position nicht den vorderen Nadelschutz berührt.

Aenderung der Ueberwendlichbreite

Die Ueberwendlichbreite kann innerhalb sehr beschränkten Grenzen verändert werden, indem man auf die Einstellung des Unter- und Obermessers einwirkt. Wenn gewisse Grenzen überschritten werden, muss man die Stichplatte ersetzen.

Couteau supérieur (fig.17)

Pour le montage du couteau supérieur A sur le support B qui est bloqué sur l'arbre porte couteau C à l'aide d'un goujon coulissant, opérer de la façon suivante.

Placer le couteau dans le logement pratiqué sur le support B en le bloquant à l'aide de la vis E.

Avec le groupe couteau supérieur poussé complètement en bas, la lame du couteau supérieur doit se trouver à 0,8 mm. sous la lame du couteau inférieur. On obtient ce réglage en faisant coulisser le couteau supérieur dans son logement oblique et en déplaçant le support B sur le porte couteau C.

Serrer la vis E et contrôler que le couteau supérieur dans sa position la plus basse ne touche pas le pare-boucle.

Modifications de la largeur de la couture

Pour les variations minimales de la largeur de la couture, agir sur le réglage des couteaux inférieurs et supérieurs. Au-delà de certaines limites, il est nécessaire de remplacer la plaque aiguille.

Cuchilla superior (fig. 17)

Para el montaje de la cuchilla superior A sobre el soporte B el cual está vinculado en el árbol porta cuchilla C mediante un perno corredizo, actuar de la siguiente forma:

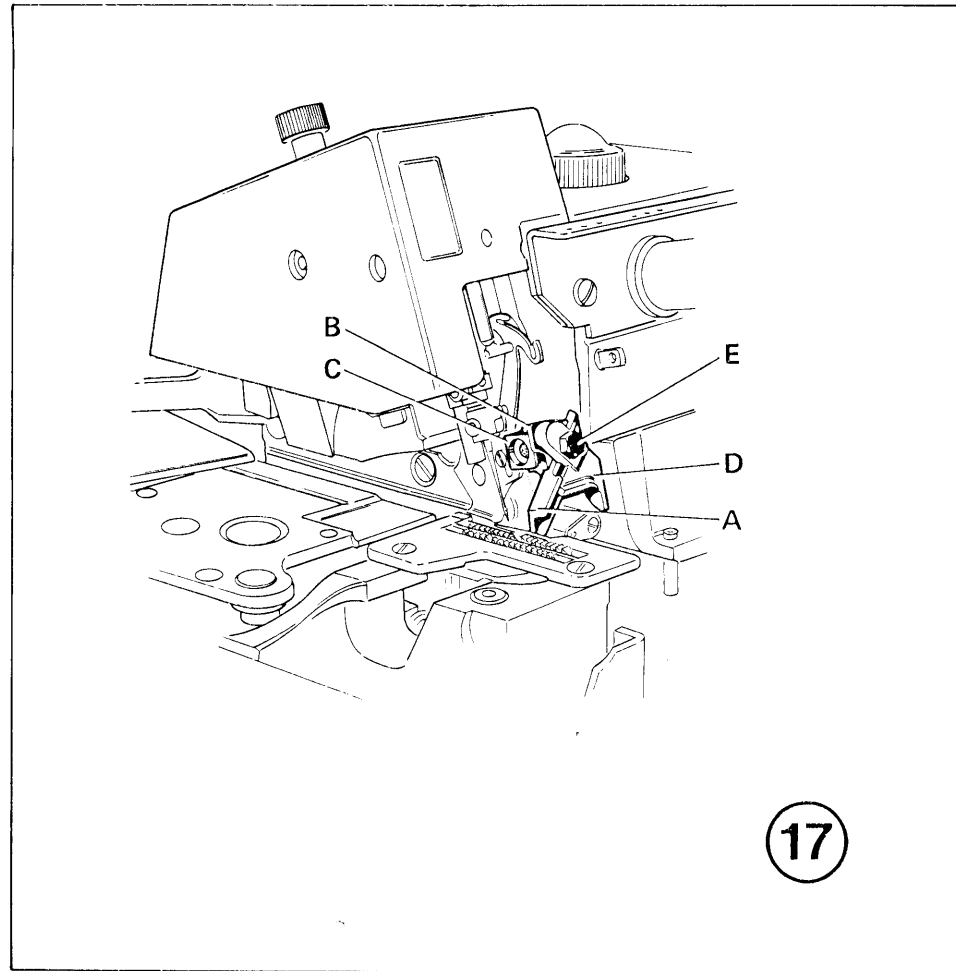
Posicionar la cuchilla en la sede recabada sobre el soporte B sujetando con el tornillo E.

Con grupo cuchilla superior empujado todo abajo, el cortante debe encontrarse a 0,8 mm. debajo del cortante de la cuchilla inferior. Se obtiene esta regulación dejando correr la cuchilla superior en su sede oblicua y desplazando el soporte B sobre el porta cuchilla C.

Apretar el tornillo E y asegurarse que la cuchilla superior en su posición más baja no toque el empuja ojal.

Variación ancho costura

La costura puede variarse en su ancho dentro límites muy reducidos, actuando sobre la regulación de las cuchillas inferior y superior. Más allá de ciertos límites es necesario sustituir la placa aguja.



Fitting and adjusting the feed dogs (figs. 18-19)

To reach the feed dogs the presser foot and the work plate must be swung away and the needle plate removed. The feed dogs are fitted as follows:

Position the auxiliary feed dog C and chaining feed dog A on the feed dog slider, which must be aligned in such a way that a screwdriver can be inserted (from the main feed dog side) through the two threaded holes in the slider which are provided for fixing the feed dogs. Then tighten partially screw B (from the chaining feed dog side) using the notch cut on the end of said screw. Set the main feed dog D, tightening screw E slightly. Then adjust the height of the feed dogs so that their teeth, which project from the needle plate, are perfectly parallel to the plate.

With the feed dogs in their highest position, the distance they project from the needle plate must be equal to the height of their teeth. The chaining feed dog must be lower than the other two. Then tighten screws B and E.

Montage und Regulierung der Transporteure (Abb. 18-19)

Um zu den Transporteuren zu gelangen ist es erforderlich den Drückerfuss und die Arbeitsfläche nach aussen zu schwenken und die Stichplatte abzunehmen. Die Montage der Transporteure erfolgt folgendermassen: Hilfstransporteur C und kleinen Transporteur A auf dem Transporteur-Tragschlitten positionieren. Dieser muss so ausgerichtet sein, dass das Einführen (auf der Seite des Haupttransporteurs) eines Schraubenziehers durch die beiden Gewindeöffnungen des Schlittens, welche zur Befestigung der Transporteure dienen, ermöglicht wird.

Schraube B auf der Seite des kleinen Transporteurs unter Verwendung des eigens vorgesehenen Einschnittes am Schraubenende nicht tief einschrauben. Haupttransporteur D montieren und Schraube E leicht einschrauben.

Transporteure in der Höhe so regulieren, dass die Zahnfläche der Transporteure selbst, welche von der Stichplatte vorsteht, perfekt parallel zur Stichplattenfläche ausgerichtet ist.

Mit Transporteuren in höchster Stellung muss der Austritt aus der Stichplatte genau der Zahnhöhe entsprechen.

Der kleine Transporteur muss sich im Verhältnis zu den anderen beiden tiefer befinden.

Schrauben B und E festschrauben.

Montage et réglage des griffes (fig. 18 et 19)

Pour accéder aux griffes il faut faire tourner le pied-presseur et le plan de travail vers l'extérieur et enlever la plaque aiguille.

Le montage de la griffe s'effectue de la façon suivante:

Placer la griffe subsidiaire C et la griffe A sur le support porte-griffe qui doit être aligné de façon à permettre l'introduction (du côté de la griffe principale) d'un tournevis dans les deux trous filetés du support qui servent pour la fixation des griffes. Dans ces conditions visser légèrement, la vis B du côté de la petite griffe, en utilisant l'entaille pratiqué sur le tête de la vis.

Monter la griffe principale D, en vissant légèrement la vis E.

Puis régler les griffes en hauteur de façon à ce que la plan des dents des griffes, dépassant de la plaque d'aiguille, soit parfaitement parallèle au plan de la plaque.

Avec les griffes dans leur position la plus haute, la sortie de celles-ci hors de la plaque aiguille doit être égale à la hauteur des dents. La petite griffe doit se trouver plus en bas par rapport aux deux autres griffes.

Puis serrer les vis B et E.

Montaje y graduación dientes (fig. 18-19)

Para acceder a los dientes es necesario hacer girar el prensatelas y el plano de trabajo hacia el exterior y quitar la placa aguja.

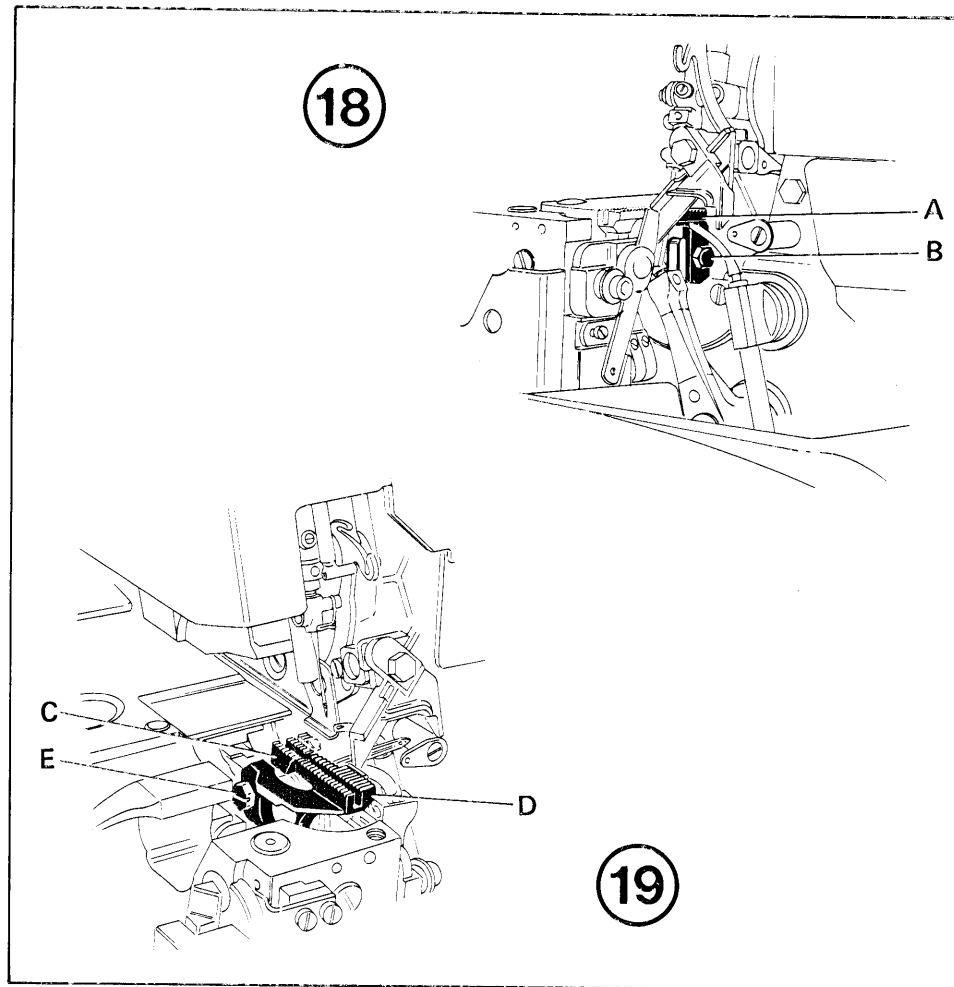
El montaje de los dientes se efectúa como sigue:

Posicionar el diente adicional C y el diente pequeño A sobre la corredera porta-dientes, la cual debe ser alineada de manera que pueda consentir la introducción (en el lado diente principal) de un destornillador a través de los agujeros roscados de la corredera, que sirven para sujetar los dientes. En estas condiciones atornillar, no del todo el tornillo 8 en el lado del diente pequeño, utilizando el corte expresamente hecho sobre el terminal del tornillo mismo.

Montar el diente principal D atornillando ligeramente el tornillo E.

Graduar por tanto en altura los dientes de manera que el plano de los dientes de las mordazas mismas, que salen de la placa aguja, esté perfectamente paralelo con el plano de la placa.

Con los dientes en su posición más alta, la salida de los mismos desde la placa debe ser igual a la altura de los dientes. El diente pequeño debe encontrarse más bajo respecto de los otros dos dientes. Apretar por tanto los tornillos B y E.



Adjusting the differential feed ratio (fig. 20)

The differential feed ratio can be varied from the outside by means of button A situated on the side cover. To set the ratio, slide the button up or down and lock it in the required position with the two stops B. With this adjustment a ratio of up to 2 : 1 can be obtained.

Adjusting the stitch length (fig. 20)

The stitch length can be adjusted by means of handwheel C on which there is a graduated scale for this purpose. To vary the stitch length proceed as follows:

Press pin D and turn handwheel C until the end of said pin can be inserted in the notch of regulator E, then forcibly push the handwheel until the number corresponding to the desired stitch length coincides with the indicator F, then release pin D.

Regulierung des Differentialtransport-Verhältnisses (Abb. 20)

Das Differentialtransportverhältnis kann auf der Aussenseite, durch Einwirken auf den Regulierungsknopf A, welcher am seitlichen Deckel untergebracht ist, variiert werden.

Um den Differentialtransport festzulegen, muss der Regulierungsknopf nach oben oder unter verschoben und in erwünschter Position, mittels der beiden Sperren B blockiert werden. Es ist zu beachten, dass bei dieser Regulierung ein Verhältnis bis zu 2 : 1 erreicht wird.

Stichlaengen-Regulierung (Abb. 20)

Die Stichlaenge kann durch Einwirken auf das Handrad C, welches zu diesem Zweck auf der Aussenseite graduiert ist, variiert werden. Hierzu wird folgendermassen vorgegangen:

Stift D druecken und Handrad C so verdrehen, bis das Stiftende in den Einschnitt des Regulators E einhakt. Handrad C so verstellen, bis die der erwuenschten Stichlaenge entsprechende Nummer mit dem Indikator F uebereinstimmt und Stift D loslassen.

Réglage du rapport du transport différentiel (fig. 20)

Le rapport du transport différentiel peut être modifié de l'extérieur en agissant sur le bouton de réglage A placé sur le couvercle latéral. Pour établir le transport différentiel, faire coulisser vers le haut ou vers le bas le bouton de réglage en le bloquant dans la position désirée à l'aide des deux arrêts B.

Se rappeler qu'avec ce réglage, on peut obtenir un rapport allant jusqu'à 2 : 1.

Réglage de la longueur du point (fig. 20)

La longueur du point peut être modifiée à l'aide du volant C qui pour cette raison est extérieurement gradué. Pour les variations, procéder de la manière suivante:

Appuyer sur le goujon D et faire tourner le volant C jusqu'à ce que l'extrémité du goujon puisse s'insérer dans l'encoche du régulateur E, puis tourner avec force le volant C jusqu'à ce que le numéro correspondant à la longueur désirée coïncide avec l'indicateur F, puis relacher le goujon D.

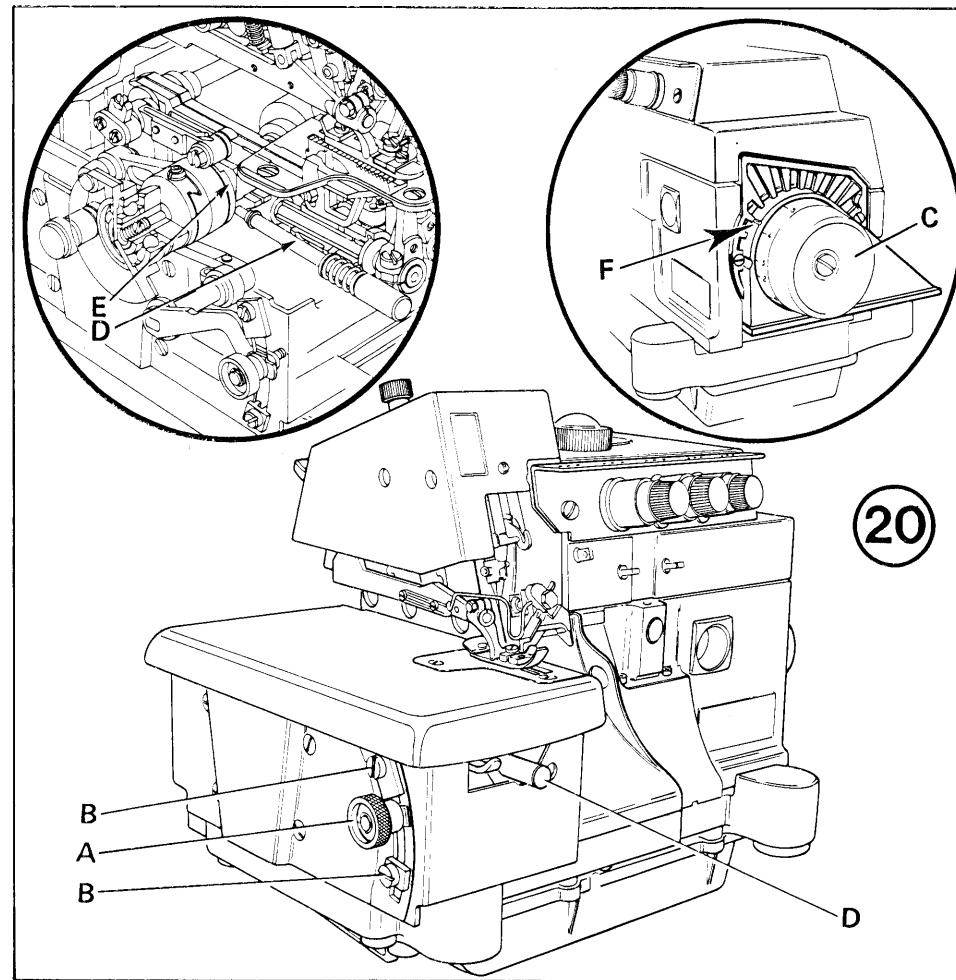
Graduación relación transporte diferencial (fig.20)

La relación del transporte diferencial puede ser variada desde el exterior, accionando sobre el botón de graduación A situado sobre la tapa lateral. Para colocar el transporte diferencial, hacer correr hacia arriba o hacia abajo el botón de graduación, bloqueándolo en la posición deseada por medio de los paros B.

Tener presente que con esta graduación se obtiene una relación hasta 2 :1

Graduación longitud puntata (fig.20)

La longitud de la puntada puede ser variada mediante el volante C que a este efecto está graduado exteriormente. Para la variación proceder como sigue: Presionar el perno D y hacer girar el volante C hasta que la extremidad del perno mismo pueda encajarse en el corte del graduador E, por tanto hacer girar con fuerza el volante C hasta que el número correspondiente a la longitud deseada coincida con el indicador F, soltar entonces el perno D.



SHARPENING THE CUTTERS

The cutters should be sharpened periodically using the Rimoldi knife sharpener and the special block (supplied on request) which ensures the correct sharpening angle.

ADJUSTING THREAD TAKE-UP CAM - 529 Class (fig. 21)

Slacken the two cam screws slightly. Turn the machine handwheel in its normal direction of rotation. Before the needle reaches its top dead center position the widest part of the cam must begin to tighten the looper thread. Lock the two screws of the thread take-up cam.

ADJUSTING TENSION (fig. 22)

The thread coming from thread guide bracket A is pressed between the two tension discs B by the spring inside the knob, therefore to obtain the correct stitch formation the pressure of the spring must be adjusted by turning tension knob C. Take care not to screw it down too tightly as this could cause thread breakage.

SCHLEIFEN DER MESSER

In gewissen Zeitabständen ist es zweckmässig die Messer mittels Messerschleifapparat 001-01 und den auf Anfrage lieferbaren Gleitstein zu schleifen, wodurch ein korrekter Schleifwinkel garantiert wird.

REGULIERUNG DES FADEN-SPANNUNGS-NOCKENS KLASSE 529 (Abb. 21)

Die beiden Schrauben des Nockens lockern.
Maschinen-Handrad in Laufrichtung verdrehen. Bevor die Nadel den oberen Totpunkt erreicht, muss das höchstliegende Profil des Nockens beginnen den Greiferfaden zu spannen.
Die zwei Schrauben des Faden-spannungs-Nockens blockieren.

SPANNUNGSEINSTELLUNG (Abb. 22)

Der Faden, der vom Fadendurchgangswinkelstück A kommt, wird zwischen den beiden Spannungsscheiben B, von der Feder, die sich im Inneren des Kugelgriffes befindet, gedrückt.
Wenn man daher die richtige Stichbindung erhalten will, muss man den Druck der Feder regulieren, indem man den Kugelgriff C der Spannung selbst an- oder abschraubt. Man muss jedoch immer darauf achten, dass der Kugelgriff nicht zu fest angeschraubt wird, weil dies einen Fadenbruch bewirken könnte.

AFFUTAGE DES COUTEAUX

Il est nécessaire de procéder périodiquement à l'affûtage des couteaux à l'aide de l'affûteuse 001-01 et du bloc adapté (fourni sur demande) qui garantit un angle d'affûtage correct.

REGLAGE DE LA CAME DE TENSION DU FIL CLASSE 529 (fig. 21)

Desserer légèrement les deux vis de la came.
Faire tourner le volant de la machine dans le sens de la marche.
Avant que l'aiguille atteigne son point mort supérieur, le profil le plus élevé de la came doit commencer à tendre le fil du crochet.
Bloquer les deux vis de la came de tension du fil.

REGLAGE DE LA TENSION (fig. 22)

Le fil provenant de l'équerre passe-fil A est serré entre les deux disques B de la tension à l'aide du ressort situé à l'intérieur du pommeau, donc pour avoir la juste formation du point, il est nécessaire de régler la pression du ressort en vissant et en dévissant le pommeau C de la tension.
Il faut avoir soin de ne pas visser excessivement le pommeau car cela pourrait provoquer la rupture du fil.

AFILADO CUCHILLAS

Periodicamente es oportuno proceder al afilado de las cuchillas por medio de la afiladora 001-01 y el correspondiente bloque (que se suministra bajo pedido) que garantiza la exacta afiladura.

GRADUACION CAMA TIRAHILO Clase 529 (fig. 21)

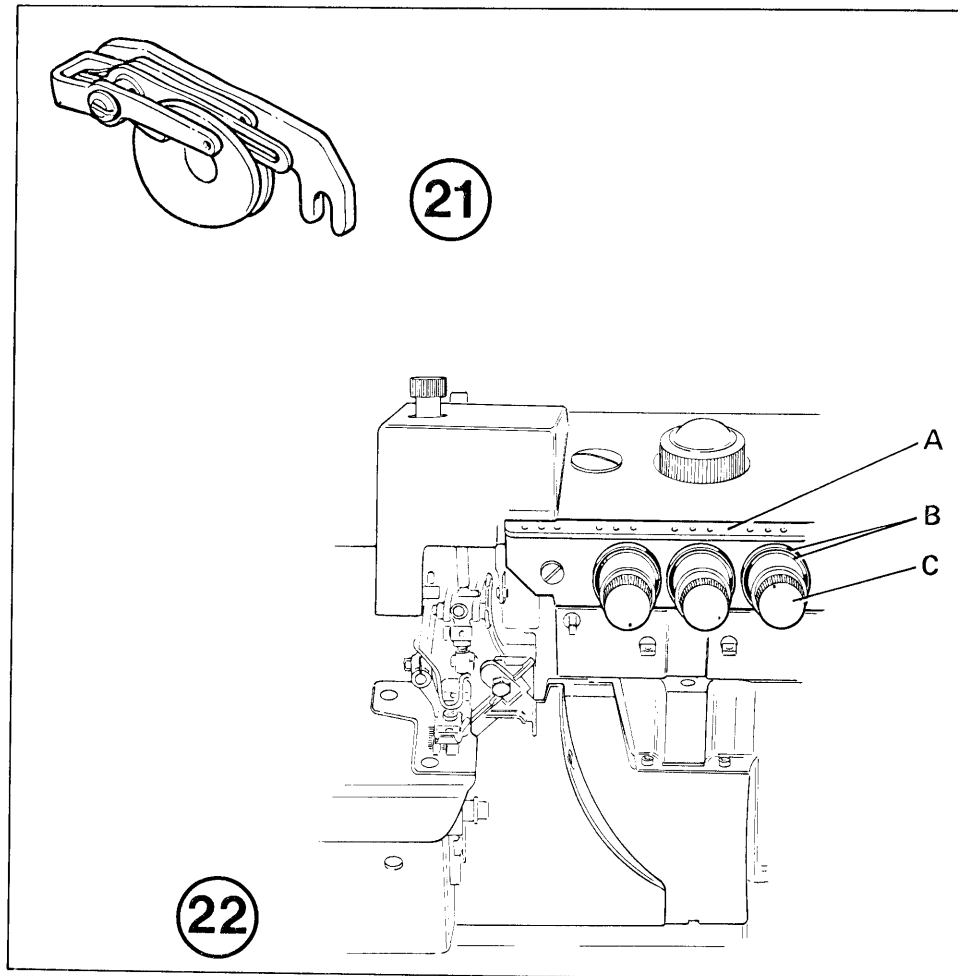
Aflojar ligeramente los dos tornillos de la cama.

Hacer girar el volante de la máquina en el sentido de la marcha.

Antes de que la aguja llegue al punto muerto superior, el perfil más alto de la cama debe empezar a estirar el hilo de la lanzadera. Bloquear los dos tornillos de la cama tirahilo.

REGULACION TENSIONES (fig.22)

El hilo procedente de la escudreta pasahilo A, viene presionado entre los dos discos B de la tensión, por el resorte situado en el interior del botón, por tanto para obtener la justa formación de la puntada es necesario regular la presión del resorte, atornillando y destornillando el botón C de la tensión misma. Tener cuidado en todo caso de no atornillar excesivamente el botón, porque ello podría causar la rotura del hilo.



THREADING (fig. 23)

The various ways of threading the "tension plates" to suit the kind of thread used are illustrated in fig. 23.

A - NATURAL COTTON THREADS
OF ANY FINENESS

B - WOOLLEN, HELANCA, DRALON
THREADS AND ALL SOFT
THREADS GENERALLY

C - VERY TWISTED THREADS
To help straighten out the loops
that form in the threads as they pass
from the reels to the plate.

EINFAEDELN (Abb. 23)

Auf Abb. 23 sind die verschiedenen Einfädelungsarten "Spannungs-Platte" auf Basis der verwendeten Garnart angeführt.

A - NATUERLICHE GARNE AUS
BAUMWOLLE VON JEDLICHER
FEINHEIT

B - GARNE AUS WOLLE, HELANCA,
DRALON UND ALLE WEICHEN
GARNE IM ALLGEMEINEN

C - STARK GEDREHTE GARNE
Um die Bildung der Schlingen, die
sich während dem Weg der Fäden
von den Spulen zur Platte bilden, zu
begünstigen.

ENFILAGE (fig. 23)

Les différents types d'enfilage des plaques des tensions selon le type de fil employé sont représentés à la fig. 23.

A - FILS NATURELS EN COTON DE
TOUTES JAUGES

B - FILS EN LAINE, HELANCA,
DRALON ET EN GENERAL
AVEC TOUS LES FILS LEGERS

C - FILS RETORS
Pour favoriser le dévidement des
entrelacements des fils qui se
forment le long du trajet qui va des
bobines à la plaque.

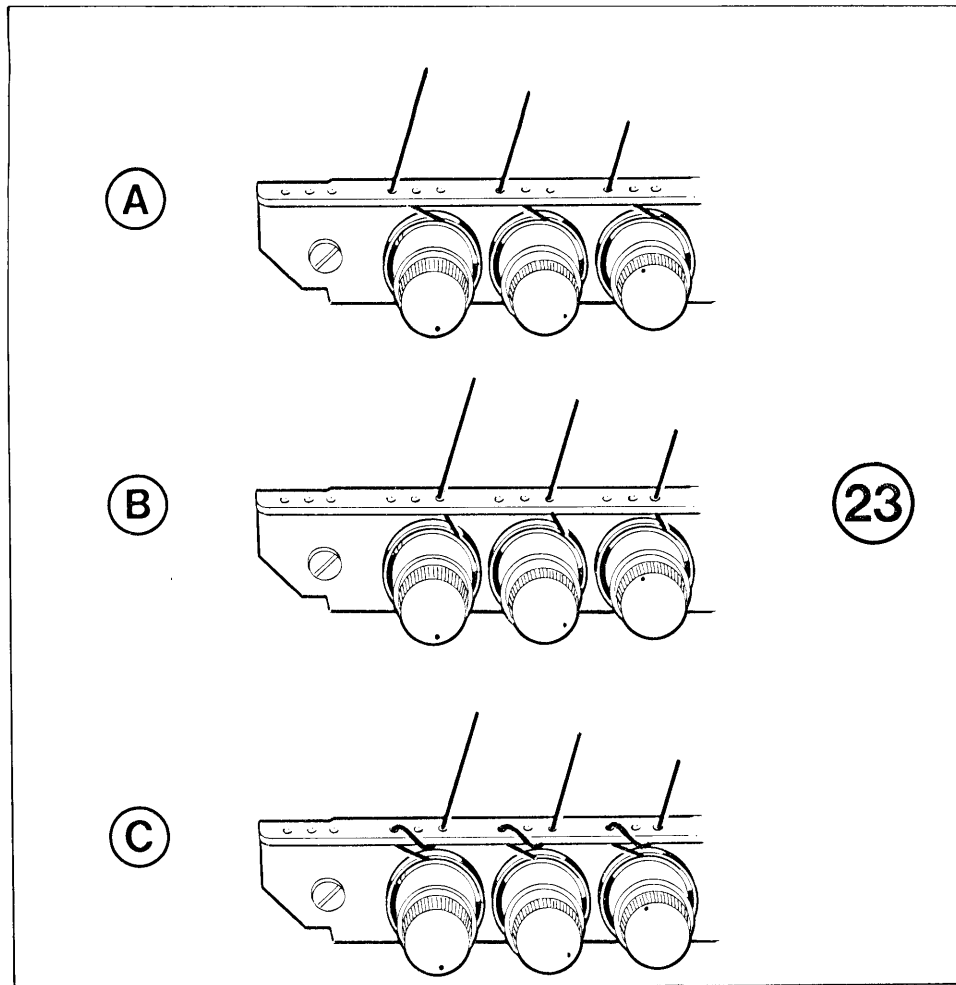
ENHEBRADO (fig. 23)

En la figura 23 están representados los varios tipos de enhebrado "placa tensiones" en base al tipo de hilado empleado.

A - HILADOS NATURALES DE ALGODON DE CUALQUIER CALIBRE

B - HILADOS DE LANA, HELANCA, DRALON Y EN GENERAL CON TODOS LOS HILADOS SUAVES

C - HILADOS MUY RETORCIDOS
Para facilitar el desenvolvimiento de los ojales que se forman a lo largo del trayecto de los hilos de los carretes en la placa.



PULLER (figs. 24-25)

The auxiliary top roller feed in the presser foot, in front of the needles, works in conjunction with the main drop feed.

The roller movement is synchronized with the feed dog movement but can be regulated separately by means of the adjustable cam set on the main shaft. To make the adjustment screw A (fig. 24) must be turned either towards the minus sign (–) to decrease rotation speed or towards the plus sign (+) to increase it.

To facilitate needle threading the roller-holding arm can be made to turn away from the machine, as follows:

- Bring the needles to the top dead center position
- Move lever A (fig. 25) towards the right to remove pressure from the roller arm
- Turn the roller arm towards the right until the first stop release point is reached

PULLER (Abb.24 -25)

Der obere Rollen-Hilfstransport, der vor den Nadeln im Füsschen tätig ist, hat die Funktion mit dem Transporteur-Haupttransport zusammenzuarbeiten.

Die Bewegung der Rolle ist mit derjenigen des Transporteurs synchronisiert, jedoch mit unabhängiger Regulierung, die man mittels regulierbarem Exzenter, das auf der Hauptwelle montiert ist, ausführt. Bei der Regulierung muss man auf die Schraube A (Abb. 24) einwirken, indem man diese gegen das Minus-Zeichen hin dreht, um die Drehungsgeschwindigkeit der Rolle zu verringern und gegen das Plus-Zeichen hin, um diese zu erhöhen.

Um das Einfädeln der Nadeln zu erleichtern, kann der Rollenträgerarm gegen die Maschinenaussenseite hin gedreht werden, indem man wie folgt vorgeht:

- Die Nadeln auf den oberen Totpunkt bringen
- Den Hebel A (Abb. 25) derart nach rechts verstellen, um den Druck auf dem Rollenarm zu beseitigen
- Den Rollenarm nach rechts hin drehen lassen, bis zum ersten Einrasten

PULLER (fig.24 -25)

Le transport auxiliaire à rouleaux, opérant dans le pied-presseur devant les aiguilles a pour fonction de coopérer avec le transport principal à griffe. Le mouvement du rouleau est synchronisé avec celui de la griffe, mais avec un réglage indépendant qui s'effectue au moyen de l'excentrique réglable monté sur l'arbre principal. Pour le réglage, agir sur la vis A (fig. 24) en la faisant tourner vers le signe – pour diminuer la vitesse de rotation du rouleau et vers le signe plus pour l'augmenter.

Pour faciliter l'enfilage des aiguilles, le bras porte rouleau peut être fait tourner vers l'extérieur de la machine en agissant de la façon suivante:

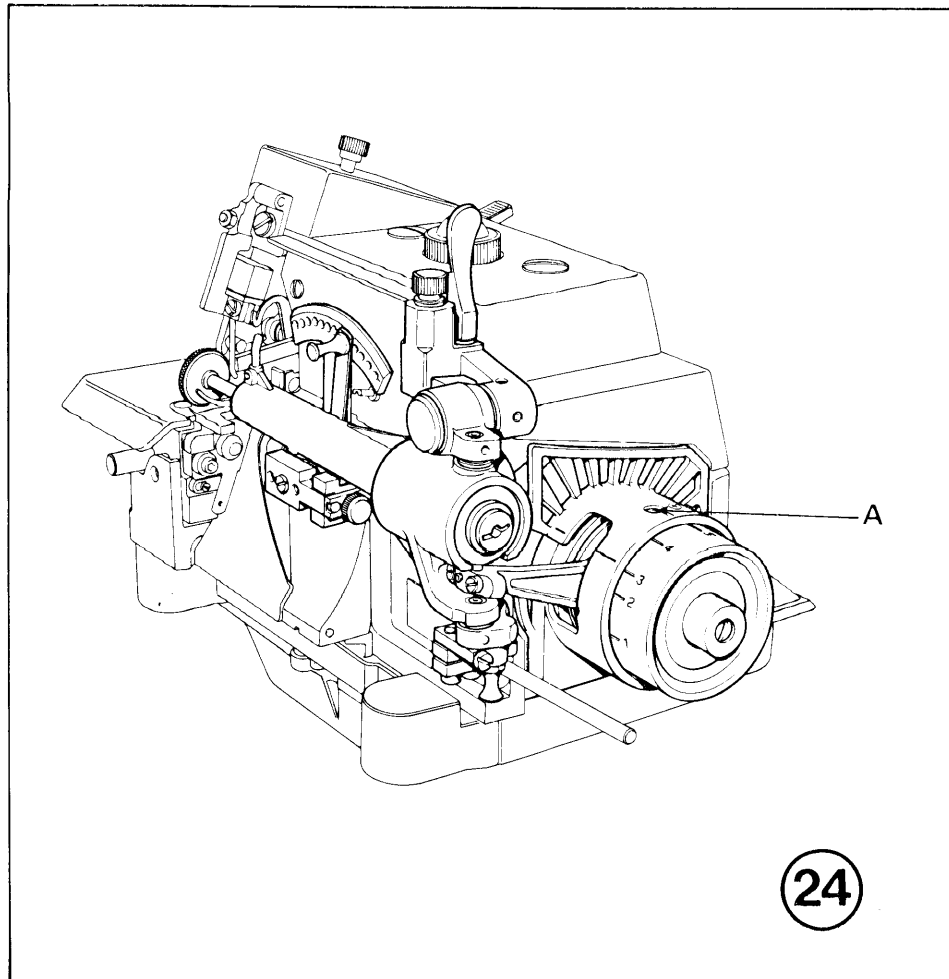
- Porter les aiguilles au point mort supérieur
- Déplacer vers la droite la levier A (fig. 25) de façon à éliminer la pression sur le bras du rouleau
- Faire tourner le bras du rouleau vers la droite jusqu'au premier enclenchement d'arrêt

PULLER (Figs. 24 -25)

El transporte adicional superior de rodillo, que opera en el prensatelas, delante de las agujas, tiene la función de cooperar con el transporte principal a peine. El movimiento del rodillo está sincronizado con el del peine, pero con regulación independiente que se efectúa mediante el excéntrico regulable colocado en el árbol principal. Para la regulación actuar sobre el tornillo A (Fig. 24), girandola hacia el signo - para disminuir la velocidad de rotación del rodillo y hacia el signo + para aumentarla.

Para facilitar el enhebrado de las agujas, el brazo porta rodillo puede hacerse girar hacia el exterior de la máquina actuando de la siguiente forma:

- Llevar las agujas en el punto muerto superior
- Desplazar hacia la derecha la palanca A (Fig. 25), para eliminar la presión en el brazo del rodillo
- Hacer girar el brazo del rodillo hacia la derecha, hasta el primer disparo de paro.



N.B. The arm can be made to turn a further 180° by pulling pin B (fig. 25) downwards to the second stop release point.

Do not start the machine or turn the handwheel manually if the roller-holding arm is not in the working position or in open position, corresponding to one of the two stop points mentioned above, to avoid serious damage to the driving parts.

Bear in mind that when the machine is not running and without fabric, there must always be a distance of 0.1 - 0.2 mm. between the toothed roller and the needle plate, to avoid obstruction and relative troubles. This distance is obtained by adjusting screw C (fig. 25). Roller pressure is determined by screw D (fig. 25).

P.S. Der Arm kann noch um zirka 180° weiter gedreht werden, indem man den Stift B (Abb. 25) bis zum zweiten Einrasten nach unten hin zieht.

Die Maschine nicht in Gang setzen, noch mit der Hand das Handrad drehen, wenn sich der Rollenträgerarm nicht in Arbeitsposition oder in bezug auf eine der beiden oben erwähnten Anhaltevorrichtungen in offener Arbeitsposition befindet, damit grosse Unannehmlichkeiten mit den Uebertragungselementen vermieden werden.

Beachten, dass, bei stillstehender Maschine ohne Stoff, zwischen der gezahnten Rolle und der Stichplatte immer ein Abstand von 0,1 - 0,2 mm bestehen muss, um Interferenzen und entsprechende Unannehmlichkeiten zu vermeiden. Diesen Abstand erhält man, indem man auf die Schraube C (Abb. 25) einwirkt.

Der Rollendruck wird von der Schraube D (Abb. 25) bestimmt.

N.B. Le bras peut être fait tourner ultérieurement de 180° environ en tirant vers le bas, le pivot B (fig. 25), jusqu'au deuxième arrêt.

Ne pas mettre en marche la machine, ni faire tourner manuellement le volant si le bras porte rouleau ne se trouve pas en position de travail ou position ouverte, en correspondance de un des deux arrêts déjà cités, afin d'éviter de graves inconvénients aux organes de transmissions.

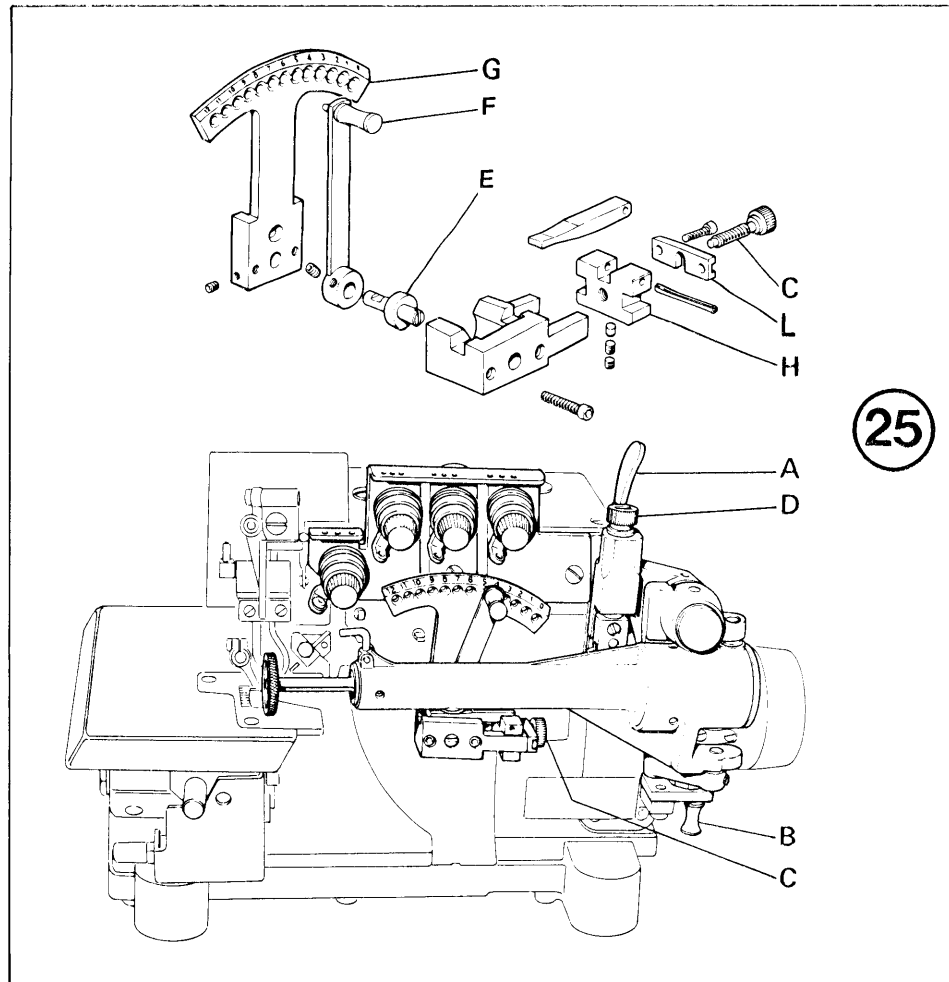
Se rappeler que lorsque la machine est arrêtée et sans tissu inséré entre le rouleau denté et la plaque aiguille, il doit toujours y avoir un écartement de 0,1 - 0,2 mm. pour éviter les interférences et leurs inconvénients relatifs. Cet écartement s'obtient en agissant sur la vis C (fig. 25).

La pression du rouleau est déterminée par la vis D (fig. 25).

PD. El brazo puede hacerse girar ul-
teriormente de unos 180 , tirar
hacia abajo el perno B (Fig. 25)
hasta el segundo paro.

**No poner nunca en marcha la
máquina, ni girar manualmente el
volante si el brazo porta rodillo
se halla en posición de trabajo o
en posición abierta, en correspon-
dencia con uno de los 2 paros
antedichos, para evitar graves in-
convenientes a los organos de
transmision.**

Tener presente que, con la máquina
parada y sin tejido, entre el rodillo
dentado y la placa aguja debe haber siem-
pre una distancia de 0,1 - 0,2 mm., para
evitar interferencias y relativos inconve-
nientes. Esta distancia se obtiene ac-
tuando sobre el tornillo C (Fig. 25).
La presión del rodillo está determinada
por el tornillo D (Fig. 25).



Puller lift (fig.25)

The puller lift device is supplied with three interchangeable cams E that permit different roller lift distances from the needle plate to be obtained, to suit the fabric to be assembled.

Intermediate lift distances are obtained by moving lever F on quadrant G.

When fitting on one of the cams supplied, remember that lever F must be in position "O" on quadrant G and that slider H must be touching stop plate L. This condition is obtained by turning screw C.

Pullerhub (Abb.25)

Die Vorrichtung für die Regulierung des Pullerhubes ist mit drei auswechselbaren Exzentern E ausgerüstet, die es ermöglichen verschiedene Rollenhebungen im Vergleich zur Plattenfläche, in Funktion des Stoffes, der zusammengenäht werden soll, zu erhalten.

Die Zwischenhebungen werden erhalten, indem man den Hebel F auf den Sektor G verstellt.

Wenn man eines, der sich in Ausrüstung befindlichen Exzenter montiert, muss man beachten, dass sich der Hebel F in Position "O" auf dem Sektor G befinden muss und dass sich der Schlitten H in Kontakt mit der kleinen Anschlagplatte L befinden muss; dies wird erhalten, indem man auf die Schraube C einwirkt.

Soulèvement du puller (fig. 25)

Le dispositif pour le réglage du soulèvement du puller est doté de trois excentriques interchangeables E qui permettent tous d'obtenir différentes soulèvements du rouleau par rapport au plan de la plaque en fonction du tissu à assembler.

Les soulèvements intermédiaires s'obtiennent en déplaçant le levier F sur le secteur G.

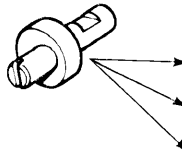
Lorsque l'on monte un des excentriques fournis en dotation, se rappeler que le levier F doit se trouver dans la position "O" sur le secteur G et que la glissière H doit être en contact avec la plaque d'arrêt L; cette condition s'obtient en agissant sur la vis C.

Subida puller (Fig.25)

El dispositivo para regular la subida del puller está provista de tres excéntricos intercambiables E que permiten cada uno obtener diversas subidas del rodillo con respecto del plano placa en función del tejido que hay que unir.

Las subidas intermedias se obtienen desplazando la palanca F en el sector G. Cuando se monta uno de los excéntricos en dotación hay que tener presente que la palanca F debe hallarse en la posición "O" en el sector G y que la corredera H debe hallarse en contacto con la plaqueta de paro L; esta condición se obtiene actuando sobre el tornillo C.

PULLER LIFT DISTANCES FROM NEEDLE PLATE
PULLERHUBWEITEN VON DER PLATTENFLAECHE
AMPLEUR DU SOULEVEMENT DU PULLER DE LA PLAQUE AIGUILLE
APTITUDES ELEVACION PULLER DESDE EL PLANO PLACA

	CAM EXZENTER EXCENTRIQUE EXCENTRICO	PULLER LIFT PULLERHUB SOULEVEMENT PULLER ELEVACION PULLER
	0,6	0 ÷ 0,9~
1	0 ÷ 1,5~	
2	0 ÷ 3~	

MAINTENANCE

The periodic maintenance operations which should be carried out to keep the machine in perfect condition are given below.

Every day

Clean all the parts involved in feed and stitch formation.

Every week

Remove the needle plate and clean the feed dogs, the front and rear needle guards and the loopers.

Open the front cover and carefully clean the compartment.

Thoroughly clean the needle movement assembly.

Every three months (fig.26-27)

Replace the oil and clean the main filter. To remove the oil from the sump, take off cover A and unscrew drain plug B. To reach the filter take off cover C and undo the screws fixing plug E to the sump. Take the plug, complete with filter, out of the sump.

Take the filter off the plug, clean it with petrol and blow it with low pressure air. Replace the filter on the plug, soaking it with clean oil.

WARTUNG

Nachstehend sind die periodenmaessig auszufuehrenden Wartungsoperationen angefuehrt, die noetig sind, um die Maschine in perfekter Funktionstuechtigkeit zu halten:

Taeglich

Saemtliche Maschinenorgane, die den Transport und die Stichbildung betreffen, reinigen.

Woechentlich

Stichplatte abnehmen und Transporteure, sowie vorderen Nadelschutz und Nadelschutz und Greifer saeubern.

Den oberen Deckel oeffnen und den Raum sorgfaeltig reinigen. Die Gruppe fuer die Nadelbewegung sorgfaeltig reinigen.

Vierteljaehrlich (Abb.26-27)

Oel ersetzen und Hauptfilter reinigen.

Um das Oel aus der Oelwanne zu entfernen, ist der Deckel A abzunehmen und der Ablasspfropfen B loszuschrauben.

Um zum Filter zu gelangen, muss der Deckel C abgenommen und die Schrauben, welche den

ENTRETIEN

Nous donnons ci-dessous la liste des opérations périodiques d'entretien nécessaires pour maintenir la machine toujours en parfait état.

Chaque jour

Nettoyer tous les organes de la machine relatifs au transport et à la formation du point.

Chaque semaine

Démonter la plaque aiguille et nettoyer les griffes, le protège-aiguille, le pare-boucle et les crochets.

Ouvrir le carter antérieur et nettoyer soigneusement la cavité.

Nettoyer soigneusement le groupe du mouvement de l'aiguille.

Chaque trimestre (fig.26-27)

Remplacer l'huile et nettoyer le filtre principal.

Pour vidanger l'huile du réservoir enlever le couvercle A et dévisser le bouchon de vidange B.

Pour accéder au filtre, enlever le couvercle C et dévisser les vis qui fixent le bouchon E au réservoir.

Désenfiler le bouchon complété du filtre du réservoir.

MANUTENCION

A continuación se indican las operaciones periódicas de manutención necesarias para mantener la máquina siempre en perfecta eficiencia.

Cada día

Limpiar todas las piezas de la máquina relativas al transporte y a la formación de la puntada.

Cada semana

Desmontar la placa aguja y limpiar las mordazas, el protector de aguja, el empuja ojal y las lanzaderas.

Abrir la ventanilla anterior y limpiar con cuidado la cámara.

Limpiar con cuidado el grupo movimiento aguja.

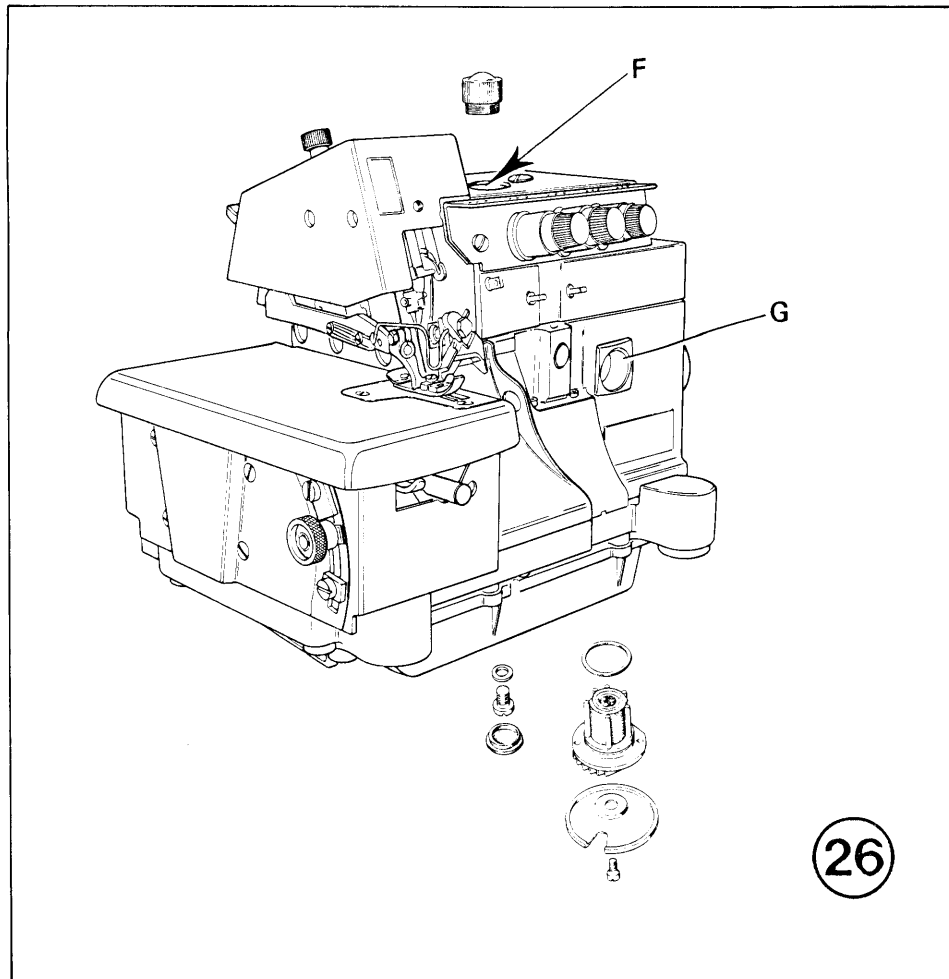
Cada tres meses (fig. 26-27)

Sustituir el aceite y limpiar el filtro principal.

Para sacar el aceite de la cubeta quitar la tapa A y destornillar el tapón de descarga B.

Para acceder al filtro quitar la tapa C y destornillar los tornillos que sujetan el tapón E a la cubeta.

Sacar el tapón completo de filtro de la cubeta.



Reassemble the drain plug and the plug with filter, making sure that the sealing ring is efficient and is correctly positioned in the throat of the plug. Then refill with oil, pouring about 600 grams of Esso Standard Teresso 32 through the hole in the cover of tensions F. Finally check that the oil level indicator G is at MAX.

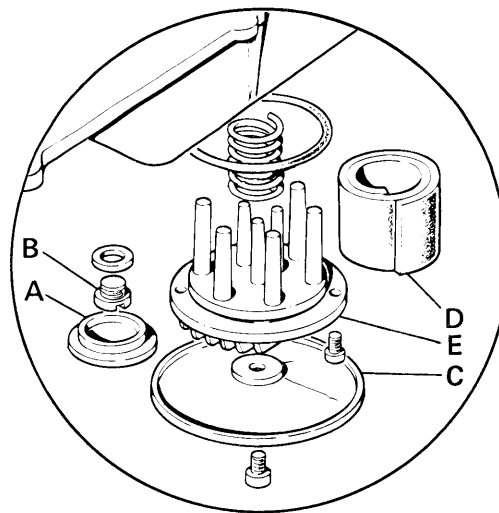
Verschlusspfropfen E auf der Oelwanne befestigen, geloest werden. Den Propfen komplett mit Filter von der Oelwanne herausziehen. Filter vom Propfen entfernen, diesen mit Benzin reinigen und mit Niederdruckluft durchblasen. Filter in den Propfen wieder einfuehren und mit reinem Oel durchtränken. Ablasspfropfen sowie Ppropfen mit Filter montieren und sich von der Funktionstuechtigkeit des Halteringes und dessen richtiger Position in der Ppropfenrinne vergewissern. Die Oelversorgung vornehmen, d.h. ca. 600 gr. Oel (ESSO STANDARD TERESSO 32) durch die Deckeloeffnung der Spannungen F einfuellen. Abschliessend nochmals kontrollieren, dass der Oelstandszeiger G sich in MAX. Position befindet.

Enlever le filtre du bouchon, le nettoyer avec de l'essence et le sécher avec de l'air comprimé à basse pression. Remettre le filtre sur le bouchon en l'imbibant d'huile propre. Remettre le bouchon de vidange et le bouchon avec filtre en contrôlant l'efficiencie de l'anneau d'étanchéité et sa position correcte dans la gorge du bouchon. Puis effectuer le remplissage en introduisant environ 600 gr. d'huile, Esso Standard Teresso 32, dans le trou du couvercle des tensions F. Contrôler enfin que l'indicateur de niveau G se trouve en position MAX.

Quitar el filtro del tapón, limpiarlo con gasolina y soplar con aire de baja presión. Volver a poner el filtro sobre el tapón, impregnándolo de aceite limpio. Montar nuevamente el tapón de descarga y el tapón con filtro, asegurarse de la eficiencia del anillo de retención y de su exacta posición en la garganta del tapón.

Efectuar por tanto el suministro, introduciendo unos 600 gramos de aceite (Esso Standard Teresso 32) a través del agujero de la tapa cinematismos F.

Finalmente, controlar que la flecha del indicador del nivel G se encuentre en la posición MAX.



27

FAULTS DUE TO INCORRECT ADJUSTMENT OF THE MACHINE

Fault	Probable cause	Fault	Probable cause
Irregular stitch	Tensions badly adjusted Thread take-ups badly adjusted Incorrect threading Threads are irregular	Thread breakage	Too much tension Thread wound irregularly on bobbin
Irregular fabric feed	Insufficient presser foot pressure Feed dogs badly adjusted in height and slant Cutters need sharpening Differential badly adjusted	Needle breaks	Needle is bent Needle is badly mounted
Missed stitches	Top and bottom looper badly adjusted in relation to the needle, resulting in blunting of the looper Loopers too far apart at their crossing point Loopers too close at their crossing point, resulting in blunting Front needle guard too far from needle Needle badly positioned	Holes in fabric	Needle is blunt Needle size is unsuitable for the plate Needle has unsuitable point
		Oil leakage	Screw between base and sump is insufficiently tightened Sump plug is not completely screwed in Sump gasket is badly positioned
		Lack of lubrication	Oil level is too low Oil passages are blocked Oil pump filter is clogged

AUFGRUND UNSACHGEMAESER BEHANDLUNG DER MASCHINE AUF TRETENDE ABNORMITAETEN

Mängel	Mögliche Ursachen	Mängel	Mögliche Ursachen
Unregelmässiger Stich	Falsch regulierte Spannungen Falsch regulierte Fadenspanner Falsche Einfaedlung Nicht kalibrierte Garne	Fadenbruch	Spannung zu tief eingeschraubt Unregelmässig auf der Spule aufgewickelter Faden
Transport und Gewebeverschiebungen	Ungenuegender Fuesschendruck Falsch in Höhe und Inklination regulierte Transporteure Zu schleifende Messer Falsch reguliertes Differential	Nadelbruch	Verbogene Nadel Falsch montiert Nadel
Stichüberspringungen	Unter- und Obergreifer im Verhältnis zur Nadel schlecht reguliert mit darauffolgender Abstumpfung der Greifer Greifer zu weit entfernt bei der Kreuzung Greifer zu nahe bei der Kreuzung mit folgender Abstumpfung Vorderer Nadelschutz zu weit von der Nadel entfernt Nadel falsch positioniert	Durchlöcherung des Gewebes	Nadel abgestumpft Falsche Nadelfeinheit nicht für die Stichplatte geeignet Nadelspitze ungeeignet
		Oelverlust	V e r b i n d u n g s s c h r a u b e n Basis-Oelwanne nicht tief genug eingeschraubt Wannenprfopfen nicht tief genug eingeschraubt Wannen-Dichtung schlecht untergebracht
		Fehlende Schmierung	Oelstand zu tief Oeldurchgänge verstopft Schmier-Pumpenfilter verstopft

ANOMALIES DUES A UNE MAUVAISE UTILISATION DE LA MACHINE

Inconvénients	Causes probables	Inconvénients	Causes probables
Point irrégulier	Tensions mal réglées Tendeurs de fil mal réglés Enfilage erroné Fils irréguliers	Rupture du fil	Tension trop serrée Fil enroulé irrégulièrement sur la bobine
Transport et échappement du tissu	Pression insuffisante du pied-presseur Griffes mal réglées en hauteur et en inclinaison Couteaux à affûter Différentiel mal réglé	Rupture de l'aiguille	Aiguille tordue Aiguille mal montée
Points manqués	Crochet inférieur ou supérieur mal réglé par rapport aux aiguilles avec par conséquent l'émoussage du crochet Crochets trop éloignés au moment de leur croisement Crochets trop rapprochés au moment de leur croisement et par conséquent émoussage Pare-boucle trop éloigné de l'aiguille Placement de l'aiguille erroné	Perçage du tissu	Aiguille émoussée Aiguille dont la jauge n'est pas appropriée à la plaque Aiguille avec pointe non adaptée
		Pertes d'huile	Vis d'union base-réservoir non serrée à fond Bouchon du réservoir non serré à fond Joint d'étanchéité du réservoir mal placé
		Lubrification insuffisante	Niveau de l'huile trop bas Passages de l'huile bouchés Filtre de la pompe de lubrification bouché

IRREGULARIDADES DEBIDAS AL MANEJO INADECUADO DE LA MAQUINA

Inconvenientes	Posible causas	Inconvenientes	Posible causas
Puntada irregular	Tensión mal graduada Tirahilos mal graduados Enhebrado equivocado Hilados no calibrados	Rotura de hilo	Tensión demasiado estirada Hilo mal enrollado en la bobina
Transporte y desbandada del tejido	Presión del prensatelas insuficiente Dientes mal graduados en altura e inclinación Cuchillas no afiladas Diferencial mal graduado	Rotura aguja	Aguja torcida Aguja mal puesta
Salto de la puntada	Lanzadera inferior o superior mal graduadas con respecto de la aguja y consiguiente despuntadura de la lanzadera Lanzaderas demasiado alejadas del cruzado Lanzaderas demasiado cerca del cruzado con consiguiente despuntadura Empuja ojal demasiado alejado de la aguja Aguja mal posicionada	Perforación tejido	Aguja despuntada Aguja demasiado sutil y no adapta a la placa Aguja con punta no adapta
		Perdida aceite	Tornillos de unión base-cubeta no apretados bien Guarnición cubeta mal sistemada
		Falta de lubricación	Nivel aceite demasiado bajo Pasajes aceite obstruidos Filtro bomba lubricación obstruido

Rockwell-Rimoldi S.p.A.
33, Via Montebello
20020 Olcella - Milano (Italy)
Tel. (0331) 569.253 - 567.055
Telex 312243 - 332299



**Rockwell
International**

Edizione: Inglese - Tedesco - Francese - Spagnolo

UFFICIO CATALOGHI 6/80