

Rimoldi®

CATALOGO PEZZI DI RICAMBIO
SPARE PARTS CATALOGUE
CATALOGUE RECHANGES
ERSATZTEILELISTE

203-90

208-92

n. 221

Edizione – Edition 6/82

APPARECCHIATURA ATTACHMENT. DISPOSITIF VORRICHTUNG

203-90

PER TESTE	028-00-01	228-00-01	127-00-1CD-01	327-00-1CD-01	527-00-1CD-01
FOR HEADS	028-00-03	228-00-02	127-00-1CD-06	327-00-1CD-02	527-00-1CD-02
POUR TETES	028-00-04	228-00-05	127-00-1CD-07	327-00-1CD-03	527-00-1CD-05
FUER OBERTEILE		228-00-13	127-00-1MD-23	327-00-1CD-05	527-00-1CD-06
		228-00-14		327-00-1CD-06	527-00-1CD-07
				327-00-1CD-07	527-00-1CD-20
				327-00-1CD-20	527-00-1CD-25
				327-00-1CD-25	527-00-1CD-30
				327-00-1CD-30	527-00-1CD-31
				327-00-1CD-31	527-00-1CD-50
				327-00-1CD-50	527-00-1MD-23
				327-00-1MD-23	

Il presente Catalogo Pezzi di Ricambio è costituito dai particolari componenti l'apparecchiatura e dalle varianti relative alla testa sulla quale la stessa è applicata.

Nella consultazione del Catalogo tenere presente che:

1. Tutti i particolari non fornibili sciolti non vengono richiamati singolarmente, ma soltanto illustrati nel gruppo di appartenenza.
2. I riferimenti delle figure dei particolari che compongono il gruppo sono di norma raggruppati in una parentesi. In alcuni casi però, dove non è possibile il raggruppamento, i numeri che nelle tavole illustrative richiamano i singoli pezzi sono affiancati dallo stesso segno particolare, con cui è indicato l'intero gruppo.
3. I particolari definiti come "PEZZI ANNULLATI" si intendono quelli non montati sulla testa, o sostituiti dai particolari specifici componenti l'apparecchiatura stessa.
Nel caso di un gruppo annullato, viene indicato soltanto il simbolo del gruppo, ma devono intendersi annullati anche tutti i particolari componenti il gruppo stesso.
4. Nelle tavole dove i particolari raffigurati non sono richiamati, si intendono appartenenti alla testa e pertanto vanno ricercati sul Catalogo della testa interessata.
I particolari raffigurati e richiamati (es.: organi di cucitura), annullano e sostituiscono i corrispondenti citati sul Catalogo della testa.

AVVERTENZA

Nella richiesta di parti di ricambio, citare sempre il simbolo del particolare e la denominazione ufficiale usata nel catalogo.

This parts catalogue includes the parts making up the device and variants relative to the machine on which it is fitted.

When you consult the catalogue will you please note that:

1. all parts which cannot be supplied by themselves are not indicated alone, but shown together with the group to which they belong;
2. the references of the pictures of the parts making up the group are usually put in brackets.
In some cases, however, when their grouping is not possible, the numbers of the various parts in the tables are marked with the same particular sign with which the whole group is indicated.
3. The parts described as "CANCELLED PARTS" are those not fitted on the machine, or replaced by specific components of the device itself.
When an assembly has been annulled only the assembly symbol is specified, but all the parts forming the assembly must also be considered annulled.
4. In the tables where parts illustrated are not listed, said parts belong to the machine and therefore must be sought in the parts catalogue for the machine in question. The parts illustrated and listed (e.g. sewing parts) cancel and replace the corresponding parts in the machine catalogue.

ATTENTION

When ordering spare parts always state the serial number of the machine, the symbol of the part in question and the description given in the catalogue.

Ce catalogue de pièces détachées concerne les pièces composant le dispositif ainsi que les variantes relatives à la tête sur laquelle le dispositif est appliqué.

Lorsque l'on consulte le catalogue, se souvenir que:

1. Toutes les pièces qui ne sont pas fournies séparément mais qui font partie d'un groupe, ne sont pas indiquées séparément.
2. Les symboles des pièces qui forment un groupe sont regroupés entre parenthèses. Cependant, lorsque ceci n'a pas été possible, les symboles, qui dans les tables d'illustration correspondent aux pièces, sont suivis du même signe particulier qui indique le groupe tout entier.
3. Les pièces indiquées comme "PIECES ANNULEES" sont celles non montées sur la tête ou remplacées par des pièces spécifiques composant le dispositif.
Dans le cas de l'annulation d'un groupe, nous indiquons seulement le symbole du groupe, mais toutes les pièces qui forment ce groupe sont annulées.
4. Dans les tableaux où les pièces illustrées ne sont pas citées, il s'agit de pièces appartenant à la tête; pour ces pièces, il faut consulter le catalogue de la tête en question.
Les pièces illustrées et citées (par exemple: organes de couture) annulent et remplacent les pièces correspondantes citées sur le catalogue de la tête.

ATTENTION

Dans la commande de pièces détachées, indiquer toujours le numéro de la machine, le symbole de la pièce et la dénomination officielle mentionnée sur le catalogue.

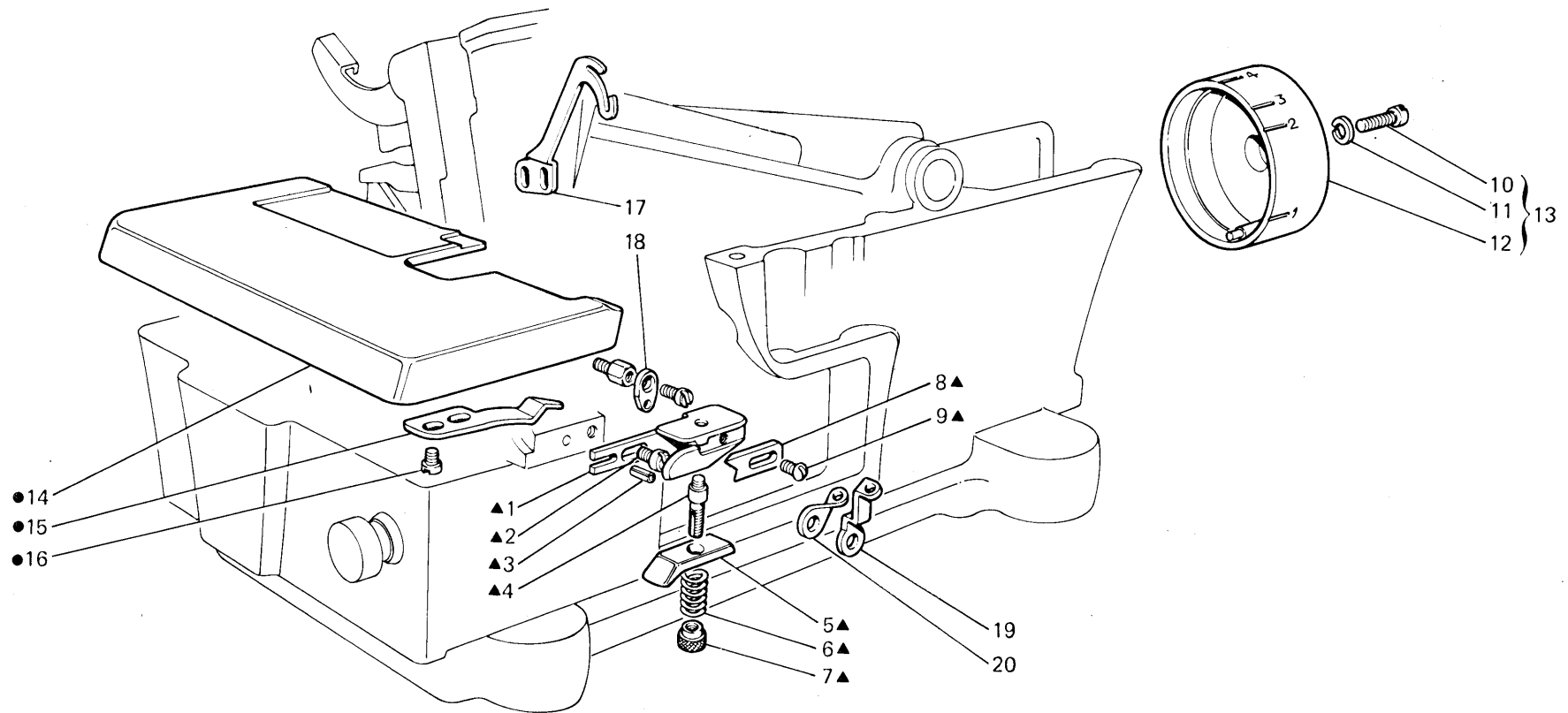


Fig. N. Abb. N.	Part. N. Piece N. Bestell N. Pieza N.	Qt. Anzahl	DESCRIZIONE	DESCRIPTION	DESCRIPTION	BENENNUNG	DESCRIPCION
▲	920632-4-00	1	gruppo affranca catenella	backlatch assembly	groupe fermeture chaînette		
1	920633-0-00	1	supporto	support	support		
2	721443-2-00	1	vite	screw	vis		
3	707221-0-00	1	spina	pin	goupille		
4	300632-0-00	1	perno	pin	pivot		
5	920635-0-00	1	piattello	disc	plateau		
6	204938-0-10	1	molla	spring	ressort		
7	300387-0-10	1	pomolo	knob	pommeau		
8	920572-0-02	1	coltello	knife	couteau		
9	304924-0-10	1	vite	screw	vis		
			SOLO A RICHIESTA	ONLY ON REQUEST 028-228-127	SEULEMENT SUR DEMANDE		
10	721525-0-00	1	vite	screw	vis		
11	703007-0-00	1	rondella elastica	spring washer	rondelle élastique		
12	202352-2-11	1	calotta volante	handwheel cover	couvercle volant		
13	202539-4-00	1	calotta volante completa	handwheel cover assembly	couvercle volant complet		
			SOLO PER	ONLY FOR 028-228	SEULEMENT POUR		
●	920687-4-00	1	piano di lavoro completo	working plate assembly	plan de travail complet		
14	920688-2-00	1	piano di lavoro	working plate	plan de travail		
15	202212-0-10	1	molla	spring	ressort		
16	722031-2-00	2	vite	screw	vis		
			SOLO PER	ONLY FOR 127-327	SEULEMENT POUR		
●	920636-4-00	1	piano di lavoro completo	working plate assembly	plan de travail complet		
14	920637-2-00	1	piano di lavoro	working plate	plan de travail		
15	206716-0-00	1	molla	spring	ressort		
16	722031-2-00	2	vite	screw	vis		
			SOLO PER	ONLY FOR 527	SEULEMENT POUR		
●	926324-2-01	1	piano di lavoro completo	working plate assembly	plan de travail complet		
14	208158-0-00	1	piano di lavoro	working plate	plan de travail		
15	207985-0-00	1	gancio	hook	crochet		
16	721454-2-00	2	vite	screw	vis		
			SOLO PER TESTE	ONLY FOR HEAD 127-00-1MD-23/327-00-1MD-23/ 527-00-1MD-23	SEULEMENT POUR TETE		
17	202285-0-10	1	tendifilo	thread take-up	tendeur du fil		
18	206812-0-00	1	passafilo	thread guide	passe-fil		
19	202279-0-10	1	tendifilo	thread take-up	tendeur du fil		
20	202281-0-10	1	tendifilo	thread take-up	tendeur du fil		

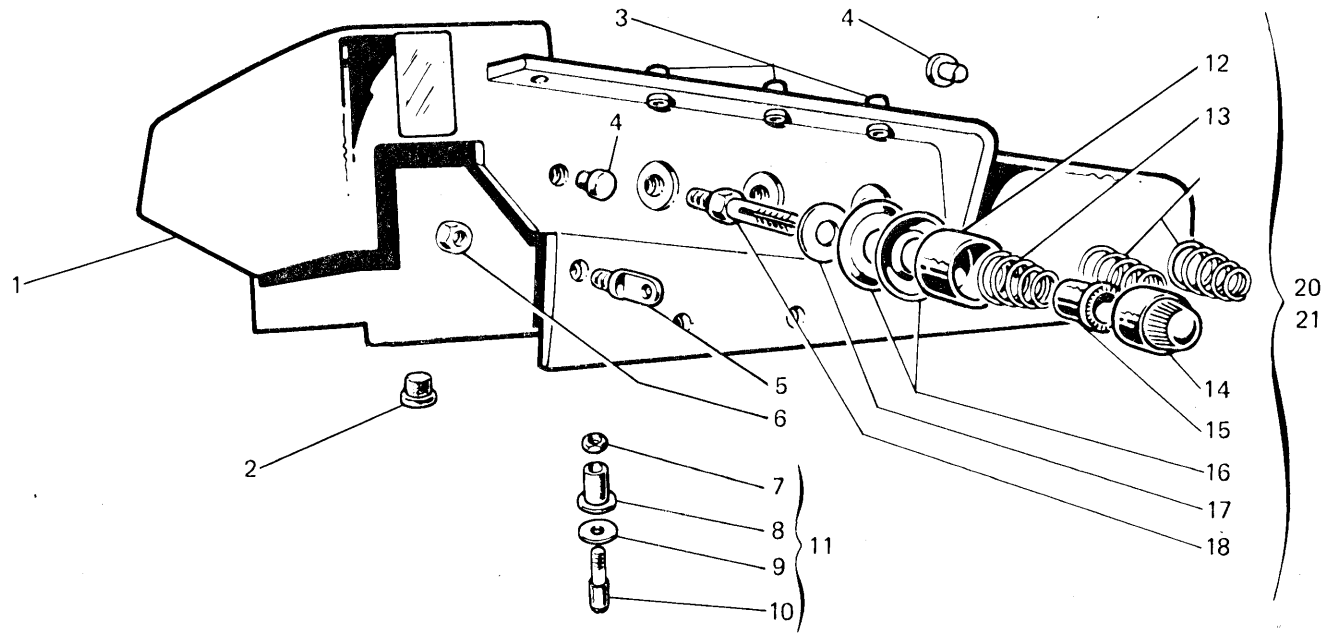


Fig. N. Abb. N.	Part. N. Bestell N. Piece N. Pieza N.	Ctt. Anzahl	DESCRIZIONE	DESCRIPTION	DESCRIPTION	BENENNUNG	DESCRIPCION
			SOLO PER TESTA	ONLY FOR HEAD 127-00-1MD-23	SEULEMENT POUR TETE		
—	207770-4-01	1	coperchio completo	cover assembly	couvercle complet		
1	207764-3-00	1	coperchio con passafili fig.3	cover with thread guide fig.3	couvercle avec passe-fil fig.3		
2	206746-0-10	2	tampone	pad	tampon		
3	202271-0-11	3	passafilo	thread guide	passe-fil		
4	206087-0-00	2	tappo	plung	bouchon		
5	206711-0-00	3	passafilo	thread guide	passe-fil		
6	733503-2-00	3	dado	nut	écrou		
7	207123-0-00	3	dado	nut	écrou		
8	207122-0-00	3	bussola	bush	bague		
9	704207-2-00	3	rondella	washer	rondelle		
10	207120-0-00	3	spina	pin	goupille		
11	207124-4-00	3	spina completa	pin	goupille		
12	202556-0-01	3	scodellino	cup	cuvette		
13	202228-0-10	1	molla per tensione fig.20	spring for tension fig.20	ressort pour tension fig.20		
14	202227-0-10	2	molla per tensione fig.21	spring for tension fig.21	ressort pour tension fig.21		
15	202558-2-01	3	pomolo	knob	pommeau		
16	202229-0-10	3	bussola	bush	bague		
17	300218-0-10	6	disco tensione	tension disc	disque tension		
18	206754-0-00	3	rondella	washer	rondelle		
19	206747-0-01	3	perno	pin	pivot		
20	206342-4-00	1	tensione completa con molla fig.13	tension assembly with spring fig.13	tension complète avec ressort fig.13		
21	206341-4-00	2	tensione completa con molla fig.14	tension assembly with spring fig.14	tension complète avec ressort fig.14		

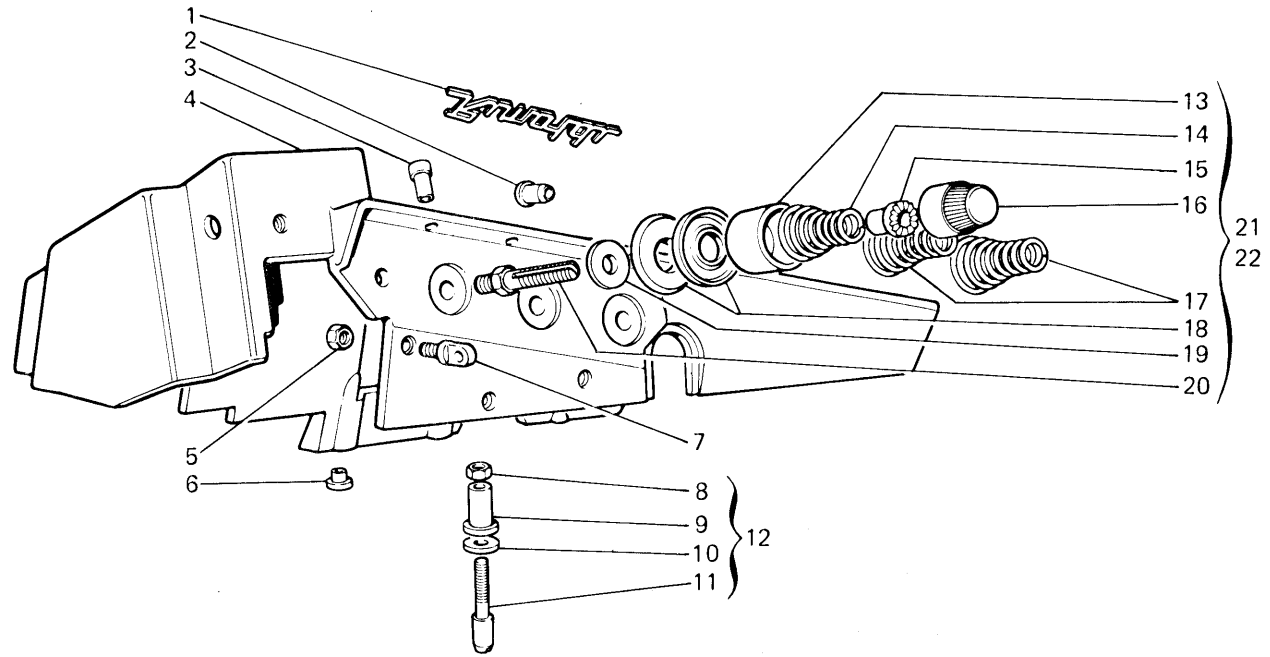


Fig. N. Abb. N.	Part. N. Bestell N. Piece N. Pieza N.	Qt. Anzahl	DESCRIZIONE	DESCRIPTION	DESCRIPTION	BENENNUNG	DESCRIPCION
			SOLO PER TESTA	ONLY FOR HEAD	SEULEMENT POUR TETE		
				327-00-1MD-23			
—	206250-4-02	1	coperchio completo	cover assembly	couvercle complet		
1	300006-0-12	1	targhetta	plate	plaque		
2	206087-0-00	2	tappo	plug	bouchon		
3	202271-0-11	3	passafilo	thread guide	passe-fil		
4	206315-3-11	1	coperchio con passafili fig.3	cover with thread guide fig.3	couvercle avec passe-fil fig.3		
5	733503-2-00	3	dado	nut	écrou		
6	206746-0-10	2	tampone	pad	tampon		
7	206711-0-00	3	passafilo	thread guide	passe-fil		
8	207123-0-00	3	dado	nut	écrou		
9	207122-0-00	3	bussola	bush	bague		
10	704207-2-00	3	rondella	washer	rondelle		
11	207120-0-00	3	spina	pin	goupille		
12	207124-4-00	3	spina completa	pin	goupille		
13	202556-0-01	3	scodellino	cup	cuvette		
14	202228-0-10	1	molla per tensione fig.21	spring for tension fig.21	ressort pour tension fig.21		
15	202229-0-10	3	bussola	bush	bague		
16	202558-2-01	3	pomolo	knob	pommeau		
17	202227-0-10	2	molla per tensione fig.22	spring for tension fig.22	ressort pour tension fig.22		
18	300218-0-10	6	disco tensione	tension disc	disque tension		
19	206754-0-00	3	rondella	washer	rondelle		
20	206747-0-01	3	perno	pin	pivot		
21	206342-4-00	1	tensione compl. con molla fig.14	tension assembly with spring fig.14	tension complète avec ressort fig.14		
22	206341-4-00	2	tensione compl. con molla fig.17	tension assembly with spring fig.17	tension complète avec ressort fig.17		

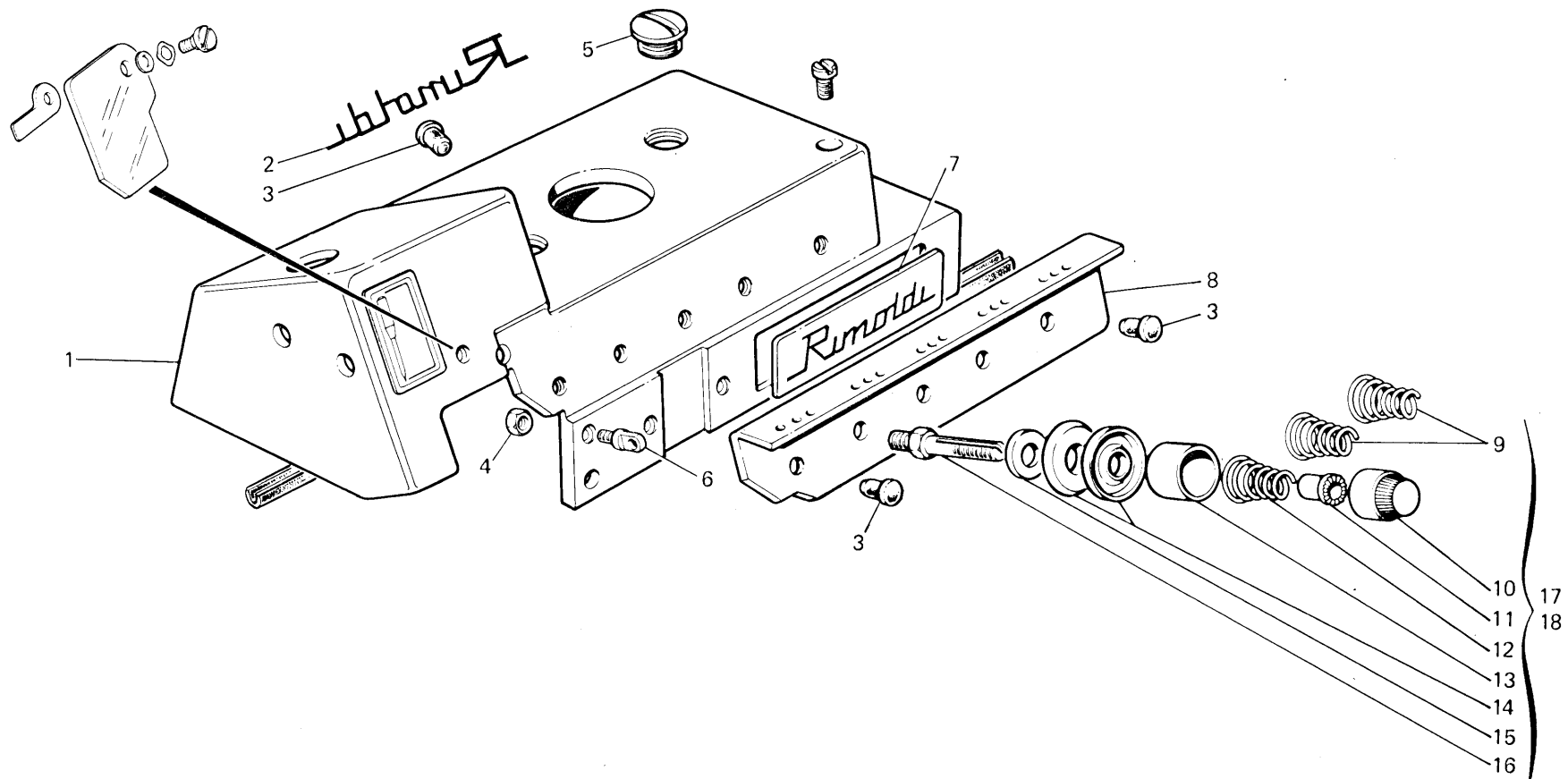


Fig. N. Abb. N.	Part. N. Piece N. Bestell N. Pieza N.	Qt. Anzahl	DESCRIZIONE	DESCRIPTION	DESCRIPTION	BENENNUNG	DESCRIPCION
			SOLO PER TESTA	ONLY FOR HEAD 527-00-1MD-23	SEULEMENT POUR TETE		
—	208100-4-00	1	coperchio completo	cover assembly	couvercle complet		
1	207910-0-00	1	coperchio	cover	couvercle		
2	100305-0-10	1	decalcomania	decal	décalcomanie		
3	207893-0-00	4	tappo	plug	bouchon		
4	733503-2-00	3	dado	nut	écrou		
5	207968-0-01	2	tappo	plug	bouchon		
6	206711-0-00	3	passafilo	thread guide	passe-fil		
7	207918-0-00	1	targhetta	plate	plaque		
8	207919-0-00	1	piastra	plate	plaque		
9	202227-0-10	2	molla per tensione fig.18	spring for tension fig.18	ressort pour tension fig.18		
10	202558-2-01	3	pomolo	knob	pommeau		
11	202229-0-10	3	bussola	bush	bague		
12	202228-0-10	1	molla per tensione fig.17	spring for tension fig.17	ressort pour tension fig.17		
13	202556-0-01	3	scodellino	cup	cuvette		
14	300218-0-10	6	disco tensione	tension disc	disque tension		
15	206754-0-00	3	rondella	washer	rondelle		
16	206747-0-01	3	perno	pin	pivot		
17	206342-4-00	1	tensione compl. con molla fig.12	tension assembly with spring fig.12	tension complète avec ressort fig.12		
18	206341-4-00	2	tensione compl. con molla fig.9	tension assembly with spring fig.9	tension complète avec ressort fig.9		

TAV.5

PER TESTA FOR HEAD POUR TETE	PIEDINO PRESSERFOOT PIED PRESSEUR	PLACCA AGO NEEDLE PLATE PLAQUE A AIGUILLE	Costa - Bight - Surjet		GRIFFA PRINCIPALE MAIN FEED DOG GRIFFE PRINCIPALE	Passo - Distance		GRIFFINO FEED DOG GRIFFE	Passo - Distance		CROCHET SUPERIORE UPPER LOOPER CROCHET SUPERIEUR	Foro ϕ - Hole ϕ - Trou ϕ		CROCHET INFERIORE LOWER LOOPER CROCHET INFERIEUR	Foro ϕ - Hole ϕ - Trou ϕ			
028-00-01	920751-3-11	920640-0-00 920641-0-00 920642-0-00 920643-0-00	3 3,4 3,7 4,1		202053-0-10	1,5		204169-0-10	1,5		202061-0-10	1,26		204021-0-10	1,1		202095-0-11	1,1
028-00-03	920751-3-11	920648-0-00 920649-0-00	2,4 3		203199-0-10	1,5		204169-0-10	1,5		202061-0-10	1,26	202092-0-11 204021-0-10 204033-0-10	- 1,1 0,7		202094-0-11 202095-0-11	0,7 1,1	
028-00-04	920789-3-11	920644-0-00 920645-0-00	1,8 2,6		202605-0-10 202695-0-10 202698-2-11	1,5 1 -		204278-0-10 204284-0-10 204286-2-11	1,5 1 -		202609-0-10	1,5	202090-0-10	0,7		202413-0-11	0,7	
228-00-01	920751-3-11	920640-0-00 920641-0-00 920642-0-00 920643-0-00	3 3,4 3,7 4,1		202053-0-10	1,5		204169-0-10 204250-0-10	1,5 1,5		202061-0-10	1,26	204021-0-10 202092-0-11 204033-0-10	1,1 - 0,7		202095-0-11 202094-0-11	1,1 0,7	
228-00-02	920789-3-11	920644-0-00 920645-0-00	1,8 2,6		202605-0-10 202695-0-10	1,5 1		204278-0-10 204284-0-10	1,5 1		202609-0-10	1,5	202090-0-10 204033-0-10	0,7 0,7		202413-0-11 202095-0-11	0,7 1,1	
228-00-05	920751-3-11	920648-0-00 920649-0-00	2,4 3		203199-0-10	1,5		204169-0-10	1,5		202061-0-10	1,26	204033-0-10 202092-0-11 204021-0-10	0,7 - 1,1		202094-0-11	0,7	
228-00-13	920884-3-01	920652-0-00 920653-0-00 920656-0-00	3,3 3,3 4,5		920802-0-10	1,5		204355-0-10	1,5		203004-0-10	1,5	204033-0-10	0,7		202094-0-11	0,7	
228-00-14	920789-3-11	920644-0-00 920645-0-00	1,8 2,6		202605-0-10 202695-0-10 202698-2-11	1,5 1 -		204278-0-10 204284-0-10 204286-2-11	1,5 1 -		202609-0-10	1,5	204033-0-10	0,7		202094-0-11	0,7	
127-00-1CD-01	920751-3-11	920640-0-00 920641-0-00 920642-0-00 920643-0-00	3 3,4 3,7 4,1		202053-0-10 202056-2-11 202517-0-00 202757-0-00	1,5 - 1 1,5		202057-0-10 202060-2-11 202559-0-00 202758-0-00	1,5 - 1 1,5		202061-0-10	1,26	204021-0-10 202092-0-11 204033-0-10	1,1 - 0,7		202095-0-11 202094-0-11	1,1 0,7	
127-00-1CD-06	203796-3-01	920647-0-00	4,5		920802-0-10	1,5		202782-0-10	1,5		202061-0-10	1,26	202092-0-11 204033-0-10	- 0,7		202094-0-11	0,7	

PER TESTA FOR HEAD POUR TETE	PIEDINO PRESSERFOOT PIED PRESSEUR	PLACCA AGO NEEDLE PLATE PLAQUE A AIGUILLE	Costa - Bight - Surjet	GRIFFA PRINCIPALE MAIN FEED DOG GRIFFE PRINCIPALE	Passo - Distance	GRIFFA SUSSIDIARIA SUBSIDIARY FEED DOG GRIFFE SUSSIDIARIE	Passo - Distance	GRIFFINO FEED DOG GRIFFE	Passo - Distance	CROCHET SUPERIORE UPPER LOOPER CROCHET SUPERIEUR	Foro ϕ - Hole ϕ - Trou ϕ	CROCHET INFERIORE LOWER LOOPER CROCHET INFERIEUR	Foro ϕ - Hole ϕ - Trou ϕ
127-00-1CD-07	920751-3-11	920649-0-00 920648-0-00 920650-0-00	3 2,4 2,4	203199-0-10 203201-2-11	1,5 -	202057-0-10 202060-2-11	1,5 -	202061-0-10	1,26	204033-0-10 204021-0-10	0,7 1,1	202094-0-11 202095-0-11	0,7 1,1
127-00-1MD-23	920814-3-01	920647-0-00 920655-0-00	4,5 7	920813-0-00	2	203002-0-10 203033-2-11 203031-0-10 207028-0-00	2 - 1,5 1	203003-0-10	1,5	206512-0-00 202092-0-11	1,1 -	202095-0-11 202094-0-11	1,1 0,7
327-00-1CD-01	920751-3-11	920640-0-00 920641-0-00 920642-0-00 920643-0-00	3 3,4 3,7 4,1	202053-0-10 202056-2-11 202757-0-00	1,5 - 1,5	202057-0-10 202060-2-11 202758-0-00	1,5 - 1,5	202061-0-10	1,26	204021-0-10 202092-0-11 204033-0-10	1,1 - 0,7	202095-0-11 202094-0-11	1,1 0,7
327-00-1CD-02	920789-3-11	920644-0-00 920645-0-00	1,8 2,6	202605-0-10 202695-0-10	1,5 1	202608-0-10 202699-0-10	1,5 1	202609-0-10	1,5	204033-0-10	0,7	202094-0-11	0,7
327-00-1CD-03	920810-3-11	920646-0-00	2,5	202605-0-10	1,5	202608-0-10	1,5	202609-0-10	1,5	204033-0-10	0,7	202094-0-11	0,7
327-00-1CD-05	920789-3-11	920644-0-00 920645-0-00	1,8 2,6	202605-0-10 202695-0-10 202757-0-00	1,5 1 1,5	202608-0-10	1,5	202609-0-10	1,5	206513-0-00 202092-0-11 203429-0-10	0,7 - -	202413-0-11 202094-0-11	0,7 0,7
327-00-1CD-06	203796-3-01	920647-0-00	4,5	920802-0-10	1,5	203031-0-10 203002-0-10 203033-2-11	1,5 2 -	203003-0-10	1,5	204033-0-10 204021-0-10	0,7 1,1	202094-0-11 202095-0-11	0,7 1,1
327-00-1CD-07	920751-3-11	920649-0-00 920648-0-00 920650-0-00	3 2,4 2,4	205951-0-00	1,5	205952-0-00	1,5	202609-0-10	1,5	202090-0-10	0,7	202094-0-11	0,7
327-00-1CD-20	920751-3-11	920640-0-00 920641-0-00 920642-0-00 920643-0-00	3 3,4 3,7 4,1	207077-0-00	1,5	207079-0-00	1,5	202061-0-10	1,26	206208-0-00 206209-0-00	0,7 1,1	202094-0-11 202095-0-11	0,7 1,1
327-00-1CD-25	920860-3-01	920651-0-00	2,5	203060-0-10 203095-2-00	1,5 -	203062-0-10 203094-2-00	1,5 -	202609-0-10	1,5	204033-0-10	0,7	202094-0-11	0,7
327-00-1CD-30	920884-3-01	920652-0-00 920653-0-00 920656-0-00	3,3 2,3 4,5	920802-0-10	1,5	203031-0-10 203033-2-11 203002-0-10 207028-0-00	1,5 - 2 1	203004-0-10	1,5	204033-0-10	0,7	202094-0-11	0,7

PER TESTA FOR HEAD POUR TETE	PIEDINO PRESSERFOOT PIED PRESSEUR	PLACCA AGO NEEDLE PLATE PLAQUE A AIGUILLE	Costa - Bight - Surjet	GRIFFA PRINCIPALE MAIN FEED DOG GRIFFE PRINCIPALE	Passo - Distance	GRIFFA SUSSIDIARIA SUBSIDIARY FEED DOG GRIFFE SUSSIDIARIE	Passo - Distance	GRIFFINO FEED DOG GRIFFE	Passo - Distance	CROCHET SUPERIORE UPPER LOOPER CROCHET SUPERIEUR	Foro ϕ - Hole ϕ - Trou ϕ	CROCHET INFERIORE LOWER LOOPER CROCHET INFERIEUR	Foro ϕ - Hole ϕ - Trou ϕ
327-00-1CD-31	920795-3-11	920654-0-00	2,8	203199-0-10 203201-2-11	1,5 -	202057-0-10 202060-2-11	1,5 -	206609-0-10	1,5	204033-0-10	0,7	202094-0-11	0,7
327-00-1CD-50	920567-3-00	920639-0-00	3,5	920829-0-00	1,5	205952-0-00	1,5	202609-0-10	1,5	204369-0-00 204368-0-00	1 0,7	202094-0-11 202095-0-11	0,7 1,1
327-00-1MD-23	920814-3-01	920647-0-00 920655-0-00	4,5 7	920813-0-00	2	203002-0-10 203033-2-11	2 -	203003-0-10	1,5	206512-0-00 202092-0-11	1,1 -	202095-0-11 202094-0-11	1,1 0,7
527-00-1CD-01	920751-3-11	920640-0-00 920641-0-00 920642-0-00 920643-0-00	3 3,4 3,7 4,1	202053-0-10 202056-2-11 202517-0-00 202757-0-00	1,5 - 1 1,5	202057-0-10 202060-2-11 202559-0-00 202758-0-00	1,5 - 1 1,5	202061-0-10	1,26	204021-0-10 202092-0-11 204033-0-10	1,1 - 0,7	202095-0-11 202094-0-11	1,1 0,7
527-00-1CD-02	920789-3-11	920644-0-00 920645-0-00	1,8 2,6	202605-0-10 202695-0-10	1,5 1	202608-0-10 202699-0-10	1,5 1	202609-0-10	1,5	204033-0-10	0,7	202094-0-11	0,7
527-00-1CD-05	920789-3-11	920644-0-00 920645-0-00	1,8 2,6	202605-0-10 202695-0-10	1,5 1	202608-0-10 202699-0-10	1,5 1	202609-0-10	1,5	202092-0-11 203429-0-10 206513-0-00	- - 0,7	202094-0-11 202413-0-11	0,7 0,7
527-00-1CD-06	203796-3-01	920647-0-00	4,5	920802-0-10	1,5	203031-0-10 203002-0-10 203033-2-11 207028-0-00	1,5 2 - 1	203003-0-10	1,5	204021-0-10 204033-0-10	1,1 0,7	202095-0-11 202094-0-11	1,1 0,7
527-00-1CD-07	920751-3-11	920649-0-00 920648-0-00 920650-0-00	3 2,4 2,4	203199-0-10 203201-2-11	1,5 -	202057-0-10 202060-2-11	1,5 -	202061-0-10	1,26	204033-0-10 204021-0-10	0,7 1,1	202094-0-11 202095-0-11	0,7 1,1
527-00-1CD-20	920751-3-11	920640-0-00 920641-0-00 920642-0-00 920643-0-00	3 3,4 3,7 4,1	207077-0-00	1,5	207079-0-00	1,5	202061-0-10	1,26	206208-0-00 206209-0-00	0,7 1,1	202094-0-11 202095-0-11	0,7 1,1
527-00-1CD-25	920860-3-01	920651-0-00	2,5	203060-0-10 203095-2-00	1,5 -	203062-0-10 203094-2-00	1,5 -	202609-0-10	1,5	204033-0-10	0,7	202094-0-11	0,7
527-00-1CD-30	920884-3-01	920652-0-00 920653-0-00 920656-0-00	3,3 2,3 4,5	920802-0-10	1,5	203031-0-10 203002-0-10 203033-2-11 207028-0-00	1,5 2 - 1	203004-0-10	1,5	204033-0-10	0,7	202094-0-11	0,7

TAV.6

PER TESTA FOR HEAD POUR TETE	COLTELLO SUPERIORE UPPER KNIFE COUTEAU SUPERIEUR	COLTELLO INFERIORE LOWER KNIFE COUTEAU INFERIEUR	SALVA AGO REAR NEEDLE GUARD PROTEGE AIGUILLE	SPINGI ASOLA FRONT NEEDLE GUARD PARE-BOUCLE	PER TESTA FOR HEAD POUR TETE	COLTELLO SUPERIORE UPPER KNIFE COUTEAU SUPERIEUR	COLTELLO INFERIORE LOWER KNIFE COUTEAU INFERIEUR	SALVA AGO REAR NEEDLE GUARD PROTEGE AIGUILLE	SPINGI ASOLA FRONT NEEDLE GUARD PARE-BOUCLE
028-00-01	202142-0-10	202146-0-10	202140-0-11	202137-0-11	327-00-1CD-02	207000-2-00 202143-0-10 202142-0-10 207008-2-00	207015-2-00 202146-0-10	202140-0-10	202137-0-10
028-00-03	202142-0-10	202146-0-10	202140-0-11	202137-0-11					
028-00-04	202142-0-10	202146-0-10	202140-0-11	202137-0-11					
028-00-01	202142-0-10 202144-0-10	202146-0-10 202147-0-10	202140-0-11	202137-0-11	327-00-1CD-03	202629-0-10 202630-0-10	207015-2-00 202146-0-10	202140-0-10	202624-0-10
228-00-02	202142-0-10	202146-0-10	202140-0-11	202137-0-11	327-00-1CD-05	207000-2-00 202142-0-10 202143-0-10 207008-2-00	207015-2-00 202146-0-10	202140-0-10	202137-0-10
228-00-05	202142-0-10	202146-0-10	202140-0-11	202137-0-11					
228-00-13	202932-0-10 207001-2-00	203012-0-10 207016-2-00	203758-0-11	203757-0-11	327-00-1CD-06	207001-2-00 202932-0-10	207016-2-00 203012-0-10	203758-0-10	203757-0-10
228-00-14	207000-2-00 202142-0-10 202143-0-10 207008-2-00	202146-0-10 207015-2-00	202140-0-10	202137-0-11	327-00-1CD-07	207000-2-00 202142-0-10 202143-0-10 207008-2-00	207015-2-00 202146-0-10	202140-0-10	202137-0-10
127-00-1CD-01	202142-0-10 202143-0-10	202146-0-10	202140-0-10	202137-0-11					
127-00-1CD-06	202142-0-10 202143-0-10	202146-0-10	202140-0-10	202137-0-11	327-00-1CD-20	202142-0-10 202143-0-10	202146-0-10	202140-0-10	202137-0-10
127-00-1CD-07	202142-0-10 202143-0-10	202146-0-10	202140-0-10	202137-0-11	327-00-1CD-25	207006-2-00 203066-0-10	207024-2-00 203144-0-20	202140-0-10	202137-0-10
127-00-1MD-23	203759-0-10 203783-0-10	203012-0-10	203758-0-11	203757-0-11	327-00-1CD-30	202932-0-10 207001-2-00 207006-2-00	203012-0-10 207016-2-00 207017-2-00	203758-0-10	203757-0-10
327-00-1CD-01	207000-2-00 202142-0-10 202143-0-10 207008-2-00	207015-2-00 202146-0-10	202140-0-10	202137-0-10	327-00-1CD-31	207000-2-00 202142-0-10 202143-0-10 207008-2-00	207015-2-00 202146-0-10	202140-0-10	202137-0-10

PER TESTA FOR HEAD POUR TETE	COLTELLO SUPERIORE UPPER KNIFE COUTEAU SUPERIEUR	COLTELLO INFERIORE LOWER KNIFE COUTEAU INFERIEUR	SALVA AGO REAR NEEDLE GUARD PROTEGE AIGUILLE	SPINGI ASOLA FRONT NEEDLE GUARD PARE-BOUCLE	PER TESTA FOR HEAD POUR TETE	COLTELLO SUPERIORE UPPER KNIFE COUTEAU SUPERIEUR	COLTELLO INFERIORE LOWER KNIFE COUTEAU INFERIEUR	SALVA AGO REAR NEEDLE GUARD PROTEGE AIGUILLE	SPINGI ASOLA FRONT NEEDLE GUARD PARE-BOUCLE
327-00-1CD-50	202142-0-10 202143-0-10 207000-2-00 207008-2-00	202146-0-10 207015-2-00	203758-0-10	203757-0-10	527-00-1CD-31	207000-2-00 202142-0-10 202143-0-10 207008-2-00	207015-2-00 202146-0-10	207992-0-00	207995-0-00
327-00-1MD-23	207004-2-00 203783-0-10 203759-0-10 207003-2-00	207016-2-00 203012-0-10	203758-0-10	203757-0-10	527-00-1CD-50	202142-0-10 202143-0-10 207000-2-00 207008-2-00	202146-0-10 207015-2-00	207992-0-00	207995-0-00
527-00-1CD-01	202142-0-10 202143-0-10 207000-2-00 207008-2-00	202146-0-10 207015-2-00	207992-0-00	207995-0-00	527-00-1MD-23	203759-0-10 207003-2-00 207004-2-00 203783-0-10	203012-0-10 207016-2-00	207992-0-00	207995-0-00
527-00-1CD-02	207000-2-00 202143-0-10 202142-0-10 207008-2-00	207015-2-00 202146-0-10	207992-0-00	207995-0-00					
527-00-1CD-05	202143-0-10 202142-0-10 207000-2-00 207008-2-00	202146-0-10 207015-2-00	207992-0-00	207995-0-00					
527-00-1CD-06	202932-0-10 207001-2-00	203012-0-10 207016-2-00	207992-0-00	207995-0-00					
527-00-1CD-07	202142-0-10 202143-0-10 207000-2-00 207008-2-00	202146-0-10 207015-2-00	207992-0-00	207995-0-00					
527-00-1CD-20	202142-0-10 202143-0-10	202146-0-10	207992-0-00	207995-0-00					
527-00-1CD-25	207006-2-00 203066-0-10	207024-2-00 203144-0-10	207992-0-00	207995-0-00					
527-00-1CD-30	207001-2-00 207006-2-00	207016-2-00 203012-0-10 207017-2-00	207992-0-00	207995-0-00					

APPARECCHIATURA ATTACHMENT DISPOSITIF VORRICHTUNG

208-92

PER TESTE	527-00-2CD-14
FOR HEADS	527-00-2CD-15
POUR TETES	527-00-2CD-16
FUER OBERTEILE	527-00-2CD-17
	527-00-2CD-18
	527-00-2CD-32
	527-00-2CD-41
	527-00-2CD-45
	527-00-2MD-20
	527-00-2MD-21
	527-00-2MD-36

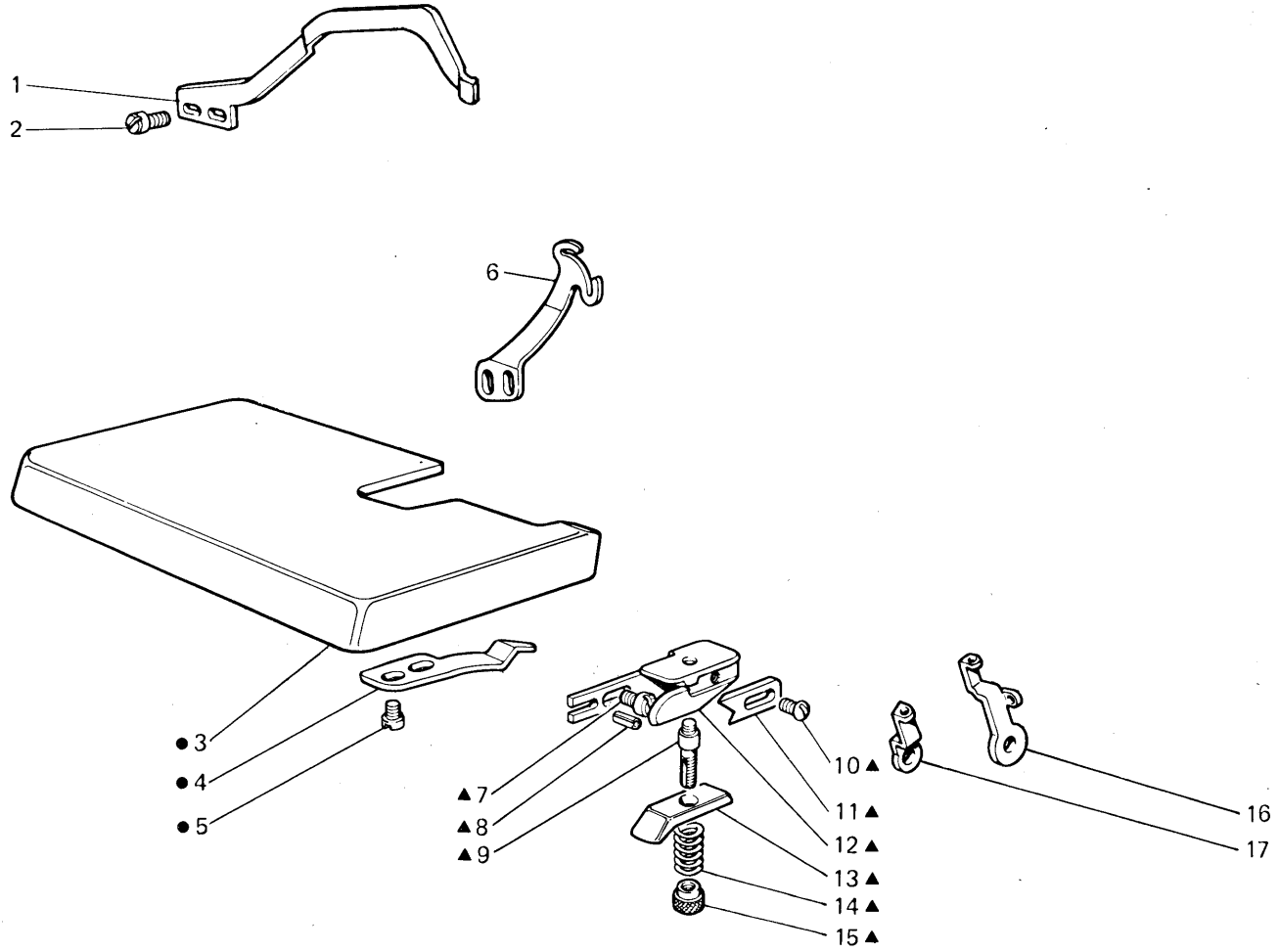


Fig. N. Abb. N.	Part. N. Bestell N. Piece N. Pieza N.	Qt. Anzahl	DESCRIZIONE	DESCRIPTION	DESCRIPTION	BENENNUNG	DESCRIPCION
●	926324-2-01	1	piano di lavoro completo	working plate assembly	plan de travail complet		
▲	920632-4-00	1	gruppo affranca catenella	backlatch assembly	groupe fermeture chaînette		
1	920715-0-00	1	leva	lever	levier		
2	300483-0-10	2	vite	screw	vis		
3	208158-0-00	1	piano di lavoro	working plate	plan de travail		
4	207985-0-00	1	gancio	hook	crochet		
5	721454-2-00	2	vite	screw	vis		
6	207872-0-00	1	tendifilo	thread take-up	tendeur du fil		
7	721443-2-00	1	vite	screw	vis		
8	707221-0-00	1	spina elastica	split pin	goupille réglable		
9	300632-0-00	1	perno	pin	pivot		
10	304924-0-10	1	vite	screw	vis		
11	920572-0-02	1	coltello	knife	couteau		
12	920633-0-00	1	supporto	support	support		
13	920635-0-00	1	piattello	disc	plateau		
14	204938-0-10	1	molla	spring	ressort		
15	300387-0-10	1	pomolo	knob	pommeau		
			SOLO PER TESTE	ONLY FOR HEAD	SEULEMENT POUR TETE		
				527-00-2CD-14/527-00-2CD-15			
				527-00-2CD-16/527-00-2CD-17			
				527-00-2CD-18/527-00-2CD-32			
				527-00-2CD-45/527-00-2MD-21			
16	206650-0-00	1	tendifilo	thread take-up	tendeur du fil		
17	202279-0-10	1	tendifilo	thread take-up	tendeur du fil		

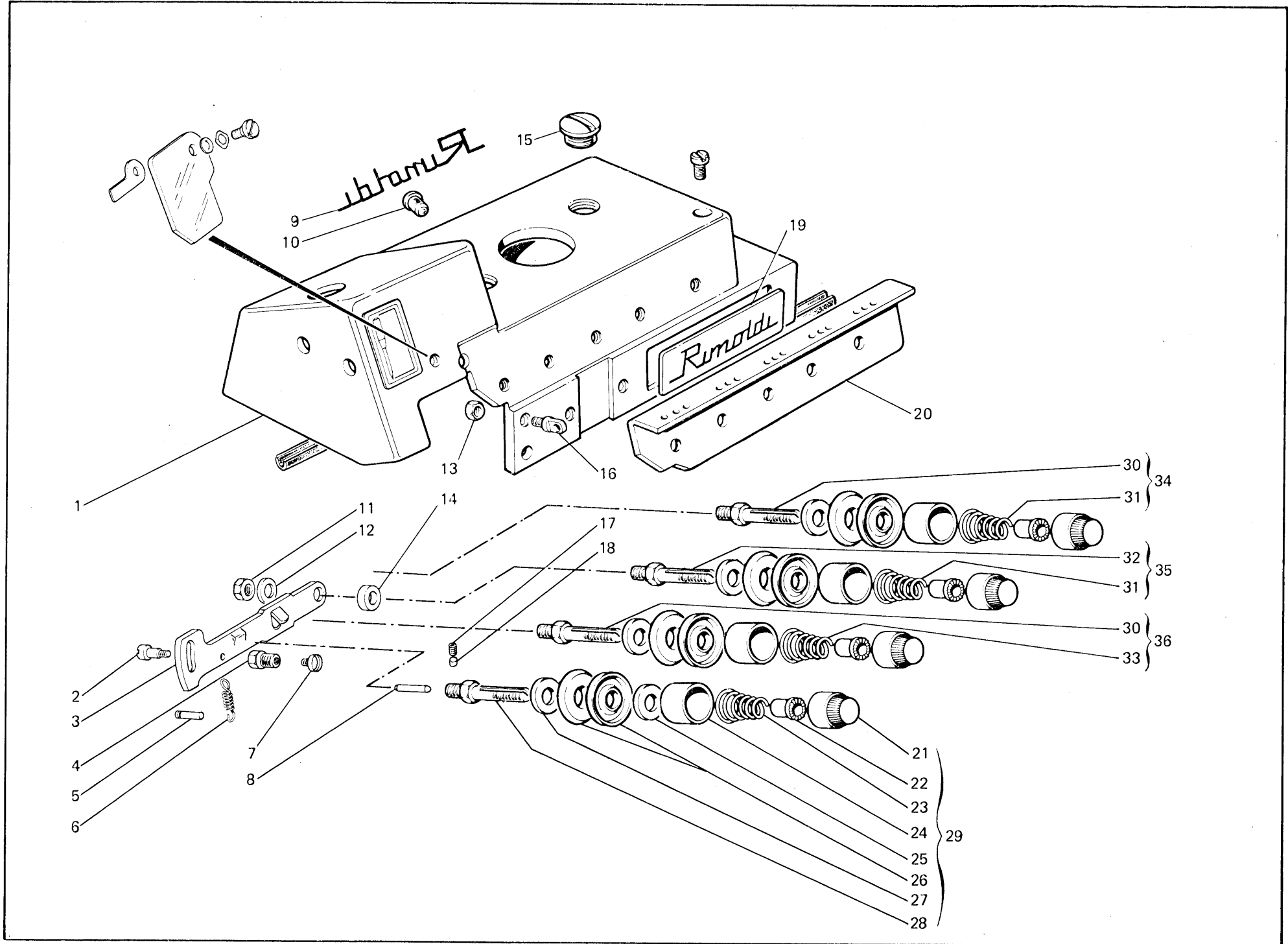


Fig. N. Abb. N.	Part. N. Piece N. Bestell N. Pieza N.	Qt. Anzahl	DESCRIZIONE	DESCRIPTION	DESCRIPTION	BENENNUNG	DESCRIPCION
—	920915-4-00	1	coperchio completo	cover assembly	couvercle complet		
1	920712-0-00	1	coperchio	cover	couvercle		
2	743238-2-00	1	vite a collare	screw	vis		
3	920714-0-00	1	leva	lever	levier		
4	920720-0-00	1	perno	pin	pivot		
5	930601-0-00	1	spina	pin	goupille		
6	100534-0-10	1	molla	spring	ressort		
7	920718-0-00	1	vite	screw	vis		
8	920719-0-00	1	perno	pin	pivot		
9	100305-0-10	1	decalcomania	decal	décalcomanie		
10	207893-0-00	2	tappo	plug	bouchon		
11	746406-2-00	1	dado	nut	écrou		
12	704813-0-00	1	rondella	washer	rondelle		
13	733503-2-00	4	dado	nut	écrou		
14	920577-0-00	1	bussolina	bush	bague		
15	207968-0-01	2	tappo	plug	bouchon		
16	206711-0-00	4	passafilo	thread guide	passe-fil		
17	729031-2-00	1	vite	screw	vis		
18	920721-0-00	1	pasticca	plug	bouchon		
19	207918-0-00	1	targhetta	plate	plaque		
20	207919-0-00	1	piastra	plate	plaque		
21	202558-2-00	4	pomolo	knob	pommeau		
22	202229-0-10	4	bussola	bush	bague		
23	202227-0-10	1	molla	spring	ressort		
24	202556-0-00	4	scodellino	cup	cuvette		
25	308507-0-00	1	rondella	washer	rondelle		
26	300218-0-10	8	disco tensione	tension disc	disque tension		
27	206754-0-00	4	rondella	washer	rondelle		
28	920716-0-00	1	perno	pin	pivot		
29	920710-4-00	1	tensione completa	tension assembly	tension complète		
30	206747-0-01	2	perno	pin	pivot		
31	202681-0-10	2	molla	spring	ressort		
32	920717-0-00	1	perno	pin	pivot		
33	202228-0-10	1	molla	spring	ressort		
34	206343-4-00	1	tensione completa	tension assembly	tension complète		
35	920538-4-00	1	tensione completa	tension assembly	tension complète		
36	206342-4-00	1	tensione completa	tension assembly	tension complète		

TAV.3

PER TESTA FOR HEAD POUR TETE	PIEDINO PRESSERFOOT PIED PRESSEUR	PLACCA AGO NEEDLE PLATE PLAQUE A AIGUILLE	Costa - Bight - Surjet	GRIFFA PRINCIPALE MAIN FEED DOG GRIFFE PRINCIPALE	Passo - Distance	GRIFFA SUSSIDIARIA SUBSIDIARY FEED DOG GRIFFE SUSSIDIARIE	Passo - Distance	GRIFFINO FEED DOG GRIFFE	Passo - Distance	CROCHET SUPERIORE UPPER LOOPER CROCHET SUPERIEUR	Foro ϕ - Hole ϕ - Trou ϕ	CROCHET INFERIORE LOWER LOOPER CROCHET INFERIEUR	Foro ϕ - Hole ϕ - Trou ϕ
527-00-2CD-14	920835-3-01	920691-0-00 920692-0-00 920693-0-00	6 5,5 7	920831-0-00	2	203609-0-10	2	203612-0-10	1,5	206209-0-00	1,1	202095-0-11	1,1
527-00-2CD-15	920835-3-01	920690-0-00 920694-0-00	6 7	920830-0-00 920831-0-00	1,5 2	203609-0-10	2	203612-0-10	1,5	206209-0-00	1,1	202095-0-11	1,1
527-00-2CD-16	920854-3-01	920695-0-00	6	920856-0-00	1,5	203542-0-10	1,5	203544-0-10	1,5	206208-0-00	0,7	202094-0-11	0,7
527-00-2CD-17	920835-3-01	920693-0-00 920697-0-00 920698-0-00 920699-0-00 920700-0-00 920701-0-00	7 5,5 6,5 6 5,5 6,5	920831-0-00 920830-0-00	2 1,5	203540-0-10	1,5	203612-0-10	1,5	204033-0-10	0,7	202094-0-11	0,7
527-00-2CD-18	920835-3-01	920696-0-00 920697-0-00 920698-0-00 920699-0-00 920700-0-00 920701-0-00	6 5,5 6,5 6 5,5 6,5	920831-0-00 920830-0-00	2 1,5	203540-0-10	1,5	203612-0-10	1,5	204033-0-10	0,7	202094-0-11	0,7
527-00-2CD-32	920854-3-01	920702-0-00 920703-0-00	7 6,5	920850-0-00	2	203539-0-10	2	203544-0-10	1,5	204033-0-10	0,7	202094-0-11	0,7
527-00-2CD-41	920854-3-01	920695-0-00	6	920856-0-00	1,5	203542-0-10	1,5	203544-0-10	1,5	207059-0-00	0,7	202094-0-11	0,7
527-00-2CD-45	920835-3-01	920690-0-00 920692-0-00	6 5,5	920830-0-00	1,5	203540-0-10	1,5	203612-0-10	1,5	206208-0-00	0,7	202094-0-11	0,7
527-00-2MD-20	920835-3-01	920691-0-00 920693-0-00	6 7	920831-0-00 920830-0-00	2 1,5	203540-0-10	1,5	203612-0-10	1,5	204034-0-10	0,7	202094-0-11	0,7
527-00-2MD-21	920835-3-01	920691-0-00 920693-0-00	6 7	920831-0-00 920830-0-00	2 1,5	203540-0-10	1,5	203612-0-10	1,5	206208-0-00	0,7	202094-0-11	0,7
527-00-2MD-36	920835-3-01	920699-0-00 920696-0-00 920697-0-00 920698-0-00 920700-0-00 920701-0-00	6 6 5,5 6,5 5,5 6,5	920831-0-00 920830-0-00	2 1,5	203540-0-10	1,5	203612-0-10	1,5	204034-0-10	0,7	202094-0-11	0,7

PER TESTA FOR HEAD POUR TETE	COLTELLO SUPERIORE UPPER KNIFE COUTEAU SUPERIEUR	COLTELLO INFERIORE LOWER KNIFE COUTEAU INFERIEUR	SALVA AGO REAR NEEDLE GUARD PROTEGE AIGUILLE	SPINGI ASOLA FRONT NEEDLE GUARD PARE-BOUCLE	PER TESTA FOR HEAD POUR TETE	COLTELLO SUPERIORE UPPER KNIFE COUTEAU SUPERIEUR	COLTELLO INFERIORE LOWER KNIFE COUTEAU INFERIEUR	SALVA AGO REAR NEEDLE GUARD PROTEGE AIGUILLE	SPINGI ASOLA FRONT NEEDLE GUARD PARE-BOUCLE
527-00-2CD-14	202932-0-10 207001-2-00	203012-0-10 207016-2-00	207994-0-00	207997-0-00					
527-00-2CD-15	202142-0-10 202143-0-10 207000-2-00 207003-2-00	202146-0-10 207015-2-00	207994-0-00	207997-0-00					
527-00-2CD-16	202142-0-10 202143-0-10 207000-2-00 207008-2-00	202146-0-10 207015-2-00	207994-0-00	207997-0-00					
527-00-2CD-17	203010-0-10 207002-2-00	203012-0-10 207016-2-00	207994-0-00	207997-0-00					
527-00-2CD-18	203010-0-10 207002-2-00	203012-0-10 207016-2-00	207993-0-00	207996-0-00					
527-00-2CD-32	207001-2-00 202932-0-10	207016-2-00 203012-0-10	207994-0-00	207997-0-00					
527-00-2CD-41	202142-0-10 207000-2-00 207008-2-00	202146-0-10 207015-2-00	207994-0-00	207997-0-00					
527-00-2CD-45	202143-0-10 202142-0-10 207000-2-00 207008-2-00	202146-0-10 207015-2-00	207994-0-00	207997-0-00					
527-00-2MD-20	207004-2-00 203759-0-10 203783-0-10 207003-2-00	207016-2-00 203012-0-10	207994-0-00	207997-0-00					
527-00-2MD-21	207004-2-00 203759-0-10 203783-0-10 207003-2-00	202095-0-11	207994-0-00	207997-0-00					
527-00-2MD-36	203783-0-10	203012-0-10 207016-2-00	207993-0-00	207996-0-00					

Rockwell-Rimoldi S.p.A.

33, Via Montebello
20020 Olcella - Milano (Italy)

Tel. (0331) 569.253
Telex 332299



**Rockwell
International**