

Rimoldi®

CATALOGO PEZZI DI RICAMBIO **Rim®**

Rim® SPARE PARTS CATALOGUE

CATALOGUE RECHANGES **Rim®**

054-00-01
054-00-06
054-00-10
054-04-02

n. 21
652590050

EDIZIONE - EDITION 10/75

Il presente Catalogo Pezzi di Ricambio è costituito da due parti: la prima, definita come "Catalogo base" (da Tav. 1 a Tav.13), comprende i particolari montati sulla testa più significativa (la prima dell'elenco in copertina); la seconda (da Tav.14 in avanti) comprende tutti i particolari delle altre teste basi o derivate, che differiscono da quella del Catalogo base.

Le Teste basi sono elencate in copertina con un carattere più grande rispetto a quello delle derivate.

Nella consultazione del Catalogo tenere presente che:

1. Tutti i particolari non fornibili sciolti non vengono richiamati singolarmente, ma soltanto illustrati nel gruppo d'appartenenza.
2. I riferimenti delle figure dei particolari che compongono il gruppo sono di norma raggruppati in una parentesi. In alcuni casi però, dove non è possibile il raggruppamento, i numeri che nelle tavole illustrative richiamano i singoli pezzi sono affiancati dallo stesso segno particolare, con cui è indicato l'intero gruppo.
3. Sulle tavole relative alle altre teste (da Tav. 14 in avanti) sono elencati tutti i particolari diversi o non montati sulle teste del Catalogo Base.
Dette tavole portano in alto a destra il simbolo della testa cui si riferiscono.
I disegni di questo gruppo di tavole illustrano soltanto i pezzi nuovi o sostanzialmente diversi rispetto a quelli montati sulla testa più significativa del Catalogo.
I particolari richiamati come simbolo, ma non illustrati, conservano lo stesso numero di figura dei corrispondenti raffigurati sul Catalogo base.
I particolari comuni a tutte le teste comprese nel Catalogo, vengono richiamati soltanto nel primo gruppo di tavole e cioè da Tav. 1 a Tav.13 .
I particolari definiti come "pezzi annullati" si intendono quelli non montati sulla testa a cui la tavola si riferisce. Nel caso di un gruppo annullato, viene indicato soltanto il simbolo del gruppo, ma devono intendersi annullati anche tutti i particolari componenti il gruppo stesso.

Per facilitare la ricerca viene riportato l'indice numerico di tutti i particolari illustrati sul Catalogo base, con la relativa tavola in cui gli stessi sono richiamati.

AGHI

Gli aghi sono contraddistinti dal sistema e dalla finezza, la quale indica il diametro medio espresso in centesimi di millimetro.

Il sistema dell'ago e la finezza sono marcati oltre che sulla busta, anche sull'ago stesso.

Nelle ordinazioni precisare, oltre il simbolo, il sistema e la finezza degli aghi desiderati. In caso di dubbio, allegare, un ago campione o una bustina vuota.

AVVERTENZA

Nella richiesta di parti di ricambio citare sempre il relativo numero di matricola della macchina, il simbolo del particolare e la denominazione ufficiale usata sul catalogo.

This spare parts catalogue is made up of two parts: in the first one, called "basic catalogue" (from Table 1 to Table 13), all the details of most representative head are listed (the first head listed on the cover); the second one (from Table 14 onwards) includes the details of the other main heads or derived ones, which are different from that of the basic catalogue. The main heads are listed on the cover in bigger lettering to distinguish them from the derived heads.

When you consult the catalogue will you please note that:

1. all parts which cannot be supplied by themselves are not indicated alone, but shown together with the group to which they belong;
2. the references of the pictures of the parts making up the group are usually put in brackets.
In some cases, however, when their grouping is not possible, the numbers of the various parts in the tables are marked with the same particular sign with which the whole group is indicated.
3. In the tables of the other heads (from Table 14 onward) there are listed all the parts not fitted on the heads in the basic catalogue.
These tables are marked at the top right-hand corner with the symbol of the head which the table refers to.
The drawings in this group of tables show only the parts which are new or basically different from those fitted on the most representative head in the catalogue.
The parts which are represented only by the symbol but not illustrated keep the same figure number as the corresponding parts shown in the basic catalogue.
The parts which are common to all the heads in the catalogue are listed only in the first group of tables, that is from Table 1 to Table 13 .
Parts marked "annulled part" are those not fitted on the head which the table refers to. When an assembly has been annulled only the assembly symbol is specified, but all the parts forming the assembly must also be considered annulled.

To make it easier to locate the parts, the reference numbers of all of those shown in the basic catalogue are listed together with the number of the table in which they are to be found.

NEEDLES

The needles are marked with system and size; the size indicates the average diameter in hundredths of a millimeter.

The system and size of the needle are shown on the packet as well as on the needle itself.

When ordering please state symbol, system and size. If you have doubts, enclose a sample needle or an empty packet with your order.

ATTENTION

When ordering spare parts always state the serial number of the machine, the symbol of the part in question and the description given in the catalogue.

CARATTERISTICHE TESTE MACHINE HEAD FEATURES	N. Aghi Needles N.	N. Fili Threads N.	Largh. costa Bight width	Posiz. Differ. Differ. posit.	g/1' max Max r.p.m.	N. punti per pollice Stitch per inch.	CARATTERISTICHE TESTA MACHINE HEAD FEATURES	N. Aghi Needles N.	N. Fili Threads N.	Largh. costa Bight width	Posiz. Differ. Differ. Posit.	g/1' max Max r.p.m.	N. punti per pollice Stitch per inch.
<p>054-00-01</p> <p>Per la confezione di maglieria intima diminuita. A richiesta può essere preparata per lavorare a 3 fili.</p> <p>For the making-up of fully-fashioned knit underwear. On request it can be supplied to work with 3 threads.</p>	1	2/3	2	—	3550	25÷6							
<p>054-00-06</p> <p>Per maglieria esterna pesantissima. Come la 054-00-05 ma con piattelli a dentatura grossa.</p> <p>For extra heavy knit outerwear. Same as 054-00-05, but with coarse teeth feed cups.</p>	1	2/3	3	—	3600	17÷5							
<p>054-00-10</p> <p>Per trapunte piumini ed imbottiture in genere.</p> <p>For quilts, cushions and paddings in general.</p>	1	3	5	—	3600	17÷5							
<p>054-04-02</p> <p>Per imbastitura di maglieria esterna diminuita in genere, prima dell'operazione di prestiratura. Lunghezza punto fino a 11 mm.</p> <p>For basting fully fashioned knit outerwear in general prior initial pressing. Stitch length up to 11 mm.</p>	1	1	1	—	3550	12÷2,3							

INDICE NUMERICO

INDEX

Part. N.	Tav. N.	Part. N.	Tav. N.	Part. N.	Tav. N.	Part. N.	Tav. N.	Part. N.	Tav. N.	Part. N.	Tav. N.	Part. N.	Tav. N.
100310-2-10	3	100400-0-10	3	100537-0-10	11-12	101070-0-10	7	101125-0-10	5	704009-4-00	10	741099-2-00	8
100313-2-10	3	100402-0-10	2-3-5	100539-2-10	11-12	101071-0-10	3	101126-0-10	5	704306-0-00	12	741145-0-00	5
100314-3-10	3	100403-0-10	3	100541-0-10	11-12	101072-0-10	3	101127-0-10	5	704333-0-00	8	741156-2-00	7
100315-0-10	3	100407-0-10	5	100542-0-10	11-12	101073-4-00	3	101128-0-10	6	705839-0-00	4	741642-2-00	7
100316-0-10	5	100409-0-10	3	100543-0-10	11-12	101076-0-10	3	101129-0-10	6	707063-0-00	6	741655-0-00	7
100317-4-10	5	100410-0-10	3	100544-0-10	11-12	101077-2-10	8	101130-2-10	6	720464-4-00	10	741732-2-00	2
100318-0-10	5	100411-3-10	3	100545-0-10	11-12	101080-0-10	7	101132-0-10	3	720505-4-00	10	741741-0-00	5
100319-3-10	5	100414-0-10	5	100549-4-10	11	101083-0-10	7	101133-3-10	3	720545-4-00	10	741745-2-00	3
100320-0-10	5	100415-0-10	3	100550-0-10	11	101084-0-10	7	101134-4-10	3	721411-0-00	3	741757-0-00	3
100321-0-10	5	100416-0-10	3	100551-0-10	11-12	101085-0-10	8	101135-0-10	3	721433-2-00	2-11-12	741956-2-00	7
100322-0-10	5	100417-0-10	4-5	100552-0-10	11	101086-0-10	7	101136-3-10	3	721444-2-00	7-9	741963-0-00	3
100323-0-10	5	100418-0-10	3	100553-0-10	11-12	101087-0-10	7	101137-4-10	3	721464-2-00	2-12	742023-0-00	5
100324-0-10	5	100420-0-10	7	100554-0-10	11	101088-0-10	4	101138-0-10	4	721474-2-00	1	742430-2-00	3
100325-0-10	5	100421-0-10	7	100557-0-10	7	101089-0-10	6	101139-0-10	4	721475-2-00	12	742811-0-00	2-5
100326-0-10	5	100423-2-10	3	100570-0-10	7	101090-0-10	6	101140-3-10	4	721484-2-00	7	742932-0-00	4
100329-0-10	5	100424-3-10	3	100579-4-10	11	101091-0-10	6	101141-4-10	4	721485-2-00	4-6-11	743035-0-00	11-12
100330-0-10	5	100426-2-00	3	100581-3-10	11-12	101092-0-10	2	101545-0-10	2	721486-2-00	5-8	743066-0-00	11-12
100337-0-10	6	100427-3-10	4	100584-4-10	11	101093-0-10	8	200003-0-10	8	722431-2-00	13	743251-2-00	3-4-5
100338-0-10	6	100428-0-10	3	100588-3-10	11-12	101095-0-10	5	200022-0-10	1-4	724053-2-00	11-12	743450-2-00	2
100339-0-10	6	100430-0-10	2	100600-5-10	12	101096-4-10	5	200074-0-10	7	724462-2-00	6	743471-2-00	3
100340-0-10	6	100431-0-10	2	100601-4-10	12	101097-0-10	3	200154-0-10	2	724877-2-00	9	743482-2-00	3-4-5
100344-0-10	5	100432-0-10	2	100602-0-10	12	101098-0-10	7	200698-0-10	7	727012-0-00	3-5	743941-0-00	11-12
100346-2-10	3	100437-2-10	5	100603-0-10	12	101099-0-10	7	200699-0-10	7	727026-0-00	2-3	744074-0-00	11-12
100347-3-10	3	100439-0-10	5	100604-0-10	12	101100-0-10	6	200712-0-10	7	727046-0-00	6	744611-2-00	5
100349-0-10	2-3-5	100440-0-10	5	100605-0-10	12	101101-2-10	3-4	200713-0-10	7	727056-0-00	6	744633-0-00	5
100350-2-10	5	100441-0-10	5	100606-0-10	12	101102-4-10	3	200715-0-10	7	727296-0-00	5	745014-2-00	3
100351-3-10	5	100443-0-10	3	100607-0-10	12	101103-4-10	5	200716-0-10	7	727614-0-00	5-6	745317-0-00	3-4
100354-2-10	2	100446-0-10	2	100608-0-10	12	101105-2-10	9	200821-0-10	7	727854-2-00	1	745332-0-00	6
100357-3-10	5	100447-0-10	4	100609-0-10	12	101106-4-10	9	200863-0-10	9	728035-2-00	6	745537-0-00	3-5
100362-0-10	2-3-4-5	100454-0-10	7	100610-4-10	12	101107-0-10	2	200864-0-10	9	729034-2-00	13	745554-0-00	5
100369-0-10	8	100500-0-10	9	100611-4-10	12	101108-0-10	1	200865-0-10	9	729054-2-00	13	745773-2-00	6
100375-0-10	2	100501-0-10	9	100619-0-10	3	101109-0-10	1	201009-0-10	7	731107-0-00	13	745812-2-00	7
100379-0-10	2	100502-0-10	9	100620-0-10	3	101110-0-10	1	202165-0-10	8	731295-0-00	8-9-12	746007-2-00	7
100380-0-10	2	100503-0-10	9	100636-0-10	12	101111-0-10	1	300416-0-10	9	733508-4-00	10-13	746021-2-00	6-11-12
100381-0-10	2	100504-0-10	9	100637-0-10	12	101116-2-10	6	300917-0-10	8	733510-4-00	10	746204-0-00	5
100383-0-10	6	100505-0-10	9	101061-0-10	8	101118-0-10	3	700131-0-00	1	733605-0-00	12	746409-2-00	12
100384-0-10	6	100508-0-10	6	101064-0-10	7	101119-4-10	2	702423-0-00	2	733806-0-00	11-12	766500-6-10	10
100385-0-10	2	100517-0-10	6	101065-0-10	1	101121-0-11	7	703005-0-00	13	740035-0-00	12	778426-0-00	9
100386-0-10	2	100533-2-10	7	101066-0-10	2	101122-0-10	4	703008-0-00	12	740336-2-00	3	778429-0-00	9
100387-0-10	2	100534-0-10	11-12	101067-3-10	2	101123-0-10	6	703308-0-00	5	740565-0-00	12	778469-0-00	9
100389-0-10	4	100536-2-10	11-12	101068-4-10	2	101124-0-10	6	703819-0-00	2	741040-0-00	11-12	778502-0-00	9

Fig. N. Abb. N.	Part. N. Bestell N. Piece N. Pieza N.	Qt. Anzahl	DESCRIZIONE	DESCRIPTION	BENENNUNG	DESCRIPTION	DESCRIPCION
1	101065-0-10	2	volantino	pulley			
2	101111-0-10	2	flangia	flange			
3	721474-2-00	6	vite	screw			
4	101108-0-10	2	distanziale	spacer			
5	700131-0-00	2	seeger	circlip			
6	101110-0-10	1	flangia olio	oil flange			
7	727854-2-00	2	vite	screw			
8	101109-0-10	1	anello di rasamento	shim			
9	200022-0-10	4	vite	screw			

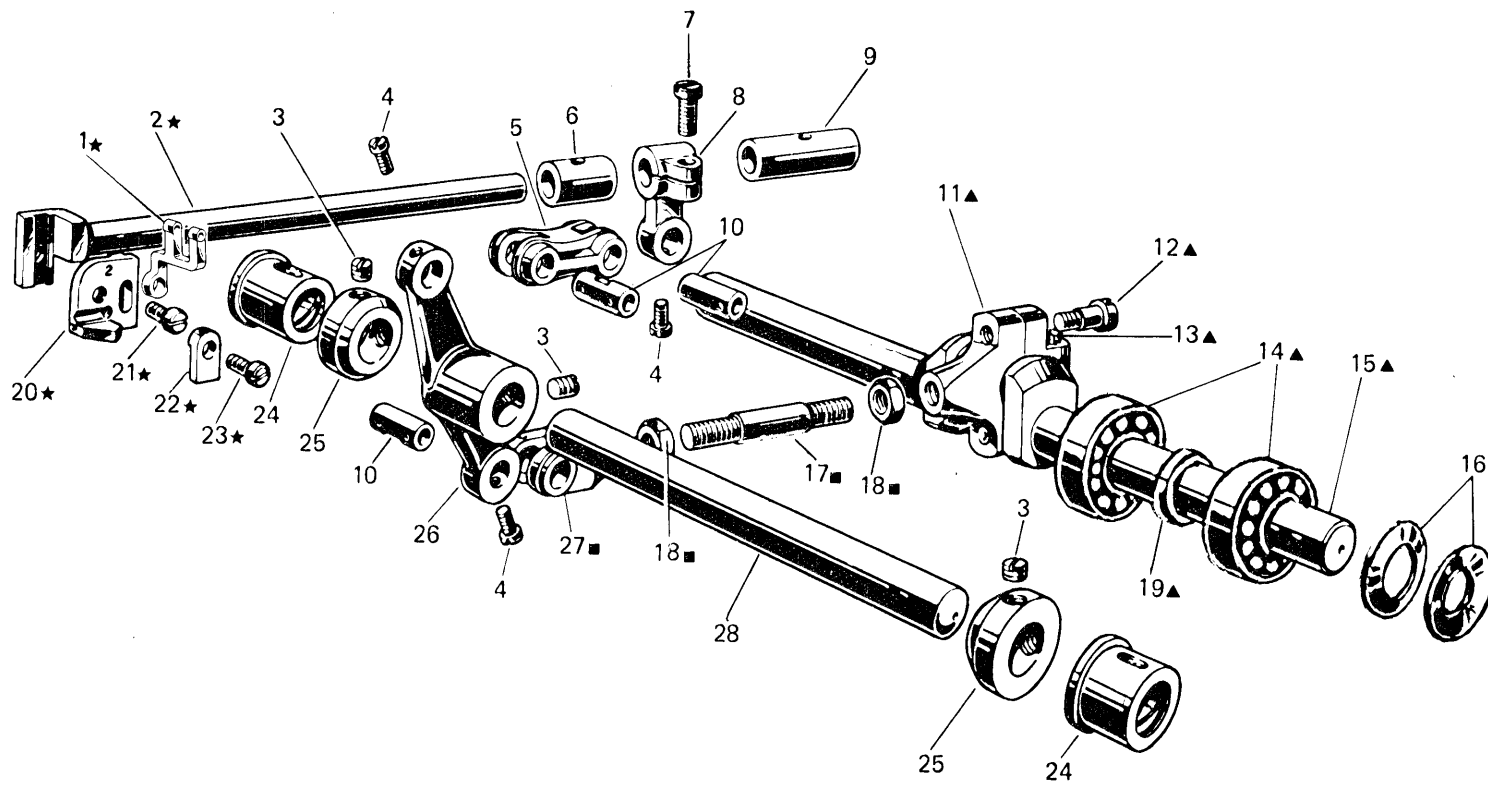


Fig. N. Abb. N.	Part. N. Bestell N. Piece N. Pieza N.	Qt. Anzahl	DESCRIZIONE	DESCRIPTION	BENENNUNG	DESCRIPTION	DESCRIPCION
★	101119-4-10	1	barra ago completa	needle bar assembly			
■	101068-4-10	1	albero principale completo	main shaft assembly			
▲	101067-3-10	1	albero principale con biella	main shaft with con rod			
1	100380-0-10	1	guida filo	thread guide			
2	100375-0-10	1	barra ago	needle bar			
3	727026-0-00	6	vite	screw			
4	742811-0-00	3	vite	screw			
5	200154-0-10	1	giunto	joint			
6	100386-0-10	1	bussola anteriore	front bush			
7	721464-2-00	1	vite	screw			
8	100381-0-10	1	attacco per barra ago	clamp for needle bar			
9	100385-0-10	1	bussola posteriore	rear bush			
10	100349-0-10	3	bussola	bush			
11	100354-2-10	1	piede di biella	con rod small end			
12	743450-2-00	2	vite	screw			
13	101092-0-10	1	feltro	felt			
14	101107-0-10	4	cuscinetto	bearing			
15	101066-0-10	1	albero principale	main shaft			
16	702423-0-00	4	molla a tazza	cup spring			
17	100446-0-10	1	tirante	tie-rod			
18	100362-0-10	2	dado	nut			
19	703819-0-00	2	distanziale	spacer			
20	101545-0-10	1	squadretta porta ago	bracket			
21	741732-2-00	1	vite	screw			
22	100379-0-10	1	piastrina fissaggio ago	plate			
23	721433-2-00	1	vite	screw			
24	100432-0-10	2	bussola	bush			
25	100431-0-10	2	anello di registro	adjustment ring			
26	100387-0-10	1	leva comando barra ago	needle bar control lever			
27	100402-0-10	1	forcella	fork			
28	100430-0-10	1	perno	pin			

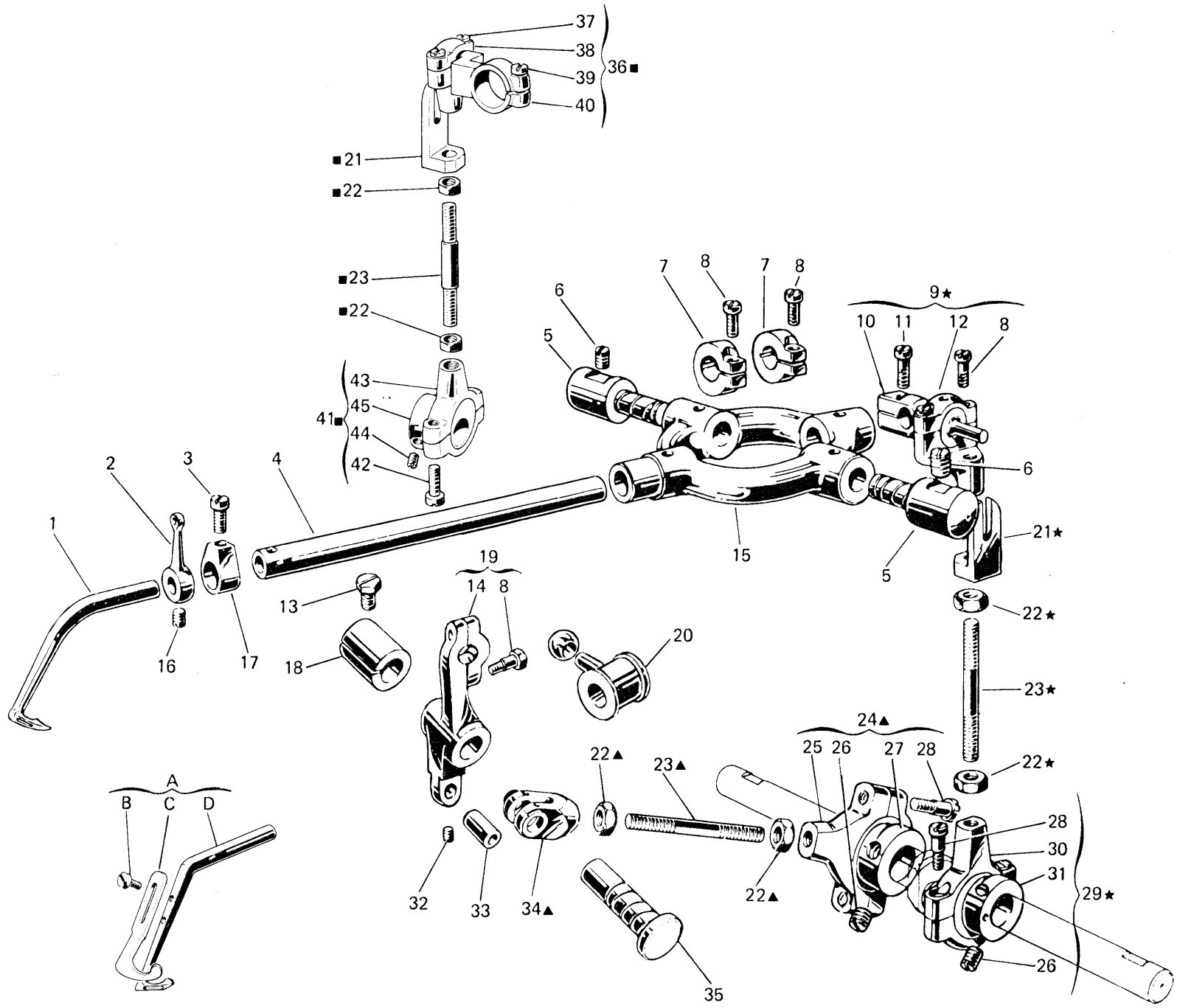


Fig. N. Abb. N.	Part. N. Bestell N. Piece N. Pieza N.	Qt. Anzahl	DESCRIZIONE	DESCRIPTION	BENENNUNG	DESCRIPTION	DESCRIPCION
★	101134-4-10	1	biella completa	con-rod assembly			
▲	101137-4-10	1	biella completa	con-rod assembly			
■	101102-4-10	1	biella completa	con-rod assembly			
1	101071-0-10	1	crochet centrale	central looper			
2	100400-0-10	1	passafilo	thread guide			
3	742430-2-00	1	vite	screw			
4	101097-0-10	1	barra porta crochet	looper bar			
5	100418-0-10	2	perno per crociera	pin			
6	745537-0-00	2	vite	screw			
7	100620-0-10	2	fascetta	clamp			
8	741745-2-00	6	vite	screw			
9	100314-3-10	1	testa biella con sfera	con-rod big end with ball			
10	100409-0-10	1	fascetta (non fornibili)	clamp (not supplied)			
11	741757-0-00	1	vite	screw			
12	100313-2-10	1	testa di biella	con-rod big end			
13	740336-2-00	1	vite	screw			
14	100346-2-10	1	leva	lever			
15	100403-0-10	1	crociera	coupling			
16	745014-2-00	1	vite	screw			
17	100619-0-10	1	morsetto	clamp			
18	100415-0-10	1	bussola elastica	spring bush			
19	100347-3-10	1	leva con sfera	lever with ball			
20	101118-0-10	1	manicotto porta sfera	coupling			
21	100315-0-10	2	forcella guida sfera	guide ball fork			
22	100362-0-10	6	dado	nut			
23	100443-0-10	3	tirante per biella	tie			
24	101136-3-10	1	piede biella con eccentrico	con-rod small end with eccentric			
25	101101-2-10	1	piede di biella	con-rod small end			
26	745317-0-00	4	vite	screw			
27	101135-0-10	1	eccentrico (non fornibile)	eccentric (not supplied)			
28	743482-2-00	4	vite	screw			
29	101133-3-10	1	piede biella con eccentrico	con-rod small end with eccentric			
30	100310-2-10	1	piede di biella	con-rod small end			
31	101132-0-10	1	eccentrico (non fornibile)	eccentric (not supplied)			
32	727012-0-00	1	vite	screw			
33	100349-0-10	1	bussola	bush			
34	100402-0-10	1	forcella	fork			
35	100416-0-10	1	perno per leva	pin for lever			
36	100411-3-10	1	testa biella con sfera	con-rod big end with ball			
37	743251-2-00	2	vite	screw			
38	100426-2-00	1	piede di biella	con rod small end			
39	741963-0-00	2	vite	screw			
40	100410-0-10	1	fascetta (non fornibile)	clamp (not supplied)			
41	100424-3-10	1	piede di biella con eccentrico	con-rod small end with eccentric			
42	743471-2-00	2	vite	screw			
43	100423-2-10	1	piede di biella	con-rod small end			
44	727026-0-00	2	vite	screw			
45	100428-0-10	1	eccentrico (non fornibile)	eccentric (not supplied)			
			PEZZI A RICHIESTA	ONLY ON REQUEST			
A	101073-4-00	1	crochet con salva ago	looper with rear needle guard			
B	721411-0-00	2	vite	screw			
C	101076-0-10	1	salva ago	rear needle guard			
D	101072-0-10	1	crochet	looper			

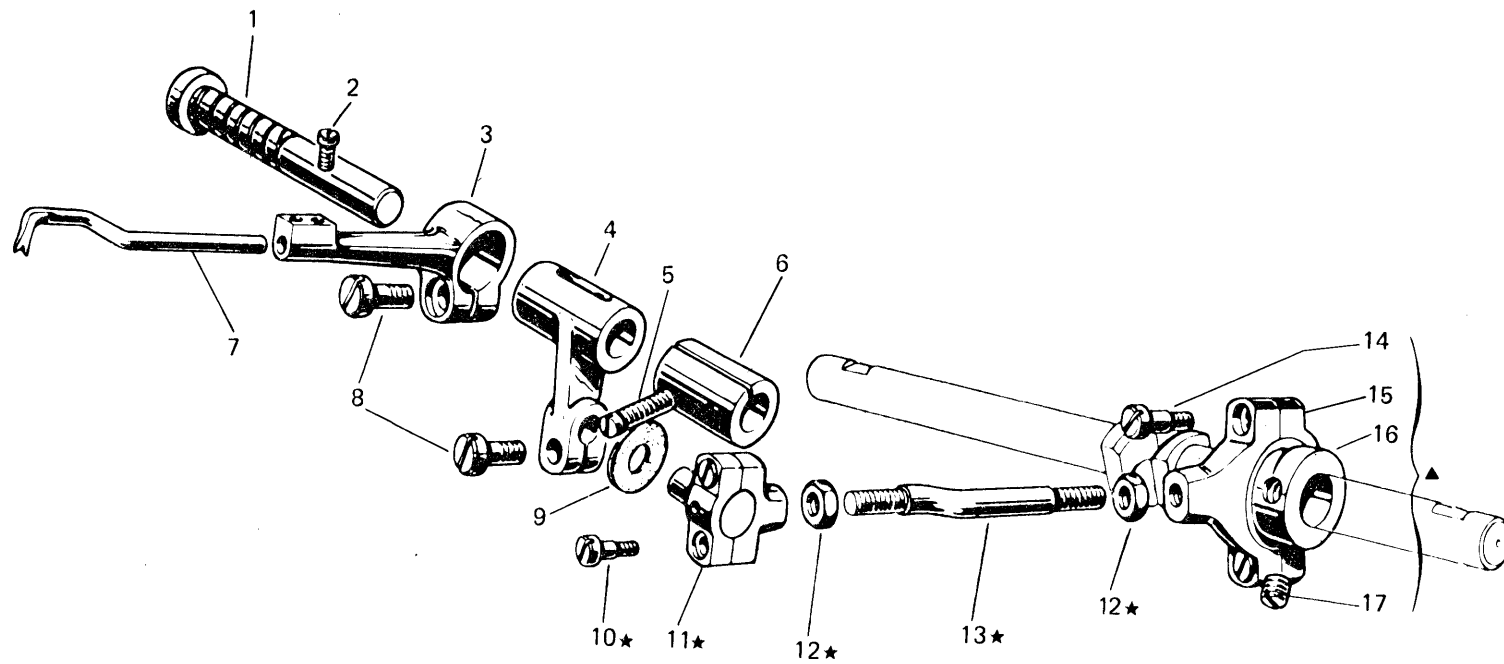


Fig. N. Abb. N.	Part. N. Bestell N. Piece N. Pieza N.	Qt. Anzahl	DESCRIZIONE	DESCRIPTION	BENENNUNG	DESCRIPTION	DESCRIPCION
★	101141-4-10	1	biella completa	con-rod assembly			
▲	101140-3-10	1	piede biella con eccentrico	con-rod small end with eccentric			
1	101088-0-10	1	perno	pin			
2	742932-0-00	2	vite	screw			
3	100389-0-10	1	braccio	arm			
4	101122-0-10	1	leva comando crochet laterale	looper control lever			
5	200022-0-10	1	vite	screw			
6	100417-0-10	1	bussola	bush			
7	101139-0-10	1	crochet laterale	side looper			
8	721485-2-00	2	vite	screw			
9	705839-0-00	1	rondella in fibra	washer			
10	743251-2-00	2	vite	screw			
11	100427-3-10	1	testa biella con sfera	con-rod big end with ball			
12	100362-0-10	2	dado	nut			
13	100447-0-10	1	tirante per biella	tie-rod			
14	743482-2-00	2	vite	screw			
15	101101-2-10	1	piede di biella	con-rod small end			
16	101138-0-10	1	eccentrico(non fornibile)	eccentric			
17	745317-0-00	2	vite	screw			

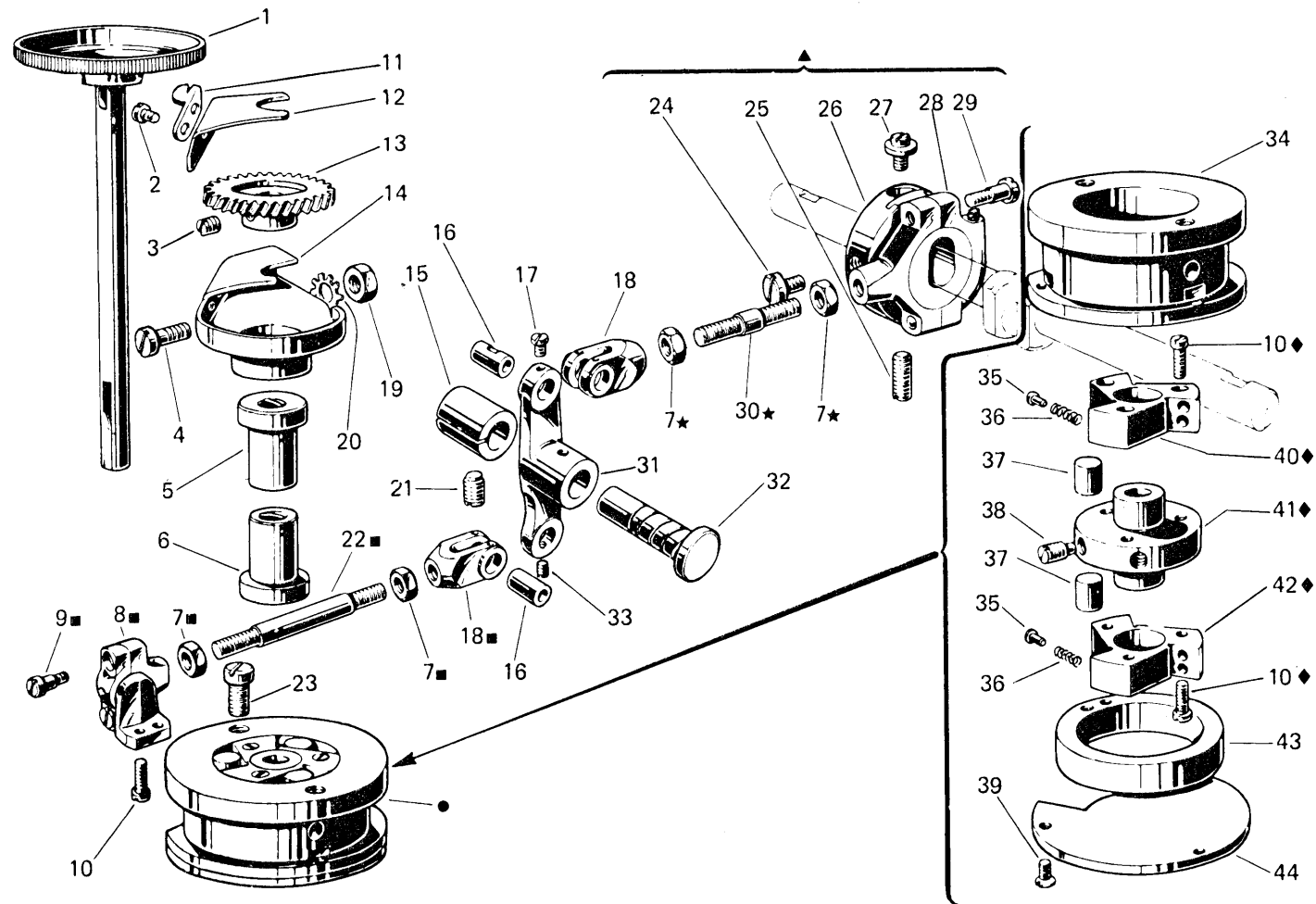


Fig. N. Abb. N.	Part. N. Bestell N. Piece N. Pieza N.	Qt. Anzahl	DESCRIZIONE	DESCRIPTION	BENENNUNG	DESCRIPTION	DESCRIPCION
★	101103-4-10	1	biella completa con eccentr.regol.	con-rod with eccentric assembly			
▲	100351-3-10	1	piede di biella con eccentr.regol.	con-rod small with eccentric			
■	101096-4-10	1	biella completa comando frizione	con-rod assembly			
●	100317-4-10	1	frizione a rulli completa	clutch assembly			
◆	100319-3-10	1	sostegno completo	support assembly			
1	101095-0-10	1	disco trasportatore inferiore	lower disc			
2	744611-2-00	2	vite	screw			
3	727614-0-00	2	vite	screw			
4	741145-0-00	1	vite	screw			
5	100329-0-10	1	bussola superiore	upper bush			
6	100330-0-10	1	bussola inferiore	lower bush			
7	100362-0-10	4	dado	nut			
8	100357-3-10	1	testa di biella	con-rod big end			
9	743251-2-00	2	vite	screw			
10	741741-0-00	8	vite	screw			
11	100407-0-10	1	taglia filo	thread cutting			
12	101125-0-10	1	carterino	cover			
13	101127-0-10	1	ingranaggio inferiore	lower gear			
14	101126-0-10	1	carterino	cover			
15	100417-0-10	1	bussola	bush			
16	100349-0-10	2	bussola	bush			
17	742811-0-00	1	vite	screw			
18	100402-0-10	2	forcella	fork			
19	746204-0-00	1	dado	nut			
20	703308-0-00	1	rondella elastica	spring washer			
21	745537-0-00	1	vite	screw			
22	100441-0-10	1	tirante	tie-rod			
23	721486-2-00	2	vite	screw			
24	742023-0-00	1	vite	screw			
25	727296-0-00	2	vite	screw			
26	100437-2-10	1	eccentrico regolabile (non fornibile)	eccentric (not supplied)			
27	100439-0-10	1	vite di regolazione	adjustment screw			
28	100350-2-10	1	piede di biella	con-rod small end			
29	743482-2-00	2	vite	screw			
30	100440-0-10	1	tirante	tie-rod			
31	100344-0-10	1	leva movimento frizione	clutch control lever			
32	100414-0-10	1	perno	pin			
33	727012-0-00	1	vite	screw			
34	100316-0-10	1	ghiera disco trasportatore	ring nut			
35	100325-0-10	12	perno	pin			
36	100326-0-10	12	molla	spring			
37	100324-0-10	6	rullo per frizione	roller			
38	745554-0-00	2	vite	screw			
39	744633-0-00	3	vite	screw			
40	100321-0-10	1	settore sinistro	left sector			
41	100318-0-10	1	sostegno	support			
42	100320-0-10	1	settore destro	right sector			
43	100322-0-10	1	anello per frizione	ring			
44	100323-0-10	1	disco con apertura	disc			

Fig. N. Abb. N.	Part. N. Bestell N. Piece N. Pieza N.	Qt. Anzahl	DESCRIZIONE	DESCRIPTION	BENENNUNG	DESCRIPTION	DESCRIPCION
1	100508-0-10	3	pomolo	knob			
2	101123-0-10	1	leva	lever			
3	728035-2-00	2	vite	screw			
4	746021-2-00	4	dado	nut			
5	100338-0-10	1	perno	pin			
6	100337-0-10	1	braccio	arm			
7	100340-0-10	1	cannotto	column			
8	101100-0-10	1	disco trasportatore super.	upper disc			
9	101124-0-10	1	molla a balestra	spring			
10	707063-0-00	1	spina conica	pin			
11	100339-0-10	1	rondella	washer			
12	724462-2-00	1	vite	screw			
13	721485-2-00	1	vite	screw			
14	100517-0-10	1	pomolo	knob			
15	101116-2-10	1	coperchio con spina	cover with pin			
16	745773-2-00	1	vite	screw			
17	101129-0-10	2	ingranaggio superiore	upper gear			
18	727046-0-00	4	vite	screw			
19	727056-0-00	1	vite	screw			
20	101130-2-10	1	ingranaggio super.intermedio	upper gear			
21	101089-0-10	1	blocchetto superiore	upper block			
22	101091-0-10	1	giunto a croce	joint			
23	101090-0-10	1	blocchetto inferiore	lower block			
24	101128-0-10	1	ingranaggio elicoidale infer.	lower gear			
25	100384-0-10	1	perno	pin			
26	100383-0-10	1	perno	pin			
27	727614-0-00	1	vite	screw			
28	745332-0-00	1	vite	screw			

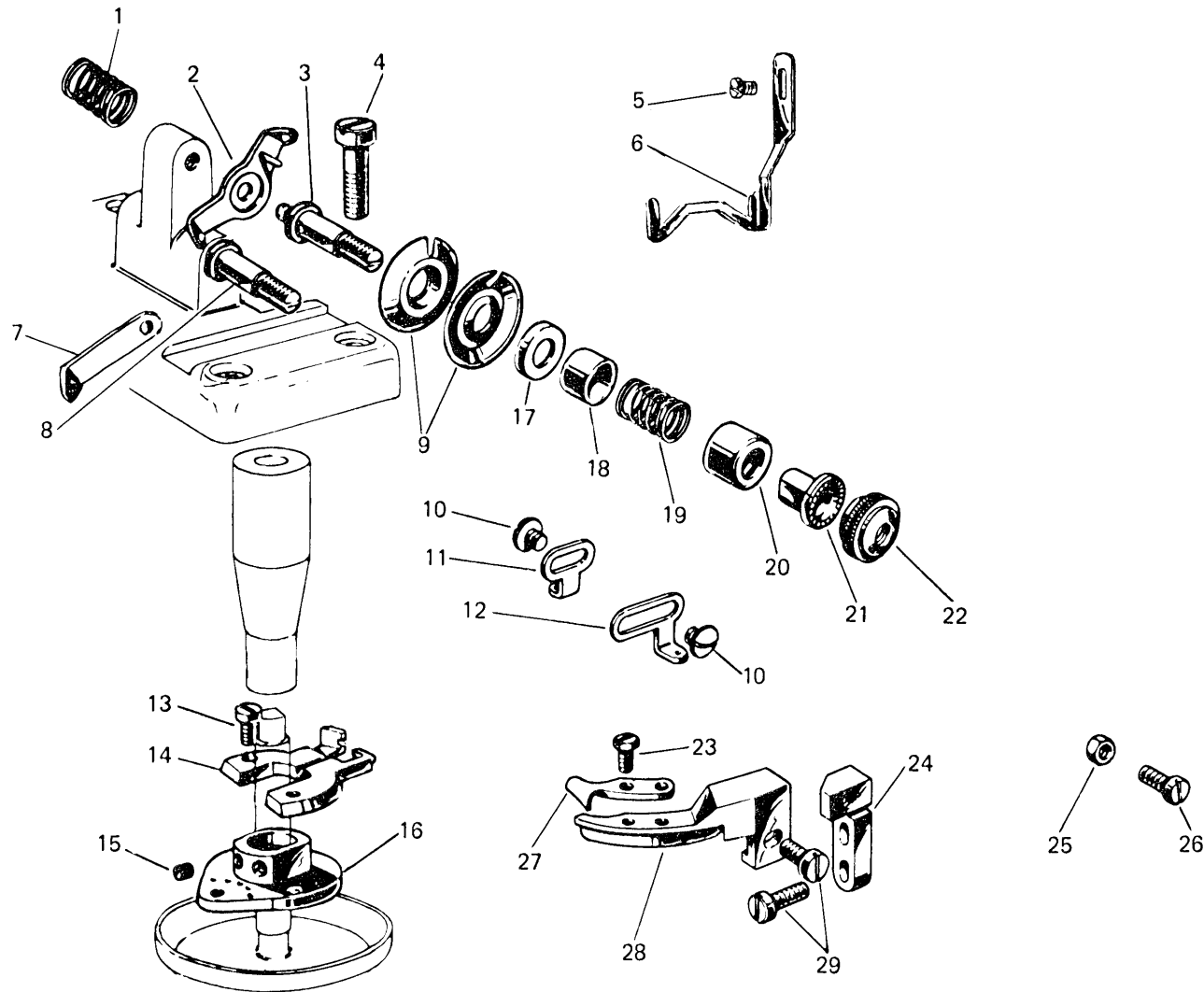


Fig. N. Abb. N.	Part. N. Bestell N. Piece N. Pieza N.	Qt. Anzahl	DESCRIZIONE	DESCRIPTION	BENENNUNG	DESCRIPTION	DESCRIPCION
1	200713-0-10	1	molla	spring			
2	100533-2-10	3	passafilo con spina	thread guide with pin			
3	200698-0-10	2	perno	pin			
4	741156-2-00	4	vite	screw			
5	721444-2-00	1	vite	screw			
6	101087-0-10	1	tirafilo	thread take-up			
7	101086-0-10	1	passafilo	thread guide			
8	101070-0-10	1	perno	pin			
9	201009-0-10	6	disco tensione	tension disc			
10	100454-0-10	2	vite	screw			
11	100420-0-10	1	guidafilo destro	right thread guide			
12	100421-0-10	1	guidafilo sinistro	left thread guide			
13	741655-0-00	2	vite	screw			
14	101098-0-10	1	guida per ago	guide for needle			
15	745812-2-00	2	vite	screw			
16	100557-0-10	1	flangia	flange			
17	200821-0-10	3	scodellino	cup			
18	200715-0-10	3	protezione inferiore	lower protection			
19	200712-0-10	2	molla	spring			
20	200716-0-10	3	protezione superiore	upper protection			
21	200074-0-10	3	bussola dentata	bush			
22	200699-0-10	3	pomolo	knob			
23	741642-2-00	2	vite	screw			
24	100570-0-10	1	supporto guida	guide support			
25	746007-2-00	1	dado	nut			
26	741956-2-00	1	vite	screw			
27	101080-0-10	1	linguetta per lana pesante	tongue			
	101084-0-10	1	linguetta per lana leggera	tongue			
28	101121-0-11	1	porta linguetta	tongue holder			
29	721484-2-00	3	vite	screw			
			SOLO A RICHIESTA	ONLY ON REQUEST			
14	101099-0-10	1	guida ago	needle guide			
16	101064-0-10	1	flangia	flange			
27	101083-0-10	1	linguetta per lana pesantiss.	tongue			

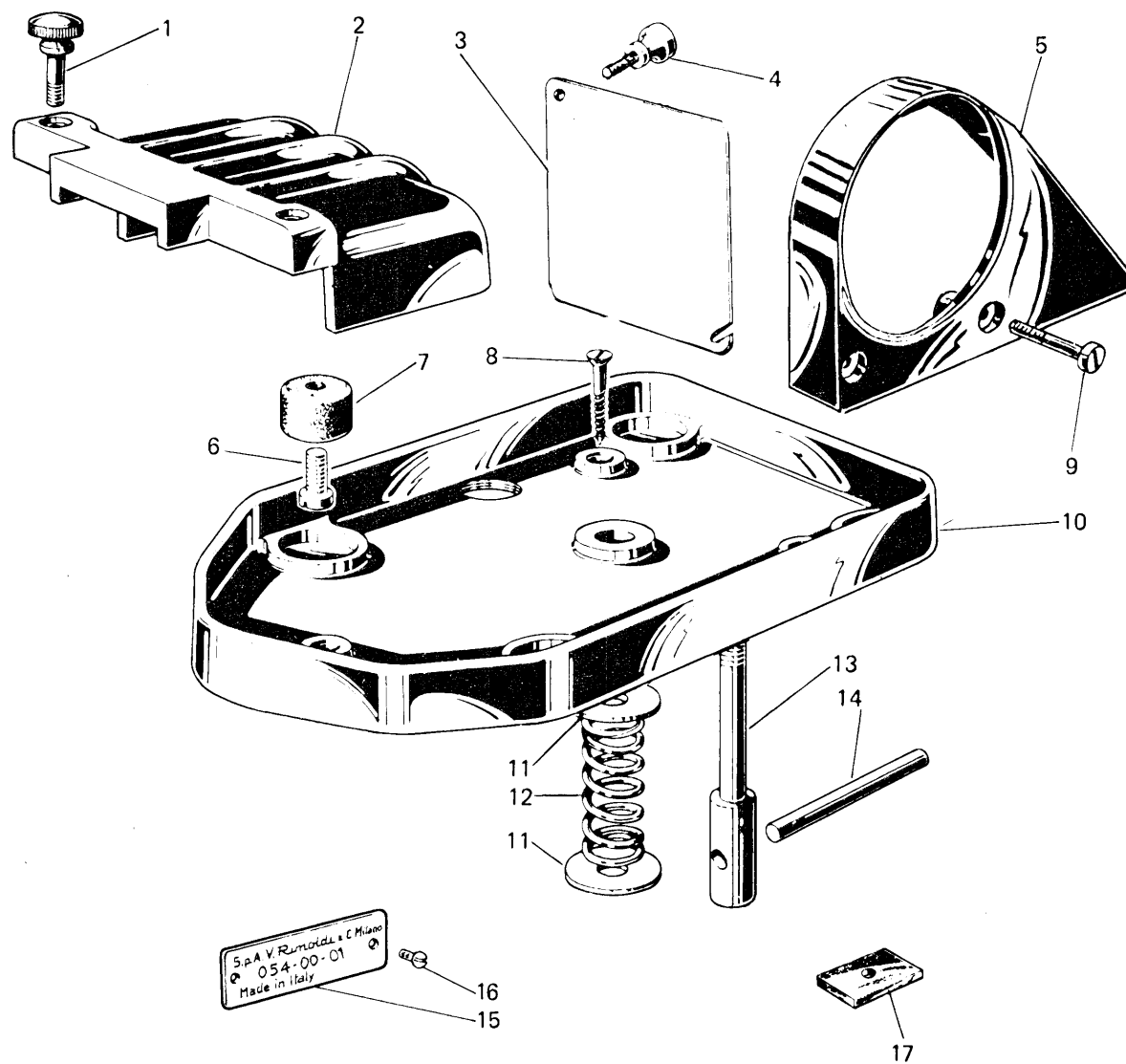


Fig. N. Abb. N.	Part. N. Bestell N. Piece N. Pieza N.	Qt. Anzahl	DESCRIZIONE	DESCRIPTION	BENENNUNG	DESCRIPTION	DESCRIPCION
1	100369-0-10	2	pomolo	knob			
2	101093-0-10	1	cappello	cover			
3	101085-0-10	1	sportello posteriore	rear cover			
4	300917-0-10	2	pomolo	knob			
5	101077-2-10	1	paracinghia	belt guard			
6	721486-2-00	4	vite	screw			
7	200003-0-10	4	gommino d'appoggio	dumper			
8	731295-0-00	3	vite	screw			
9	741099-2-00	2	vite	screw			
10	101061-0-10	1	bacinella	sump			
11	704333-0-00	2	rondella	washer			
12	990258-0-10	1	molla	spring			
13	990256-0-10	1	perno	pin			
14	990259-0-10	1	spina per perno	pin			
15	782701-0-11	1	targhetta classe testa	head class plate			
16	202165-0-10	2	vite	screw			
17	900203-0-10	4	ammortizzatore	shock absorber			

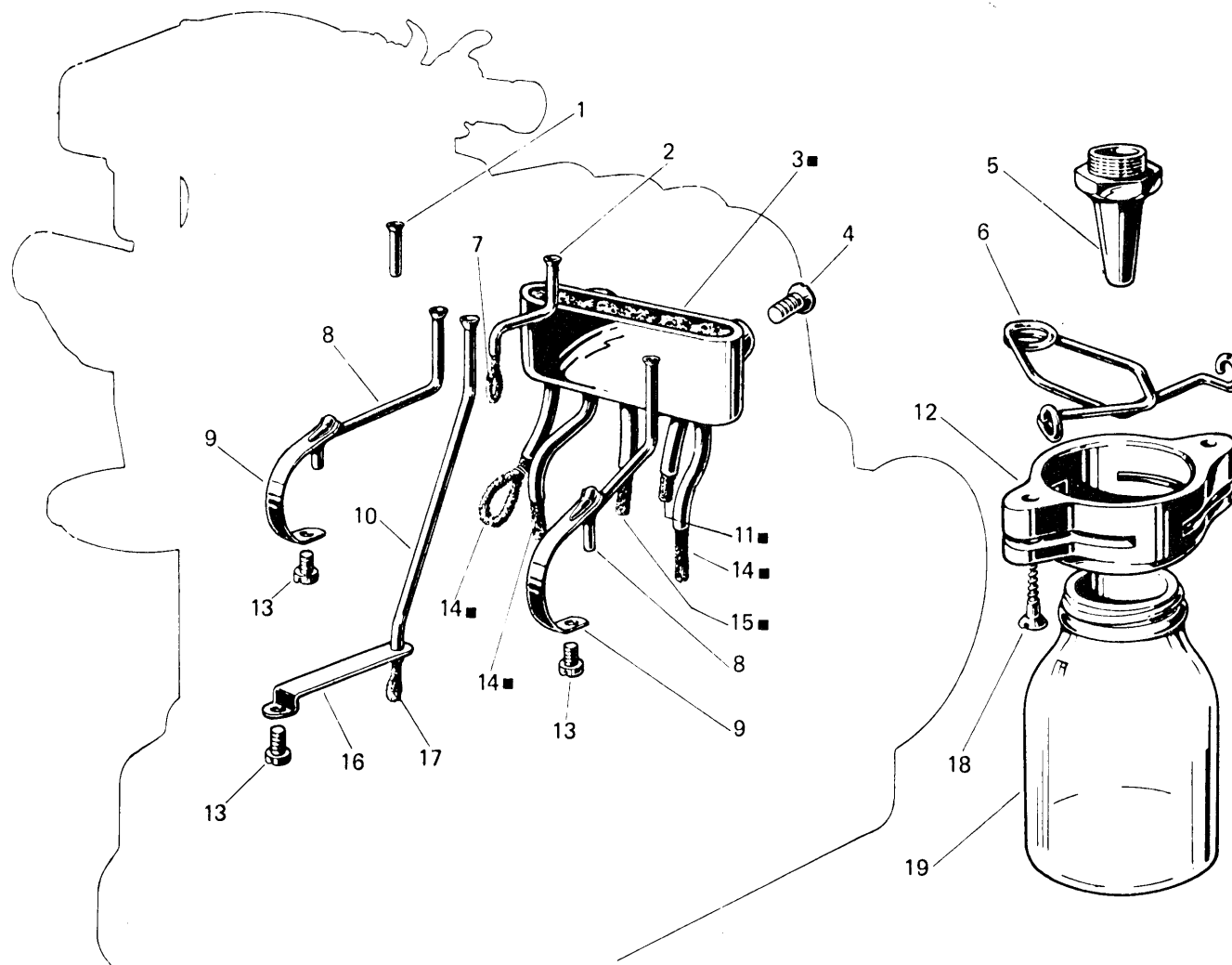


Fig. N. Abb. N.	Part. N. Bestell N. Pieze N. Pieza N.	Qt. Anzahl	DESCRIZIONE	DESCRIPTION	BENENNUNG	DESCRIPTION	DESCRIPCION
■	101106-4-10	1	vaschetta completa	sump assembly			
1	100504-0-10	2	tubetto	pipe			
2	100505-0-10	1	tubetto	pipe			
3	101105-2-10	1	vaschetta olio	oil sump			
4	724877-2-00	2	vite	screw			
5	300416-0-10	1	raccordo scarico olio	connection			
6	200864-0-10	1	molla	spring			
7	778502-0-00	1	stoppino	wick			
8	100502-0-10	2	tubetto	pipe			
9	100503-0-10	2	piastrina	plate			
10	100500-0-10	1	tubetto	pipe			
11	778426-0-00	1	stoppino	wick			
12	200863-0-10	1	supporto per ampolla	support			
13	721444-2-00	3	vite	screw			
14	778429-0-00	3	stoppino	wick			
15	778469-0-00	1	stoppino	wick			
16	100501-0-10	1	piastrina	plate			
17	778504-0-00	1	stoppino	wick			
18	731295-0-00	2	vite	screw			
19	200865-0-10	1	ampolla	pot			

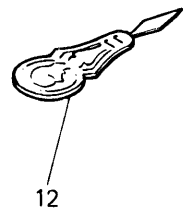
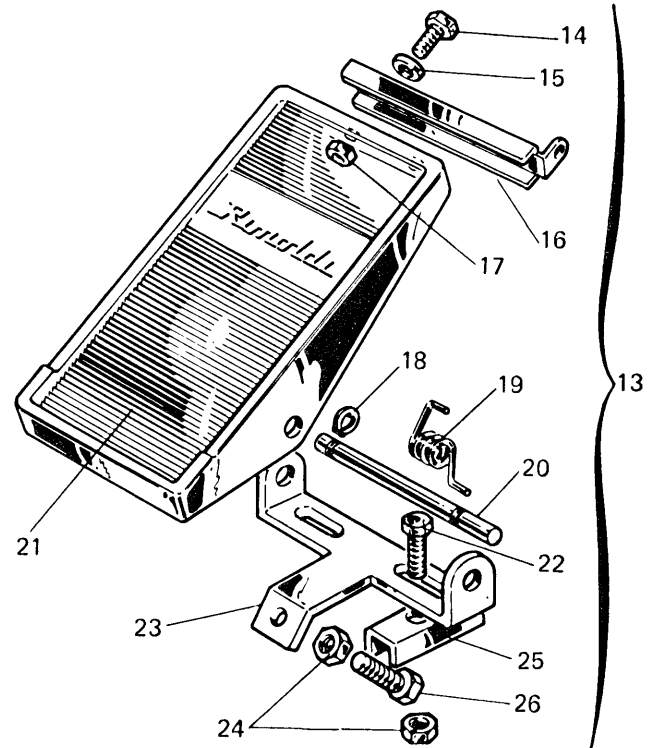
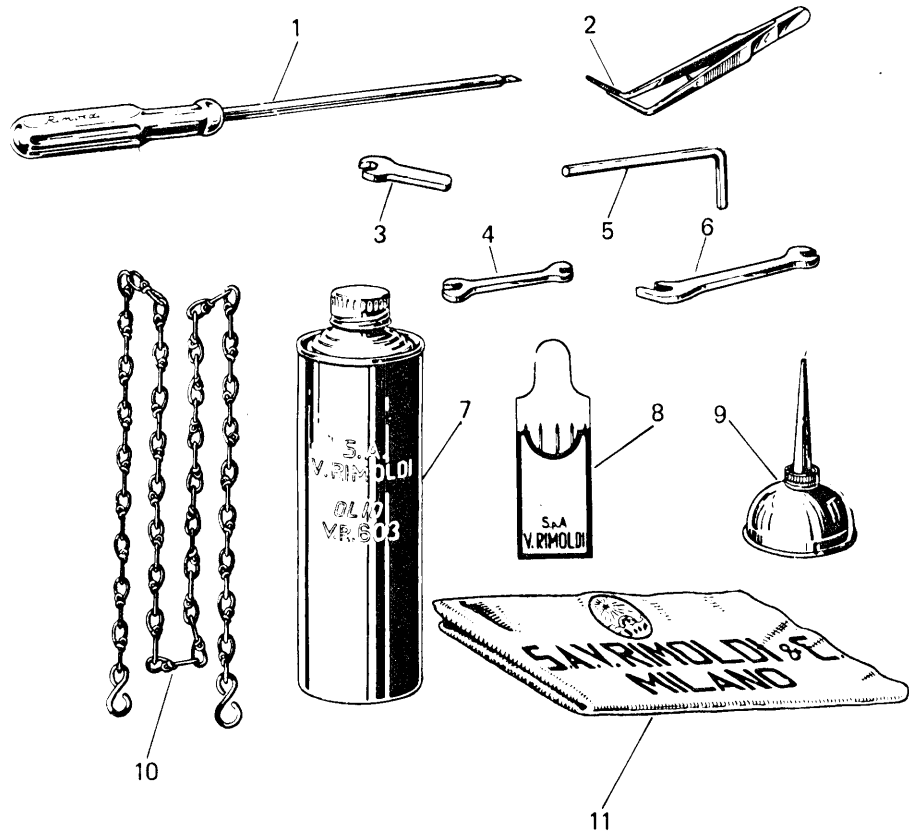


Fig. N. Abb. N.	Part. N. Bestell N. Pieze N.	Qt. Anzahl	DESCRIZIONE	DESCRIPTION	BENENNUNG	DESCRIPTION	DESCRIPCION
1	990181-0-10	1	cacciavite medio	screw driver			
2	990176-0-10	1	pinzetta	pliers			
3	990172-0-10	1	chiave	key			
4	990173-0-10	1	chiave doppia	double key			
5	990325-0-10	1	chiave esagonale	hexagonal key			
6	990174-0-10	1	chiave doppia	double key			
7	990079-1-10	1	lattina olio	oil container			
8	766500-6-10	10	aghi sist. RIM 134 fin.100	needle syst. RIM 134 size 100			
9	990175-0-10	1	oliatore	olier			
10	990179-4-11	1	catenella completa	chain assembly			
11	990013-0-11	1	cuffia copri macchina	machine cover			
12	990188-0-10	1	infila aghi	needle threading			
13	900925-4-01	1	pedalina completa	pedal assembly			
14	720464-4-00	2	vite	screw			
15	704009-4-00	2	rondella	washer			
16	900926-0-00	1	attacco	attachment			
17	733508-4-00	2	dado	nut			
18	900918-0-00	2	anello elastico	spring ring			
19	900927-0-00	1	molla	spring			
20	900928-0-00	1	perno	pin			
21	900931-0-00	1	copertura	cover			
22	720505-4-00	2	vite	screw			
23	900920-0-00	2	piastrina	plate			
24	720545-4-00	1	vite	screw			
25	733510-4-00	3	dado	nut			
26	900929-0-01	1	supporto	support			

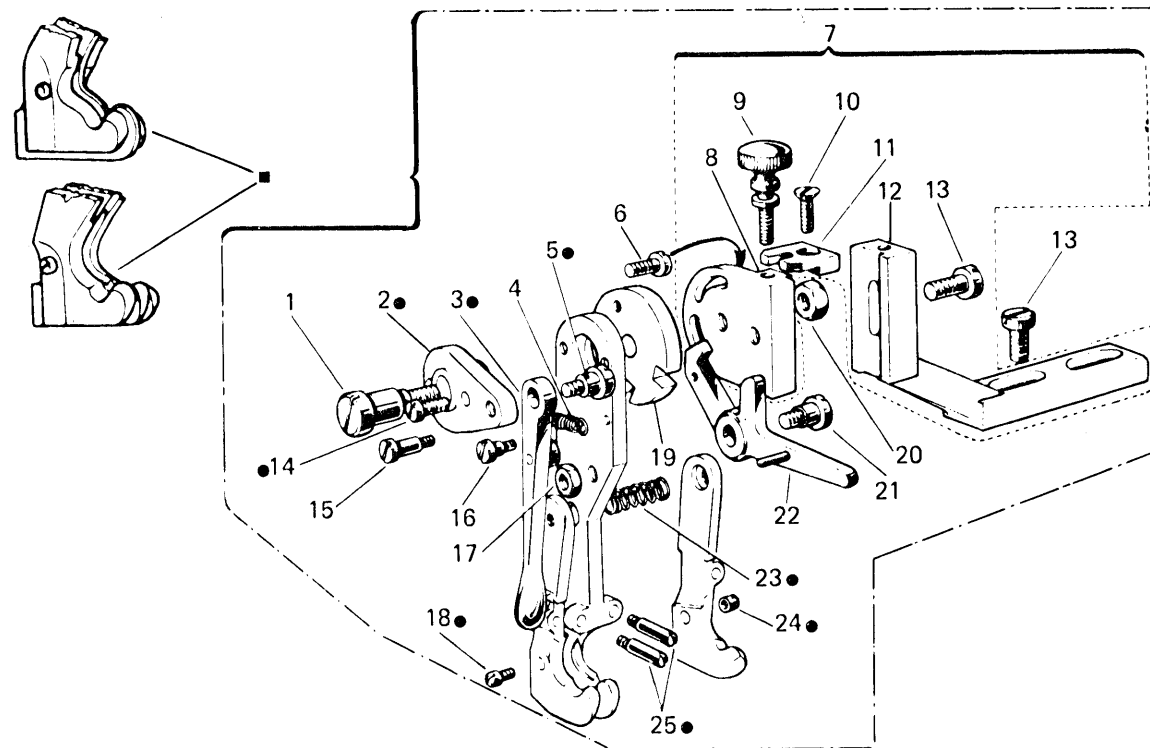


Fig. N. Abb. N.	Part. N. Bestell N. Piece N. Pieza N.	Qt. Anzahl	DESCRIZIONE	DESCRIPTION	BENENNUNG	DESCRIPTION	DESCRIPCION
			SOLO A RICHIESTA	ONLY ON REQUEST			
■	100579-4-10	1	guida fissa dritta completa	guide straight assembly			
●	100581-3-10	1	gruppo guida	guide assembly			
1	100537-0-10	1	vite	screw			
2	100542-0-10	1	disco	disc			
3	100539-2-10	1	levetta completa	lever assembly			
4	100534-0-10	1	molla	spring			
5	743941-0-00	1	vite	screw			
6	721433-2-00	2	vite	screw			
7	100549-4-10	1	supporto guida ad attacco fisso	guide support			
8	100554-0-10	1	supporto regolabile	support			
9	100550-0-10	1	pomolo	knob			
10	724053-2-00	1	vite	screw			
11	100551-0-10	1	piastrina	plate			
12	100552-0-10	1	supporto per guida	support			
13	721485-2-00	3	vite	screw			
14	741040-0-00	2	vite	screw			
15	743066-0-00	1	vite	screw			
16	743035-0-00	1	vite	screw			
17	733806-0-00	1	dado	nut			
18	100545-0-10	1	perno	pin			
19	100553-0-10	1	disco dentato	disc			
20	746021-2-00	1	dado	nut			
21	744074-0-00	1	vite	screw			
22	100536-2-10	1	leva con piolo	lever with pin			
23	100543-0-10	1	molla per alette nylon	spring			
24	100544-0-10	1	dado	nut			
25	100541-0-10	2	perno per alette	pin			
			VARIANTE PER GUIDA FISSA ROVESCIA	VARIATION FOR REVERSE GUIDE			
■	100584-4-10	1	guida fissa rovescia completa	reverse guide assembly			
●	100588-3-10	1	gruppo guida	guide assembly			

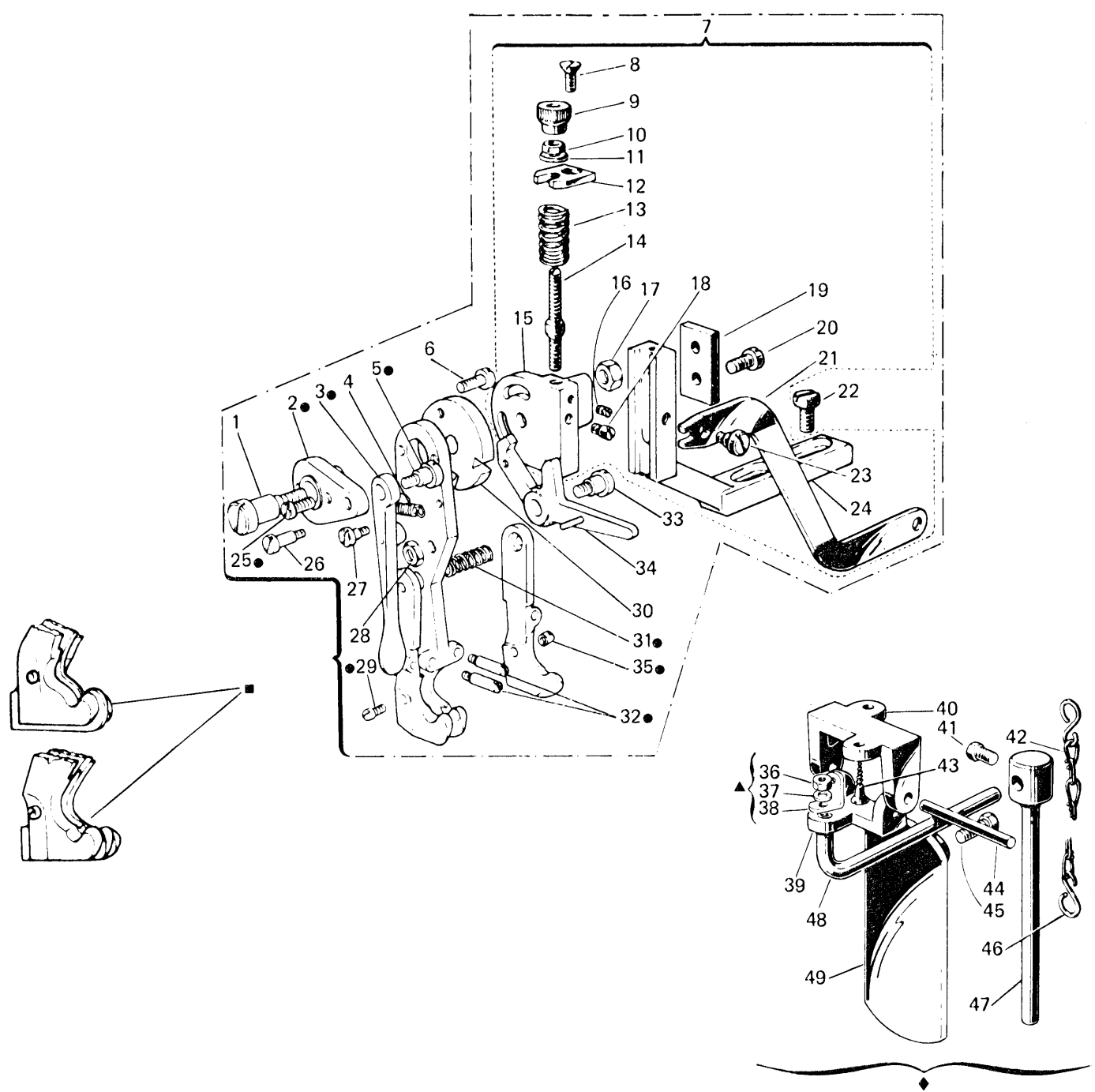


Fig. N. Abb. N.	Part. N. Bestell N. Piece N. Pieza N.	Ct. Anzahl	DESCRIZIONE	DESCRIPTION	BENENNUNG	DESCRIPTION	DESCRIPCION
			SOLO A RICHIESTA	ONLY ON REQUEST			
■	100610-4-10	1	guida regolabile dritta completa	guide straight assembly			
●	100581-3-10	1	gruppo guida	guide assembly			
1	100537-0-10	1	vite	screw			
2	100542-0-10	1	disco	disc			
3	100539-2-10	1	levetta completa	lever assembly			
4	100534-0-10	1	molla	spring			
5	743941-0-00	1	vite	screw			
6	721433-2-00	2	vite	screw			
7	100601-4-10	1	supporto guida ad altez.regol.	guide support			
8	724053-2-00	1	vite	screw			
9	100602-0-10	1	pomolo	knob			
10	733605-0-00	1	dado	nut			
11	704306-0-00	1	rondella	washer			
12	100551-0-10	1	piastrina	plate			
13	100603-0-10	1	molla	spring			
14	100604-0-10	1	perno	pin			
15	100606-0-10	1	supporto regolabile	support			
16	100636-0-10	1	vite	screw			
17	746021-2-00	1	dado	nut			
18	100605-0-10	1	spina	pin			
19	100607-0-10	1	piastrina	plate			
20	721464-2-00	2	vite	screw			
21	100608-0-10	1	leva	lever			
22	721475-2-00	2	vite	screw			
23	100637-0-10	1	vite	screw			
24	100609-0-10	1	supporto	support			
25	741040-0-00	2	vite	screw			
26	743066-0-00	1	vite	screw			
27	743035-0-00	1	vite	screw			
28	733806-0-00	1	dado	nut			
29	100545-0-10	1	perno	pin			
30	100553-0-10	1	disco dentato	disc			
31	100543-0-10	1	molla per alette nylon	spring			
32	100541-0-10	2	perno per alette	pin			
33	744074-0-00	1	vite	screw			
34	100536-2-10	1	leva con piolo	lever with pin			
35	100544-0-10	1	dado	nut			
◆	100600-5-10	1	ginocchiello completo	knee press assembly			
♣	920038-4-10	1	catenella completa	chain assembly			
▲	920034-2-10	1	supporto per ginocchiello	support for knee press			
36	746409-2-00	1	dado	nut			
37	703008-0-00	1	rondella elastica	spring washer			
38	920043-0-10	1	squadretta	bracket			
39	920033-0-10	1	leva	lever			
40	920010-0-10	1	cavallotto	coupling			
41	740035-0-00	1	vite	screw			
42	920037-0-10	1	catenella	chain			

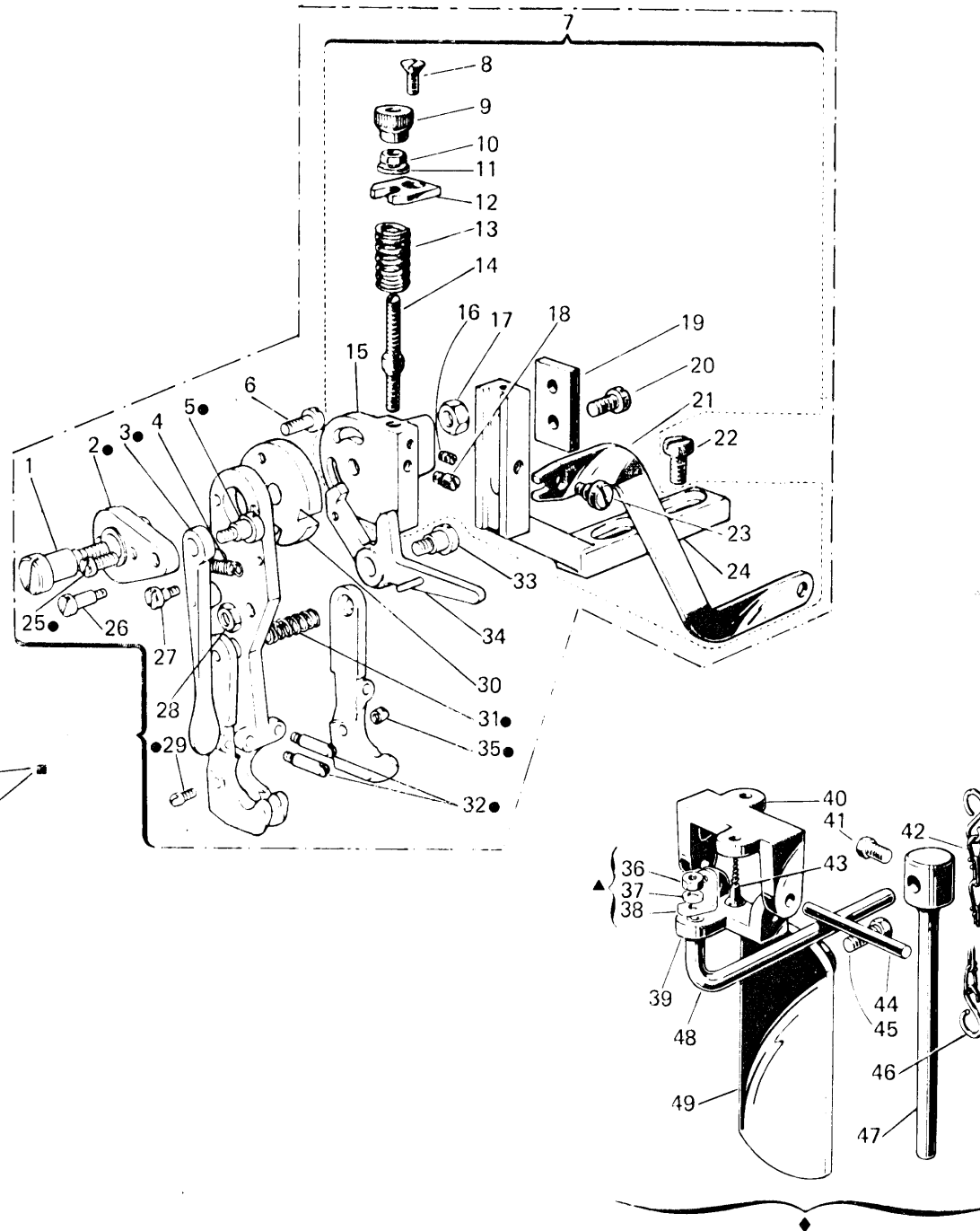


Fig. N. Abb. N.	Part. N. Bestell N. Pieça N. Pieza N.	Qt. Anzahl	DESCRIZIONE	DESCRIPTION	BENENNUNG	DESCRIPTION	DESCRIPCION
43	731295-0-00	2	vite	screw			
44	920045-0-10	1	perno	pin			
45	740565-0-00	1	vite	screw			
46	920036-0-10	2	gancio per catena	hook for chain			
47	920150-0-10	1	asta	rod			
48	920039-0-10	1	leva comando ginocchietto	knee press control lever			
49	920014-0-10	1	placca per ginocchietto	plate for knee press			
			VARIANTE PER GUIDA FISSA ROVESCIA	VARIATION FOR REVERSE GUIDE			
■	100611-4-10	1	guida regol.rovescia completa	reverse guide assembly			
●	100588-3-10	1	gruppo guida	guide assembly			

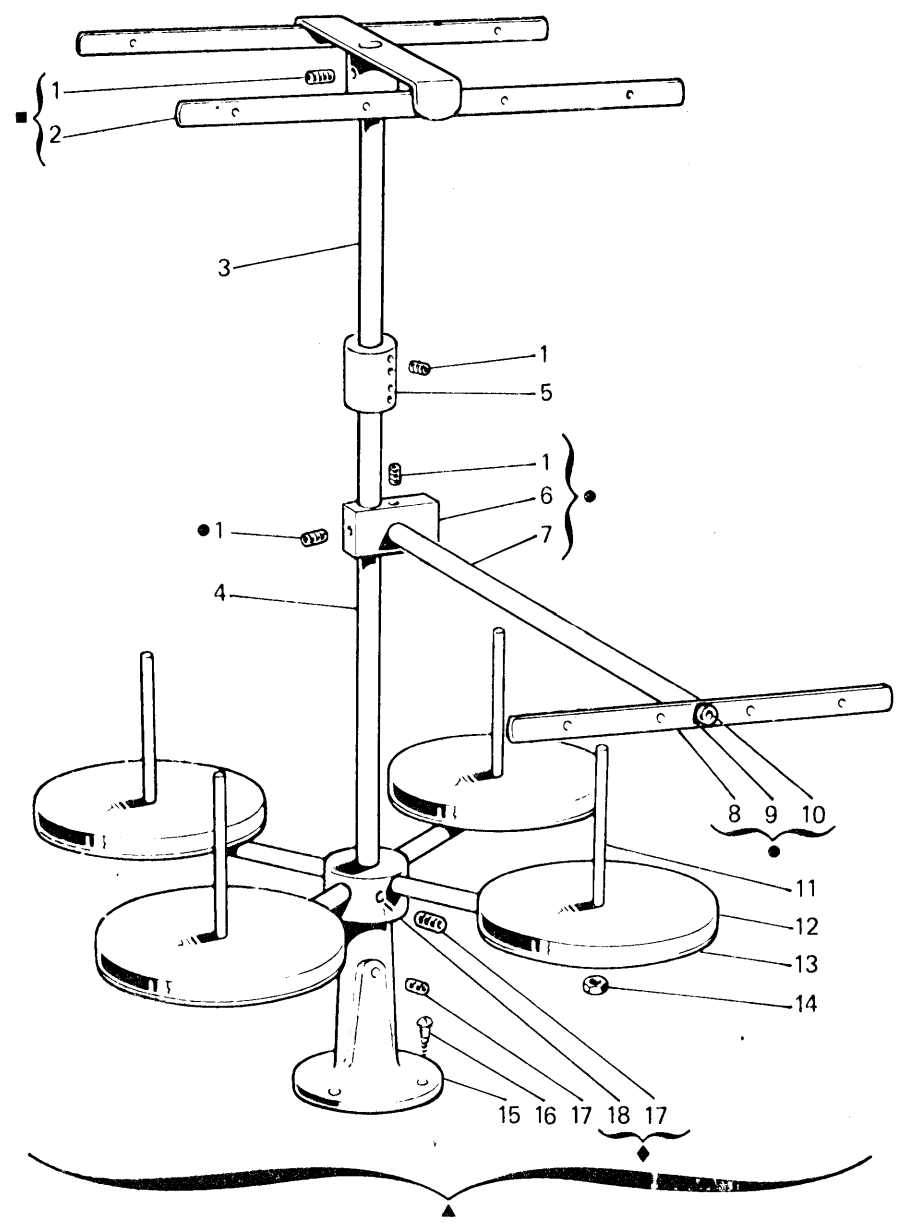


Fig. N. Abb. N.	Part: N. Bestell N. Piece N. Pieza N.	Qt. Anzahl	DESCRIZIONE	DESCRIPTION	BENENNUNG	DESCRIPTION	DESCRIPCION
▲	991120-5-00	1	porta bobine completo	bobbin carrier assembly			
■	991121-3-00	1	telaio superiore completo	upper frame assembly			
●	991119-4-00	1	telaio supplem. completo	supplementary frame assembly			
◆	991129-3-00	1	mozzo con aste	hub with rods			
1	729034-2-00	7	vite	screw			
2	991122-2-00	1	telaio con bussole	frame with bushes			
3	991118-0-00	1	asta sussidiaria	subsidiary rod			
4	991113-0-00	1	asta principale	main rod			
5	991163-0-00	1	giunto	joint			
6	991110-0-00	1	blocchetto	block			
7	991162-0-00	1	asta	rod			
8	991108-2-00	1	telaio con bussole	frame with bushes			
9	703005-0-00	1	rosetta	washer			
10	722431-2-00	1	vite	screw			
11	991111-0-00	4	astine	rod			
12	991179-0-00	4	disco	disc			
13	991112-0-00	4	piatto	disc			
14	733508-2-00	8	dado	nut			
15	991114-0-00	1	base	bas			
16	731107-0-00	3	vite	screw			
17	729054-2-00	3	vite	screw			
18	991130-0-00	1	mozzo	hub			

VARIANTE PER

VARIATION FOR

VARIANTE POUR

054-00-06

Fig. N. Abb. N.	Part. N. Bestell N. Piece N. Pieza N.	Qt. Anzahl	DESCRIZIONE	DESCRIPTION	DESCRIPTION	BENENNUNG	DESCRIPCION
1	<u>Tav. 5</u> 101200-0-10	1	disco trasportatore inferiore	lower disc			
8	<u>Tav. 6</u> 101201-0-10	1	disco trasportatore superiore	upper disc			
	<u>Tav. 11</u>		ANNULLATA	CANCELLED			
	<u>Tav. 12</u>		ANNULLATA	CANCELLED			

VARIANTE PER

VARIATION FOR

VARIANTE POUR

054-00-10

Fig. N. Abb. N.	Part. N. Piecce N. Bestell N. Pieza N.	Qt. Anzahl	DESCRIZIONE	DESCRIPTION	DESCRIPTION	BENENNUNG	DESCRIPCION
	<u>Tav. 3</u>						
1	101225-0-10	1	crochet centrale	central looper			
A	101227-4-10	1	crochet con salva ago	looper with rear needle guard			
D	101226-0-10	1	crochet	looper			
	<u>Tav. 4</u>						
7	101139-0-10	1	crochet laterale	side looper			
	<u>Tav. 5</u>						
1	101207-0-10	1	disco trasportatore inf.	lower disc			
12	101212-0-10	1	carterino	cover			
	<u>Tav. 6</u>						
8	101209-0-10	1	disco trasportatore sup.	upper disc			
	<u>Tav. 7</u>						
1	200710-0-10	1	molla per tensione ago	spring for needle tension			
14	101099-0-10	1	guida ago	guide for needle			
16	101064-0-10	1	flangia	flange			
23	741579-0-00	2	vite	screw			
27	101206-0-10	1	linguetta	tongue			
-	100421-0-10	1	guidafilo	thread guide			
	<u>Tav. 8</u>						
15	782710-0-10	1	targhetta classe testa	head class plate			

VARIANTE PER

VARIATION FOR

054-04-02

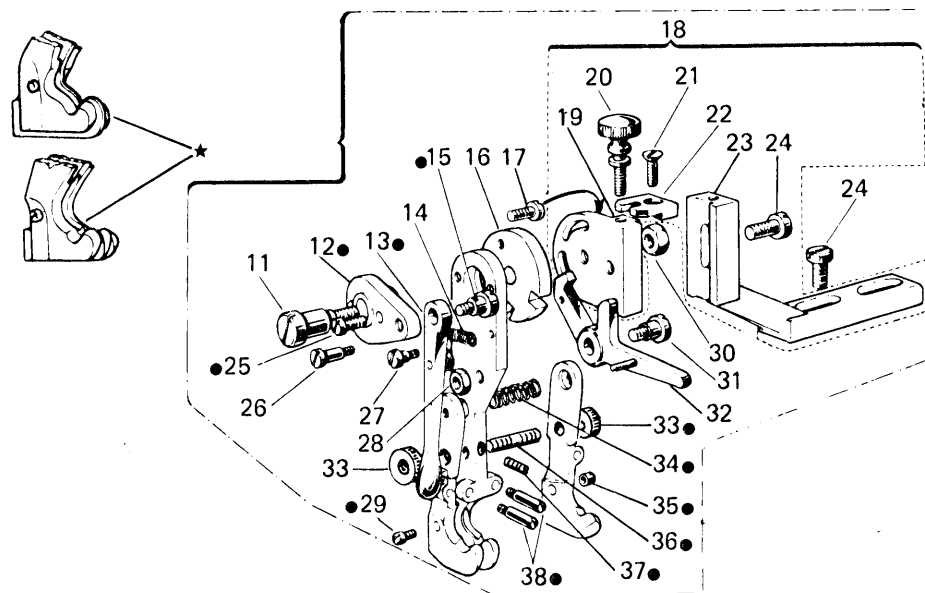
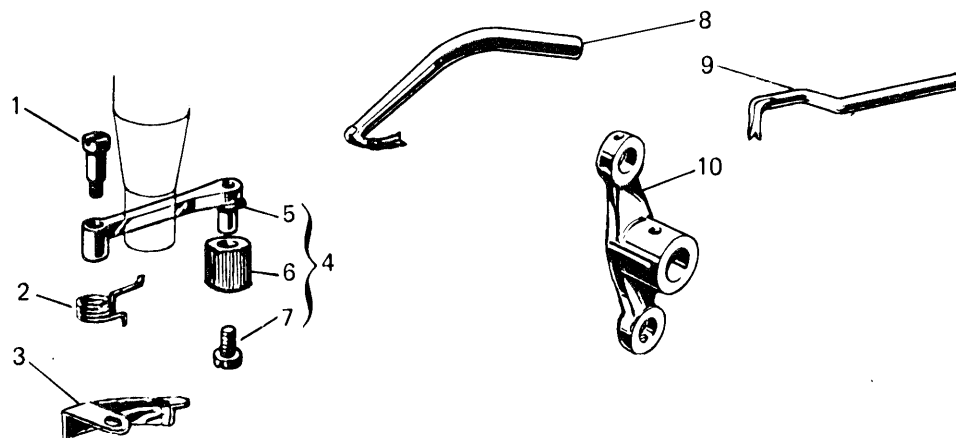


Fig. N. Abb. N.	Part. N. Bestell N. Piece N. Pieza N.	Ct. Anzahl	DESCRIZIONE	DESCRIPTION	BENENNUNG	DESCRIPTION	DESCRIPCION
1	743171-0-00	1	vite	screw			
2	100453-0-10	1	molla	spring			
3	101197-0-10	1	piastra salva tessuto	plate			
4	101195-4-10	1	levetta completa di rullino	lever assembly			
5	100450-0-10	1	levetta	lever			
6	101094-0-10	1	bussola zigrinata	bush			
7	741655-0-00	1	vite	screw			
8	101155-0-10	1	crochet centrale	central looper			
9	101156-0-10	1	crochet di destra	right looper			
10	101188-0-10	1	leva per movimento punto	lever			
	<u>Tav. 5</u>						
■	101190-4-10	1	biella compl. per coman.frizione	con-rod assembly			
8	101189-3-10	1	testa di biella	con-rod big end			
●	101148-4-00	1	frizione a rulli completa	chutch assembly			
34	101170-0-10	1	ghiera per disco trasportatore	ring nut			
44	101171-0-10	1	disco con apertura	disc			
	<u>Tav. 7</u>						
27	101173-0-10	1	linguetta	tongue			
			SOLO A RICHIESTA	ONLY ON REQUEST			
★	101164-4-10	1	guida srotolatrice rovescia compl.	guide straight assembly			
●	101186-3-09	1	corpo della guida	guide body			
11	100537-0-10	1	vite	screw			
12	100542-0-10	1	disco	disc			
13	100539-2-10	1	levetta con perno	lever with pin			
14	100534-0-10	1	molla	spring			
15	743941-0-00	1	vite	screw			
16	100553-0-10	1	disco dentato	disc			
17	721433-2-00	2	vite	screw			
18	100549-4-10	1	supporto guida	guide support			
19	100554-0-10	1	supporto regolabile	support			
20	100550-0-10	1	pomolo	knob			
21	724053-2-00	1	vite	screw			
22	100551-0-10	1	piastrina	plate			
23	100552-0-10	1	supporto per guida	support for guide			
24	721485-2-00	3	vite	screw			
25	741040-0-00	2	vite	screw			
26	743066-0-00	1	vite	screw			
27	743035-0-00	1	vite	screw			
28	733806-0-00	1	dado	nut			
29	100545-0-10	1	perno per alette	pin			
30	746021-2-00	1	dado	nut			
31	744074-0-00	1	vite	screw			
32	100536-2-10	1	leva con piolo	lever with pin			
33	300387-0-10	2	pomolo	knob			
34	100546-0-10	1	molla per alette	spring			

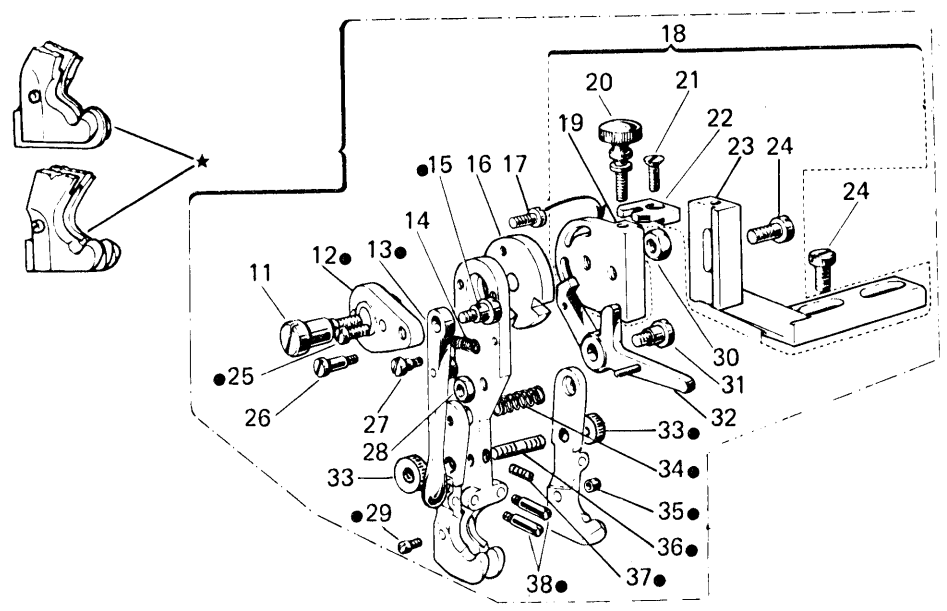
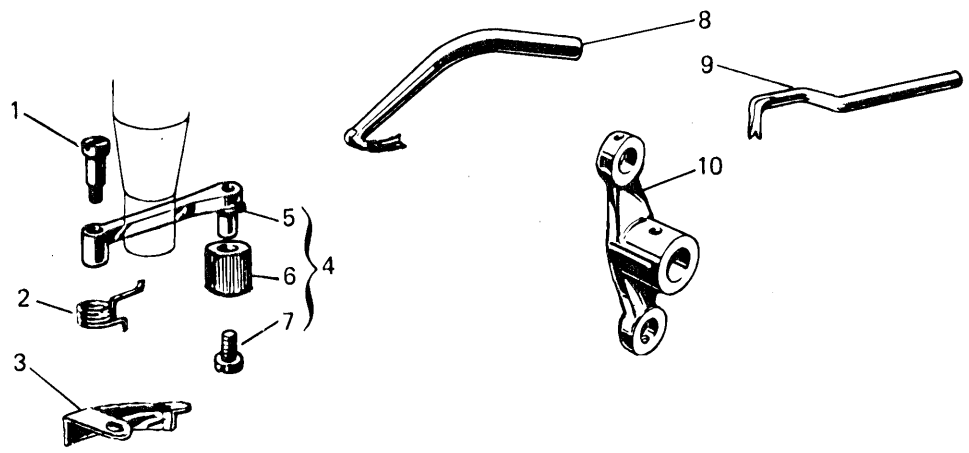


Fig. N. Abb. N.	Part. N. Bestell N. Piece N. Pieza N.	Ct. Anzahl	DESCRIZIONE	DESCRIPTION	BENENNUNG	DESCRIPTION	DESCRIPCION
35	100544-0-10	1	dado	nut			
36	101167-0-10	1	perno filettato	pin			
37	727012-0-00	1	vite	screw			
38	100541-0-00	2	perno per alette	pin			
			VARIANTE PER GUIDA FISSA ROVESCIA	VARIATION FOR REVERSE GUIDE			
★	101163-4-10	1	guida srotolatrice dritta comp.	reverse guide assembly			
●	101184-3-10	1	corpo della guida	guide body			
34	101181-0-10	1	molla	spring			
38	101168-0-10	1	perno filettato	pin			

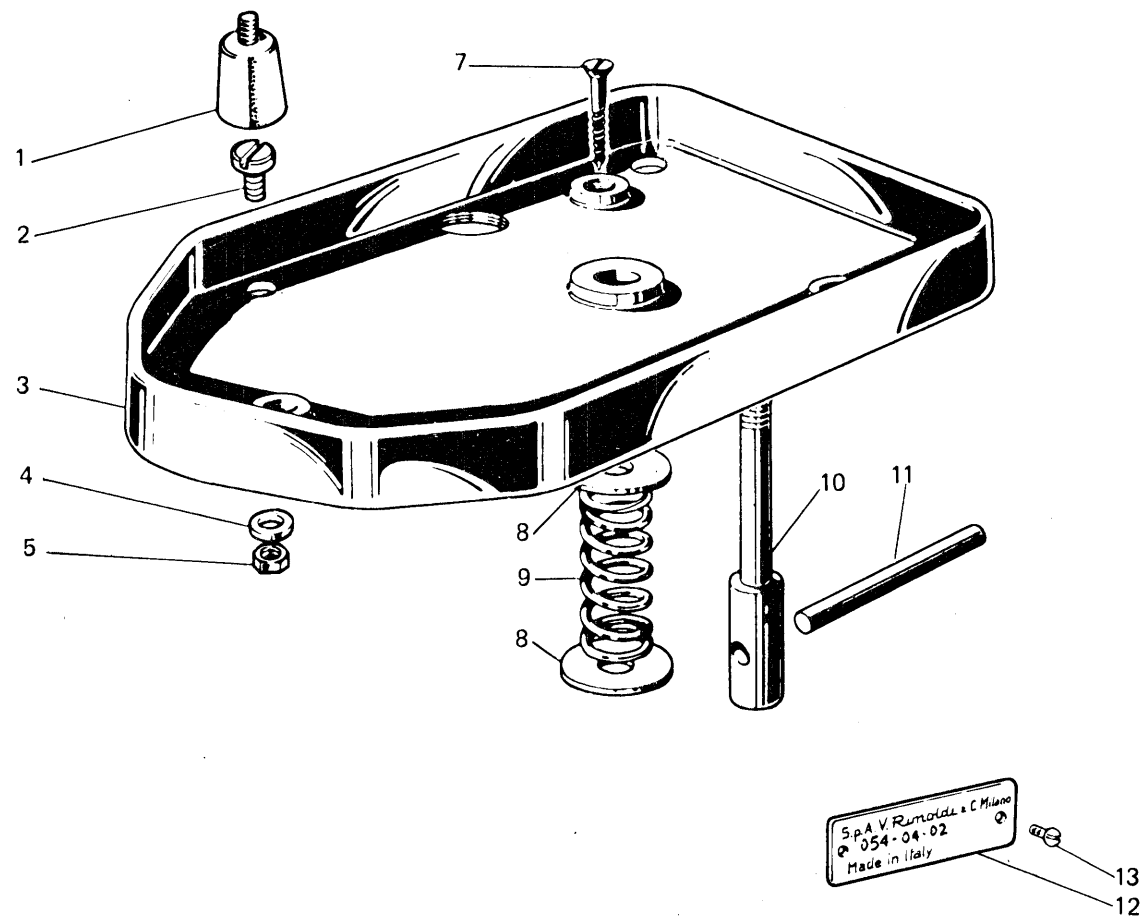


Fig. N. Abb. N.	Part. N. Bestell N. Piece N. Pieza N.	Qt. Anzahl	DESCRIZIONE	DESCRIPTION	BENENNUNG	DESCRIPTION	DESCRIPCION
1	990296-2-10	4	ammortizzatore	shock absorber			
2	300481-0-10	4	perno	pin			
3	101160-0-10	1	bacinella	sump			
4	705855-0-00	4	guarnizione	gasket			
5	746203-4-00	4	dado	nut			
6	101161-4-10	1	bacinella completa	sump assembly			
7	731295-0-00	3	vite	screw			
8	704333-0-00	2	rondella	washer			
9	990258-0-10	1	molta	spring			
10	990257-0-10	1	perno fissaggio testa	pin			
11	990259-0-10	1	spina per vite	pin for screw			
12	782741-0-11	1	targhetta classe testa	head class plate			
13	202165-0-10	2	vite	screw			

Rimoldi SpA - 33, Via Montebello - 20020 Olcella - Milano (Italy)
Tel. (0331) 563.111 - Telex 332299 - 312243 - Telefax (0331) 563.485 - 563.564 -