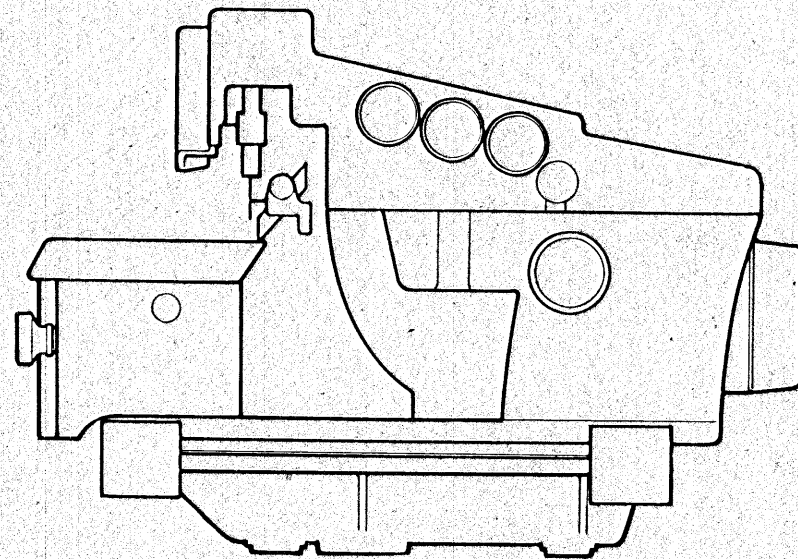


EuroMAC

CATALOGO PEZZI DI RICAMBIO
SPARE PARTS CATALOGUE
CATALOGUE RECHANGES
ERSATZTEILELISTE

127-00-1CD-01
127-00-1CD-06
127-00-1CD-07
127-10-1CD-06
127-28-1CD-02
127-00-1MD-23
127-00-2CD-15
127-00-2CD-18
127-00-2CD-41
127-00-2CD-45
127-00-2CD-48
127-00-2MD-20
127-00-2MD-21



n. 197
652291400

UFFICIO CATALOGHI 12/77

Il presente Catalogo Pezzi di Ricambio è costituito da due parti: la prima, definita come "Catalogo base", comprende i particolari montati sulla testa più significativa (la prima dell'elenco in copertina); la seconda comprende tutti i particolari delle altre teste basi o derivate, che differiscono da quella del Catalogo base.

Le Teste basi sono elencate in copertina con un carattere più grande rispetto a quello delle derivate.

Nella consultazione del Catalogo tenere presente che:

1. Tutti i particolari non fornibili sciolti non vengono richiamati singolarmente, ma soltanto illustrati nel gruppo d'appartenenza.
2. I riferimenti delle figure dei particolari che compongono il gruppo sono di norma raggruppati in una parentesi. In alcuni casi però, dove non è possibile il raggruppamento, i numeri che nelle tavole illustrative richiamano i singoli pezzi sono affiancati dallo stesso segno particolare, con cui è indicato l'intero gruppo.
3. Sulle tavole relative alle altre teste sono elencati tutti i particolari diversi o non montati sulla testa del Catalogo Base. Dette tavole portano in alto a destra il simbolo della testa cui si riferiscono (con indicato fra parentesi - nel caso di derivata - il simbolo della testa da cui deriva).
I disegni di questo gruppo di tavole illustrano soltanto i pezzi nuovi o sostanzialmente diversi rispetto a quelli montati sulla testa più significativa del Catalogo.
I particolari richiamati come simbolo, ma non illustrati, conservano lo stesso numero di figura dei corrispondenti raffigurati sul Catalogo base.
I particolari comuni a tutte le teste comprese nel Catalogo, vengono richiamati soltanto nel primo gruppo di tavole.
I particolari definiti come "pezzi annullati" si intendono quelli non montati sulla testa a cui la tavola si riferisce. Nel caso di un gruppo annullato, viene indicato soltanto il simbolo del gruppo, ma devono intendersi annullati anche tutti i particolari componenti il gruppo stesso.
Per ogni testa viene sempre riportata interamente la tavola relativa agli organi di cucitura.

Per facilitare la ricerca viene riportato l'indice numerico di tutti i particolari illustrati sul Catalogo base, con la relativa tavola in cui gli stessi sono richiamati.

AGHI

Gli aghi sono contraddistinti dal sistema e dalla finezza, la quale indica il diametro medio espresso in centesimi di millimetro.

Il sistema dell'ago e la finezza sono marcati oltre che sulla busta, anche sull'ago stesso.

Nelle ordinazioni precisare, oltre il simbolo, il sistema e la finezza degli aghi desiderati. In caso di dubbio, allegare, un ago campione o una bustina vuota.

AVVERTENZA

Nella richiesta di parti di ricambio citare sempre il relativo numero di matricola della macchina, il simbolo del particolare e la denominazione ufficiale usata sul catalogo.

This spare parts catalogue is made up of two parts: in the first one, called "basic catalogue", all the details of most representative head are listed (the first head listed on the cover); the second one includes the details of the other main heads or derived ones, which are different from that of the basic catalogue.

The main heads are listed on the cover in bigger lettering to distinguish them from the derived heads.

When you consult the catalogue will you please note that:

1. all parts which cannot be supplied by themselves are not indicated alone, but shown together with the group to which they belong;
2. the references of the pictures of the parts making up the group are usually put in brackets.
In some cases, however, when their grouping is not possible, the numbers of the various parts in the tables are marked with the same particular sign with which the whole group is indicated.

3. In the tables of the other heads there are listed all the parts not fitted on the head in the basic catalogue.

These tables are marked at the top right-hand corner with the symbol of the head which the table refers to.

The drawings in this group of tables show only the parts which are new or basically different from those fitted on the most representative head in the catalogue.

The parts which are represented only by the symbol but not illustrated keep the same figure number as the corresponding parts shown in the basic catalogue.

The parts which are common to all the heads in the catalogue are listed only in the first group of tables.

Parts marked "annulled part" are those not fitted on the head which the table refers to.

When an assembly has been annulled only the assembly symbol is specified, but all the parts forming the assembly must also be considered annulled.

For each head the table for sewing parts is always repeated completely.

To make it easier to locate the parts, the reference numbers of all of those shown in the basic catalogue are listed together with the number of the table in which they are to be found.

NEEDLES

The needles are marked with system and size; the size indicates the average diameter in hundredths of a millimeter.

The system and size of the needle are shown on the packet as well as on the needle itself.

When ordering please state symbol, system and size. If you have doubts, enclose a sample needle or an empty packet with your order.

ATTENTION

When ordering spare parts always state the serial number of the machine, the symbol of the part in question and the description given in the catalogue.

Ce catalogue "pièces détachées" est formé de deux parties: la première appelée "catalogue base" comprend toutes les pièces montées sur la tête la plus significative (celle en tête de la liste de couverture), la seconde comprend toutes les pièces montées sur les autres têtes de base ou dérivées qui sont différentes de celle du "catalogue base".

Les têtes de base sont énumérées sur la couverture, en caractères plus grands que les têtes dérivées.

Lorsque l'on consulte le catalogue, se souvenir que:

1. Toutes les pièces qui ne sont pas fournies séparément mais qui font partie d'un groupe, ne sont pas indiquées séparément.
2. Les symboles des pièces qui forment un groupe sont regroupés entre parenthèses. Cependant, lorsque ceci n'a pas été possible, les symboles, qui dans les tables d'illustration correspondent aux pièces, sont suivis du même signe particulier qui indique le groupe tout entier.

3. Dans les tables relatives aux autres têtes, nous avons indiqué toutes les pièces différentes de celles de tête du "catalogue base" ou qui ne sont pas montées sur ces dernières. Ces tables portent, en haut à droite, le symbole des têtes auxquelles elles se réfèrent (pour les dérivées, le symbole de la tête de laquelle elles dérivent est indiqué entre parenthèses).

Les dessins de ce groupe de tables représentent seulement les nouvelles pièces ou celles qui sont différentes des pièces montées sur la tête la plus significative du catalogue.

Les pièces indiquées par un symbole, mais qui ne sont pas illustrées, gardent le même numéro de dessin que celles correspondantes, illustrées sur le catalogue base.

Les pièces communes à toutes les têtes du catalogue, sont indiquées seulement dans le premier groupe de tables.

Les pièces définies comme "pièces annulées" sont celles qui ne sont pas montées sur la tête à laquelle se réfère la table. Dans le cas de l'annulation d'un groupe, nous indiquons seulement le symbole du groupe, mais toutes les pièces qui forment ce groupe sont annulées.

Pour chaque tête est toujours indiquée la table se référant aux organes de couture.

Pour faciliter la recherche, le catalogue renferme l'index numérique de toutes les pièces illustrées avec indication de la table dans laquelle elles sont indiquées.

AIGUILLES

Les aiguilles se différencient par le système et la grosseur, laquelle indique le diamètre moyen exprimé en centièmes de millimètre.

Le système de l'aiguille et sa grosseur, sont indiqués non seulement sur le sachet mais également sur l'aiguille.

Dans la commande, préciser, en plus du symbole, le système et la grosseur des aiguilles désirées. En cas de doute, joindre une aiguille comme modèle ou un sachet vide.

ATTENTION

Dans la commande de pièces détachées, indiquer toujours le numéro de la machine, le symbole de la pièce et la dénomination officielle mentionnée sur le catalogue.

TAV. N. TAB. N.	DESCRIZIONE	DESCRIPTION	DESCRIPTION
1	BASE E BUSSOLE	BASE AND BUSHES	BASE ET BAGUES
2	PIANO DI LAVORO	WORKING PLATE	PLAN DE TRAVAIL
3	COPERCHI E SPORTELLI	COVERS AND DORS	COUVERCLE ET CARTERS
4	COPER. SUP. - TENSIONE - PASSAFILI	UPPER COVER - TENSION - THREAD GUIDE	CARTER SUP. - TENSION - PASSE-FILS
5	ALBERO PRINCIPALE	MAIN SHAFT	ARBRE PRINCIPAL
6	TRASPORTO	TRANSPORT	TRANSPORT
7	CROCHETS	LOOPERS	CROCHETS
8	MOVIMENTO BARRA AGO	NEEDLE BAR	MOUVEMENT BARRE AIGUILLE
9	MOVIMENTO BARRA AGO (morsetto fisso)	NEEDLE BAR (immovable clamp)	MOUVEMENT BARRE AIGUILLE (collier de serrage fixe)
10	GRUPPO PREMISTOFFA	PRESSER ASSEMBLY	GROUPE PRESSEUR
11	GRUPPO COLTELLI	KNIVES ASSEMBLY	GROUPE COUTEAUX
12	GRUPPO LUBRIFICAZIONE	LUBRICATION ASSEMBLY	GROUPE GRAISSAGE
13	ORGANI CUCITURA	SEWING PARTS	ORGANES COUTURE
14	ACCESSORI IN DOTAZIONE	AUXILIARY EQUIPMENT	ACCESSOIRES EN DOTATION
15	PIAZZAMENTO NORMALE	NORMAL SETTING	INSTALLATION NORMALE
16	PIAZZAMENTO INCASSATO	SUBMERGED SETTING	INSTALLATION ENCASTREE
17	PORTA BOBINE	BOBBIN CARRIER	PORTE BOBINE
18	TESTA 127-00-1CD-07	127-00-1CD-07 HEAD	TETE 127-00-1CD-07
19	TESTA 127-10-1CD-06	127-10-1CD-06 HEAD	TETE 127-10-1CD-06
20	TESTA 127-28-1CD-02	127-28-1CD-02 HEAD	TETE 127-28-1CD-02
21	TESTA 127-00-2CD-06	127-00-2CD-06 HEAD	TETE 127-00-2CD-06
22	TESTA 127-00-1MD-23	127-00-1MD-23 HEAD	TETE 127-00-1MD-23
23	TESTA 127-00-2CD-15	127-00-2CD-15 HEAD	TETE 127-00-2CD-15
24	TESTA 127-00-2CD-18	127-00-2CD-18 HEAD	TETE 127-00-2CD-18
25	TESTA 127-00-2CD-41	127-00-2CD-41 HEAD	TETE 127-00-2CD-41
26	TESTA 127-00-2CD-48	127-00-2CD-48 HEAD	TETE 127-00-2CD-48
27	TESTA 127-00-2CD-45	127-00-2CD-45 HEAD	TETE 127-00-2CD-45
28	TESTA 127-00-2MD-20	127-00-2MD-20 HEAD	TETE 127-00-2MD-20
29	TESTA 127-00-2MD-21	127-00-2MD-21 HEAD	TETE 127-00-2MD-21
30	PIEDINI A RICHIESTA	PRESSERFOOT ON REQUEST	PIED-PRESSEURS SUR DEMANDE

INDICE NUMERICO INDEX

Part. N.	Tav. N.	Part. N.	Tav. N.	Part. N.	Tav. N.	Part. N.	Tav. N.	Part. N.	Tav. N.	Part. N.	Tav. N.	Part. N.	Tav. N.
100620-2-10	6	202171-3-11	13	202508-0-10	13	206534-0-00	2	206617-0-00	6	206702-2-01	5	207070-0-00	6
200490-0-00	6	202184-0-11	13	202517-0-00	13	206538-0-00	1	206619-0-00	6	206711-0-00	4	207071-0-00	3
200663-0-10	11	202192-0-10	13	202529-0-10	10	206539-0-00	1	206620-0-00	10	206714-2-00	4	207091-4-00	6
201128-0-10	7	202194-0-10	10	202556-0-00	4	206540-2-00	8-9	206621-0-00	10	206715-0-01	2	207095-2-00	7
201358-0-10	6	202195-0-11	13	202558-2-00	4	206543-0-01	5	206622-0-00	10	206716-0-00	2	207096-2-00	7
201610-0-01	6	202201-0-11	13	202559-0-00	13	206544-0-00	5	206623-2-11	10	206722-2-01	2	207120-0-00	4
202026-0-10	2	202214-0-10	3-10	202590-0-11	13	206546-0-00	6	206626-3-01	10	206723-4-01	2	207122-0-00	4
202027-0-10	3	202227-0-10	4	202720-0-00	7	206549-2-00	5	206628-0-00	1	206725-2-10	2	207123-0-00	4
202032-0-11	6	202228-0-10	4	202757-0-00	13	206564-0-00	12	206629-0-00	1	206726-0-11	2	207124-4-00	4
202033-0-10	6	202229-0-10	4	202758-0-00	13	206565-0-00	12	206630-2-01	10	206730-0-11	3	207140-0-00	5
202047-2-10	6	202267-2-12	4	202767-4-10	13	206566-0-00	12	206632-2-00	10	206734-2-00	3	207170-4-01	2
202053-0-10	13	202271-0-11	4	202769-2-10	13	206567-0-00	12	206633-0-10	10	206735-0-00	3	207171-0-00	2
202056-2-11	13	202279-0-10	4	202772-2-10	13	206568-0-01	12	206634-0-00	10	206740-0-00	1	207207-4-00	2
202057-0-10	13	202288-0-10	7	203142-0-10	10	206569-0-01	12	206635-0-00	10	206744-0-00	2	207459-2-00	5
202060-2-11	13	202292-0-10	6	203774-0-10	11	206572-4-00	11	206636-0-00	10	206746-0-10	4	207473-3-10	1
202061-0-10	13	202300-0-10	13	203775-0-10	11	206573-0-00	4	206637-0-00	10	206747-0-01	4	207478-0-00	1
202062-2-10	7	202302-0-10	13	204021-0-10	13	206574-2-00	11	206639-0-00	10	206748-0-00	1	207479-0-00	1
202063-0-10	6	202345-2-21	6	204033-0-10	13	206578-2-00	5	206640-0-10	10	206754-0-00	4	207480-2-00	1
202065-0-20	1	202350-0-10	6	204947-0-10	10	206580-2-00	6	206642-0-00	10	206755-0-00	4	207481-0-00	5
202071-2-10	7	202371-0-10	1	206087-0-00	4	206582-3-00	6	206643-0-00	7	206757-0-00	11	207482-4-01	5
202086-0-10	7	202385-0-10	6	206341-4-00	4	206583-0-00	6	206644-2-00	10	206758-0-10	11	207483-0-00	5
202092-0-10	13	202386-0-10	5	206342-4-00	4	206584-2-00	6	206645-4-00	7	206759-2-00	3	207484-0-01	5
202094-0-11	13	202391-0-11	10	206400-4-00	7	206586-0-01	6	206650-0-00	4	206764-0-00	3	207485-0-00	5
202095-0-11	13	202393-2-10	2	206410-3-00	7	206587-0-01	6	206651-0-00	1	206767-0-00	3	207486-0-00	5
202110-0-10	10	202398-0-10	2	206415-4-00	7	206588-0-00	6	206652-2-00	7	206768-0-00	3	207487-0-00	3
202127-0-10	11	202408-0-10	6	206425-4-01	8	206592-3-00	6	206654-2-10	7	206769-0-10	3	207488-0-00	3
202128-0-10	11	202412-0-10	6	206446-4-10	10	206593-0-00	6	206658-2-02	7	206803-2-00	6	207489-3-01	12
202129-0-10	11	202472-0-10	6	206452-4-00	7	206594-0-00	1	206659-2-01	7	206804-0-00	6	207490-4-02	12
202130-0-11	11	202473-0-11	6	206453-4-00	7	206595-0-00	1	206662-0-00	12	206808-0-00	10	207492-0-00	3
202131-0-10	11	202475-0-10	6	206506-0-00	8-9	206598-3-00	6	206665-2-00	12	206809-4-00	10	207497-4-00	5
202132-0-10	11	202478-0-10	6	206508-0-00	5	206599-0-01	6	206667-0-00	12	206810-2-00	10	207499-0-00	12
202133-4-10	11	202480-0-10	3	206514-0-00	8-9	206602-0-00	6	206679-0-00	5	206812-0-00	4	207501-4-00	9
202134-0-11	11	202488-0-10	6	206516-0-01	8-9	206603-0-10	6	206680-0-00	5	206814-3-00	8	207506-4-00	9
202137-0-11	13	202489-0-10	6	206518-0-00	8-9	206604-4-01	6	206681-0-00	5	206815-4-00	8	207510-4-00	9
202140-0-10	13	202490-0-10	6	206521-0-00	8-9	206605-0-01	6	206682-0-01	1	206872-0-00	6	207520-2-00	9
202142-0-10	13	202492-0-10	5	206522-3-02	8-9	206606-2-00	6-8-9	206683-0-00	5	206882-0-00	10	207540-0-00	9
202143-0-10	13	202496-0-10	11	206525-3-00	8-9	206608-0-00	1	206684-0-00	5	206886-0-00	8-9	207756-0-00	12
202146-0-10	13	202504-0-11	13	206529-4-01	8-9	206609-0-00	1	206686-0-00	7	206968-4-00	7	207757-0-00	12
202148-0-11	13	202505-0-10	13	206530-4-00	8-9	206613-0-00	6	206689-0-00	5	207060-0-00	6	207758-0-00	1
202154-0-11	8-9	202506-4-11	13	206531-0-00	8-9	206614-2-01	6	206693-0-00	5	207062-2-01	3	207759-2-00	12
202165-0-10	3	202507-0-10	13	206533-0-00	8-9	206615-4-00	6	206695-0-00	7	207069-0-01	3	207762-0-00	12

INDICE NUMERICO INDEX

Part. N.	Tav. N.	Part. N.	Tav. N.	Part. N.	Tav. N.	Part. N.	Tav. N.	Part. N.	Tav. N.	Part. N.	Tav. N.	Part. N.	Tav. N.
207764-3-00	4	705975-0-00	3	733508-4-00	15-16	745126-2-00	2	900927-0-00	15-16	991121-3-00	17		
207770-4-00	4	705977-0-00	12	733510-4-00	15-16	745168-0-00	7	900928-0-00	15-16	991128-2-00	17		
207795-4-00	3	705982-0-00	2	740220-2-00	6	745800-2-00	3-7-8	900929-0-01	15-16	991129-3-00	17		
300218-0-10	4	720431-2-00	4	741092-0-00	3	745803-2-00	4	900931-0-00	15-16	991179-0-00	17		
301586-0-10	8-9-10	720464-4-00	15-16	741403-0-00	2	745810-2-00	9	901101-0-00	15-16	991186-0-00	15-16		
700205-0-00	15-16	720505-4-00	15-16	741405-0-00	8-9	745812-2-00	6-7-8-9	901102-0-00	15-16	991186-1-00	15-16		
700207-0-00	6	720545-4-00	15-16	741413-0-00	6		10-12	901103-0-10	16	991187-0-00	15		
701004-0-00	6	720566-2-00	16	741413-2-00	13	746007-2-00	2-3-10	901104-0-00	16	991188-0-00	16		
701006-0-00	1	721435-2-00	3	741415-0-00	7	746008-0-00	6	901105-0-00	16	991189-0-00	15-16		
701007-0-00	6	721443-2-00	13	741415-2-00	9	746020-2-00	10	925433-0-00	17	991400-4-00	14		
701032-0-00	12	721475-2-00	16	741431-2-00	13	746208-2-00	3	990075-1-13	14	991415-0-00	14		
701113-0-00	7	721484-2-00	12	741433-0-00	10	746402-2-00	15-16	990176-0-10	14				
701116-0-00	5	721494-2-00	10	741445-0-00	11	746409-2-00	15-16	990179-4-11	15-16				
701133-0-00	5	721883-0-00	7	741453-0-00	10	765200-6-90	8-9	990180-0-10	14				
701151-0-00	12	722031-2-00	2	741539-0-00	4	778202-0-00	7	990181-0-10	14				
703005-0-00	17	722063-2-00	1-5-10-12	741546-2-00	6	778203-0-00	8-9-10	990183-0-12	14				
703210-0-00	8-9	722431-2-00	17	741657-0-00	4	778206-0-00	9	990310-0-10	15-16				
704009-4-00	15-16	722442-2-00	12	741665-2-00	13	778208-0-00	7-8-9	990311-0-10	15-16				
704207-2-00	4	722471-2-00	11	741724-0-00	3	778236-0-00	7	990314-0-10	15-16				
704228-4-00	6	722905-2-00	15-16	741745-2-00	6	778242-0-00	2	990316-0-10	15-16				
704308-4-00	6	722917-2-00	16	741956-2-00	3-5	778400-0-00	8-9	990324-0-10	14				
704314-2-00	6	724032-0-00	6-8-9	742068-2-00	15-16	778401-0-00	7	990325-0-10	14				
704345-2-00	15-16	724895-2-00	6	742457-2-00	11	778407-0-00	8-9	990335-0-10	12				
704346-2-00	15	727021-0-00	9	742758-0-00	11	778417-0-00	1-6-7	990474-0-11	14				
704406-0-00	11	727096-0-00	10	742811-0-00	13	778451-0-00	5	990639-0-10	14				
704409-0-00	11	727706-0-00	8-9	743243-2-00	7	778509-0-00	8-9	990685-0-10	14				
704409-2-00	15-16	728272-0-00	6	743471-2-00	5	778520-0-00	10	990694-0-00	10				
704424-2-00	15-16	729011-2-00	4	743497-2-00	5	778826-0-00	8-9	990981-0-00	15-16				
704536-0-00	16	729012-2-00	9	744332-2-00	6-8-9-10	778828-0-00	8-9	990982-0-00	15-16				
704808-0-00	6	729032-2-00	6	744334-2-00	6-8-9-11	778832-0-00	1	990983-0-00	15-16				
704829-0-00	6	729034-2-00	17	744510-0-00	13	778835-0-00	11	990984-4-00	15-16				
704837-0-00	8-9	729043-2-00	2	744533-0-00	11	778837-0-00	8-9	990985-0-00	14				
704841-0-00	6	729051-2-00	6-10	744621-0-00	6	788001-0-01	4	990986-4-00	15-16				
704845-0-00	7	729054-2-00	17	744631-2-00	4	900201-0-10	15	991106-2-00	17				
704848-0-00	7	730023-2-00	3	744654-2-00	3	900203-0-10	15-16	991107-2-00	17				
705008-0-00	6	731107-2-00	17	744742-0-00	2	900204-0-10	15-16	991108-2-00	17				
705029-0-00	8-9-11	733008-2-00	15-16	745001-0-00	8-9	900694-0-11	15-16	991111-2-00	17				
705201-0-00	6	733503-0-00	4	745002-0-00	8-9	900918-0-00	15-16	991112-0-00	17				
705208-0-00	6	733505-2-00	10	745002-2-00	7	900920-0-00	15-16	991113-0-00	17				
705230-0-00	6	733507-2-00	15-16	745114-0-00	10	900925-4-01	15-16	991114-2-00	17				
705408-0-00	6	733508-2-00	17	745125-2-00	6	900926-0-00	15-16	991120-5-00	17				

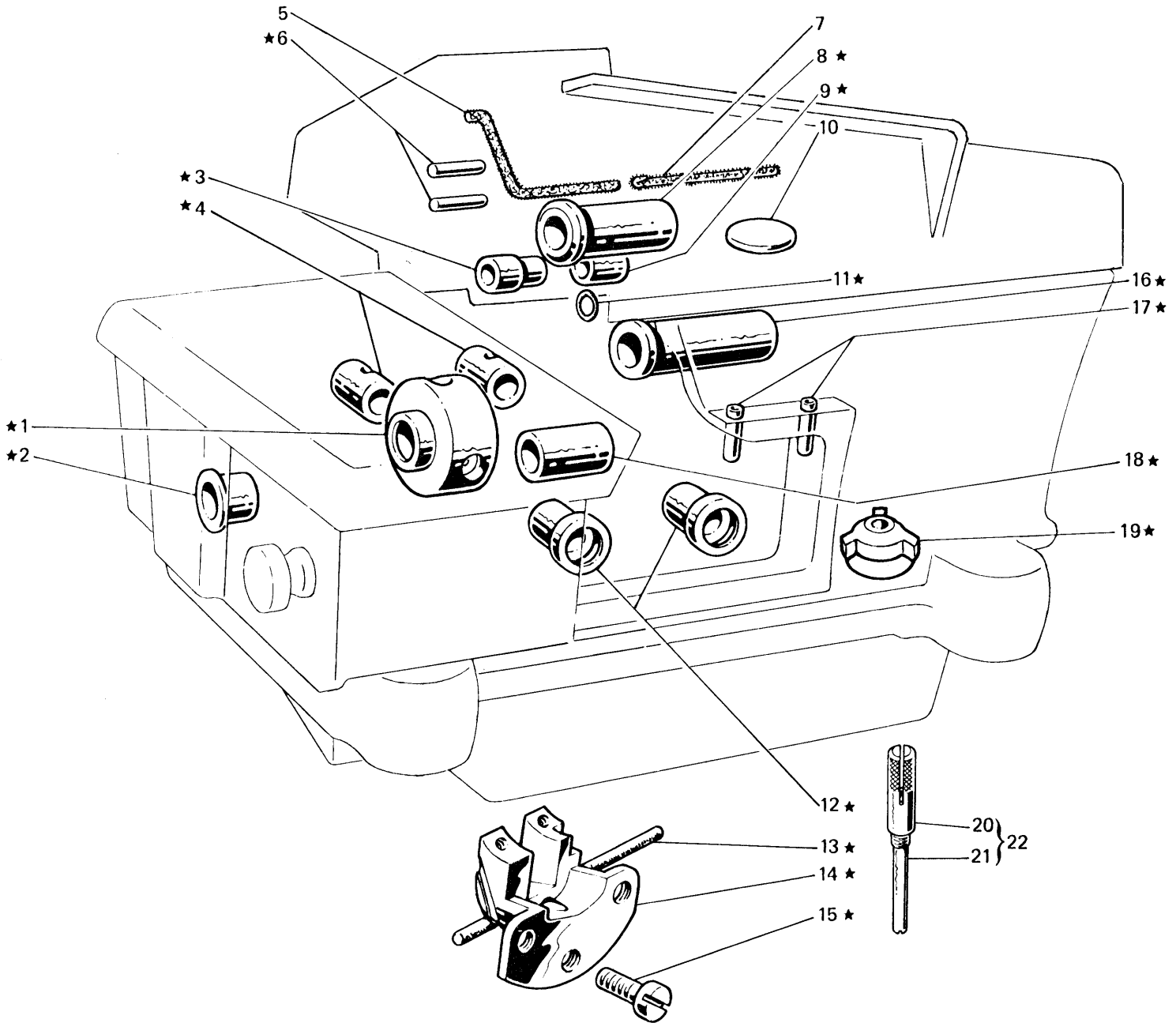


Fig. N. Abb. N.	Part. N. Bestell N. Piece N. Pieza N.	Qt. Anzahl	DESCRIZIONE	DESCRIPTION	DESCRIPTION	BENENNUNG	DESCRIPCION
★	207473-3-10	1	base con bussole e guidafilii	base assembly	base complète		
1	206682-0-01	1	bussola intermedia	intermediary bush	bague intermédiaire		
2	206595-0-00	1	bussola sinistra	left bush	bague gauche		
3	206628-0-00	1	bussola	bush	bague		
4	206651-0-00	2	bussola posteriore	rear bush	bague arrière		
5	778832-0-00	1	stoppino	wick	mèche		
6	202371-0-10	2	spina	pin	goupille		
7	778417-0-00	1	stoppino	wick	mèche		
8	206538-0-00	1	bussola	bush	bague		
9	206629-0-00	1	bussola con anello di tens.	bush	bague		
10	206748-0-00	1	tappo di espansione	plug	bouchon		
11	701006-0-00	2	anello di tenuta	circlip	circlip		
12	202065-0-20	2	bussola anteriore	front bush	bague-avant		
13	206609-0-00	1	guarnizione	gasket	garniture		
14	206608-0-00	1	guida slitte	slides guide	guide glissière		
15	722063-2-00	3	vite	screw	vis		
16	206539-0-00	1	bussola	bush	bague		
17	206740-0-00	2	passafilo	thread guide	passe-fil		
18	206594-0-00	1	bussola	bush	bague		
19	207758-0-00	1	bussola	bush	bague		
20	207479-0-00	1	tassello	small block	tasseau		
21	207478-0-00	1	perno filettato	pin	pivot		
22	207480-2-00	1	tassello con perno	small block with pin	tasseau avec pivot		

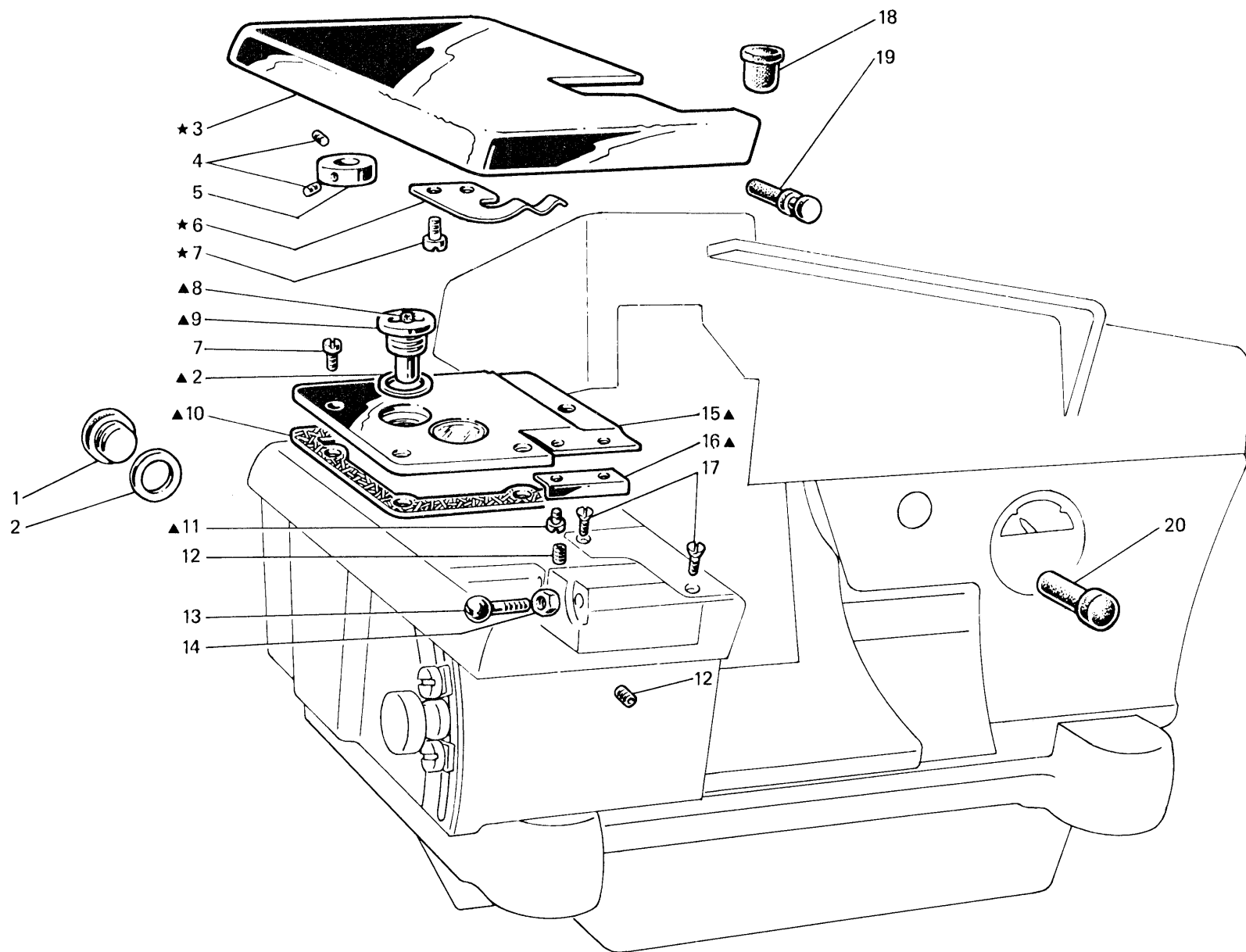


Fig. N. Abb. N.	Part. N. Piece N. Bestell N. Pieza N.	Qt. Anzahl	DESCRIZIONE	DESCRIPTION	DESCRIPTION	BENENNUNG	DESCRIPCION
▲	207170-4-01	1	coperchio cinematismo compl.	cover assembly	couvercle complet		
★	206723-4-01	1	piano di lavoro completo	working plate assembly	plan de travail complet		
1	202026-0-10	1	tappo	plug	bouchon		
2	705982-0-00	2	guarnizione	gasket	garniture		
3	206722-2-01	1	piano di lavoro	working plate	plan de travail		
4	745126-2-00	2	vite	screw	vis		
5	202393-2-10	1	anello con viti	ring with screws	anneau avec vis		
6	206716-0-00	1	molla	ring	ressort		
7	722031-2-00	7	vite	screw	vis		
8	778242-0-00	1	stoppino	wick	mèche		
9	207207-4-00	1	tappo carico olio con stopp.	oil filter plug assembly	bouchon de l'huile compl.		
10	206726-0-11	1	guarnizione	gasket	garniture		
11	741403-0-00	2	vite	screw	vis		
12	729043-2-00	2	vite per salva ago e spingi asola	screw for rear and front needle guard	vis pour protège-aiguille et pare-boucle		
13	206715-0-01	1	vite testa sferica	screw	vis		
14	746007-2-00	1	dado	nut	écrou		
15	206725-2-10	1	coperchio cinematismo	cover	couvercle		
16	207171-0-00	1	squadretta	bracket	équerre		
17	744742-0-00	2	vite per placca ago	screw for needle plate	vis pour plaque à aiguille		
18	206744-0-00	1	tampone	pad	tampon		
19	206534-0-00	1	tappo	plug	bouchon		
20	202398-0-10	1	tappo	plug	bouchon		

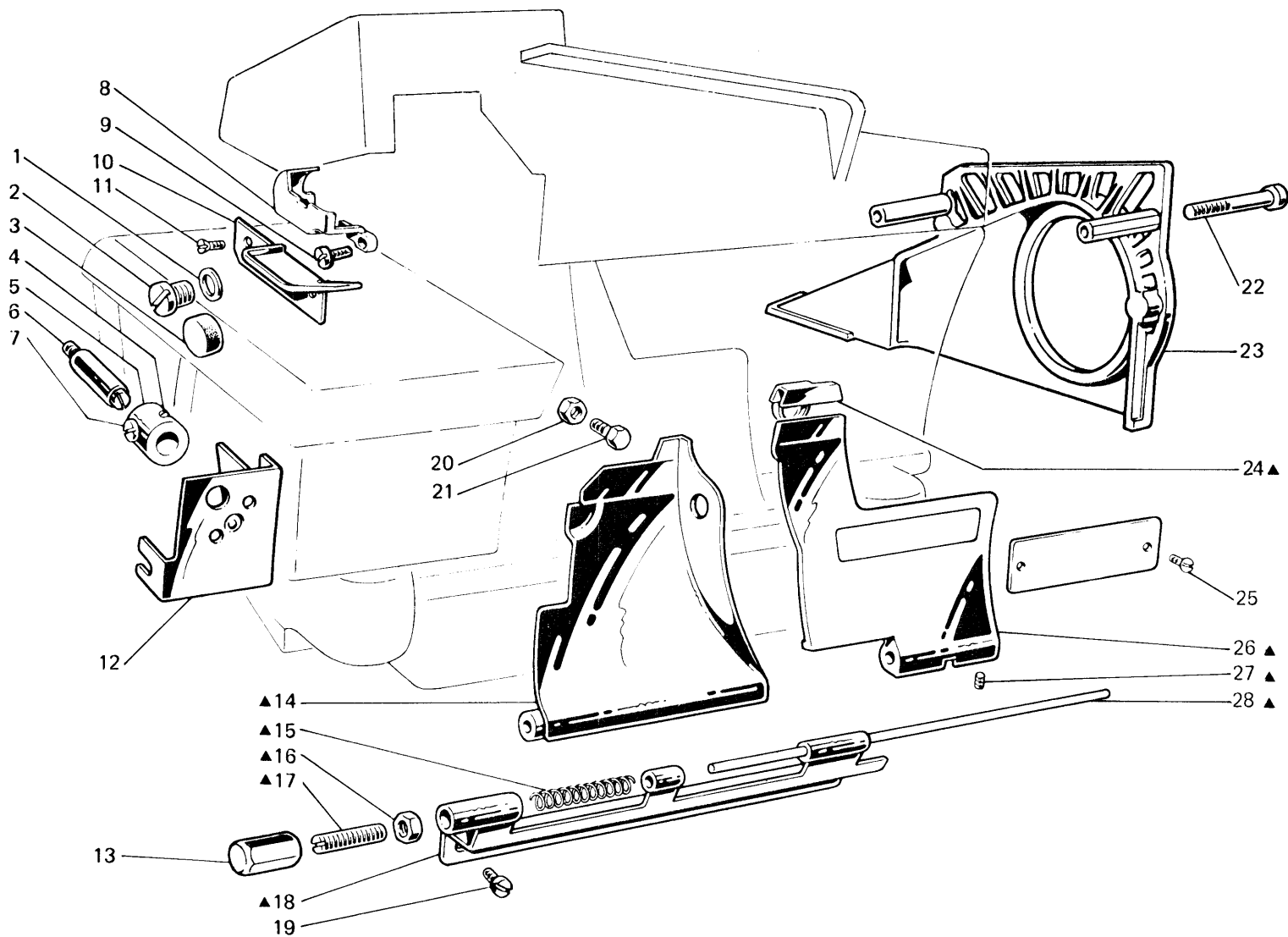


Fig. N. Abb. N.	Part. N. Bestell N. Piece N. Pieza N.	Qt. Anzahl	DESCRIZIONE	DESCRIPTION	DESCRIPTION	BENENNUNG	DESCRIPCION
▲	207795-4-00	1	sportello ant. compl.	front cover assembly		carter avant complet	
1	705975-0-00	1	rondella in fibra	washer		rondelle	
2	202480-0-10	1	tappo	plug		bouchon	
3	202027-0-10	1	tappo	plug		bouchon	
4	730023-2-00	1	vite	screw		vis	
5	206734-2-00	1	morsetto con viti	clamp with screw		collier de serrage avec vis	
6	207069-0-01	1	vite per carter laterale	screw		vis	
7	721435-2-00	1	vite	screw		vis	
8	206730-0-11	1	vaschetta recupero olio	oil sump		cuvette huile	
9	741956-2-00	1	vite	screw		vis	
10	206735-0-00	1	carter para olio	oil retainer		carter protection huile	
11	744654-2-00	3	vite	screw		vis	
12	207062-2-01	1	carter laterale completo	side cover assembly		carter latéral compl.	
13	207071-0-00	1	cappuccio protez. filetto	protection cap		capuchon de protection	
14	206759-2-00	1	sportello scorrevole	sliding cover		carter coulissant	
15	206768-0-00	1	molla	spring		ressort	
16	746208-2-00	1	dado	nut		écrou	
17	206769-0-10	1	vite di regolazione	adjustment screw		vis de réglage	
18	207487-0-00	1	cerniera	hinge		charnière	
19	741724-0-00	4	vite	screw		vis	
20	746007-2-00	1	dado	nut		écrou	
21	202214-0-10	1	vite	screw		vis	
22	741092-0-00	2	vite per coperchio	screw		vis	
23	207492-0-00	1	coperchio cinghia	cover		couvercle	
24	206764-0-00	1	zoccolo	block		socle	
25	202165-0-10	2	vite	screw		vis	
26	207488-0-00	1	sportello ribaltabile	tipping cover		porte amovible	
27	745800-2-00	1	vite	screw		vis	
28	206767-0-00	1	perno	pin		pivot	

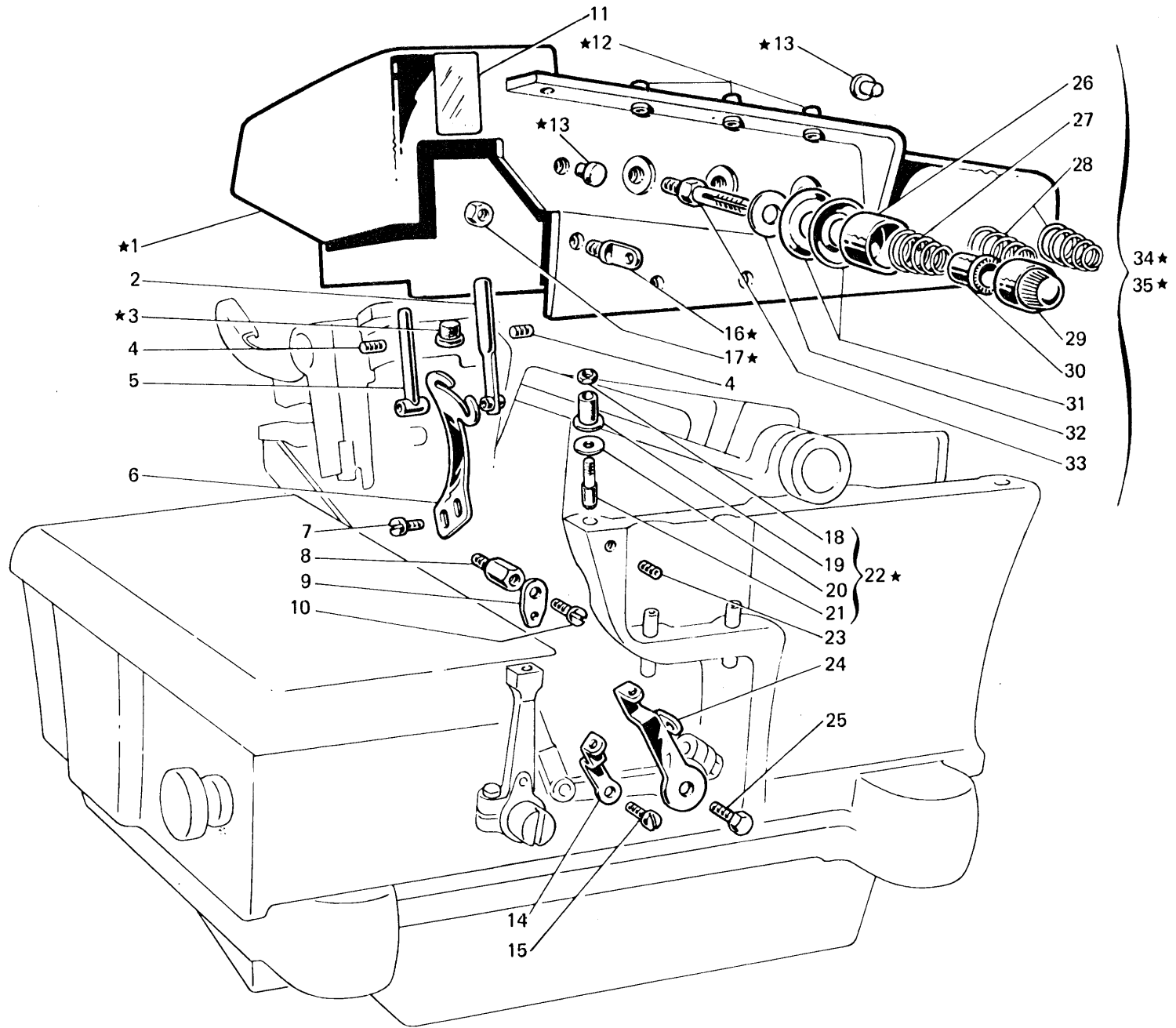


Fig. N. Abb. N.	Part. N. Bestell N. Piece N. Pieza N.	Qt. Anzahl	DESCRIZIONE	DESCRIPTION	DESCRIPTION	BENENNUNG	DESCRIPCION
★	207770-4-00	1	coperchio superiore compl.	upper cover assembly	couvercle supérieur compl.		
1	207764-3-00	1	coperchio con passafili	cover	couvercle		
2	206714-2-00	1	passafilo	thread guide	passe-fil		
3	206746-0-10	2	tampone	pad	tampon		
4	729011-2-00	2	vite	screw	vis		
5	202267-2-12	1	passafilo dell'ago	thread guide	passe-fil		
6	206573-0-00	1	tendifilo ago	needle thread take-up	tendeur du fil d'aiguille		
7	741539-0-00	2	vite	screw	vis		
8	206755-0-00	1	colonnina per passafilo	threaded tube	tube pour passe-fil		
9	206812-0-00	1	passafilo crochet super.	thread guide for upper looper	passe-fil crochet supérieur		
10	744631-2-00	1	vite	screw	vis		
11	788001-0-01	1	decalc. sist. aghi	needle decalcomania	décalcomanie syst. aiguilles		
12	202271-0-11	3	passafilo	thread guide	passe-fil		
13	206087-0-00	2	tappo	plug	bouchon		
14	202279-0-10	1	tendifilo	thread take-up	tendeur du fil		
15	741657-0-00	1	vite	screw	vis		
16	206711-0-00	3	passafilo	thread guide	passe-fil		
17	733503-0-00	3	dado	nut	écrou		
18	207123-0-00	3	dado	nut	écrou		
19	207122-0-00	3	bussola in gomma	bush	bague		
20	704207-2-00	3	rondella	washer	rondelle		
21	207120-0-00	3	spina	pin	goupille		
22	207124-4-00	3	spina per coperchio super.	pin for cover assembly	goupille pour couvercle compl.		
23	745803-2-00	3	vite	screw	vis		
24	206650-0-00	1	tendifilo crochet inferiore	thread take-up for lower looper	passe-fil crochet inférieur		
25	720431-2-00	1	vite	screw	vis		
26	202556-0-00	3	scodellino	cup	cuvette		
27	202228-0-10	1	molla per tensione fig. 34	spring for tension fig. 34	ressort pour tension fig. 34		
28	202227-0-10	2	molla per tensione fig. 35	spring for tension fig. 35	ressort pour tension fig. 35		
29	202558-2-00	3	pomolo	knob	pommeau		
30	202229-0-10	3	bussola	bush	bague		
31	300218-0-10	6	disco tensione	tension disc	disque tension		
32	206754-0-00	3	rondella	washer	rondelle		
33	206747-0-01	3	perno	pin	pivot		
34	206342-4-00	1	tens. compl. con molla fig. 27	tension ass. with spring fig. 27	tension compl. avec ressort fig. 27		
35	206341-4-00	2	tens. compl. con molla fig. 28	tension ass. with spring fig. 28	tension compl. avec ressort fig. 28		

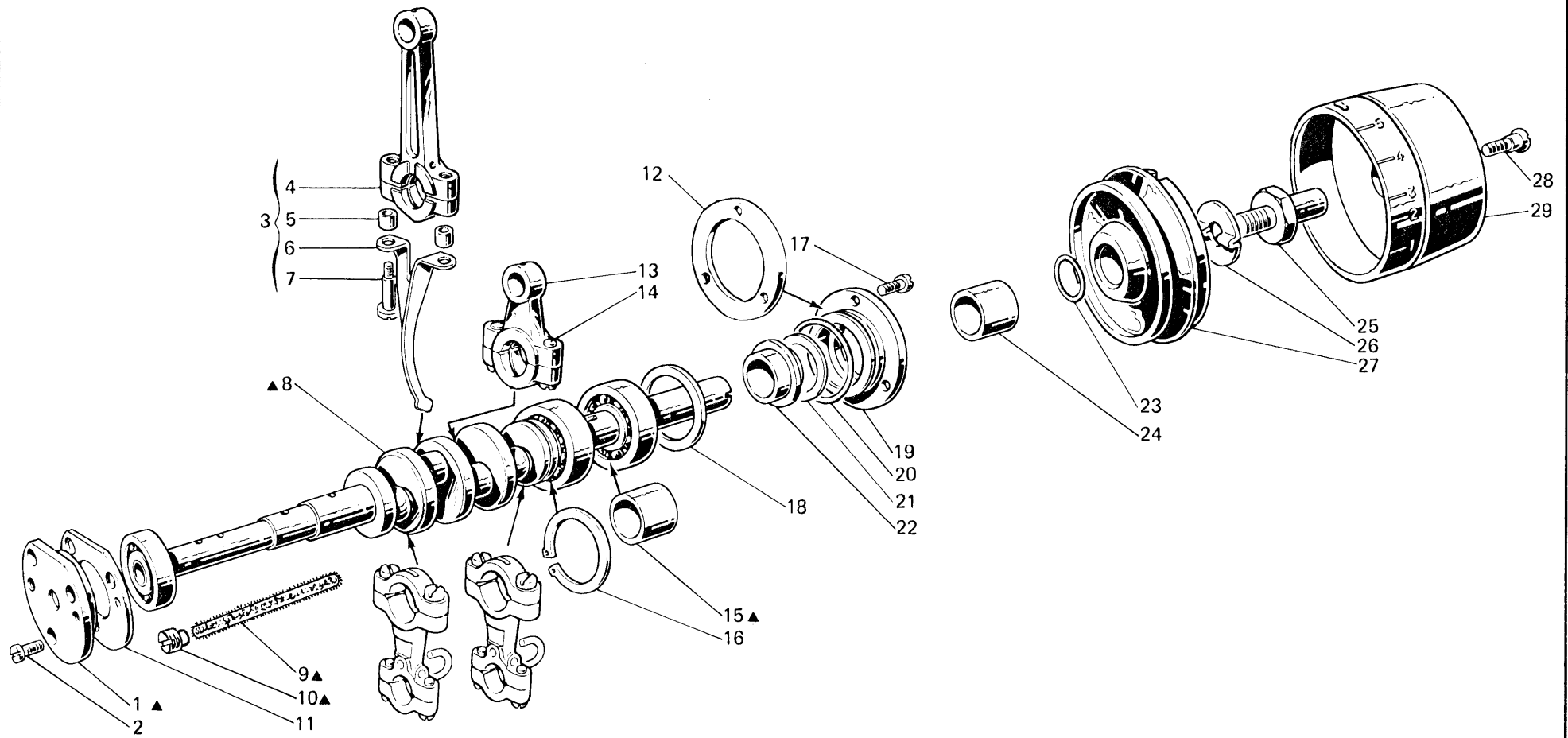


Fig. N. Abb. N.	Part. N. Bestell N. Piecè N. Pieza N.	Qt. Anzahl	DESCRIZIONE	DESCRIPTION	DESCRIPTION	BENENNUNG	DESCRIPCION
▲	207497-4-00	1	albero princ.con cuscinetti	main shaft		arbre princip.avec roulements	
1	206680-0-00	1	flangia sinistra	left flange		flasque gauche	
2	741956-2-00	3	vite	screw		vis	
3	207482-4-01	1	biella con paletta completa	connecting rod assembly		bielle complète	
4	206549-2-00	1	biella albero superiore	upper connecting rod		bielle arbre supérieure	
5	207483-0-00	2	distanziale	spacer		entretoise	
6	207484-0-01	1	paletta sbatti olio	oil blade		palette huile	
7	743497-2-00	2	vite	screw		vis	
8	206702-2-01	1	albero principale	main shaft.		arbre principal	
9	778451-0-00	1	stoppino	wick		mèche	
10	206681-0-00	1	tappo a vite	plug		bouchon	
11	206543-0-01	1	guarnizione	gasket		garniture	
12	206544-0-00	1	guarnizione	gasket		garniture	
13	206578-2-00	1	biella com.alb.colt.super.	connecting rod for upper knife		bielle comm.arbre couteau supérieur	
14	743471-2-00	2	vite	screw		vis	
15	207481-0-00	1	distanziale	spacer		entretoise	
16	202386-0-10	1	anello elastico	spring ring		anneau ressort	
17	722063-2-00	3	vite	screw		vis	
18	206689-0-00	1	anello di compensazione	ring		anneau	
19	207459-2-00	1	flangia con anello	flange		flasque	
20	701133-0-00	1	anello di tenuta	circlip		circlip	
21	206693-0-00	1	rondella	washer		rondelle	
22	207485-0-00	1	distanziale	spacer		entretoise	
23	701116-0-00	1	anello di tenuta	circlip		circlip	
24	207486-0-00	1	distanziale	spacer		entretoise	
25	206683-0-00	1	perno volante	pin		pivot	
26	206684-0-00	1	chiavetta alb. principale	key		clavette	
27	206508-0-00	1	volantino	pulley		volant	
28	202492-0-10	1	vite	screw		vis	
29	206679-0-00	1	coperchio volante	pulley cover		couvercle volant	
27	207140-0-00	1	SOLO A RICHIESTA volantino	ONLY ON REQUEST pulley		SEULEMENT SUR DEMANDE volant	

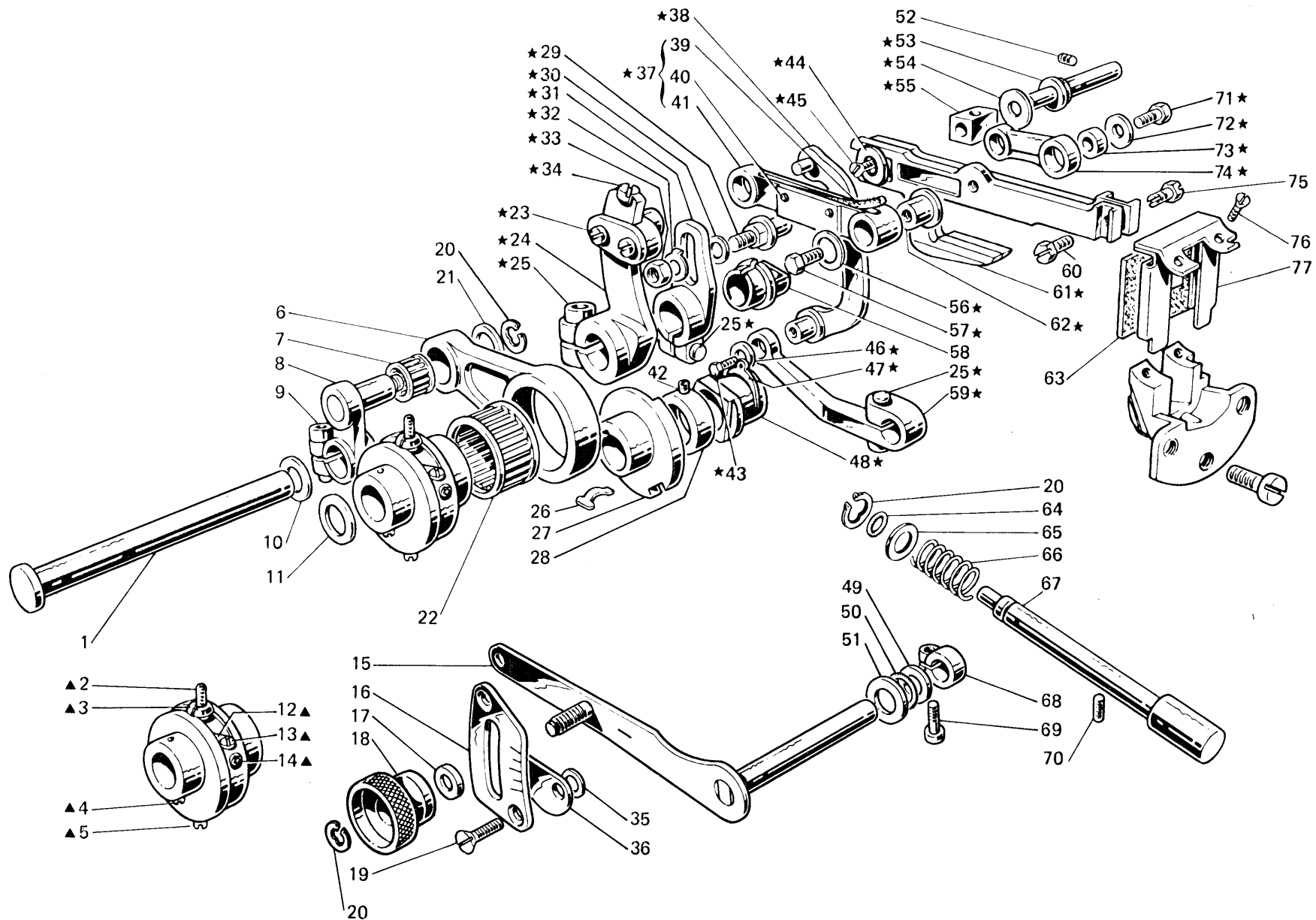


Fig. N. Abb. N.	Part. N. Bestell N. Piece N. Pieza N.	Qt. Anzahl	DESCRIZIONE	DESCRIPTION	DESCRIPTION	BENENNUNG	DESCRIPCION
★	207091-4-00	1	gruppo comando griffa	feed dog control assembly	groupe commande griffe		
▲	206604-4-01	1	gruppo eccentric.regol.trasporto	eccentric group	groupe eccentric		
1	206593-0-00	1	contralbero trasporto	transport countershaft	axe transport		
2	729051-2-00	1	vite	screw	vis		
3	206603-0-10	1	fermo eccentrico	eccentric retainer	pièce blocage excentrique		
4	745125-2-00	1	vite	screw	vis		
5	728272-0-00	1	vite	screw	vis		
6	206599-0-01	1	biella comando trasporto	transport connect.rod control	bielle commande transport		
7	201358-0-10	1	gabbia a rullini	needle cage	cage à aiguilles		
8	206598-3-00	1	braccio a manovella con vite	connecting-rod with screws	bras à manivelle avec vis		
9	744334-2-00	1	vite	screw	vis		
10	704841-0-00	1	rondella	washer	rondelle		
11	206602-0-00	1	rondella	washer	rondelle		
12	202412-0-10	1	lardone	gib	lardon		
13	202473-0-11	2	vite	screw	vis		
14	202472-0-10	2	vite	screw	vis		
15	202345-2-21	1	leva comando slitta	lever	levier		
16	207060-0-00	1	settore indice	sector	secteur		
17	704228-4-00	1	rondella	washer	rondelle		
18	202350-0-10	1	bottone rapp. differenz.	differential button	bouton différentiel		
19	724895-2-00	2	vite	screw	vis		
20	700207-0-00	3	anello elastico	spring ring	anneau ressort		
21	206546-0-00	1	rondella	washer	rondelle		
22	202385-0-10	1	gabbia a rullini	needle cage	cage à aiguilles		
23	741546-2-00	2	vite	screw	vis		
24	206592-3-00	1	manovella trasporto con viti	transport crank with screws	manivelle transport avec vis		
25	744332-2-00	3	vite	screw	vis		
26	206872-0-00	1	molla	spring	ressort		
27	206605-0-01	1	eccentrico	eccentric	excentrique		
28	206606-2-00	1	anello di rasamento	shim	bague		
29	202063-0-10	1	spina	pin	goupille		
30	704808-0-00	1	rondella	washer	rondelle		
31	206584-2-00	1	braccio manovella	connecting rod	bras à manivelle		
32	206580-2-00	1	rondella con spina	washer with pin	rondelle avec pivot		
33	746008-0-00	1	dado	nut	écrou		
34	741413-0-00	1	vite	screw	vis		
35	704308-4-00	2	rondella	washer	rondelle		
36	202292-0-10	2	settore arresto leva	sector	secteur		
37	206615-4-00	1	biellino completo	connecting rod assembly	petite bielle complète		
38	202047-2-10	1	leva	lever	levier		
39	778417-0-00	1	stoppino	wick	mèche		
40	200490-0-00	2	spillo	pin	goupille		
41	206587-0-01	1	biellino	conneting rod	petite bielle		
42	745812-2-00	2	vite	screw	vis		
43	740220-2-00	1	vite	screw	vis		
44	202475-0-10	1	rondella	washer	rondelle		
45	724032-0-00	1	vite	screw	vis		

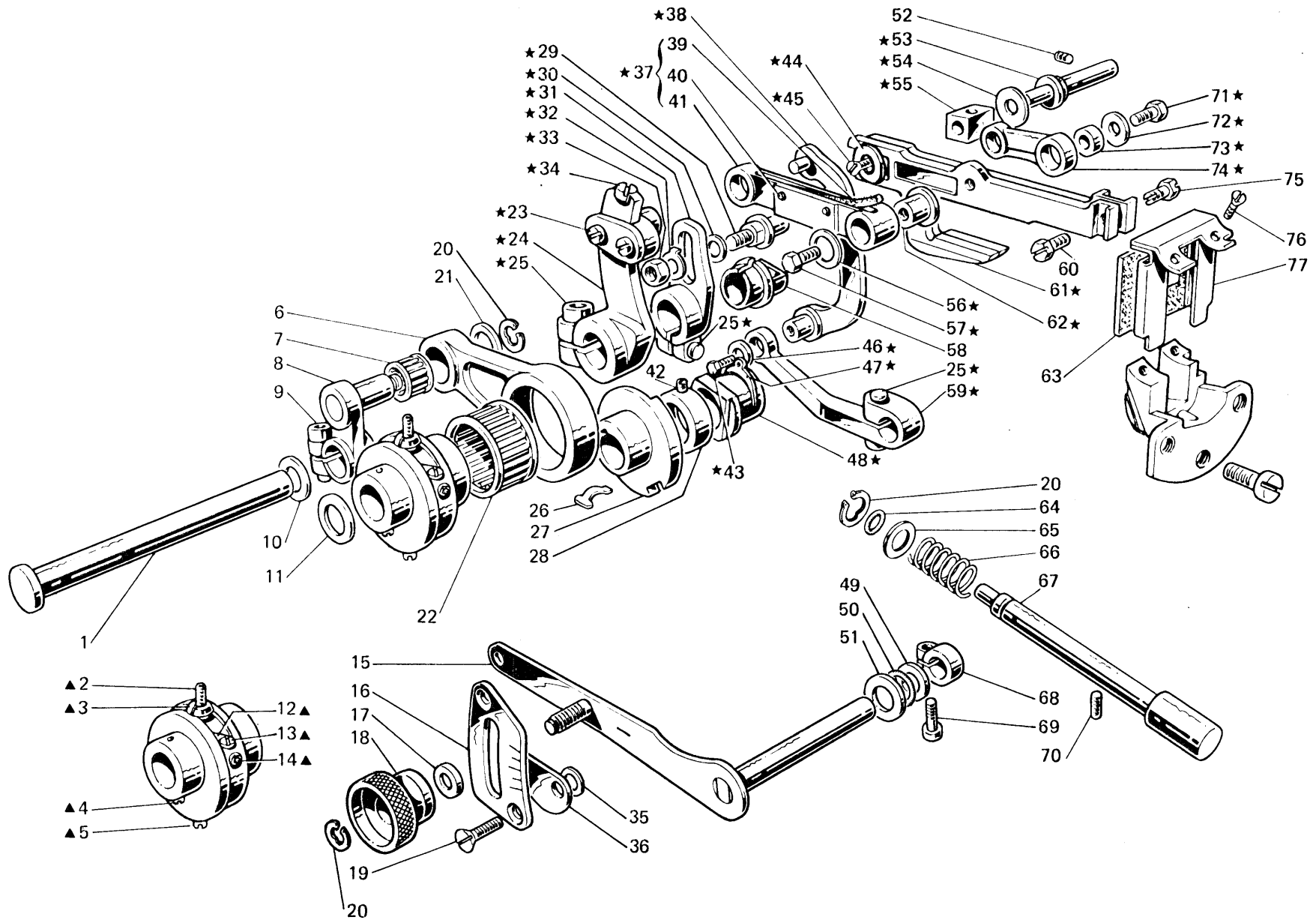


Fig. N. Abb. N.	Part. N. Bestell N. Pieze N. Pieza N.	Qt. Anzahl	DESCRIZIONE	DESCRIPTION	DESCRIPTION	BENENNUNG	DESCRIPCION
46	705201-0-00	1	rondella	washer	rondelle		
47	201610-0-01	1	anello elastico	spring ring	anneau ressort		
48	206617-0-00	1	blocchetto	block	bloc		
49	704829-0-00	1	rondella	washer	rondelle		
50	701007-0-00	1	anello di tenuta	circlip	circlip		
51	705230-0-00	1	rondella	washer	rondelle		
52	202478-0-10	1	vite	screw	vis		
53	206613-0-00	1	perno eccentrico	eccentric pin	pivot excentrique		
54	705408-0-00	1	rondella	washer	rondelle		
55	202033-0-10	1	blocchetto	block	bloc		
56	705008-0-00	1	rondella	washer	rondelle		
57	206588-0-00	1	vite	screw	vis		
58	206619-0-00	1	vaschetta olio	oil sump	cuvette huile		
59	206614-2-01	1	braccio regol. differenz.	differential arm	bras différentiel		
60	202489-0-10	1	vite	screw	vis		
61	206582-3-00	1	gruppo slitta porta griffe	feed dog slide group	groupe support porte-griffe		
62	206586-0-01	1	bussola per biellino	bush	bague		
63	206804-0-00	1	raschia olio	oil scraper	râcheur d'huile		
64	701004-0-00	1	anello	ring	anneau		
65	704314-2-00	1	rondella	washer	rondelle		
66	202408-0-10	1	molla	spring	ressort		
67	207070-0-00	1	pulsante reg.punto	push-button	poussoir réglage point		
68	100620-2-10	1	morsetto con vite	clamp with screws	collier de serrage avec vis		
69	741745-2-00	1	vite	screw	vis		
70	729032-2-00	1	vite	screw	vis		
71	202490-0-10	1	vite	screw	vis		
72	705208-0-00	1	rondella	washer	rondelle		
73	202032-0-11	1	bussolina	bush	bague		
74	206583-0-00	1	biellino	connecting-rod	petite bielle		
75	202488-0-10	1	vite	screw	vis		
76	744621-0-00	2	vite	screw	vis		
77	206803-2-00	1	telaio raschiaolio	oil scraper frame	râcheur d'huile		

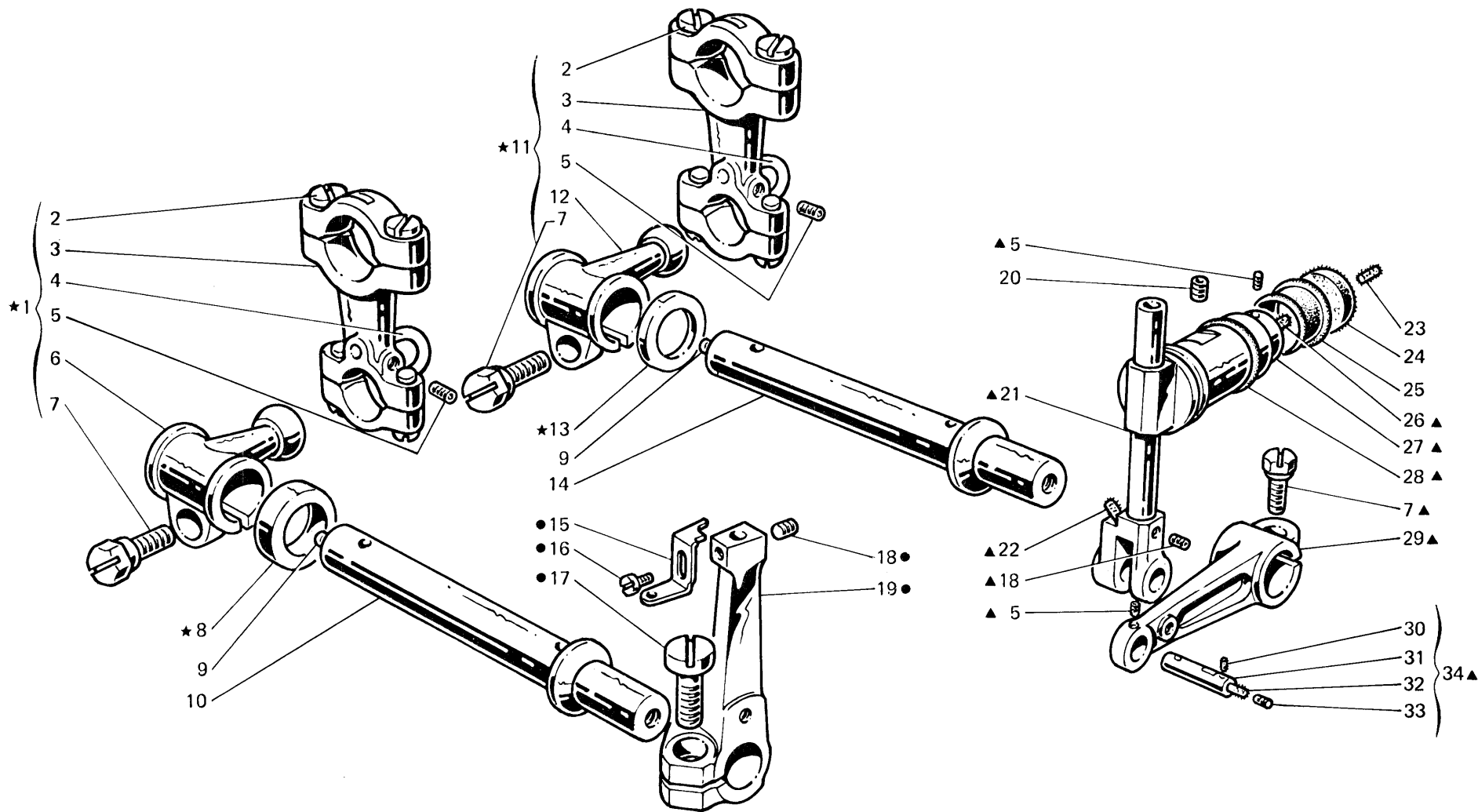


Fig. N. Abb. N.	Part. N. Piece N. Bestell N. Pieza N.	Qt. Anzahl	DESCRIZIONE	DESCRIPTION	DESCRIPTION	BENENNUNG	DESCRIPCION
★	206400-4-00	1	gruppo manicotti com.crochet	looper control coupling ass.	groupe manchon comm.crochet		
▲	206415-4-00	1	gruppo com. crochet super.	upper looper control ass.	groupe comm.crochet supérieur		
●	206968-4-00	1	gruppo porta crochet inf.	lower looper holder ass.	groupe porte crochet inférieur		
1	206453-4-00	1	gruppo manicotto con biella	coupling ass. with con-rod	groupe manchon avec bielle		
2	743243-2-00	8	vite per biella	screw	vis		
3	202071-2-10	2	biella con viti	con rod with screws	bielle avec vis		
4	206643-0-00	2	cavallotto	coupling	cavalier		
5	745800-2-00	5	vite	screw	vis		
6	206659-2-01	1	manicotto	coupling	manchon		
7	201128-0-10	3	vite	screw	vis		
8	704845-0-00	1	rondella	washer	rondelle		
9	206695-0-00	2	tappo per albero	plug for shaft	bouchon pour arbre		
10	207096-2-00	1	albero crochet inferiore	shaft lower looper	arbre crochet inférieur		
11	206452-4-00	1	gruppo manicotto con bielle	coupling with con-rod ass.	groupe manchon avec bielle		
12	206658-2-02	1	manicotto	coupling	manchon		
13	704848-0-00	1	rondella	washer	rondelle		
14	207095-2-00	1	albero crochet superiore	upper looper shaft	arbre crochet supérieur		
15	202288-0-10	1	squadretta	bracket	équerre		
16	741415-0-00	1	vite	screw	vis		
17	721883-0-00	1	vite	screw	vis		
18	745812-2-00	2	vite	screw	vis		
19	206654-2-10	1	porta crochet inferiore	lower looper holder	porta crochet inférieur		
20	745168-0-00	1	vite	screw	vis		
21	206410-3-00	1	guida oscillante	oscillating guide	guide oscillant		
22	778208-0-00	1	stoppino	wick	mèche		
23	778236-0-00	1	stoppino	wick	mèche		
24	206686-0-00	1	disco lubrificazione guida	disc	disque		
25	202720-0-00	1	paraolio	oil retainer	pare-huile		
26	778417-0-00	1	stoppino	wick	mèche		
27	202062-2-10	1	anello con vite	ring with screw	anneau avec vis		
28	701113-0-00	1	anello di tenuta	circlip	circlip		
29	206652-2-00	1	braccio	arm	bras		
30	778202-0-00	4	stoppino	wick	mèche		
31	202086-0-10	1	spina	pin	goupille		
32	778401-0-00	1	stoppino	wick	mèche		
33	745002-2-00	1	vite	screw	vis		
34	206645-4-00	1	spina completa	pin assembly	goupille compl.		

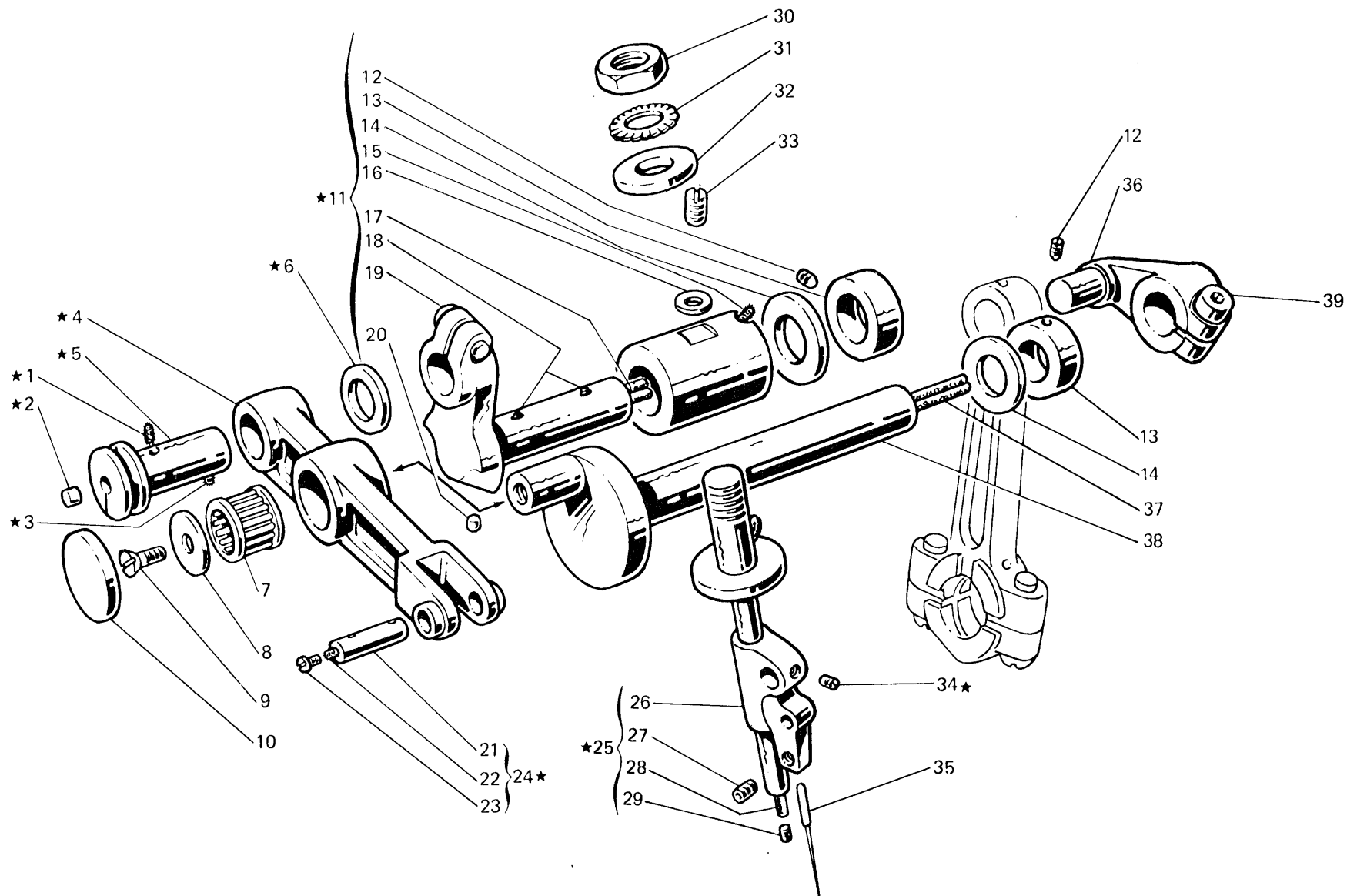


Fig. N. Abb. N.	Part N. Bestell N. Pecce N. Pieza N.	Qt. Anzahl	DESCRIZIONE	DESCRIPTION	DESCRIPTION	BENENNUNG	DESCRIPCION
★	206425-4-01	1	cinematismo comando ago	needle control assembly	cinématisme comm.aiguille		
1	778826-0-00	1	stoppino	wick	mèche		
2	206521-0-00	1	tappo	plug	bouchon		
3	778828-0-00	1	stoppino	wick	mèche		
4	206516-0-01	1	leva	lever	levier		
5	206525-3-00	1	perno con stoppini e tappo	pin with wick and plug	pivot avec mèches et bouchon		
6	704837-0-00	1	rondella	washer	rondelle		
7	206518-0-00	1	gabbia a rullino	needle cage	cage à aiguille		
8	206531-0-00	1	rondella	washer	rondelle		
9	724032-0-00	1	vite	screw	vis		
10	206533-0-00	1	coperchio per leva	cover for lever	couvercle pour levier		
11	206522-3-02	1	albero a manovella con bussole	shaft with bushes	arbre avec bagues		
12	745812-2-00	2	vite	screw	vis		
13	206606-2-00	2	anello	ring	anneau		
14	705029-0-00	2	rondella	washer	rondelle		
15	778509-0-00	1	stoppino	wick	mèche		
16	206886-0-00	1	dischetto	disc	disque		
17	778407-0-00	1	stoppino	wick	mèche		
18	778203-0-00	4	stoppino	wick	mèche		
19	744332-2-00	1	vite	screw	vis		
20	301586-0-10	1	tappo	plug	bouchon		
21	202154-0-11	1	spina	pin	goupille		
22	778208-0-00	1	stoppino	wick	mèche		
23	741405-0-00	1	vite	screw	vis		
24	206529-4-01	1	spina completa	pin assembly	goupille compl.		
25	206815-4-00	1	morsetto con barra compl.	clamp assembly	collier de serrage compl.		
26	206814-3-00	1	morsetto con barra con fig.27	clamp with bar with fig.27	collier de serrage avec barre avec fig.27		
27	745800-2-00	1	vite	screw	vis		
28	778400-0-00	1	stoppino	wick	mèche		
29	745001-0-00	1	vite	screw	vis		
30	206506-0-00	1	dado	nut	écrou		
31	703210-0-00	1	rondella	washer	rondelle		
32	206514-0-00	1	rondella	washer	rondelle		
33	727706-0-00	1	vite	screw	vis		
34	745002-0-00	1	vite	screw	vis		
35	765200-6-90	1	ago sist.Rim 27 fin.90	needle syst.Rim27 size 90	aiguilles syst.Rim,27 jauge 90		
36	206540-2-00	1	manovella alb.sup.con vite	con-rod with screw	bras arbre sup. avec vis		
37	778837-0-00	1	stoppino	wick	mèche		
38	206530-4-00	1	albero a manovella completo	shaft assembly	arbre complet		
39	744334-2-00	1	vite per manovella	screw	vis		

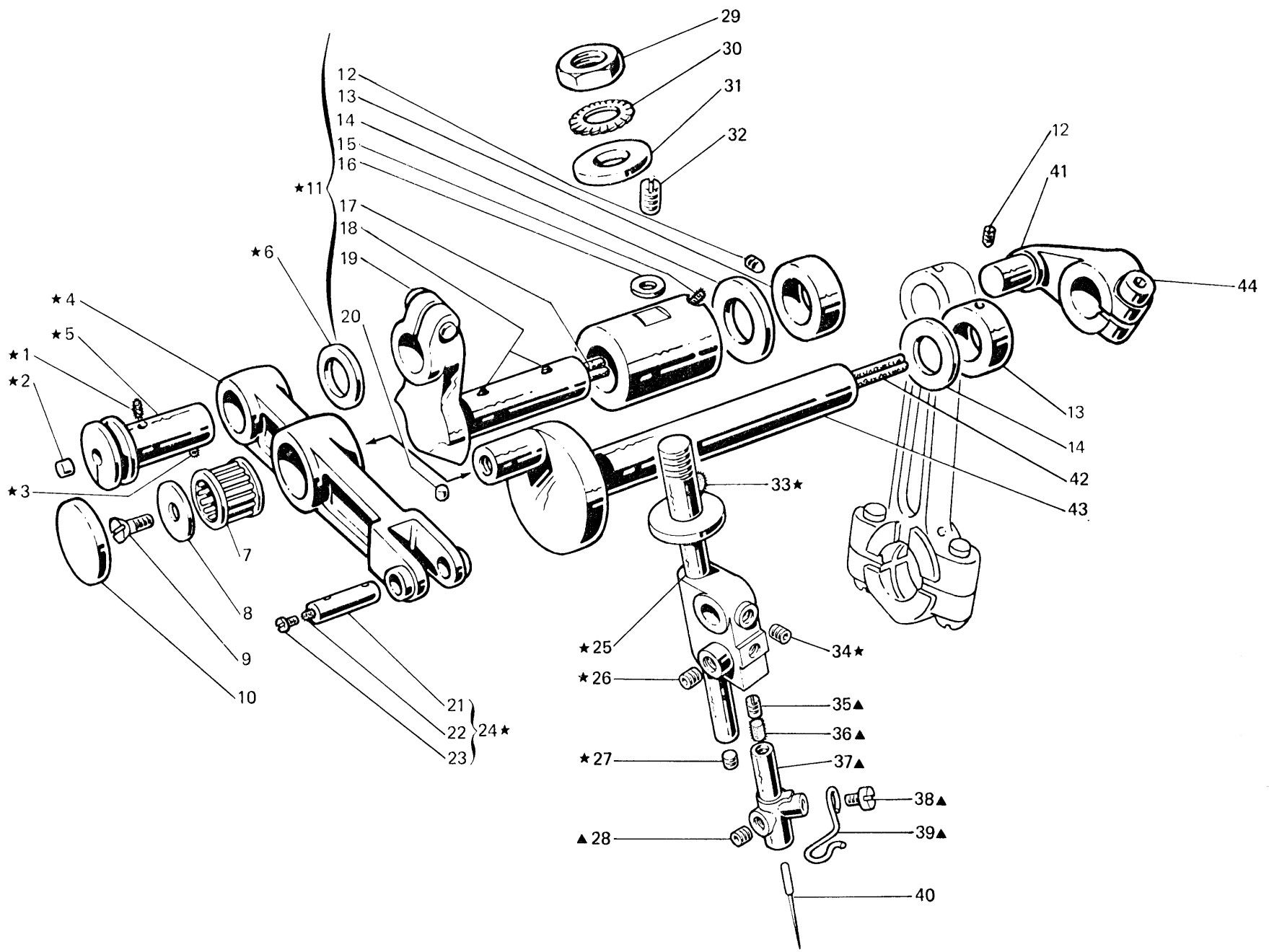


Fig. N. Abb. N.	Part. N. Piece N. Bestell N. Pieza N.	Qt. Anzahl	DESCRIZIONE	DESCRIPTION	DESCRIPTION	BENENNUNG	DESCRIPCION
★	207501-4-00	1	cinematismo comando ago	needle control assembly	cinématisme comm, aiguille		
▲	207510-4-00	1	morsetto porta aghi compl.	needles clamp assembly	porte-aiguilles complet		
1	778826-0-00	1	stoppino	wick	mèche		
2	206521-0-00	1	tappo	plug	bouchon		
3	778828-0-00	1	stoppino	wick	mèche		
4	206516-0-01	1	leva	lever	levier		
5	206525-3-00	1	perno con stoppini e tappo	pin with wick and plug	pivot avec mèches et bouchon		
6	704837-0-00	1	rondella	washer	rondelle		
7	206518-0-00	1	gabbia a rullino	needle cage	cage à aiguille		
8	206531-0-00	1	rondella	washer	rondelle		
9	724032-0-00	1	vite	screw	vis		
10	206533-0-00	1	coperchio per leva	cover for lever	couvercle pour levier		
11	206522-3-02	1	albero a manovella con bussole	shaft with bushes	arbre avec bagues		
12	745812-2-00	2	vite	screw	vis		
13	206606-2-00	2	anello	ring	anneau		
14	705029-0-00	2	rondella	washer	rondelle		
15	778509-0-00	1	stoppino	wick	mèche		
16	206886-0-00	1	dischetto	disc	disque		
17	778407-0-00	1	stoppino	wick	mèche		
18	778203-0-00	4	stoppino	wick	mèche		
19	744332-2-00	1	vite	screw	vis		
20	301586-0-10	1	tappo	plug	bouchon		
21	202154-0-11	1	spina	pin	goupille		
22	778208-0-00	1	stoppino	wick	mèche		
23	741405-0-00	1	vite	screw	vis		
24	206529-4-01	1	spina completa	pin assembly	goupille compl.		
25	207506-4-00	1	morsetto con barra compl.	clamp assembly	collier de serrage compl.		
26	729012-2-00	1	vite	screw	vis		
27	745001-0-00	1	vite	screw	vis		
28	745810-2-00	1	vite	screw	vis		
29	206506-0-00	1	dado	nut	écrou		
30	703210-0-00	1	rondella	washer	rondelle		
31	206514-0-00	1	rondella	washer	rondelle		
32	727706-0-00	1	vite	screw	vis		
33	778400-0-00	1	stoppino	wick	mèche		
34	745002-0-00	1	vite	screw	vis		
35	727021-0-00	1	vite	screw	vis		
36	778206-0-00	1	stoppino	wick	mèche		
37	207520-2-00	1	morsetto porta aghi	needles clamp	porte-aiguilles		
38	741415-2-00	1	vite	screw	vis		
39	207540-0-00	1	guidafilo	thread guide	guide-fil		
40	765200-6-90	1	ago sist. Rim 27 fin. 90	needle syst. Rim 27 size 90	aiguille syst. Rim 27 jauge 90		
41	206540-2-00	1	manovella alb. sup. con vite	con-rod with screw	bras avec vis		
42	778837-0-00	1	stoppino	wick	mèche		
43	206530-4-00	1	albero a manovella compl.	shaft assembly	arbre complet		
44	744334-2-00	1	vite per manovella	screw	vis		

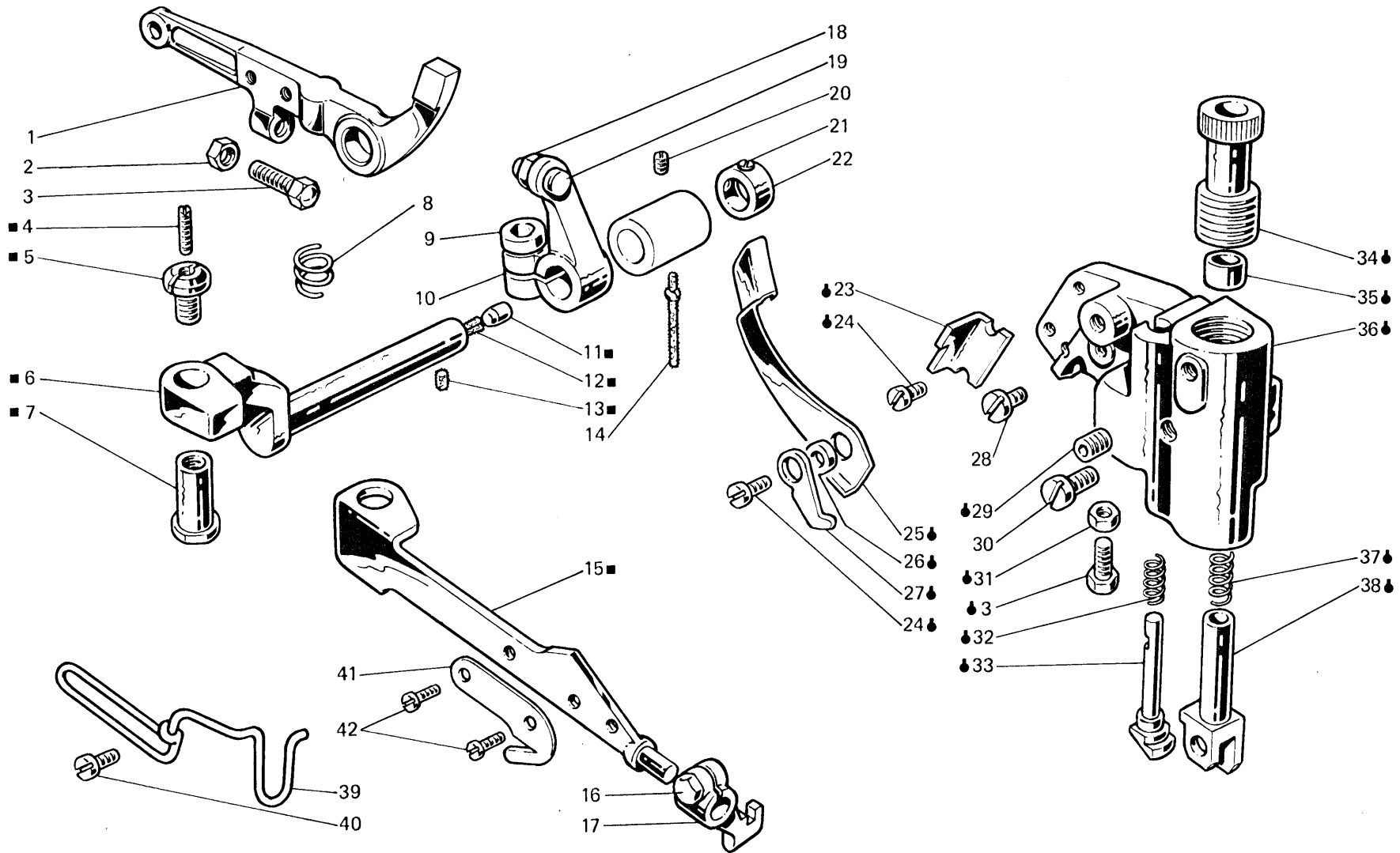


Fig. N. Abb. N.	Part. N. Bestell N. Piece N. Pieza N.	Qt. Anzahl	DESCRIZIONE	DESCRIPTION	DESCRIPTION	BENENNUNG	DESCRIPCION
☛	206446-4-10	1	gruppo supporto premistoffa	presser support assembly	groupe support pied presseur		
■	206809-4-00	1	leva premistoffa con perno	presser lever	levier du pied presseur		
1	206630-2-01	1	leva alza premistoffa	lever	levier		
2	733505-2-00	1	dado	nut	écrou		
3	202214-0-10	2	vite	screw	vis		
4	729051-2-00	1	vite	screw	vis		
5	202529-0-10	1	perno di fermo	pin	pivot		
6	206626-3-01	1	perno con tappo e stoppini	pin with plug and wicks	pivot avec bouchon et mèches		
7	206622-0-00	1	spina	pin	pivot		
8	206621-0-00	1	molla richiamo leva alza premist.	spring	ressort		
9	744332-2-00	1	vite	screw	vis		
10	206623-2-11	1	leva arresto premist.con viti	lever	levier		
11	301586-0-10	1	pastiglia	plug	bouchon		
12	778520-0-00	1	stoppino	wick	mèche		
13	778203-0-00	1	stoppino	wick	mèche		
14	206620-0-00	1	stoppino buss.perno leva premist.	wick	mèche		
15	206808-0-00	1	leva	lever	levier		
16	204947-0-10	1	vite	screw	vis		
17	206810-2-00	1	attacco a morsetto premist.	coupling	raccord		
18	746020-2-00	1	dado	nut	écrou		
19	727096-0-00	1	vite	screw	vis		
20	745812-2-00	1	vite	screw	vis		
21	745114-0-00	2	vite	screw	vis		
22	206644-2-00	1	anello con viti	ring	anneau		
23	206639-0-00	1	arresto	stopping	butée		
24	722063-2-00	3	vite	screw	vis		
25	206636-0-00	1	leva	lever	levier		
26	206637-0-00	1	distanziale	spacer	entretoise		
27	206635-0-00	1	nasello	snug	déclic		
28	721494-2-00	1	vite	screw	vis		
29	202391-0-11	1	vite	screw	vis		
30	206642-0-00	1	vite	screw	vis		
31	746007-2-00	1	dado	nut	écrou		
32	202110-0-10	1	molla	spring	ressort		
33	206634-0-00	1	tirante	tie-rod	tirant		
34	206633-0-10	1	vite	screw	vis		
35	206882-0-00	1	distanziale	spacer	entretoise		
36	206640-0-10	1	supporto	support	support		
37	203142-0-10	1	molla	spring	ressort		
38	206632-2-00	1	cannotto	column	fourche		
39	990694-0-00	1	salvadita	protection	protection		
40	741453-0-00	2	vite	screw	vis		
			SOLO A RICHIESTA	ONLY ON REQUEST	SEULEMENT SUR DEMANDE		
41	202194-0-10	1	piastrina taglia catenella	chain cutter sheet	plaquette coupe-chainette		
42	741433-0-00	2	vite	screw	vis		

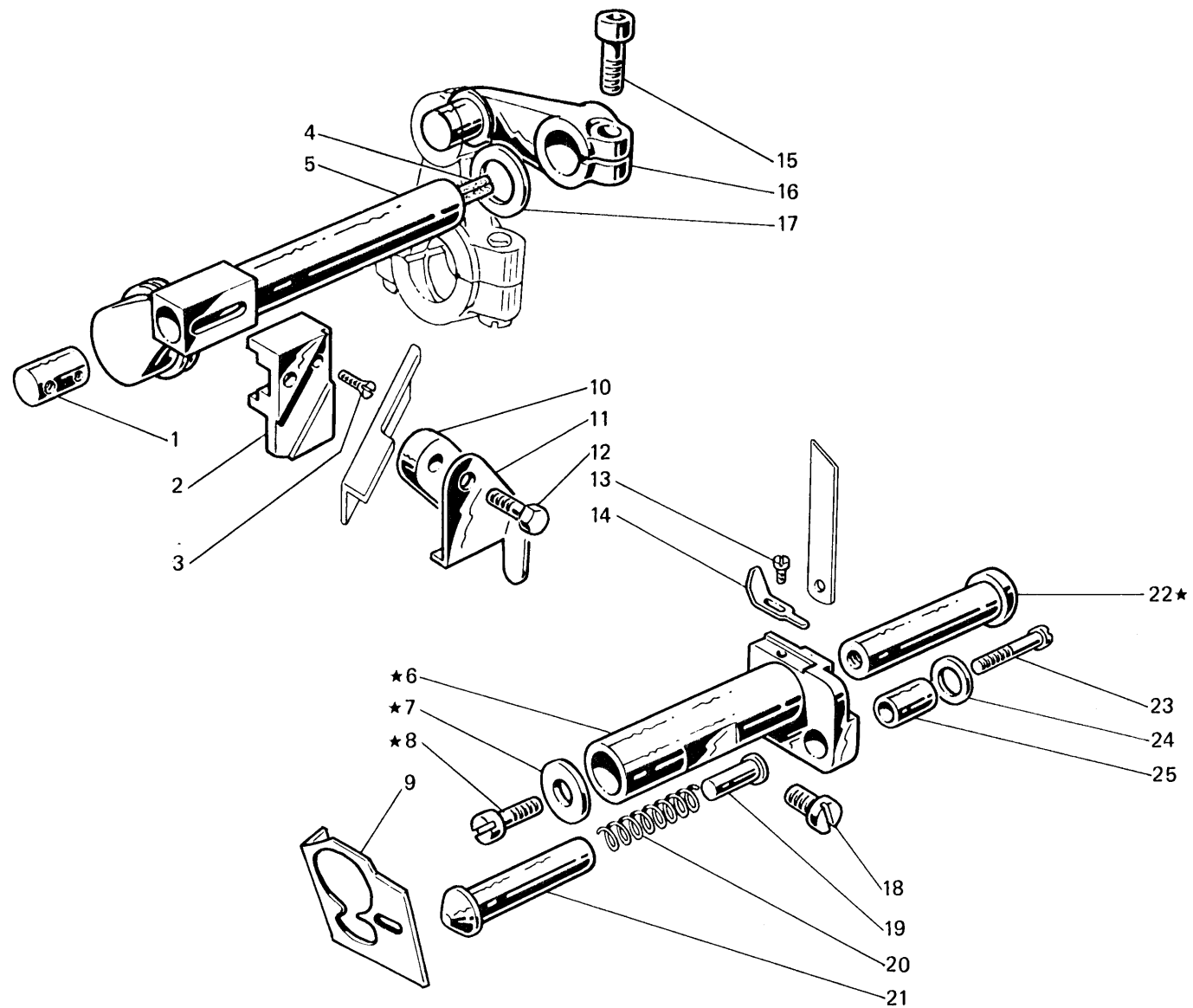


Fig. N. Abb. N.	Part. N. Piece N. Bestell N. Pieza N.	Qt. Anzahl	DESCRIZIONE	DESCRIPTION	DESCRIPTION	BENENNUNG	DESCRIPCION
★	202133-4-10	1	porta coltello inferiore compl.	lower knife holder assembly	porte couteau inférieur compl.		
1	202130-0-11	1	perno	pin	pivot		
2	202127-0-10	1	placchetta	plate	plaquette		
3	744533-0-00	1	vite	screw	vis		
4	778835-0-00	1	stoppino	wick	mèche		
5	206572-4-00	1	albero colt.sup.con stoppino	shaft	arbre		
6	202132-0-10	1	porta coltello inferiore	lower knife holding	porte couteau inférieur		
7	704409-0-00	1	rondella	washer	rondelle		
8	742457-2-00	1	vite	screw	vis		
9	203774-0-10	1	piastra ferma salva ago	plate	plaquette		
10	202131-0-10	1	nasello	snug	déclic		
11	200663-0-10	1	carterino	cover	carter		
12	202496-0-10	1	vite	screw	vis		
13	741445-0-00	1	vite	screw	vis		
14	203775-0-10	1	squadretta	bracket	équerre		
15	744334-2-00	1	vite	screw	vis		
16	206574-2-00	1	manov.alb.colt.super.	crank	manivelle		
17	705029-0-00	1	rondella	washer	rondelle		
18	742758-0-00	1	vite	screw	vis		
19	206758-0-10	1	puntalino	pin	pivot		
20	202128-0-10	1	molla	spring	ressort		
21	206757-0-00	1	bussola	bush	bague		
22	202134-0-11	1	perno	pin	pivot		
23	722471-2-00	1	vite	screw	vis		
24	704406-0-00	1	rondella	washer	rondelle		
25	202129-0-10	1	bussola	bush	bague		

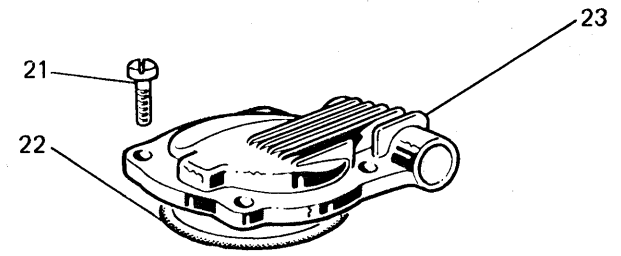
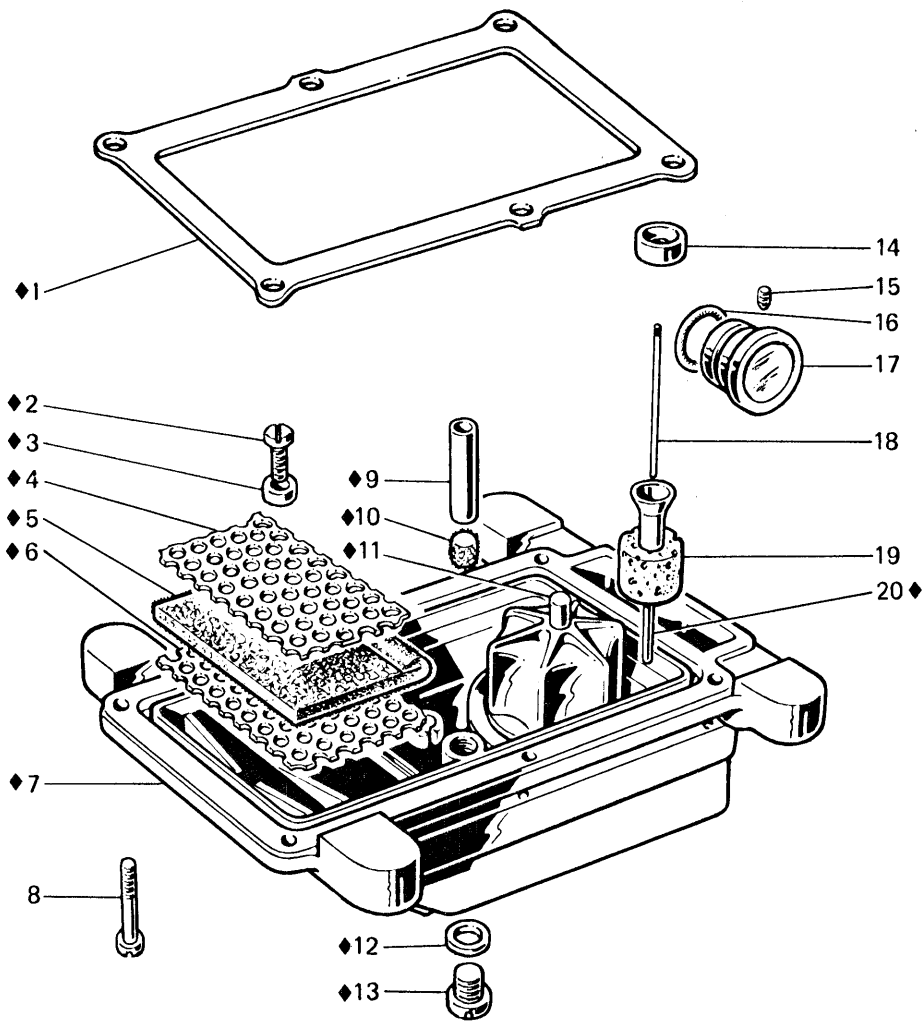


Fig. N. Abb. N.	Part. N. Piece N. Bestell N. Pieza N.	Qt. Anzahl	DESCRIZIONE	DESCRIPTION	DESCRIPTION	BENENNUNG	DESCRIPCION
◆	207490-4-02	1	bacinella olio completa	oil sump assembly	réservoir huile complet		
1	207762-0-00	1	guarnizione bacinella	gasket	garniture		
2	721484-2-00	1	vite	screw	vis		
3	990335-0-10	1	distanziale	spacer	entretoise		
4	206567-0-00	1	lamiera forata superiore	upper sheet	plaque supérieure		
5	206566-0-00	1	filtro	filter	filtre		
6	206565-0-00	1	lamiera forata inferiore	lower sheet	plaque inférieure		
7	207489-3-01	1	bacinella	sump	réservoir		
8	722442-2-00	6	vite	screw	vis		
9	206568-0-01	1	tubetto	tube	tube		
10	206569-0-01	1	filtro	filter	filtre		
11	207499-0-00	1	tappo	plug	bouchon		
12	705977-0-00	1	rondella	washer	rondelle		
13	206564-0-00	1	tappo	plug	bouchon		
14	206667-0-00	1	tappo decompressione	plug	bouchon		
15	745812-2-00	1	vite	screw	vis		
16	701032-0-00	1	anello di tenuta	retainer ring	bague d'étanchéité		
17	207756-0-00	1	indicatore livello olio	oil level gauge	indicateur niveau huile		
18	207757-0-00	1	astina ind. livello olio	stick	tige		
19	206665-2-00	1	galleggiante completo	float assembly	flotteur complet		
20	206662-0-00	1	spina	pin	goupille		
21	722063-2-00	4	vite	screw	vis		
22	701151-0-00	1	anello di tenuta	retainer ring	bague d'étanchéité		
23	207759-2-00	1	coperchio	cover	couvercle		

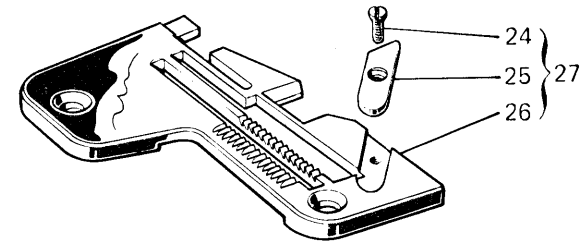
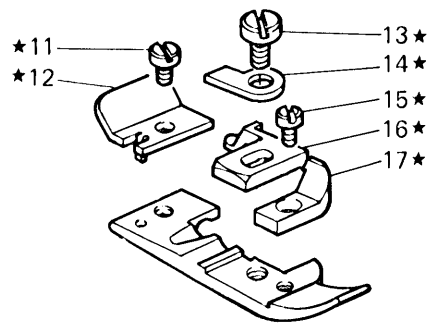
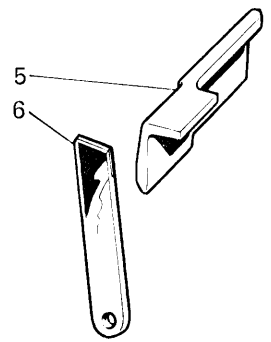
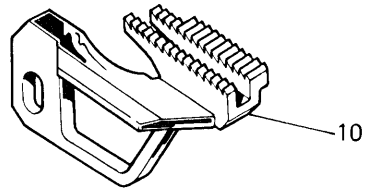
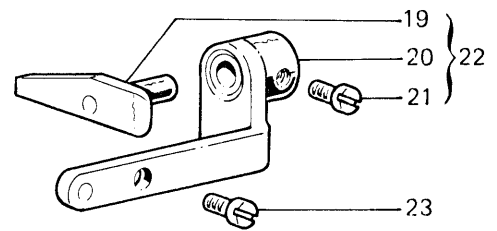
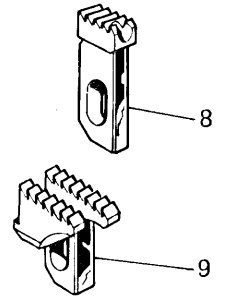
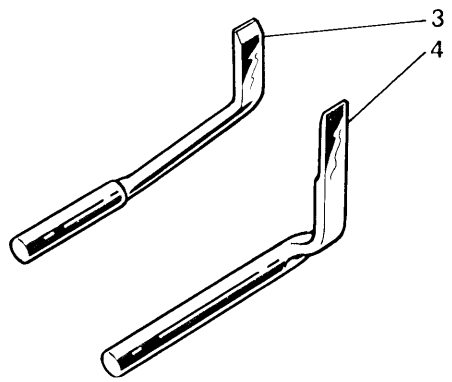
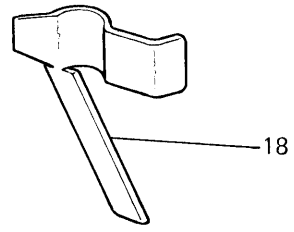
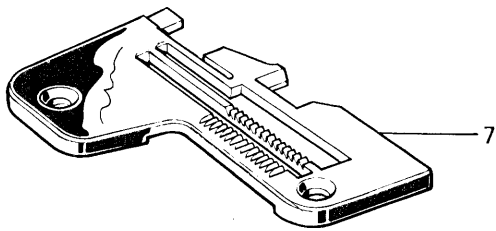
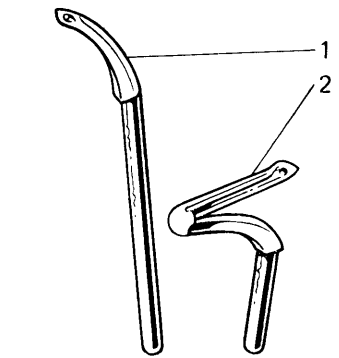


Fig. N. Abb. N.	Part. N. Bestell N. Piece N. Pieza N.	Qt. Anzahl	DESCRIZIONE	DESCRIPTION	DESCRIPTION	BENENNUNG	DESCRIPCION
★	202171-3-11	1	piedino completo	presserfoot assembly	pied-presseur complet		
1	204021-0-10	1	crochet superiore	upper looper	crochet supérieur		
2	202095-0-11	1	crochet inferiore	lower looper	crochet inférieur		
3	202140-0-10	1	salva ago	rear needle guard	protège-aiguille		
4	202137-0-11	1	spingi asola	front needle guard	pare-boucle		
5	202142-0-10	2	coltello superiore	upper knife	couteau supérieur		
6	202146-0-10	2	coltello inferiore	lower knife	couteau inférieur		
7	202504-0-11	1	placca ago larg. costa 4,1 mm	needle plate width bight 4,1 mm	plaque à aiguille largeur surjet 4,1 mm		
8	202061-0-10	1	griffino	chaining feed dog	petite griffe		
9	202057-0-10	1	griffa sussidiaria	subsidiary feed dog	griffe subsidiaire		
10	202053-0-10	1	griffa principale	main feed dog	griffe principale		
11	741413-2-00	1	vite	screw	vis		
12	202192-0-10	1	piastrina	plate	plaque		
13	741665-2-00	1	vite	screw	vis		
14	202201-0-11	1	staffa	bracket	bride		
15	741431-2-00	1	vite	screw	vis		
16	202195-0-11	1	linguetta	tongue	languette		
17	202184-0-11	1	blocchetto	block	bloc		
			SOLO A RICHIESTA	ONLY ON REQUEST	SEULEMENT SUR DEMANDE		
1	202092-0-10	1	crochet superiore cieco	upper looper	crochet supérieur		
	204033-0-10	1	crochet superiore	upper looper	crochet supérieur		
2	202094-0-11	1	crochet inferiore	lower looper	crochet inférieur		
5	202143-0-10	1	coltello superiore	upper knife	couteau supérieur		
7	202148-0-11	1	placca ago larg. costa 4,6 mm	needle plate width bight 4,6 mm	plaque à aiguille largeur surjet 4,6 mm		
	202507-0-10	1	placca ago-larg. costa 5 mm	needle plate width bight 5 mm	plaque à aiguille largeur surjet 5 mm		
	202508-0-10	1	placca ago larg. costa 5,6 mm	needle plate width bight 5,6 mm	plaque à aiguille largeur surjet 5,6 mm		
	202590-0-11	1	placca ago larg. costa 6 mm	needle plate width bight 6 mm	plaque à aiguille largeur surjet 6 mm		
9	202060-2-11	1	griffa sussidiaria in Vulkollan	subsidiary feed dog	griffe subsidiaire		
	202559-0-00	1	griffa sussidiaria	subsidiary feed dog	griffe subsidiaire		
	202758-0-00	1	griffa sussidiaria	subsidiary feed dog	griffe subsidiaire		
10	202056-2-11	1	griffa principale in Vulkollan	main feed dog	griffe principale		
	202517-0-00	1	griffa principale	main feed dog	griffe principale		
	202757-0-00	1	griffa principale	main feed dog	griffe principale		
18	202300-0-10	1	guida per non tagliare tessuto	guide	guide		
19	202769-2-10	1	guida	guide	guide		
20	202772-2-10	1	squadretta	bracket	équerre		
21	742811-0-00	1	vite	screw	vis		
22	202767-4-10	1	guida per non tagliare tessuto	guide	guide		
23	721443-2-00	1	vite	screw	vis		
24	744510-0-00	1	vite	screw	vis		
25	202302-0-10	1	piastrina	plate	plaque		
26	202505-0-10	1	placca ago larg. costa 4,1 mm	needle plate width bight 4,1 mm	plaque à aiguille largeur surjet 4,1 mm		
27	202506-4-11	1	placca ago con piastrina	needle plate with sheet	plaque à aiguille avec plaque		

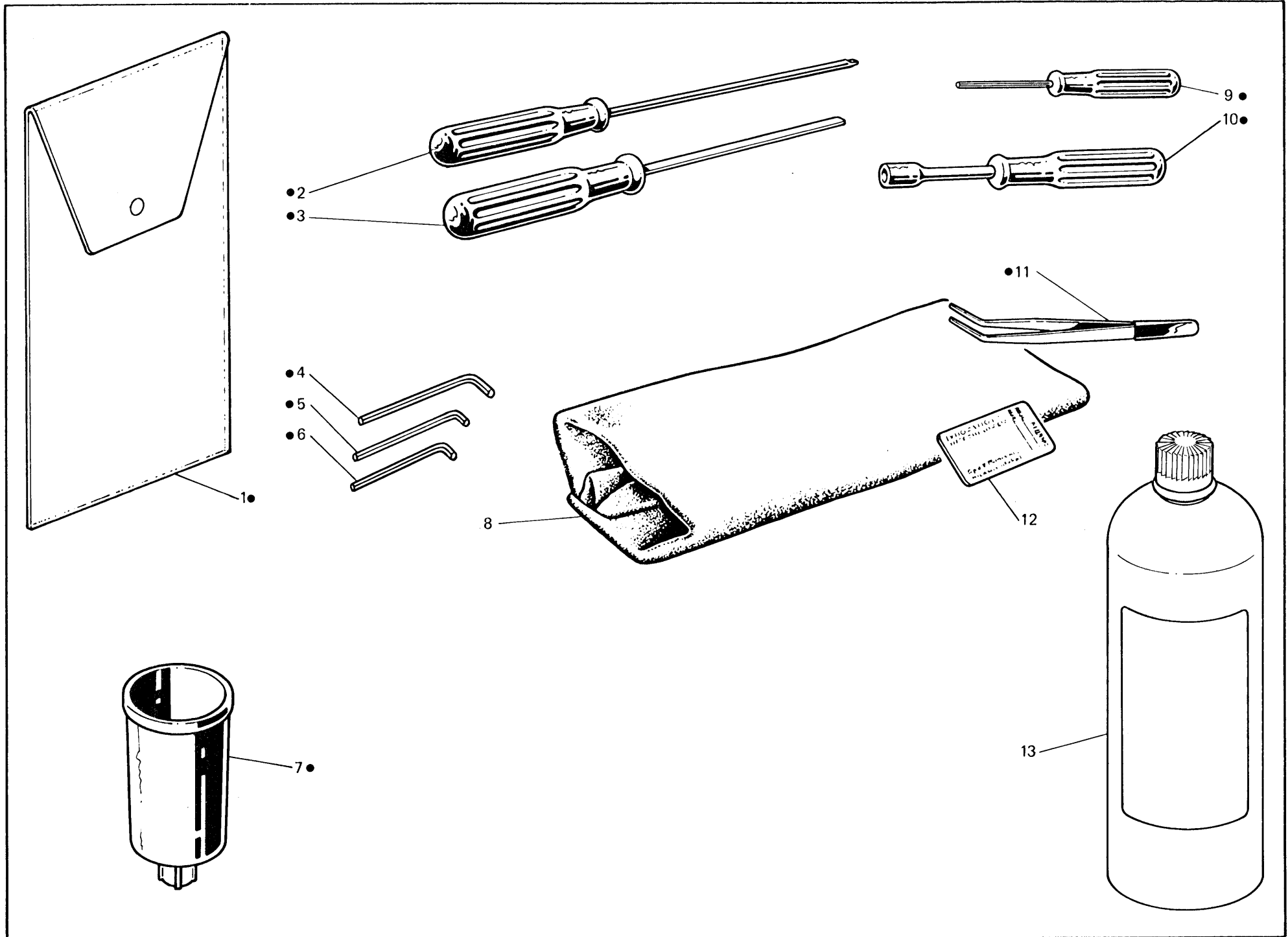


Fig. N. Abb. N.	Part. N. Bestell N. Piece N. Pieza N.	Qt. Anzahl	DESCRIZIONE	DESCRIPTION	DESCRIPTION	BENENNUNG	DESCRIPCION
●	991400-4-00	1	busta accessori completa	accessories envelope assembly	envelope accessoires complète		
1	991415-0-00	1	busta accessori	accessoires envelope	envelope accessoires		
2	990180-0-10	1	cacciavite grande	screw driver	gros tournevis		
3	990181-0-10	1	cacciavite medio	screw driver	tournevis moyen		
4	990639-0-10	1	chiave esag.da 3 mm	3 mm, ehexagonal key	clé hexagonale de 3 mm		
5	990685-0-10	1	chiave esag.da 2,5 mm	2,5 mm ehexagonal key	clé hexagonal de 2,5 mm		
6	990325-0-10	1	chiave esag.da 2 mm.	2 mm ehexagonal key	clé hexagonale de 2 mm		
7	990985-0-00	1	imbuto	oil funnel	entonnoir		
8	990183-0-12	1	cuffia protezione testa	machine cover	couverture protection tête		
9	990474-0-11	1	chiave esag. da 1,5 mm.	1,5 mm ehexagonal key	clé hexagonale de 1,5 mm		
10	990324-0-10	1	chiave a tuboda 7 mm	7 mm key	clé de 7 mm		
11	990176-0-10	1	pinza per infilatura	threading clers	pince pour enfilage		
12	★	1	bustina aghi	needles packet	paquette aiguilles		
13	990075-1-13	1	lattina olio da 1 kg.	oil container 1 Kg	bidon huile de 1 Kg		
			★ per l'ordinazione della bustina citare lo stesso simbolo dell'ago montato sulla testa	to order packet of needles pleasi specify symbol of needle fitted on machine	pour commander un sachet d'aiguille donner le symbol de l'aiguille montée sur la tête		

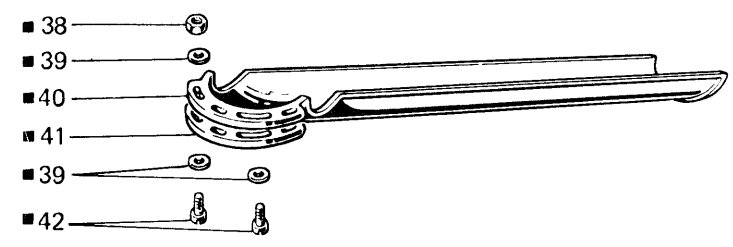
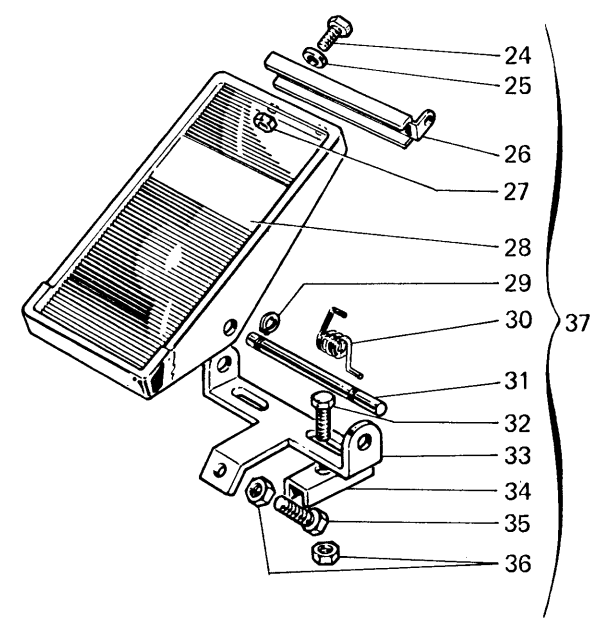
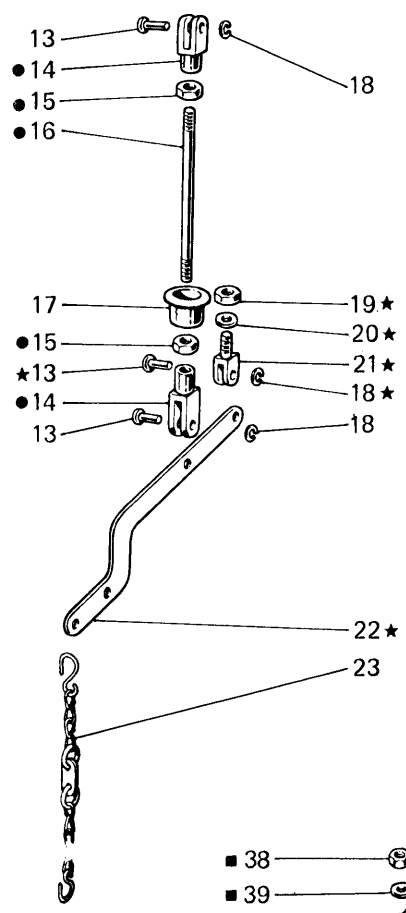
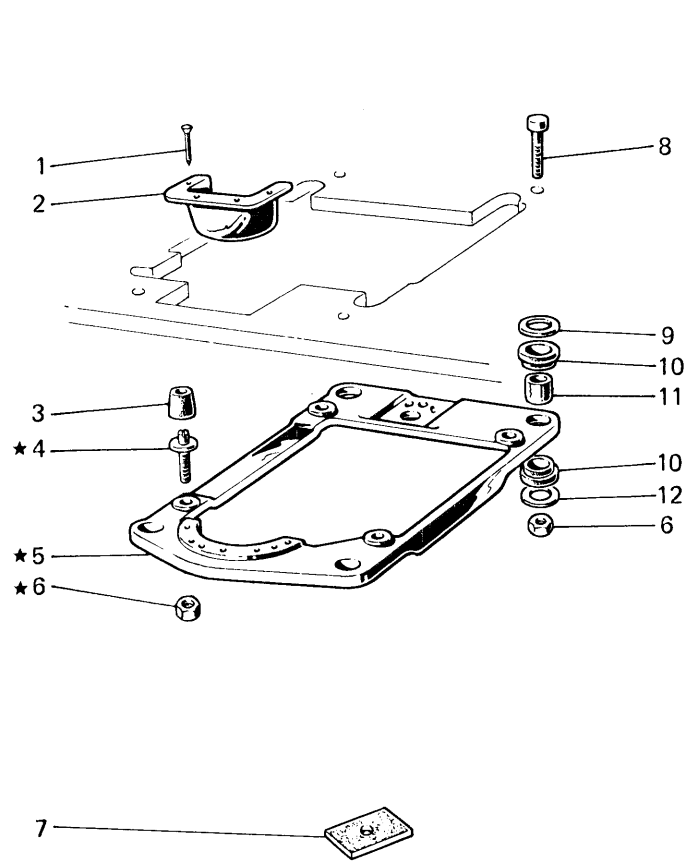


Fig. N. Abb. N.	Part. N. Bestell N. Piece N. Pieza N.	Qt. Anzahl	DESCRIZIONE	DESCRIPTION	DESCRIPTION	BENENNUNG	DESCRIPCION
★	990986-4-00	1	PIAZZAMENTO NORMALE	NORMAL SETTING	INSTALLATION NORMAL		
●	990984-4-00	1	supporto testa completo	head support assembly	support tête complèt		
1	900201-0-10	4	tirante alza piedino completo	presser tie rod assembly	tirant pour soulèvement pied-presseur		
2	991187-0-00	1	chiodino	rivet	clou		
3	990982-0-00	4	bocchetta	cup	bouche		
4	900694-0-11	4	ammortizzatore	shock absorber	amortisseur		
5	990981-0-00	4	perno	pin	pivot		
6	733008-2-00	1	supporto testa	head support	support tête		
7	900203-0-10	8	dado	nut	écrou		
8	722905-2-00	4	ammortizzatori per tavola	shock absorber	amortisseur		
9	722905-2-00	4	vite	screw	vis		
10	704346-2-00	4	rondella	washer	rondelle		
11	901101-0-00	8	ammortizzatore	shock absorber	amortisseur		
12	901102-0-00	4	distanziale	spacer	entretoise		
13	704345-2-00	4	rondella	washer	rondelle		
14	990311-0-10	3	perno	pin	pivot		
15	990310-0-10	2	giunto	joint	joint		
16	746402-2-00	2	dado	nut	écrou		
17	990983-0-00	1	tirante	tie-rod	tirant		
18	900204-0-10	1	bussola	bush	bague		
19	700205-0-00	3	anello elastico	spring ring	anneau ressort		
20	746409-2-00	1	dado	nut	écrou		
21	704424-2-00	1	rondella	washer	rondelle		
22	990314-0-10	1	supportino	support	support		
23	990316-0-10	1	leva	lever	levier		
24	990179-4-11	1	catenella completa	chain assembly	chaînette complète		
25	720464-4-00	2	vite	screw	vis		
26	704009-4-00	2	rondella	washer	rondelle		
27	900926-0-00	1	attacco	coupling	raccord		
28	733508-4-00	2	dado	nut	écrou		
29	900931-0-00	1	copertura	covering	couverture		
30	900918-0-00	2	anello elastico	spring ring	anneau ressort		
31	900927-0-00	1	molla	spring	anneau		
32	900928-0-00	1	perno	pin	pivot		
33	720505-4-00	2	vite	screw	vis		
34	900929-0-01	1	supporto	support	support		
35	900920-0-00	2	piastrina	plate	plaque		
36	720545-4-00	1	vite	screw	vis		
37	733510-4-00	3	dado	nut	écrou		
38	900925-4-01	1	pedalina completa	pedal assembly	pédale complète		
■	991186-1-00	1	SOLO A RICHIESTA	ONLY ON REQUEST	SEULEMENT SUR DEMANDE		
39	733507-2-00	1	gruppo canale scarico ritagli	offlet assembly	groupe décharge chutes		
40	704409-2-00	4	dado	nut	écrou		
41	991186-0-00	1	rondella	washer	rondelle		
42	991189-0-00	1	canale scarico ritagli	offlet	décharge chutes		
43	742068-2-00	3	piastra di rinforzo	plate	plaque		
44		3	vite	screw	vis		

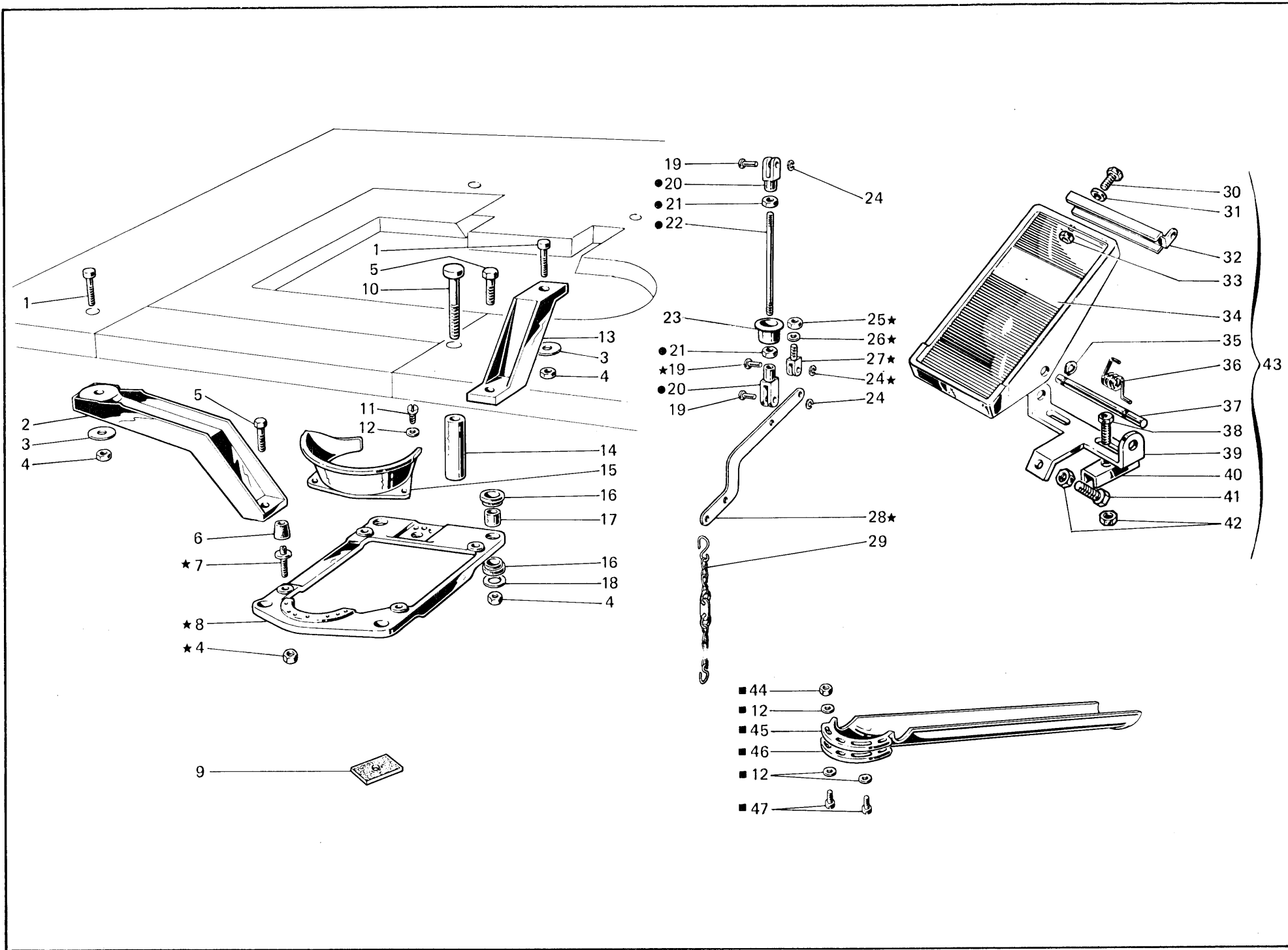


Fig. N. Abb. N.	Part. N. Bestell N. Piece N. Pieza N.	Qt. Anzahl	DESCRIZIONE	DESCRIPTION	DESCRIPTION	BENENNUNG	DESCRIPCION
★	990986-4-00	1	PIAZZAMENTO INCASSATO	SUBMERGED SETTING	INSTALLATION ENCASTREE		
●	990984-4-00	1	supporto testa completo	head support assembly	support tête complet		
1	722905-2-00	2	tirante alza piedino completo	presser tie-rod assembly	tirant pour soulèvement pied presseur		
2	901105-0-00	1	vite	screw	vis		
3	704536-0-00	2	staffa laterale	bracket	bride		
4	733008-2-00	2	rondella	washer	rondelle		
5	720566-2-00	6	dado	nut	écrou		
6	990982-0-00	2	vite	screw	vis		
7	990982-0-00	4	ammortizzatore	shock absorber	amortisseur		
8	900694-0-11	4	perno	pin	pivot		
9	990981-0-00	1	supporto testa	head support	support tête		
10	900203-0-10	4	ammortizzatore per tavola	shock absorber	amortisseur		
11	722917-2-00	2	vite	screw	vis		
12	721475-2-00	2	vite	screw	vis		
13	704409-2-00	2	rondella	washer	rondelle		
14	901104-0-00	1	staffa posteriore	bracket	bride		
15	901103-0-10	2	distanziale	spacer	entretoise		
16	991188-0-00	1	bocchetta	cup	bouche		
17	901101-0-00	8	ammortizzatore	shock absorber	amortisseur		
18	901102-0-00	4	distanziale	spacer	entretoise		
19	704345-2-00	4	rondella	washer	rondelle		
20	990311-0-10	3	perno	pin	pivot		
21	990310-0-10	2	giunto	joint	joint		
22	746402-2-00	2	dado	nut	écrou		
23	990983-0-00	1	tirante	tie-rod	tirante		
24	900204-0-10	1	bussola	bush	bague		
25	700205-0-00	3	anello elastico	spring ring	anneau ressort		
26	746409-2-00	1	dado	nut	écrou		
27	704424-2-00	1	rondella	washer	rondelle		
28	990314-0-10	1	supportino	support	support		
29	990316-0-10	1	leva	lever	levier		
30	990179-4-11	1	catenella completa	chain assembly	chaînette complète		
31	720464-4-00	2	vite	screw	vis		
32	704009-4-00	2	rondella	washer	rondelle		
33	900926-0-00	1	attacco	coupling	raccord		
34	733508-4-00	2	dado	nut	écrou		
35	900931-0-00	1	copertura	covering	couverture		
36	900918-0-00	2	anello elst.	spring ring	anneau élast.		
37	900927-0-00	1	molla	spring	ressort		
38	900928-0-00	1	perno	pin	pivot		
39	720505-4-00	2	vite	screw	vis		
40	900929-0-01	1	supporto	support	support		
41	900920-0-00	2	piatrina	plate	plaque		
42	720545-4-00	1	vite	screw	vis		
43	733510-4-00	3	dado	nut	écrou		
■	900925-4-01	1	pedalina completa	pedal assembly	pédale complète		
■	991186-1-00	1	SOLO A RICHIESTA gruppo canale scarico ritagli	ONLY ON REQUEST offlet assembly	SEULEMENT SUR DEMANDE groupe décharge chutes		

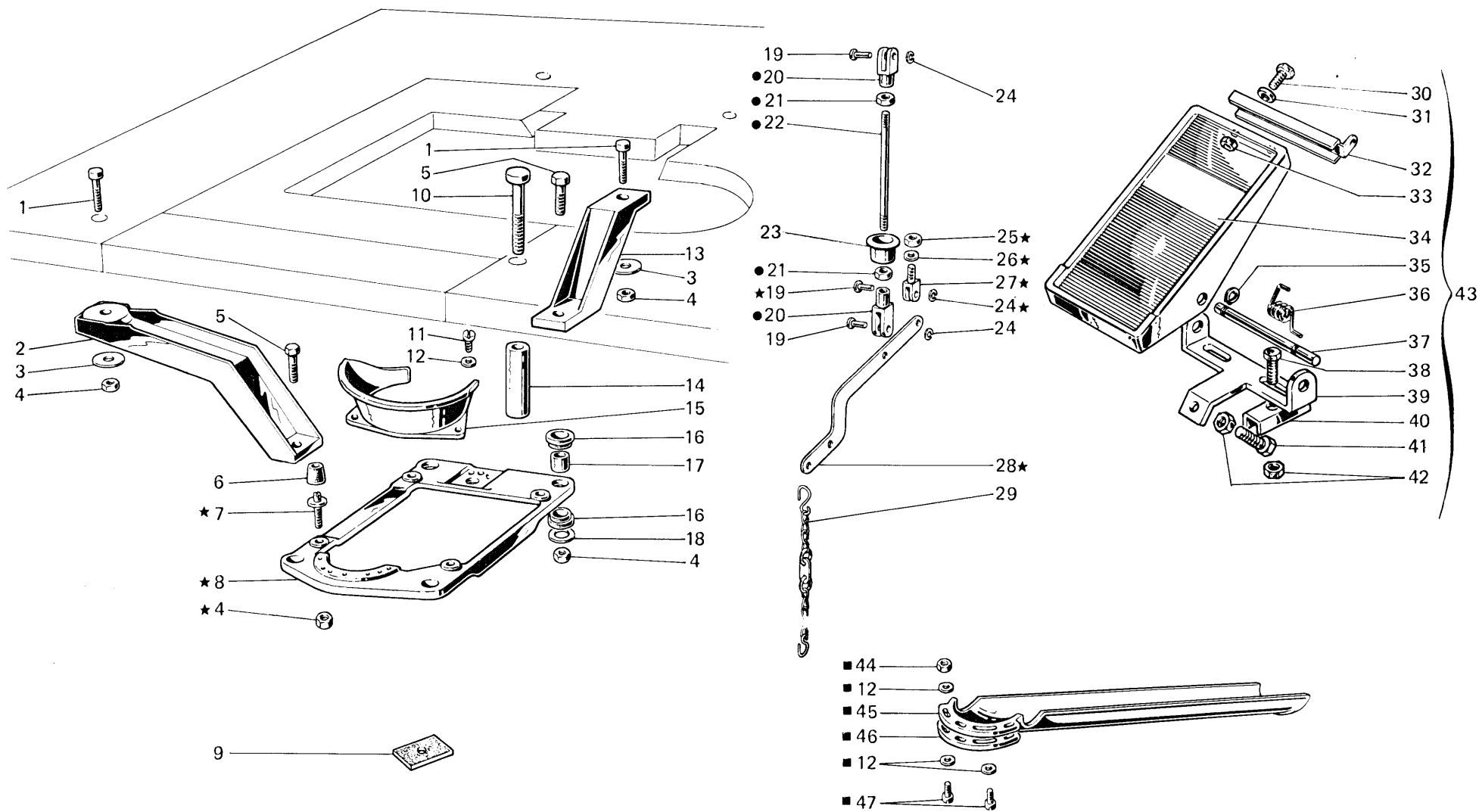


Fig. N. Abb. N.	Part. N. Bestell N. Piece N. Pieza N.	Qt. Anzahl	DESCRIZIONE	DESCRIPTION	DESCRIPTION	BENENNUNG	DESCRIPCION
12	704409-2-00	4	rondella	washer	rondelle		
44	733507-2-00	1	dado	nut	écrou		
45	991186-0-00	1	canale scarico ritagli	offlet	décharge chutes		
46	991189-0-00	1	piastra di rinforzo	plate	plaque		
47	742068-2-00	3	vite	screw	vis		

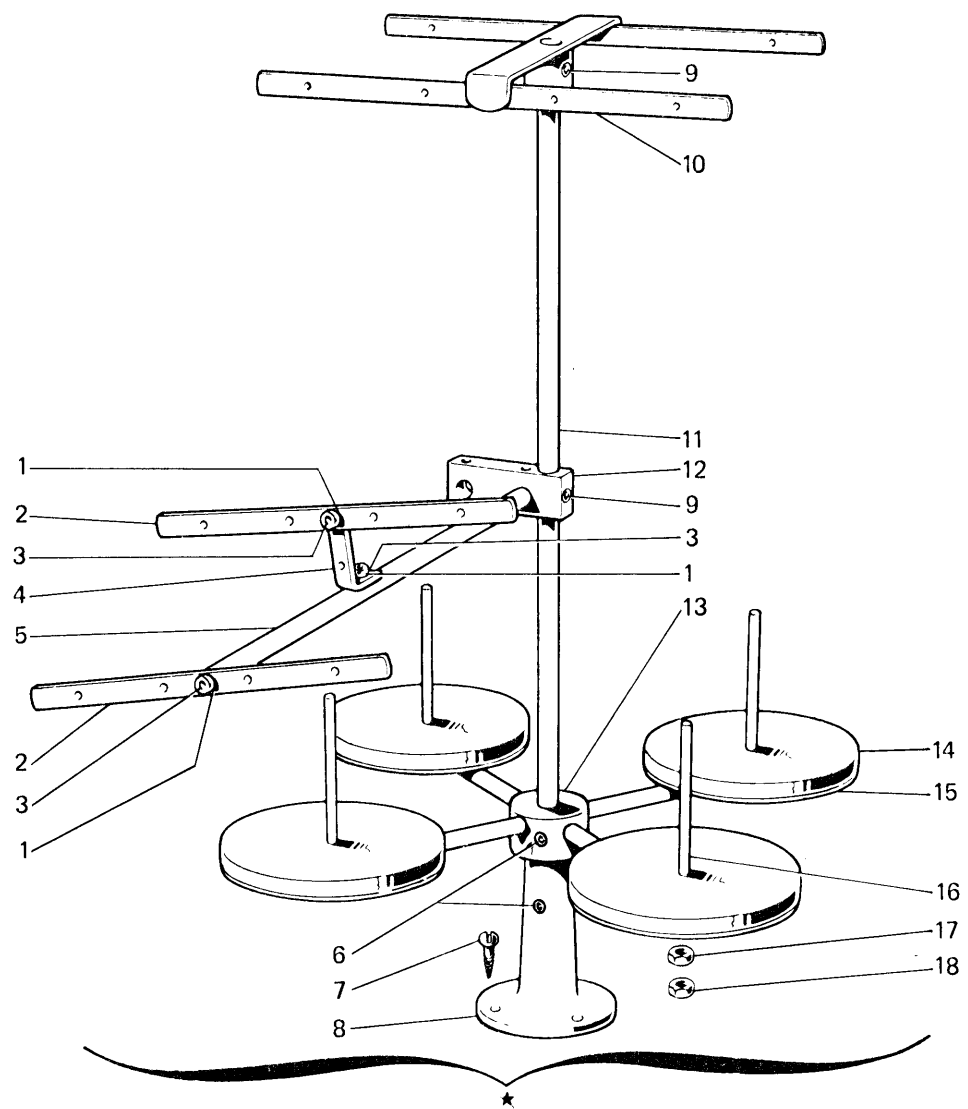


Fig. N. Abb. N.	Part. N. Piece N. Bestell N. Pieza N.	Qt. Anzahl	DESCRIZIONE	DESCRIPTION	DESCRIPTION	BENENNUNG	DESCRIPCION
★	991120-5-00	1	porta bobine compl.(4-3 fili)	bobbin carrier ass.(3-4 threads)	porte bobine compl. (4-3 fils)		
1	703005-0-00	3	rondella	washer	rondelle		
2	991108-2-00	2	tubetto con bussole	frame with bushes	bâti avec bagues		
3	722431-2-00	3	vite	screw	vis		
4	991107-2-00	1	squadretta con viti e rondelle	bracket with screws and washers	équerre avec vis et rondelles		
5	991106-2-00	1	asta con rondelle e viti	rod with washers and screws	tige avec rondelles et vis		
6	729054-2-00	3	vite	screw	vis		
7	731107-2-00	3	vite	screw	vis		
8	991114-2-00	1	basetta	base	base		
9	729034-2-00	3	vite	screw	vis		
10	991121-3-00	1	telaio superiore	upper frame	bâti supérieur		
11	991113-0-00	1	asta principale	main rod	tige principale		
12	991128-2-00	1	blocchetto con viti	block with screws	bloc avec vis		
13	991129-3-00	1	mozzo con aste e viti	hub with rod and screws	moyeu avec tiges et vis		
14	991179-0-00	4	disco	disc	disque		
15	991112-0-00	4	piatto	disc	plateau		
16	991111-2-00	4	astina con dadi	rod with nuts	tige avec écrous		
17	733508-2-00	4	dado	nut	écrou		
18	925433-0-00	4	dado	nut	écrou		

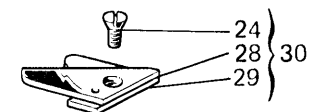
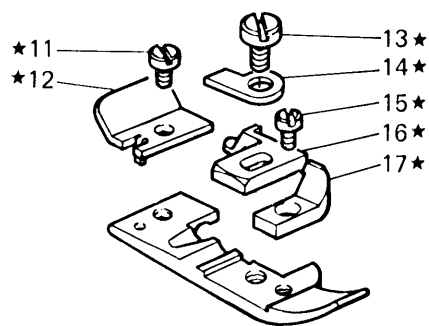
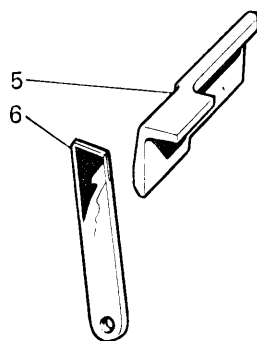
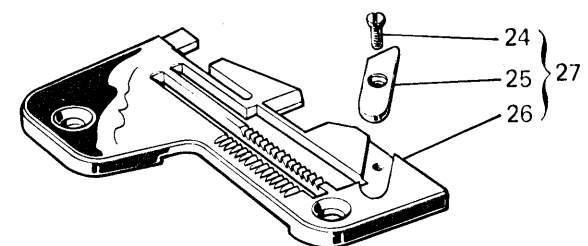
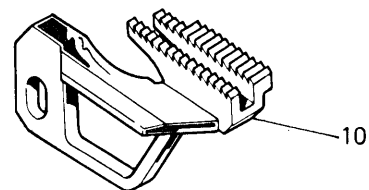
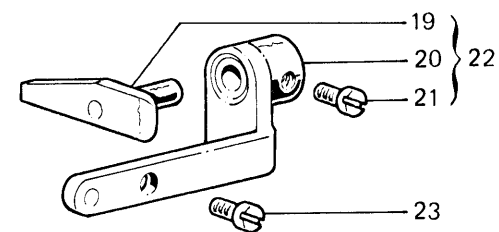
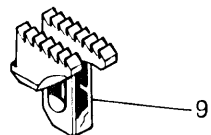
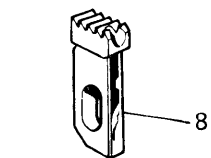
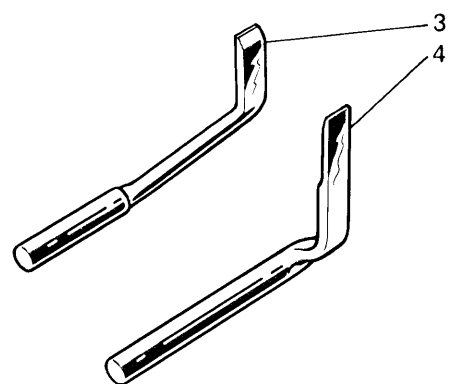
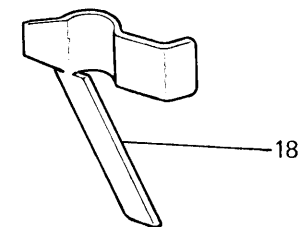
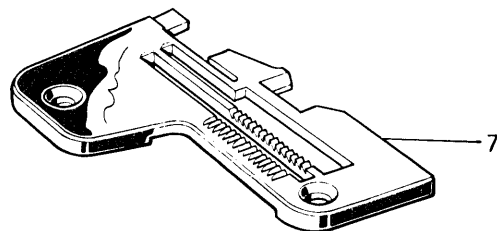
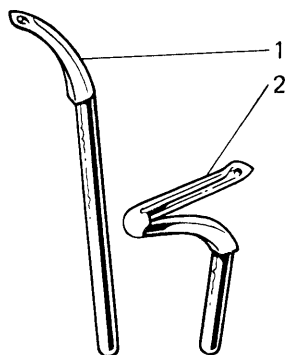


Fig. N. Abb. N.	Part. N. Bestell N. Piec N. Pieza N.	Qt. Anzahl	DESCRIZIONE	DESCRIPTION	DESCRIPTION	BENENNUNG	DESCRIPCION
★	202171-3-11	1	piedino completo	presserfoot assembly	pied-presseur complet		
1	204033-0-10	1	crochet superiore	upper looper	crochet supérieur		
2	202094-0-11	1	crochet inferiore	lower looper	crochet inférieur		
3	202140-0-11	1	salva ago	rear needle guard	protège-aiguille		
4	202137-0-11	1	spingi asola	front needle guard	pare-boucle		
5	202142-0-10	2	coltello superiore	upper knife	couteau supérieur		
6	202146-0-10	2	coltello inferiore	lower knife	couteau inférieur		
7	203214-0-11	1	placca ago larg. costa 3,3 mm	needle plate width bight 3,3 mm	plaque à aiguille larg. surjet 3,3 mm		
8	202061-0-10	1	griffino	chaining feed dog	petite griffe		
9	202057-0-10	1	griffa sussidiaria	subsidiary feed dog	griffe subsidiaire		
10	203199-0-10	1	griffa principale	main feed dog	griffe principale		
11	741413-2-00	1	vite	screw	vis		
12	202192-0-10	1	piastrina	plate	plaque		
13	741665-2-00	1	vite	screw	vis		
14	202201-0-11	1	staffa	bracket	bride		
15	741431-2-00	1	vite	screw	vis		
16	202195-0-11	1	linguetta	tongue	languette		
17	202184-0-11	1	blocchetto	block	bloc		
			SOLO A RICHIESTA	ONLY ON REQUEST	SEULEMENT SUR DEMANDE		
1	204021-0-10	1	crochet superiore	upper looper	crochet supérieur		
2	202095-0-11	1	crochet inferiore	lower looper	crochet inférieur		
5	202143-0-10	1	coltello superiore	upper knife	couteau supérieur		
7	203217-0-11	1	placca ago larg. costa 4 mm	needle plate width bight 4 mm	plaque à aiguille larg. surjet 4 mm		
	203218-0-10	1	placca ago larg. costa 5 mm	needle plate width bight 5 mm	plaque à aiguille larg. surjet 5 mm		
	203220-0-10	1	placca ago larg. costa 2,8 mm	needle plate width bight 2.8 mm	plaque à aiguille larg. surjet 2,8 mm		
9	202060-2-11	1	griffa sussidiaria in Vulkollan	subsidiary feed dog	griffe subsidiaire		
10	203201-2-11	1	griffa principale in Vulkollan	main feed dog	griffe principale		
18	202300-0-10	1	guida per non tagliare tessuto	guide	guide		
19	202769-2-10	1	guida	guide	guide		
20	202772-2-10	1	squadretta	bracket	équerre		
21	742811-0-00	1	vite	screw	vis		
22	202767-4-10	1	guida per non tagliare tessuto	guide	guide		
23	721443-2-00	1	vite	screw	vis		
24	744510-0-00	2	vite	screw	vis		
25	202302-0-10	1	piastrina	plate	plaque		
26	203215-0-10	1	placca ago larg. costa 3,3 mm	needle plate width bight 3,3 mm	plaque à aiguille larg. surjet 3,3 mm		
27	203216-4-10	1	placca ago con piastrina	needle plate	plaque à aiguille		
28	202511-0-10	1	piastrina	plate	plaque		
29	202510-0-10	1	lamina	sheet	plaque		
30	202512-4-10	1	dispositivo tagliafilo	cutting thread device	dispositif coupe-fil		
40	<u>Tav. 9</u> 765200-6-80	1	ago Rim 27 fin. 80	needle Rim 27 size 80	aiguille Rim 27 jauge 80		
			PEZZI ANNULLATI	CANCELLED PARTS	PIECES ANNULEES		
	<u>Tav. 10</u>		SOLO A RICHIESTA	ONLY ON REQUEST	SEULEMENT SUR DEMANDE		
41	202194-0-10	1	piastrina taglia catenella	plate	plaque		
42	741433-0-00	2	vite	screw	vis		
	<u>Tav. 11</u>						
9	203774-0-10	1	piastr. fermo salva ago	plate	plaque		
13	741445-0-00	1	vite	screw	vis		
14	203775-0-10	1	squadr. fermo spingi asola	bracket	équerre		

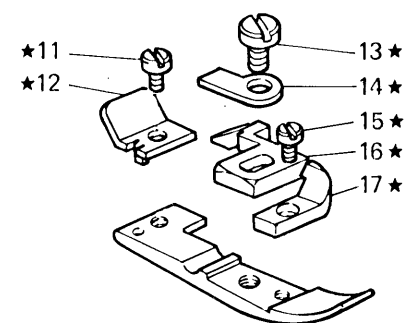
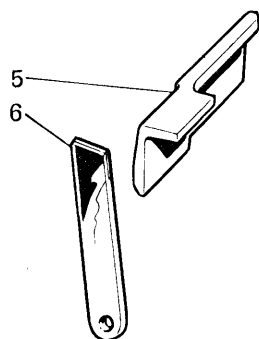
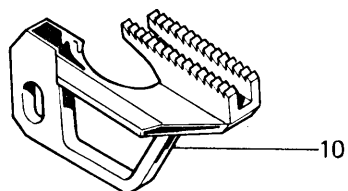
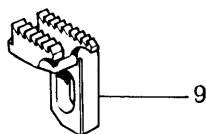
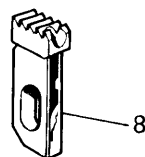
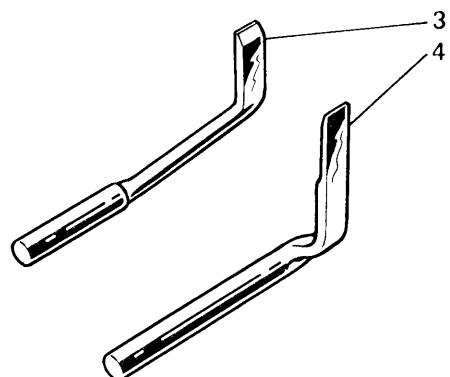
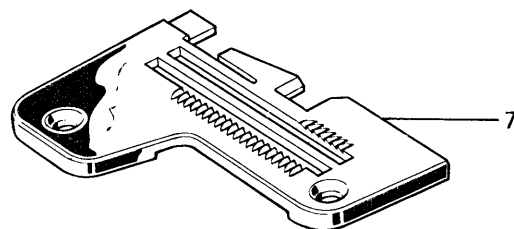
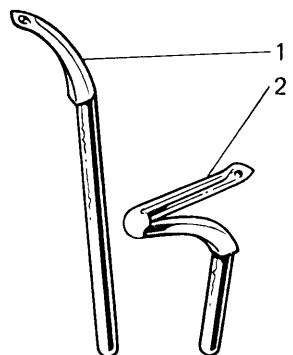


Fig. N. Abb. N.	Part. N. Piece N. Bestell N. Pieza N.	Qt. Anzahl	DESCRIZIONE	DESCRIPTION	DESCRIPTION	BENENNUNG	DESCRIPCION
★	202786-3-11	1	pedino completo	presserfoot assembly	pied-presseur complet		
1	202092-0-10	1	crochet superiore cieco	upper looper	crochet supérieur		
	204033-0-10	1	crochet superiore	upper looper	crochet supérieur		
2	202094-0-11	1	crochet inferiore	lower looper	crochet inférieur		
3	202140-0-11	1	salva ago	rear needle guard	protège aiguille		
4	202137-0-11	1	spingi asola	front needle guard	pare-boucle		
5	202142-0-10	2	coltello superiore	upper knife	couteau supérieur		
6	202146-0-10	2	coltello inferiore	lower knife	couteau inférieur		
7	202783-0-10	1	placca ago larg. costa 3,2 mm	needle plate width bight 3,2 mm	plaque à aiguille larg. surjet 3,2 mm		
8	202061-0-10	1	griffino	chaining feed dog	petite griffe		
9	202782-0-10	1	griffa sussidiaria	subsidiary feed dog	griffe subsidiaire		
10	202780-0-10	1	griffa principale	main feed dog	griffe principale		
11	741413-2-00	1	vite	screw	vis		
12	202795-0-10	1	piastrina	sheet	plaquette		
13	741665-2-00	1	vite	screw	vis		
14	202201-0-11	1	staffa	bracket	bride		
15	741431-2-00	1	vite	screw	vis		
16	202797-0-11	1	linguetta	tongue	languette		
17	202789-0-11	1	blocchetto	block	bloc		
			SOLO A RICHIESTA	ONLY ON REQUEST	SEULEMENT SUR DEMANDE		
5	202143-0-10	1	coltello superiore	upper knife	couteau supérieur		
7	202876-0-10	1	placca ago larg. costa 3 mm	needle plate width bight 3 mm	plaque à aiguille larg. surjet 3 mm		
	202877-0-10	1	placca ago larg. costa 5 mm	needle plate width bight 5 mm	plaque à aiguille larg. surjet 5 mm		
	206297-0-00	1	placca ago larg. costa 3,2 mm	needle plate width bight 3,2 mm	plaque à aiguille larg. surjet 3,2 mm		
40	<u>Tav. 9</u> 765200-6-80	1	ago sist. Rim 27 fin. 80	needle syst. Rim 27 size 80	aiguille syst. Rim 27 jauge 80		
			PEZZI ANNULLATI	CANCELLED PARTS	PIECES ANNULEES		
20	<u>Tav. 2</u> 202398-0-10	1	tappo	plug	bouchon		
	<u>Tav. 10</u>		SOLO A RICHIESTA	ONLY ON REQUEST	SEULEMENT SUR DEMANDE		
41	202194-0-10	1	piastrina	sheet	plaquette		
42	741433-0-00	2	vite	screw	vis		
	<u>Tav. 11</u>						
9	203774-0-10	1	piastrina fermo salva ago	sheet	plaquette		
13	741445-0-00	1	vite	screw	vis		
14	203775-0-10	1	squadretta fermo spingi asola	bracket	équerre		

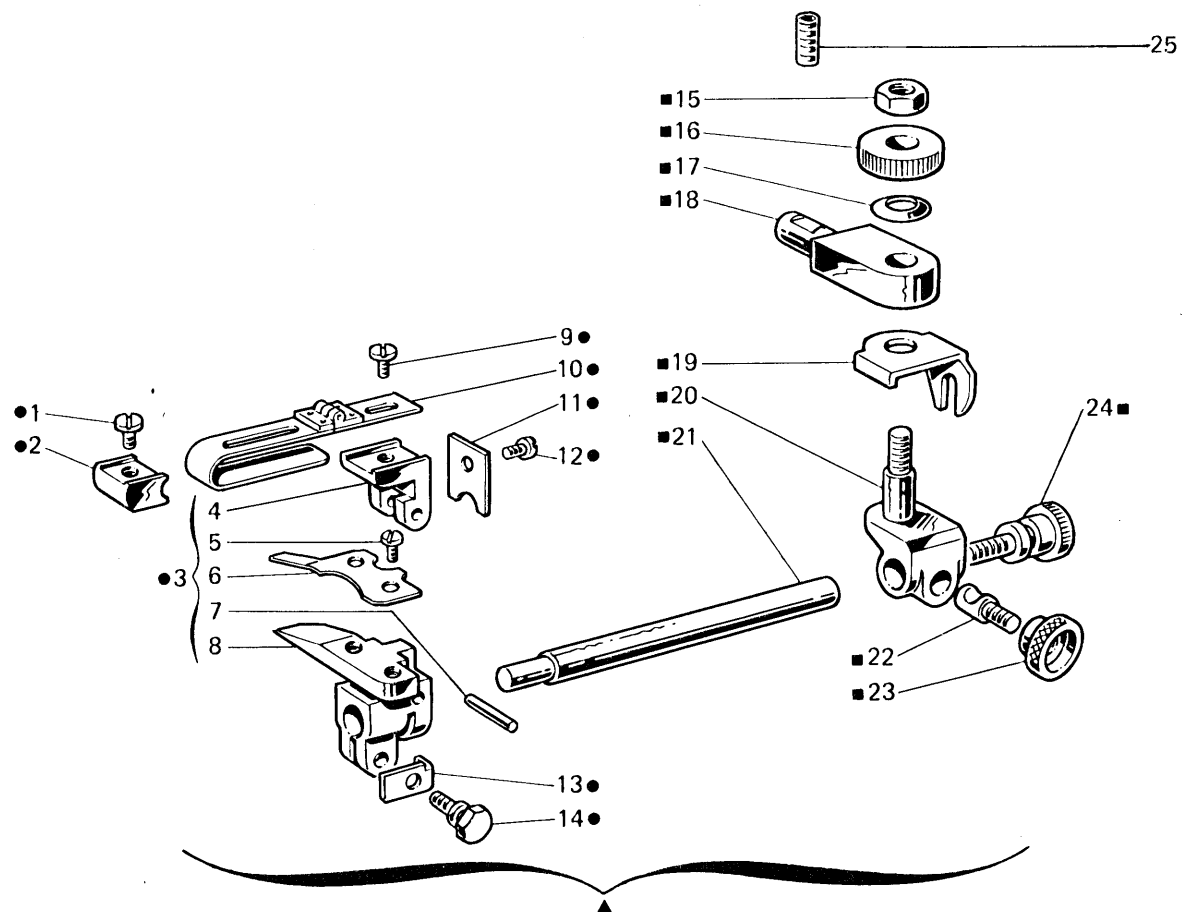


Fig. N. Abb. N.	Part. N. Bestell N. Piece N. Pieza N.	Qt. Anzahl	DESCRIZIONE	DESCRIPTION	DESCRIPTION	BENENNUNG	DESCRIPCION
▲	203712-5-11	1	guida completa per orlare	guide assembly	guide complet		
●	203711-4-11	1	guida completa	guide assembly	guide complet		
■	203708-4-11	1	attacco completo	coupling assembly	raccord complet		
1	201236-0-10	1	vite	screw	vis		
2	201246-0-10	1	blocchetto	block	bloc		
3	202840-4-11	1	corpo con cerniera	body with hinge	corps avec charnière		
4	202843-0-11	1	cerniera	hinge	charnière		
5	744512-4-00	2	vite	screw	vis		
6	202847-0-10	1	piastrina	sheet	plaquette		
7	202974-0-10	1	spina	pin	goupille		
8	202839-0-11	1	corpo	body	corps		
9	202805-0-10	1	vite	screw	vis		
10	201254-2-10	1	molla con cerniera	spring with hinge	ressort avec charnière		
11	203706-0-10	1	piastrina	sheet	plaquette		
12	721412-2-00	1	vite	screw	vis		
13	203707-0-10	1	piastrina di fermo	plate	plaquette		
14	202871-0-10	1	vite	screw	vis		
15	203705-0-10	1	dado	nut	écrou		
16	203716-0-10	1	pomolo	knob	pommeau		
17	702408-0-00	1	molla a tazza	cup spring	ressort à tasse		
18	203713-0-10	1	sostegno	support	support		
19	203704-0-10	1	forcella	fork	fourche		
20	203710-0-10	1	supporto girevole	rotating support	support pivotant		
21	203709-0-11	1	asta	rod	tige		
22	203714-0-10	1	nottolino	pawl	axe		
23	201162-0-10	1	pomolo	knob	pommeau		
24	203715-0-10	1	pomolo	knob	pommeau		
25	729013-2-00	1	vite fissa supporto	screw	vis		

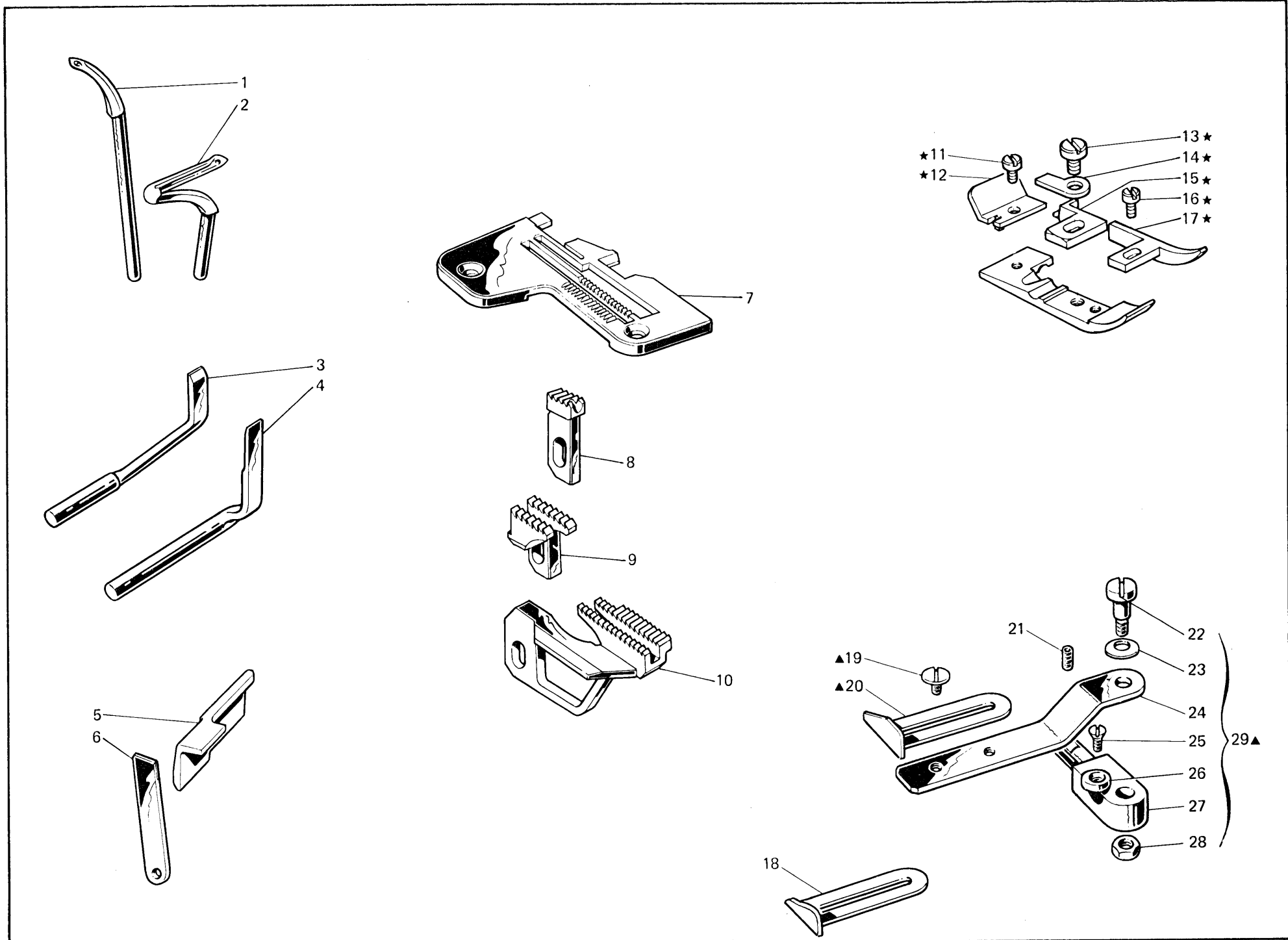


Fig. N. Abb. N.	Part. N. Bestell N. Piece N. Pieza N.	Qt. Anzahl	DESCRIZIONE	DESCRIPTION	DESCRIPTION	BENENNUNG	DESCRIPCION
★	202774-3-11	1	piedino completo	presserfoot assembly	pied-presseur complet		
▲	202959-4-10	1	guida completa	guide assembly	guide complet		
1	202092-0-10	1	crochet superiore cieco	upper blind looper	crochet supérieur aveugle		
	204021-0-10	1	crochet superiore	upper looper	crochet supérieur		
2	202095-0-11	1	crochet inferiore	lower looper	crochet inférieur		
3	202140-0-11	1	salva ago	rear needle guard	protège aiguille		
4	202137-0-11	1	spingi asola	front needle guard	pare boucle		
5	202142-0-10	2	coltello superiore	upper knife	couteau supérieur		
6	202146-0-10	2	coltello inferiore	lower knife	couteau supérieur		
7	202507-0-11	1	placca ago larg. costa 5 mm	needle plate width bight 5 mm	plaque à aiguille larg. surjet 5 mm		
8	202061-0-10	1	griffino	chaining feed dog	petite griffe		
9	202057-0-10	1	griffa sussidiaria	subsidiary feed dog	griffe subsidiaire		
10	202053-0-10	1	griffa principale	main feed dog	griffe principale		
11	741413-2-00	1	vite	screw	vis		
12	202192-0-10	1	piastrina	sheet	plaquette		
13	741665-2-00	1	vite	screw	vis		
14	202201-0-11	1	staffa	bracket	bride		
15	202195-0-11	1	linguetta	tongue	languette		
16	741453-2-00	1	vite	screw	vis		
17	202775-0-11	1	guida	guide	guide		
18	202776-0-00	1	guida	guide	guide		
19	201236-0-10	2	vite	screw	vis		
20	202957-2-10	1	guida	guide	guide		
21	729013-2-00	1	vite fissa guida completa	screw	vis		
22	743464-2-00	1	vite	screw	vis		
23	702406-0-00	1	molla a tazza	cup spring	ressort à tasse		
24	202967-0-10	1	supporto	support	support		
25	744634-0-00	1	vite	screw	vis		
26	300710-0-10	1	eccentrico	eccentric	excentrique		
27	202970-0-10	1	sostegno	support	support		
28	746007-2-00	1	dado	nut	écrou		
29	202958-4-10	1	supporto completo	support assembly	support complet		
			SOLO A RICHIESTA	ONLY ON REQUEST	SEULEMENT SUR DEMANDE		
1	204033-0-10	1	crochet superiore	upper looper	crochet supérieur		
2	202094-0-11	1	crochet inferiore	lower looper	crochet inférieur		
5	202143-0-10	1	coltello superiore	upper knife	couteau supérieur		
7	202148-0-11	1	placca ago larg. costa 4,6 mm	needle plate width bight 4,6 mm	plaque à aiguille larg. surjet 4,6 mm		
	202504-0-11	1	placca ago larg. costa 4,1 mm	needle plate width bight 4,1 mm	plaque à aiguille larg. surjet 4,1 mm		
	202508-0-11	1	placca ago larg. costa 5,6 mm	needle plate width bight 5,6 mm	plaque à aiguille larg. surjet 5,6 mm		
	202590-0-11	1	placca ago larg. costa 6 mm	needle plate width bight 6 mm	plaque à aiguille larg. surjet 6 mm		
9	202758-0-00	1	griffa sussidiaria	subsidiary feed dog	griffe subsidiaire		
	202559-0-00	1	griffa sussidiaria	subsidiary feed dog	griffe subsidiaire		
10	202757-0-00	1	griffa principale	main feed dog	griffe principale		
	202517-0-00	1	griffa principale	main feed dog	griffe principale		

Fig. N. Abb. N.	Part. N. Bestell N. Piece N. Pieza N.	Qt. Anzahl	DESCRIZIONE	DESCRIPTION	DESCRIPTION	BENENNUNG	DESCRIPCION
	<u>Tav. 4</u>						
★	207772-4-00	1	coperchio superiore completo	upper cover assembly		couvercle supérieur complet	
28	202681-0-10	2	molla per tensione fig. 35	spring for tension fig. 35		ressort pour tension fig. 35	
35	206343-4-00	2	tensione completa con molla fig. 28	tension assembly with spring fig.28		tension compl. avec ressort fig. 28	
			PEZZI ANNULLATI	CANCELLED PARTS		PIECES ANNULEES	
	<u>Tav. 2</u>						
20	202398-0-10	1	tappo	plug		bouchon	
	<u>Tav. 9</u>						
			SOLO A RICHIESTA	ONLY ON REQUEST		SEULEMENT SUR DEMANDE	
41	202194-0-10	1	piastrina taglia catenella	sheet		plaquette	
42	741433-0-00	2	vite	screw		vis	

VARIANTE PER

VARIATION FOR

VARIANTE POUR

127-00-2CD-06

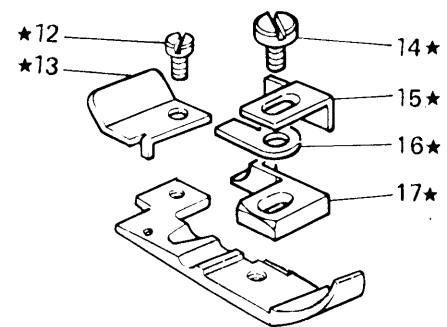
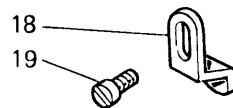
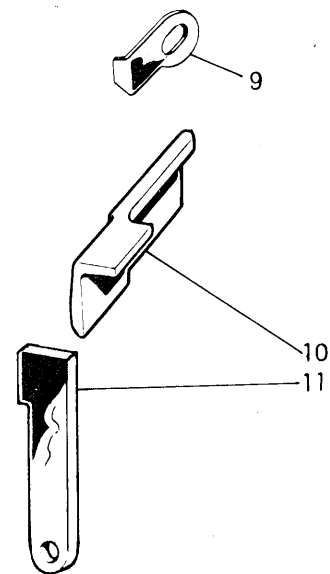
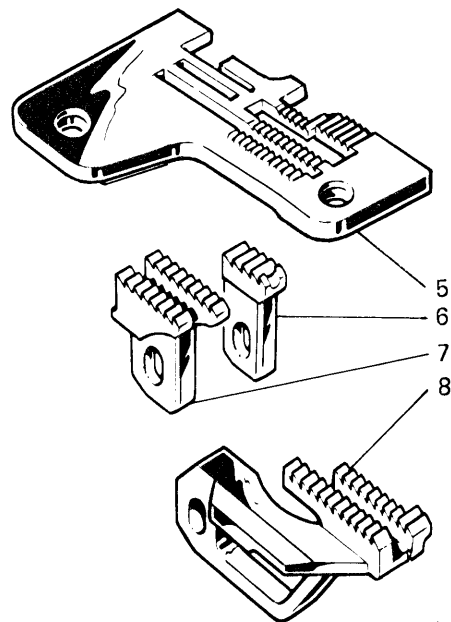
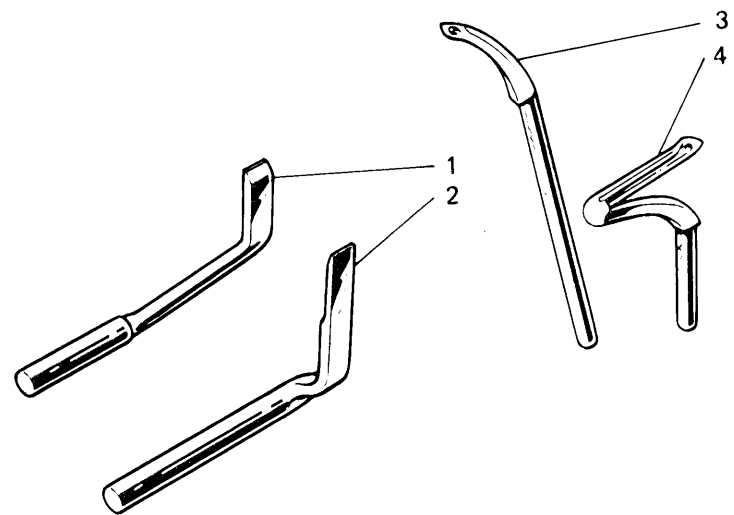


Fig. N. Abb. N.	Part. N. Bestell N. Piece N. Pieza N.	Qt. Anzahl	DESCRIZIONE	DESCRIPTION	DESCRIPTION	BENENNUNG	DESCRIPCION
★	203015-3-11	1	piedino completo	presserfoot assembly	pied-presseur complet		
1	203758-0-11	1	salva ago	rear needle guard	protège-aiguille		
2	203757-0-11	1	spingi asola	front needle guard	pare-boucle		
3	204033-0-10	1	crochet superiore	upper looper	crochet supérieur		
4	202094-0-11	1	crochet inferiore	lower looper	crochet inférieur		
5	203785-0-10	1	placca ago larg. costa 5 mm	needle plate width bight 5 mm	plaque à aiguille larg. surjet 5 mm		
6	203003-0-10	1	griffino	chaining feed dog	petite griffe		
7	203031-0-10	1	griffa sussidiaria	subsidiary feed dog	griffe subsidiaire		
8	203028-0-10	1	griffa principale	main feed dog	griffe principale		
9	200662-0-10	1	carterino coltello sup.	upper knife cover	carter couteau sup.		
10	202932-0-10	2	coltello superiore	upper knife	couteau supérieur		
11	203012-0-10	2	coltello inferiore	lower knife	couteau inférieur		
12	741413-2-00	1	vite	screw	vis		
13	203025-0-10	1	piastrina	plate	plaque		
14	741675-2-00	1	vite	screw	vis		
15	203021-0-11	1	piastrina	plate	plaque		
16	202201-0-11	1	staffa	bracket	bride		
17	203026-0-11	1	linguetta	tongue	languette		
18	206771-0-11	1	squadretta fermo piedino	presserfoot bracket	équerre fixation pied-presseur		
19	741658-2-00	1	vite	screw	vis		
			SOLO A RICHIESTA	ONLY ON REQUEST	SEULEMENT SUR DEMANDE		
3	204021-0-10	1	crochet superiore	upper looper	crochet supérieur		
4	202095-0-11	1	crochet inferiore	lower looper	crochet inférieur		
5	203761-0-10	1	placca ago larg. costa 6 mm	needle plate width bight 6 mm	plaque à aiguille larg. surjet 6 mm		
	203762-0-10	1	placca ago larg. costa 7,5 mm	needle plate width bight 7,5 mm	plaque à aiguille larg. surjet 7,5 mm		
	203787-0-10	1	placca ago larg. costa 4 mm	needle plate width bight 4 mm	plaque à aiguille larg. surjet 4 mm		
	203788-0-10	1	placca ago larg. costa 7 mm	needle plate width bight 7 mm	plaque à aiguille larg. surjet 7 mm		
7	203002-0-10	1	griffa sussidiaria	subsidiary feed dog	griffe subsidiaire		
	203033-2-11	1	griffa sussidiaria	subsidiary feed dog	griffe subsidiaire		
	207028-0-00	1	griffa sussidiaria	subsidiary feed dog	griffe subsidiaire		
8	203001-0-10	1	griffa principale	main feed dog	griffe principale		
	203030-2-11	1	griffa principale	main feed dog	griffe principale		
	207027-0-00	1	griffa principale	main feed dog	griffe principale		
▲	<u>Tav. 5</u> 207498-4-00	1	albero princ. con cuscinetti	main shaft	arbre principal		
8	206700-2-01	1	albero principale	main shaft	arbre principal		
★	<u>Tav. 7</u> 206386-4-00	1	gruppo manicotto com. crochet	control looper assembly	groupe manchon comm. crochet		
8	704847-0-00	1	rondella	washer	rondelle		
13	704845-0-00	1	rondella	washer	rondelle		
◆	<u>Tav. 10</u> 206447-4-10	1	gruppo supporto premistoffa	presser support assembly	groupe support pied-presseur		
37	205021-0-10	1	molla	spring	ressort		

VARIANTE PER

VARIATION FOR

VARIANTE POUR

127-00-1MD-23

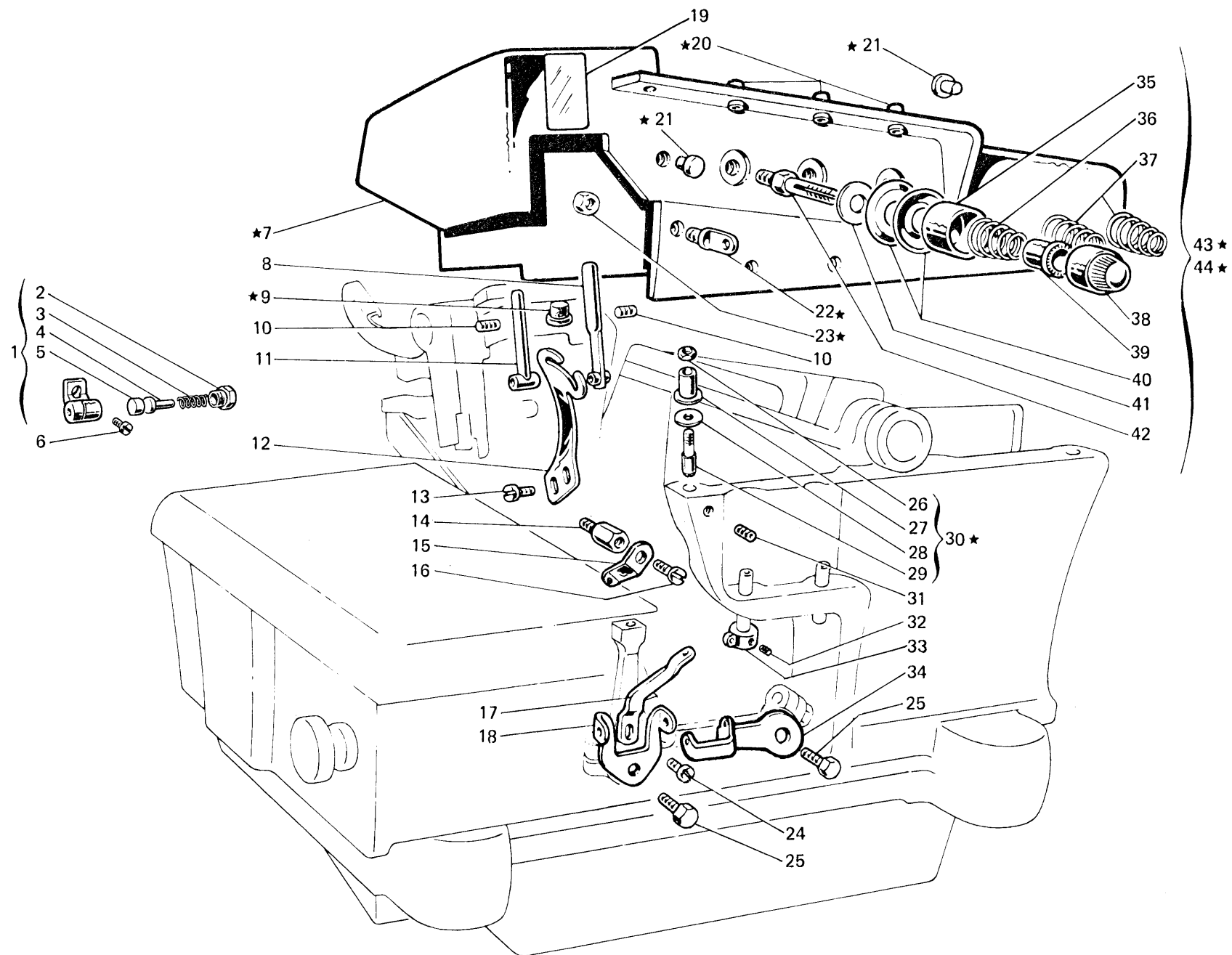


Fig. N. Abb. N.	Part. N. Bestell N. Piece N. Pieza N.	Qt. Anzahl	DESCRIZIONE	DESCRIPTION	DESCRIPTION	BENENNUNG	DESCRIPCION
★	207772-4-00	1	coperchio superiore compl.	upper cover assembly	couvercle supérieur compl.		
1	207550-4-00	1	pressafilo completo	thread presser assembly	presse-fil complet		
2	202260-0-10	1	tappo	plug	bouchon		
3	202257-0-10	1	molla	spring	ressort		
4	202258-0-10	1	perno	pin	pivot		
5	203635-0-10	1	pastiglia	plug	bouchon		
6	207562-0-00	1	vite	screw	vis		
7	207764-3-00	1	coperchio con passafili	cover with thread guide	couvercle avec passe-fil		
8	206714-2-00	1	passafilo	thread guide	passe-fil		
9	206746-0-10	2	tampone	pad	tampon		
10	729011-2-00	2	vite	screw	vis		
11	202267-2-12	1	passafilo dell'ago	thread guide of needle	passe-fil de l'aiguille		
12	206535-0-00	1	tendifilo dell'ago	needle thread take-up	tendeur du fil aiguille		
13	741539-0-00	2	vite	screw	vis		
14	206755-0-00	1	colonnina per passafilo	threaded tube	tube pour passe-fil		
15	204035-0-10	1	passafilo crochet sup.	thread guide for upper looper	passe-fil crochet sup.		
16	744631-2-00	1	vite	screw	vis		
17	203027-0-10	1	tendifilo	thread take-up	tendeur du fil		
18	203133-0-10	1	tendifilo	thread take-up	tendeur du fil		
19	788001-0-01	1	decalcomania sist. aghi	needles syst. decalcomania	décalcomanie syst. aiguilles		
20	202271-0-11	3	passafilo	thread guide	passe-fil		
21	206087-0-00	2	tappo	plug	bouchon		
22	206711-0-00	3	passafilo	thread guide	passe-fil		
23	733503-0-00	3	dado	nut	écrou		
24	720431-2-00	2	vite	screw	vis		
25	741657-0-00	1	vite	screw	vis		
26	207123-0-00	3	dado	nut	écrou		
27	207122-0-00	3	bussola in gomma	bush	bague		
28	704207-2-00	3	rondella	washer	rondelle		
29	207120-0-00	3	spina	pin	goupille		
30	207124-4-00	3	spina per coperchio sup.	pin for upper cover	goupille pour couvercle sup.		
31	745803-2-00	3	vite	screw	vis		
32	745002-0-00	1	vite	screw	vis		
33	203135-2-00	1	passafilo con vite	thread guide with screw	passe-fil avec vis		
34	203136-0-10	1	tendifilo	thread take-up	tendeur du fil		
35	202556-0-00	3	scodellino	cup	cuvette		
36	202228-0-10	1	molla per tensione fig. 43	spring for tension fig. 43	ressort pour tension fig. 43		
37	202681-0-10	2	molla per tensione fig. 44	spring for tension fig. 44	ressort pour tension fig. 44		
38	202558-2-00	3	pomolo	knob	pommeau		
39	202229-0-10	3	bussola	bush	bague		
40	300218-0-10	6	disco tensione	tension disc	disque tension		
41	206754-0-00	3	rondella	washer	rondelle		
42	206747-0-01	3	perno	pin	pivot		
43	206342-4-00	1	tens. compl. con molla fig. 36	tension ass. with spring fig. 36	tension compl. avec ressort fig. 36		
44	206343-4-00	2	tens. compl. con molla fig. 37	tension ass. with spring fig. 37	tension compl. avec ressort fig. 37		

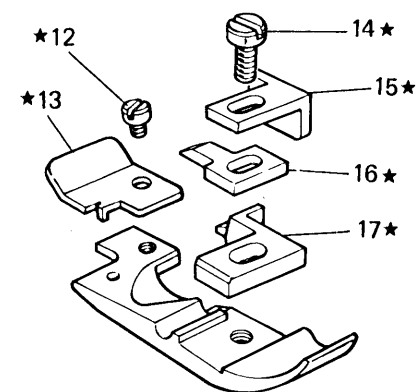
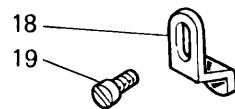
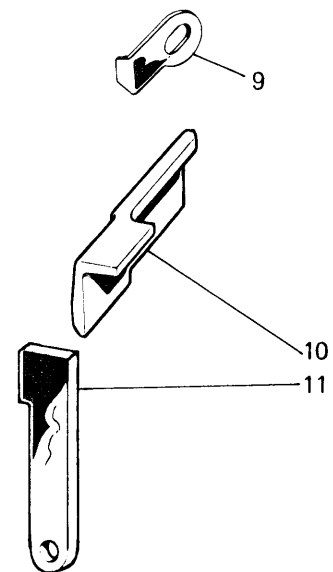
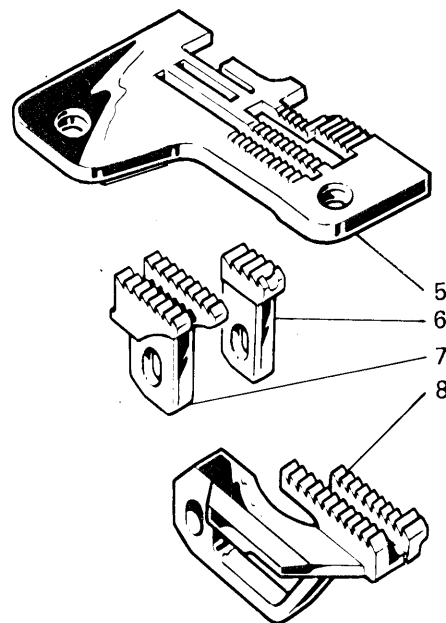
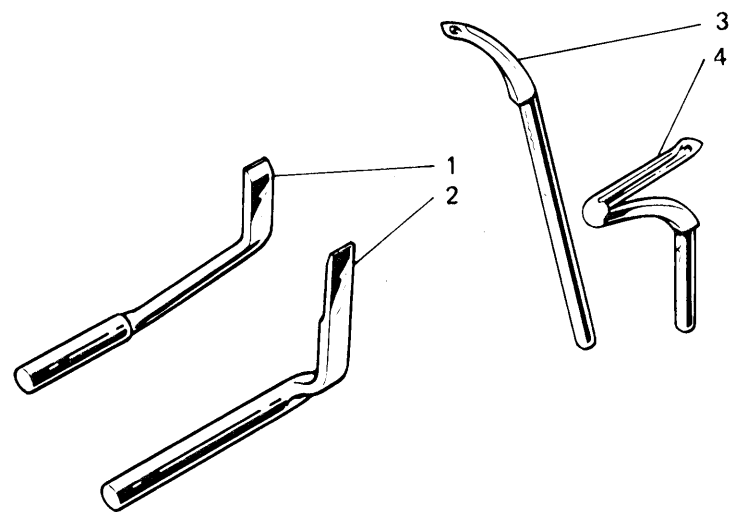


Fig. N. Abb. N.	Part. N. Bestell N. Piece N. Pieza N.	Qt. Anzahl	DESCRIZIONE	DESCRIPTION	DESCRIPTION	BENENNUNG	DESCRIPCION
★	203765-3-11	1	piedino completo	presserfoot assembly	pied-presseur complet		
1	203758-0-11	1	salva ago	rear needle guard	protège-aiguille		
2	203757-0-11	1	spingi asola	front needle guard	pare-boucle		
3	206512-0-00	1	crochet superiore	upper looper	crochet supérieur		
4	202095-0-11	1	crochet inferiore	lower looper	crochet inférieur		
5	203761-0-10	1	placca ago larg. costa 6 mm	needle plate width bight 6 mm	plaque à aiguille largeur surjet 6 mm		
6	203003-0-10	1	griffino	chaining feed dog	petite griffe		
7	203002-0-10	1	griffa sussidiaria	subsidiary feed dog	griffe subsidiaire		
8	203001-0-10	1	griffa principale	main feed dog	griffe principale		
9	200662-0-10	1	carterino	cover	carter		
10	203759-0-10	2	coltello superiore	upper knife	couteau supérieur		
11	203012-0-10	2	coltello inferiore	lower knife	couteau inférieur		
12	741413-2-00	1	vite fissa piastrina	screw	vis		
13	203025-0-10	1	piastrina	sheet	plaquette		
14	741685-2-00	1	vite fissa linguetta	screw	vis		
15	203768-0-11	1	piastrina	sheet	plaquette		
16	203772-0-11	1	staffa	bracket	bride		
17	203771-0-11	1	linguetta	tongue	languette		
18	206771-0-11	1	squadretta fermo piedino	presserfoot bracket	équerre fixation pied-presseur		
19	741658-2-00	1	vite	screw	vis		
			SOLO A RICHIESTA	ONLY ON REQUEST	SEULEMENT SUR DEMANDE		
3	202092-0-10	1	crochet superiore cieco	upper looper	crochet supérieur		
4	202094-0-11	1	crochet inferiore	lower looper	crochet inférieur		
5	203785-0-10	1	placca ago larg. costa 5 mm	needle plate width bight 5 mm	plaque à aiguille largeur surjet 5 mm		
	203787-0-10	1	placca ago larg. costa 4 mm	needle plate width bight 4 mm	plaque à aiguille largeur surjet 4 mm		
	203788-0-10	1	placca ago larg. costa 7 mm	needle plate width bight 7 mm	plaque à aiguille largeur surjet 7 mm		
	203762-0-10	1	placca ago larg. costa 7,5 mm	needle plate width bight 7,5 mm	plaque à aiguille largeur surjet 7,5 mm		
7	203033-2-11	1	griffa sussidiaria	subsidiary feed dog	griffe subsidiaire		
	203031-0-10	1	griffa sussidiaria	subsidiary feed dog	griffe subsidiaire		
	207028-0-00	1	griffa sussidiaria	subsidiary feed dog	griffe subsidiaire		
8	203030-2-11	1	griffa principale	main feed dog	griffe principale		
	203028-0-10	1	griffa principale	main feed dog	griffe principale		
	207027-0-00	1	griffa principale	main feed dog	griffe principale		
10	203783-0-10	1	coltello superiore	upper knife	couteau supérieur		

Fig. N. Abb. N.	Part. N. Bestell N. Piece N. Pieza N.	Qt. Anzahl	DESCRIZIONE	DESCRIPTION	DESCRIPTION	BENENNUNG	DESCRIPCION
	<u>Tav. 5</u>						
▲	207498-4-00	1	albero princ. con cuscinetti	main shaft with bearing	arbre princ. avec coussinet		
8	206700-2-01	1	albero principale	main shaft	arbre principal		
	<u>Tav. 7</u>						
★	206390-4-00	1	gruppo manicotti com. crochet	control looper assembly	groupe manchon comm. crochet		
▲	206418-4-00	1	gruppo com. crochet super.	upper looper control ass.	groupe comm. crochet supérieur		
1	206452-4-00	1	gruppo manicotto con biella	coupling ass. with con-rod	groupe manchon avec bielle		
6	206658-2-02	1	manicotto	coupling	manchon		
8	704847-0-00	2	rondella	washer	rondelle		
13							
11	206450-4-00	1	gruppo manicotto con biella	coupling ass. with con-rod	groupe manchon avec bielle		
12	206648-2-02	1	manicotto	coupling	manchon		
21	206412-3-00	1	guida oscillante	oscillating guide	guide oscillant		
29	206653-2-00	1	braccio	arm	bras		
	<u>Tav. 9</u>						
40	765200-6-10	1	ago sist. Rim 27 fin. 100	needle syst. Rim 27 size 100	aiguille syst. Rim 27 jauge 100		
41	206542-2-00	1	manovella albero sup. con vite	con-rod with screw	bras arbre sup. avec vis		
	<u>Tav. 10</u>						
●	206447-4-10	1	gruppo supporto premistoffa	support assembly	groupe support		
37	205021-0-10	1	molla	spring	ressort		
	<u>Tav. 11</u>						
16	206575-2-00	1	manov. albero coltello sup.	crank for upper knife shaft	manivelle arbre couteau sup.		
	<u>Tav. 4</u>		ANNULLATA	CANCELLED	ANNULEE		

VARIANTE PER

VARIATION FOR

VARIANTE POUR

127-00-2CD-15

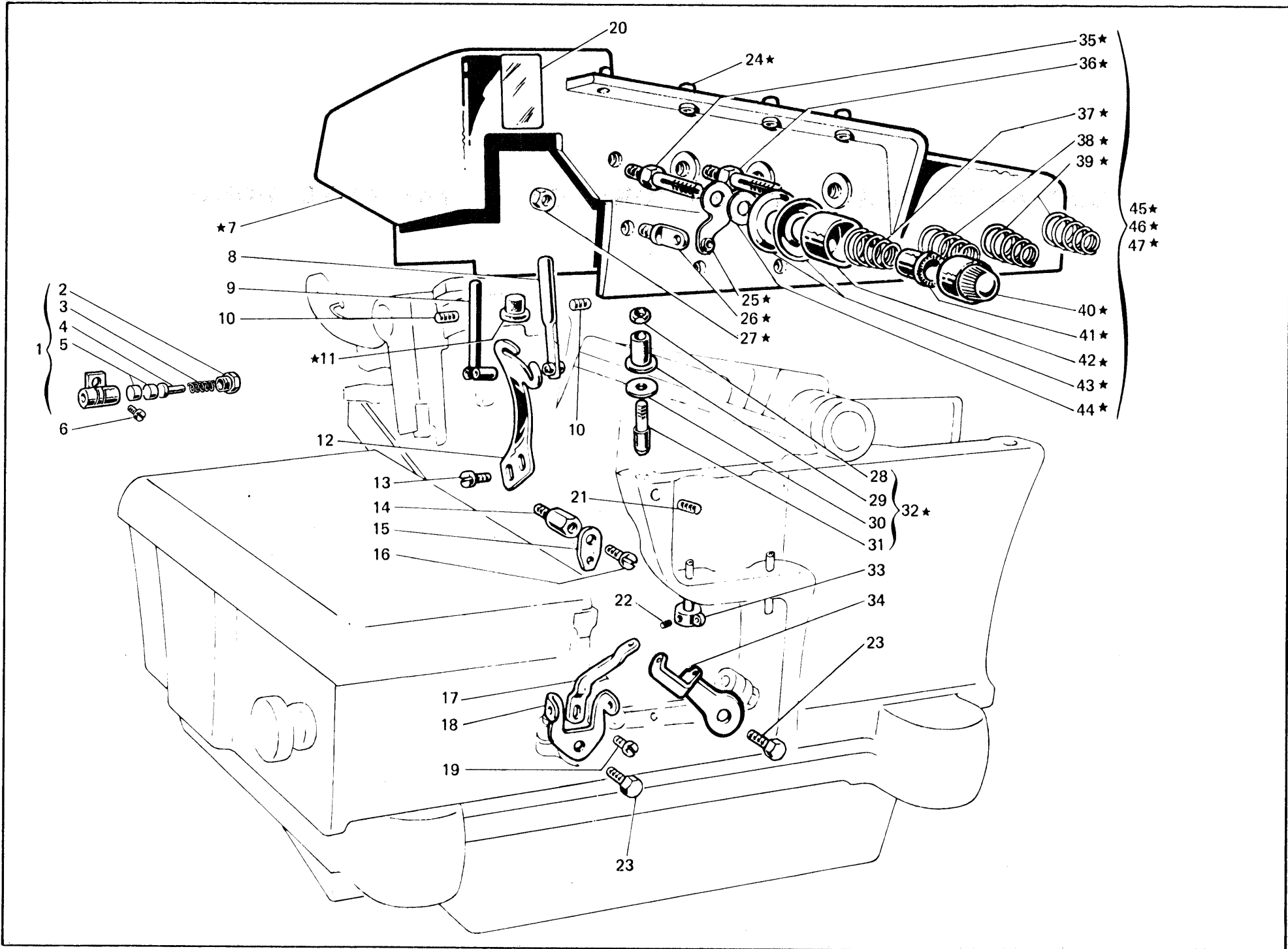


Fig. N. Abb. N.	Part. N. Bestell N. Piece N. Pieza N.	Qt. Anzahl	DESCRIZIONE	DESCRIPTION	DESCRIPTION	BENENNUNG	DESCRIPCION
★	207771-4-00	1	coperchio sup. completo	upper cover assembly	couvercle supérieur complet		
1	207551-4-00	1	pressafilo completo	thread presser assembly	prasse-fil complet		
2	202260-0-10	1	tappo	plug	bouchon		
3	202257-0-10	1	molla	spring	ressort		
4	202258-0-10	1	pernetto	pin	pivot		
5	203635-0-10	2	pastiglia	plug	bouchon		
6	207562-0-00	1	vite	screw	vis		
7	207765-3-00	1	coperchio con passafilo	cover	couvercle		
8	206714-0-00	1	passafilo	thread guide	passe-fil		
9	203647-2-12	1	passafilo dell'ago	thread guide	passe-fil		
10	729011-2-00	2	vite	screw	vis		
11	206746-0-00	2	tampone	pad	tampon		
12	206535-0-00	1	tendifilo ago	thread take-up	tendeur du fil		
13	741539-0-00	2	vite	screw	vis		
14	206755-0-00	1	colonnina per passafilo	thread tube	tube pour passe-fil		
15	206812-0-00	1	passafilo crochet sup.	thread guide	passe-fil		
16	744631-2-00	1	vite	screw	vis		
17	203572-0-10	1	tendifilo	thread take-up	tendeur du fil		
18	202278-0-10	1	tendifilo crochet inferiore	thread guide	tendeur du fil		
19	741657-0-00	1	vite	screw	vis		
20	788001-0-01	1	decalcomania sist. aghi	needle decalcomania	decalcomanie syst. aiguille		
21	745803-2-00	3	vite	screw	vis		
22	745002-0-00	1	vite	screw	vis		
23	724431-2-00	2	vite	screw	vis		
24	202271-0-11	4	passafilo	thread guide	passe-fil		
25	206713-2-00	1	passafilo	thread guide	passe-fil		
26	206711-0-00	3	passafilo	thread guide	passe-fil		
27	733503-0-00	3	dado	nut	écrou		
28	207123-0-00	3	dado	nut	écrou		
29	207122-0-00	3	bussola in gomma	bush	bague		
30	704207-2-00	3	rondella	washer	rondelle		
31	207120-0-00	3	spina	pin	goupille		
32	207124-4-00	3	spina per coperchio compl.	pin for cover assembly	goupille pour couvercle compl.		
33	203135-2-10	1	passafilo con vite	thread guide with screw	passe-fil avec vis		
34	202283-0-10	1	tendifilo crochet inferiore	thread take-up	tendeur du fil		
35	202225-0-11	1	perno	pin	pivot		
36	206747-0-01	3	perno	pin	pivot		
37	202227-0-10	1	molla per tensione fig. 47	spring for tension fig. 47	ressort pour tension fig. 47		
38	202228-0-10	1	molla per tensione fig. 45	spring for tension fig. 45	ressort pour tension fig. 45		
39	202681-0-10	2	molla per tensione fig. 46	spring for tension fig. 46	ressort pour tension fig. 46		
40	202558-2-00	4	pomolo	knob	pommeau		
41	202229-0-10	4	bussola	bush	bague		
42	202556-0-00	4	scodellino	cup	cuvette		
43	300218-0-10	8	disco tensione	tension disc	disque tension		
44	206754-0-00	4	rondella	washer	rondelle		
45	206342-4-00	1	tensione compl. con molla fig.38	tension ass. with spring fig. 38	tension compl. avec ressort fig. 38		
46	206343-4-00	2	tensione compl. con molla fig.39	tension ass. with spring fig. 39	tension compl. avec ressort fig. 39		
47	206346-4-00	1	tensione compl. con molla fig.37	tension ass. with spring fig. 37	tension compl. avec ressort fig. 37		

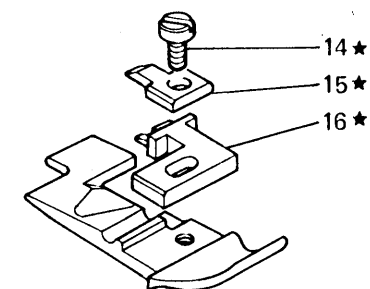
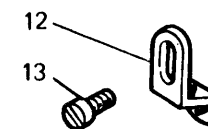
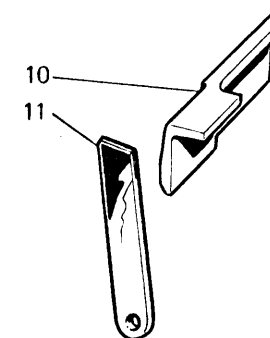
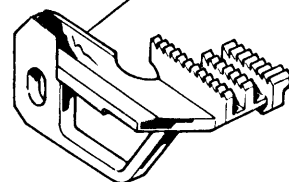
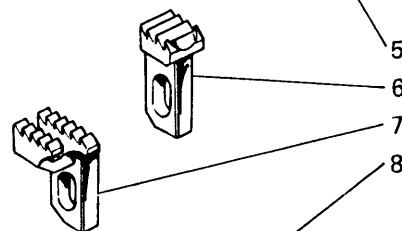
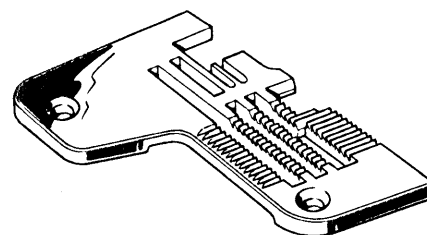
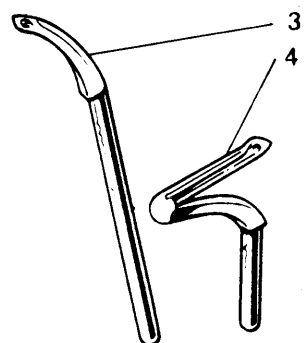
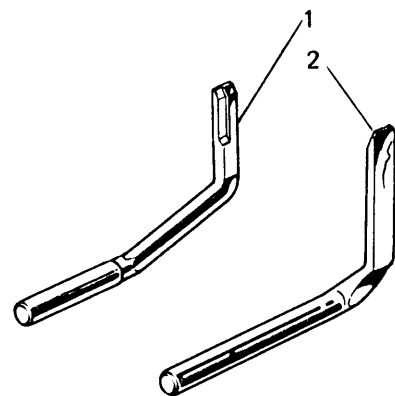


Fig. N. Abb. N.	Part. N. Bestell N. Piece N. Pieza N.	Ct. Anzahl	DESCRIZIONE	DESCRIPTION	DESCRIPTION	BENENNUNG	DESCRIPCION
★	204037-3-11	1	piedino completo	presserfoot assembly	pied-presseur complet		
1	204025-0-12	1	salva ago	rear needle guard	protège-aiguille		
2	204024-0-11	1	spingi asola	front needle guard	pare-boucle		
3	206208-0-00	1	crochet superiore	upper looper	crochet supérieur		
4	202094-0-11	1	crochet inferiore	lower looper	crochet inférieur		
5	203551-0-10	1	placca ago larg. costa 5 mm	needle plate width bight 5 mm	plaque à aiguille larg. surjet 5 mm		
6	203612-0-10	1	griffino	chaining feed dog	petite griffe		
7	203540-0-10	1	griffa sussidiaria	subsidiary feed dog	griffe subsidiaire		
8	203533-0-10	1	griffa principale	main feed dog	griffe principale		
9	200662-0-10	1	carterino colt. superiore	upper knife cover	carter couteau supérieur		
10	202142-0-10	2	coltello superiore	upper knife	couteau supérieur		
11	202146-0-10	2	coltello inferiore	lower knife	couteau inférieur		
12	206771-0-11	1	squadretta fermo piedino	bracket	équerre		
13	741658-2-00	1	vite	screw	vis		
14	741675-2-00	1	vite	screw	vis		
15	203772-0-11	1	staffa	bracket	bride		
16	203569-0-11	1	linguetta	tongue	languette		
			SOLO A RICHIESTA	ONLY ON REQUEST	SEULEMENT SUR DEMANDE		
3	206209-0-00	1	crochet superiore	upper looper	crochet supérieur		
4	202095-0-11	1	crochet inferiore	lower looper	crochet inférieur		
5	203579-0-10	1	placca ago larg. costa 5,2 mm	needle plate width bight 5,2 mm	plaque à aiguille larg. surjet 5,2 mm		
	203695-0-00	1	placca ago larg. costa 7 mm	needle plate width bight 7 mm	plaque à aiguille larg. surjet 7 mm		
7	203609-0-10	1	griffa sussidiaria	subsidiary feed dog	griffe subsidiaire		
8	203668-0-11	1	griffa principale	main feed dog	griffe principale		
10	202143-0-10	1	coltello superiore	upper knife	couteau supérieur		
	<u>Tav. 7</u>						
★	206392-4-00	1	gruppo manicotti com. crochet	control looper assembly	groupe manchon commande crochet		
1	206452-4-00	1	gruppo manicotto con biella	coupling con-rod assembly	groupe manchon avec bielle		
6	206659-2-01	2	manicotto	coupling	manchon		
8	704848-0-00	1	rondella	washer	rondelle		
9	704845-0-00	1	rondella	washer	rondelle		
	<u>Tav. 9</u>						
▲	207512-4-00	1	morsetto porta aghi compl.	needle clamp assembly	porte-aiguilles complet		
28	745810-2-00	2	vite	screw	vis		
37	207522-2-00	1	morsetto porta aghi	needles clamp	porte-aiguilles		
39	207542-0-00	1	guidafilo	thread guide	guide-fil		
40	765200-6-80	2	ago sist. Rim 27 fin. 80	needle syst. Rim 27 size 80	aiguille syst. Rim 27 jauge 80		
41	206541-2-00	1	manovella alb. sup. con vite	con-rod with screw	bras arbre sup. avec vis		
	<u>Tav. 4</u>		ANNULLATA	CANCELLED	ANNULEE		

VARIANTE PER

VARIATION FOR

VARIANTE POUR

127-00-2CD-18

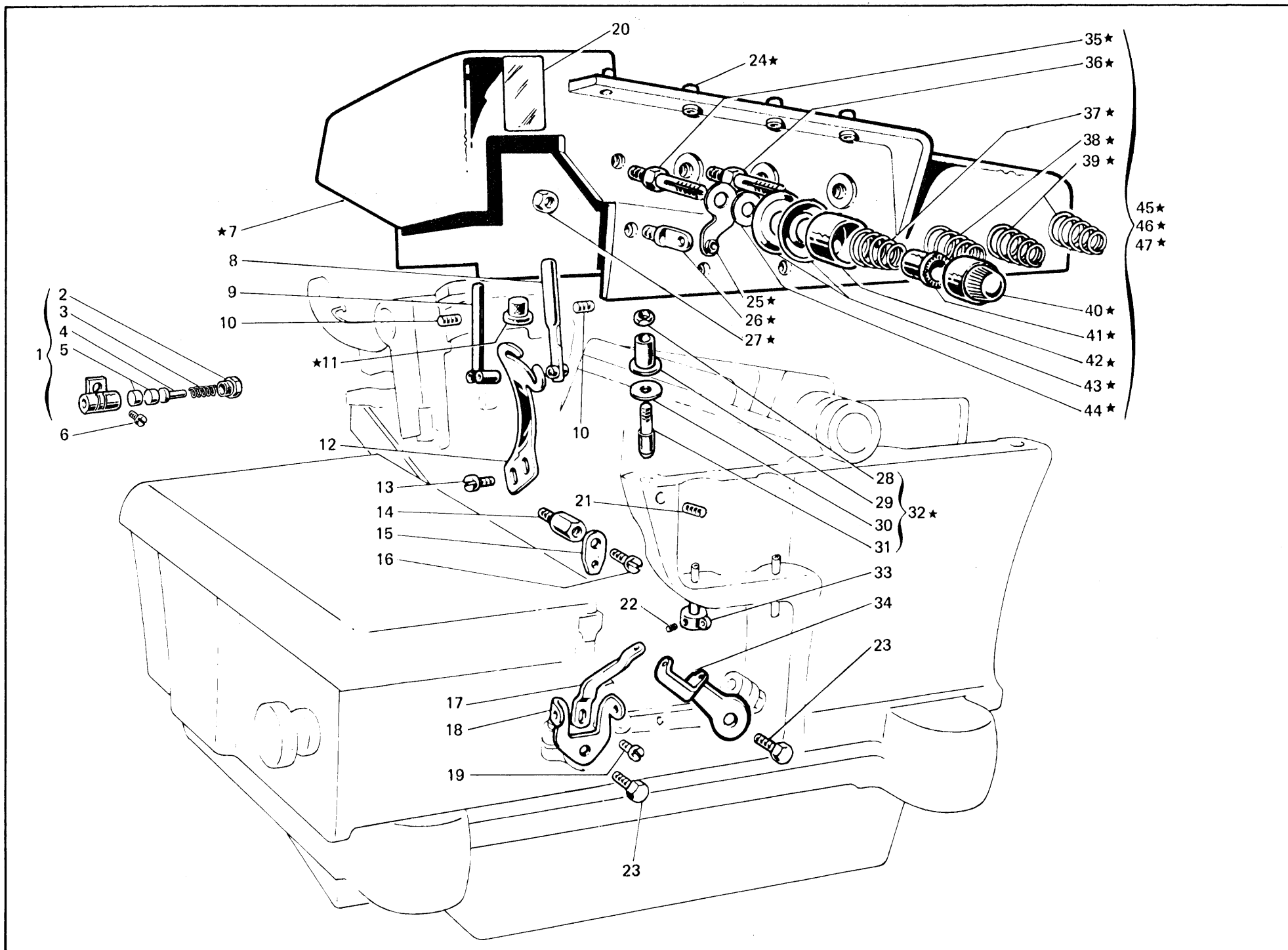


Fig. N. Abb. N.	Part. N. Piecce N. Bestell N. Pieza N.	Qt. Anzahl	DESCRIZIONE	DESCRIPTION	DESCRIPTION	BENENNUNG	DESCRIPCION
★	207771-4-00	1	coperchio sup. completo	upper cover assembly	couvercle sup. complet		
1	207551-4-00	1	passafilo completo	thread guide	passe-fil		
2	202260-0-10	1	tappo	plug	bouchon		
3	202257-0-10	1	molla	spring	ressort		
4	202258-0-10	1	pernetto	pin	pivot		
5	203635-0-10	2	pastiglia	plug	bouchon		
6	207562-0-00	1	vite	screw	vis		
7	207765-3-00	1	coperchio con passafili	cover	couvercle		
8	206714-0-00	1	passafilo	thread guide	passe-fil		
9	203647-2-12	1	passafilo dell'ago	thread guide	passe-fil		
10	729011-2-00	2	vite	screw	vis		
11	206746-0-00	2	tampone	pad	tampon		
12	206535-0-00	1	tendifilo ago	thread take-up	tendeur du fil		
13	741539-0-00	2	vite	screw	vis		
14	206755-0-00	1	colonnina per passafilo	thread tube	tube pour passe-fil		
15	206812-0-00	1	passafilo crochet sup.	thread guide	passe-fil		
16	744631-2-00	1	vite	screw	vis		
17	203027-0-10	1	tendifilo	thread take-up	tendeur du fil		
18	203133-0-10	1	tendifilo crochet inferiore	thread take-up	tendeur du fil		
19	741657-0-00	1	vite	screw	vis		
20	788000-0-01	1	decalcomania sist. aghi	needle syst. decalcomania	décalcomanie syst. aiguilles		
21	745803-2-00	3	vite	screw	vis		
22	745002-0-00	1	vite	screw	vis		
23	720431-2-00	2	vite	screw	vis		
24	202271-0-11	4	passafilo	thread guide	passe-fil		
25	206713-2-00	1	passafilo	thread guide	passe-fil		
26	206711-0-00	3	passafilo	thread guide	passe-fil		
27	733503-0-00	3	dado	nut	écrou		
28	207123-0-00	3	dado	nut	écrou		
29	207122-0-00	3	bussola in gomma	bush	bague		
30	704207-2-00	3	rondella	washer	rondelle		
31	207120-0-00	3	spina	pin	goupille		
32	207124-4-00	3	spina per coperchio compl.	pin	goupille		
33	203135-2-10	1	passafilo	thread guide	passe-fil		
34	203136-0-10	1	tendifilo crochet inferiore	thread guide	tendeur du fil		
35	202225-0-11	1	perno	pin	pivot		
36	206747-0-01	3	perno	pin	pivot		
37	202227-0-10	1	molla per tensione fig. 47	spring for tension fig. 47	ressort pour tension fig. 47		
38	202228-0-10	1	molla per tensione fig. 45	spring for tension fig. 45	ressort pour tension fig. 45		
39	202681-0-10	1	molla per tensione fig. 46	spring for tension fig. 46	ressort pour tension fig. 46		
40	202558-2-00	4	pomolo	knob	pommeau		
41	202229-0-10	4	bussola	bush	bague		
42	202556-0-00	4	scodellino	cup	cuvette		
43	300218-0-10	8	disco tensione	tension disc	disque tension		
44	206754-0-00	4	rondella	washer	rondelle		
45	206342-4-00	1	tensione compl. con molla fig. 38	tension assembly with spring fig. 38	tension compl. avec ressort fig. 38		
46	206343-4-00	2	tensione compl. con molla fig. 39	tension assembly with spring fig. 39	tension compl. avec ressort fig. 39		
47	206346-4-00	1	tensione compl. con molla fig. 37	tension assembly with spring fig. 37	tension compl. avec ressort fig. 37		

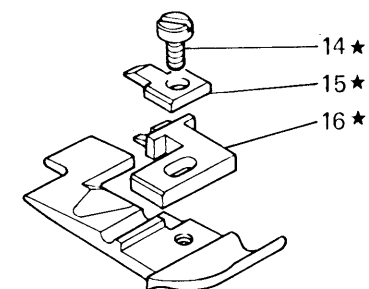
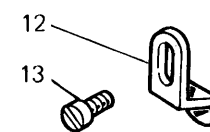
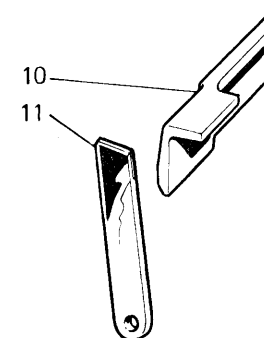
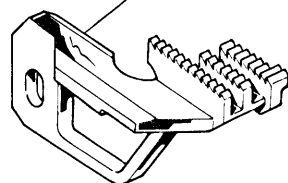
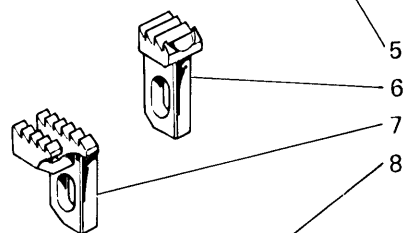
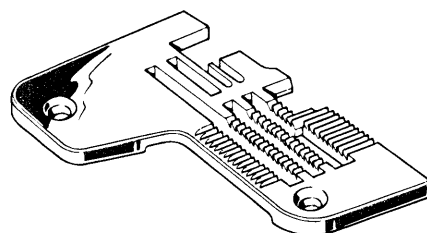
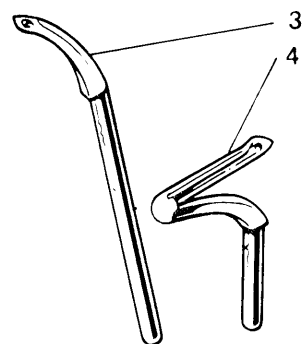
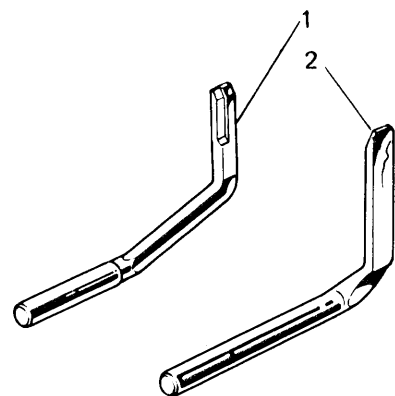


Fig. N. Abb. N.	Part. N. Bestell N. Piece N. Pieza N.	Qt. Anzahl	DESCRIZIONE	DESCRIPTION	DESCRIPTION	BENENNUNG	DESCRIPCION
★	204009-3-12	1	piedino completo	presserfoot assembly	pied-presseur complet		
1	203433-0-11	1	salva ago	resr needle guard	protège-aiguille		
2	203430-0-11	1	spingi asola	front needle guard	pare-boucle		
3	204021-0-10	1	crochet superiore	upper looper	crochet supérieur		
4	202095-0-11	1	crochet inferiore	lower looper	crochet inférieur		
5	204006-0-10	1	placca ago larg. costa 5,5 mm	needle plate width bight 5,5 mm	plaque à aiguille larg. surjet 5,5 mm		
6	203612-0-10	1	griffino	chaining feed dog	petite griffe		
7	203609-0-10	1	griffa sussidiaria	subsidiary feed dog	griffe subsidiaire		
8	206298-0-00	1	griffa principale	main feed dog	griffe principale		
9	200662-0-10	1	carterino colt. superiore	upper knife cover	carter couteau supérieur		
10	203010-0-10	2	coltello superiore	upper knife	couteau supérieur		
11	203012-0-10	2	coltello inferiore	lower knife	couteau inférieur		
12	206771-0-00	1	squadretta fermo piedino	bracket	équerre		
13	741658-2-00	1	vite	screw	vis		
14	741675-2-00	1	vite	screw	vis		
15	203772-0-11	1	staffa	bracket	équerre		
16	204011-0-11	1	linguetta	tongue	languette		
			SOLO A RICHIESTA	ONLY ON REQUEST	SEULEMENT SUR DEMANDE		
3	204033-0-10	1	crochet superiore	upper looper	crochet supérieur		
4	202094-0-11	1	crochet inferiore	lower looper	crochet inférieur		
5	204007-0-10	1	placca ago larg. costa 6,5 mm	needle plate width bight 6,5 mm	needle plate larg. surjet 6,5 mm		
	204012-0-10	1	placca ago larg. costa 4 mm	needle plate width bight 4 mm	needle plate larg. surjet 4 mm		
	205650-0-00	1	placca ago larg. costa 7,5 mm	needle plate width bight 7,5 mm	needle plate larg. surjet 7,5 mm		
7	203540-0-10	1	griffa sussidiaria	subsidiary feed dog	griffe subsidiaire		
	203611-2-11	1	griffa sussidiaria in Vulkollan	subsidiary feed dog	griffe subsidiaire		
8	203607-2-11	1	griffa principale in Vulkollan	main feed dog	griffe principale		
	203651-0-10	1	griffa principale	main feed dog	griffe principale		
	203668-0-10	1	griffa principale	main feed dog	griffe principale		

Fig. N. Abb. N.	Part. N. Bestell N. Piece N. Pieza N.	Ct. Anzahl	DESCRIZIONE	DESCRIPTION	DESCRIPTION	BENENNUNG	DESCRIPCION
	<u>Tav. 5</u>						
▲	207498-4-00	1	albero principale con cuscinetti	main shaft	arbre principale		
8	206700-2-01	1	albero principale	main shaft	arbre principale		
	<u>Tav. 7</u>						
★	206393-4-00	1	gruppo manicotti com. crochet	control looper assembly	groupe manchon commande crochet		
▲	206417-4-00	1	gruppo com. crochet super.	upper looper control	groupe comm. crochet supérieur		
1	206452-4-00	1	gruppo manicotto con biella	coupling with con-rod assembly	groupe manchon avec bielle		
6	206659-2-01	2	manicotto	coupling	manchon		
8	704848-0-00	2	rondella	washer	rondelle		
13							
21	206412-3-00	1	guida oscillante	guide	guide		
	<u>Tav. 9</u>						
▲	207513-4-00	1	morsetto porta aghi compl.	needles clamp assembly	porte-aiguilles complet		
28	745810-2-00	2	vite	screw	vis		
37	207523-2-00	1	morsetto porta aghi	needles clamp	porte-aiguilles		
39	207542-0-00	1	guidafilo	thread guide	guide-fil		
40	765000-6-90	2	ago sist. Rim 26 fin. 90	needle syst. Rim 26 size 90	aiguille syst. Rim 26 jauge 90		
41	206541-2-00	1	manovella alb. sup. con vite	con-rod with screw	bras arbre sup. avec vis		
	<u>Tav. 10</u>						
◆	206447-4-10	1	gruppo supporto premistoffa	support assembly	groupe support		
37	205021-0-10	1	molla	spring	ressort		
	<u>Tav. 4</u>		ANNULATA	CANCELLED	ANNULEE		

VARIANTE PER

VARIATION FOR

VARIANTE POUR

127-00-2CD-41
127-00-2CD-48

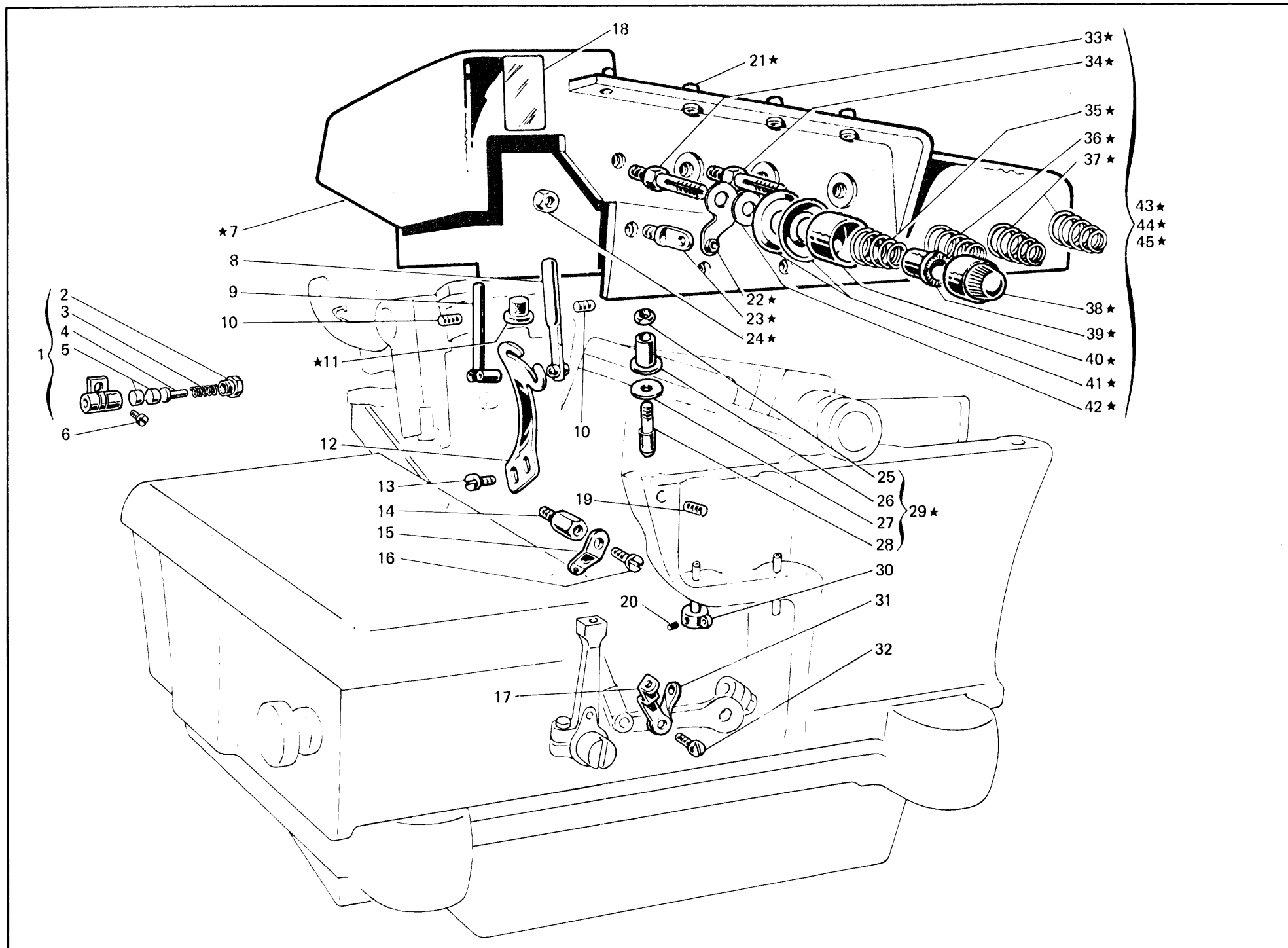


Fig. N. Abb. N.	Part. N. Piece N. Bestell N. Pieza N.	Qt. Anzahl	DESCRIZIONE	DESCRIPTION	DESCRIPTION	BENENNUNG	DESCRIPCION
★	207771-4-00	1	coperchio sup. completo	upper cover assembly	couvercle supérieur compl.		
1	207551-4-00	1	pressafilo completo	thread presser	presse-fil		
2	202260-0-10	1	tappo	plug	bouchon		
3	202257-0-10	1	molla	spring	ressort		
4	202258-0-10	1	pernetto	pin	pivot		
5	203635-0-10	2	pastiglia	plug	bouchon		
6	207562-0-00	1	vite	screw	vis		
7	207765-3-00	1	coperchio con passafili	cover with thread guide	couvercle avec passe-fil		
8	206714-2-12	1	passafilo	thread guide	passe-fil		
9	203647-2-12	1	passafilo dell'ago	needle thread guide	passe-fil de l'aiguille		
10	729011-2-00	2	vite	screw	vis		
11	206746-0-00	2	tampone	pad	tampon		
12	206535-0-00	1	tendifilo ago	needle thread take-up	tendeur du fil aiguille		
13	741539-0-00	2	vite	screw	vis		
14	206755-0-00	1	colonnina per passafilo	threaded tube	tube pour passe-fil		
15	204035-0-10	1	passafilo crochet sup.	thread guide for upper looper	passe-fil crochet sup.		
16	744631-2-00	1	vite	screw	vis		
17	202279-0-10	1	tendifilo	thread take-up	tendeur du fil		
18	788001-0-01	1	decalcomania sist. aghi	needles syst. decalcomania	décalcomanie syst. aiguilles		
19	745803-2-00	3	vite	screw	vis		
20	745002-0-00	1	vite	screw	vis		
21	202271-0-11	4	passafilo	thread guide	passe-fil		
22	206713-2-00	1	passafilo	thread guide	passe-fil		
23	206711-0-00	3	passafilo	thread guide	passe-fil		
24	733503-0-00	3	dado	nut	écrou		
25	207123-0-00	3	dado	nut	écrou		
26	207122-0-00	3	bussola in gomma	bush	bague		
27	704207-2-00	3	rondella	washer	rondelle		
28	207120-0-00	3	spina	pin	goupille		
29	207124-4-00	3	spina per coperchio compl.	pin for cover assembly	goupille pour couvercle comp.		
30	203135-2-10	1	passafilo con vite	thread guide with screw	passe-fil avec vis		
31	202281-0-10	1	tendifilo	thread take-up	tendeur du fil		
32	741657-2-00	1	vite	screw	vis		
33	202225-0-11	1	perno	pin	pivot		
34	206747-0-01	3	perno	pin	pivot		
35	202227-0-10	1	molla per tensione fig. 45	spring for tension fig. 45	ressort pour tension fig. 45		
36	202228-0-10	1	molla per tensione fig. 43	spring for tension fig. 43	ressort pour tension fig. 43		
37	202681-0-10	2	molla per tensione fig. 44	spring for tension fig. 44	ressort pour tension fig. 44		
38	202558-2-00	4	pomolo	knob	pommeau		
39	202229-0-10	4	bussola	bush	bague		
40	202556-0-00	4	scodellino	cup	cuvette		
41	300218-0-10	8	disco tensione	tension disc	disque tension		
42	206754-0-00	4	rondella	washer	rondelle		
43	206342-4-00	1	tensione compl. con molla fig. 36	tension ass. with spring fig. 36	tension compl. avec ressort fig. 36		
44	206343-4-00	2	tensione compl. con molla fig. 37	tension ass. with spring fig. 37	tension compl. avec ressort fig. 37		
45	206346-4-00	1	tensione compl. con molla fig. 35	tension ass. with spring fig. 35	tension compl. avec ressort fig. 35		

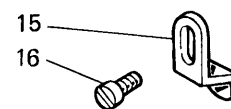
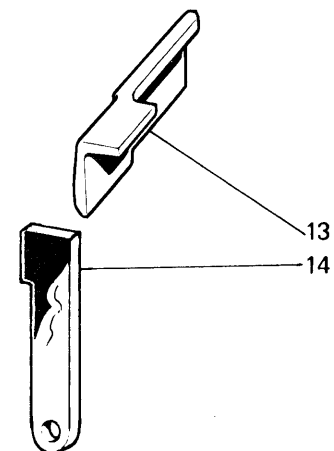
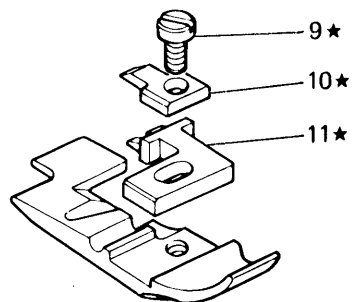
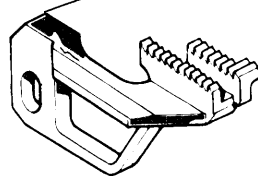
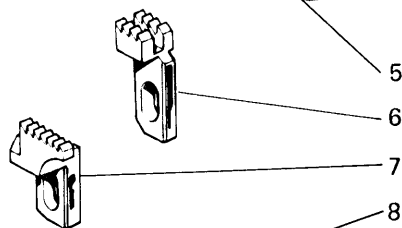
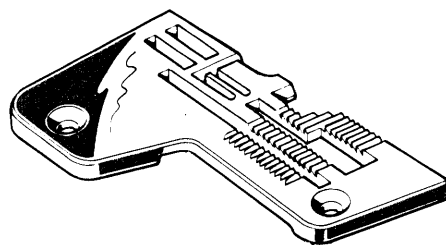
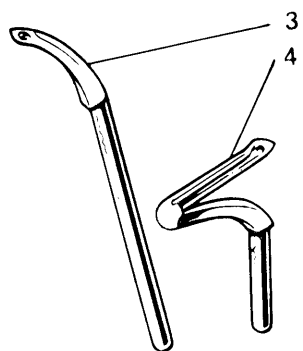
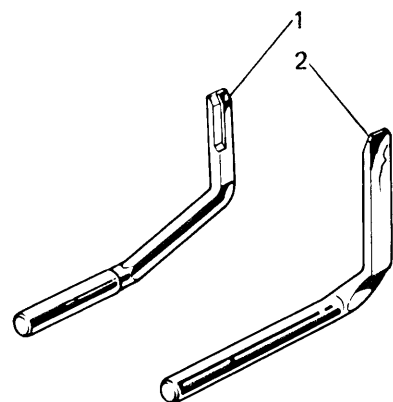


Fig. N. Abb. N.	Part. N. Bestell N. Pieze N. Pieza N.	Qt. Anzahl	DESCRIZIONE	DESCRIPTION	DESCRIPTION	BENENNUNG	DESCRIPCION
★	203597-3-11	1	pedino completo	presserfoot assembly	ped-presseur complet		
1	204025-0-12	1	salva ago	rear needle guard	protège-aiguille		
2	204024-0-11	1	spingi asola	front needle guard	pare-boucle		
3	207059-0-00	1	crochet superiore	upper looper	crochet supérieur		
4	202094-0-11	1	crochet inferiore	lower looper	crochet inférieur		
5	203583-0-10	1	placca ago larg. costa 6 mm	needle plate width bight 6 mm	plaque à aiguille larg. surjet 6 mm		
6	203544-0-10	1	griffino	chaining feed dog	petite griffe		
7	203542-0-10	1	griffa sussidiaria	subsidiary feed dog	griffe subsidiaire		
8	203536-0-10	1	griffa principale	main feed dog	griffe principale		
9	741675-2-00	1	vite	screw	vis		
10	203772-0-11	1	staffa	bracket	bride		
11	203569-0-11	1	linguetta	tongue	languette		
12	200662-0-10	1	carterino	cover	carter		
13	202142-0-10	2	coltello superiore	upper knife	couteau supérieur		
14	202146-0-10	2	coltello inferiore	lower knife	couteau inférieur		
15	206771-0-11	1	squadretta fermo pedino	bracket	équerre		
16	741658-2-00	1	vite	screw	vis		
			SOLO A RICHIESTA	ONLY ON REQUEST	SEULEMENT SUR DEMANDE		
5	203552-0-10	1	placca ago larg. costa 5 mm	needle plate width bight 5 mm	plaque à aiguille larg. surjet 5 mm		
	203580-0-10	1	placca ago larg. costa 5,2 mm	needle plate width bight 5,2 mm	plaque à aiguille larg. surjet 5,2 mm		
13	202143-0-10	1	coltello superiore	upper knife	couteau supérieur		
			&				
			<u>Tav. 7</u>				
★	206399-4-00	1	gruppo manicotti com, crochet	control looper assembly	groupe manchon comm. crochet		
▲	206417-4-00	1	gruppo com, crochet super.	upper looper control ass.	groupe comm. crochet supérieur		
1	206452-4-00	1	gruppo manicotto con biella	coupling ass. with con-rod	groupe manchon avec bielle		
6	206658-2-02	1	manicotto	coupling	manchon		
8	704848-0-00	1	rondella	washer	rondelle		
11	206451-4-00	1	gruppo manicotto con biella	coupling ass. with con-rod	groupe manchon avec bielle		
12	206649-2-02	1	manicotto	coupling	manchon		
13	704845-0-00	1	rondella	washer	rondelle		
21	206412-3-00	1	guida oscillante	oscillating guide	guide oscillant		
			<u>Tav. 9</u>				
▲	207512-4-00	1	morsetto porta aghi compl.	needles clamp assembly	porte-aiguilles complet		
28	745810-2-00	2	vite	screw	vis		
37	207522-2-00	1	morsetto porta aghi	needles clamp	porte-aiguilles		
39	207542-0-00	1	guidafilo	thread guide	guide-fil		
40	765200-6-80	2	ago sist. Rim 27 fin. 80	needle syst. Rim 27 size 80	aiguille syst. Rim 27 jauge 80		
41	206541-2-00	1	manovella alb. sup. con vite	con-rod with screw	bras arbre sup. avec vis		
			<u>Tav. 4</u>				
			ANNULLATA	CANCELLED	ANNULEE		

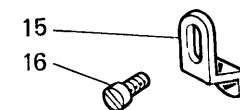
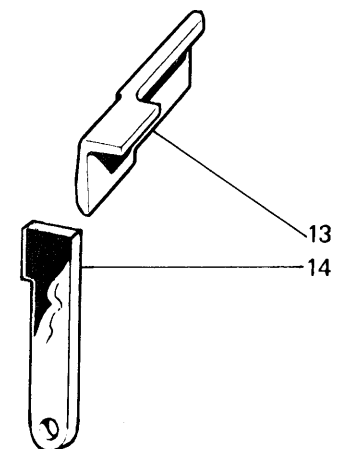
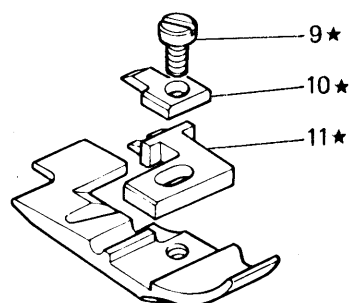
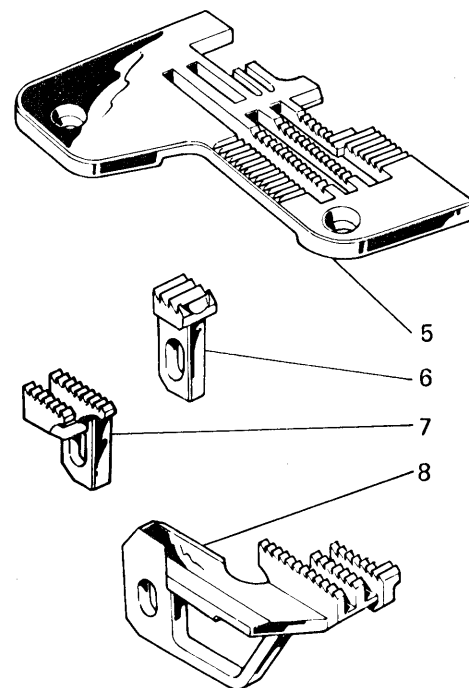
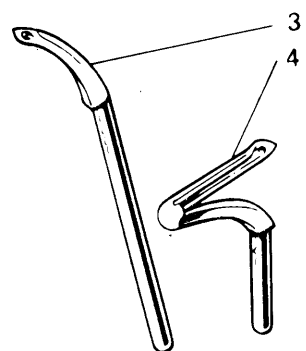
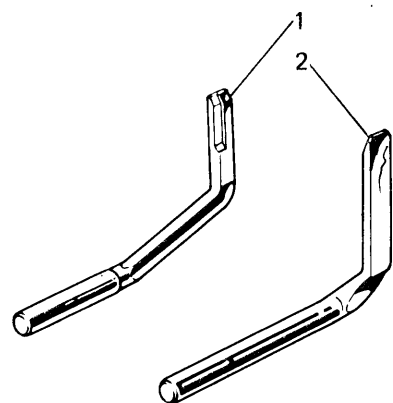


Fig. N. Abb. N.	Part. N. Bestell N. Piece N. Pieza N.	Qt. Anzahl	DESCRIZIONE	DESCRIPTION	DESCRIPTION	BENENNUNG	DESCRIPCION
★	204017-3-11	1	piedino completo	presserfoot assembly	pied-presseur complet		
1	203433-0-11	1	salva ago	rear needle guard	protège-aiguille		
2	203430-0-11	1	spingi asola	front needle guard	pare-boucle		
3	207059-0-00	1	crochet superiore	upper looper	crochet supérieur		
4	202094-0-11	1	crochet inferiore	lower looper	crochet inférieur		
5	204012-0-10	1	placca ago larg. costa 4 mm	needle plate width bight 4 mm	plaque à aiguille larg. surjet 4 mm		
6	203612-0-10	1	griffino	chaining feed dog	petite griffe		
7	203540-0-10	1	griffa sussidiaria	subsidiary feed dog	griffe subsidiaire		
8	204016-0-00	1	griffa principale	main feed dog	griffe principale		
9	741665-2-00	1	vite	screw	vis		
10	202201-0-11	1	staffa	bracket	bride		
11	204018-0-11	1	linguetta	tongue	languette		
12	200662-0-10	1	carterino	cover	carter		
13	202932-0-10	2	coltello superiore	upper knife	couteau supérieur		
14	203012-0-10	2	coltello inferiore	lower knife	couteau inférieur		
15	206771-0-11	1	squadretta fermo piedino	bracket	équerre		
16	741658-2-00	1	vite	screw	vis		
			SOLO A RICHIESTA	ONLY ON REQUEST	SEULEMENT SUR DEMANDE		
13	203010-0-10	1	coltello superiore	upper knife	couteau supérieur		
18	<u>Tav. 4</u> 788000-0-01	1	decalcomania sist. aghi	needles syst. decalcomania	décalcomanie syst. aiguilles		
▲	<u>Tav. 9</u> 207513-4-00	1	morsetto porta aghi compl.	needles clamp assembly	porte-aiguilles complet		
28	745810-2-00	2	vite	screw	vis		
37	207523-2-00	1	morsetto porta aghi	needles clamp	porte-aiguilles		
39	207542-0-00	1	guidafilo	thread guide	guide-fil		
40	765000-6-80	2	ago sist. Rim 26 fin. 80	needle syst. Rim 26 size 80	aiguille syst. Rim 26 jauge 80		
41	206541-2-00	1	manovella alb. sup. con vite	con-rod with screw	bras arbre sup. avec vis		

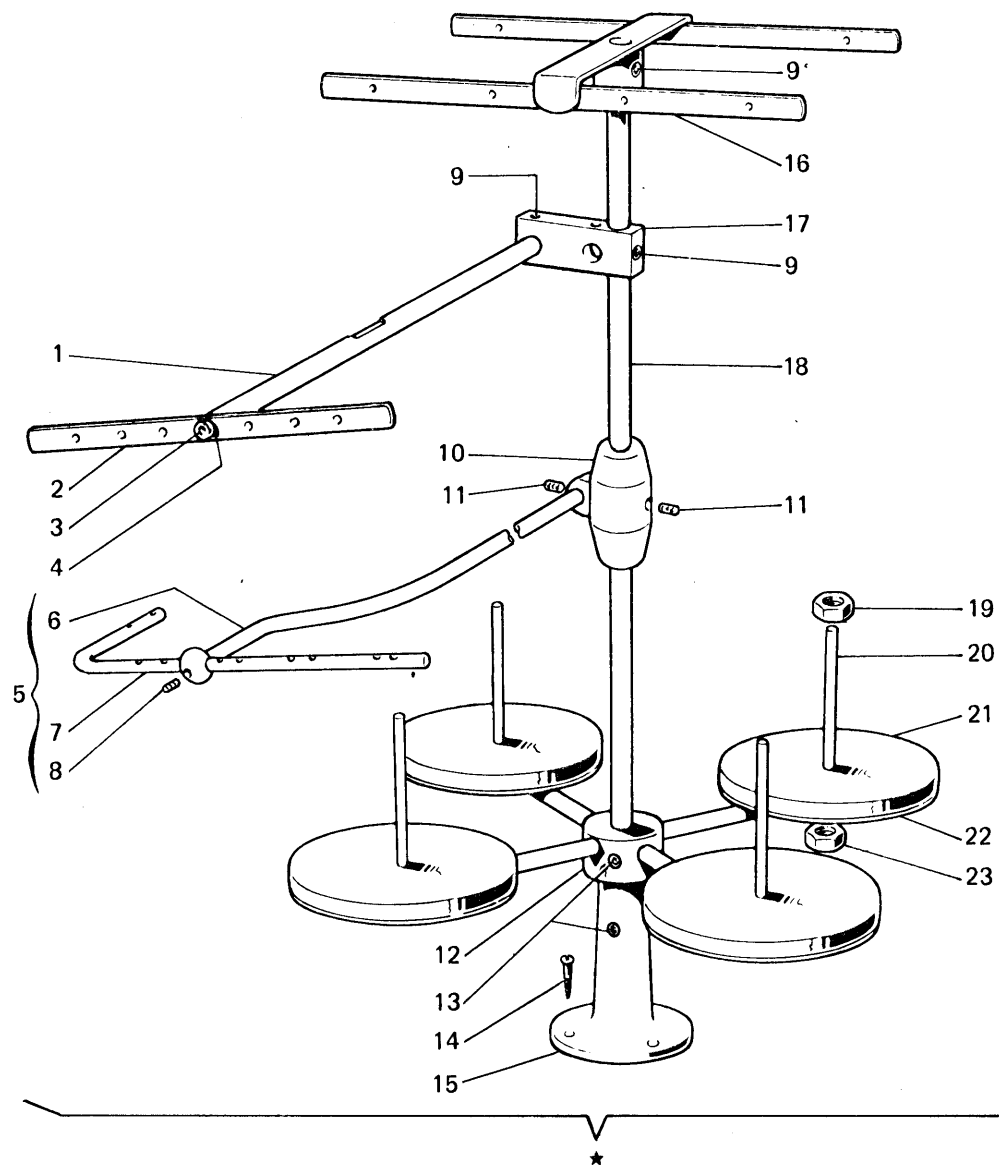


Fig. N. Abb. N.	Part. N. Piece N. Bestell N. Pieza N.	Qt. Anzahl	DESCRIZIONE	DESCRIPTION	DESCRIPTION	BENENNUNG	DESCRIPCION
★	991154-5-00	1	porta bobine compl. (3-4 fili)	bobbin carrier ass. (3-4 fils)	porte bobine complet (3-4 fils)		
1	991106-2-00	1	asta	rod	tige		
2	991137-2-00	1	piattina	plate	plaque		
3	722431-2-00	1	vite	screw	vis		
4	703005-0-00	1	rondella	washer	rondelle		
5	991169-4-00	1	sostegno con asta	support with rod	support avec tige		
6	991157-0-00	1	sostegno	support	support		
7	990462-0-10	1	asta passafili	rod	tige		
8	729013-2-00	1	vite	screw	vis		
9	729034-2-00	3	vite	screw	vis		
10	991153-2-00	1	supporto con viti	support with screw	support avec vis		
11	729024-2-00	2	vite	screw	vis		
12	991129-3-00	1	mozzo con aste	hub with rods	moyeu avec tiges		
13	729054-2-00	3	vite	screw	vis		
14	731107-2-00	1	vite da legno	screw	vis		
15	991114-2-00	1	basetta con vite	base with screw	base avec vis		
16	991121-3-00	1	telaietto superiore	upper frame	bâti supérieur		
17	991128-2-00	1	blocchetto con viti	block with screw	bloc avec vis		
18	991113-0-00	1	asta principale	main rod	tige principale		
19	733508-2-00	4	dado	nut	écrou		
20	991111-2-00	4	astina	rod	tige		
21	991179-0-00	4	disco	disc	disque		
22	991112-0-00	4	piatto	disc	plateau		
23	925433-0-00	4	dado	nut	écrou		

VARIANTE PER

VARIATION FOR

VARIANTE POUR

127-00-2CD-45

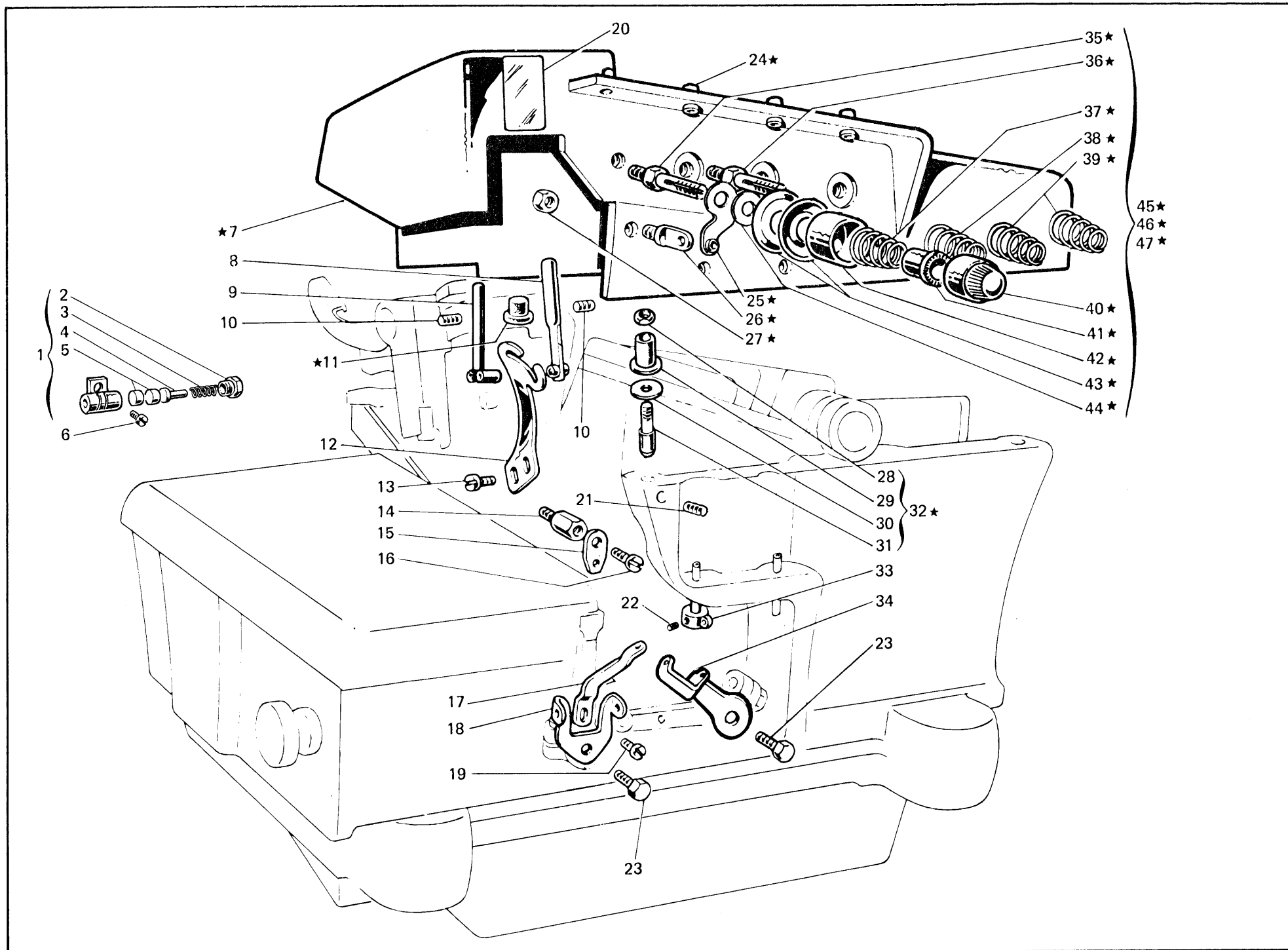


Fig. N. Abb. N.	Part. N. Piecce N. Bestell N. Pieza N.	Qt. Anzahl	DESCRIZIONE	DESCRIPTION	DESCRIPTION	BENENNUNG	DESCRIPCION
★	207771-4-00	1	coperchio sup. completo	upper cover assembly	couvercle sup. complet		
1	207551-4-00	1	passafilo completo	thread guide	passe-fil		
2	202260-0-10	1	tappo	plug	bouchon		
3	202257-0-10	1	molla	spring	ressort		
4	202258-0-10	1	pernetto	pin	pivot		
5	203635-0-10	2	pastiglia	plug	bouchon		
6	207562-0-00	1	vite	screw	vis		
7	207765-3-00	1	coperchio con passafili	cover	couvercle		
8	206714-0-00	1	passafilo	thread guide	passe-fil		
9	203647-2-12	1	passafilo dell'ago	thread guide	passe-fil		
10	729011-2-00	2	vite	screw	vis		
11	206746-0-00	2	tampone	pad	tampon		
12	206535-0-00	1	tendifilo ago	thread take-up	tendeur du fil		
13	741539-0-00	2	vite	screw	vis		
14	206755-0-00	1	colonnina per passafilo	thread tube	tube pour passe-fil		
15	206812-0-00	1	passafilo crochet sup.	thread guide	passe-fil		
16	744631-2-00	1	vite	screw	vis		
17	203572-0-10	1	tendifilo	thread take-up	tendeur du fil		
18	203133-0-10	1	tendifilo crochet inferiore	thread take-up	tendeur du fil		
19	741657-0-00	1	vite	screw	vis		
20	788000-0-01	1	decalcomania sist. aghi	needle syst. decalcomania	décalcomanie syst. aiguilles		
21	745803-2-00	3	vite	screw	vis		
22	745002-0-00	1	vite	screw	vis		
23	720431-2-00	2	vite	screw	vis		
24	202271-0-11	4	passafilo	thread guide	passe-fil		
25	206713-2-00	1	passafilo	thread guide	passe-fil		
26	206711-0-00	3	passafilo	thread guide	passe-fil		
27	733503-0-00	3	dado	nut	écrou		
28	207123-0-00	3	dado	nut	écrou		
29	207122-0-00	3	bussola in gomma	bush	bague		
30	704207-2-00	3	rondella	washer	rondelle		
31	207120-0-00	3	spina	pin	goupille		
32	207124-4-00	3	spina per coperchio compl.	pin	goupille		
33	203135-2-10	1	passafilo	thread guide	passe-fil		
34	203136-0-10	1	tendifilo crochet inferiore	thread guide	tendeur du fil		
35	202225-0-11	1	perno	pin	pivot		
36	206747-0-01	3	perno	pin	pivot		
37	202227-0-10	1	molla per tensione fig. 47	spring for tension fig. 47	ressort pour tension fig. 47		
38	202228-0-10	1	molla per tensione fig. 45	spring for tension fig. 45	ressort pour tension fig. 45		
39	202681-0-10	1	molla per tensione fig. 46	spring for tension fig. 46	ressort pour tension fig. 46		
40	202558-2-00	4	pomolo	knob	pommeau		
41	202229-0-10	4	bussola	bush	bague		
42	202556-0-00	4	scodellino	cup	cuvette		
43	300218-0-10	8	disco tensione	tension disc	disque tension		
44	206754-0-00	4	rondella	washer	rondelle		
45	206342-4-00	1	tensione compl. con molla fig. 38	tension assembly with spring fig. 38	tension compl. avec ressort fig. 38		
46	206343-4-00	2	tensione compl. con molla fig. 39	tension assembly with spring fig. 39	tension compl. avec ressort fig. 39		
47	206346-4-00	1	tensione compl. con molla fig. 37	tension assembly with spring fig. 37	tension compl. avec ressort fig. 37		

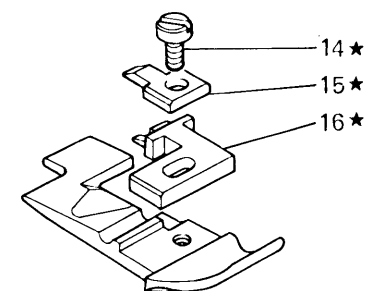
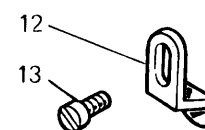
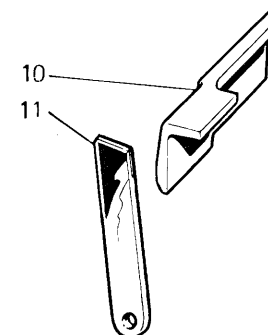
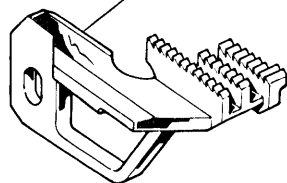
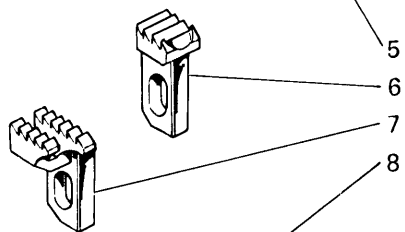
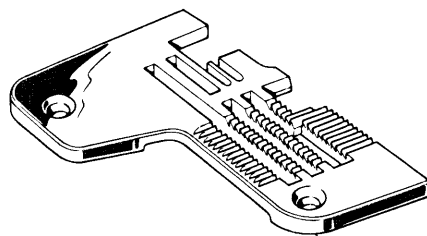
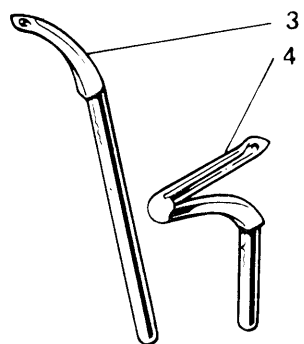
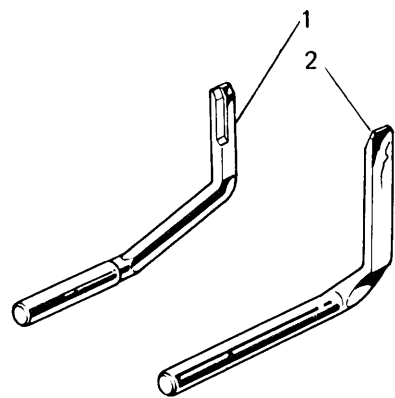


Fig. N. Abb. N.	Part. N. Bestell N. Piece N. Pieza N.	Qt. Anzahl	DESCRIZIONE	DESCRIPTION	DESCRIPTION	BENENNUNG	DESCRIPCION
★	204037-3-11	1	piedino completo	presserfoot assembly	pied-presseur complet		
1	204025-0-12	1	salva ago	rear needle guard	protège aiguille		
2	204024-0-11	1	spingi asola	front needle guard	protège aiguille		
3	206209-0-00	1	crochet superiore	upper looper	crochet supérieur		
4	202095-0-11	1	crochet inferiore	lower looper	crochet inférieur		
5	203551-0-10	1	placca ago larg. costa 5 mm	needle plate width bight 5 mm	plaque à aiguille larg. surjet 5 mm		
6	203612-0-10	1	griffino	chaining feed dog	petite griffe		
7	203540-0-10	1	griffa sussidiaria	subsidiary feed dog	griffe subsidiaire		
8	203533-0-10	1	griffa principale	main feed dog	griffe principale		
9	200662-0-10	1	carterino coltello sup.	upper knife cover	carter couteau supérieur		
10	203143-0-10	2	coltello superiore	upper knife	couteau supérieur		
11	203146-0-10	2	coltello inferiore	lower knife	couteau inférieur		
12	206771-0-11	1	squadretta fermo piedino	bracket	équerre		
13	741658-2-00	1	vite	screw	vis		
14	741675-2-00	1	vite	screw	vis		
15	203772-0-11	1	staffa	bracket	bride		
16	203569-0-11	1	linguetta	tongue	langnette		
			SOLO A RICHIESTA	ONLY ON REQUEST	SEULEMENT SUR DEMANDE		
3	206208-0-10	1	crochet superiore	upper looper	crochet supérieur		
4	202094-0-11	1	crochet inferiore	lower looper	crochet inférieur		
5	203695-0-10	1	placca ago larg. costa 7 mm	needle plate width bight 7 mm	plaque à aiguille larg. surjet 7 mm		
10	202142-0-10	1	coltello superiore	upper knife	couteau supérieur		

Fig. N. Abb. N.	Part. N. Bestell N. Pieze N. Pieza N.	Qt. Anzahl	DESCRIZIONE	DESCRIPTION	DESCRIPTION	BENENNUNG	DESCRIPCION
	<u>Tav. 5</u>						
▲	207498-4-00	1	albero princ. con cuscinetti	main shaft	arbre principale		
8	206700-2-01	1	albero principale	main shaft	arbre principale		
	<u>Tav. 7</u>						
★	206391-4-00	1	gruppo manicotti com. crochet	control looper assembly	groupe manchon crochet		
1	206452-4-00	1	gruppo manicotto con biella	coupling with con-rod assembly	groupe manchon avec bielle		
6	206658-2-02	1	manicotto	coupling	manchon		
8	704848-0-00	1	rondella	washer	rondelle		
11	206451-4-00	1	gruppo manicotto con biella	coupling with con-rod assembly	groupe manchon avec bielle		
12	206649-2-02	1	manicotto	coupling	manchon		
13	704847-0-00	1	rondella	washer	rondelle		
	<u>Tav. 9</u>						
▲	207512-4-00	1	morsetto porta aghi compl.	needles clamp assembly	porte-aiguilles complet		
28	745810-2-00	2	vite	screw	vis		
37	207522-2-00	1	morsetto porta aghi	needles clamp	porte-aiguilles		
39	207542-0-00	1	guidafilo	thread guide	guide-fil		
40	765200-6-90	2	ago sist. Rim 27 fin. 90	needle syst. Rim 27 size 90	aiguille syst. Rim 27 jauge 90		
41	206541-2-00	1	manovella alb. sup. con vite	con-rod with screw	bras arbre sup. avec vis		
	<u>Tav. 10</u>						
●	206447-4-10	1	gruppo supporto premistoffa	support assembly	groupe support		
37	205021-0-10	1	molla	spring	ressort		
	<u>Tav. 4</u>		ANNULLATA	CANCELLED	ANNULEE		

VARIANTE PER

VARIATION FOR

VARIANTE POUR

127-00-2MD-20

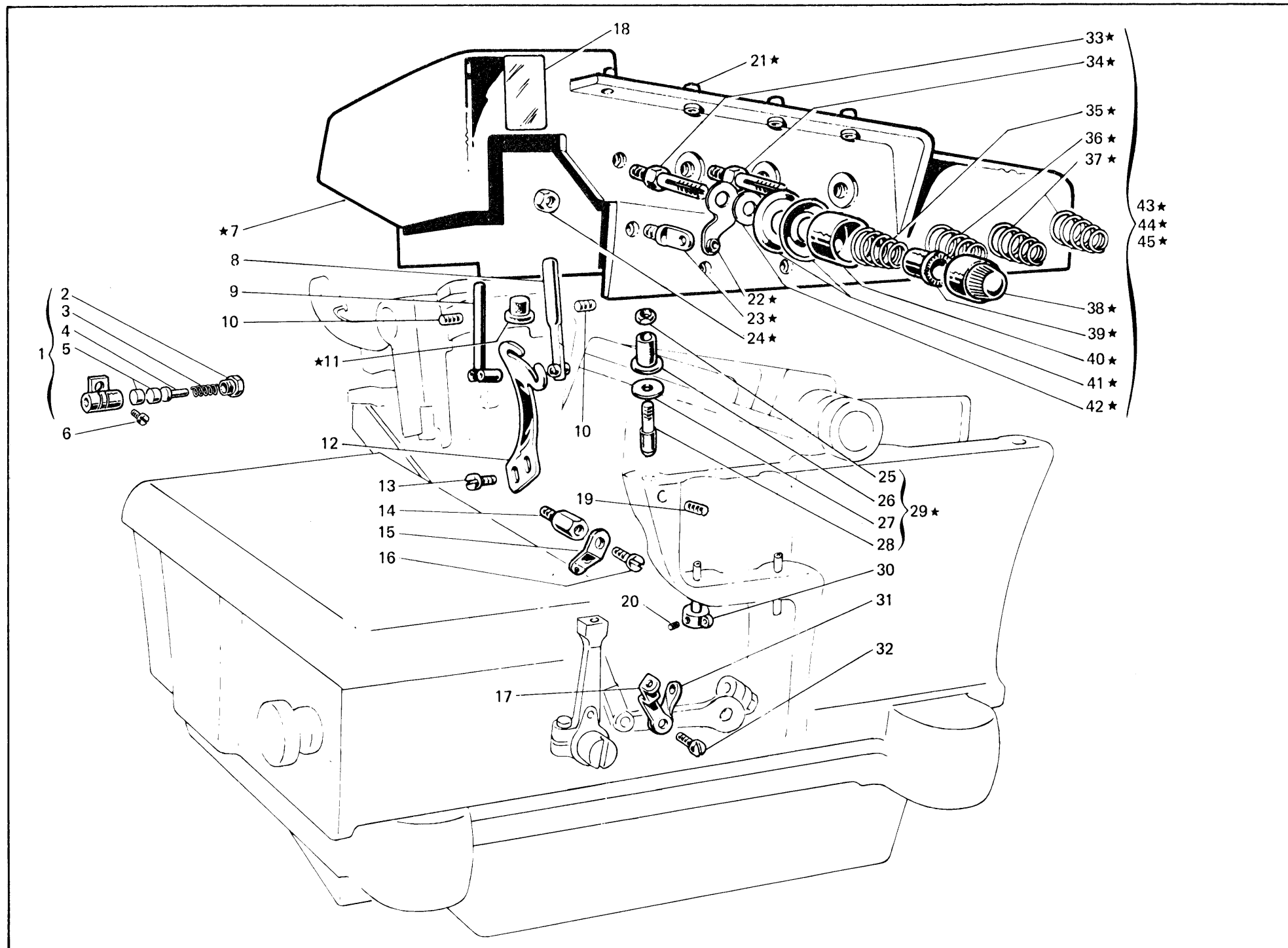


Fig. N. Abb. N.	Part. N. Bestell N. Piese N. Pieza N.	Qt. Anzahl	DESCRIZIONE	DESCRIPTION	DESCRIPTION	BENENNUNG	DESCRIPCION
★	207771-4-00	1	coperchio sup. completo	upper cover assembly	couvercle supérieur compl.		
1	207551-4-00	1	pressafilo completo	thread presser	presse-fil		
2	202260-0-10	1	tappo	plug	bouchon		
3	202257-0-10	1	molla	spring	ressort		
4	202258-0-10	1	pernetto	pin	pivot		
5	203635-0-10	2	pastiglia	plug	bouchon		
6	207562-0-00	1	vite	screw	vis		
7	207765-3-00	1	coperchio con passafili	cover with thread guide	couvercle avec passe-fil		
8	206714-2-12	1	passafilo	thread guide	passe-fil		
9	203647-2-12	1	passafilo dell'ago	needle thread guide	passe-fil de l'aiguille		
10	729011-2-00	2	vite	screw	vis		
11	206746-0-00	2	tampone	pad	tampon		
12	206535-0-00	1	tendifilo ago	needle thread take-up	tendeur du fil aiguille		
13	741539-0-00	2	vite	screw	vis		
14	206755-0-00	1	colonnina per passafilo	threaded tube	tube pour passe-fil		
15	204035-0-10	1	passafilo crochet sup.	thread guide for upper looper	passe-fil crochet sup.		
16	744631-2-00	1	vite	screw	vis		
17	202279-0-10	1	tendifilo	thread take-up	tendeur du fil		
18	788001-0-01	1	decalcomania sist. aghi	needles syst. decalcomania	décalcomanie syst. aiguilles		
19	745803-2-00	3	vite	screw	vis		
20	745002-0-00	1	vite	screw	vis		
21	202271-0-11	4	passafilo	thread guide	passe-fil		
22	206713-2-00	1	passafilo	thread guide	passe-fil		
23	206711-0-00	3	passafilo	thread guide	passe-fil		
24	733503-0-00	3	dado	nut	écrou		
25	207123-0-00	3	dado	nut	écrou		
26	207122-0-00	3	bussola in gomma	bush	bague		
27	704207-2-00	3	rondella	washer	rondelle		
28	207120-0-00	3	spina	pin	goupille		
29	207124-4-00	3	spina per coperchio compl.	pin for cover assembly	goupille pour couvercle comp.		
30	203135-2-10	1	passafilo con vite	thread guide with screw	passe-fil avec vis		
31	202281-0-10	1	tendifilo	thread take-up	tendeur du fil		
32	741657-2-00	1	vite	screw	vis		
33	202225-0-11	1	perno	pin	pivot		
34	206747-0-01	3	perno	pin	pivot		
35	202227-0-10	1	molla per tensione fig. 45	spring for tension fig. 45	ressort pour tension fig. 45		
36	202228-0-10	1	molla per tensione fig. 43	spring for tension fig. 43	ressort pour tension fig. 43		
37	202681-0-10	2	molla per tensione fig. 44	spring for tension fig. 44	ressort pour tension fig. 44		
38	202558-2-00	4	pomolo	knob	pommeau		
39	202229-0-10	4	bussola	bush	bague		
40	202556-0-00	4	scodellino	cup	cuvette		
41	300218-0-10	8	disco tensione	tension disc	disque tension		
42	206754-0-00	4	rondella	washer	rondelle		
43	206342-4-00	1	tensione compl. con molla fig. 36	tension ass. with spring fig. 36	tension compl. avec ressort fig. 36		
44	206343-4-00	2	tensione compl. con molla fig. 37	tension ass. with spring fig. 37	tension compl. avec ressort fig. 37		
45	206346-4-00	1	tensione compl. con molla fig. 35	tension ass. with spring fig. 35	tension compl. avec ressort fig. 35		

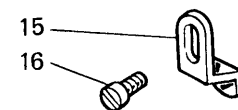
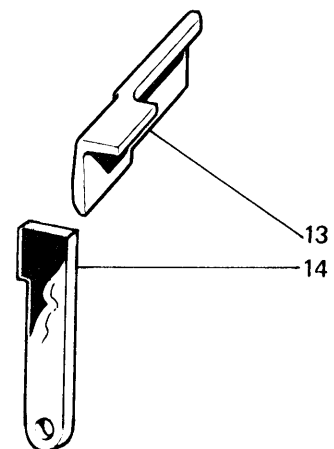
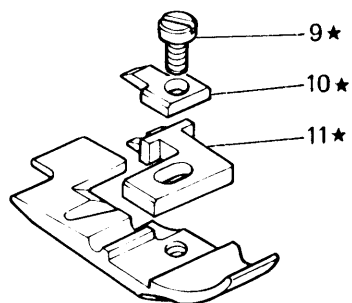
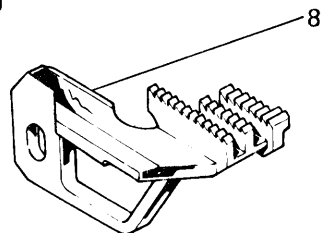
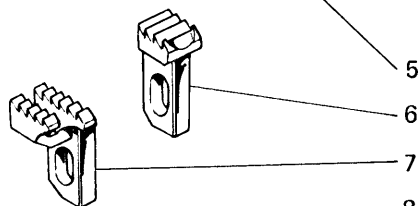
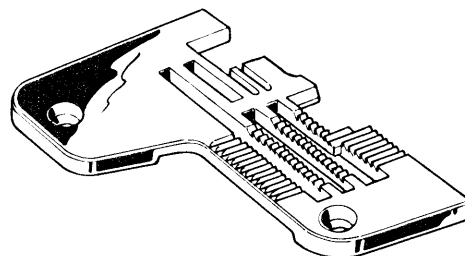
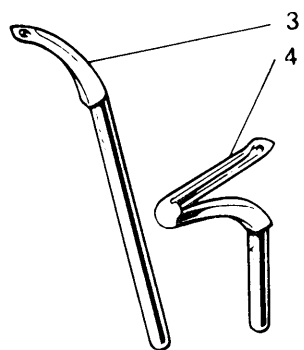
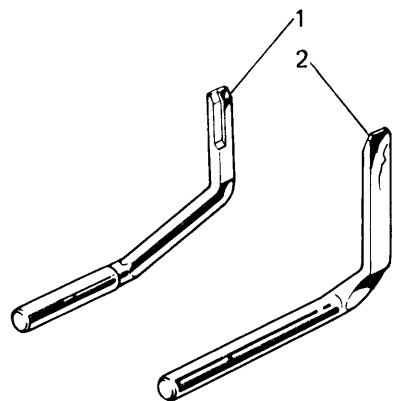


Fig. N. Abb. N.	Part. N. Bestell N. Piece N. Pieza N.	Qt. Anzahl	DESCRIZIONE	DESCRIPTION	DESCRIPTION	BENENNUNG	DESCRIPCION
★	204037-3-11	1	piedino completo	presserfoot assembly	pied-presseur complet		
1	204025-0-12	1	salva ago	rear needle bar	protège-aiguille		
2	204024-0-11	1	spingi asola	front needle guard	pare-boucle		
3	204022-0-10	1	crochet superiore	upper looper	crochet supérieur		
4	202095-0-11	1	crochet inferiore	lower looper	crochet inférieur		
5	204026-0-10	1	placca ago larg. costa 7 mm	needle plate width bight 7 mm	plaque à aiguille larg. surjet 7 mm		
6	203612-0-10	1	griffino	chaining feed dog	petite griffe		
7	203609-0-10	1	griffa sussidiaria	subsidiary feed dog	griffe subsidiaire		
8	206298-0-00	1	griffa principale	main feed dog	griffe principale		
9	741675-2-00	1	vite	screw	vis		
10	203772-0-11	1	staffa	bracket	bride		
11	203569-0-11	1	linguetta	tongue	languette		
12	200662-0-10	1	carterino	cover	carter		
13	203759-0-10	2	coltello superiore	upper knife	couteau supérieur		
14	203012-0-10	2	coltello inferiore	lower knife	couteau inférieur		
15	206771-0-11	1	squadretta fermo piedino	presserfoot bracket	équerre fixation pied-presseur		
16	741658-2-00	1	vite	screw	vis		
			SOLO A RICHIESTA	ONLY ON REQUEST	SEULEMENT SUR DEMANDE		
3	203490-0-00	1	crochet superiore	upper looper	crochet supérieur		
4	202094-0-11	1	crochet inferiore	lower looper	crochet inférieur		
5	203578-0-10	1	placca ago larg. costa 5,5 mm	needle plate width bight 5,5 mm	plaque à aiguille larg. surjet 5,5 mm		
7	203540-0-10	1	griffa sussidiaria	subsidiary feed dog	griffe subsidiaire		
8	203651-0-11	1	griffa principale	main feed dog	griffe principale		
13	203783-0-10	1	coltello superiore	upper knife	couteau supérieur		

Fig. N. Abb. N.	Part. N. Bestell N. Piece N. Pieza N.	Qt. Anzahl	DESCRIZIONE	DESCRIPTION	DESCRIPTION	BENENNUNG	DESCRIPCION
	<u>Tav. 5</u>						
▲	207498-4-00	1	albero princ. con cuscinetti	main shaft	arbre princ. avec roulements		
8	206700-2-01	1	albero principale	main shaft	arbre principale		
	<u>Tav. 7</u>						
★	206394-4-00	1	gruppo manicotti com. crochet	control looper assembly	groupe manchon comm. crochet		
▲	206418-4-00	1	gruppo com. crochet super.	upper looper control	groupe comm. crochet supérieur		
1	206452-4-00	1	gruppo manicotto con biella	coupling ass. with con-rod	groupe manchon avec bielle		
6	206658-2-02	1	manicotto	coupling	manchon		
8	704848-0-00	1	rondella	washer	rondelle		
11	206450-4-00	1	gruppo manicotto con biella	coupling ass. with con-rod	groupe manchon avec bielle		
12	206648-2-02	1	manicotto	coupling	manchon		
13	704840-0-00	1	rondella	washer	rondelle		
21	206412-3-00	1	guida oscillante	oscillating guide	guide oscillant		
29	206653-2-00	1	braccio	arm	bras		
	<u>Tav. 9</u>						
▲	207512-4-00	1	morsetto porta aghi compl.	needles clamp assembly	porte-aiguilles complet		
28	745810-2-00	2	vite	screw	vis		
37	207522-2-00	1	morsetto porta aghi	needles clamp	porte-aiguilles		
39	207542-0-00	1	guidafilo	thread guide	guide-fil		
40	765200-6-10	2	ago sist. Rim 27 fin. 100	needle syst. Rim 27 size 100	aiguille syst. Rim 27 jauge 100		
41	206542-2-00	1	manovella albero sup. con vite	con-rod with screw	bras arbre sup. avec vis		
	<u>Tav. 10</u>						
●	206447-4-10	1	gruppo supporto premistoffa	presser support assembly	groupe support pied-presseur		
37	205021-0-10	1	molla	spring	ressort		
	<u>Tav. 11</u>						
16	206575-2-00	1	manov. albero coltello sup.	crank for upper knife shaft	manivelle arbre couteau sup.		
	<u>Tav. 4</u>		ANNULLATA	CANCELLED	ANNULEE		

VARIANTE PER

VARIATION FOR

VARIANTE POUR

127-00-2MD-21

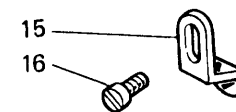
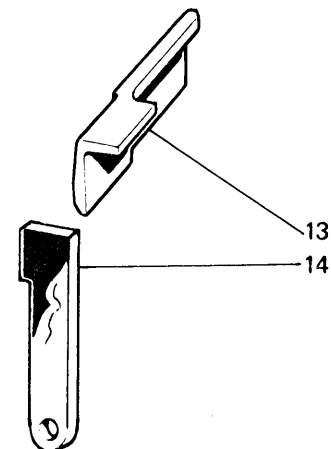
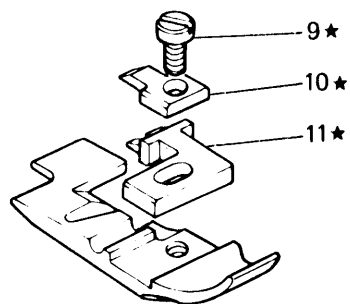
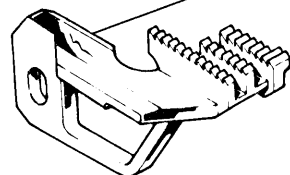
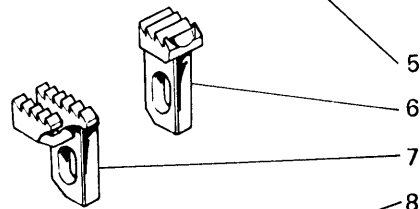
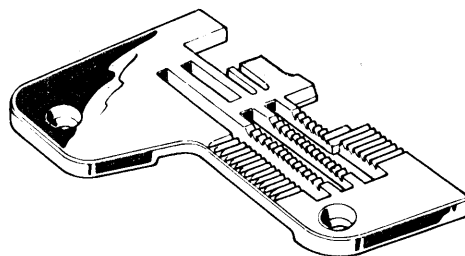
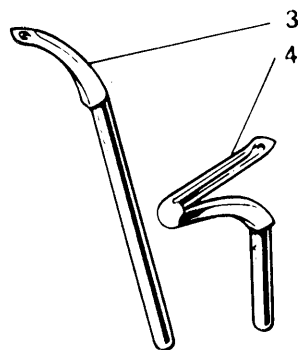
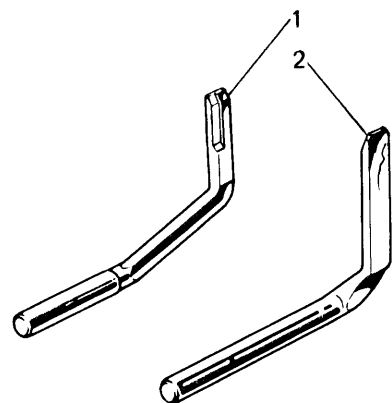


Fig. N. Abb. N.	Part. N. Bestell N. Piece N. Pieza N.	Qt. Anzahl	DESCRIZIONE	DESCRIPTION	DESCRIPTION	BENENNUNG	DESCRIPCION
★	204037-3-11	1	piedino completo	presserfoot assembly	pied-presseur complet		
1	204025-0-12	1	salva ago	rear needle guard	protège-aiguille		
2	204024-0-11	1	spingi asola	front needle guard	pare-boucle		
3	206209-0-00	1	crochet superiore	upper looper	crochet supérieur		
4	202095-0-11	1	crochet inferiore	lower looper	crochet inférieur		
5	204026-0-10	1	placca ago larg, costa 7 mm	needle plate width bight 7 mm	plaque à aiguille larg. surjet 7 mm		
6	203612-0-10	1	griffino	chaining feed dog	petite griffe		
7	203609-0-10	1	griffa sussidiaria	subsidiary feed dog	griffe subsidiaire		
8	206298-0-00	1	griffa principale	main feed dog	griffe principale		
9	741675-2-00	1	vite	screw	vis		
10	203772-0-11	1	staffa	bracket	bride		
11	203569-0-11	1	linguetta	tongue	languette		
12	200662-0-10	1	carterino	cover	carter		
13	203759-0-10	2	coltello superiore	upper knife	couteau supérieur		
14	203012-0-10	2	coltello inferiore	lower knife	couteau inférieur		
15	206771-0-11	1	squadretta fermo piedino	presserfoot bracket	équerre fixation pied-presseur		
16	741658-2-00	1	vite	screw	vis		
			SOLO A RICHIESTA	ONLY ON REQUEST	SEULEMENT SUR DEMANDE		
3	206208-0-00	1	crochet superiore	upper looper	crochet supérieur		
4	202094-0-11	1	crochet inferiore	lower looper	crochet inférieur		
7	203540-0-10	1	griffa sussidiaria	subsidiary feed dog	griffe subsidiaire		
8	203651-0-11	1	griffa principale	main feed dog	griffe principale		
13	203783-0-10	1	coltello superiore	upper knife	couteau supérieur		

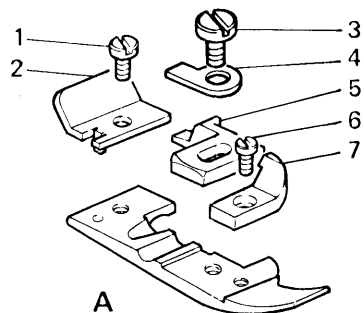
Fig. N. Abb. N.	Part. N. Bestell N. Pieze N.	Ct. Anzahl	DESCRIZIONE	DESCRIPTION	DESCRIPTION	BENENNUNG	DESCRIPCION
	<u>Tav. 5</u>						
▲	207498-4-00	1	albero princ. con cuscinetti	main shaft	arbre princ. avec roulements		
8	206700-2-01	1	albero principale	main shaft	arbre principale		
	<u>Tav. 7</u>						
★	206395-4-00	1	gruppo manicotti com. crochet	control looper assembly	groupe manchon comm. crochet		
▲	206418-4-00	1	gruppo com. crochet sup.	upper looper control	groupe comm. crochet supérieur		
1	206452-4-00	1	gruppo manicotto con biella	coupling ass. with con-rod	groupe manchon avec bielle		
6	206658-2-02	1	manicotto	coupling	manchon		
8	704848-0-00	1	rondella	washer	rondelle		
11	206450-4-00	1	gruppo manicotto con biella	coupling ass. with con-rod	groupe manchon avec bielle		
12	206648-2-02	1	manicotto	coupling	manchon		
13	704847-0-00	1	rondella	washer	rondelle		
21	206412-3-00	1	guida oscillante	oscillating guide	guide oscillant		
29	206653-2-00	1	braccio	arm	bras		
	<u>Tav. 9</u>						
▲	207512-4-00	1	morsetto porta aghi compl.	needles clamp assembly	porte-aiguilles complet		
28	745810-2-00	2	vite	screw	vis		
37	207522-2-00	1	morsetto porta aghi	needles clamp	porte-aiguilles		
39	207542-0-00	1	guidafilo	thread guide	guide-fil		
40	765200-6-10	2	ago sist. Rim 27 fin. 100	needle syst. Rim 27 size 100	aiguille syst. Rim 27 jauge 100		
41	206542-2-00	1	manovella alb. sup. con vite	con-rod with screw	bras arbre sup. avec vis		
	<u>Tav. 10</u>						
●	206447-4-10	1	gruppo supporto premistoffa	presser support assembly	groupe support pied-presseur		
37	205021-0-10	1	molla	spring	ressort		
	<u>Tav. 11</u>						
16	206575-2-00	1	manovella alb. colt. sup.	crank for upper knife shaft	manivelle arbre couteau sup.		
	<u>Tav. 4</u>		ANNULLATA	CANCELLED	ANNULEE		

PIEDINI A RICHIESTA
PRESSER FOOT ON REQUEST
FUSSCHEN AUF ANFRAGE
PIEDS-PRESSEURS SUR DEMANDE
PRENSATELAS BAJO PEDIDO

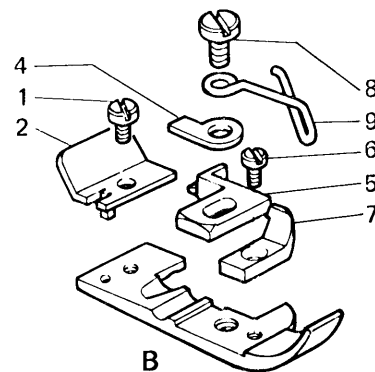
PER TESTE
FOR HEADS
POUR TÊTES
FÜR OBERTEILE
PARA CABEZAS

PIEDINI A RICHIESTA PRESSER FOOT ON REQUEST FUESSCHEN AUF ANFRAGE PIEDS PRESSEURS SUR DEMANDE PRENSATELAS BAJO PEDIDO

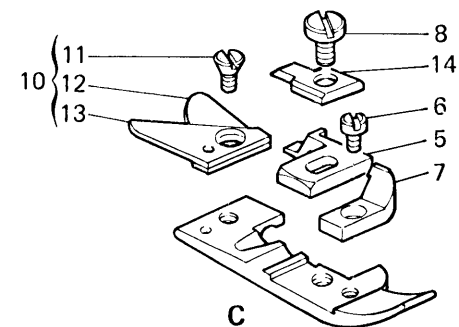
A
127-00-1CD-01
127-00-1CD-07



B
127-00-1CD-01
127-00-1CD-07



C
127-00-1CD-01
127-00-1CD-07



D
127-00-2CD-18

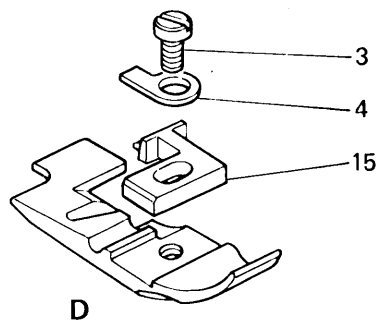
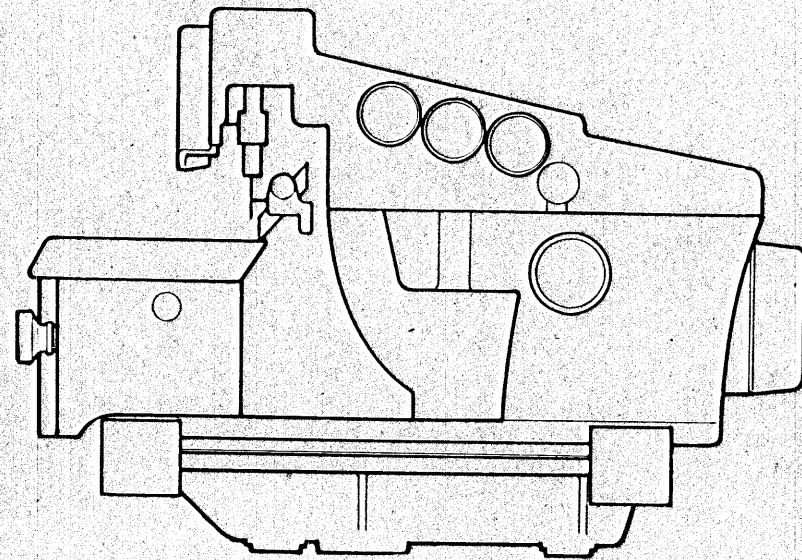


Fig. N. Abb. N.	Part. N. Piece N. Bestell N. Pieza N.	Qt. Anzahl	DESCRIZIONE	DESCRIPTION	DESCRIPTION	BENENNUNG	DESCRIPCION
A	202172-3-11	1	piedino cpmpleto	presserfoot assembly	pied presseur complet		
B	202173-3-10	1	piedino completo	presserfoot assembly	pied presseur complet		
C	202509-3-10	1	piedino completo	presserfoot assembly	pied presseur complet		
D	204017-3-11	1	piedino completo	presserfoot assembly	pied presseur complet		
1	741413-2-00	1	vite	screw	vis		
2	202192-0-10	1	piastrina	plate	plaquette		
3	741665-2-00	1	vite	screw	vis		
4	202201-0-11	1	staffa	bracket	bride		
5	202195-0-11	1	linguetta	tongue	languette		
6	741431-2-00	1	vite	screw	vis		
7	202184-0-11	1	blocchetto	block	bloc		
8	741675-2-00	1	vite	screw	vis		
9	202193-0-11	1	guida	guide	guide		
10	202512-4-10	1	dispositivo tagliafilo	thread-cutting device	dispositif coupe-fil		
11	744510-0-00	1	vite	screw	vis		
12	202510-0-10	1	lamina	sheet	plaquette		
13	202511-0-10	1	piastrina	plate	plaquette		
14	203772-0-11	1	staffa	bracket	bride		
15	204018-0-11	1	linguetta	tongue	languette		

Eurodac

CATALOGO PEZZI DI RICAMBIO
SPARE PARTS CATALOGUE
CATALOGUE RECHANGES
ERSATZTEILELISTE

127-00-1CD-01
127-00-1CD-06
127-00-1CD-07
127-10-1CD-06
127-28-1CD-02
127-00-1MD-23
127-00-2CD-15
127-00-2CD-18
127-00-2CD-41
127-00-2CD-45
127-00-2CD-48
127-00-2MD-20
127-00-2MD-21



n. 197
652291400

UFFICIO CATALOGHI 12/77