

# Rimoldi

CATALOGO PEZZI DI RICAMBIO  
SPARE PARTS CATALOGUE  
CATALOGUE RECHANGES  
ERSATZTEILELISTE

FOLD - PAC

**I M P O R T A N T E**

**AL FINE DI FACILITARE L'IDENTIFICAZIONE DI EVENTUALI PEZZI DI RICAMBIO, SI PREGA DI  
PRECISARE NELLE RICHIESTA:**

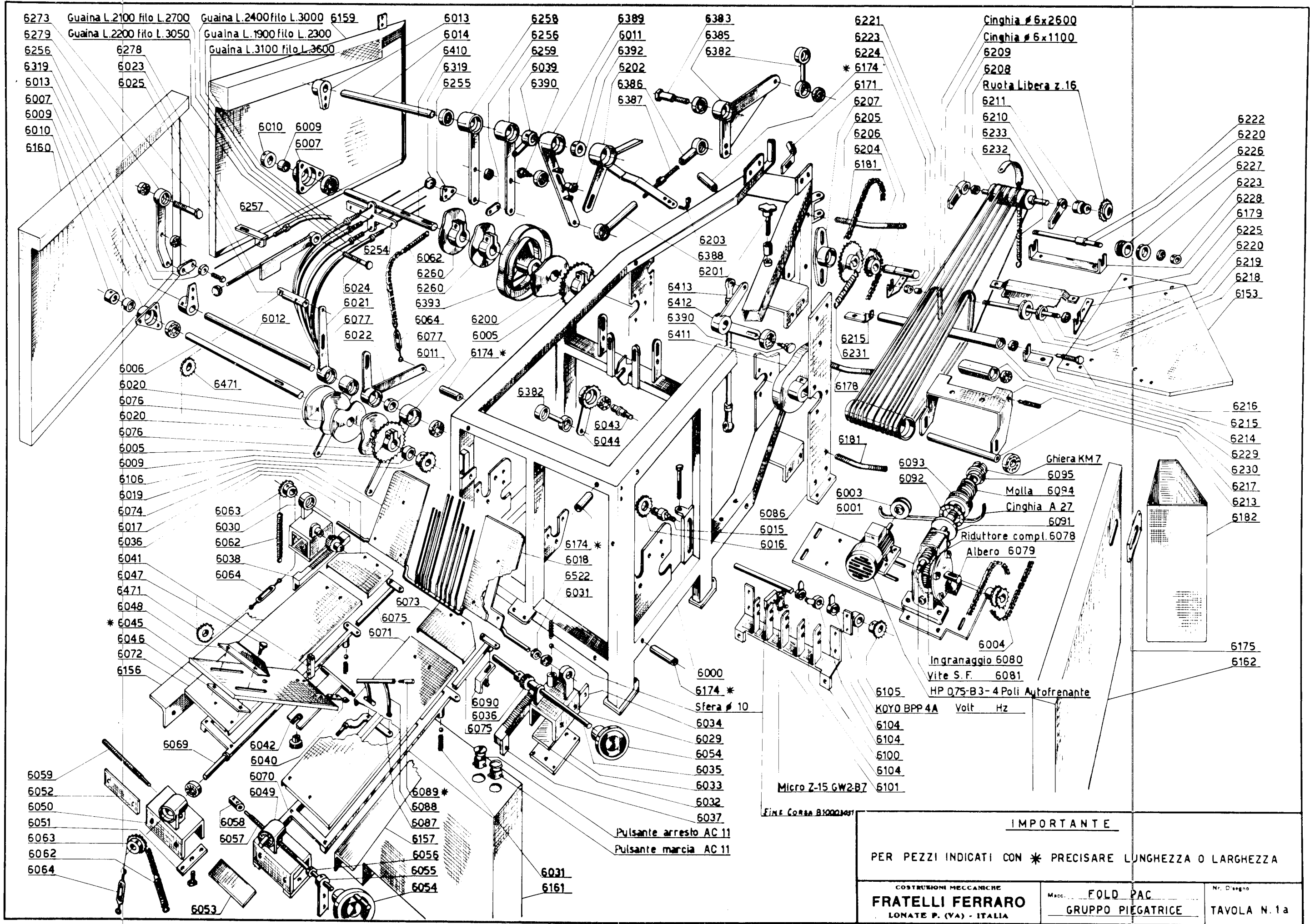
**IL MODELLO DELLA MACCHINA**

**IL NUMERO DI MATRICOLA**

**L'ANNO DI COSTRUZIONE**

**IL NUMERO DELLA TAVOLA CUI IL PEZZI SI RIFERISCE**

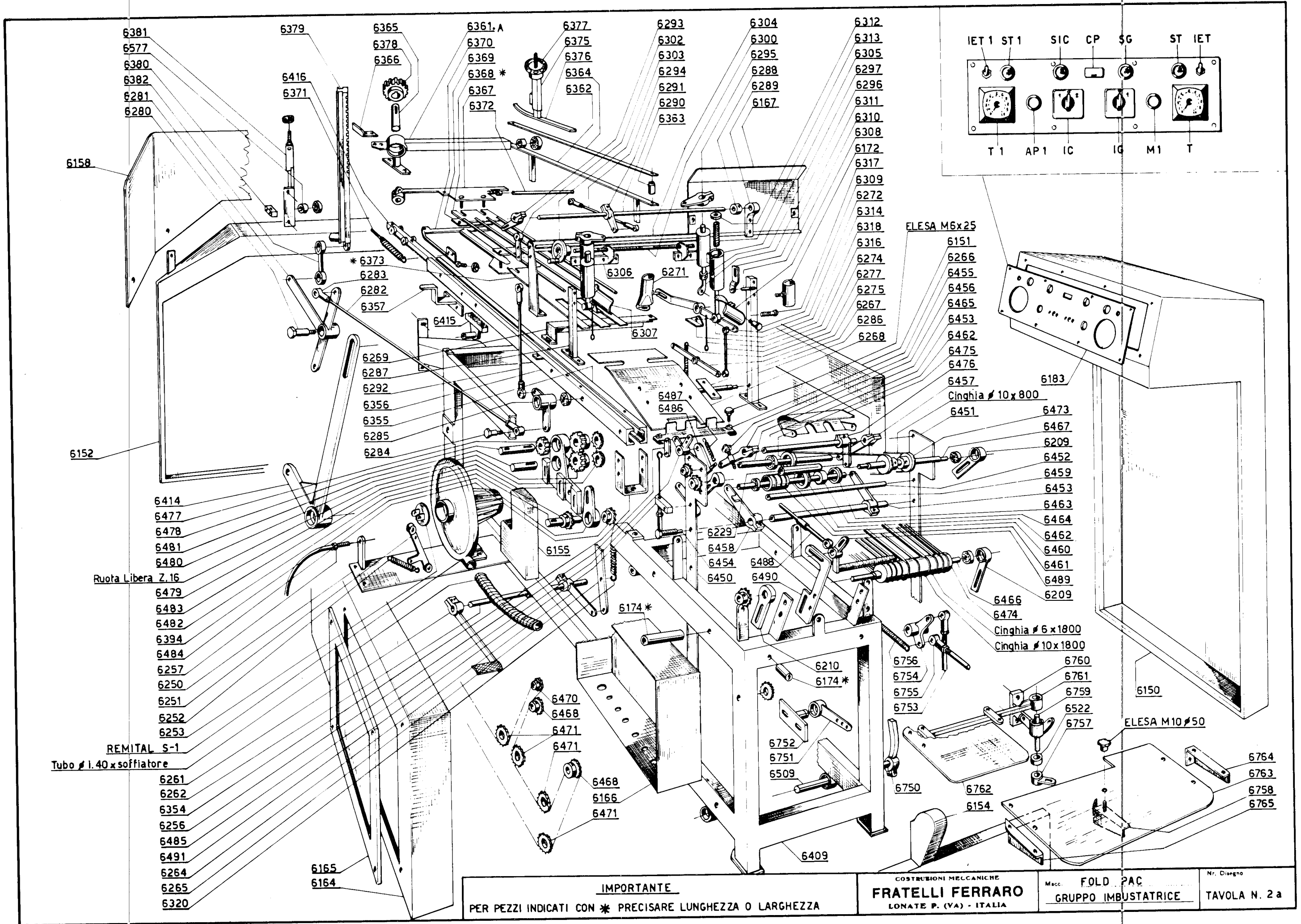
**IL NUMERO DEL PEZZO E LA QUANTITA'**



**IMPORTANTE**

PER PEZZI INDICATI CON \* PRECISARE LUNGHEZZA O LARGHEZZA

COSTRUZIONI MECCANICHE <b>FRATELLI FERRARO</b> LONATE P. (VA) - ITALIA	Macch. <b>FOLD PAC</b> <b>GRUPPO PIEGATRICE</b>	Nr. Disegno <b>TAVOLA N. 1 a</b>
--	--	-------------------------------------



6381  
6577  
6380  
6382  
6281  
6280

6379  
6416  
6371

6365  
6378  
6366

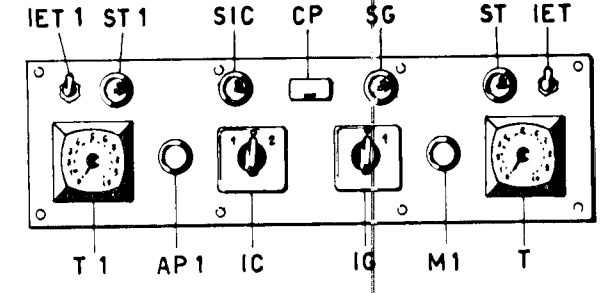
6361. A  
6370  
6369  
6368 \*  
6367  
6372

6377  
6375  
6376  
6364  
6362

6293  
6302  
6303  
6294  
6291  
6290  
6363

6304  
6300  
6295  
6288  
6289  
6167

6312  
6313  
6305  
6297  
6296  
6311  
6310  
6308  
6172  
6317  
6309  
6272  
6314  
6318  
6316  
6274  
6277  
6275  
6267  
6286  
6268



6158

6152

6414  
6477  
6478  
6481  
6480

Ruota Libera Z. 16

6479  
6483  
6482  
6394  
6484  
6257  
6250  
6251  
6252  
6253

REMITAL S-1

Tubo  $\varnothing$  1.40 x soffiatore

6261  
6262  
6354  
6256  
6485  
6491  
6264  
6265  
6320

6165  
6164

\* 6373  
6283  
6282  
6357

6269  
6287  
6292  
6356  
6355  
6285  
6284

6155

6174 \*

6470  
6468  
6471  
6471

6468  
6166  
6471

6306

6271

6487  
6486

6229  
6458  
6454  
6450

6488  
6490

6210  
6174 \*

6752  
6751  
6509

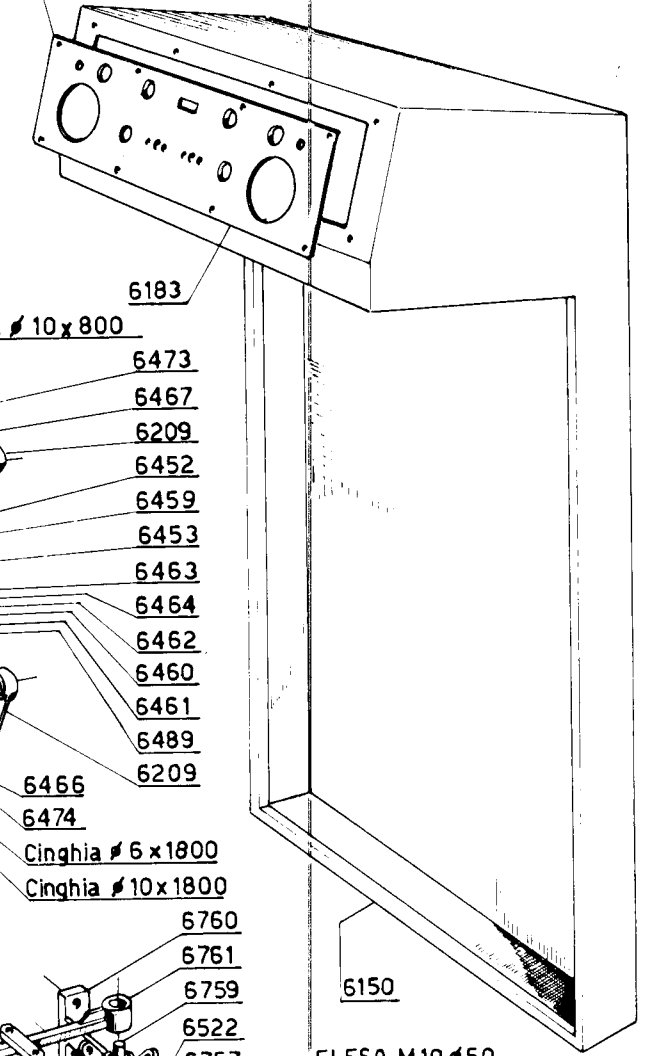
6409

ELESA M6x25

6151  
6266  
6455  
6456  
6465  
6453  
6462  
6475  
6476  
6457

Cinghia  $\varnothing$  10x800

6451



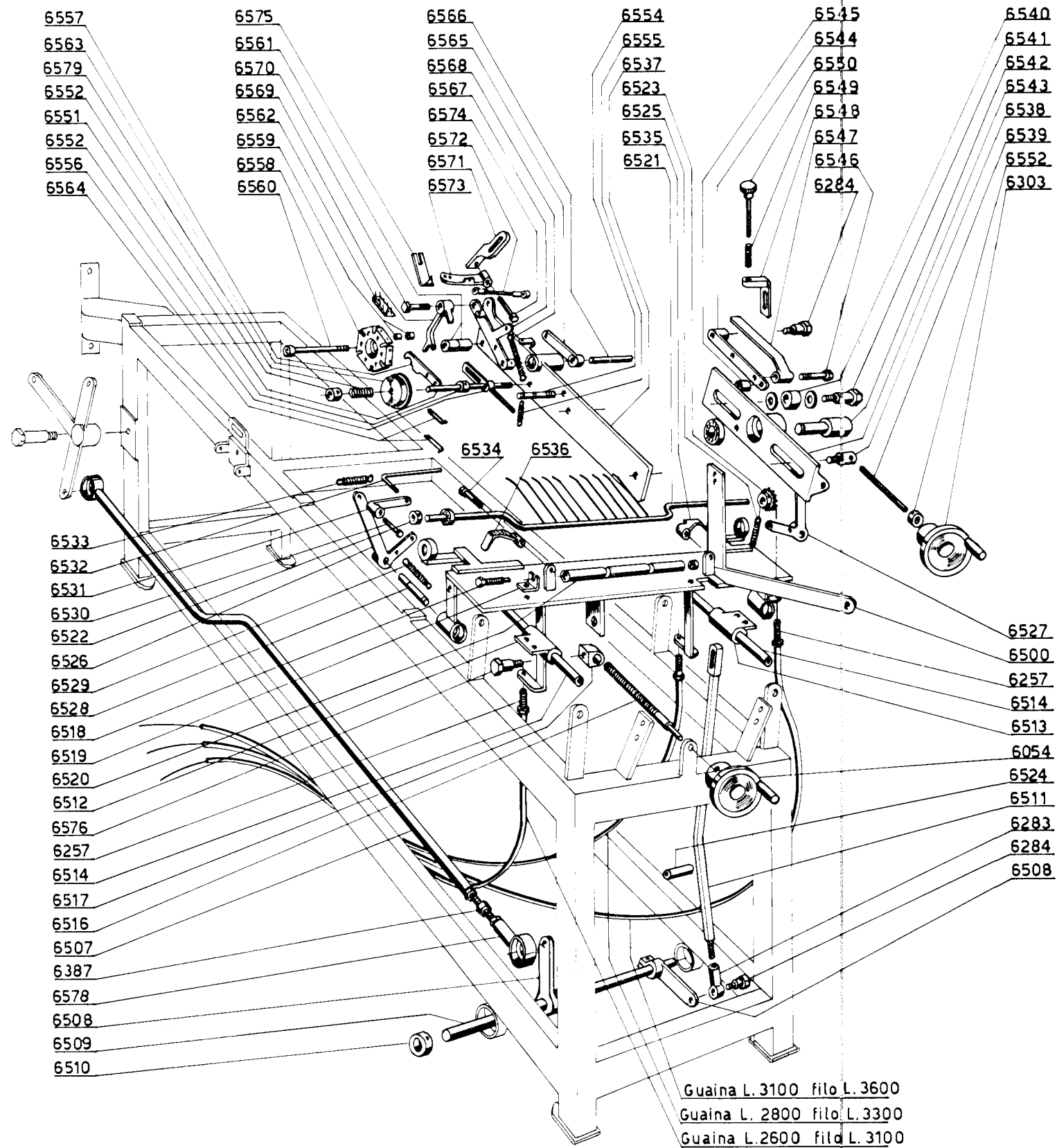
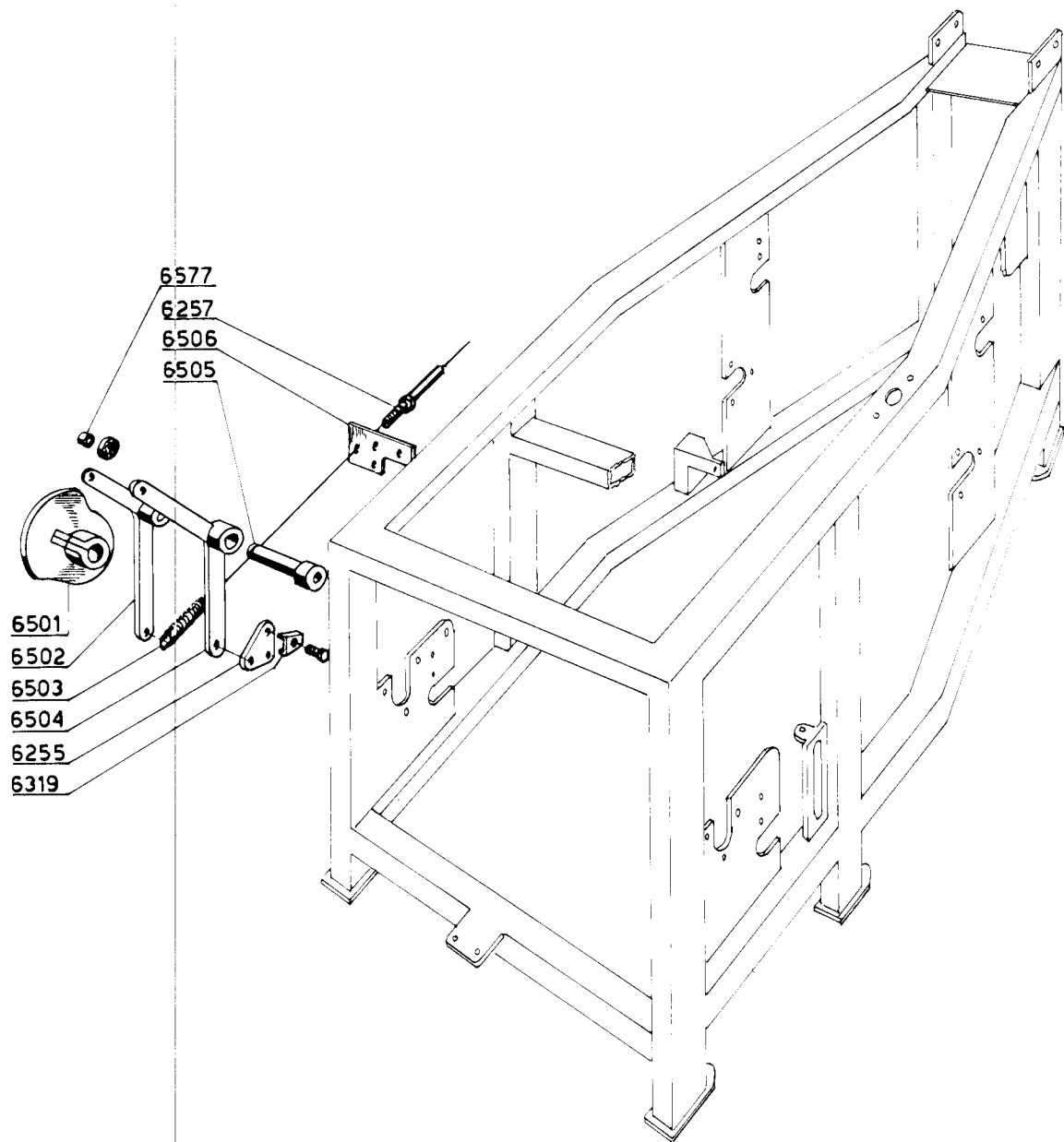
**IMPORTANTE**

PER PEZZI INDICATI CON \* PRECISARE LUNGHEZZA O LARGHEZZA

CONSTRUZIONI MECCANICHE  
**FRATELLI FERRARO**  
LONATE P. (VA) - ITALIA

Macc. **FOLD PAC**  
GRUPPO IMBUSTATRICE

Nr. Disegno  
**TAVOLA N. 2 a**



**IMPORTANTE**

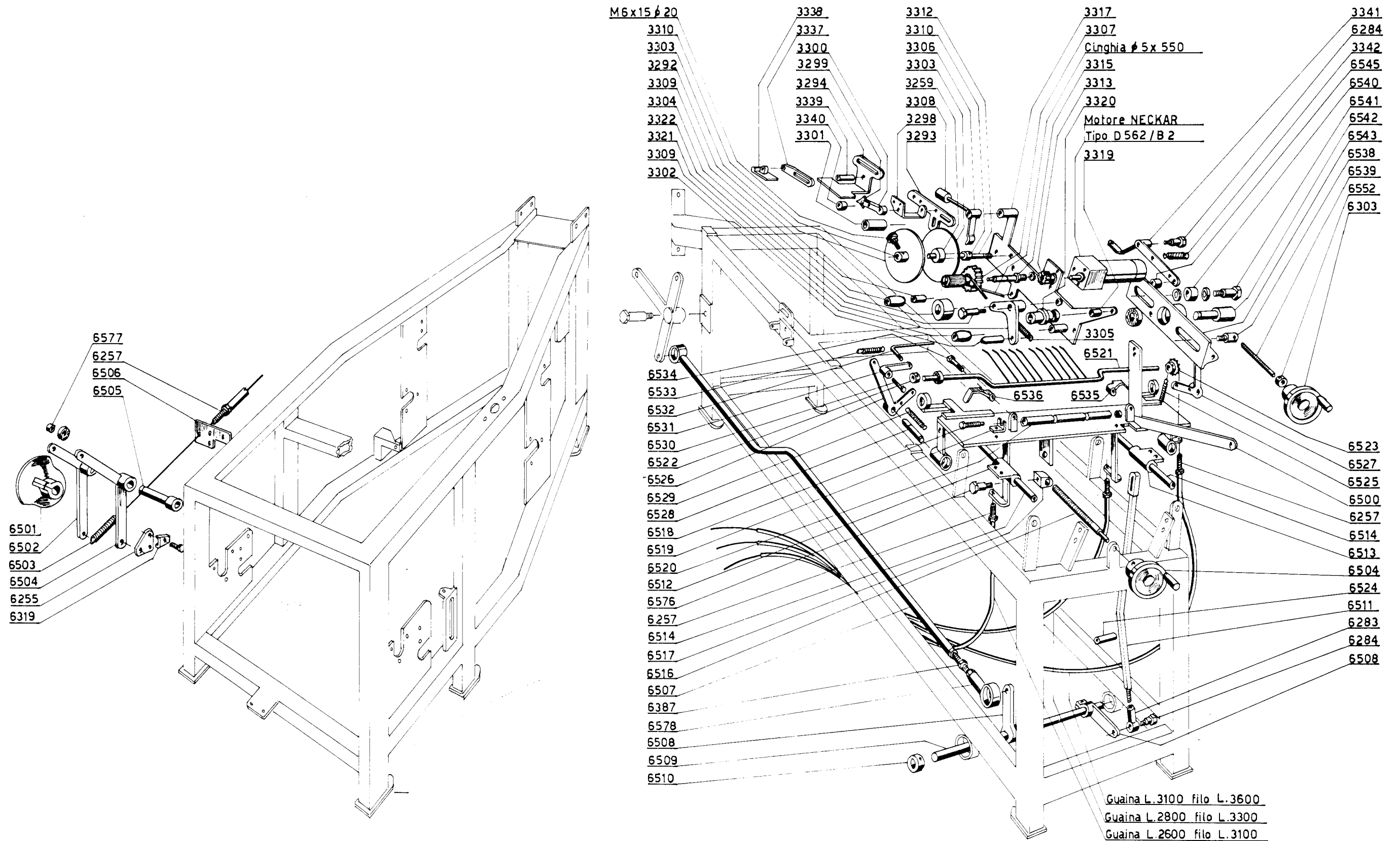
PER PEZZI INDICATI CON \* PRECISARE LUNGHEZZA O LARGHEZZA

COSTRUZIONI MECCANICHE  
**FRATELLI FERRARO**  
LONATE P. (VA) - ITALIA

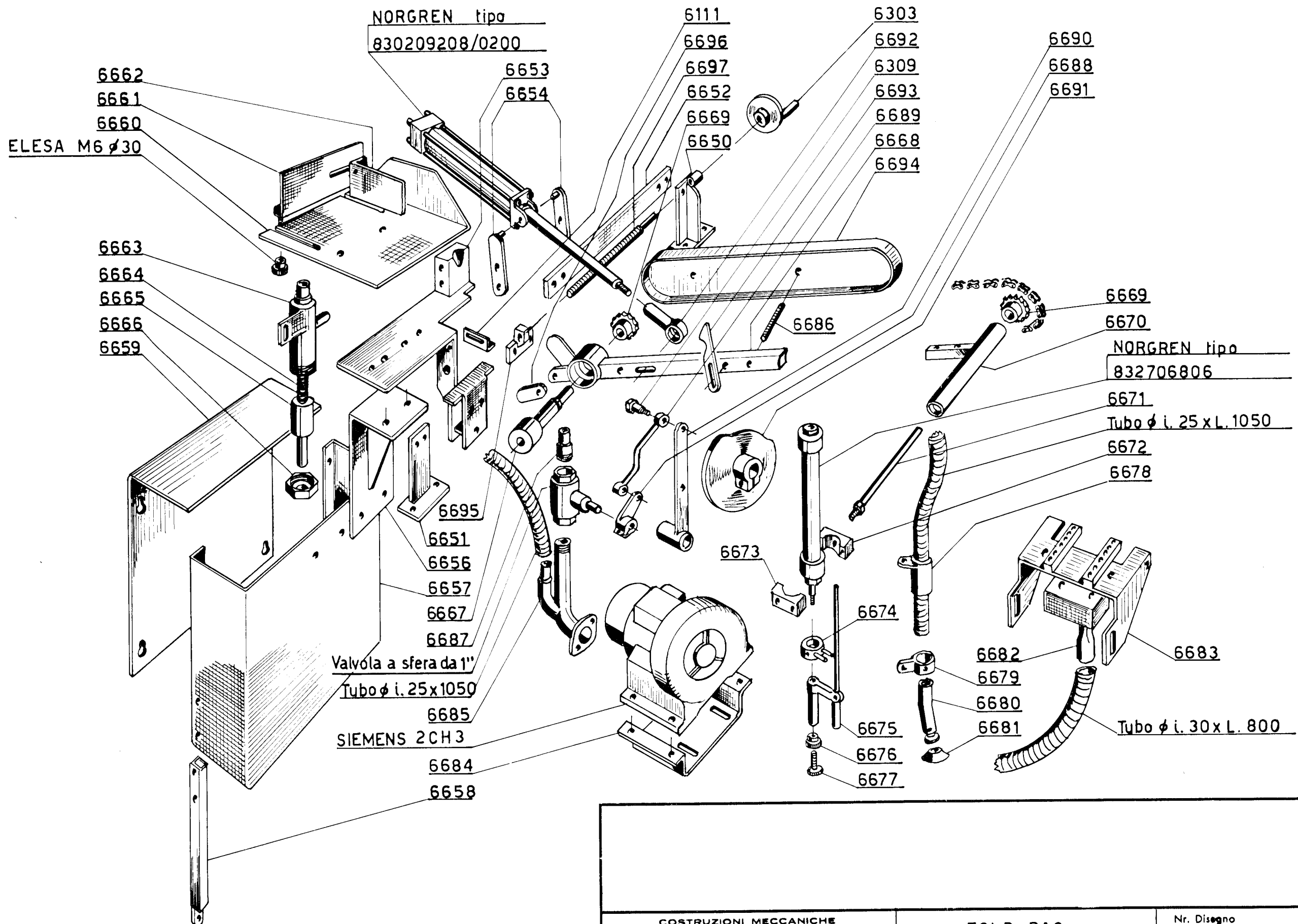
Macc. **FOLD PAC**  
GRUPPO CHIUSURA - SCOTCH+ TAVOLA N. 3

Nr. Disegno

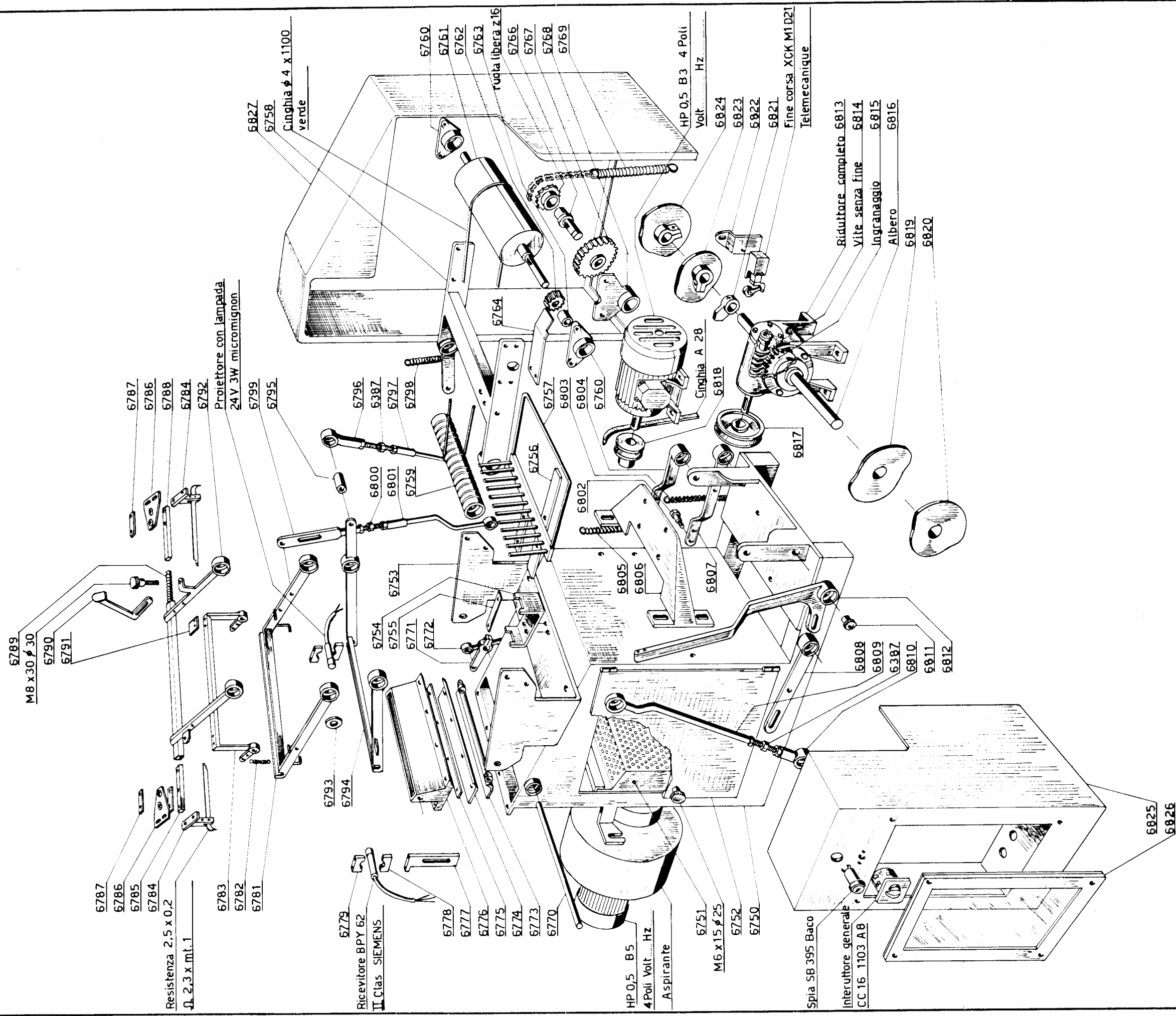
TAVOLA N. 3



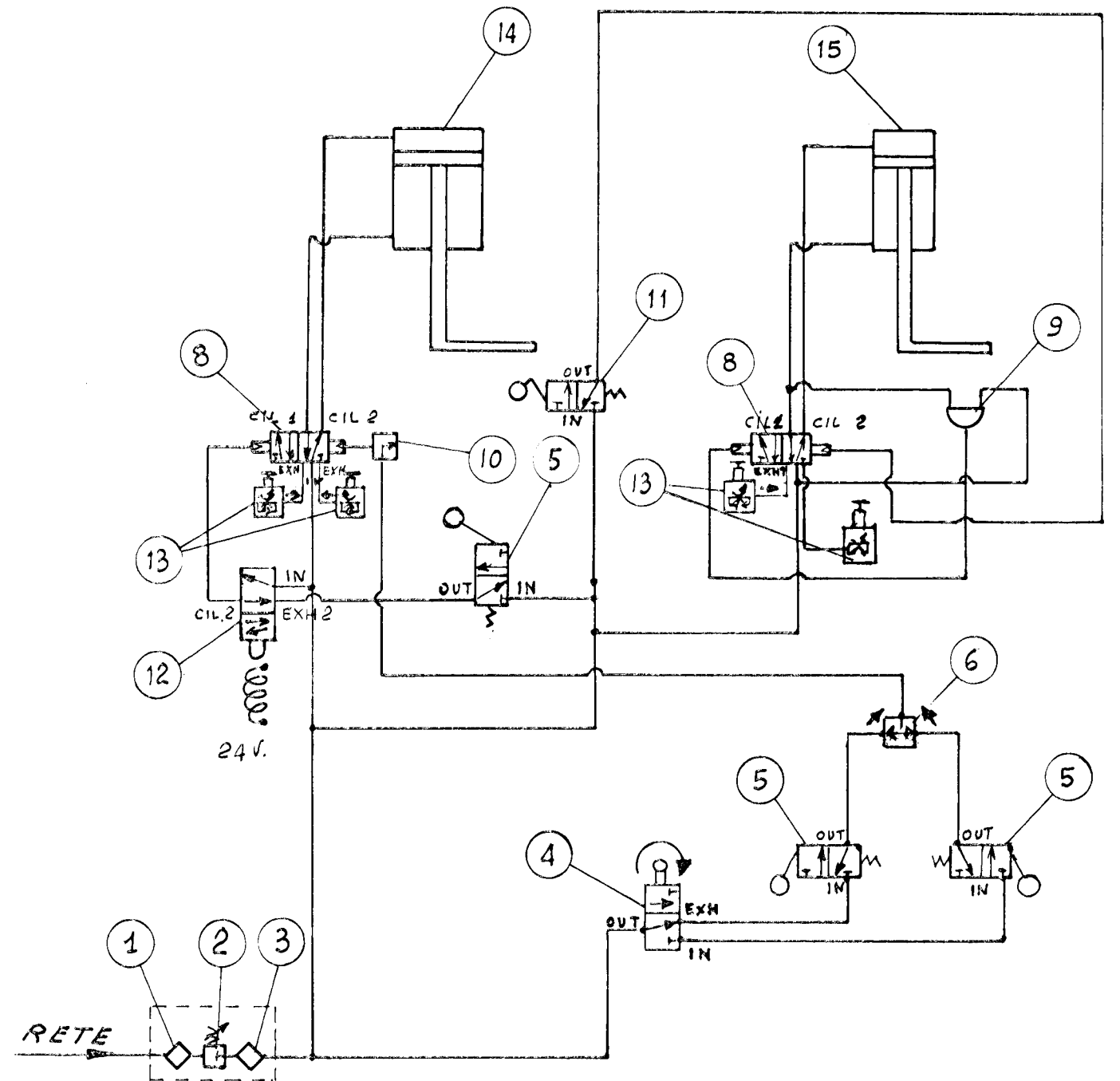
COSTRUZIONI MECCANICHE		Nr. Disegno	
<b>FRATELLI FERRARO</b>		Mac. <b>FOLD PAC</b>	<b>TAVOLA N. 4</b>
LONATE P. (VA) - ITALIA		GRUPPO ETICETTATRICE	



COSTRUZIONI MECCANICHE <b>FRATELLI FERRARO</b> LONATO POZZOLO - ITALIA	Mecc. <u>FOLD PAC</u>	Nr. Disegno
	GRUPPO INSERIMENTO CARTONE	TAVOLA N.5



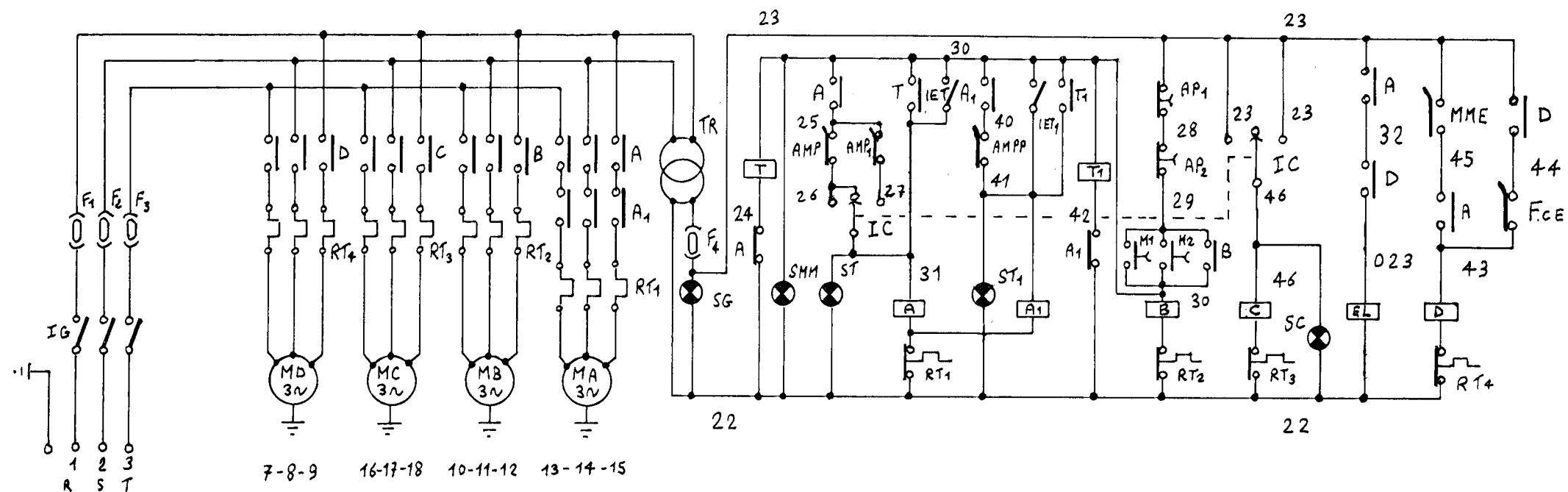




MATERIALE PNEUMATICO DISPOSITIVO CARTONI

- |      |    |                        |
|------|----|------------------------|
| Pos. | 1  | BII 300 M3 TB - 3/8    |
| "    | 2  | 160 10 10 19 18005 990 |
| "    | 3  | CII 300 OPIRB 3/8      |
| "    | 4  | 81000 30 21            |
| "    | 5  | 81000 30 31            |
| "    | 6  | 81800 001 001          |
| "    | 8  | 81000 40 43            |
| "    | 9  | 929001 001             |
| "    | 10 | 817001 001             |
| "    | 11 | 81000 3028             |
| "    | 12 | 81000 4045/A           |
| "    | 13 | 815 001 001            |
| "    | 14 | Ø 40/200               |
| "    | 15 | Ø 20/150               |

Materiale fornito dalla Ditta  
ARM - ITALIA NOGREN



### MATERIALE ELETTRICO

Temporizzatore T	Tipo MAS 701 24 Ac da 0,1 a 10"
Temporizzatore T1	Tipo MAS 701 24 Ac da 0,1 a 10"
Interruttore generale IG	Tipo BACO 1103 A8 16A (cc16)
Interruttore generale IC	Tipo BACO 2203 C8 16A (cc16)
Pulsante di marcia M1	Tipo BACO SB 464
Pulsante di arresto AP1	Tipo BACO 435 + SB 690
Interruttori temporizzatore IET	Tipo FEME 6A
Interruttori temporizzatore IET1	Tipo FEME 6A
Spia temporizzatore ST	Tipo BACO SB 395
Spia temporizzatore ST1	Tipo BACO SB 395
Spia generale SG	Tipo BACO SB 395
Spia interruttori cartone SIC	Tipo BACO SB 395
Pulsante di marcia sul carter M1	Tipo BACO SB 435
Pulsante di arresto sul carter AP1	Tipo BACO SB 435
Microinterruttori di marcia e pausa OMRON	Tipo Z15 GW2 B7

Teleruttore A	Tipo LC1 D093B 50 Hz	TELEMECANIQUE	A9
Teleruttore A1	Tipo LC1 D093B 50 Hz	TELEMECANIQUE	A9
Teleruttore B	Tipo LC1z D093B 50 Hz	TELEMECANIQUE	A9
Teleruttore C	Tipo LC1 D093B 50 Hz	TELEMECANIQUE	A9
Teleruttore D	Tipo LC1 D093B 50 Hz	TELEMECANIQUE	A9

Termico teleruttore A	Tipo LR1 D09306	TELEMECANIQUE	A1/1,6
Termico teleruttore B	Tipo LR1 D09306	TELEMECANIQUE	A1/1,6
Termico teleruttore C	Tipo LR1 D09307 a 380 V	TELEMECANIQUE	A1,6/2,5
Termico teleruttore D	Tipo LR1 D09306	TELEMECANIQUE	A1/1,6

Contatti ausiliari	Tipo LA1D22	TELEMECANIQUE
--------------------	-------------	---------------

Trasformatore MG da 150 VA in o 220-260-380 ant 0-12-24  
 4 portafusibili Tipo Weidmuller per fusibili da 5x20  
 Morsetti da 4 mm  
 Spine multiple ILME tipo PV 16 contatti per macchina normale  
 Spine multiple ILME tipo PV 24 per contatti per macchina completa