

CATALOGO PEZZI DI RICAMBIO
SPARE PARTS CATALOGUE
CATALOGUE RECHANGES
ERSATZTEILELISTE

CATALOGO PROVVISORIO

327-00-1CS-01

n. 189

UFFICIO CATALOGHI 9/77

INDICE NUMERICO INDEX

Part. N.	Tav. N.	Part. N.	Tav. N.	Part. N.	Tav. N.	Part. N.	Tav. N.	Part. N.	Tav. N.	Part. N.	Tav. N.	Part. N.	Tav. N.
100620-2-10	6	202371-0-10	1	206343-4-00	4	206566-0-00	14	206629-0-00	1	206725-2-10	2	206974-0-00	5
100891-0-10	13	202385-0-10	6	206355-4-00	3	206567-0-00	14	206630-2-01	9	206726-0-11	2	207000-2-00	15
100892-0-10	13	202386-0-10	5	206400-4-00	7	206568-0-01	14	206632-2-00	9	206730-0-11	3	207008-2-00	15
100893-0-10	13	202389-0-10	13	206409-3-00	7	206569-0-00	14	206633-0-10	9	206734-2-00	3	207015-2-00	15
200490-0-00	6	202391-0-11	9	206421-4-00	7	206570-0-01	14	206634-0-00	9	206736-2-10	14	207060-0-00	6
201128-0-10s	7	202397-0-10	4	206425-4-01	8	206572-4-00	10	206635-0-00	9	206739-0-00	14	207062-2-01	3
201358-0-10	6	202398-0-10	2	206446-4-10	9	206574-2-00	10	206636-0-00	9	206740-0-00	1	207069-0-01	3
201610-0-01	6	202408-0-10	6	206452-4-00	7	206578-2-00	5	206637-0-00	9	206742-4-10	14	207071-0-00	3
202026-0-10	2	202412-0-10	6	206453-4-00	7	206679-0-00	5	206639-0-00	9	206743-3-00	14	207087-2-00	5
202027-0-10	3	202472-0-10	6	206506-0-00	8	206580-2-00	6	206640-0-10	9	206744-0-00	2	207089-0-00	5
202032-0-11	6	202473-0-11	6	206509-3-10	14	206582-3-00	6	206642-0-00	9-14	206746-0-00	4	207091-4-00	6
202033-0-10	6	202474-0-10	6	206510-4-01	14	206583-0-00	6	206643-0-00	7	206747-0-01	4	207095-2-00	7
202047-2-10	6	202475-0-10	6	206514-0-00	8	206584-2-00	6	206644-2-00	9	206748-0-00	1	207096-2-00	7
202062-2-10	7	202478-0-10	6	206516-0-01	8	206586-0-01	6	206645-4-00	7	206750-0-00	14	207097-0-02	5
202063-0-10	6	202480-0-10	3	206518-0-00	8	206587-0-00	6	206651-0-00	1	206751-0-00	14	207120-0-00	4
202065-0-20	1	202484-0-10	3	206521-0-00	8	206588-0-00	6	206653-2-00	7	206752-0-00	14	207122-0-00	4
202071-2-10	7	202488-0-10	6	206522-3-02	8	206592-3-00	6	206654-2-10	7	206753-0-00	14	207123-0-00	4
202086-0-10	7	202489-0-10	6	206525-3-00	8	206593-0-00	6	206658-2-02	7	206754-0-00	4	207124-4-00	4
202095-0-11	15	202490-0-10	6	206528-0-00	8	206594-0-00	1	206659-2-01	7	206755-0-00	4	207127-0-00	4
202110-0-10	9-13	202492-0-10	5	206529-4-01	8	206595-0-00	1	206665-2-00	14	206756-0-01	3	207170-4-01	2
202112-0-10	13	202529-0-10	9	206530-4-00	8	206598-3-00	6	206666-0-00	14	206757-0-00	10	207171-0-00	2
202127-0-10	10	202556-0-00	4	206531-0-00	8	206599-0-01	6	206667-0-00	14	206758-0-10	10	207207-4-00	2
202128-0-10	10	202558-2-00	4	206533-0-00	8	206602-0-00	6	206669-2-02	14	206762-2-00	3	207355-4-01	13
202129-0-10	10	202681-0-10	4	206534-0-00	2	206603-0-10	6	206872-0-00	6	206763-0-00	3	207356-4-01	13
202130-0-11	10	202720-0-00	7	206538-0-00	1	206604-4-01	6	206680-0-00	5	206764-0-00	3	207357-2-00	13
202132-0-10	10	203031-0-15	15	206539-0-00	1	206605-0-01	6	206682-0-01	1	206767-0-00	3	207358-0-00	13
202133-4-10	10	203142-0-10	9	206540-2-00	8	206606-2-00	6-8	206686-0-00	7	206768-0-00	3	207359-0-00	13
202134-0-11	10	203426-0-10	15	206543-0-01	5	206608-0-00	1	206687-2-00	3	206769-0-10	3	207360-2-00	13
202154-0-11	8	203757-0-11	15	206544-0-00	5	206609-0-00	1	206688-0-00	3	206770-0-00	3	207361-0-00	13
202165-0-10	3	203758-0-11	15	206545-0-00	14	206613-0-00	6	206689-0-00	5	206803-2-00	6	207362-0-00	13
202214-0-10	3-9	203774-0-10	10	206546-0-00	6	206614-2-00	6	206690-2-00	5	206804-0-00	6	207363-2-00	13
202227-0-10	4	203775-0-10	10	206549-2-00	5	206615-4-00	6	206692-0-00	5	206808-0-00	9	207364-4-00	13
202229-0-10	4	204021-0-10	15	206550-4-03	14	206617-0-00	6	206693-0-00	5	206809-4-00	9	207366-2-01	13
202267-2-12	4	204122-0-10	5-13	206554-0-02	14	206618-0-10	6	206695-0-00	7	206810-2-00	9	207367-0-00	13
202271-0-11	4	204608-0-10	13	206555-0-01	14	206619-0-00	6	206697-4-01	5	206812-0-00	4	207368-0-00	13
202279-0-10	4	204947-0-10	9	206556-0-01	5	206620-0-00	9	206699-0-01	5	206814-3-00	8	207369-0-00	13
202281-0-10	4	205021-0-10	13	206557-0-00	14	206621-0-00	9	206702-2-01	5	206815-4-00	8	207370-4-00	13
202285-0-10	4	206272-4-00	4	206559-0-00	14	206622-0-00	9	206705-4-01	5	206861-0-00	3	207372-2-00	13
202288-0-10	7	206296-0-00	1	206560-0-10	14	206623-2-11	9	206708-0-00	5	206882-0-00	9	207373-0-00	13
202192-0-10s	6	206327-3-00	4	206564-0-00	14	206626-3-01	9	206711-0-00	4	206886-0-00	8	207374-0-00	13
202345-2-21	6	206341-4-00	4	206565-0-00	14	206628-0-00	1	206714-2-00	4	206968-4-00	7	207375-0-00	13

INDICE NUMERICO INDEX

Part N.	Tav. N.	Part N.	Tav. N.	Part N.	Tav. N.	Part N.	Tav. N.	Part N.	Tav. N.	Part N.	Tav. N.	Part N.	Tav. N.
207376-0-00	13	701000-0-00	12	705231-0-00	6	741403-0-00	2	746007-2-00	3-9	923943-0-00	11		
207377-0-00	13	701004-0-00	6-14	705408-0-00	6	741405-0-00	8	746008-0-00	6	923972-4-00	11		
207379-0-00	13	701005-0-00	14	705975-0-00	3	741413-0-00	6	746020-2-00	9	923973-2-00	11		
207380-4-00	13	701006-0-00	1	705977-0-00	14	741413-2-00	15	746021-2-00	11	925433-0-00	17		
207381-0-00	13	701007-0-00	6	705982-0-00	2	741415-0-00	7	746208-2-00	3	925448-0-00	13		
207382-4-00	13	701032-0-00	14	721435-2-00	3	741445-0-00	10	765200-6-90	8	925761-0-00	12		
207383-0-00	13	701051-0-00	14	721464-2-00	3-14	741535-0-00	4	770031-0-00	16	926753-2-01	11		
207384-0-00	13	701104-0-00	14	721484-2-00	14	741539-0-00	4	778202-0-00	7	926754-2-01	11		
207387-0-00	13	701106-0-00	14	721494-2-00	9-14	741546-2-00	6	778203-0-00	8-9	926755-4-01	11		
207388-0-00	13	701113-0-00	7-14	721883-0-00	7-11	741675-0-00	4	778208-0-00	7-8	926758-0-00	11		
207390-0-00	13	701116-0-00	5	722031-2-00	2	741675-2-00	12-15	778236-0-00	7	941047-0-01	13		
207391-0-00	13	701133-0-00	5	722063-2-00	1-5-9-14	741721-2-00	5	778242-0-00	2	943158-2-00	11		
207392-0-00	13	701151-0-00	14	722410-2-00	13	741724-0-00	3	778400-0-00	8	943159-0-00	11		
207394-0-00	13	702408-0-00	12	722421-2-00	13	741745-2-00	6	778401-0-00	7	943208-0-00	15		
207395-3-00	13	703005-0-00	17	722431-2-00	11-13-17	741931-0-00	11	778407-0-00	8	943209-3-00	15		
207399-4-00	5	703210-0-00	8	722432-2-00	13	741956-2-00	3-5	778415-0-00	13	943211-0-00	15		
207402-2-00	5	704009-4-00	6	722442-2-00	14	741974-2-00	11	778417-0-00	6-7	943212-0-00	15		
207404-0-00	13	704104-2-00	12-15	722471-2-00	10	742457-2-00	10	778509-0-00	8	943213-0-00	15		
207405-0-00	13	704207-2-00	4	722511-2-00	14	742623-2-00	12	778520-0-00	9	943214-0-00	15		
207406-0-00	13	704218-2-00	11	724032-0-00	6-8	742758-0-00	10	778826-0-00	8	990075-1-13	16		
207407-0-00	13	704226-2-00	12	724895-2-00	6	743243-2-00	7-13	778828-0-00	8	990183-0-12	16		
207408-0-00	13	704306-2-00	11-12	727014-2-00	13	743471-2-00	5	778832-0-00	1	990335-0-10	14		
207410-0-00	5	704308-4-00	6	727096-0-00	9	744332-2-00	6-8-9	778835-0-00	10	991106-2-00	17		
207420-0-00	10	704310-2-00	11	727706-0-00	8	744334-2-00	6-8-10	778837-0-00	8	991108-2-00	17		
207421-0-00	10	704314-2-00	6-11	727884-0-00	6	744530-0-00	11	780227-0-30	15	991111-2-00	17		
207422-3-00	1	704406-0-00	10	729011-2-00	4	744533-0-00	10	788001-0-01	4	991112-0-00	17		
207426-0-01	3	704409-0-00	10	729032-2-00	6	744621-0-00	6	921459-0-10	15	991113-0-00	17		
207431-0-00	13	704708-0-00	12	729034-2-00	17	744631-2-00	4-12	922452-4-00	12	991121-3-00	17		
207439-0-00	13	704805-0-00	13	729043-2-00	2	744654-2-00	3	922453-4-00	12	991128-2-00	17		
300006-0-11	4	704808-0-00	6	729051-2-00	6-9	744742-0-00	2	922454-0-00	12	991131-2-00	17		
300218-0-10	4	704813-0-00	14	729054-2-00	17	745001-0-00	8-11	922455-0-00	12	991133-4-00	17		
300483-0-10	13	704829-0-00	6	729434-2-00	5	745002-2-00	7-8	922456-4-00	12	991148-5-00	17		
301586-0-10	8-9	704837-0-00	8	730022-2-00	13	745114-0-00	9	922457-0-00	12	991149-3-00	17		
304412-0-10	5	704841-0-00	6	730023-2-00	3	745125-2-00	6	922458-0-00	12	991163-2-00	17		
304413-0-10	5	704845-0-00	7	730061-2-00	5	745168-0-00	7	922463-0-00	12	991179-0-00	17		
304447-0-10	5	704848-0-00	7	733503-0-00	4	745317-0-00	5	922464-0-00	12				
304451-0-10	5	705008-0-00	6	733505-2-00	9-12	745800-2-00	3-7-8-13	923806-0-00	11				
304462-0-20	5	705029-0-00	8-10	733507-0-00	14	745803-2-00	4	923918-0-01	11				
700206-0-00	13	705036-0-00	13	733508-2-00	11-17	745812-2-00	6-7-8-9	923919-0-01	11				
700207-0-00	6	705201-0-00	6	740220-2-00	6		13-14	923940-0-00	11				
700630-0-00	5	705208-0-00	6	740830-2-00	12	745815-2-00	13	923942-0-00	11				

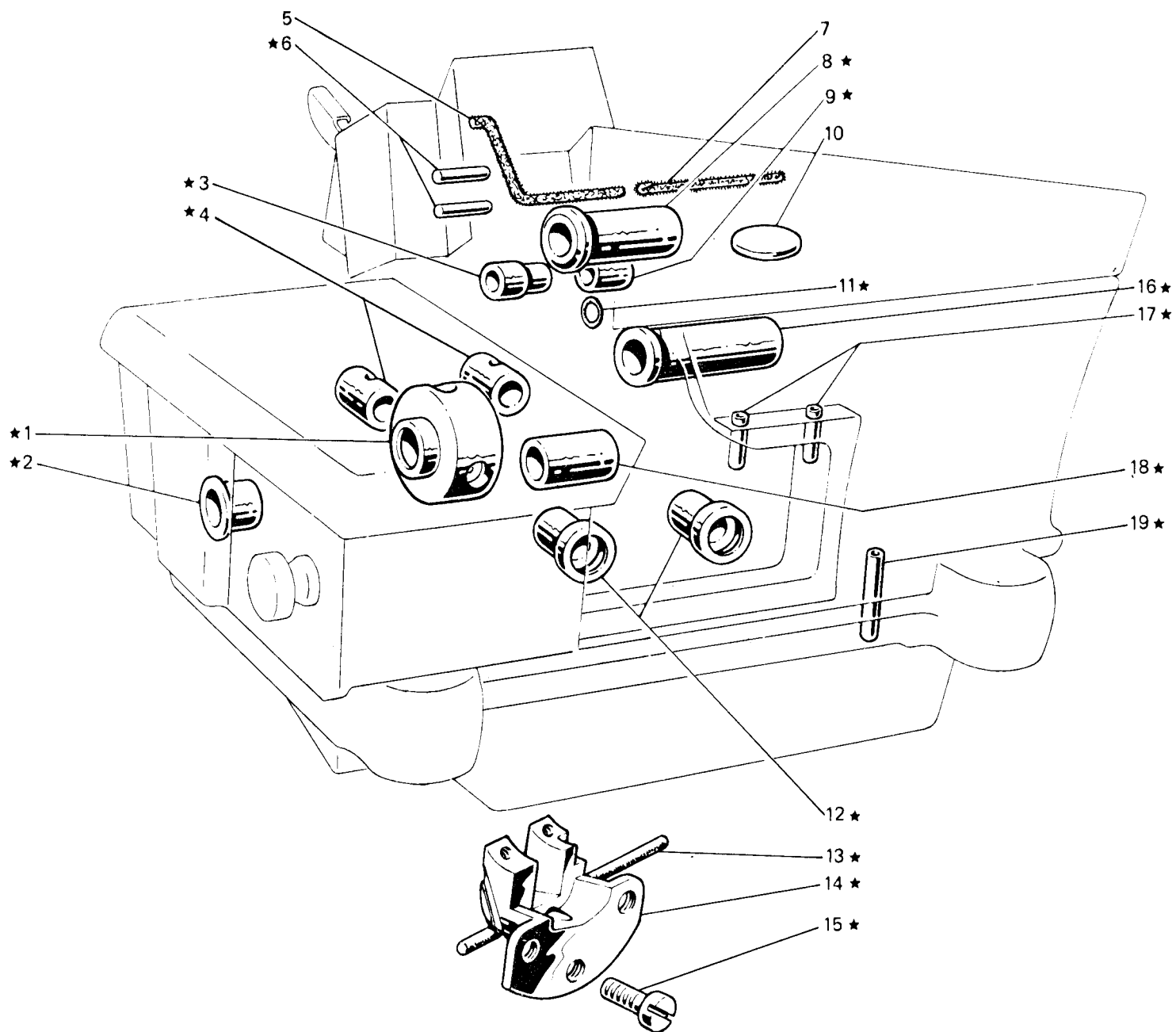


Fig. N. Abb. N.	Part. N. Bestell N. Pieza N.	Qt. Anzahl	DESCRIZIONE	DESCRIPTION	DESCRIPTION	BENENNUNG	DESCRIPCION
★	207422-3-00	1	base con bussole e guidafile	base assembly	base complète		
1	206682-0-01	1	bussola intermedia	intermediary bush	bague intermédiaire		
2	206595-0-00	1	bussola sinistra	left bush	bague gauche		
3	206628-0-00	1	bussola	bush	bague		
4	206651-0-00	2	bussola posteriore	rear bush	bague arrière		
5	778832-0-00	1	stoppino	wick	mèche		
6	202371-0-10	2	spina	pin	goupille		
7	778417-0-00	1	stoppino	wick	mèche		
8	206538-0-00	1	bussola	bush	bague		
9	206629-0-00	1	bussola con anello di tensione	bush	bague		
10	206748-0-00	1	tappo ad espansione	plug	bouchon		
11	701006-0-00	2	anello di tenuta	circlip	circlip		
12	202065-0-20	2	bussola anteriore	front bush	bague-avant		
13	206609-0-00	1	guarnizione	gasket	garniture		
14	206608-0-00	1	guida slitte	slides guide	guide glissières		
15	722063-2-00	3	vite	screw	vis		
16	206539-0-00	1	bussola	bush	bague		
17	206740-0-00	2	passafile	thread guide	passe-fil		
18	206594-0-00	1	bussola	bush	bague		
19	206296-0-00	1	tubetto scarica olio	pipe	tube		

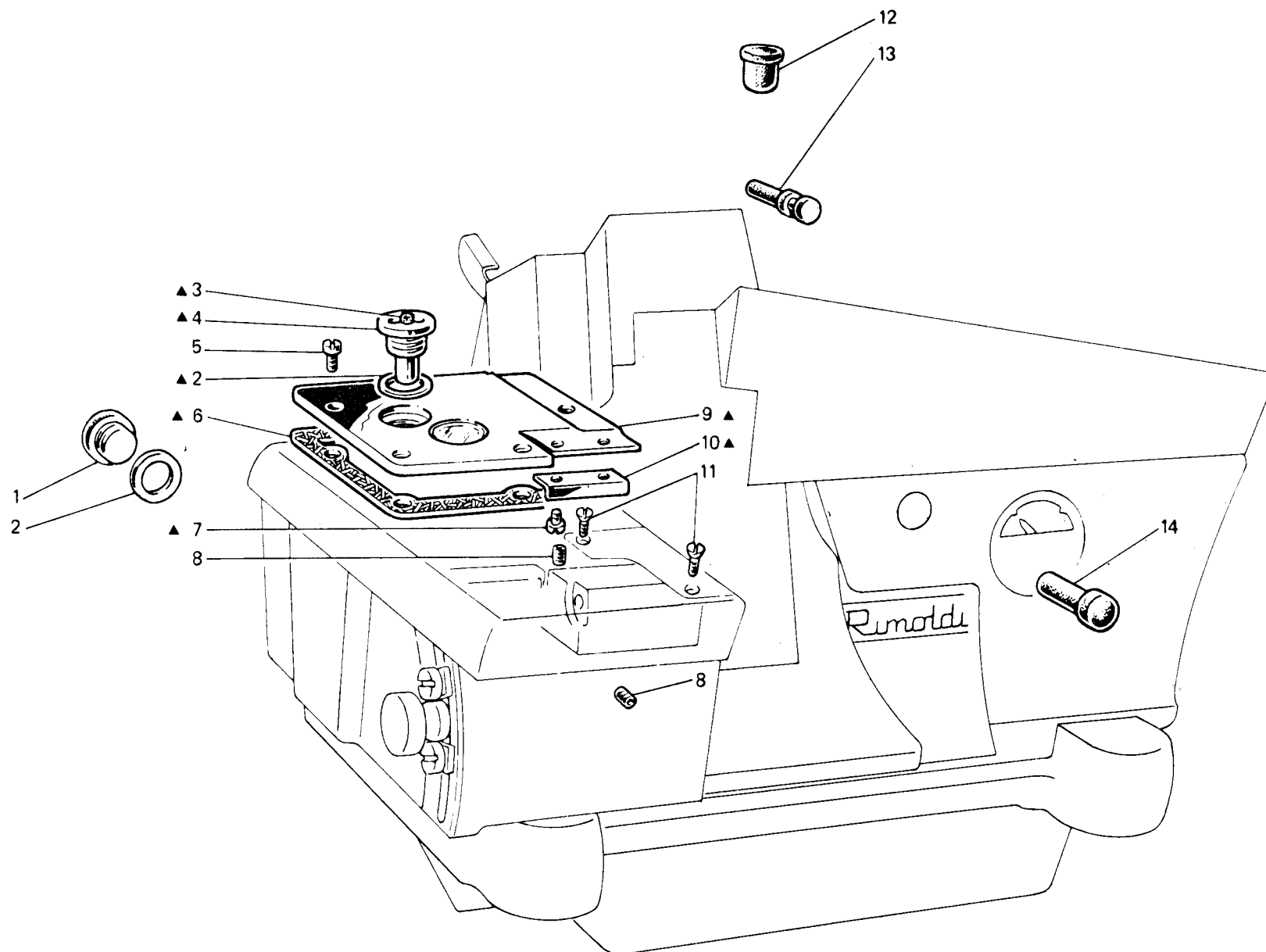


Fig. N. Abb. N.	Part. N. Bestell N. Piece N. Pieza N.	Qt. Anzahl	DESCRIZIONE	DESCRIPTION	DESCRIPTION	BENENNUNG	DESCRIPCION
▲	207170-4-01	1	coperchio cinematismo compl.	cover assembly			
1	202026-0-10	1	tappo	plug			
2	705982-0-00	2	guarnizione	gasket			
3	778242-0-00	1	stoppino	wick			
4	207207-4-00	1	tappo carico olio con stoppino	oil filter plug with wick			
5	722031-2-00	5	vite	screw			
6	206726-0-11	1	guarnizione	gasket			
7	741403-0-00	2	vite	screw			
8	729043-2-00	2	vite per salva ago e spingi asola	screw for rear and front needle guard			
9	206725-2-10	1	coperchio cinematismo	cover			
10	207171-0-00	1	squadretta	bracket			
11	744742-0-00	2	vite per placca ago	screw for needle plate			
12	206744-0-00	1	tampone	pad			
13	206534-0-00	1	tappo	plug			
14	202398-0-10	1	tappo	plug			

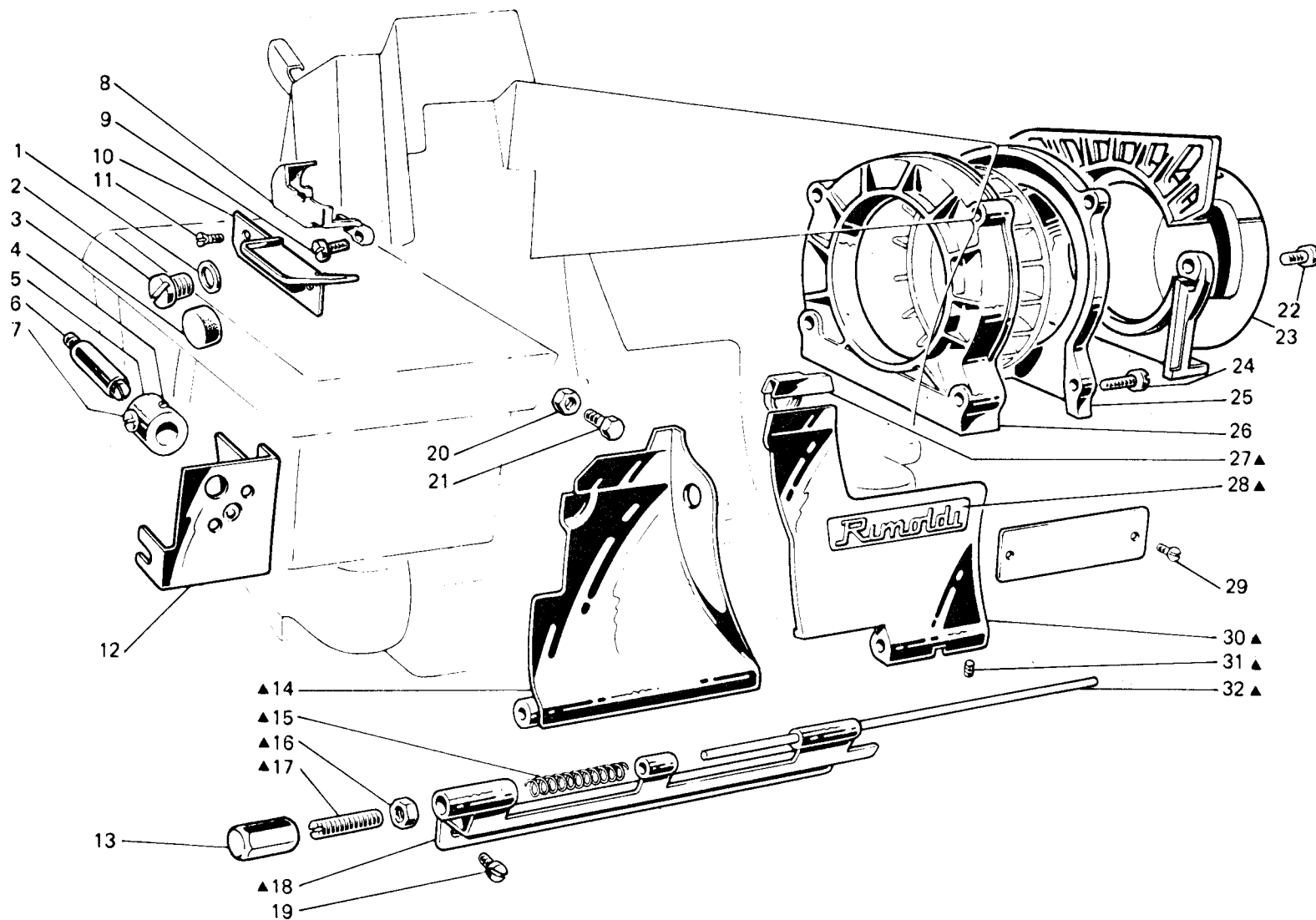


Fig. N. Abb. N.	Part. N. Bestell N. Piece N. Pieza N.	Qt. Anzahl	DESCRIZIONE	DESCRIPTION	DESCRIPTION	BENENNUNG	DESCRIPCION
▲	206355-4-00	1	sportello anteriore completo	front cover assembly		carter avant complet	
1	705975-0-00	1	guarnizione	gasket		garniture	
2	202480-0-10	1	tappo	plug		bouchon	
3	202027-0-10	1	tappo	plug		bouchon	
4	730023-2-00	1	vite	screw		vis	
5	206734-2-00	1	morsetto con viti	clamp with screws		porte-aiguille avec vis	
6	207069-0-01	1	vite per carter laterale	screw		vis	
7	721435-2-00	1	vite	screw		vis	
8	206730-0-11	1	vaschetta recupero olio	oil sump		cuvette huile	
9	741956-2-00	1	vite	screw		vis	
10	206861-0-00	1	carterino	oil retainer		carter protection huile	
11	744654-2-00	3	vite	screw		vis	
12	207062-2-01	1	carter laterale	side cover		carter latéral	
13	207071-0-00	1	cappuccio protez. filetto	protection cap		capochon de protection	
14	206762-2-00	1	sportello scorrevole	sliding cover		carter coulissant	
15	206768-0-00	1	molla	spring		ressort	
16	746208-2-00	1	dado	nut		écrou	
17	206769-0-10	1	vite di regolazione	adjusting screw		vis de réglage	
18	206756-0-01	1	cerniera	hinge		charnière	
19	741724-0-00	4	vite	screw		vis	
20	746007-2-00	1	dado	nut		écrou	
21	202214-0-10	1	vite	screw		vis	
22	721464-2-00	2	vite per coperchio	screw		vis	
23	207426-0-01	1	carter copricinghia	cover		couvercle	
24	202484-0-10	4	vite	screw		vis	
25	206687-2-00	1	coperchio coclea	scroll cover		couvercle palier	
26	206688-0-00	1	coclea per ventola	scroll		palier	
27	206764-0-00	1	zoccolo	block		socle	
28	206770-0-00	1	targhetta Rimoldi	Rimoldi plate		plaque Rimoldi	
29	202165-0-10	2	vite	screw		vis	
30	206783-0-00	1	sportello ribaltabile	tipping cover		porte amovible	
31	745800-2-00	1	grano	grub screw		vis	
32	206767-0-00	1	perno	pin		pivot	

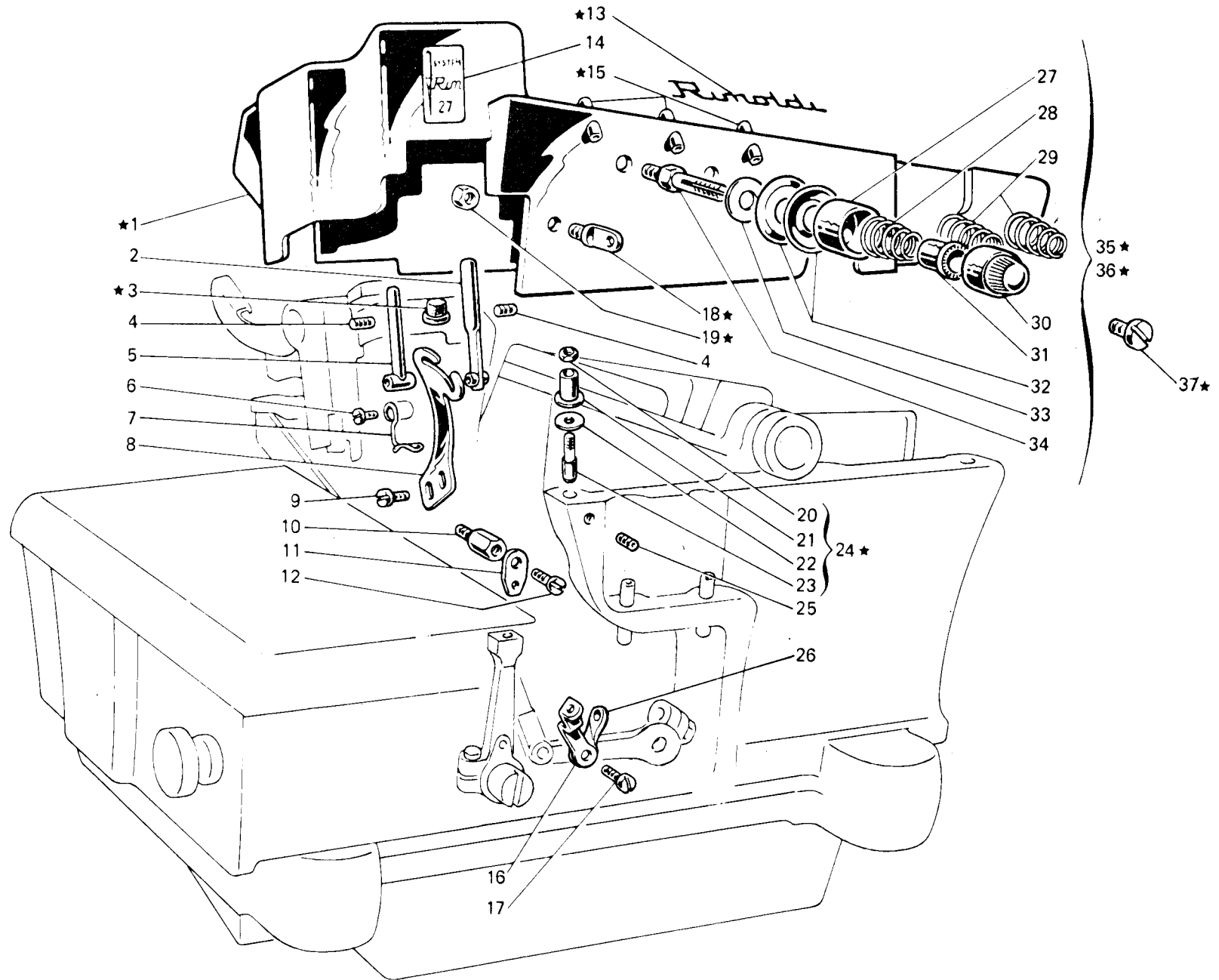


Fig. N. Abb. N.	Part. N. Bestell N. Piece N. Pieza N.	Qt. Anzahl	DESCRIZIONE	DESCRIPTION	DESCRIPTION	BENENNUNG	DESCRIPCION
★	206272-4-00	1	coperchio superiore completo	upper cover assembly			
1	206327-3-00	1	coperchio con passafili	cover			
2	206714-2-00	1	passafilo	thread guide			
3	206746-0-00	2	tampone	pad			
4	729011-2-00	2	vite	screw			
5	202267-2-12	1	passafilo dell'ago	thread guide			
6	741535-0-00	1	vite	screw			
7	207127-0-00	1	passafilo per morsetto	thread guide			
8	202285-0-10	1	tendifilo ago	needle thread take-up			
9	741539-0-00	2	vite	screw			
10	206755-0-00	1	colonnina per passafilo	thread tube			
11	206812-0-00	1	passafilo crochet super.	thread guide for upper looper			
12	744631-2-00	1	vite	screw			
13	300006-0-11	1	decalc.per coperchio super.	decalcomania for upper cover			
14	788001-0-01	1	decalcomania sist.aghi Rim27	needle Rim 27 decalcomania			
15	202271-0-11	3	passafilo	thread guide			
16	202279-0-10	1	tendifilo	thread take-up			
17	741675-0-00	1	vite	screw			
18	206711-0-00	3	passafilo	thread guide			
19	733503-0-00	3	dado	nut			
20	207123-0-00	3	dado	nut			
21	207122-0-00	3	bussola in gomma	bush			
22	704207-2-00	3	rondella	washer			
23	207120-0-00	3	spina	pin			
24	207124-4-00	3	spina per coperchio compl.	pin for cover assembly			
25	745803-2-00	3	vite	screw			
26	202281-0-10	1	tendifilo	thread take-up			
27	202556-0-00	3	scodellino	cup			
28	202227-0-10	1	molla per tens,fig. 35	spring for tension fig.35			
29	202681-0-10	2	molla per tens,fig.36	spring for tension fig.36			
30	202558-2-00	3	pomolo	knob			
31	202229-0-10	3	bussola	bush			
32	300218-0-10	6	disco tensione	tension disc			
33	206754-0-00	3	rondella	washer			
34	206747-0-01	3	perno	pin			
35	206341-4-00	1	tens.compl.con molla fig.28	tension ass.with spring fig.28			
36	206343-4-00	2	tens.compl.con molla fig.29	tension ass.with spring fig.29			
37	202397-0-10	3	vite	screw			

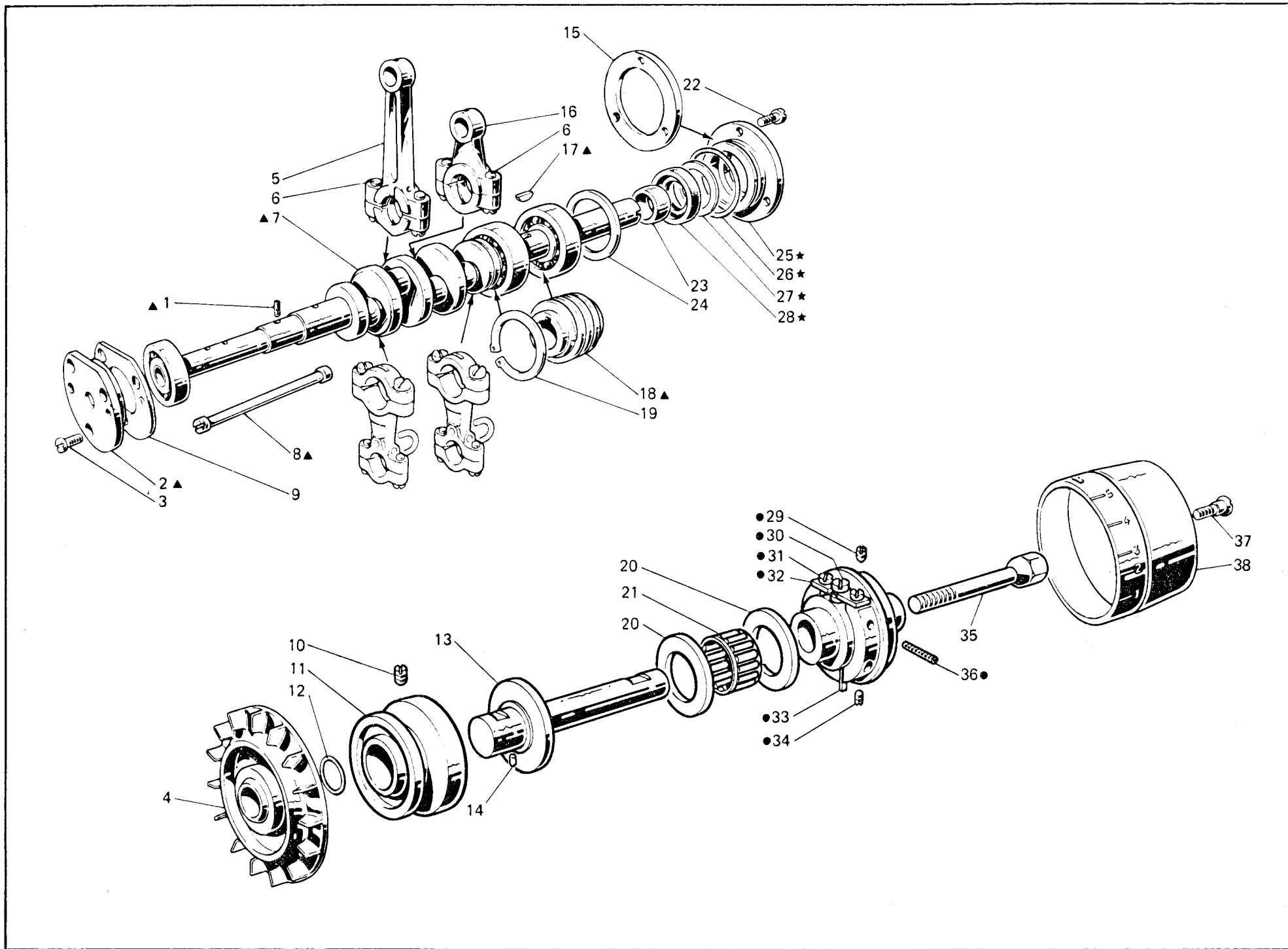


Fig. N. Abb. N.	Part. N. Bestell N. Pieze N. Pieza N.	Qt. Anzahl	DESCRIZIONE	DESCRIPTION	DESCRIPTION	BENENNUNG	DESCRIPCION
●	207399-4-00	1	eccentrico reg.cómpl.	eccentric	excentrique		
▲	206705-4-01	1	albero princ.con cuscinetti	main shaft	arbre principal		
★	206697-4-01	1	gruppo flangia con anelli	flange with ring	groupe flasque avec bagues		
1	206708-0-00	1	stoppino	wick	mèche		
2	206680-0-00	1	flangia sinistra.	left flange	flsque gauche		
3	741956-2-00	3	vite	screw	vis		
4	206690-2-00	1	ventola di raffreddamento	cooling fan	ventilateur		
5	206549-2-00	1	biella albero super.con vite	connecting rod with screw	beille arbre sup.avec vis		
6	743471-2-00	4	vite	screw	vis		
7	206702-2-01	1	albero principale	main shaft	arbre principal		
8	206974-0-00	1	limitatore olio	oil limiter	limiteur huile		
9	206543-0-01	1	guarnizione	gasket	garniture		
10	729434-2-00	2	vite	screw	vis		
11	207087-2-00	1	volantino	pulley	volant		
12	701116-0-00	1	anello di tenuta	circlip	circlip		
13	207402-2-00	1	prolunga albero princ.	extion main shaft	extension arbre principal		
14	207089-0-00	1	spina	pin	goupille		
15	206544-0-00	1	guarnizione	gasket	garniture		
16	206578-2-00	1	biella	con-rod	bielle		
17	204122-0-10	1	chiavetta	key	clavette		
18	206556-0-01	1	vite senza fine	worm screw	vis sans fin		
19	202386-0-10	1	anello elastico	spring ring	anneau ressort		
20	207410-0-00	2	reggispinta	thrust	bearing		
21	304447-0-10	1	gabbia a rullini	needles cage	cage à aiguille		
22	722063-2-00	3	vite	screw	vis		
23	206692-0-00	1	distanziale albero princ.	spacer	entretoise		
24	206689-0-00	1	anello di compensazione	ring	anneau		
25	206699-0-01	1	flangia	flange	flasque		
26	701133-0-00	1	anello di tenuta	circlip	circlip		
27	206693-0-00	1	rondella	washer	rondelle		
28	700630-0-00	1	anello di tenuta	circlip	circlip		
29	745317-0-00	2	vite	screw	vis		
30	304412-0-10	1	vite	screw	vis		
31	741721-2-00	2	vite	screw	vis		
32	304413-0-10	1	piastrina	plate	plaque		
33	304451-0-10	1	lardone	gib	lardon		
34	304462-0-20	2	vite	screw	vis		
35	207097-0-02	1	vite	screw	vis		
36	730061-2-00	2	vite	screw	vis		
37	202492-0-10	1	vite	screw	vis		
38	206679-0-00	1	coperchio volante	pulley cover	couvercle volant		

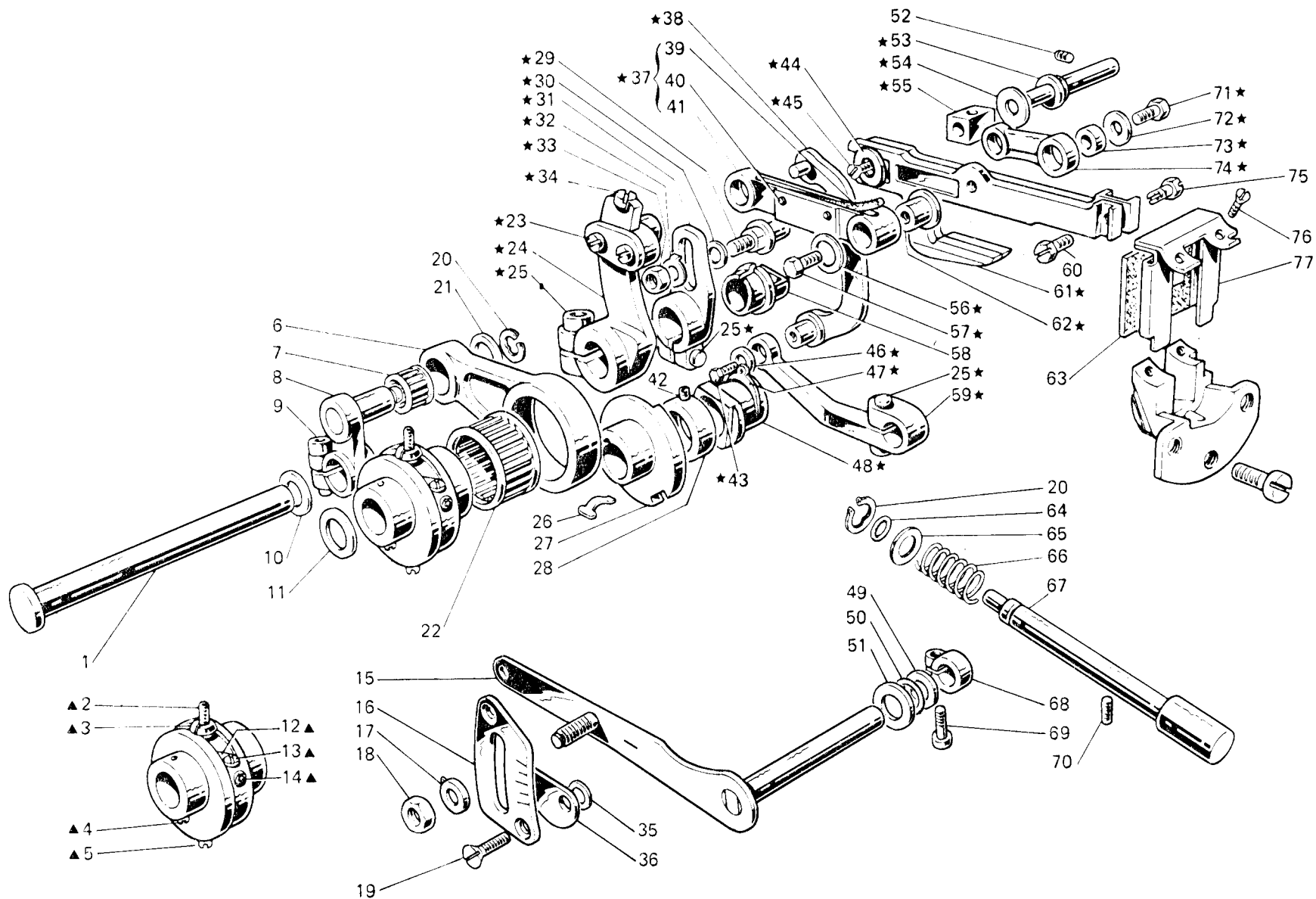


Fig. N. Abb. N.	Part. N. Piecce N. Bestell N. Pieza N.	Qt. Anzahl	DESCRIZIONE	DESCRIPTION	DESCRIPTION	BENENNUNG	DESCRIPCION
★	207091-4-00	1	gruppo comando griffa	feed dog control assembly	groupe commande griffe		
▲	206604-4-01	1	gruppo eccentr.regol.trasporto	eccentric groupe	groupe excentrique		
1	206593-0-00	1	connalbero trasporto	transport countershaft	axe transport		
2	729051-2-00	1	vite	screw	vis		
3	206603-0-10	1	fermo eccentrico	eccetric retainer	pièce blocage excentrique		
4	745125-2-00	1	vite	screw	vis		
5	727884-0-00	1	vite	screw	vis		
6	206599-0-01	1	biella comando trasporto	transport connect.rod control	bielle commande transport		
7	201358-0-10	1	gabbia a rullini	needle cage	cage à aiguilles		
8	206598-3-00	1	braccio a manovella con vite	connetting-rod with screw	bras à manivelle avec vis		
9	744334-2-00	1	vite	screw	vis		
10	704841-0-00	1	rondella	washer	rondelle		
11	206602-0-00	1	rondella	washer	rondelle		
12	202412-0-10	1	lardone	gib	lardon		
13	202473-0-11	2	vite	screw	vis		
14	202472-0-10	2	vite	screw	vis		
15	202345-2-21	1	leva comando slitta	lever	levier		
16	207060-0-00	1	settore con indice regol.	sector with index	secteur avec index		
17	704009-4-00	1	rondella	washer	rondelle		
18	202474-0-10	1	dado	nut	écrou		
19	724895-2-00	2	vite	screw	vis		
20	700207-0-00	2	anello elastico	spring ring	anneau ressort		
21	206546-0-00	1	rondella	washer	rondelle		
22	202385-0-10	1	gabbia a rullini	needle cage	cage à aiguilles		
23	741546-2-00	2	vite	screw	vis		
24	206592-3-00	1	manovella trasporto con viti	transport crank with screws	manivelle transport avec vis		
25	744332-2-00	3	vite	screw	vis		
26	206872-0-00	1	molla	spring	ressort		
27	206605-0-01	1	eccentrico	eccentric	excentrique		
28	206606-2-00	1	anello di rasamento	shim	bague		
29	202063-0-10	1	spina	pin	goupille		
30	704808-0-00	1	rondella	washer	rondelle		
31	206584-2-00	1	braccio manovella	connecting rod	bras à manivelle		
32	206580-2-00	1	rondella con spina	washer with pin	rondelle avec pivot		
33	746008-0-00	1	dado	nut	écrou		
34	741413-0-00	1	vite	screw	vis		
35	704308-4-00	2	rondella	washer	rondelle		
36	202292-0-10	2	settore	sector	secteur		
37	206615-4-00	1	biellino completo	connecting rod assembly	petite bielle complète		
38	202047-2-10	1	leva	lever	levier		
39	778417-0-00	1	stoppino	wick	mèche		
40	200490-0-00	2	spillo	pin	goupille		
41	206587-0-00	1	biellino	connecting rod	petite bielle		
42	745812-2-00	2	vite	screw	vis		
43	740220-2-00	1	vite	screw	vis		
44	202475-0-10	1	rondella	washer	rondelle		
45	724032-0-00	1	vite	screw	vis		
46	705201-0-00	1	rondella	washer	rondelle		
47	201610-0-01	1	anello elastico	spring ring	anneau ressort		

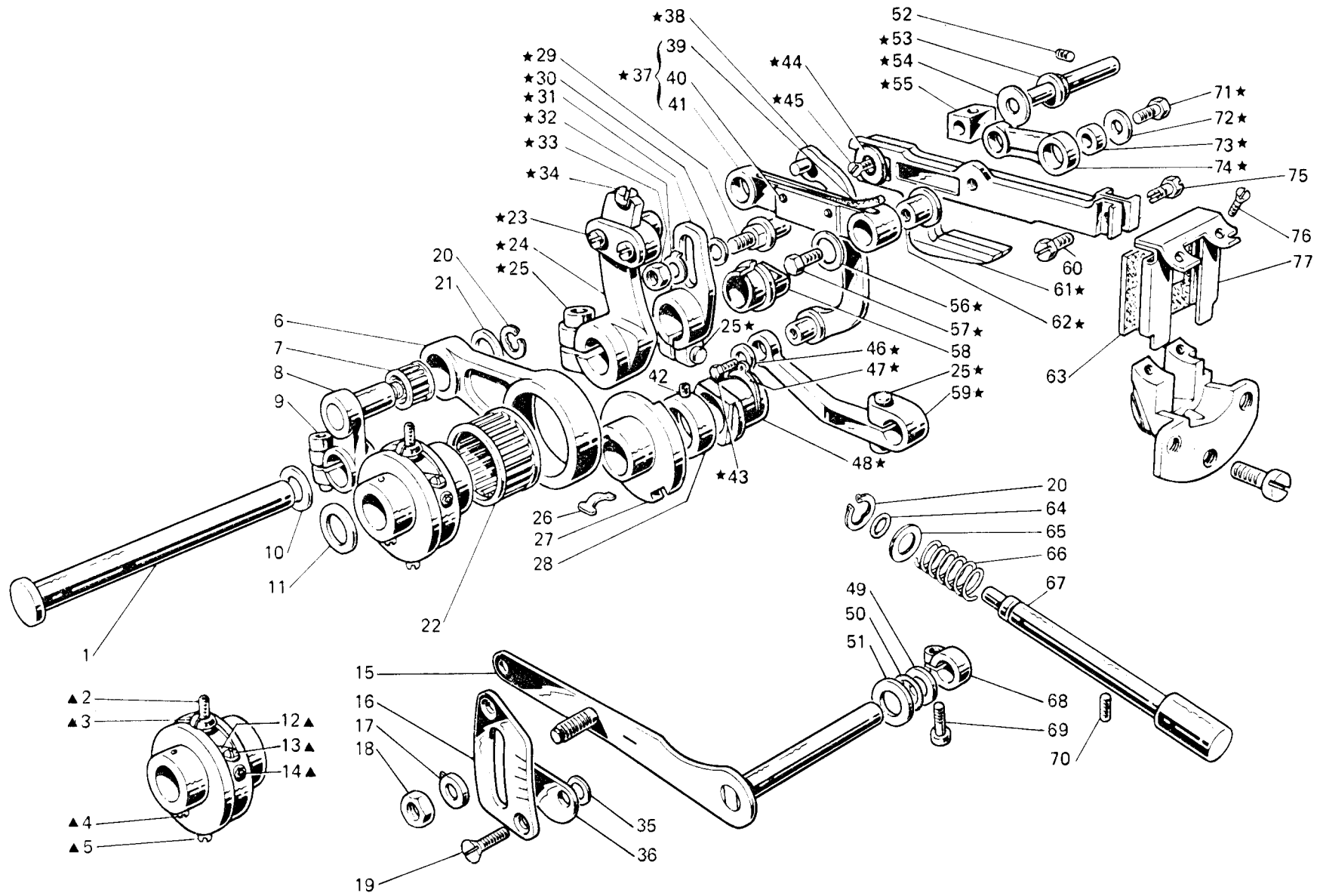


Fig. N. Abb. N.	Part. N. Bestell N. Pieze N. Pieza N.	Qt. Anzahl	DESCRIZIONE	DESCRIPTION	DESCRIPTION	BENENNUNG	DESCRIPCION
48	206617-0-00	1	blocchetto	block	bloc		
49	704829-0-00	1	rondella	washer	rondelle		
50	701007-0-00	1	anello di tenuta	circlip	circlip		
51	705231-0-00	1	vite	screw	vis		
52	202478-0-10	1	vite	screw	vis		
53	206613-0-00	1	perno eccentrico	eccentric pin	pivot excentrique		
54	705408-0-00	1	rondella	washer	rondelle		
55	202033-0-10	1	blocchetto	block	bloc		
56	705008-0-00	1	rondella	washer	rondelle		
57	206588-0-00	1	vite	screw	vis		
58	206619-0-00	1	vaschetta olio	oil sump	cuvette huile		
59	206614-2-00	1	braccio regol.differenziale	differential arm	bras différentiel		
60	202489-0-10	1	vite	screw	vis		
61	206582-3-00	1	gruppo slitta porta griffe	feed dog slide group	groupe support porte-griffe		
62	206586-0-01	1	bussola per biellino	bush	bague		
63	206804-0-00	1	raschia olio	oil scraper	râcheur d'huile		
64	701004-0-00	1	anello	ring	ressort		
65	704314-2-00	1	rondella	washer	rondelle		
66	202408-0-10	1	molla	spring	ressort		
67	206618-0-10	1	pulsante reg. punto	bush-button	poussoir réglage point		
68	100620-2-10	1	morsetto con vite	clamp with screws	collier de serrage avec vis		
69	741745-2-00	1	vite	screw	vis		
70	729032-2-00	1	vite	screw	vis		
71	202490-0-10	1	vite	screw	vis		
72	705208-0-00	1	rondella	washer	rondelle		
73	202032-0-11	1	bussolina	bush	bague		
74	206583-0-00	1	biellino	connecting-rod	petite bielle		
75	202488-0-10	1	vite	screw	vis		
76	744621-0-00	2	vite	screw	vis		
77	206803-2-00	1	telaio raschiaolio	oil scraper frame	râcheur d'huile		

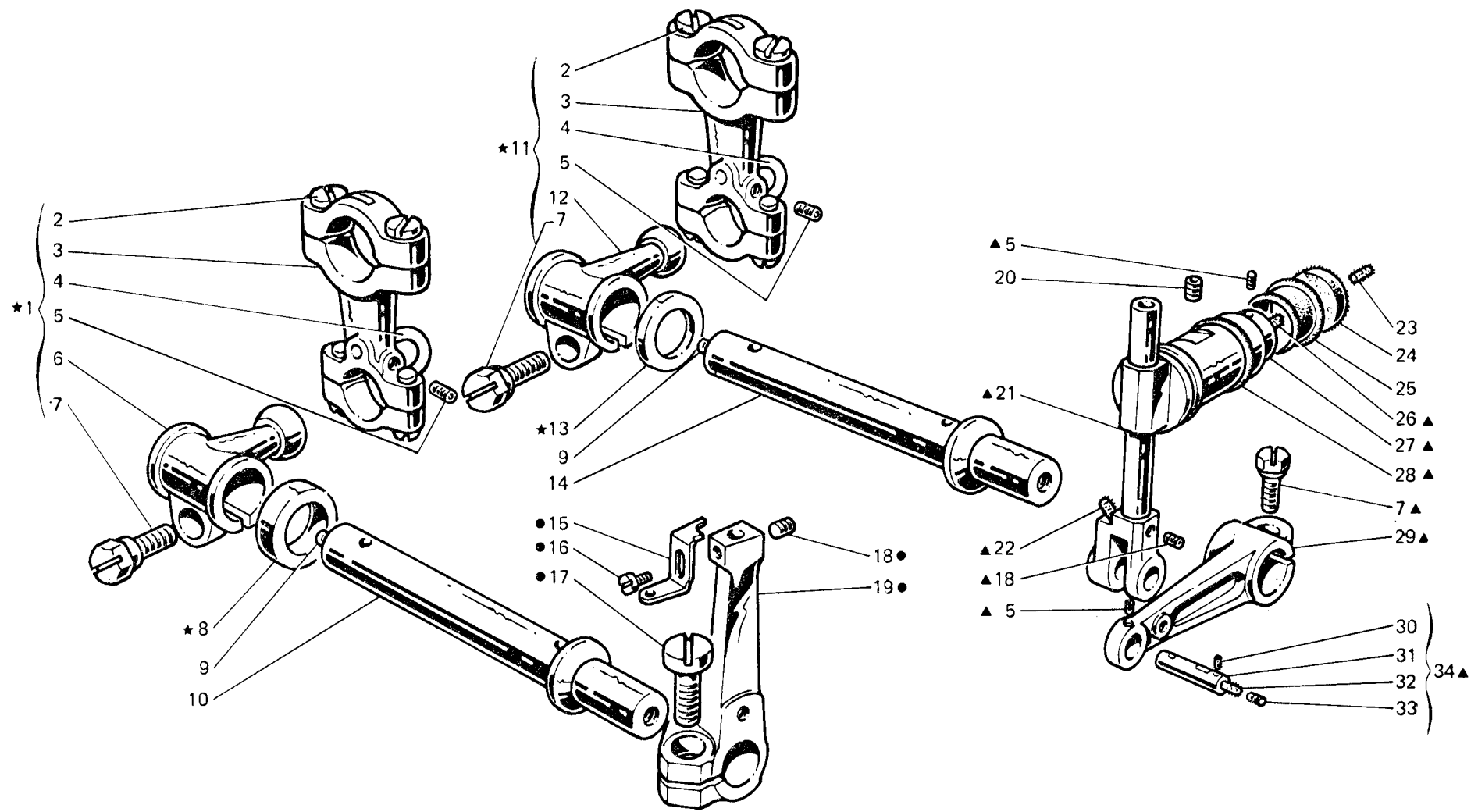


Fig. N. Abb. N.	Part. N. Bestell N. Pieza N.	Qt. Anzahl	DESCRIZIONE	DESCRIPTION	DESCRIPTION	BENENNUNG	DESCRIPCION
★	206400-4-00	1	gruppo manicotti com.crochet	looper control coupl.assem.	groupe manchon comm.crochet		
▲	206421-4-00	1	gruppo com.crochet super.	upper looper control	groupe comm.crochet supérieur		
●	206968-4-00	1	gruppo porta crochet inf.	lower looper holder assem.	groupe porte corchet inf.		
1	206453-4-00	1	gruppo manicotto con biella	coupling ass.with con-rod	groupe manchon avec bielle		
2	743243-2-00	8	vite per biella	screw	vis		
3	202071-2-10	2	biella con viti	con rod with screws	bielle avec vis		
4	206643-0-00	2	cavallotto	coupling	cavalier		
5	745800-2-00	4	vite	screw	vis		
6	206659-2-01	1	manicotto	coupling	cavalier		
7	201128-0-10	3	vite	screw	vis		
8	704845-0-00	1	rondella	washer	rondelle		
9	206695-0-00	2	tappo per albero	plug for shaft	bouchon pour arbre		
10	207096-2-00	1	albero crochet inferiore	shaft lower looper	arbre crochet inférieur		
11	206452-4-00	1	gruppo manicotto con biella	coupling with con-rod ass.	groupe manchon avec bielle		
12	206658-2-02	1	manicotto	coupling	manchon		
13	704848-0-00	1	rondella	washer	rondelle		
14	207095-2-00	1	albero crochet superiore	upper looper shaft	arbre crochet supérieur		
15	202288-0-10	1	squadretta	bracket	équerre		
16	741415-0-00	1	vite	screw	vis		
17	721883-0-00	1	vite	screw	vis		
18	745812-2-00	2	vite	screw	vis		
19	206654-2-10	1	porta crochet inferiore	lower looper holder	porte crochet inférieur		
20	745168-0-00	1	vite	screw	vis		
21	206409-3-00	1	guida oscillante	oscillating guide	guide oscillant		
22	778208-0-00	1	stoppino	wick	mèche		
23	778236-0-00	1	stoppino	wick	mèche		
24	206686-0-00	1	disco lubrificazione guida	disc	disque		
25	202720-0-00	1	paraolio	oil retainer	pare-huile		
26	778417-0-00	1	stoppino	wick	mèche		
27	202062-2-10	1	anello con vite	ring with screws	anneau avec vis		
28	701113-0-00	1	anello di tenuta	circlip	circlip		
29	206653-2-00	1	braccio	arm	bras		
30	778202-0-00	4	stoppino	wick	mèche		
31	202086-0-10	1	spina	pin	goupille		
32	778401-0-00	1	stoppino	wick	mèche		
33	745002-2-00	1	vite	screw	vis		
34	206645-4-00	1	spina completa	pin assembly	goupille compl.		

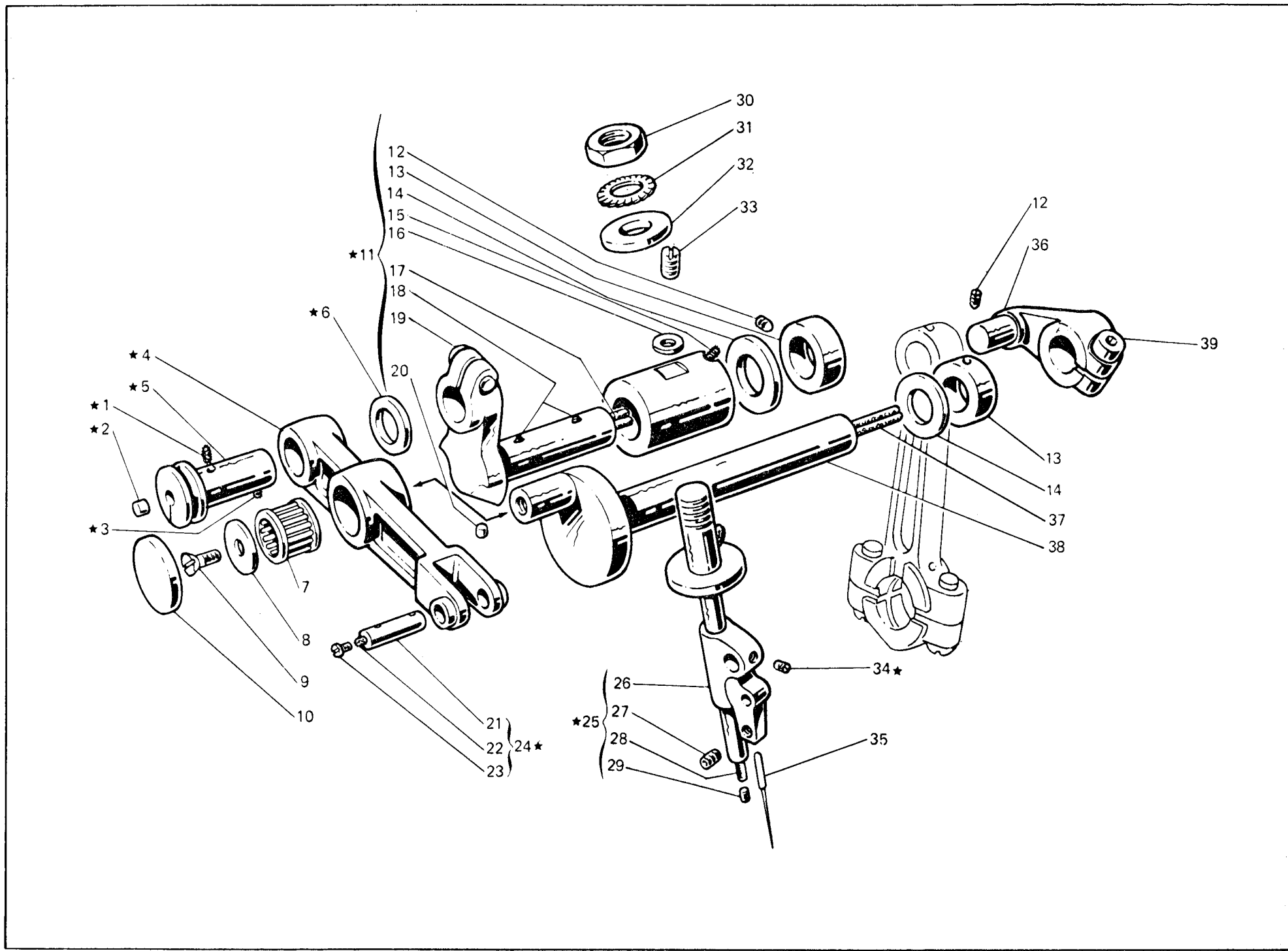


Fig. N. Abb. N.	Part. N. Bestell N. Piece N. Pieza N.	Qt. Anzahl	DESCRIZIONE	DESCRIPTION	DESCRIPTION	BENENNUNG	DESCRIPCION
★	206425-4-01	1	cinematismo comando ago	needle control assembly		cinématisme comm.aiguille	
1	778826-0-00	1	stoppino	wick		mèche	
2	206521-0-00	1	tappo	plug		bouchon	
3	778828-0-00	1	stoppino	wick		mèche	
4	206516-0-01	1	leva	lever		levier	
5	206525-3-00	1	perno con stoppini e tappo	pin with wick and plug		pivot avec mèches et bouchon	
6	704837-0-00	1	rondella	washer		rondelle	
7	206518-0-00	1	gabbia a rullino	needle cage		cage à aiguille	
8	206531-0-00	1	rondella	washer		rondelle	
9	724032-0-00	1	vite	screw		vis	
10	206533-0-00	1	coperchio per leva	cover for lever		couvercle pour levier	
11	206522-3-02	1	albero a manovella con bussole	shaft with bushes		arbre avec bagues	
12	745812-2-00	2	vite	screw		vis	
13	206606-2-00	2	anello	ring		anneau	
14	705029-0-00	2	rondella	washer		rondelle	
15	778509-0-00	1	stoppino	wick		mèche	
16	206886-0-00	1	dischetto	disc		disque	
17	778407-0-00	1	stoppino	wick		mèche	
18	778203-0-00	4	stoppino	wick		mèche	
19	744332-2-00	1	vite	screw		vis	
20	301586-0-10	1	tappo	plug		bouchon	
21	202154-0-11	1	spina	pin		goupille	
22	778208-0-00	1	stoppino	wick		mèche	
23	741405-0-00	1	vite	screw		vis	
24	206529-4-01	1	spina completa	pin assembly		goupille compl.	
25	206815-4-00	1	morsetto con barra compl.	clamp assembly		collier de serrage compl.	
26	206814-3-00	1	morsetto con barra con fig.27	clamp with bar with fig.27		collier de serrage avec barre avec fig.27	
27	745800-2-00	1	vite	screw		vis	
28	778400-0-00	1	stoppino	wick		mèche	
29	745001-0-00	1	vite	screw		vis	
30	206506-0-00	1	dado	nut		écrou	
31	703210-0-00	1	rondella	washer		rondelle	
32	206514-0-00	1	rondella	washer		rondelle	
33	727706-0-00	1	vite	screw		vis	
34	745002-0-00	1	vite	screw		vis	
35	765200-6-10	1	ago sist.Rim 27 fin.80	needle syst.Rim27 size 80		aiguilles syst.Rim 27 jauge 80	
36	206542-2-00	1	manovella alb.sup.con vite	con-rod with screw		bras arbre sup.avec vis	
37	778837-0-00	1	stoppino	wick		mèche	
38	206530-4-00	1	albero a manovella completo	shaft assembly		arbre complet	
39	744334-2-00	1	vite per manovella	screw		vis	

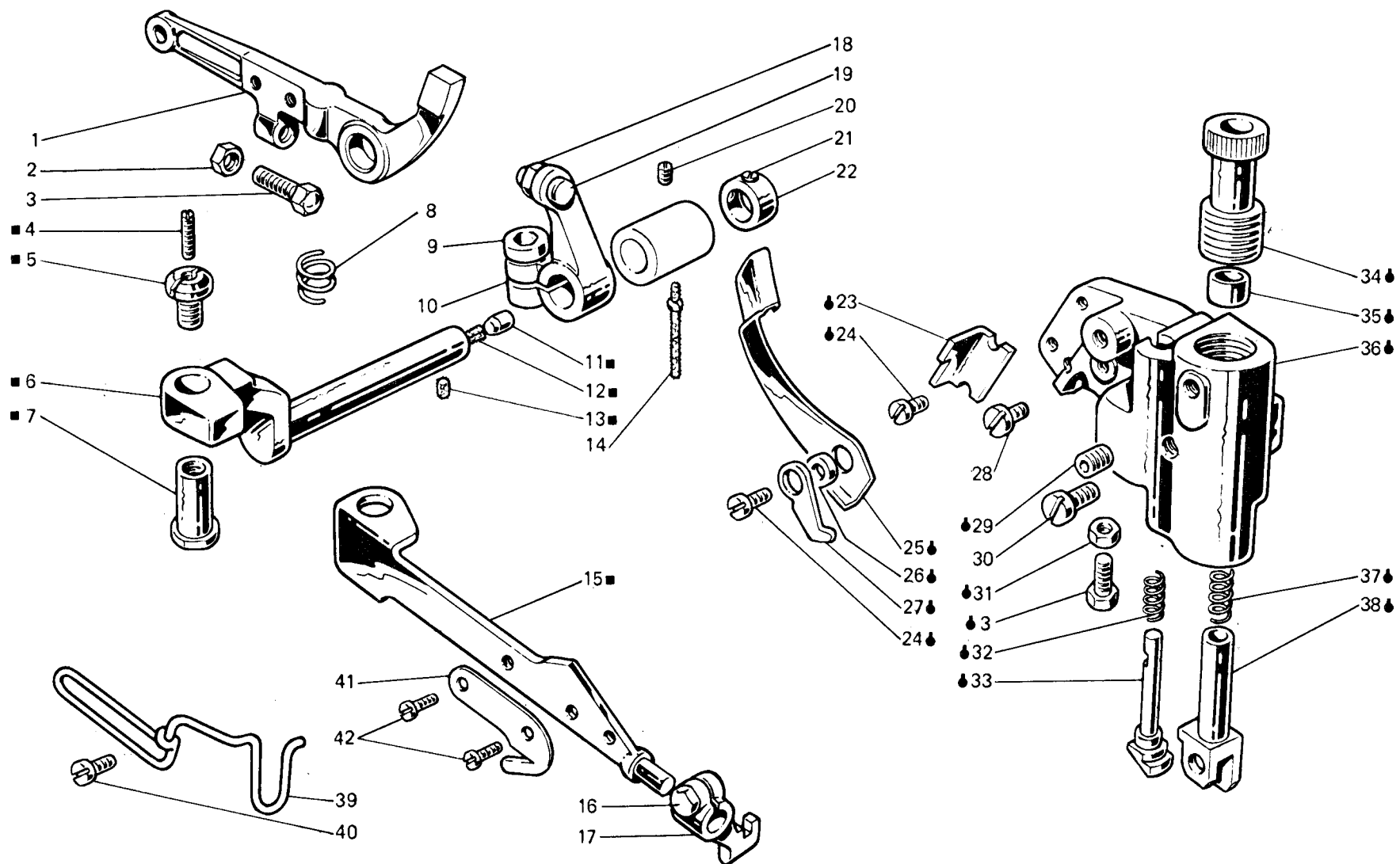
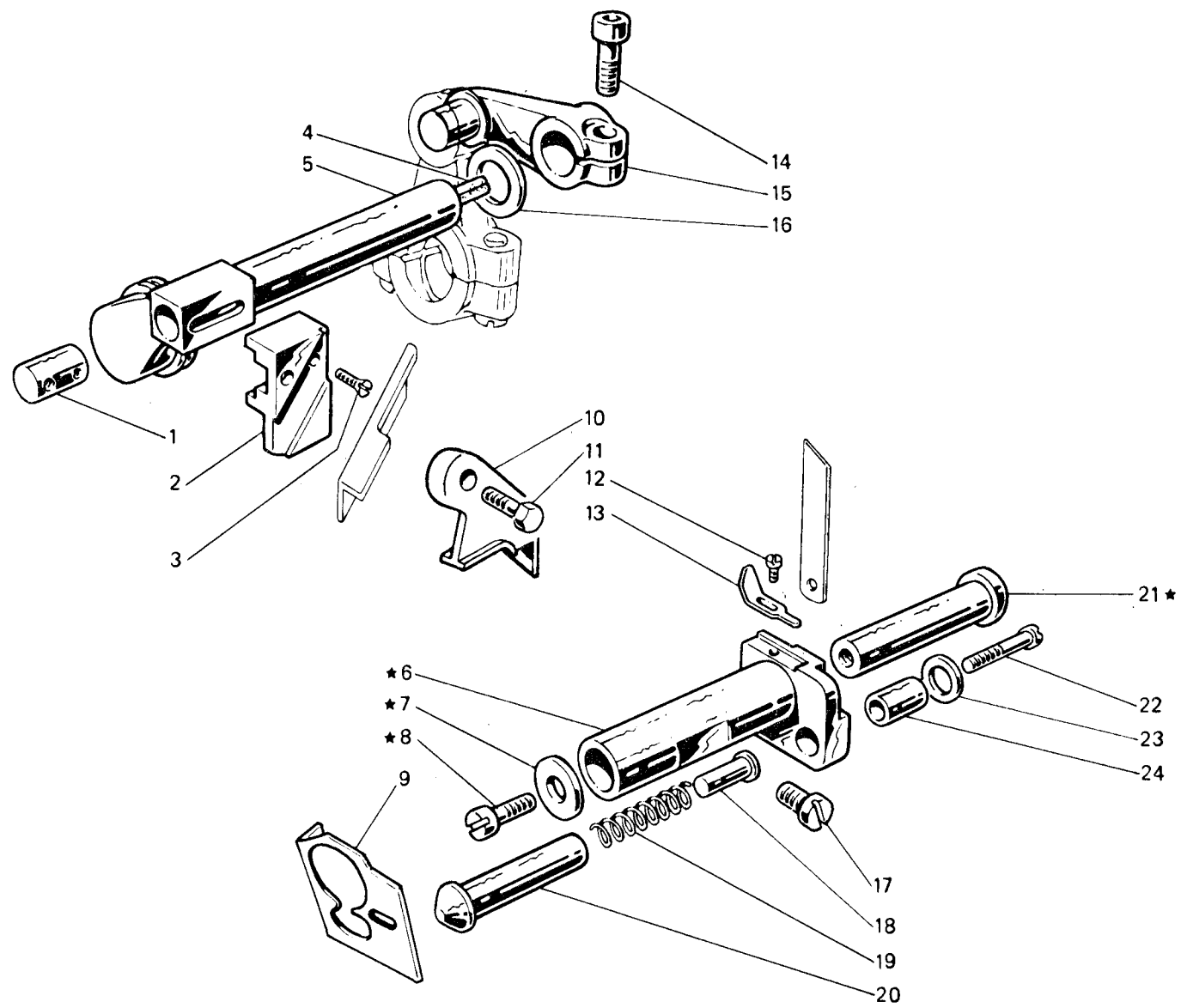


Fig. N. Abb. N.	Part. N. Pecce N. Bestell N. Pieza N.	Qt. Anzahl	DESCRIZIONE	DESCRIPTION	DESCRIPTION	BENENNUNG	DESCRIPCION
●	206446-4-10	1	gruppo supporto premistoffa	presser support assembly	groupe support pied-presseur		
■	206809-4-00	1	leva premistoffa con perno	presser lever	levier du pied-presseur		
1	206630-2-01	1	leva alza premistoffa	lever	levier		
2	733505-2-00	1	dado	nut	écrou		
3	202214-0-10	2	vite	screw	vis		
4	729051-2-00	1	vite	screw	vis		
5	202529-0-10	1	perno di fermo	pin	pivot		
6	206626-3-01	1	perno con tappo e stoppini	pin	pivot		
7	206622-0-00	1	spina	pin	goupille		
8	206621-0-00	1	molla richiamo leva alza premist.	spring	ressort		
9	744332-2-00	1	vite	screw	vis		
10	206623-2-11	1	leva arresto premist.con viti	lever	levier		
11	301586-0-10	1	pastiglia	plug	bouvhon		
12	778520-0-00	1	stoppino	wick	mèche		
13	778203-0-00	1	stoppino	wick	mèche		
14	206620-0-00	1	stoppino buss.perno leva premist.	wick	mèche		
15	206808-0-00	1	leva	lever	levier		
16	204947-0-10	1	vite	screw	vis		
17	206810-2-00	1	attacco a morsetto premist.	coupling	raccord		
18	746020-2-00	1	dado	nut	écrou		
19	727096-0-00	1	vite	screw	vis		
20	745812-2-00	1	vite	screw	vis		
21	745114-0-00	2	vite	screw	vis		
22	206644-2-00	1	anello con viti	spring	anneau		
23	206639-0-00	1	arresto	stopping	butée		
24	722063-2-00	3	vite	screw	vis		
25	206636-0-00	1	leva	lever	levier		
26	206637-0-00	1	distanziale	spacer	entretoise		
27	206635-0-00	1	nasello	snug	déclic		
28	721494-2-00	1	vite	screw	vis		
29	202391-0-11	1	vite	screw	vis		
30	206642-0-00	1	vite	screw	vis		
31	746007-2-00	1	dado	nut	écrou		
32	202110-0-10	1	molla	spring	ressort		
33	206634-0-00	1	tirante	tie-rod	tirant		
34	206633-0-10	1	vite	screw	vis		
35	206882-0-00	1	distanziale	spacer	entretoise		
36	206640-0-10	1	supporto	support	support		
37	203142-0-10	1	molla	spring	ressort		
38	206632-2-00	1	cannotto	column	fpurche		



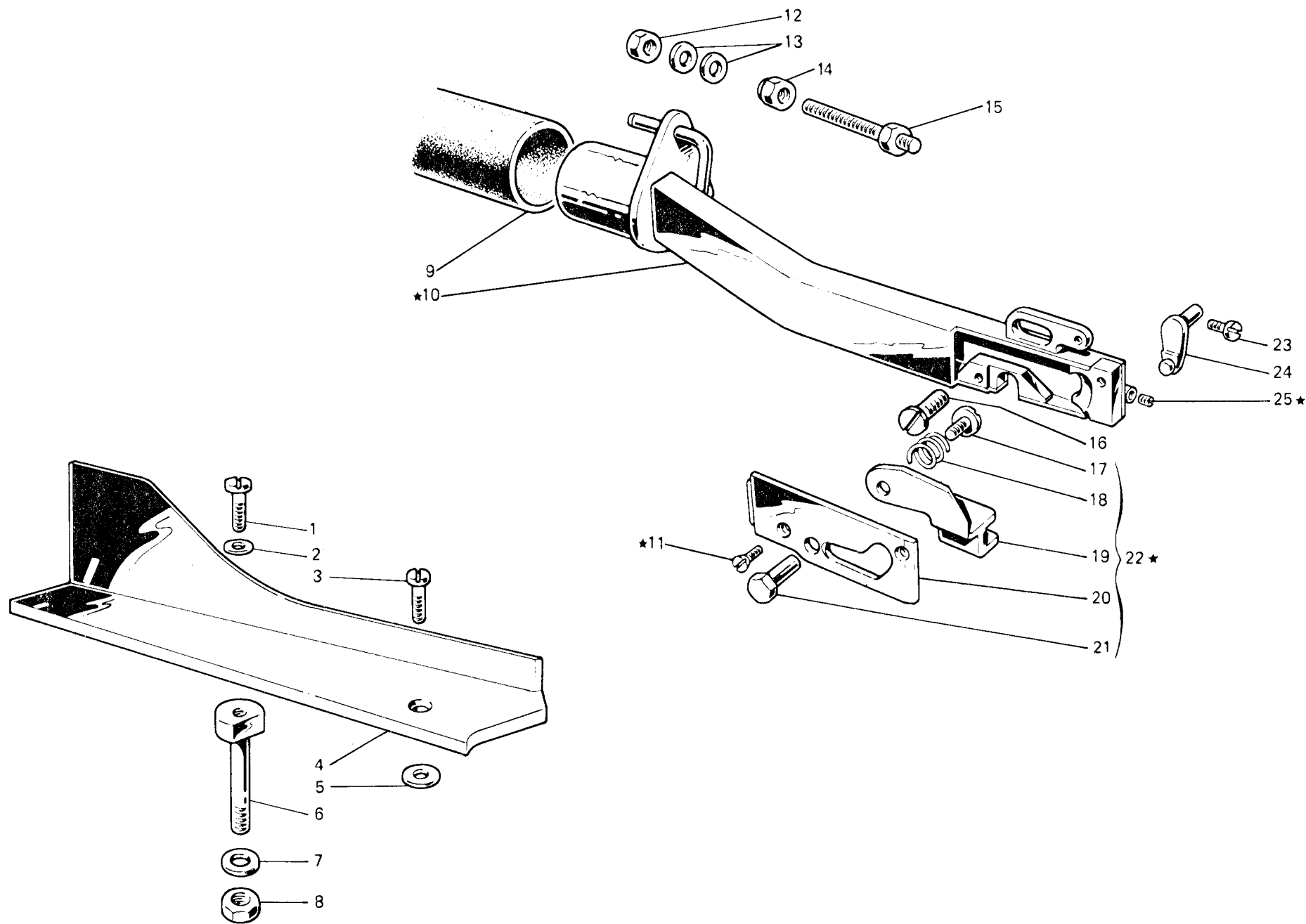


Fig. N. Abb. N.	Part. N. Piece N. Bestell N. Pieza N.	Qt. Anzahl	DESCRIZIONE	DESCRIPTION	DESCRIPTION	BENENNUNG	DESCRIPCION
★	923972-4-00	1	gruppo tubo aspiraz.catenella	suction tube assembly	groupe tube aspiration		
1	722431-2-00	1	vite	screw	vis		
2	704306-0-00	1	rondella	washer	rondelle		
3	721483-0-00	1	vite	screw	vis		
4	943158-2-00	1	guida tessuto	fabric guide	guide tissu		
5	704218-2-00	1	rondella	washer	rondelle		
6	943159-0-00	1	perno filettato	pin	pivot		
7	704314-2-00	1	rondella	washer	rondelle		
8	733508-2-00	1	dado	nut	écrou		
9	923806-0-00	1	tubo scarico catenella	tube	tube		
10	923973-2-00	1	tubo aspirazione	suction tube	tube aspiration		
11	744530-0-00	2	vite fissa coltelli	screw	vis		
12	746021-2-00	1	dado	nut	écrou		
13	704310-2-00	2	rondella	washer	rondelle		
14	923943-0-00	1	dado	nut	écrou		
15	923942-0-00	1	perno filettato	pin	pivot		
16	741974-2-00	1	vite	screw	vis		
17	926758-0-00	1	vite	screw	vis		
18	923918-0-01	1	molla	spring	ressort		
19	926754-2-01	1	coltello mobile	movable knife	couteau mobile		
20	926753-2-01	1	coltello fisso	immovable knife	couteau fixe		
21	923919-0-01	1	perno	pin	pivot		
22	926755-4-01	1	gruppo coltelli	knife assembly	groupe couteaux		
23	741931-0-00	1	vite	screw	vis		
24	923940-0-00	1	azionatore	actuator	activateur		
25	745001-0-00	1	vite	screw	vis		

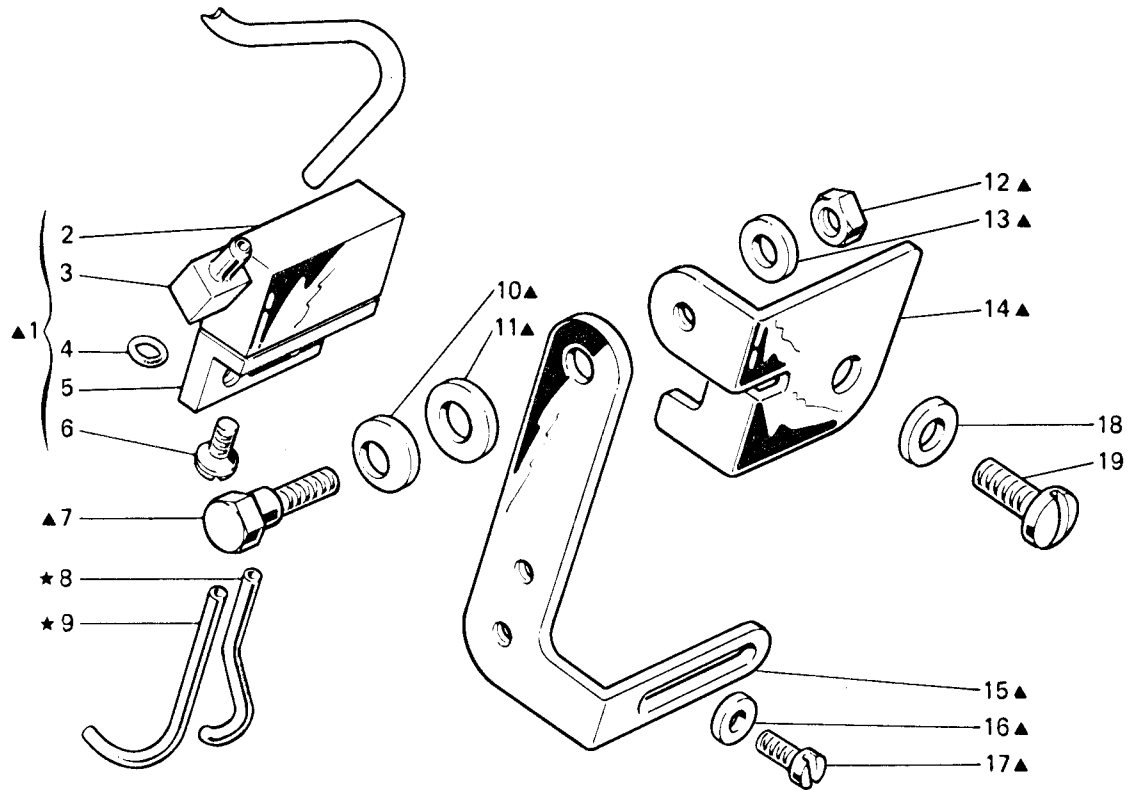


Fig. N. Abb. N.	Part. N. Bestell N. Piece N. Pieza N.	Qt. Anzahl	DESCRIZIONE	DESCRIPTION	DESCRIPTION	BENENNUNG	DESCRIPCION
★	922456-4-00	1	gruppo raffreddam. aghi (con fig. ▲)	needle cooling assembly (with fig. ▲)	groupe refroidissement aiguilles (avec fig. ▲)		
▲	922452-4-00	1	supporto distrib. completo	support distributor assembly	support distributeur complet		
1	922453-4-00	1	distributore completo	distributor assembly	distributeur compl.		
2	922454-0-00	1	semicorpo superiore	upper half-body	semi-corps supérieur		
3	925761-0-00	1	attacco	coupling	raccord		
4	701000-0-00	2	anello di tenuta	retainer ring	anneau d'étanchéité		
5	922455-0-00	1	semicorpo inferiore	lower half-body	semi-corps inférieur		
6	744631-2-00	2	vite	screw	vis		
7	740830-2-00	1	vite	screw	vis		
8	922463-0-00	1	tubetto	pipe	tube		
9	922464-0-00	1	tubetto	pipe	tube		
10	702408-0-00	1	molla a tazza	cup spring	ressort à tasse		
11	704708-0-00	1	rondella	washer	rondelle		
12	733505-2-00	1	dado	nut	écrou		
13	704306-2-00	1	rondella	washer	rondelle		
14	922457-0-00	1	piastrina	plate	plaque		
15	922458-0-00	1	squadretta	bracket	équerre		
16	704104-2-00	2	rondella	washer	rondelle		
17	741675-2-00	2	vite	screw	vis		
18	704226-2-00	1	rondella	washer	rondelle		
19	742623-2-00	1	vite	screw	vis		

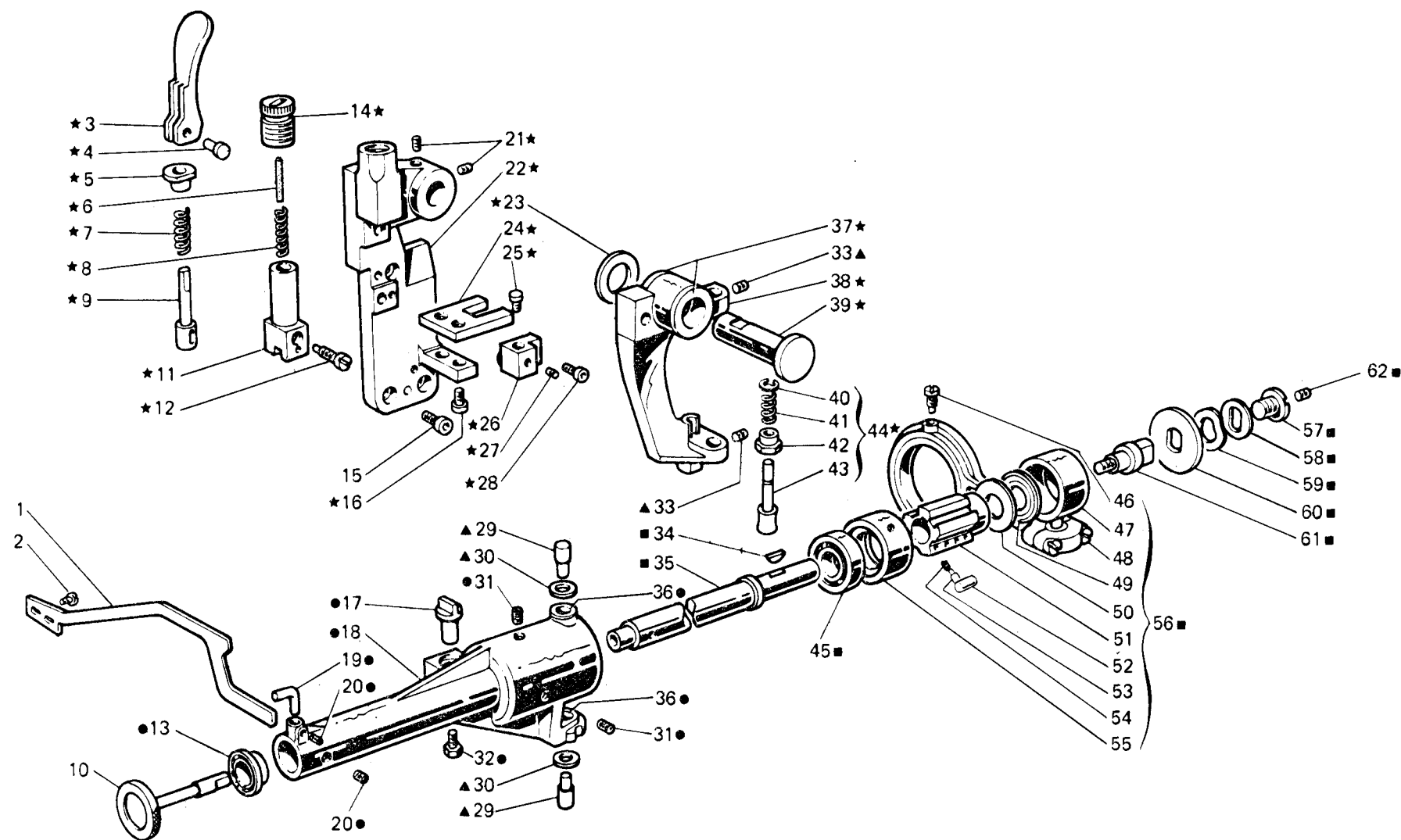


Fig. N. Abb. N.	Part. N. Piece N. Bestell N. Pieza N.	Qt. Anzahl	DESCRIZIONE	DESCRIPTION	DESCRIPTION	BENENNUNG	DESCRIPCION
▲	207355-4-01	1	piastra con braccio compl. (con fig. ★-●)	plate with arm assembly (with fig. ★-●)	plaque avec bras compl. (avec fig. ★-●)		
★	207356-4-01	1	piastra supporto compl.	support plate assembly	plaque support compl.		
●	207370-4-00	1	braccio completo (con fig. ■)	arm assembly (with fig. ■)	bras complet (with fig. ■)		
■	207380-4-00	1	albero completo	shaft assembly	arbre compl.		
1	207407-0-00	1	leva	lever	levier		
2	300483-0-10	2	vite	screw	vis		
3	204608-0-10	1	leva	lever	levier		
4	207408-0-00	1	perno	pin	pivot		
5	202112-0-10	1	bussola	bush	bague		
6	778415-0-00	1	stoppino	wick	mèche		
7	202110-0-10	1	molla	spring	ressort		
8	205021-0-10	1	molla	spring	ressort		
9	207362-0-00	1	perno	pin	pivot		
10	207431-0-00	1	rullino	roller	rouleau		
11	207360-2-00	1	cannotto	column	fourche		
12	207377-0-00	1	vite	screw	vis		
13	207373-0-00	1	cuscinetto	bearing	coussinet		
14	207361-0-00	1	vite di regolazione	adjustment screw	vis de réglage		
15	722431-2-00	3	vite	screw	vis		
16	722432-2-00	2	vite	screw	vis		
17	207375-0-00	1	nasello	snug	déclic		
18	207372-2-00	1	braccio con bussole	arm	bras		
19	207406-0-00	1	gancio	hook	crochet		
20	745800-2-00	2	vite	screw	vis		
21	745815-2-00	2	vite	screw	vis		
22	207357-2-00	1	piastra	plate	plaque		
23	705036-0-00	1	rondella	washer	rondelle		
24	207439-0-00	1	forcella guida	fork	fourche		
25	207359-0-00	1	contrasto	contrast	contraste		
26	207358-0-00	1	blocchetto	block	bloc		
27	727014-2-00	1	vite	screw	vis		
28	722421-2-00	1	vite	screw	vis		
29	207405-0-00	2	spina	pin	goupille		
30	704805-0-00	2	rondella	washer	rondelle		
31	730022-2-00	3	vite	screw	vis		
32	207376-0-00	1	vite	screw	vis		
33	745812-2-00	2	vite	screw	vis		
34	204122-0-10	1	chiavetta	key	clavette		
35	207381-0-00	1	albero	shaft	arbre		
36	207374-0-00	2	bussola	bush	bague		
37	207367-0-00	2	bussola	bush	bague		
38	207366-2-01	1	forcella con bussole	fork	fourchette		
39	207363-2-00	1	perno	pin	pivot		
40	700206-0-00	1	anello elastico	spring ring	anneau élastique		
41	207404-0-00	1	molla	spring	ressort		
42	207369-0-00	1	tappo	plug	bouchon		
43	207368-0-00	1	piolo	pin	pivot		
44	207364-4-00	1	piolo completo	pin assembly	pivot complet		

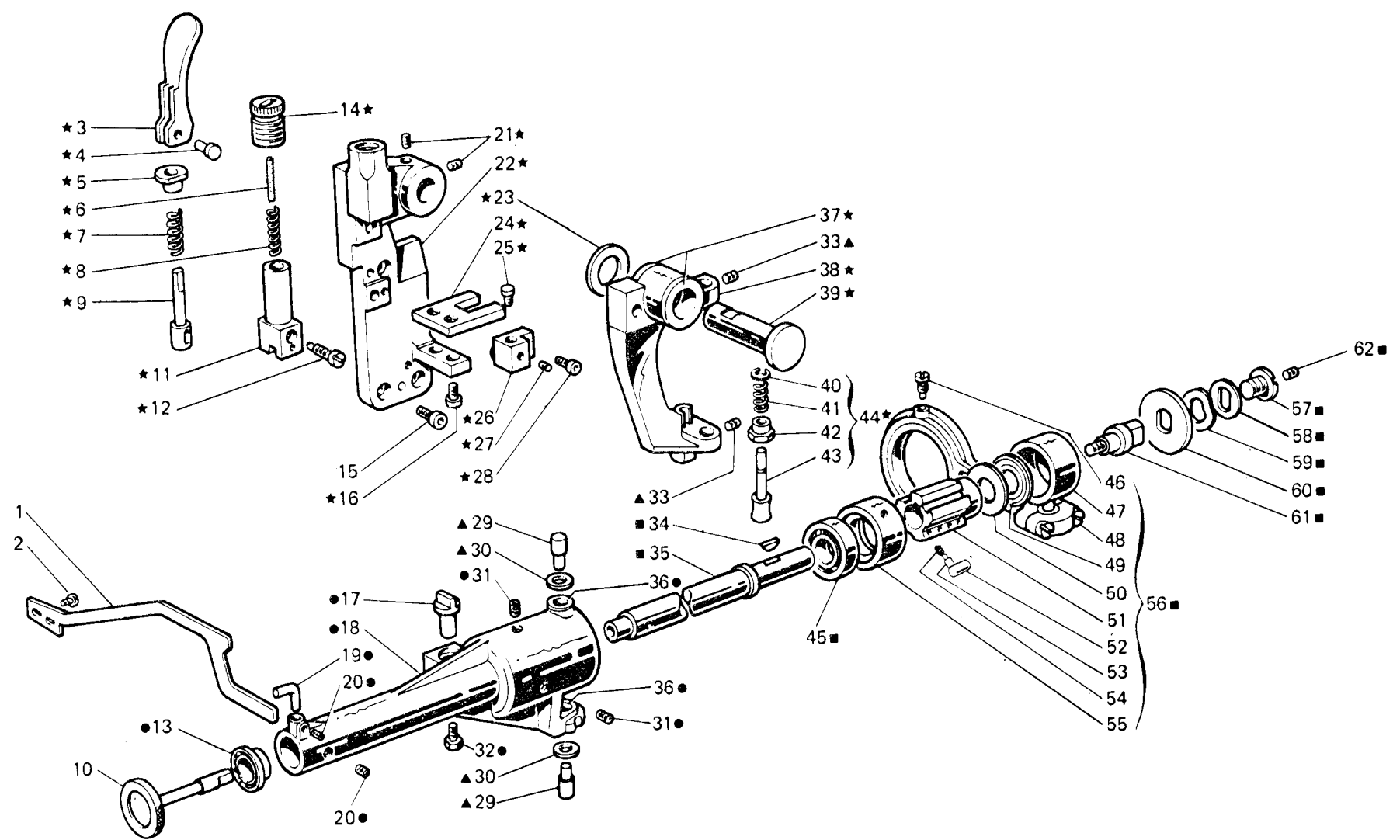


Fig. N. Abb. N.	Part. N. Piec. N. Bestell. N. Pieza N.	Qt. Anzahl	DESCRIZIONE	DESCRIPTION	DESCRIPTION	BENENNUNG	DESCRIPCION
45	202389-0-10	1	cuscinetto	bearing	coussinet		
46	207394-0-00	1	vite	screw	vis		
47	207395-3-00	1	biella completa	con-rod assembly	bielle complète		
48	743243-2-00	2	vite	screw	vis		
49	207388-0-00	1	regispinta	thrust	bustée		
50	207387-0-00	1	rondella	washer	rondelle		
51	207383-0-00	1	settore	sector	secteur		
52	100891-0-10	20	rullino	roller	rouleau		
53	100892-0-10	20	spinetta	pin	goupille		
54	100893-0-10	20	molla	spring	ressort		
55	207384-0-00	1	manicotto	coupling	manchon		
56	207382-4-00	1	frizione completa	friction assembly	friction compl.		
57	207392-0-00	1	vite	screw	vis		
58	207391-0-00	1	rondella	washer	rondelle		
59	925448-0-00	1	rondella elastica	washer spring	rondelle élastique		
60	207390-0-00	1	freno	breakage	frein		
61	207379-0-00	1	terminale	terminal	extrémité		
62	729051-2-00	1	vite	screw	vis		

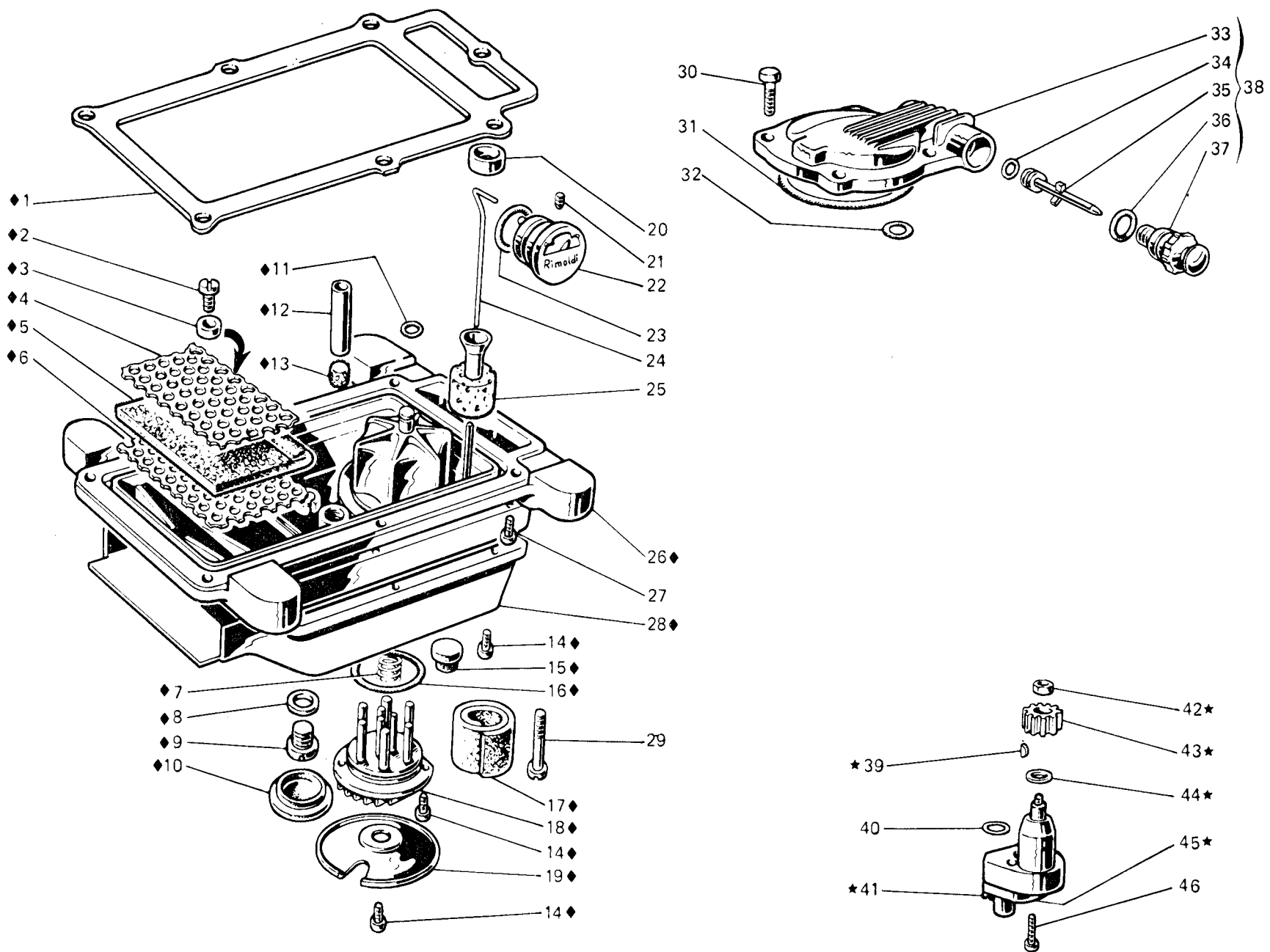


Fig. N. Abb. N.	Part. N. Bestell N. Piece N. Pieza N.	Qt. Anzahl	DESCRIZIONE	DESCRIPTION	DESCRIPTION	BENENNUNG	DESCRIPCION
★	206550-4-03	1	gruppo pompa olio	oil pompe assembly			
◆	206510-4-03	1	bacinella olio completa	oil sump assembly			
1	206570-0-01	1	guarnizione bacinella	gasket			
2	721484-2-00	1	vite	screw			
3	990335-0-10	1	distanziale	spacer			
4	206567-0-00	1	lamiera forata super.	upper sheet			
5	206566-0-00	1	filtro	filter			
6	206565-0-00	1	lamiera forata inferiore	lower shaft			
7	206545-0-00	1	spirale per coperchio	spiral for cover			
8	705977-0-00	1	rondella	washer			
9	206564-0-00	1	tappo	plug			
10	206752-0-00	1	tappo	plug			
11	701005-0-00	1	anello di tenuta	oil ring			
12	206568-0-01	1	tubetto	pipe			
13	206569-0-00	1	filtro	filter			
14	721464-2-00	9	vite	screw			
15	206751-0-00	4	tampone	pad			
16	701051-0-00	1	guarnizione	gasket			
17	206559-0-00	1	filtro	filter			
18	206560-0-10	1	coperchio	cover			
19	206753-0-00	1	coperchio	cover			
20	206667-0-00	1	tappo decompressione	plug			
21	745812-2-00	1	vite	screw			
22	206669-2-02	1	indicazione livello olio	oil level gauge			
23	701032-0-00	1	anello di tenuta	oil ring			
24	206666-0-00	1	astina indicat.livello olio	stick			
25	206665-2-00	1	galleggiante completo	float assembly			
26	206509-3-10	1	bacinella	oil sump			
27	722442-2-00	6	vite	screw			
28	206750-0-00	1	convogliatore	conveyor			
29	206642-0-00	1	vite	screw			
30	722063-2-00	4	vite	screw			
31	701151-0-00	1	anello di tenuta	oil ring			
32	701106-0-00	1	anello di tenuta	oil ring			
33	206736-2-10	1	coperchio	cover			
34	701104-0-00	1	anello di tenuta	oil ring			
35	206743-3-00	1	ugello	nozzle			
36	701113-0-00	1	anello di tenuta	oil ring			
37	206739-0-00	1	spia olio	oil window			
38	206742-4-10	1	coperchio distribuz.olio	oil distributor cover			
39	206557-0-00	1	chiavetta	key			
40	701004-0-00	1	anello di tenuta	oil ring			
41	721494-2-00	2	vite	screw			
42	733507-0-00	1	dado	nut			
43	206555-0-01	1	ruota	wheel			
44	704813-0-00	1	rondella	washer			
45	206554-0-02	1	coperchio	cover			
46	722511-2-00	2	vite	screw			

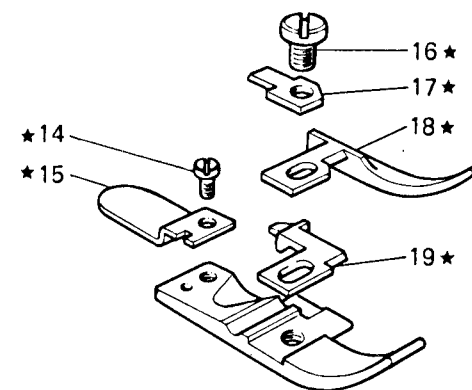
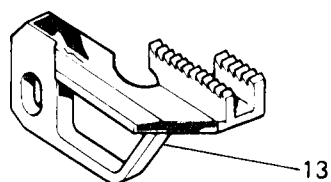
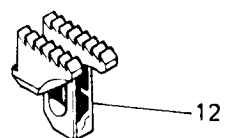
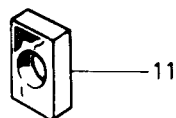
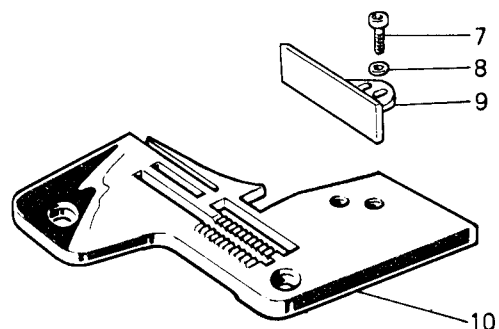
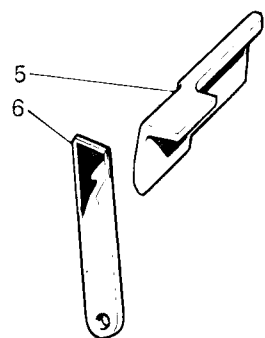
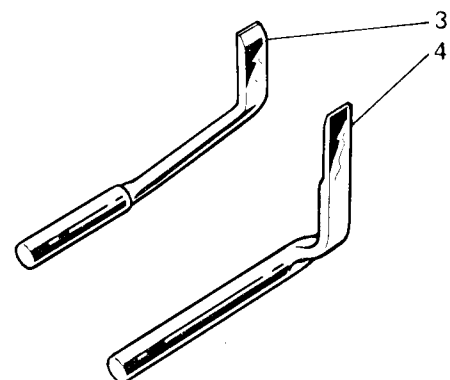
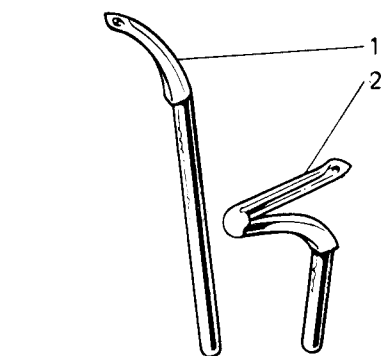


Fig. N. Abb. N.	Part. N. Bestell N. Pieze N. Pieza N.	Qt. Anzahl	DESCRIZIONE	DESCRIPTION	DESCRIPTION	BENENNUNG	DESCRIPCION
★	943209-3-00	1	piedino completo	presserfoot assembly	pied-presseur complet		
1	204021-0-10	1	crochet superiore	upper looper	crochet inférieur		
2	202095-0-11	1	crochet inferiore	lower looper	crochet inférieur		
3	203758-0-11	1	salva ago	rear needle guard	protège-aiguille		
4	203757-0-11	1	spingi asola	front needle guard	pare-boucle		
5	207000-2-00	1	coltello superiore	upper knife	couteau supérieur		
6	207015-2-00	1	coltello inferiore	lower knife	couteau inférieur		
7	722410-2-00	2	vite	screw	vis		
8	704104-2-00	2	rondella	washer	rondelle		
9	941047-0-01	1	piastrina	plate	plaque		
10	943208-0-00	1	placca ago	needle plate	plaque aiguille		
11	203426-0-10	1	finto griffino	feed dog	griffe		
12	203031-0-10	1	griffa sussidiaria	subsidiary feed dog	griffe subsidiaire		
13	943214-0-00	1	griffa principale	main feed dog	griffe principale		
14	741413-2-00	1	vite	screw	vis		
15	921459-0-10	1	piastrina	plate	plaque		
16	741675-2-00	1	vite	screw	vis		
17	943213-0-00	1	staffa	bracket	bride		
18	943211-0-00	1	guida	guide	guide		
19	943212-0-00	1	linguetta	tongue	languette		
20	780227-0-30	1	targhetta classe testa	head class plate	plaque classe tête		
5	207008-2-00	1	SOLO A RICHIESTA coltello superiore	ONLY ON REQUEST upper knife	SEULEMENT SUR DEMANDE couteau supérieur		

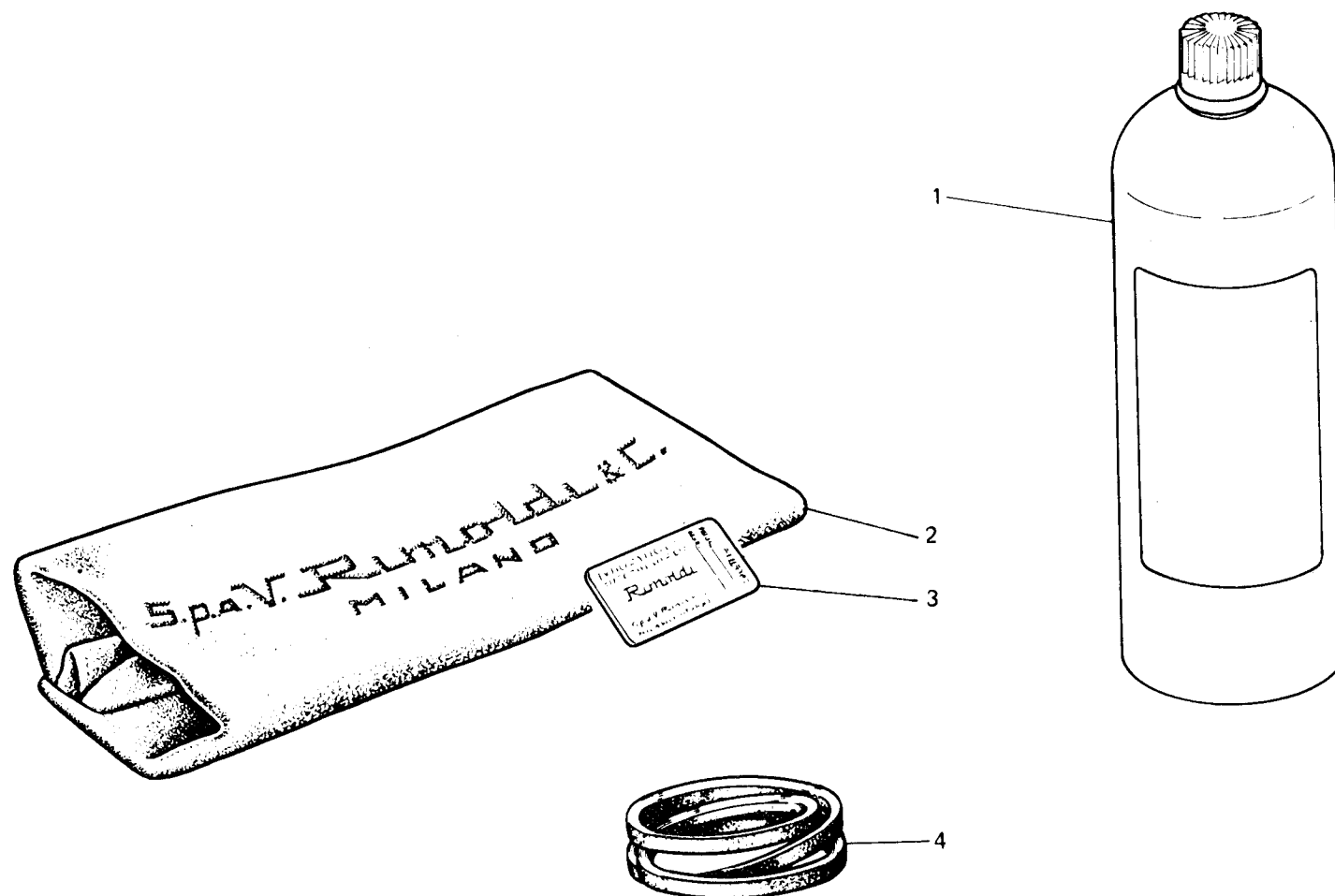


Fig. N. Abb. N.	Part. N. Bestell N. Piece N. Pieza N.	Qt. Anzahl	DESCRIZIONE	DESCRIPTION	DESCRIPTION	BENENNUNG	DESCRIPCION
1	990075-1-13	1	lattina olio da 1 Kg.	oil container 1 Kg.	bidon huile 1 Kg.		
2	990183-0-12	1	cuffia protezione testa	machine cover	couverture protection tête		
3	★	1	bustina aghi	needles packet	paquette aiguilles		
4	770031-0-00	1	cinghia	belt	courroie		
			★ per l'ordinazione della bustina citare lo stesso simbolo dell'ago montato sulla testa	to order packet of needles pleasi specify symbol of needle fitted on machine	pour commander un sachet d'aiguille donner le symbole de l'aiguille montée sur la tête		

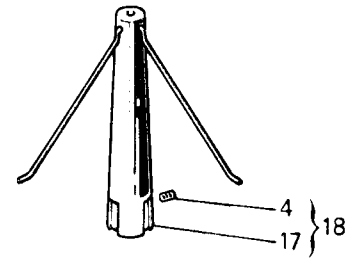
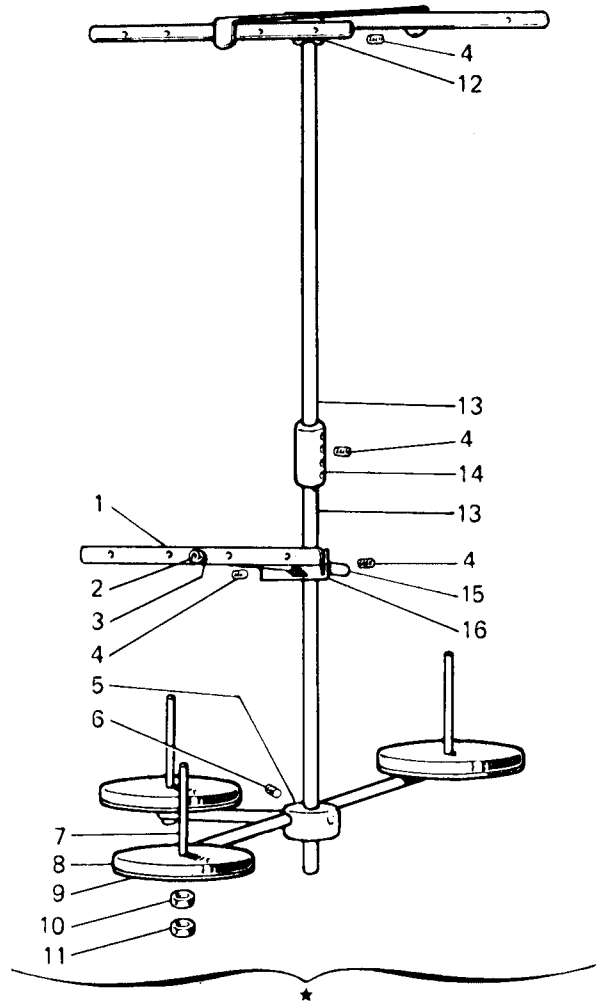


Fig. N. Abb. N.	Part. N. Piece N. Bestell N. Pieza N.	Qt. Anzahl	DESCRIZIONE	DESCRIPTION	DESCRIPTION	BENENNUNG	DESCRIPCION
★	991148-5-00	1	porta bobine completo (2 - 3 fili)	bobbin carrier assembly (2 - 3 threads)	porte bobine complet (2 - 3 fils)		
1	991108-2-00	1	telaietto con bussole	frame with bushes	bâti avec bagues		
2	722431-2-00	1	vite	screw	vis		
3	703005-0-00	1	rondella	washer	rondelle		
4	729034-2-00	10	vite	screw	vis		
5	991149-3-00	1	mozzo con aste e viti	hub with rod and screws	moyeu avec tiges et vis		
6	729054-2-00	2	vite	screw	vis		
7	991111-2-00	3	astina con dadi	rod	tige		
8	991179-0-00	3	disco	disc	disque		
9	991112-0-00	3	piatto	disc	plateau		
10	733508-2-00	3	dado	nut	écrou		
11	925433-0-00	3	dado	nut	écrou		
12	991121-3-00	1	telaietto super.con viti	upper frame with screws	bâti supérieur avec vis		
13	991113-0-00	2	asta principale	main rod	tige principale		
14	991163-2-00	1	giunto con viti	joint with screws	joint avec vis		
15	991106-2-00	1	asta con rondelle e viti	rod with washers and screws	tige avec rondelles et vis		
16	991128-2-00	1	blocchetto con viti	block with screws	bloc avec vis		
17	991131-2-00	3	cono centraggio con molla	cone with springs	cône avec ressorts		
18	991133-4-00	3	cono centraggio completo	cone assembly	cône complet		