

# Rimoldi

CATALOGO PEZZI DI RICAMBIO  
SPARE PARTS CATALOGUE  
CATALOGUE RECHANGES  
ERSATZTEILELISTE

APPARECCHIATURE  
ATTACHMENTS  
DISPOSITIFS  
VORRICHTUNGEN

105-01      105-11

**n. 185**

652090060

UFFICIO CATALOGHI 8/77

Il presente Catalogo Pezzi di Ricambio è costituito dai particolari componenti l'apparecchiatura e dalle varianti relative alla testa sulla quale la stessa è applicata.

Nella consultazione del Catalogo tenere presente che:

1. Tutti i particolari non fornibili sciolti non vengono richiamati singolarmente, ma soltanto illustrati nel gruppo di appartenenza.
2. I riferimenti delle figure dei particolari che compongono il gruppo sono di norma raggruppati in una parentesi. In alcuni casi però, dove non è possibile il raggruppamento, i numeri che nelle tavole illustrative richiamano i singoli pezzi sono affiancati dallo stesso segno particolare, con cui è indicato l'intero gruppo.
3. I particolari definiti come "PEZZI ANNULLATI" si intendono quelli non montati sulla testa, o sostituiti dai particolari specifici componenti l'apparecchiatura stessa.  
Nel caso di un gruppo annullato, viene indicato soltanto il simbolo del gruppo, ma devono intendersi annullati anche tutti i particolari componenti il gruppo stesso.
4. Nelle tavole dove i particolari raffigurati non sono richiamati, si intendono appartenenti alla testa e pertanto vanno ricercati sul Catalogo della testa interessata.  
I particolari raffigurati e richiamati (es.: organi di cucitura), annullano e sostituiscono i corrispondenti citati sul Catalogo della testa.

#### AVVERTENZA

Nella richiesta di parti di ricambio, citare sempre il simbolo del particolare e la denominazione ufficiale usata nel catalogo.

This parts catalogue includes the parts making up the device and variants relative to the machine on which it is fitted.

When you consult the catalogue will you please note that:

1. all parts which cannot be supplied by themselves are not indicated alone, but shown together with the group to which they belong;
2. the references of the pictures of the parts making up the group are usually put in brackets.  
In some cases, however, when their grouping is not possible, the numbers of the various parts in the tables are marked with the same particular sign with which the whole group is indicated.
3. The parts described as "CANCELLED PARTS" are those not fitted on the machine, or replaced by specific components of the device itself.  
When an assembly has been annulled only the assembly symbol is specified, but all the parts forming the assembly must also be considered annulled.
4. In the tables where parts illustrated are not listed, said parts belong to the machine and therefore must be sought in the parts catalogue for the machine in question. The parts illustrated and listed (e.g. sewing parts) cancel and replace the corresponding parts in the machine catalogue.

#### ATTENTION

When ordering spare parts always state the serial number of the machine, the symbol of the part in question and the description given in the catalogue.

Ce catalogue de pièces détachées concerne les pièces composant le dispositif ainsi que les variantes relatives à la tête sur laquelle le dispositif est appliqué.

Lorsque l'on consulte le catalogue, se souvenir que:

1. Toutes les pièces qui ne sont pas fournies séparément mais qui font partie d'un groupe, ne sont pas indiquées séparément.
2. Les symboles des pièces qui forment un groupe sont regroupés entre parenthèses. Cependant, lorsque ceci n'a pas été possible, les symboles, qui dans les tables d'illustration correspondent aux pièces, sont suivis du même signe particulier qui indique le groupe tout entier.
3. Les pièces indiquées comme "PIECES ANNULEES" sont celles non montées sur la tête ou remplacées par des pièces spécifiques composant le dispositif.  
Dans le cas de l'annulation d'un groupe, nous indiquons seulement le symbole du groupe, mais toutes les pièces qui forment ce groupe sont annulées.
4. Dans les tableaux où les pièces illustrées ne sont pas citées, il s'agit de pièces appartenant à la tête; pour ces pièces, il faut consulter le catalogue de la tête en question.  
Les pièces illustrées et citées (par exemple: organes de couture) annulent et remplacent les pièces correspondantes citées sur le catalogue de la tête.

#### ATTENTION

Dans la commande de pièces détachées, indiquer toujours le numéro de la machine, le symbole de la pièce et la dénomination officielle mentionnée sur le catalogue.

APPARECCHIATURA ATTACHMENT DISPOSITIF VORRICHTUNG

105-01

PER TESTE	261-16-2MD-02	261-34-2DR-28	263-16-2MD-01	263-30-2MR-15	264-12-1CA-04
FOR HEADS	261-16-2MD-04	261-34-2DR-43	263-16-2MD-02	263-30-2MR-23	264-12-1CD-02
POUR TETES	261-16-2MR-20	261-34-2EA-03	263-16-2MD-06	263-30-2MR-31	264-16-1CD-01
FUER OBERTEILE	261-16-3MD-01	261-34-2ED-10	263-16-2MD-10	263-30-2MR-40	264-16-1CD-09
	261-17-2ED-06	261-34-2ED-11	263-16-2MD-14	263-30-2MR-43	264-16-1MD-03
	261-17-2ED-08	261-34-2MA-01	263-16-2MD-15	263-30-3MR-17	264-16-1MD-14
	261-17-2MD-01	261-34-2MA-11	263-16-2MD-18	263-30-3MR-19	264-16-2CA-11
	261-17-2MD-02	261-34-2MD-03	263-16-2MR-19	263-30-3MR-28	264-17-1CD-01
	261-17-2MD-03	261-34-2MD-12	263-16-3MD-04	263-30-3MR-42	264-38-1CD-03
	261-17-2MD-05	261-34-3DA-46	263-16-3MD-08	263-34-2DR-12	264-38-2CA-06
	261-17-3MD-04	261-34-3DR-18	263-17-2ED-01	263-34-2DR-13	264-38-2CA-07
	261-30-2MR-22	261-34-3DR-24	263-17-2MD-01	263-34-2DR-14	264-38-2CA-08
	261-30-2MR-25	261-34-3MA-02	263-17-2MD-03	263-34-2DR-20	264-38-2CA-11
	261-30-2MR-32	261-34-3MD-15	263-17-2MD-04	263-34-2DR-21	264-38-2CA-12
	261-30-2MR-33	261-38-2MD-04	263-17-2MD-11	263-34-2DR-22	264-49-2CA-04
	261-30-2MR-35		263-17-3ED-02	263-34-2DR-27	
	261-30-2MR-41		263-17-3MD-06	263-34-2DR-39	267-16-1MD-01
	261-30-3MR-18		263-17-3MD-07	263-34-2DR-44	267-16-1MD-02
	261-30-3MR-20		263-17-3MD-10	263-34-2ED-07	267-30-1MA-10
	261-30-3MR-27		263-30-2MD-01	263-34-2ED-08	267-30-1MN-04
	261-30-3MR-29		263-30-2MD-04	263-34-3DR-16	267-30-1MR-07
	261-34-2DA-01		263-30-2MD-06	263-34-3DR-23	
	261-34-2DA-54		263-30-2MR-09	263-34-3DR-30	
	261-34-2DN-47		263-30-2MR-10	263-34-3DR-31	
	261-34-2DR-15		263-30-2MR-11	263-34-3MD-01	
	261-34-2DR-25		263-30-2MR-12	263-34-3MD-03	
	261-34-2DR-26		263-30-2MR-13		

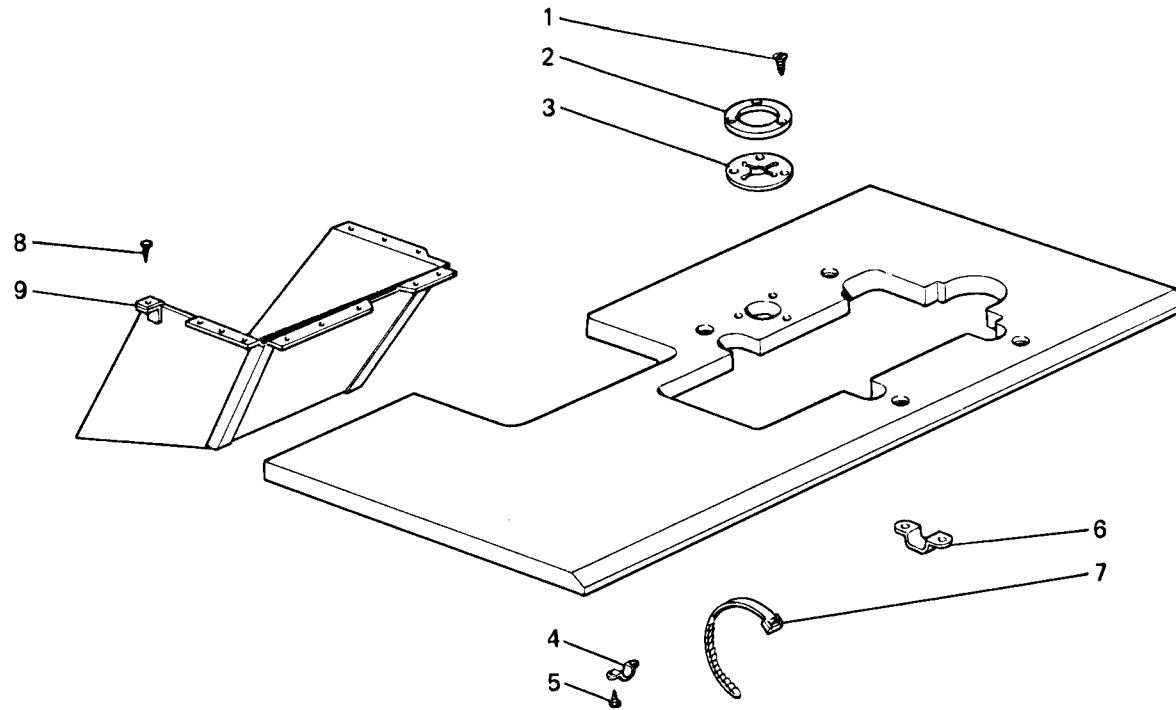


Fig. N. Abb. N.	Part. N. Bestell N. Piece N. Pieza N.	Qt. Anzahl	DESCRIZIONE	DESCRIPTION	DESCRIPTION	BENENNUNG	DESCRIPCION
1	731244-0-00	3	vite da legno	screw	vis		
2	921175-0-00	1	anello	ring	anneau		
3	921176-0-00	1	disco	disc	disque		
			<u>Solo per bancale regolabile</u>	<u>Only for adjustable stand</u>	<u>Seulement pour bâti réglable</u>		
4	910021-0-10	8	gaffetta semplice	clip	agrafe		
5	709721-0-00	22	chiodo	rivet	clou		
6	910022-0-10	3	gaffetta doppia	clip	agrafe		
7	920258-0-10	2	cinturino	strap	bride		
			<u>Solo a richiesta per bancale regolabile</u>	<u>Only on request for adjustable stand</u>	<u>Seulement sur demande pour bâti réglable</u>		
8	709722-0-00	12	chiodo	rivet	clou		
9	923405-2-10	1	scivolo	chute	glissière		
			<u>Solo per bancale a colonna</u>	<u>Only for column stand</u>	<u>Seulement pour bâti à colonne</u>		
7	920258-0-10	6	cinturino	strap	bride		

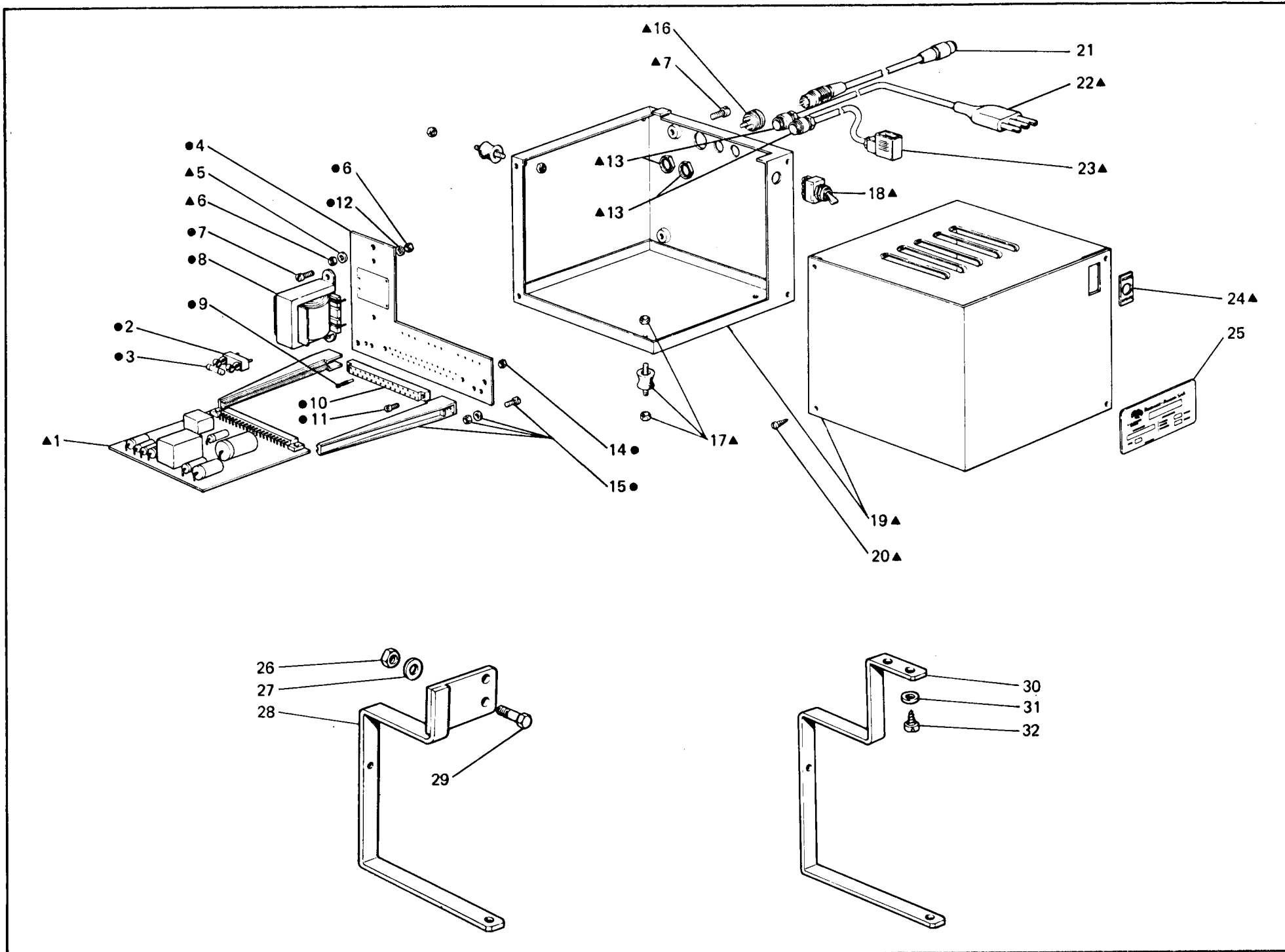


Fig. N. Abb. N.	Part. N. Piece N. Bestell N. Pieza N.	Qt. Anzahl	DESCRIZIONE	DESCRIPTION	DESCRIPTION	BENENNUNG	DESCRIPCION
●▲	921172-4-00	1	scatola comandi completa	electrical control box assembly	boîte commande complète		
●	921178-4-00	1	pannello di cablaggio completo	panel assembly	panneau complet		
1	925618-4-00	1	pannello completo D	panel assembly D	panneau complet D		
2	925626-0-00	1	porta fusibile	fuse holder	porte-fusible		
3	928169-0-00	1	fusibile	fuse	fusible		
4	921179-0-00	1	circuito stampato	pressed circuit	circuit imprimé		
5	704104-2-00	3	rondella	washer	rondelle		
6	733503-0-00	5	dado	nut	écrou		
7	741675-2-00	5	vite	screw	vis		
8	921170-0-00	1	trasformatore	transformer	transformateur		
9	925625-0-00	10	terminale	terminal	extrémité		
10	925629-0-00	1	connettore	connection	connecteur		
11	721481-0-00	2	vite	screw	vis		
12	704004-0-00	2	rondella	washer	rondelle		
13	941396-0-00	2	passacavo	grommet	passe-câble		
14	733502-0-00	2	dado	nut	écrou		
15	924329-0-00	2	guida	guide	guide		
16	923696-0-00	1	presa	socket	prise		
17	921084-0-10	4	ammortizzatore	damper	amortisseur		
18	923599-0-00	1	interruttore	switch	interrupteur		
19	921173-2-00	1	scatola	box	boîte		
20	726403-4-00	4	vite	screw	vis		
21	921184-3-00	1	cavo di giunzione	cable	câble		
22	921103-0-10	1	spina	pin	goupille		
23	923708-0-00	1	spina	pin	goupille		
24	921048-0-10	1	targhetta	plate	plaque		
25	788503-0-30	1	targhetta apparecchiatura	device plate	plaque dispositif		
			<u>Solo per bancale a colonna</u>	<u>Only for column stand</u>	<u>Seulement pour bâti à colonne</u>		
26	733510-2-00	4	dado	nut	écrou		
27	704329-2-00	4	rondella	washer	rondelle		
28	921177-2-00	2	staffa	bracket	bride		
29	720505-2-00	4	vite	screw	vis		
			<u>Solo per bancale regolabile</u>	<u>Only for adjustable stand</u>	<u>Seulement pour bâti réglable</u>		
30	921174-0-00	2	staffa	bracket	bride		
31	704329-2-00	4	rondella	washer	rondelle		
32	731822-0-00	4	vite	screw	vis		



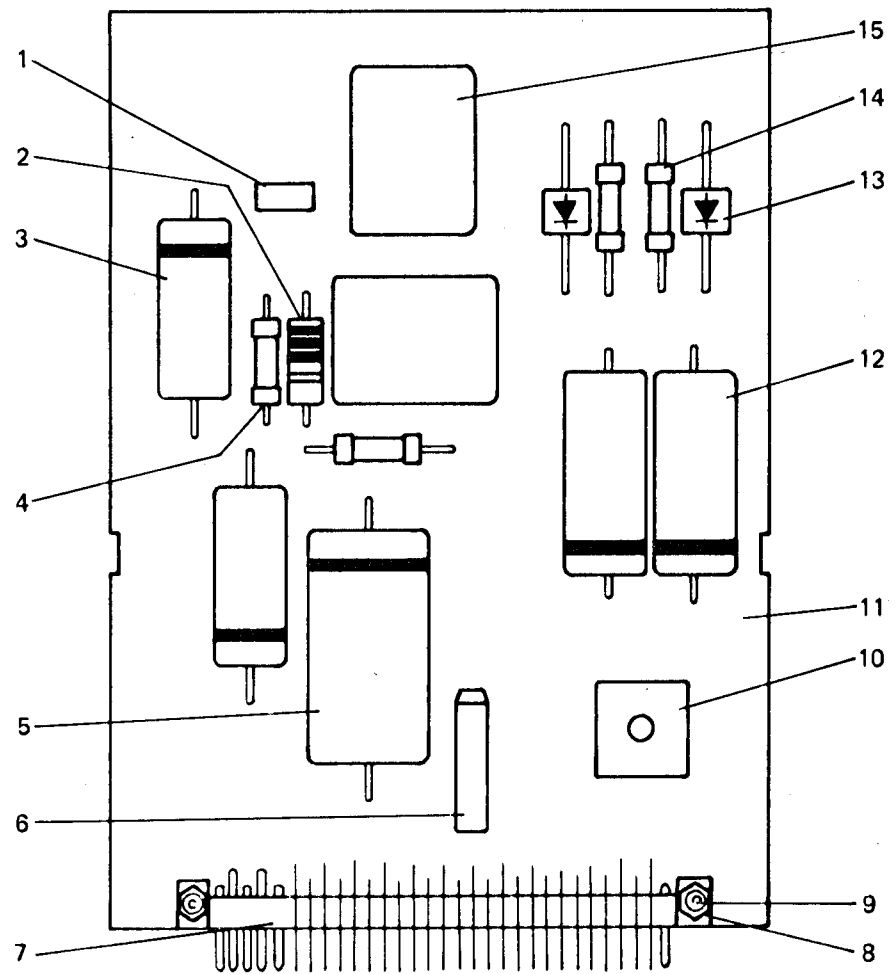


Fig. N. Abb. N.	Part. N. Piece N. Bestell N. Pieza N.	Qt. Anzahl	DESCRIZIONE	DESCRIPTION	DESCRIPTION	BENENNUNG	DESCRIPCION
●	925618-4-00	1	Pannello D pannello completo D	Panel D panel assembly D	Panneau D panneau complet D		
1	921183-0-00	1	potenziometro	potentiometer	potentiomètre		
2	925658-0-00	1	resistenza	resistor	résistance		
3	921021-0-10	2	condensatore	condenser	condensateur		
4	921012-0-10	2	resistenza	resistor	résistance		
5	923288-0-10	1	condensatore	condenser	condensateur		
6	923707-0-00	1	raddrizzatore	rectifier	redresseur		
7	925628-0-00	1	connettore	connection	connecteur		
8	733502-0-00	2	dado	nut	écrou		
9	741495-0-00	2	vite	screw	vis		
10	925633-0-00	1	ponte	connection	connexion		
11	925614-0-00	1	circuito stampato	pressed circuit	circuit imprimé		
12	923705-0-00	2	condensatore	condenser	condensateur		
13	923706-0-00	2	diodo	diode	diode		
14	921182-0-00	2	resistenza	resistor	résistance		
15	923629-0-00	2	relé	relay	relays		

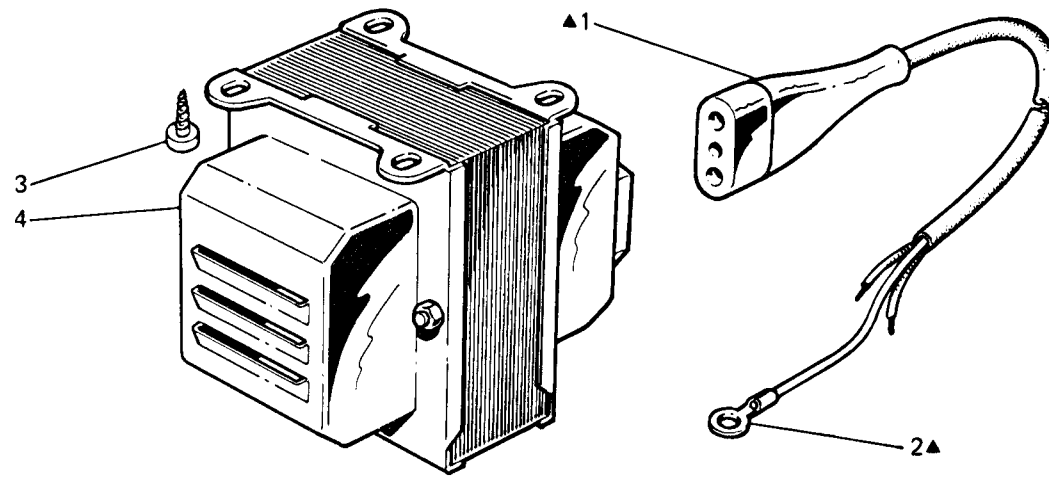


Fig. N. Abb. N.	Part. N. Piec. N. Bestell N. Pieza N.	Qt. Anzahl	DESCRIZIONE	DESCRIPTION	DESCRIPTION	BENENNUNG	DESCRIPCION
▲	921105-4-11	1	cavo completo	cable assembly	câble complet		
1	921104-0-10	1	presa	socket	prise		
2	910328-0-00	1	capocorda	terminal	extrémité corde		
			<u>SOLO A RICHIESTA</u>	<u>ONLY ON REQUEST</u>	<u>SEULEMENT SUR DEMANDE</u>		
3	731105-0-00	4	vite da legno	screw	vis		
4	910054-0-01	1	autotrasformatore	autotransformer	autotransformateur		

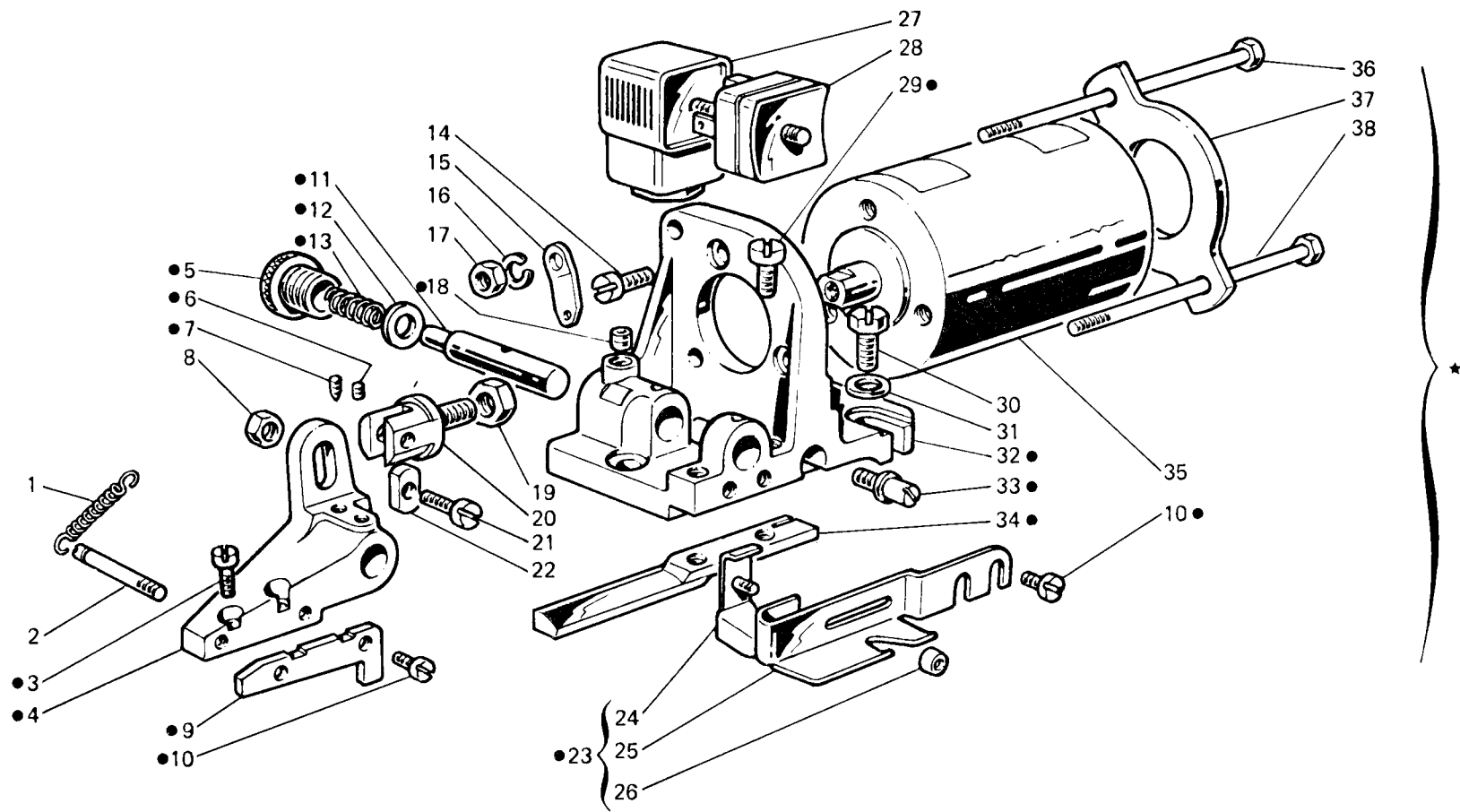


Fig. N. Abb. N.	Part. N. Bestell N. Piecce N. Pieza N.	Qt. Anzahl	DESCRIZIONE	DESCRIPTION	DESCRIPTION	BENENNUNG	DESCRIPCION
★	923673-5-02	1	gruppo tagliatore (escluso figg. 30-31)	cutting device assembly (excluded fig. 30-31)	groupe disp. de coupe (exclu fig. 30-31)		
●	921087-4-12	1	tagliatore completo	cutting device assembly	disp. de coupe compl.		
1	921100-0-10	1	molla	spring	ressort		
2	921102-0-10	1	perno	pin	pivot		
3	721435-2-00	2	vite	screw	vis		
4	921086-0-10	1	leva	lever	levier		
5	203848-0-10	1	pomolo	knob	pommeau		
6	727046-0-00	1	vite	screw	vis		
7	745435-0-00	1	vite	screw	vis		
8	746019-2-00	1	dado	nut	écrou		
9	921754-0-11	1	coltello superiore	upper knife	couteau supérieur		
10	742027-0-00	4	vite	screw	vis		
11	921094-0-10	1	perno	pin	pivot		
12	704821-0-00	1	rondella	washer	rondelle		
13	921097-0-10	1	molla	spring	ressort		
14	721485-2-00	3	vite	screw	vis		
15	921101-0-20	1	squadretta	bracket	équerre		
16	703007-0-00	2	rondella elastica	spring washer	rondelle élastique		
17	733507-0-00	2	dado	nut	écrou		
18	202391-0-11	1	vite	screw	vis		
19	746414-0-00	1	dado	nut	écrou		
20	921096-0-10	1	forcella	fork	fourche		
21	741077-0-00	1	vite	screw	vis		
22	928627-0-00	1	blocchetto	block	bloc		
23	921765-4-11	1	carter completo	cover assembly	carter complet		
24	921772-2-11	1	piastrina	plate	plaque		
25	921764-0-11	1	carter	cover	carter		
26	921778-0-00	1	pomolo	knob	pommeau		
27	923708-0-00	1	presa	socket	prise		
28	923737-0-00	1	basetta	base	base		
29	741056-0-00	2	vite	screw	vis		
30	740269-0-00	2	vite	screw	vis		
31	704424-2-00	2	rondella	washer	rondelle		
32	921090-0-12	1	supporto	support	support		
33	921751-0-10	1	vite di regolazione	adjustment screw	vis de réglage		
34	921756-0-11	1	coltello inferiore	lower knife	couteau inférieur		
35	923656-4-01	1	elettromagnete (con figg.27-28)	electromagnet (with fig.27-28)	électro-aimant (avec fig.27-28)		
36	921099-0-10	1	tirante	tie-rod	tirant		
37	921098-0-10	1	flangia	flange	flasque		
38	921164-0-00	1	tirante	tie-rod	tirant		

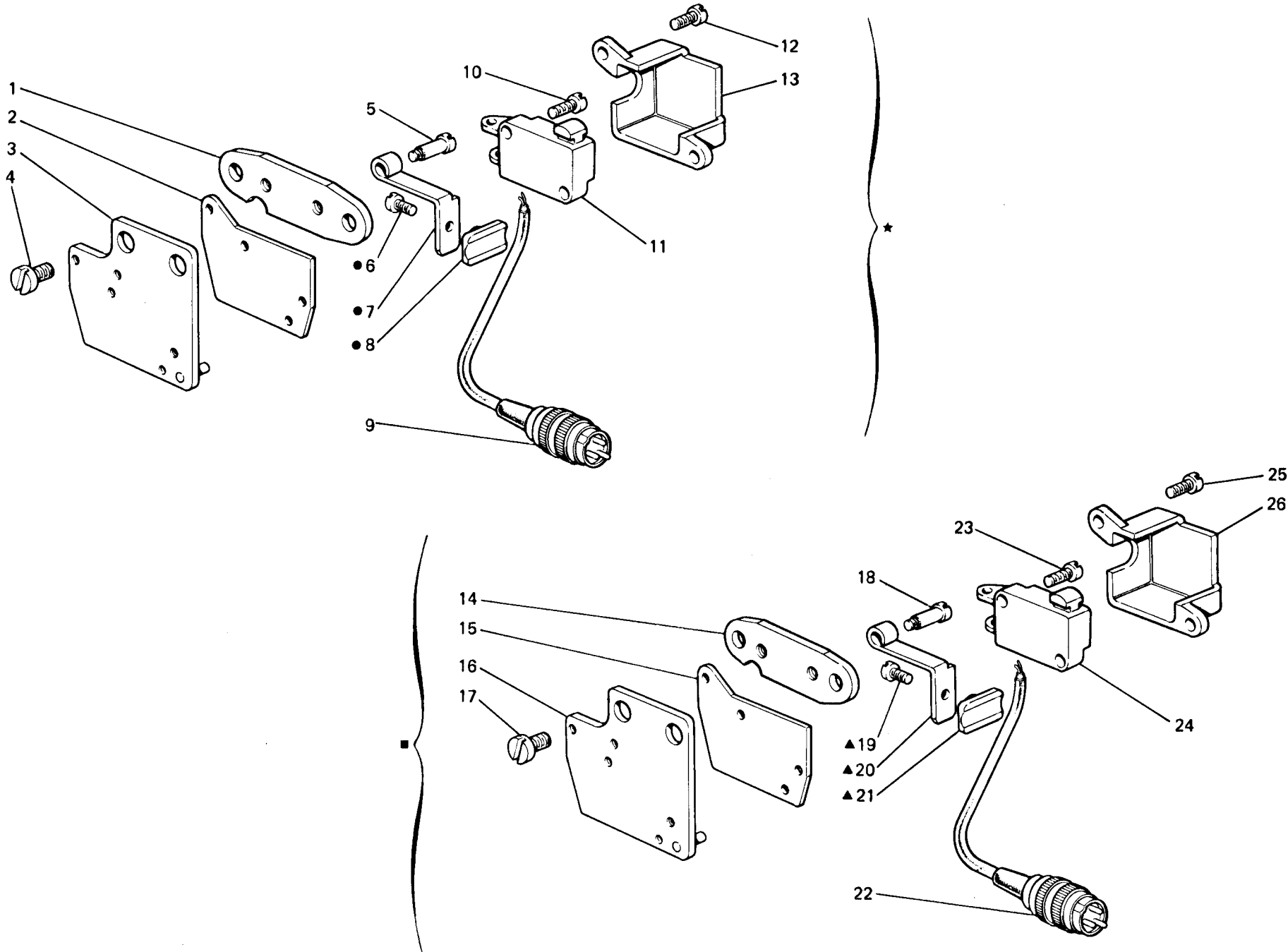


Fig. N. Abb. N.	Part. N. Piece N. Bestell N. Pieza N.	Qt. Anzahl	DESCRIZIONE	DESCRIPTION	DESCRIPTION	BENENNUNG	DESCRIPCION
			SOLO PER 267-16-1MD-01 / 267-16-1MD-02 /	ONLY FOR 267-30-1MN-04 / 267-30-1MR-07 /	SEULEMENT POUR 267-30-1MA-10		
★	921125-4-10	1	gruppo pulsante	push-button assembly	groupe poussoir		
●	921073-4-10	1	pulsante completo	push-button assembly	poussoir complet		
1	921126-0-00	1	sostegno	support	support		
2	921078-0-10	1	spessore isolante	insulating plate	plaque isolant		
3	921069-2-10	1	piastrina	plate	plaque		
4	721425-2-00	2	vite	screw	vis		
5	921079-0-10	1	vite	screw	vis		
6	744631-2-00	1	vite	screw	vis		
7	921072-0-10	1	azionatore	actuator	activateur		
8	921074-0-10	1	pomolo	knob	pommeau		
9	923691-0-00	1	spina	pin	goupille		
10	722082-0-00	2	vite	screw	vis		
11	921076-0-10	1	microinterruttore	microswitch	micro-interrupteur		
12	744621-0-00	2	vite	screw	vis		
13	921077-0-10	1	coperchio	cover	couvercle		
			ESCLUSO PER 267-16-1MD-01 / 267-16-1MD-02 /	EXCLUDED FOR 267-30-1MN-04 / 267-30-1MR-07 /	EXCLU POUR 267-30-1MA-10		
■	921070-4-20	1	gruppo pulsante	push-button assembly	groupe poussoir		
▲	921073-4-10	1	pulsante completo	push-button assembly	groupe poussoir		
14	921075-0-10	1	sostegno	support	support		
15	921078-0-10	1	spessore isolante	insulating plate	plaque isolant		
16	921069-2-10	1	piastra	plate	plaque		
17	721425-2-00	2	vite	screw	vis		
18	921079-0-10	1	vite	screw	vis		
19	744631-2-00	1	vite	screw	vis		
20	921072-0-10	1	azionatore	actuator	activateur		
21	921074-0-10	1	pomolo	knob	pommeau		
22	923691-0-00	1	spina	pin	goupille		
23	722082-0-00	2	vite	screw	vis		
24	921076-0-10	1	microinterruttore	microswitch	micro-interrupteur		
25	744621-0-00	2	vite	screw	vis		
26	921077-0-10	1	coperchio	cover	couvercle		



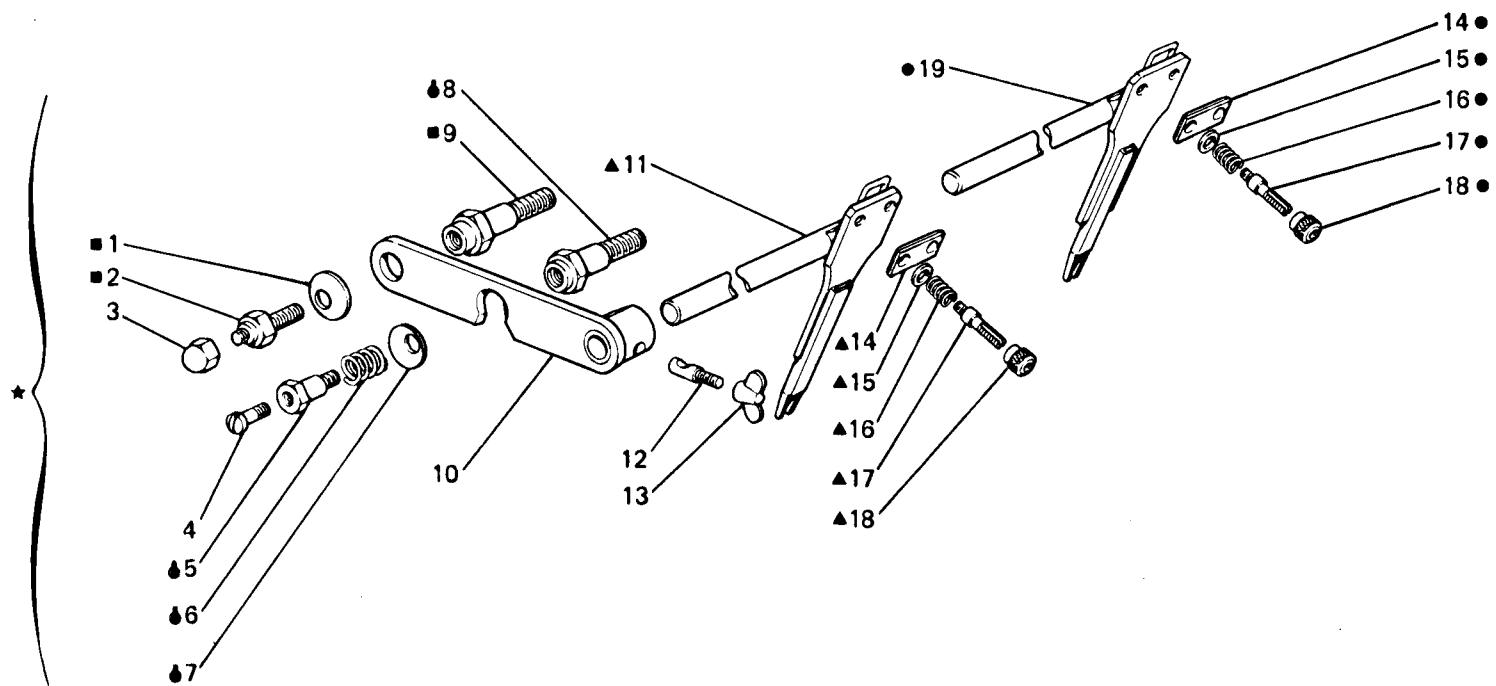


Fig. N. Abb. N.	Part. N. Piecce N. Bestell N. Pieza N.	Qt. Anzahl	DESCRIZIONE	DESCRIPTION	DESCRIPTION	BENENNUNG	DESCRIPCION
			SOLO A RICHIESTA PER	ONLY ON REQUEST FOR	SEULEMENT SUR DEMANDE POUR		
			261-30-2MR-22 / 261-30-2MR-32 / 261-30-2MR-33 / 261-30-2MR-35 / 263-30-2MD-01 / 263-30-2MD-04				
			263-30-2MD-06 / 263-30-2MR-09 / 263-30-2MR-10 / 263-30-2MR-11 / 263-30-2MR-12 / 263-30-2MR-13				
			263-30-2MR-15 / 263-30-2MR-23 / 263-30-2MR-31 / 263-34-2ED-07 / 263-34-2ED-08				
★	930894-4-00	1	dispos.compl.guida elastico	device elastic guide ass.	disp. complet guide élastique		
■	930896-4-00	1	perno completo	pin assembly	pivot complet		
●	930897-4-00	1	perno completo	pin assembly	pivot complet		
▲	930150-4-10	1	piastra completa	plate assembly	plaque complète		
●	930162-4-10	1	piastra completa	plate assembly	plaque complète		
1	702437-0-00	1	molla a tazza	cup spring	ressort à tasse		
2	930898-0-00	1	perno filettato	pin	pivot		
3	734003-4-00	1	dado cieco	nut	écrou		
4	723266-2-00	1	vite	screw	vis		
5	921128-0-00	1	perno	pin	pivot		
6	302150-0-10	1	molla	spring	ressort		
7	302151-0-10	1	scodellino	cup	cuvette		
8	930290-0-10	1	perno filettato	pin	pivot		
9	930899-0-00	1	perno filettato	pin	pivot		
10	930202-2-01	1	sostegno	support	support		
11	930149-3-10	1	piastrina completa	plate assembly	plaque complète		
12	930067-0-10	1	spina filettata	pin	goupille		
13	930136-0-10	1	dado con alette	nut	écrou		
14	930151-0-10	2	piastrina	plate	plaque		
15	704218-2-00	4	rondella	washer	rondella		
16	930066-0-10	4	molla	spring	ressort		
17	300391-0-10	4	perno	pin	pivot		
18	300387-0-10	4	pomolo	knob	pommeau		
19	930161-3-10	1	piastrina completa	plate assembly	plaque complète		

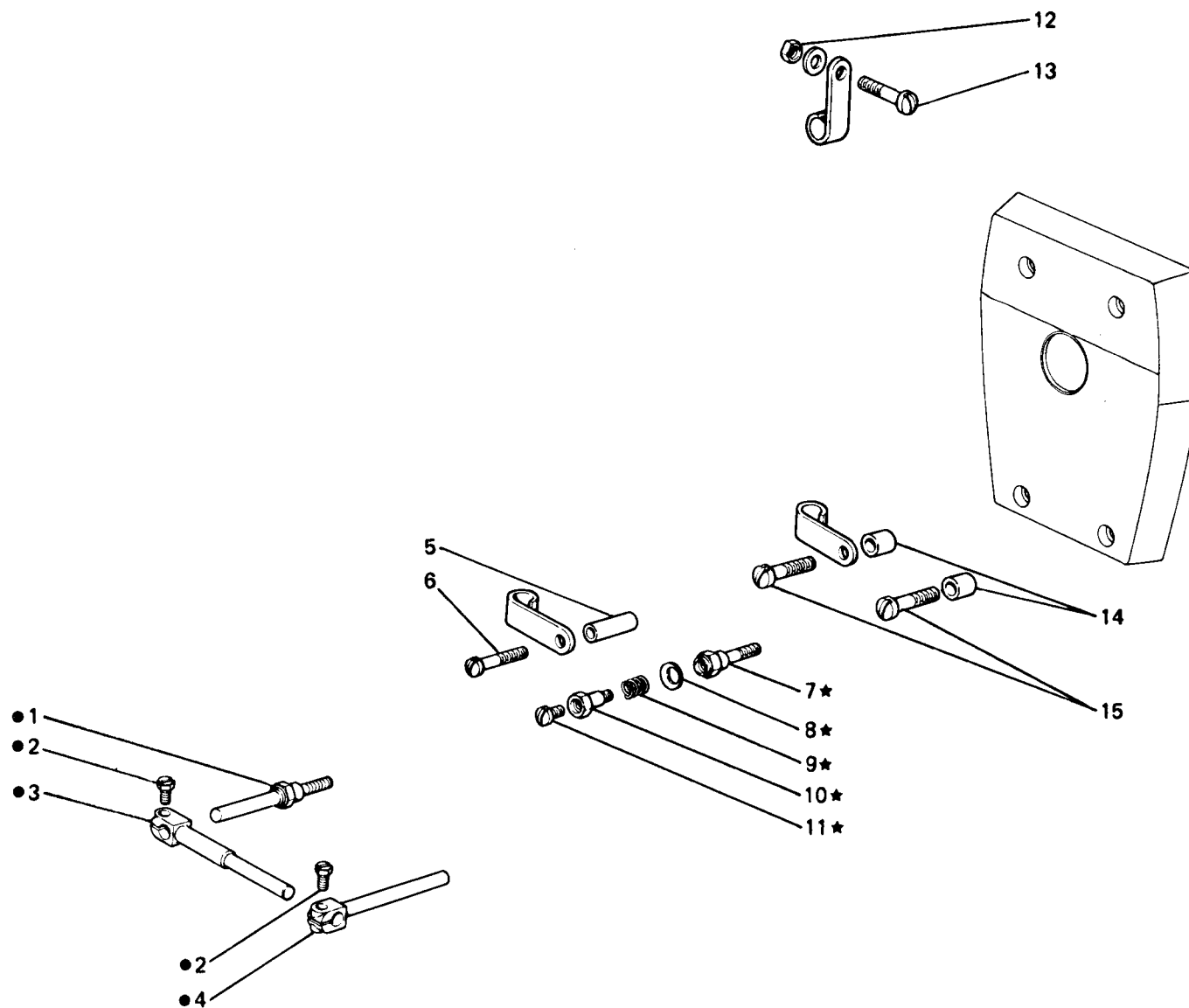


Fig. N. Abb. N.	Part. N. Piece N. Bestell N. Pieza N.	Qt. Anzahl	DESCRIZIONE	DESCRIPTION	DESCRIPTION	BENENNUNG	DESCRIPCION
			SOLO PER 261-17-2MD-05	ONLY FOR	SEULEMENT POUR		
●	921149-4-00	1	supporto completo	support assembly	support complet		
1	921083-0-11	1	perno a vite	pin	pivot		
2	740051-2-00	2	vite	screw	vis		
3	930430-2-10	1	supporto con vite	support with screw	support avec vis		
4	930432-2-10	1	supporto con vite	support with screw	support avec vis		
			SOLO PER 267-30-1MN-04 / 267-30-1MR-07 / 267-30-1MA-10	ONLY FOR	SEULEMENT POUR		
★	921142-4-00	1	perno completo	pin assembly	pivot complet		
5	921127-0-00	1	distanziale	spacer	entretoise		
6	723136-2-00	1	vite	screw	vis		
7	304910-0-10	1	perno	pin	pivot		
8	302151-0-10	1	scodellino	cup	cuvette		
9	302150-0-10	1	molla	spring	ressort		
10	921128-0-00	1	perno	pin	pivot		
11	723266-2-00	1	vite	screw	vis		
			SOLO PER 267-30-1MN-04 / 267-30-1MR-07 / 267-30-1MA-10 / 267-16-1MD-01 / 267-16-1MD-02	ONLY FOR	SEULEMENT POUR		
12	733505-2-00	1	dado	nut	écrou		
13	721524-0-00	1	vite	screw	vis		
			SOLO PER 267-16-1MD-01 / 267-16-1MD-02	ONLY FOR	SEULEMENT POUR		
14	921148-0-00	2	distanziale	spacer	entretoise		
15	723096-2-00	2	vite	screw	vis		
			ESCLUSO PER 267-16-1MD-01 / 267-16-1MD-02 / 267-30-1MA-10 / 267-30-1MN-04 / 267-30-1MR-07	EXCLUDED FOR	EXCLU POUR		
14	921080-0-10	2	distanziale	spacer	entretoise		
15	930282-0-10	2	vite	screw	vis		

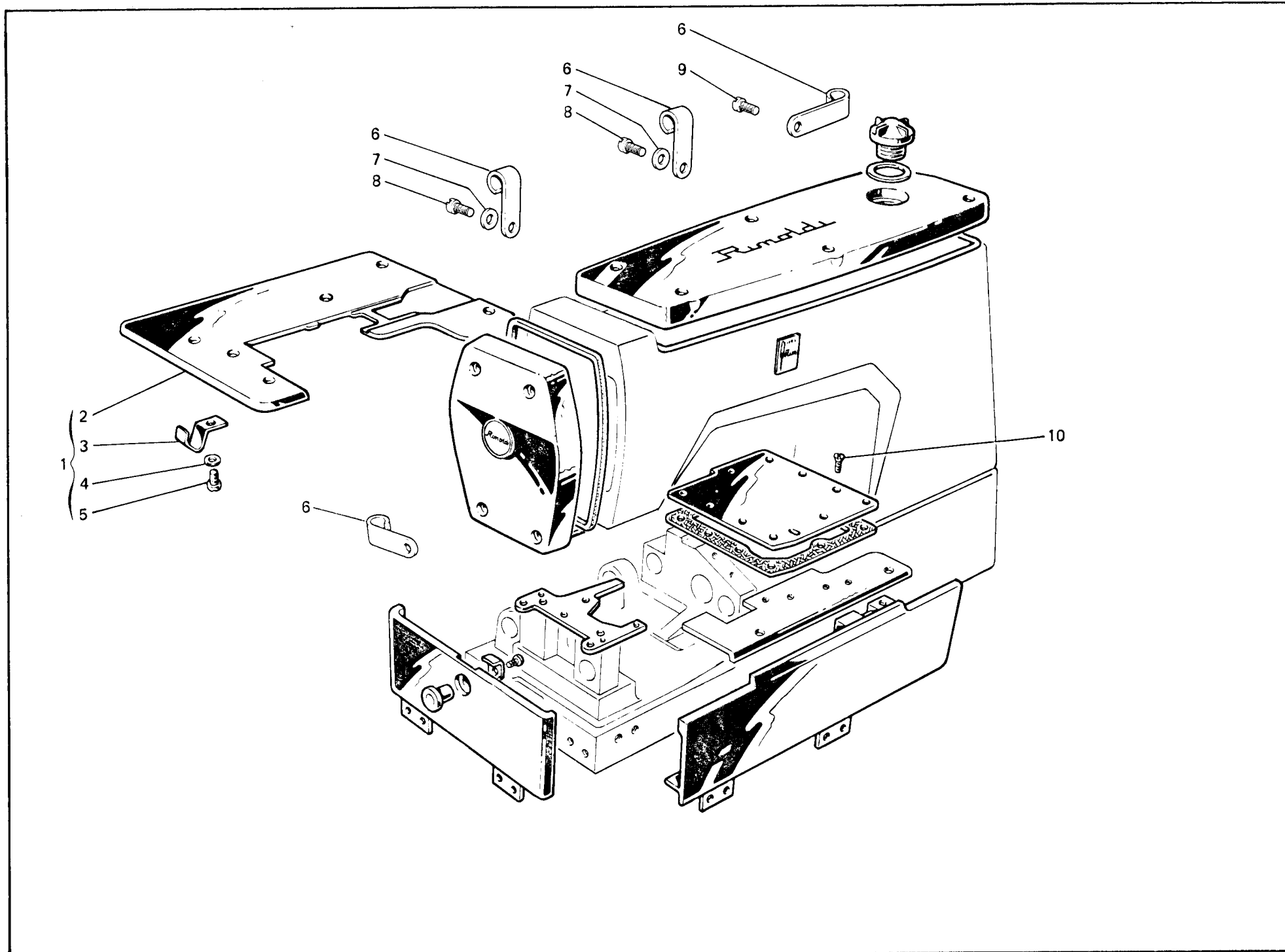
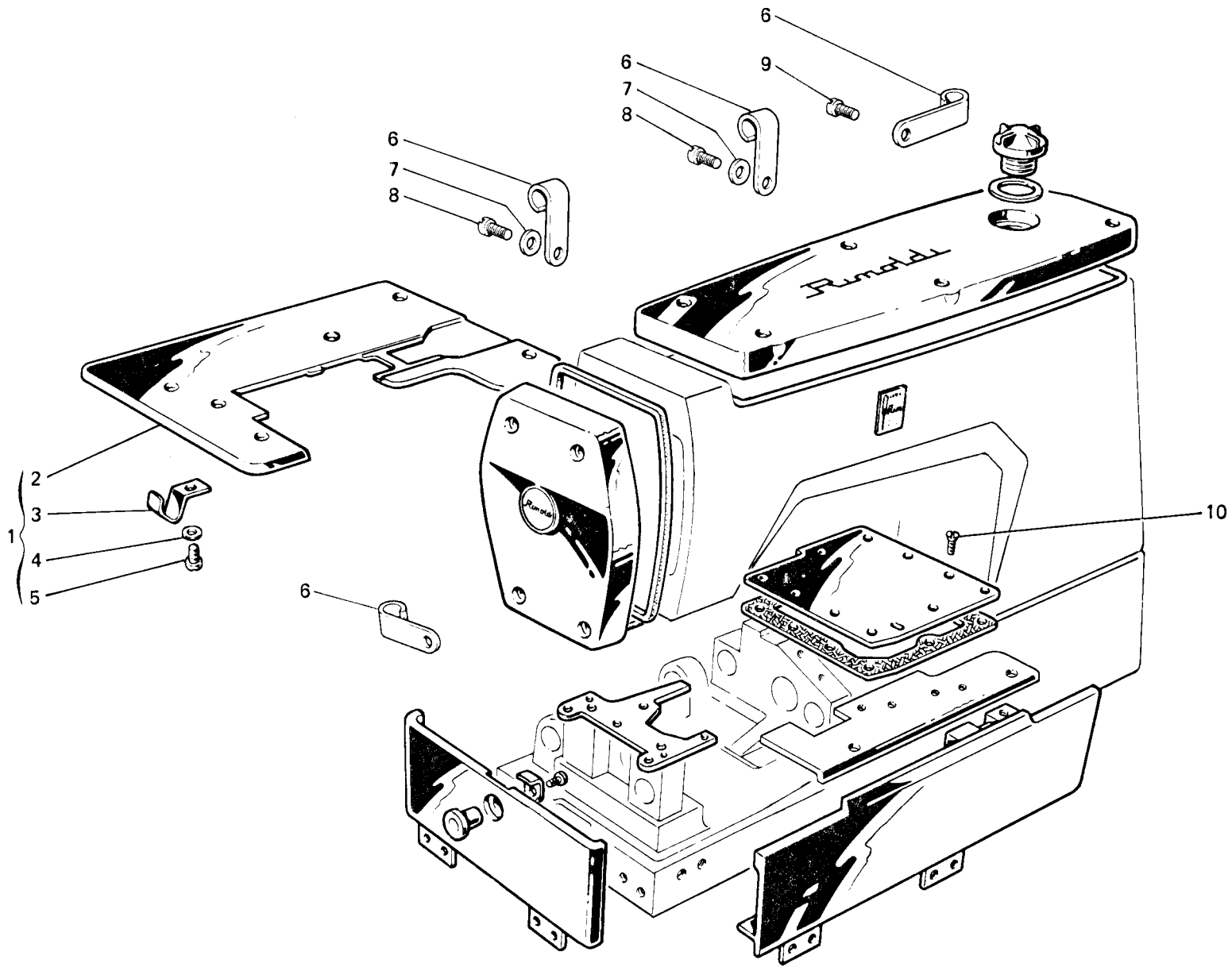


Fig. N. Abb. N.	Part. N. Piece N. Bestell N. Pieza N.	Qt. Anzahl	DESCRIZIONE	DESCRIPTION	DESCRIPTION	BENENNUNG	DESCRIPCION
1	---	1	piano di lavoro completo	working plate assembly	plan de travail complet		
2	---	1	piano di lavoro	working plate	plan de travail		
3	309351-0-00	1	molla	spring	ressort		
4	704306-0-00	1	rondella	washer	rondelle		
5	720411-2-00	1	vite	screw	vis		
6	921047-0-10	4	gaffetta	clip	agrafe		
7	704306-2-00	2	rondella	washer	rondella		
8	721454-2-00	2	vite	screw	vis		
9	721863-2-00	1	vite	screw	vis		
10	724905-2-00	1	vite	screw	vis		



PER TESTE FOR HEADS POUR TETES FUR OBERTEILE	Fig. N. Abb. N.	Part. N. Bestell. N. Piece N. Pieza N.	PER TESTE FOR HEADS POUR TETES FUR OBERTEILE	Fig. N. Abb. N.	Part. N. Bestell. N. Piece N. Pieza N.	PER TESTE FOR HEADS POUR TETES FUR OBERTEILE	Fig. N. Abb. N.	Part. N. Bestell. N. Piece N. Pieza N.	PER TESTE FOR HEADS POUR TETES FUR OBERTEILE	Fig. N. Abb. N.	Part. N. Bestell. N. Piece N. Pieza N.
261-16-2MD-02	1	922220-4-00	261-30-2MR-22	1	922218-4-00	263-30-2MR-10	1	922218-4-00	261-17-2ED-06	1	922222-4-00
261-16-2MD-04	2	922207-2-01	261-30-2MR-25	2	922205-2-01	263-30-2MR-11	2	922205-2-01	261-17-2ED-08	2	922208-2-01
261-16-3MD-01			261-30-2MR-32			263-30-2MR-12			263-17-2ED-01		
261-17-2MD-01			261-30-2MR-33			263-30-2MR-13			263-17-3ED-02		
261-17-2MD-02			261-30-2MR-35			263-30-2MR-15					
261-17-2MD-03			261-30-2MR-41			263-30-2MR-23					
261-17-2MD-05			261-30-3MR-18			263-30-2MR-31					
261-17-3MD-04			261-30-3MR-20			263-30-2MR-40			261-16-2MR-20	1	922223-4-00
263-16-2MD-01			261-30-3MR-27			263-30-2MR-43			263-16-2MR-19	2	922209-2-01
263-16-2MD-02			261-30-3MR-29			263-30-3MA-17					
263-16-2MD-06			261-34-2DA-01			263-30-3MA-19					
263-16-2MD-10			261-34-2DA-54			263-30-3MA-28					
263-16-2MD-14			261-34-2DN-47			263-30-3MA-42					
263-16-2MD-15			261-34-2DR-15			263-34-2DR-12					
263-16-2MD-18			261-34-2DR-25			263-34-2DR-13			261-34-2EA-03	1	922221-4-00
263-16-3MD-04			261-34-2DR-26			263-34-2DR-14			261-34-2ED-10	2	922214-2-01
263-16-3MD-08			261-34-2DR-28			263-34-2DR-20			261-34-2ED-11		
263-17-2MD-01			261-34-2DR-43			263-34-2DR-21			263-34-2ED-07		
263-17-2MD-03			261-34-2MA-01			263-34-2DR-22			263-34-2ED-08		
263-17-2MD-04			261-34-2MA-02			263-34-2DR-27					
263-17-2MD-11			261-34-2MA-11			263-34-2DR-39					
263-17-3MD-06			261-34-2MD-03			263-34-2DR-44					
263-17-3MD-07			261-34-2MD-12			263-34-3DR-16					
263-17-3MD-10			261-34-3DA-46			263-34-3DR-23					
264-12-1CD-02			261-34-3DR-18			263-34-3DR-30			264-38-2CA-06	1	922219-4-00
264-16-1CD-01			261-34-3DR-24			263-34-3DR-31			264-38-2CA-07	2	922206-2-01
264-16-1CD-09			261-34-3MD-15			263-34-3MD-01			264-38-2CA-08		
264-16-1MD-03			261-38-2MD-04			263-34-3MD-03			264-38-2CA-11		
264-16-1MD-14			263-30-2MD-01			264-12-1CA-04			264-38-2CA-12		
264-17-1CD-01			263-30-2MD-04			264-38-1CD-03					
267-16-1MD-01			263-30-2MD-06			267-30-1MA-10					
267-16-1MD-02			263-30-2MR-09			267-30-1MN-04					
						267-30-1MR-07					
									264-49-2CA-04	1	922224-4-00
										2	922240-2-01
									264-16-2CA-11	1	922175-4-00
										2	922215-2-01



APPARECCHIATURA    ATTACHMENT    DISPOSITIF    VORRICHTUNG

105-11

PER TESTE	261-16-2MD-02	261-34-2DR-28	263-16-2MD-01	263-30-2MR-12	264-12-1CA-04	267-16-1MD-01
FOR HEADS	261-16-2MD-04	261-34-2DR-43	263-16-2MD-02	263-30-2MR-13	264-12-1CD-02	267-16-1MD-02
POUR TETES	261-16-2MR-20	261-34-2DN-47	263-16-2MD-06	263-30-2MR-15	264-16-1CD-01	267-30-1MA-10
FUER OBERTEILE	261-16-3MD-01	261-34-2EA-03	263-16-2MD-10	263-30-2MR-23	264-16-1CD-09	267-30-1MN-04
	261-17-2ED-06	261-34-2ED-10	263-16-2MD-14	263-30-3MR-17	264-16-1MD-03	
	261-17-2ED-08	261-34-2ED-11	263-16-2MD-18	263-30-3MR-19	264-16-1MD-14	
	261-17-2MD-03	261-34-2MD-03	263-16-2MR-19	263-34-2ED-07	264-16-2CA-11	
	261-17-2MD-05	261-34-2MD-12	263-16-3MD-04	263-34-2ED-08	264-38-1CD-03	
	261-17-3MD-04	261-34-3DA-46	263-16-3MD-08	263-34-2DR-20	264-38-2CA-06	
	261-30-2MR-22	261-34-3DR-18	263-17-2ED-01	263-34-2DR-21	264-38-2CA-07	
	261-30-2MR-35	261-34-3DR-24	263-17-2MD-04	263-34-2DR-22	264-38-2CA-08	
	261-30-3MR-18	261-34-3MA-02	263-17-3ED-02	263-34-2DR-27	264-38-2CA-11	
	261-30-3MR-20	261-34-3MD-15	263-17-3MD-07	263-34-2DR-39	264-38-2CA-12	
	261-34-2DA-01	261-38-2MD-04	263-17-3MD-10	263-34-3DR-16	264-49-2CA-04	
	261-34-2DA-54		263-30-2MD-01	263-34-3DR-23		
	261-34-2DR-25		263-30-2MD-04	263-34-3MD-01		
	261-34-2DR-26		263-30-2MD-06	263-34-3MD-03		

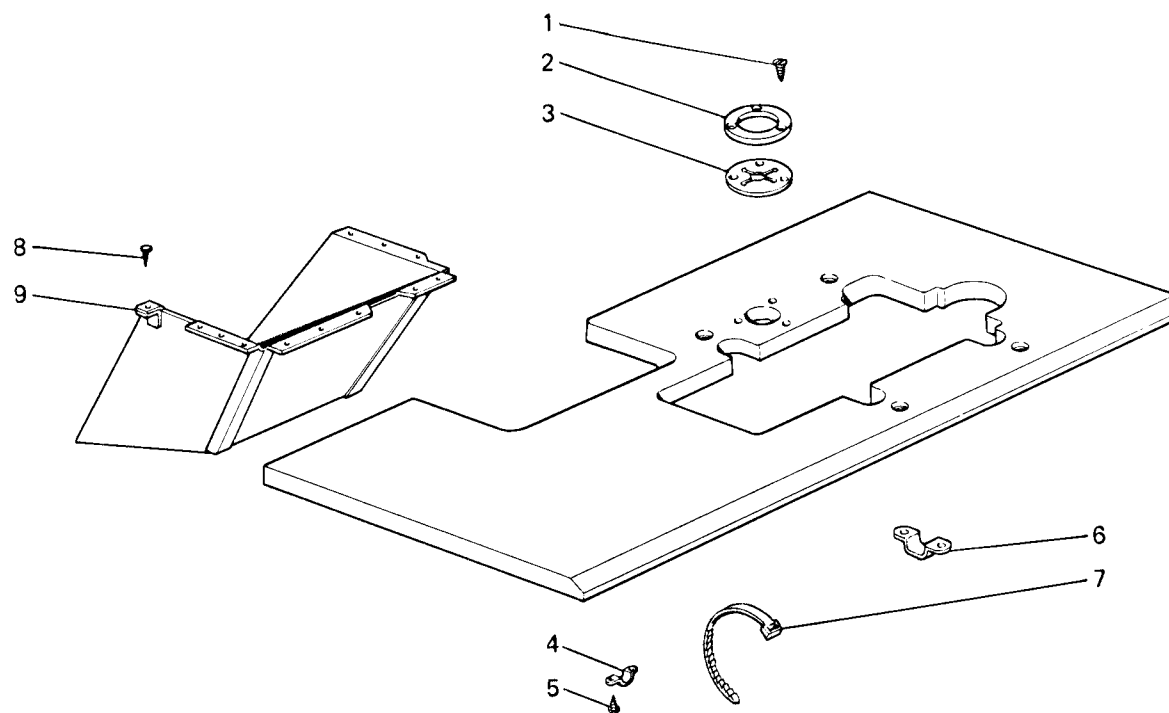


Fig. N. Abb. N.	Part. N. Bestell N. Piece N. Pieza N.	Qt. Anzahl	DESCRIZIONE	DESCRIPTION	DESCRIPTION	BENENNUNG	DESCRIPCION
1	731244-0-00	3	vite da legno	screw	vis		
2	921175-0-00	1	anello	ring	anneau		
3	921176-0-00	1	disco	disc	disque		
			<u>Solo per bancate regolabile</u>	<u>Only for adjustable stand</u>	<u>Seulement pour bâti réglable</u>		
4	910021-0-10	13	gaffetta semplice	clip	agrafe		
5	709721-0-00	28	chiodo	rivet	clou		
6	910022-0-10	1	gaffetta doppia	clip	agrafe		
7	920258-0-10	2	cinturino	strap	bride		
			<u>Solo a richiesta per bancate regolabile</u>	<u>Only on request for adjustable stand</u>	<u>Seulement sur demande pour bâti réglable</u>		
8	709722-0-00	12	chiodo	rivet	clou		
9	923405-2-10	1	scivolo	chute	glissière		
			<u>Solo per bancate a colonna</u>	<u>Only for column stand</u>	<u>Seulement pour bâti à colonne</u>		
7	920258-0-10	6	cinturino	strap	bride		

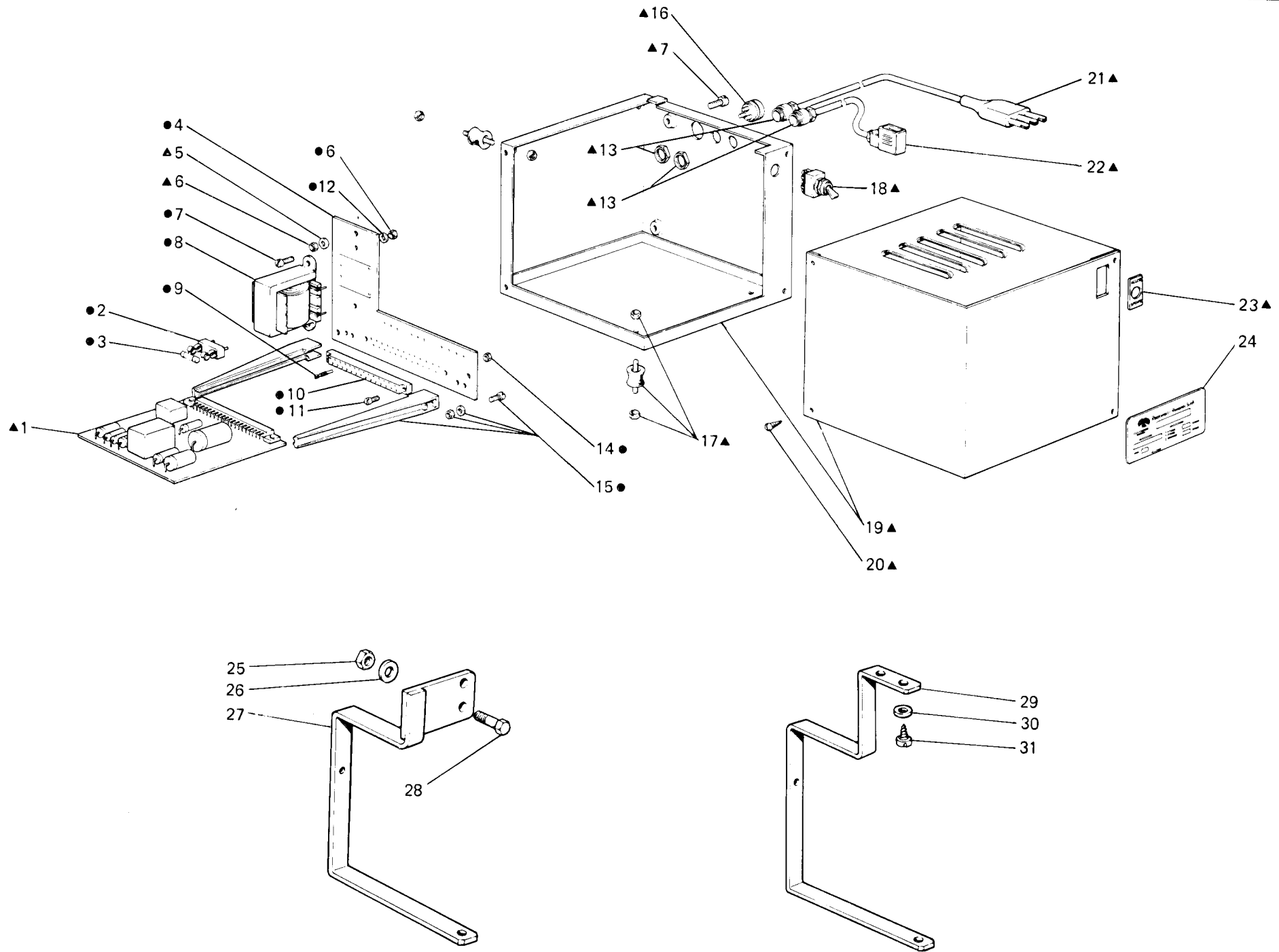


Fig. N. Abb. N.	Part. N. Piece N. Bestell N. Pieza N.	Qt. Anzahl	DESCRIZIONE	DESCRIPTION	DESCRIPTION	BENENNUNG	DESCRIPCION
●▲	921172-4-00	1	scatola comandi completa	electrical control box assembly	boîte commande complète		
●	921178-4-00	1	pannello di cablaggio completo	panel assembly	panneau complet		
1	925618-4-00	1	pannello completo D	panel assembly D	panneau complet D		
2	925626-0-00	1	porta fusibile	fuse holder	porte-fusible		
3	928169-0-00	1	fusibile	fuse	fusible		
4	921179-0-00	1	circuito stampato	pressed circuit	circuit imprimé		
5	704104-2-00	3	rondella	washer	rondelle		
6	733503-0-00	5	dado	nut	écrou		
7	741675-2-00	5	vite	screw	vis		
8	921170-0-00	1	trasformatore	transformer	transformateur		
9	925625-0-00	10	terminale	terminal	extrémité		
10	925629-0-00	1	connettore	connection	connecteur		
11	721481-0-00	2	vite	screw	vis		
12	704004-0-00	2	rondella	washer	rondelle		
13	941396-0-00	2	passacavo	grommet	passé-câble		
14	733502-0-00	2	dado	nut	écrou		
15	924329-0-00	2	guida	guide	guide		
16	923696-0-00	1	presa	socket	prise		
17	921084-0-10	4	ammortizzatore	damper	amortisseur		
18	923599-0-00	1	interruttore	switch	interrupteur		
19	921173-2-00	1	scatola	box	boîte		
20	726403-4-00	4	vite	screw	vis		
21	921103-0-10	1	spina	pin	goupille		
22	923708-0-00	1	spina	pin	goupille		
23	921048-0-10	1	targhetta	plate	plaque		
24	788503-0-30	1	targhetta apparecchiatura	device plate	plaque dispositif		
			<u>Solo per bancale a colonna</u>	<u>Only for column stand</u>	<u>Seulement pour bâti à colonne</u>		
25	733510-2-00	4	dado	nut	écrou		
26	704329-2-00	4	rondella	washer	rondelle		
27	921177-2-00	2	staffa	bracket	bride		
28	720505-2-00	4	vite	screw	vis		
			<u>Solo per bancale regolabile</u>	<u>Only for adjustable stand</u>	<u>Seulement pour bâti réglable</u>		
29	921174-0-00	2	staffa	bracket	bride		
30	704329-2-00	4	rondella	washer	rondelle		
31	731822-0-00	4	vite	screw	vis		

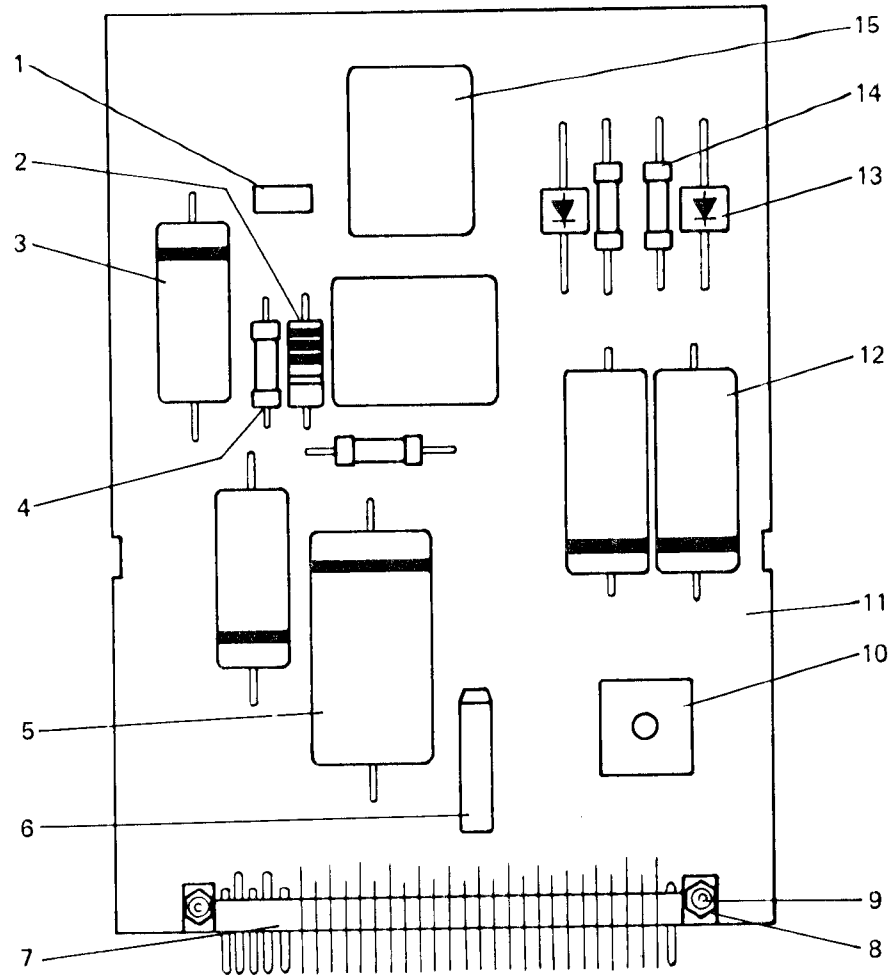


Fig. N. Abb. N.	Part. N. Pice N. Bestell N. Pieza N.	Qt. Anzahl	DESCRIZIONE	DESCRIPTION	DESCRIPTION	BENENNUNG	DESCRIPCION
			Pannello D	Panel D	Panneau D		
●	925618-4-00	1	pannello completo D	panel assembly D	panneau complet D		
1	921183-0-00	1	potenziometro	potentiometer	potentiomètre		
2	925658-0-00	1	resistenza	resistor	résistance		
3	921021-0-10	2	condensatore	condenser	condensateur		
4	921012-0-10	2	resistenza	resistor	résistance		
5	923288-0-10	1	condensatore	condenser	condensateur		
6	923707-0-00	1	raddrizzatore	rectifier	redresseur		
7	925628-0-00	1	connettore	connection	connecteur		
8	733502-0-00	2	dado	nut	écrou		
9	741495-0-00	2	vite	screw	vis		
10	925633-0-00	1	ponte	connection	connexion		
11	925614-0-00	1	circuito stampato	pressed circuit	circuit imprimé		
12	923705-0-00	2	condensatore	condenser	condensateur		
13	923706-0-00	2	diodo	diode	diode		
14	921182-0-00	2	resistenza	resistor	résistance		
15	923629-0-00	2	relé	relay	relays		

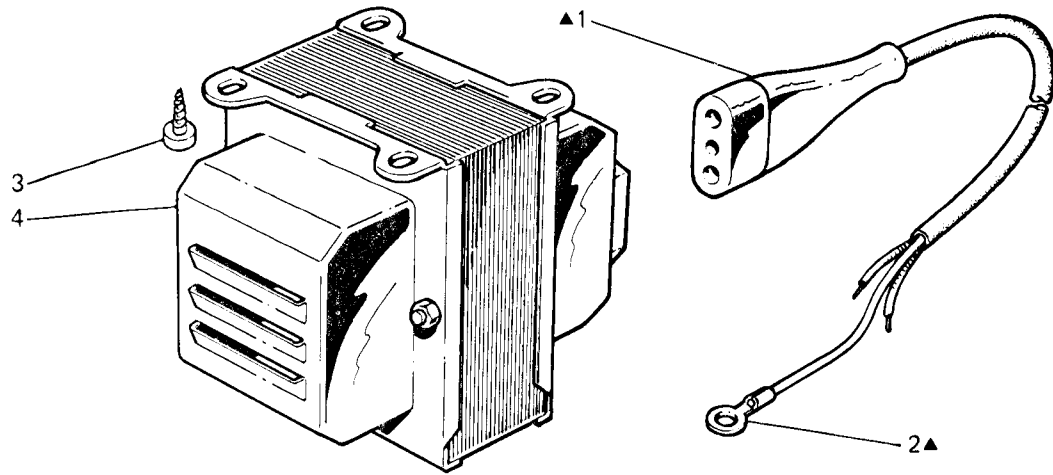




Fig. N. Abb. N.	Part. N. Piece N. Bestell N. Pieza N.	Qt. Anzahl	DESCRIZIONE	DESCRIPTION	DESCRIPTION	BENENNUNG	DESCRIPCION
▲	921105-4-11	1	cavo completo	cable assembly	câble complet		
1	921104-0-10	1	presa	socket	prise		
2	910328-0-00	1	capocorda	terminal	extrémité corde		
			<u>SOLO A RICHIESTA</u>	<u>ONLY ON REQUEST</u>	<u>SEULEMENT SUR DEMANDE</u>		
3	731105-0-00	4	vite da legno	screw	vis		
4	910054-0-01	1	autotrasformatore	autotransformer	autotransformateur		

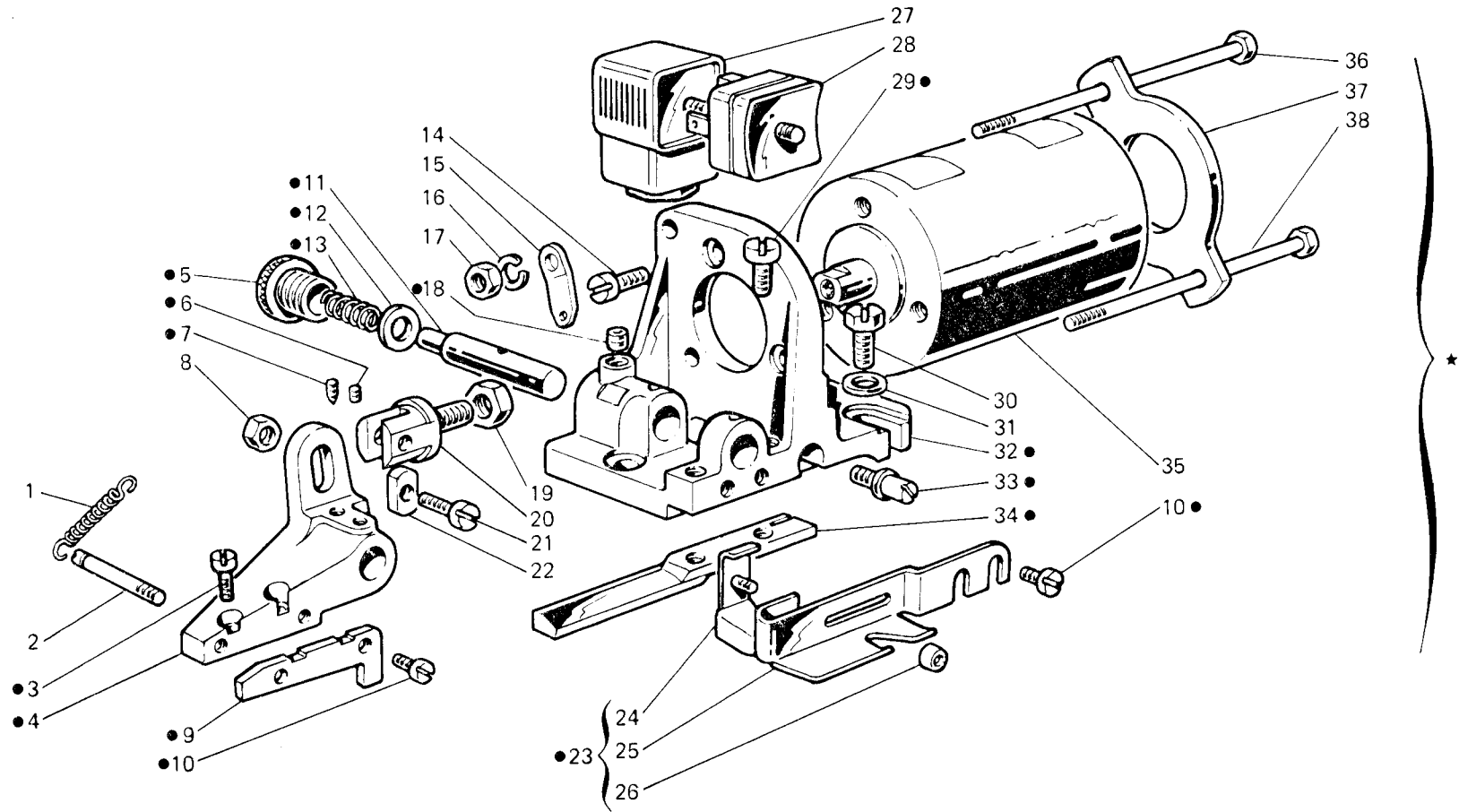


Fig. N. Abb. N.	Part. N. Bestell N. Piece N. Pieza N.	Qt. Anzahl	DESCRIZIONE	DESCRIPTION	DESCRIPTION	BENENNUNG	DESCRIPCION
★	923673-5-02	1	gruppo tagliatore (escluso figg. 30-31)	cutting device assembly (excluded fig. 30-31)	groupe disp. de coupe (exclu fig. 30-31)		
●	921087-4-12	1	tagliatore completo	cutting device assembly	disp. de coupe compl.		
1	921100-0-10	1	molla	spring	ressort		
2	921102-0-10	1	perno	pin	pivot		
3	721435-2-00	2	vite	screw	vis		
4	921086-0-10	1	leva	lever	levier		
5	203848-0-10	1	pomolo	knob	pommeau		
6	727046-0-00	1	vite	screw	vis		
7	745435-0-00	1	vite	screw	vis		
8	746019-2-00	1	dado	nut	écrou		
9	921754-0-11	1	coltello superiore	upper knife	couteau supérieur		
10	742027-0-00	4	vite	screw	vis		
11	921094-0-10	1	perno	pin	pivot		
12	704821-0-00	1	rondella	washer	rondelle		
13	921097-0-10	1	molla	spring	ressort		
14	721485-2-00	3	vite	screw	vis		
15	921101-0-20	1	squadretta	bracket	équerre		
16	703007-0-00	2	rondella elastica	spring washer	rondelle élastique		
17	733507-0-00	2	dado	nut	écrou		
18	202391-0-11	1	vite	screw	vis		
19	746414-0-00	1	dado	nut	écrou		
20	921096-0-10	1	forcella	fork	fourche		
21	741077-0-00	1	vite	screw	vis		
22	928627-0-00	1	blocchetto	block	bloc		
23	921765-4-11	1	carter completo	cover assembly	carter complet		
24	921772-2-11	1	piastrina	plate	plaque		
25	921764-0-11	1	carter	cover	carter		
26	921778-0-00	1	pomolo	knob	pommeau		
27	023708-0-00	1	presa	socket	prise		
28	923737-0-00	1	basetta	base	base		
29	741056-0-00	2	vite	screw	vis		
30	740269-0-00	2	vite	screw	vis		
31	704424-2-00	2	rondella	washer	rondelle		
32	921090-0-12	1	supporto	support	support		
33	921751-0-10	1	vite di regolazione	adjustment screw	vis de réglage		
34	921756-0-11	1	coltello inferiore	lower knife	couteau inférieur		
35	923656-4-01	1	elettromagnete (con figg.27-28)	electromagnet (with fig.27-28)	électro-aimant (avec fig.27-28)		
36	921099-0-10	1	tirante	tie-rod	tirant		
37	921098-0-10	1	flangia	flange	flasque		
38	921164-0-00	1	tirante	tie-rod	tirant		

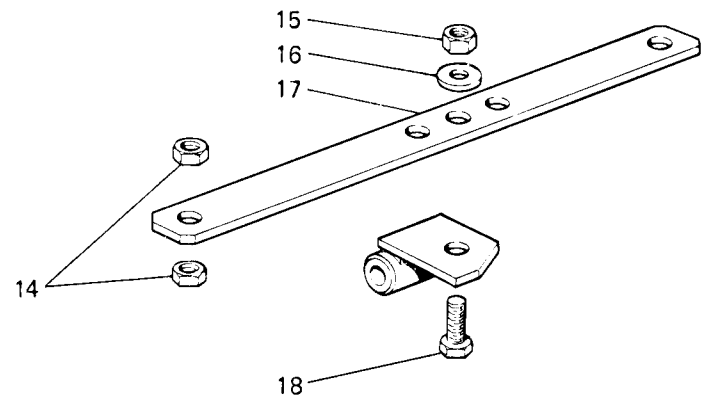
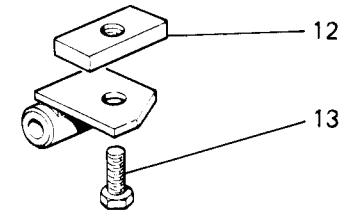
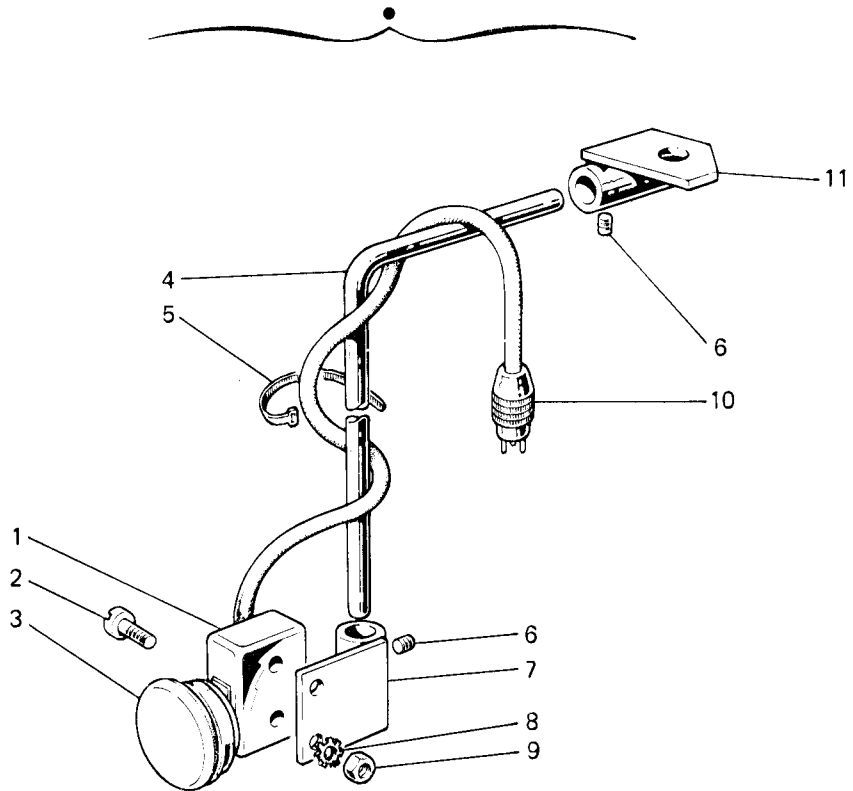


Fig. N. Abb. N.	Part. N. Piecce N. Bestell N. Pieza N.	Qt. Anzahl	DESCRIZIONE	DESCRIPTION	DESCRIPTION	BENENNUNG	DESCRIPCION
●	923672-4-00	1	gruppo pulsante a ginocch.	knee-press control assembly	groupe poussoir à genouillère		
1	920472-4-00	1	pulsante completo	push-button assembly	poussoir complet		
2	722143-0-00	2	vite	screw	vis		
3	920492-0-00	1	membrana	membrane	membrane		
4	920490-0-10	1	asta	rod	tige		
5	920258-0-10	1	cinturino	strap	bride		
6	729034-2-00	4	vite	screw	vis		
7	920488-2-10	1	supporto	support	support		
8	703305-0-00	2	rondella	washer	rondelle		
9	733505-0-00	2	dado	nut	écrou		
10	923691-0-00	1	spina	pin	goupille		
11	920485-2-10	1	supporto	support	support		
			<u>Solo per bancale regolabile</u>	<u>Only for adjustable stand</u>	<u>Seulement pour bâti réglable</u>		
12	920909-0-00	1	piastrina	plate	plaque		
13	720505-2-00	1	vite	screw	vis		
			<u>Solo per bancale a colonna</u>	<u>Only for column stand</u>	<u>Seulement pour bâti à colonne</u>		
14	733008-2-00	4	dado	nut	écrou		
15	733813-0-00	1	dado	nut	écrou		
16	704536-0-00	1	rondella	washer	rondelle		
17	923326-0-10	1	piastra di sostegno	plate	plaque		
18	720526-0-00	1	vite	screw	vis		

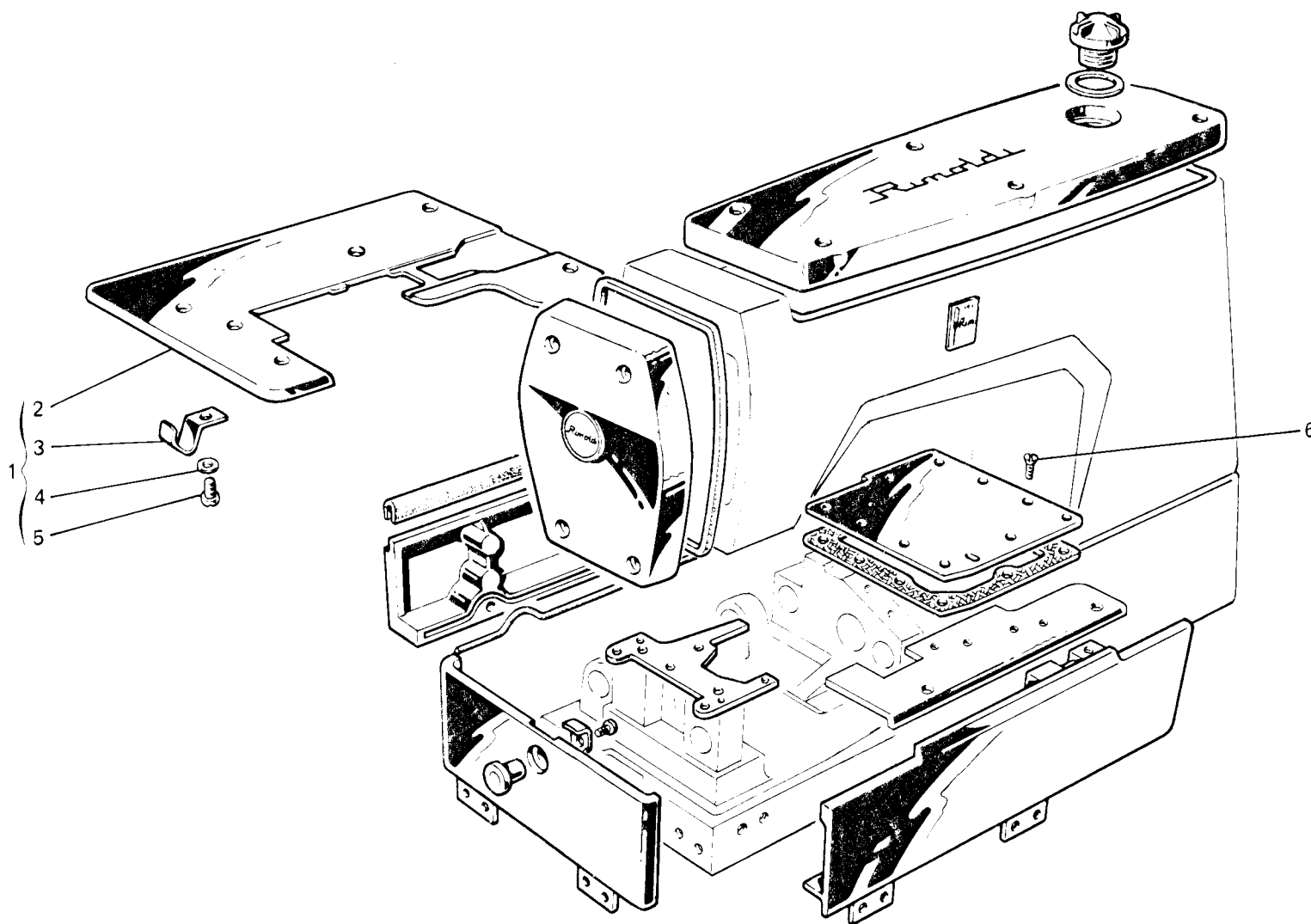
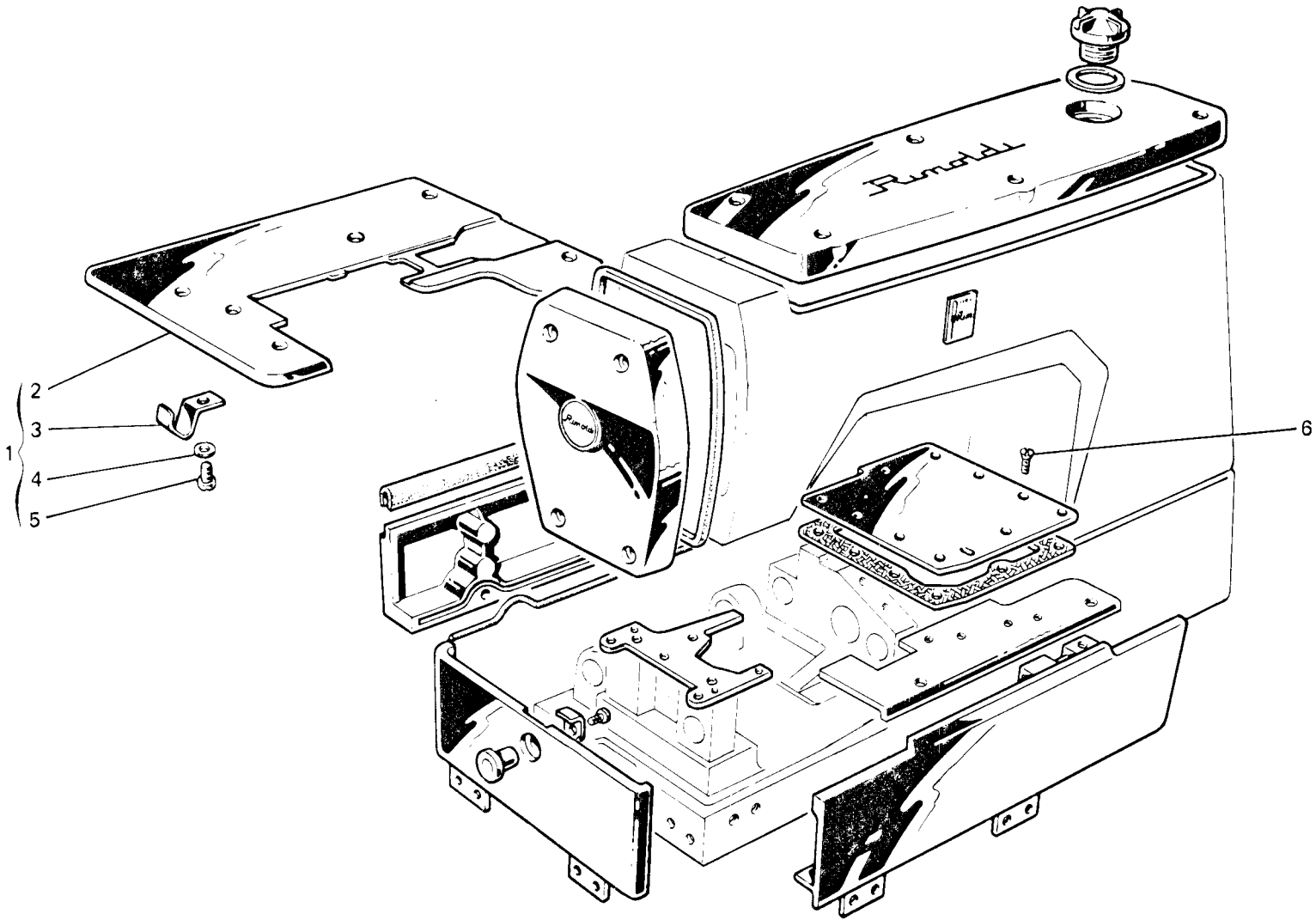


Fig. N. Abb. N.	Part. N. Piece N. Bestell N. Pieza N.	Qt. Anzahl	DESCRIZIONE	DESCRIPTION	DESCRIPTION	BENENNUNG	DESCRIPCION
1	---	1	piano di lavoro completo	working plate assembly		plan de travail complet	
2	---	1	piano di lavoro	working plate		plan de travail	
3	309351-0-00	1	molla	spring		ressort	
4	704306-0-00	1	rondella	washer		rondelle	
5	720411-2-00	1	vite	screw		vis	
6	724905-2-00	1	vite	screw		vis	





PER TESTE FOR HEADS POUR TETES FUR OBERTEILE	Fig. N. Abb. N.	Part. N. Bestell. N. Pieze N. Pieza N.	PER TESTE FOR HEADS POUR TETES FUR OBERTEILE	Fig. N. Abb. N.	Part. N. Bestell. N. Pieze N. Pieza N.	PER TESTE FOR HEADS POUR TETES FUR OBERTEILE	Fig. N. Abb. N.	Part. N. Bestell. N. Pieze N. Pieza N.	PER TESTE FOR HEADS POUR TETES FUR OBERTEILE	Fig. N. Abb. N.	Part. N. Bestell. N. Pieze N. Pieza N.
261-16-2MD-02	1	922220-4-00	261-30-2MR-22	1	922218-4-00	261-17-2ED-06	1	922222-4-00	263-34-2CA-06	1	922219-4-00
261-16-2MD-04	2	922207-2-01	261-30-2MR-35	2	922205-2-01	261-17-2ED-08	2	922208-2-01	263-34-2CA-07	2	922206-2-01
261-16-3MD-01			261-30-3MR-18			263-17-2ED-01			263-34-2CA-08		
261-17-2MD-03			261-30-3MR-20			263-17-3ED-02			263-34-2CA-11		
261-17-2MD-05			261-34-2DA-01						263-34-2CA-12		
261-17-3MD-04			261-34-2DA-54								
263-16-2MD-01			261-34-2DN-47								
263-16-2MD-02			261-34-2DR-25								
263-16-2MD-06			261-34-2DR-26								
263-16-2MD-10			261-34-2DR-28								
263-16-2MD-14			261-34-2DR-43								
263-16-2MD-18			261-34-2MD-03								
263-16-3MD-04			261-34-2MD-12								
263-16-3MD-08			261-34-3DA-46								
263-17-2MD-04			261-34-3DR-18								
263-17-3MD-07			261-34-3DR-24								
263-17-3MD-10			261-34-3MA-02								
264-12-1CD-02			261-34-3MD-15			261-16-2MR-20	1	922223-4-00	264-49-2CA-04	1	922224-4-00
264-16-1CD-01			261-38-2MD-04			263-16-2MR-19	2	922209-2-01		2	922240-2-01
264-16-1CD-09			263-30-2MD-01								
264-16-1MD-03			263-30-2MD-04								
264-16-1MD-14			263-30-2MD-06								
267-16-1MD-01			263-30-2MR-12								
267-16-1MD-02			263-30-2MR-13								
			263-30-2MR-15								
			263-30-2MR-23								
			263-30-3MR-17								
			263-30-3MR-19								
			263-34-2DR-20								
			263-34-2DR-21								
			263-34-2DR-22								
			263-34-2DR-27								
			263-34-2DR-39			261-34-2EA-03	1	922221-4-00	264-16-2CA-11	1	922175-4-00
			263-34-3DR-16			261-34-2ED-10	2	922214-2-01		2	922215-2-00
			263-34-3DR-23			261-34-2ED-11					
			263-34-3MD-01			263-34-2ED-07					
			263-34-3MD-03			263-34-2ED-08					
			264-12-1CA-04								
			264-38-1CD-03								
			267-30-1MA-10								
			267-30-1MN-04								