

Rimoldi

CATALOGO PEZZI DI RICAMBIO
SPARE PARTS CATALOGUE
CATALOGUE RECHANGES
ERSATZTEILELISTE

APPARECCHIATURA
ATTACHMENT
DISPOSITIF
VORRICHTUNG

113-52

n.184

652090080

UFFICIO CATALOGHI 8/77

APPARECCHIATURA ATTACHMENT DISPOSITIF VORRICHTUNG

113-52

PER TESTE	261-34-2EK-02
FOR HEADS	261-34-2EK-04
POUR TETES	261-34-2DX-35
FUER OBERTEILE	261-34-3DX-34
	261-34-3DX-42
	261-34-3EK-05
	261-34-3EK-06
	263-34-2DX-29
	263-34-3DX-19
	263-34-3DX-36
	263-34-3DX-40
	264-11-4EL-09
	264-38-2ML-15
	264-38-2ML-20

Il presente Catalogo Pezzi di Ricambio è costituito dai particolari componenti l'apparecchiatura e dalle varianti relative alla testa sulla quale la stessa è applicata.

Nella consultazione del Catalogo tenere presente che:

1. Tutti i particolari non fornibili sciolti non vengono richiamati singolarmente, ma soltanto illustrati nel gruppo di appartenenza.
2. I riferimenti delle figure dei particolari che compongono il gruppo sono di norma raggruppati in una parentesi. In alcuni casi però, dove non è possibile il raggruppamento, i numeri che nelle tavole illustrative richiamano i singoli pezzi sono affiancati dallo stesso segno particolare, con cui è indicato l'intero gruppo.
3. I particolari definiti come "PEZZI ANNULLATI" si intendono quelli non montati sulla testa, o sostituiti dai particolari specifici componenti l'apparecchiatura stessa.
Nel caso di un gruppo annullato, viene indicato soltanto il simbolo del gruppo, ma devono intendersi annullati anche tutti i particolari componenti il gruppo stesso.
4. Nelle tavole dove i particolari raffigurati non sono richiamati, si intendono appartenenti alla testa e pertanto vanno ricercati sul Catalogo della testa interessata.
I particolari raffigurati e richiamati (es.: organi di cucitura), annullano e sostituiscono i corrispondenti citati sul Catalogo della testa.

AVVERTENZA

Nella richiesta di parti di ricambio, citare sempre il simbolo del particolare e la denominazione ufficiale usata nel catalogo.

This parts catalogue includes the parts making up the device and variants relative to the machine on which it is fitted.

When you consult the catalogue will you please note that:

1. all parts which cannot be supplied by themselves are not indicated alone, but shown together with the group to which they belong;
2. the references of the pictures of the parts making up the group are usually put in brackets.
In some cases, however, when their grouping is not possible, the numbers of the various parts in the tables are marked with the same particular sign with which the whole group is indicated.
3. The parts described as "CANCELLED PARTS" are those not fitted on the machine, or replaced by specific components of the device itself.
When an assembly has been annulled only the assembly symbol is specified, but all the parts forming the assembly must also be considered annulled.
4. In the tables where parts illustrated are not listed, said parts belong to the machine and therefore must be sought in the parts catalogue for the machine in question. The parts illustrated and listed (e.g. sewing parts) cancel and replace the corresponding parts in the machine catalogue.

ATTENTION

When ordering spare parts always state the serial number of the machine, the symbol of the part in question and the description given in the catalogue.

Ce catalogue de pièces détachées concerne les pièces composant le dispositif ainsi que les variantes relatives à la tête sur laquelle le dispositif est appliqué.

Lorsque l'on consulte le catalogue, se souvenir que:

1. Toutes les pièces qui ne sont pas fournies séparément mais qui font partie d'un groupe, ne sont pas indiquées séparément.
2. Les symboles des pièces qui forment un groupe sont regroupés entre parenthèses. Cependant, lorsque ceci n'a pas été possible, les symboles, qui dans les tables d'illustration correspondent aux pièces, sont suivis du même signe particulier qui indique le groupe tout entier.
3. Les pièces indiquées comme "PIECES ANNULEES" sont celles non montées sur la tête ou remplacées par des pièces spécifiques composant le dispositif.
Dans le cas de l'annulation d'un groupe, nous indiquons seulement le symbole du groupe, mais toutes les pièces qui forment ce groupe sont annulées.
4. Dans les tableaux où les pièces illustrées ne sont pas citées, il s'agit de pièces appartenant à la tête; pour ces pièces, il faut consulter le catalogue de la tête en question.
Les pièces illustrées et citées (par exemple: organes de couture) annulent et remplacent les pièces correspondantes citées sur le catalogue de la tête.

ATTENTION

Dans la commande de pièces détachées, indiquer toujours le numéro de la machine, le symbole de la pièce et la dénomination officielle mentionnée sur le catalogue.

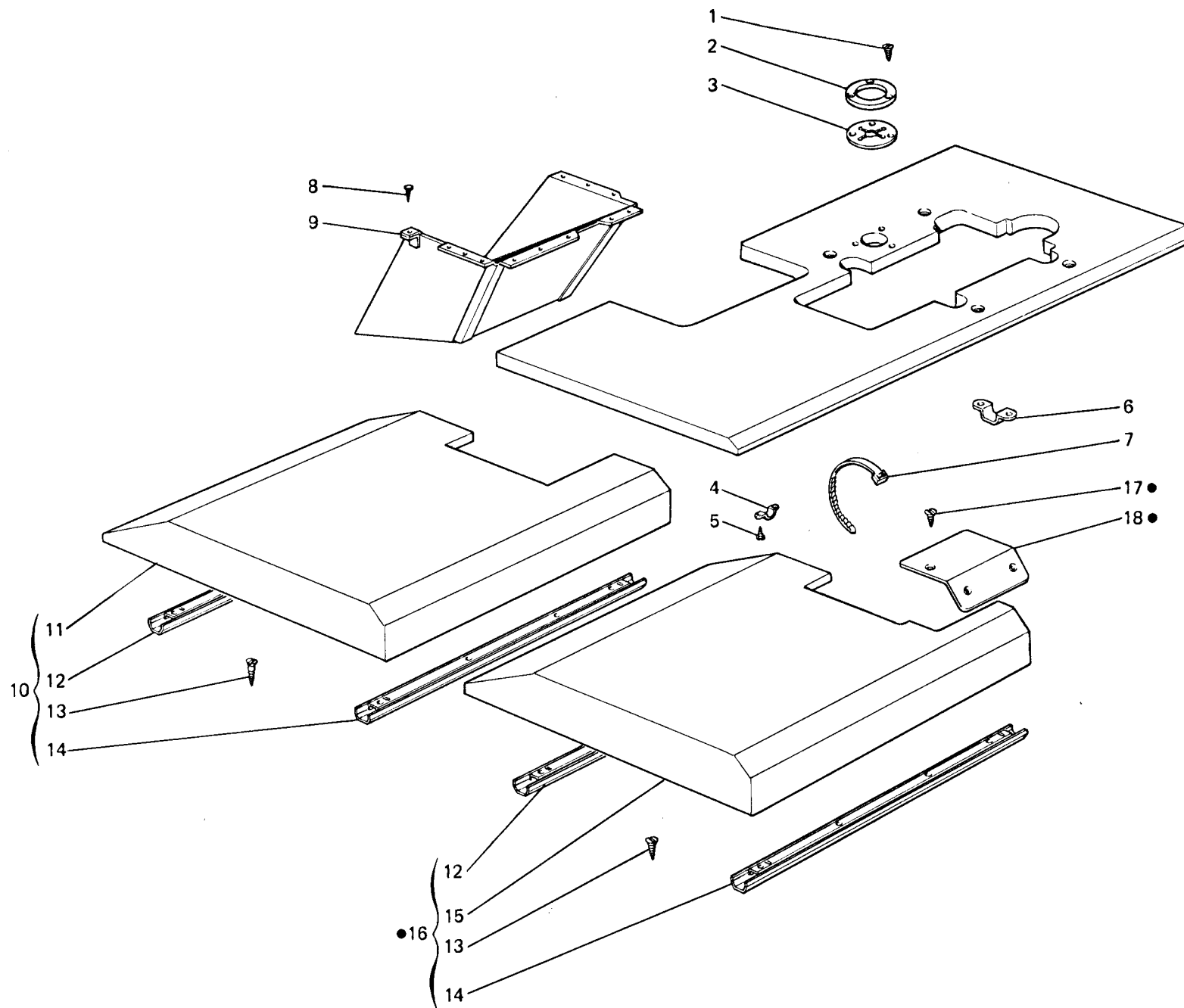


Fig. N. Abb. N.	Part. N. Piece N. Bestell N. Pieza N.	Qt. Anzahl	DESCRIZIONE	DESCRIPTION	DESCRIPTION	BENENNUNG	DESCRIPCION
1	731244-0-00	3	vite da legno	screw	vis		
2	921175-0-00	1	anello	ring	anneau		
3	921176-0-00	1	disco	disc	disque		
4	921021-0-10	9	gaffetta semplice	clip	agrafe		
5	709721-0-00	24	chiodo	rivet	clou		
6	921022-0-10	3	gaffetta doppia	clip	agrafe		
7	920258-0-10	2	cinturino	strap	bride		
			<u>SOLO A RICHIESTA</u>	<u>ONLY ON REQUEST</u>	<u>SEULEMENT SUR DEMANDE</u>		
8	709722-0-00	12	chiodo	rivet	clou		
9	923405-2-10	1	scivolo	chute	glissière		
			Solo a richiesta per teste	Only on request for heads	Seulement sur demande pour têtes		
			264-11-4EL-09	264-11-4EL-10	264-38-2ML-15		
10	901190-4-00	1	piano di lavoro completo	working plate assembly	plan de travail complet		
11	901186-0-00	1	piano di lavoro	working plate	plan de travail		
12	900488-0-00	1	guida scorrevole	guide	guide		
13	731265-0-00	16	vite da legno	screw	vis		
14	922614-0-10	1	guida scorrevole	guide	guide		
			Solo a richiesta per testa	Only on request for head	Seulement sur demande pour tête		
			264-38-2ML-20				
●	901189-4-00	1	gruppo piano di lavoro	working plate assembly	groupe plan de travail		
12	900488-0-00	1	guida scorrevole	guide	guide		
13	731265-0-00	16	vite da legno	screw	vis		
14	922614-0-10	1	guida scorrevole	guide	guide		
15	901187-0-00	1	piano di lavoro	working plate	plan de travail		
16	901188-4-00	1	piano di lavoro completo	working plate assembly	plan de travail complet		
17	731442-0-00	3	vite	screw	vis		
18	900499-0-00	1	piastra	plate	plaque		

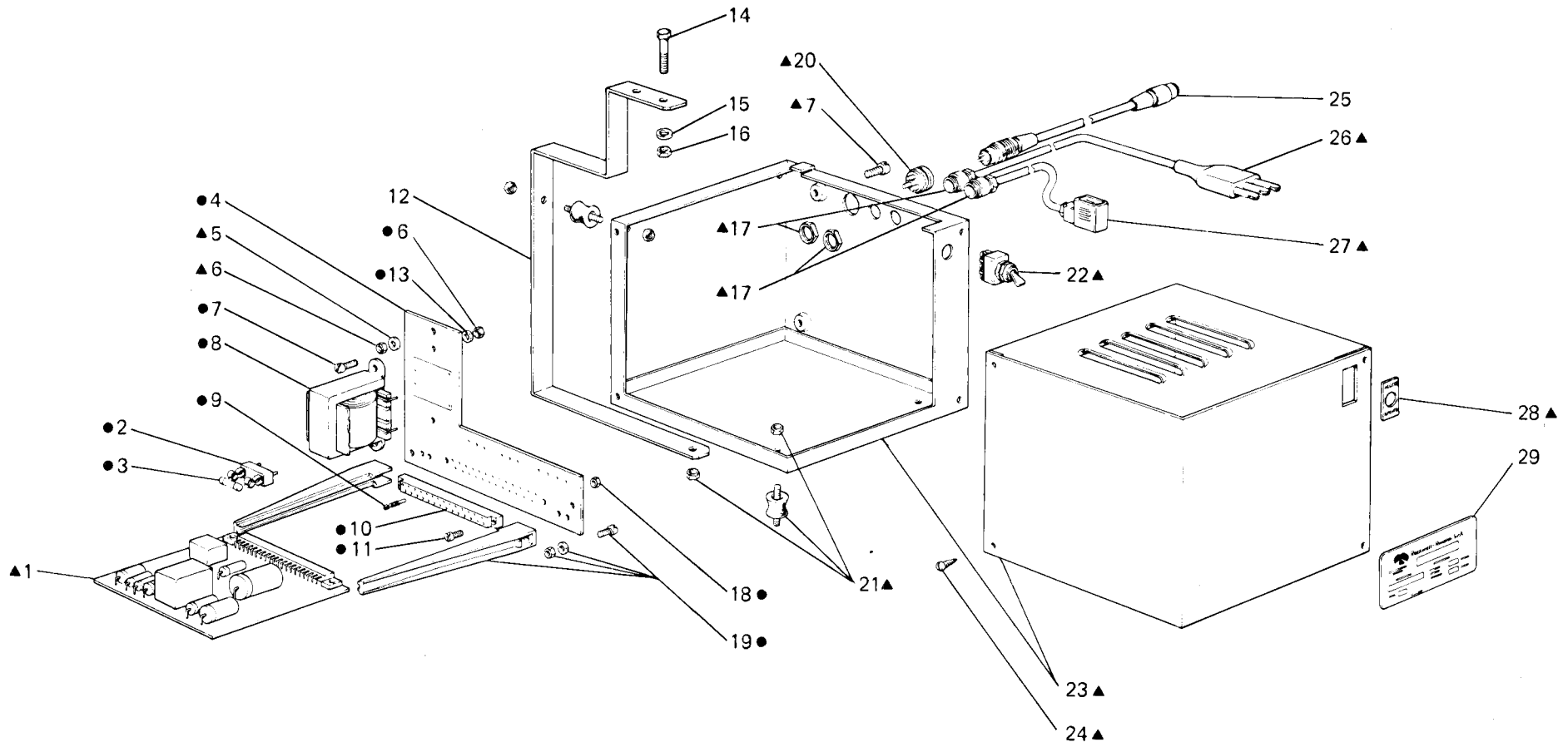


Fig. N. Abb. N.	Part. N. Piec. N. Bestell N. Pieza N.	Qt. Anzahl	DESCRIZIONE	DESCRIPTION	DESCRIPTION	BENENNUNG	DESCRIPCION
●▲	921172-4-00	1	scatola comandi completa	electrical control box assembly	boîte commande complète		
●	921178-4-00	1	pannello di cablaggio compl.	panel assembly	panneau complet		
1	925618-4-00	1	pannello completo D	panel assembly D	panneau complet D		
2	925626-0-00	1	porta fusibile	fuse holder	porte-fusible		
3	928169-0-00	1	fusibile	fuse	fusible		
4	921179-0-00	1	circuito stampato	pressed circuit	circuit imprimé		
5	704104-2-00	3	rondella	washer	rondelle		
6	733503-0-00	5	dado	nut	écrou		
7	741675-2-00	5	vite	screw	vis		
8	921170-0-00	1	trasformatore	transformer	transformateur		
9	925625-0-00	10	terminala	terminal	extrémité		
10	925629-0-00	1	connettore	connection	connecteur		
11	721481-0-00	2	vite	screw	vis		
12	921174-0-00	2	staffa	bracket	bride		
13	704004-0-00	2	rondella	washer	rondelle		
14	722905-2-00	4	vite	screw	vis		
15	704343-0-00	4	rondella	washer	rondelle		
16	733813-0-00	4	dado	nut	écrou		
17	941396-0-00	2	passacavo	grommet	passe-câble		
18	733502-0-00	2	dado	nut	écrou		
19	924329-0-00	2	guida	guide	guide		
20	923696-0-00	1	presa	socket	prise		
21	921084-0-10	4	ammortizzatore	damper	amortisseur		
22	923599-0-00	1	interruttore	switch	interrupteur		
23	921173-2-00	1	scatola	box	boîte		
24	726403-4-00	4	vite	screw	vis		
25	921184-3-00	1	cavo di giunzione	cable	câble		
26	921103-0-10	1	spina	pin	goupille		
27	923708-0-00	1	spina	pin	goupille		
28	921048-0-10	1	targhetta	plate	plaque		
29	788509-0-10	1	targhetta apparecchiatura	device plate	plaque dispositif		

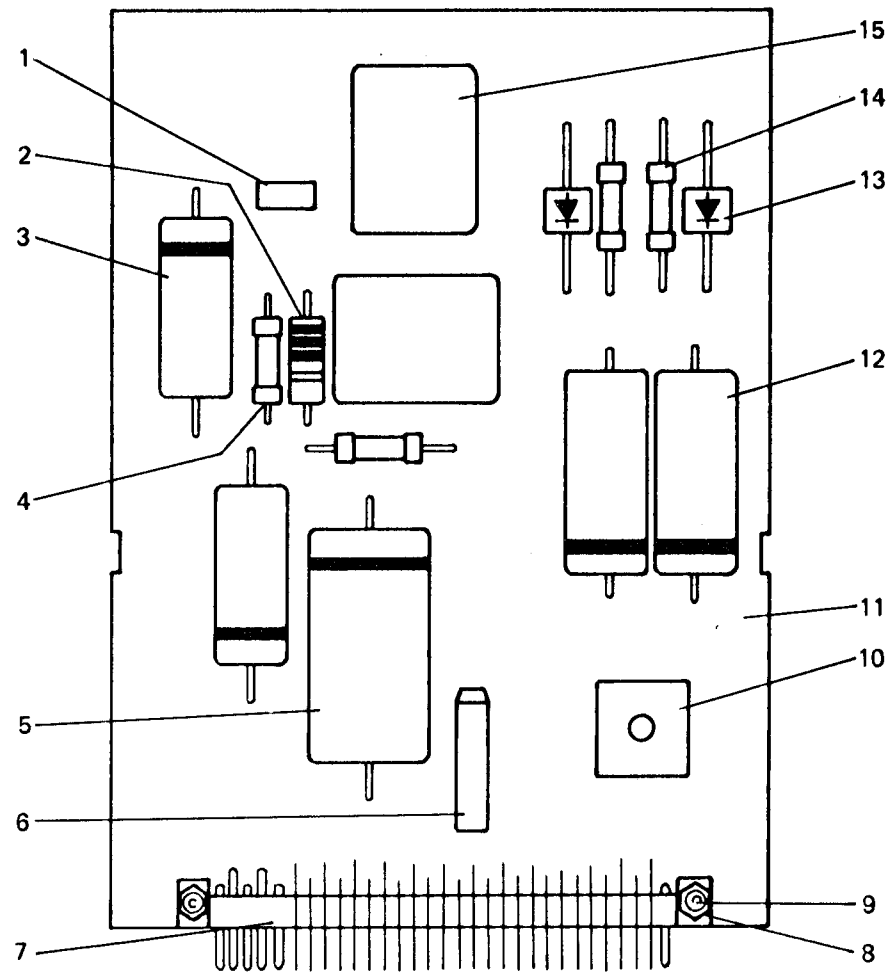


Fig. N. Abb. N.	Part. N. Piec. N. Bestell N. Pieza N.	Qt. Anzahl	DESCRIZIONE	DESCRIPTION	DESCRIPTION	BENENNUNG	DESCRIPCION
●	925618-4-00	1	Pannello D	Panel D	Panneau D		
1	921183-0-00	1	pannello completo D	panel assembly D	panneau complet D		
2	925658-0-00	1	potenziometro	potentiometer	potentiomètre		
3	921021-0-10	2	resistenza	resistor	résistance		
4	921021-0-10	2	condensatore	condenser	condensateur		
5	923288-0-10	1	resistenza	resistor	résistance		
6	923707-0-00	1	condensatore	condenser	condensateur		
7	925628-0-00	1	raddrizzatore	rectifier	redresseur		
8	733502-0-00	1	connettore	connection	connecteur		
9	741495-0-00	2	dado	nut	écrou		
10	925633-0-00	2	vite	screw	vis		
11	925614-0-00	1	ponte	connection	connexion		
12	923705-0-00	1	circuito stampato	pressed circuit	circuit imprimé		
13	923706-0-00	2	condensatore	condenser	condensateur		
14	921182-0-00	2	diodo	diode	diode		
15	923629-0-00	2	resistenza	resistor	résistance		
		2	relé	relay	relays		

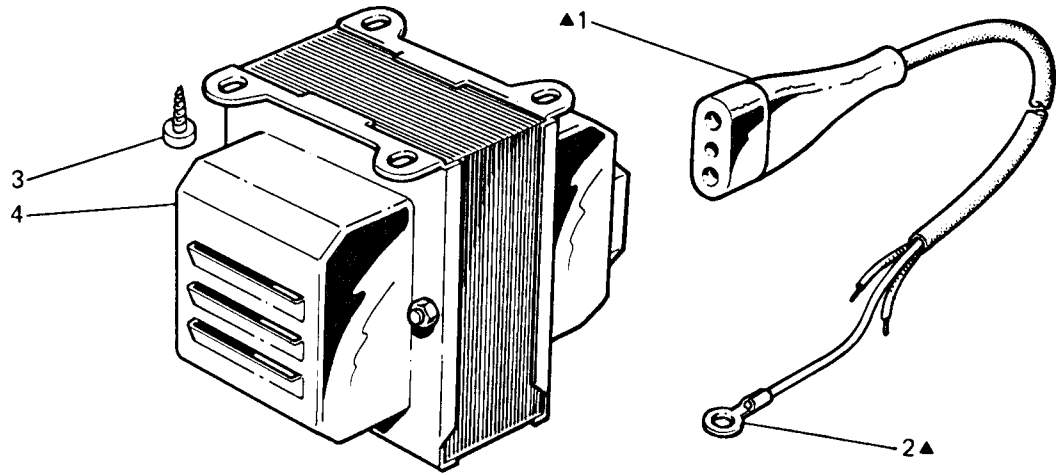


Fig. N. Abb. N.	Part. N. Pieca N. Bestell N. Pieza N.	Qt. Anzahl	DESCRIZIONE	DESCRIPTION	DESCRIPTION	BENENNUNG	DESCRIPCION
▲	921105-4-11	1	cavo completo	cable assembly	câble complet		
1	921104-0-10	1	presa	socket	prise		
2	910328-0-00	1	capocorda	terminal	extrémité corde		
			<u>SOLO A RICHIESTA</u>	<u>ONLY ON REQUEST</u>	<u>SEULEMENT SUR DEMANDE</u>		
3	731105-0-00	4	vite da legno	screw	vis		
4	910054-0-01	1	autotrasformatore	autotransformer	autotransformateur		

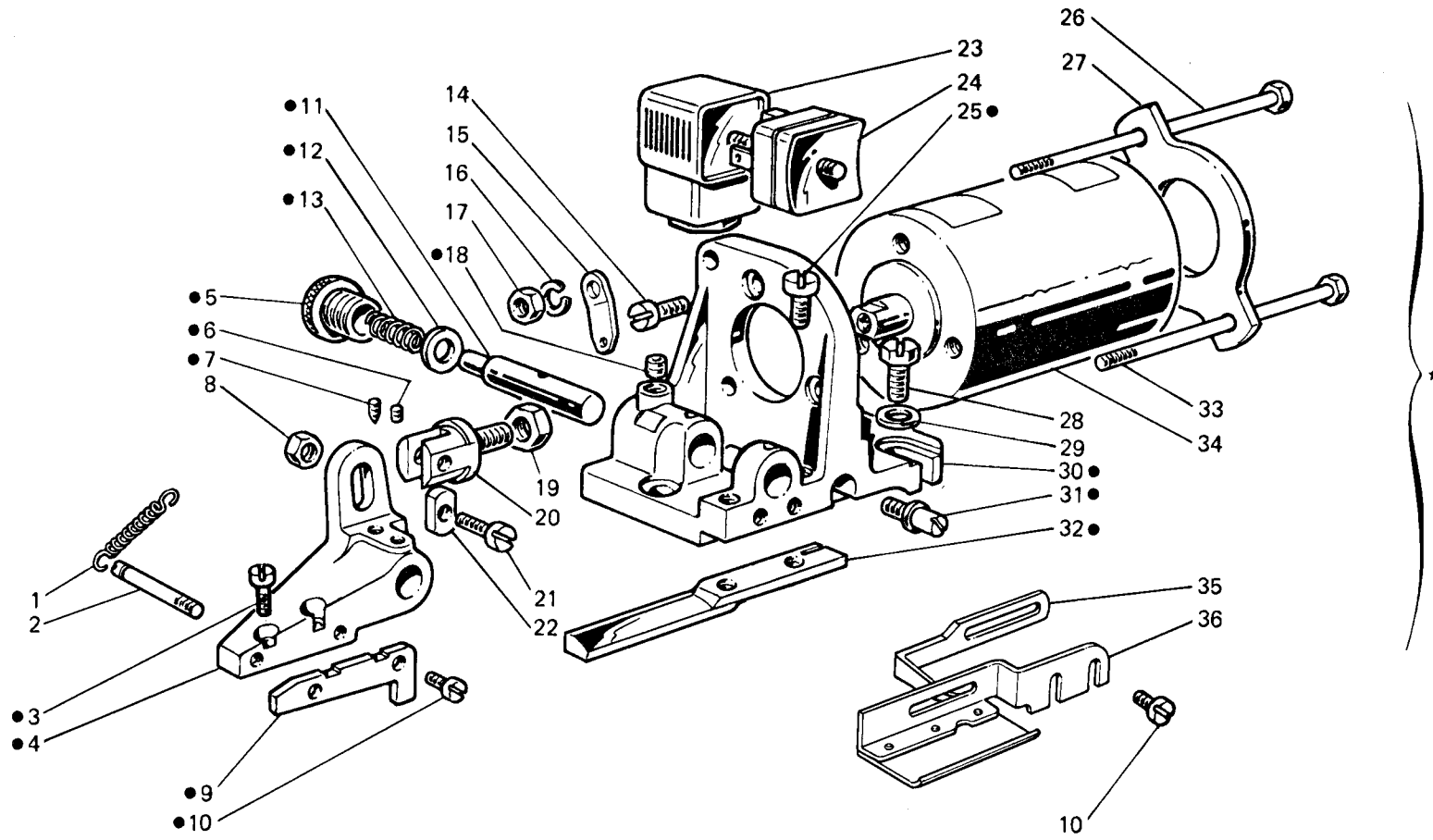


Fig. N. Abb. N.	Part. N. Bestell N. Piece N. Pieza N.	Qt. Anzahl	DESCRIZIONE	DESCRIPTION	DESCRIPTION	BENENNUNG	DESCRIPCION
★	922710-5-10	1	gruppo tagliatore (escluso figg. 10-28-29-35-36)	cutting device assembly (excluded fig. 10-28-29-35-36)	groupe dispositif de coupe (exclu fig. 10-28-29-35-36)		
●	922711-4-00	1	tagliatore completo	cutting device assembly	disp. de coupe compl.		
1	921100-0-10	1	molla	spring	ressort		
2	921102-0-10	1	perno	pin	pivot		
3	721435-2-00	2	vite	screw	vis		
4	921086-0-10	1	leva	lever	levier		
5	203848-0-10	1	pomolo	knob	pommeau		
6	727046-0-00	1	vite	screw	vis		
7	745435-0-00	1	vite	screw	vis		
8	746019-2-00	1	dado	nut	écrou		
9	921754-0-11	1	coltello superiore	upper knife	couteau supérieur		
10	742027-0-00	4	vite	screw	vis		
11	921094-0-10	1	perno	pin	pivot		
12	704821-0-00	1	rondella	washer	rondelle		
13	921097-0-10	1	molla	spring	ressort		
14	722084-2-00	3	vite	screw	vis		
15	921101-0-20	1	squadretta	bracket	équerre		
16	703007-0-00	2	rondella elastica	spring washer	rondelle élastique		
17	733507-0-00	2	dado	nut	écrou		
18	202391-0-11	1	vite	screw	vis		
19	746414-0-00	1	dado	nut	écrou		
20	921096-0-10	1	forcella	fork	fourche		
21	741077-0-00	1	vite	screw	vis		
22	928627-0-00	1	blocchetto	block	bloc		
23	923708-0-00	1	presa	socket	prise		
24	923737-0-00	1	basetta	base	base		
25	741056-0-00	2	vite	screw	vis		
26	921099-0-10	1	tirante	tie-rod	tirant		
27	921098-0-10	1	flangia	flange	flasque		
28	740269-0-00	2	vite	screw	vis		
29	704424-2-00	2	rondella	washer	rondelle		
30	922703-0-00	1	supporto	support	support		
31	921751-0-10	1	vite di regolazione	adjustment screw	vis de réglage		
32	921756-0-11	1	coltello inferiore	lower knife	couteau inférieur		
33	921164-0-00	1	tirante	tie-rod	tirant		
34	923656-4-01	1	elettromagnete (con figg. 23-24)	electromagnet (with fig. 23-24)	électro-aimant (avec fig. 23-24)		
			SOLO PER TESTE	ONLY FOR HEADS	SEULEMENT POUR TETES		
			261-34-2EK-02	261-34-2EK-04	261-34-2DX-35		
			261-34-3DX-34	261-34-3DX-42	261-34-3EK-05		
			261-34-3EK-06	263-34-2DX-29	263-34-3DX-19		
			263-34-3DX-36	263-34-3DX-40	264-11-4EL-09		
			264-11-4EL-10				
35	922744-0-00	1	guida	guide	guide		
			SOLO PER TESTE	ONLY FOR HEADS	SEULEMENT POUR TETES		
			264-38-2ML-15		264-38-2ML-20		
36	922724-2-00	1	carterino	cover	carter		

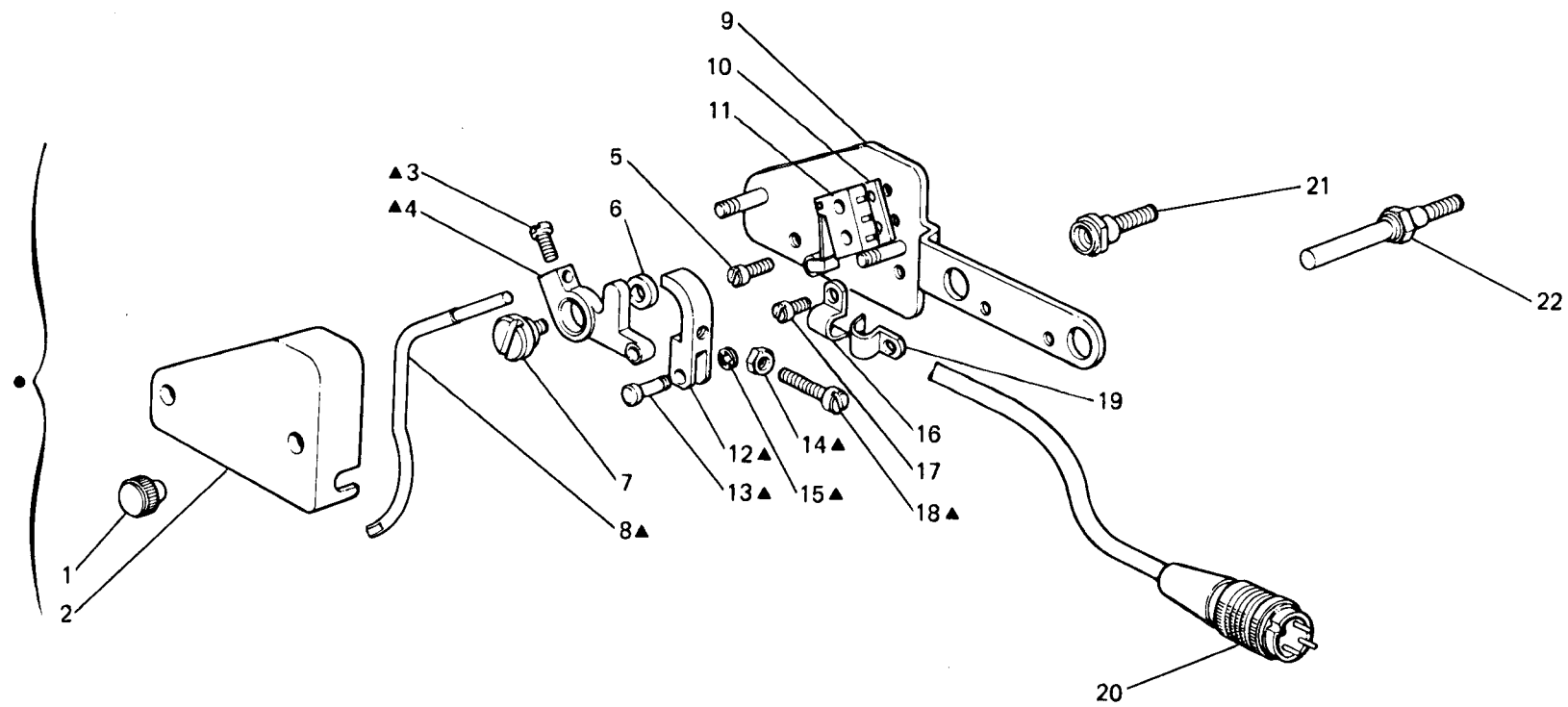


Fig. N. Abb. N.	Part. N. Bestell N. Piece N. Pieza N.	Qt. Anzahl	DESCRIZIONE	DESCRIPTION	DESCRIPTION	BENENNUNG	DESCRIPCION
●	922730-4-10	1	azionamento tagliatore compl. (escluso figg. 19-21-22)	cutting device control (excluded fig. 19-21-22)	commande dispositif de coupe (exclu fig. 19-21-22)		
▲	922735-4-00	1	gruppo leva	lever assembly	groupe levier		
1	100014-0-10	2	pomolo	knob	pommeau		
2	922731-0-00	1	carterino	cover	carter		
3	733210-2-00	1	vite	screw	vis		
4	922737-0-00	1	giunto	joint	joint		
5	721022-2-00	2	vite	screw	vis		
6	923331-0-10	1	distanziale	spacer	entretoise		
7	922738-0-00	1	vite	screw	vis		
8	922736-0-01	1	leva	lever	levier		
9	922732-2-00	1	piastra	plate	plaque		
10	923329-0-10	1	piastina	plate	plaque		
11	922739-0-00	1	microinterruttore	microswitch	micro-interrupteur		
12	922745-0-00	1	leva a forcella	fork lever	levier à fourche		
13	923340-0-10	1	perno	pin	pivot		
14	733502-0-00	1	dado	nut	écrou		
15	700202-0-00	1	anello elastico	spring ring	anneau ressort		
16	924744-0-10	1	gaffetta	clip	agrafe		
17	741602-0-00	1	vite	screw	vis		
18	721481-0-00	1	vite	screw	vis		
19	923613-0-00	1	gaffetta	clip	agrafe		
20	923691-0-00	1	spina	pin	goupille		
21	923699-0-01	1	perno filettato	threaded pin	pivot fileté		
			SOLO PER 261-34-2EK-02 261-34-3EK-06	ONLY FOR 261-34-2EK-04 261-34-3EK-05	SEULEMENT POUR		
22	923698-0-00	1	perno a vite	threaded pin	pivot à vis		

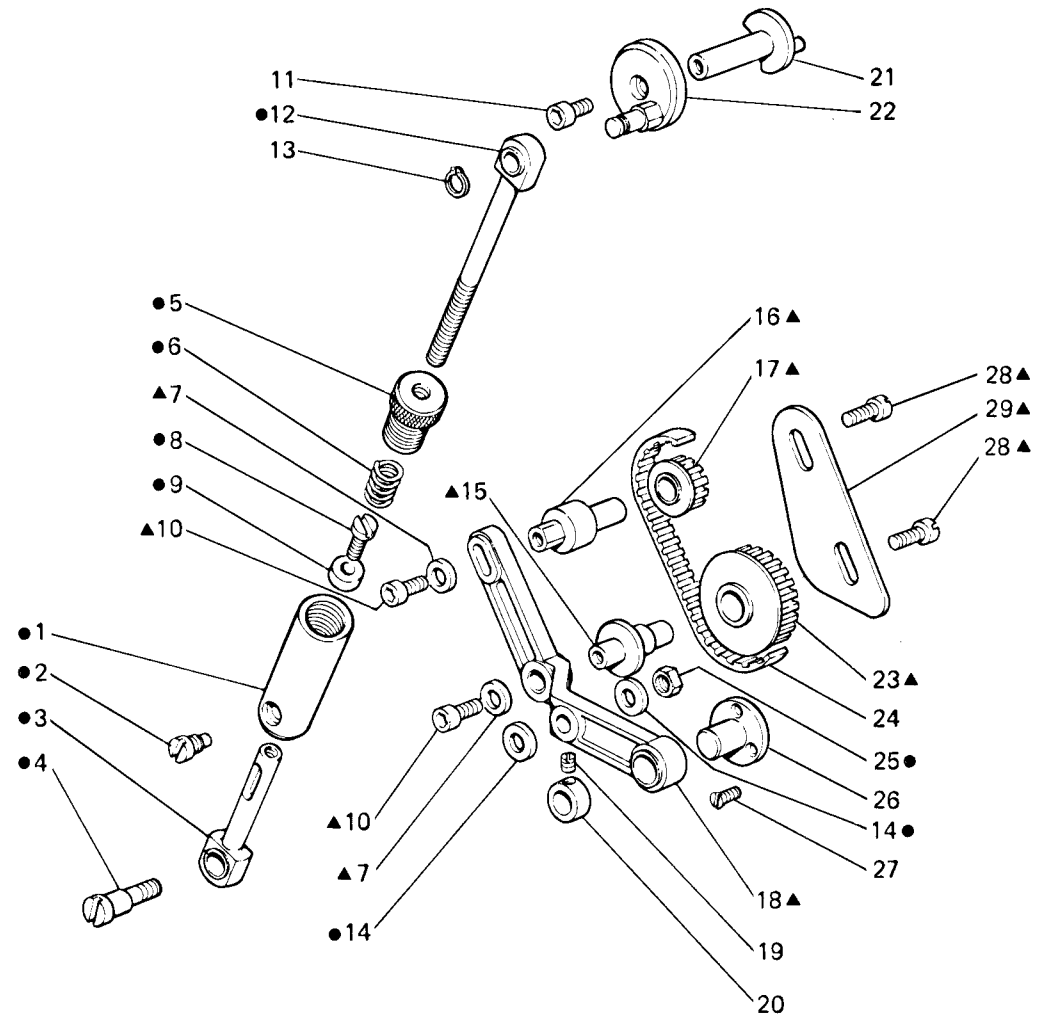


Fig. N. Abb. N.	Part. N. Bestell N. Pieza N.	Qt. Anzahl	DESCRIZIONE	DESCRIPTION	DESCRIPTION	BENENNUNG	DESCRIPCION
●	922682-4-00	1	tirante completo	tie-rod assembly	tirant complet		
▲	922670-4-00	1	supporto completo	support assembly	support complet		
1	922688-0-00	1	cannotto	column	fourche		
2	922690-0-00	1	vite	screw	vis		
3	922686-2-00	1	tirante inferiore	lower tie-rod	tirant inférieur		
4	743486-2-00	1	vite	screw	vis		
5	922689-0-00	1	tappo	plug	bouchon		
6	306496-0-10	1	molla	spring	ressort		
7	704310-2-00	2	rondella	washer	rondelle		
8	741654-0-00	1	vite	screw	vis		
9	922691-0-00	1	anello	ring	anneau		
10	722422-2-00	2	vite	screw	vis		
11	722421-2-00	1	vite	screw	vis		
12	922683-2-00	1	tirante superiore	upper tie-rod	tirant supérieur		
13	700207-0-00	1	anello elastico	spring ring	anneau ressort		
14	704305-0-00	2	rondella	washer	rondelle		
15	922680-0-00	1	perno	pin	pivot		
16	922679-0-00	1	perno	pin	pivot		
17	922675-3-00	1	puleggia completa	pulley assembly	poulie complet		
18	922748-2-00	1	supporto	support	support		
19	745013-0-00	1	vite	screw	vis		
20	930321-0-10	1	anello	ring	anneau		
21	922656-0-00	1	perno eccentrico	eccentric pin	pivot excentrique		
22	922740-2-00	1	eccentrico	eccentric	excentrique		
23	922671-3-00	1	puleggia completa	pulley assembly	poulie complet		
24	922658-0-00	1	cinghia dentata	belt	courroie		
25	733505-2-00	1	dado	nut	écrou		
26	922653-0-00	1	mozzo	hub	moyeu		
27	744553-0-00	3	vite	screw	vis		
28	741936-2-00	2	vite	screw	vis		
29	922747-0-00	1	carterino	cover	carter		

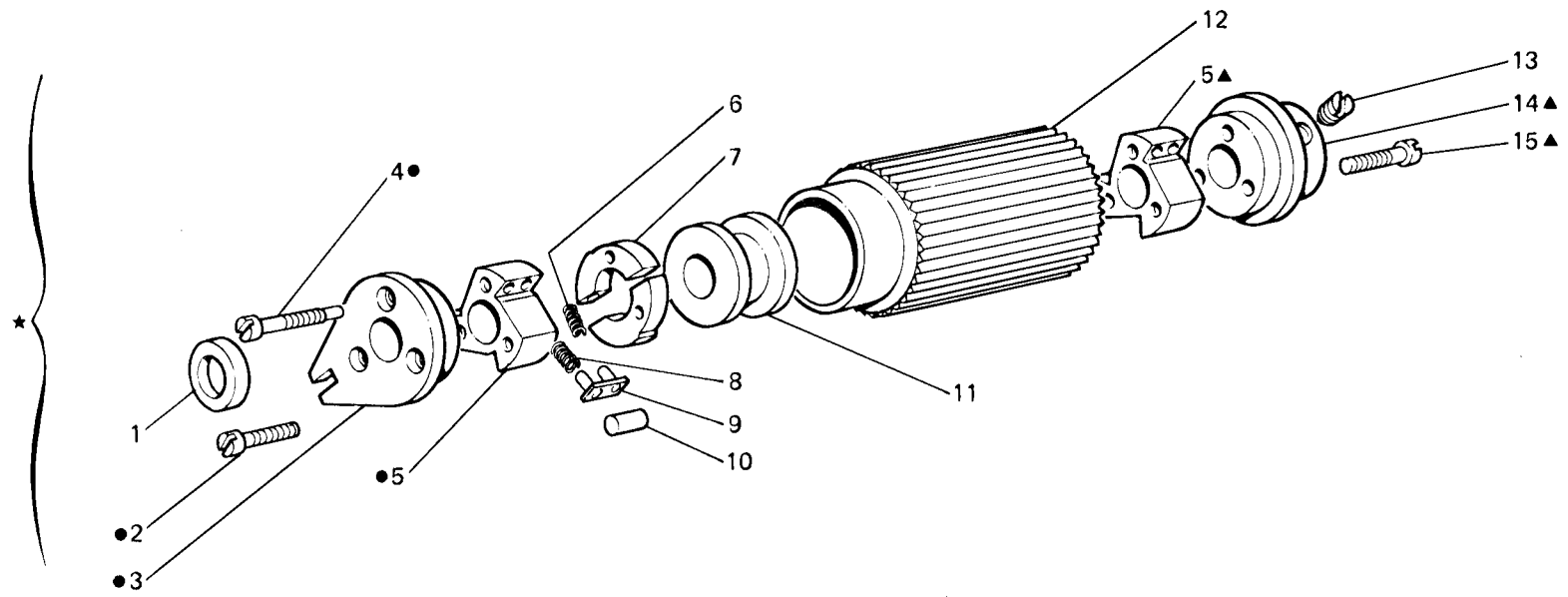


Fig. N. Abb. N.	Part. N. Piecce N. Bestell N. Pieza N.	Qt. Anzahl	DESCRIZIONE	DESCRIPTION	DESCRIPTION	BENENNUNG	DESCRIPCION
			SOLO PER TESTE	ONLY FOR HEADS	SEULEMENT POUR TETES		
			261-34-2EK-02	261-34-2EK-04	261-34-2DX-35		
			261-34-3DX-34	261-34-3DX-42	261-34-3EK-05		
			261-34-3EK-06	263-34-2DX-29	263-34-3DX-19		
			263-34-3DX-36	263-34-3DX-40	264-38-2ML-15		
			264-38-2ML-20				
★	922716-4-00	1	frizione posteriore completa (escluso fig. 1)	rear clutch assembly (excluded fig. 1)	friction arrière complète (exclu fig. 1)		
●	301535-4-10	1	flangia completa	flange assembly	flasque complet		
▲	301533-4-10	1	flangia completa	flange assembly	flasque complet		
1	922652-0-00	1	distanziale	spacer	entretoise		
2	741761-0-00	1	vite	screw	vis		
3	301534-0-10	1	flangia	flange	flasque		
4	301594-0-10	2	vite	screw	vis		
5	301523-0-10	2	settore	sector	secteur		
6	301539-0-10	1	molla	spring	ressort		
7	301538-0-10	1	freno	breakage	frein		
8	301531-0-10	12	molletta	spring	ressort		
9	301530-2-10	6	piastrina	plate	plaque		
10	301527-0-10	6	rullino	roller	rouleau		
11	301540-0-10	1	distanziale	spacer	entretoise		
12	922717-0-00	1	rullo	roller	rouleau		
13	727855-0-00	2	grano	screw	vis		
14	301532-0-10	1	flangia	flange	flasque		
15	301595-0-10	3	vite	screw	vis		

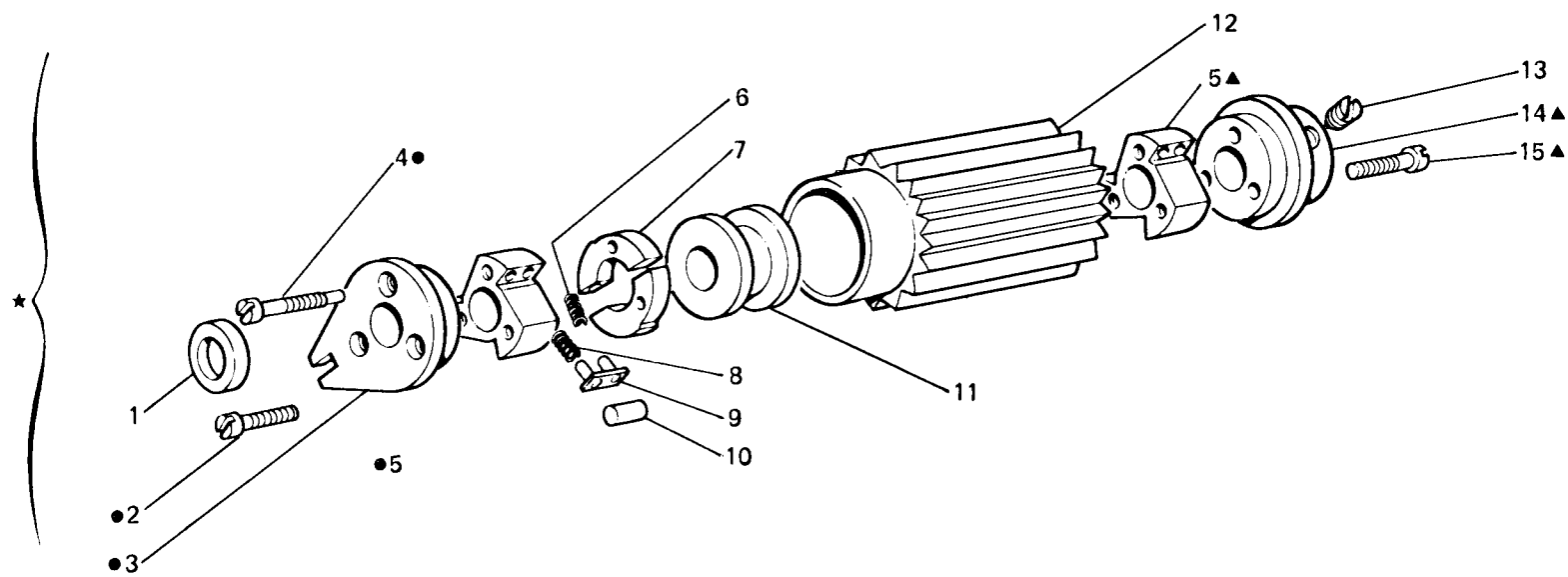


Fig. N. Abb. N.	Part. N. Bestell N. Piece N. Pieza N.	Qt. Anzahl	DESCRIZIONE	DESCRIPTION	DESCRIPTION	BENENNUNG	DESCRIPCION
			SOLO PER TESTE	ONLY FOR HEADS	SEULEMENT POUR TETES		
			264-11-4EL-10	264-38-2ML-15			
★	922720-4-00	1	frizione posteriore completa (escluso fig. 1)	rear clutch assembly (excluded fig. 1)	friction arrière complète (exclu fig. 1)		
●	301535-4-10	1	flangia completa	flange assembly	flasque complet		
▲	301533-4-10	1	flangia completa	flange assembly	flasque complet		
1	922652-0-00	1	distanziale	spacer	entretoise		
2	741761-0-00	1	vite	screw	vis		
3	301534-0-10	1	flangia	flange	flasque		
4	301594-0-10	2	vite	screw	vis		
5	301523-0-10	2	settore	sector	secteur		
6	301539-0-10	1	molla	spring	ressort		
7	301538-0-10	1	freno	breakage	frein		
8	301531-0-10	12	molletta	spring	ressort		
9	301530-2-10	6	piastrina	plate	plaque		
10	301527-0-10	6	rullino	roller	rouleau		
11	301540-0-10	1	distanziale	spacer	entretoise		
12	922721-0-00	1	rullo	roller	rouleau		
13	727855-0-00	2	grano	screw	vis		
14	301532-0-10	1	flangia	flange	flasque		
15	301595-0-10	3	vite	screw	vis		

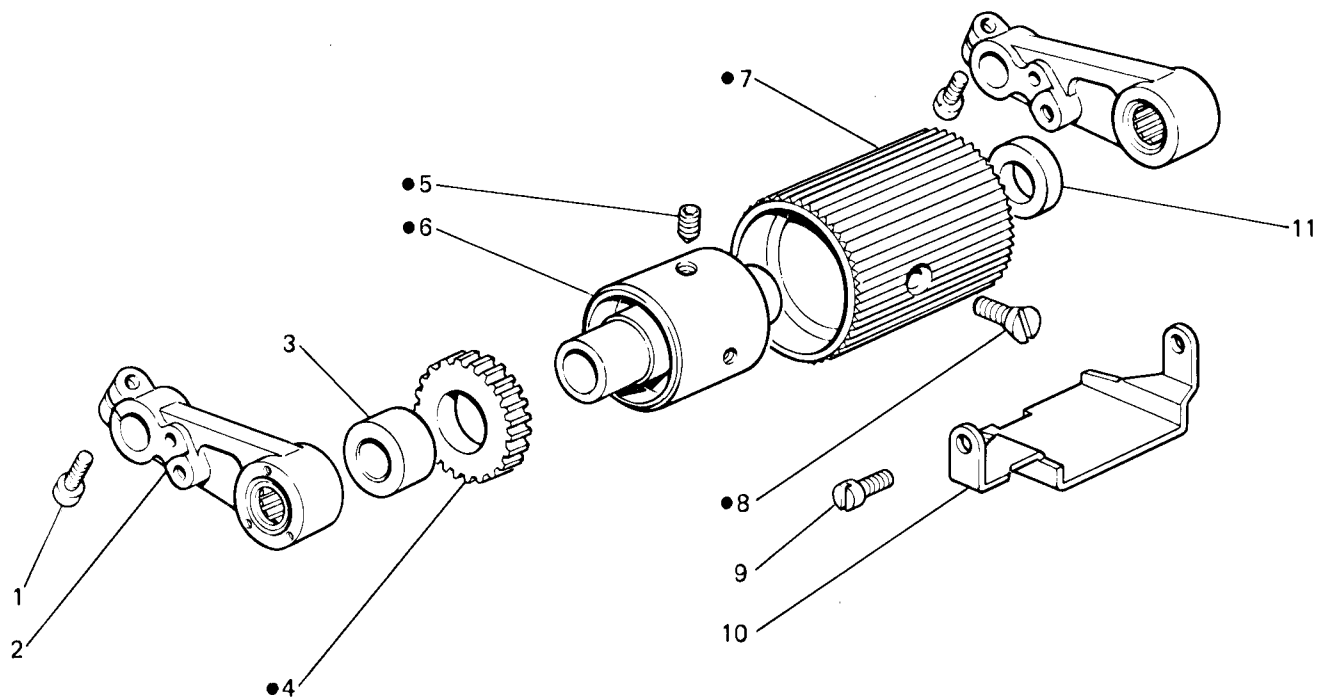


Fig. N. Abb. N.	Part. N. Piece N. Bestell N. Pieza N.	Qt. Anzahl	DESCRIZIONE	DESCRIPTION	DESCRIPTION	BENENNUNG	DESCRIPCION
			SOLO PER TESTE	ONLY FOR HEADS	SEULEMENT POUR TETES		
			261-34-2EK-02	261-34-2EK-04	261-34-2DX-35		
			261-34-3DX-34	261-34-3DX-42	261-34-3EK-05		
			261-34-3EK-06	263-34-2DX-29	263-34-3DX-19		
			263-34-3DX-36	263-34-3DX-40			
●	922701-4-00	1	rullo superiore completo	upper roller assembly	rouleau supérieur complet		
1	722432-2-00	1	vite	screw	vis		
2	922654-3-00	1	giunto sinistro (con vite fig. 1)	left joint (with screw fig. 1)	joint gauche (avec vis fig. 1)		
3	922709-0-00	1	distanziale sinistro	left spacer	entretoise gauche		
4	922695-0-00	1	puleggia	pulley	poulie		
5	730054-2-00	1	vite	screw	vis		
6	922694-0-00	1	mozzo	hub	moyeu		
7	922702-0-00	1	rullo (con vite fig. 5)	roller (with screw fig. 5)	rouleau (avec vis fig. 5)		
8	724471-0-00	3	vite	screw	vis		
9	721434-2-00	2	vite	screw	vis		
10	922697-0-00	1	carterino	cover	carter		
11	922708-0-00	1	distanziale destro	right spacer	entretoise droite		

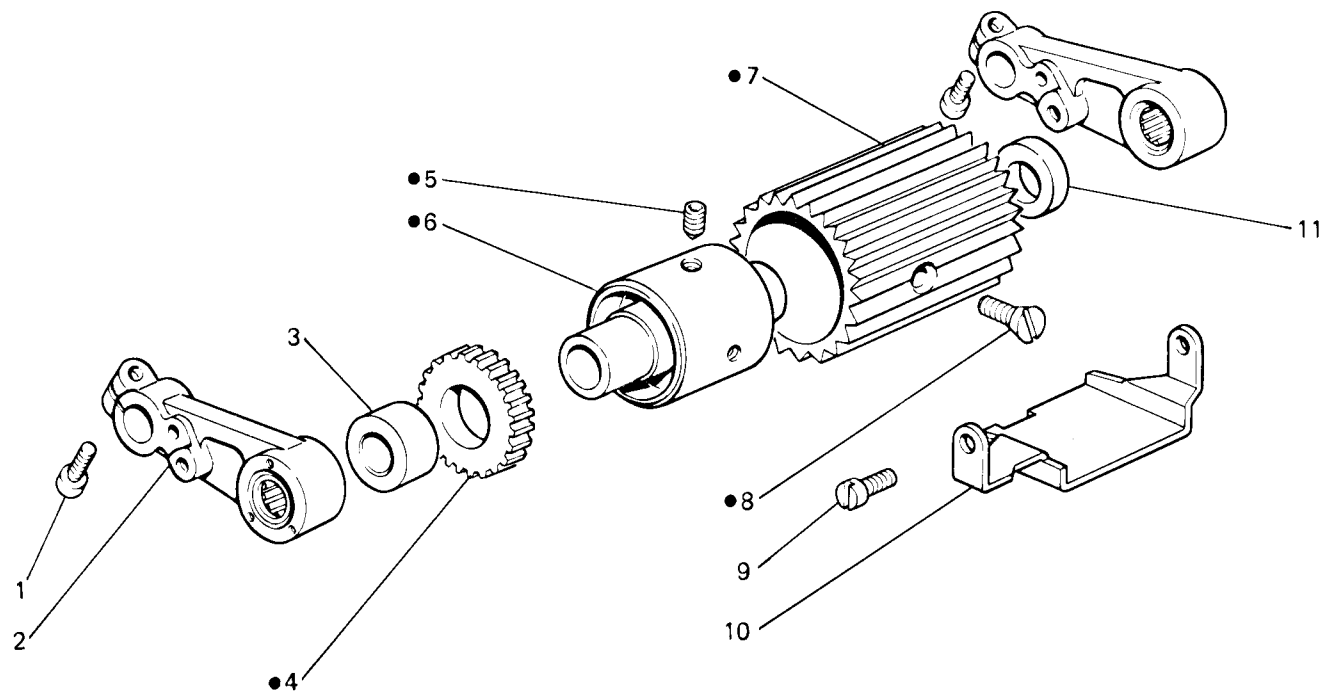


Fig. N. Abb. N.	Part. N. Bestell N. Piece N. Pieza N.	Qt. Anzahl	DESCRIZIONE	DESCRIPTION	DESCRIPTION	BENENNUNG	DESCRIPCION
			SOLO PER TESTE 264-11-4EL-09	ONLY FOR HEADS 264-11-4EL-10	SEULEMENT POUR TETES		
●	922693-4-00	1	ruzzo superiore completo	upper roller assembly	rouleau supérieur complet		
1	722432-2-00	1	vite	screw	vis		
2	922654-3-00	1	giunto sinistro (con vite fig. 1)	left joint (with fig. 1)	joint gauche (avec vis fig. 1)		
3	922709-0-00	1	distanziale sinistro	left spacer	entretoise gauche		
4	922695-0-00	1	puleggia	pulley	poulie		
5	730054-2-00	1	vite	screw	vis		
6	922694-0-00	1	mozzo	hub	moyeu		
7	922696-0-00	1	ruzzo (con vite fig. 5)	roller (with screw fig. 5)	rouleau (avec vis fig. 5)		
8	724471-0-00	3	vite	screw	vis		
9	721434-2-00	2	vite	screw	vis		
10	922697-0-00	1	carterino	cover	carter		
11	922708-0-00	1	distanziale destro	right spacer	entretoise droite		

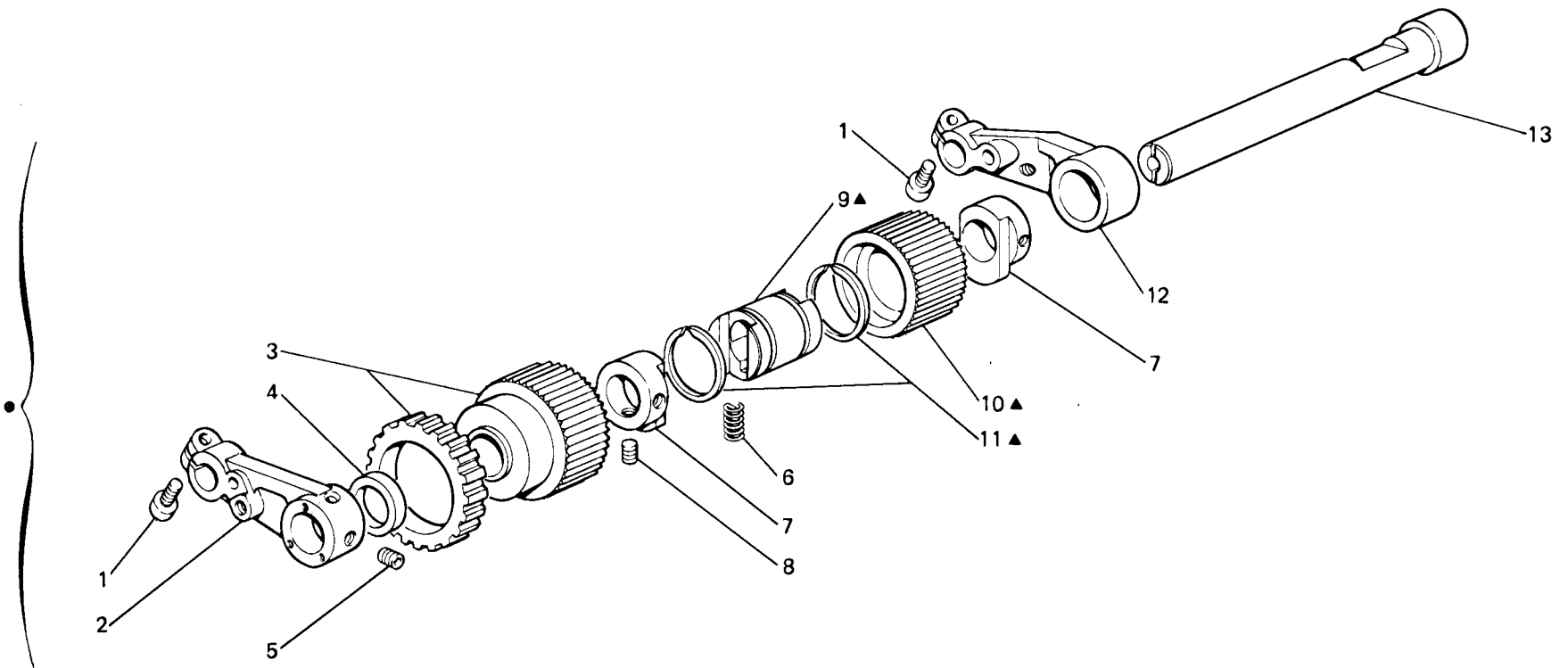


Fig. N. Abb. N.	Part. N. Bestell N. Piece N. Pieza N.	Qt. Anzahl	DESCRIZIONE	DESCRIPTION	DESCRIPTION	BENENNUNG	DESCRIPCION
			SOLO PER TESTE	ONLY FOR HEADS	SEULEMENT POUR TETES		
			264-38-2ML-15	264-38-2ML-20			
●	922718-4-00	1	gruppo semirulli superiori	upper half-roller assembly	groupe semi-rouleau supérieur		
▲	310544-4-00	1	semirullo completo	half-roller assembly	semi-rouleau complet		
1	722432-2-00	2	vite	screw	vis		
2	310553-2-00	1	giunto sinistro (con vite fig. 1)	left joint (with screw fig. 1)	joint-gauche (avec vis fig. 1)		
3	922713-2-00	1	semirullo	half-roller	semi-rouleau		
4	705041-0-00	1	rondella	washer	rondelle		
5	729013-2-00	1	vite	screw	vis		
6	310536-0-00	2	molla	spring	ressort		
7	307671-2-00	2	anello (con viti fig. 8)	ring (with screw fig. 8)	anneau (avec vis fig. 8)		
8	745812-2-00	4	vite	screw	vis		
9	307609-4-00	1	bussola	bush	bague		
10	310537-0-00	1	semirullo mobile	movable half-roller	semi-rouleau mobile		
11	307591-0-00	2	anello	ring	anneau		
12	307626-2-10	1	giunto destro	right joint	joint droite		
13	922707-2-00	1	albero	shaft	arbre		

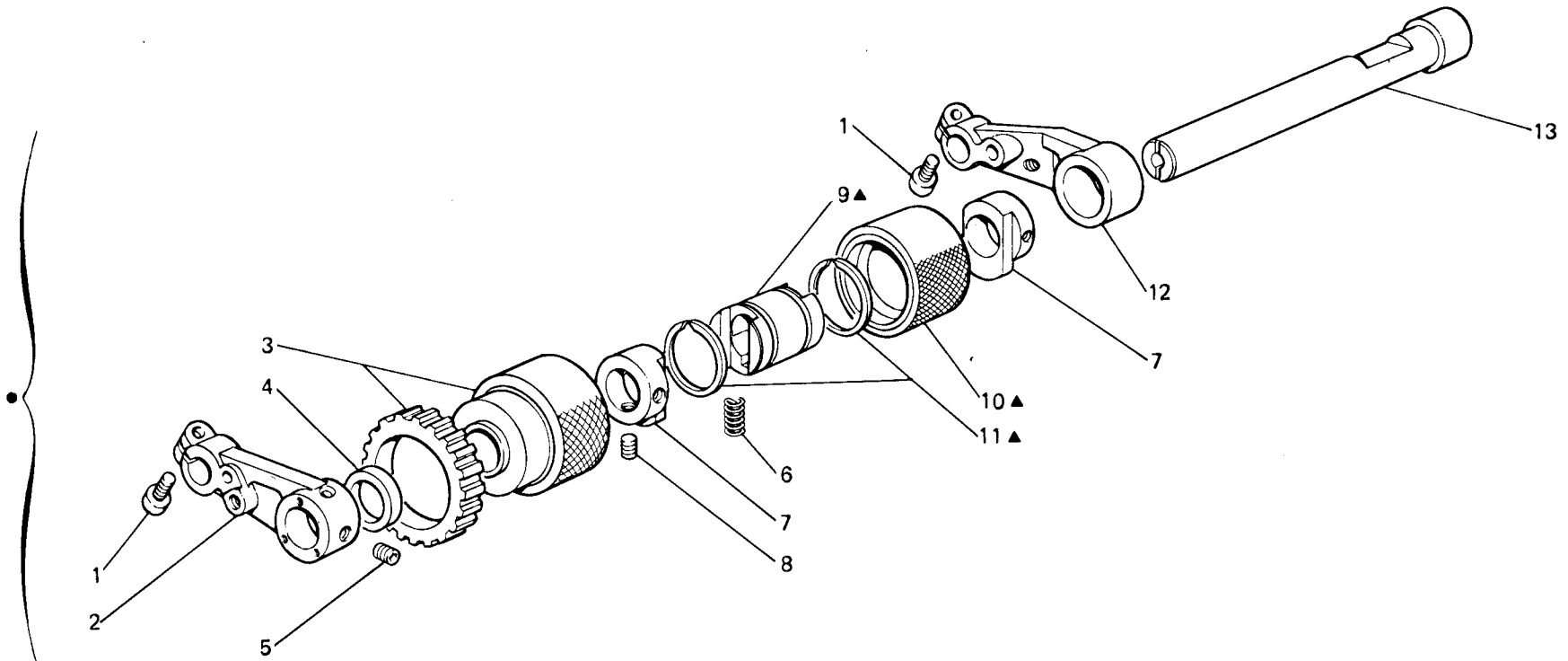


Fig. N. Abb. N.	Part. N. Piecce N. Bestell N. Pieza N.	Qt. Anzahl	DESCRIZIONE	DESCRIPTION	DESCRIPTION	BENENNUNG	DESCRIPCION
			Solo a richiesta per teste 264-38-2ML-15	Only on request for heads 264-38-2ML-20	Seulement sur demande pour tetes		
●	922719-4-00	1	gruppo semirulli superiore	upper half-roller assembly	groupe semi-rouleau supérieur		
▲	310547-4-00	1	semirullo completo	half-roller assembly	semi-rouleau complet		
1	722432-2-00	2	vite	screw	vis		
2	310553-2-00	1	giunto sinistro (con vite fig. 1)	left joint (with screw fig. 1)	joint gauche (avec vis fig. 1)		
3	922713-2-00	1	semirullo	half-roller	semi-rouleau		
4	705041-0-00	1	rondella	washer	rondelle		
5	729013-2-00	1	vite	screw	vis		
6	310536-0-00	2	molla	spring	ressort		
7	307671-2-00	2	anello (con viti fig. 8)	ring (with screw fig. 8)	anneau (avec vis fig. 8)		
8	745812-2-00	4	vite	screw	vis		
9	307609-4-00	1	bussola	bush	bague		
10	310546-2-00	1	semirullo mobile	movable half-roller	semi-rouleau mobile		
11	307591-0-00	2	anello	ring	anneau		
12	307626-2-10	1	giunto destro	right joint	joint droite		
13	922707-2-00	1	albero	shaft	arbre		

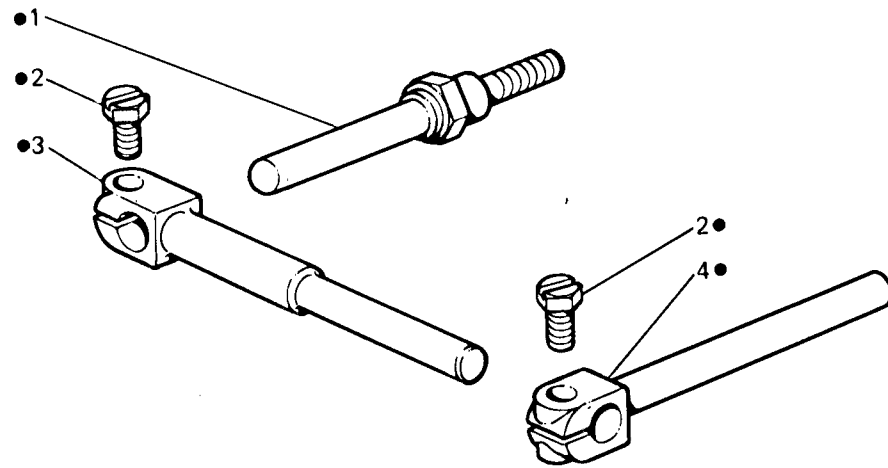


Fig. N. Abb. N.	Part. N. Piece N. Bestell N. Pieza N.	Qt. Anzahl	DESCRIZIONE	DESCRIPTION	DESCRIPTION	BENENNUNG	DESCRIPCION
			SOLO PER TESTA 264-38-2ML-15	ONLY FOR HEAD 264-38-2ML-15	SEULEMENT POUR TETE 264-38-2ML-15		
●	922678-4-00	1	supporto completo	support assembly	support complet		
1	922698-0-00	1	perno	pin	pivot		
2	740051-2-00	2	vite	screw	vis		
3	930430-2-10	1	supporto (con vite fig. 2)	support (with screw fig. 2)	support (avec vis fig. 2)		
4	930432-2-10	1	supporto (con vite fig. 2)	support (with screw fig. 2)	support (avec vis fig. 2)		

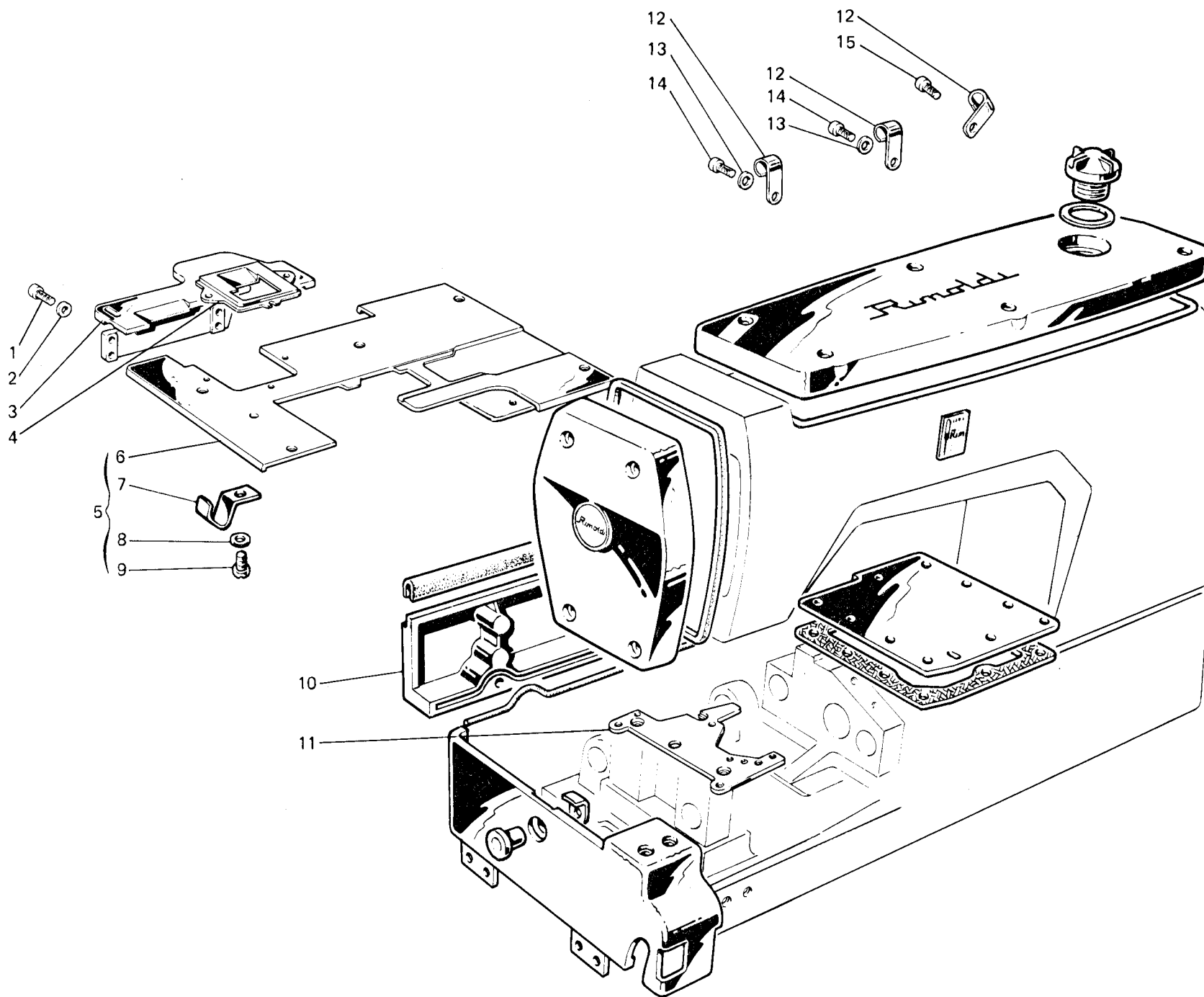
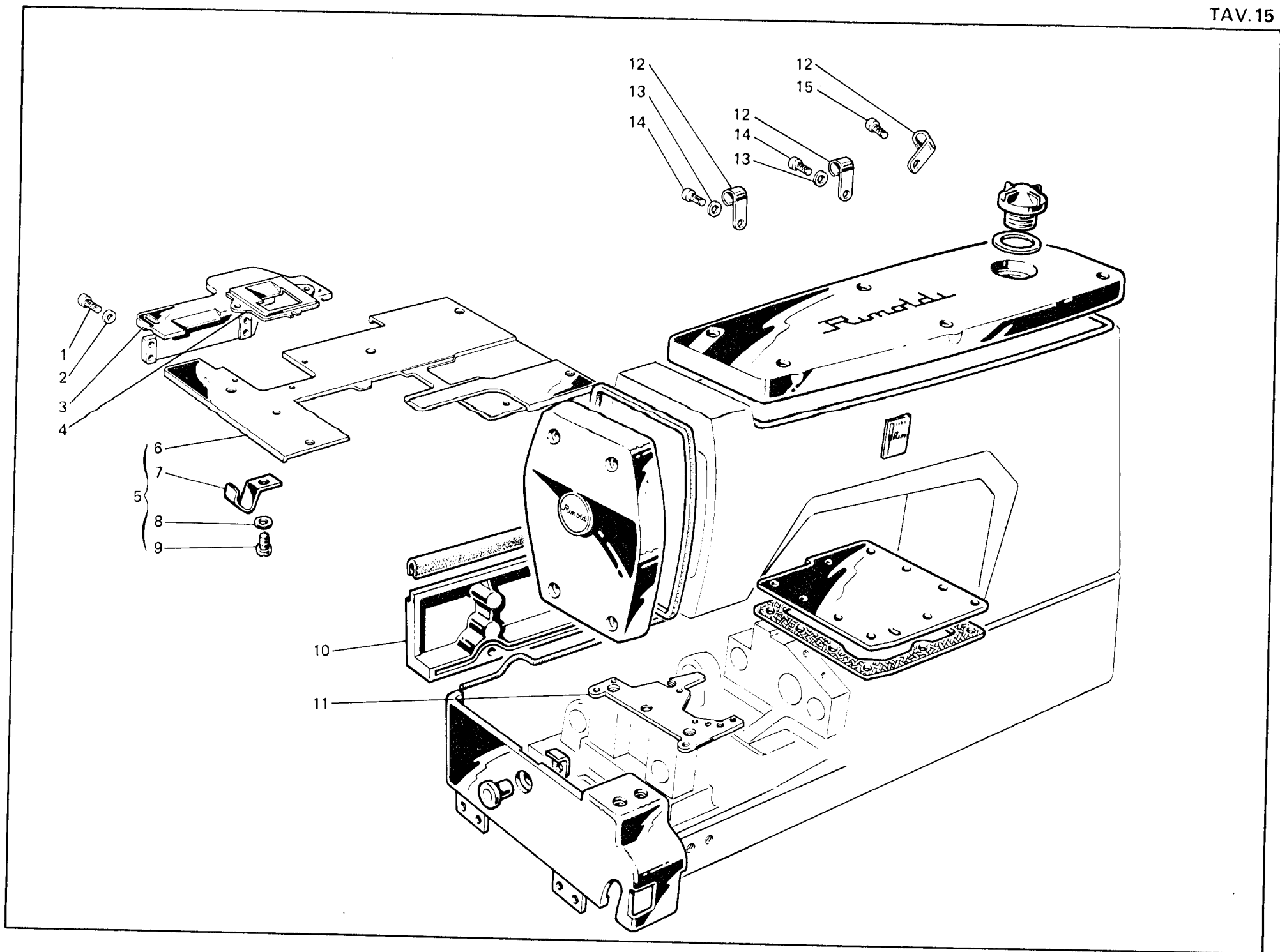


Fig. N. Abb. N.	Part. N. Piece N. Bestell N. Pieza N.	Qt. Anzahl	DESCRIZIONE	DESCRIPTION	DESCRIPTION	BENENNUNG	DESCRIPCION
1	722443-2-00	4	vite	screw	vis		
2	704226-2-00	4	rondella	washer	rondelle		
3	922743-0-01	1	supporto tagliatore	support	support		
4	—	1	carterino	cover	carter		
5	—	1	piano di lavoro completo	working plate assembly	plan de travail complet		
6	—	1	piano di lavoro	working plate	plan de travail		
7	309351-0-00	1	molla	spring	ressort		
8	704306-0-00	1	rondella	washer	rondelle		
9	720411-2-00	1	vite	screw	vis		
10	922659-0-00	1	carter posteriore	rear cover	carter arrièrè		
11	—	1	piastra porta placca	plate	plaque		
12	921047-0-10	3	gaffetta	clip	agrafe		
13	704306-2-00	2	rondella	washer	rondelle		
14	721454-2-00	2	vite	screw	vis		
15	721863-2-00	1	vite	screw	vis		



PER TESTE FOR HEADS POUR TETES FUR OBERTEILE	Fig. N. Abb. N.	Part. N. Bestell. N. Piece N. Pieza N.	PER TESTE FOR HEADS POUR TETES FUR OBERTEILE	Fig. N. Abb. N.	Part. N. Bestell. N. Piece N. Pieza N.	PER TESTE FOR HEADS POUR TETES FUR OBERTEILE	Fig. N. Abb. N.	Part. N. Bestell. N. Piece N. Pieza N.	PER TESTE FOR HEADS POUR TETES FUR OBERTEILE	Fig. N. Abb. N.	Part. N. Bestell. N. Piece N. Pieza N.
261-34-2EK-02	4 5 6 11	922728-0-00 922661-4-00 922664-2-01 928619-2-00	261-34-2EK-04	4 5 6 11	922728-0-00 922661-4-00 922664-2-01 928619-2-00	261-34-2DX-35	4 5 6 11	922728-0-00 922663-4-00 922666-2-01 928619-2-00	261-34-3DX-34	4 5 6 11	922728-0-00 922663-4-00 922666-2-01 928619-2-00
261-34-3DX-42	4 5 6 11	922728-0-00 922663-4-00 922666-2-01 928619-2-00	261-34-3EK-05	4 5 6 11	922728-0-00 922661-4-00 922664-2-01 928619-2-00	261-34-3EK-06	4 5 6 11	922728-0-00 922661-4-00 922664-2-01 928619-2-00	263-34-2DX-29	4 5 6 11	922728-0-00 922663-4-00 922666-2-01 928619-2-00
263-34-3DX-19	4 5 6 11	922728-0-00 922663-4-00 922666-2-01 928619-2-00	263-34-3DX-36	4 5 6 11	922728-0-00 922663-4-00 922666-2-01 928619-2-00	263-34-3DX-40	4 5 6 11	922728-0-00 922663-4-00 922666-2-01 928619-2-00	264-11-4EL-09	4 5 6 11	922746-0-00 922662-4-00 922665-2-01 922660-2-01
264-11-4EL-10	4 5 6 11	922746-0-00 922662-4-00 922665-2-01 922660-2-01	264-38-2ML-15	4 5 6 11	922746-0-00 922662-4-00 922665-2-01 922660-2-01	264-38-2ML-20	4 5 6 11	922746-0-00 922662-4-00 922665-2-01 922660-2-01			