

# Rimoldi

CATALOGO PEZZI DI RICAMBIO  
SPARE PARTS CATALOGUE  
CATALOGUE RECHANGES  
ERSATZTEILELISTE

UR 30-150  
UR 30-170  
UR 30-330

**n. 169**  
652895030

UFFICIO CATALOGHI 9/76



**Rockwell-Rimoldi S.p.A.**

**UR 30-150**

**UR 30-170**

**UR 30-330**

**CATALOGO PROVVISORIO**

**PROVISIONAL PARTS CATALOGUE**

**CATALOGUE PROVISoire**

Nella consultazione del Catalogo Pezzi di Ricambio tenere presente che:

Tutti i particolari non fornibili sciolti non vengono richiamati singolarmente ma soltanto illustrati nel gruppo di appartenenza.

I riferimenti delle figure dei particolari che compongono il gruppo sono di norma raggruppati in una parentesi. In alcuni casi però, dove non è possibile il raggruppamento, i numeri che nelle tavole illustrative richiamano i singoli pezzi sono affiancati dallo stesso segno particolare, con cui è indicato l'intero gruppo.

Per facilitare la ricerca viene riportato l'indice numerico di tutti i particolari illustrati sul Catalogo base, con la relativa tavola in cui gli stessi sono richiamati.

#### A V V E R T E N Z A

Nella richiesta di parti di ricambio citare sempre il relativo numero di matricola della macchina, il simbolo del particolare e la denominazione ufficiale usata sul catalogo.

---

When you consult the spare parts catalogue will you please note that:

All parts which cannot be supplied by themselves are not indicated alone, but shown together with the group to which they belong;

The references of the pictures of the parts making up the group are usually put in brackets. In some cases, however, when their grouping is not possible, the numbers of the various parts in the tables are marked with the same particular sign with which the whole group is indicated.

To make it easier to locate the parts, the reference numbers of all of those shown in the basic catalogue are listed together with the number of the table in which they are to be found.

#### A T T E N T I O N

When ordering spare parts always state the serial number of the machine, the symbol of the part in question and the description given in the catalogue.

---

Lorsque l'on consulte le catalogue pièces détachées, se souvenir que:

Toutes les pièces qui ne sont pas fournies séparément mais qui font partie d'un groupe, ne sont pas indiquées séparément.

Les symboles des pièces qui forment un groupe sont regroupés entre parenthèses. Cependant, lorsque ceci n'a pas été possible, les symboles, qui dans les tables d'illustration correspondent aux pièces, sont suivis du même signe particulier qui indique le groupe tout entier.

Pour faciliter la recherche, le catalogue renferme l'index numérique de toutes les pièces illustrées avec indication de la table dans laquelle elles sont indiquées.

#### A T T E N T I O N

Dans la commande de pièces détachées, indiquer toujours le numéro de la machine, le symbole de la pièce et la dénomination officielle mentionnée sur le catalogue.



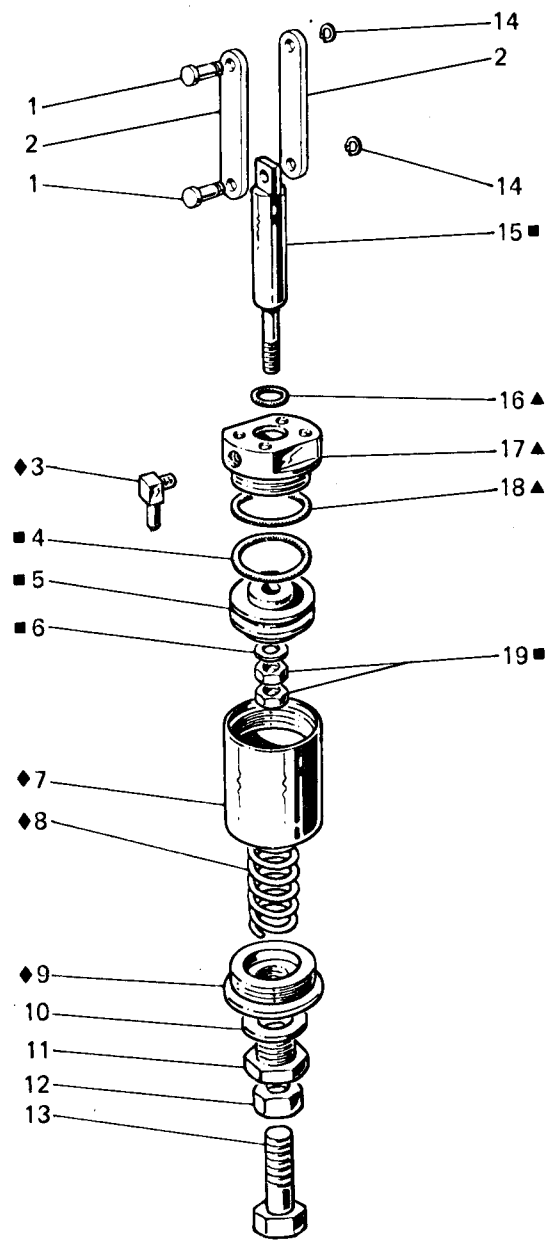


Fig. N. Abb. N.	Part. N. Bestell N. Piece N. Pieza N.	Qt. Anzahl	DESCRIZIONE	DESCRIPTION	DESCRIPTION	BENENNUNG	DESCRIPCION
◆ ▲ ■	925758-4-00	1	cilindro completo	cylinder assembly	cylinder compl.		
▲	924807-4-10	1	tappo superiore completo	upper plug assembly	bouchon supérieur compl.		
■	925752-4-00	1	pistone completo	piston assembly	piston complet		
1	990311-0-10	2	perno	pin	pivot		
2	925765-0-00	2	giunto	joint	joint		
3	925761-0-00	1	raccordo	pipe connection	raccord		
4	701037-0-00	1	anello di tenuta	retainer ring	bague d'étanchéité		
5	924804-0-10	1	pistone	piston	piston		
6	704218-2-00	1	rondella	washer	rondelle		
7	925750-0-00	1	cilindro	cylinder	cylindre		
8	925754-0-00	1	molla	spring	ressort		
9	925756-0-00	1	tappo inferiore	lower plug	bouchon inférieur		
10	704014-0-00	1	rondella	washer	rondelle		
11	925820-0-00	1	vite	screw	vis		
12	733510-2-00	1	dado	nut	écrou		
13	720545-2-00	1	vite	screw	vis		
14	700205-0-00	2	anello elastico	spring ring	anneau ressort		
15	925751-0-00	1	albero pistone	piston shaft	arbre piston		
16	701007-0-00	1	anello di tenuta	retainer ring	bague d'étanchéité		
17	924806-0-10	1	tappo superiore	upper plug	bouchon supérieur		
18	701132-0-00	1	anello di tenuta	retainer ring	bague d'étanchéité		
19	746402-2-00	2	dado	nut	écrou		

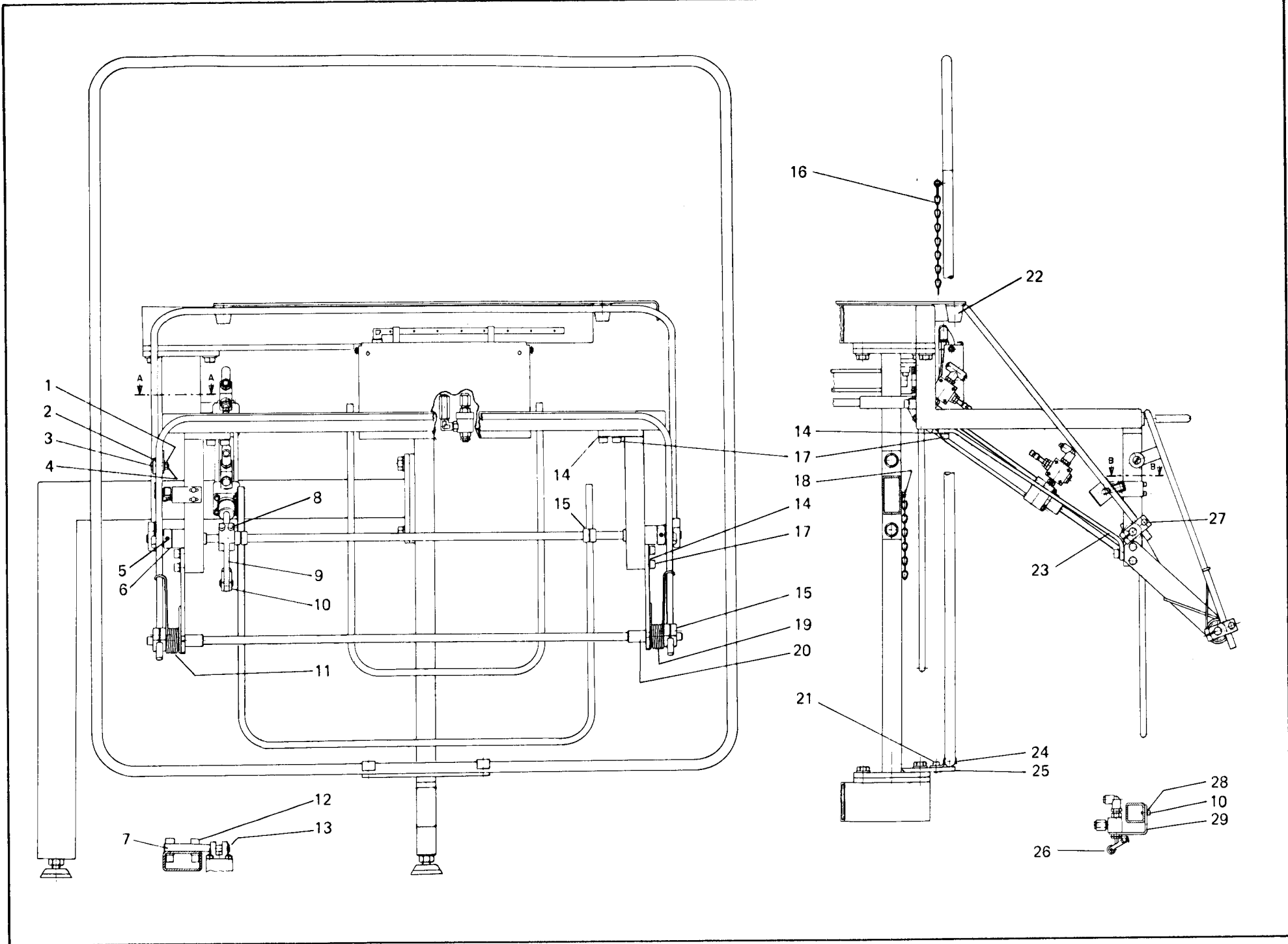


Fig. N. Abb. N.	Part. N. Piece N. Bestell N. Pieza N.	Qt. Anzahl	DESCRIZIONE	DESCRIPTION	DESCRIPTION	BENENNUNG	DESCRIPCION
1	704109-2-00	5	rondella	washer	rondelle		
2	943643-0-00	1	rullo	roller	rouleau		
3	744187-0-00	1	perno a vite	threaded pin	pivot à vis		
4	733508-2-00	1	dado	nut	écrou		
5	729044-2-00	4	vite	screw	vis		
6	943166-0-00	2	anello	ring	anneau		
7	943628-0-00	1	perno	pin	pivot		
8	722483-2-00	2	vite	screw	vis		
9	943634-0-00	1	leva	lever	levier		
10	943644-4-00	1	forcella completa	fork assembly	fourche complète		
11	943646-0-00	1	molla sinistra	left spring	ressort gauche		
12	722484-2-00	2	vite	screw	vis		
13	700212-0-00	1	anello elastico	spring ring	anneau ressort		
14	704011-4-00	10	rondella	washer	rondelle		
15	943632-0-00	4	morsetto	clamp	collier de serrage		
16	943652-4-00	1	catena	chain	chaînette		
17	722454-2-00	10	vite	screw	vis		
18	722421-2-00	3	vite	screw	vis		
19	943647-0-00	1	molla destra	right spring	ressort droite		
20	943629-0-00	4	bussola	bush	bague		
21	722433-2-00	2	vite	screw	vis		
22	990988-0-00	2	ammortizzatore	damper	amortisseur		
23	943627-0-00	1	staffa	bracket	bride		
24	943651-0-00	2	gaffetta	clip	agrafe		
25	943650-0-00	1	piastra	plate	plaque		
26	943639-0-00	1	azionatore valvola	valve actuator	activateur soupape		
27	722443-2-00	12	vite	screw	vis		
28	704006-0-00	2	rondella	washer	rondelle		
29	943642-0-00	1	squadretta	bracket	équerre		



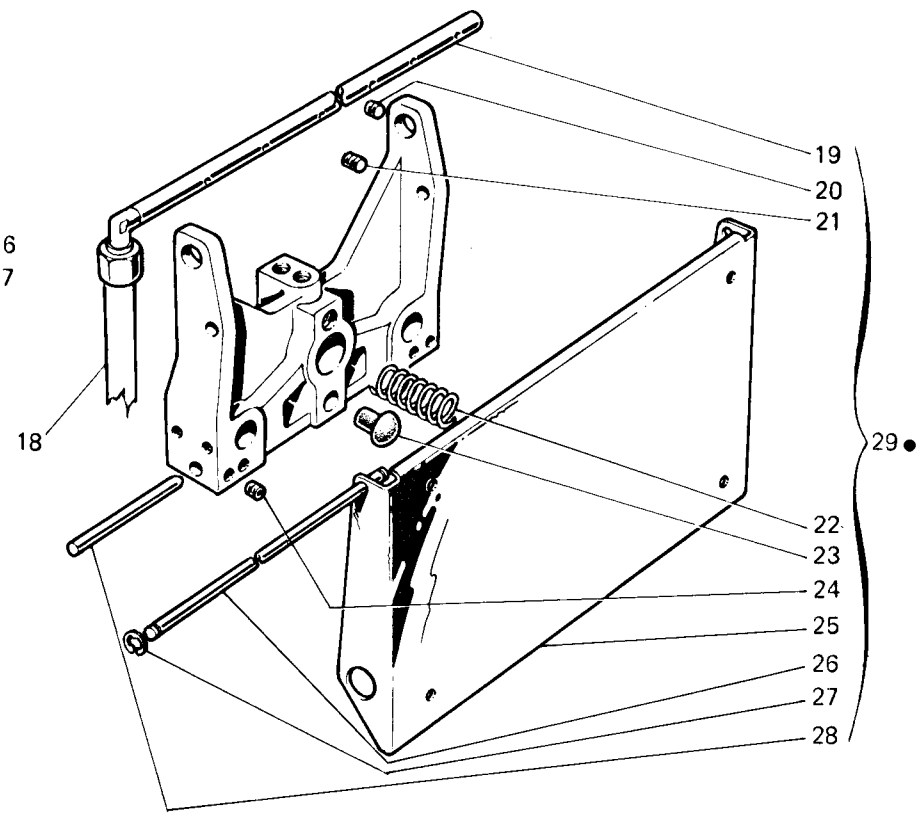
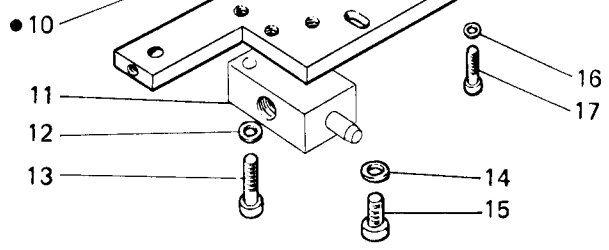
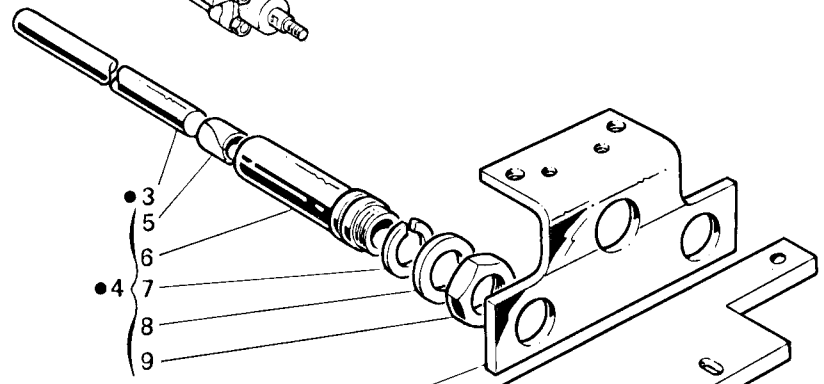
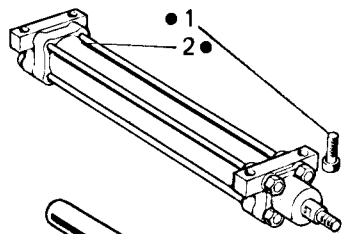


Fig. N. Abb. N.	Part. N. Piecce N. Bestell N. Pieza N.	Qt. Anzahl	DESCRIZIONE	DESCRIPTION	DESCRIPTION	BENENNUNG	DESCRIPCION
●	943279-4-00	1	gruppo cilindro con piastra	cylinder with plate group	groupe cylindre avec plaque		
1	722442-2-00	2	vite	screw	vis		
2	922779-0-00	1	cilindro	cylinder	cylindre		
3	922844-0-00	2	asta di guida	guide rod	tige de guide		
4	922804-4-00	2	bussola	bush	bague		
5	922801-0-00	4	bussola	bush	bague		
6	922800-0-00	2	bussola di guida	guide bush	bague de guide		
7	700022-0-00	2	anello di fermo	ring	anneau		
8	704119-2-00	2	rondella	washer	rondelle		
9	922802-0-00	2	dado	nut	écrou		
10	943090-0-00	1	squadretta	bracket	équerre		
11	922781-0-00	1	valvola	valve	soupape		
12	704106-2-00	2	rondella	washer	rondelle		
13	722481-2-00	2	vite	screw	vis		
14	704109-2-00	4	rondella	washer	rondelle		
15	—	4	vite	screw	vis		
16	703208-0-00	2	rondella	washer	rondelle		
17	722443-2-00	2	vite fissaggio piastra	plate screw	vis blocage plaque		
18	790109-0-00	1	tubetto	pipe	tube		
19	941192-2-00	1	tubetto soffiatore	pipe	tube		
20	745800-2-00	2	vite	screw	vis		
21	729062-2-00	2	vite	screw	vis		
22	922806-0-00	1	molla	spring	ressort		
23	922797-0-00	1	paracolpi	dumper	heurtoir		
24	729054-2-00	10	vite	screw	vis		
25	922812-0-00	1	piastra	plate	plaque		
26	922843-0-00	1	asta	rod	tige		
27	700207-0-00	2	anello elastico	spring ring	anneau ressort		
28	922845-0-00	2	asta	rod	tige		
29	941191-4-00	1	piastra con tubo soffiatore	plate with pipe	plaque avec tube		
			<u>VARIANTE PER FIG. 15</u>	<u>VARIATION FOR FIG. 15</u>	<u>VARIANTE POUR FIG. 15</u>		
15	722443-2-00		solo con barra oscillante	only with oscillating bar	seulement avec barre oscillant		
15	722453-2-00		solo con ribaltamento a soffio	only when turning over is done by jet of air	seulement avec retournement par souffle		

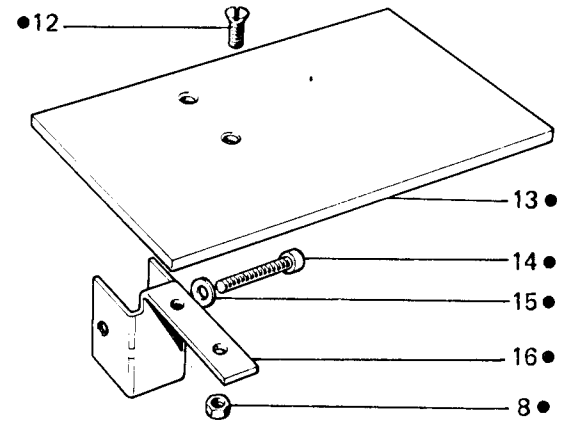
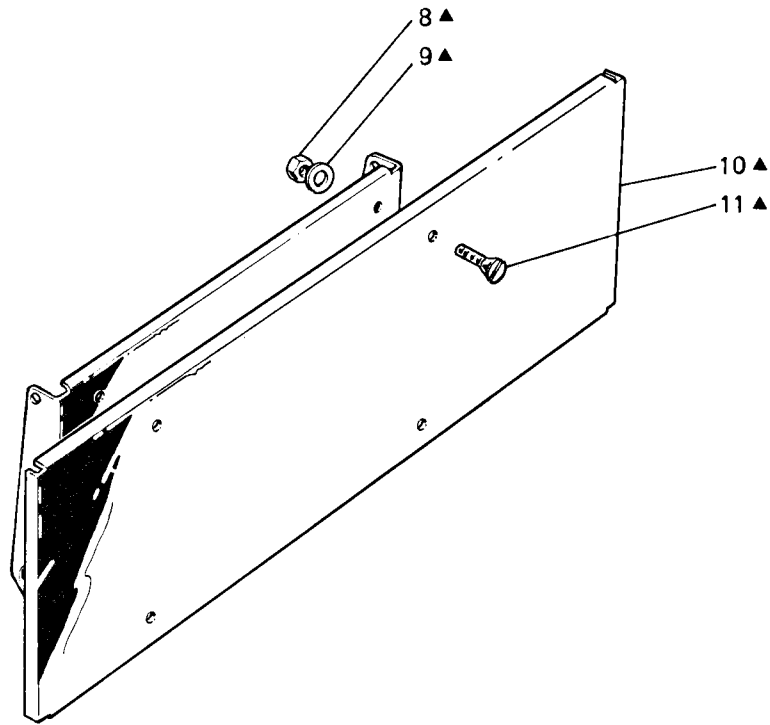
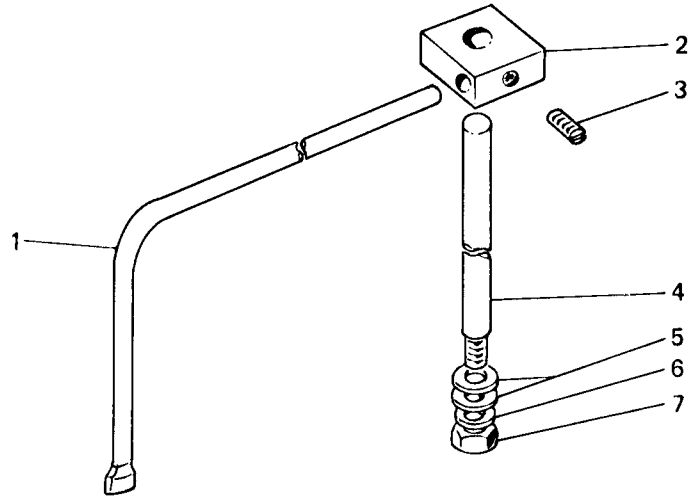


Fig. N. Abb. N.	Part. N. Bestell N. Piece N. Pieza N.	Qt. Anzahl	DESCRIZIONE	DESCRIPTION	DESCRIPTION	BENENNUNG	DESCRIPCION
▲	943657-4-00	1	piastra appinz. compl.	plate assembly	plaque complète		
●	943552-4-00	1	mensola regolabile compl.	support assembly	support complet		
1	941260-0-00	1	tubetto	pipe	tube		
2	941262-0-00	1	blocchetto	block	bloc		
3	729012-2-00	2	vite	screw	vis		
4	941254-0-00	1	asta	rod	tige		
5	704111-2-00	2	rondella	washer	rondelle		
6	703210-0-00	1	rondella	washer	rondelle		
7	733510-2-00	1	dado	nut	écrou		
8	733505-2-00	6	dado	nut	écrou		
9	704006-0-00	4	rondella	washer	rondelle		
10	943656-0-00	1	piastra	plate	plaque		
11	725611-2-00	4	vite	screw	vis		
12	725631-2-00	2	vite	screw	vis		
13	943553-0-00	1	tavoletta	table	table		
14	722522-2-00	1	vite	screw	vis		
15	704108-2-00	1	rondella	washer	rondelle		
16	943554-0-00	1	supporto	support	support		

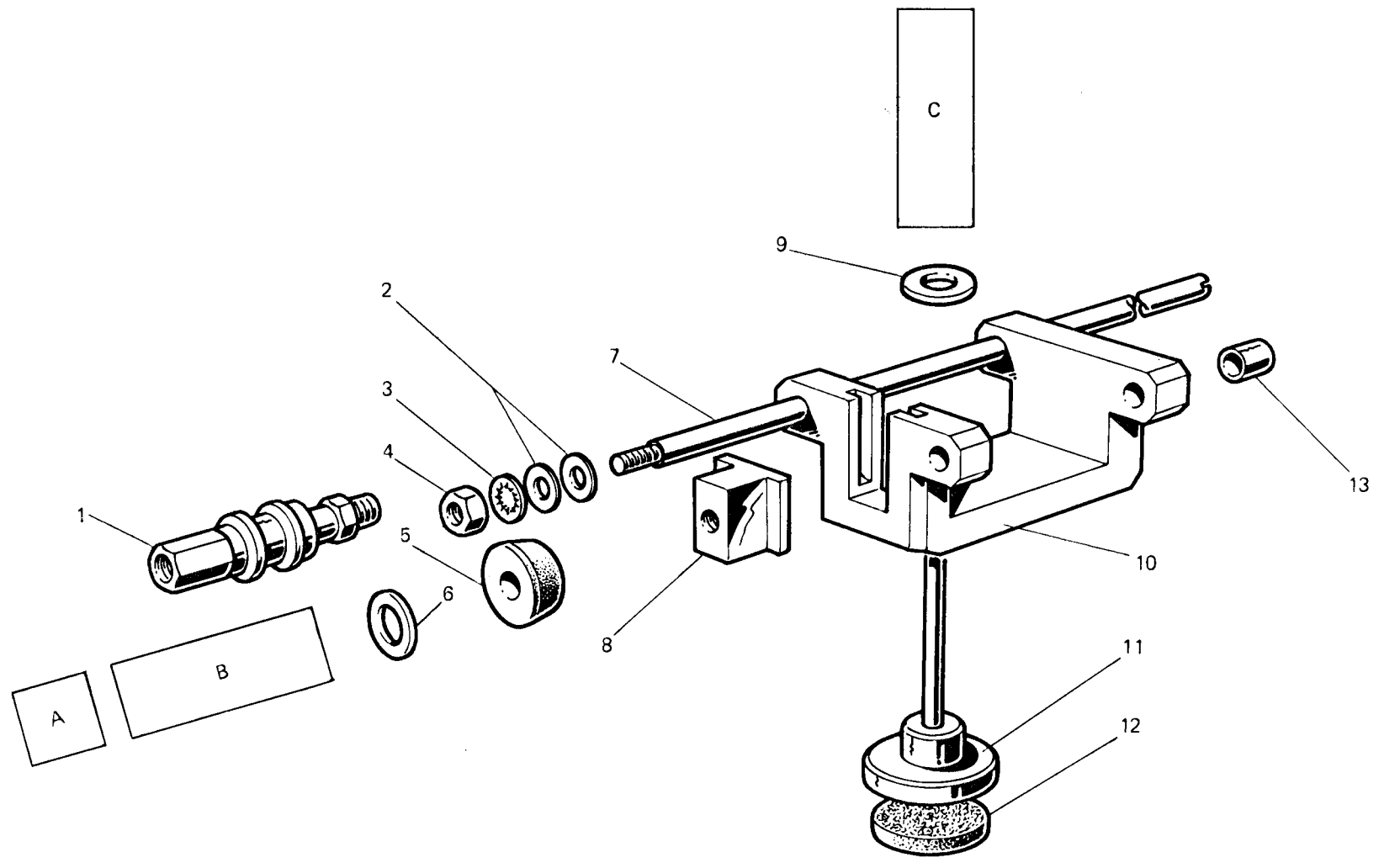


Fig. N. Abb. N.	Part. N. Bestell N. Piece N. Pieza N.	Qt. Anzahl	DESCRIZIONE	DESCRIPTION	DESCRIPTION	BENENNUNG	DESCRIPCION
1	943329-0-00	1	rubinetto a corsoio	cock	robinet		
2	704111-2-00	4	rondella	washer	rondelle		
3	703210-2-00	2	rondella elastica	spring washer	rondelle élastique		
4	733510-2-00	2	dado	nut	écrou		
5	941186-0-00	1	paracolpi	dumper	heurtoir		
6	704118-2-00	1	rondella	washer	rondelle		
7	941160-0-00	2	asta di guida	rod	tige		
8	941095-0-00	1	dado speciale	nut	écrou		
9	704116-2-00	1	rondella	washer	rondelle		
10	943128-0-00	1	supporto	support	support		
11	943028-0-00	1	supporto trascinatore	support	support		
12	943029-0-00	1	tampone autoadesivo	pad	tampon		
13	940370-4-00	4	cuscinetto	pad	coussin		
A	922767-0-00	1	dosatore	dosimeter	doseur		
B	941383-4-00	1	cilindro pneumatico	pneumatic cylinder	cylindre pneumatique		
C	943129-4-00	1	cilindro trasporto sussid.	cylinder	cylindre		

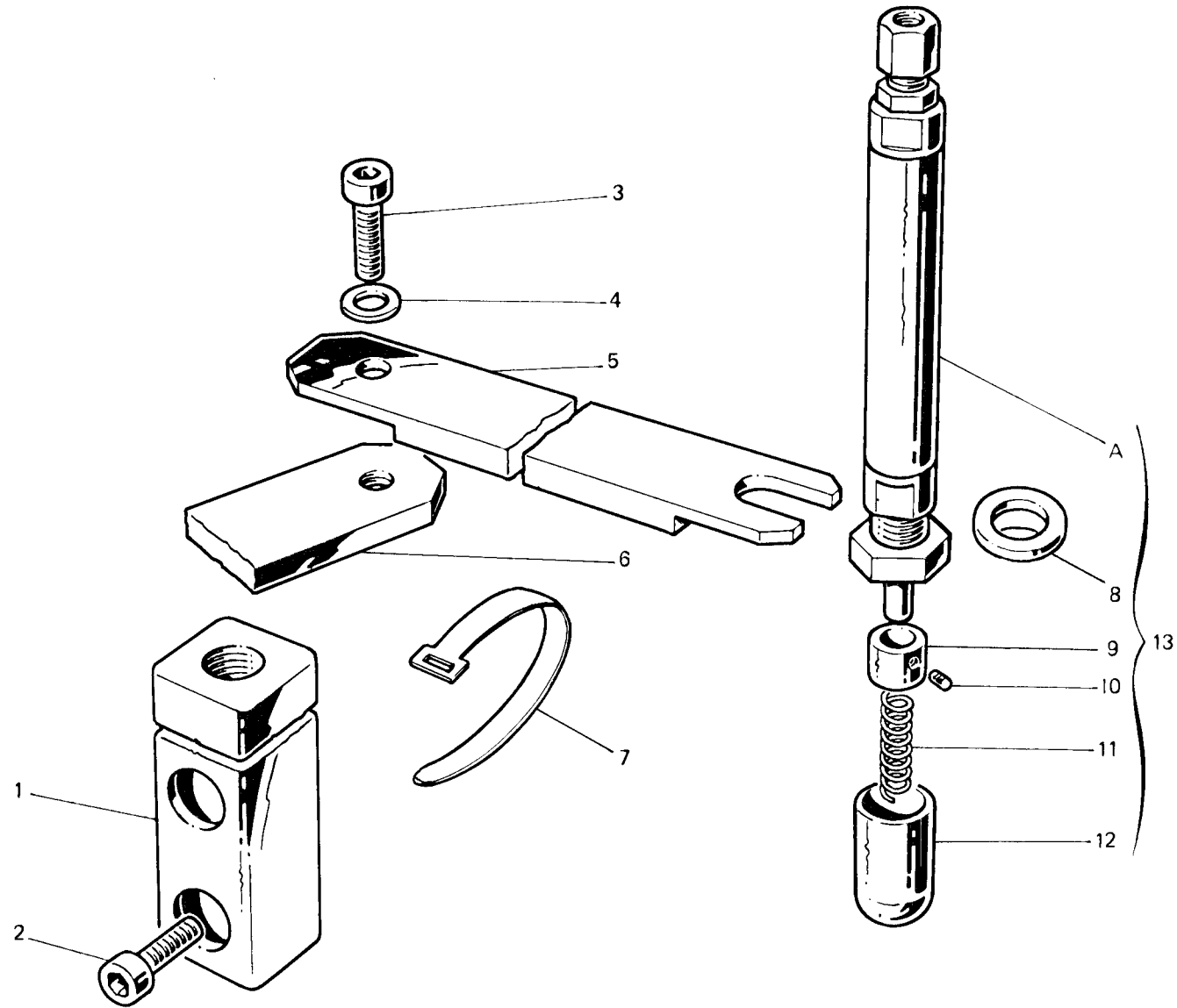


Fig. N. Abb. N.	Part. N. Piece N. Bestell N. Pieza N.	Qt. Anzahl	DESCRIZIONE	DESCRIPTION	DESCRIPTION	BENENNUNG	DESCRIPCION
—	943275-4-00	1	pressello completo	holding device assembly	presseur complet		
1	943012-2-00	1	supporto gruppo pressello	holding device support	support groupe presseur		
2	722464-2-00	2	vite fissaggio pressello-supporto	screw	vis		
3	722463-2-00	1	vite	screw	vis		
4	704109-2-00	1	rondella	washer	rondelle		
5	941138-0-00	1	supporto mobile	movable support	support mobile		
6	943013-0-00	1	supporto fisso	immovable support	support fixe		
7	920258-0-10	2	fascetta	clamp	bride		
8	703819-0-00	1	rondella	washer	rondelle		
9	941178-0-00	1	guida	guide	guide		
10	745810-2-00	2	vite	screw	vis		
11	303322-0-00	1	molla	spring	ressort		
12	941179-0-00	1	pressello	holding device	presseur		
13	943139-4-00	1	pressello completo	holding device assembly	presseur complet		
A	941381-4-00	1	cilindro	cylinder	cylindre		



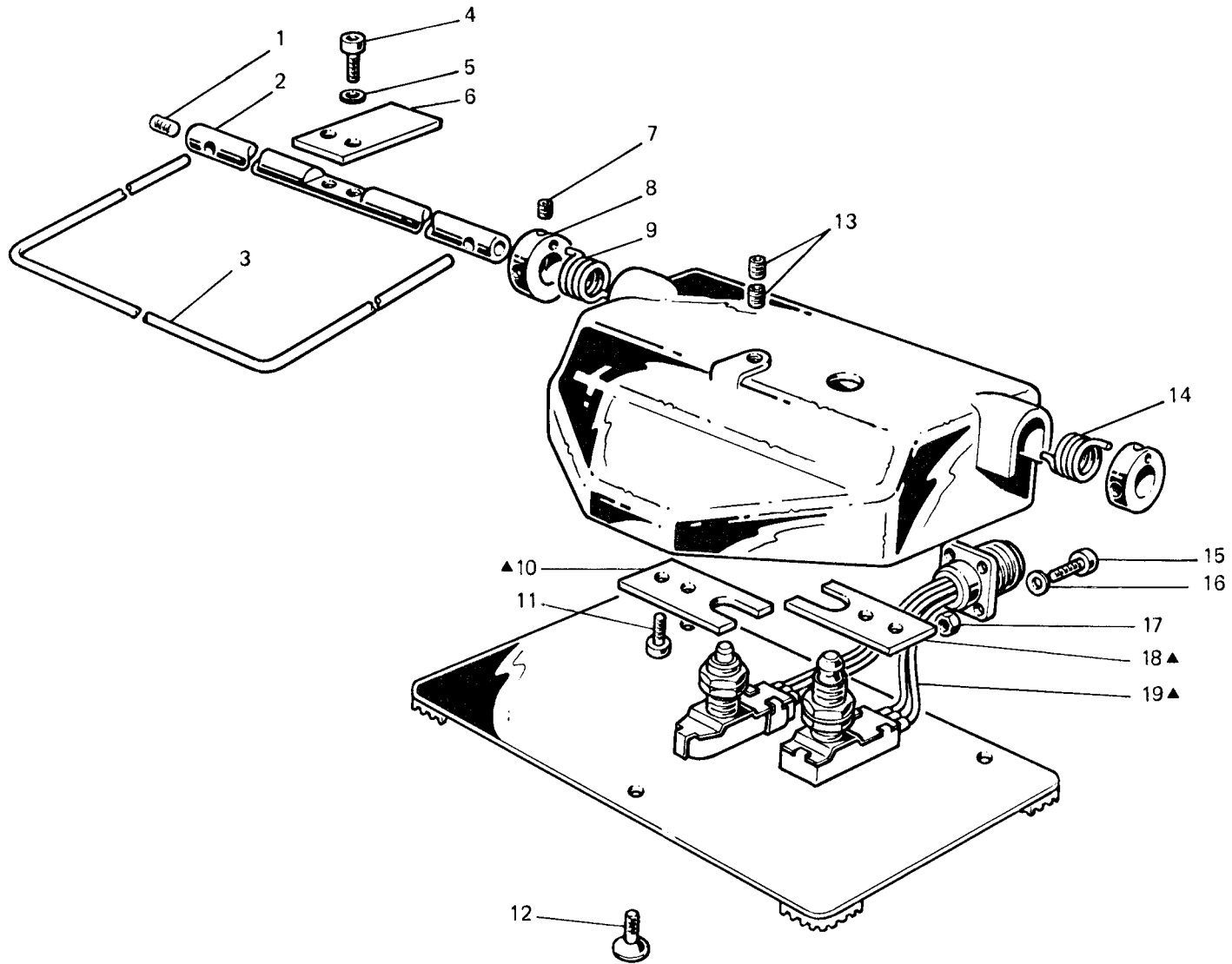


Fig. N. Abb. N.	Part. N. Piese N. Bestell N. Pieza N.	Qt. Anzahl	DESCRIZIONE	DESCRIPTION	DESCRIPTION	BENENNUNG	DESCRIPCION
—	943177-4-01	1	gruppo pedale completo	pedal assembly	pédale complète		
▲	943175-4-00	1	gruppo micro-interruttori	microswitch group	groupe micro-interrupteur		
1	729043-2-00	2	vite	screw	vis		
2	943164-0-00	1	albero	shaft	arbre		
3	943171-0-00	1	leva azion.	lever	levier		
4	722420-2-00	2	vite	screw	vis		
5	704104-0-00	2	rondella	washer	rondelle		
6	943165-0-00	1	piastrina	plate	plaque		
7	729044-2-00	4	vite	screw	vis		
8	943166-0-00	2	anello	ring	anneau		
9	943168-0-00	1	molla	spring	ressort		
10	943163-0-00	1	piastrina	plate	plaque		
11	722421-2-00	4	vite	screw	vis		
12	725601-2-00	3	vite	screw	vis		
13	729022-2-00	2	vite	screw	vis		
14	943167-0-00	1	molla	spring	ressort		
15	722082-0-00	4	vite	screw	vis		
16	704104-2-00	4	rondella	washer	rondelle		
17	733503-0-00	4	dado	nut	écrou		
18	943162-0-00	1	piastrina	plate	plaque		
19	943173-3-00	1	gruppo micro-interruttore	microswitch group	groupe micro-interrupteur		

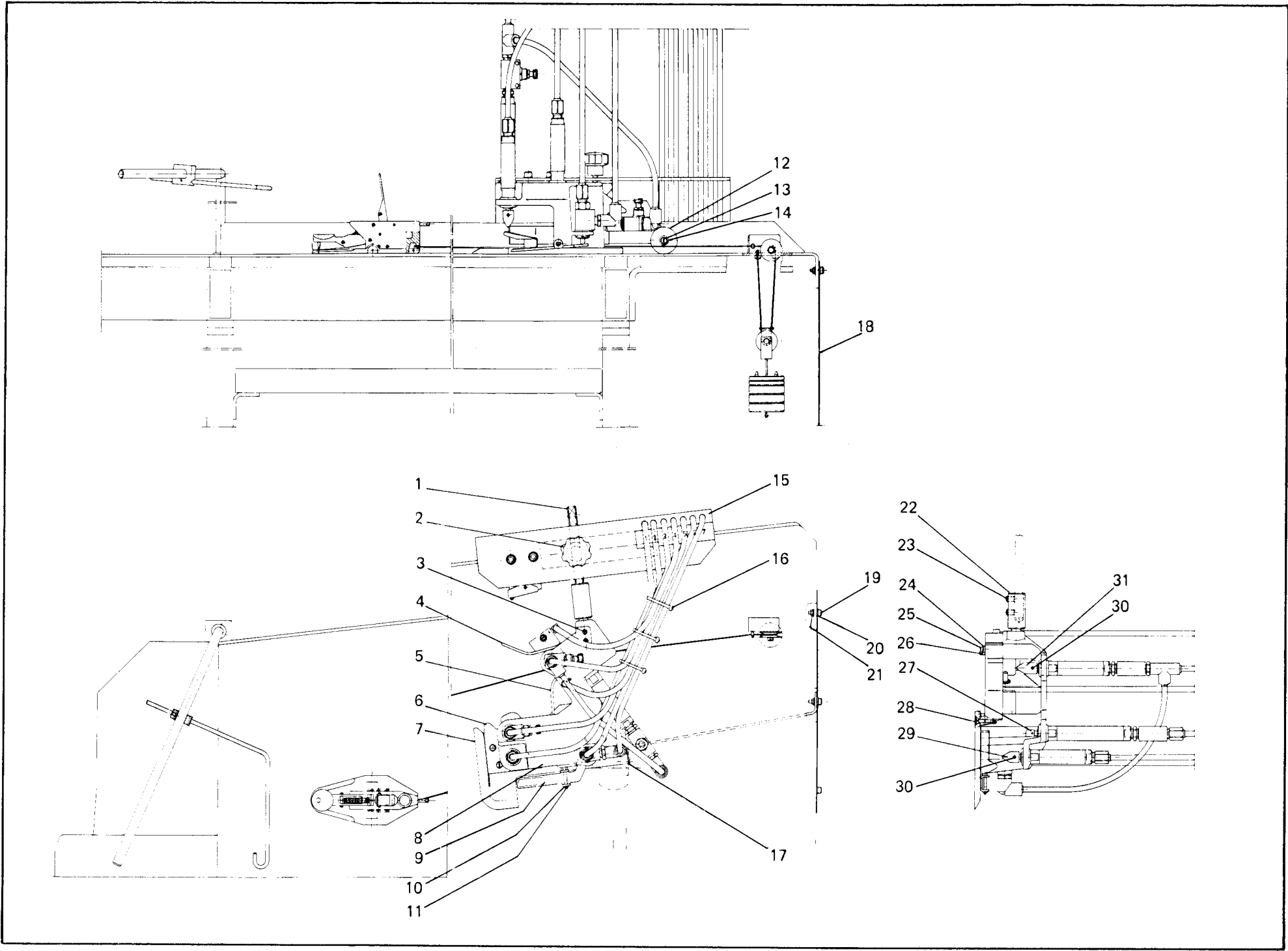


Fig. N. Abb. N.	Part. N. Piecce N. Bestell N. Pieza N.	Qt. Anzahl	DESCRIZIONE	DESCRIPTION	DESCRIPTION	BENENNUNG	DESCRIPCION
1	943475-0-00	1	asta	rod	tige		
2	943602-0-00	1	pomolo	knob	pommeau		
3	729064-2-00	2	vite	screw	vis		
4	943613-0-00	1	aletta	flyer	aillette		
5	943617-2-00	1	aletta con tubetto	flyer with pipe	aillette avec tube		
6	943605-0-00	1	guida	guide	guide		
7	943611-0-00	1	piastra di base	plate	plaque		
8	943610-0-00	1	supporto cilindri	cylinder support	support cylindre		
9	943596-0-00	1	leva	lever	levier		
10	700205-0-00	1	anello elastico	spring ring	anneau ressort		
11	943612-0-00	1	perno	pin	pivot		
12	943603-0-00	2	carrucola	pulley	poulie		
13	722441-2-00	2	vite	screw	vis		
14	704608-0-00	4	rondella	washer	rondelle		
15	943598-0-00	1	squadra porta valvole	bracket	équerre		
16	920258-0-10	25	cinturino	strap	bride		
17	726412-4-00	1	vite	screw	vis		
18	943790-0-00	1	carter	cover	carter		
19	722431-2-00	5	vite	screw	vis		
20	704106-2-00	9	rondella	washer	rondelle		
21	733505-2-00	5	dado	nut	écrou		
22	943747-0-00	1	eccentrico	eccentric	excentrique		
23	729044-2-00	2	vite	screw	vis		
24	704104-2-00	1	rondella	washer	rondelle		
25	722082-0-00	1	vite	screw	vis		
26	202280-0-09	1	passafilo	thread guide	passe-fil		
27	943742-0-00	1	bussola	bush	bague		
28	725612-2-00	3	vite	screw	vis		
29	943600-0-00	1	puntale	cap	creux		
30	745800-2-00	6	vite	screw	vis		
31	943601-0-00	1	puntale	cap	creux		

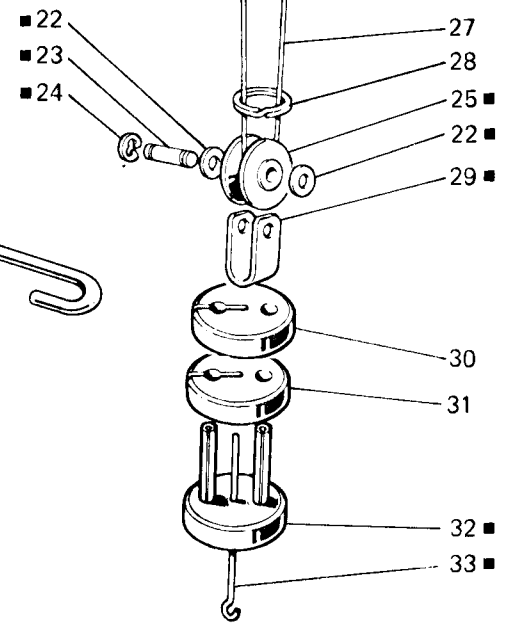
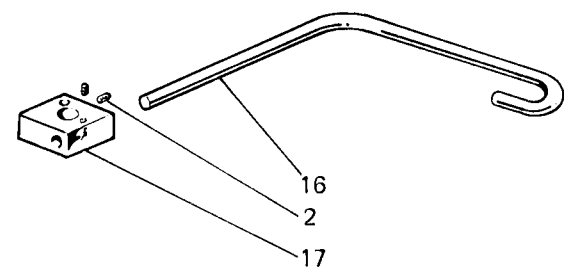
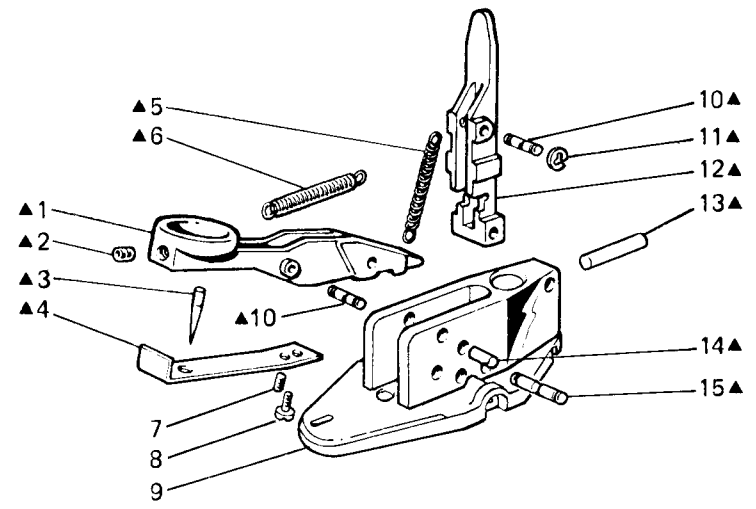
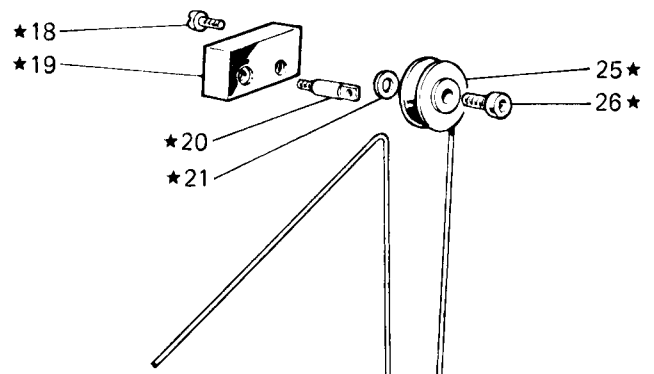
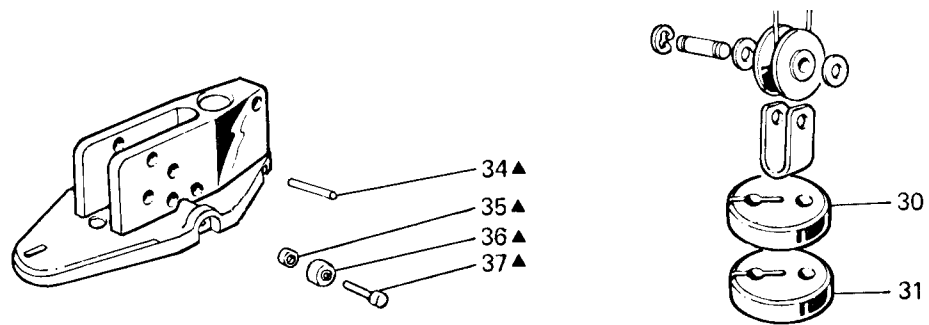


Fig. N. Abb. N.	Part. N. Piece N. Bestell N. Pieza N.	Qt. Anzahl	DESCRIZIONE	DESCRIPTION	DESCRIPTION	BENENNUNG	DESCRIPCION
▲	943460-4-03	1	pinza completa	pliers assembly	pince compl.		
★	943358-4-10	1	gruppo carrucola fissa	immovable pulley assembly	groupe poulie fixe		
■	943482-4-01	1	gruppo carrucola mobile	movable pulley assembly	groupe poulie mobile		
1	943461-0-01	1	leva porta punta	lever	levier		
2	729011-2-00	5	vite	screw	vis		
3	943465-0-10	1	punta	pin	pivot		
4	943464-0-00	1	protezione	protection	protection		
5	921100-0-10	1	molla	spring	ressort		
6	100101-0-10	1	molla	spring	ressort		
7	729031-2-00	1	vite	screw	vis		
8	741558-0-00	1	vite	screw	vis		
9	943369-0-00	1	corpo pinza	pliers body	corps du pince		
10	943467-0-00	2	spina	pin	goupille		
11	700205-0-00	12	anello elastico	spring ring	anneau ressort		
12	943463-0-01	1	leva	lever	levier		
13	943743-0-00	1	spina	pin	goupille		
14	707223-0-00	2	spina elastica	split pin	goupille réglable		
15	943466-0-00	4	perno	pin	pivot		
16	943522-0-00	1	asta	rod	tige		
17	941245-0-00	1	blocchetto	block	bloc		
18	722411-2-00	2	vite	screw	vis		
19	943470-0-00	1	blocchetto	block	bioc		
20	206711-0-00	1	passafilo	thread guide	passe-fil		
21	704106-2-00	1	rondella	washer	rondelle		
22	704218-0-00	2	rondella	washer	rondelle		
23	943481-0-00	1	perno	pin	pivot		
24	700206-0-00	2	anello elastico	spring ring	anneau ressort		
25	943471-0-00	2	carrucola	pulley	poulie		
26	743482-2-00	1	vite	screw	vis		
27	943447-0-00	1	corda in nylon	cable	câble		
28	943448-0-00	1	anello a spirale	ring	anneau		
29	943477-0-00	1	sostegno	support	support		
30	943445-0-00	2	contrappeso	counterweight	contrepoids		
31	943479-0-00	2	contrappeso	counterweight	contrepoids		
32	943480-2-01	1	disco con spine	disc with pin	disque avec goupille		
33	943476-0-00	1	astina	rod	tige		
			<u>Variante per tessuto leggero</u>	<u>Variation for light fabric</u>	<u>Variante pour tissu léger</u>		
30	943541-0-00	2	contrappeso	counterweight	contrepoids		
31	943445-0-00	1	contrappeso	counterweight	contrepoids		
▲	943531-4-02	1	pinza completa	pliers assembly	pince compl.		
34	706492-0-00	1	spina	pin	goupille		
35	943536-0-00	4	distanziale	spacer	entretoise		
36	943534-2-00	3	carrucola	pulley	poulie		
37	943535-0-00	2	perno	pin	pivot		

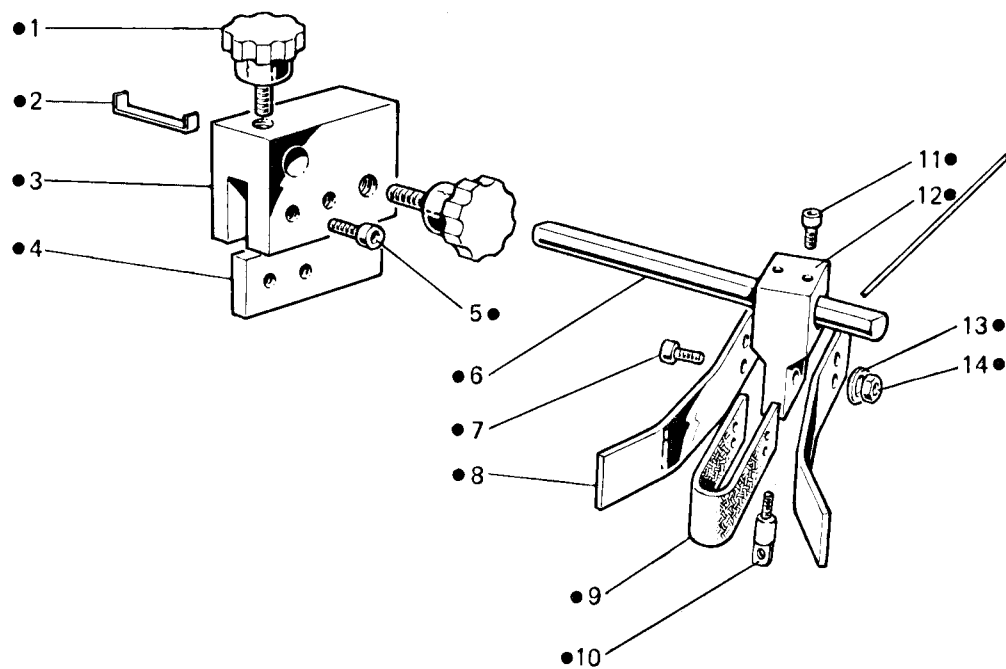


Fig. N. Abb. N.	Part. N. Piece N. Bestell N. Pieza N.	Ct. Anzahl	DESCRIZIONE	DESCRIPTION	DESCRIPTION	BENENNUNG	DESCRIPCION
●	943446-4-00	1	gruppo ricevitore pinza	pliers assembly	groupe pince		
1	943456-0-00	2	pomolo	knob	pommeau		
2	943443-0-00	1	lamina	sheet	plaque		
3	943468-0-00	1	morsetto regolabile	clamp	collier de serrage		
4	943473-0-00	1	pattino bloccaggio	plate	plaque		
5	722441-2-00	2	vite	screw	vis		
6	943475-0-00	1	asta	rod	tige		
7	722461-2-00	2	vite	screw	vis		
8	943472-0-00	2	aletta	flyer	ailette		
9	943499-0-00	1	nastro di gomma	strap	bande		
10	206711-0-00	1	passafilo	thread guide	passe-fil		
11	729024-2-00	2	vite	screw	vis		
12	943469-0-00	1	supporto	support	support		
13	704106-2-00	2	rondella	washer	rondelle		
14	733505-2-00	2	dado	nut	écrou		



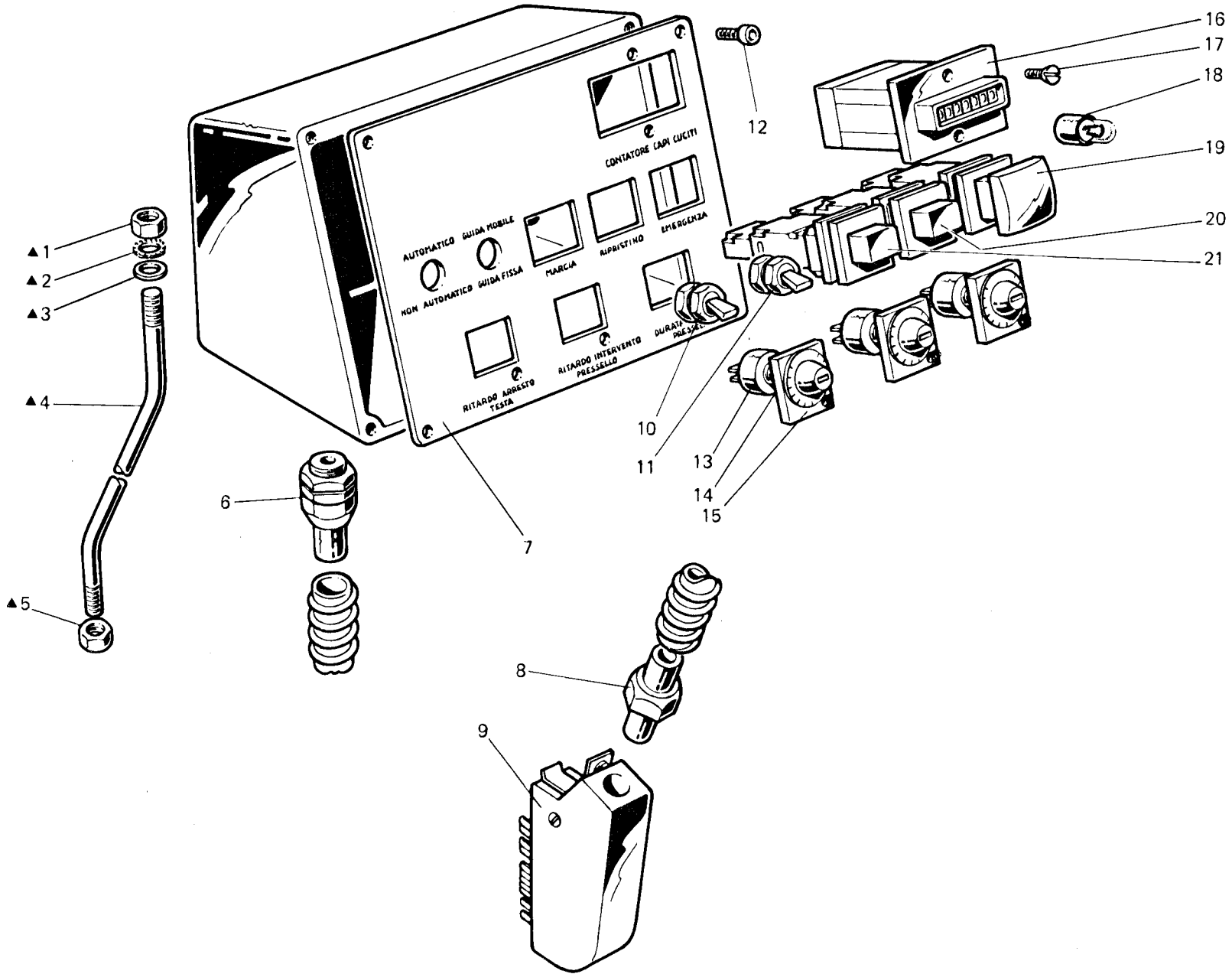


Fig. N. Abb. N.	Part. N. Piece N. Bestell N. Pieza N.	Qt. Anzahl	DESCRIZIONE	DESCRIPTION	DESCRIPTION	BENENNUNG	DESCRIPCION
—	943317-4-00	1	pulsantiera completa (escluso ▲)	push-button assembly (excluded ▲)	poussoir complet (exclu ▲)		
▲	943315-4-00	1	asta completa	rod assembly	tige complète		
1	733512-0-00	1	dado	nut	écrou		
2	703312-0-00	1	rondella dentata	washer	rondelle		
3	704113-2-00	1	rondella	washer	rondelle		
4	943114-0-00	1	asta	rod	tige		
5	733009-0-00	1	dado	nut	écrou		
6	943418-4-00	1	pressacavo	cable holder	presse-câble		
7	943115-0-00	1	coperchio	cover	couvercle		
8	943438-0-00	1	pressacavo	cable holder	presse-câble		
9	943403-4-00	1	spina elettrica	electric pin	goupille électrique		
10	923594-0-00	1	interruttore	switch	interrupteur		
11	923599-0-00	1	deviatore	device	déviateur		
12	722420-2-00	4	vite	screw	vis		
13	923659-0-00	3	potenziometro 1K $\Omega$ - 2 W	potentiometer 1K $\Omega$ - 2 W	potentiomètre 1K $\Omega$ - 2W		
14	943439-0-00	3	dado	nut	écrou		
15	923658-0-00	3	manopola	knob	poignée		
16	940416-0-00	1	contaimpulsi	counter	numéroteur		
17	725610-2-00	2	vite	screw	vis		
18	925280-0-00	2	lampadina	lamp	lampe		
19	941393-0-00	1	pulsante	push-button	poussoir		
20	941070-4-00	1	pulsante	push-button	poussoir		
21	925277-4-00	1	pulsante	push-button	poussoir		

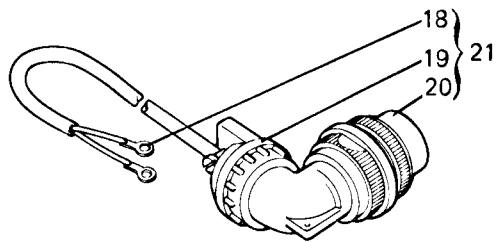
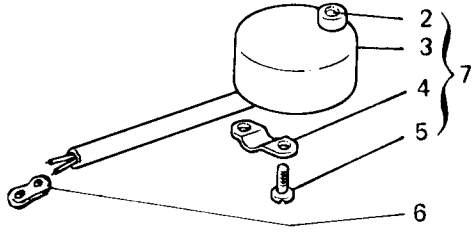
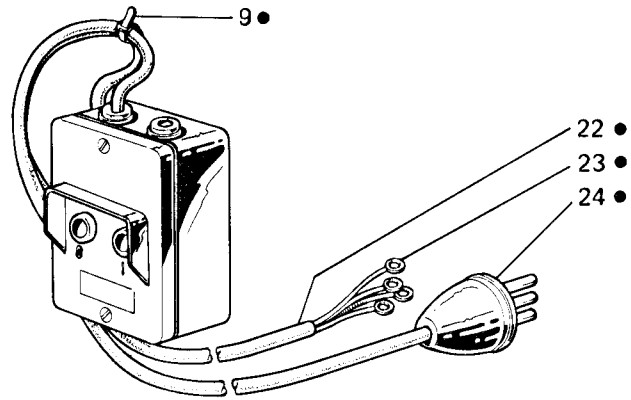
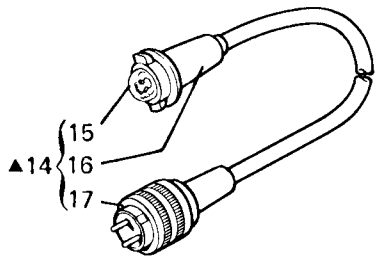
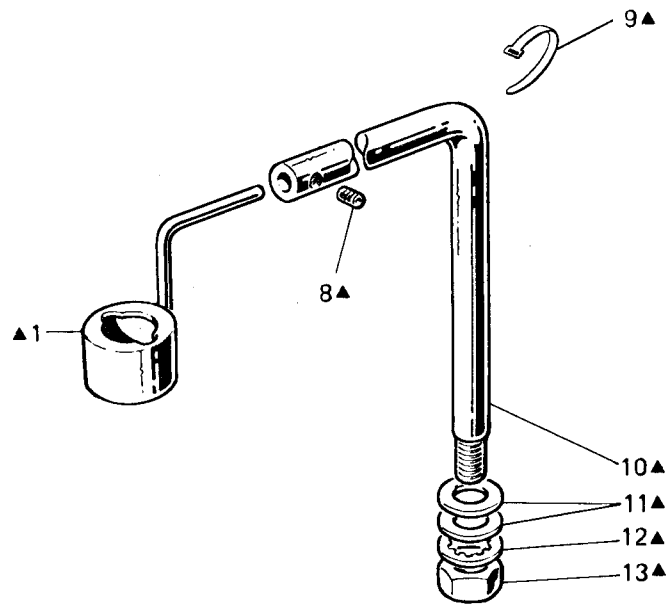


Fig. N. Abb. N.	Part. N. Bestell N. Pieze N. Pieza N.	Qt. Anzahl	DESCRIZIONE	DESCRIPTION	DESCRIPTION	BENENNUNG	DESCRIPCION
▲	943794-4-00	1	gruppo porta lampada	lamp holder group	groupe porte lampe		
●	910370-4-00	1	gruppo interruttore-salva motore	switch group	groupe interrupteur		
1	941176-2-00	1	sostegno porta lampada	lamp holder support	support porte lampe		
2	923644-0-00	1	fotocellula	photoelectric cell	photo cellule		
3	941170-0-00	1	supporto	support	support		
4	923342-0-10	1	gaffetta	clip	agrafe		
5	721431-2-00	4	vite	screw	vis		
6	921806-0-00	2	terminale	terminal	extrémité		
7	941169-4-00	1	fotocellula completa	photoelectric cell assembly	photo cellule compl.		
8	729011-2-00	1	vite	screw	vis		
9	920258-0-10	5	fascetta	clamp	bride		
10	943793-0-00	1	asta porta lampada	lamp holder rod	tige porte lampe		
11	704111-2-00	2	rondella	washer	rondelle		
12	703210-0-00	1	rondella dentata	washer	rondelle		
13	733510-2-00	1	dado	nut	écrou		
14	943269-4-00	1	cavo con lampada	cable with lamp	câble avec lampe		
15	910051-0-10	1	lampada	lamp	lampe		
16	923642-0-00	1	porta lampada	lamp holder	porte lampe		
17	923690-0-00	1	spina	pin	goupille		
18	923647-0-00	2	capocorda	terminal	extrémité corde		
19	921064-0-10	1	serracavi	cable holder	serre-câble		
20	921057-0-10	1	spina	pin	goupille		
21	943268-4-00	1	cavo con presa	electric cable with socket	câble avec prise		
22	910389-3-00	1	cavo	electric cable	câble		
23	910064-0-00	4	anellino	ring	anneau		
24	910390-3-00	1	cavo con spina	electric cable with pin	câble avec goupille		

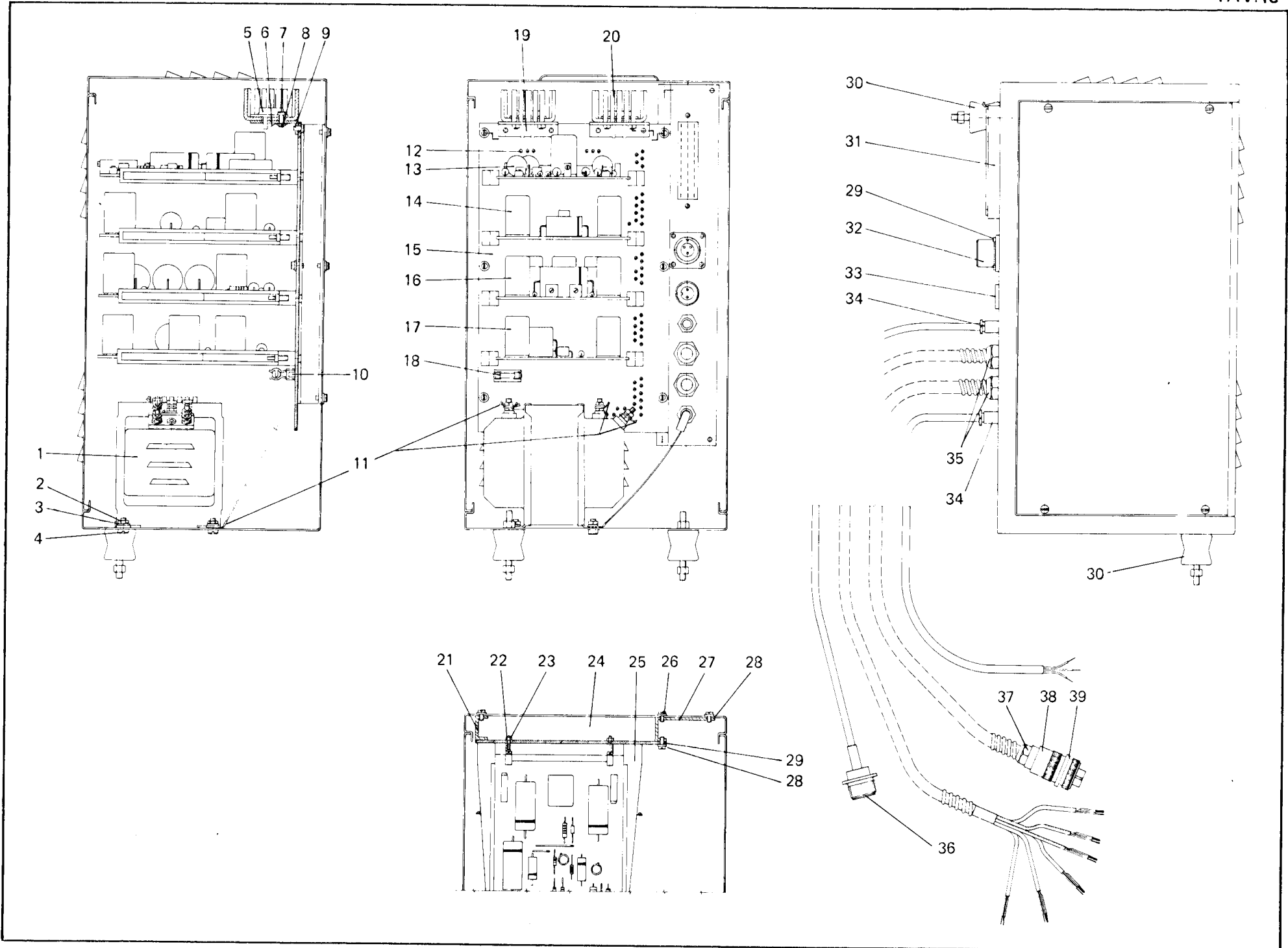


Fig. N. Abb. N.	Part. N. Bestell N. Pieze N. Pieza N.	Qt. Anzahl	DESCRIZIONE	DESCRIPTION	DESCRIPTION	BENENNUNG	DESCRIPCION
1	941386-0-01	1	trasformatore 130VA	transformer	transformateur		
2	733505-2-00	4	dado	nut	écrou		
3	704106-2-00	4	rondella	washer	rondelle		
4	721464-2-00	4	vite	screw	vis		
5	925627-0-00	2	transistor	transistor	transistor		
6	924305-0-00	2	terminale	terminal	extrémité		
7	722082-0-00	4	vite	screw	vis		
8	733503-0-00	4	dado	nut	écrou		
9	721424-2-00	4	vite	screw	vis		
10	925626-0-00	1	portafusibile	fuse-holder	porte-fusible		
11	943428-0-00	7	capocorda	terminal	extrémité corde		
12	925625-0-00	59	terminale	terminal	extrémité		
13	941088-4-01	1	pannello URA	panel	panneau		
14	943107-4-00	1	pannello T	panel	panneau		
15	943062-0-01	1	pannello di cablaggio	panel	panneau		
16	943105-4-01	1	pannello Q1	panel	panneau		
17	943106-4-00	1	pannello R	panel	panneau		
18	921036-0-10	1	fusibile 3A	fuse	fusibile		
19	925630-0-00	2	squadretta	bracket	équerre		
20	925634-0-00	2	dissipatore	dissipation	dissipation		
21	925604-0-10	1	profilato	section	profilé		
22	733502-0-00	8	dado	nut	écrou		
23	721481-0-00	8	vite	screw	vis		
24	925629-0-00	4	connettore	connection	connecteur		
25	924329-0-00	4	guida per pannello	guide for panel	guide pour panneau		
26	722022-0-00	7	vite	screw	vis		
27	943134-0-00	1	profilato	section	profilé		
28	704104-2-00	13	rondella	washer	rondelle		
29	741665-0-00	10	vite	screw	vis		
30	923689-0-00	3	ammortizzatore	damper	amortisseur		
31	943407-4-00	1	presa Siemens a30	socket	prise		
32	921042-0-10	1	presa Veam a 3	socket	prise		
33	923695-0-00	1	presa Tuchel a 2	socket	prise		
34	941396-0-00	2	pressacavo	cable holder	presse-câble		
35	943417-4-00	2	pressacavo	cable holder	presse-câble		
36	921044-0-10	1	presa Veam a 6	socket	prise		
37	943419-4-00	1	pressacavo	cable holder	presse-câble		
38	943400-0-00	1	riduzione	reduction	réduction		
39	943397-0-00	1	presa	socket	prise		

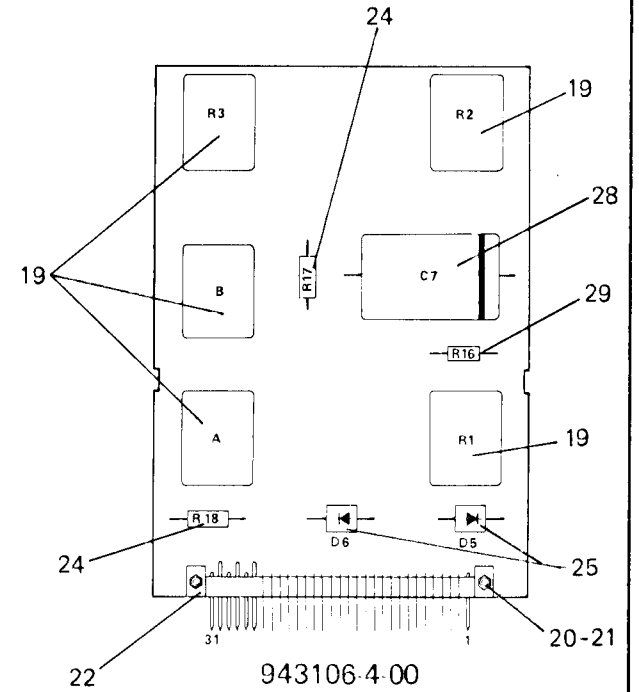
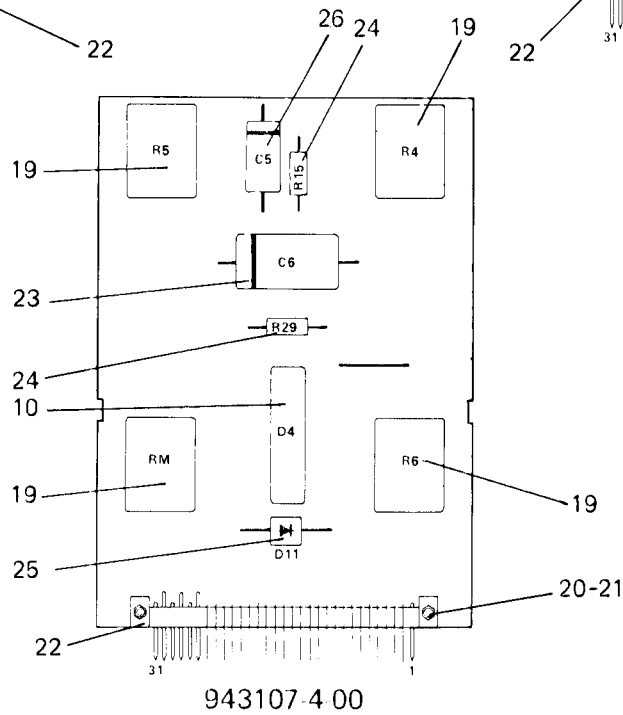
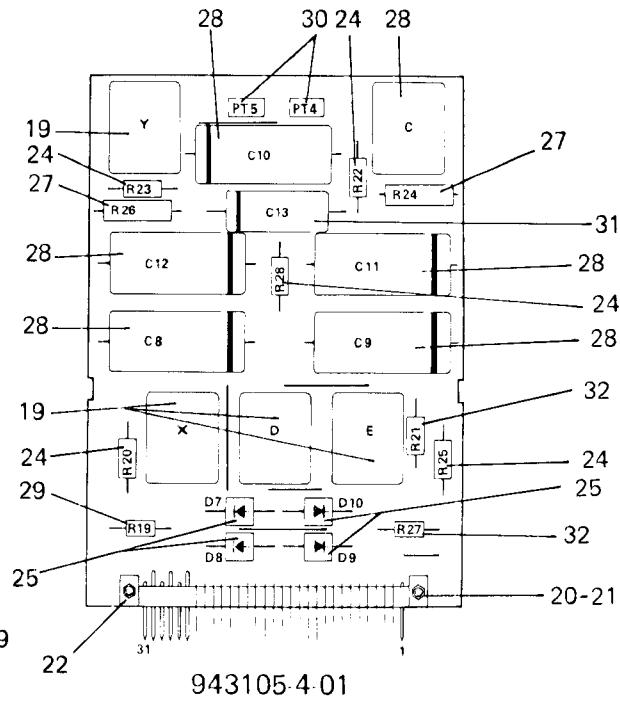
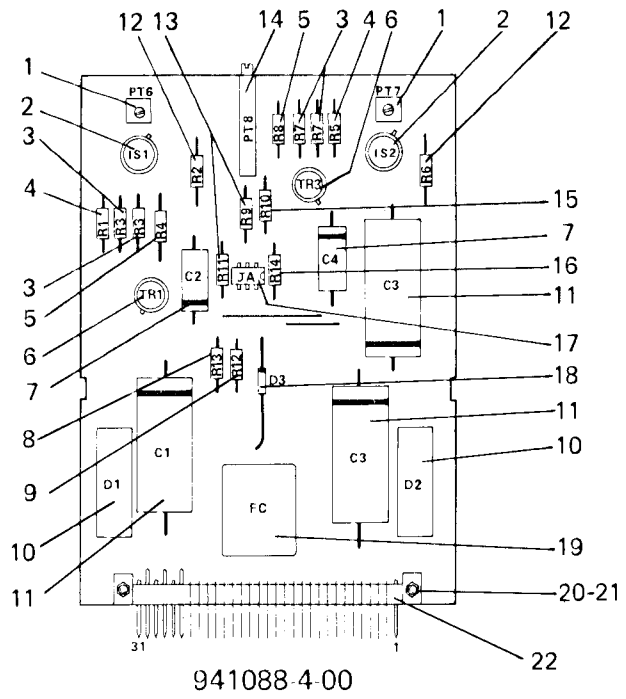


Fig. N. Abb. N.	Part. N. Piece N. Bestell N. Pieza N.	Qt. Anzahl	DESCRIZIONE	DESCRIPTION	DESCRIPTION	BENENNUNG	DESCRIPCION
1	925623-0-01	2	potenziometro	potentiometer	potentiomètre		
2	925635-0-00	2	integrato	integrator	integrateur		
3	925655-0-00	4	resistenza	resistor	résistance		
4	925660-0-00	2	resistenza	resistor	résistance		
5	925657-0-00	2	resistenza	resistor	résistance		
6	925632-0-00	2	transistor	transistor	transistor		
7	925637-0-00	2	condensatore	condenser	condensateur		
8	925663-0-00	1	resistenza	resistor	résistance		
9	925656-0-00	1	resistenza	resistor	résistance		
10	941399-0-00	3	raddrizzatore	rectifier	redresseur		
11	924319-0-00	3	condensatore	condenser	condensateur		
12	925658-0-00	2	resistenza	resistor	résistance		
13	925661-0-00	2	resistenza	resistor	résistance		
14	923630-0-00	1	potenziometro	potentiometer	potentiomètre		
15	925662-0-00	1	resistenza	resistor	résistance		
16	925659-0-00	1	resistenza	resistor	résistance		
17	925631-0-00	1	integrato	integrator	integrateur		
18	923409-0-00	1	diode	diode	diode		
19	923629-0-00	15	relé	relay	relays		
20	741495-0-00	8	vite	screw	vis		
21	733502-0-00	8	dado	nut	écrou		
22	925628-0-00	4	connettore	connection	connecteur		
23	923287-0-10	1	condensatore	condenser	condensateur		
24	921012-0-10	9	resistenza	resistor	résistance		
25	923706-0-00	7	diode	diode	diode		
26	921020-0-10	1	condensatore	condenser	condensateur		
27	943432-0-00	2	resistenza	resistor	résistance		
28	923749-0-00	6	condensatore	condenser	condensateur		
29	921013-0-10	3	resistenza	resistor	résistance		
30	925639-0-00	2	potenziometro	potentiometer	potentiomètre		
31	921021-0-10	1	condensatore	condenser	condensateur		
32	941433-0-00	1	resistenza	resistor	résistance		



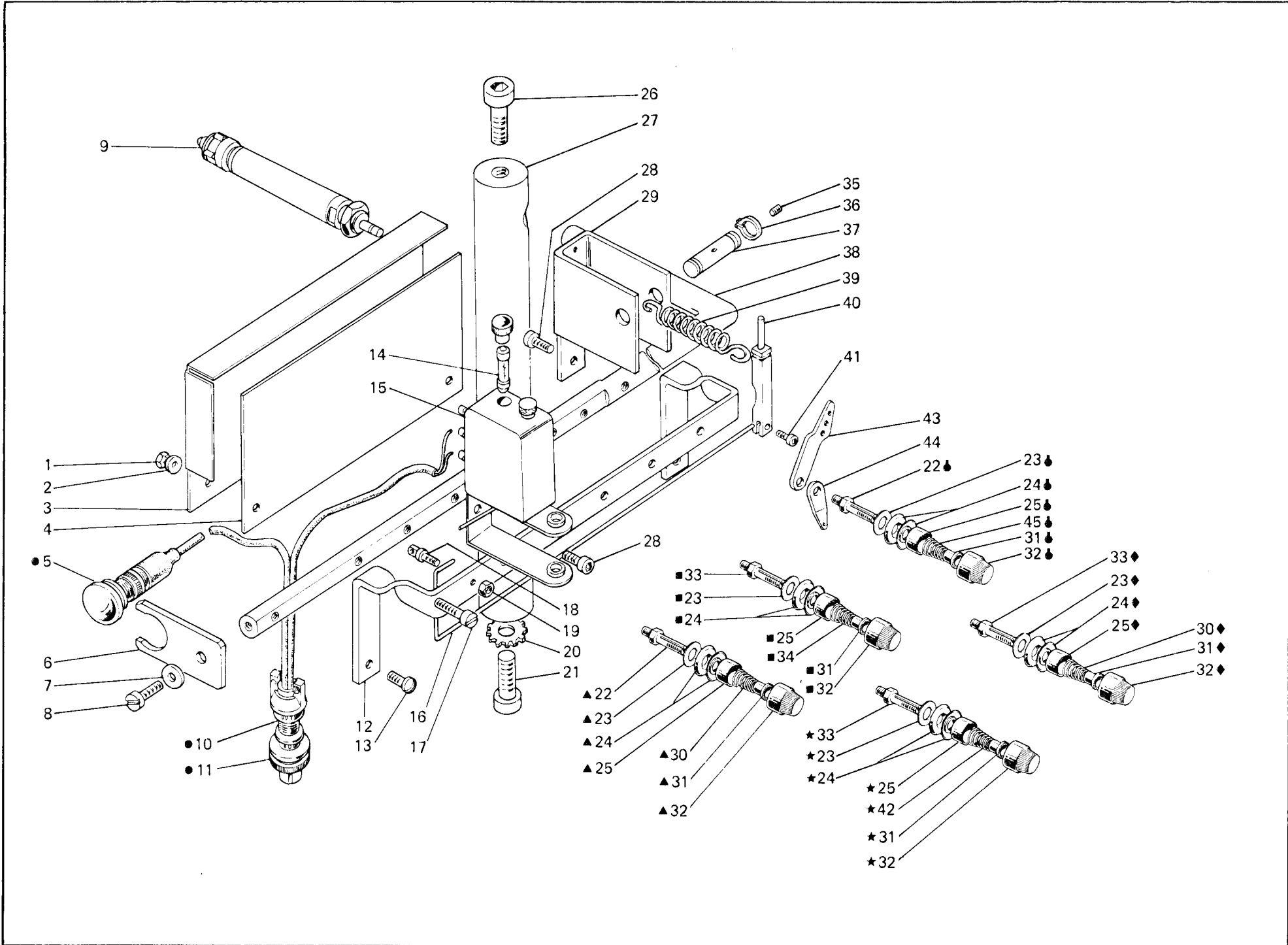


Fig. N. Abb. N.	Part. N. Bestell N. Piece N. Pieza N.	Qt. Anzahl	DESCRIZIONE	DESCRIPTION	DESCRIPTION	BENENNUNG	DESCRIPCION
			<u>SOLO PER UR 30-330</u>	<u>ONLY FOR UR 30-330</u>	<u>SEULEMENT POUR UR 30-330</u>		
—	943351-4-00	1	gruppo controllo fili (escluso ●)	thread control assembly (excluded ●)	groupe contrôle fils (exclu ●)		
●	943274-4-00	1	cavo completo	electric cable assembly	câble complet		
▲	206346-4-00	1	tensione completa	tension assembly	tension complète		
★	206342-4-00	1	tensione completa	tension assembly	tension complète		
■	206343-4-00	1	tensione completa	tension assembly	tension complète		
◆	206341-4-00	1	tensione completa	tension assembly	tension complète		
●	206340-4-00	1	tensione completa	tension assembly	tension complète		
1	733505-2-00	2	dado	nut	écrou		
2	704306-2-00	2	rondella	washer	rondelle		
3	943361-0-00	1	carter	cover	carter		
4	943360-0-00	1	piastrina	plate	plaque		
5	943433-0-00	1	pulsante giallo	yellow push-button	poussoir jaune		
6	943147-0-00	1	piastrina	plate	plaque		
7	704518-2-00	1	rondella	washer	rondelle		
8	742222-2-00	1	vite	screw	vis		
9	941408-4-01	1	pistone	piston	piston		
10	921064-0-10	1	pressacavo	cable holder	presse-câble		
11	921063-0-10	1	spina 6 VEAM	pin	goupille		
12	943337-0-00	1	supporto	support	support		
13	723266-0-00	2	vite	screw	vis		
14	943267-0-00	5	lampadina controllo fili	lamp	lampe		
15	943266-4-00	5	controllo fili completo	thread control assembly	contrôle fils complet		
16	943331-0-00	1	leva	lever	levier		
17	721514-0-00	2	vite	screw	vis		
18	206711-0-00	1	passafilo	thread guide	passe-fils		
19	733503-0-00	1	dado	nut	écrou		
20	703312-0-00	1	rondella	washer	rondelle		
21	722465-2-00	1	vite	screw	vis		
22	202225-0-11	2	perno	pin	pivot		
23	206754-0-00	5	rondella	washer	rondelle		
24	300218-0-10	10	disco tensione	tension disc	disque tension		
25	202556-0-00	5	scodellino	cup	cuvette		
26	722445-2-00	1	vite	screw	vis		
27	943334-0-00	1	supporto	support	support		
28	722421-0-00	4	vite	screw	vis		
29	943336-0-00	1	supporto	support	support		
30	202227-0-10	2	molla	spring	ressort		
31	202229-0-10	5	bussola	bush	bague		
32	202558-2-00	5	pomolo	knob	pommeau		
33	206747-0-01	3	perno	pin	pivot		
34	202681-0-10	1	molla	spring	ressort		
35	729032-2-00	1	vite	screw	vis		
36	700008-0-00	2	vite	screw	vis		
37	943333-0-00	1	perno	pin	pivot		

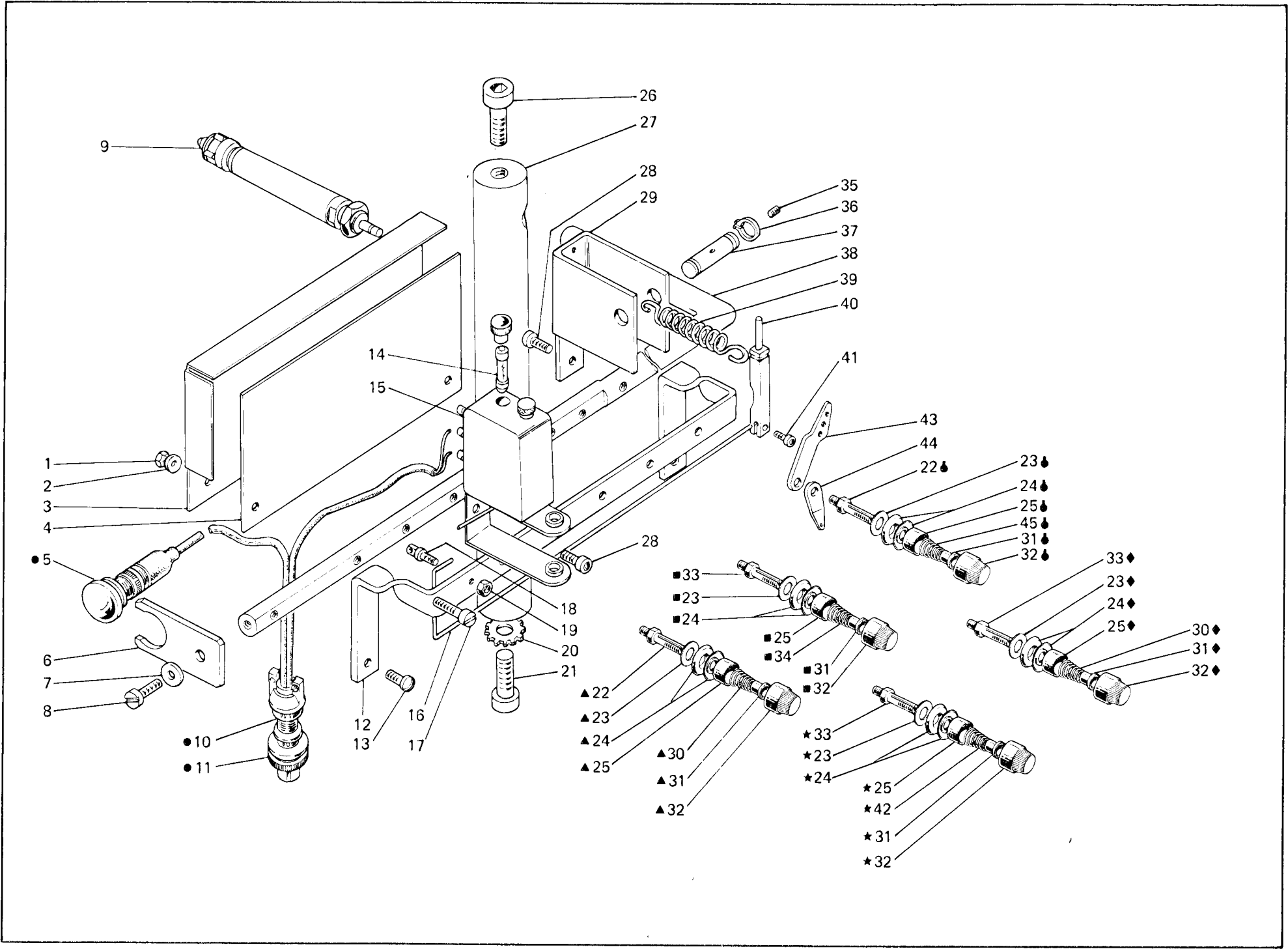


Fig. N. Abb. N.	Part. N. Bestell N. Piece N. Pieza N.	Qt. Anzahl	DESCRIZIONE	DESCRIPTION	DESCRIPTION	BENENNUNG	DESCRIPCION
38	943332-0-00	1	supporto	support	support		
39	921100-0-10	1	molla	spring	ressort		
40	943330-0-00	1	perno	pin	pivot		
41	722400-2-00	1	vite	screw	vis		
42	202228-0-10	1	molla	spring	ressort		
43	308501-0-01	5	passafilo	thread guide	passe-fil		
44	203460-0-10	5	passafilo	thread guide	passe-fil		
45	203457-0-10	1	molla	spring	ressort		

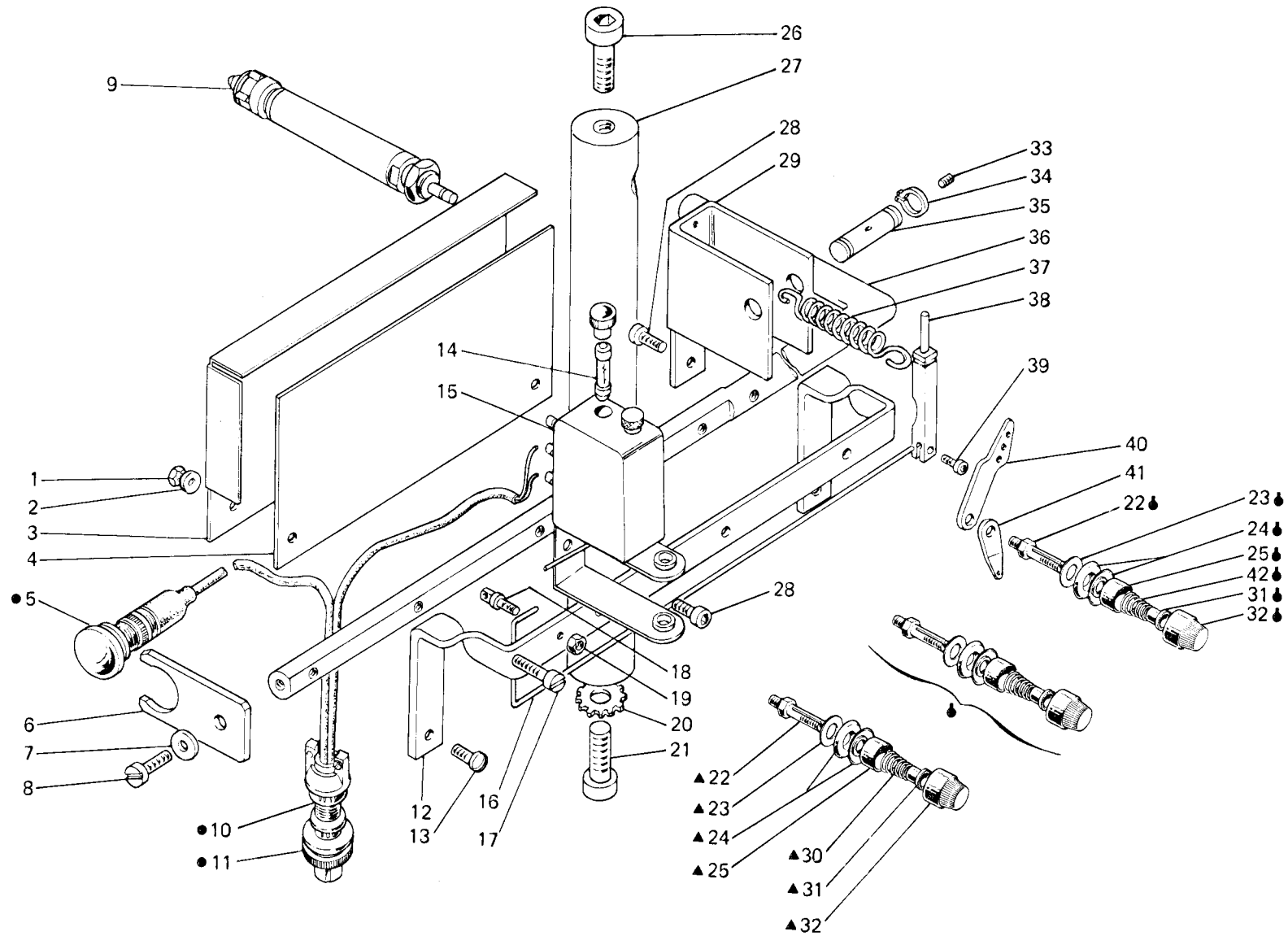


Fig. N. Abb. N.	Part. N. Piecce N. Bestell N. Pieza N.	Qt. Anzahl	DESCRIZIONE	DESCRIPTION	DESCRIPTION	BENENNUNG	DESCRIPCION
			<u>SOLO PER UR 30-150/30-170</u>	<u>ONLY FOR UR 30-150/30-170</u>	<u>SEULEMENT POUR UR 30-150/30-170</u>		
—	943352-4-00	1	gruppo controllo fili (escluso ●)	thread control assembly (excluded ●)	groupe contrôle fils (exclu ●)		
●	943274-4-00	1	cavo completo	electric cable assembly	câble complet		
▲	206342-4-00	1	tensione completa	tension assembly	tension complète		
◆	206341-4-00	2	tensione completa	tension assembly	tension complète		
1	733505-2-00	2	dado	nut	écrou		
2	704306-2-00	2	rondella	washer	rondelle		
3	943349-0-00	1	carter	cover	carter		
4	943359-0-00	1	piastrina	plate	plaque		
5	943433-0-00	1	pulsante giallo	yellow push-button	poussoir jaune		
6	943147-0-00	1	piastrina	plate	plaque		
7	704518-2-00	1	rondella	washer	rondelle		
8	742222-2-00	1	vite	screw	vis		
9	941408-4-01	1	pistone	piston	piston		
10	921064-0-10	1	pressacavo	cable holder	presse-câble		
11	921063-0-10	1	spina 6 VEAM	pin	goupille		
12	943347-0-00	1	supporto	support	support		
13	723266-0-00	2	vite	screw	vis		
14	943267-0-00	3	lampadina controllo fili	lamp	lampe		
15	943266-4-00	3	controllo fili completo	thread control assembly	contrôle fils complet		
16	943348-0-00	1	leva	lever	levier		
17	721514-0-00	2	vite	screw	vis		
18	206711-0-00	1	passafili	thread guide	passe-fils		
19	733503-0-00	1	dado	nut	écrou		
20	703312-0-00	1	rondella	washer	rondelle		
21	722465-2-00	1	vite	screw	vis		
22	206747-0-01	3	perno	pin	pivot		
23	206754-0-00	3	rondella	washer	rondelle		
24	300218-0-10	6	disco tensione	tension disc	disque tension		
25	202556-0-00	3	scodellino	cup	cuvette		
26	722445-2-00	1	vite	screw	vis		
27	943334-0-00	1	supporto	support	support		
28	722421-0-00	2	vite	screw	vis		
29	943336-0-00	1	supporto	support	support		
30	202228-0-10	1	molla	spring	ressort		
31	202229-0-10	3	bussola	bush	bague		
32	202558-2-00	3	pomolo	knob	pommeau		
33	729032-0-00	1	vite	screw	vis		
34	700008-0-00	2	anello elastico	spring ring	anneau ressort		
35	943333-0-00	1	perno	pin	pivot		
36	943346-0-00	1	supporto	support	support		
37	921100-0-10	1	molla	spring	ressort		
38	943330-0-00	1	perno	pin	pivot		
39	722400-2-00	1	vite	screw	vis		
40	308501-0-01	3	passafilo	thread guide	passe-fil		
41	203460-0-10	3	passafilo	thread guide	passe-fil		
42	202227-0-10	2	molla	spring	ressort		

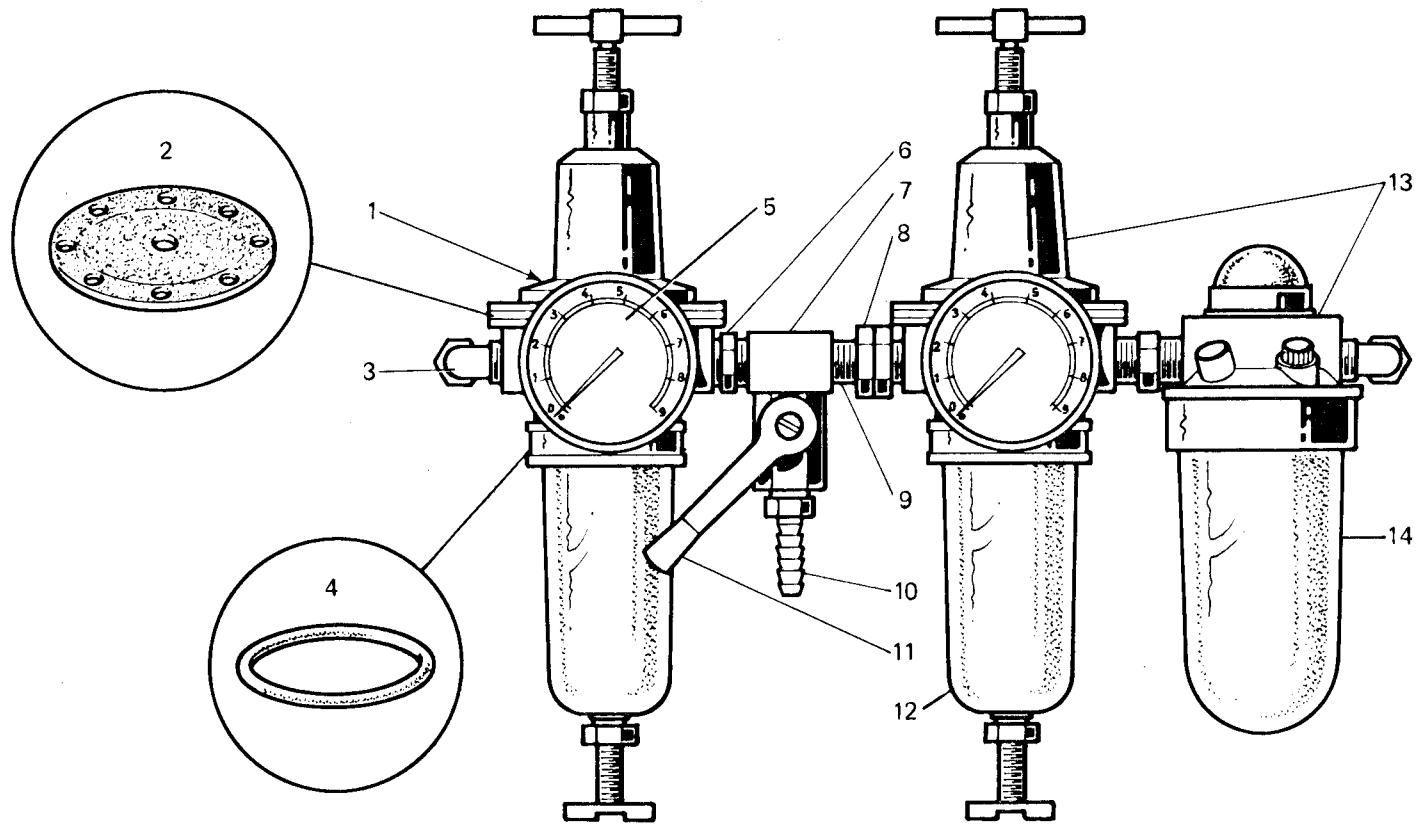


Fig. N. Abb. N.	Part. N. Piece N. Bestell N. Pieza N.	Qt. Anzahl	DESCRIZIONE	DESCRIPTION	DESCRIPTION	BENENNUNG	DESCRIPCION
-	941280-4-00	1	gruppo filtro riduttore-lubrificat.	air control assembly	groupe filtre réducteur graisseur		
1	941377-4-00	1	filtro riduttore	filter assembly	filtre réducteur		
2	941281-0-00	2	membrana	membrane	membrane		
3	922758-4-00	2	raccordo	pipe connection	raccord		
4	941289-0-00	2	anello di tenuta	retainer ring	bague d'étanchéité		
5	941284-0-00	2	manometro	manometer	manomètre		
6	941417-0-00	1	raccordo	pipe connection	raccord		
7	922765-0-00	1	raccordo	pipe connection	raccord		
8	940029-0-00	2	dado	nut	écrou		
9	940030-0-00	1	raccordo	pipe connection	raccord		
10	922775-0-00	1	porta gomma	pipe connection	raccord		
11	940451-0-00	1	rubinetto	foucet	robinet		
12	941282-0-00	2	tazza filtro	filter container	tasse filtre		
13	941378-4-00	1	gruppo filtro riduttore	air control assembly	groupe filtre réducteur		
14	941283-0-00	1	tazza lubrificatore	lubrication container	tasse lubrification		



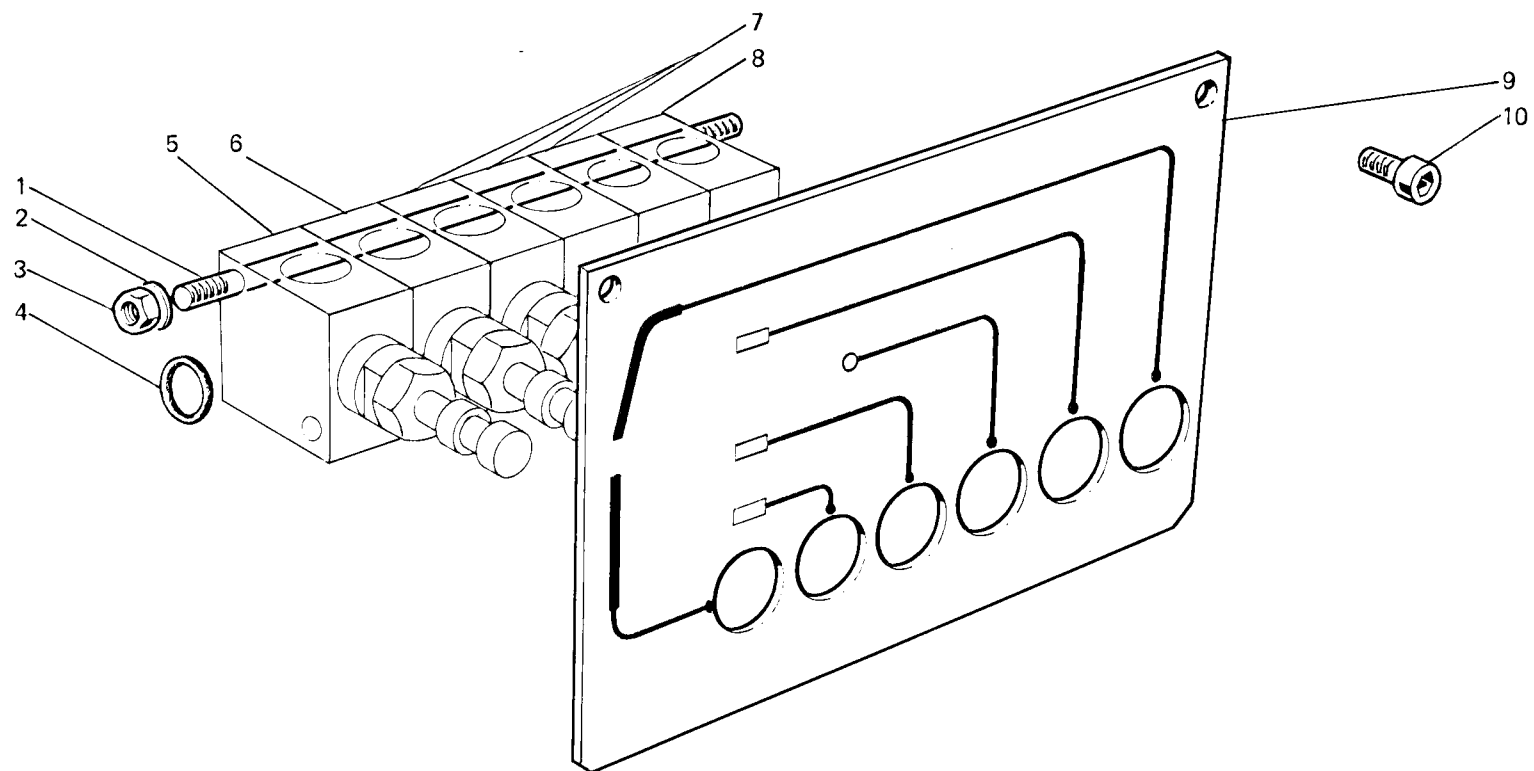


Fig. N. Abb. N.	Part. N. Bestell N. Piece N. Pieza N.	Qt. Anzahl	DESCRIZIONE	DESCRIPTION	DESCRIPTION	BENENNUNG	DESCRIPCION
1	941108-0-00	2	tirante	tie-rod	tirant		
2	704106-2-00	4	rondella	washer	rondelle		
3	733505-2-00	4	dado	nut	écrou		
4	701004-0-00	4	anello di tenuta	retainer ring	bague d'étanchéité		
5	922769-0-00	1	dosatore	dosimeter	doseur		
6	943063-0-00	1	dosatore	dosimeter	doseur		
7	943058-0-00	3	dosatore	dosimeter	doseur		
8	943059-0-00	1	dosatore	dosimeter	doseur		
9	943735-0-00	1	targhetta	plate	plaque		
10	722422-2-00	2	vite	screw	vis		

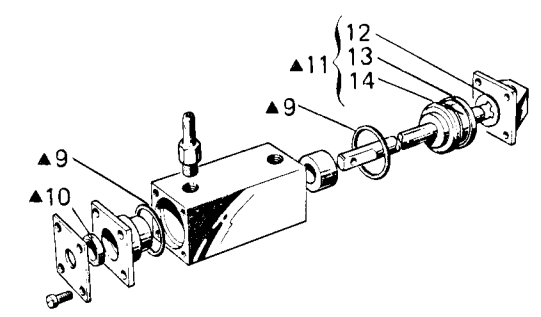
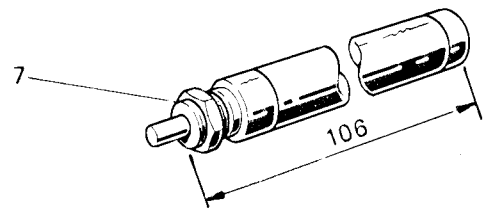
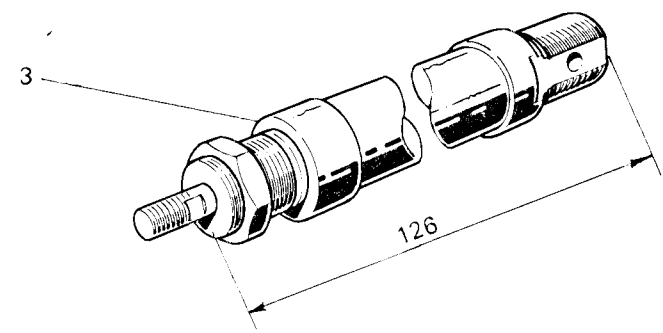
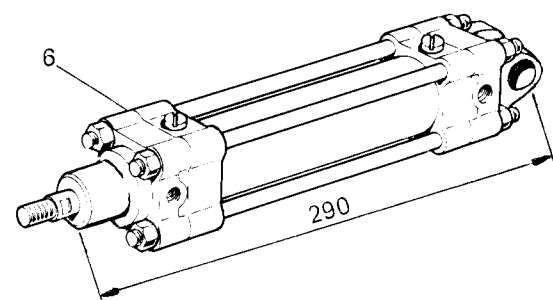
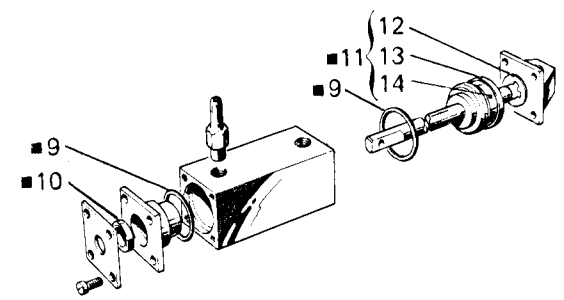
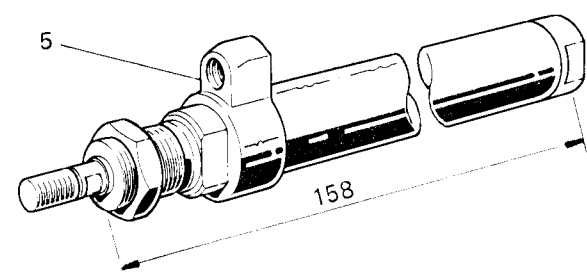
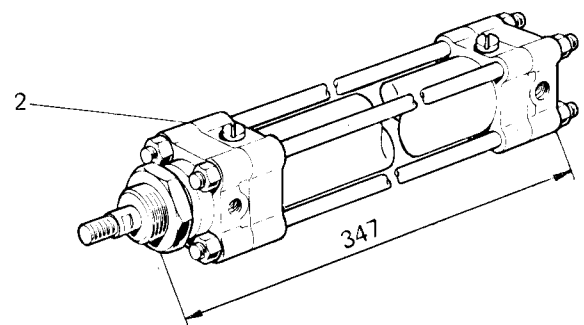
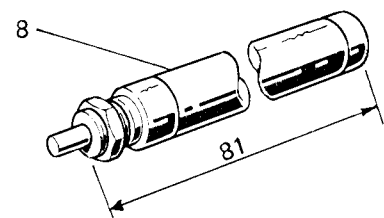
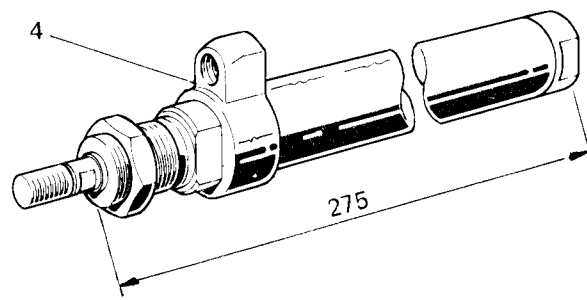
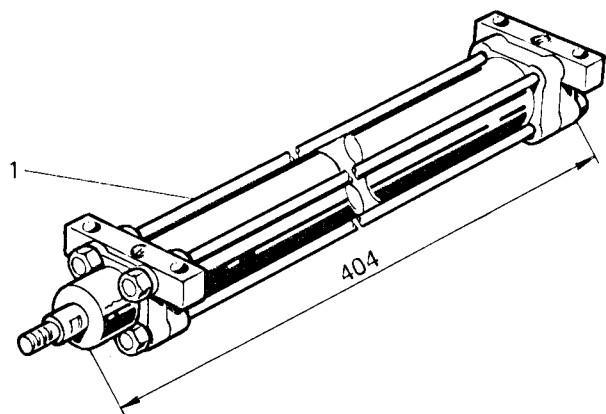


Fig. N. Abb. N.	Part. N. Bestell N. Piece N. Pieza N.	Qt. Anzahl	DESCRIZIONE	DESCRIPTION	DESCRIPTION	BENENNUNG	DESCRIPCION
■	943483-4-00		cilindro pneumatico Ø 12x25	pneumatic cylinder			
▲	943501-4-00		cilindro pneumatico Ø 15x12,5	pneumatic cylinder			
1	922779-4-00		cilindro pneumatico Ø 32x280	pneumatic cylinder			
2	941372-4-00		cilindro pneumatico Ø 42x200	pneumatic cylinder			
3	941379-4-00		cilindro pneumatico Ø 25x25	pneumatic cylinder			
4	941383-4-00		cilindro pneumatico doppio Ø 16x200	pneumatic cylinder			
5	943129-4-00		cilindro pneumatico doppio Ø 12x80	pneumatic cylinder			
6	943633-4-00		cilindro pneumatico doppio Ø 32x140	pneumatic cylinder			
7	941381-4-00		cilindro pneumatico Ø 12x40	pneumatic cylinder			
8	941380-4-00		cilindro pneumatico Ø 12x25	pneumatic cylinder			
9	701023-0-00		anello di tenuta	retainer ring			
10	928828-4-00		anello RING-TEF	ring			
11	926529-4-00		pistone completo	piston assembly			
12	700209-0-00		anello elastico	spring ring			
13	926267-0-00		rondella	washer			
14	926309-4-00		anello RING-TEF	ring			

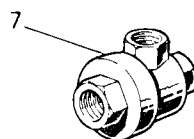
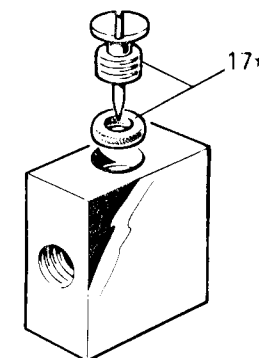
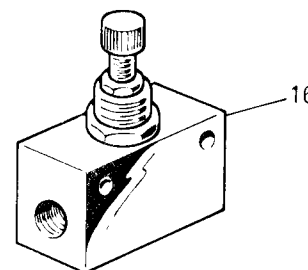
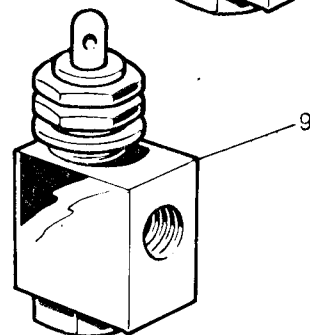
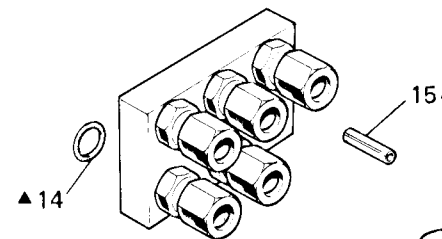
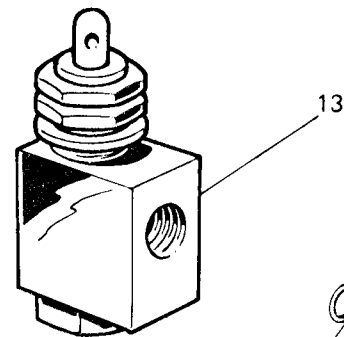
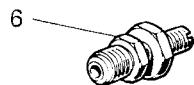
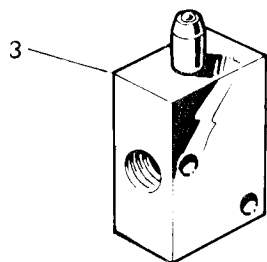
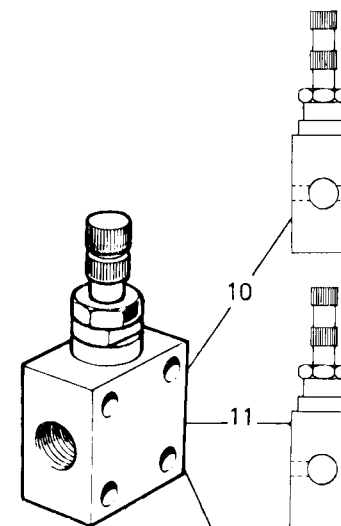
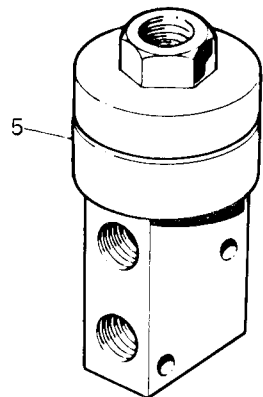
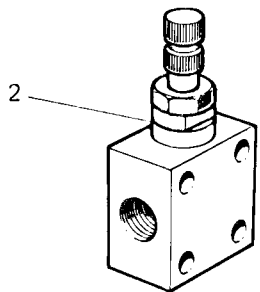
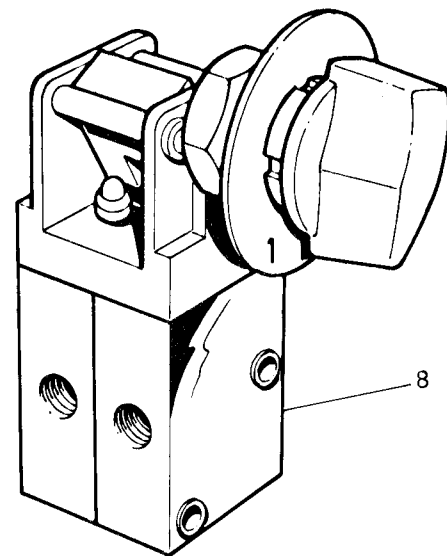
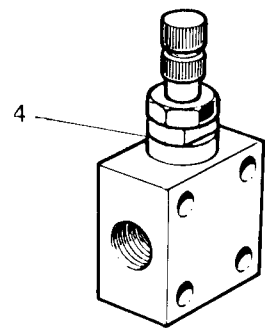
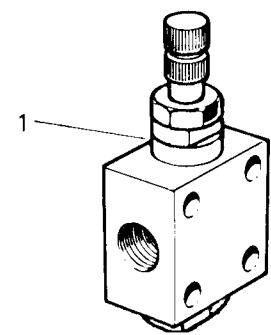


Fig. N. Abb. N.	Part. N. Piecce N. Bestell N. Pieza N.	Qt. Anzahl	DESCRIZIONE	DESCRIPTION	DESCRIPTION	BENENNUNG	DESCRIPCION
★	943509-4-00		dosatore completo	dosimeter assembly	doseur complet		
●	943324-3-00		distributore completo	distributor assembly	distributeur complet		
1	922767-0-00		dosatore di mandata 1/8 gas	dosimeter	doseur		
2	922769-0-00		dosatore di mandata 1/4 gas	dosimeter	doseur		
3	922781-0-00		valvola a due vie	valve	soupape		
4	923800-0-00		dosatore di mandata 1/8 gas	dosimeter	doseur		
5	941371-4-00		valvola a tre vie	valve	soupape		
6	940437-0-00		dosatore di scarico	drain dosimeter	doseur de décharge		
7	941419-0-00		valvola scarico rapido	valve	soupape		
8	941375-4-00		valvola a cinque vie	valve	soupape		
9	941421-0-00		valvola a due vie	valve	soupape		
10	943058-0-00		dosatore di mandata 1/8 gas	dosimeter	doseur		
11	943059-0-00		dosatore di mandata 1/8 gas	dosimeter	doseur		
12	943063-0-00		dosatore di mandata 1/8 gas	dosimeter	doseur		
13	940441-0-00		valvola a tre vie	valve	soupape		
14	701110-0-00		anello di tenuta	retainer ring	bague d'étanchéité		
15	707283-0-00		spina elastica	split pin	goupille réglable		
16	943593-0-00		dosatore di mandata	dosimeter	doseur		
17	924765-4-10		vite di regolazione	adjustment screw	vis de réglage		

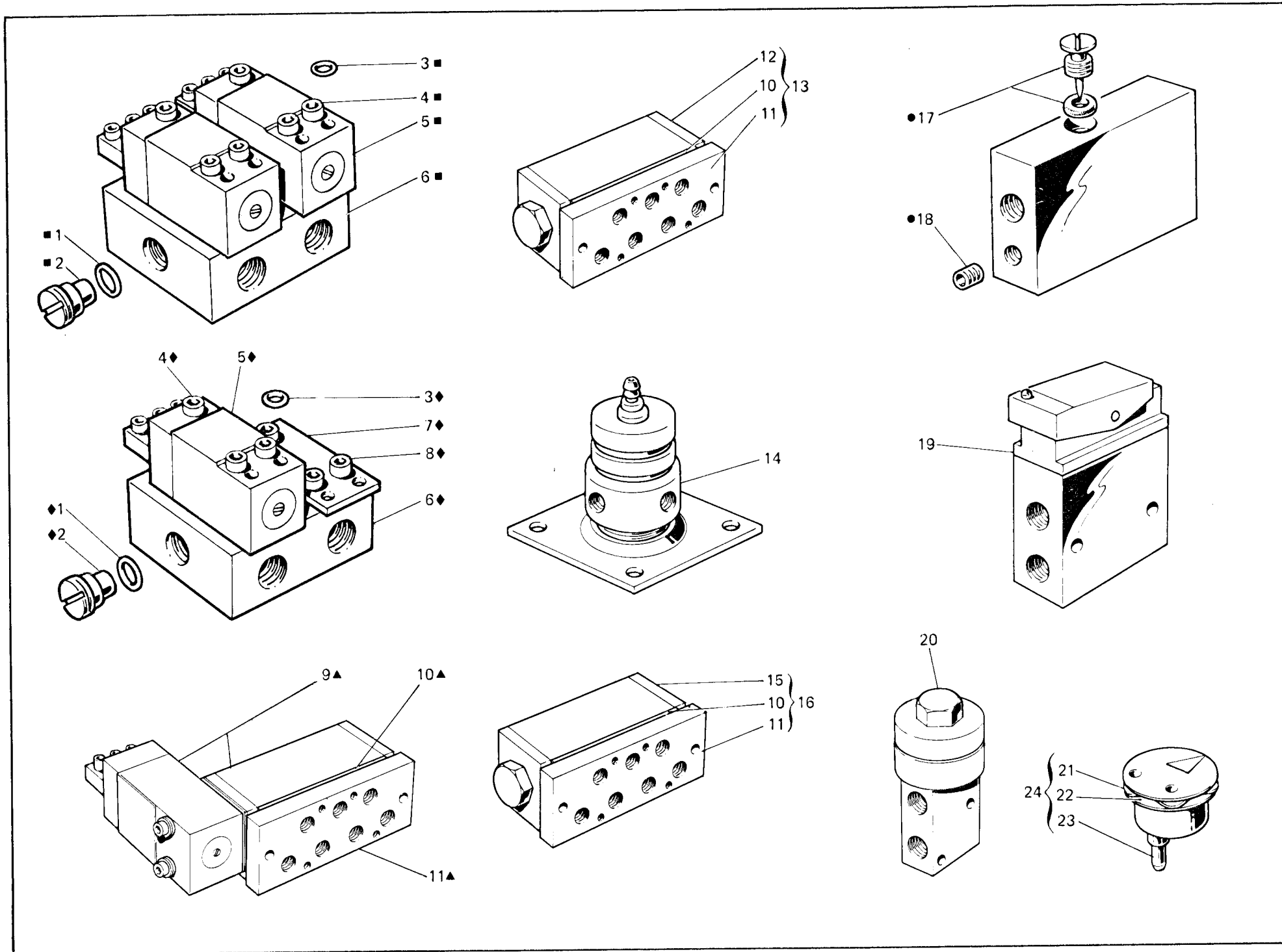


Fig. N. Abb. N.	Part. N. Bestell N. Piece N. Pieza N.	Ct. Anzahl	DESCRIZIONE	DESCRIPTION	DESCRIPTION	BENENNUNG	DESCRIPCION
■	943423-4-00		elettrovalvola con base	electro-valve with base	soupape électrique avec base		
◆	943434-4-00		elettrovalvola con base	electro-valve with base	soupape électrique avec base		
▲	941410-4-00		elettrodistributore a cinque vie	electric distributor	distributeur électrique		
●	943615-4-00		dosatore completo	dosimeter assembly	doseur complet		
1	701405-0-00		anello di tenuta	retainer ring	bague d'étanchéité		
2	941439-0-00		tappo	plug	bouchon		
3	701002-0-00		anello di tenuta	retainer ring	bague d'étanchéité		
4	722511-2-00		vite	screw	vis		
5	940421-0-00		elettrovalvola	electro-valve	soupape électrique		
6	943424-0-00		base	base	base		
7	943435-0-00		piastrina di chiusura	plate	plaque		
8	722401-2-00		vite	screw	vis		
9	940469-4-00		elettrovalvola	electro-valve	soupape électrique		
10	940423-0-00		guarnizione	gasket	garniture		
11	941411-0-00		base	base	base		
12	940422-0-00		distributore	distributor	distributeur		
13	941414-4-00		distributore compl. (aria/aria)	distributor assembly (air/air)	distributeur complet (air/air)		
14	943595-4-00		valvola interfaccia amplificatrice	valve	soupape		
15	943607-0-00		distributore	distributor	distributeur		
16	943594-4-00		distributore compl. (aria/molla)	distributor assembly (air/spring)	distributeur complet (air/ressort)		
17	924765-4-10		vite di regolazione	adjustment screw	vis de réglage		
18	729012-2-00		vite	screw	vis		
19	943740-4-00		valvola a tre vie	valve	soupape		
20	943619-4-00		valvola a tre vie (servocomandata)	valve	soupape		
21	941244-0-00		anello elastico	spring ring	anneau ressort		
22	700023-0-00		anello elastico	spring ring	anneau ressort		
23	924797-0-00		attacco	attachment	raccord		
24	941242-4-00		soffiatore orientabile compl.	blower assembly	souffleur complet		



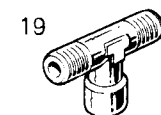
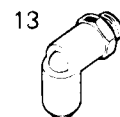
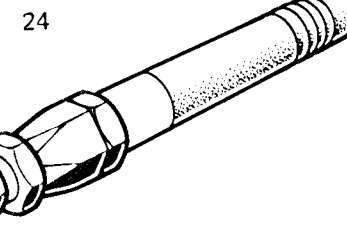
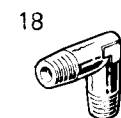
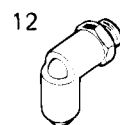
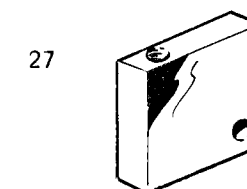
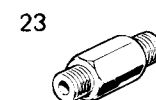
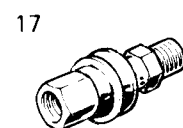
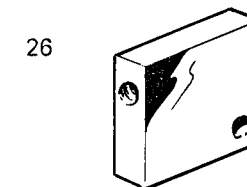
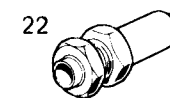
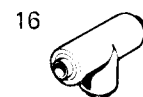
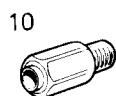
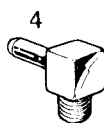
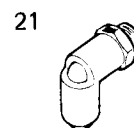
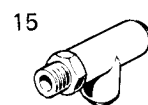
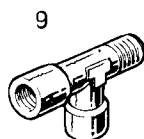
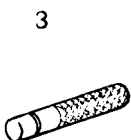
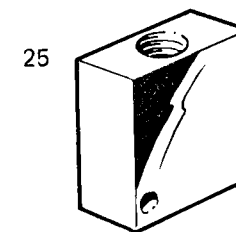
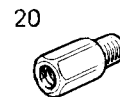
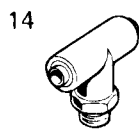
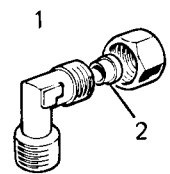


Fig. N. Abb. N.	Part. N. Piec. N. Bestell N. Pieza N.	Qt. Anzahl	DESCRIZIONE	DESCRIPTION	DESCRIPTION	BENENNUNG	DESCRIPCION
1	922762-4-00		raccordo 1/8"x8	pipe connection	raccord		
2	922757-0-00		bicono	bicone	bicône		
3	941561-4-00		tappo	plug	bouchon		
4	926409-0-00		raccordo	pipe connection	raccord		
5	923802-0-00		raccordo 1/8"	pipe connection	raccord		
6	924797-0-00		attacco 3/16"	attachment	raccord		
7	924870-0-10		attacco 1/8" x 3/16"	attachment	raccord		
8	925779-0-00		tappo	plug	bouchon		
9	926305-0-00		raccordo 1/8"	pipe connection	raccord		
10	941503-4-00		raccordo 1/8" x 6	pipe connection	raccord		
11	941511-4-00		raccordo 1/8" x 6	pipe connection	raccord		
12	941512-4-00		raccordo 1/4" x 6	pipe connection	raccord		
13	941514-4-00		raccordo 1/4" x 8	pipe connection	raccord		
14	941518-4-00		raccordo 1/8" x 6	pipe connection	raccord		
15	941524-4-00		raccordo 1/8" x 6	pipe connection	raccord		
16	941538-4-00		raccordo a tre vie 4x6	pipe connection	raccord		
17	943329-0-00		rubinetto	cock	robinet		
18	943441-0-00		raccordo 1/8" x 1/8"	pipe connection	raccord		
19	925905-0-00		raccordo 1/8" x 1/8"	pipe connection	raccord		
20	922562-0-10		prolunga 1/8" x 1/8"	extension	extension		
21	941513-4-00		raccordo 1/8" x 8	pipe connection	raccord		
22	941558-4-00		raccordo da parete	pipe connection	raccord		
23	943281-0-00		raccordo 1/8" x 1/8"	pipe connection	raccord		
24	941374-4-00		soffiatore manuale	manual blower	souffleur manuel		
25	941376-0-00		raccordo a quattro vie 1/8"	pipe connection	raccord		
26	941042-0-00		blocchetto soffiatore	blower block	bloc souffleur		
27	943272-0-00		blocchetto soffiatore	blower block	bloc souffleur		

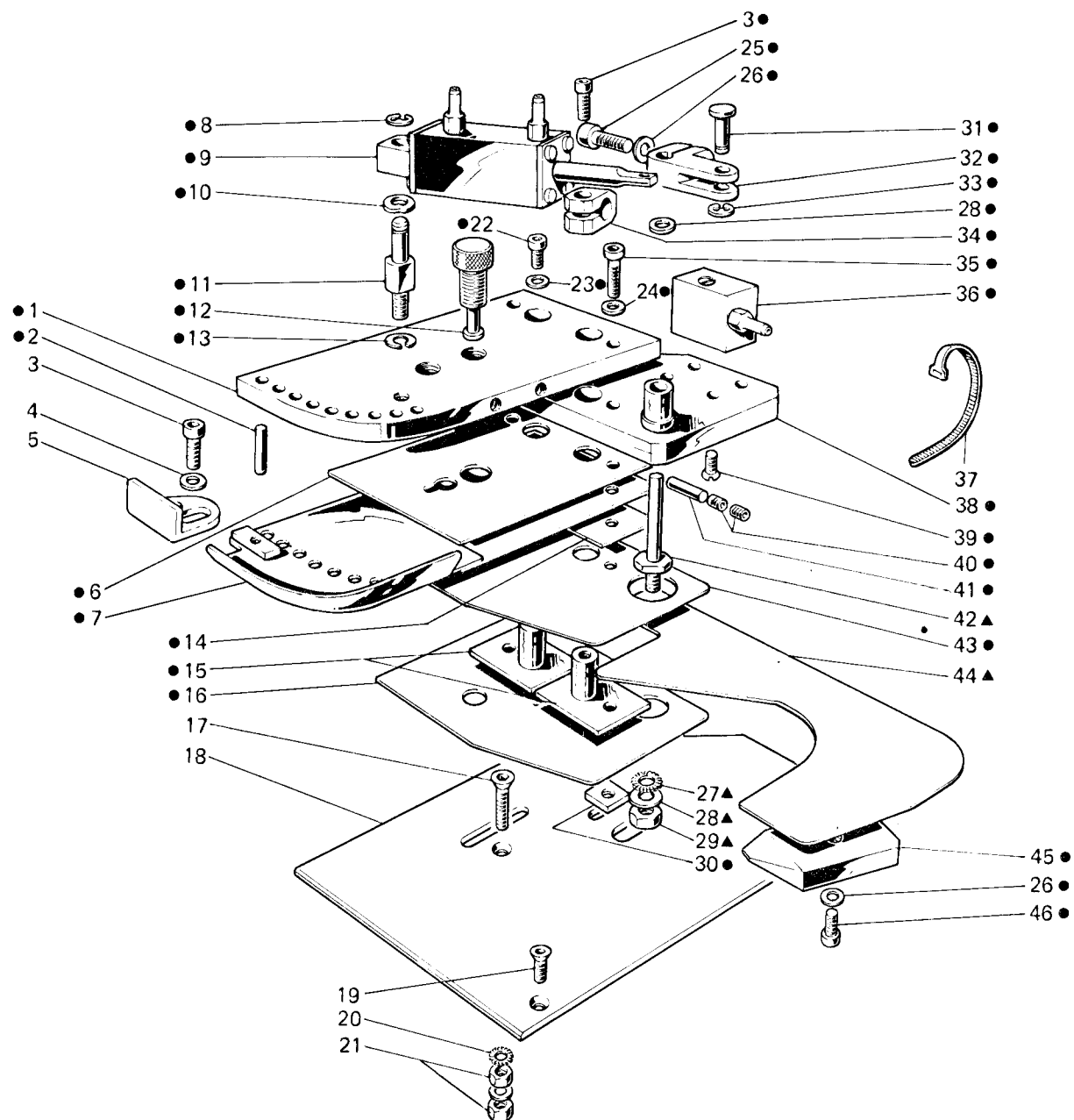


Fig. N. Abb. N.	Part. N. Piece N. Bestell. N. Pieza N.	Qt. Anzahl	DESCRIZIONE	DESCRIPTION	DESCRIPTION	BENENNUNG	DESCRIPCION
—	943542-5-00	1	gruppo guida	guide group	groupe guide		
●▲	943497-4-00	1	guida completa	guide assembly	guide complet		
▲	943495-4-00	1	lama mobile completa	movable sheet assembly	plaque mobile compl.		
1	943494-0-00	1	piastra	plate	plaque		
2	943226-0-00	10	spina	pin	goupille		
3	722410-2-00	3	vite	screw	vis		
4	704104-2-00	2	rondella	washer	rondelle		
5	941047-0-00	1	squadretta	bracket	équerre		
6	943225-0-00	1	lama	sheet	plaque		
7	943233-2-01	1	lama superiore	upper sheet	plaque supérieur		
8	700207-0-00	1	anello elastico	spring ring	anneau ressort		
9	943483-4-00	1	cilindro	cylinder	cylindre		
10	926329-0-00	1	rondella elastica	spring washer	rondelle élastique		
11	943493-0-00	1	perno	pin	pivot		
12	943491-0-00	2	pomoio	knob	pommeau		
13	703007-0-00	1	rondella elastica	spring washer	rondelle élastique		
14	943220-0-00	1	piastrina	plate	plaque		
15	943227-0-01	2	flangia con perno	flange with pin	flasque avec pivot		
16	943485-0-00	1	lama inferiore	lower sheet	plaque inférieur		
17	725681-2-00	1	vite	screw	vis		
18	943796-0-00	1	piastra	plate	plaque		
19	725651-2-00	2	vite	screw	vis		
20	703305-0-00	1	rondella	washer	rondelle		
21	733505-2-00	2	dado	nut	écrou		
22	722411-2-00	2	vite	screw	vis		
23	704007-0-00	2	rondella	washer	rondelle		
24	704106-2-00	2	rondella	washer	rondelle		
25	722431-2-00	1	vite	screw	vis		
26	704006-0-00	3	rondella	washer	rondelle		
27	703307-0-00	1	rondella elastica	spring washer	rondelle élastique		
28	704108-2-00	2	rondella	washer	rondelle		
29	733507-2-00	1	dado	nut	écrou		
30	943235-0-00	2	piastrina	plate	plaque		
31	303764-0-10	1	perno	pin	pivot		
32	943539-2-00	1	forcella con figg. 25-26	fork with figs 25-26	fourche avec fig. 25-26		
33	700205-0-00	1	anello elastico	spring ring	anneau ressort		
34	943538-2-00	1	fascetta con fig. 3	clamp with fig. 3	bride avec fig. 3		
35	722481-2-00	2	vite	screw	vis		
36	943509-4-00	2	dosatore	dosimeter	doseur		
37	920258-0-10	2	cinturino	strap	bride		
38	943496-2-00	1	piastra con bussola	plate with bush	plaque avec bague		
39	725600-2-00	4	vite	screw	vis		
40	729023-2-00	4	vite	screw	vis		
41	943228-0-00	2	spina	pin	goupille		
42	943486-0-00	1	perno	pin	pivot		
43	943490-0-00	1	lama superiore	upper sheet	plaque supérieur		
44	943484-0-00	1	lama centrale	central sheet	plaque central		

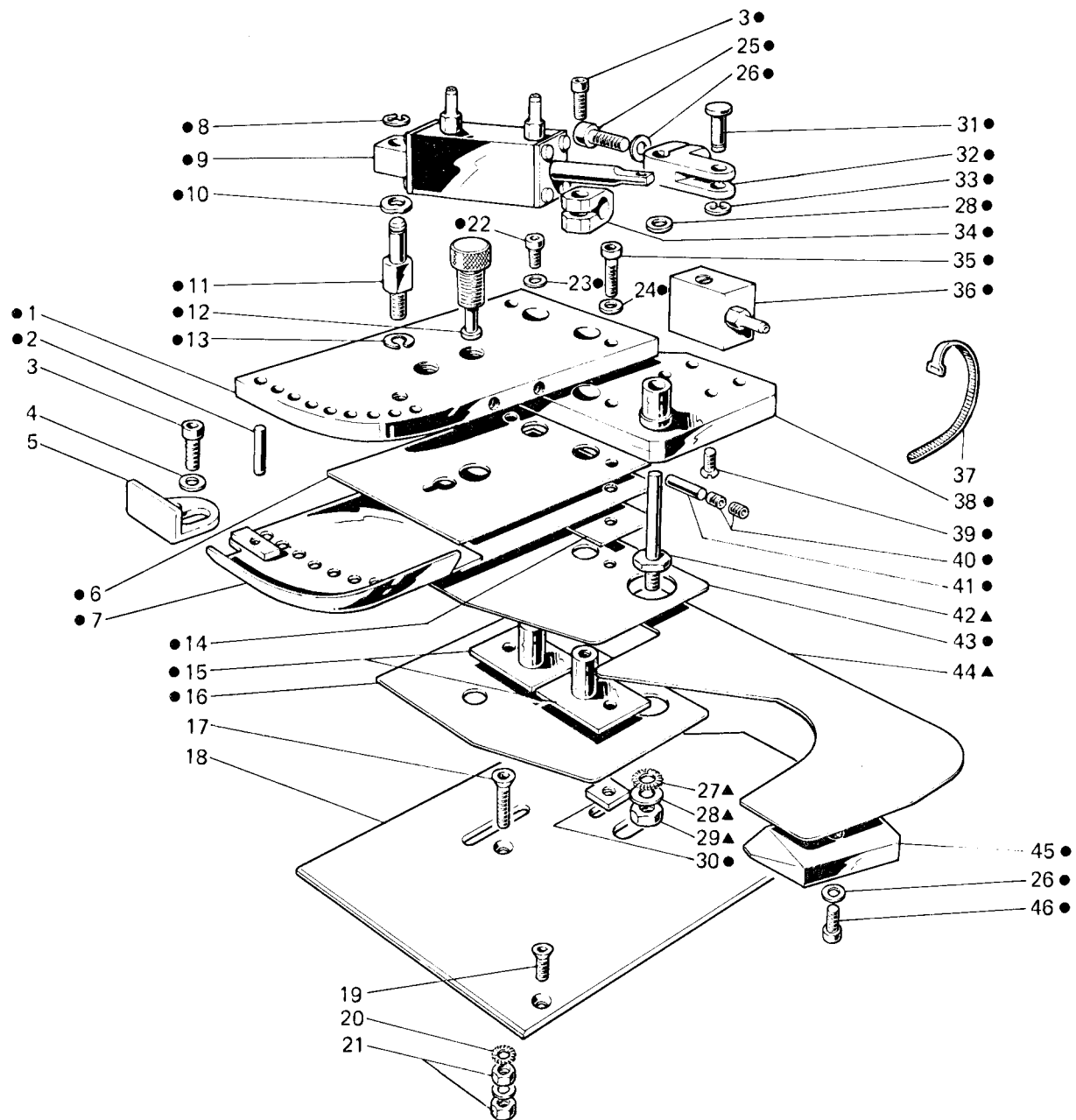


Fig. N. Abb. N.	Part. N. Bestell N. Piece N. Pieza N.	Qt. Anzahl	DESCRIZIONE	DESCRIPTION	DESCRIPTION	BENENNUNG	DESCRIPCION
45	943517-0-00	1	contrasto	contrast	contraste		
46	722421-2-00	1	vite	screw	vis		
			<u>VARIANTE per UR 30-330</u>	<u>VARIATION for UR 30-330</u>	<u>VARIANTE pour UR 30-330</u>		
-	943526-5-00	1	gruppo guida	guide group	groupe guide		
5	943520-0-00	1	squadretta	bracket	équerre		

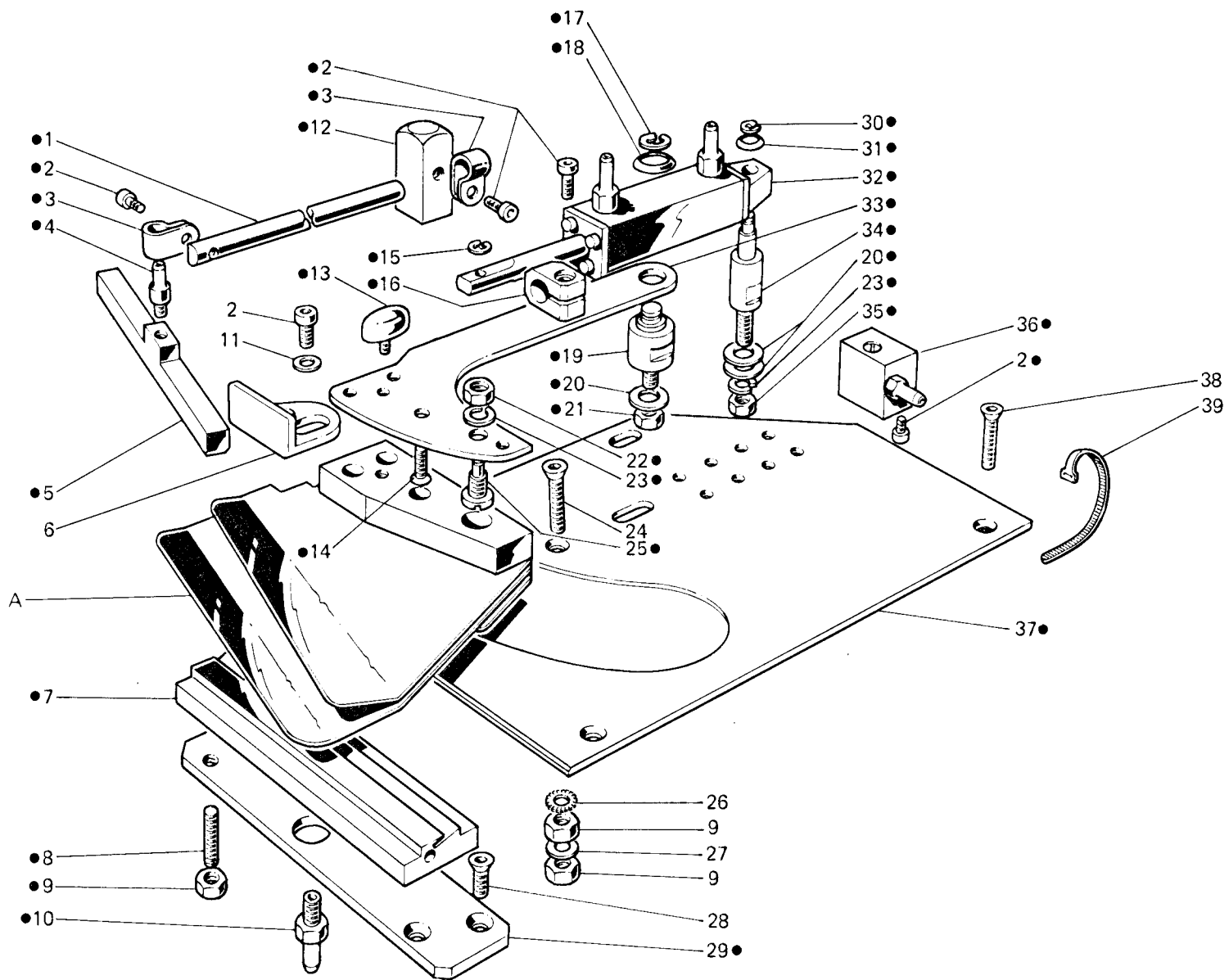


Fig. N. Abb. N.	Part. N. Bestell N. Piece N. Pieza N.	Qt. Anzahl	DESCRIZIONE	DESCRIPTION	DESCRIPTION	BENENNUNG	DESCRIPCION
—	943705-5-01	1	gruppo guida	guide group	groupe guide		
●	943706-4-01	1	guida completa	guide assembly	guide complet		
1	943712-0-00	1	asta	rod	tige		
2	722410-2-00	13	vite	screw	vis		
3	204756-0-10	2	fascetta	clamp	bride		
4	943714-0-00	1	raccordo	pipe connection	raccord		
5	943715-2-00	1	tubetto soffiatore	blower pipe	tube souffleur		
6	941047-0-01	1	squadretta	bracket	équerre		
7	943716-2-00	1	soffiatore	blower	souffleur		
8	729052-2-00	2	vite	screw	vis		
9	733505-2-00	4	dado	nut	écrou		
10	924797-0-10	1	attacco	pipe union	raccord		
11	704104-2-00	2	rondella	washer	rondelle		
12	943711-0-00	1	supporto	support	support		
13	941416-0-00	1	galletto	wing nut	écrou à oreille		
14	725600-2-00	1	vite	screw	vis		
15	700205-0-00	1	anello elastico	spring ring	anneau ressort		
16	943538-2-00	1	fascetta con fig. 2	clamp with fig. 2	bride avec fig. 2		
17	700208-0-00	1	anello elastico	spring ring	anneau ressort		
18	702415-0-00	1	rondella a tazza	container washer	rondelle à tasse		
19	943952-0-00	1	perno	pin	pivot		
20	704708-0-00	3	rondella	washer	rondelle		
21	746019-2-00	1	dado	nut	écrou		
22	733607-2-00	1	dado	nut	écrou		
23	703007-0-00	2	rondella elastica	spring washer	rondelle élastique		
24	725681-2-00	1	vite	screw	vis		
25	943515-0-00	1	perno	pin	pivot		
26	703305-0-00	1	rondella elastica	spring washer	rondelle élastique		
27	704006-0-00	1	rondella	washer	rondelle		
28	725611-2-00	2	vite	screw	vis		
29	943721-0-00	1	piastrina	plate	plaque		
30	700206-0-00	1	anello elastico	spring ring	anneau ressort		
31	702402-0-00	1	rondella a tazza	container washer	rondelle à tasse		
32	943501-4-00	1	pistone completo	piston assembly	piston complet		
33	943503-0-10	1	porta lama	sheet holder	porte plaque		
34	943951-0-00	1	perno	pin	pivot		
35	733507-2-00	1	dado	nut	écrou		
36	943509-4-00	4	dosatore completo	dosimeter assembly	doseur complet		
37	943707-0-00	1	piastra	plate	plaque		
38	725651-2-00	3	vite	screw	vis		
39	920258-0-10	2	cinturino	strap	bride		
			<u>SOLO A RICHIESTA</u>	<u>ONLY ON REQUEST</u>	<u>SEULEMENT SUR DEMANDE</u>		
A	943830-2-10	1	gruppo lamina passaggio 0,8	sheet group	groupe plaque		
A	943831-2-10	1	gruppo lamina passaggio 1,2	sheet group	groupe plaque		
A	943832-2-10	1	gruppo lamina passaggio 1,5	sheet group	groupe plaque		
A	943833-2-10	1	gruppo lamina passaggio 2,5	sheet group	groupe plaque		



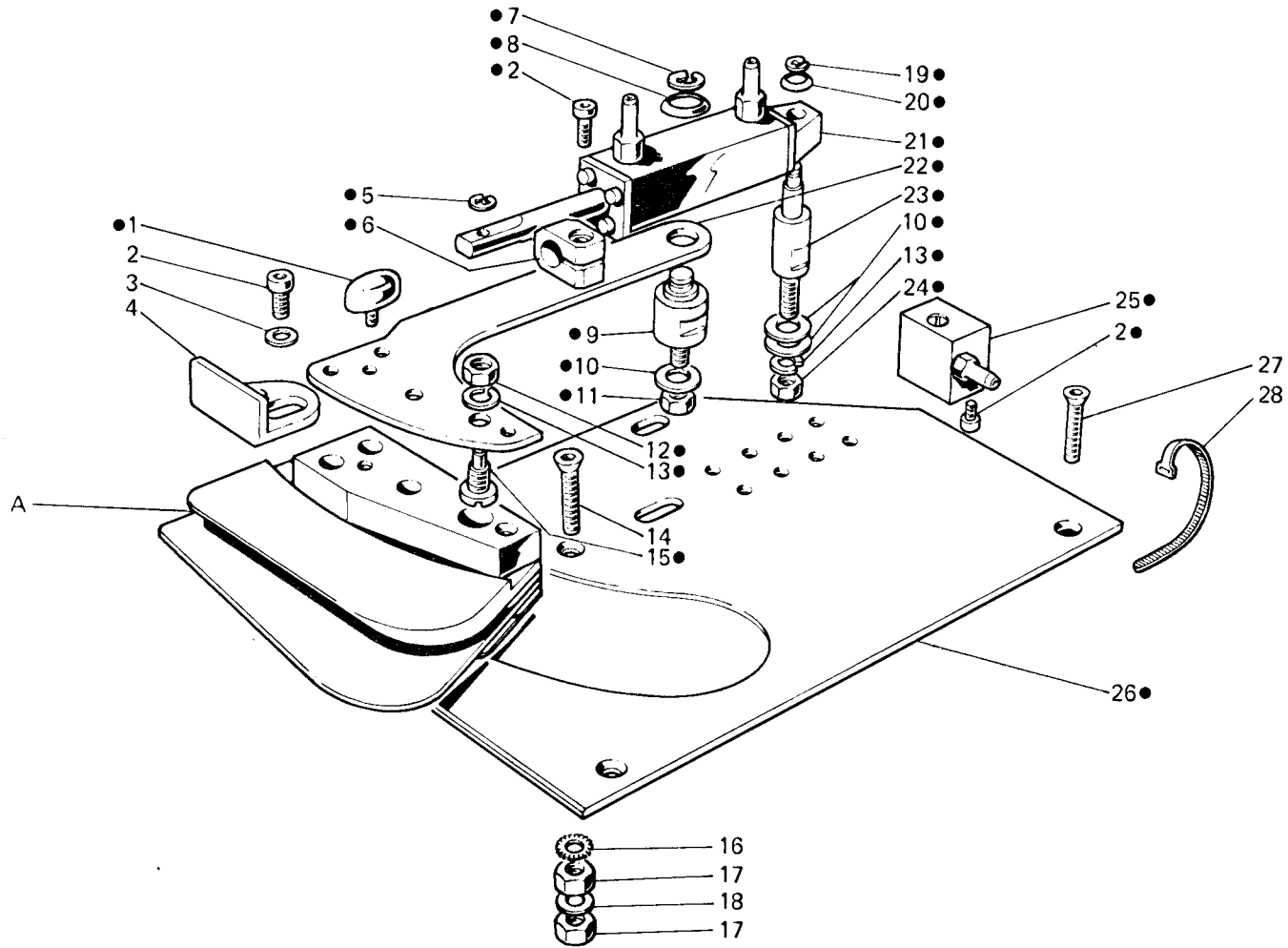


Fig. N. Abb. N.	Part. N. Bestell N. Pieze N. Pieza N.	Qt. Anzahl	DESCRIZIONE	DESCRIPTION	DESCRIPTION	BENENNUNG	DESCRIPCION
—	943920-5-00	1	gruppo guida	guide group	groupe guide		
●	943921-4-00	1	guida completa	guide assembly	guide complet		
1	941416-0-00	1	pomolo	knob	pommeau		
2	722410-2-00	6	vite	screw	vis		
3	704104-2-00	2	rondella	washer	rondelle		
4	943520-0-00	1	squadretta	bracket	équerre		
5	700205-0-00	1	anello elastico	spring ring	anneau ressort		
6	943538-2-00	1	fascetta con fig. 2	clamp with fig. 2	bride avec fig. 3		
7	700208-0-00	1	anello elastico	spring ring	anneau ressort		
8	702415-0-00	1	rondella a tazza	container washer	rondelle à tasse		
9	943952-0-00	1	perno	pin	pivot		
10	704708-0-00	3	rondella	washer	rondelle		
11	746019-2-00	1	dado	nut	écrou		
12	733607-2-00	1	dado	nut	écrou		
13	703007-0-00	2	rondella elastica	spring washer	rondelle élastique		
14	725681-2-00	1	vite	screw	vis		
15	943515-0-00	1	perno	pin	pivot		
16	703305-0-00	1	rondella	washer	rondelle		
17	733505-2-00	2	dado	nut	écrou		
18	704006-0-00	1	rondella	washer	rondelle		
19	700206-0-00	1	anello elastico	spring ring	anneau ressort		
20	702402-0-00	1	rondella a tazza	container washer	rondelle à tasse		
21	943501-4-00	1	pistone completo	piston assembly	piston complet		
22	943503-0-10	1	porta lame	sheet holder	porte plaque		
23	943951-0-00	1	perno	pin	pivot		
24	733507-2-00	1	dado	nut	écrou		
25	943509-4-00	2	dosatore completo	dosimeter assembly	doseur complet		
26	943707-0-00	1	piastra	plate	plaque		
27	725651-2-00	2	vite	screw	vis		
28	920258-0-10	2	cinturino	strap	bride		
			<u>SOLO A RICHIESTA</u>	<u>ONLY ON REQUEST</u>	<u>SEULEMENT SUR DEMANDE</u>		
A/1	943940-2-00	1	gruppo lamina passaggio 0,8	sheet group	groupe plaque		
A/1	943941-2-00	1	gruppo lamina passaggio 1,2	sheet group	groupe plaque		
A/1	943942-2-00	1	gruppo lamina passaggio 1,5	sheet group	groupe plaque		
A/1	943943-2-00	1	gruppo lamina passaggio 2,5	sheet group	groupe plaque		
A/1	943944-2-00	1	gruppo lamina passaggio 3,5	sheet group	groupe plaque		
A/2	943970-2-00	1	gruppo lamina passaggio 0,8	sheet group	groupe plaque		
A/2	943971-2-00	1	gruppo lamina passaggio 1,2	sheet group	groupe plaque		
A/2	943972-2-00	1	gruppo lamina passaggio 1,5	sheet group	groupe plaque		
A/2	943973-2-00	1	gruppo lamina passaggio 2,5	sheet group	groupe plaque		
A/2	943974-2-00	1	gruppo lamina passaggio 3,5	sheet group	groupe plaque		
			A/1 = Adatte per teli con cuciture trasversali preesistenti Suitable for panels with preexisting seams Indiquées pour panneaux avec des coutures transversales préexistantes				
			A/2 = Adatte per teli senza cuciture trasversali preesistenti Suitable for panels without preexisting seams Indiquées pour panneaux qui ne présentent pas des coutures transversales préexistantes				

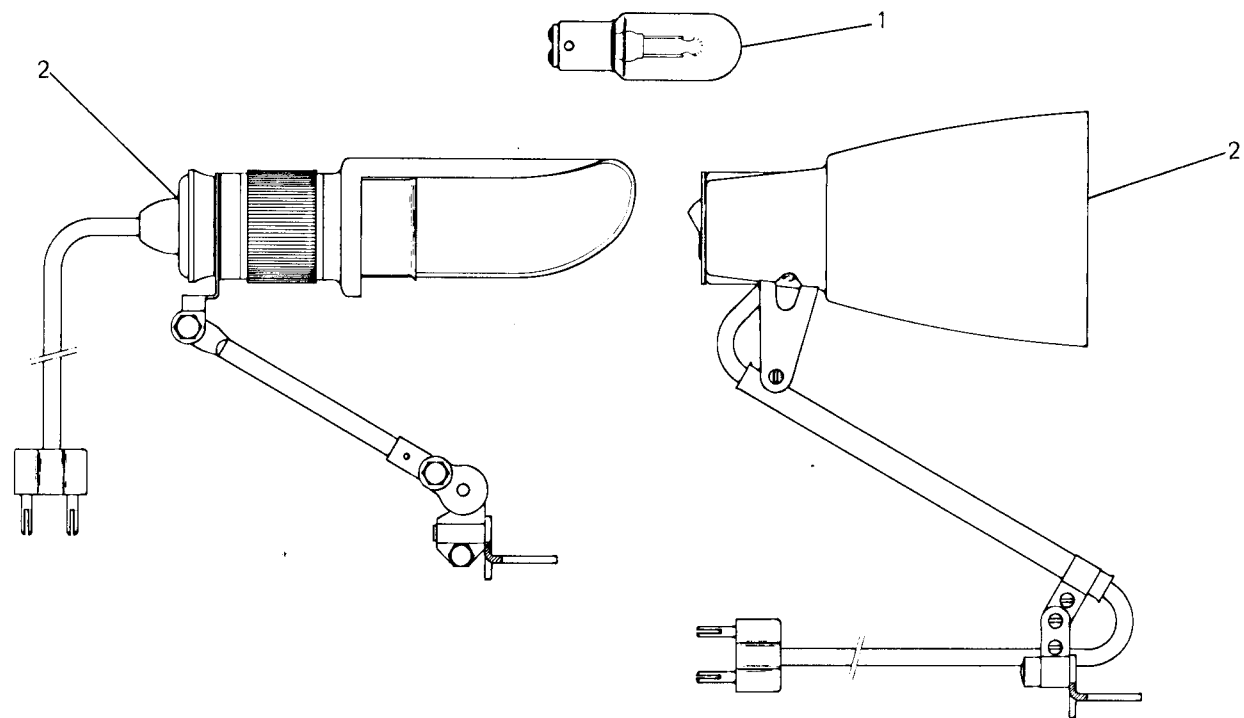


Fig. N. Abb. N.	Part. N. Bestell N. Piece N. Pieza N.	Qt. Anzahl	DESCRIZIONE	DESCRIPTION	DESCRIPTION	BENENNUNG	DESCRIPCION
1	943702-0-00	1	<u>SOLO PER UR 30-330</u> lampadina	<u>ONLY FOR UR 30-330</u> lamp	<u>SEULEMENT POUR UR 30-330</u> lampe		
2	943703-4-00	1	portalampada	lamp holder	porte lampe		

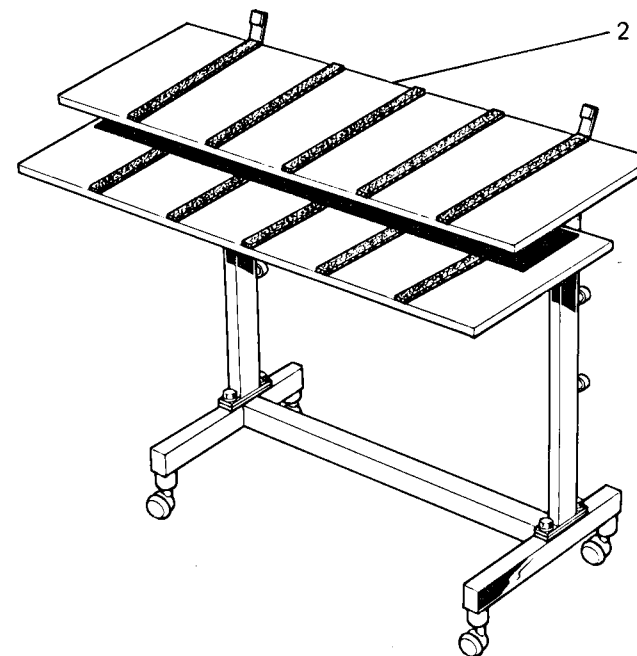
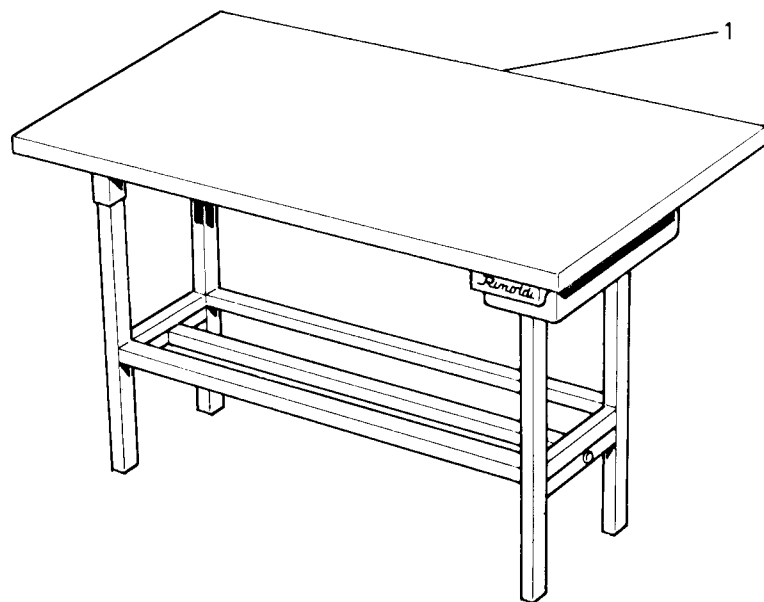


Fig. N. Abb. N.	Part. N. Bestell N. Piece N. Pieza N.	Qt. Anzahl	DESCRIZIONE	DESCRIPTION	DESCRIPTION	BENENNUNG	DESCRIPCION
1	940325-4-00	1	tavolo deposito teli	table	table		
2	943290-4-00	1	carrello porta teli	trolley	chariot		

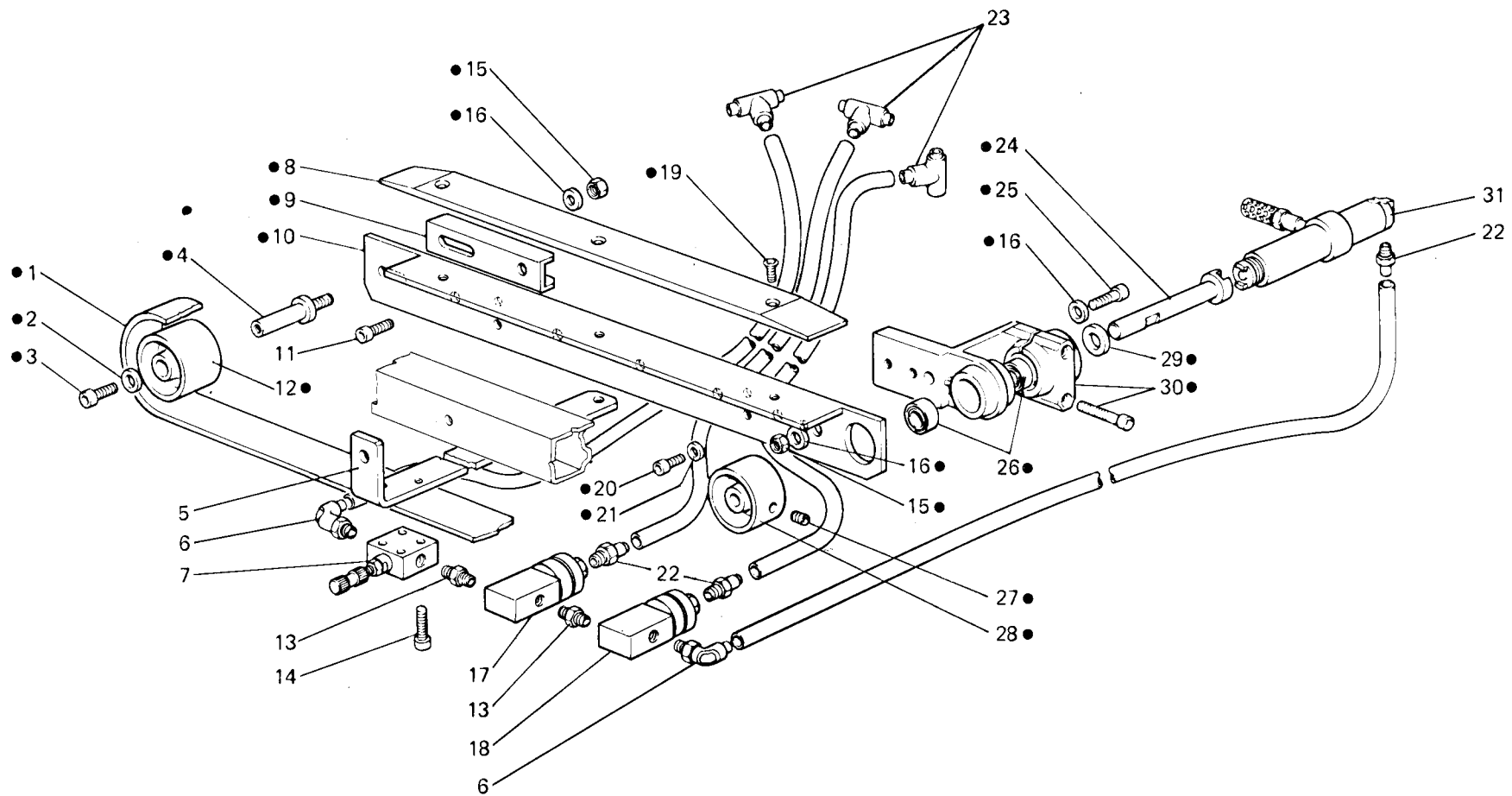


Fig. N. Abb. N.	Part. N. Bestell N. Piece N. Pieza N.	Qt. Anzahl	DESCRIZIONE	DESCRIPTION	DESCRIPTION	BENENNUNG	DESCRIPCION
●	943699-4-00	1	gruppo trascinatore centrale	central conveyor assembly	groupe entraînement central		
1	943675-0-00	1	cinghia	belt	courroie		
2	704512-2-00	1	rondella	washer	rondelle		
3	722422-2-00	1	vite	screw	vis		
4	943670-0-00	1	perno	pin	pivot		
5	943679-0-00	1	staffa	bracket	bride		
6	941511-4-00	2	raccordo	pipe connection	raccord		
7	923800-0-00	1	dosatore	dosimeter	doseur		
8	943666-0-00	1	pattino	sliding block	patin		
9	943687-0-00	1	profilato	section	profilé		
10	943682-0-00	1	supporto	support	support		
11	722464-2-00	1	vite	screw	vis		
12	943669-0-00	1	puleggia	pulley	poulie		
13	923802-0-00	2	raccordo	pipe connection	raccord		
14	722481-2-00	2	vite	screw	vis		
15	733510-2-00	4	dado	nut	écrou		
16	704011-4-00	4	rondella	washer	rondelle		
17	941371-4-00	1	valvola a 3-vie	3-way valve	soupape à 3-voies		
18	943619-4-00	1	valvola	valve	soupape		
19	725612-2-00	3	vite	screw	vis		
20	722443-2-00	2	vite	screw	vis		
21	704109-2-00	2	rondella	washer	rondelle		
22	941503-4-00	3	raccordo	pipe connection	raccord		
23	941538-4-00	3	raccordo	pipe connection	raccord		
24	943681-0-00	1	perno	pin	pivot		
25	722494-2-00	1	vite	screw	vis		
26	202389-0-10	2	cuscinetto	bearing	coussinet		
27	729054-2-00	1	vite	screw	vis		
28	943668-0-00	1	puleggia	pulley	poulie		
29	704113-2-00	1	rondella	washer	rondelle		
30	943676-2-00	1	supporto motore	motor support	support moteur		
31	943684-4-01	1	motore pneumatico	pneumatic motor	moteur pneumatique		

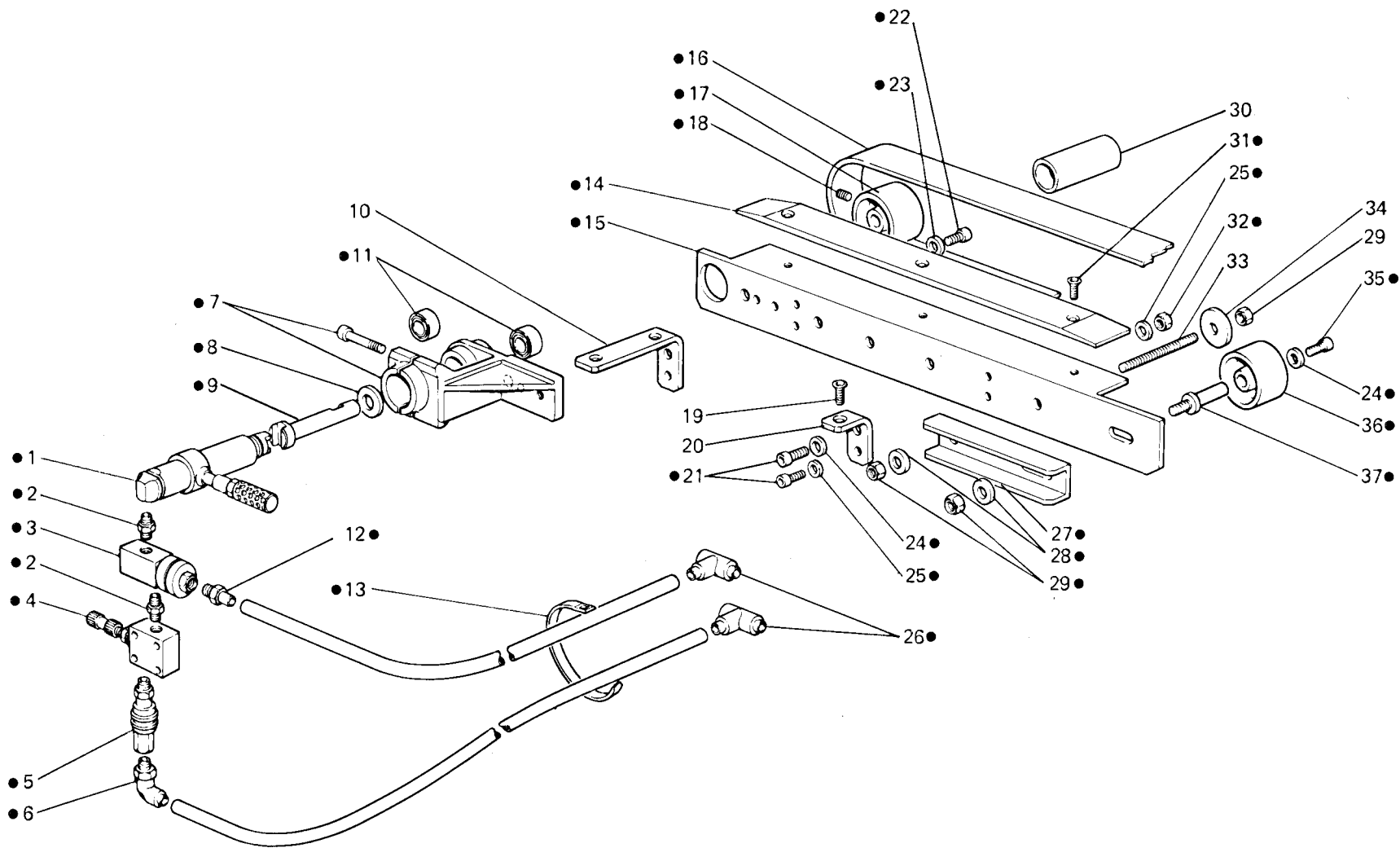


Fig. N. Abb. N.	Part. N. Bestell N. Piece N. Pieza N.	Qt. Anzahl	DESCRIZIONE	DESCRIPTION	DESCRIPTION	BENENNUNG	DESCRIPCION
●	943692-4-00	1	gruppo trascinatore laterale	side conveyor assembly	groupe entraînement lateral		
1	943662-4-01	1	motore pneumatico	pneumatic motor	moteur pneumatique		
2	923802-0-00	2	raccordo	pipe union	raccord		
3	941371-4-00	1	valvola a 3 vie	3-way valve	soupape à 3-voies		
4	923800-0-00	1	dosatore	dosimeter	doseur		
5	943329-0-00	1	rubinetto a corsoio	cock	robinet		
6	941511-4-00	1	raccordo	pipe union	raccord		
7	943676-2-00	1	supporto motore	motor support	support moteur		
8	704113-2-00	1	rondella	washer	rondelle		
9	943681-0-00	1	perno	pin	pivot		
10	943674-0-00	1	squadretta	bracket	équerre		
11	202389-0-10	2	cuscinetto	bearing	coussinet		
12	941503-4-00	1	raccordo	pipe union	raccord		
13	920258-0-10	5	cinturino	strap	bride		
14	943666-0-00	1	pattino	sliding block	patin		
15	943682-0-00	1	supporto	support	support		
16	943675-0-00	1	cinghia	belt	courroie		
17	943668-0-00	1	puleggia	pulley	poulie		
18	729054-2-00	1	vite	screw	vis		
19	725601-2-00	3	vite	screw	vis		
20	943673-0-00	1	squadretta	bracket	équerre		
21	722442-2-00	2	vite	screw	vis		
22	722443-2-00	2	vite	screw	vis		
23	704109-2-00	2	rondella	washer	rondelle		
24	704512-2-00	3	rondella	washer	rondelle		
25	704108-2-00	6	rondella	washer	rondelle		
26	941538-4-00	2	raccordo	union pipe	raccord		
27	943687-0-00	1	profilato	section	profilé		
28	704011-4-00	3	rondella	washer	rondelle		
29	733510-2-00	5	dado	nut	écrou		
30	943668-0-00	2	distanziale	spacer	entretoise		
31	725612-2-00	3	vite	screw	vis		
32	733507-2-00	4	dado	nut	écrou		
33	943678-0-00	2	tirante	tie-rod	tirant		
34	704528-2-00	4	rondella	washer	rondelle		
35	722422-2-00	1	vite	screw	vis		
36	943669-0-00	1	puleggia	pulley	poulie		
37	943670-0-00	1	perno	pin	pivot		