

Rimoldi

CATALOGO PEZZI DI RICAMBIO
SPARE PARTS CATALOGUE
CATALOGUE RECHANGES
ERSATZTEILELISTE

ZEFIR/1

n. 164

653990000

UFFICIO CATALOGHI 6/76

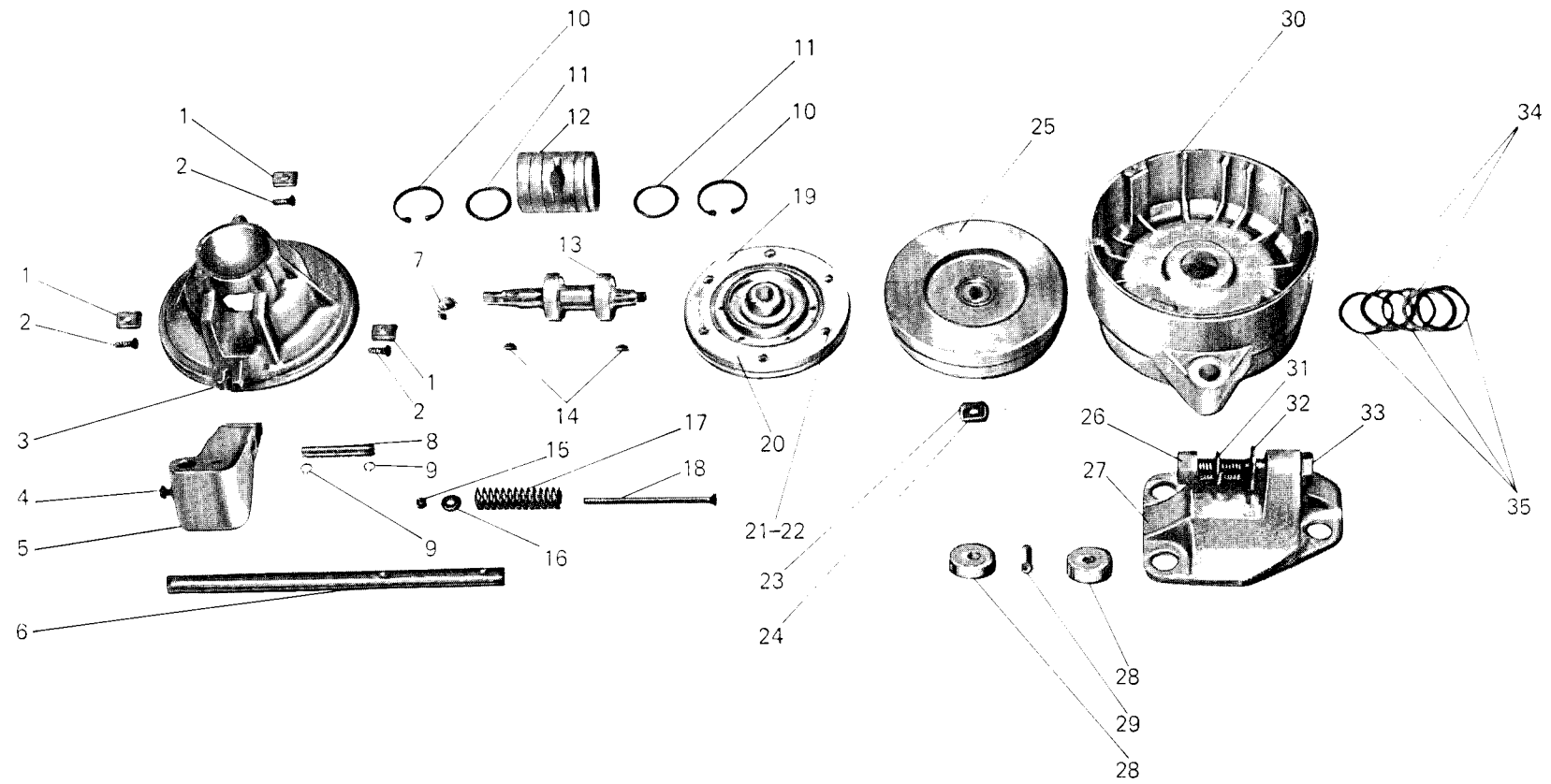


Fig. N. Abb. N.	Part. N. Piece N. Bestell N. Pieza N.	DESCRIZIONE	DESCRIPTION	DESCRIPTION	BENENNUNG	DESCRIPCION
1	RFR-11/40/199	squadretta	bracket			
2	RFR-M5x16 UNI187	vite fissa squadretta	bracket screw			
3	RFR-11/03/103	coperchio porta frizione	clutch housing			
4	RFR-M6x10 UNI240	vite fissa leva frizione	screw			
5	RFR-11/03/211	leva frizione	clutch lever			
6	RFR-60/005	asta comando leva frizione	rod for clutch control lever			
7	RFR-10 MB	dado autobloccante della puleggia	nut			
8	RFR-11/30/213	spinotto	pin			
9	RFR-esterno 8	seeger	circlip			
10	RFR-interno 40	seeger	circlip			
11	RFR-60/188	rondella distanziale	distance washer			
12	RFR-11/40/102	bussola frizione	clutch bush			
13	RFR-PM/10/020/2	albero frizione con cuscinetti	clutch shaft with cover			
14	RFR-10/027	linguetta americana	tongue			
15	RFR-5 UNI 205	dado	nut			
16	RFR-50/164	rondella	washer			
17	RFR-50/024/1	molla	spring			
18	RFR-M5x100 UNI187	tirante regolazione molla	tie-rod			
19	RFR-PM/10/007/1	frizione completa (con fig. 20-21-22)	clutch assembly (with fig. 20-21-22)			
20	RFR-10/011/1	ferodo	lining			
21	RFR-10/012/1	occhiello per ribattino	rivet			
	RFR-10/013/1	ribattino	rivet			
22	RFR-10/140	rondella per ribattino	washer for rivet			
23	RFR-50/085	vite per ghiera	screw for ring nut			
24	RFR-10/026	ghiera	ring nut			
25	RFR-11/40/015	volano	flywheel			
26	RFR-10/061	dado	nut			
27	RFR-11/30/001	base	base			
28	RFR-10/063	ammortizzatore	damper			
29	RFR-10/065	tubetto per ammortizzatore	pipe for damper			
30	RFR-11/40/003	coperchio anteriore	front cover			
31	RFR-10/060/1	rondella elastica	spring washer			
32	RFR-10/093	rondella per snodo	washer for knuckle			
33	RFR-10/059	vite per base	screw for base			
34	RFR-10/197	rondella distanziale	distance washer			
35	RFR-LMKAS 47	rondella elastica	spring washer			

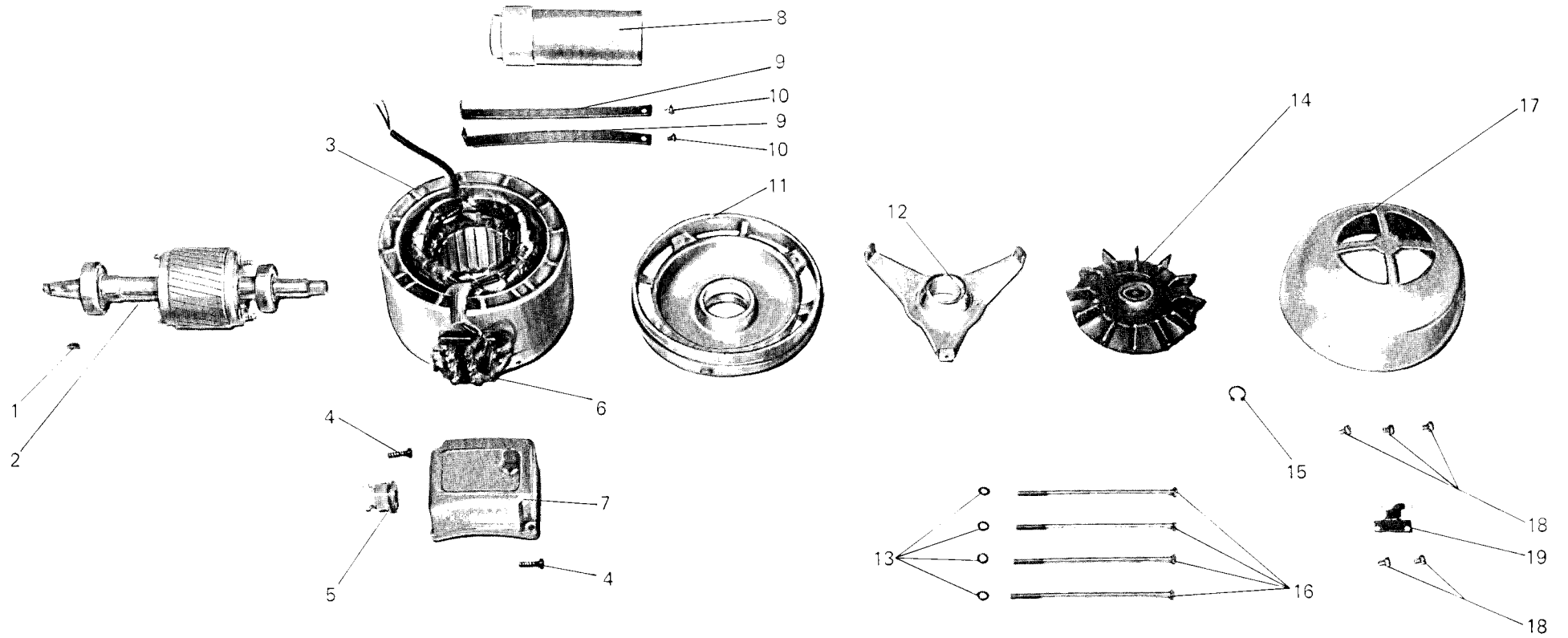


Fig. N. Abb. N.	Part. N. Bestell N. Piece N. Pieza N.	DESCRIZIONE	DESCRIPTION	DESCRIPTION	BENENNUNG	DESCRIPCION
1	RFR-10/027	linguetta americana	tongue			
2	RFR-PM/11/40/012	albero rotore completo	shaft assembly			
3	RFR-PM/11/40/002/1	carcassa con statore	casing			
4	RFR-M5x16UNI240	vite fiss. coprimorsetti	screw			
5	RFR-3/8" gas	bocchettone passacavo a incastro	grommet			
6	RFR-10/033/2	morsettiera	junction box			
7	RFR-11/03/092	coperchio morsettiera	junction box cover			
8	RFR-T/0155	condensatore	condenser			
9	RFR-4348	fascetta	clamp			
10	RFR-M5x12	vite taptite	screw			
11	RFR-11/40/032	coperchio posteriore	rear cover			
12	RFR-11/40/053	crociera di regolazione	coupling			
13	RFR-A5,3UNI1751	rondella	washer			
14	RFR-12/050	ventola	fan			
15	RFR-esterno 12	seeger	circlip			
16	RFR-M5x130	tirante T.E.	tie-rod			
17	RFR-PM/10/028/2	calotta posteriore	rear cap			
18	RFR-M4x6	vite taptite	screw			
19	RFR-10/096/2	molla per regolazione	adjustment spring			