

CATALOGO PEZZI DI RICAMBIO
SPARE PARTS CATALOGUE
CATALOGUE RECHANGES
ERSATZTEILELISTE

CATALOGO PROVVISORIO

264-42-4LM-16

n. 158

652692110

UFFICIO CATALOGHI 5/76

Il presente Catalogo Pezzi di Ricambio è costituito da due parti: la prima, definita come "Catalogo base", comprende i particolari montati sulla testa più significativa (la prima dell'elenco in copertina); la seconda comprende tutti i particolari delle altre teste basi o derivate, che differiscono da quella del Catalogo base.

Le Teste basi sono elencate in copertina con un carattere più grande rispetto a quello delle derivate.

Nella consultazione del Catalogo tenere presente che:

1. Tutti i particolari non fornibili sciolti non vengono richiamati singolarmente, ma soltanto illustrati nel gruppo d'appartenenza.
2. I riferimenti delle figure dei particolari che compongono il gruppo sono di norma raggruppati in una parentesi. In alcuni casi però, dove non è possibile il raggruppamento, i numeri che nelle tavole illustrative richiamano i singoli pezzi sono affiancati dallo stesso segno particolare, con cui è indicato l'intero gruppo.
3. Sulle tavole relative alle altre teste sono elencati tutti i particolari diversi o non montati sulla testa del Catalogo Base. Dette tavole portano in alto a destra il simbolo della testa cui si riferiscono (con indicato fra parentesi - nel caso di derivata - il simbolo della testa da cui deriva).
I disegni di questo gruppo di tavole illustrano soltanto i pezzi nuovi o sostanzialmente diversi rispetto a quelli montati sulla testa più significativa del Catalogo.
I particolari richiamati come simbolo, ma non illustrati, conservano lo stesso numero di figura dei corrispondenti raffigurati sul Catalogo base.
I particolari comuni a tutte le teste comprese nel Catalogo, vengono richiamati soltanto nel primo gruppo di tavole.
I particolari definiti come "pezzi annullati" si intendono quelli non montati sulla testa a cui la tavola si riferisce. Nel caso di un gruppo annullato, viene indicato soltanto il simbolo del gruppo, ma devono intendersi annullati anche tutti i particolari componenti il gruppo stesso.
Per ogni testa viene sempre riportata interamente la tavola relativa agli organi di cucitura

Per facilitare la ricerca viene riportato l'indice numerico di tutti i particolari illustrati sul Catalogo base, con la relativa tavola in cui gli stessi sono richiamati.

AGHI

Gli aghi sono contraddistinti dal sistema e dalla finezza, la quale indica il diametro medio espresso in centesimi di millimetro.

Il sistema dell'ago e la finezza sono marcati oltre che sulla busta, anche sull'ago stesso.

Nelle ordinazioni precisare, oltre il simbolo, il sistema e la finezza degli aghi desiderati. In caso di dubbio, allegare, un ago campione o una bustina vuota.

AVVERTENZA

Nella richiesta di parti di ricambio citare sempre il relativo numero di matricola della macchina, il simbolo del particolare e la denominazione ufficiale usata sul catalogo.

This spare parts catalogue is made up of two parts: in the first one, called "basic catalogue", all the details of most representative head are listed (the first head listed on the cover); the second one includes the details of the other main heads or derived ones, which are different from that of the basic catalogue.

The main heads are listed on the cover in bigger lettering to distinguish them from the derived heads.

When you consult the catalogue will you please note that:

1. all parts which cannot be supplied by themselves are not indicated alone, but shown together with the group to which they belong;
2. the references of the pictures of the parts making up the group are usually put in brackets.
In some cases, however, when their grouping is not possible, the numbers of the various parts in the tables are marked with the same particular sign with which the whole group is indicated.
3. In the tables of the other heads there are listed all the parts not fitted on the head in the basic catalogue.
These tables are marked at the top right-hand corner with the symbol of the head which the table refers to.
The drawings in this group of tables show only the parts which are new or basically different from those fitted on the most representative head in the catalogue.
The parts which are represented only by the symbol but not illustrated keep the same figure number as the corresponding parts shown in the basic catalogue.
The parts which are common to all the heads in the catalogue are listed only in the first group of tables.
Parts marked "annulled part" are those not fitted on the head which the table refers to.
When an assembly has been annulled only the assembly symbol is specified, but all the parts forming the assembly must also be considered annulled.
For each head the table for sewing parts is always repeated completely.

To make it easier to locate the parts, the reference numbers of all of those shown in the basic catalogue are listed together with the number of the table in which they are to be found.

NEEDLES

The needles are marked with system and size; the size indicates the average diameter in hundredths of a millimeter.

The system and size of the needle are shown on the packet as well as on the needle itself.

When ordering please state symbol, system and size. If you have doubts, enclose a sample needle or an empty packet with your order.

ATTENTION

When ordering spare parts always state the serial number of the machine, the symbol of the part in question and the description given in the catalogue.

Ce catalogue "pièces détachées" est formé de deux parties: la première appelée "catalogue base" comprend toutes les pièces montées sur la tête la plus significative (celle en tête de la liste de couverture), la seconde comprend toutes les pièces montées sur les autres têtes de base ou dérivées qui sont différentes de celle du "catalogue base".

Les têtes de base sont énumérées sur la couverture, en caractères plus grands que les têtes dérivées.

Lorsque l'on consulte le catalogue, se souvenir que:

1. Toutes les pièces qui ne sont pas fournies séparément mais qui font partie d'un groupe, ne sont pas indiquées séparément.
2. Les symboles des pièces qui forment un groupe sont regroupés entre parenthèses. Cependant, lorsque ceci n'a pas été possible, les symboles, qui dans les tables d'illustration correspondent aux pièces, sont suivis du même signe particulier qui indique le groupe tout entier.
3. Dans les tables relatives aux autres têtes, nous avons indiqué toutes les pièces différentes de celles de tête du "catalogue base" ou qui ne sont pas montées sur ces dernières. Ces tables portent, en haut à droite, le symbole des têtes auxquelles elles se réfèrent (pour les dérivées, le symbole de la tête de laquelle elles dérivent est indiqué entre parenthèses).
Les dessins de ce groupe de tables représentent seulement les nouvelles pièces ou celles qui sont différentes des pièces montées sur la tête la plus significative du catalogue.
Les pièces indiquées par un symbole, mais qui ne sont pas illustrées, gardent le même numéro de dessin que celles correspondantes, illustrées sur le catalogue base.
Les pièces communes à toutes les têtes du catalogue, sont indiquées seulement dans le premier groupe de tables.
Les pièces définies comme "pièces annulées" sont celles qui ne sont pas montées sur la tête à laquelle se réfère la table. Dans le cas de l'annulation d'un groupe, nous indiquons seulement le symbole du groupe, mais toutes les pièces qui forment ce groupe sont annulées.
Pour chaque tête est toujours indiquée la table se référant aux organes de couture.

Pour faciliter la recherche, le catalogue renferme l'index numérique de toutes les pièces illustrées avec indication de la table dans laquelle elles sont indiquées.

AIGUILLES

Les aiguilles se différencient par le système et la grosseur, laquelle indique le diamètre moyen exprimé en centièmes de millimètre.

Le système de l'aiguille et sa grosseur, sont indiqués non seulement sur le sachet mais également sur l'aiguille.

Dans la commande, préciser, en plus du symbole, le système et la grosseur des aiguilles désirées. En cas de doute, joindre une aiguille comme modèle ou un sachet vide.

ATTENTION

Dans la commande de pièces détachées, indiquer toujours le numéro de la machine, le symbole de la pièce et la dénomination officielle mentionnée sur le catalogue.

INDICE NUMERICO INDEX

Part. N.	Tav. N.	Part. N.	Tav. N.	Part. N.	Tav. N.	Part. N.	Tav. N.	Part. N.	Tav. N.	Part. N.	Tav. N.	Part. N.	Tav. N.
100458-0-10	10	300483-0-10	2-3	303458-0-12	6	307617-0-10	12	308002-0-00	16	308110-3-01	17	308226-0-01	16
100915-2-00	14	301419-2-11	4	304086-0-10	14	307618-0-10	12	308007-0-00	11	308111-0-00	17	308228-2-00	16
200324-0-10	2	301458-0-10	4	304172-0-10	8	307624-0-00	13	308009-0-00	1	308113-0-00	16	308231-2-01	16
200356-0-10	21	301459-4-10	4	304195-0-10	8	307625-0-00	13	308012-2-01	5	308114-2-01	17	308243-3-00	17
200710-0-10	15	301510-0-10	12	304221-0-11	18	307627-0-00	13	308013-4-01	5	308119-0-00	4	308253-3-00	5
200714-0-10	15	301523-0-10	13	304222-0-11	18	307628-0-00	13	308015-0-00	6	308123-0-00	17	308271-0-01	7
201143-0-10	4	301527-0-10	13	304436-0-10	14	307629-0-00	13	308029-2-00	4	308125-0-00	16	308272-0-00	7
201357-0-10	14	301530-2-10	13	304445-0-11	5	307630-0-00	13	308032-0-00	1	308127-0-00	5	308273-0-00	7
202062-2-10	22-23	301531-0-10	13	304612-0-10	4	307631-0-00	13	308033-4-10	10	308128-0-00	3	308278-0-00	6
202165-0-10	3	301579-0-10	4	304616-0-11	4	307632-0-00	13	308036-2-00	10	308129-0-00	3	308280-0-00	6
202214-0-10	15	302052-2-21	7	304684-0-10	4	307633-0-00	13	308037-0-00	10	308137-0-00	2	308281-0-00	6
202229-0-10	15	302059-0-10	11-22-23	304763-0-10	15	307634-0-00	13	308038-0-10	10	308138-0-11	1	308284-2-00	4
202239-0-10	3	302060-0-11	11	304767-2-10	11	307635-0-00	13	308039-0-00	7-10	308148-0-00	11	308285-0-00	4
202384-0-10	14	302136-0-12	2	305194-0-00	9-13	307636-0-00	13	308040-2-00	17	308149-0-01	5	308286-4-00	4
202398-0-10	1	302150-0-10	21	305755-0-00	7	307637-2-10	13	308041-0-00	10	308150-0-10	16	308287-0-00	4
202474-0-10	7	302151-0-10	21	305758-0-02	7	307638-0-00	14	308042-0-00	10	308151-0-00	16	308289-2-00	4
202486-0-10	4	302168-2-10	2	305823-3-01	9	307640-0-00	12	308043-0-00	17	308153-0-00	17	308293-0-01	1
202556-0-00	15	302204-0-10	2	305838-4-01	9	307641-2-01	14	308044-0-00	9	308154-0-00	17	308295-0-00	17
202558-2-00	15	302232-0-10	15	305841-4-01	7	307644-2-00	14	308045-0-01	9	308155-4-01	17	308296-0-00	1
203589-0-10	21-22-23	302234-0-10	11	305842-0-02	7	307649-0-00	14	308046-2-01	9	308159-2-01	5	308298-0-00	1
206545-0-00	16	302238-0-10	15	305843-0-00	1	307653-3-00	14	308047-0-00	9	308161-0-00	5	308310-0-00	5
206555-0-01	17	302272-0-10	5	305891-2-00	7	307656-0-11	12	308052-4-00	11	308162-0-00	5	308320-4-00	15
206557-0-00	17	302276-0-10	7	305911-0-00	7	307658-3-10	13	308054-0-01	11	308166-0-00	5	308321-0-00	15
206559-0-00	16	302289-0-10	9	305937-4-00	7	307659-3-00	13	308055-2-00	11	308174-3-00	5	308325-3-00	9
206560-0-10	16	302292-0-10	10	306246-0-00	13	307660-4-00	13	308056-0-01	11	308178-4-00	5	308326-2-01	9-13
206564-0-00	16	302338-0-10	10	306460-0-10	10	307667-0-00	13	308057-0-00	11	308180-2-00	17	308327-0-00	9
206669-2-01	17	302344-0-10	11	307584-4-00	12	307668-3-10	13	308058-0-00	11	308184-0-00	17	308330-3-00	9
300006-0-11	3	302349-0-10	21	307585-0-00	13	307671-2-00	13	308059-0-00	11	308185-0-00	17	308336-0-01	9
300120-0-10	18	302352-0-10	10	307586-0-00	13	307673-2-00	13	308060-4-00	11	308190-0-00	4	308345-4-00	4
300209-0-10	4	302353-0-10	3	307588-2-00	13	307675-2-00	14	308061-0-01	11	308191-4-00	4	308353-0-00	1
300218-0-10	15	302354-0-10	3	307590-0-00	3	307676-0-00	4	308062-2-00	15	308193-2-00	4	308360-4-00	6
300310-0-10	2	302355-0-10	3	307591-0-00	13	307682-3-10	12	308084-2-00	5	308195-0-00	4	308383-2-01	6
300351-0-11	9	302356-0-10	1	307592-4-00	13	307687-3-00	14	308086-0-10	1	308207-0-00	17	308412-2-01	11
300352-0-10	9	302590-4-10	10	307596-4-00	12	307688-0-00	14	308090-0-00	5	308211-0-00	17	308418-4-00	4
300377-0-10	8-14	302591-0-10	10	307605-0-00	12	307698-4-00	14	308094-0-00	1	308212-0-00	17	308428-5-00	4
300393-0-00	2	303031-0-10	7	307606-4-00	13	307699-0-10	13	308098-0-00	11	308214-0-00	17	308451-0-00	10
300406-0-10	21	303045-0-10	2	307608-4-00	13	307701-0-00	12	308101-2-00	3	308215-0-00	1	308452-2-00	10
300419-0-10	17	303501-0-10	1	307609-4-00	13	307705-0-00	12	308102-0-00	3	308217-0-01	2	308495-2-00	15
300420-0-10	17	303503-0-10	7	307612-2-10	12	307715-4-00	13	308103-4-10	3	308218-0-00	1	308501-0-01	15
300469-2-11	7	303538-0-00	7	307615-0-00	12	307736-0-00	14	308104-0-00	17	308219-0-00	17	308502-0-00	15
300482-0-10	7-9	303539-0-00	7	307616-2-00	12	307762-0-00	12	308105-4-01	17	308222-0-00	10	308503-0-01	15

INDICE NUMERICO INDEX

Part. N.	Tav. N.	Part. N.	Tav. N.	Part. N.	Tav. N.	Part. N.	Tav. N.	Part. N.	Tav. N.	Part. N.	Tav. N.	Part. N.	Tav. N.
308505-0-00	15	309086-0-01	3	309951-2-00	21	311098-0-00	2	705201-0-00	2	729043-2-00	12-22-23	742282-2-00	3
308506-0-00	15	309088-0-00	3	309957-2-00	21	311188-0-00	2	705734-0-00	7	729044-2-00	5	742311-2-00	10
308507-0-00	15	309126-3-00	3	309960-4-00	21	311395-0-00	16	705970-0-00	3	729054-2-00	20-21	742458-0-00	13
308511-0-00	15	309139-4-00	3	309966-4-00	21	700010-0-00	13-22-23	705977-0-00	16	729434-2-00	9	742811-0-00	4
308512-0-00	15	309177-3-00	3	309972-4-00	21	700205-0-00	11-14-22-23	706434-0-00	13	729904-2-00	15	742813-0-00	4
308518-4-00	15	309182-3-00	22-23	309976-2-00	23	700206-0-00	12	706454-0-00	1	730011-2-00	17	743543-0-00	22-23
308521-4-00	15	309266-0-00	22-23	309978-2-00	23	700596-0-00	5	707240-0-00	11	730023-2-00	14	744040-2-00	9-13
308523-4-00	15	309311-2-00	3	309980-2-00	23	701004-0-00	17	707241-0-00	4-15	730033-2-00	7-10-13	744334-2-00	11
308546-4-00	15	309323-0-00	3	309985-4-00	23	701007-0-00	15	720411-2-00	3	730054-2-00	5	744636-2-00	3
308548-0-00	15	309324-2-10	3	309987-4-00	23	701009-0-00	9	721412-2-00	12	731086-0-00	22-23	744656-2-00	3
308556-0-00	2	309351-0-00	3	309989-4-00	23	701032-0-00	17	721424-2-00	13-17	731107-2-00	20-21	744676-2-00	9-15
308558-0-00	2	309360-0-00	3	310350-4-00	5	701051-0-00	16	721435-2-00	21	731295-0-00	22-23	744730-0-00	3
308576-2-01	16	309371-0-00	3	310391-0-00	8	701113-0-00	13	721444-2-00	1-2-22-23	733505-2-00	8-15	745001-0-00	10
308588-4-03	16	309372-0-00	3	310392-2-00	8	702403-0-00	7	721464-2-00	16-22-23	733507-0-00	17	745126-2-00	15
308624-3-01	1	309560-0-00	4	310393-4-00	8	702437-0-00	21	721465-0-00	22-23	733508-2-00	20	745136-2-00	4
308718-3-01	6	309708-4-00	6	310394-2-00	8	703003-0-00	16	721474-2-00	3	740034-0-00	15	745800-2-00	10-22-23
308737-0-00	1	309830-2-00	10	310407-2-01	3	703005-0-00	10-20	721475-2-00	22-23	740035-0-00	22-23	745812-2-00	4-5-13
308802-0-00	5	309831-2-00	10	310418-2-00	4	703810-0-00	7-11	721485-2-00	1	740210-2-00	2	745815-2-00	4-5-7-9
308834-0-00	2	309838-2-00	4	310433-0-01	2	704206-2-00	18	721494-2-00	11	740220-2-00	2	745827-2-00	6-11-14
308851-2-01	10	309839-2-00	4	310440-2-00	7	704210-4-00	2-10	721514-0-00	17	740240-0-00	16	746021-2-00	14
308852-0-00	1	309870-0-00	22	310441-0-00	10	704216-2-00	14-21	722053-0-00	22	740444-2-00	11	746203-4-00	13
308853-0-00	1	309871-0-00	22	310444-3-00	18	704218-2-00	2	722411-2-00	8	740632-2-00	11-15	746204-0-00	15
308855-0-00	5-10	309872-0-00	22-23	310445-0-01	18	704226-2-00	4-14	722431-2-00	14-20	741056-0-00	5	746401-2-00	7-9
308858-0-00	1	309873-2-00	22	310446-0-00	4	704240-2-00	15-22-23	722432-2-00	12-13	741082-2-00	17	746402-0-00	22-23
308859-2-00	1	309879-2-00	22	310453-0-00	18	704302-4-00	2	722443-2-00	12-14	741088-2-00	3-5	746407-2-00	4
308870-0-00	22-23	309885-2-00	22	310454-0-00	3	704305-0-00	8	722453-2-00	16	741092-0-00	17	746408-2-00	5-10
308871-2-00	22-23	309888-4-00	22	310456-0-00	21	704306-0-01	3	722481-2-00	14	741413-2-00	2	746612-2-00	6
308873-0-00	22-23	309894-4-00	22	310457-0-00	2	704306-2-00	8	724420-2-00	2	741520-2-00	3	778205-0-00	13
308875-0-00	22-23	309900-4-00	22	310458-0-00	2	704309-4-00	9	724422-2-00	3	741535-0-00	22-23	778220-0-00	7
308876-0-00	22-23	309905-5-00	23	310459-0-00	2	704314-0-00	13	724441-0-00	6	741612-0-00	2	778238-0-00	4
308877-0-00	22-23	309907-5-00	23	310460-0-01	2	704347-0-00	4	724471-0-00	13	741642-2-00	2	778240-0-00	17
308878-4-00	22-23	309909-5-00	23	310461-0-00	2	704406-0-00	4	727026-0-00	21	741658-2-00	3	778434-0-00	13
308881-0-00	22-23	309912-5-00	22	310462-4-00	2	704608-0-00	21	727215-0-00	4	741675-2-00	9	778461-0-00	16
308882-0-00	22-23	309914-5-00	22	310465-0-10	18	704812-0-00	13	727834-2-00	15	741682-0-00	2	778827-0-00	7
308884-4-00	22-23	309916-5-00	22	310466-0-10	18	704813-0-00	7-17	728232-0-00	4	741711-2-00	18	785494-0-20	18
308967-2-00	4	309919-5-00	21	310467-0-00	18	704814-0-00	6-12	729011-2-00	2-4	741936-2-00	3	788126-0-01	3
308971-3-00	4	309921-5-00	21	310473-4-00	10	704846-0-00	4-7	729013-2-00	4-7-10	742010-2-00	18	790242-0-00	17
308996-0-01	15	309923-5-00	21	310477-0-00	8	704849-0-00	9		13-14	742039-2-00	22-23	790307-0-00	17
309055-2-00	3	309926-2-00	21	310479-4-00	8	704869-0-00	5-10	729024-2-00	21-22-23	742068-2-00	14	790315-0-00	17
309075-4-00	3	309943-2-00	21	310500-4-00	17	705013-0-00	5-10	729032-2-00	1	742214-2-00	7	790325-0-00	17
309084-0-00	3	309945-2-00	21	310510-4-00	13	705027-0-00	13	729034-2-00	15-20-21	742222-2-00	5-22-23	790342-0-00	17

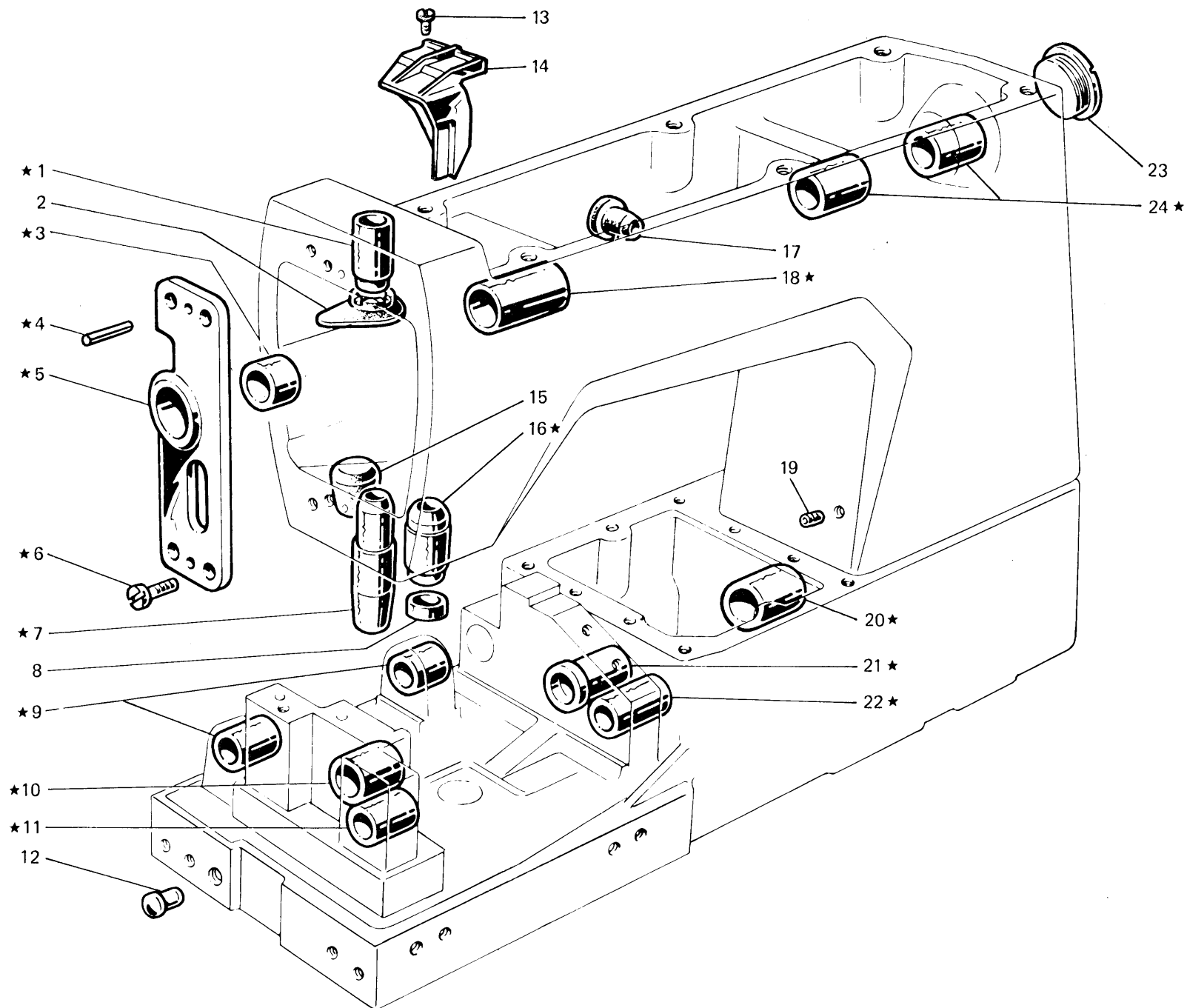


Fig. N. Abb. N.	Part. N. Piecce N. Bestell N. Pieza N.	Qt. Anzahl	DESCRIZIONE	DESCRIPTION	DESCRIPTION	BENENNUNG	DESCRIPCION
★	308624-3-01	1	base e braccio con bussole	base and arm with bushes	base et bras avec bagues		
1	308032-0-00	1	bussola	bush	bage		
2	308215-0-00	1	protezione olio	oil protection	protection huile		
3	308858-0-00	1	bussola	bush	bage		
4	706454-0-00	2	spina	pin	goupille		
5	308859-2-00	1	supporto con bussola fig.3	support with bush fig. 3	support avec bague fig. 3		
6	721485-2-00	4	vite	screw	vis		
7	308737-0-00	1	bussola	bush	bage		
8	308218-0-00	1	scodellino inferiore	lower cup	cuvette inférieure		
9	308296-0-00	2	bussola	bush	bage		
10	308293-0-01	1	bussola	bush	bage		
11	305843-0-00	1	bussola	bush	bage		
12	202398-0-10	1	tappo	plug	bouchon		
13	721444-2-00	1	vite	screw	vis		
14	308138-0-11	1	carter paraolio	oil retainer cover	carter protection huile		
15	308094-0-00	1	tappo foro bussola	plug	bouchon		
16	308353-0-00	1	bussola	bush	bage		
17	303501-0-10	1	tappo per foro tendifilo	plug	bouchon		
18	308852-0-00	1	bussola	bush	bage		
19	729032-2-00	1	vite	screw	vis		
20	308086-0-10	1	bussola	bush	bage		
21	308009-0-00	1	bussola	bush	bage		
22	308298-0-00	1	bussola	bush	bage		
23	302356-0-10	1	tappo	plug	bouchon		
24	308853-0-00	2	bussola	bush	bage		

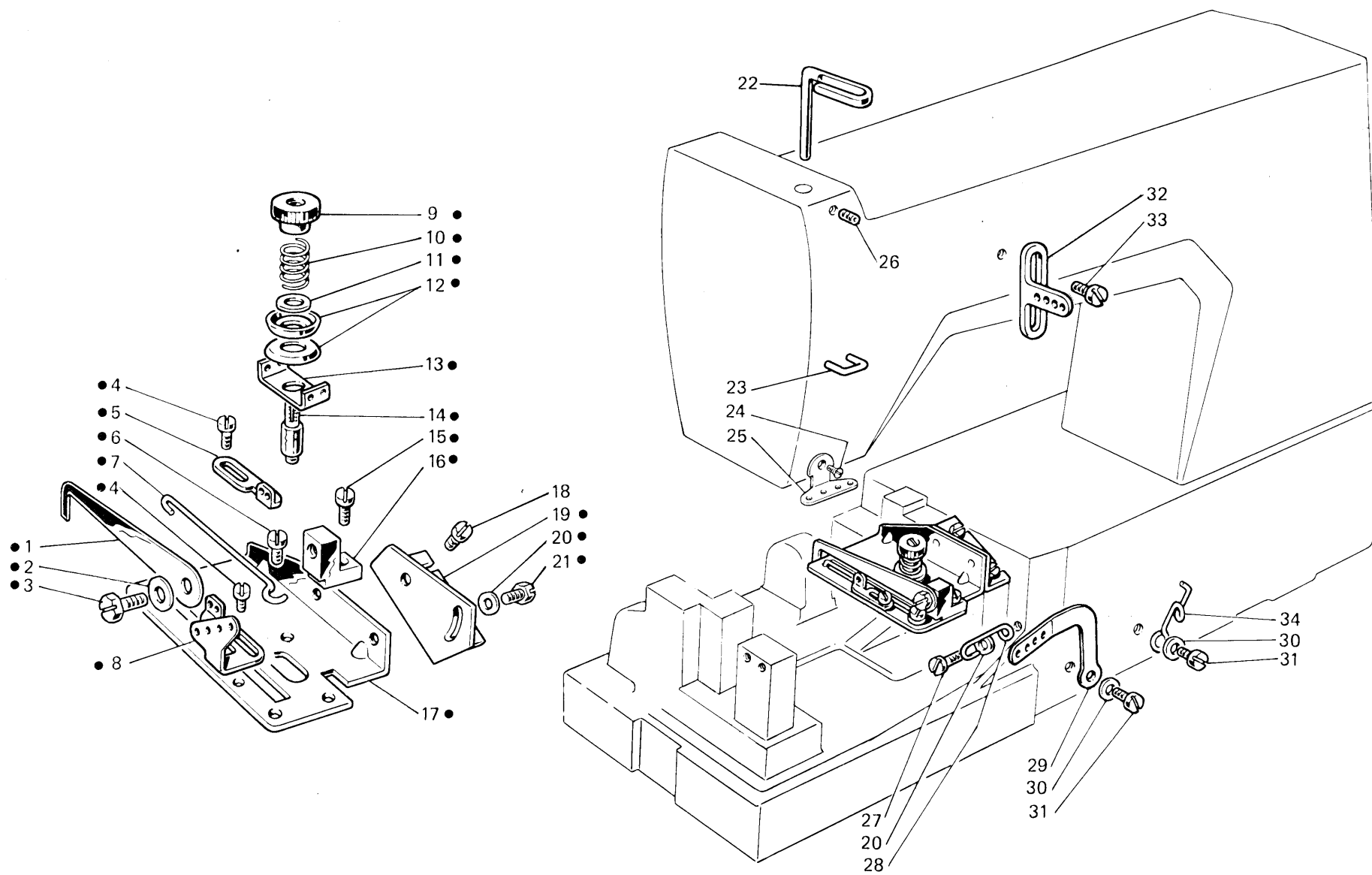


Fig. N. Abb. N.	Part. N. Bestell N. Piece N. Pieza N.	Qt. Anzahl	DESCRIZIONE	DESCRIPTION	DESCRIPTION	BENENNUNG	DESCRIPCION
●	310462-4-00	1	gruppo tensione crochet inf.	tension assembly for lower looper	groupe tension crochet inférieur		
1	308556-0-00	1	astina	rod	tige		
2	705201-0-00	1	rondella	washer	rondelle		
3	740220-2-00	1	vite	screw	vis		
4	741413-2-00	2	vite	screw	vis		
5	310458-0-00	1	passafilo	thread guide	passe-fil		
6	741612-0-00	1	vite	screw	vis		
7	308558-0-00	1	traversino	tie-rod	traverse		
8	310460-0-01	1	passafilo	thread guide	passe-fil		
9	302204-0-10	1	pomolo	knob	pommeau		
10	300310-0-10	1	molla	spring	ressort		
11	704218-2-00	1	rondellà	washer	rondelle		
12	200324-0-10	2	disco tensione	tension disc	disque tension		
13	310459-0-00	1	passafilo	thread guide	passe-fil		
14	300393-0-00	1	perno a vite	threaded pin	pivot à vis		
15	741642-2-00	1	vite	screw	vis		
16	302168-2-10	1	supporto	support	support		
17	310461-0-00	1	piastra	plate	plaque		
18	721444-2-00	2	vite	screw	vis		
19	311188-0-00	1	squadretta	bracket	équerre		
20	704302-4-00	3	rondella	washer	rondelle		
21	740210-2-00	2	vite	screw	vis		
22	302136-0-12	1	passafilo	thread guide	passe-fil		
23	308137-0-00	1	cavallotto	coupling	cavalier		
24	724420-2-00	1	vite	screw	vis		
25	308834-0-00	1	passafilo	thread guide	passe-fil		
26	729011-2-00	1	vite	screw	vis		
27	741682-0-00	1	vite	screw	vis		
28	310433-0-01	1	passafilo	thread guide	passe-fil		
29	310457-0-00	1	passafilo	thread guide	passe-fil		
30	704210-4-00	2	rondella	washer	rondelle		
31	300483-0-10	2	vite	screw	vis		
32	308217-0-01	2	guidafilo	thread guide	guide-fil		
33	303045-0-10	2	vite	screw	vis		
34	311098-0-00	1	passafilo	thread guide	passe-fil		

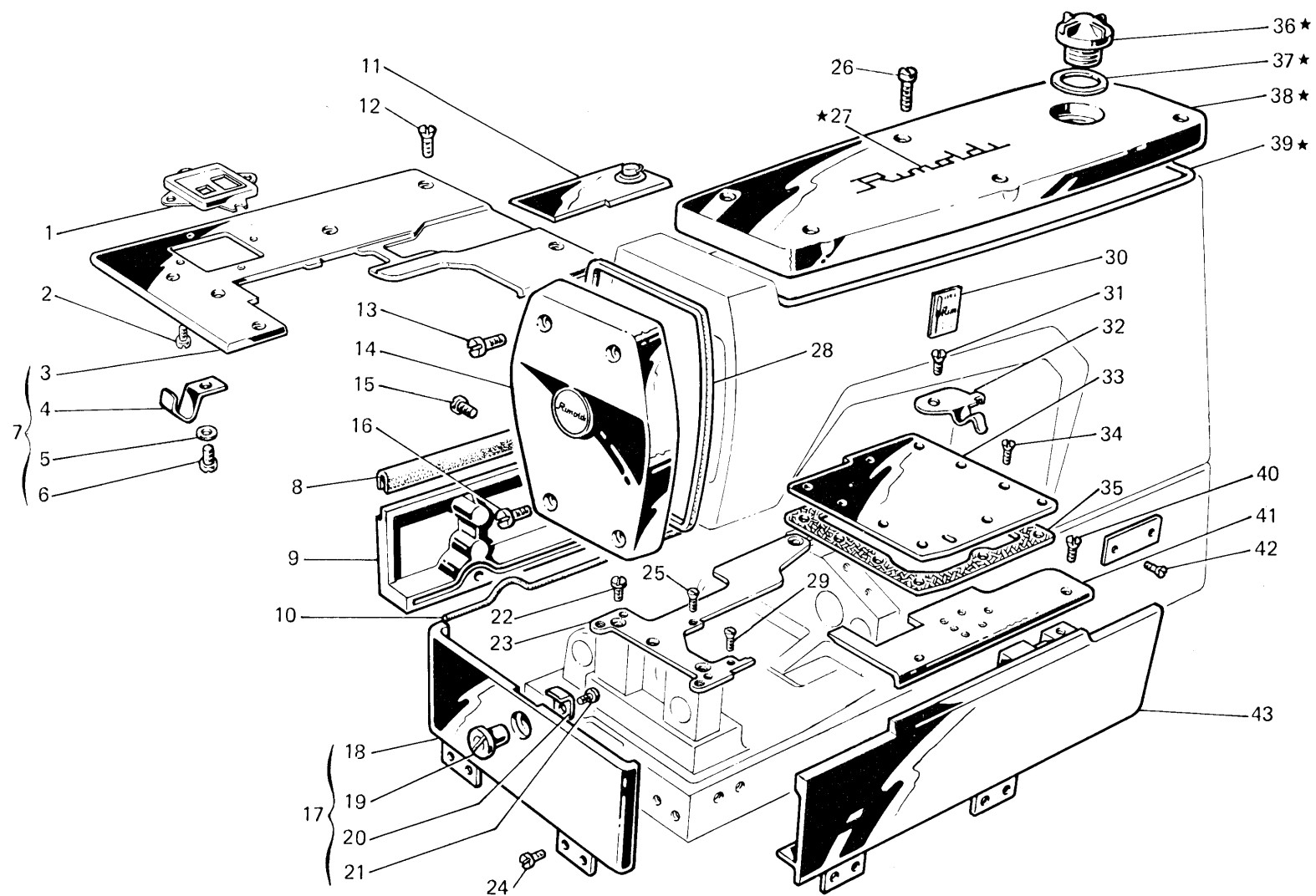


Fig. N. Abb. N.	Part. N. Bestell N. Piece N. Pieza N.	Qt. Anzahl	DESCRIZIONE	DESCRIPTION	DESCRIPTION	BENENNUNG	DESCRIPCION
★	308103-4-10	1	coperchio sup. completo	upper cover assembly			
1	307590-0-00	1	carterino	cover	couvercle sup. compl.		
2	741520-2-00	4	vite	screw	carter		
3	309055-2-00	1	piano di lavoro	working plate	vis		
4	309351-0-00	1	molla	spring	plan de travail		
5	704306-0-01	1	rondella	washer	ressort		
6	720411-2-00	1	vite	screw	rondelle		
7	309075-4-00	1	piano di lavoro completo	working plate assembly	vis		
8	309088-0-00	1	guarnizione	gasket	plan de travail complet		
9	309086-0-01	1	carter posteriore	rear cover	garniture		
10	309084-0-00	1	guarnizione	gasket	carter arrière		
11	309311-2-00	1	coperchio scorrevole	sliding cover	garniture		
12	744636-2-00	5	vite	screw	couvercle coulissant		
13	302354-0-10	2	vite superiore	upper screw	vis		
14	308101-2-00	1	coperchio laterale	side cover	vis supérieure		
15	741088-2-00	3	vite per carter posteriore	screw for rear cover	couvercle latéral		
16	302353-0-10	2	vite inferiore	lower screw	vis pour carter arrière		
17	309139-4-00	1	carter laterale completo	side cover assembly	vis inférieure		
18	309126-3-00	1	carter laterale	side cover	carter latéral complet		
19	309372-0-00	1	perno	pin	carter latéral		
20	309371-0-00	1	chiavistello	key	pivot		
21	741658-2-00	1	vite	screw	clé		
22	302355-0-10	3	vite per piastra	screw for plate	vis		
23	310407-2-01	1	piastra porta placca	plate	vis pour plaque		
24	300483-0-10	8	vite per cerniera	screw for hinge	plaque		
25	744730-0-00	1	vite per placca ago	screw for needle plate	vis pour charnière		
26	742282-2-00	6	vite per coperchio	screw for cover	vis pour plaque aiguille		
27	300006-0-11	1	decalcomania	decalcomania	vis pour couvercle		
28	308128-0-00	1	guarnizione coperchio	cover gasket	décalcomanie		
29	724422-2-00	1	vite per placca d'ago	screw for needle plate	garniture couvercle		
30	788126-0-01	1	decalcomania sistema aghi	needles decalcomania	vis pour plaque aiguille		
31	721474-2-00	1	vite	screw	décalcomanie syst.aiguilles		
32	309360-0-00	1	molla chiusura carter	spring	vis		
33	309324-2-10	1	piastra superiore	upper plate	ressort		
34	741936-2-00	9	vite per piastra	screw for plate	plaque supérieure		
35	309323-0-00	1	guarnizione	gasket	vis pour plaque		
36	202239-0-10	1	cupolina	cup	garniture		
37	705970-0-00	1	guarnizione per cupolina	gasket	coupole		
38	308102-0-00	1	coperchio superiore	upper cover	garniture		
39	308129-0-00	1	guarnizione per coperchio	gasket for cover	couvercle supérieur		
40	744656-2-00	2	vite fissa piano di lavoro	working plate fixing screw	garniture pour couvercle		
41	310454-0-00	1	piastra piano di lavoro	plate	vis fixe plan de travail		
42	202165-0-10	2	vite per targhetta	screw for plate	plaque		
43	309177-3-00	1	carter anteriore completo	front cover assembly	vis pour plaquette		
					carter avant complet		

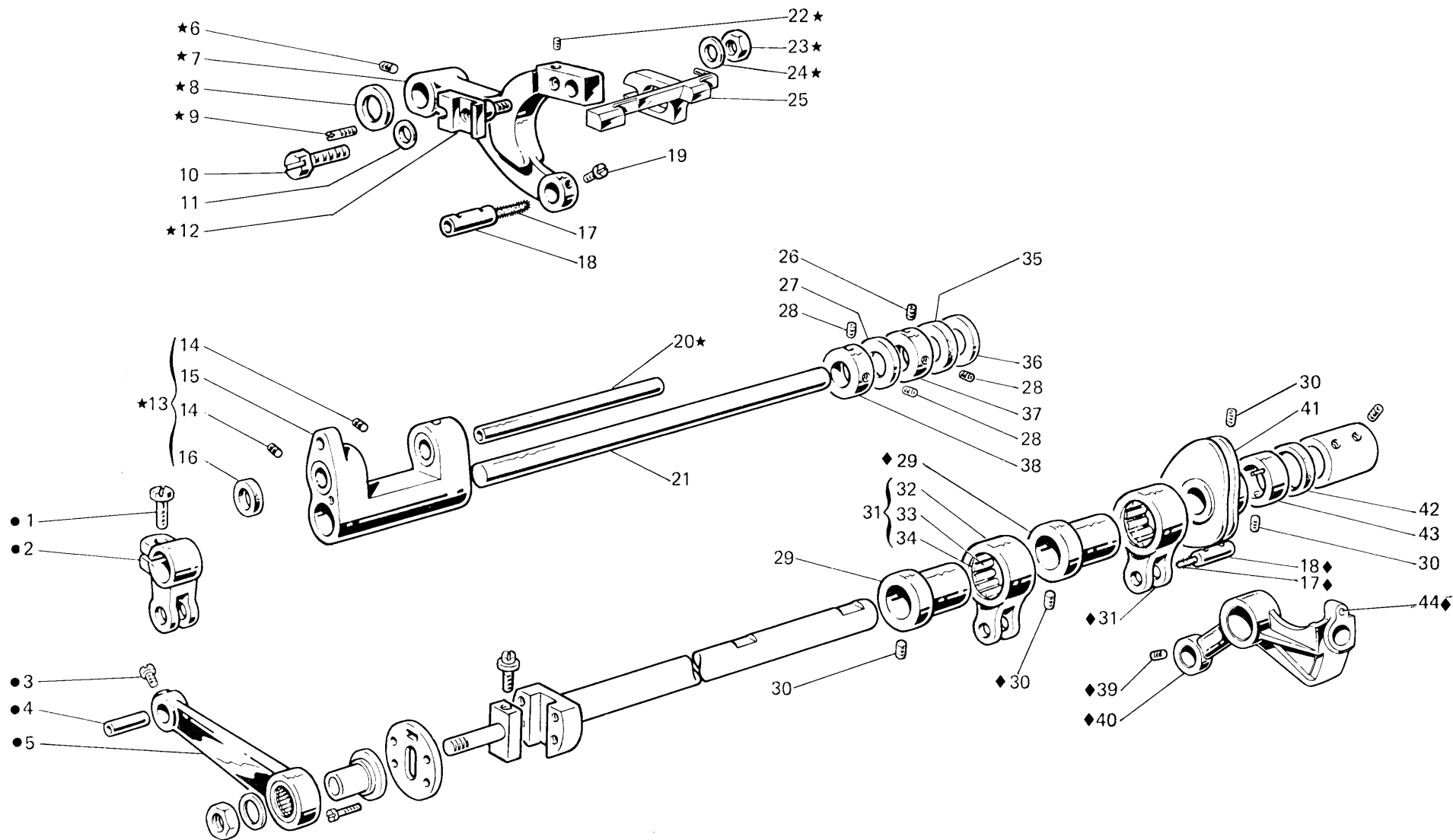


Fig. N. Abb. N.	Part. N. Bestell N. Piece N. Pieza N.	Qt. Anzahl	DESCRIZIONE	DESCRIPTION	DESCRIPTION	BENENNUNG	DESCRIPCION
—	308428-5-00	1	gruppo porta griffa compl. (con fig.★-17-18-19-29-30-31)	feed dog holder assembly (with fig.★-17-18-19-29-30-31)	groupe porte griffe compl. (avec fig.★-17-18-19-29-30-31)		
★	308418-4-00	1	gruppo porta griffa	feed dog holder assembly	groupe porte-griffe		
●	308286-4-00	1	gruppo leva	lever assembly	groupe lever		
◆	308345-4-00	1	gruppo comando crochet	looper control assembly	groupe com. crochet		
1	202486-0-10	1	vite	screw	vis		
2	301419-2-11	1	attacco	coupling	raccord		
3	742813-0-00	1	vite	screw	vis		
4	308285-0-00	1	perno	pin	pivot		
5	308284-2-00	1	leva comando porta griffa	lever	levier		
6	745815-2-00	1	vite	screw	vis		
7	307676-0-00	1	braccio porta griffa	feed dog arm	bras porte-griffe		
8	309560-0-00	2	rondella	washer	rondelle		
9	304612-0-10	1	perno eccentrico	eccentric pin	pivot excentrique		
10	304684-0-10	1	vite fissaggio griffa	feed dog fixing screw	vis blocage griffe		
11	704406-0-00	1	rondella	washer	rondelle		
12	304616-0-11	1	squadretta	bracket	équerre		
13	308191-4-00	1	supporto oscillante completo	support assembly	support coulissant complet		
14	729013-2-00	2	vite	screw	vis		
15	308193-2-00	1	supporto con viti	support with screws	support avec vis		
16	308190-0-00	2	anello di tenuta	retainer ring	bague d'étanchéité		
17	778238-0-00	2	stoppino	wick	mèche		
18	300209-0-10	2	perno	pin	pivot		
19	742811-0-00	1	vite	screw	vis		
20	308195-0-00	1	perno	pin	pivot		
21	308289-2-00	1	perno per supporto oscillante	pin	pivot		
22	745812-2-00	1	vite	screw	vis		
23	746407-2-00	1	dado	nut	écrou		
24	704226-2-00	1	rondella	washer	rondelle		
25	310446-0-00	1	salva ago	rear needle guard	protège-aiguille		
26	728232-0-00	1	vite	screw	vis		
27	704846-0-00	1	rondella	washer	rondelle		
28	745136-2-00	3	vite	screw	vis		
29	308029-2-00	2	eccentrico con viti fig.30	eccentric with screw fig.30	excentrique avec vis fig.		
30	727215-0-00	7	vite	screw	vis		
31	301459-4-10	2	giunto compl.per eccentrico	joint assembly for eccentric	joint compl. pour excentr.		
32	301458-0-10	2	giunto	joint	joint		
33	301579-0-10	2	gabbia a rullini	rollers cage	cage à aiguilles		
34	201143-0-10	4	anello di tenuta	circlip	circlip		
35	308287-0-00	1	anello di tenuta	retainer ring	bague d'étanchéité		
36	704347-0-00	1	rondella	washer	rondelle		
37	309839-2-00	1	anello di registro	adjustment ring	bague de réglage		
38	309838-2-00	1	anello di registro	adjustment ring	bague de réglage		
39	729011-2-00	1	vite	screw	vis		
40	310418-2-00	1	braccio	arm	bras		
41	308971-3-00	1	tendifilo a camma con viti	cam thread take-up with screws	tendeur du fil à came avec vis		
42	308119-0-00	1	anello di tenuta	retainer ring	bague d'étanchéité		
43	308967-2-00	1	anello limitatore	limiter ring	bague		
44	707241-0-00	1	spina elastica	split pin	goupille réglable		

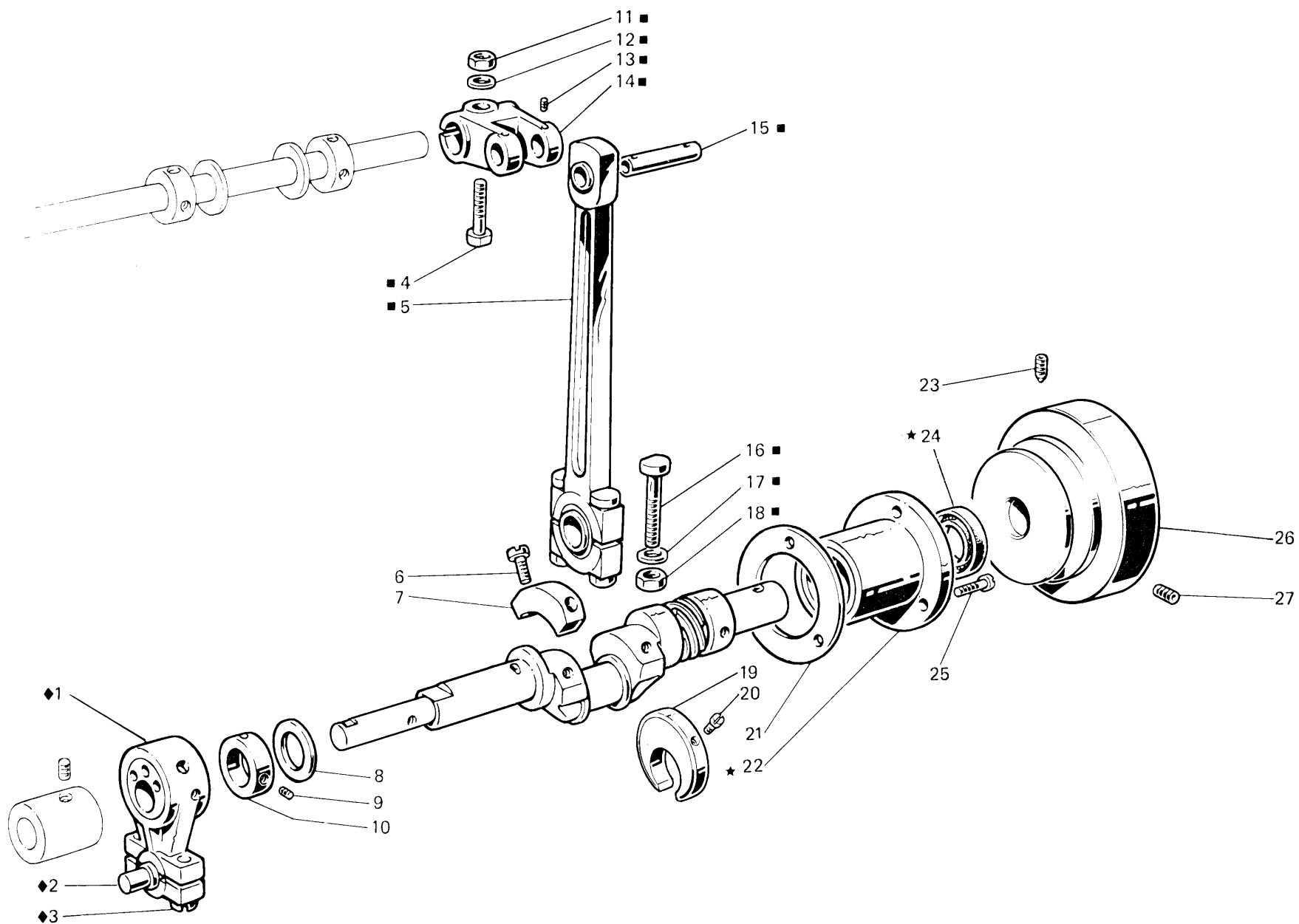


Fig. N. Abb. N.	Part. N. Bestell N. Piece N. Pieza N.	Qt. Anzahl	DESCRIZIONE	DESCRIPTION	DESCRIPTION	BENENNUNG	DESCRIPCION
★	308013-4-01	1	bussola destra completa	right assembly		bague droite complète	
■	308178-4-00	1	gruppo biella principale	main con-rod assembly		groupe bielle principale	
◆	310350-4-00	1	gruppo biella compl.	con-rod assembly		groupe bielle	
1	308253-3-00	1	biella con eccentrico e viti	con-rod with eccen.and screws		bielle avec excentrique et vis	
2	308310-0-00	1	perno a sfera	ball joint		pivot à sphère	
3	308802-0-00	2	vite per biella	screw for con-rod		vis pour bielle	
4	308855-0-00	1	vite	screw		vis	
5	308174-3-00	1	biella principale completa	main con-rod assembly		bielle principale complète	
6	741056-0-00	2	vite	screw		vis	
7	302272-0-10	1	settore	sector		secteur	
8	704869-0-00	1	rondella	washer		rondelle	
9	745815-2-00	2	vite	screw		vis	
10	308084-2-00	1	anello di registro con viti	adjustment ring with screws		bague de réglage avec vis	
11	746408-2-00	1	dado	nut		écrou	
12	705013-0-00	1	rondella	washer		rondelle	
13	745812-2-00	2	vite	screw		vis	
14	308159-2-01	1	manovella	crank		manivelle	
15	308166-0-00	1	perno	pin		pivot	
16	308161-0-00	2	vite	screw		vis	
17	308149-0-01	2	rondella	washer		rondelle	
18	308162-0-00	2	dado	nut		écrou	
19	304445-0-11	1	contrappeso	counterweight		contrepoids	
20	741088-2-00	2	vite	screw		vis	
21	308127-0-00	1	guarnizione	gasket		garniture	
22	308012-2-01	1	bussola	bush		bague	
23	730054-2-00	1	vite per volantino	screw for pulley		vis pour volant	
24	700596-0-00	1	anello di tenuta	retainer ring		bague d'étanchéité	
25	742222-2-00	3	vite	screw		vis	
26	308090-0-00	1	volantino	handwheel		volant	
27	729044-2-00	1	vite	screw		vis	

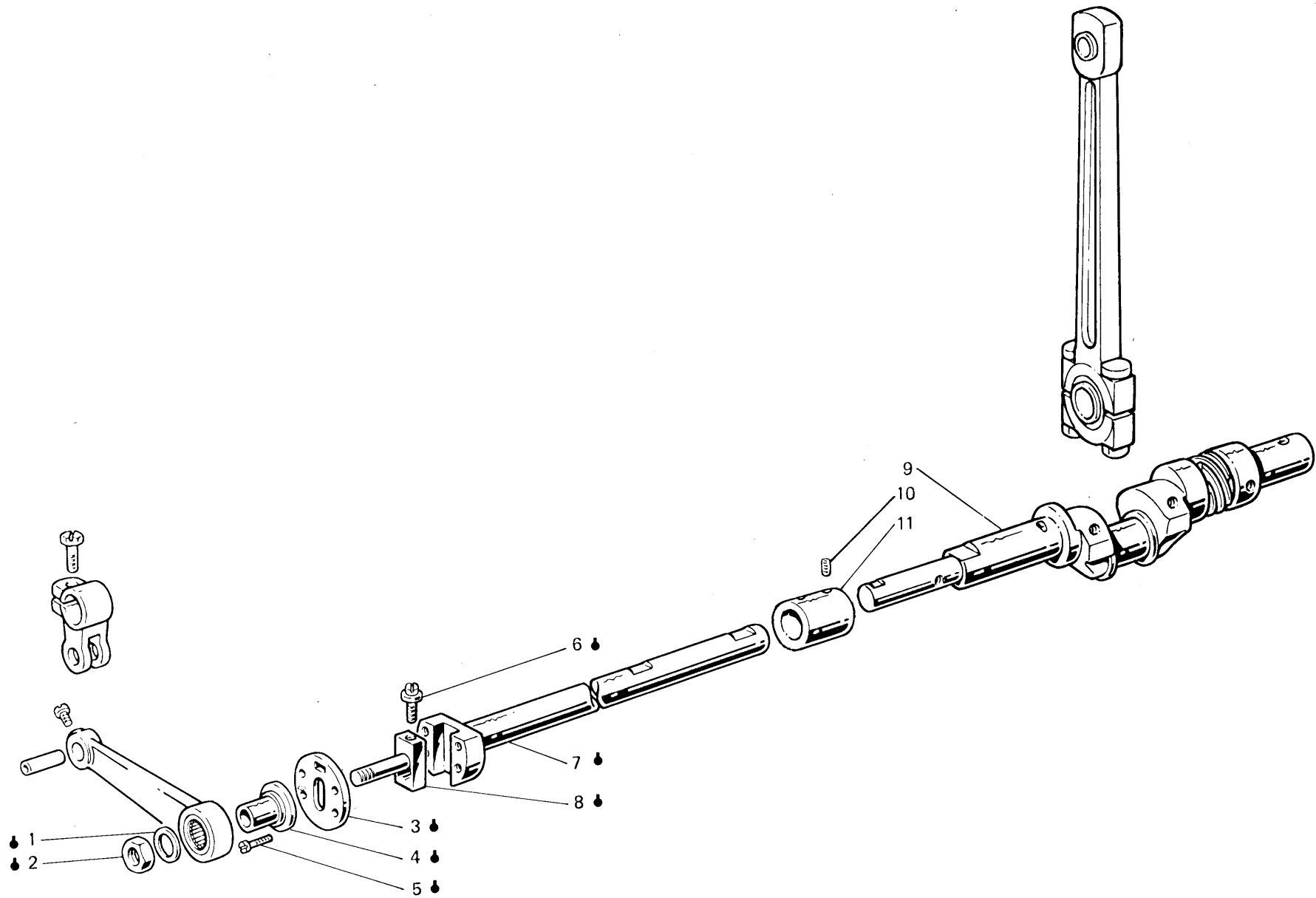
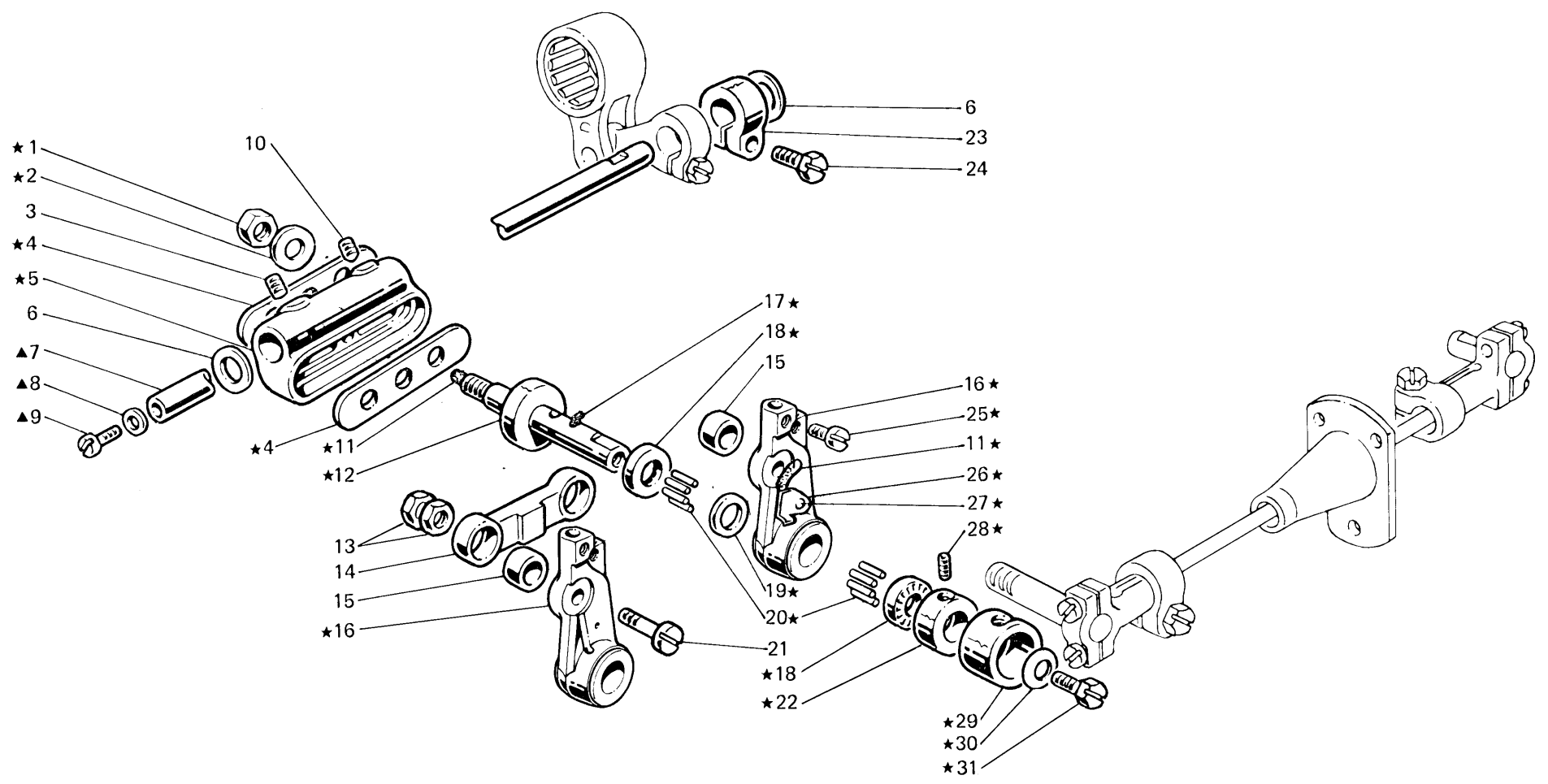
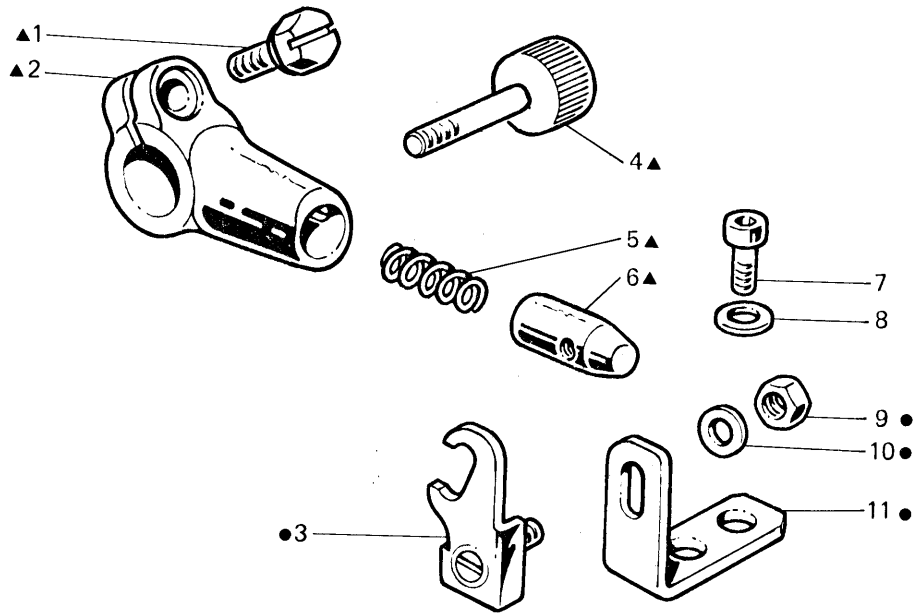


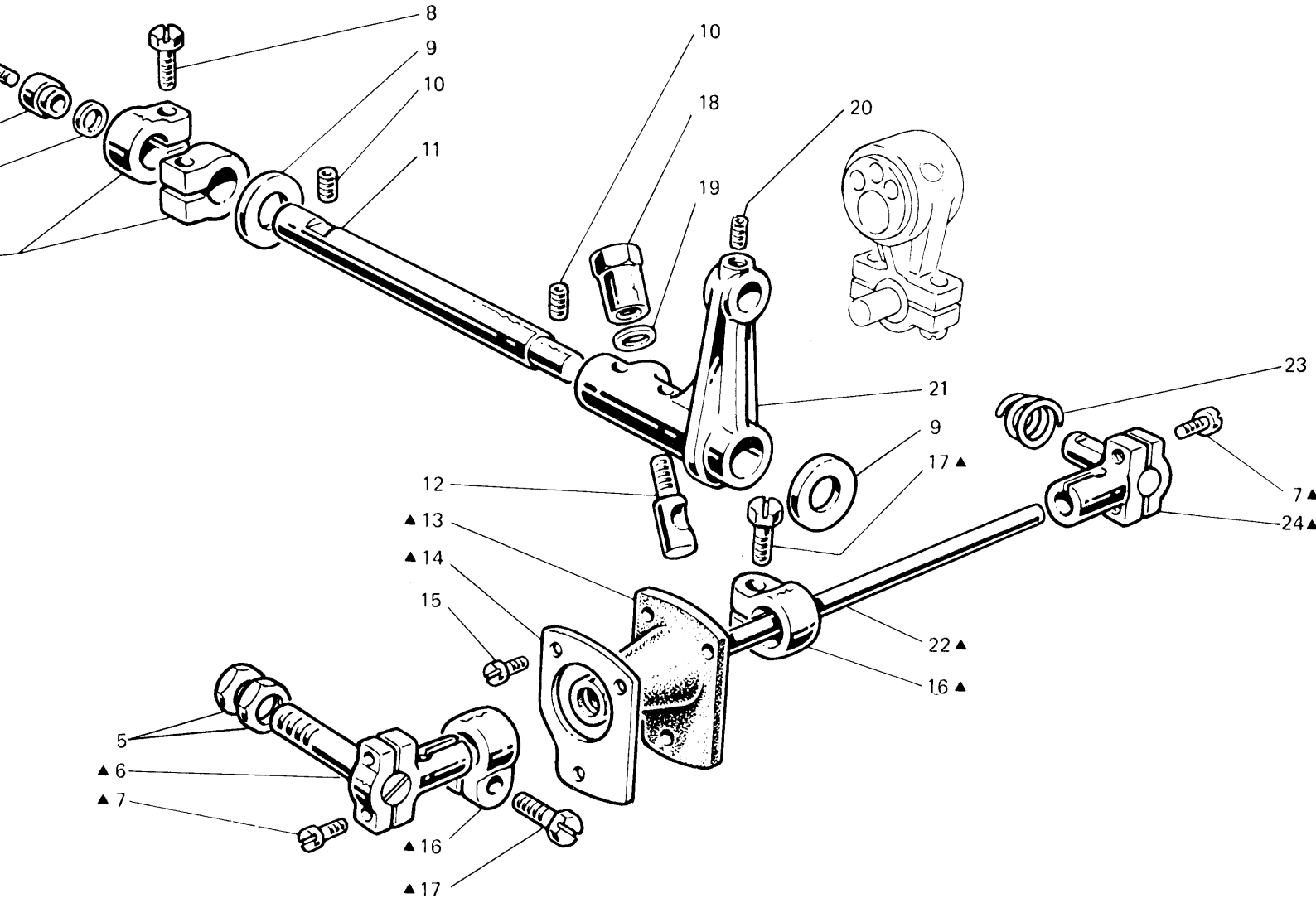
Fig. N. Abb. N.	Part. N. Bestell N. Piece N. Pieza N.	Qt. Anzahl	DESCRIZIONE	DESCRIPTION	DESCRIPTION	BENENNUNG	DESCRIPCION
—	309708-4-00	1	gruppo albero inf. compl.	lower shaft assembly	arbre inférieur complet		
●	308360-4-00	1	semialbero inf. sinistro compl.	left lower half-shaft assembly	semi-arbre inf. gauche compl.		
1	704814-0-00	1	rondella	washer	rondelle		
2	746612-2-00	1	dado	nut	écrou		
3	308280-0-00	1	piastra disco	disc plate	plaque		
4	303458-0-12	1	bussola	bush	bague		
5	724441-0-00	4	vite	screw	vis		
6	308281-0-00	1	vite di registro	screw	vis		
7	308383-2-01	1	semialbero	half-shaft	semi-arbre		
8	308278-0-00	1	perno	pin	pivot		
9	308718-3-01	1	semialbero inf. destro	right lower half-shaft	semi-arbre inf. droite		
10	745827-2-00	4	vite per manicotto	screw for coupling	vis pour manchon		
11	308015-0-00	1	manicotto	coupling	manchon		



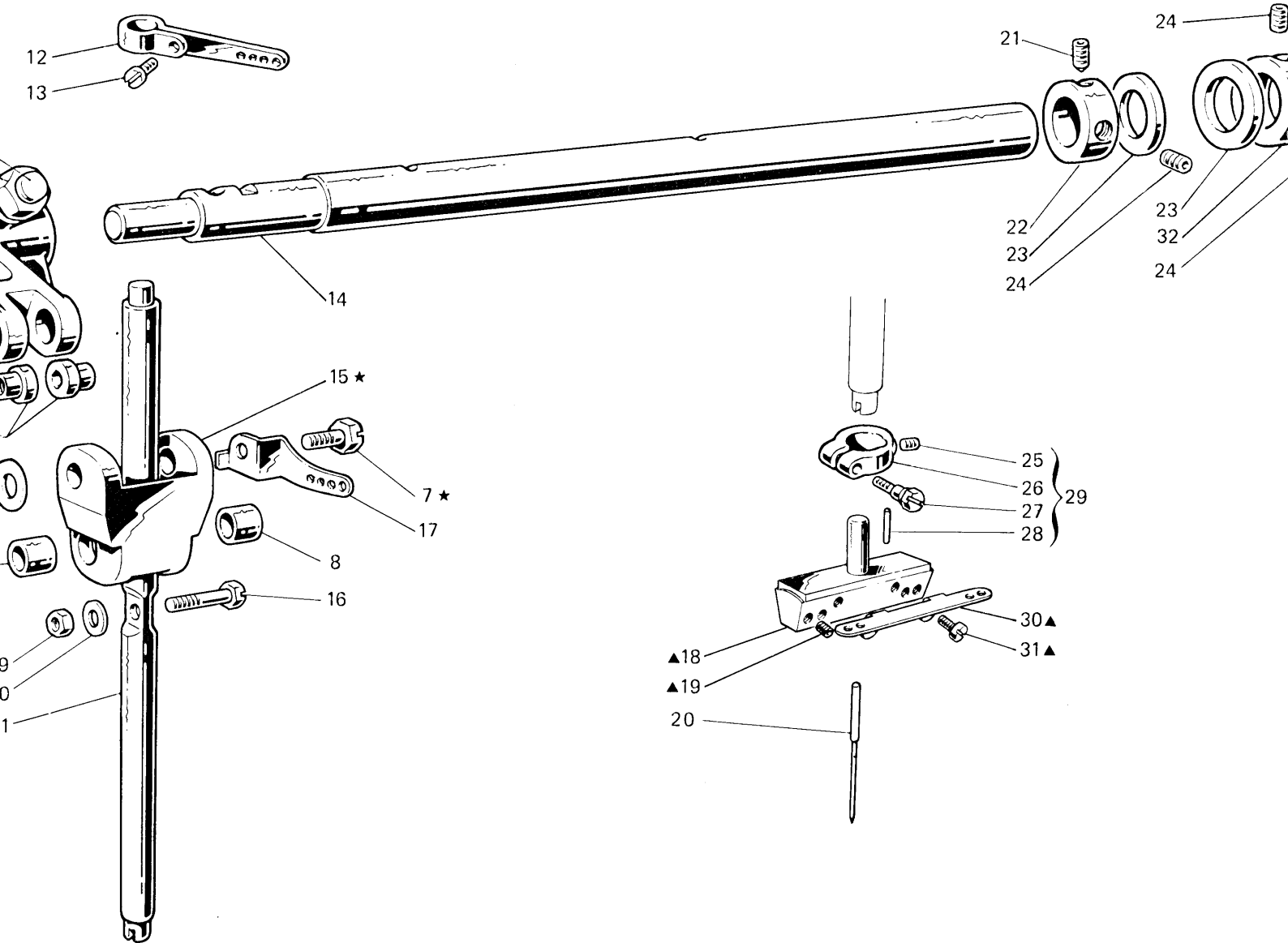
Part. N. Bestell N. Piece N. Pieza N.	Qt. Anzahl	DESCRIZIONE	DESCRIPTION	DESCRIPTION	BENENNUNG	DE
5937-4-00	1	gruppo porta crochet	looper holder assembly	groupe porte crochet		
5841-4-01	1	contralbero crochet inf. compl.	lower looper countershaft ass.	axe crochet inf. compl.		
2474-0-10	2	dado	nut	écrou		
4813-0-00	2	rondella	washer	rondelle		
0033-2-00	1	vite per supporto	screw for support	vis pour support		
5911-0-00	2	piastrina	plate	plaque		
5758-0-02	1	supporto del porta crochet	support for looper holder	support du porte crochet		
4846-0-00	2	rondella	washer	rondelle		
5842-0-02	1	perno per supporto	pin for support	pivot pour support		
5734-0-00	1	guarnizione	gasket	garniture		
2214-2-00	1	vite	screw	vis		
9013-2-00	1	vite per supporto	screw for support	vis pour support		
3827-0-00	3	stoppino	wick	mèche		
3271-0-01	2	perno	pin	pivot		
6401-2-00	2	dado	nut	écrou		
5891-2-00	1	giunto	joint	joint		
3031-0-10	2	rullino	roller	rouleau		
0440-2-00	2	porta crochet inferiore	lower looper holder	porte crochet inférieur		
3220-0-00	2	stoppino	wick	mèche		
3539-0-00	4	reggispinta	thrust bearing	butée		
810-0-00	2	distanziale	spacer	entretoise		
276-0-10	80	rullino	roller	rouleau		
755-0-00	1	vite per giunto	joint screw	vis pour joint		
052-2-21	2	ghiera con viti	ring nut with screw	collier avec vis		
469-2-11	1	fascetta con vite	clamp with screw	bride avec vis		
482-0-10	1	vite per fascetta	screw for clamp	vis pour bride		
503-0-10	4	vite fissa crochet	looper fixing screw	vis blocage crochet		
272-0-00	1	piastrina	plate	plaque		
273-0-00	1	rivetto	rivet	revet		
815-2-00	4	vite per ghiera	screw for ring nut	vis pour collier		
538-0-00	2	cappello di protezione	protection cup	capuchon de protection		
403-0-00	2	molla a tazza	cup spring	ressort à tasse		
039-0-00	2	vite	screw	vis		



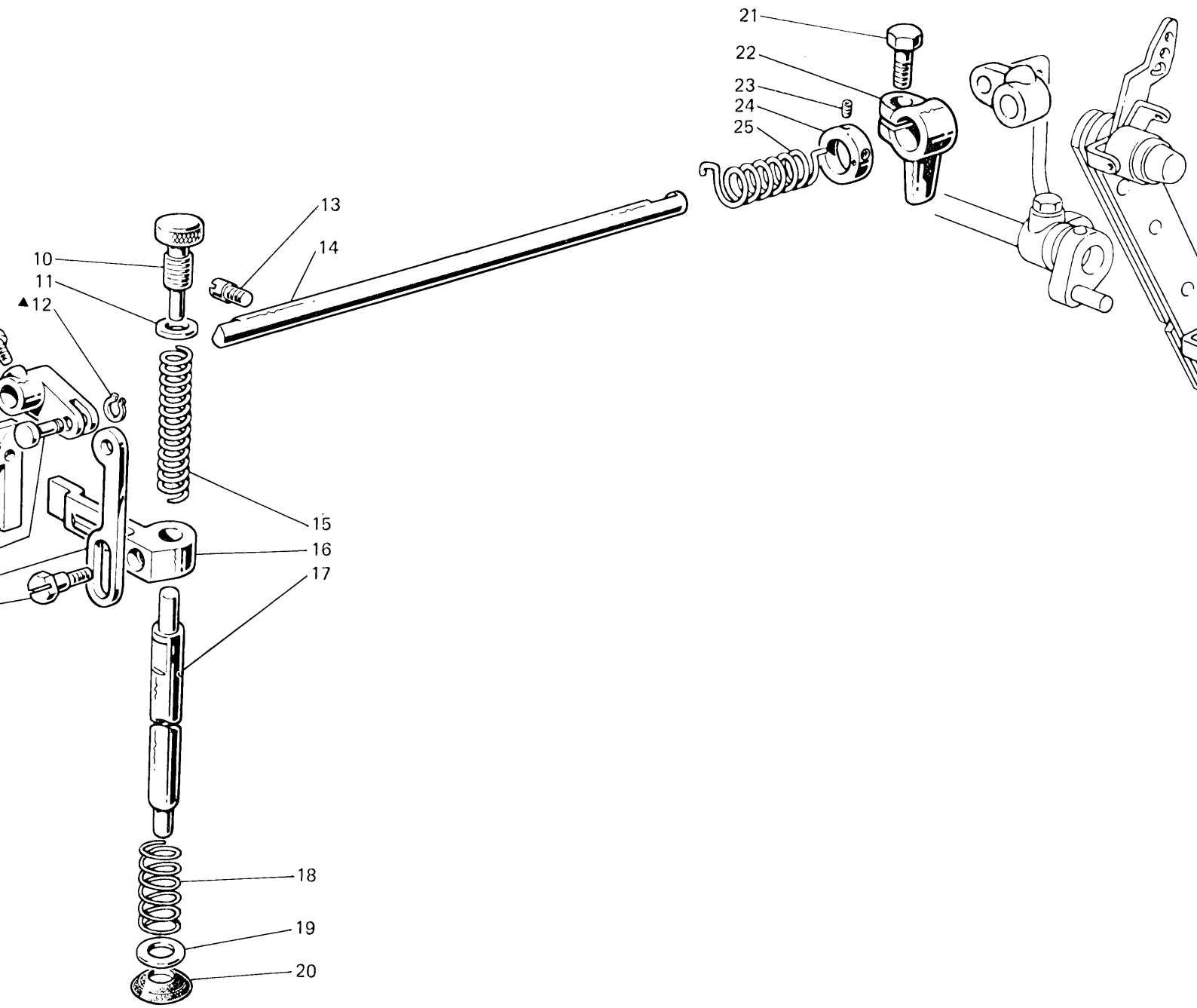
Part. N. Bestell N. Piece N. Pieza N.	Qt. Anzahl	DESCRIZIONE	DESCRIPTION	DESCRIPTION	BENENNUNG
10479-4-00	1	gruppo leva collegam. compl.	lever assembly	levier complet	
10393-4-00	1	fermo di sicurezza completo	safety lock	arrêt de sûreté	
00377-0-10	1	vite	screw	vis	
10394-2-00	1	leva collegamento	lever	levier	
10392-2-00	1	piastrina	plate	plaque	
10477-0-00	1	pomolo	knob	pommeau	
04195-0-10	1	molla	spring	ressort	
04172-0-10	1	perno innesto	pin	pivot	
22411-2-00	2	vite	screw	vis	
04306-2-00	2	rondella	washer	rondelle	
33505-2-00	1	dado	nut	écrou	
04305-0-00	1	rondella	washer	rondelle	
10391-0-00	1	squadretta	bracket	équerre	



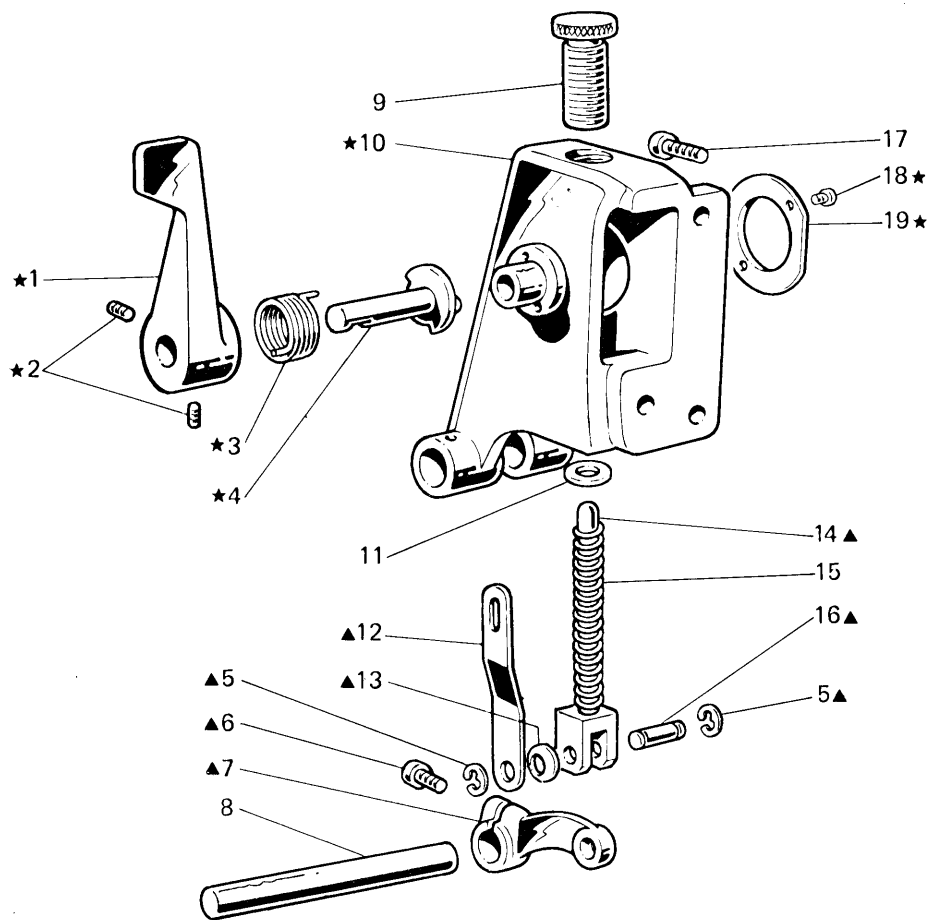
Part. N. Bestell N. Piece N. Pieza N.	Qt. Anzahl	DESCRIZIONE	DESCRIPTION	DESCRIPTION	BENENNUNG	DES
5838-4-01	1	gruppo comando crochet inf.	lower looper control assembly	groupe com. crochet inférieur		
676-2-00	1	vite	screw	vis		
047-0-00	1	scodellino	cup	cuvette		
009-0-00	1	anello di tenuta	oil ring	bague d'étanchéité		
046-2-01	2	fascetta	clamp	bride		
401-2-00	2	dado	nut	écrou		
823-3-01	1	testa di biella con viti	con-rod big end with screws	tête de bielle avec vis		
040-2-00	4	vite	screw	vis		
482-0-10	2	vite	screw	vis		
849-0-00	2	rondella	washer	rondelle		
434-2-00	2	vite fissa perno	screw	vis		
044-0-00	1	perno per supporto	pin	pivot		
352-0-10	1	spina filettata	pin	goupille		
330-3-00	1	manicotto para olio	oil protection	manchon pare huile		
327-0-00	1	mascherina per manicotto	flange	flasque		
675-2-00	2	vite	screw	vis		
326-2-01	2	fascetta per biella con vite	clamp with screw	bride avec vis		
194-0-00	2	vite	screw	vis		
351-0-11	1	dado	nut	écrou		
309-4-00	1	rondella	washer	rondelle		
315-2-00	1	vite	screw	vis		
045-0-01	1	supporto oscillante	support	support coulissant		
336-0-01	1	tirante per biella	tie-rod	tirant pour bielle		
289-0-10	1	molla	washer	rondella		
225-3-00	1	testa di biella con viti	con-rod big end with screws	tête de bielle avec vis		



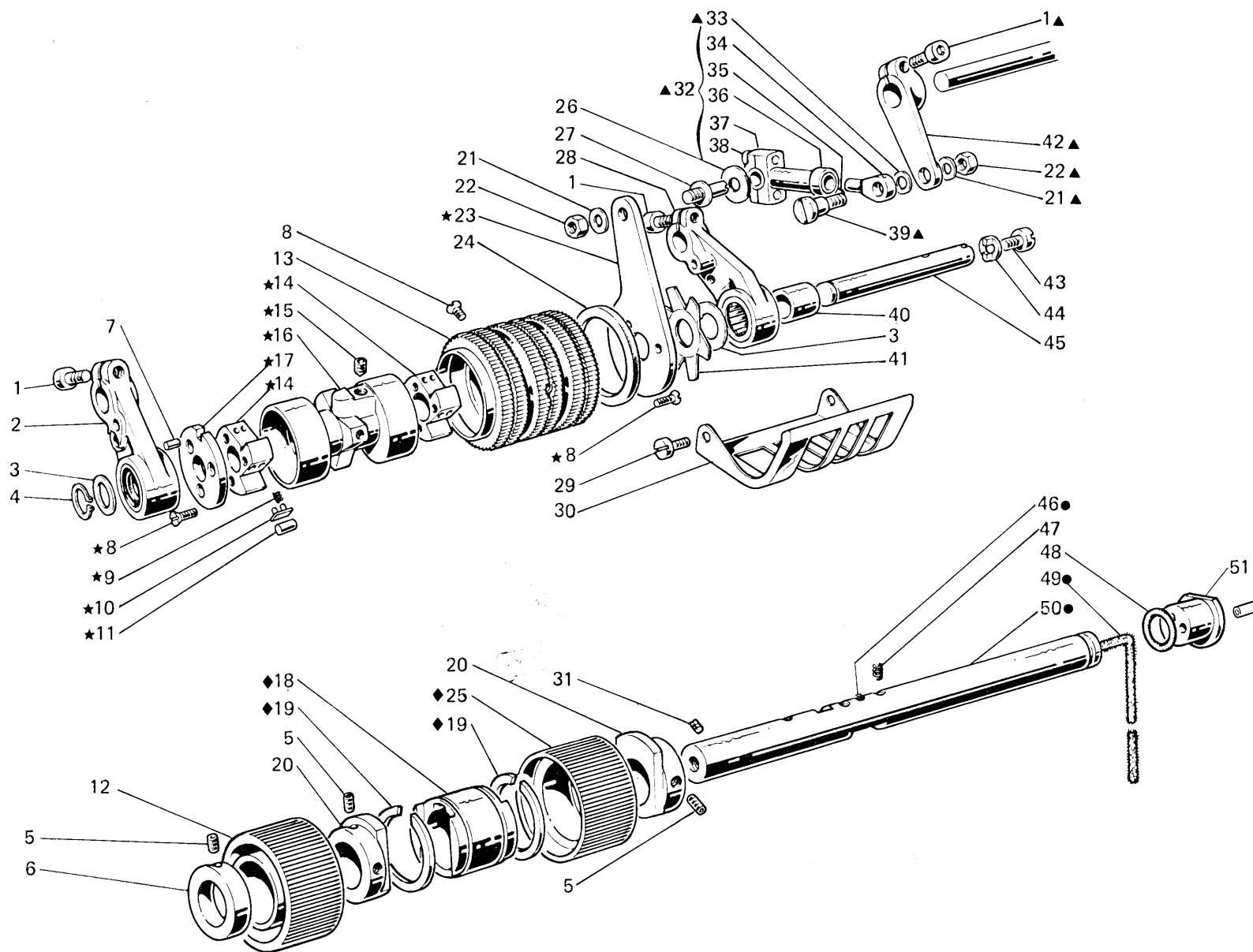
art. N. estell N. iece N. iezza N.	Ct. Anzahl	DESCRIZIONE	DESCRIPTION	DESCRIPTION	BENENNUNG	DES
033-4-10	1	gruppo manov. giunto barra ago	crank and joint assembly	groupe maniv. joint barre-aiguille		
473-4-00	1	morsetto porta aghi completo	needles clamp assembly	porte-aiguilles complet		
855-0-00	1	perno a vite	threaded pin	pivot à vis		
408-2-00	1	dado	nut	écrou		
013-0-00	1	rondella	washer	rondelle		
036-2-00	1	manovella completa	crank assembly	groupe bras manivelle		
037-0-00	2	perno superiore	upper pin	pivot supérieur		
210-4-00	1	rondella	washer	rondelle		
039-0-01	2	vite	screw	vis		
041-0-00	2	bussola inferiore	lower bush	bague inférieure		
338-0-10	1	dado	nut	écrou		
005-0-00	1	rondella	washer	rondelle		
222-0-00	1	barra ago	needle bar	barre aiguille		
452-2-00	1	tendifilo superiore	upper thread take-up	tendeur supérieur		
311-2-00	1	vite	screw	vis		
851-2-01	1	albero superiore	upper shaft	arbre supérieur		
038-0-10	1	giunto barra ago	needle bar joint	joint barre-aiguille		
042-0-00	1	perno per barra ago	pin for beedle bar	pivot pour barre-aiguille		
451-0-00	1	tendifilo inferiore	lower thread take-up	tendeur inférieur		
441-0-00	1	morsetto porta aghi	needles clamp	porte-aiguilles		
800-2-00	4	vite	screw	vis		
460-0-11	4	ago sist.Uy128 Gas fin.110	needle syst.Uy 128 Gas size 110	aiguille syst.Uy Gas jauge 110		
033-2-00	1	vite	screw	vis		
831-2-00	1	anello di registro con viti	adjustment ring with screws	bague de réglage avec vis		
869-0-00	2	rondella	washer	rondelle		
013-2-00	3	vite	screw	vis		
001-0-00	1	vite	screw	vis		
591-0-10	1	fascetta per barra ago	clamp	bride		
352-0-10	1	vite	screw	vis		
292-0-10	1	spinetta	pin	goupille		
590-4-10	1	fascetta completa	clamp assembly	bride complète		
460-0-10	1	guidafilo	thread guide	guide-fil		
458-0-10	2	vite	screw	vis		
830-2-00	1	anello di registro con viti	adjustment ring with screws	bague de réglage avec vis		



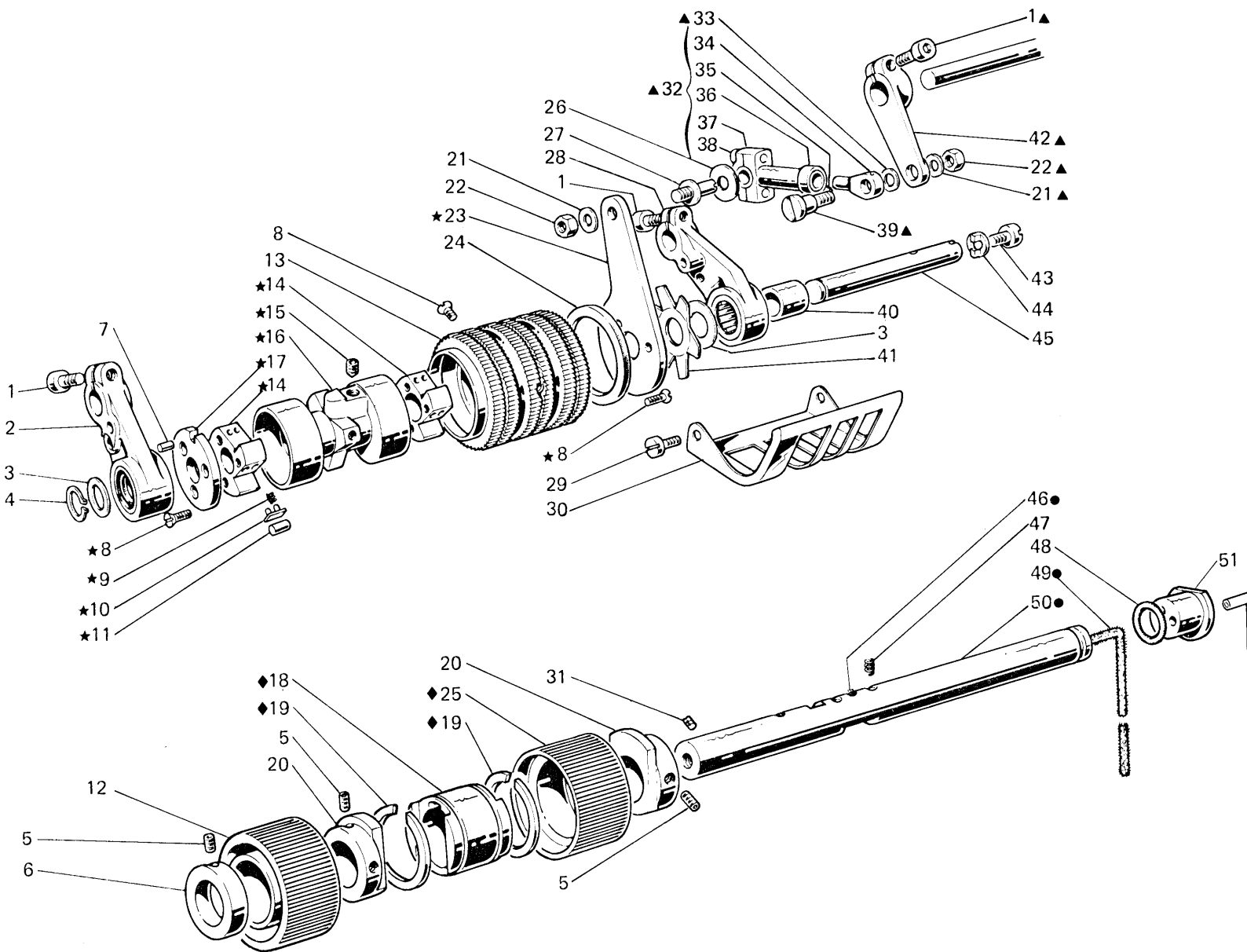
Part. N. Bestell N. Piece N. Pieza N.	Qt. Anzahl	DESCRIZIONE	DESCRIPTION	DESCRIPTION	BENENNUNG	DE
3060-4-00	1	gruppo manov. tirante premistoffa	presser crank assembly	groupe maniv. tirant presseur		
0632-2-00	1	vite	screw	vis		
3059-0-00	1	manovella	crank	manivelle		
1494-2-00	2	vite fissa piastra	plate screw	vis blocage plaque		
3052-4-00	1	piastra guida barra completa	plate assembly	plaque complète		
3056-0-01	1	piastra guida barra	plate	plaque		
7240-0-00	1	spina elastica	split pin	goupille réglable		
3058-0-00	1	spina	pin	goupille		
3057-0-00	1	tirante per alza piedino	presserfoot tie-rod	tirant soulèvement pied de biche		
0444-2-00	1	vite fissa slitta	screw	vis		
2060-0-11	1	pomolo di regolazione	adjustment knob	pommeau de réglage		
2344-0-10	1	rondella	washer	rondelle		
0205-0-00	1	anello elastico	spring ring	anneau ressort		
3007-0-00	1	perno filettato	threaded pin	pivot fileté		
2234-0-10	1	albero	shaft	arbre		
2059-0-10	1	molla premi piedino	spring	ressort pied de biche		
3055-2-00	1	guida a forcella	forket guide	guide à fourchette		
3061-0-01	1	barra porta piedino	presserfoot bar	barre porte-pied de biche		
3148-0-00	1	molla	spring	ressort		
3810-0-00	1	rondella	washer	rondelle		
3054-0-01	1	paraolio	oil retainer	pare-huile		
1334 2 00	1	vite	screw	vis		
3412-2-01	1	fascetta di fermo con vite	clamp with screw	bride de fixation avec vis		
3827-2-00	2	vite	screw	vis		
1767-2-10	1	anello per molla	ring	bague		
3098-0-00	1	molla di torsione	spring	ressort de torsion		



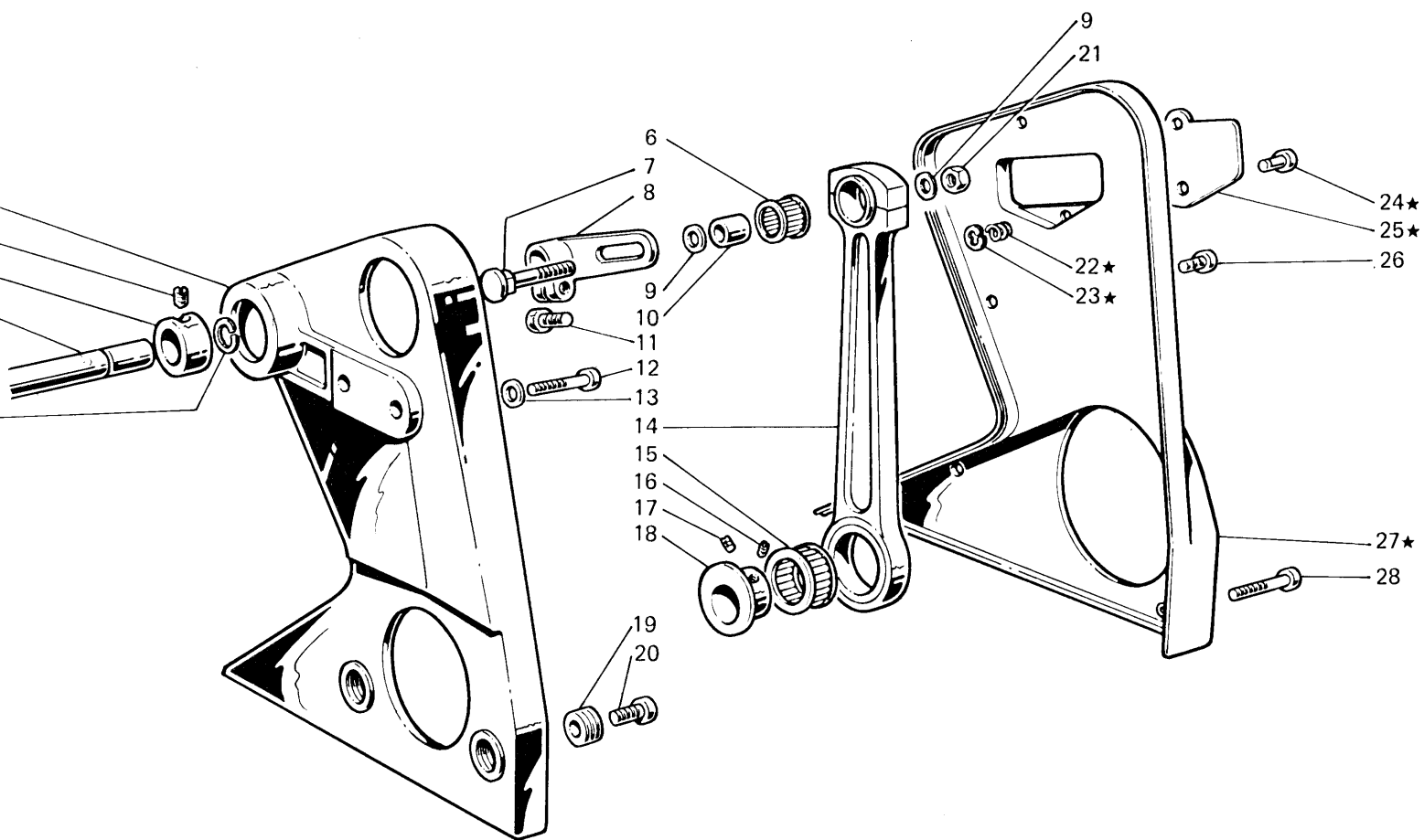
art. N. piece N. bestell N. bezeichnung N.	Qt. Anzahl	DESCRIZIONE	DESCRIPTION	DESCRIPTION	BENENNUNG	DES
584-4-00	1	braccio rullo sup. completo	upper roller assembly	bras rouleau sup. compl.		
596-4-00	1	supporto rullo sup.completo	upper roller support assembly	support rouleau sup.compl.		
616-2-00	1	maniglia alza rullo	lever	levier		
704-2-00	2	vite	screw	vis		
701-0-00	1	molla	spring	ressort		
656-0-11	1	perno eccentrico	eccentric pin	pivot excentrique		
206-0-00	2	anello	ring	anneau		
432-2-00	1	vite per braccio	wrm screw	vis pour bras		
612-2-10	1	braccio premi rullo	arm	bras		
762-0-00	1	perno superiore	upper pin	pivot supérieur		
705-0-00	1	pomolo	knob	pommeau		
682-3-10	1	supporto rullo	roller support	support rouleau		
814-0-00	1	rondella	washer	rondelle		
615-0-00	1	piastrina	plate	plaque		
605-0-00	1	anello	ring	anneau		
618-0-10	1	forcella	fork	forche		
510-0-10	1	molla	spring	ressort		
617-0-10	1	spina	pin	goupille		
443-2-00	3	vite	screw	vis		
412-2-00	2	vite	screw	vis		
640-0-00	1	coperchio	cover	couvercle		



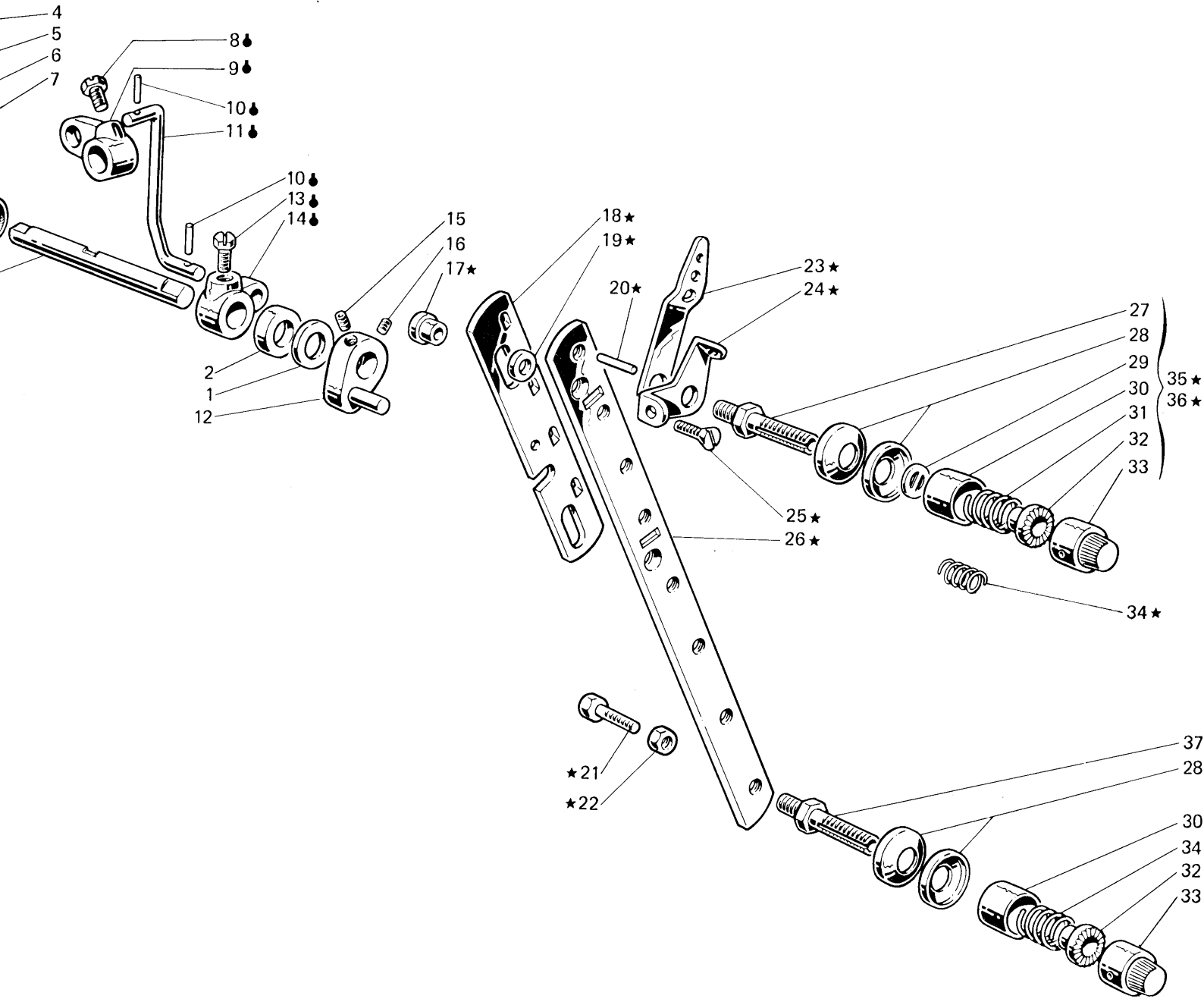
Part. N. Bestell N. Piece N. Pieza N.	Qt. Anzahl	DESCRIZIONE	DESCRIPTION	DESCRIPTION	BENENNUNG	DES
0510-4-00	1	gruppo rullo motore superiore (con★-1÷4-7-8-13-24-28 40-41-43-44-45)	upper motor roller assembly (with★-1÷4-7-8-13-24-28 40-41-43-44-45)	groupe rouleau moteur sup. (avec★-1÷4-7-8-13-24-28 40-41-43-44-45)		
7715-4-00	1	gruppo frizione superiore	upper clutch assembly	groupe friction supérieure		
7606-4-00	1	gruppo biella	con-rod assembly	groupe bielle		
7592-4-00	1	gruppo inf.semirullo mobile	lower half-roller assembly	groupe semi-rouleau inf.		
7608-4-00	1	albero inf. con stoppini	lower shaft with wicks	arbre inf. avec mèches		
7432-2-00	3	vite	screw	vis		
7658-3-10	1	giunto sinistro con spina	left joint with pin	joint gauche avec goupille		
76027-0-00	2	rondella	washer	rondelle		
76010-0-00	1	anello elastico	spring ring	anneau ressort		
76812-2-00	6	vite	screw	vis		
7673-2-00	1	anello di registro con viti	spring ring with screws	anneau ressort avec vis		
76434-0-00	1	spina per giunto sinistro	pin for left joint	goupille pour joint gauche		
76471-0-00	9	vite	screw	vis		
76531-0-10	12	molla	spring	ressort		
76530-2-10	6	piastrina	plate	plaque		
76527-0-10	6	rullino	roller	rouleau		
76588-2-00	1	semirullo inf. fisso	lower half-roller	semi-rouleau inférieur		
76628-0-00	1	rullo superiore	upper roller	rouleau supérieur		
76523-0-10	2	settore	sector	secteur		
76033-2-00	1	vite	screw	vis		
76627-0-00	1	mozzo	hub	moyeu		
76629-0-00	1	disco fisso	disc	disque		
76609-4-00	1	bussola con stoppino	bush with cick	bague avec mèche		
76591-0-00	2	anello di spallamento	ring	anneau		
76671-2-00	2	anello con piani e viti	ring	anneau		
76314-0-00	2	rondella	washer	rondelle		
76203-4-00	2	dado	nut	écrou		
76633-0-00	1	braccio a manovella	crank arm	bras à manivelle		
76631-0-00	1	corona freno	crown	couronne		
76586-0-00	1	semirullo inferiore mobile	lower half roller	semi-rouleau inférieur		
76246-0-00	1	rondella feltro	felt washer	rondelle feutre		
76634-0-00	1	perno	pin	pivot		
76668-3-10	1	giunto destro	right joint	joint droit		
76424-2-00	2	vite	screw	vis		
76699-0-10	1	carterino	cover	carter		
76013-2-00	1	vite fissaggio albero	shaft screw	vis blocage arbre		
76660-4-00	1	biella completa	con-rod assembly	bielle complète		
76812-0-00	1	rondella	washer	rondelle		
76635-0-00	1	piede biellino	con-rod small end	pie de bielle		
76194-0-00	1	vite per fascetta	screw for clamp	vis pour bride		
76326-2-01	1	fascetta con vite	clamp with screw	bride avec vis		
76659-3-00	1	testa di biella	con-rod big end	tête de bielle		
76040-2-00	2	vite	screw	vis		
76636-0-00	1	perno a vite	threaded pin	pivot à vis		
76624-0-00	1	bussola	bush	bague		
76632-0-00	1	molla a stella	spring	ressort		
76637-2-10	1	braccio sinistro	left arm	bras gauche		



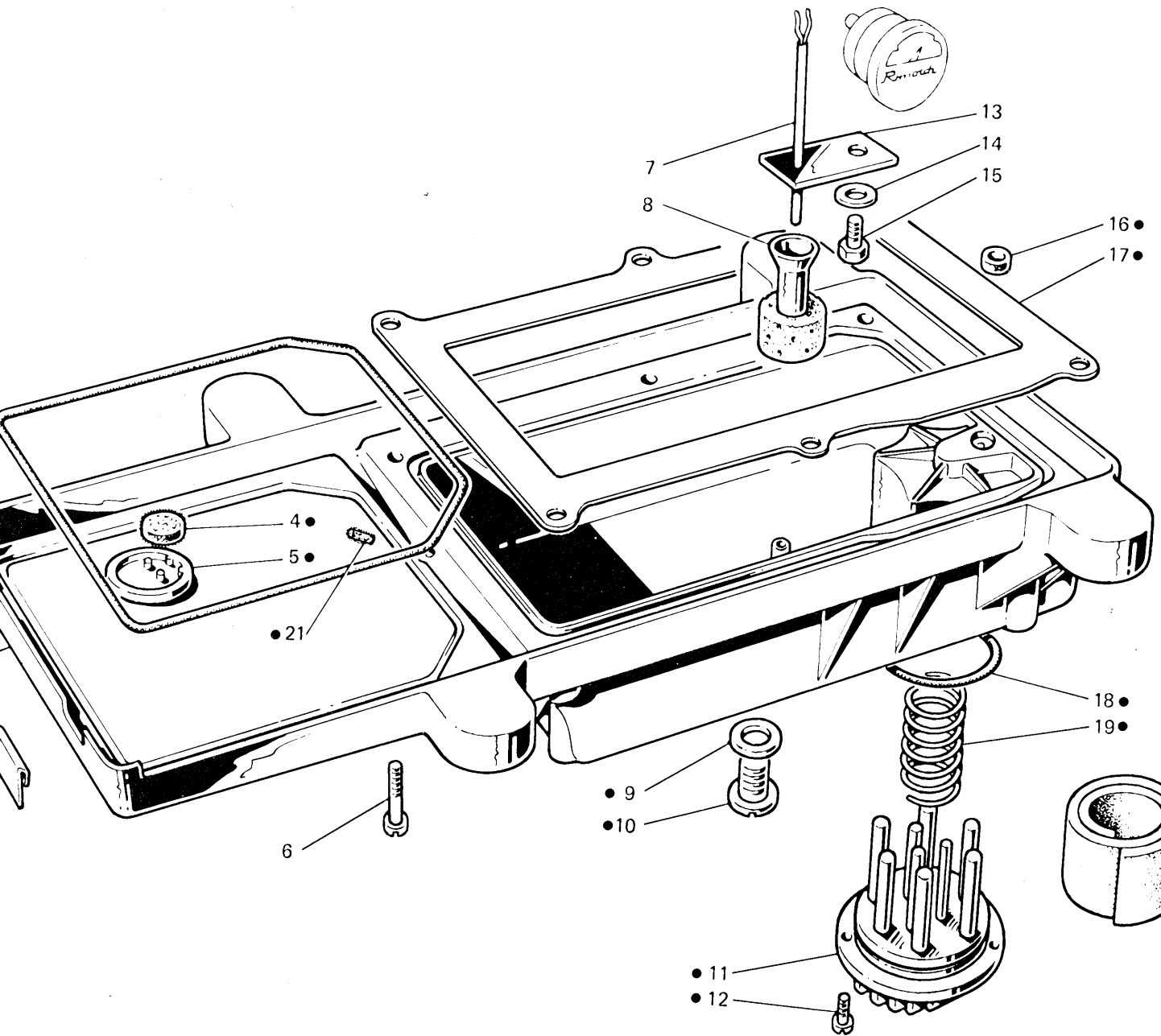
t. N. stell N. ce N. za N.	Qt. Anzahl	DESCRIZIONE	DESCRIPTION	DESCRIPTION	BENENNUNG	DESC
58-0-00	1	vite	screw	vis		
30-0-00	1	rondella di trascinamento	washer	rondelle		
25-0-00	1	albero	shaft	arbre		
05-0-00	1	stoppino	wick	mèche		
85-0-00	2	molla	spring	ressort		
13-0-00	1	anello di tenuta	retainer ring	bague d'étanchéité		
34-0-00	1	stoppino	wick	mèche		
67-0-00	1	albero inferiore	lower shaft	arbre inférieur		



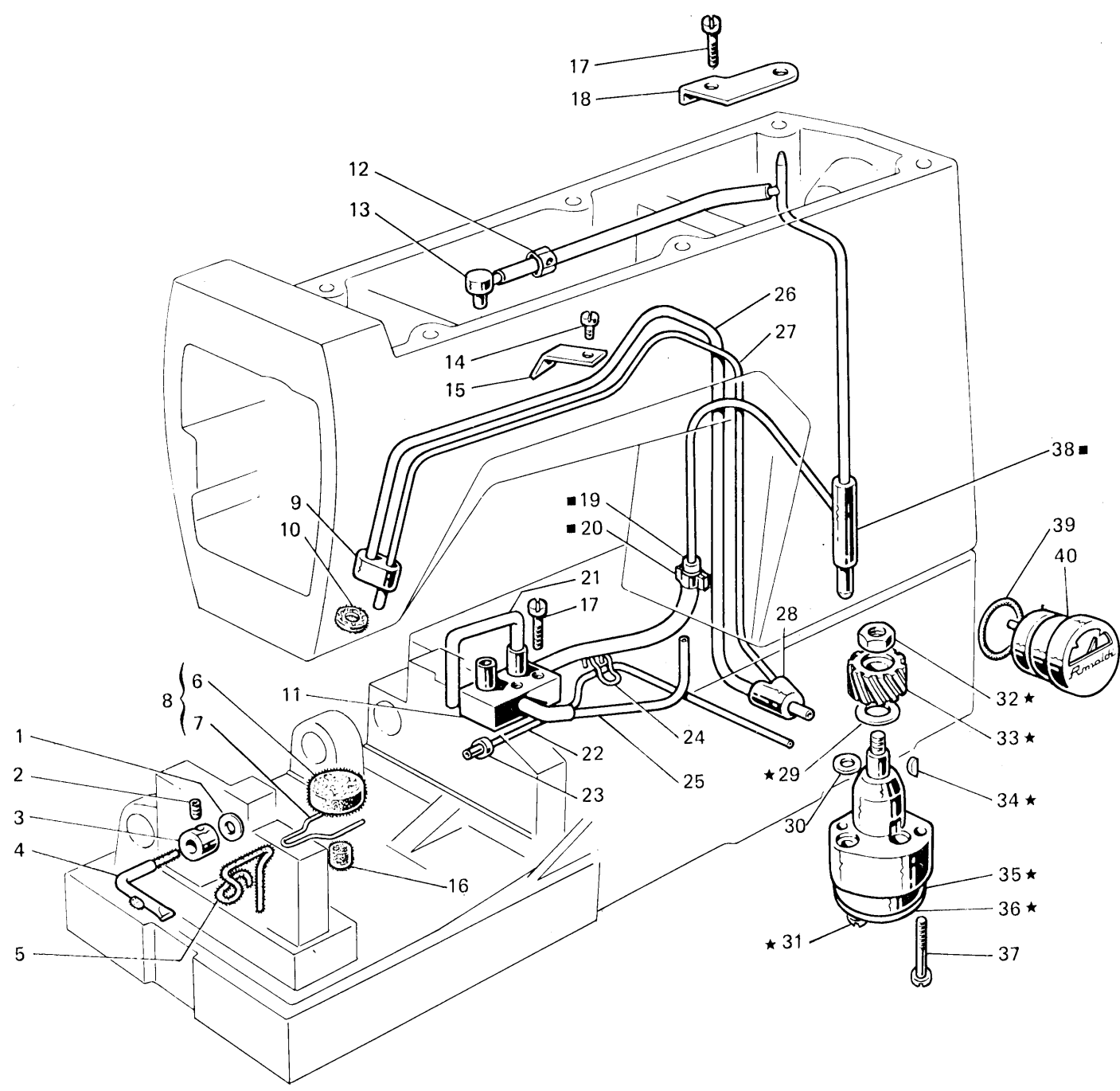
Art. N. Bestell N. Ecke N. Zeich N.	Qt. Anzahl	DESCRIZIONE	DESCRIPTION	DESCRIPTION	BENENNUNG	DESCRIZIONE
698-4-00	1	carter supporto destro compl	right support cover assembly	carter support droite compl.		
687-3-00	1	supporto destro con cuscinetto	right support with bearing	support droite avec coussinet		
827-2-00	2	vite	screw	vis		
915-2-00	1	anello di registro	adjustment ring	bague de réglage		
638-0-00	1	albero	shaft	arbre		
736-0-00	1	anello elastico	spring ring	anneau ressort		
357-0-10	1	gabbia a rulli	needles cage	cage à aiguilles		
086-0-10	1	perno filettato	threaded pin	pivot fileté		
641-2-01	1	braccio destro con vite	right arm with screw	bras droite avec vis		
216-2-00	2	rondella	washer	rondelle		
436-0-10	1	anello	ring	anneau		
377-0-00	1	vite	screw	vis		
443-2-00	2	vite	screw	vis		
226-2-00	2	rondella	washer	rondelle		
653-3-00	1	biella completa	con-rod assembly	bielle complète		
384-0-10	1	gabbia a rulli	needles cage	cage à aiguilles		
023-2-00	1	vite	screw	vis		
013-2-00	1	vite	screw	vis		
344-2-00	1	eccentrico per biella	eccentric for con-rod	excentrique pour bielle		
688-0-00	2	vite forata	screw	vis		
068-2-00	2	vite	screw	vis		
021-2-00	1	dado	nut	écrou		
071-0-10	1	molla	spring	ressort		
205-0-00	1	anello elastico	spring ring	anneau ressort		
311-0-10	1	perno	pin	pivot		
649-0-00	1	coperchio	cover	couvercle		
431-2-00	3	vite	screw	vis		
675-2-00	1	carter destro	right cover	carter droite		
481-2-00	2	vite	screw	vis		



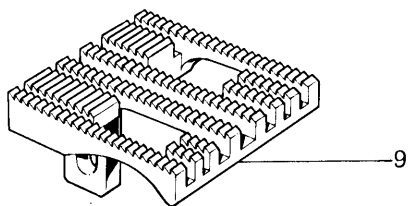
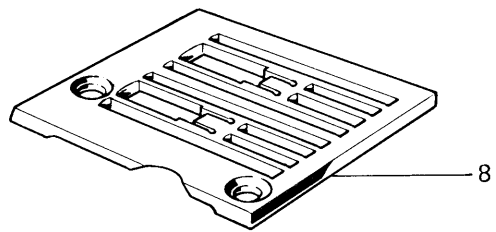
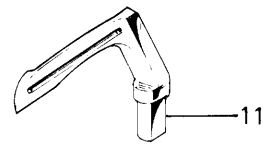
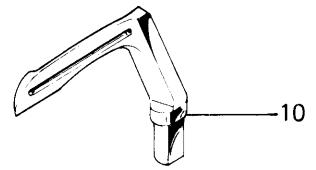
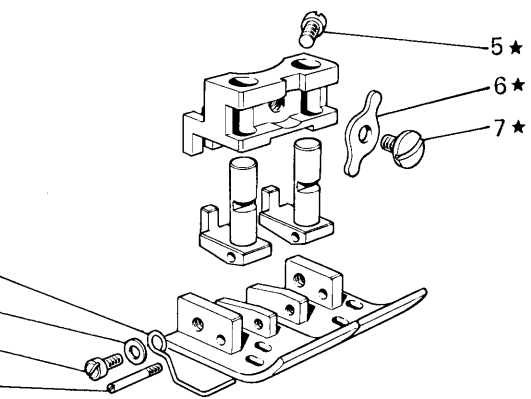
part. N. piece N. estell N. ieza N.	Qt. Anzahl	DESCRIZIONE	DESCRIPTION	DESCRIPTION	BENENNUNG	DES
546-4-00	1	gruppo tensioni	tension assembly	groupe tensions		
320-4-00	1	tirante con leva	tie-rod with lever	tirant avec levier		
240-2-00	2	rondella	washer	rondelle		
763-0-10	2	anello di tenuta	retainer ring	bague d'étanchéité		
996-0-01	1	albero comando alza piedino	shaft	arbre soulèv. pied de biche		
204-0-00	1	dado	nut	écrou		
904-2-00	1	vite	screw	vis		
034-2-00	2	vite per leva	screw for lever	vis pour levier		
062-2-00	1	leva comando alza piedino	presserfoot control lever	levier solèv. pied de biche		
632-2-00	1	vite	screw	vis		
232-0-10	1	leva superiore	upper lever	levier supérieur		
241-0-00	2	spina elastica	split pin	goupille		
321-0-00	1	tirante	tie-rod	tirant		
495-2-00	1	leva sblocca tensione	lever	levier déblocage tension		
034-0-00	1	vite per leva	screw for lever	vis pour levier		
238-0-10	1	leva per tirante	tie-rod lever	levier pour tirant		
126-2-00	1	vite	screw	vis		
834-2-00	1	vite	screw	vis		
512-0-00	2	distanziale	spacer	entretoise		
502-0-00	1	slitta per tensione	slide for tension	glissière tension		
007-0-00	2	anello	ring	anneau		
506-0-00	4	pernetto	pin	pivot		
214-0-10	1	vite	screw	vis		
505-2-00	1	dado	nut	écrou		
501-0-01	8	passafilo	thread guide	passe-fil		
503-0-01	8	guidafilo	thread guide	guide-fil		
676-2-00	2	vite	screw	vis		
548-0-00	1	supporto	support	support		
505-0-00	7	perno a vite	threaded pin	pivot à vis		
218-0-10	16	disco tensione	tension disc	disque tension		
507-0-00	7	rondella	washer	rondelle		
556-0-00	8	scodellino	cup	cuvette		
710-0-10	4	molla	spring	ressort		
229-0-10	8	bussola superiore	upper bush	bague supérieure		
558-2-00	8	pomolo	knob	pommeau		
714-0-10	4	molla	spring	ressort		
518-4-00	4	tensione sup. con molla fig.31	upper tension with spring fig.31	tension sup. avec ressort fig. 31		
521-4-00	3	tensione inf. con molla fig. 34	lower tension with spring fig.34	tension inf. avec ressort fig. 34		
511-0-00	1	perno	pin	pivot		
523-4-00	1	tensione inf. con molla fig.34	lower tension with spring fig.34	tension inf. avec ressort fig. 34		



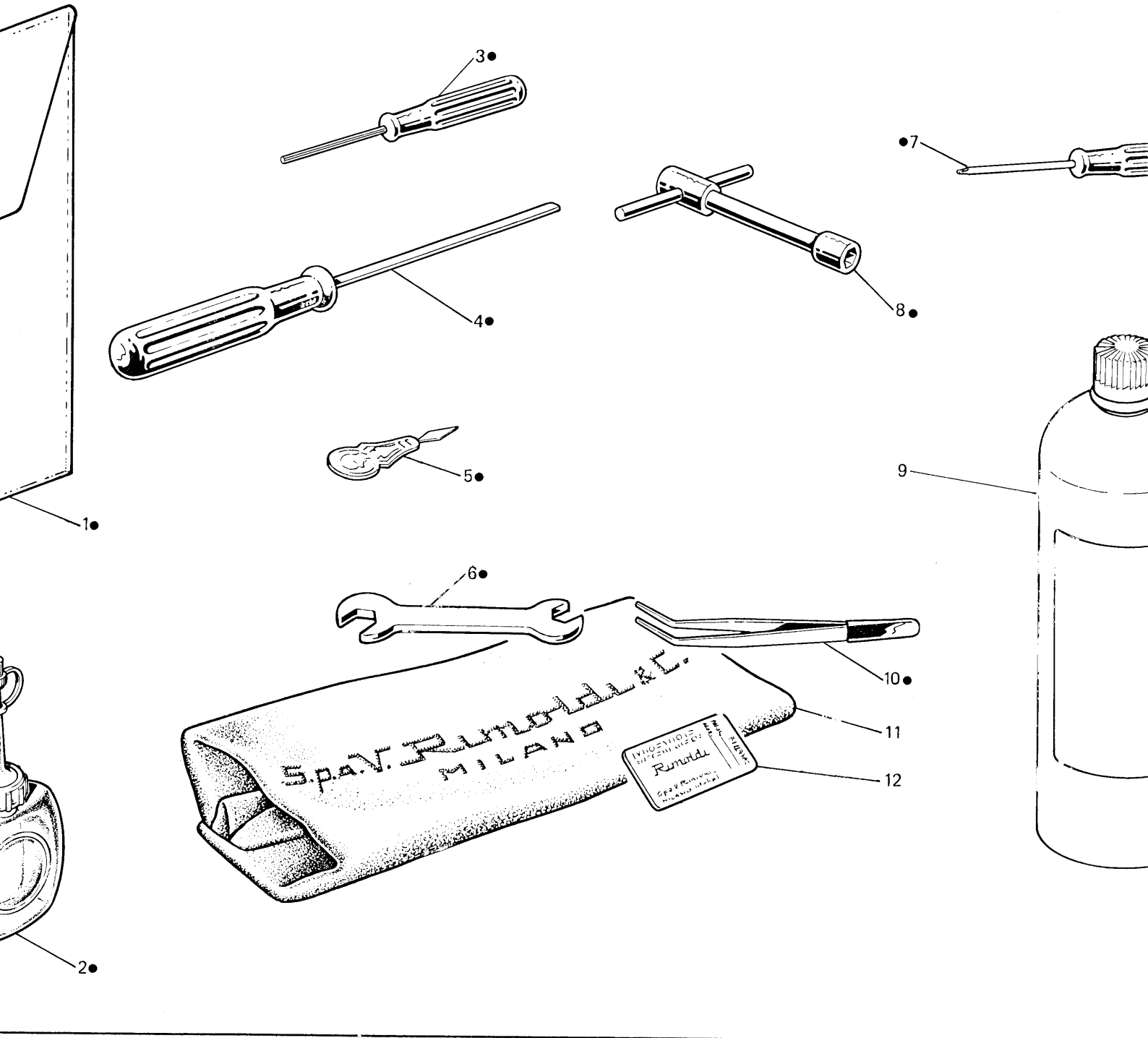
Art. N. Bestell N. Piece N. Pieza N.	Qt. Anzahl	DESCRIZIONE	DESCRIPTION	DESCRIPTION	BENENNUNG	DES
588-4-03	1	bacinella olio completa	oil sump assembly	reservoir huile complet		
125-0-00	1	guarnizione	gasket	garniture		
576-2-01	1	bacinella	sump	reservoir		
002-0-00	2	piastrina per bacinella	sheet for sump	plaquette pour reservoir		
151-0-00	1	filtro	filter	filtre		
150-0-10	1	scodellino recupero olio	cup	cuvette		
453-2-00	6	vite per fiss. bacinella	sump fixing screw	vis blocage reservoir		
231-2-01	1	astina livello olio	stick	jauge niveau huile		
228-2-00	1	galleggiante	float	flotteur		
977-0-00	1	rondella	washer	rondelle		
564-0-00	1	tappo	plug	bouchon		
560-0-10	1	coperchio	cover	couvercle		
464-2-00	2	vite	screw	vis		
226-0-01	1	guida astina	guide for stick	guide barre		
003-0-00	1	rondella elastica	spring washer	rondelle élastique		
240-0-00	1	vite	screw	vis		
113-0-00	1	anello	oil ring	bague d'étanchéité		
395-0-00	1	guarnizione	gasket	garniture		
051-0-00	1	guarnizione	gasket	garniture		
545-0-00	1	molla a spirale	spring	ressort		
559-0-00	1	filtro	oil filter	filtre huile		
461-0-00	1	stoppino	wick	mèche		



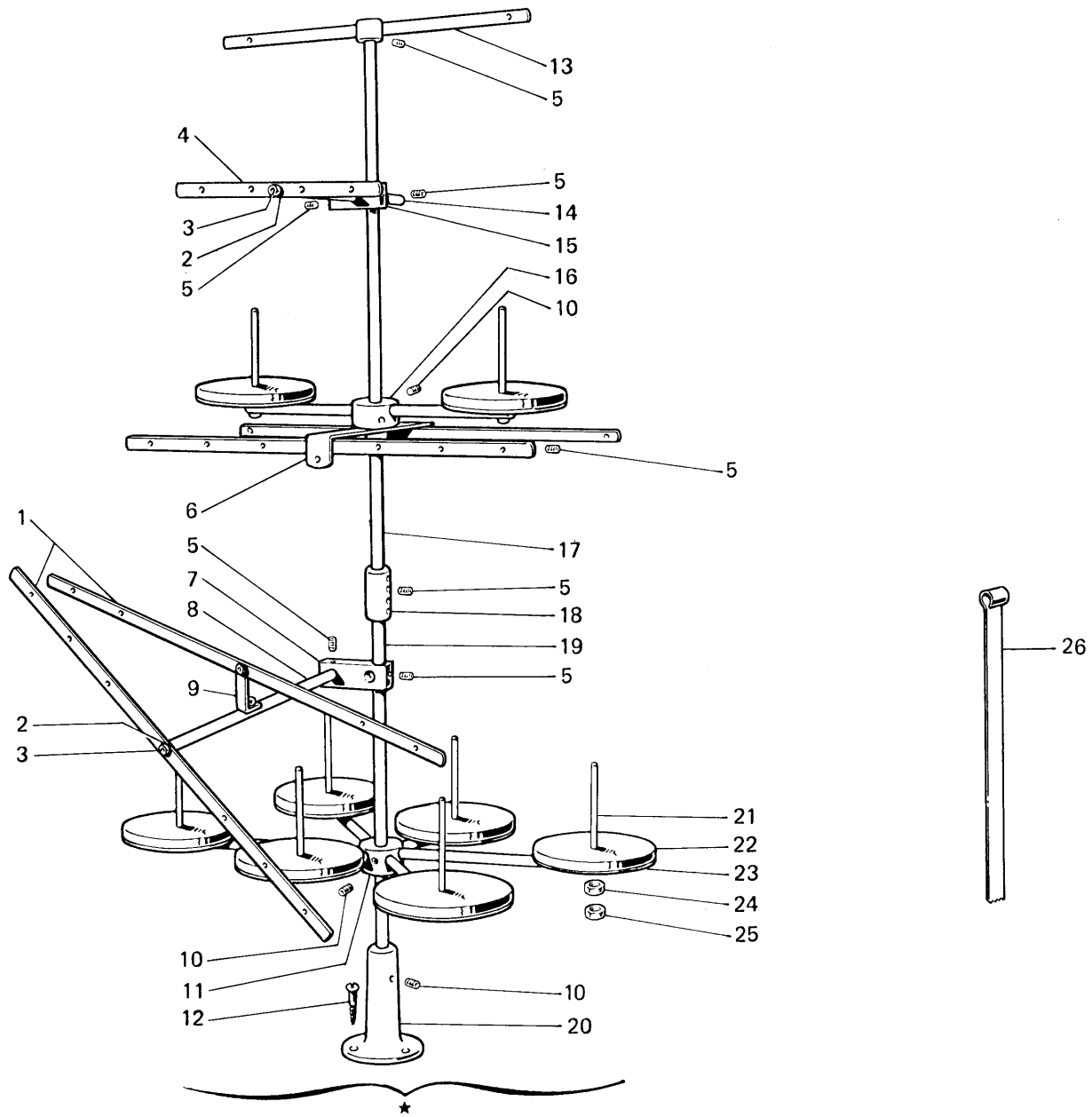
Part. N. Bestell N. Piece N. Pieza N.	Qt. Anzahl	DESCRIZIONE	DESCRIPTION	DESCRIPTION	BENENNUNG	DES
0500-4-00	1	raccordo mandata olio compl.	pipe connection assembly	raccord envoi huile compl.		
03105-4-01	1	pompa olio completa	oil pump assembly	pumpe huile complète		
0420-0-10	1	rondella	washer	rondelle		
0011-2-00	1	vite	screw	vis		
0419-0-10	1	raccordo	pipe union	raccord		
0243-3-00	1	tubetto e stoppino	pipe and wick	tube et mèche		
03240-0-00	1	stoppino	wick	mèche		
01153-0-00	1	filtro	filter	filtre		
01154-0-00	1	molletta	spring	ressort		
01155-4-01	1	gruppo molletta con filtro	spring with filter assembly	groupe ressort avec filtre		
01123-0-00	1	raccordo superiore	upper pipe union	raccord supérieur		
0219-0-00	1	feltro	felt	feutre		
01114-2-01	1	distributore	distributor	distributeur		
0040-2-00	1	tubetto	pipe	tube		
0214-0-00	1	raccordo mandata olio	pipe union	raccord		
0424-2-00	1	vite	screw	vis		
01184-0-00	1	fascetta	clamp	bride		
0295-0-00	1	filtro	filter	filtre		
0514-0-00	3	vite	screw	vis		
01104-0-00	1	piastrina	plate	plaquette		
0207-0-00	1	tubetto	pipe	tube		
01043-0-00	1	fascetta	clamp	bride		
0307-0-00	1	tubetto	pipe	tube		
0325-0-00	1	tubetto	pipe	tube		
0212-0-00	1	bussolina olio	bush	bague		
0211-0-00	2	clip	clip	clip		
0315-0-00	1	tubetto	pipe	tube		
0342-0-00	1	tubetto recupero olio	pipe	tube		
0242-0-00	1	tubetto recupero olio	pipe	tube		
0185-0-00	1	raccordo inferiore	lower pipe union	raccord inférieur		
0313-0-00	1	rondella	washer	rondelle		
0004-0-00	1	anello di tenuta	oil ring	bague d'étanchéité		
0082-2-00	2	vite	screw	vis		
0307-0-00	1	dado	nut	écrou		
0555-0-01	1	ingranaggio	gear	engrenage		
0557-0-00	1	chiavetta	key	clavette		
0110-3-01	1	corpo pompa aspirante	suction pump body	corps pompe admission		
0111-0-00	1	coperchio pompa	pump cover	couvercle pompe		
0092-0-00	2	vite fissaggio pompa	pump fixing screw	vis fixation pompe		
0080-2-00	1	raccordo mandata olio	pipe union	raccord		
0032-0-00	1	anello di tenuta	oil ring	bague d'étanchéité		
0069-2-01	1	indicatore livello olio	oil level gauge	indicateur niveau huile		



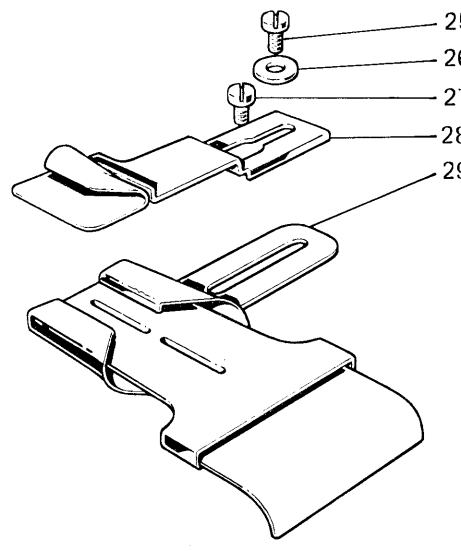
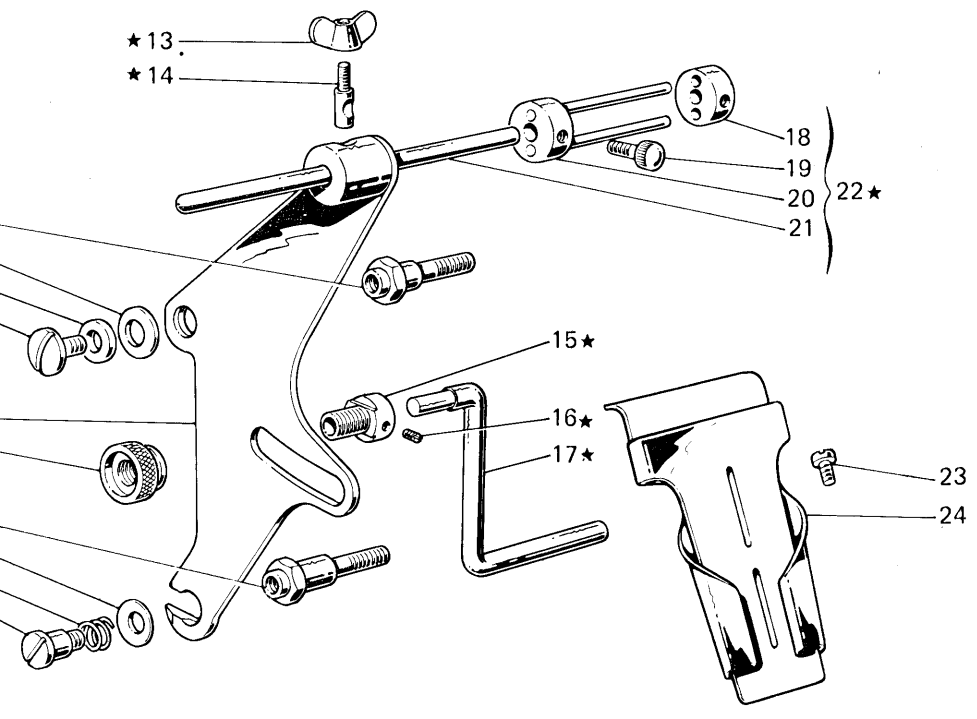
art. N. pece N. estell N. ieza N.	Qt. Anzahl	DESCRIZIONE	DESCRIPTION	DESCRIPTION	BENENNUNG	DES
444-3-00	1	piedino completo	presserfoot assembly	pied-presseur complet		
453-0-00	2	salvadita	protection	protection		
206-2-00	2	rondella	washer	rondella		
711-2-00	2	vite	screw	vis		
120-0-10	2	spina filettata	pin	goupille		
010-2-00	2	vite	screw	vis		
222-0-11	1	bilanciere	compensator	balancier		
221-0-11	1	vite	screw	vis		
445-0-01	1	placca ago	needle plate	plaque à aiguille		
467-0-00	1	griffa principale	main feed dog	griffe principale		
465-0-10	2	crochet posteriore	rear looper	crochet postérieur		
466-0-10	2	crochet anteriore	front looper	crochet avant		
494-0-20	1	targhetta classe testa	head class plate	plaque classe tête		



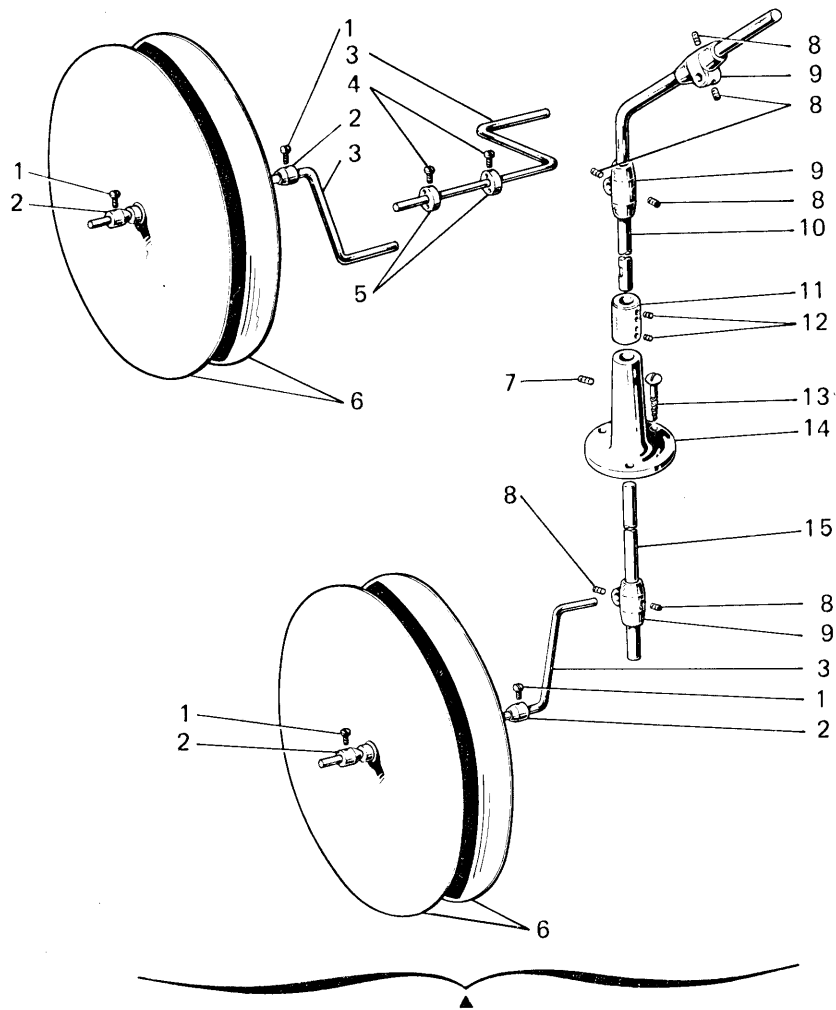
t. N. ce N. stell N. za N.	Qt. Anzahl	DESCRIZIONE	DESCRIPTION	DESCRIPTION	BENENNUNG	DESC
08-4-00	1	busta accessori completa	accessories envelope assembly	envelope accessoires complète		
15-0-00	1	busta accessori	accessories envelope	envelope accessoires		
75-0-10	1	oliatore	oiler	graisseur		
74-0-11	1	chiave esagonale da 1,5 mm	1.5 mm hexagonal key	clé hexagonale de 1,5 mm		
81-0-10	1	cacciavite medio	screw-driver	tournevis moyen		
88-0-10	1	infilatura aghi	needle threading	enfiles aiguilles		
93-0-00	1	chiave da 5-7 mm	5-7 mm key	clé de 5-7 mm		
82-0-10	1	cacciavite piccolo	screw driver	petit tournevis		
87-0-10	1	chiave a tubo da 9 mm	9 mm key	clé a tube de 9 mm		
75-1-13	1	lattina olio kg. 1	oil container 1 kg	bidon huile de 1 kg		
76-0-10	1	pinza per infilatura	threading tweezers	pince pour infilage		
78-0-12	1	cuffia protez. macchina	machine cover	couverture protection machine		
★	1	bustina aghi	needle packet	paquette aiguille		
		★ per l'ordinazione della bustina citare lo stesso simbolo dell'ago montato sulla testa	to order packet of needles please specify symbol of needle fitted on machine	pour commander un sachet d'aiguille donner le symbol de l'aiguille montée sur la tête		



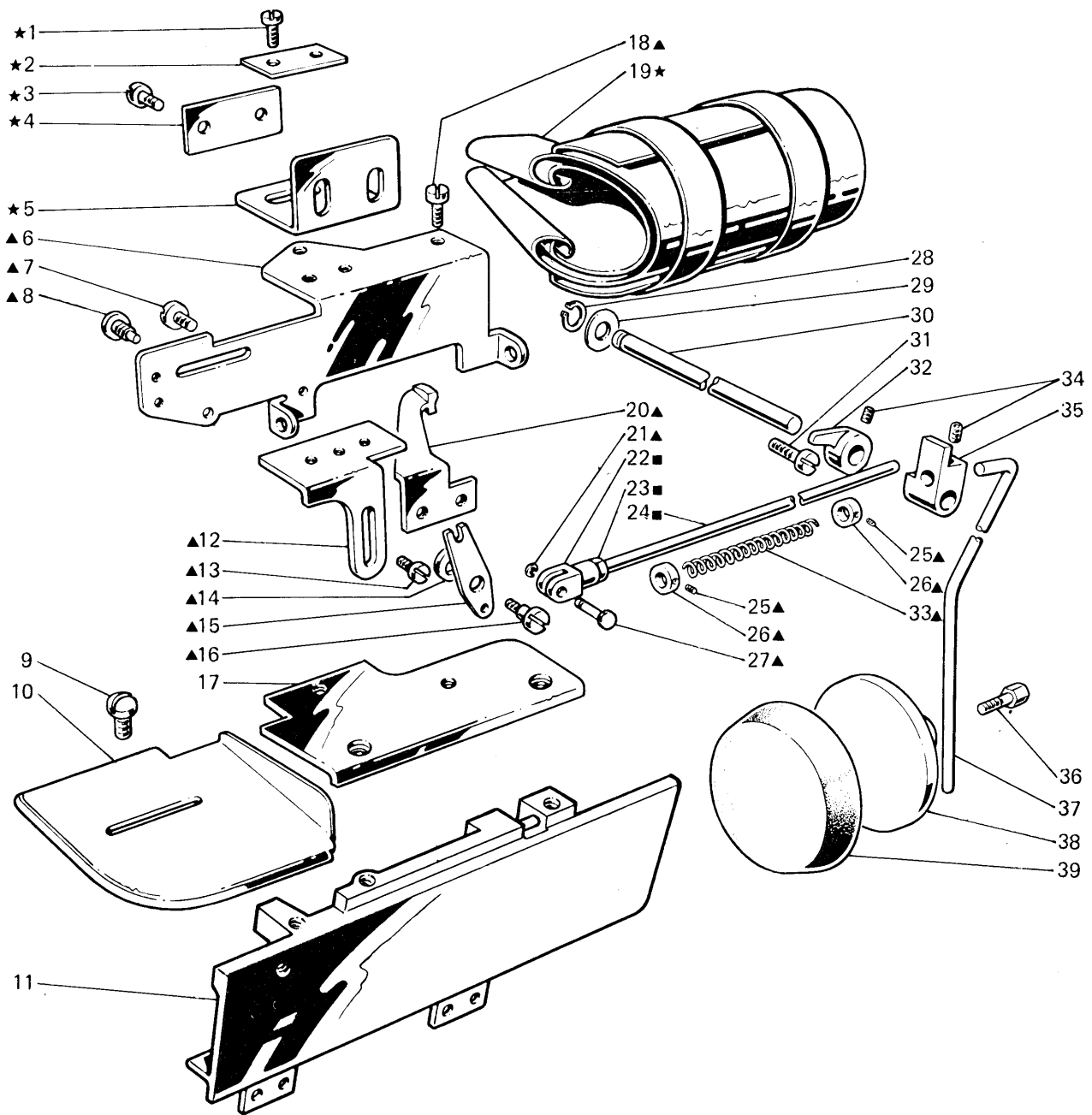
art. N. estell. N. iece N. ieza N.	Qt. Anzahl	DESCRIZIONE	DESCRIPTION	DESCRIPTION	BENENNUNG	DES
160-5-00	1	porta bobine compl.(7-8 fili)	bobbin carrier as.(7-8 threads)	porte bobine compl.(7-8 fils)		
166-2-00	2	telaio con bussole	frame with bushes	bâti avec bagues		
005-0-00	4	rondella	washer	rondelle		
431-2-00	4	vite	screw	vis		
108-2-00	1	telaio con bussole	frame with bushes	bâti avec bague		
034-2-00	10	vite	screw	vis		
139-3-00	1	telaio superiore compl.	upper frame assembly	bâti sup. complet		
128-2-00	1	blocchetto con viti	block with screws	bloc avec vis		
165-2-00	1	asta con rondella e vite	rod with washer and screw	tige avec rondelle et vis		
107-2-00	1	squadretta con rondelle e viti	bracket with washers and screws	équerre avec rondelles et vis		
054-2-00	5	vite	screw	vis		
144-3-00	1	mozzo con aste e viti	hub with rod and screws	moyeu avec tiges et vis		
107-2-00	3	viti da legno	screw	vis		
101-3-00	1	telaio superiore compl.	upper frame assembly	bâti sup. complet		
162-2-00	1	asta	rod	tige		
110-2-00	1	blocchetto con viti	block with screws	bloc avec vis		
115-3-00	1	mozzo con aste e viti	hub with rod and screws	moyeu avec tiges et vis		
113-0-00	1	asta principale	main rod	tige principale		
163-2-00	1	giunto con viti	joint with screws	joint avec vis		
168-0-00	1	asta sussidiaria	subsidiary rod	tige subsidiaire		
114-2-00	1	basetta con viti	base with screw	base avec vis		
111-2-00	8	astina con dadi	rod with nuts	tige avec écrous		
179-0-00	8	disco	disc	disque		
112-0-00	8	piatto	disc	plateau		
508-2-00	8	dado	nut	écrou		
433-0-00	8	dado	nut	écrou		
105-0-10	1	astina	rod	tige		



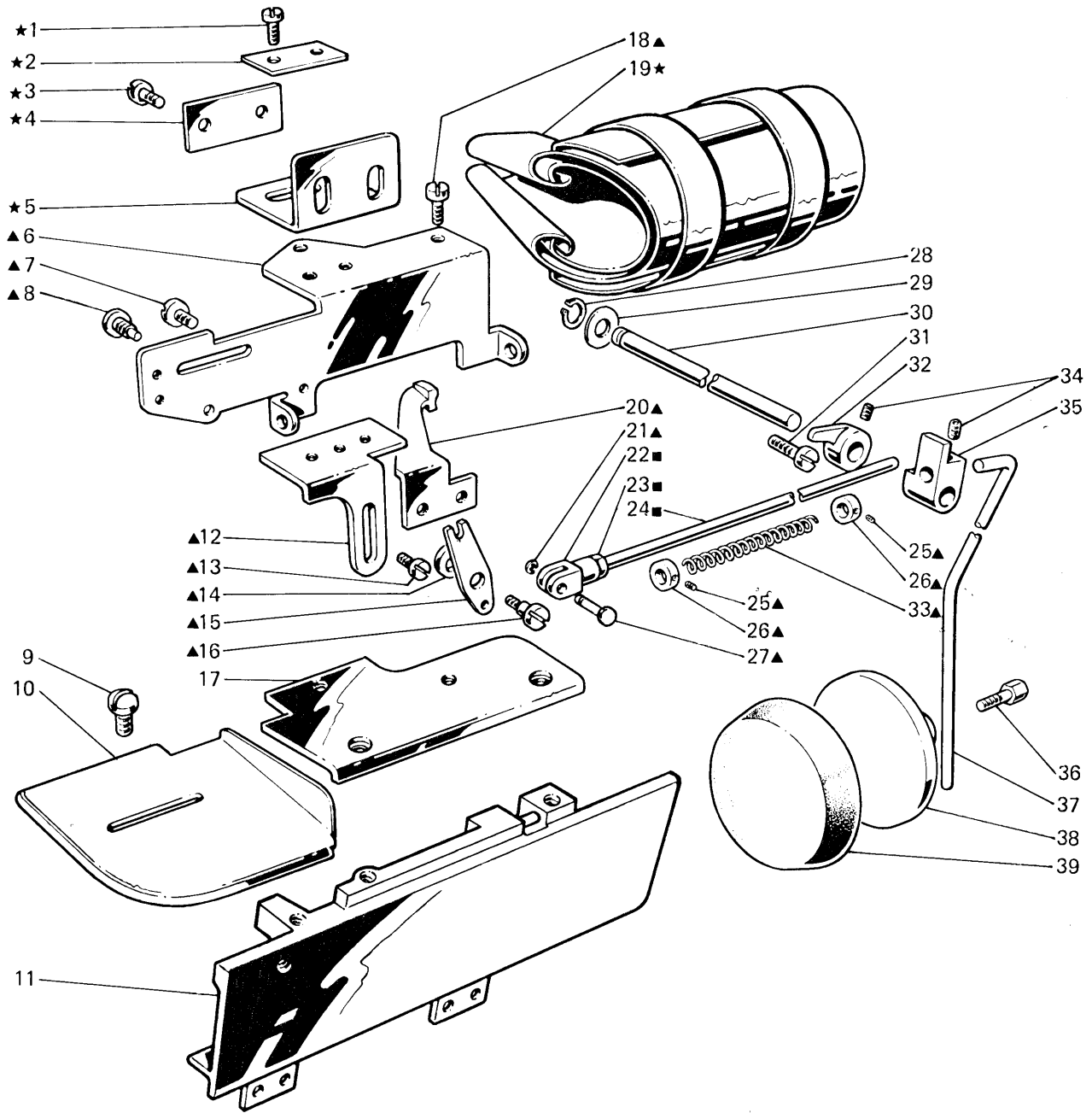
Art. N. Bestell N. Pece N. Pieza N.	Ct. Anzahl	DESCRIZIONE	DESCRIPTION	DESCRIPTION	BENENNUNG	DES
		SOLO A RICHIESTA	ONLY ON REQUEST	SEULEMENT SUR DEMANDE		
919-5-00	1	gruppo guida frontale	guide assembly	groupe guide		
399-4-00	1	piastra ribaltabile completa	plate assembly	plaque complète		
960-4-00	1	guida inferiore completa	lower guide assembly	guide inf. complète		
298-4-10	1	perno superiore completo	upper pin assembly	pivot supérieur compl.		
297-0-10	1	perno	pin	pivot		
437-0-00	1	molla a tazza	cup spring	ressort à tasse		
216-2-00	1	rondella	washer	rondelle		
406-0-10	1	vite	screw	vis		
804-2-00	1	piastra	plate	plaque		
120-0-10	1	pomolo	knob	pommeau		
291-4-10	1	perno inferiore completo	lower pin assembly	pivot inférieur complet		
290-0-10	1	perno	pin	pivot		
2151-0-10	1	scodellino	cup	cuvette		
2150-0-10	1	molla	spring	ressort		
2349-0-10	1	vite	screw	vis		
136-0-10	1	dado con alette	wing nut	écrou avec papillon		
067-0-10	1	spina filettata	pin	goupille filetée		
092-0-10	1	cursore	slider	curseur		
7026-0-00	1	vite	screw	vis		
456-0-00	1	asta	rod	tige		
094-0-10	1	morsetto	clamp	collier de serrage		
096-0-10	2	pomolo	knob	pommeau		
358-2-10	1	morsetto con spine	knob with pin	collier de serrage avec pivot		
0646-0-10	1	asta	rod	tige		
0433-4-00	1	frenaggio completo	brake assembly	freinage complet		
1435-2-00	1	vite fissa guida	guide fixing screw	vis fixe guide		
9926-2-00	1	guida superiore compl.	upper guide assembly	guide supérieure compl.		
0356-0-10	1	vite	screw	vis		
4608-0-00	1	rondella	washer	rondelle		
3589-0-10	1	vite	screw	vis		
9943-2-00	1	guida	guide	guide		
9945-2-00	1	guida	guide	guide		
9921-5-00	1	gruppo guida frontale	guide assembly	groupe guide		
9966-4-00	1	guida inferiore completa	lower guide assembly	guide inférieur compl.		
9951-2-00	1	guida	guide	guide		
9923-5-00	1	gruppo guida frontale	guide assembly	groupe guide		
9972-4-00	1	guida inferiore completa	lower guide assembly	guide inférieur compl.		
9957-2-00	1	guida	guide	guide		



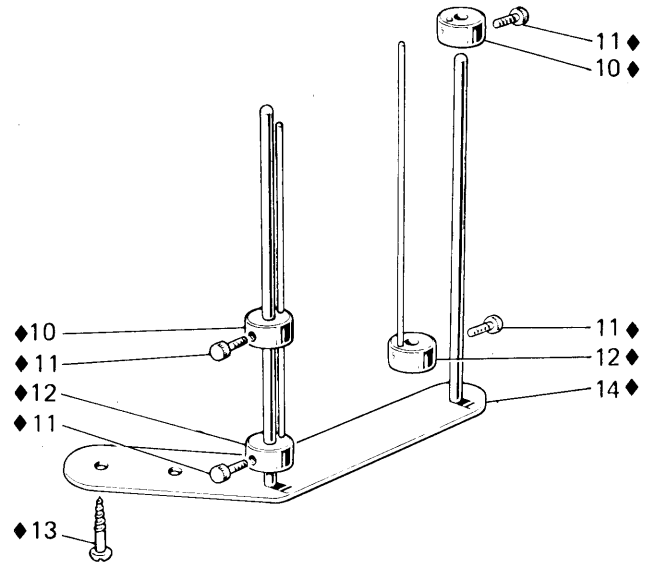
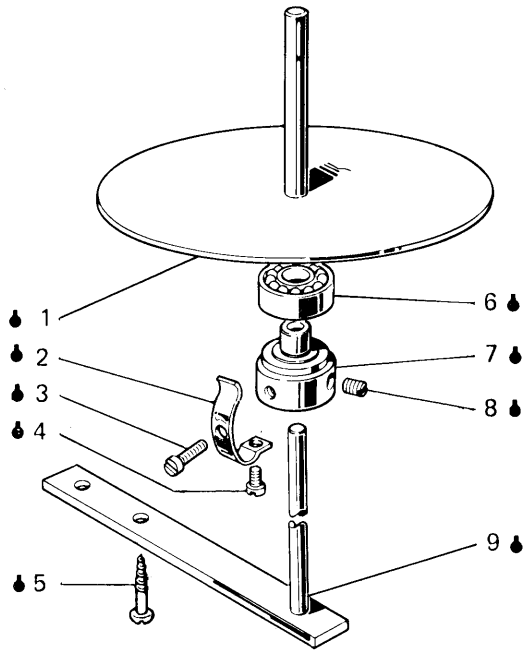
Part. N. Piece N. Bestell N. Pieza N.	Qt. Anzahl	DESCRIZIONE	DESCRIPTION	DESCRIPTION	BENENNUNG	DES
		SOLO A RICHIESTA	ONLY ON REQUEST	SEULEMENT SUR DEMANDE		
1236-4-00	1	porta rotolo completo	roll carrier assembly	porte-rouleau complet		
0596-0-10	4	pomolo	knob	pommeau		
0594-2-00	4	anello di registro	adjustment ring	bague de réglage		
0704-0-11	3	astina	rod	tige		
0096-0-10	2	pomolo	knob	pommeau		
0708-0-10	2	morsetto	clamp	collier de serrage		
0628-2-10	4	disco	disc	disque		
0054-2-00	1	vite	screw	vis		
0024-2-00	6	vite	screw	vis		
1153-2-00	3	supporto	support	support		
0703-0-11	1	asta	rod	tige		
1163-2-00	1	giunto	joint	joint		
0034-2-00	4	vite	screw	vis		
1107-2-00	3	vite	screw	vis		
1114-2-00	1	basetta	base	base		
1168-0-00	1	asta	rod	tige		



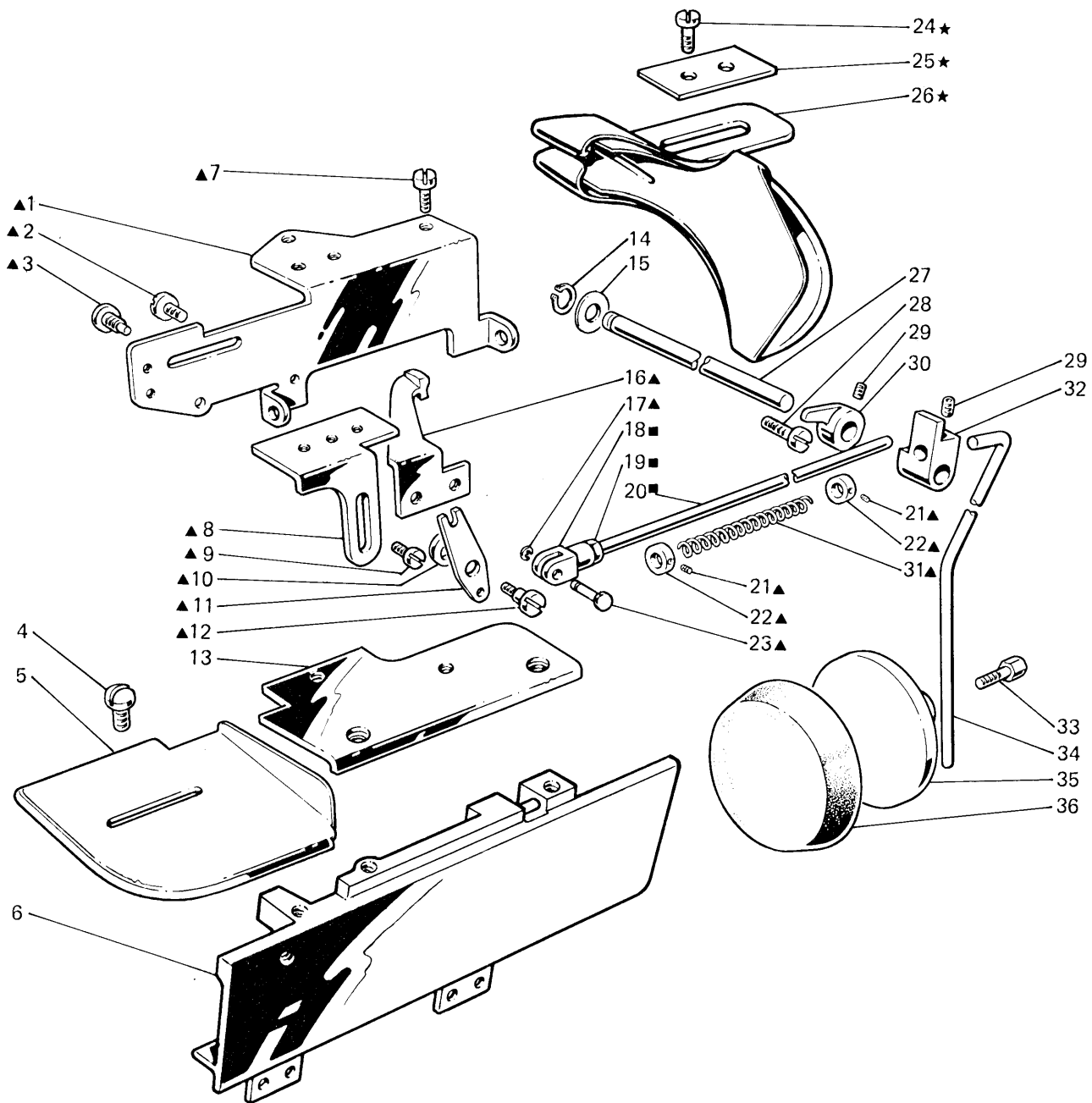
rt. N. stelli N. cece N. eza N.	Qt. Anzahl	DESCRIZIONE	DESCRIPTION	DESCRIPTION	BENENNUNG	DESCRIZIONE
		SOLO A RICHIESTA	ONLY ON REQUEST	SEULEMENT SUR DEMANDE		
912-5-00	1	gruppo guida lat.con deviatore	side guide assembly	groupe guide latérale		
388-4-00	1	guida laterale completa	side guide assembly	groupe guide latérale		
384-4-00	1	gruppo deviatore	device assembly	groupe deviateur		
378-4-00	1	asta comando deviatore	rod	tige		
465-0-00	2	vite	screw	vis		
372-0-00	1	piastrina	plate	plaque		
053-0-00	2	vite	screw	vis		
871-0-00	1	piastrina	plate	plaque		
870-0-00	1	attacco per guida	attachment for guide	raccord avec guide		
870-0-00	1	supporto	support	support		
039-2-00	1	vite	screw	vis		
873-0-00	1	vite	screw	vis		
589-0-10	2	vite per guida materiale	screw for fabric guide	vis pour guide du tissu		
882-0-00	1	guida del materiale	fabric guide	guide du tissu		
182-3-00	1	carter anteriore completo	front cover assembly	carter avant complet		
881-0-00	1	supporto guida	guide support	support guide		
444-2-00	2	vite	screw	vis		
876-0-00	1	anello di rasamento	shim	bague		
875-0-00	1	leva comando	lever	levier		
543-0-00	1	vite	screw	vis		
266-0-00	1	piastra piano lavoro	plate	plaque plan de travail		
475-2-00	2	vite	screw	vis		
873-2-00	1	guida laterale	side guide	guide latéral		
871-2-00	1	deviatore	device	déviateur		
205-0-00	1	anello elastico	spring ring	anneau ressort		
310-0-10	1	giunto	joint	joint		
402-0-00	1	dado	nut	écrou		
877-0-00	1	perno	pin	pivot		
800-2-00	4	vite	screw	vis		
082-2-10	2	anello rasamento	shim	bague		
311-0-10	1	perno	pin	pivot		
010-0-00	1	anello elastico	spring ring	anneau ressort		
240-2-00	1	rondella	washer	rondelle		
209-0-00	1	perno	pin	pivot		
222-2-00	1	vite di fermo	screw	vis		
215-0-00	1	arresto	stopping	butée		
059-0-10	1	molla	spring	ring		
024-2-00	3	vite	screw	vis		
208-0-00	1	attacco asta ginocchiello	attachment	raccord		
035-0-00	1	vite	screw	vis		
276-0-01	1	asta	rod	tige		
105-0-10	1	disco	disc	disque		
113-0-10	1	cuscinetto	bearing	coussinet		
914-5-00	1	gruppo guida lat.con deviatore	side guide assembly	groupe guide latérale		
894-4-00	1	guida laterale completa	side guide assembly	guide latérale compl.		
879-2-00	1	guida laterale	side guide	guide latérale		



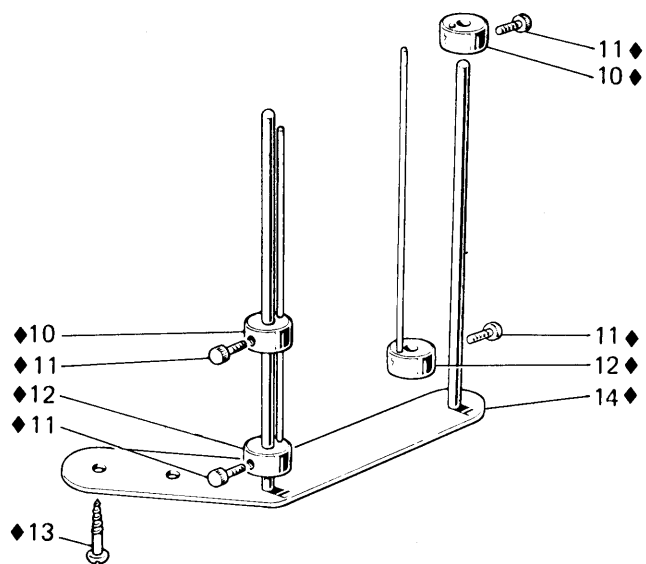
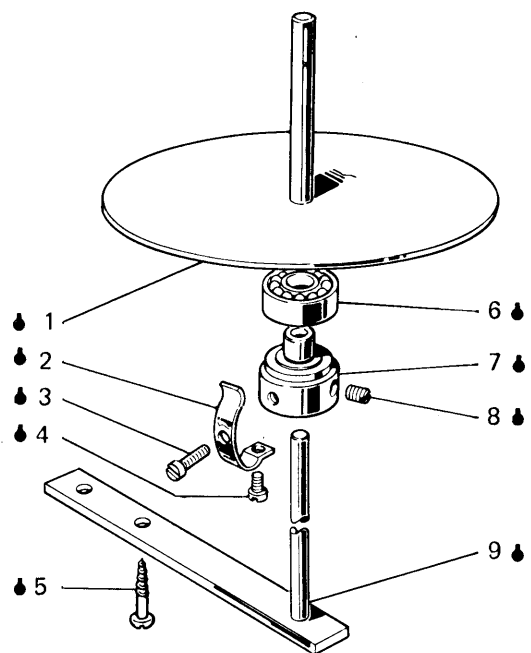
Part. N. Bestell N. Piece N. Pieza N.	Qt. Anzahl	DESCRIZIONE	DESCRIPTION	DESCRIPTION	BENENNUNG	DE
9916-5-00	1	gruppo guida lat.con deviatore	side guide assembly	groupe guide latérale		
9900-4-00	1	guida laterale completa	side guide assembly	guide latérale compl.		
9885-2-00	1	guida laterale	side guide	guide latérale		



art. N. modell. N. pece N. iezza N.	Ct. Anzahl	DESCRIZIONE	DESCRIPTION	DESCRIPTION	BENENNUNG	DES
		SOLO A RICHIESTA	ONLY ON REQUEST	SEULEMENT SUR DEMANDE		
0978-4-01	1	porta rotolo completo	roll carrier assembly	porte-rouleau complet		
0276-4-00	1	tensione regolabile completa	tension assembly	tension compl.		
0973-2-00	1	piatto con mozzo	disc	plateau		
0975-0-00	1	molla	spring	ressort		
464-2-00	1	vite	screw	vis		
535-0-00	1	vite	screw	vis		
295-0-00	2	vite	screw	vis		
0976-0-00	1	cuscinetto	bearing	coussinet		
0974-0-00	1	mozzo	hub	moyeu		
0043-2-00	2	vite	screw	vis		
0558-2-10	1	supporto	support	support		
0280-0-00	2	morsetto	clamp	collier de serrage		
0096-0-10	4	pomolo	knob	pommeau		
0013-2-10	2	morsetto con spina	clamp	collier de serrage		
0086-0-00	2	vite	screw	vis		
0277-2-00	1	supporto	support	support		



Art. N. pece N. stell N. eza N.	Qt. Anzahl	DESCRIZIONE	DESCRIPTION	DESCRIPTION	BENENNUNG	DESCRIZIONE
		SOLO A RICHIESTA	ONLY ON REQUEST	SEULEMENT SUR DEMANDE		
005-5-00	1	gruppo guida front.con deviat.	front guide assembly	groupe guide avant		
085-4-00	1	guida frontale completa	front guide assembly	guide avant complète		
084-4-00	1	gruppo deviatore	device assembly	groupe déviateur		
078-4-00	1	asta comando deviatore	rod	tige		
070-0-00	1	supporto	support	support		
039-2-00	1	vite	screw	vis		
073-0-00	1	vite	screw	vis		
089-0-10	2	vite per guida materiale	screw for fabric guide	vis pour guide tissu		
082-0-00	1	guida del materiale	fabric guide	guide du tissu		
082-3-00	1	carter anteriore completo	front cover assembly	carter avant complet		
075-2-00	2	vite	screw	vis		
081-0-00	1	supporto guida	guide support	support guide		
044-2-00	2	vite	screw	vis		
076-0-00	1	anello di rasamento	shim	bague		
075-0-00	1	leva comando	lever	levier		
043-0-00	1	vite	screw	vis		
066-0-00	1	piastra piano lavoro	plate	plaque plan de travail		
010-0-00	1	anello elastico	spring ring	anneau ressort		
040-2-00	1	rondella	washer	rondelle		
071-2-00	1	deviatore	device	déviateur		
005-0-00	1	anello elastico	spring ring	anneau ressort		
010-0-10	1	giunto	joint	joint		
002-0-00	1	dado	nut	écrou		
077-0-00	1	perno	pin	pivot		
000-2-00	4	vite	screw	vis		
062-2-10	2	anello rasamento	shim	bague		
011-0-10	1	perno	pin	pivot		
065-0-00	2	vite	screw	vis		
072-0-00	1	piastrina	plate	plaque		
076-2-00	1	guida frontale	front guide	guide avant		
009-0-00	1	perno	pin	pivot		
022-2-00	1	vite di fermo	screw	vis de blocage		
024-2-00	3	vite	screw	vis		
015-0-00	1	arresto	stopping	butée		
059-0-10	1	molla	spring	ressort		
008-0-00	1	attacco asta ginocchietto	coupling	connexion		
035-0-00	1	vite	screw	vis		
076-0-01	1	asta	rod	tige		
005-0-10	1	disco	disc	disque		
013-0-10	1	cuscinetto	bearing	coussinet		
007-5-00	1	gruppo guida front.con deviatore	front guide assembly	groupe guide avant		
087-4-00	1	guida frontale completa	front guide assembly	guide avant complète		
078-2-00	1	guida frontale	front guide	guide avant		
009-5-00	1	gruppo guida front.con deviatore	front guide assembly	groupe guide avant		
089-4-00	1	guida frontale completa	front guide assembly	guide avant complète		
080-2-00	1	guida frontale	front guide	guide avant		



Art. N. Bestell N. Zeich N. Bezeichnung	Qt. Anzahl	DESCRIZIONE	DESCRIPTION	DESCRIPTION	BENENNUNG	DES
		SOLO A RICHIESTA	ONLY ON REQUEST	SEULEMENT SUR DEMANDE		
978-4-01	1	porta rotolo completo	roll carrier assembly	porte-rouleau complet		
276-4-00	1	tensione regolabile completa	tension assembly	tension compl.		
973-2-00	1	piatto con mozzo	disc	plateau		
975-0-00	1	molla	spring	ressort		
464-2-00	1	vite	screw	vis		
535-0-00	1	vite	screw	vis		
295-0-00	2	vite	screw	vis		
976-0-00	1	cuscinetto	bearing	coussinet		
974-0-00	1	mozzo	hub	moyeu		
043-2-00	2	vite	screw	vis		
558-2-10	1	supporto	support	support		
280-0-00	2	morsetto	clamp	collier de serrage		
096-0-10	4	pomolo	knob	pommeau		
013-2-10	2	morsetto con spina	clamp	collier de serrage		
086-0-00	2	vite	screw	vis		
277-2-00	1	supporto	support	support		