

U.R.10-021

U.R.10-041

n. 152

EDIZIONE-EDITION 7/81

Nella consultazione del Catalogo Pezzi di Ricambio tenere presente che:

Tutti i particolari non fornibili sciolti non vengono richiamati singolarmente ma soltanto illustrati nel gruppo di appartenenza.

I riferimenti delle figure dei particolari che compongono il gruppo sono di norma raggruppati in una parentesi. In alcuni casi però, dove non è possibile il raggruppamento, i numeri che nelle tavole illustrative richiamano i singoli pezzi sono affiancati dallo stesso segno particolare, con cui è indicato l'intero gruppo.

Per facilitare la ricerca viene riportato l'indice numerico di tutti i particolari illustrati sul Catalogo base, con la relativa tavola in cui gli stessi sono richiamati.

A V V E R T E N Z A

Nella richiesta di parti di ricambio citare sempre il relativo numero di matricola della macchina, il simbolo del particolare e la denominazione ufficiale usata sul catalogo.

When you consult the spare parts catalogue will you please note that:

All parts which cannot be supplied by themselves are not indicated alone, but shown together with the group to which they belong;

The references of the pictures of the parts making up the group are usually put in brackets. In some cases, however, when their grouping is not possible, the numbers of the various parts in the tables are marked with the same particular sign with which the whole group is indicated.

To make it easier to locate the parts, the reference numbers of all of those shown in the basic catalogue are listed together with the number of the table in which they are to be found.

A T T E N T I O N

When ordering spare parts always state the serial number of the machine, the symbol of the part in question and the description given in the catalogue.

Lorsque l'on consulte le catalogue pièces détachées, se souvenir que:

Toutes les pièces qui ne sont pas fournies séparément mais qui font partie d'un groupe, ne sont pas indiquées séparément.

Les symboles des pièces qui forment un groupe sont regroupés entre parenthèses. Cependant, lorsque ceci n'a pas été possible, les symboles, qui dans les tables d'illustration correspondent aux pièces, sont suivis du même signe particulier qui indique le groupe tout entier.

Pour faciliter la recherche, le catalogue renferme l'index numérique de toutes les pièces illustrées avec indication de la table dans laquelle elles sont indiquées.

A T T E N T I O N

Dans la commande de pièces détachées, indiquer toujours le numéro de la machine, le symbole de la pièce et la dénomination officielle mentionnée sur le catalogue.

SOMMARIO – SUMMARY – SOMMAIRE

TAVOLA TABLE	DESCRIZIONE	DESCRIPTION	DESCRIPTION	SIMBOLO SYMBOL	10-021	10-041	U.R.
1	BANCALE	STAND	BATI	943102-4-10	●	●	
2	PIANI DI LAVORO	WORKING PLATE	PLAN DE TRAVAIL	-	●		
3	PIANI DI LAVORO	WORKING PLATE	PLAN DE TRAVAIL	-		●	
4	PIANI DI LAVORO SUPP.	WORKING PLATE	PLAN DE TRAVAIL	943700-4-00	●	●	
5	PULSANTIERA	PUSH-BUTTON	POUSSOIR	943317-4-02	●	●	
6 - 6/A-6/B-6/C-6/D-6/E	SCATOLA COMANDI	CONTROL BOX	BOITE COMMANDE	944460-4-00	●	●	
7	CONTROLLO FILI	THREAD CONTROL	CONTROLE FIL	943266-0-00	●	●	
7	TIRANTE	TIE-ROD	TIRANT	943273-4-00	●	●	
7	CILINDRO	CYLINDER	CYLINDRE	924185-4-00	●	●	
7	PULSANTE	PUSH-BUTTON	POUSSOIR	943274-4-00	●	●	
8	ELETTRIVALVOLE	ELECTROVALVE	SOUPAPE ELECTRIQUE	943135-4-11	●	●	
9	DOSATORI	DOSIMETER	DOSEUR	-	●	●	
10	FRL "TREGI"	"TREGI" FRL	FRL "TREGI"	941280-4-10	●	●	
11	FRL "METAL WORK"	"METAL WORK" FRL	FRL "METAL WORK"	941280-4-10	●	●	
12 - 12/A	TRASCINATORE LATERALE	SIDE CONVEYER	CONVOYEUR LATERAL	943660-5-00	●	●	
13 - 13/A	TRASCINATORE CENTRALE	CENTRAL CONVEYER	CONVOYEUR CENTRAL	943689-5-01	●	●	
14	IMPILATORE	STACKER	EMPILEUR	943216-5-00	●	●	
15	IMPILATORE	STACKER	EMPILEUR	943620-5-00	●	●	
15	IMPILATORE	STACKER	EMPILEUR	943621-5-00	●	●	
16 - 16/A	IMPILATORE ALTERNATO	STACKER	EMPILEUR	945340-5-00	●	●	
17 - 17/A	APPINZATORE	GRIPPING DEVICE	DISPOSITIF PINCEUR	943525-5-10	●	●	
17 - 17/A	APPINZATORE	GRIPPING DEVICE	DISPOSITIF PINCEUR	943498-5-10	●	●	
18	APPINZATORE	GRIPPING DEVICE	DISPOSITIF PINCEUR	942905-5-00	●	●	
19	PIASTRA APPINZATRICE	GRIPPING DEVICE PLATE	PLAQUE DISPOSITIF PINCEUR	943657-4-00	●	●	
20	PRESSELLO	HOLDING DEVICE	PRESSEUR	943275-4-01	●	●	
21	PRESSELLO	HOLDING DEVICE	PRESSEUR	942500-4-00	●	●	
22	PRESSELLO	HOLDING DEVICE	PRESSEUR	945320-5-00	●	●	
23 - 23/A-23/B-23/C	CARICATORE	LOADER	CHARGEUR	943583-5-00	●	●	
23 - 23/A-23/B-23/C	CARICATORE	LOADER	CHARGEUR	943584-5-00	●	●	
24	TRASPORTO SUPP.	TRANSPORT	TRANSPORT	943249-4-03	●	●	
25 - 25/A	TRASPORTO SUPP.	TRANSPORT	TRANSPORT	943519-4-03	●	●	
26	DISPOSITIVO SOFFI	BLOWER DEVICE	DISPOSITIF SOUFFLEUR	942504-5-00	●	●	
27	DISPOSITIVO LIMITATORE	LIMITER DEVICE	DISPOSITIF LIMITEUR	943725-5-01	●	●	
28	PORTA LAMPADA	LAMP HOLDER	PORTE LAMPE	943247-4-10	●	●	
28	SOFFIATORE	BLOWER	SOUFFLEUR	941242-4-00	●	●	

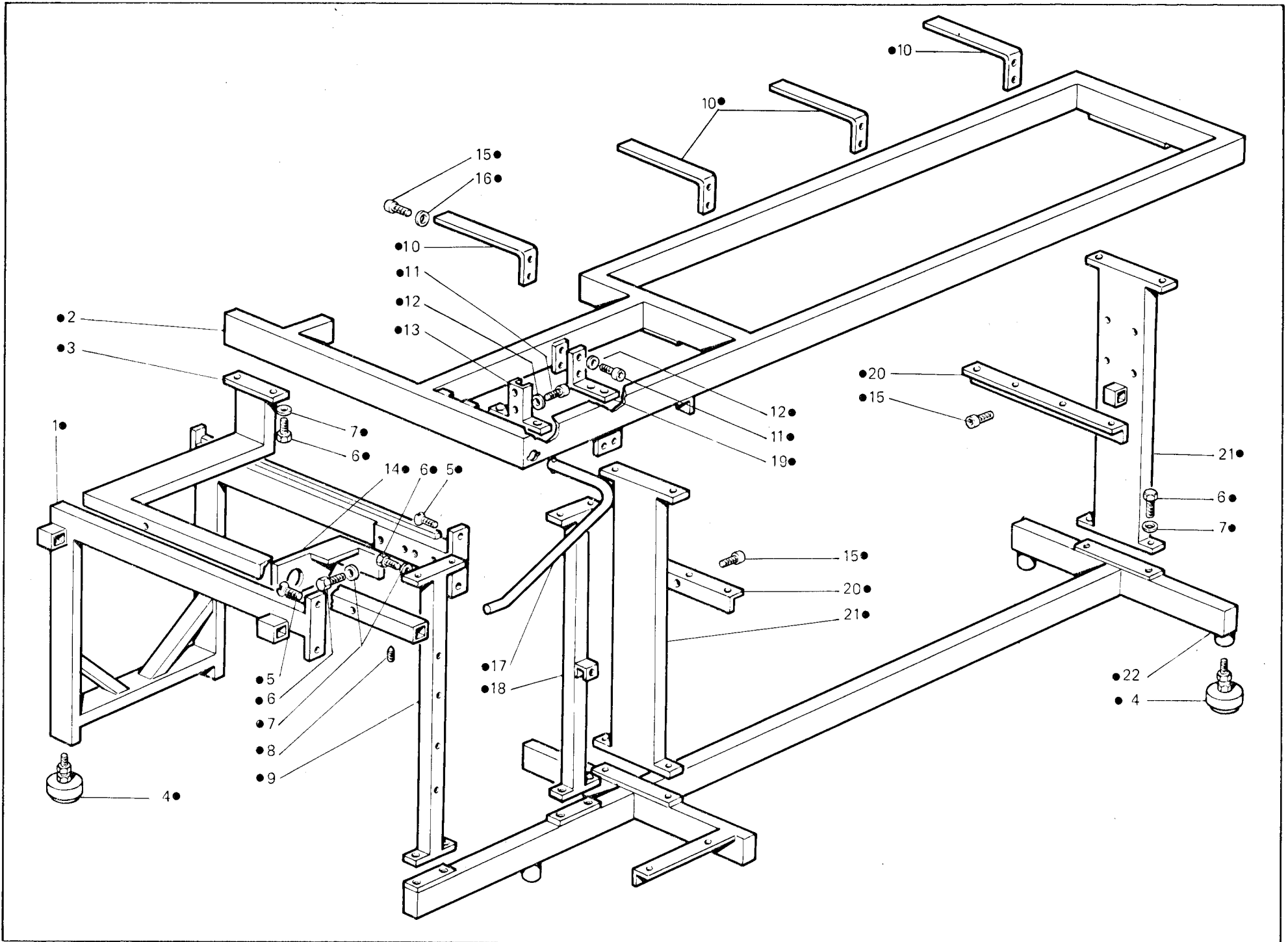


Fig. N. Abb. N.	Part. N. Bestell N. Piece N. Pieza N.	Qt. Anzahl	DESCRIZIONE	DESCRIPTION	DESCRIPTION	BENENNUNG	DESCRIPCION
●	943102-4-10	1	bancale completo	stand assembly	bâti compl.		
1	944299-0-00	1	supporto	support	support		
2	943002-2-02	1	telaio superiore	upper frame	bâti supérieur		
3	943007-2-01	1	barra porta capi	bar	barre		
4	942009-4-01	7	pedino	feet	piéd		
5	725675-2-00	2	vite	screw	vis		
6	720526-2-00	22	vite	screw	vis		
7	704013-2-00	22	rondella	washer	rondelle		
8	730055-2-00	2	vite	screw	vis		
9	941009-2-00	1	spalla di unione	support	support		
10	943064-0-01	4	supporto	support	support		
11	722434-2-00	4	vite	screw	vis		
12	704111-2-00	4	rondella	washer	rondelle		
13	943022-2-00	1	supporto	support	support		
14	944298-0-00	1	supporto	support	support		
15	722422-2-00	12	vite	screw	vis		
16	704108-2-00	8	rondella	washer	rondelle		
17	943008-2-00	1	ancoraggio impilatore	anchorage	ancrage		
18	943040-2-00	1	spalla di unione	support	support		
19	943034-0-01	1	squadretta	bracket	équerre		
20	943057-0-00	2	squadretta	bracket	équerre		
21	943005-2-00	2	spalla	support	support		
22	943003-2-00	1	telaio inferiore	lower frame	bâti inférieur		

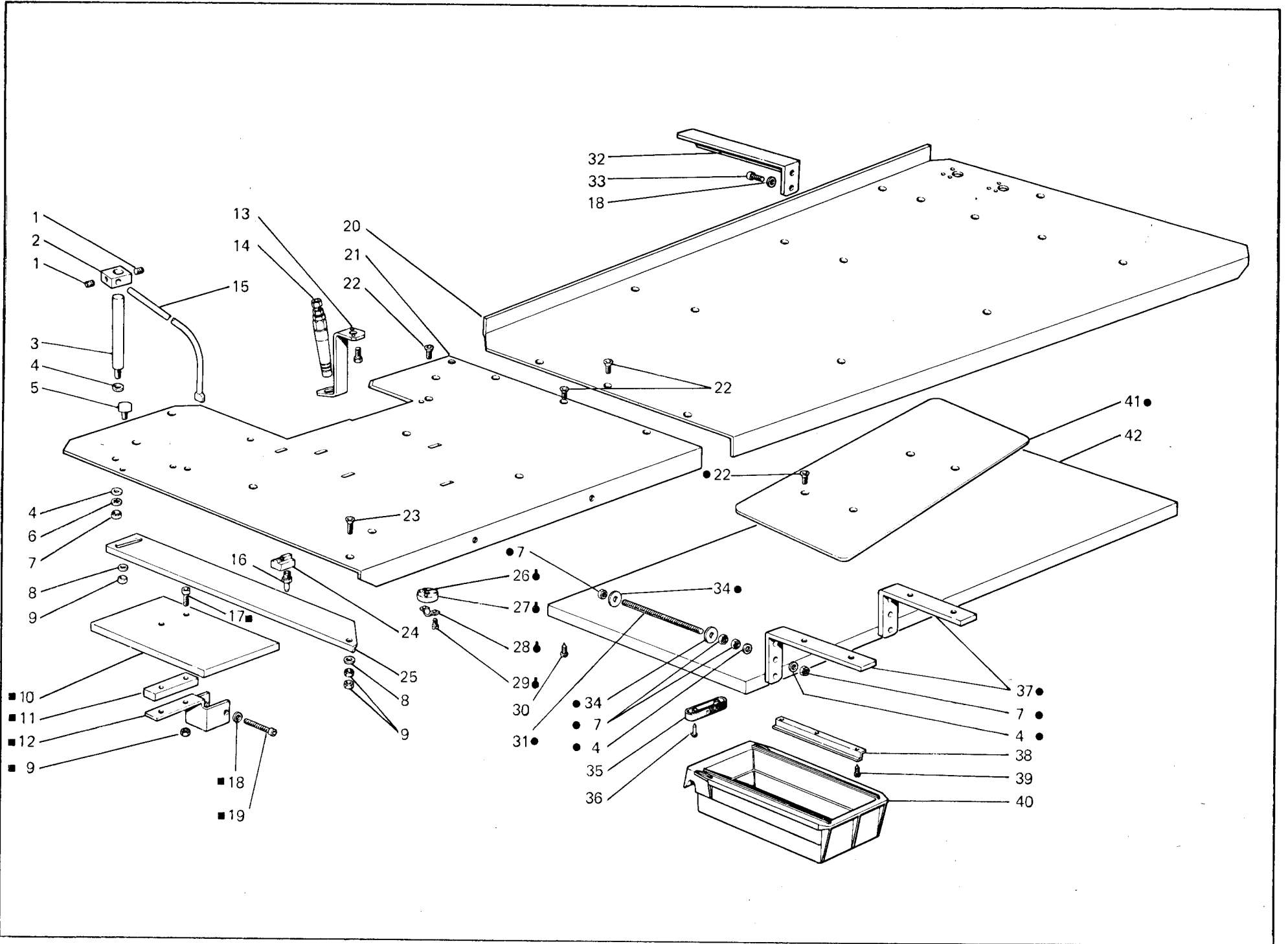


Fig. N. Abb. N.	Part. N. Bestell N. Pieze N.	Qt. Anzahl	DESCRIZIONE	DESCRIPTION	DESCRIPTION	BENENNUNG	DESCRIPCION
■	943552-4-00	1	mensola completa	bracket assembly	équerre compl.		
●	941169-4-00	1	fotodiode completo	photo-diode assembly	photodiode complet		
●	943980-4-00	1	piano regolabile completo	plate assembly	plan complet		
1	729012-2-00	2	vite	screw	vis		
2	941262-0-00	1	blocchetto	block	bloc		
3	941254-0-00	1	asta	rod	tige		
4	704111-2-00	6	rondella	washer	rondelle		
5	941416-0-00	1	vite a pomello	screw	vis		
6	703210-0-00	1	rondella	washer	rondelle		
7	733510-2-00	9	dado	nut	écrou		
8	704106-2-00	2	rondella	washer	rondelle		
9	733505-2-00	5	dado	nut	écrou		
10	943553-0-00	1	piastra	plate	plaque		
11	943557-0-00	1	blocchetto	block	bloc		
12	943554-0-00	1	supporto	support	support		
13	943142-0-00	1	squadretta	bracket	équerre		
14	941374-4-00	1	soffiatore	blower	souffleur		
15	941260-0-00	1	tubetto	pipe	tube		
16	924797-0-10	5	attacco	coupling	raccord		
17	722451-2-00	2	vite	screw	vis		
18	704108-2-00	3	rondella	washer	rondelle		
19	722522-2-00	1	vite	screw	vis		
20	943545-0-00	1	piano di lavoro	working plate	plan de travail		
21	943053-0-00	1	piano di lavoro	working plate	plan de travail		
22	725611-2-00	29	vite	screw	vis		
23	725631-2-00	1	vite	screw	vis		
24	941043-0-00	5	blocchetto	block	bloc		
25	941039-0-00	1	piano mobile	movable plate	plan mobile		
26	928615-0-00	1	fotocellula	photoelectric cell	photocellule		
27	941170-0-10	1	supporto	support	support		
28	923342-0-10	1	gaffetta	clip	agrafe		
29	721431-2-00	4	vite	screw	vis		
30	731066-0-00	8	vite	screw	vis		
31	943678-0-00	2	tirante	tie-rod	tirant		
32	943691-2-00	1	squadretta	bracket	équerre		
33	722422-2-00	2	vite	screw	vis		
34	704528-2-00	4	rondella	washer	rondelle		
35	900093-0-11	1	tassello	block	bloc		
36	709722-0-00	2	chiodo	rivet	clou		
37	943982-0-00	2	squadretta	bracket	équerre		
38	900030-0-10	2	guida	guide	guide		
39	731065-0-00	6	vite	screw	vis		
40	900199-0-00	1	cassetto	drawer	tiroir		
41	943981-0-00	1	piano	plate	plan		
42	943085-0-00	1	piano inferiore	lower plate	plan inférieur		

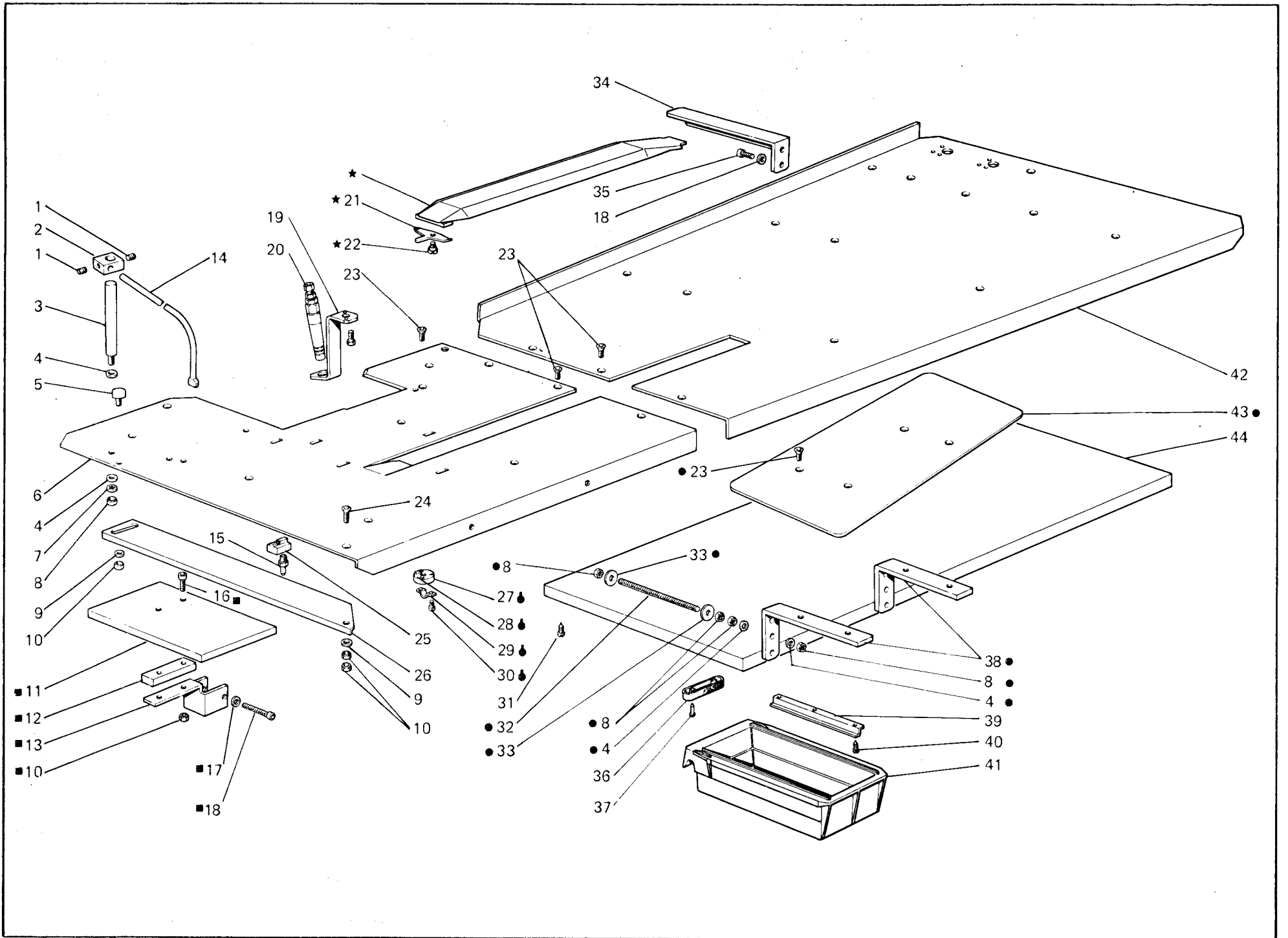


Fig. N. Abb. N.	Part. N. Bestell N. Piecce N. Pieza N.	Qt. Anzahl	DESCRIZIONE	DESCRIPTION	DESCRIPTION	BENENNUNG	DESCRIPCION
■	943552-4-00	1	mensola completa	bracket assembly	équerre compl.		
●	941169-4-00	1	fordiodio completo	photo-diode assembly	photodiode complet		
●	943980-4-00	1	piano d'appoggio completo	plate assembly	plan complet		
★	943821-4-00	1	copertura completa	covering assembly	couverture compl.		
1	729012-2-00	2	vite	screw	vis		
2	941262-0-00	1	blocchetto	block	bloc		
3	941254-0-00	1	asta	rod	tige		
4	704111-2-00	6	rondella	washer	rondelle		
5	941416-0-00	1	vite a pomello	screw	vis		
6	943917-0-00	1	piano di lavoro	working plate	plan de travail		
7	703210-0-00	1	rondella	washer	rondelle		
8	733510-2-00	9	dado	nut	écrou		
9	704106-2-00	2	rondella	washer	rondelle		
10	733505-2-00	5	dado	nut	écrou		
11	943553-0-00	1	piastra	plate	plaque		
12	943557-0-00	1	blocchetto	block	bloc		
13	943554-0-00	1	supporto	support	support		
14	941260-0-00	1	tubetto	pipe	tube		
15	924797-0-10	5	attacco	coupling	raccord		
16	722451-2-00	2	vite	screw	vis		
17	704108-2-00	3	rondella	washer	rondelle		
18	722522-2-00	1	vite	screw	vis		
19	943142-0-00	1	squadretta	bracket	équerre		
20	941374-4-00	1	soffiatore	blower	souffleur		
21	943822-0-00	1	fermo	retainer	blocage		
22	743413-2-00	1	vite	screw	vis		
23	725611-2-00	29	vite	screw	vis		
24	725631-2-00	1	vite	screw	vis		
25	941043-0-00	5	blocchetto	block	bloc		
26	941039-0-00	1	piano mobile	movable plate	plan mobile		
27	941170-0-10	1	supporto	support	support		
28	928615-0-00	1	fotocellula	photoelectric cell	photocellule		
29	923342-0-10	1	gaffetta	clip	agrafe		
30	721431-2-00	4	vite	screw	vis		
31	731066-0-00	8	vite	screw	vis		
32	943678-0-00	2	tirante	tie-rod	tirant		
33	704528-2-00	4	rondella	washer	rondelle		
34	943691-2-00	1	squadretta	bracket	équerre		
35	722422-2-00	2	vite	screw	vis		
36	900043-0-11	1	tassello	block	bloc		
37	709722-0-00	2	chiodo	rivet	clou		
38	943982-0-00	2	squadretta	bracket	équerre		
39	900030-0-10	2	guida	guide	guide		
40	731065-0-00	6	vite	screw	vis		
41	900199-0-00	1	cassetto	drawer	tiroir		
42	943916-0-00	1	piano di lavoro	working plate	plan de travail		
43	943981-0-00	1	piano d'appoggio	plate	plan		
44	943085-0-00	1	piano inferiore	lower plate	plan inférieur		

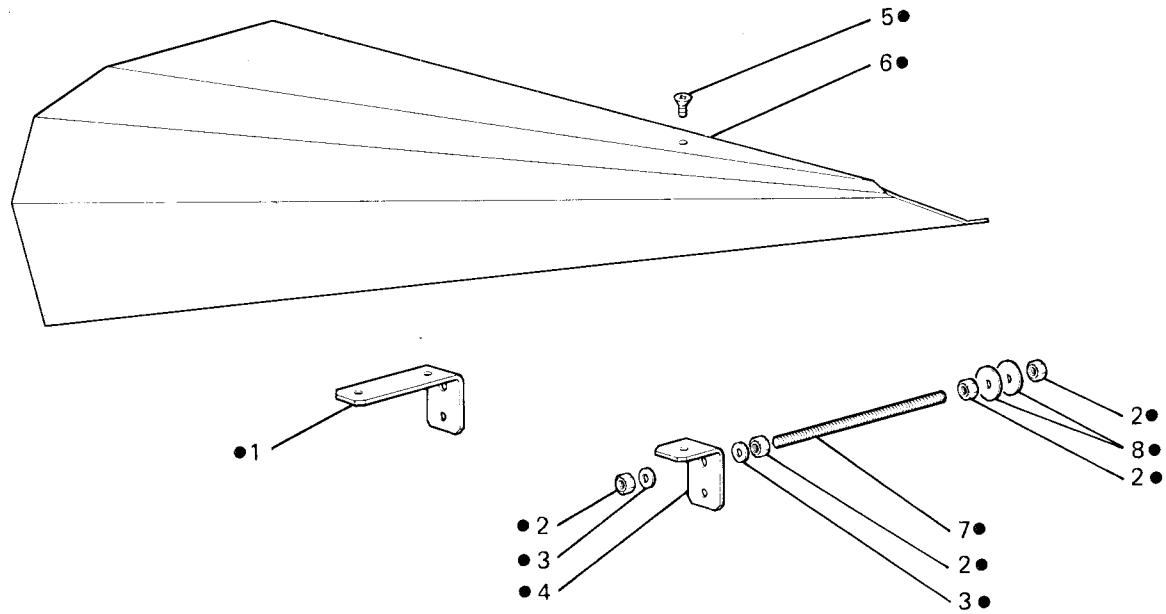


Fig. N. Abb. N.	Part. N. Bestell N. Piece N. Pieza N.	Qt. Anzahl	DESCRIZIONE	DESCRIPTION	DESCRIPTION	BENENNUNG	DESCRIPCION
●	943700-4-00	1	piano di lavoro suppl. ant. compl.	front working plate assembly		plan de travail avant compl.	
1	943674-0-00	1	squadretta di sostegno	bracket		équerre	
2	733510-2-00	8	dado	nut		écrou	
3	704111-2-00	4	rondella	washer		rondelle	
4	943673-0-00	1	squadretta di sostegno	bracket		équerre	
5	725601-2-00	3	vite	screw		vis	
6	943663-0-00	1	piano di lavoro	working plate		plan de travail	
7	943678-0-00	2	tirante	tie-rod		tirant	
8	704528-2-00	4	rondella	washer		rondelle	

Fig. N. Abb. N.	Part. N. Bestell N. Piece N. Pieza N.	Qt. Anzahl	DESCRIZIONE	DESCRIPTION	DESCRIPTION	BENENNUNG	DESCRIPCION
●	943317-4-02	1	pulsantiera completa	push-button assembly	poussoir complet		
▲	943315-4-00	1	asta completa	rod assembly	tige complète		
1	943131-0-01	1	scatola	box	boîte		
2	733512-0-00	1	dado	nut	écrou		
3	703312-0-00	1	rondella dentata	washer	rondelle		
4	704113-2-00	1	rondella	washer	rondelle		
5	943114-0-00	1	asta	rod	tige		
6	733009-0-00	1	dado	nut	écrou		
7	943418-4-10	1	pressacavo	cable holder	presse-câble		
8	944385-0-00	1	fascetta	clamp	bride		
9	943438-0-00	1	pressacavo	cable holder	presse-câble		
10	943403-4-00	1	spina	pin	goupille		
11	943115-0-10	1	coperchio	cover	couvercle		
12	923697-0-00	1	presa	socket	prise		
13	941070-4-00	1	pulsante completo	push-button assembly	poussoir complet		
14	925280-0-00	2	lampadina	lamp	lampe		
15	941401-0-00	1	pulsante	push-button	poussoir		
16	923659-0-00	3	potenziometro	potentiometer	potentiomètre		
17	943439-0-00	3	dado	nut	écrou		
18	923594-0-00	1	interruttore	switch	interrupteur		
19	943803-0-00	1	selettore	commutator	commutateur		
20	726411-4-00	4	vite	screw	vis		
21	940416-0-00	1	contaimpulsi	counter	numérateur		
22	725610-2-00	2	vite	screw	vis		
23	925278-0-00	1	pulsante	push-button	poussoir		
24	941393-0-00	1	pulsante emergenza	emergency push-button	poussoir urgence		
25	943804-0-00	1	manopola	knob	poignée		
26	923658-0-00	3	manopola	knob	poignée		
27	925277-4-00	1	pulsante completo	push-button assembly	poussoir complet		

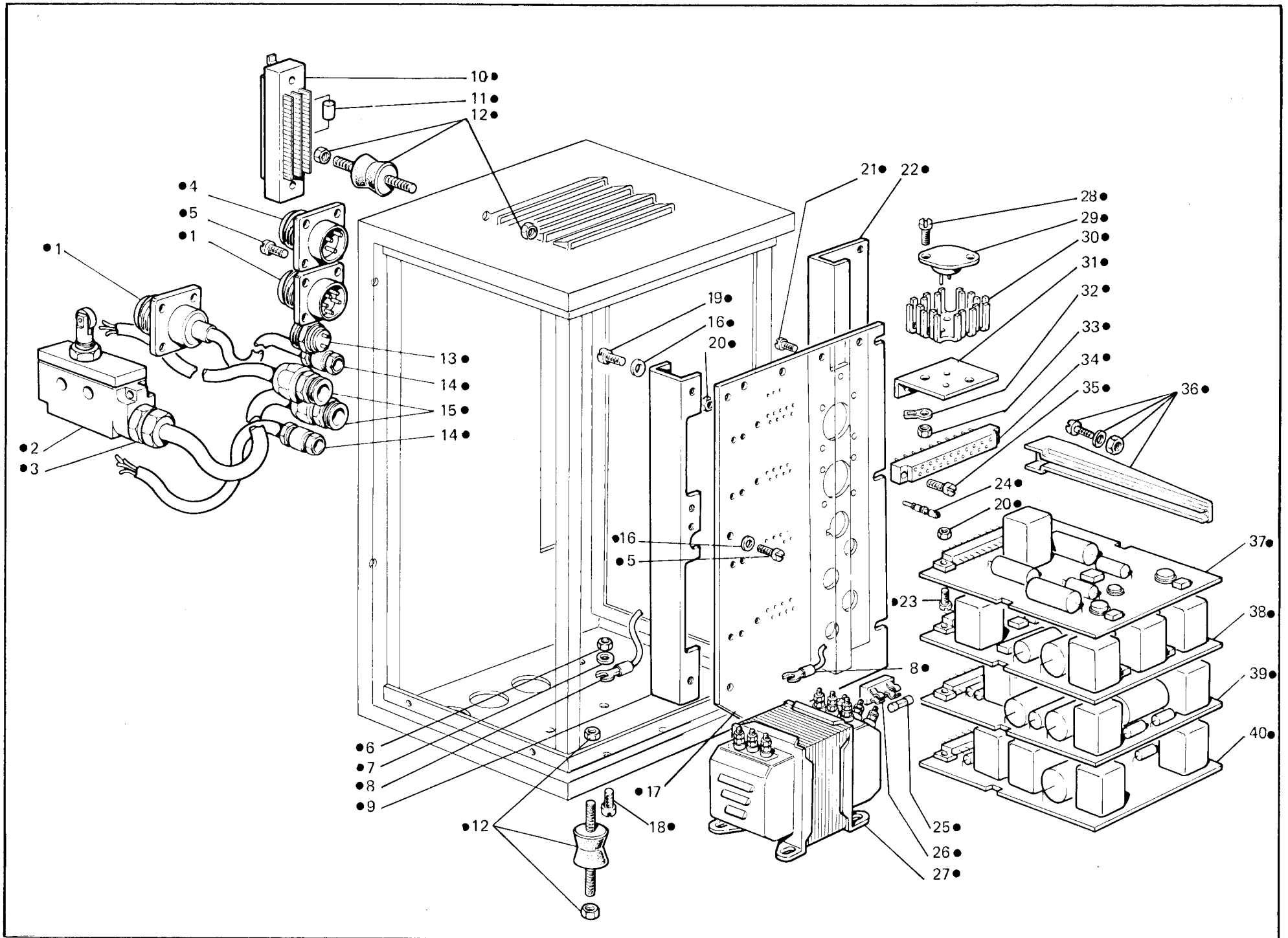


Fig. N. Abb. N.	Part. N. Bestell N. Piec N. Pieza N.	Ct. Anzahl	DESCRIZIONE	DESCRIPTION	DESCRIPTION	BENENNUNG	DESCRIPCION
●	944460.4-00	1	scatola comandi completa	electrical control box assembly	boîte commande complète		
1	921044-0-10	2	presa	socket	prise		
2	944458-0-00	1	microinterruttore	microswitch	micro-interrupteur		
3	944459-0-00	1	pressacavo	cable holder	presse-câble		
4	921042-0-10	1	presa	socket	prise		
5	741665-0-00	14	vite	screw	vis		
6	733505-2-00	4	dado	nut	écrou		
7	704106-2-00	4	rondella	washer	rondelle		
8	943428-0-00	7	capocorda	terminal	extrémité corde		
9	925604-0-10	1	profilato	section	profilé		
10	943407-4-00	1	presa	socket	prise		
11	923706-0-00	1	diodo	diode	diode		
12	923689-0-00	3	ammortizzatore	damper	amortisseur		
13	923695-0-00	1	presa	socket	prise		
14	941396-0-00	2	pressacavo	cable holder	presse-câble		
15	943417-4-10	2	pressacavo fisso	cable holder	presse-câble		
16	704104-2-00	13	rondella	washer	rondelle		
17	943062-0-01	1	pannello di cablaggio	panel	panneau		
18	721464-2-00	4	vite	screw	vis		
19	722022-0-00	7	vite	screw	vis		
20	733502-0-00	16	dado	nut	écrou		
21	721424-2-00	4	vite	screw	vis		
22	943991-0-00	1	profilato	section	profilé		
23	741495-0-00	8	vite	screw	vis		
24	925625-0-00	59	terminale	terminal	extrémité		
25	921036-0-10	1	fusibile	fuse	fusible		
26	925626-0-00	1	porta fusibile	fuse-box	porte-fusible		
27	941386-0-00	1	trasformatore	transformer	transformateur		
28	722082-0-00	4	vite	screw	vis		
29	925627-0-00	2	transistor	transistor	transistor		
30	925634-0-00	2	dissipatore	dissipator	dissipateur		
31	925630-0-00	2	squadretta	bracket	équerre		
32	924305-0-00	2	terminale	terminal	extrémité		
33	733503-0-00	4	dado	nut	écrou		
34	925629-0-00	4	connettore	connection	connecteur		
35	721481-0-00	8	vite	screw	vis		
36	924329-0-00	4	guida per pannello	guide for panel	guide pour panneau		
37	941088-4-00	1	pannello URA	panel	panneau		
38	943107-4-00	1	pannello T	panel	panneau		
39	943105-4-02	1	pannello Q1	panel	panneau		
40	943106-4-01	1	pannello R1	panel	panneau		

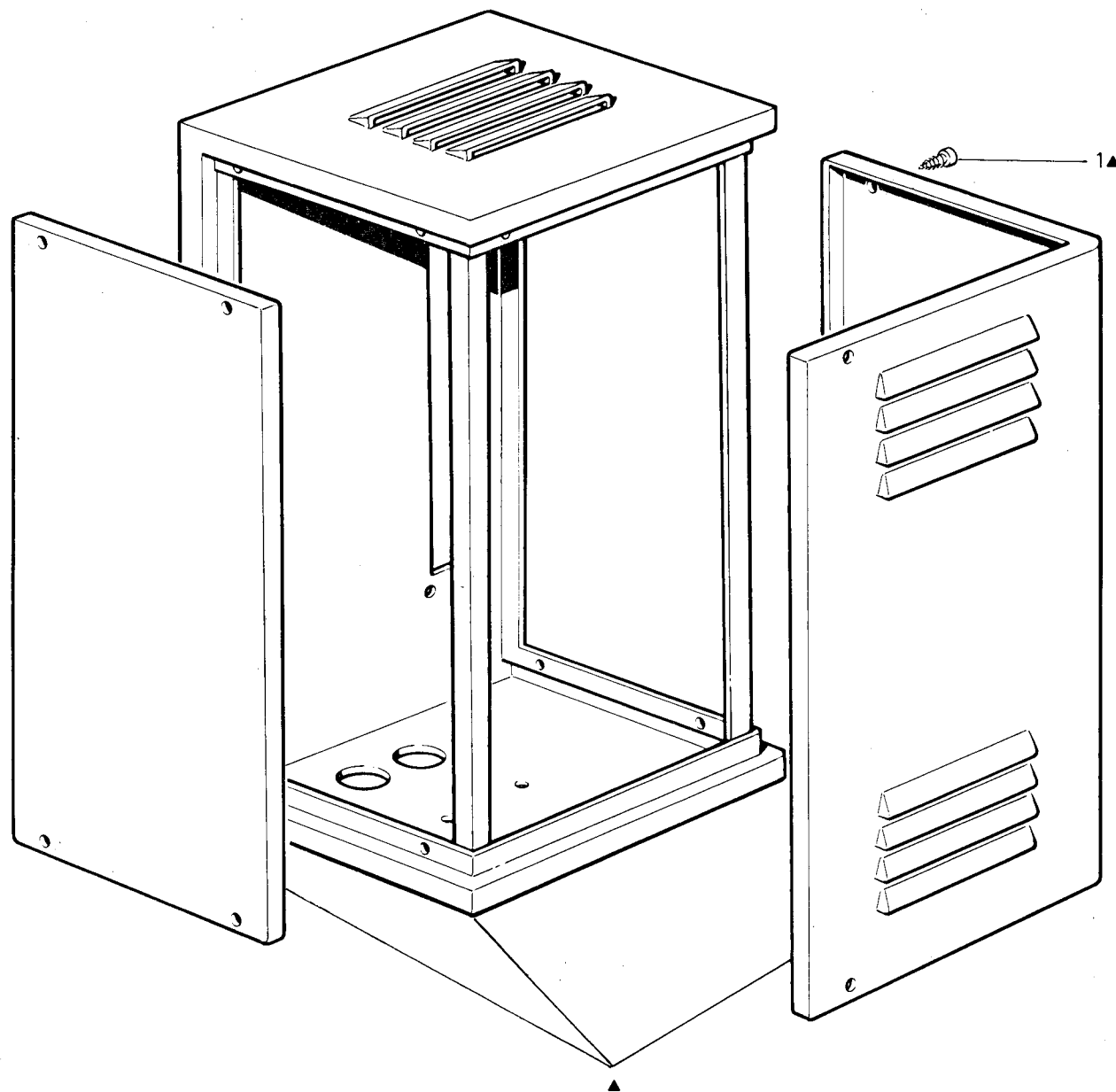


Fig. N. Abb. N.	Part. N. Bestell N. Piece N. Pieza N.	Ct. Anzahl	DESCRIZIONE	DESCRIPTION	DESCRIPTION	BENENNUNG	DESCRIPCION
▲ 1	943089-4-00 726433-4-00	1 8	scatola vite autofilettante	box screw	boîte vis		

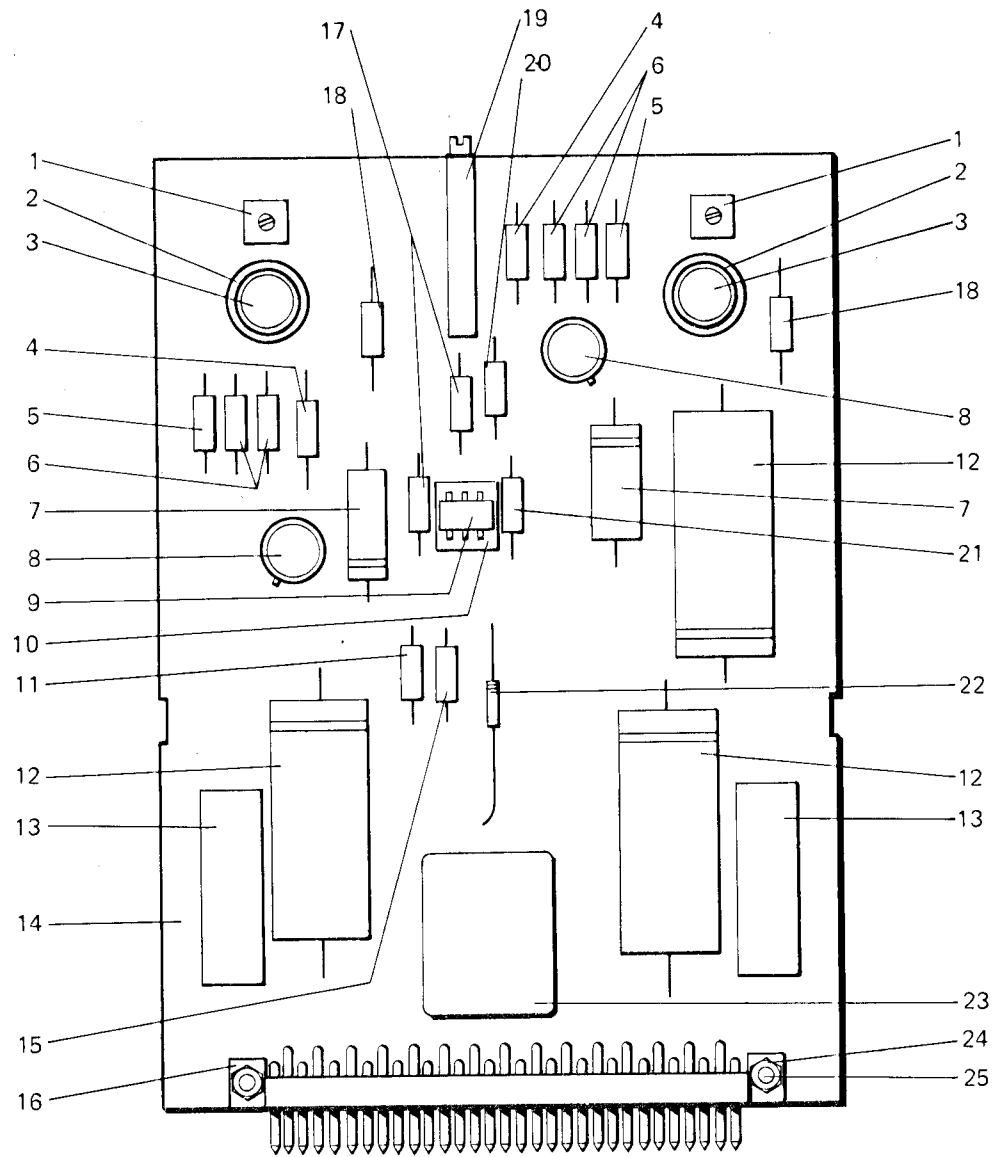


Fig. N. Abb. N.	Part. N. Bestell N. Piece N. Pieza N.	Qt. Anzahl	DESCRIZIONE	DESCRIPTION	DESCRIPTION	BENENNUNG	DESCRIPCION
—	941088-4-00	1	pannello URA completo	panel assembly	panneau complet		
1	925623-0-01	2	potenziometro	potentiometer	potentiomètre		
2	923559-0-00	2	zoccolo	block	socle		
3	925635-0-00	2	integrato	integrator	integrateur		
4	925657-0-00	2	resistenza	resistor	résistance		
5	925660-0-00	2	resistenza	resistor	résistance		
6	925655-0-00	4	resistenza	resistor	résistance		
7	925637-0-00	2	condensatore	condenser	condensateur		
8	925632-0-00	2	transistor	transistor	transistor		
9	925631-0-00	1	integrato	integrator	integrateur		
10	923558-0-00	1	zoccolo	block	socle		
11	925663-0-00	1	resistenza	resistor	résistance		
12	924319-0-00	3	condensatore	condenser	condensateur		
13	941399-0-00	2	raddrizzatore	rectifier	redresseur		
14	941148-0-00	1	pannello	panel	panneau		
15	925656-0-00	1	resistenza	resistor	résistance		
16	925628-0-00	1	connettore	connection	connecteur		
17	925661-0-00	2	resistenza	resistor	résistance		
18	925658-0-00	2	resistenza	resistor	résistance		
19	923630-0-00	1	potenziometro	potentiometer	potentiomètre		
20	925662-0-00	1	resistenza	resistor	résistance		
21	925659-0-00	1	resistenza	resistor	résistance		
22	923409-0-00	1	diodo	diode	diode		
23	923629-0-00	1	relé	relay	relays		
24	733502-0-00	2	dado	nut	écrou		
25	741495-0-00	2	vite	screw	vis		

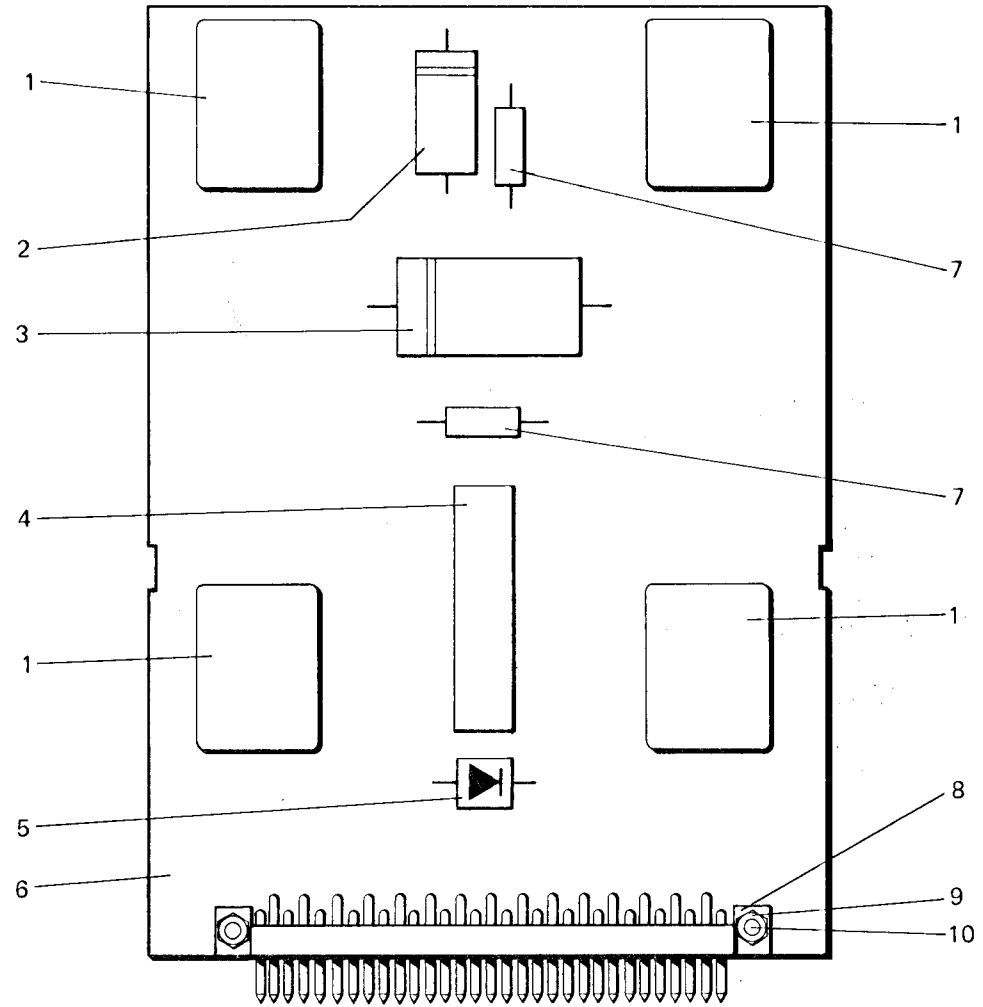


Fig. N. Abb. N.	Part. N. Bestell N. Piece N. Pieza N.	Qt. Anzahl	DESCRIZIONE	DESCRIPTION	DESCRIPTION	BENENNUNG	DESCRIPCION
—	943107-4-00	1	pannello "T" completo	panel assembly	panneau complet		
1	923629-0-00	4	relé	relay	relays		
2	921020-0-10	1	condensatore	condenser	condensateur		
3	921021-0-10	1	condensatore	condenser	condensateur		
4	941399-0-00	1	raddrizzatore	rectifier	redresseur		
5	923706-0-00	1	diodo	diode	diode		
6	943100-0-00	1	pannello	panel	panneau		
7	921012-0-10	2	resistenza	resistor	résistance		
8	925628-0-00	1	connettore	connection	connecteur		
9	733502-0-00	2	dado	nut	écrou		
10	741495-0-00	2	vite	screw	vis		

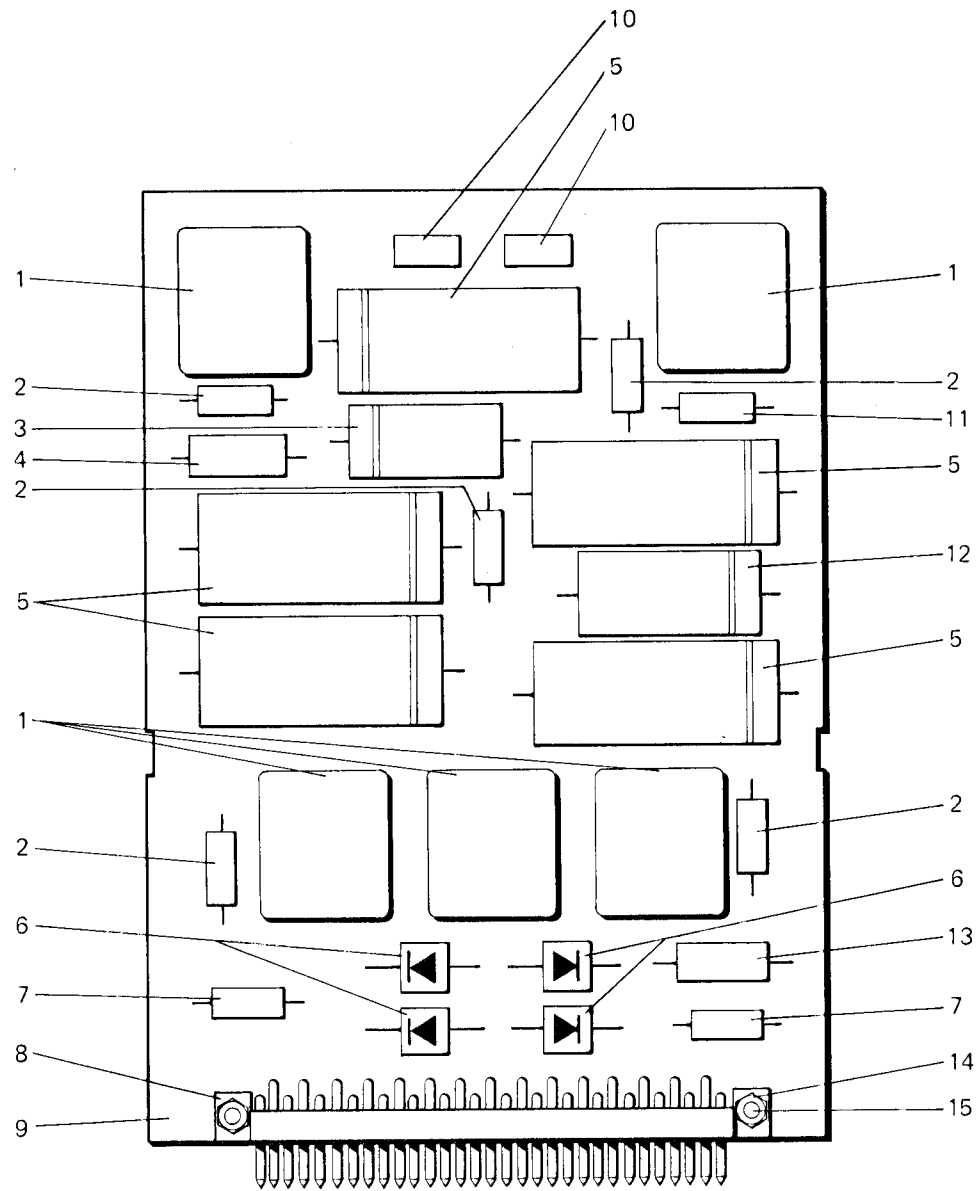


Fig. N. Abb. N.	Part. N. Piece N. Bestell N. Pieza N.	Qt. Anzahl	DESCRIZIONE	DESCRIPTION	DESCRIPTION	BENENNUNG	DESCRIPCION
—	943105-4-02	1	pannello Q1 completo	panel assembly	panneau complet		
1	923629-0-00	5	relé	relay	relays		
2	921012-0-10	5	resistenza	resistor	résistance		
3	921021-0-10	1	condensatore	condenser	condensateur		
4	943799-0-00	1	resistenza	resistor	résistance		
5	923749-0-00	5	condensatore	condenser	condensateur		
6	923706-0-00	4	diodo	diode	diode		
7	921013-0-10	2	resistenza	resistor	résistance		
8	925628-0-00	1	connettore	connection	connecteur		
9	943060-0-02	1	pannello	panel	panneau		
10	925639-0-00	2	potenziometro	potentiometer	potentiomètre		
11	943432-0-00	1	resistenza	resistor	résistance		
12	941432-0-00	1	condensatore	condenser	condensateur		
13	941433-0-00	1	resistenza	resistor	résistance		
14	733502-0-00	2	dado	nut	écrou		
15	741495-0-00	2	vite	screw	vis		

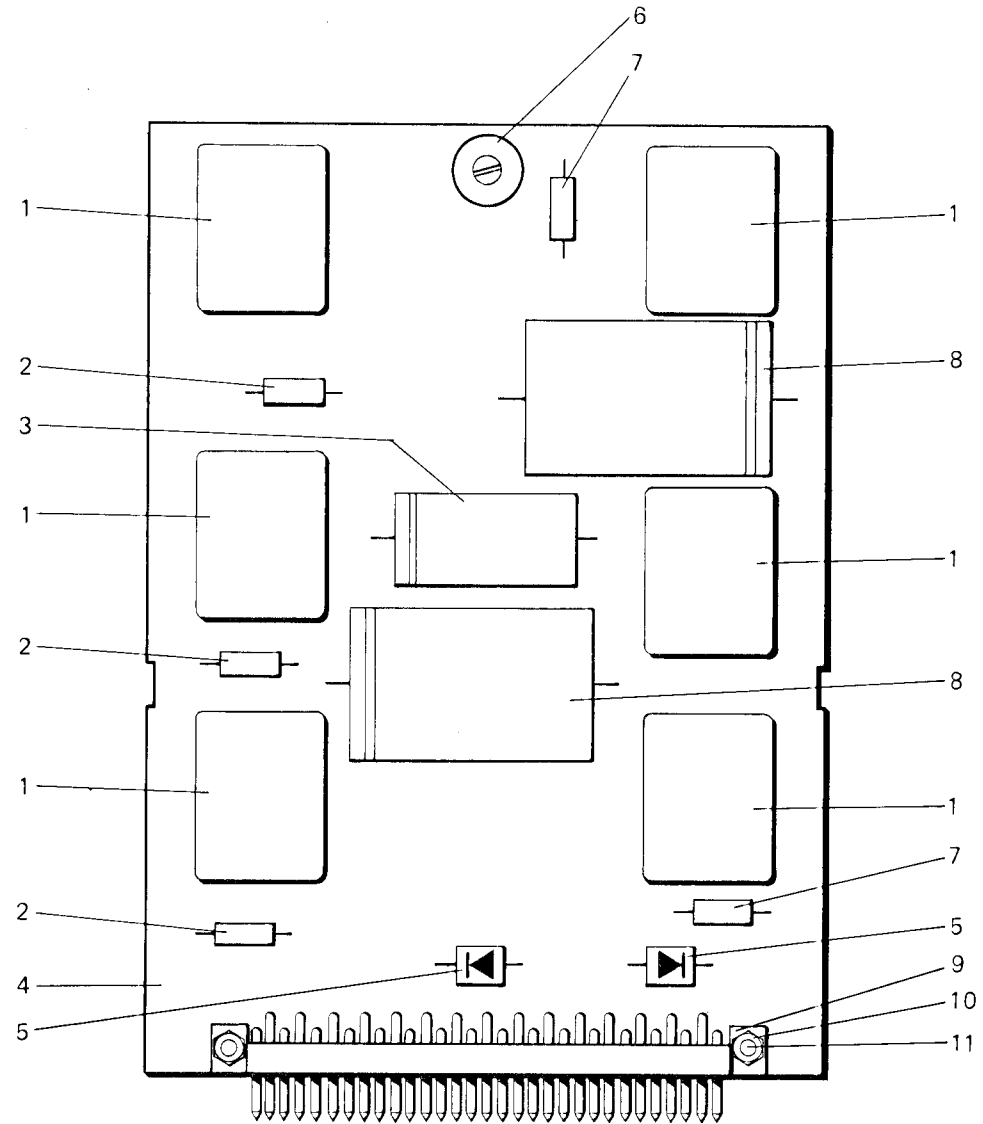


Fig. N. Abb. N.	Part. N. Bestell N. Piece N. Pieza N.	Qt. Anzahl	DESCRIZIONE	DESCRIPTION	DESCRIPTION	BENENNUNG	DESCRIPCION
—	943106-4-01	1	pannello "R1" completo	panel assembly	panneau complet		
1	923629-0-00	6	relé	relay	relays		
2	921012-0-10	3	resistenza	resistor	résistance		
3	941432-0-00	1	condensatore	condenser	condensateur		
4	943061-0-10	1	pannello	panel	panneau		
5	923706-0-00	2	diodo	diode	diode		
6	941424-0-00	1	potenziometro	potentiometer	potentiomètre		
7	921013-0-10	2	resistenza	resistor	résistance		
8	923749-0-00	2	condensatore	condenser	condesateur		
9	925628-0-00	1	connettore	connection	connecteur		
10	733502-0-00	2	dado	nut	écrou		
11	741495-0-00	2	vite	screw	vis		

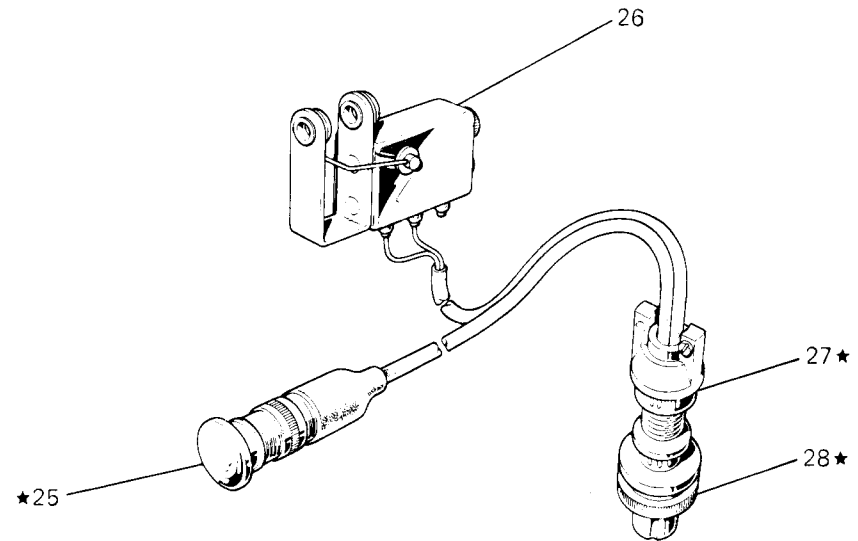
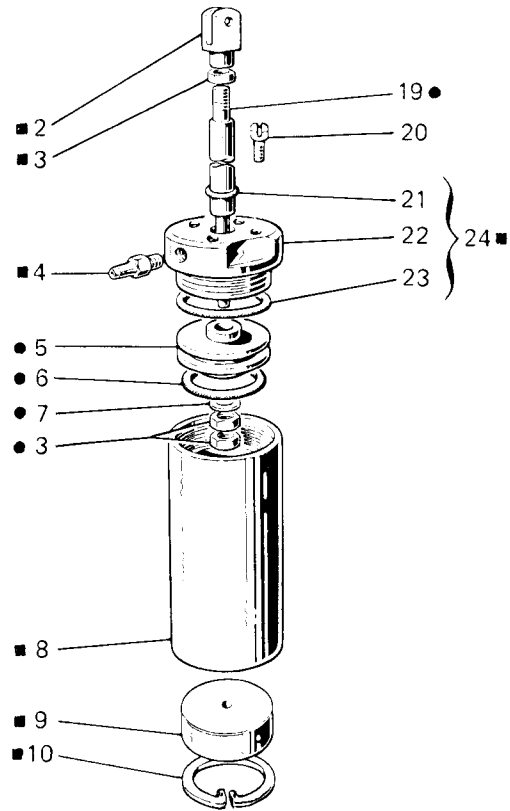
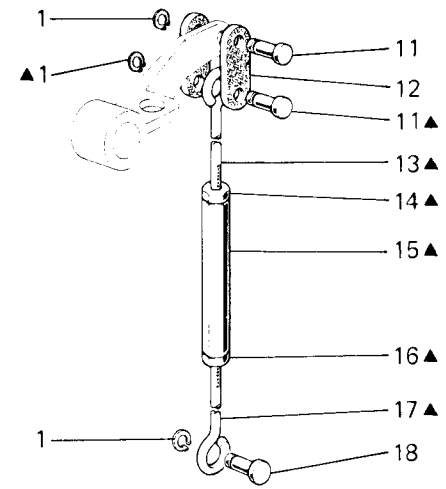


Fig. N. Abb. N.	Part. N. Bestell N. Piece N. Pieza N.	Qt. Anzahl	DESCRIZIONE	DESCRIPTION	DESCRIPTION	BENENNUNG	DESCRIPCION
▲	943273-4-00	1	tirante completo	tie-rod assembly	tirant complet		
■	924185-4-00	1	cilindro completo	cylinder assembly	cylindre complet		
●	924186-4-00	1	pistone completo	piston assembly	piston complet		
★	943274-4-00	1	pulsante completo	push-button assembly	poussoir complet		
1	700205-0-00	3	anello elastico	spring ring	anneau ressort		
2	990310-0-10	1	forcella	fork	fourche		
3	746402-0-00	3	dado	nut	écrou		
4	924797-0-10	1	attacco	coupling	raccord		
5	924187-0-01	1	pistone	piston	piston		
6	701121-0-00	1	anello di tenuta	retainer ring	bague d'étanchéité		
7	704218-2-00	1	rondella	washer	rondelle		
8	924190-0-00	1	cilindro	cylinder	cylindre		
9	924191-0-00	1	tappo	plug	bouchon		
10	700124-0-00	1	anello elastico	spring ring	anneau ressort		
11	203211-0-10	2	perno	pin	pivot		
12	990765-0-00	2	piastrina	plate	plaque		
13	910187-0-11	1	tirante superiore	upper tie-rod	tirant supérieur		
14	733505-2-00	1	dado	nut	écrou		
15	910190-0-10	1	bussola regolazione	bush	bague		
16	746601-2-00	1	dado	nut	écrou		
17	910216-0-10	1	tirante inferiore	lower tie-rod	tirant inférieur		
18	990311-0-10	1	perno	pin	pivot		
19	924808-0-10	1	albero	shaft	arbre		
20	722431-2-00	4	vite	screw	vis		
21	701007-0-00	1	anello di tenuta	retainer ring	bague d'étanchéité		
22	924189-0-00	1	tappo	plug	bouchon		
23	701033-0-00	1	anello di tenuta	retainer ring	bague d'étanchéité		
24	924188-4-00	1	tappo completo	plug assembly	bouchon complet		
25	943433-0-00	1	pulsante	push-button	poussoir		
26	943266-0-00	1	controllo fili completo	thread control assembly	contrôle fils complet		
27	921064-0-10	1	pressacavo	cable holder	presse-câble		
28	921063-0-10	1	spina	pin	goupille		

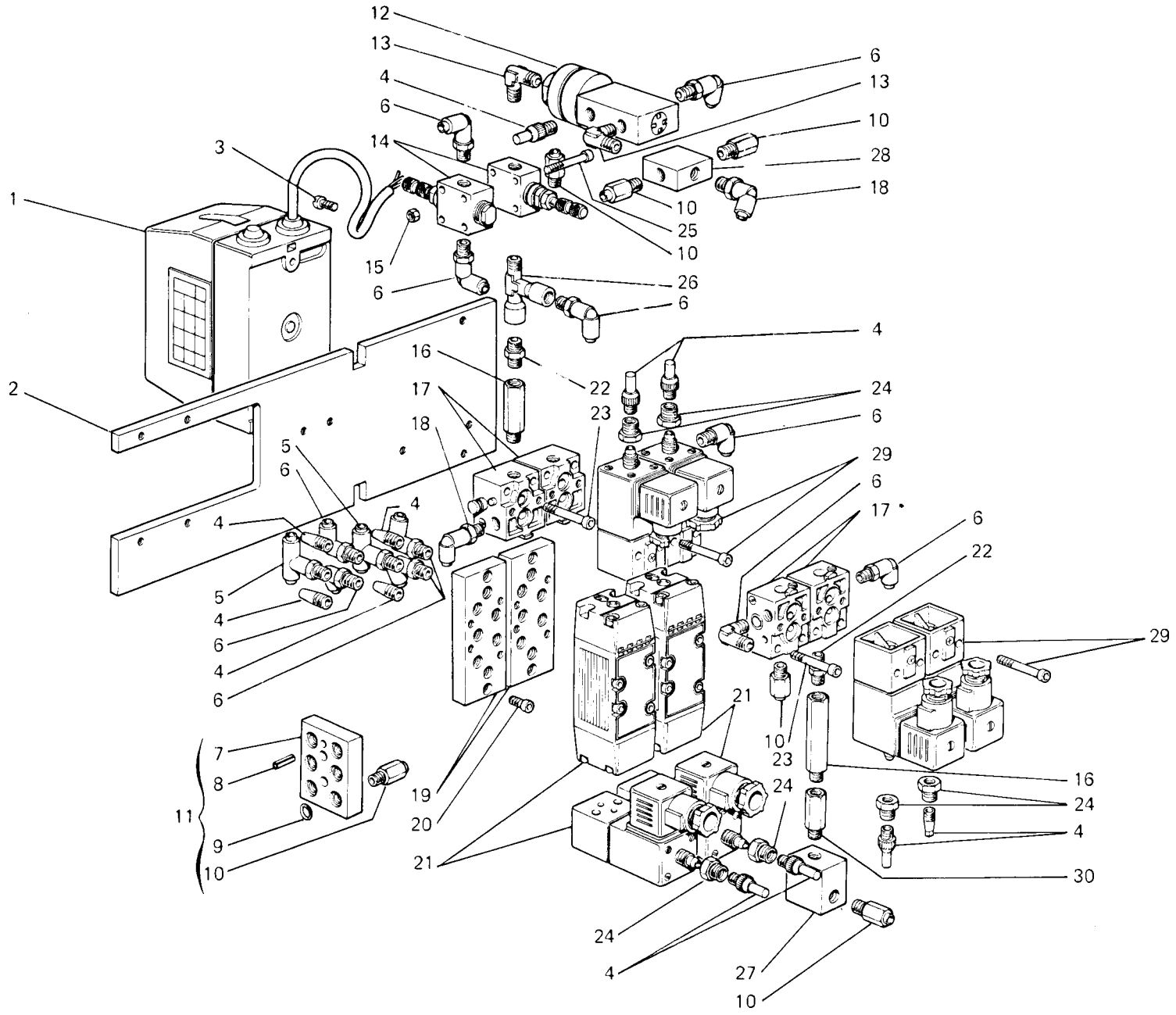


Fig. N. Abb. N.	Part. N. Piece N. Bestell N. Pieza N.	Qt. Anzahl	DESCRIZIONE	DESCRIPTION	DESCRIPTION	BENENNUNG	DESCRIPCION
—	943135-4-11	1	gruppo elettrovalvole	electrovalve group	groupe soupape électrique		
1	910370-4-10	1	interruttore	switch	interrupteur		
2	943027-0-30	1	piastra	plate	plaque		
3	721484-2-00	2	vite	screw	vis		
4	924851-0-10	11	silenziatore	silencer	silencieux		
5	941518-4-00	2	raccordo	pipe connection	raccord		
6	941511-4-00	11	raccordo	pipe connection	raccord		
7	941116-0-00	1	distributore	distributor	distributeur		
8	707283-0-00	1	spina	pin	goupille		
9	701110-0-00	6	guarnizione	gasket	garniture		
10	941503-4-00	11	raccordo	pipe connection	raccord		
11	943324-3-00	1	distributore completo	distributor assembly	distributeur complet		
12	941371-4-00	1	valvola	valve	soupape		
13	943441-0-00	2	raccordo	pipe connection	raccord		
14	923800-0-00	2	dosatore	dosimeter	doseur		
15	733505-2-00	2	dado	nut	écrou		
16	922562-0-10	2	prolunga	extension	extension		
17	942981-4-00	4	base	base	base		
18	941513-4-00	2	raccordo	pipe connection	raccord		
19	942984-0-00	2	basetta	base	base		
20	722432-2-00	4	vite	screw	vis		
21	940469-4-01	2	elettrodistributore	electric distributor	distributeur électrique		
22	923802-0-00	2	raccordo	pipe connection	raccord		
23	722481-2-00	4	vite	screw	vis		
24	943202-0-00	6	riduzione	reduction	réduction		
25	722541-2-00	2	vite	screw	vis		
26	926305-0-00	1	raccordo	pipe connection	raccord		
27	941419-0-00	1	scarico rapido	valve	soupape		
28	941376-0-00	1	raccordo	pipe connection	raccord		
29	940421-4-00	4	elettrovalvola	electrovalve	soupape électrique		
30	943572-0-00	1	raccordo	pipe connection	raccord		

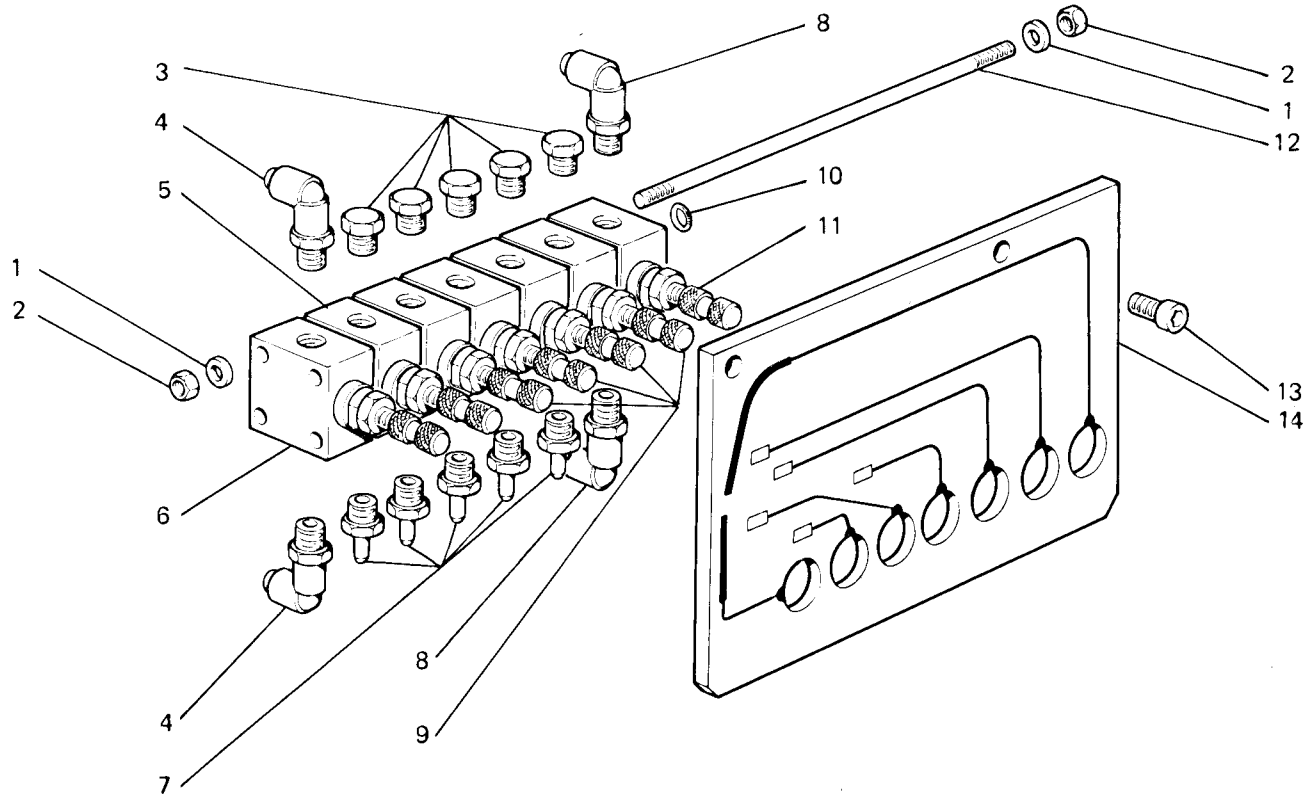


Fig. N. Abb. N.	Part. N. Bestell N. Piece N. Pieza N.	Qt. Anzahl	DESCRIZIONE	DESCRIPTION	DESCRIPTION	BENENNUNG	DESCRIPCION
1	704106-2-00	4	rondella	washer	rondelle		
2	733505-2-00	4	dado	nut	écrou		
3	925779-0-00	5	tappo	plug	bouchon		
4	941512-4-00	2	raccordo	pipe connection	raccord		
5	943059-0-00	1	dosatore	dosimeter	doseur		
6	922769-0-00	1	dosatore	dosimeter	doseur		
7	924870-0-10	5	attacco	coupling	raccord		
8	941511-4-00	2	raccordo	pipe connection	raccord		
9	943058-0-00	4	dosatore	dosimeter	doseur		
10	701004-0-00	5	anello di tenuta	retainer ring	bague d'étanchéité		
11	943063-0-00	1	dosatore	dosimeter	doseur		
12	943217-0-00	2	tirante	tie-rod	tirant		
13	722422-2-00	2	vite	screw	vis		
14	943306-0-10	1	targhetta	plate	plaque		

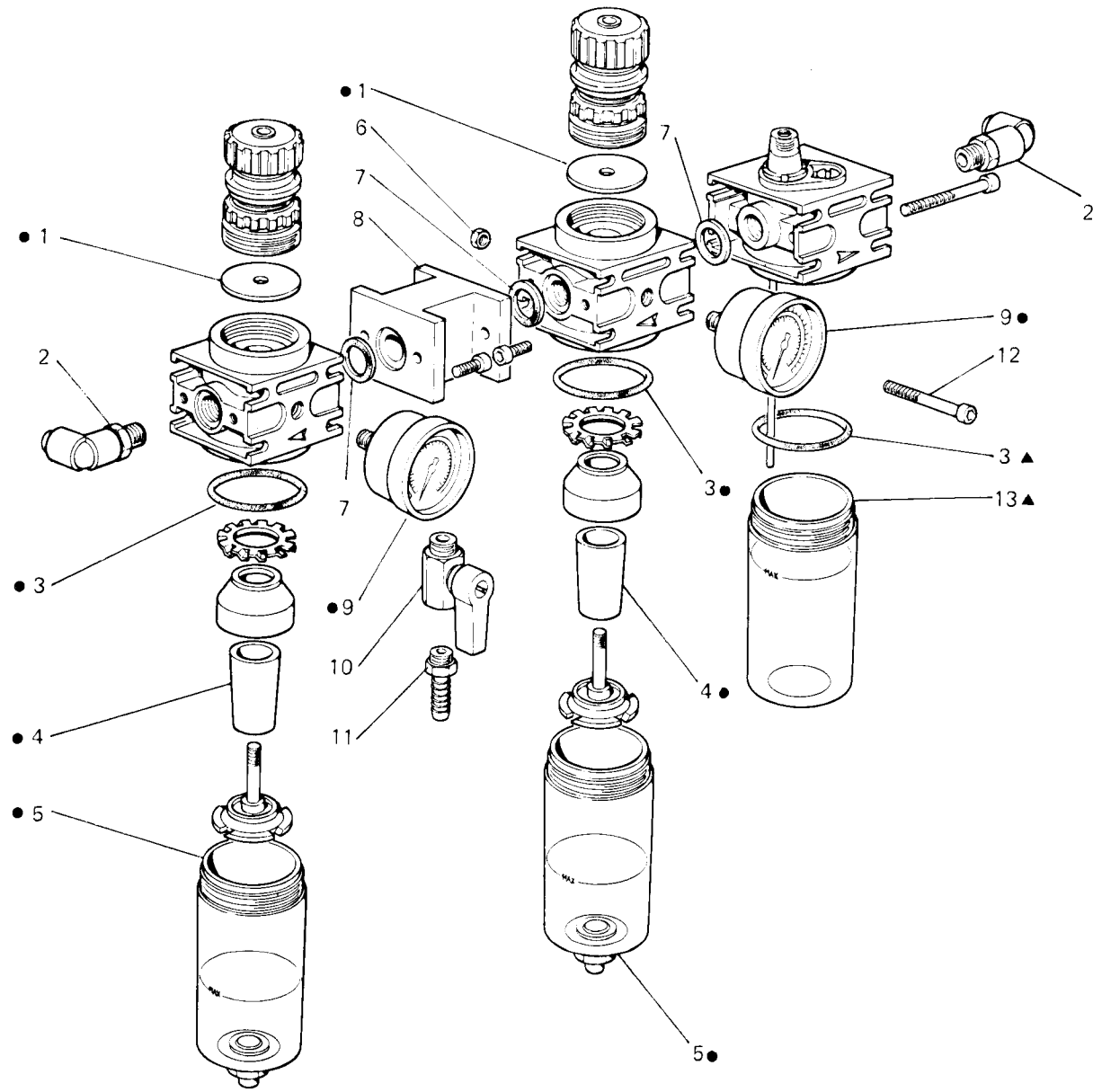


Fig. N. Abb. N.	Part. N. Bestell N. Piece N. Pieza N.	Qt. Anzahl	DESCRIZIONE	DESCRIPTION	DESCRIPTION	BENENNUNG	DESCRIPCION
—	941280-4-10	1	gruppo F.R.L. "TREGI"	"TREGI" F.R.L. group	groupe F.R.L. "TREGI"		
●	941605-4-00	2	filtro riduttore	reduction unit filter	filtre réduction		
▲	941601-4-00	1	lubrificatore	lubrication	lubrification		
1	941608-0-00	2	membrana	membrane	membrane		
2	941514-4-00	2	raccordo	pipe connection	raccord		
3	701046-0-00	3	guarnizione	gasket	garniture		
4	941617-0-00	2	filtro	filter	filtre		
5	941615-0-00	2	tazza	container	tasse		
6	733505-2-00	2	dado	nut	écrou		
7	941602-0-00	3	guarnizione	gasket	garniture		
8	941603-0-00	1	giunzione	junction	assemblage		
9	941606-0-00	2	manometro	manometer	manomètre		
10	941604-0-00	1	rubinetto	cock	robinet		
11	922775-0-00	1	portagomma	dumper holder	porte caoutchouc		
12	722571-2-00	2	vite	screw	vis		
13	941611-0-00	1	tazza	container	tasse		

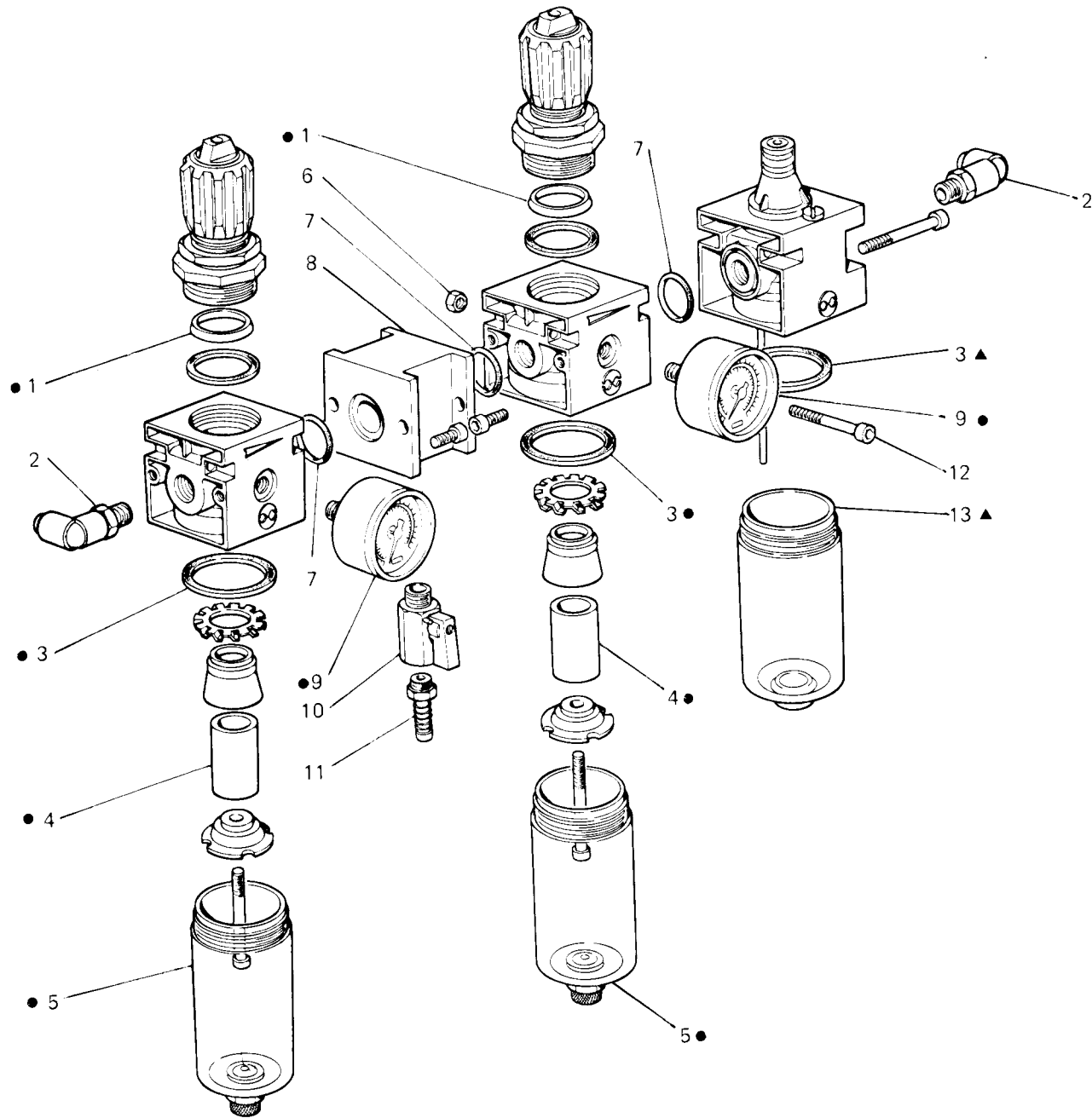


Fig. N. Abb. N.	Part. N. Bestell N. Piece N. Pieza N.	Qt. Anzahl	DESCRIZIONE	DESCRIPTION	DESCRIPTION	BENENNUNG	DESCRIPCION
—	941280-4-10	1	gruppo F.R.L. "Metal Work"	"Metal Work" F.R.L. group	groupe F.R.L. "Metal Work"		
●	941610-4-00	2	filtro riduttore	reduction unit filter	filtre réducteur		
▲	941607-4-00	1	lubrificatore	lubrication	lubrification		
1	941613-0-00	2	guarnizione	gasket	garniture		
2	941514-4-00	2	raccordo	pipe connection	raccord		
3	941616-0-00	3	guarnizione	gasket	garniture		
4	941618-0-00	2	filtro	filter	filtre		
5	941614-0-00	2	tazza	container	tasse		
6	733505-2-00	2	dado	nut	écrou		
7	701033-0-00	3	guarnizione	gasket	garniture		
8	941609-0-00	1	giunzione	junction	assemblage		
9	941606-0-00	2	manometro	manometer	manomètre		
10	941604-0-00	1	rubinetto	cock	robinet		
11	922775-0-00	1	portagomma	dumper holder	porte caoutchouc		
12	722551-2-00	2	vite	screw	vis		
13	941612-0-00	1	tazza	container	tasse		

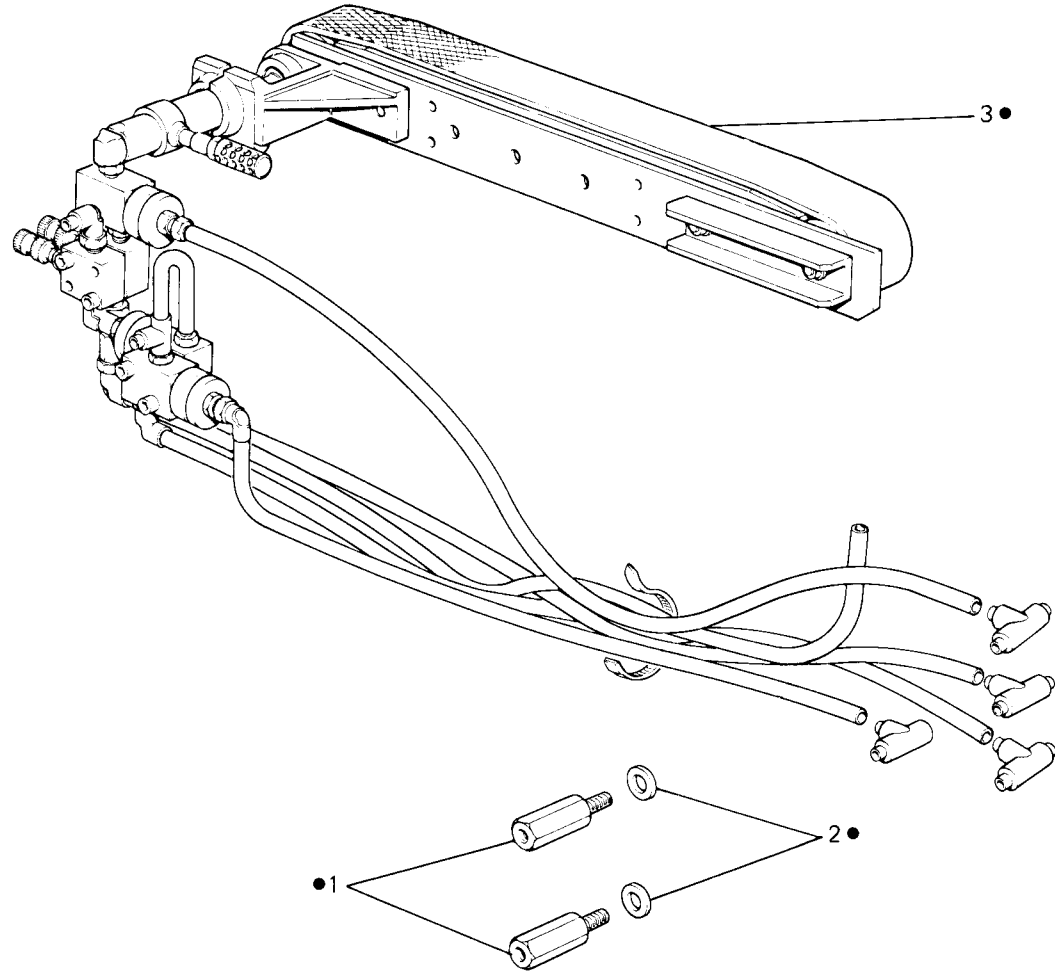


Fig. N. Abb. N.	Part. N. Bestell N. Piece N. Pieza N.	Qt. Anzahl	DESCRIZIONE	DESCRIPTION	DESCRIPTION	BENENNUNG	DESCRIPCION
●	943660-5-00	1	gruppo trascinatore laterale compl.	side conveyer assembly	convoyeur latéral complet		
1	942983-0-00	2	distanziale	spacer	entretoise		
2	704318-4-00	2	rondella	washer	rondelle		
3	943661-4-00	1	trascinatore completo	conveyer assembly	convoyeur complet		

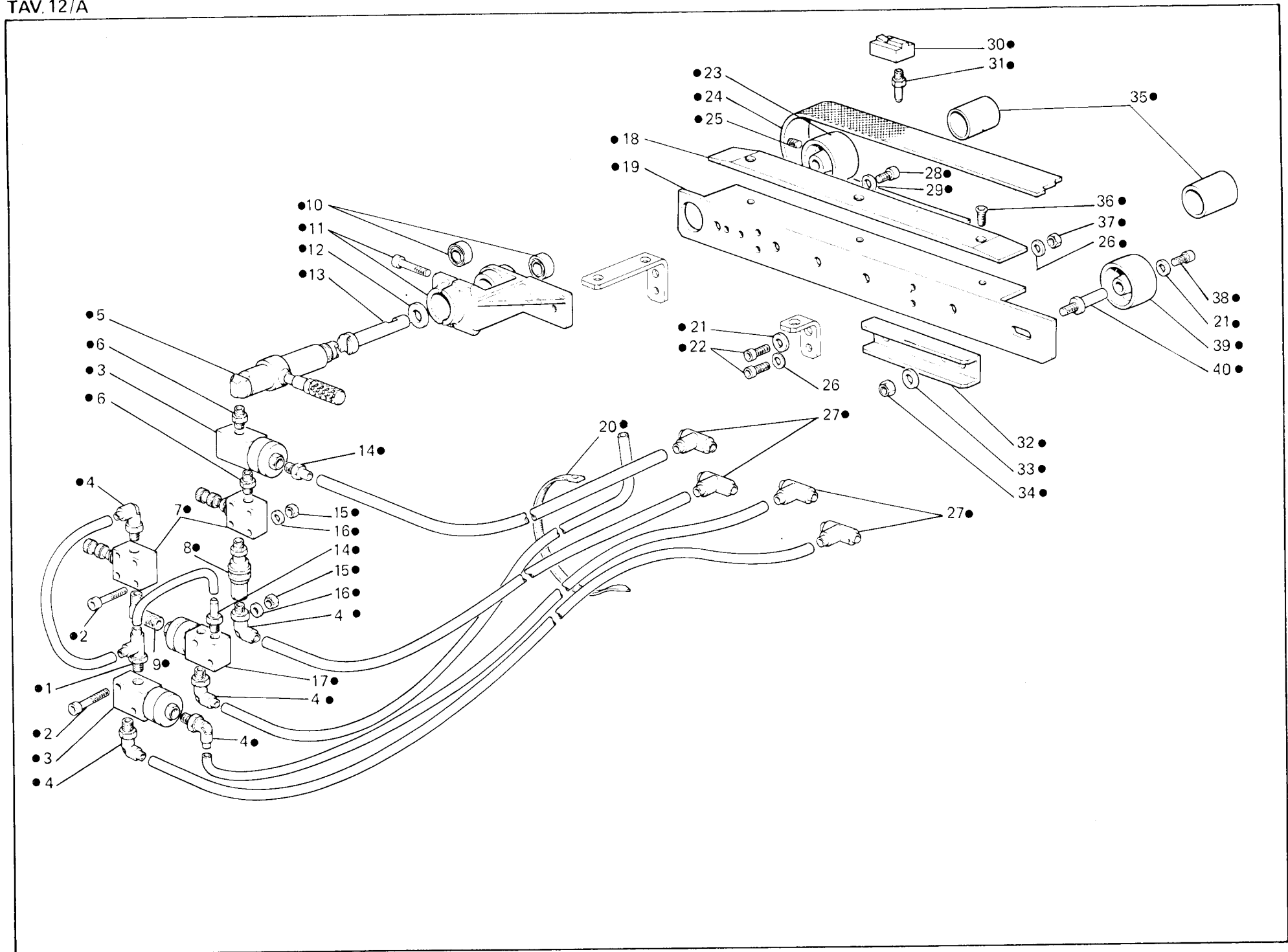


Fig. N. Abb. N.	Part. N. Bestell N. Piece N. Pieza N.	Qt. Anzahl	DESCRIZIONE	DESCRIPTION	DESCRIPTION	BENENNUNG	DESCRIPCION
●	943661.4.00	1	gruppo trascinatore laterale	side conveyer assembly	groupe convoyeur latéral		
1	941524.4.00	1	raccordo	pipe connection	raccord		
2	722531.2.00	4	vite	screw	vis		
3	941371.4.00	2	valvola	valve	soupape		
4	941511.4.00	5	raccordo	pipe connection	raccord		
5	943662.4.01	1	motore pneumatico	pneumatic motor	moteur pneumatique		
6	923802.0.00	2	raccordo	pipe connection	raccord		
7	923800.0.00	2	dosatore	dosimeter	doseur		
8	943329.0.00	1	rubinetto a corsoio	cock	robinet		
9	943441.0.00	1	raccordo	pipe connection	raccord		
10	202389.0.10	2	cuscinetto	bearing	coussinet		
11	943676.2.00	1	supporto motore	motor support	support moteur		
12	704113.2.00	1	rondella	washer	rondelle		
13	943681.0.00	1	perno	pin	pivot		
14	941503.4.00	2	raccordo	pipe connection	raccord		
15	733806.0.00	4	dado	nut	écrou		
16	704106.2.00	4	rondella	washer	rondelle		
17	943619.4.00	1	valvola	valve	soupape		
18	943666.0.00	1	pattino	sliding block	patin		
19	943682.0.00	1	supporto	support	support		
20	920258.0.10	5	cinturino fissacavo	strap	bride		
21	704512.2.00	3	rondella	washer	rondelle		
22	722442.2.00	4	vite	screw	vis		
23	943668.0.00	1	puleggia conduttrice	pulley	poulie		
24	943675.0.00	1	cinghia	belt	courroie		
25	729054.2.00	1	vite	screw	vis		
26	704108.2.00	6	rondella	washer	rondelle		
27	941538.4.00	4	raccordo	pipe connection	raccord		
28	722443.2.00	2	vite	screw	vis		
29	704109.2.00	2	rondella	washer	rondelle		
30	941043.0.00	1	soffiatore	blower	souffleur		
31	922836.0.00	1	attacco	coupling	raccord		
32	943687.0.00	1	profilato	section	profilé		
33	704011.4.00	3	rondella	washer	rondelle		
34	733510.2.00	1	dado	nut	écrou		
35	943683.0.00	2	distanziale 46 mm	spacer 46 mm	entretoise 46 mm		
36	725612.2.00	3	vite	screw	vis		
37	733507.2.00	4	dado	nut	écrou		
38	722422.2.00	1	vite	screw	vis		
39	943669.0.00	1	puleggia	pulley	poulie		
40	943670.0.00	1	perno	pin	pin		

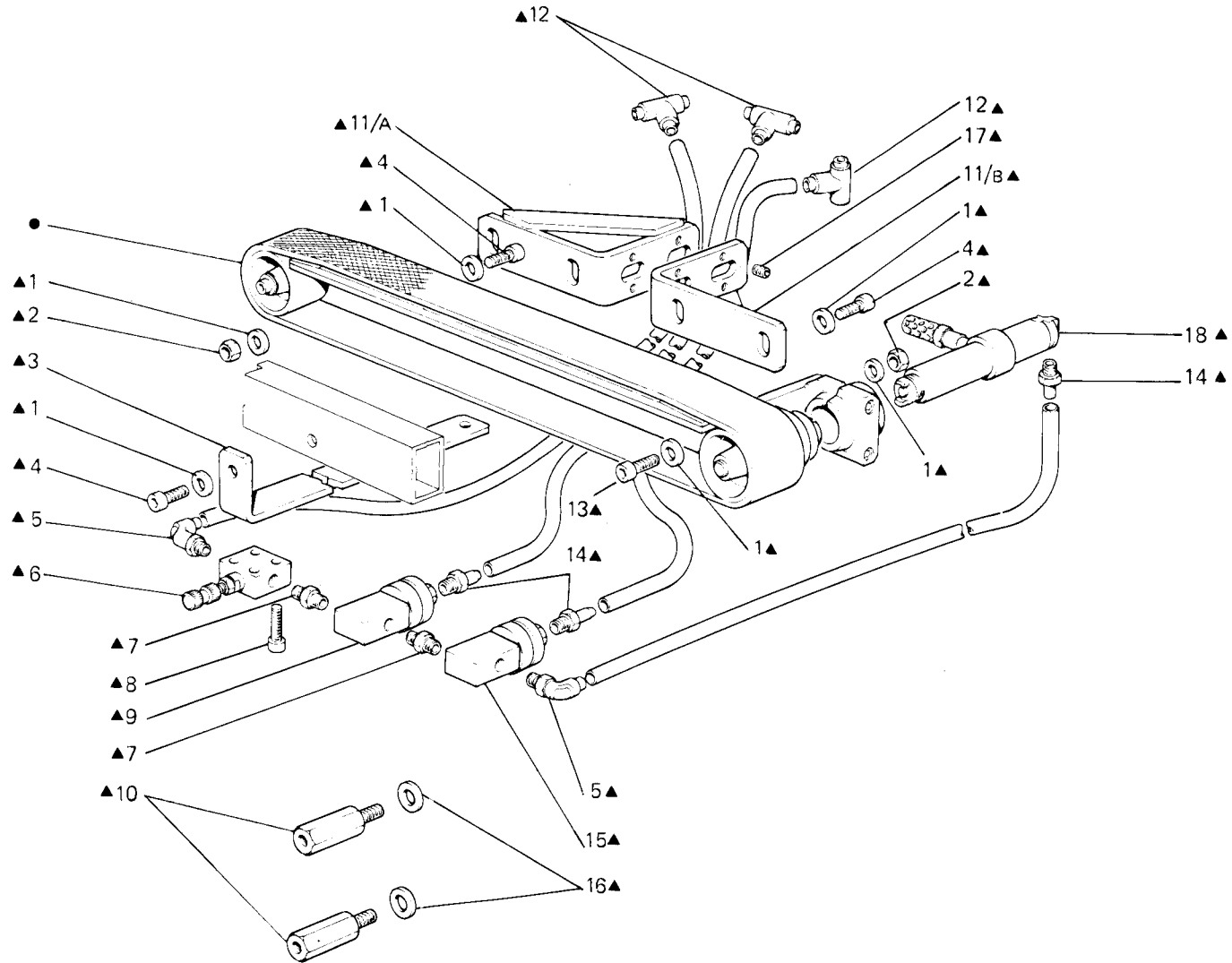
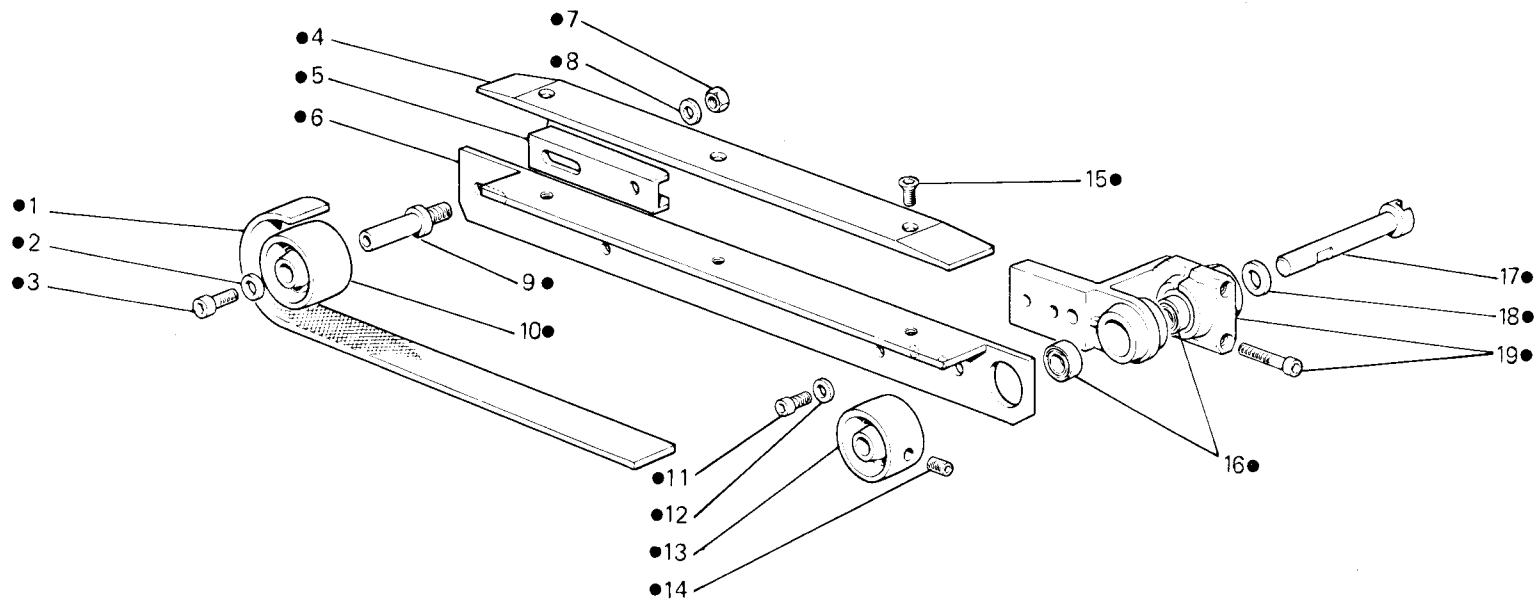


Fig. N. Abb. N.	Part. N. Bestell N. Piece N. Pieza N.	Qt. Anzahl	DESCRIZIONE	DESCRIPTION	DESCRIPTION	BENENNUNG	DESCRIPCION
● ▲	943689-5-01	1	gruppo trascinatore centrale	conveyer assembly		groupe convoyeur	
●	943699-4-00	1	trascinatore completo	conveyer assembly		convoyeur complet	
1	704011-4-00	11	rondella	washer		rondelle	
2	733510-2-00	4	dado	nut		écrou	
3	943679-0-00	1	staffa	bracket		bride	
4	722464-2-00	6	vite	screw		vis	
5	941511-4-00	2	raccordo	pipe connection		raccord	
6	923800-0-00	1	dosatore	dosimeter		doseur	
7	923802-0-00	2	raccordo	pipe connection		raccord	
8	722481-2-00	2	vite	screw		vis	
9	941371-4-00	1	valvola a 3 vie	3-way valve		soupape à trois voies	
10	942983-0-00	2	distanziale	spacer		entretoise	
11/A	943690-2-00	1	supporto (per UR 10-041)	support (for UR 10-041)		support (pour UR 10-041)	
11/B	943690-2-00	1	supporto (per UR 30-170/30-175/ 30-330)	support (for UR 30-170/30-175/ 30-330)		support (pour UR 30-170/30-175/ 30-330)	
12	941538-4-00	3	raccordo	pipe connection		raccord	
13	722494-2-00	1	vite	screw		vis	
14	941503-4-00	3	raccordo	pipe connection		raccord	
15	943619-4-00	1	valvola	valve		soupape	
16	704318-4-00	2	rondella	washer		rondelle	
17	729034-2-00	4	vite	screw		vis	
18	943684-4-01	1	motore pneumatico	pneumatic motor		moteur pneumatique	



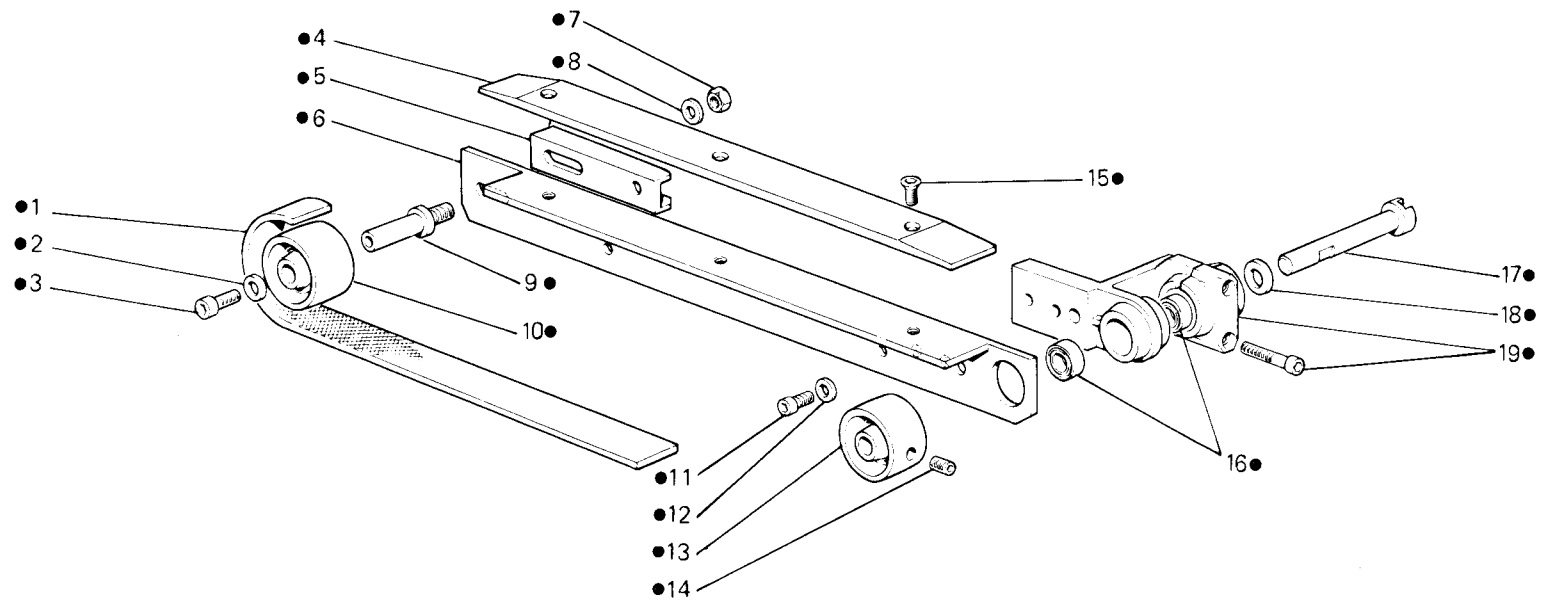


Fig. N. Abb. N.	Part. N. Bestell N. Piece N. Pieza N.	Qt. Anzahl	DESCRIZIONE	DESCRIPTION	DESCRIPTION	BENENNUNG	DESCRIPCION
●	943699-4-00	1	gruppo trascinatore centrale	conveyer assembly		groupe convoyeur	
1	943675-0-00	1	cinghia	belt		courroie	
2	704512-2-00	1	rondella	washer		rondelle	
3	722422-2-00	1	vite	screw		vis	
4	943666-0-00	1	pattino	sliding block		patin	
5	943687-0-00	1	profilato	section		profilé	
6	943682-0-00	1	supporto	support		support	
7	733510-2-00	1	dado	nut		écrou	
8	704011-4-00	1	rondella	washer		rondelle	
9	943670-0-00	1	perno	pin		pivot	
10	943669-0-00	1	puleggia	pulley		poulie	
11	722443-2-00	2	vite	screw		vis	
12	704109-2-00	2	rondella	washer		rondelle	
13	943668-0-00	1	puleggia conduttore	pulley		poulie	
14	729054-2-00	1	vite	screw		vis	
15	725612-2-00	3	vite	screw		vis	
16	202389-0-10	2	cuscinetto	bearing		coussinet	
17	943681-0-00	1	perno	pin		pivot	
18	704113-2-00	1	rondella	washer		rondelle	
19	943676-2-00	1	supporto motore	motor support		support moteur	

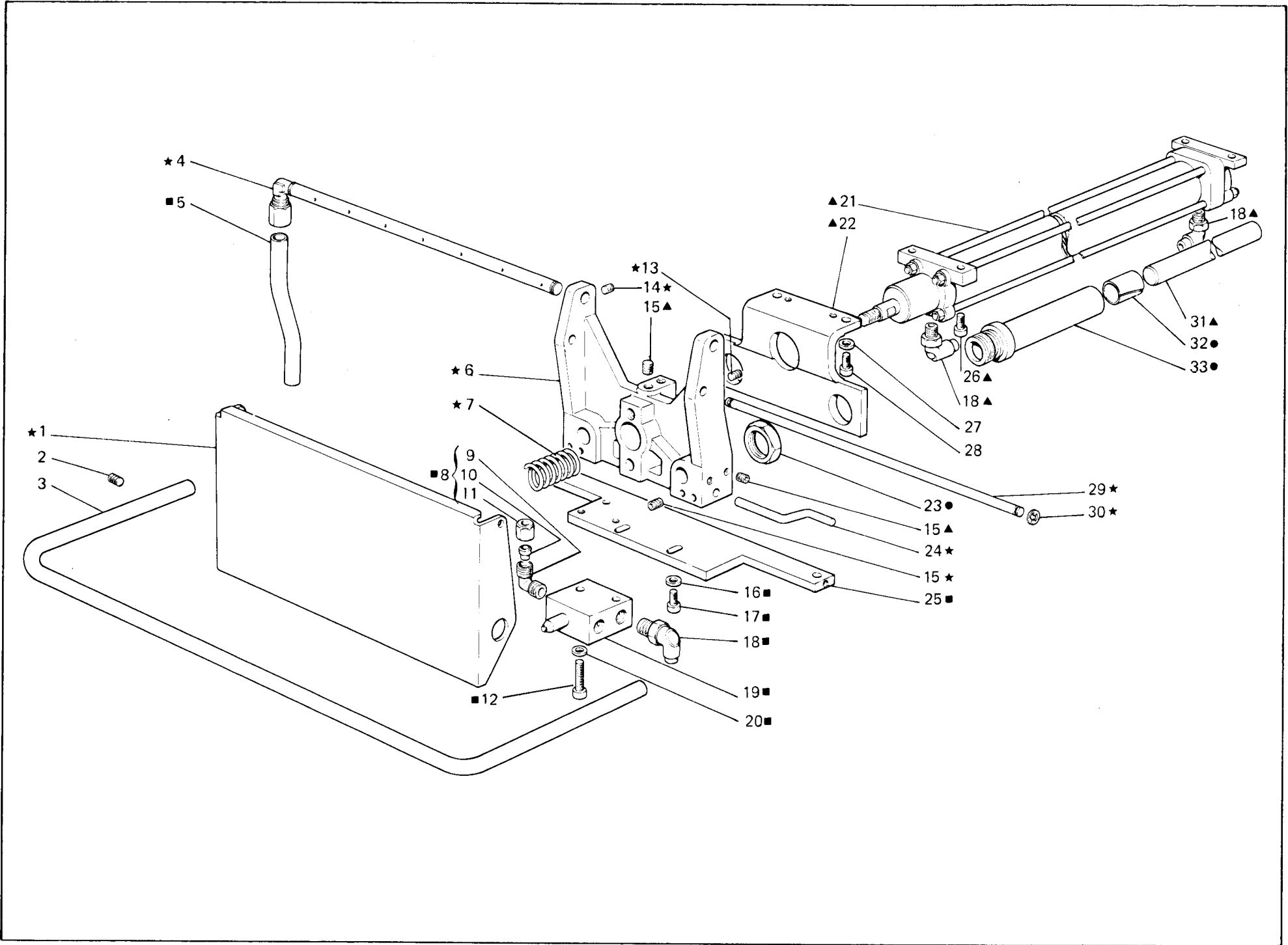


Fig. N. Abb. N.	Part. N. Bestell N. Piece N. Pieza N.	Qt. Anzahl	DESCRIZIONE	DESCRIPTION	DESCRIPTION	BENENNUNG	DESCRIPCION
—	943216-5-00	1	gruppo cilindro impilatore	cylinder assembly	groupe cylindre		
■	943280-5-02	1	cilindro completo	cylinder assembly	cylindre compl.		
▲	943279-4-00	1	cilindro con piastra	cylinder with plate	cylindre avec plaque		
★	941191-4-10	1	piastra con soffiatore	plate with blower	plaque avec souffleur		
●	922804-4-00	2	bussola completa	bush assembly	bague complète		
1	922812-0-00	1	piastra	plate	plaque		
2	729035-2-00	2	vite	screw	vis		
3	943009-0-00	1	asta	rod	tige		
4	941192-2-00	1	tubetto soffiatore	blower pipe	tube souffleur		
5	790109-0-00	1	tubetto	pipe	tube		
6	922840-0-00	1	supporto	support	support		
7	922806-0-00	1	molla	spring	ressort		
8	922762-4-00	1	raccordo completo	pipe connection assembly	raccord complet		
9	922777-0-00	1	raccordo	pipe connection	raccord		
10	922757-0-00	1	cono di tenuta	cone	cône		
11	922756-0-00	1	dado	nut	écrou		
12	722481-2-00	2	vite	screw	vis		
13	729062-2-00	2	vite	screw	vis		
14	745800-2-00	2	vite	screw	vis		
15	729054-2-00	10	vite	screw	vis		
16	703208-0-00	2	rondella	washer	rondelle		
17	722443-2-00	2	vite	screw	vis		
18	941511-4-00	3	raccordo	pipe connection	raccord		
19	922781-0-00	1	valvola	valve	soupape		
20	704106-2-00	2	rondella	washer	rondelle		
21	922779-0-00	1	cilindro	cylinder	cylindre		
22	943090-0-00	1	squadra	bracket	équerre		
23	922802-0-00	1	dado	nut	écrou		
24	922845-0-10	2	spina	pin	goupille		
25	943635-0-10	1	piastra	plate	plaque		
26	722442-2-00	2	vite	screw	vis		
27	704109-2-00	4	rondella	washer	rondelle		
28	722453-2-00	4	vite	screw	vis		
29	922843-0-00	1	asta	rod	tige		
30	700207-0-00	2	anello elastico	spring ring	anneau ressort		
31	922844-0-00	2	asta di guida	rod	tige		
32	922801-0-00	4	bussola	bush	bague		
33	922800-0-00	2	bussola di guida	bush	bague		

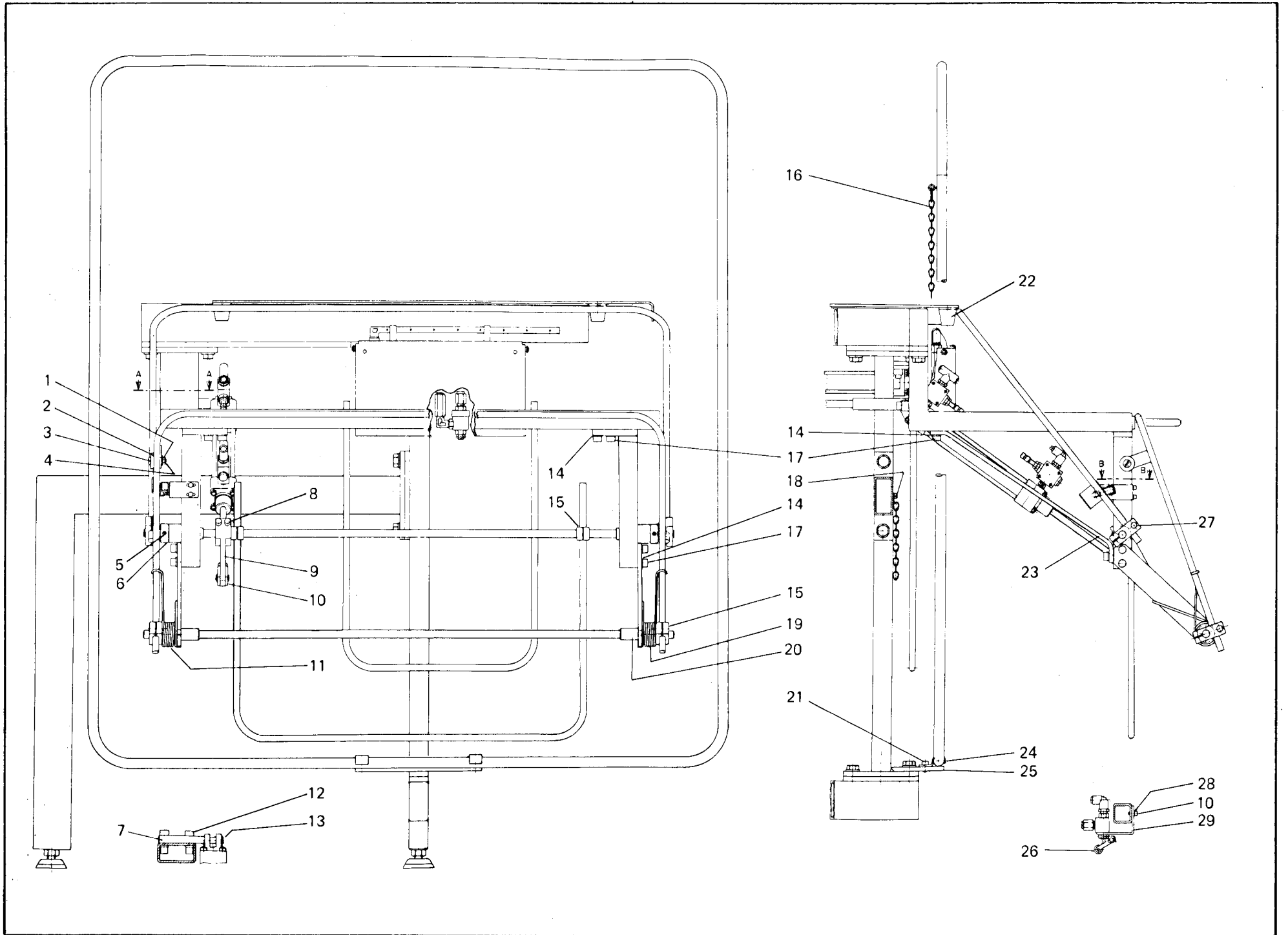


Fig. N. Abb. N.	Part. N. Piece N. Bestell N. Pieza N.	Qt. Anzahi	DESCRIZIONE	DESCRIPTION	DESCRIPTION	BENENNUNG	DESCRIPCION
1	704109-2-00	5	rondella	washer	rondelle		
2	943643-0-00	1	rullo	roller	rouleau		
3	744187-0-00	1	perno a vite	threaded pin	pivot à vis		
4	733508-2-00	1	dado	nut	écrou		
5	729044-2-00	4	vite	screw	vis		
6	943166-0-00	2	anello	ring	anneau		
7	943628-0-00	1	perno	pin	pivot		
8	722483-2-00	2	vite	screw	vis		
9	943634-0-00	1	leva	lever	levier		
10	943644-4-00	1	forcella completa	fork assembly	fourche complète		
11	943646-0-00	1	molla sinistra	left spring	ressort gauche		
12	722484-2-00	2	vite	screw	vis		
13	700212-0-00	1	anello elastico	spring ring	anneau ressort		
14	704011-4-00	10	rondella	washer	rondelle		
15	943632-0-00	4	morsetto	clamp	collier de serrage		
16	943652-4-00	1	catena	chain	chaînette		
17	722454-2-00	10	vite	screw	vis		
18	722421-2-00	3	vite	screw	vis		
19	943647-0-00	1	molla destra	right spring	ressort droite		
20	943629-0-00	4	bussola	bush	bague		
21	722433-2-00	2	vite	screw	vis		
22	990988-0-00	2	ammortizzatore	damper	amortisseur		
23	943627-0-00	1	staffa	bracket	bride		
24	943651-0-00	2	gaffetta	clip	agrafe		
25	943650-0-00	1	piastra	plate	plaque		
26	943639-0-00	1	azionatore valvola	valve actuator	activateur soupape		
27	722443-2-00	12	vite	screw	vis		
28	704006-0-00	2	rondella	washer	rondelle		
29	943642-0-00	1	squadretta	bracket	équerre		

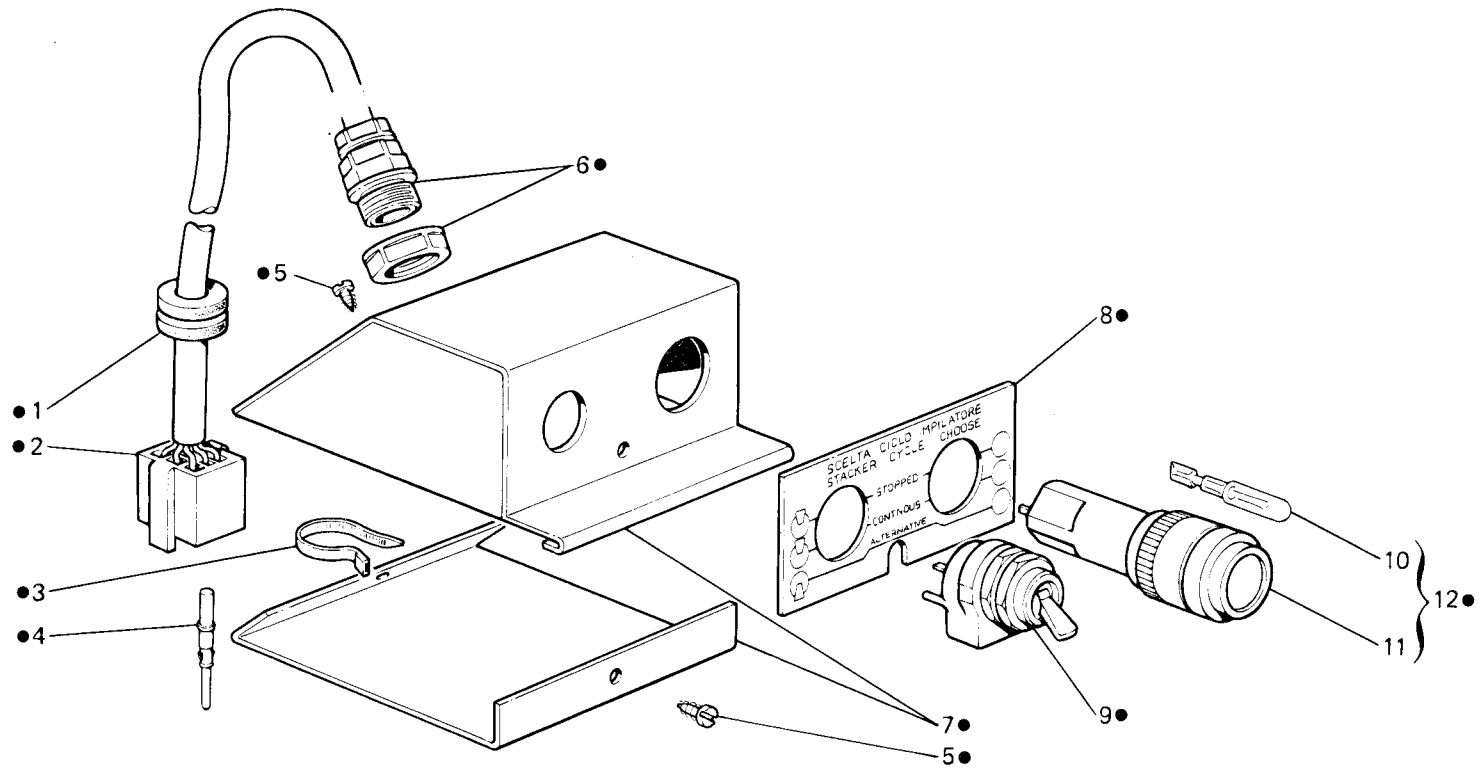


Fig. N. Abb. N.	Part. N. Bestell N. Piece N. Pieza N.	Qt. Anzahl	DESCRIZIONE	DESCRIPTION	DESCRIPTION	BENENNUNG	DESCRIPCION
—	945340-5-00	1	impilatore alternato completo	stacker assembly			
●	945330-4-00	1	scatola completa	box assembly	empileur complet		
1	923010-0-10	1	passacavo	grommet	boîte compl.		
2	902663-0-00	1	spina	pin	passé-câble		
3	920258-0-10	1	fascetta	clamp	goupille		
4	902668-0-00	5	contatto	contact	bride		
5	726401-4-00	2	vite	screw	contact		
6	928429-0-00	1	pressacavo	cable holder	vis		
7	945331-4-00	1	scatola con viti	box with screw	presse-câble		
8	945332-0-00	1	targhetta	plate	boîte avec vis		
9	923594-0-00	1	interruttore	switch	plaque		
10	928212-0-00	1	lampadina	lamp	interrupteur		
11	928215-0-00	1	pulsante	push-button	lampe		
12	928138-4-00	1	pulsante completo	push-button assembly	poussoir		
					poussoir complet		

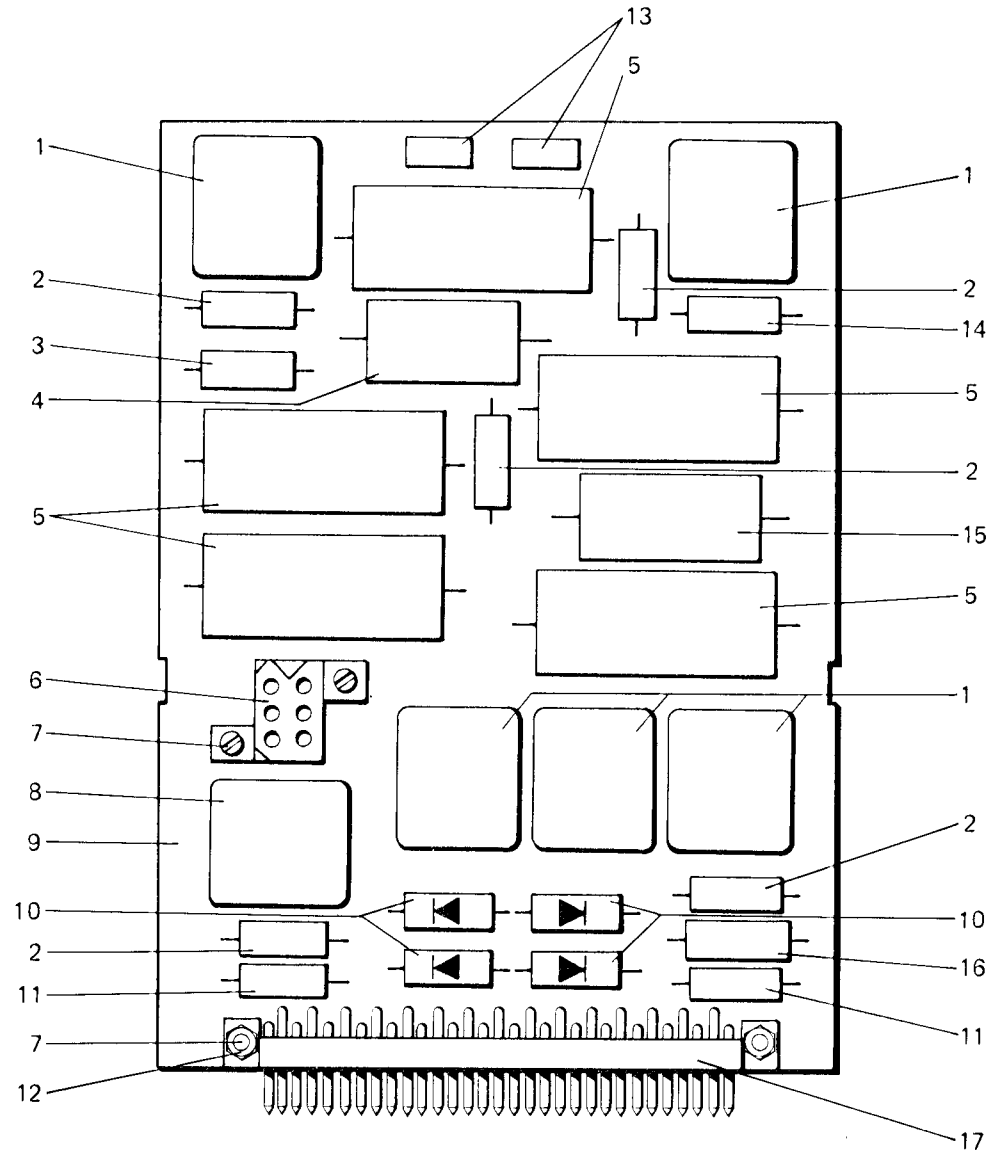


Fig. N. Abb. N.	Part. N. Bestell N. Piece N. Pieza N.	Qt. Anzahl	DESCRIZIONE	DESCRIPTION	DESCRIPTION	BENENNUNG	DESCRIPCION
—	945341-4-00	1	pannello "Q2" completo	panel assembly	panneau complet		
1	923629-0-00	5	relé	relay	relays		
2	921012-0-10	5	resistenza	resistor	résistance		
3	943799-0-00	1	resistenza	resistor	résistance		
4	921021-0-10	1	condensatore	condenser	condensateur		
5	923749-0-00	5	condensatore	condenser	condensateur		
6	902655-0-00	1	presa	socket	prise		
7	741495-2-00	4	vite	screw	vis		
8	945342-0-00	1	relé	relay	relays		
9	945343-0-00	1	pannello	panel	panneau		
10	923706-0-00	4	diòdo	diode	diode		
11	921013-0-10	2	resistenza	resistor	résistance		
12	733502-0-00	4	dado	nut	écrou		
13	925639-0-00	2	potenziometro	potentiometer	potentiomètre		
14	943432-0-00	1	resistenza	resistor	résistance		
15	941432-0-00	1	condensatore	condenser	condensateur		
16	941433-0-00	1	resistenza	resistor	résistance		
17	925628-0-00	1	connettore	connection	connecteur		

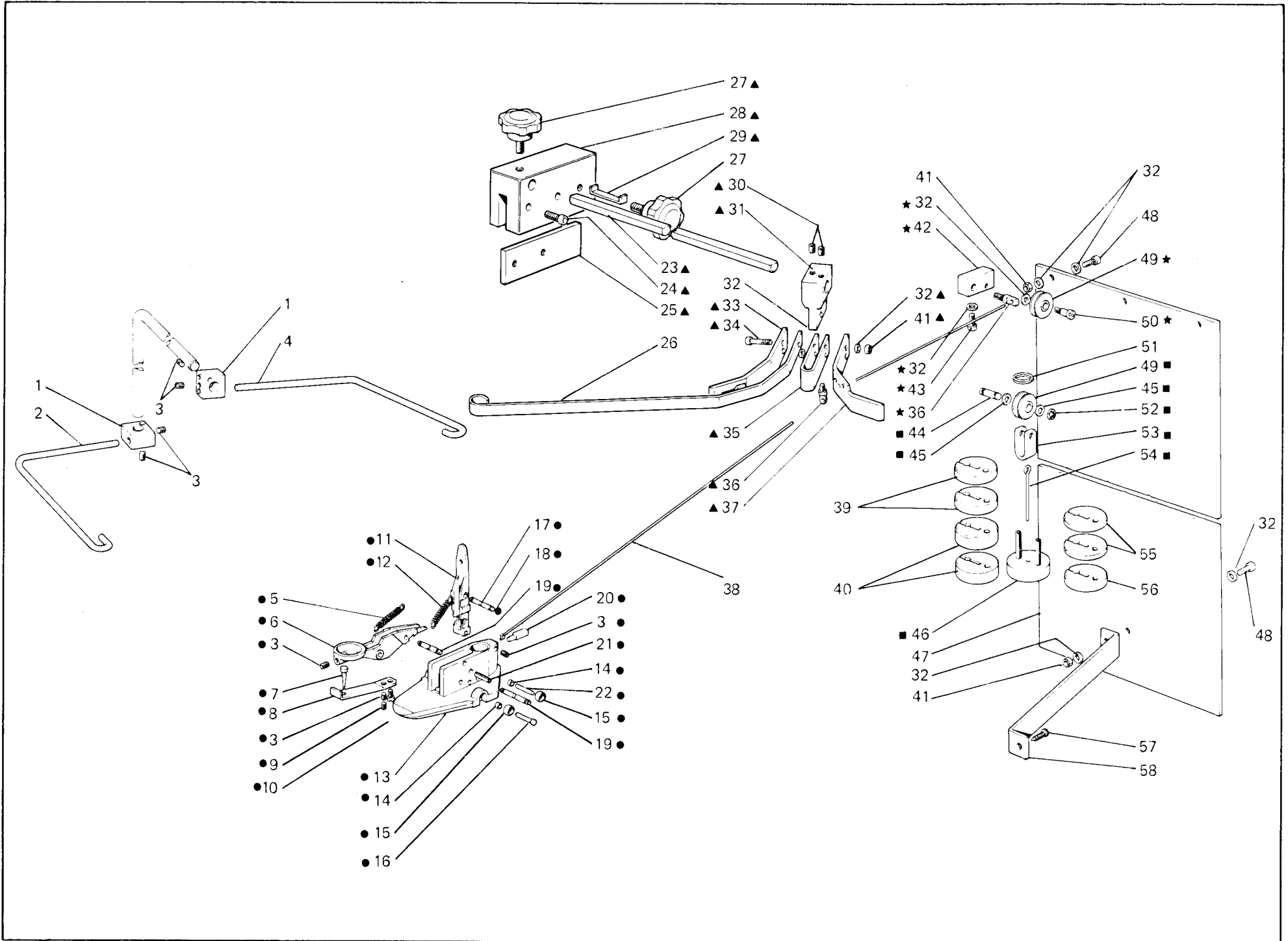


Fig. N. Abb. N.	Part. N. Bestell N. Piec N. Pieza N.	Qt. Anzahl	DESCRIZIONE	DESCRIPTION	DESCRIPTION	BENENNUNG	DESCRIPCION
—	943750-5-00	1	gruppo appinzatore	gripping device group	groupe dispositif pinceur		
—	943751-5-00	1	gruppo appinzatore	gripping device group	groupe dispositif pinceur		
—	943525-5-10	1	gruppo appinzatore	gripping device group	groupe dispositif pinceur		
—	943498-5-10	1	gruppo appinzatore	gripping device group	groupe dispositif pinceur		
●	943531-4-02	1	pinza completa	pliers assembly	pince compl.		
●	943460-4-03	1	pinza completa	pliers assembly	pince compl.		
★	943358-4-10	1	(escluso figg. 14-15-16-22) carrucola fissa completa	(excluded fig. 14-15-16-22) pulley assembly	(exclu fig. 14-15-16-22) poulie compl.		
■	943482-4-01	1	carrucola mobile completa	pulley assembly	poulie compl.		
▲	943446-4-00	1	ricevitore completo	housing assembly	logement complet		
1	941245-0-00	1	blocchetto	block	bloc		
2	943458-0-10	1	astina (solo per 943498-5-10 e 943525-5-10)	rod (only for 943498-5-10 and 943525-5-10)	tige (seulement pour 943498-5-10 et 943525-5-10)		
3	729011-2-00	5	vite	screw	vis		
4	943522-0-00	1	asta (solo per 943750-5-00 e 943751-5-00)	rod (only for 943750-5-00 and 943751-5-00)	tige (seulement pour 943750-5-00 et 943751-5-00)		
5	100101-0-10	1	molla	spring	ressort		
6	943461-0-01	1	leva	lever	levier		
7	943465-0-10	1	punta	point	pointe		
8	943464-0-00	1	protezione	protection	protection		
9	729031-2-00	1	vite	screw	vis		
10	741558-0-00	1	vite	screw	vis		
11	943463-0-01	1	leva	lever	levier		
12	921100-0-10	1	molla	spring	ressort		
13	943369-0-00	1	corpo	body	corps		
14	943536-0-00	4	distanziale (solo per 943751-5-00 e 943525-5-10)	spacer (only for 943751-5-00 and 943525-5-10)	entretoise (seulement pour 943751-5-00 et 943525-5-10)		
15	943534-2-00	3	rotella (solo per 943751-5-00 e 943525-5-10)	wheel (only for 943751-5-00 and 943525-5-10)	rouel (seulement pour 943751-5-00 et 943525-5-10)		
16	943535-0-00	2	perno (solo per 943751-5-00 e 943525-5-10)	pin (only for 943751-5-00 and 943525-5-10)	pivot (seulement pour 943751-5-00 and 943525-5-10)		
17	943467-0-00	2	spina	pin	goupille		
18	700205-0-00	12	anello elastico	spring ring	anneau ressort		
19	943466-0-00	4	perno	pin	pivot		
20	943743-0-00	1	spina	pin	goupille		
21	707223-0-00	2	spina	pin	goupille		
22	706492-0-00	1	spina (solo per 943751-5-00 e 943525-5-10)	pin (only for 943751-5-00 and 943525-5-10)	goupille (seulement pour 943751-5-00 et 943525-5-10)		
23	943475-0-00	1	asta	rod	tige		
24	722441-2-00	2	vite	screw	vis		
25	943473-0-00	1	pattino	sliding block	patin		
26	943862-2-00	1	guida (solo per 943751-5-00 e 943525-5-10)	guide (only for 943751-5-00 and 943525-5-10)	guide (seulement pour 943751-5-00 et 943525-5-10)		
27	943456-0-00	2	pomoio	knob	pommeau		
28	943468-0-00	1	morsetto	clamp	collier de serrage		
29	943443-0-00	1	lamina	sheet	plaque		
30	729024-2-00	2	vite	screw	vis		
31	943469-0-00	1	supporto	support	support		
32	704106-2-00	14	rondella	washer	rondelle		

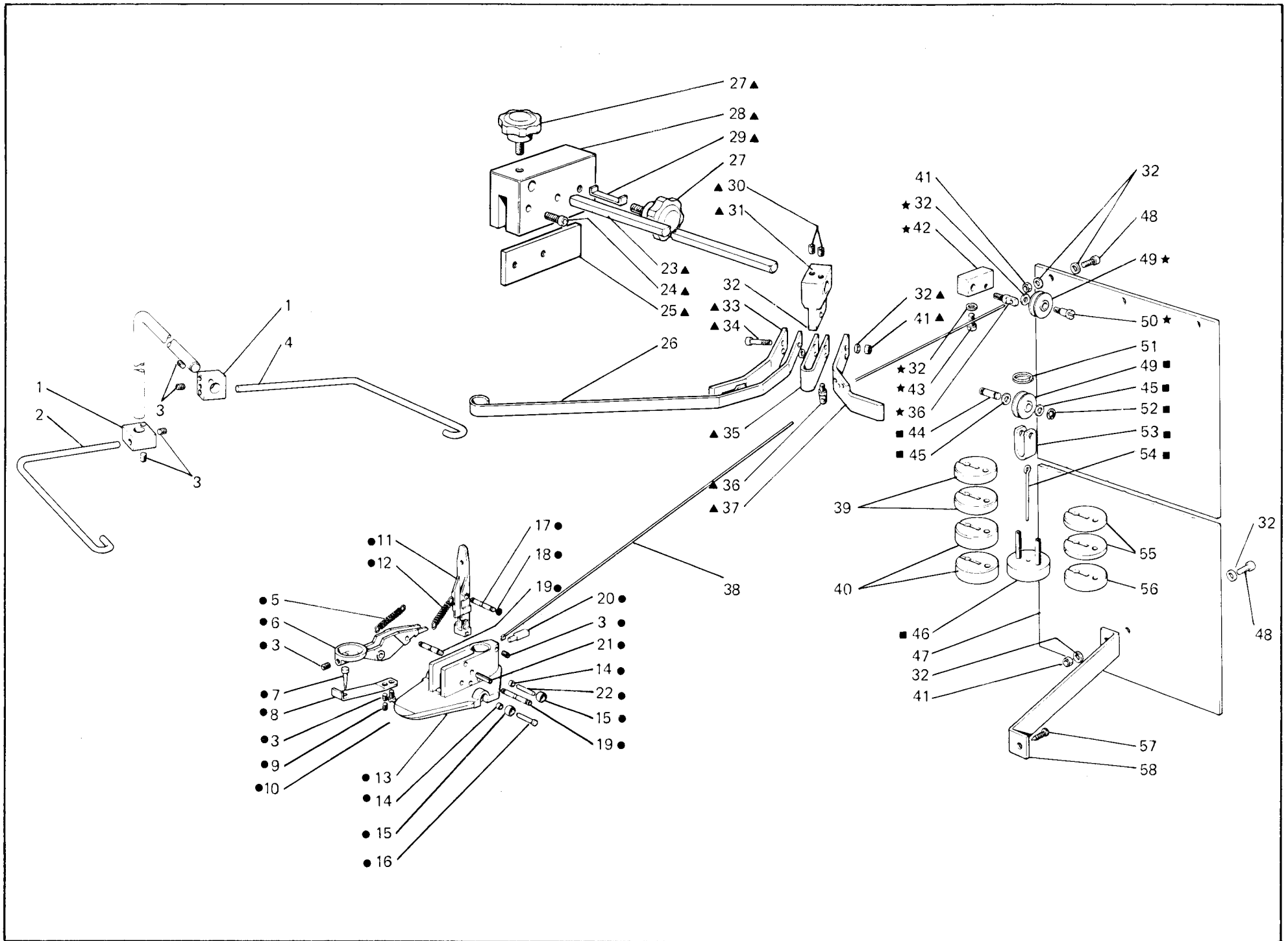


Fig. N. Abb. N.	Part. N. Piecce N. Bestell N. Pieza N.	Qt. Anzahl	DESCRIZIONE	DESCRIPTION	DESCRIPTION	BENENNUNG	DESCRIPCION
33	943613-0-00	1	aletta	flyer	aillette		
34	722461-2-00	2	vite	screw	vis		
35	943499-0-00	1	nastro	strap	bande		
36	206711-0-00	2	passafilo	thread guide	passé-fil		
37	943616-0-00	1	aletta	flyer	aillette		
38	943447-0-00	1	corda	cord	corde		
39	943445-0-00	2	contrappeso (solo per 943750-5-00 e 943498-5-10)	counterweight (only for 943750-5-00 and 943498-5-10)	contrepoids (seulement pour 943750-5-00 et 943498-5-10)		
40	943479-0-00	2	contrappeso (solo per 943751-5-00 e 943498-5-10)	counterweight (only for 943751-5-00 and 943498-5-10)	contrepoids (seulement pour 943750-5-00 et 943498-5-10)		
41	733505-2-00	6	dado	nut	écrou		
42	943470-0-10	1	blocchetto	block	bloc		
43	722411-2-00	2	vite	screw	vis		
44	943481-0-00	1	perno	pin	pivot		
45	704218-2-00	2	rondella	washer	rondelle		
46	943480-2-01	1	disco	disc	disque		
47	943790-0-00	1	carter	cover	carter		
48	722431-2-00	4	vite	screw	vis		
49	943471-0-00	2	carrucola	pulley	poulie		
50	743482-2-00	1	vite	screw	vis		
51	943448-0-00	1	anello a spirale	ring	anneau		
52	700206-0-00	2	anello elastico	spring ring	anneau ressort		
53	943477-0-00	1	sostegno	support	support		
54	943476-0-01	1	astina	rod	tige		
55	943541-0-00	2	contrappeso (solo per 943751-5-00 e 943525-5-10)	counterweight (only for 943751-5-00 and 943525-5-10)	contrepoids (seulement pour 943751-5-00 et 943525-5-10)		
56	943445-0-00	1	contrappeso (solo per 943525-5-10 e 943751-5-00)	counterweight (only for 943525-5-10 and 943751-5-00)	contrepoids (seulement pour 943525-5-10 et 943751-5-00)		
57	726412-4-00	1	vite autofilettante	screw	vis		
58	943745-0-00	1	staffa	bracket	bride		

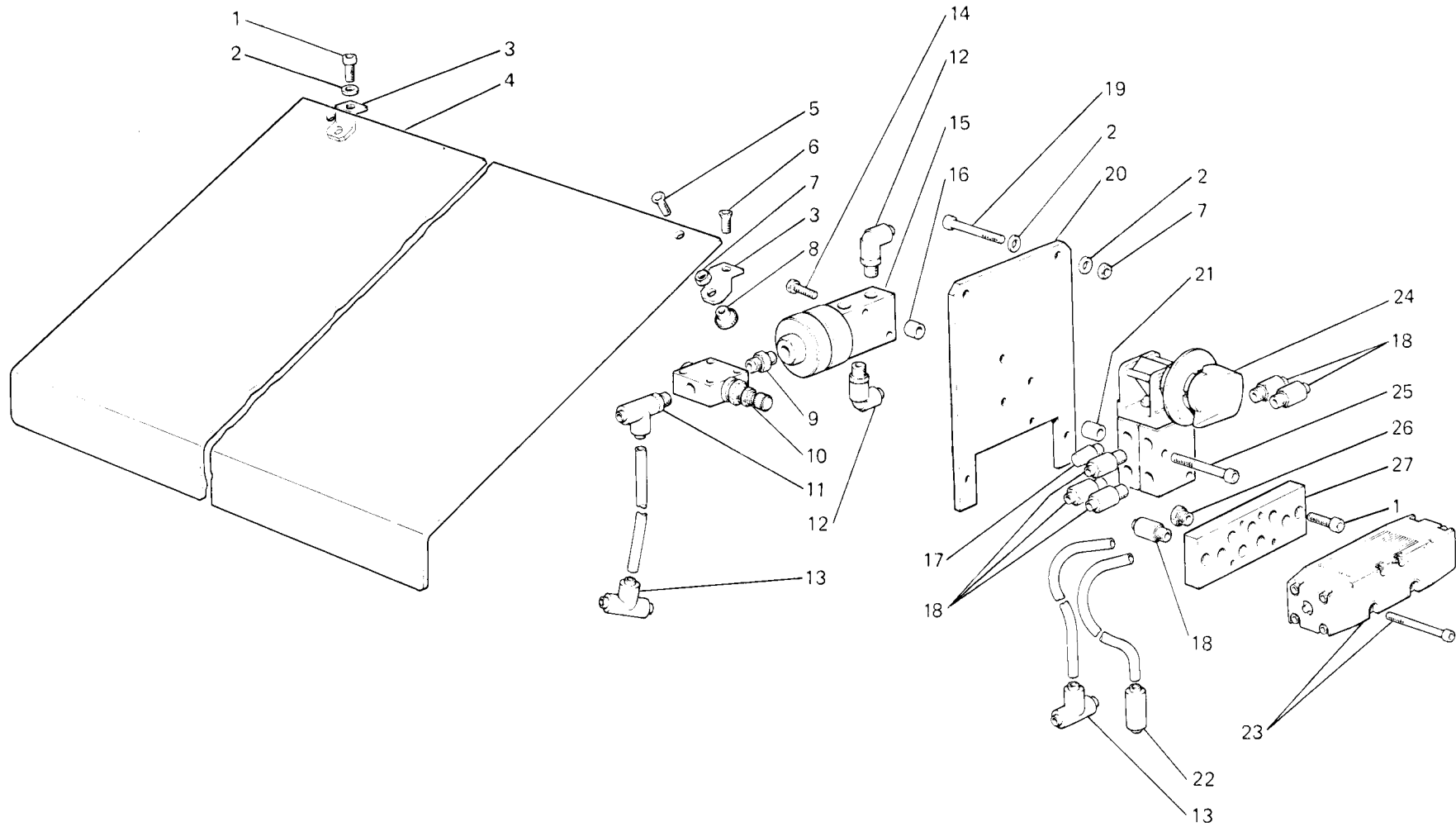


Fig. N. Abb. N.	Part. N. Bestell N. Piece N. Pieza N.	Qt. Anzahl	DESCRIZIONE	DESCRIPTION	DESCRIPTION	BENENNUNG	DESCRIPCION
—	942905-5-00	1	dispositivo appinzamento compl.	gripping device assembly	dispositif pinceur complet		
1	722421-2-00	3	vite	screw	vis		
2	704106-2-00	5	rondella	washer	rondelle		
3	942903-0-00	2	squadretta	bracket	équerre		
4	942907-0-00	1	piano di lavoro	working plate	plan de travail		
5	725631-2-00	2	vite	screw	vis		
6	725611-2-00	1	vite	screw	vis		
7	733505-2-00	4	dado	nut	écrou		
8	102043-0-00	2	pomolo	knob	pommeau		
9	923802-0-00	1	nipplo	nipple	raccord à vis		
10	923800-0-00	1	dosatore	dosimeter	doseur		
11	941524-4-00	1	raccordo	pipe connection	raccord		
12	941511-4-00	2	raccordo	pipe connection	raccord		
13	941538-4-00	2	raccordo	pipe connection	raccord		
14	722511-2-00	2	vite	screw	vis		
15	943619-4-00	1	valvola	valve	soupape		
16	921080-0-10	2	distanziale	spacer	entretoise		
17	922754-0-00	1	filtro	filter	filtre		
18	941503-4-00	10	raccordo	pipe connection	raccord		
19	722521-2-00	2	vite	screw	vis		
20	942906-0-00	1	piastra	plate	plaque		
21	206882-0-00	2	distanziale	spacer	entretoise		
22	941530-4-00	2	raccordo	pipe connection	raccord		
23	940422-4-00	1	distributore	distributor	distributeur		
24	942904-4-00	1	valvola	valve	soupape		
25	722531-2-00	2	vite	screw	vis		
26	925779-0-00	1	tappo	plug	bouchon		
27	942984-0-00	1	base	base	base		

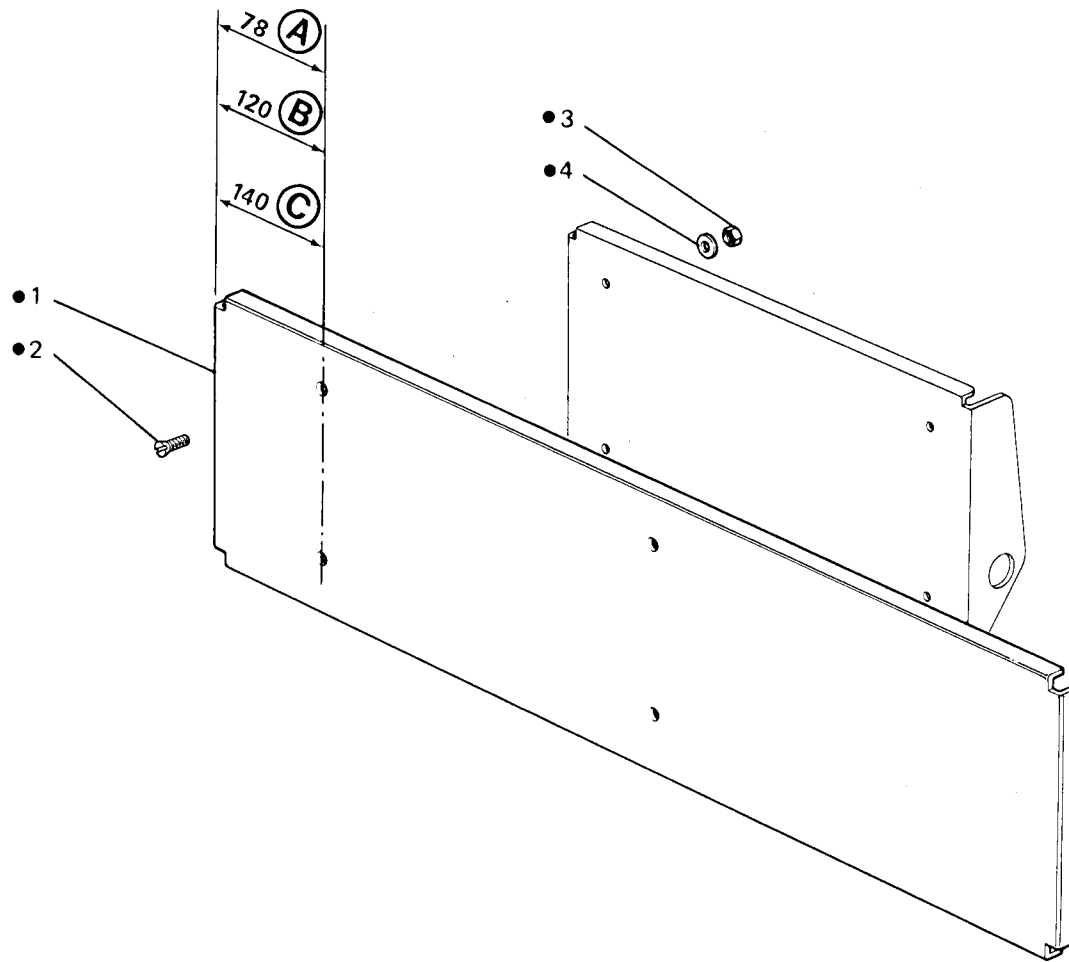


Fig. N. Abb. N.	Part. N. Bestell N. Piece N. Pieza N.	Ct. Anzahl	DESCRIZIONE	DESCRIPTION	DESCRIPTION	BENENNUNG	DESCRIPCION
●	943657-4-00	1	piastra appinzatrice completa A	plate assembly	plaque complète		
●	944259-4-10	1	piastra appinzatrice completa B	plate assembly	plaque complète		
●	941657-4-00	1	piastra appinzatrice completa C	plate assembly	plaque complète		
1	943656-0-10	1	piastra A	plate A	plaque A		
1	944258-0-10	1	piastra B	plate B	plaque B		
1	941656-0-00	1	piastra C	plate C	plaque C		
2	725611-2-00	4	vite	screw	vis		
3	733505-2-00	4	dado	nut	écrou		
4	704006-0-00	4	rondella	washer	rondelle		

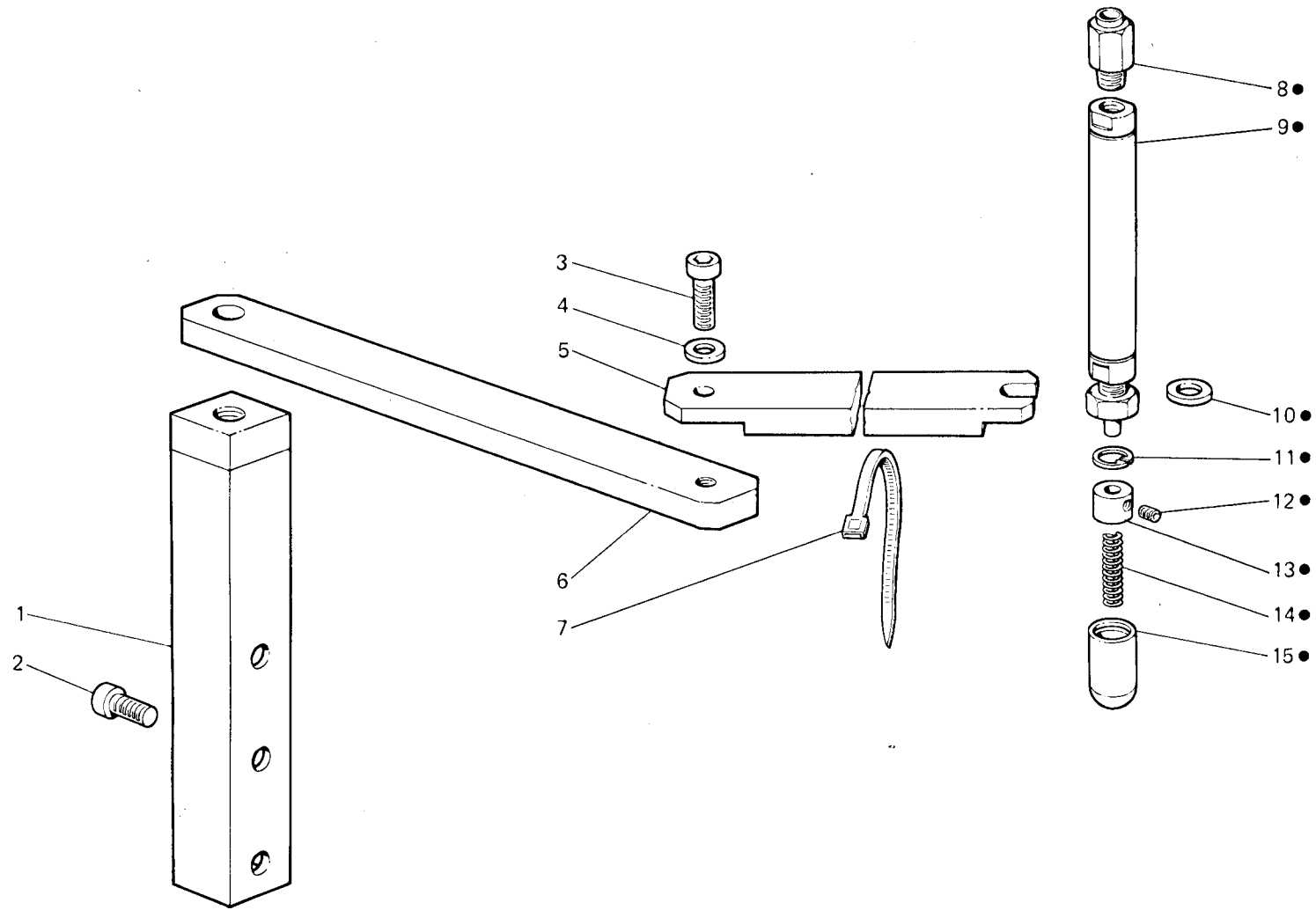


Fig. N. Abb. N.	Part. N. Bestell N. Piece N. Pieza N.	Qt. Anzahl	DESCRIZIONE	DESCRIPTION	DESCRIPTION	BENENNUNG	DESCRIPCION
—	943275-4-01	1	gruppo pressello	holding device assembly	groupe presseur		
●	943139-4-00	1	pressello completo	holding device assembly	presseur complet		
1	943012-2-01	1	supporto	support	support		
2	722464-2-00	2	vite	screw	vis		
3	722463-2-00	1	vite	screw	vis		
4	704109-2-00	1	rondella	washer	rondelle		
5	941138-0-00	1	supporto	support	support		
6	943013-0-00	1	supporto	support	support		
7	920258-0-10	2	fascetta	clamp	bride		
8	941503-4-00	1	raccordo	pipe connection	raccord		
9	941381-4-00	1	cilindro	cylinder	cylindre		
10	703819-0-00	1	rondella	washer	rondelle		
11	700112-0-00	1	anello elastico	spring ring	anneau ressort		
12	745810-2-00	2	vite	screw	vis		
13	941178-0-00	1	guida	guide	guide		
14	303322-0-00	1	molla	spring	ressort		
15	941179-0-00	1	pressello	holding device	presseur		

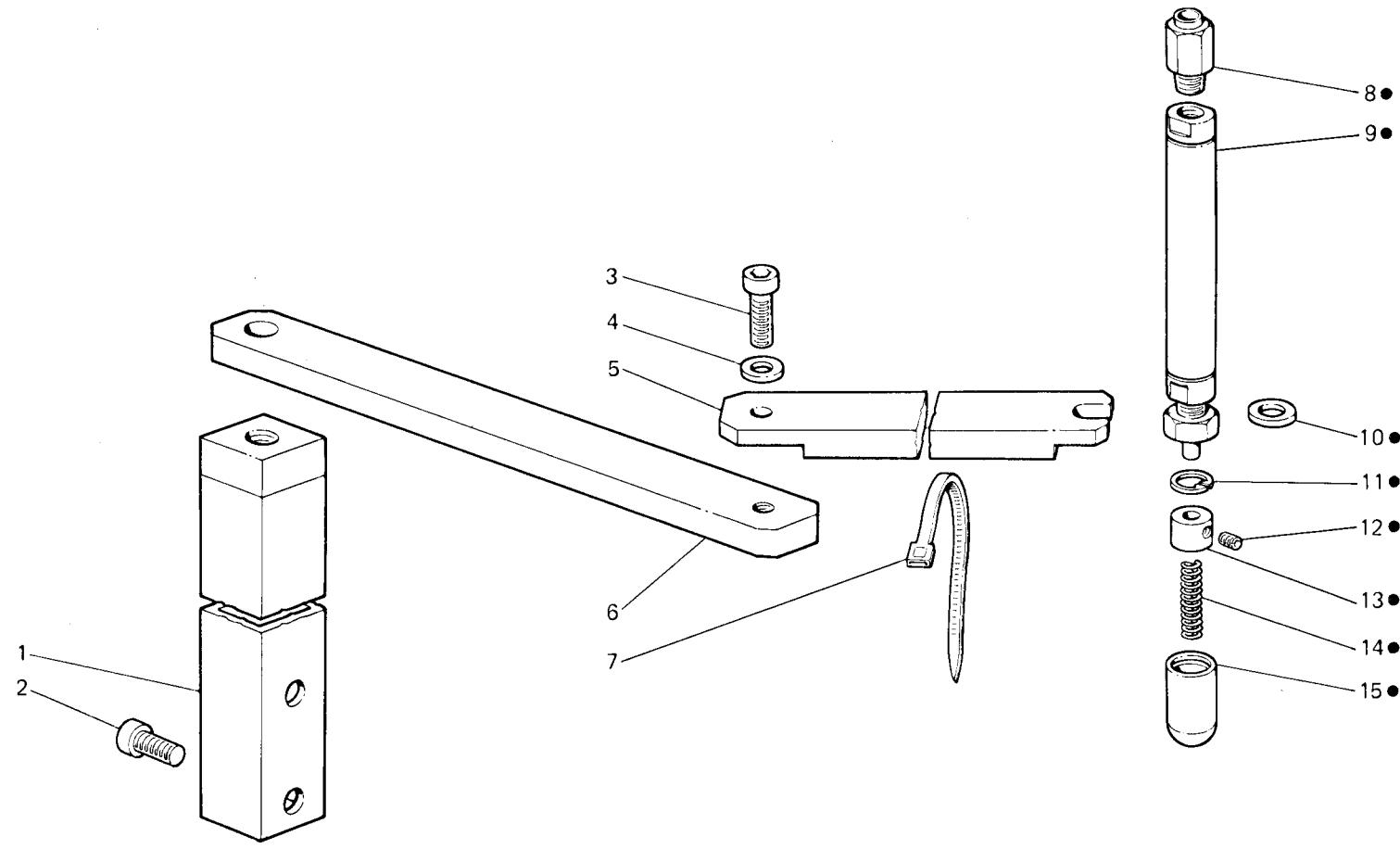


Fig. N. Abb. N.	Part. N. Bestell N. Piece N. Pieza N.	Qt. Anzahl	DESCRIZIONE	DESCRIPTION	DESCRIPTION	BENENNUNG	DESCRIPCION
—	942500-4-00	1	gruppo pressello	holding device assembly	groupe presseur		
●	942501-4-00	1	pressello completo	holding device assembly	presseur complet		
1	943012-2-01	1	supporto	support	support		
2	722464-2-00	2	vite	screw	vis		
3	722463-2-00	1	vite	screw	vis		
4	704109-2-00	1	rondella	washer	rondelle		
5	941138-0-00	1	supporto	support	support		
6	943013-0-00	1	supporto	support	support		
7	920258-0-10	2	fascetta	clamp	bride		
8	941503-4-00	1	raccordo	pipe connection	raccord		
9	942502-4-00	1	cilindro	cylinder	cylindre		
10	703819-0-00	1	rondella	washer	rondelle		
11	700112-0-00	1	anello elastico	spring ring	anneau ressort		
12	745810-2-00	2	vite	screw	vis		
13	941178-0-00	1	guida	guide	guide		
14	303322-0-00	1	molla	spring	ressort		
15	941179-0-00	1	pressello	presser	presseur		

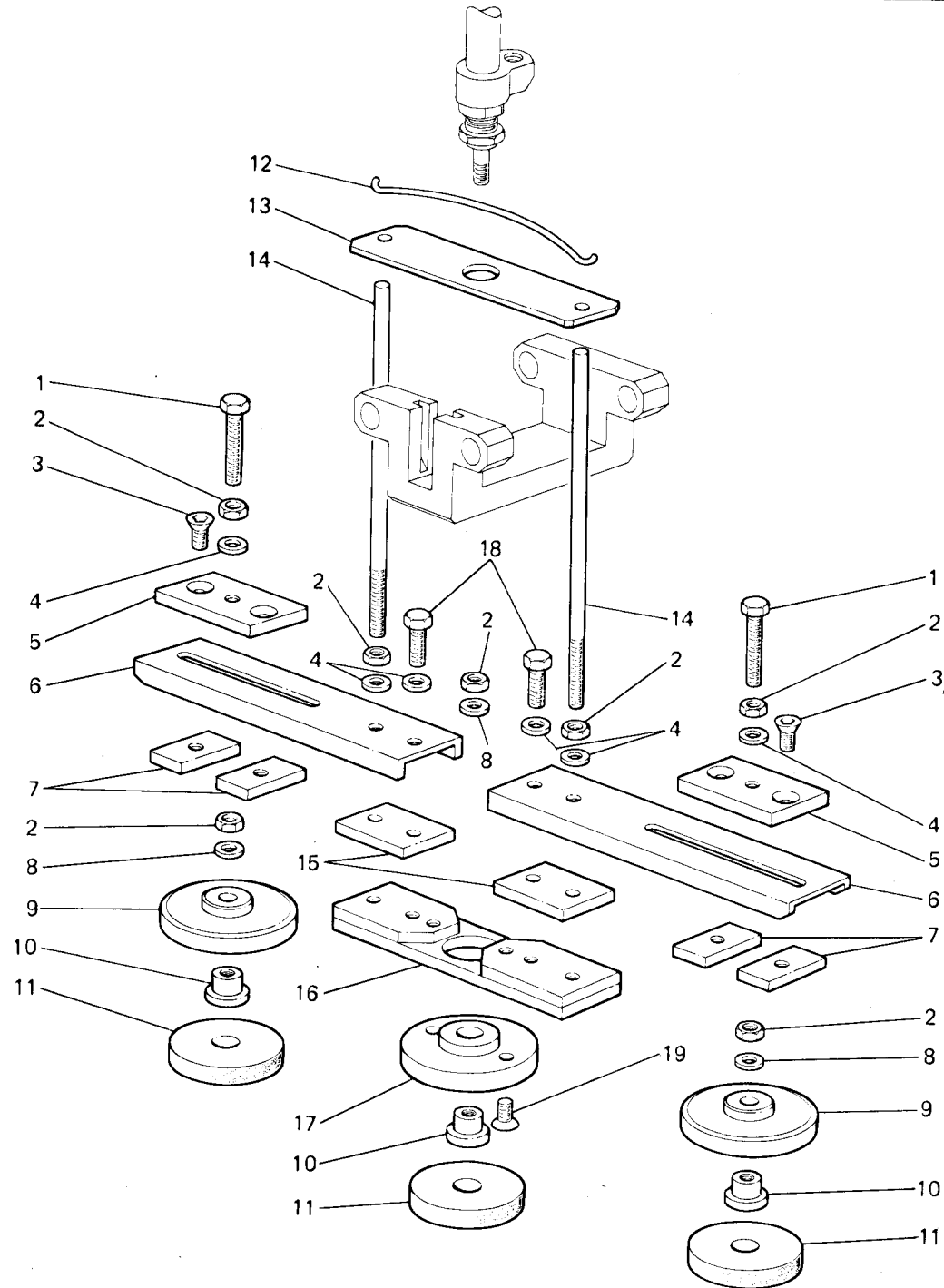


Fig. N. Abb. N.	Part. N. Bestell N. Piece N. Pieza N.	Qt. Anzahl	DESCRIZIONE	DESCRIPTION	DESCRIPTION	BENENNUNG	DESCRIPCION
—	945320-4-00	1	pressello triplo completo	holding device assembly	presseur complet		
1	720544-2-00	2	vite	screw	vis		
2	733104-2-00	7	dado	nut	écrou		
3	725612-2-00	4	vite	screw	vis		
4	704109-2-00	6	rondella	washer	rondelle		
5	945328-0-00	2	piastrina	plate	plaque		
6	945321-0-00	2	braccio	arm	bras		
7	945325-0-00	4	contropiastra	counterplate	contre-plaque		
8	704317-2-00	3	rondella	washer	rondelle		
9	943028-0-10	2	supporto	support	support		
10	945329-0-00	3	bussola	bush	bague		
11	743029-0-01	3	tampone	pad	tampon		
12	945333-0-00	1	molla	spring	ressort		
13	945322-0-00	1	piastra	plate	plaque		
14	945326-0-00	2	asta	rod	tige		
15	945327-0-00	2	piastrina	plate	plaque		
16	945323-0-00	1	piastra	plate	plaque		
17	945324-0-00	1	supporto	support	support		
18	720484-2-00	2	vite	screw	vis		
19	725632-2-00	2	vite	screw	vis		

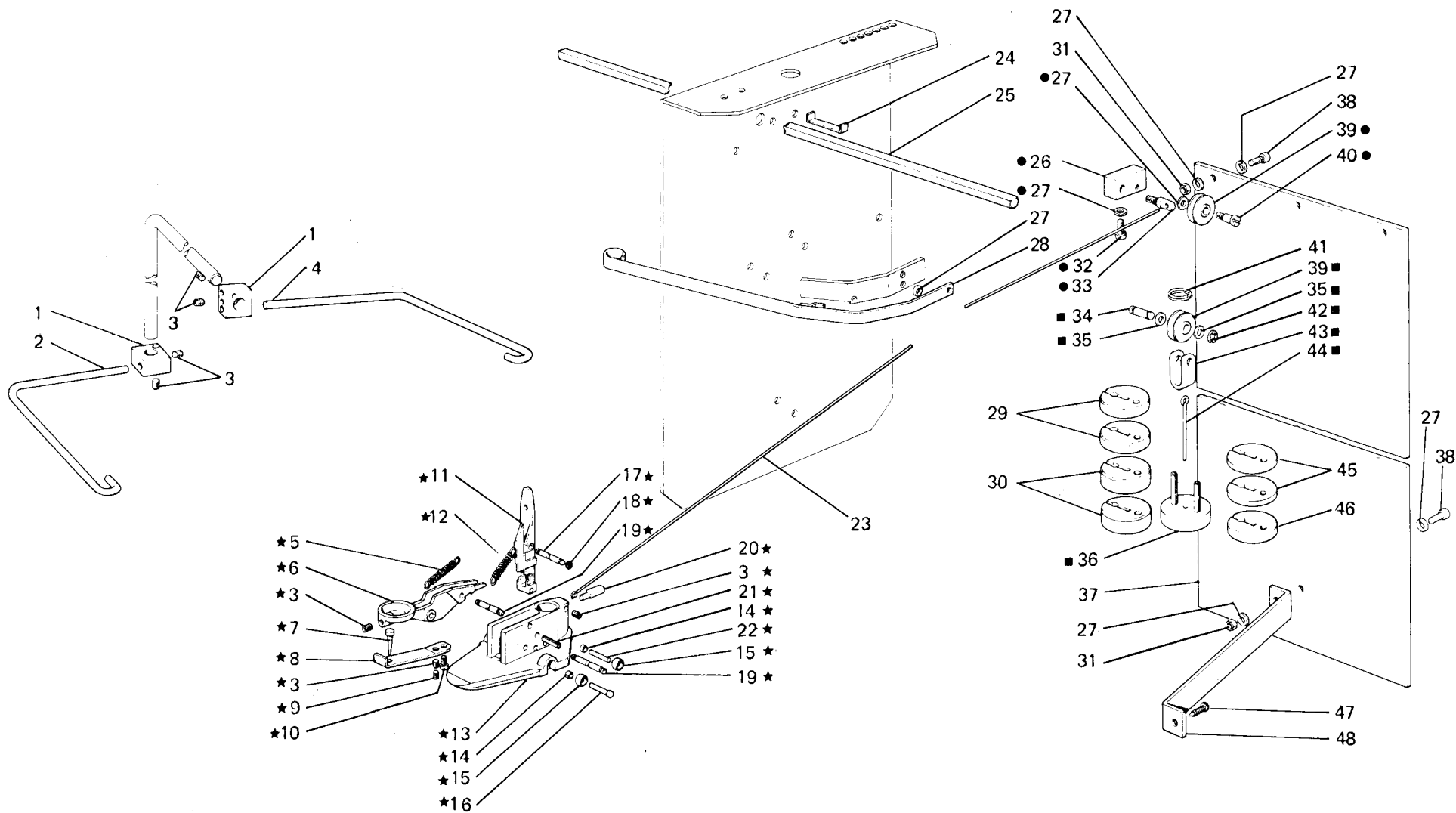


Fig. N. Abb. N.	Part. N. Piecce N. Bestell N. Pieza N.	Qt. Anzahl	DESCRIZIONE	DESCRIPTION	DESCRIPTION	BENENNUNG	DESCRIPCION
—	943581-5-00	1	caricatore completo	loader assembly	chargeur complet		
—	943582-5-00	1	caricatore completo	loader assembly	chargeur complet		
—	943583-5-00	1	caricatore completo	loader assembly	chargeur complet		
—	943584-5-00	1	caricatore completo	loader assembly	chargeur complet		
★	943531-4-02	1	pinza completa	pliers assembly	pince compl.		
★	943460-4-03	1	pinza completa (escluso figg. 14-15-16-22)	pliers assembly (excluded figg. 14-15-16-22)	pince compl. (exclu fig. 14-15-16-22)		
●	943358-4-10	1	carrucola fissa completa	pulley assembly	poulie compl.		
■	943482-4-01	1	carrucola mobile completa	pulley assembly	poulie compl.		
1	941245-0-00	1	blocchetto	block	bloc		
2	943458-0-10	1	asta (solo per 943583-5-00 e 943584-5-00)	rod (only for 943583-5-00 and 943584-5-00)	tige (seulement pour 943583-5-00 et 943584-5-00)		
3	729011-2-00	5	vite	screw	vis		
4	943522-0-00	1	asta (solo per 943581-5-00 e 943582-5-00)	rod (only for 943581-5-00 and 943582-5-00)	tige (seulement pour 943581-5-00 et 943582-5-00)		
5	100101-0-10	1	molla	spring	ressort		
6	943461-0-01	1	leva	lever	levier		
7	943465-0-10	1	punta	pin	pivot		
8	943464-0-00	1	protezione	protection	protection		
9	729031-2-00	1	vite	screw	vis		
10	741558-0-00	1	vite	screw	vis		
11	943463-0-01	1	leva	lever	levier		
12	921100-0-10	1	molla	spring	ressort		
13	943369-0-00	1	corpo	body	corps		
14	943536-0-00	4	distanziale (solo per 943581-5-00 e 943584-5-00)	spacer (only for 943581-5-00 and 943584-5-00)	entretoise (seulement pour 943581-5-00 et 943584-5-00)		
15	943534-2-00	3	rotella (solo per 943581-5-00 e 943584-5-00)	wheel (only for 943581-5-00 and 943584-5-00)	roue (seulement pour 943581-5-00 et 943584-5-00)		
16	943535-0-00	2	perno (solo per 943581-5-00 e 943584-5-00)	pin (only for 943581-5-00 and 943584-5-00)	pivot (seulement pour 943581-5-00 et 943584-5-00)		
17	943467-0-00	2	spina	pin	goupille		
18	700205-0-00	12	anello elastico	spring ring	anneau ressort		
19	943466-0-00	4	perno	pin	pivot		
20	943743-0-00	1	spina	pin	goupille		
21	707223-0-00	2	spina	pin	goupille		
22	706492-0-00	1	spina (solo per 943581-5-00 e 943584-5-00)	pin (only for 943581-5-00 and 943584-5-00)	goupille (seulement pour 943581-5-00 et 943584-5-00)		
23	943447-0-00	1	corda in nylon	cord	corde		
24	943443-0-00	1	lamina	sheet	plaque		
25	943475-0-00	1	asta	rod	tige		
26	943470-0-10	1	blocchetto	block	bloc		
27	704106-2-00	12	rondella	washer	rondelle		
28	943862-2-00	1	guida (solo per 943581-5-00 e 943584-5-00)	guide (only for 943581-5-00 and 943584-5-00)	guide (seulement pour 943581-5-00 et 943584-5-00)		
29	943445-0-00	2	contrappeso	counterweight	contrepoids		
30	943479-0-00	2	contrappeso (solo per 943582-5-00 e 943583-5-00)	counterweight (only for 943582-5-00 and 943583-5-00)	contrepoids (seulement pour 943582-5-00 et 943583-5-00)		
31	733505-2-00	4	dado	nut	écrou		

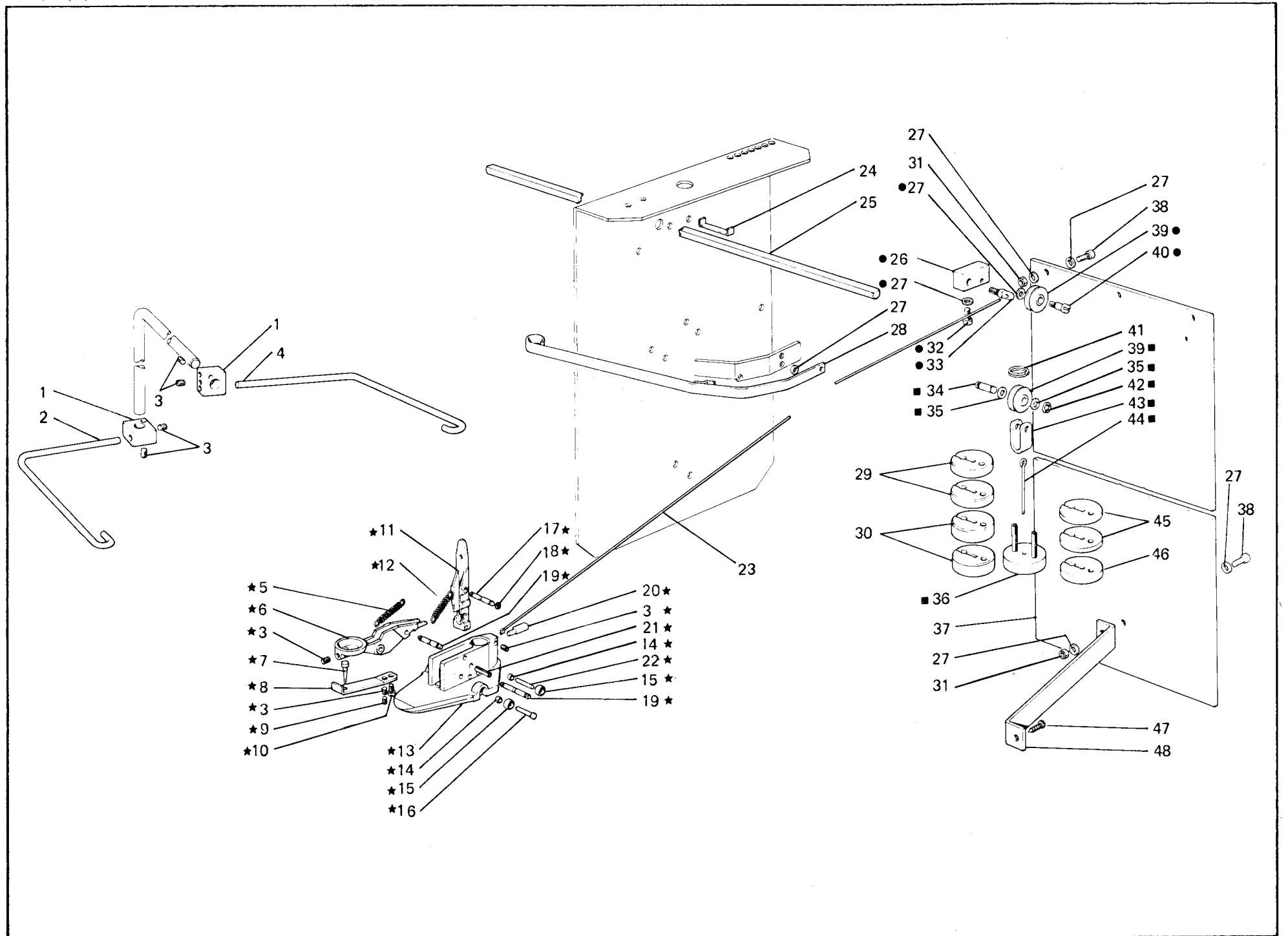


Fig. N. Abb. N.	Part. N. Bestell N. Piece N. Pieza N.	Qt. Anzahl	DESCRIZIONE	DESCRIPTION	DESCRIPTION	BENENNUNG	DESCRIPCION
32	722411-2-00	2	vite	screw	vis		
33	206711-0-00	1	passafilo	thread guide	passe-fil		
34	943481-0-00	1	perno	pin	pivot		
35	704218-2-00	2	rondella	washer	rondelle		
36	943480-2-01	1	disco	disc	disque		
37	943790-0-00	1	carter	cover	carter		
38	722431-2-00	4	vite	screw	vis		
39	943471-0-00	2	carrucola	pulley	poulie		
40	743482-2-00	1	vite	screw	vis		
41	943448-0-00	1	anello a spirale	ring	anneau		
42	700206-0-00	2	anello elastico	spring ring	anneau ressort		
43	943477-0-00	1	sostegno	support	support		
44	943476-0-01	1	astina	rod	tige		
45	943541-0-00	2	contrappeso (solo per 943581-5-00 e 943584-5-00)	counterweight (only for 943581-5-00 and 943584-5-00)	countrepoids (seulement pour 943581-5-00 et 943584-5-00)		
46	943445-0-00	1	contrappeso (solo per 943581-5-00 e 943584-5-00)	conterweight (only for 943581-5-00 and 943584-5-00)	countrepoids (seulement pour 943581-5-00 et 943584-5-00)		
47	726412-4-00	1	vite autofilettante	screw	vis		
48	943745-0-00	1	staffa	bracket	bride		

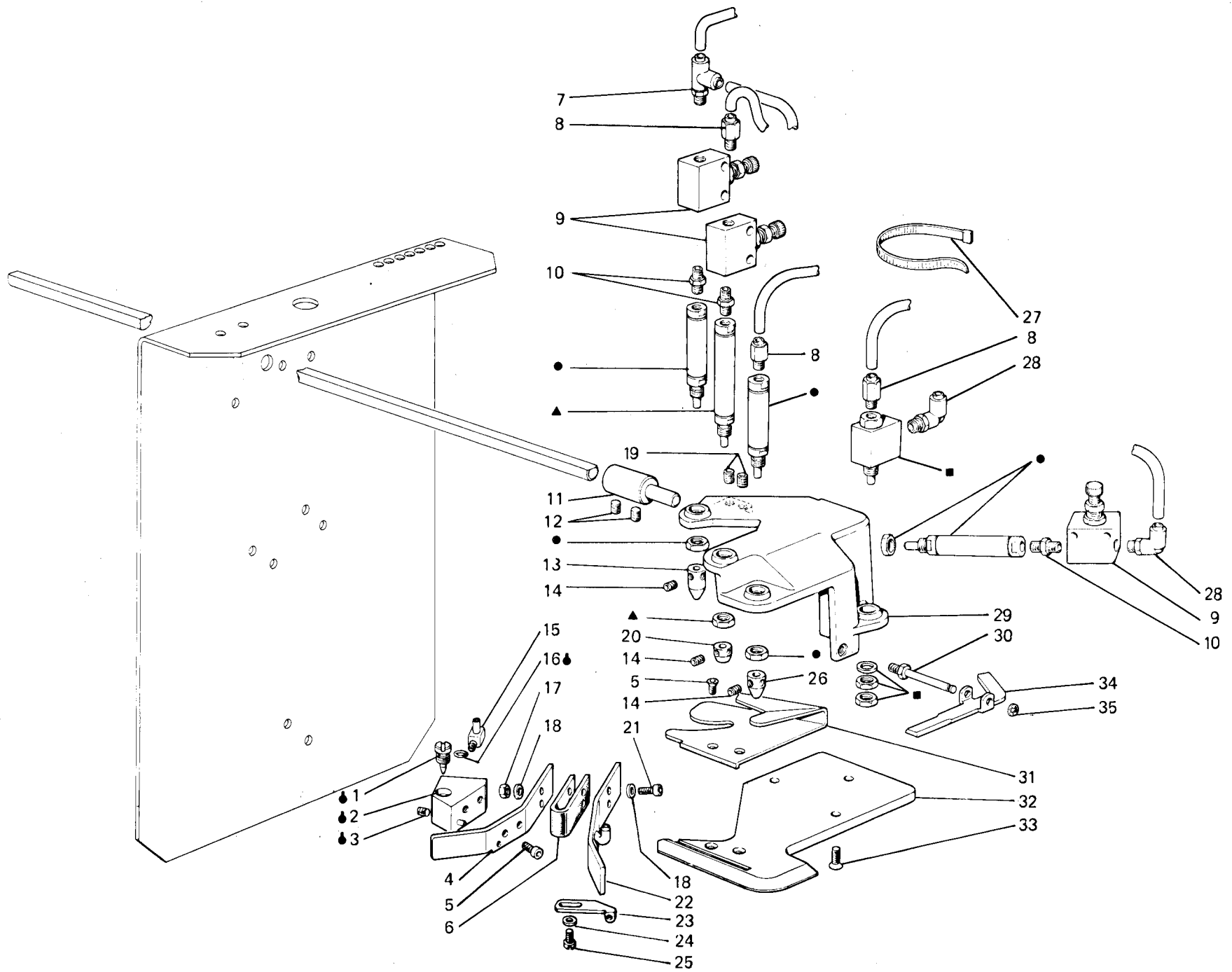


Fig. N. Abb. N.	Part. N. Bestell N. Piese N. Pieza N.	Qt. Anzahl	DESCRIZIONE	DESCRIPTION	DESCRIPTION	BENENNUNG	DESCRIPCION
—	943609-4-00	1	caricamento pinza completo	pliers loader assembly	chargeur pince compl.		
▲	941381-4-00	1	cilindro	cylinder	cylindre		
■	940441-0-00	1	valvola a 3 vie	3-way valve	soupape à trois voies		
●	941380-4-00	3	cilindro	cylinder	cylindre		
●	943615-4-01	1	dosatore	dosimeter	doseur		
1	924764-0-10	1	vite regolazione	screw	vis		
2	943618-2-00	1	blocchetto	block	bloc		
3	729011-2-00	1	vite	screw	vis		
4	943613-0-00	1	aletta	flyer	aillette		
5	724420-2-00	4	vite	screw	vis		
6	943499-0-00	1	nastro	strap	bande		
7	941524-4-00	1	raccordo a T	pipe connection	raccord		
8	941503-4-00	3	raccordo	pipe connection	raccord		
9	943593-0-00	3	dosatore	dosimeter	doseur		
10	923802-0-00	3	raccordo	pipe connection	raccord		
11	943747-0-00	1	eccentrico	eccentric	excentrique		
12	729044-2-00	2	vite	screw	vis		
13	943601-0-00	1	puntale	cap	creaux		
14	745800-2-00	6	vite	screw	vis		
15	926409-0-01	1	raccordo a pipa	pipe connection	raccord		
16	701002-0-00	1	anello	ring	anneau		
17	733505-2-00	2	dado	nut	écrou		
18	704106-2-00	4	rosetta	washer	rondelle		
19	729064-2-00	2	vite	screw	vis		
20	943742-0-00	1	bussola	bush	bagua		
21	722471-2-00	2	vite	screw	vis		
22	943617-2-01	1	aletta con tubetto	flyer	aillette		
23	202280-0-09	1	passafilo	thread guide	passe-fil		
24	704104-2-00	1	rosetta	washer	rondelle		
25	722082-0-00	1	vite	screw	vis		
26	943600-0-00	1	puntale	cap	creaux		
27	920258-0-10	10	cinturino	strap	bride		
28	941511-4-00	2	raccordo a pipa	pipe connection	raccord		
29	943610-0-00	1	supporto cilindri	cylinder support	support cylindre		
30	943612-0-00	1	perno	pin	pivot		
31	943605-0-00	1	guida	guide	guide		
32	943611-0-00	1	piastra di base	plate	plaque		
33	725612-2-00	3	vite	screw	vis		
34	943596-0-00	1	leva	lever	levier		
35	700205-0-00	1	anello	ring	anneau		

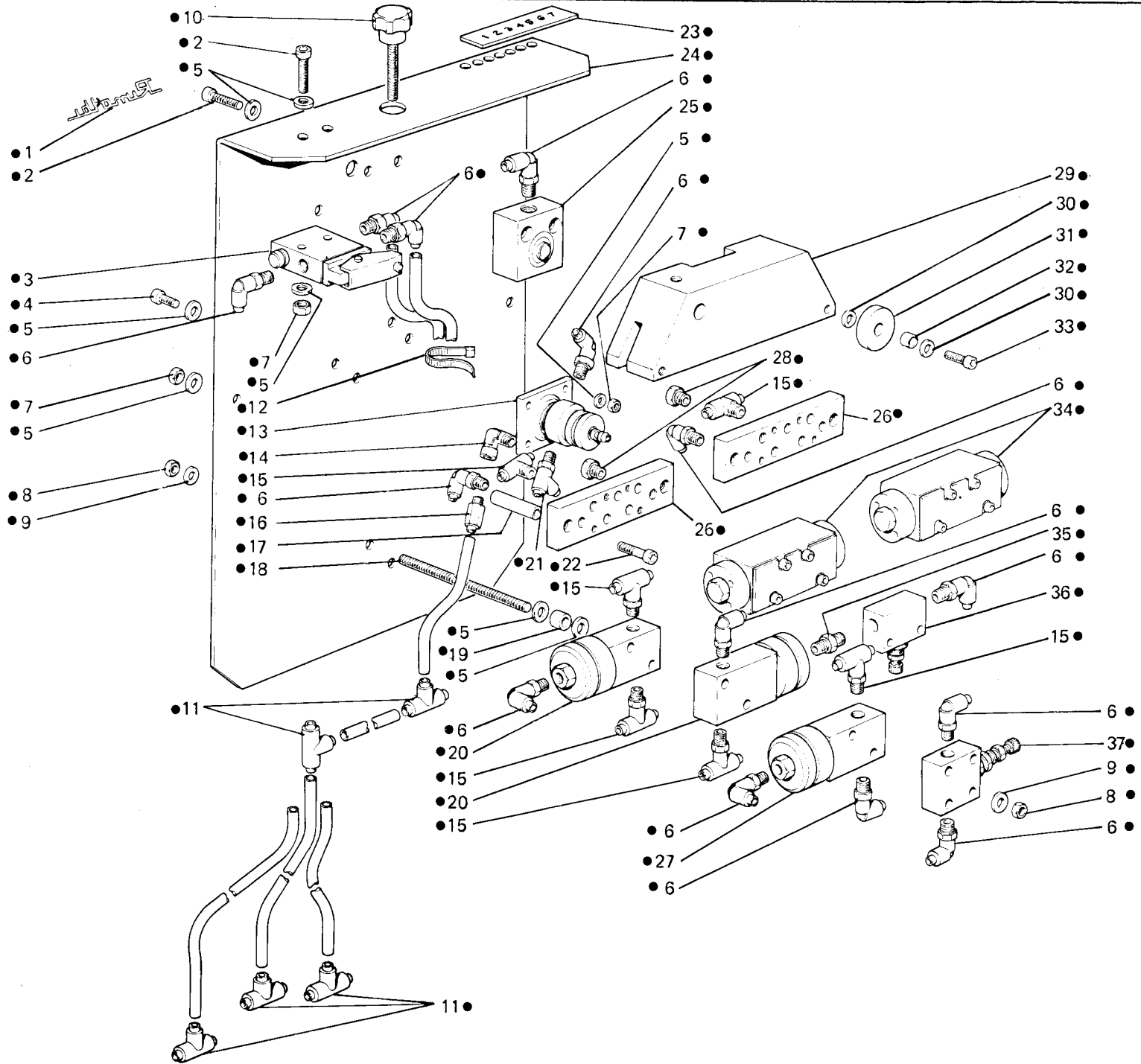


Fig. N. Abb. N.	Part. N. Bestell N. Piece N. Pieza N.	Qt. Anzahl	DESCRIZIONE	DESCRIPTION	DESCRIPTION	BENENNUNG	DESCRIPCION
●	943608-4.02	1	porta valvole compl.	valve holder assembly	porte-soupape compl.		
1	300006-0.12	1	targhetta	plate	plaque		
2	722492-2.00	4	vite	screw	vis		
3	943740-4.00	1	valvola a 3 vie	3-way valve	soupape à trois voies		
4	722442-2.00	2	vite	screw	vis		
5	704108-2.00	26	rosetta	washer	rondelle		
6	941511-4.00	18	raccordo a 2 vie	2-way pipe connection	raccord à deux voies		
7	733507-2.00	8	dado	nut	écrou		
8	733505-2.00	4	dado	nut	écrou		
9	704106-2.00	4	rosetta	washer	rondelle		
10	943602-0.00	1	pomolo	knob	pommeau		
11	941538-4.00	5	raccordo a 3 vie	3-way pipe connection	raccord à trois voies		
12	920258-0.10	15	cinturino	strap	bride		
13	943595-4.00	1	valvola	valve	soupape		
14	923803-0.00	1	raccordo	pipe connection	raccord		
15	941518-4.00	6	raccordo a 3 vie	3-way pipe connection	raccord à trois voies		
16	941503-4.00	1	raccordo	pipe connection	raccord		
17	943597-0.00	4	distanziale	spacer	entretoise		
18	943132-0.10	2	tirante	tie-rod	tirant		
19	941247-0.00	4	distanziale	spacer	entretoise		
20	943619-4.00	2	valvola a 3 vie	3-way valve	soupape à trois voies		
21	941524-4.00	1	raccordo a 3 vie	3-way pipe connection	raccord à trois voies		
22	722542-2.00	4	vite	screw	vis		
23	943604-0.00	1	targhetta	plate	plaque		
24	943598-0.00	1	squadra	bracket	équerre		
25	943741-0.00	1	cilindro	cylinder	cyindre		
26	942984-0.00	2	base	base	base		
27	941371-4.00	1	valvola a 3 vie	3-way valve	soupape à trois voies		
28	925779-0.00	2	tappo	plug	bouchon		
29	943599-0.00	1	morsetto	clamp	collier de serrage		
30	704608-0.00	4	rosetta	washer	rondelle		
31	943603-0.00	2	rotella	wheel	roue		
32	943744-0.00	2	bussola	bush	bague		
33	722441-2.00	2	vite	screw	vis		
34	940422-4.00	2	distributore pneum.	distributor	distributeur		
35	923802-0.00	1	raccordo a 2 vie	2-way pipe connection	raccord à deux voies		
36	943593-0.00	1	dosatore	dosimeter	doseur		
37	923800-0.00	1	dosatore	dosimeter	doseur		

Fig. N. Abb. N.	Part. N. Bestell N. Piece N. Pieza N.	Qt. Anzahl	DESCRIZIONE	DESCRIPTION	DESCRIPTION	BENENNUNG	DESCRIPCION
—	943249-4-03	1	trasporto supplementare	transport	transport		
1	941518-4-00	3	raccordo	pipe connection	raccord		
2	941511-4-00	4	raccordo	pipe connection	raccord		
3	923800-0-00	3	dosatore	dosimeter	doseur		
4	721135-2-00	2	vite	screw	vis		
5	920258-0-10	2	fascetta	clamp	bride		
6	923802-0-00	1	raccordo	pipe connection	raccord		
7	941371-4-00	1	valvola	valve	soupape		
8	924851-0-00	1	filtro	filter	filtre		
9	722464-2-00	1	vite	screw	vis		
10	943270-2-00	1	barra con viti	bar with screw	barre avec vis		
11	943127-2-01	1	supporto	support	support		
12	943137-0-00	1	piastra	plate	plaque		
13	943126-0-10	1	braccio	arm	bras		
14	941503-4-00	2	raccordo	pipe connection	raccord		
15	943329-0-00	1	rubinetto	cock	robinet		
16	941383-4-00	1	cilindro	cylinder	cyindre		
17	943441-0-00	1	raccordo	pipe connection	raccord		
18	704114-2-00	4	rondella	washer	rondelle		
19	722485-2-00	4	vite	screw	vis		
20	703210-0-00	2	rondella dentellata	washer	rondelle		
21	733510-2-00	2	dado	nut	écrou		
22	729064-2-00	4	vite	screw	vis		
23	941160-0-00	2	asta	rod	tige		
24	704018-2-00	1	rondella	washer	rondelle		
25	704111-2-00	4	rondella	washer	rondelle		
26	941186-0-00	1	paracolpi	dumper	heurtoir		
27	100620-2-10	1	fascetta con vite	clamp with screw	bride avec vis		
28	704016-2-00	1	rondella	washer	rondelle		
29	940370-0-01	4	bussola	bush	bague		
30	941095-0-00	1	dado	nut	écrou		
31	741745-2-00	1	vite	screw	vis		
32	943129-4-00	1	cilindro	cylinder	cyindre		
33	943128-0-00	1	supporto	support	support		
34	733104-2-00	1	dado	nut	écrou		
35	704317-2-00	1	rondella	washer	rondelle		
36	943028-0-10	1	supporto	support	support		
37	945329-0-00	1	bussola	bush	bague		
38	943029-0-01	1	tampone	pad	tampon		

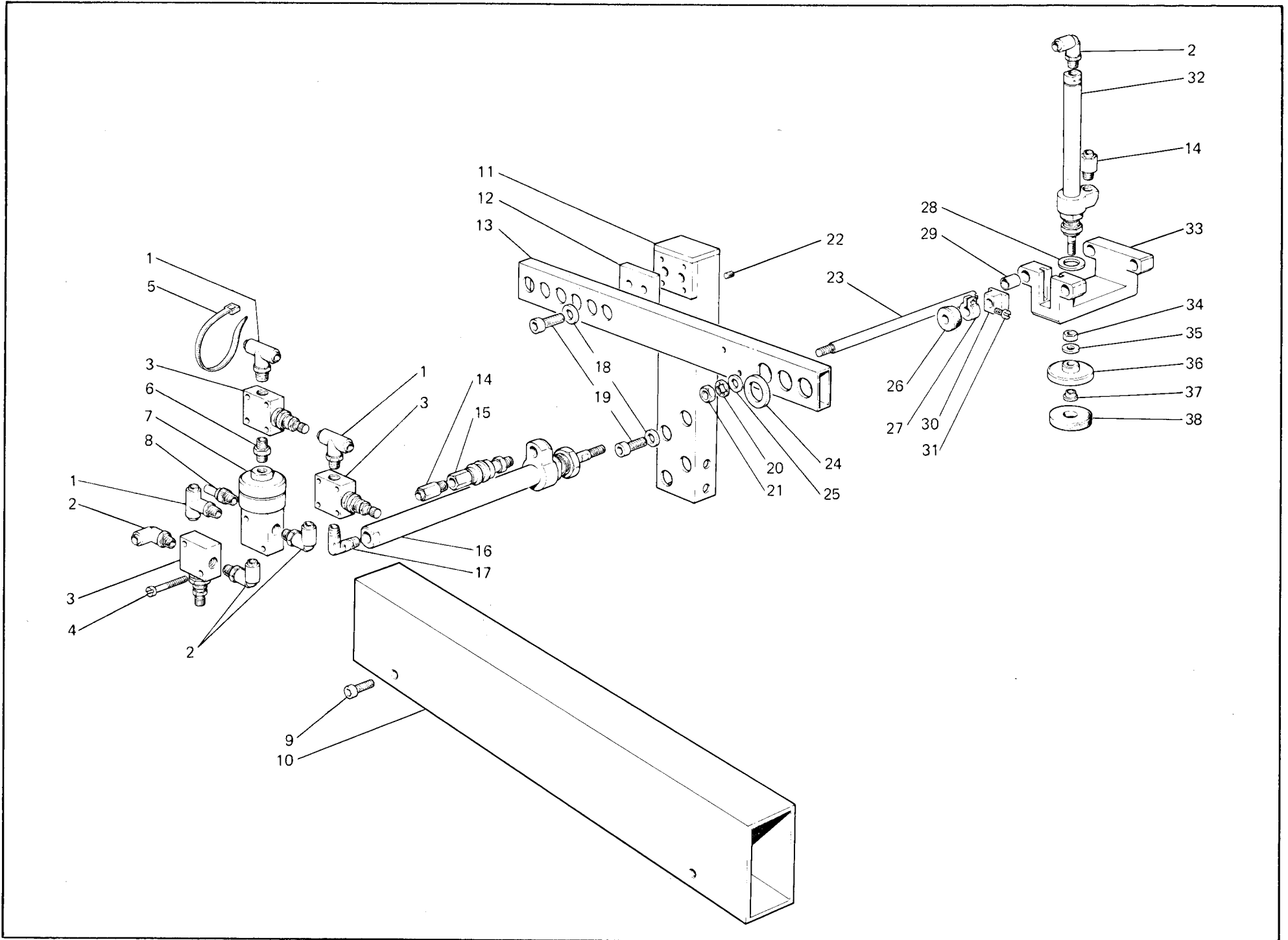


Fig. N. Abb. N.	Part. N. Bestell N. Piece N. Pieza N.	Qt. Anzahl	DESCRIZIONE	DESCRIPTION	DESCRIPTION	BENENNUNG	DESCRIPCION
—	943519-4-03	1	trasporto supplementare	transport	transport		
1	941518-4-00	3	raccordo	pipe connection	raccord		
2	941511-4-00	4	raccordo	pipe connection	raccord		
3	923800-0-00	3	dosatore	dosimeter	doseur		
4	721135-2-00	2	vite	screw	vis		
5	920258-0-10	2	fascetta	clamp	bride		
6	923802-0-00	1	raccordo	pipe connection	raccord		
7	941371-4-00	1	valvola	valve	soupape		
8	924851-0-00	1	filtro	filter	filtre		
9	722464-2-00	1	vite	screw	vis		
10	943270-2-00	1	barra con viti	bar with screw	barre avec vis		
11	943127-2-01	1	supporto	support	support		
12	943137-0-00	1	piastra	plate	plaque		
13	943126-0-10	1	braccio	arm	bras		
14	941503-4-00	2	raccordo	pipe connection	raccord		
15	943329-0-00	1	rubinetto	cock	robinet		
16	941383-4-00	1	cilindro	cylinder	cylindre		
17	943441-0-00	1	raccordo	pipe connection	raccord		
18	704114-2-00	4	rondella	washer	rondelle		
19	722485-2-00	4	vite	screw	vis		
20	703210-0-00	2	rondella dentellata	washer	rondelle		
21	733510-2-00	2	dado	nut	écrou		
22	729064-2-00	4	vite	screw	vis		
23	941160-0-00	2	asta	rod	tige		
24	704018-2-00	1	rondella	washer	rondelle		
25	704111-2-00	4	rondella	washer	rondelle		
26	941186-0-00	1	paracolpi	dumper	heurtoir		
27	100620-2-10	1	fascetta con vite	clamp with screw	bride avec vis		
28	704016-2-00	1	rondella	washer	rondelle		
29	940370-0-01	4	bussola	bush	bague		
30	941095-0-00	1	dado	nut	écrou		
31	741745-2-00	1	vite	screw	vis		
32	943950-4-00	1	cilindro	cylinder	cylindre		
33	943128-0-00	1	supporto	support	support		
34	733104-2-00	1	dado	nut	écrou		
35	704317-2-00	1	rondella	washer	rondelle		
36	943028-0-10	1	supporto	support	support		
37	945329-0-00	1	bussola	bush	bague		
38	943029-0-01	1	tampone	pad	tampon		

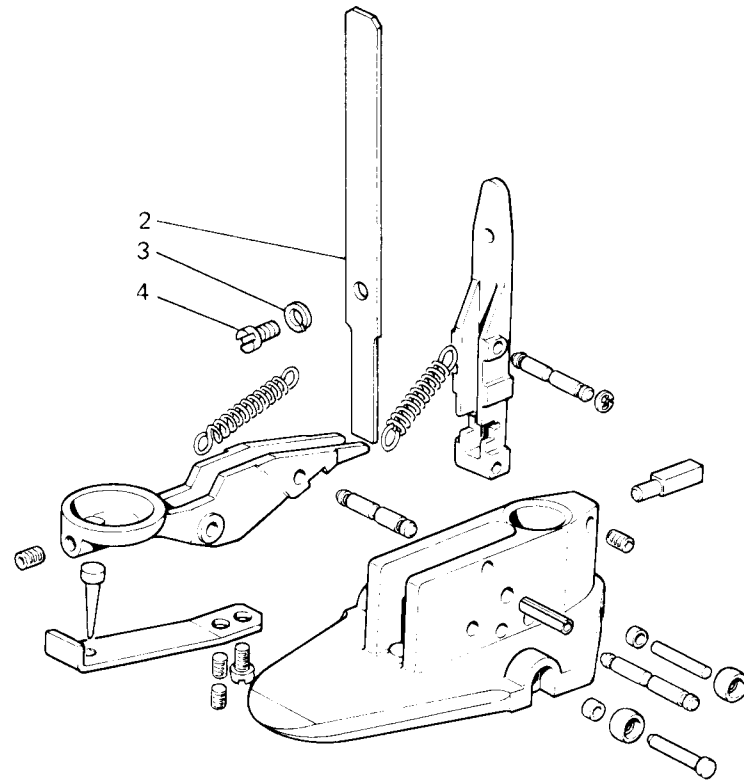
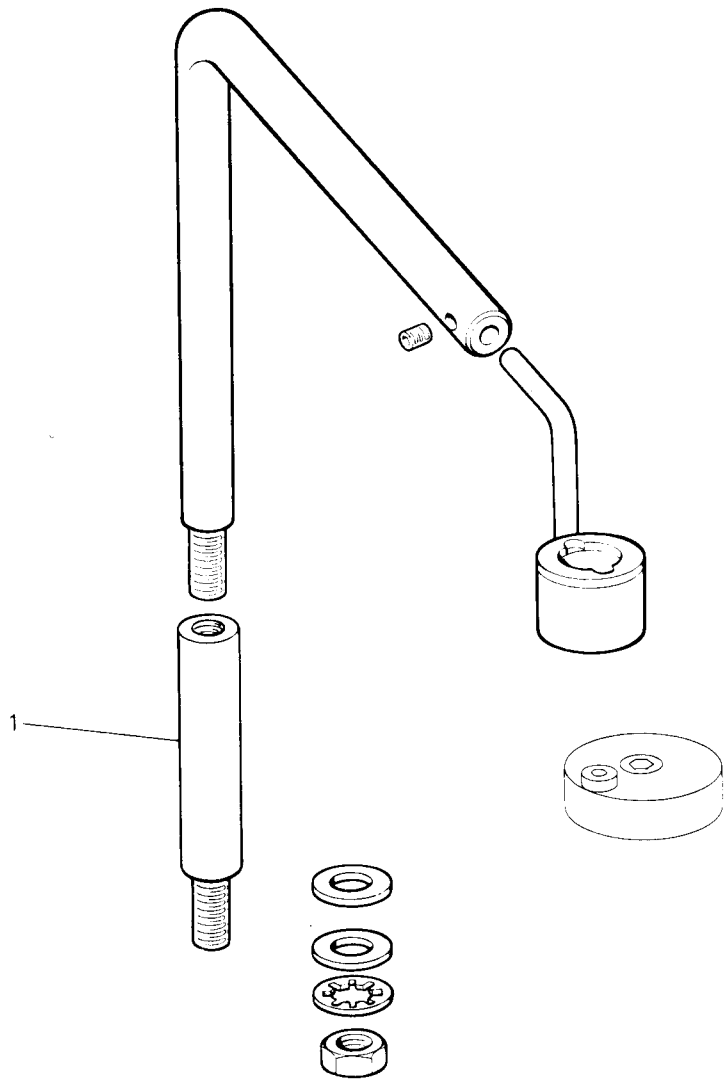
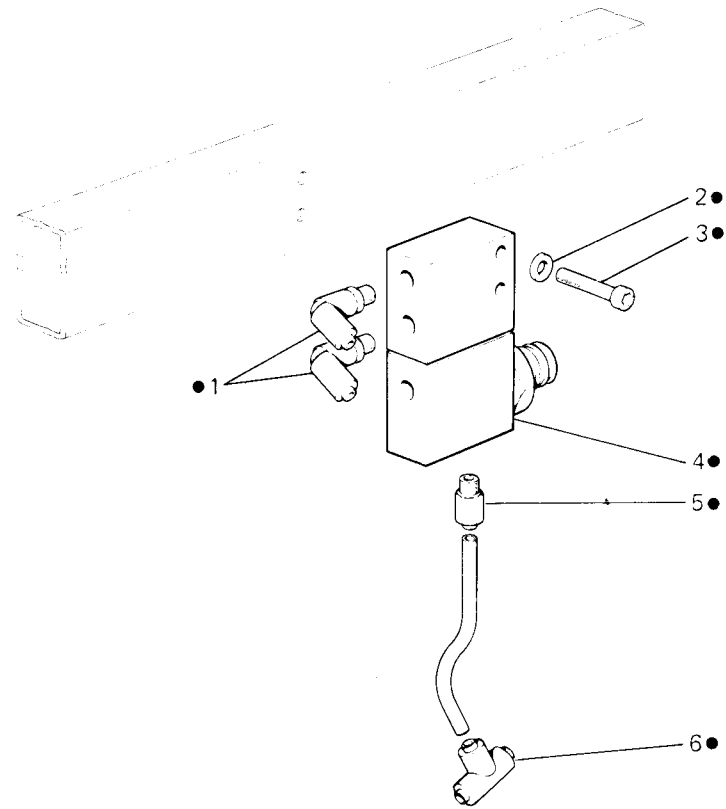


Fig. N. Abb. N.	Part. N. Bestell N. Piece N. Pieza N.	Qt. Anzahl	DESCRIZIONE	DESCRIPTION	DESCRIPTION	BENENNUNG	DESCRIPCION
1	943983-0-00	1	distanziale	spacer	entretoise		
2	943749-0-00	1	prolunga	extension	extension		
3	703005-0-00	1	rondella	washer	rondelle		
4	722401-2-00	1	vite	screw	vis		



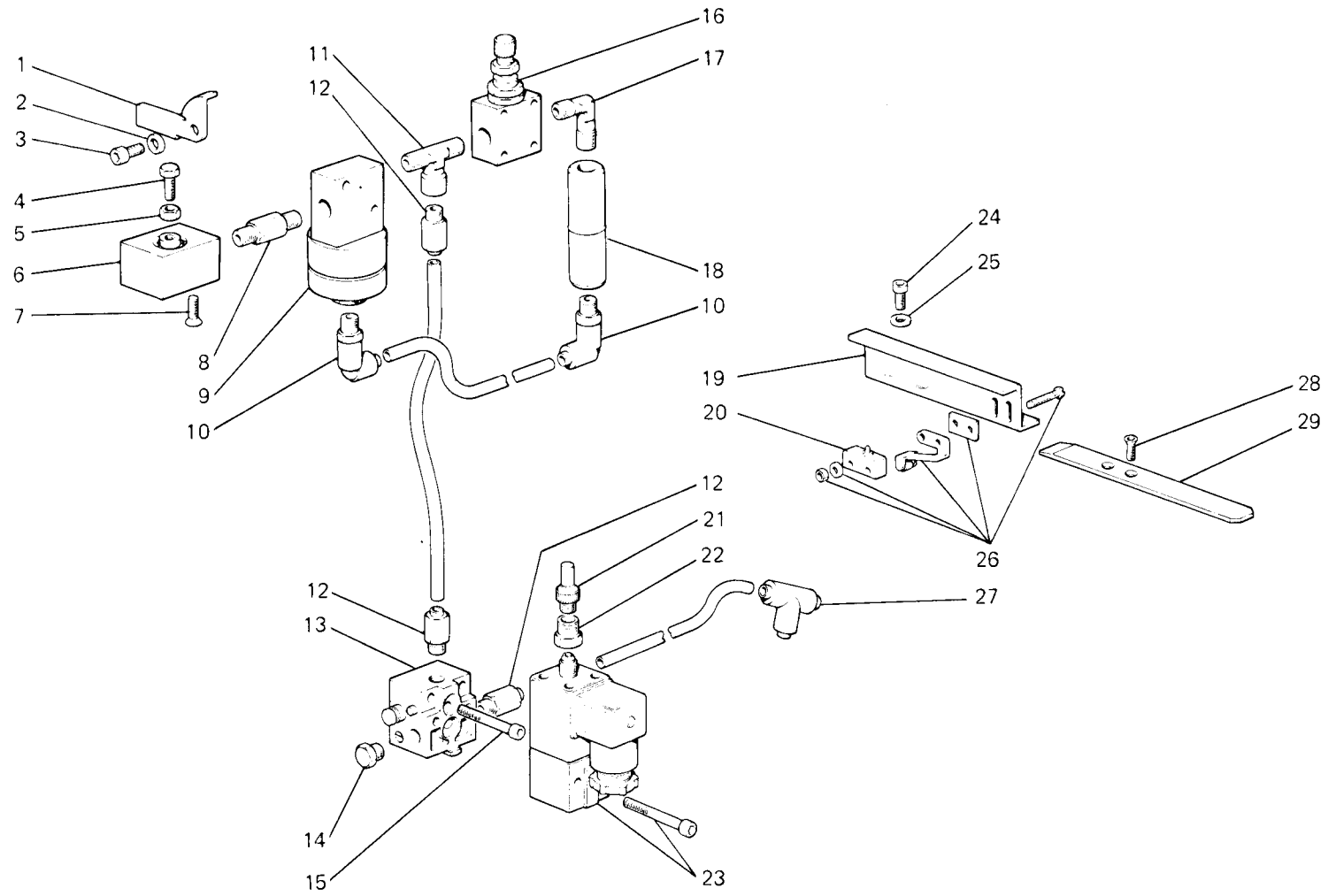


Fig. N. Abb. N.	Part. N. Bestell N. Piece N. Pieza N.	Qt. Anzahl	DESCRIZIONE	DESCRIPTION	DESCRIPTION	BENENNUNG	DESCRIPCION
—	943725-5-01	1	dispositivo limitatore completo	limiter device assembly	dispositif limiteur complet		
1	943856-0-00	1	squadretta	bracket	équerre		
2	704106-2-00	1	rondella	washer	rondelle		
3	722411-2-00	1	vite	screw	vis		
4	740244-0-00	1	vite	screw	vis		
5	733505-2-00	1	dado	nut	écrou		
6	942503-0-00	1	cilindro	cylinder	cyindre		
7	725611-2-00	1	vite	screw	vis		
8	943281-0-00	1	raccordo	pipe connection	raccord		
9	943619-4-00	1	valvola	valve	soupape		
10	941511-4-00	2	raccordo	pipe connection	raccord		
11	925905-0-00	1	raccordo	pipe connection	raccord		
12	941503-4-00	3	raccordo	pipe connection	raccord		
13	942981-4-00	1	base	base	base		
14	925779-0-00	1	tappo	plug	bouchon		
15	722481-2-00	2	vite	screw	vis		
16	923800-0-00	1	dosatore	docimeter	doseur		
17	922759-0-00	1	raccordo	pipe connection	raccord		
18	922831-2-00	1	polmone	receiver	réservoir		
19	942541-0-00	1	squadretta	bracket	équerre		
20	923327-0-10	1	microinterruttore	microswitch	micro-interrupteur		
21	924851-0-10	1	filtro	filter	filtre		
22	943202-0-00	1	riduzione	reduction	réduction		
23	940421-4-00	1	elettrovalvola	electrovalve	soupape électrique		
24	722400-2-00	2	vite	screw	vis		
25	704104-2-00	2	rondella	washer	rondelle		
26	941412-4-00	1	azionatore	actuator	activateur		
27	941538-4-00	1	raccordo	pipe connection	raccord		
28	725600-2-00	2	vite	screw	vis		
29	942549-0-00	1	piastrina	plate	plaque		

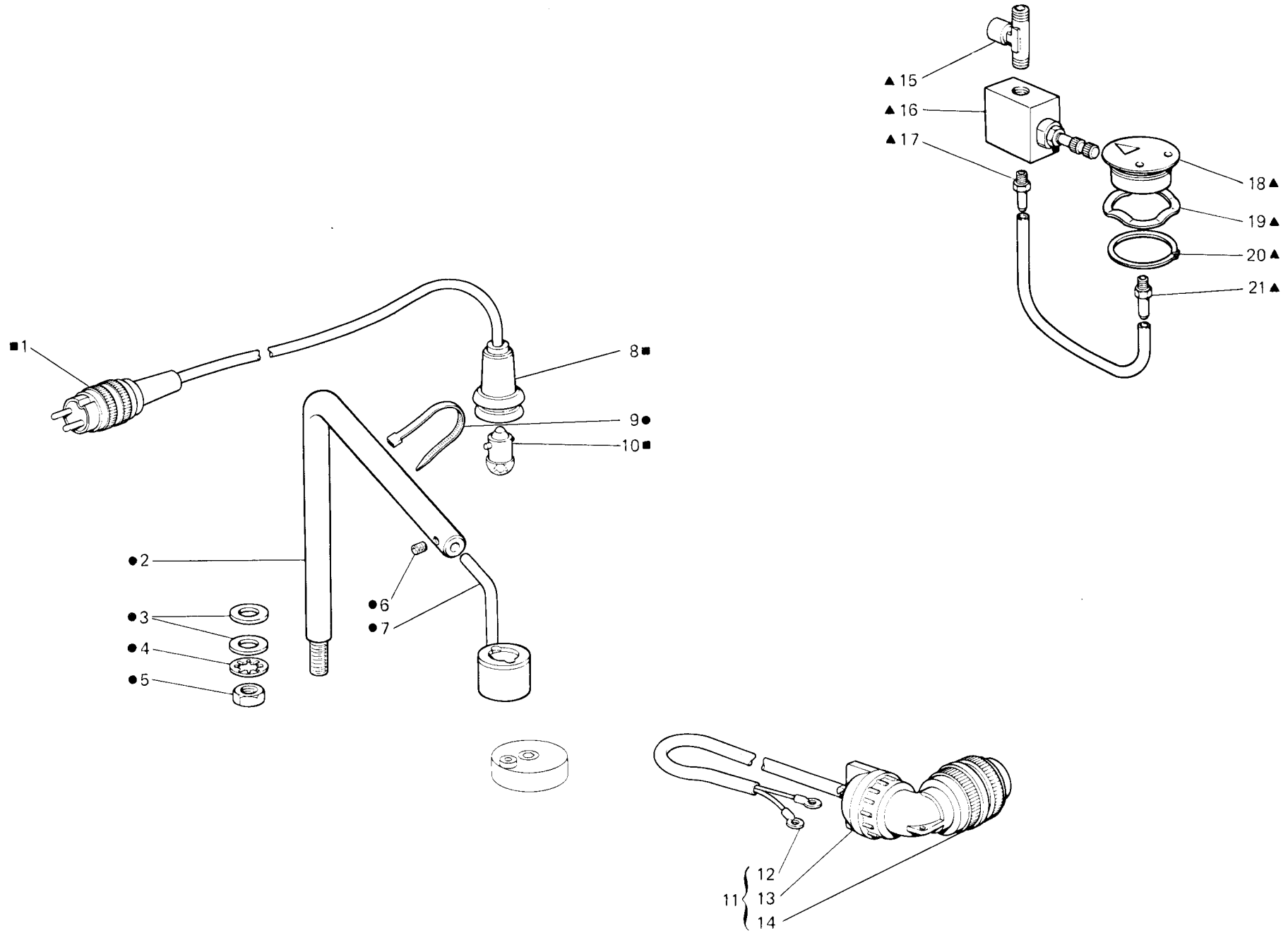


Fig. N. Abb. N.	Part. N. Bestell N. Piece N. Pieza N.	Qt. Anzahl	DESCRIZIONE	DESCRIPTION	DESCRIPTION	BENENNUNG	DESCRIPCION
●	943247-4-10	1	porta lampada completa	lamp holder assembly	porte lampe compl.		
■	943269-4-00	1	cavo completo	cable assembly	câble complet		
▲	941242-4-00	1	soffiatore completo	blower assembly	souffleur complet		
1	923690-0-00	1	spina	pin	goupille		
2	943241-0-10	1	asta	rod	tige		
3	704111-2-00	2	rondella	washer	rondelle		
4	703210-0-00	1	rondella	washer	rondelle		
5	733510-2-00	1	dado	nut	écrou		
6	729011-2-00	1	vite	screw	vis		
7	941176-2-00	1	sostegno	support	support		
8	923642-0-00	1	porta lampada	lamp holder	porte lampe		
9	920258-0-10	4	fascetta	clamp	bride		
10	910051-0-10	1	lampada	lamp	lampe		
11	943268-4-00	1	cavo completo	cable assembly	câble complet		
12	923647-0-00	2	capocorda	terminal	extrémité corde		
13	921064-0-10	1	serracavo	cable holder	serre-câble		
14	921057-0-10	1	spina	pin	goupille		
15	925905-0-00	1	raccordo	pipe connection	raccord		
16	923800-0-00	1	dosatore	dosimeter	doseur		
17	924870-0-10	1	attacco	coupling	raccord		
18	941243-0-00	1	soffiatore	blower	souffleur		
19	941244-0-00	1	anello elastico	spring ring	anneau ressort		
20	700024-0-00	1	anello elastico	spring ring	anneau ressort		
21	924797-0-10	1	attacco	coupling	raccord		

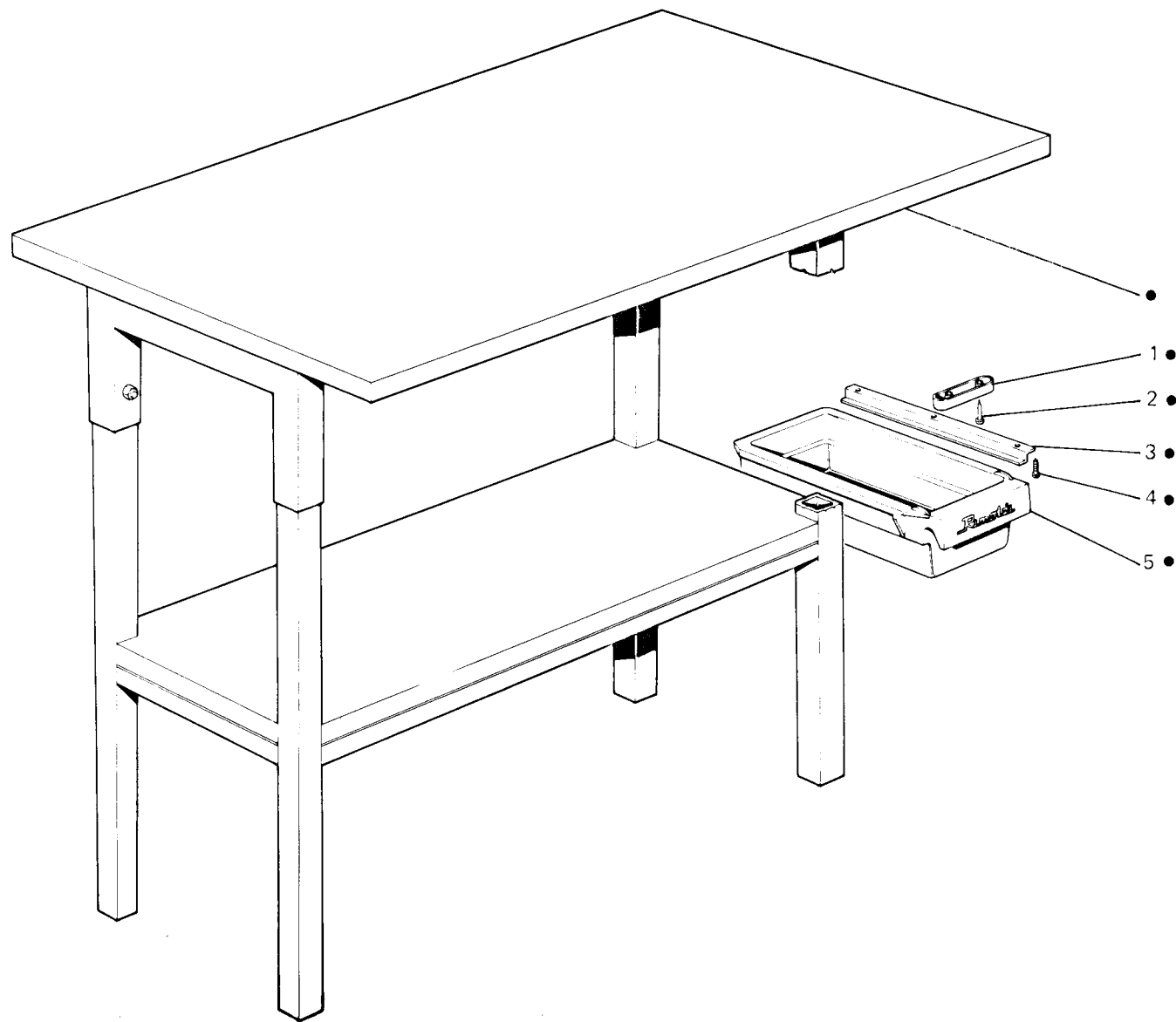


Fig. N. Abb. N.	Part. N. Piece N. Bestell N. Pieza N.	Qt. Anzahl	DESCRIZIONE	DESCRIPTION	DESCRIPTION	BENENNUNG	DESCRIPCION
●	940325-4-00	1	tavolo completo	table assembly	table complet		
1	900043-0-11	1	tassello	block	goujon		
2	709722-0-00	2	chiodini	rivets	clous		
3	900030-0-10	2	guida	guide	guide		
4	731065-0-00	6	vite	screw	vis		
5	900199-0-00	1	cassetto	drawer	tiroir		

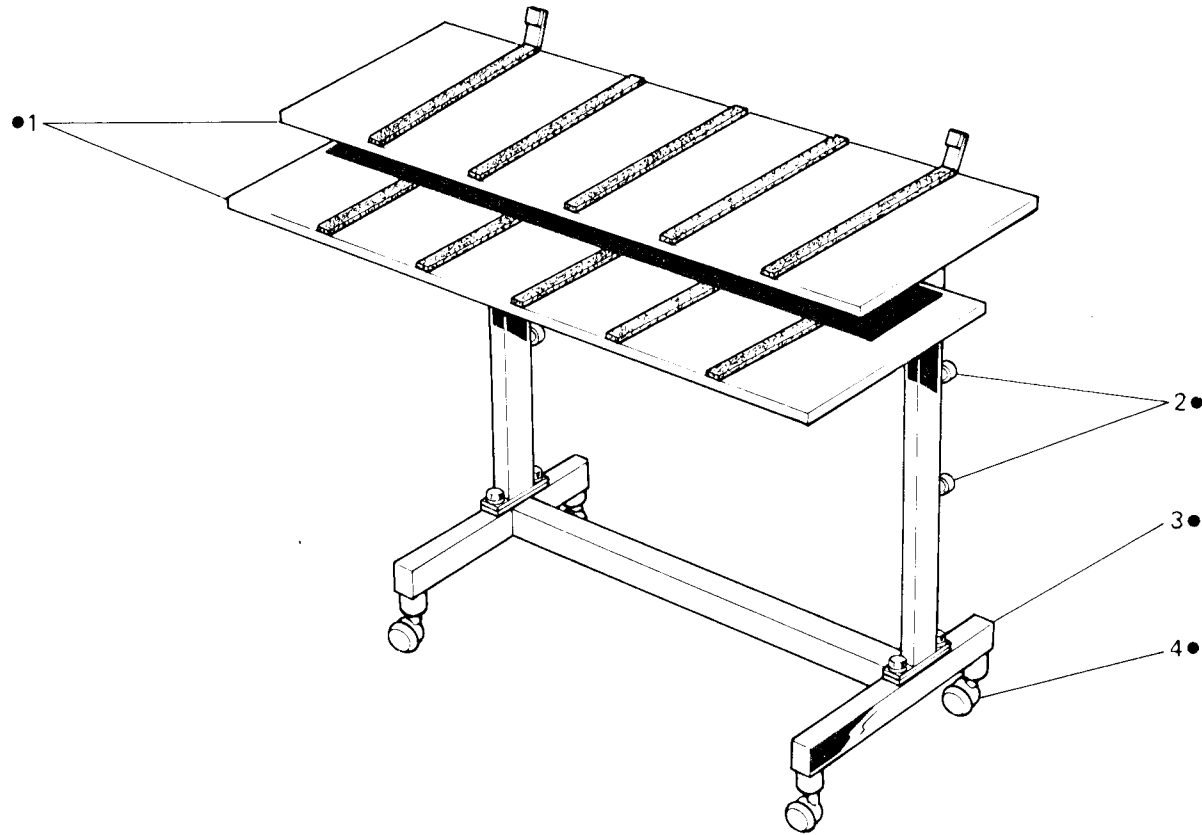


Fig. N. Abb. N.	Part. N. Piece N. Bestell N. Pieza N.	Ct. Anzahl	DESCRIZIONE	DESCRIPTION	DESCRIPTION	BENENNUNG	DESCRIPCION
●	943290-4-00	1	carrello completo	trolley assembly	chariot complet		
1	943297-2-00	2	tavola	table	table		
2	722465-2-00	10	vite	screw	vis		
3	943291-2-00	1	telaio inferiore	lower frame	bâti inférieur		
4	943293-0-00	4	ruota	wheel	roue		

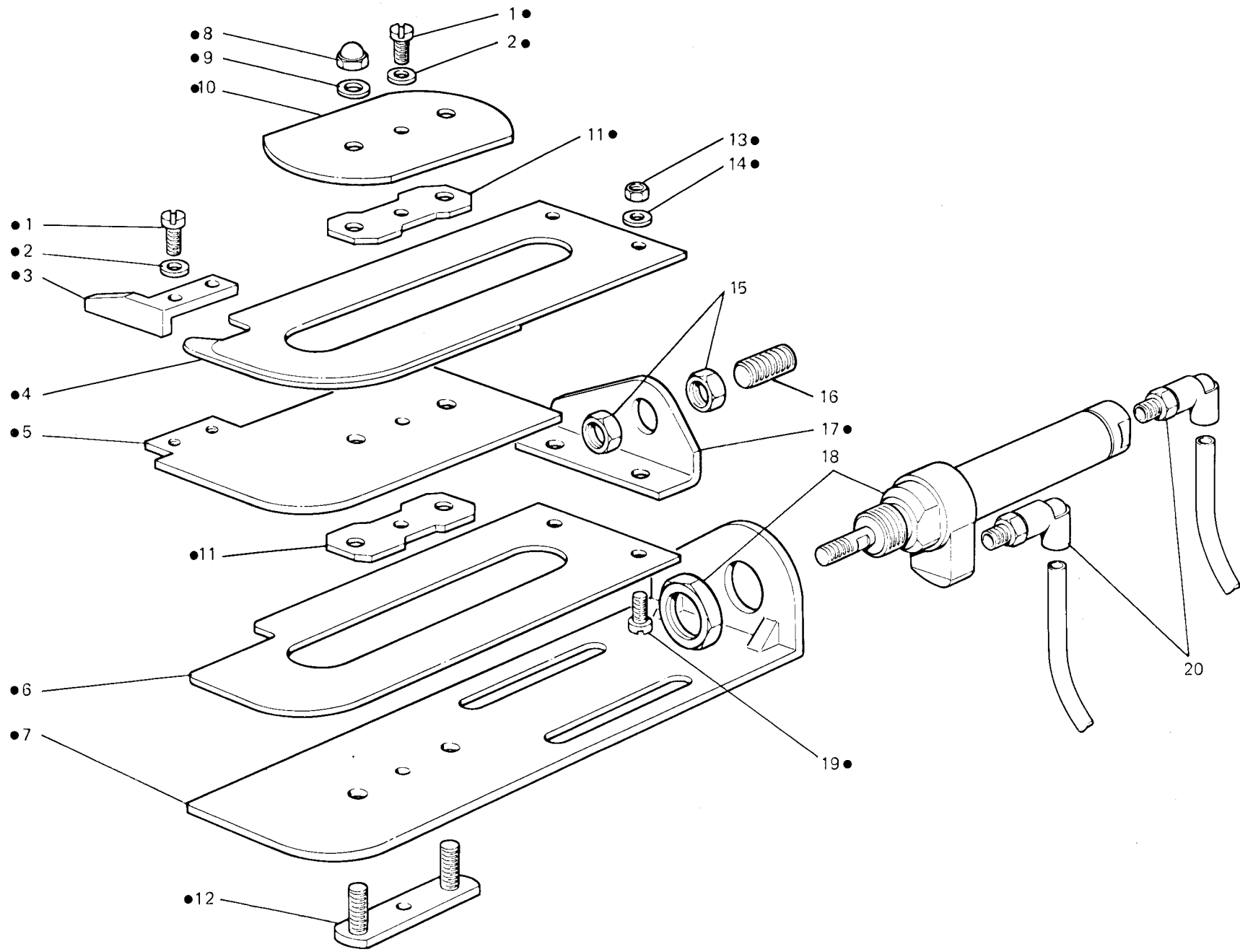


Fig. N. Abb. N.	Part. N. Bestell N. Piece N. Pieza N.	Qt. Anzahl	DESCRIZIONE	DESCRIPTION	DESCRIPTION	BENENNUNG	DESCRIPCION
—	943150-5-00	1	gruppo guida	guide assembly	groupe guide		
●	943110-4-00	1	guida completa	guide assembly	guide complet		
1	722071-0-00	3	vite	screw	vis		
2	704104-2-00	3	rondella	washer	rondelle		
3	943246-0-00	1	squadretta	bracket	équerre		
4	943112-0-00	1	lama superiore	upper blade	lame supérieur		
5	943094-0-00	1	piastrina	plate	plaque		
6	943095-0-00	1	lama inferiore	lower blade	lame inférieur		
7	943111-2-00	1	supporto	support	support		
8	734002-4-00	2	dado	nut	écrou		
9	704108-2-00	2	rondella	washer	rondelle		
10	943097-0-00	1	piastrina	plate	plaque		
11	943098-0-00	2	piastrina	plate	plaque		
12	943149-2-00	1	piastrina con perni	plate with pin	plaque avec pivot		
13	733505-2-00	2	dado	nut	écrou		
14	704106-2-00	2	rondella	washer	rondelle		
15	733512-0-00	2	dado	nut	écrou		
16	943092-0-00	1	perno filettato	pin	pivot		
17	943096-0-00	1	squadretta	bracket	équerre		
18	943245-4-00	1	cilindro	cylinder	cylindre		
19	741956-2-00	2	vite	screw	vis		
20	941511-4-00	2	raccordo	pipe connection	raccord		

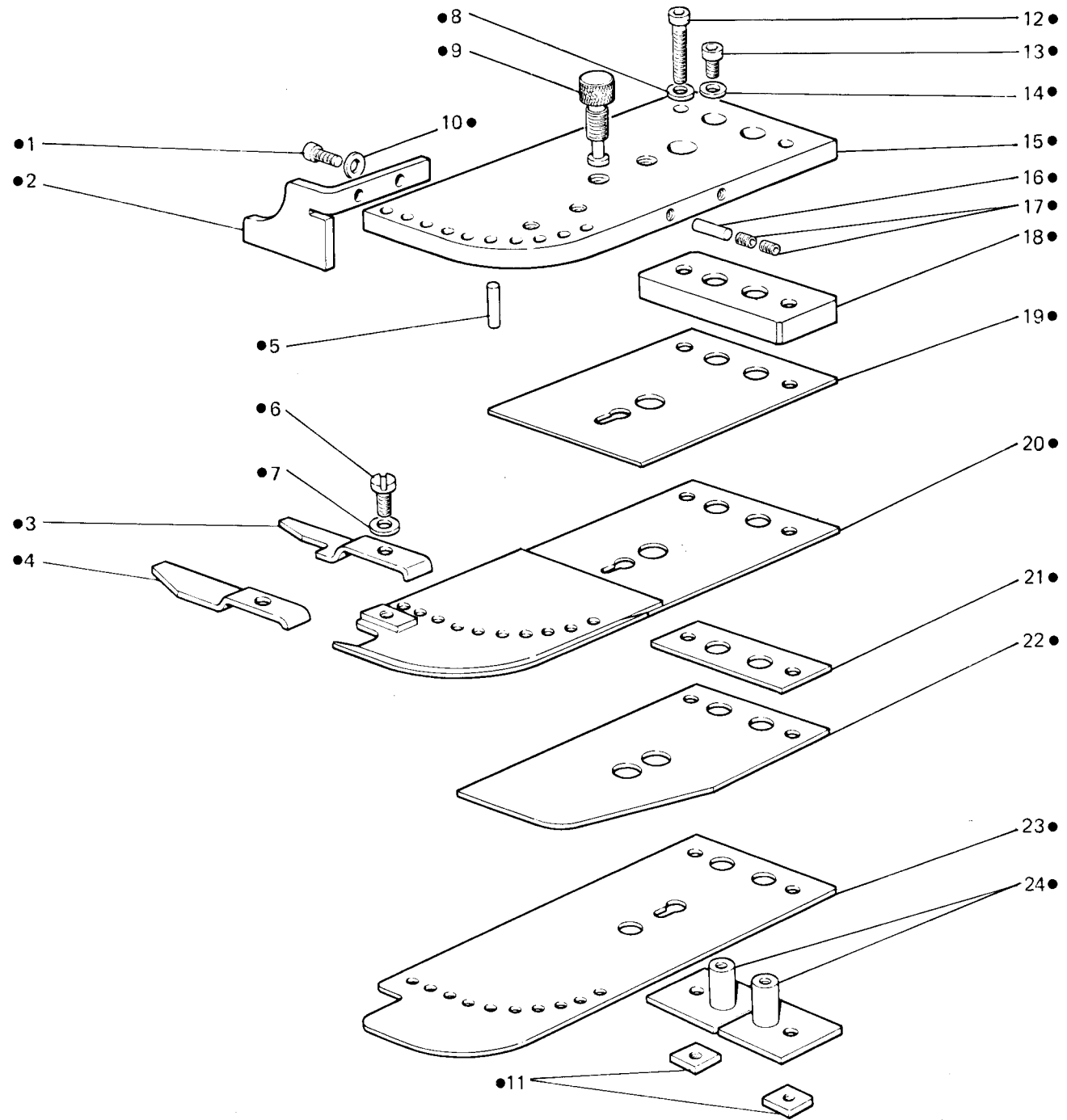


Fig. N. Abb. N.	Part. N. Bestell N. Piece N. Pieza N.	Qt. Anzahl	DESCRIZIONE	DESCRIPTION	DESCRIPTION	BENENNUNG	DESCRIPCION
●	943234-4-01	1	guida completa	guide assembly	guide complet		
1	722410-2-00	2	vite	screw	vis		
2	943232-0-00	1	squadretta	bracket	bride		
3	943206-0-00	1	piastrina	plate	plaque		
4	943207-0-00	1	piastrina	plate	plaque		
5	943226-0-00	10	spina	pin	goupille		
6	721412-2-00	1	vite	screw	vis		
7	704004-0-00	1	rondella	washer	rondelle		
8	704106-2-00	2	rondella	washer	rondelle		
9	943224-0-00	2	pomolo	knob	pommeau		
10	704104-2-00	2	rondella	washer	rondelle		
11	943235-0-00	2	piastrina	plate	plaque		
12	722481-2-00	2	vite	screw	vis		
13	722411-2-00	2	vite	screw	vis		
14	704211-2-00	2	rondella	washer	rondelle		
15	943229-0-00	1	piastra	plate	plaque		
16	943228-0-00	2	spina	pin	goupille		
17	729023-2-00	4	grano	screw	vis		
18	943222-0-00	1	blocchetto	block	bloc		
19	943225-0-00	1	lama	sheet	plaque		
20	943233-2-01	1	lama superiore	upper sheet	plaque supérieur		
21	943220-0-00	1	piastrina	plate	plaque		
22	943223-0-00	1	lama	sheet	plaque		
23	943221-0-00	1	lama inferiore	lower sheet	plaque inférieur		
24	923227-0-01	2	perno	pin	pivot		

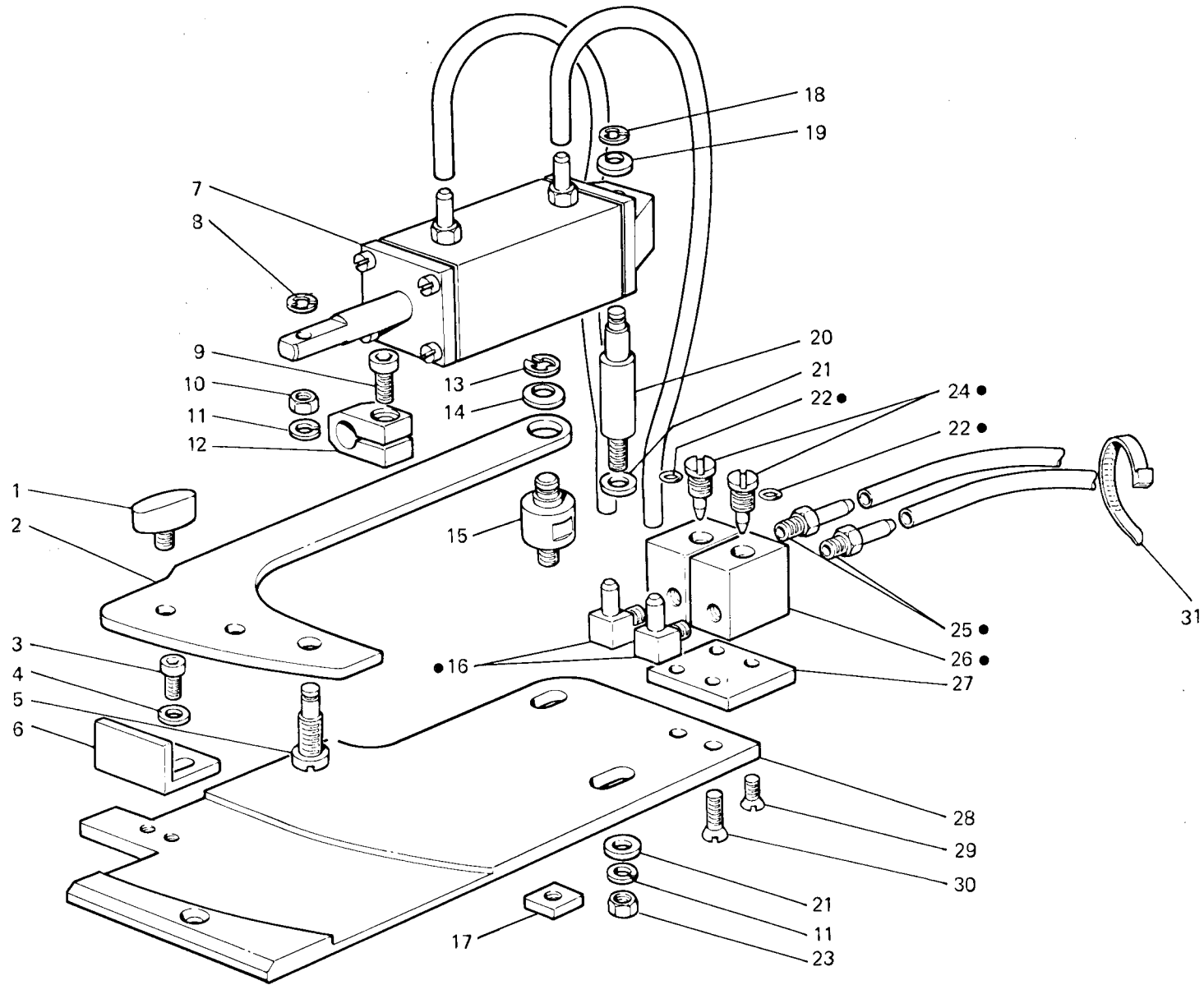


Fig. N. Abb. N.	Part. N. Piece N. Bestell N. Pieza N.	Qt. Anzahl	DESCRIZIONE	DESCRIPTION	DESCRIPTION	BENENNUNG	DESCRIPCION
—	943500-4-01	1	guida completa	guide assembly	guide complet		
●	943509-4-00	2	dosatore completo	dosimeter assembly	doseur complet		
1	941416-0-00	1	vite a pomolo	screw	vis		
2	943503-0-10	1	porta lame	blade holder	porte lame		
3	722400-2-00	2	vite	screw	vis		
4	704104-2-00	2	rondella	washer	rondelle		
5	943515-0-00	1	perno	pin	pivot		
6	943510-0-00	1	squadretta	bracket	équerre		
7	943501-4-00	1	pistone completo	piston assembly	piston complet		
8	700205-0-00	1	anello elastico	spring ring	anneau ressort		
9	722410-2-00	1	vite	screw	vis		
10	733607-2-00	1	dado	nut	écrou		
11	703007-0-00	2	rondella elastica	spring washer	rondelle élastique		
12	943538-2-00	1	fascetta con vite	clamp with screw	bride avec vis		
13	700208-0-00	1	anello elastico	spring ring	anneau ressort		
14	702415-0-00	1	molla a tazza	spring	ressort		
15	943952-0-00	1	perno	pin	pivot		
16	925761-0-01	1	raccordo	pipe connection	raccord		
17	943513-0-00	1	blocchetto	block	bloc		
18	700206-0-00	1	anello elastico	spring ring	anneau ressort		
19	702402-0-00	1	molla a tazza	spring	ressort		
20	943951-0-00	1	perno	pin	pivot		
21	704708-0-00	2	rondella	washer	rondelle		
22	701002-0-00	2	anello di tenuta	retainer ring	bague d'étanchéité		
23	733507-2-00	1	dado	nut	écrou		
24	924765-4-10	2	vite con anello di tenuta	screw with retainer ring	vis avec bague d'étanchéité		
25	922836-0-00	2	raccordo	pipe connection	raccord		
26	941117-0-00	2	corpo	body	corps		
27	943511-0-00	1	piastrina	plate	plaque		
28	943508-0-00	1	piastra piano di lavoro	working plate	plaque plan de travail		
29	724032-0-00	2	vite	screw	vis		
30	724062-0-00	2	vite	screw	vis		
31	920258-0-10	1	cinturino	strap	bride		

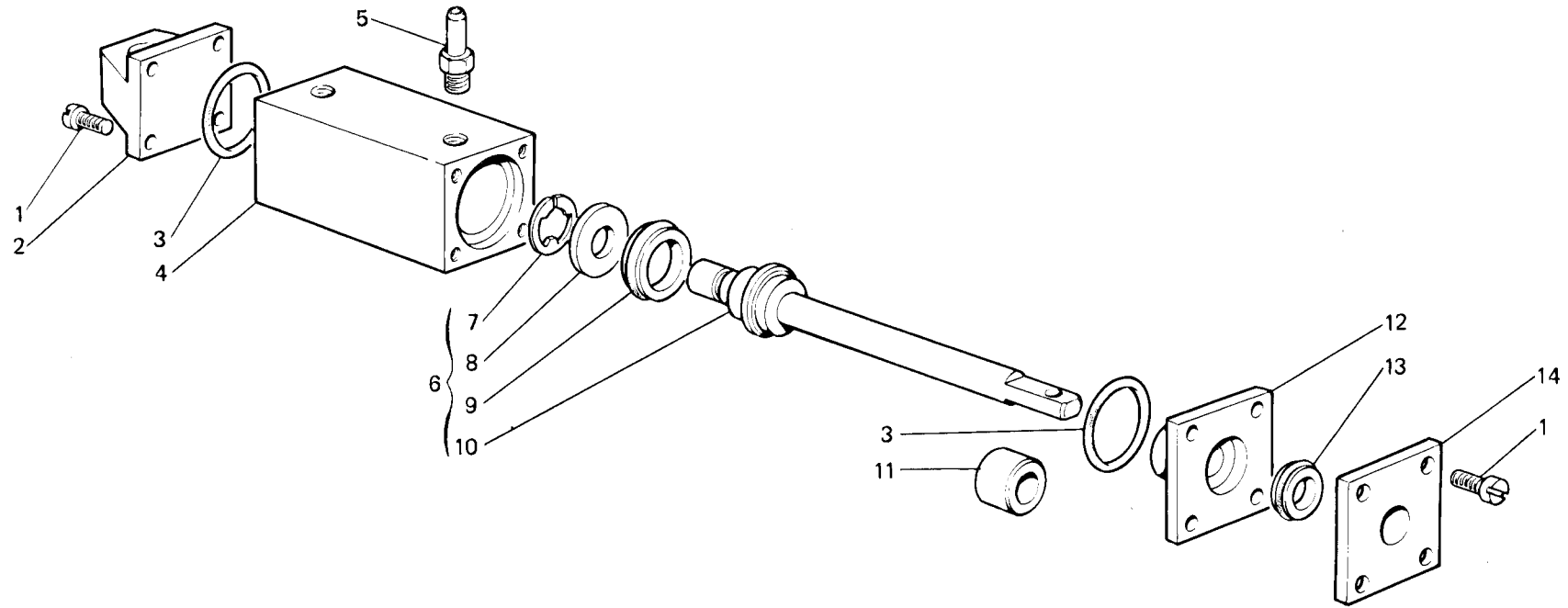


Fig. N. Abb. N.	Part. N. Piece N. Bestell N. Pieza N.	Qt. Anzahl	DESCRIZIONE	DESCRIPTION	DESCRIPTION	BENENNUNG	DESCRIPCION
—	943501-4-00	1	cilindro completo	cylinder assembly	cylindre complet		
1	741552-0-00	8	vite	screw	vis		
2	926264-0-00	1	coperchio	cover	couvercle		
3	701023-0-00	2	anello di tenuta	retainer ring	bague d'étanchéité		
4	926257-0-00	1	cilindro	cylinder	cylindre		
5	924797-0-10	2	attacco	coupling	raccord		
6	926259-4-00	1	pistone completo	piston assembly	piston complet		
7	700209-0-00	1	anello di fermo	ring	anneau		
8	926267-0-00	1	rondella	washer	rondelle		
9	926309-4-00	1	anello di tenuta	retainer ring	bague d'étanchéité		
10	926258-0-00	1	pistone	piston	piston		
11	943512-0-00	1	distanziale	spacer	entretoise		
12	926266-0-01	1	flangia	flange	flasque		
13	923828-4-00	1	anello di tenuta	retainer ring	bague d'étanchéité		
14	926265-0-00	1	coperchio	cover	couvercle		

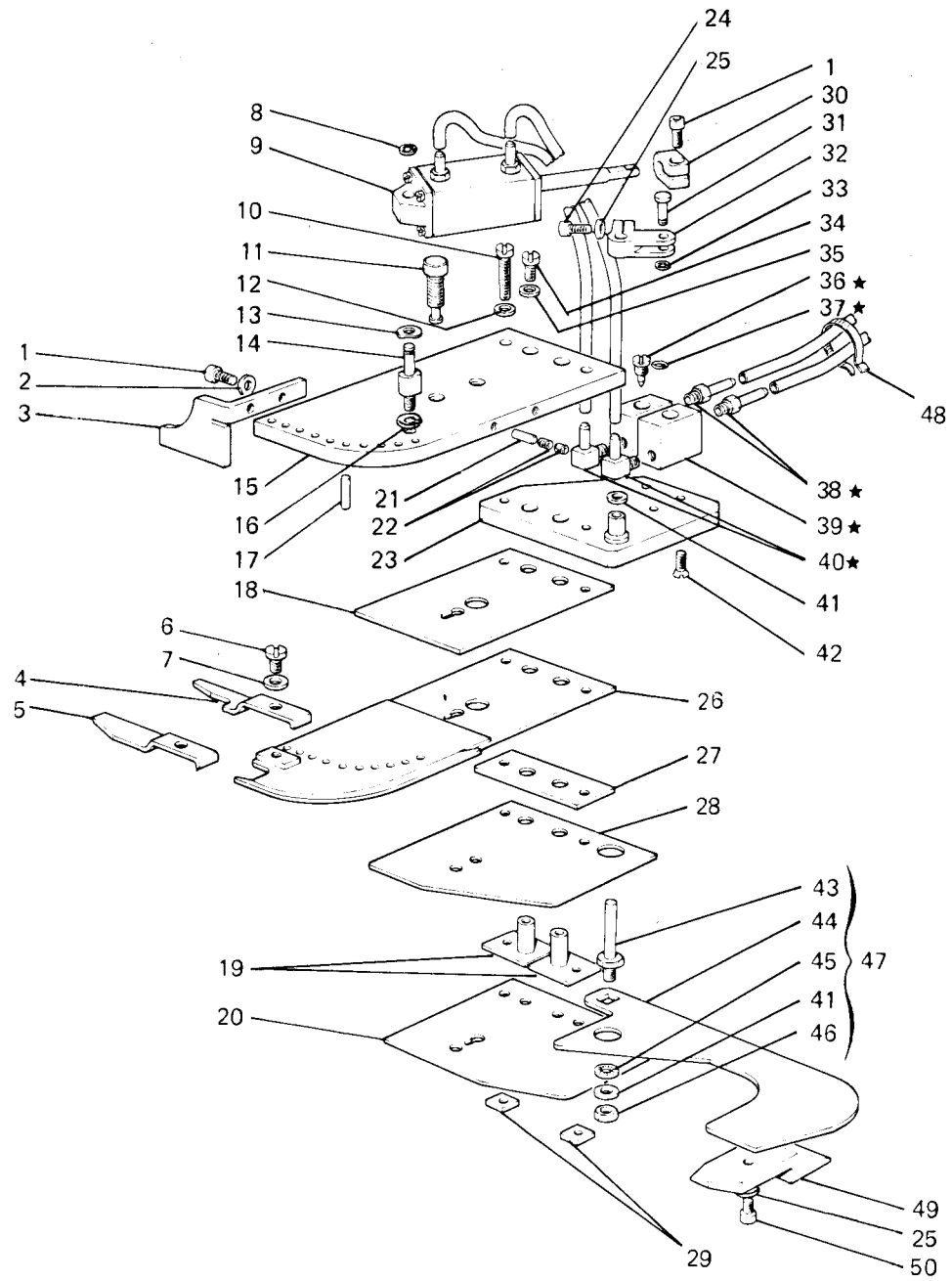


Fig. N. Abb. N.	Part. N. Piecce N. Bestell N. Pieza N.	Qt. Anzahl	DESCRIZIONE	DESCRIPTION	DESCRIPTION	BENENNUNG	DESCRIPCION
—	943524-4-00	1	guida completa	guide assembly	guide complet		
★	943509-4-00	2	dosatore completo	dosimeter assembly	doseur complet		
1	722410-2-00	3	vite	screw	vis		
2	704104-2-00	2	rondella	washer	rondelle		
3	943232-0-00	1	squadretta	bracket	équerre		
4	943206-0-00	1	piastrina	plate	plaque		
5	943207-0-00	1	piastrina	plate	plaque		
6	721412-2-00	1	vite	screw	vis		
7	704004-0-00	1	rondella	washer	rondelle		
8	700207-0-00	1	anello elastico	spring ring	anneau ressort		
9	943483-4-00	1	cilindro completo	cylinder assembly	cyindre complet		
10	722481-2-00	2	vite	screw	vis		
11	943491-0-00	2	pomolo	knob	pommeau		
12	704106-2-00	2	rondella	washer	rondelle		
13	926329-0-00	1	anello elastico	spring ring	anneau ressort		
14	943493-0-00	1	perno	pin	pivot		
15	943494-0-00	1	piastra	plate	plaque		
16	703007-0-00	1	rondella elastica	spring washer	rondelle élastique		
17	943226-0-00	10	spina	pin	goupille		
18	943225-0-00	1	lama	blade	lame		
19	943227-0-01	2	perno con flangia	pin with flange	pivot avec flasque		
20	943485-0-00	1	lama inferiore	lower blade	lame inférieur		
21	943228-0-00	2	spina	pin	goupille		
22	729023-2-00	4	vite	screw	vis		
23	943496-2-00	1	piastrina completa	plate assembly	plaque complète		
24	722431-2-00	1	vite	screw	vis		
25	704006-0-00	2	rondella	washer	rondelle		
26	943233-2-01	1	lama superiore	upper blade	lame supérieur		
27	943220-0-00	1	piastrina	plate	plaque		
28	943490-0-00	1	lama superiore	upper blade	lame supérieur		
29	943235-0-00	2	piastrina	plate	plaque		
30	943538-2-00	1	fascetta con vite	clamp with screw	bride avec vis		
31	303764-0-10	1	perno	pin	pivot		
32	943539-2-00	1	forcella con vite e rondella	fork with screw and washer	fourche avec vis et rondelle		
33	700205-0-00	1	anello elastico	spring ring	anneau ressort		
34	722411-2-00	2	vite	screw	vis		
35	704211-2-00	2	rondella	washer	rondelle		
36	924765-4-10	2	vite con anello di tenuta	screw with retainer ring	vis avec bague d'étanchéité		
37	701002-0-00	2	anello di tenuta	retainer ring	bague d'étanchéité		
38	922836-0-00	2	raccordo	pipe connection	raccord		
39	941117-0-00	2	corpo	body	corps		
40	925761-0-01	2	raccordo	pipe connection	raccord		
41	704108-2-00	2	rondella	washer	rondelle		
42	725600-2-00	4	vite	screw	vis		
43	943486-0-00	1	perno	pin	pivot		
44	943484-0-00	1	lama centrale	central blade	lame central		
45	703307-0-00	1	rondella	washer	rondelle		
46	733507-2-00	1	dado	nut	écrou		
47	943495-4-00	1	lama mobile completa	movable blade assembly	lame mobile compl.		

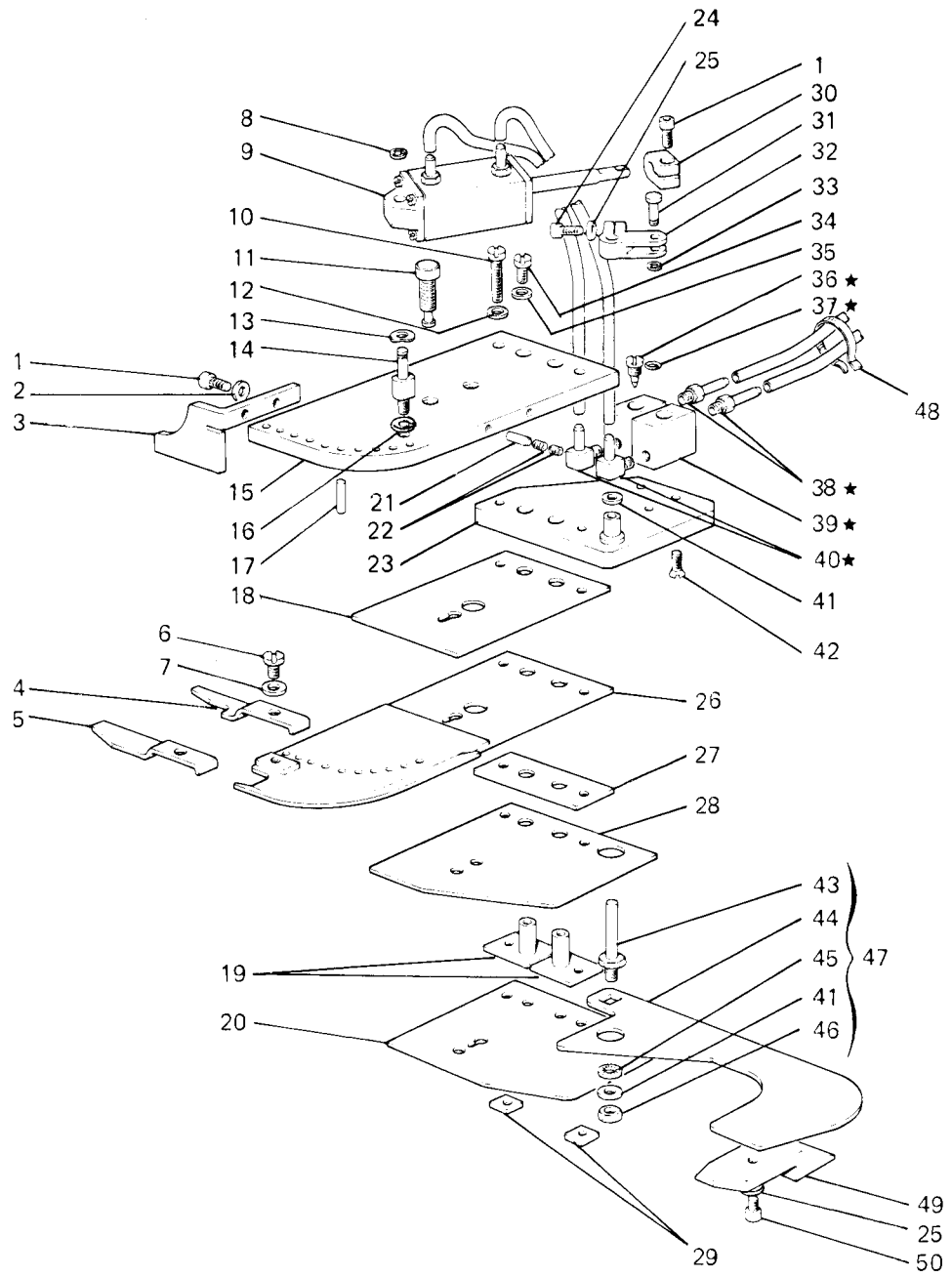


Fig. N. Abb. N.	Part. N. Bestell N. Piece N. Pieza N.	Qt. Anzahl	DESCRIZIONE	DESCRIPTION	DESCRIPTION	BENENNUNG	DESCRIPCION
48.	920258-0-10	1	cinturino	strap	bride		
49	943523-0-00	1	blocchetto	block	bloc		
50	722421-2-00	1	vite	screw	vis		

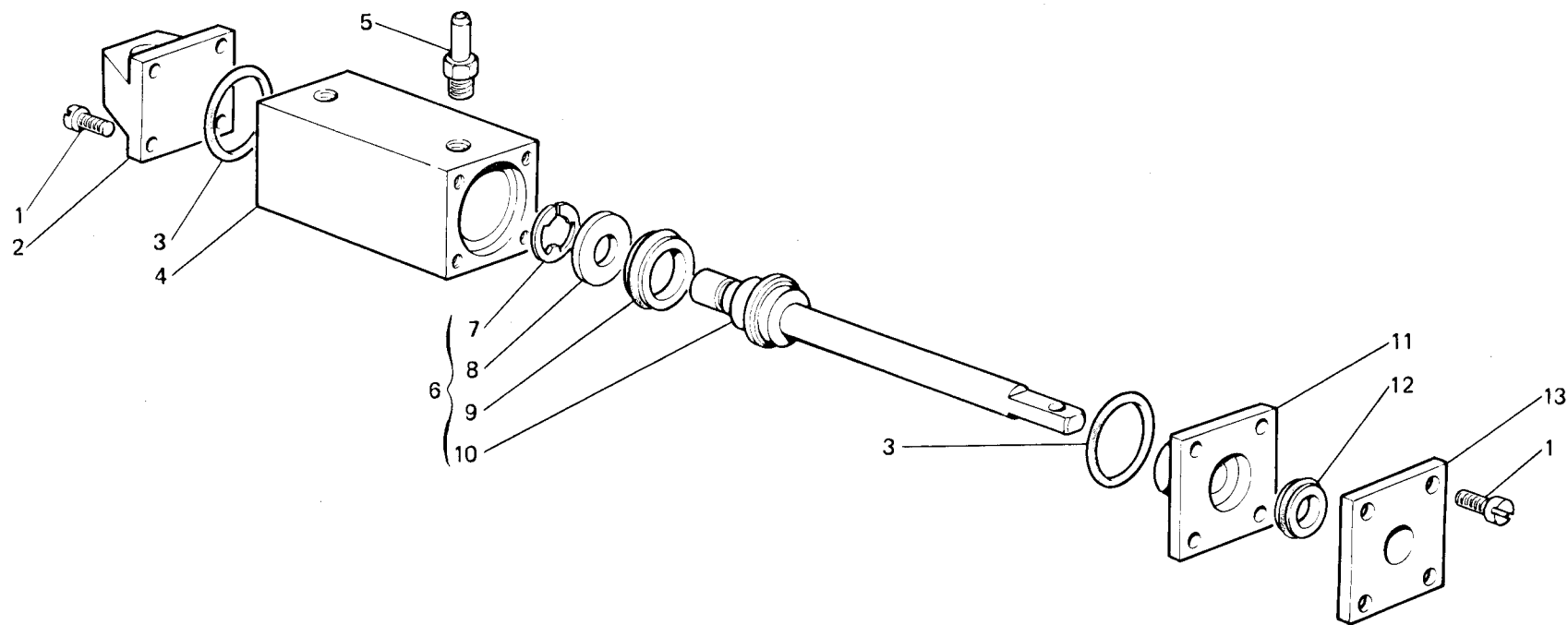


Fig. N. Abb. N.	Part. N. Piece N. Bestell N. Pieza N.	Qt. Anzahl	DESCRIZIONE	DESCRIPTION	DESCRIPTION	BENENNUNG	DESCRIPCION
—	943483-4-00	1	cilindro completo	cylinder assembly			
1	741552-0-00	8	vite	screw	cyindre complet		
2	926264-0-00	1	coperchio	cover	vis		
3	701023-0-00	2	anello di tenuta	retainer ring	couvercle		
4	926257-0-00	1	cilindro	cylinder	bague d'étanchéité		
5	924797-0-10	2	attacco	coupling	cyindre		
6	926259-4-00	1	pistone completo	piston assembly	raccord		
7	700209-0-00	1	anello di fermo	ring	piston complet		
8	926267-0-00	1	rondella	washer	anneau		
9	926309-4-00	1	anello di tenuta	retainer ring	rondelle		
10	926258-0-00	1	pistone	piston	bague d'étanchéité		
11	943492-0-00	1	flangia	flange	piston		
12	923828-4-00	1	anello di tenuta	retainer ring	flasque		
13	926265-0-00	1	coperchio	cover	bague d'étanchéité		
					couvercle		

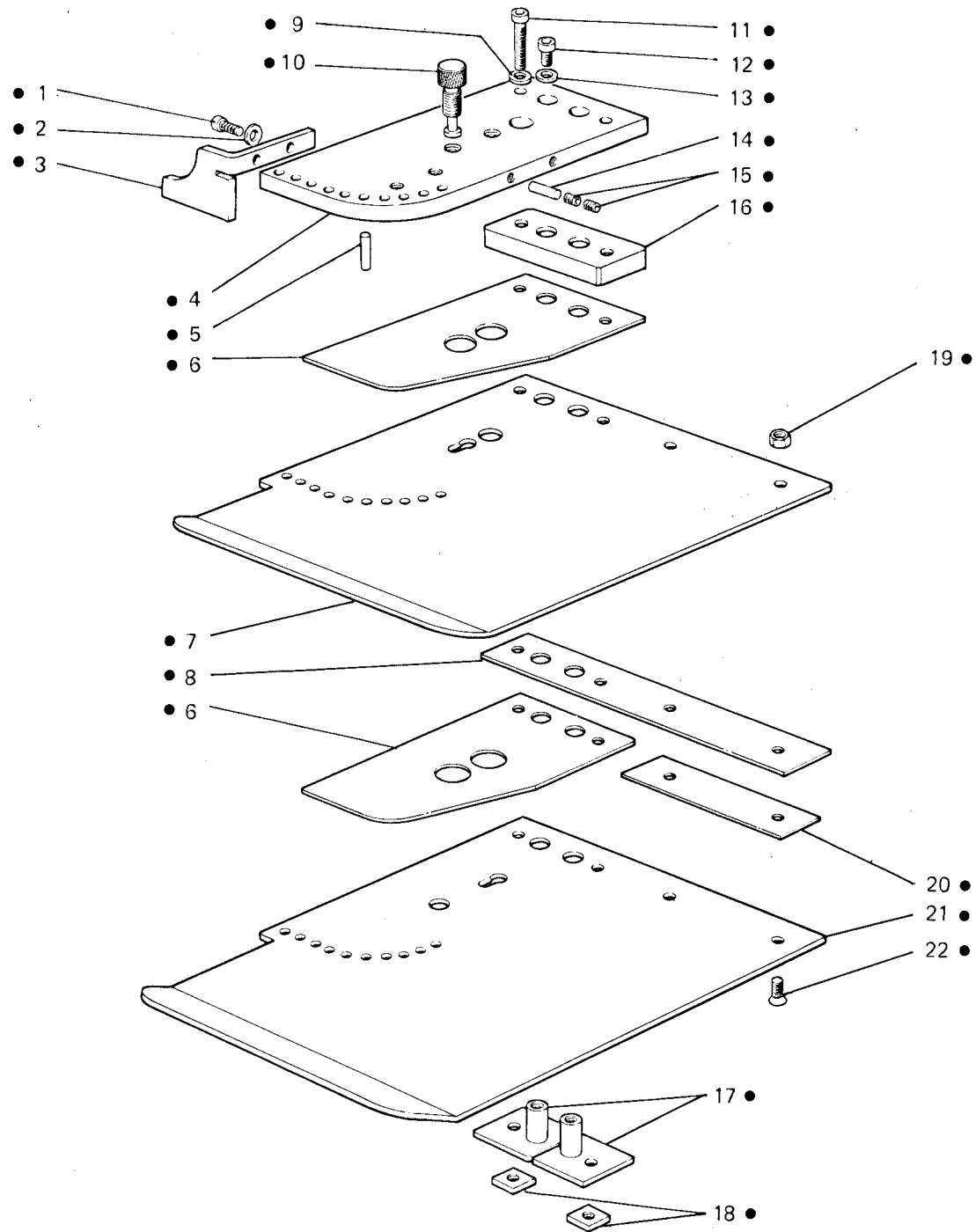


Fig. N. Abb. N.	Part. N. Bestell N. Piece N. Pieza N.	Qt. Anzahl	DESCRIZIONE	DESCRIPTION	DESCRIPTION	BENENNUNG	DESCRIPCION
●	943550-4-00	1	guida completa	guide assembly	guide complet		
1	722410-2-00	2	vite	screw	vis		
2	704104-2-00	2	rondella	washer	rondelle		
3	943232-0-00	1	squadretta	bracket	équerre		
4	943229-0-00	1	piastra	plate	plaque		
5	943226-0-00	10	spina	pin	goupille		
6	943223-0-00	2	lama	blade	lame		
7	943813-2-00	1	lama superiore	upper blade	lame supérieur		
8	943811-0-00	1	piastrina	plate	plaque		
9	704106-2-00	2	rondella	washer	rondelle		
10	943491-0-00	2	pomolo	knob	pommeau		
11	722491-2-00	2	vite	screw	vis		
12	722411-2-00	2	vite	screw	vis		
13	704211-2-00	2	rondella	washer	rondelle		
14	943228-0-00	2	spina	pin	goupille		
15	729023-2-00	4	vite	screw	vis		
16	943810-0-00	1	blocchetto	block	bloc		
17	943227-0-01	2	perno	pin	pivot		
18	943235-0-00	2	piastrina	plate	plaque		
19	733503-0-00	2	dado	nut	écrou		
20	943812-0-00	1	piastrina	plate	plaque		
21	943814-2-00	1	lama inferiore	lower blade	lame inférieur		
22	725600-2-00	2	vite	screw	vis		

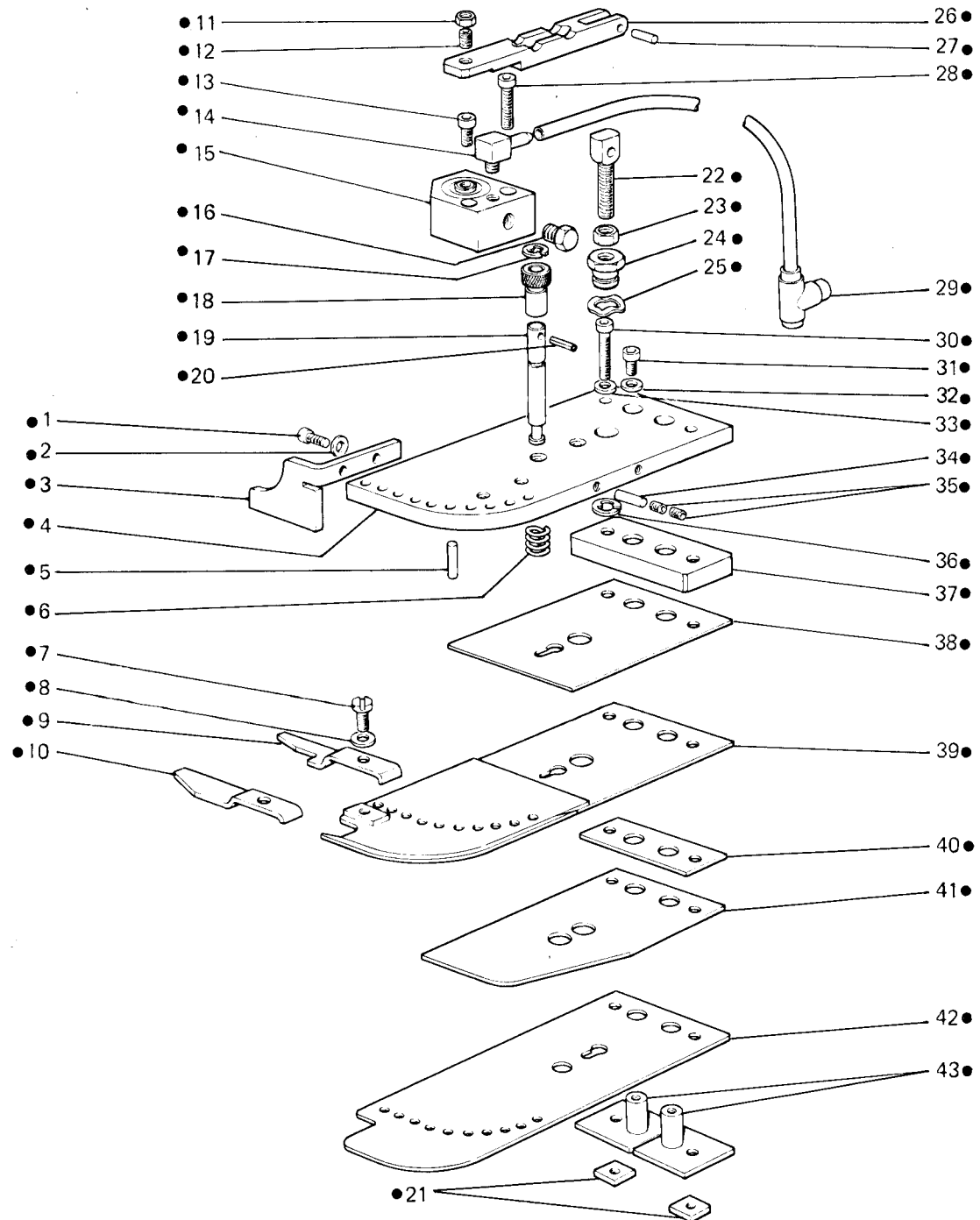


Fig. N. Abb. N.	Part. N. Bestell N. Pieze N. Pieza N.	Qt. Anzahl	DESCRIZIONE	DESCRIPTION	DESCRIPTION	BENENNUNG	DESCRIPCION
●	944490-4-00	1	guida completa	guide assembly	guide complet		
1	722410-2-00	2	vite	screw	vis		
2	704104-2-00	2	rondella	washer	rondelle		
3	943232-0-00	1	squadretta	bracket	équerre		
4	943229-0-00	1	piastra	plate	plaque		
5	943226-0-00	10	spina	pin	goupille		
6	944487-0-00	1	molta	spring	ressort		
7	721412-2-00	1	vite	screw	vis		
8	704004-0-00	1	rondella	washer	rondelle		
9	943206-0-00	1	piastrina	plate	plaque		
10	943207-0-00	1	piastrina	plate	plaque		
11	733505-2-00	1	dado	nut	écrou		
12	729052-2-00	1	vite	screw	vis		
13	720453-2-00	1	vite	screw	vis		
14	944495-0-00	1	raccordo	pipe connection	raccord		
15	944489-0-00	1	cilindro	cylinder	cylindre		
16	925779-0-00	1	tappo	plug	bouchon		
17	700206-0-00	2	anello elastico	spring ring	anneau ressort		
18	944491-0-00	2	pomolo	knob	pommeau		
19	944492-0-00	2	astina	rod	tige		
20	707272-0-00	2	spina elastica	split pin	goupille réglable		
21	943235-0-00	2	piastrina	plate	plaque		
22	944494-0-00	1	perno	pin	pivot		
23	733003-0-00	1	dado	nut	écrou		
24	944486-0-00	1	bussola	bush	bague		
25	944485-0-00	1	rondella elastica	spring washer	rondelle élastique		
26	944493-0-00	1	leva	lever	levier		
27	204432-0-11	1	spina	pin	goupille		
28	722472-2-00	2	vite	screw	vis		
29	941538-4-00	1	raccordo a T	pipe connection	raccord		
30	722481-2-00	2	vite	screw	vis		
31	722411-2-00	2	vite	screw	vis		
32	704211-2-00	2	rondella	washer	rondelle		
33	704106-2-00	2	rondella	washer	rondelle		
34	943228-0-00	2	spina	pin	goupille		
35	729023-2-00	4	grano	screw	vis		
36	700210-0-00	1	anello elastico	spring ring	anneau ressort		
37	943222-0-00	1	blocchetto	block	bloc		
38	943225-0-00	1	lama	sheet	plaque		
39	943233-2-01	1	lama superiore	upper sheet	plaque supérieur		
40	943220-0-00	1	piastrina	plate	plaque		
41	943223-0-00	1	lama	sheet	plaque		
42	943221-0-00	1	lama inferiore	lower sheet	plaque inférieur		
43	943227-0-01	2	perno	pin	pivot		

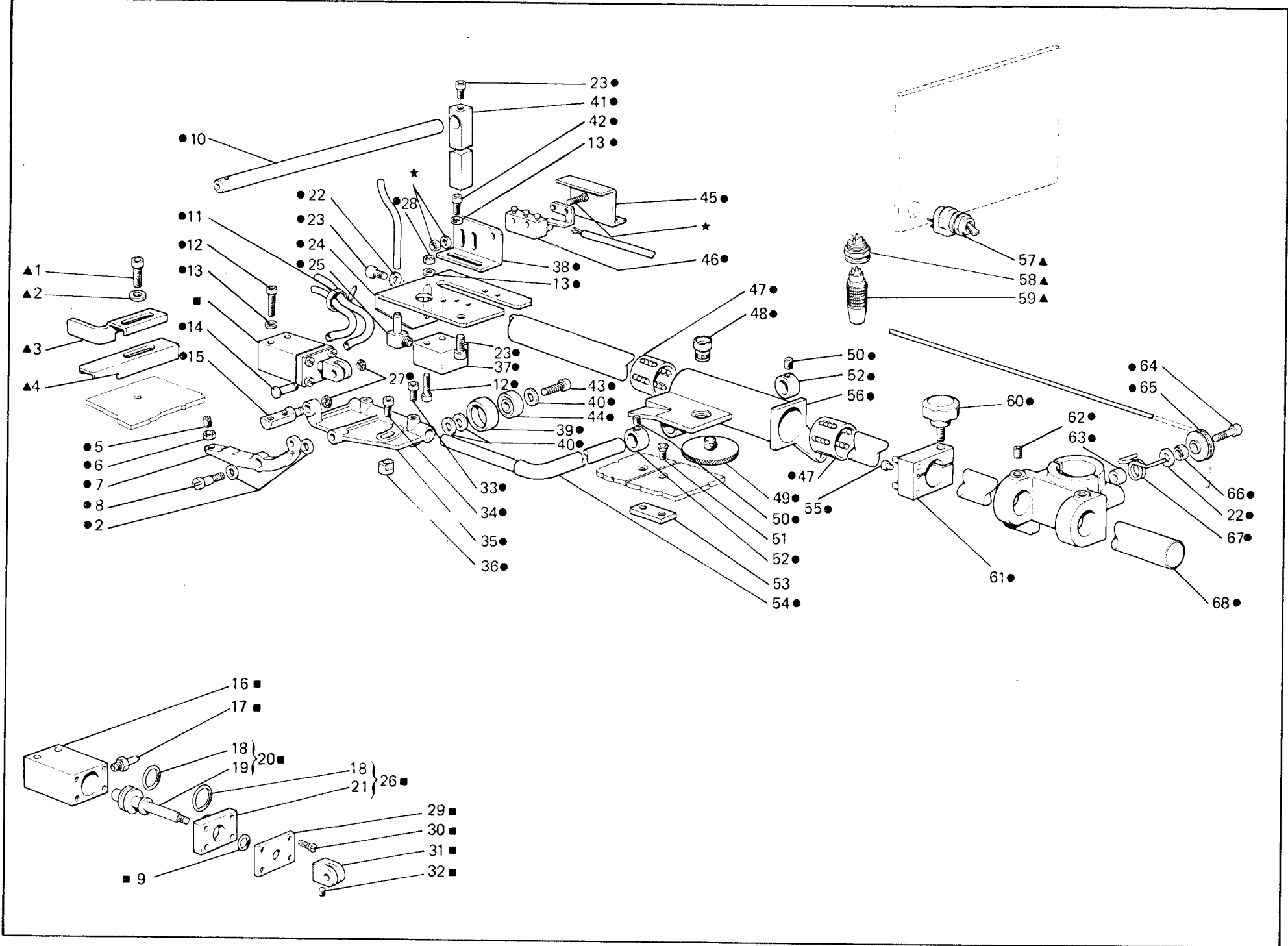


Fig. N. Abb. N.	Part. N. Bestell N. Pieça N. Pieza N.	Qt. Anzahl	DESCRIZIONE	DESCRIPTION	DESCRIPTION	BENENNUNG	DESCRIPCION
▲●	943880-5-01	1	gruppo guida scorrevole	guide assembly	groupe guide		
★■	943881-4-02	1	guida completa	guide assembly	guide complet		
●★	924735-4-12	1	cilindro completo	cylinder assembly	cyindre complet		
■	941412-4-00	1	azionatore	actuator	activateur		
★	722451-2-00	1	vite	screw	vis		
1	704106-2-00	3	rondella	washer	rondelle		
2	943908-0-00	1	guida superiore	upper guide	guide supérieur		
3	943909-0-00	1	guida inferiore	lower guide	guide inférieur		
4	730082-2-00	1	vite	screw	vis		
5	733505-2-00	1	dado	nut	écrou		
6	943902-0-00	1	leva	lever	levier		
7	743482-2-00	1	vite	screw	vis		
8	701104-0-00	1	anello di tenuta	retainer ring	bague d'étanchéité		
9	943889-0-00	1	porta lampada	lamp holder	porte lampe		
10	920258-0-10	14	fascetta	clamp	bride		
11	722460-2-00	4	vite	screw	vis		
12	704104-2-00	4	rondella	washer	rondelle		
13	202100-0-10	1	spina	pin	goupille		
14	943901-0-00	1	perno	pin	pivot		
15	924734-0-20	1	corpo	body	corps		
16	924701-0-11	1	attacco	pipe union	raccord		
17	701009-0-00	2	anello di tenuta	retainer ring	bague d'étanchéité		
18	924737-0-21	1	pistone	piston	piston		
19	924738-4-21	1	pistone con anello	piston with ring	piston avec anneau		
20	924736-0-21	1	flangia	flange	flasque		
21	704108-2-00	4	rondella	washer	rondelle		
22	722422-2-00	4	vite	screw	vis		
23	943890-0-00	1	squadretta	bracket	équerre		
24	943892-0-01	1	raccordo	pipe connection	raccord		
25	926669-4-01	1	flangia con anello	flange with ring	flasque avec anneau		
26	700205-0-00	2	anello elastico	spring ring	anneau ressort		
27	733503-0-00	2	dado	nut	écrou		
28	924745-0-20	1	coperchio	cover	couvercle		
29	741495-0-00	4	vite	screw	vis		
30	924739-0-10	1	forcella	fork	fourche		
31	745800-2-00	1	vite	screw	vis		
32	722411-2-00	3	vite	screw	vis		
33	722401-2-00	1	vite	screw	vis		
34	943885-0-00	1	supporto	support	support		
35	943899-0-00	1	distanziale	spacer	entretoise		
36	943906-0-00	1	cilindro	cylinder	cylindre		
37	943891-0-00	1	squadretta	bracket	équerre		
38	943900-0-00	1	rotella	wheel	roue		
39	704305-0-00	3	rondella	washer	rondelle		
40	943914-0-00	1	supporto	support	support		
41	722400-2-00	4	vite	screw	vis		

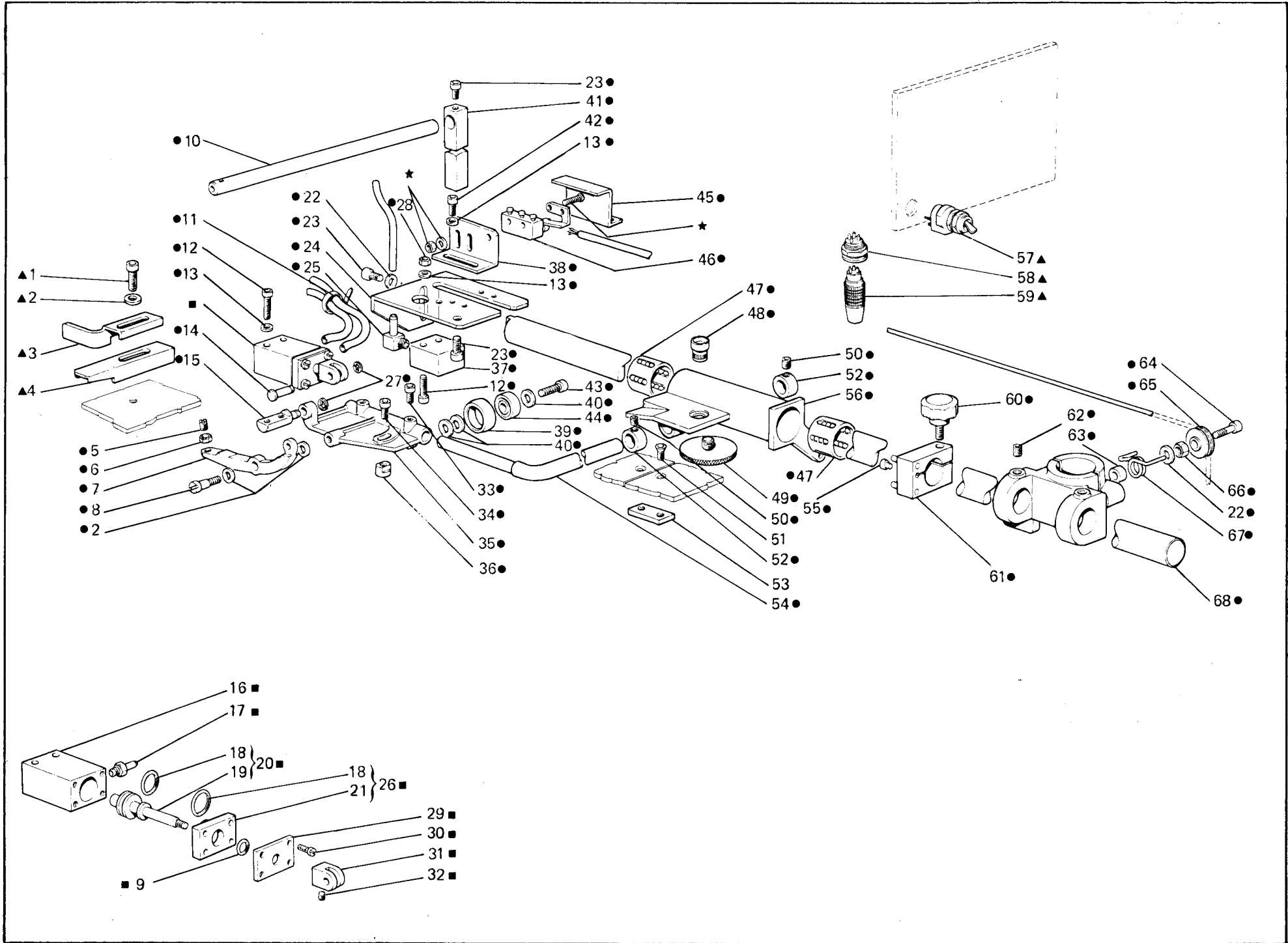


Fig. N. Abb. N.	Part. N. Bestell N. Piece N. Pieza N.	Qt. Anzahl	DESCRIZIONE	DESCRIPTION	DESCRIPTION	BENENNUNG	DESCRIPCION
43	722441-2-00	1	vite	screw		vis	
44	943904-0-00	1	cuscinetto	bearing		coussinet	
45	943807-0-00	1	protezione	protection		protection	
46	923327-0-10	1	microinterruttore	microswitch		micro-interrupteur	
47	943903-0-00	2	bussola	bush		bague	
48	943893-0-00	1	perno	pin		pivot	
49	943895-0-00	1	pomolo	knob		pommeau	
50	729013-2-00	2	vite	screw		screw	
51	725611-2-00	2	vite	screw		vis	
52	920242-2-00	2	anello	ring		nneau	
53	941038-0-00	1	piastrina	plate		plaque	
54	943894-0-00	1	asta	rod		tige	
55	943905-0-00	4	ammortizzatore	damper		amortisseur	
56	943884-0-00	1	supporto	support		support	
57	923594-0-00	1	interruttore	switch		interrupteur	
58	923697-0-00	1	presa	socket		prise	
59	923692-0-00	1	spina	pin		goupille	
60	900695-0-10	1	pomolo	knob		pommeau	
61	943888-2-00	1	fascetta	clamp		bride	
62	729035-2-00	2	vite	screw		vis	
63	941247-0-00	1	distanziale	spacer		entretoise	
64	722164-2-00	1	vite	screw		vis	
65	943471-0-00	2	carrucola	pulley		poulie	
66	733507-2-00	1	dado	nut		écrou	
67	943769-0-00	1	protezione	protection		protection	
68	943887-0-00	1	albero	shaft		arbre	

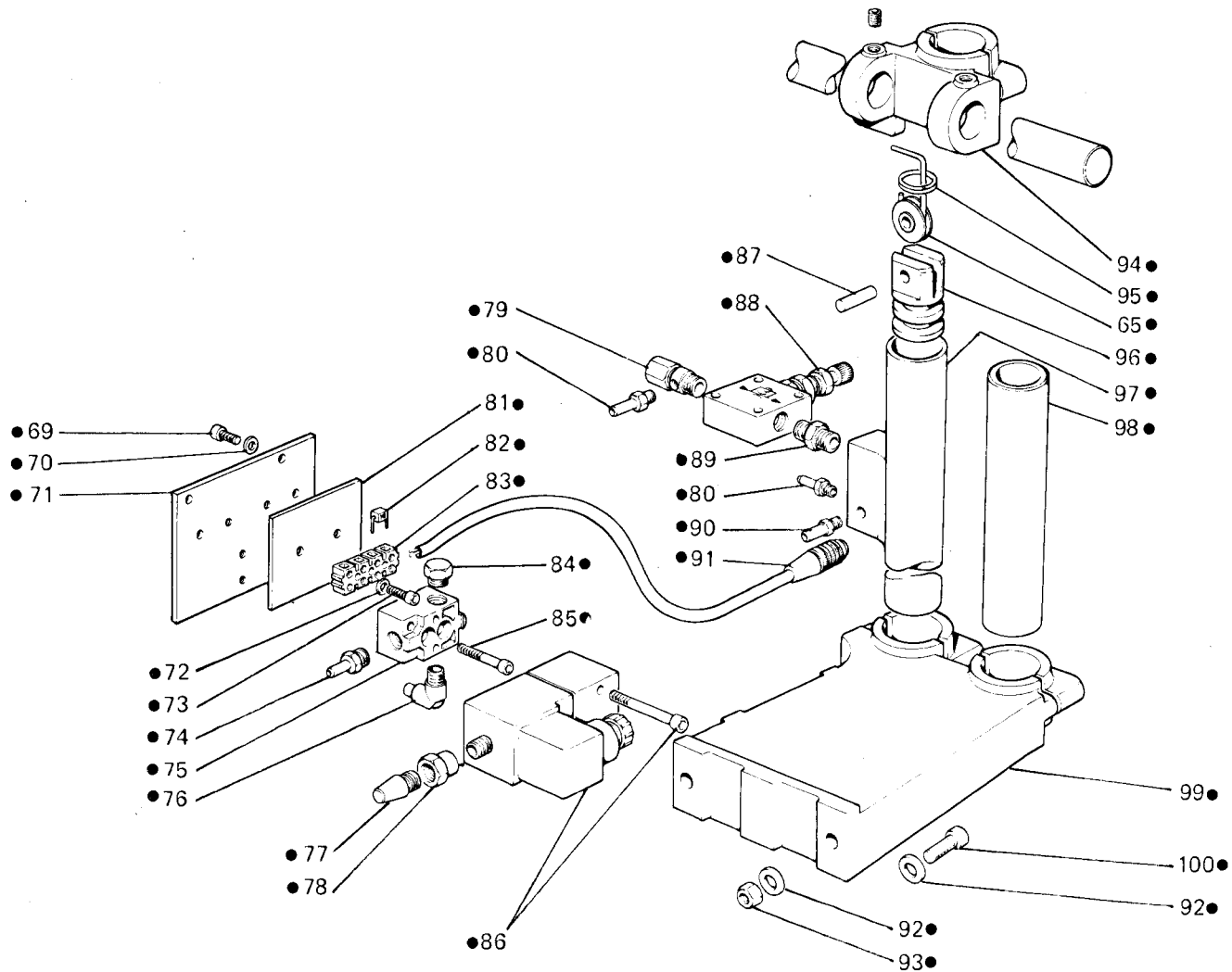


Fig. N. Abb. N.	Part. N. Bestell N. Piecce N. Pieza N.	Qt. Anzahl	DESCRIZIONE	DESCRIPTION	DESCRIPTION	BENENNUNG	DESCRIPCION
69	722463-2-00	2	vite	screw	vis		
70	704109-2-00	2	rondella	washer	rondelle		
71	943935-0-00	1	piastra	plate	plaque		
72	925459-0-00	2	rondella	washer	rondelle		
73	721031-2-00	2	vite	screw	vis		
74	924870-0-10	1	raccordo	pipe connection	raccord		
75	942981-4-00	1	base	base	base		
76	941511-4-00	1	raccordo	pipe connection	raccord		
77	924851-0-10	1	filtro	filter	filtre		
78	943202-0-00	1	riduzione	reduction	réduction		
79	941076-0-00	1	raccordo	pipe connection	raccord		
80	924380-0-00	2	raccordo	pipe connection	raccord		
81	943936-0-00	1	protezione	protection	protection		
82	923706-0-00	1	diodo	diode	diode		
83	925460-0-00	1	morsettiera	junction box	plaque à bornes		
84	925779-0-00	1	tappo	plug	bouchon		
85	722481-2-00	2	vite	screw	vis		
86	940421-4-00	1	elettrovalvola	electrovalve	soupape électrique		
87	706496-0-00	1	spina cilindrica	pin	goupille		
88	923800-0-00	1	dosatore	dosimeter	doseur		
89	923802-0-00	1	nipplo	nipple	raccord à vis		
90	922836-0-00	1	raccordo	pipe connection	raccord		
91	923692-0-00	1	spina	pin	goupille		
92	704113-2-00	4	rondella	washer	rondelle		
93	733512-0-00	2	dado	nut	écrou		
94	943883-2-00	1	supporto superiore	upper support	support supérieur		
95	943448-0-00	1	anello a spirale	ring	anneau		
96	944498-0-00	1	contrappeso	counterweight	contrepoids		
97	944499-2-00	1	tubo di guide	pipe	tube		
98	943886-0-00	1	perno	pin	pivot		
99	943882-2-00	1	supporto inferiore	lower support	support inférieur		
100	722565-2-00	2	vite	screw	vis		

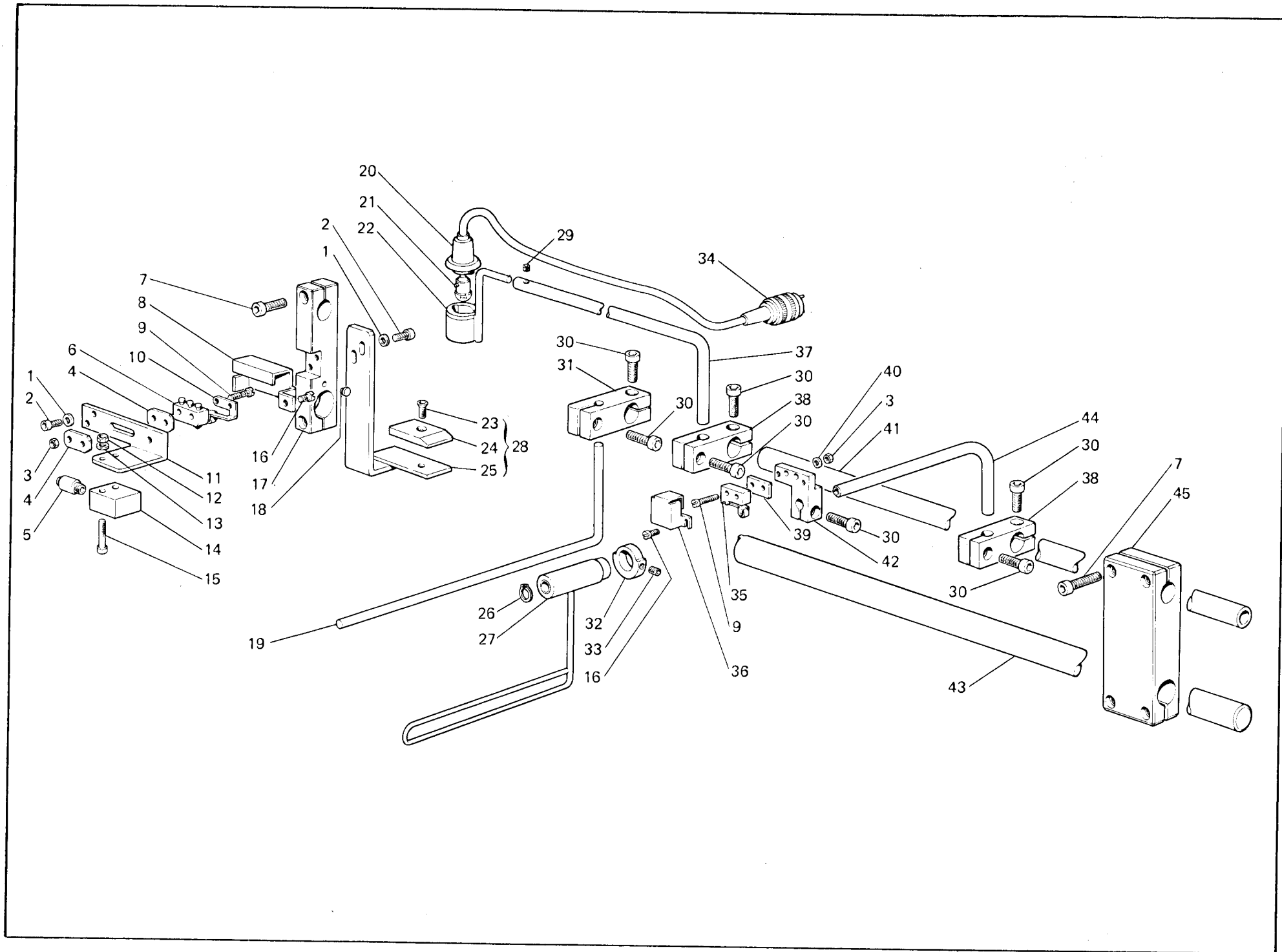


Fig. N. Abb. N.	Part. N. Bestell N. Piece N. Pieza N.	Qt. Anzahl	DESCRIZIONE	DESCRIPTION	DESCRIPTION	BENENNUNG	DESCRIPCION
—	942850-5-00	1	gruppo guida	guide assembly	guide complet		
●	943269-4-00	1	portalampada completa	lamp holder assembly	porte-lampe complet		
■	942883-4-00	1	cilindro completo	cylinder assembly	cylindre complet		
▲	942851-4-00	1	supporto completo	support assembly	support complet		
★	942885-4-00	1	pannello completo	panel assembly	panneau complet		
1	704106-2-00	4	rondella	washer	rondelle		
2	722421-2-00	4	vite	screw	vis		
3	733801-2-00	4	dado	nut	écrou		
4	942886-0-00	2	piastrina	plate	plaque		
5	941500-4-00	7	attacco	coupling	raccord		
6	923327-0-10	1	microinterruttore	microswitch	micro-interrupteur		
7	722472-2-00	6	vite	screw	vis		
8	942876-0-00	1	carter	cover	carter		
9	721062-2-00	4	vite	screw	vis		
10	941412-4-00	1	azionatore	actuator	activateur		
11	942860-0-00	1	supporto	support	support		
12	733503-2-00	2	dado	nut	écrou		
13	704104-2-00	2	rondella	washer	rondelle		
14	943906-0-00	1	cilindro	cylinder	cylindre		
15	722460-2-00	4	vite	screw	vis		
16	741510-0-00	3	vite	screw	vis		
17	942858-0-00	1	blocchetto	block	bloc		
18	943905-0-00	5	ammortizzatore	damper	amortisseur		
19	942865-0-00	1	asta	rod	tige		
20	923642-0-00	1	portalampada	lamp holder	porte-lampe		
21	910051-0-10	1	lampada	lamp	lampe		
22	941176-2-00	1	sostegno	support	support		
23	744922-2-00	3	vite	screw	vis		
24	942879-0-00	1	blocchetto	block	bloc		
25	942878-0-00	1	squadretta	bracket	équerre		
26	700313-0-00	1	anello di fermo	ring	anneau		
27	942867-2-00	1	azionatore	actuator	activateur		
28	942880-4-00	1	squadretta completa	bracket assembly	équerre complet		
29	727201-2-00	1	vite	screw	vis		
30	722442-2-00	8	vite	screw	vis		
31	942862-0-00	1	blocchetto	block	bloc		
32	942869-0-00	1	camma	cam	came		
33	745800-2-00	1	vite	screw	vis		
34	923690-0-00	1	spina	pin	goupille		
35	922739-0-00	1	microinterruttore	microswitch	micro-interrupteur		
36	942875-0-00	1	carter	cover	carter		
37	942863-0-00	1	asta	rod	tige		
38	942861-0-00	2	blocchetto	block	bloc		
39	923329-0-10	1	piastrina	plate	plaque		
40	704102-2-00	2	rondella	washer	rondelle		
41	942859-0-00	1	tubo	pipe	tube		
42	942866-0-00	1	supporto	support	support		
43	943887-0-00	1	albero	shaft	arbre		
44	942864-0-00	1	asta	rod	tige		
45	942857-0-00	1	blocchetto	block	bloc		

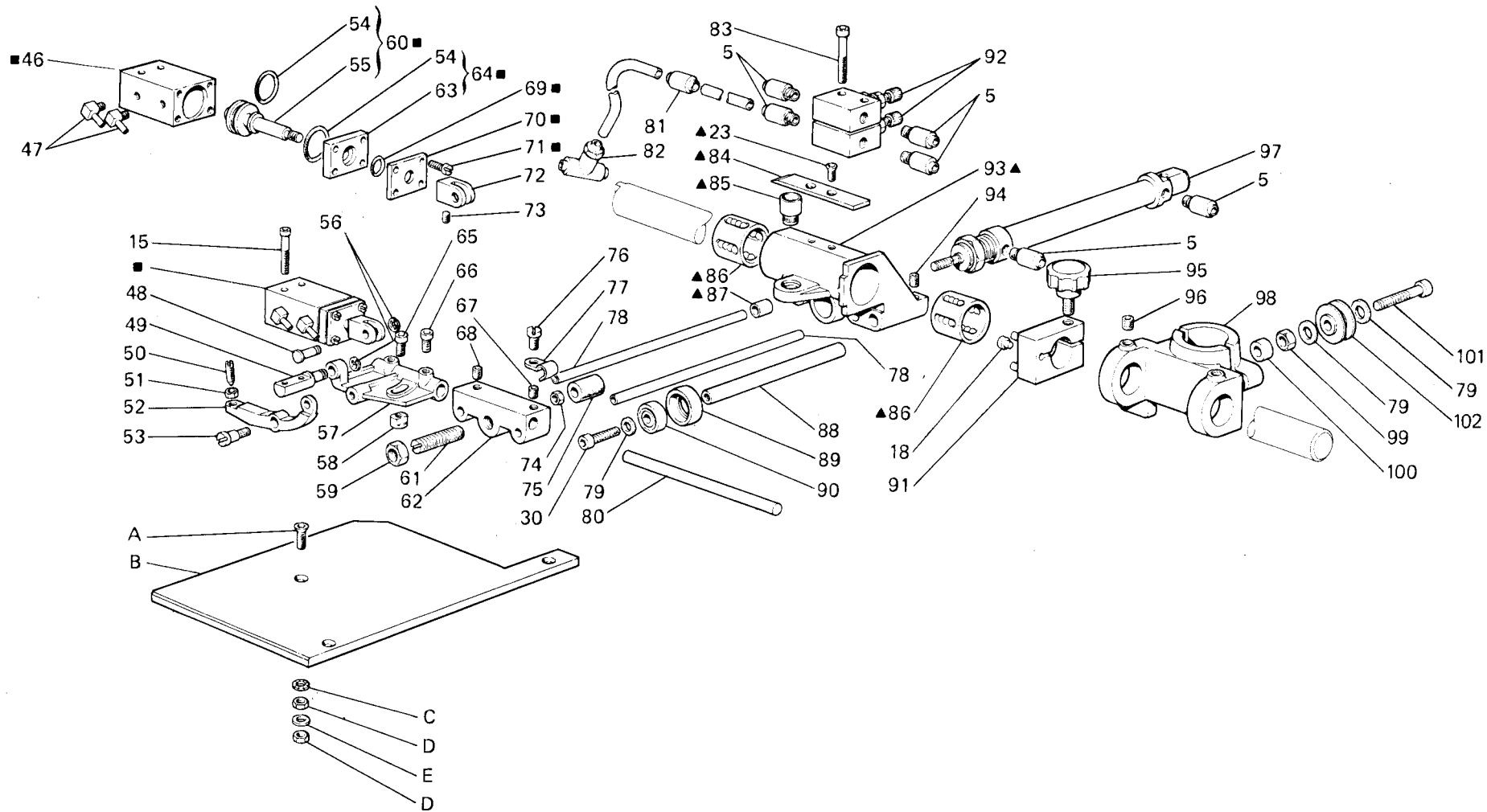


Fig. N. Abb. N.	Part. N. Bestell N. Piece N. Pieza N.	Qt. Anzahl	DESCRIZIONE	DESCRIPTION	DESCRIPTION	BENENNUNG	DESCRIPCION
46	924734-0-20	1	corpo	body	corps		
47	943765-0-01	2	attacco	coupling	raccord		
48	202100-0-10	1	perno	pin	pivot		
49	943901-0-00	1	perno	pin	pivot		
50	730082-2-00	1	vite	screw	vis		
51	733505-2-00	1	dado	nut	écrou		
52	943902-0-00	1	leva	lever	levier		
53	743482-2-00	1	vite	screw	vis		
54	701009-0-00	2	anello di tenuta	retainer ring	bague d'étanchéité		
55	924737-0-21	1	pistone	piston	piston		
56	700205-0-00	2	anello di fermo	ring	anneau		
57	943885-0-00	1	supporto	support	support		
58	943899-0-00	1	distanziale	spacer	entretoise		
59	733108-0-00	1	dado	nut	écrou		
60	924738-4-21	1	pistone con anello di tenuta	piston with retainer ring	piston avec bague d'étanchéité		
61	942856-0-00	1	perno	pin	pivot		
62	942854-0-00	1	supporto	support	support		
63	924736-0-21	1	flangia	flange	flasque		
64	926669-4-01	1	flangia con anello di tenuta	flange with retainer ring	flasque avec bague d'étanchéité		
65	722401-2-00	1	vite	screw	vis		
66	722411-2-00	3	vite	screw	vis		
67	729013-2-00	1	vite	screw	vis		
68	729043-2-00	3	vite	screw	vis		
69	701104-0-00	1	anello di tenuta	retainer ring	bague d'étanchéité		
70	924745-0-20	1	coperchio	cover	couvercle		
71	741495-0-00	4	vite	screw	vis		
72	924739-0-10	1	forcella	fork	fourche		
73	745800-2-00	1	vite	screw	vis		
74	733104-2-00	1	dado	nut	écrou		
75	942882-0-00	1	ammortizzatore	damper	amortisseur		
76	721425-2-00	1	vite	screw	vis		
77	923613-0-00	1	gaffetta	clip	agrafe		
78	942855-0-00	2	tubetto	pipe	tube		
79	704108-2-00	3	rondella	washer	rondelle		
80	942870-0-00	1	asta	rod	tige		
81	941565-4-00	1	raccordo	pipe connection	raccord		
82	941537-4-00	2	attacco	coupling	raccord		
83	722501-2-00	2	vite	screw	vis		
84	942877-0-00	1	piastrina	plate	plaque		
85	943893-0-01	1	perno	pin	pivot		
86	943903-0-00	2	bussola	bush	bague		
87	942853-0-00	4	bussola	bush	bague		
88	942871-0-00	1	asta	rod	tige		
89	943900-0-00	1	rotella	wheel	roue		
90	943904-0-00	1	cuscinetto	bearing	coussinet		
91	943888-2-00	1	fascetta	clamp	bride		
92	944446-0-00	2	dosatore	dosimeter	doseur		
93	942852-0-00	1	supporto	support	support		

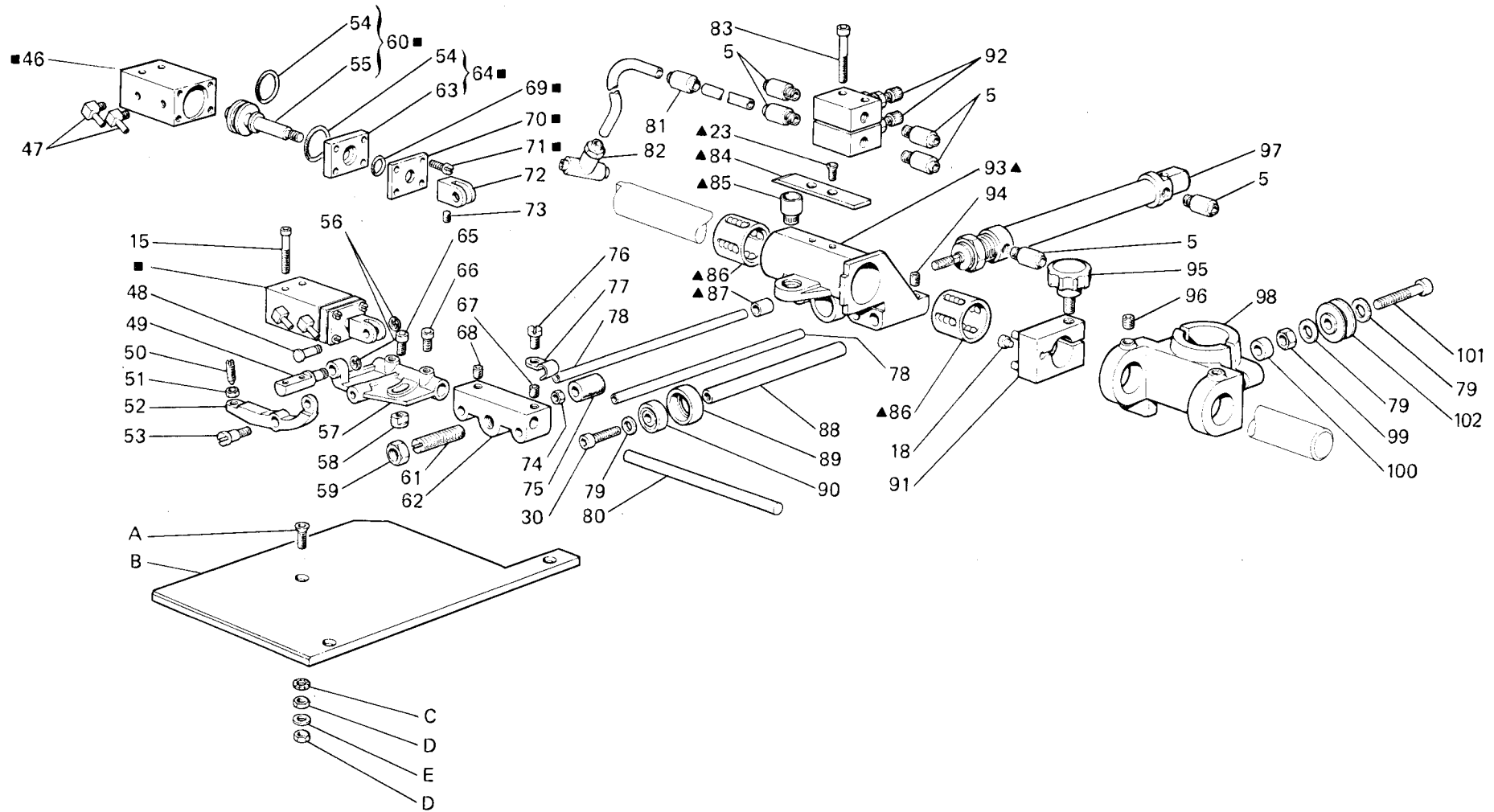


Fig. N. Abb. N.	Part. N. Bestell N. Piece N. Pieza N.	Qt. Anzahl	DESCRIZIONE	DESCRIPTION	DESCRIPTION	BENENNUNG	DESCRIPCION
94	729023-2-00	2	vite	screw	vis		
95	900695-0-00	1	pomolo	knob	pommeau		
96	729035-2-00	2	vite	screw	vis		
97	944702-4-00	1	cilindro	cylinder	cyindre		
98	943883-2-00	1	supporto	support	support		
99	733507-2-00	1	dado	nut	écrou		
100	941247-0-00	1	distanziale	spacer	entretoise		
101	722512-2-00	1	vite	screw	vis		
102	943471-0-00	2	carrucola	pulley	poulie		

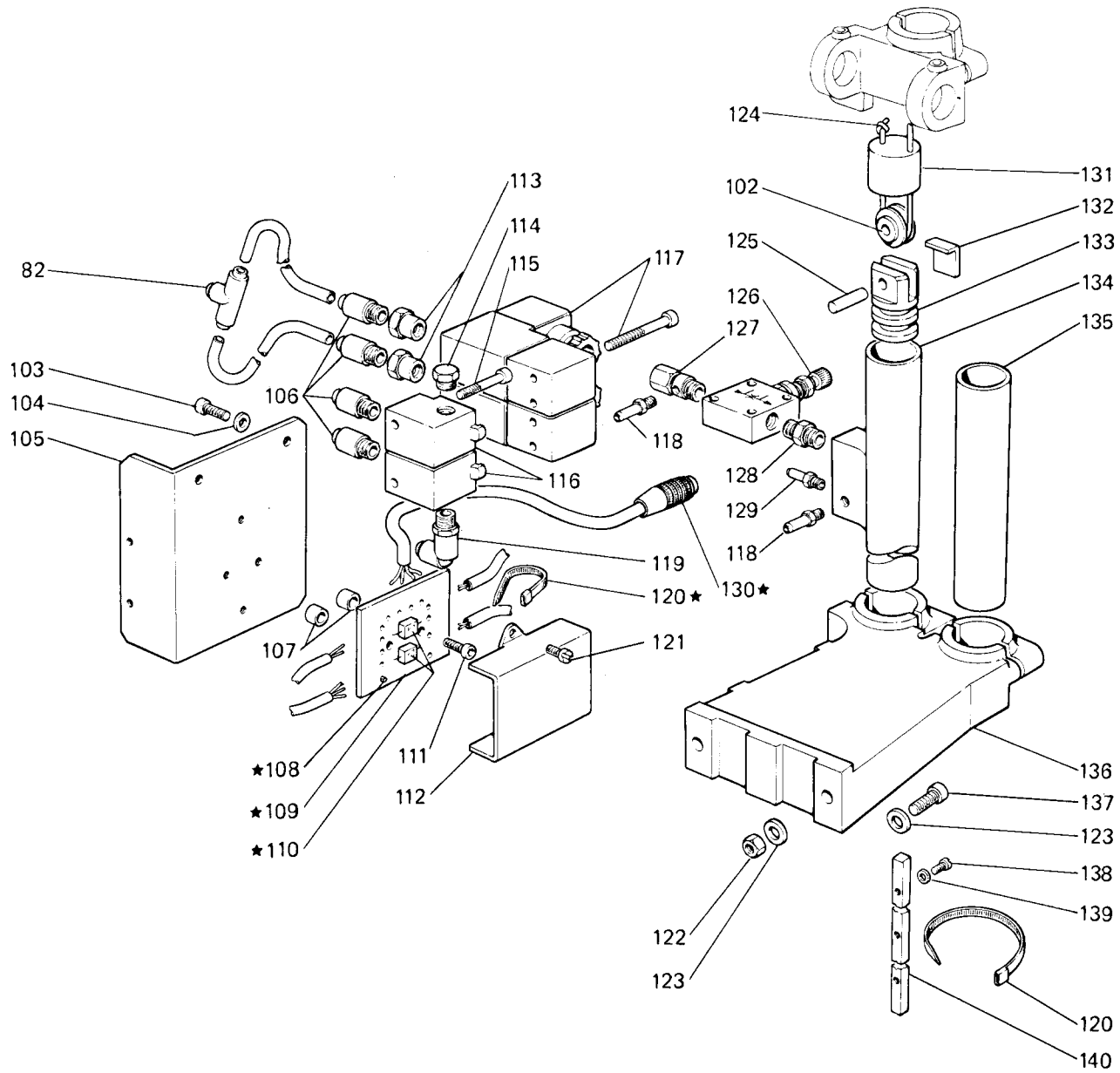
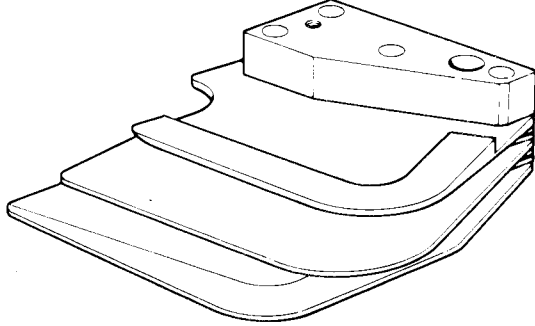
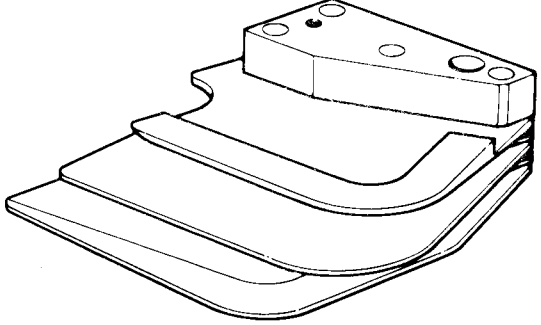
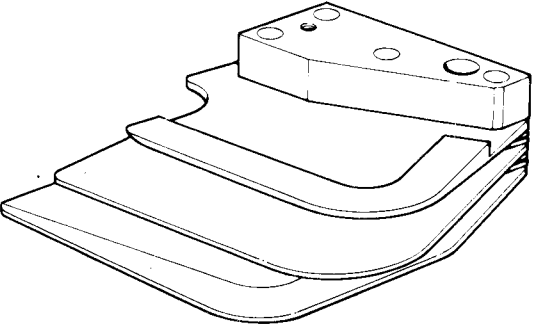
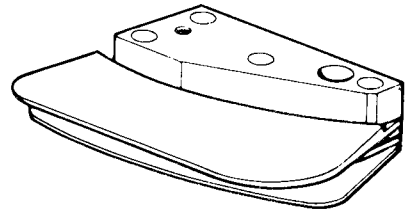
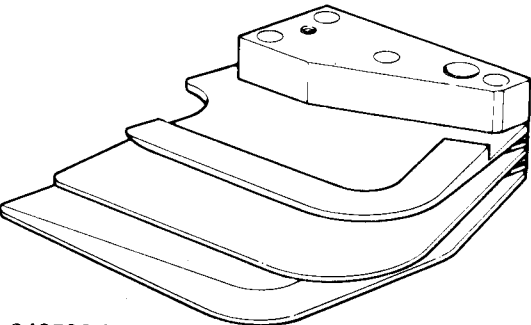
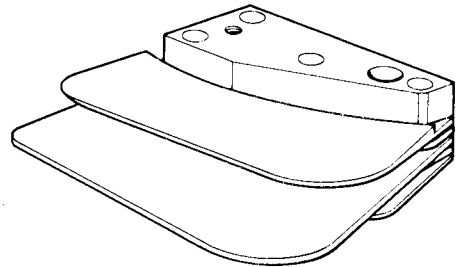
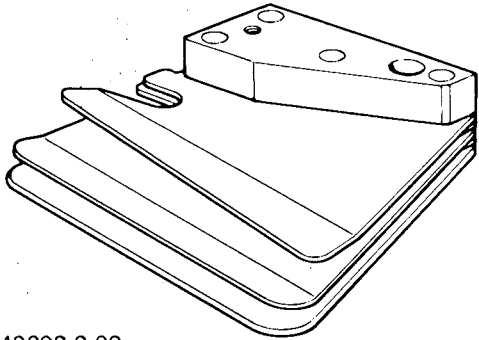
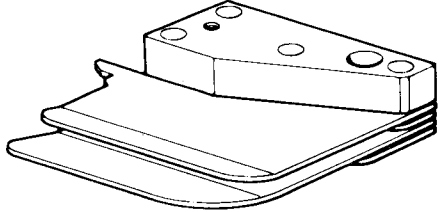
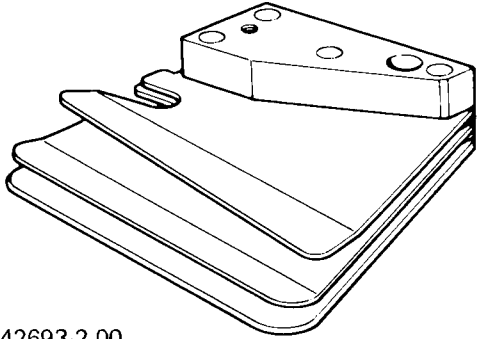
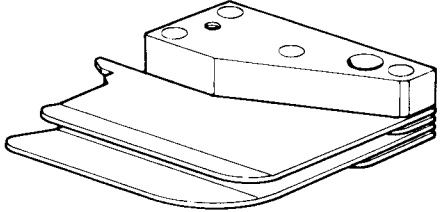
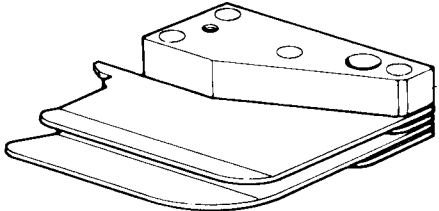
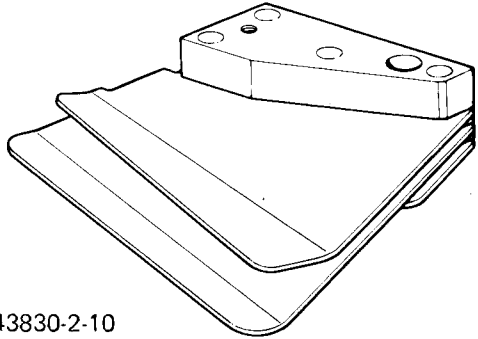


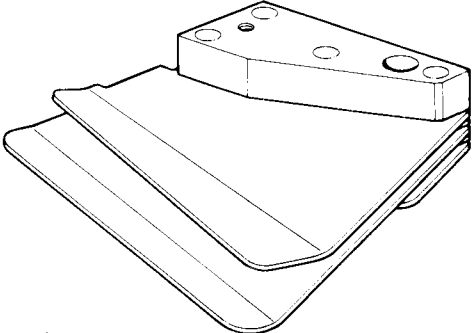
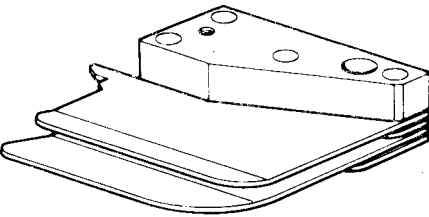
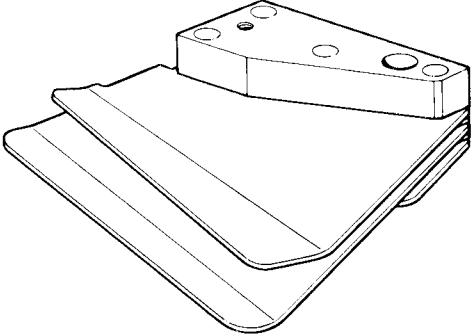
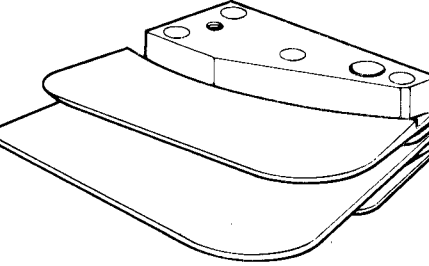
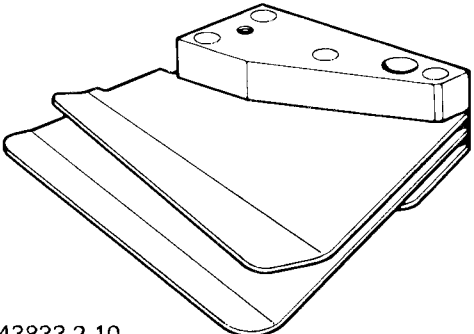
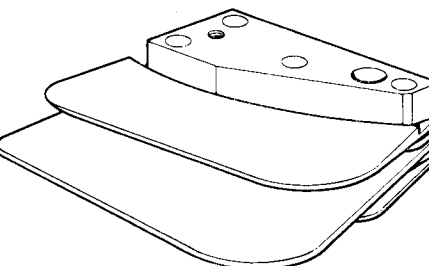
Fig. N. Abb. N.	Part. N. Bestell N. Piece N. Pieza N.	Qt. Anzahl	DESCRIZIONE	DESCRIPTION	DESCRIPTION	BENENNUNG	DESCRIPCION
103	722443-2-00	2	vite	screw	vis		
104	704109-2-00	2	rondella	washer	rondelle		
105	942873-0-00	1	piastra	plate	plaque		
106	941502-4-00	4	attacco	coupling	raccord		
107	942872-0-00	2	distanziale	spacer	entretoise		
108	925625-0-00	13	terminali	terminal	extrémité		
109	942884-0-00	1	pannello	panel	panneau		
110	923706-0-00	2	diodo	diode	diode		
111	721492-0-00	2	vite	screw	vis		
112	942874-0-00	1	carter	cover	carter		
113	943202-0-00	2	riduzione	reduction	réduction		
114	925779-0-00	1	tappo	plug	bouchon		
115	722481-2-00	2	vite	screw	vis		
116	942981-4-00	2	base	base	base		
117	940421-4-00	2	elettrovalvola	electrovalve	soupape électrique		
118	924380-0-00	2	attacco	coupling	raccord		
119	941511-4-00	1	attacco	coupling	raccord		
120	920258-0-10	12	fascetta	clamp	bride		
121	721412-2-00	2	vite	screw	vis		
122	733512-0-00	2	dado	nut	écrou		
123	704113-2-00	4	rondella	washer	rondelle		
124	943447-0-00	1	corda in nylon	cabie	câble		
125	706496-0-00	1	spina	pin	goupille		
126	923800-0-00	1	dosatore	dosimeter	doseur		
127	941076-0-00	1	attacco	coupling	raccord		
128	923802-0-00	1	riduzione	reduction	réduction		
129	922836-0-00	1	attacco	coupling	raccord		
130	923692-0-00	1	spina	pin	goupille		
131	944497-0-00	1	tappo	plug	bouchon		
132	943573-0-00	1	guarnizione	gasket	garniture		
133	944498-0-10	1	contrappeso	counterweight	contrepoids		
134	944499-2-10	1	tubo	pipe	tube		
135	943886-0-00	1	perno	pin	pivot		
136	943882-2-00	1	supporto	support	support		
137	722565-2-00	2	vite	screw	vis		
138	722030-2-00	3	vite	screw	vis		
139	703002-0-00	3	rondella	washer	rondelle		
140	943574-0-00	1	astina	rod	tige		
			SOLO PER	ONLY FOR	SEULEMENT POUR		
				UR 30-150 / 30-170 / 30-330 / 30-340			
A	725681-2-00	1	vite	screw	vis		
B	942881-0-00	1	piastra	plate	plaque		
C	733305-0-00	1	rondella dentata	washer	rondelle		
D	733505-2-00	2	dado	nut	écrou		
E	704006-0-00	1	rondella	washer	rondelle		

Per U.R. For U.R. Pour U.R.		Guida - Guide - Guide			Per U.R. For U.R. Pour U.R.		Guida - Guide - Guide		
30-001 30-011 30-101 30-111					10-021 10-041				
							30-120		
30-101 30-111					30-120 30-150 30-155 30-170 30-175 30-330 30-340				
Fig. N. Abb. N.	Part. N. Bestell N. Piece N. Pieza N.	Qt. Anzahl	DESCRIZIONE	DESCRIPTION	Fig. N. Abb. N.	Part. N. Bestell N. Piece N. Pieza N.	Qt. Anzahl	DESCRIZIONE	DESCRIPTION
●	943288-4-00	1	guida completa	guide assembly	10	734003-4-00	1	dado	nut
1	741642-2-00	6	vite	screw	11	704009-4-00	1	rondella	washer
2	941047-0-01	2	squadretta	bracket	12	943263-0-00	1	guida	guide
3	941373-0-00	12	pomolo	knob	13	943261-0-00	1	piastra	plate
4	704108-2-00	12	rondella	washer	14	943264-0-00	1	guida	guide
5	941220-2-00	1	guida C	guide C	15	943265-0-00	1	vite a collare	screw
6	941046-0-01	1	squadretta	bracket	16	943287-0-00	1	base	base
7	941219-2-00	1	guida B	guide B	17	943203-0-00	1	piastra	plate
8	941352-0-00	1	guida C	guide C	18	943262-0-00	1	guida	guide
9	941353-0-00	1	guida B	guide B	19	943260-0-00	1	piastra	plate

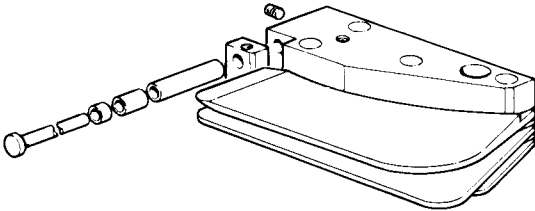
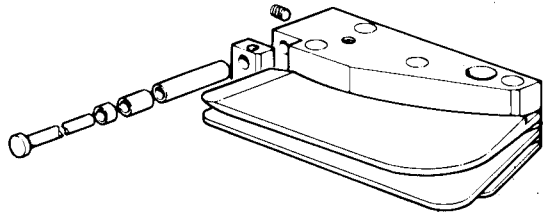
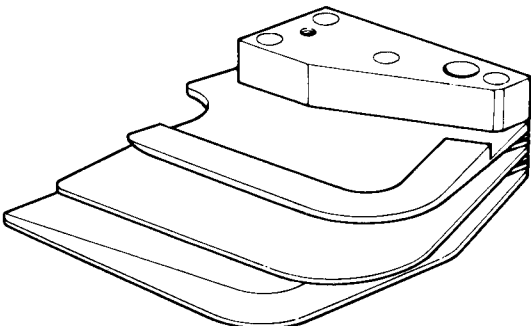
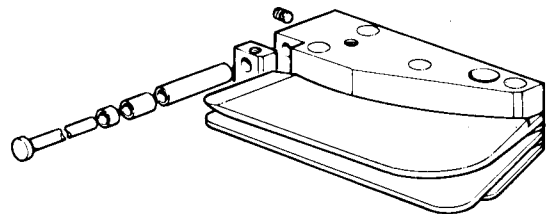
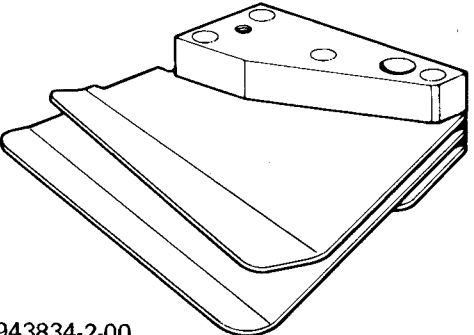
Per U.R. For U.R. Pour U.R.	Passaggio Passage Passage		GRUPPO LAMINE SHEET ASSEMBLY GROUPE PLAQUE	Per U.R. For U.R. Pour U.R.	Passaggio Passage Passage		GRUPPO LAMINE SHEET ASSEMBLY GROUPE PLAQUE
	Superiore Upper Supérieur	Inferiore Lower Inférieur			Superiore Upper Supérieur	Inferiore Lower Inférieur	
10-021 10-041 30-150 30-170 30-330 30-340	2	2	 <p>942520-2-00</p>	10-021 10-041	0,5	0,5	 <p>942523-2-00</p>
10-021 10-041 30-150 30-170 30-330 30-340	2,5	2,5	 <p>942521-2-00</p>	30-150 30-155 30-170 30-175 30-330 30-340	2,5		 <p>942600-2-00</p>
10-021 10-041 30-150 30-170 30-330 30-340	3	3	 <p>942522-2-00</p>	30-150 30-155 30-170 30-175 30-330 30-340	3,5	4	 <p>942601-2-00</p>

TAV.41

Per U.R. For U.R. Pour U.R.	Passaggio Passage Passage		GRUPPO LAMINE SHEET ASSEMBLY GROUPE PLAQUE	Per U.R. For U.R. Pour U.R.	Passaggio Passage Passage		GRUPPO LAMINE SHEET ASSEMBLY GROUPE PLAQUE
	Superiore Upper Supérieur	Inferiore Lower Inférieur			Superiore Upper Supérieur	Inferiore Lower Inférieur	
30-150 30-155 30-170 30-175 30-330 30-340	1,5	1,5	 <p>942692-2-00</p>	10-021 10-041	2,5	2,5	 <p>943758-2-00</p>
30-150 30-155 30-170 30-175 30-330 30-340	2,5	2,5	 <p>942693-2-00</p>	10-021 10-041	3	3	 <p>943759-2-00</p>
10-021 10-041	2	2	 <p>943757-2-00</p>	30-150 30-155 30-170 30-175 30-330 30-340	0,8	0,8	 <p>943830-2-10</p>

Per U.R. For U.R. Pour U.R.	Passaggio Passage Passage		GRUPPO LAMINE SHEET ASSEMBLY GROUPE PLAQUE	Per U.R. For U.R. Pour U.R.	Passaggio Passage Passage		GRUPPO LAMINE SHEET ASSEMBLY GROUPE PLAQUE
	Superiore Upper Supérieur	Inferiore Lower Inférieur			Superiore Upper Supérieur	Inferiore Lower Inférieur	
30-150 30-155 30-170 30-175 30-330 30-340	1,2	1,2	 943831-2-10	10-021 10-041	0,5	0,5	 943860-2-00
30-150 30-155 30-170 30-175 30-330 30-340	1,5	1,5	 943832-2-10	30-150 30-155 30-170 30-175 30-330 30-340	0,8	0,8	 943940-2-00
30-150 30-155 30-170 30-175 30-330 30-340	2,5	2,5	 943833-2-10	30-150 30-155 30-170 30-175 30-330 30-340	1,2	1,2	 943941-2-00

TAV.43

Per U.R. For U.R. Pour U.R.	Passaggio Passage Passage		GRUPPO LAMINE SHEET ASSEMBLY GROUPE PLAQUE	Per U.R. For U.R. Pour U.R.	Passaggio Passage Passage		GRUPPO LAMINE SHEET ASSEMBLY GROUPE PLAQUE
	Superiore Upper Supérieur	Inferiore Lower Inférieur			Superiore Upper Supérieur	Inferiore Lower Inférieur	
30-150 30-155 30-170 30-175 30-330 30-340	3	3	 <p>944475-2-00</p>	30-150 30-155 30-170 30-175 30-330 30-340	4	4	 <p>944476-2-00</p>
10-021 10-041 30-150 30-170 30-330 30-340	1,5	1,5	 <p>942524-2-00</p>	30-150 30-155 30-170 30-175 30-330 30-340	5	5	 <p>944477-2-00</p>
30-150 30-155 30-170 30-175 30-330 30-340	4	4	 <p>943834-2-00</p>				