

# Rimoldi

CATALOGO PEZZI DI RICAMBIO  
SPARE PARTS CATALOGUE  
CATALOGUE RECHANGES  
ERSATZTEILELISTE

APPARECCHIATURA  
ATTACHMENT  
DISPOSITIF  
VORRICHTUNG

318-51

**n. 146**

652090145  
UFFICIO CATALOGHI 5/75

APPARECCHIATURA    ATTACHMENT    DISPOSITIF    VORRICHTUNG

**318-51**

PER TESTE	261-34-3DR-18
FOR HEADS	261-34-3DR-24
POUR TETES	
FÜR OBERTEILE	263-16-3MD-08
	263-17-3MD-06
	263-30-3MR-19
	263-34-3DR-16
	263-34-3DR-23
	263-34-3DR-20

Il presente Catalogo Pezzi di Ricambio è costituito dai particolari componenti l'apparecchiatura e dalle varianti relative alla testa sulla quale la stessa è applicata.

Nella consultazione del Catalogo tenere presente che:

1. Tutti i particolari non fornibili sciolti non vengono richiamati singolarmente, ma soltanto illustrati nel gruppo di appartenenza.
2. I riferimenti delle figure dei particolari che compongono il gruppo sono di norma raggruppati in una parentesi. In alcuni casi però, dove non è possibile il raggruppamento, i numeri che nelle tavole illustrative richiamano i singoli pezzi sono affiancati dallo stesso segno particolare, con cui è indicato l'intero gruppo.
3. I particolari definiti come "PEZZI ANNULLATI" si intendono quelli non montati sulla testa, o sostituiti dai particolari specifici componenti l'apparecchiatura stessa.  
Nel caso di un gruppo annullato, viene indicato soltanto il simbolo del gruppo, ma devono intendersi annullati anche tutti i particolari componenti il gruppo stesso.
4. Nelle tavole dove i particolari raffigurati non sono richiamati, si intendono appartenenti alla testa e pertanto vanno ricercati sul Catalogo della testa interessata.  
I particolari raffigurati e richiamati (es.: organi di cucitura), annullano e sostituiscono i corrispondenti citati sul Catalogo della testa.

#### **AVVERTENZA**

Nella richiesta di parti di ricambio, citare sempre il simbolo del particolare e la denominazione ufficiale usata nel catalogo.

This parts catalogue includes the parts making up the device and variants relative to the machine on which it is fitted.

When you consult the catalogue will you please note that:

1. all parts which cannot be supplied by themselves are not indicated alone, but shown together with the group to which they belong;
2. the references of the pictures of the parts making up the group are usually put in brackets.  
In some cases, however, when their grouping is not possible, the numbers of the various parts in the tables are marked with the same particular sign with which the whole group is indicated.
3. The parts described as "CANCELLED PARTS" are those not fitted on the machine, or replaced by specific components of the device itself.  
When an assembly has been annulled only the assembly symbol is specified, but all the parts forming the assembly must also be considered annulled.
4. In the tables where parts illustrated are not listed, said parts belong to the machine and therefore must be sought in the parts catalogue for the machine in question. The parts illustrated and listed (e.g. sewing parts) cancel and replace the corresponding parts in the machine catalogue.

#### ATTENTION

When ordering spare parts always state the serial number of the machine, the symbol of the part in question and the description given in the catalogue.

Ce catalogue de pièces détachées concerne les pièces composant le dispositif ainsi que les variantes relatives à la tête sur laquelle le dispositif est appliqué.

Lorsque l'on consulte le catalogue, se souvenir que:

1. Toutes les pièces qui ne sont pas fournies séparément mais qui font partie d'un groupe, ne sont pas indiquées séparément.
2. Les symboles des pièces qui forment un groupe sont regroupés entre parenthèses. Cependant, lorsque ceci n'a pas été possible, les symboles, qui dans les tables d'illustration correspondent aux pièces, sont suivis du même signe particulier qui indique le groupe tout entier.
3. Les pièces indiquées comme "PIECES ANNULEES" sont celles non montées sur la tête ou remplacées par des pièces spécifiques composant le dispositif.  
Dans le cas de l'annulation d'un groupe, nous indiquons seulement le symbole du groupe, mais toutes les pièces qui forment ce groupe sont annulées.
4. Dans les tableaux où les pièces illustrées ne sont pas citées, il s'agit de pièces appartenant à la tête; pour ces pièces, il faut consulter le catalogue de la tête en question.  
Les pièces illustrées et citées (par exemple: organes de couture) annulent et remplacent les pièces correspondantes citées sur le catalogue de la tête.

#### ATTENTION

Dans la commande de pièces détachées, indiquer toujours le numéro de la machine, le symbole de la pièce et la dénomination officielle mentionnée sur le catalogue.

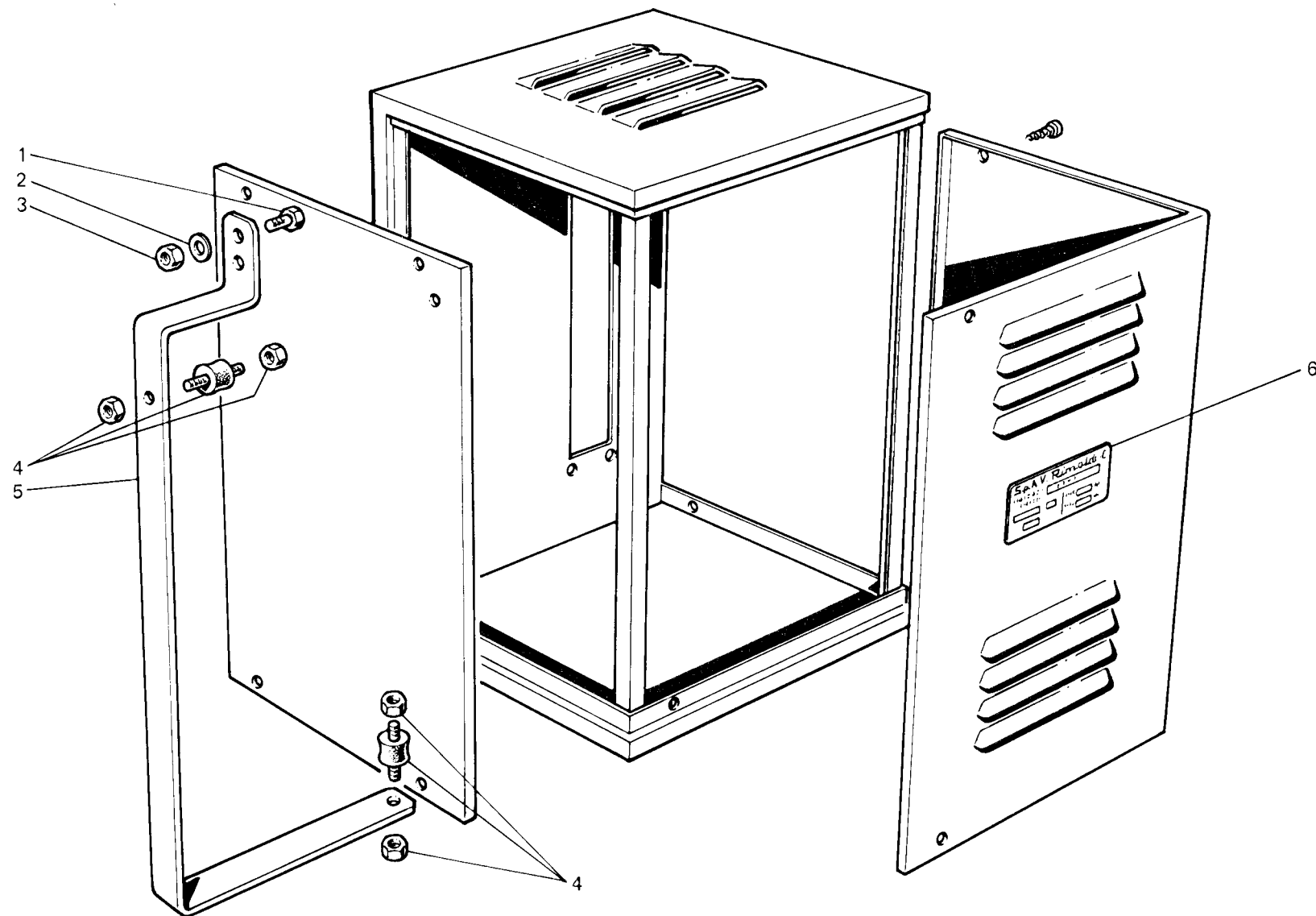


Fig. N. Abb. N.	Part. N. Bestell N. Piece N. Pieza N.	Qt. Anzahl	DESCRIZIONE	DESCRIPTION	DESCRIPTION	BENENNUNG	DESCRIPCION
1	720505-2-00	4	vite	screw	vis		
2	704329-2-00	4	rondella	washer	rondelle		
3	733510-2-00	4	dado	nut	écrou		
4	923689-0-00	4	ammortizzatore	damper	amortisseur		
5	923721-0-00	2	staffa	bracket	bride		
6	788558-0-10	1	targhetta	plate	plaque		

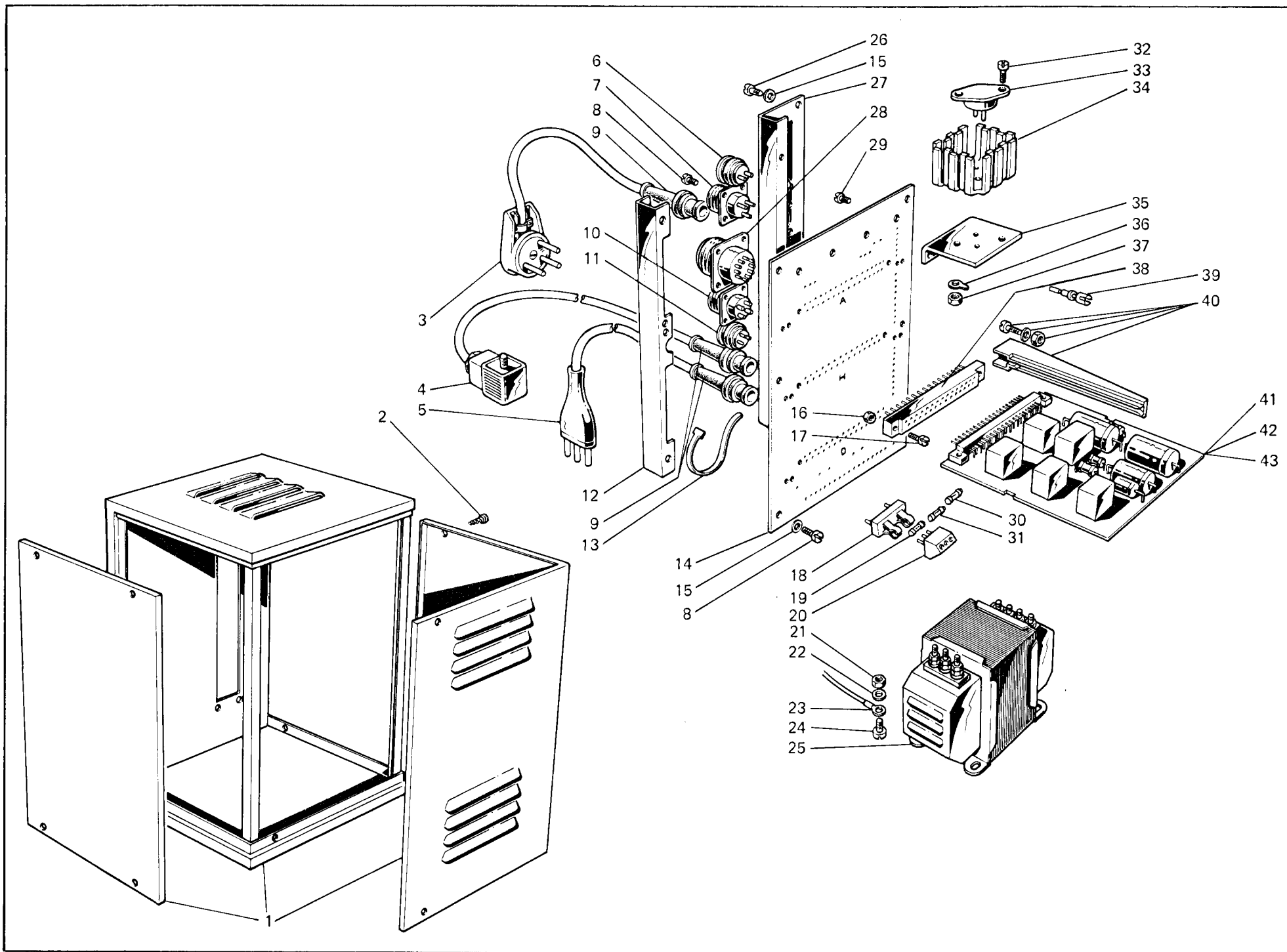


Fig. N. Abb. N.	Part. N. Bestell N. Piece N. Pieza N.	Qt. Anzahl	DESCRIZIONE	DESCRIPTION	DESCRIPTION	BENENNUNG	DESCRIPCION
—	924325-5-00	1	gruppo scatola comandi	electrical control box assembly			
1	925602-4-00	1	scatola completa con fig. 2	box assembly with fig. 2	groupe boîte commande		
2	726433-4-00	8	vite autofilettante	screw	boîte complète avec fig. 2		
3	925727-0-00	1	spina	pin	vis		
4	923708-0-00	1	spina	pin	goupille		
5	921103-0-10	1	spina	pin	goupille		
6	923695-0-00	1	presa	socket	goupille		
7	921042-0-10	1	presa	socket	prise		
8	741665-0-00	18	vite	socket	prise		
9	920305-0-10	3	passacavo	screw	vis		
10	921043-0-10	1	presa	grommet	passe-câble		
11	923696-0-00	1	presa	socket	prise		
12	925604-0-10	1	profilato	socket	prise		
13	920258-0-10	3	cinturino	section	profilé		
14	924323-0-00	1	pannello	strap	bride		
15	704302-4-00	13	rondella	panel	panneau		
16	733502-0-00	6	dado	washer	rondelle		
17	721481-0-00	6	vite	nut	écrou		
18	925626-0-00	3	portafusibile	screw	vis		
19	925650-0-00	2	fusibile	fuse-box	porte-fusible		
20	925624-0-00	5	morsettiera	fuse	fusible		
21	733505-2-00	4	dado	junction box	plaque à bornes		
22	704306-2-00	4	rondella	nut	écrou		
23	910328-0-00	1	capocorda	washer	rondelle		
24	721464-2-00	4	vite	terminal	extrémité corde		
25	925621-0-00	1	trasformatore	screw	vis		
26	741634-2-00	7	vite	transformer	transformateur		
27	924321-0-00	1	profilato	screw	vis		
28	923598-0-00	1	presa	section	profilé		
29	721424-2-00	4	vite	socket	prise		
30	921036-0-10	1	fusibile	screw	vis		
31	925651-0-00	1	fusibile	fuse	fusible		
32	741761-0-00	4	vite	fuse	fusible		
33	925627-0-00	2	transistor	screw	vis		
34	925634-0-00	2	dissipatore	transistor	transistor		
35	925630-0-00	2	squadretta	dissipator	dissipateur		
36	924305-0-00	2	terminale	bracket	équerre		
37	733504-2-00	4	dado	terminal	extrémité		
38	925629-0-00	3	connettore	nut	écrou		
39	925625-0-00	38	terminale	connection	connecteur		
40	924329-0-00	6	guida	terminal	extrémité		
41	925615-4-00	1	pannello completo A	guide	guide		
42	924324-4-00	1	pannello completo H	panel assembly A	panneau complet A		
43	925618-4-00	1	pannello completo D	panel assembly H	panneau complet H		
			pannello completo D	panel assembly D	panneau complet D		
			Variante per tessuti traforati	Variant for open-work fabric	Variante pour tissu ouvragé		
—	924326-5-00	1	gruppo scatola comandi	electrical control box assembly	groupe boîte commande		
41	925647-4-00	1	pannello completo AT	panel assembly AT	panneau complet AT		



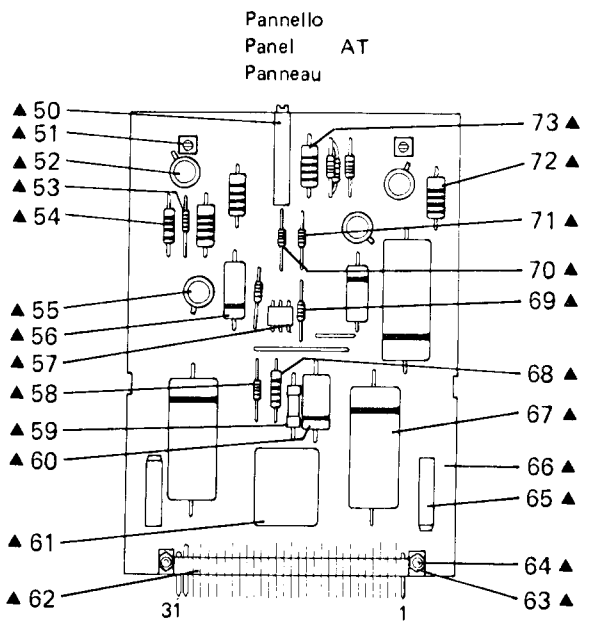
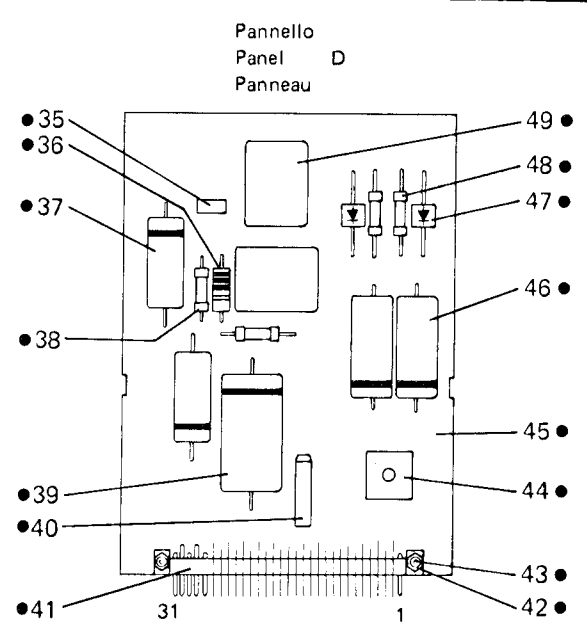
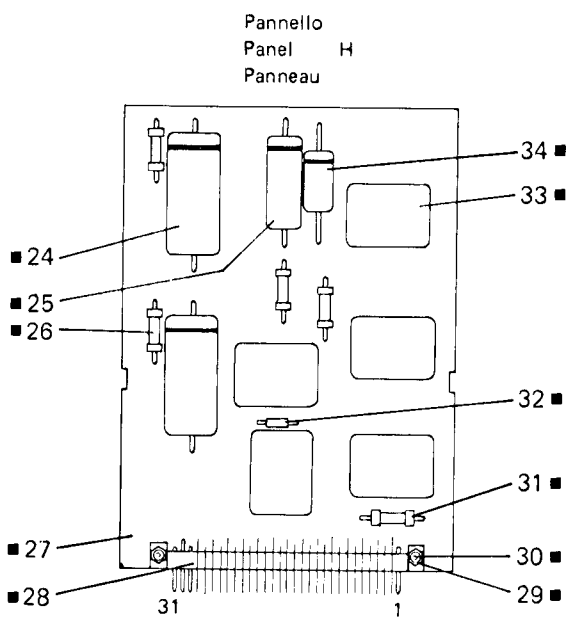
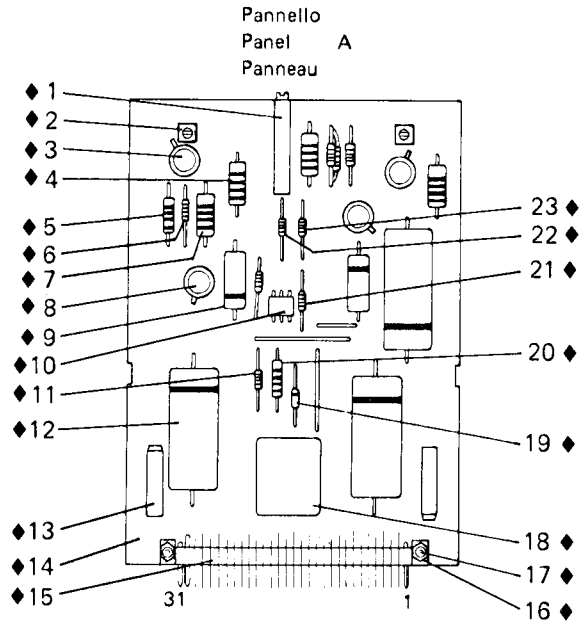
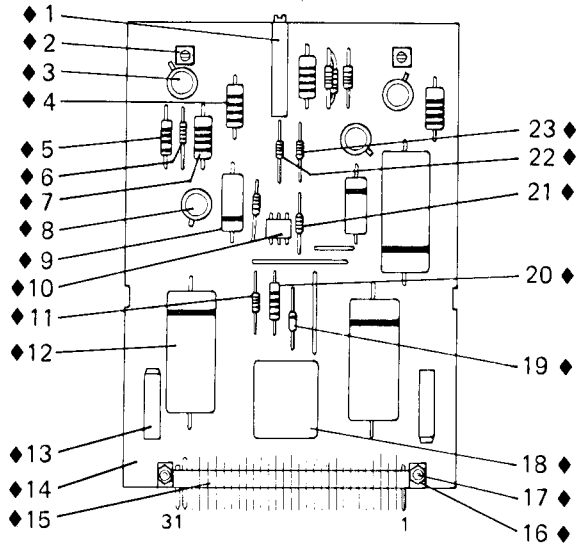
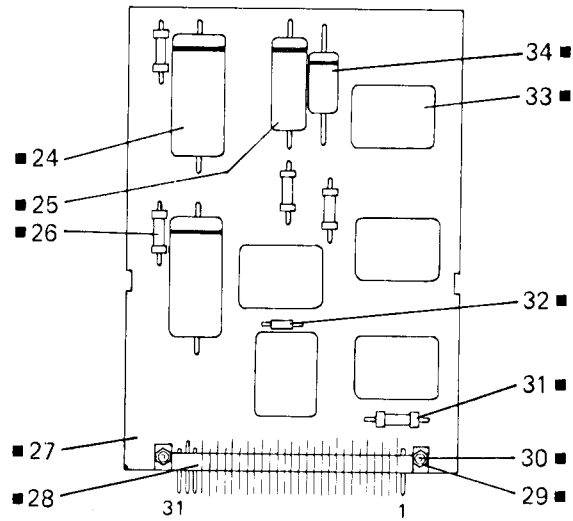


Fig. N. Abb. N.	Part. N. Bestell N. Piece N. Pieza N.	Qt. Anzahl	DESCRIZIONE	DESCRIPTION	DESCRIPTION	BENENNUNG	DESCRIPCION
			Pannello A	panel A	panneau A		
◆	925615-4-00	1	pannello completo A	panel assembly A	panneau complet A		
1	923630-0-00	1	potenziometro	potentiometer	potentiomètre		
2	925623-0-01	2	potenziometro	potentiometer	potentiomètre		
3	925635-0-00	2	integrato	integrator	integrateur		
4	925658-0-00	2	resistenza	resistor	résistance		
5	925660-0-00	2	resistenza	resistor	résistance		
6	925655-0-00	3	resistenza	resistor	résistance		
7	925657-0-00	2	resistenza	resistor	résistance		
8	925632-0-00	2	transistor	transistor	transistor		
9	925637-0-00	2	condensatore	condenser	condensateur		
10	925631-0-00	1	integrato	integrator	integrateur		
11	925663-0-00	1	resistenza	resistor	résistance		
12	924319-0-00	3	condensatore	condenser	condensateur		
13	923707-0-00	2	raddrizzatore	rectifier	redresseur		
14	925611-0-00	1	circuito stampato	pressed circuit	circuit imprimé		
15	925628-0-00	1	connettore	connection	connecteur		
16	733502-0-00	2	dado	nut	écrou		
17	741495-0-00	2	vite	screw	vis		
18	923629-0-00	1	relé	relay	relays		
19	923409-0-00	1	diodo	diode	diode		
20	925656-0-00	1	resistenza	resistor	résistance		
21	925659-0-00	1	resistenza	resistor	résistance		
22	925661-0-00	2	resistenza	resistor	résistance		
23	925662-0-00	1	resistenza	resistor	résistance		
			Pannello H	panel H	panneau H		
■	924324-4-00	1	pannello completo H	panel assembly H	panneau complet H		
24	923749-0-00	2	condensatore	condenser	condensateur		
25	921021-0-10	1	condensatore	condenser	condensateur		
26	921013-0-10	2	resistenza	resistor	résistance		
27	924322-0-00	1	circuito stampato	pressed circuit	circuit imprimé		
28	925628-0-00	1	connettore	connection	connecteur		
29	733502-0-00	2	dado	nut	écrou		
30	741495-0-00	2	vite	screw	vis		
31	921012-0-10	3	resistenza	resistor	résistance		
32	923409-0-00	1	diodo	diode	diode		
33	923629-0-00	5	relé	relay	relays		
34	921020-0-10	1	condensatore	condenser	condensateur		
			Pannello D	panel D	panneau D		
●	925618-4-00	1	pannello completo D	panel assembly D	panneau complet D		
35	921183-0-00	1	potenziometro	potentiometer	potentiomètre		
36	925658-0-00	1	resistenza	resistor	résistance		

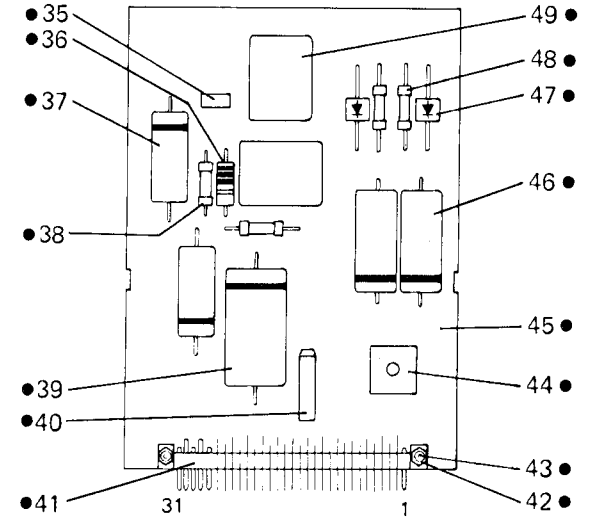
Pannello  
Panel A  
Panneau



Pannello  
Panel H  
Panneau



Pannello  
Panel D  
Panneau



Pannello  
Panel AT  
Panneau

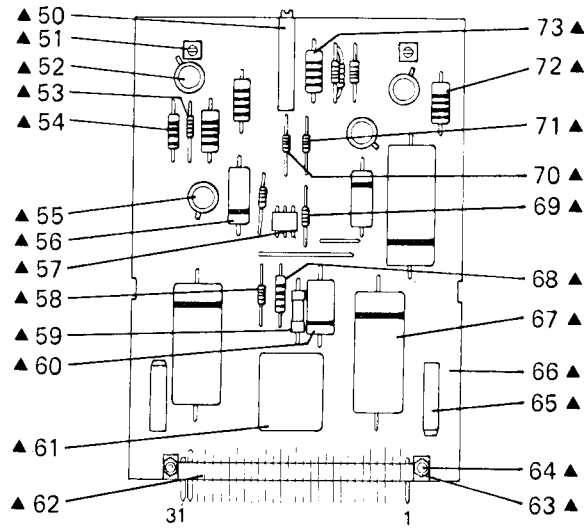


Fig. N. Abb. N.	Part. N. Bestell N. Pieze N.	Qt. Anzahl	DESCRIZIONE	DESCRIPTION	DESCRIPTION	BENENNUNG	DESCRIPCION
37	921021-0-10	2	condensatore	condenser	condensateur		
38	921012-0-10	2	resistenza	resistor	résistance		
39	923288-0-10	1	condensatore	condenser	condensateur		
40	923707-0-00	1	raddrizzatore	rectifier	redresseur		
41	925628-0-00	1	connettore	connection	connecteur		
42	733502-0-00	2	dado	nut	écrou		
43	741495-0-00	2	vite	screw	vis		
44	925633-0-00	1	ponte	connection	connexion		
45	925614-0-00	1	circuito stampato	pressed circuit	circuit imprimé		
46	923705-0-00	2	condensatore	condenser	condensateur		
47	923706-0-00	2	diodo	diode	diode		
48	921182-0-00	2	resistenza	resistor	résistance		
49	923629-0-00	2	relé	relay	relays		
			Variante per tessuti traforati	Variant for open-work fabric	Variante pour tissu ouvragé		
▲	925647-4-00	1	pannello completo AT (in sostituzione del pannello A)	panel assembly AT (in place of panel A)	panneau complet AT (en remplacement du panneau A)		
50	923630-0-00	1	potenziometro	potentiometer	potentiomètre		
51	923623-0-01	2	potenziometro	potentiometer	potentiomètre		
52	925635-0-00	2	integrato	integrator	integrateur		
53	925655-0-00	3	resistenza	resistor	résistance		
54	925660-0-00	2	resistenza	resistor	résistance		
55	925632-0-00	2	transistor	transistor	transistor		
56	925637-0-00	2	condensatore	condenser	condensateur		
57	925631-0-00	1	integrato	integrator	integrateur		
58	925663-0-00	1	resistenza	resistor	résistance		
59	921012-0-10	1	resistenza	resistor	résistance		
60	921020-0-10	1	condensatore	condenser	condensateur		
61	923629-0-00	1	relé	relay	relays		
62	925628-0-00	1	connettore	connection	connecteur		
63	733502-0-00	2	dado	nut	écrou		
64	741495-0-00	2	vite	screw	vis		
65	923707-0-00	2	raddrizzatore	rectifier	redresseur		
66	925611-0-00	1	circuito stampato	pressed circuit	circuit imprimé		
67	924319-0-00	3	condensatore	condenser	condensateur		
68	925656-0-00	1	resistenza	resistor	résistance		
69	925659-0-00	1	resistenza	resistor	résistance		
70	925661-0-00	2	resistenza	resistor	résistance		
71	925662-0-00	1	resistenza	resistor	résistance		
72	925658-0-00	2	resistenza	resistor	résistance		
73	925657-0-00	2	resistenza	resistor	résistance		

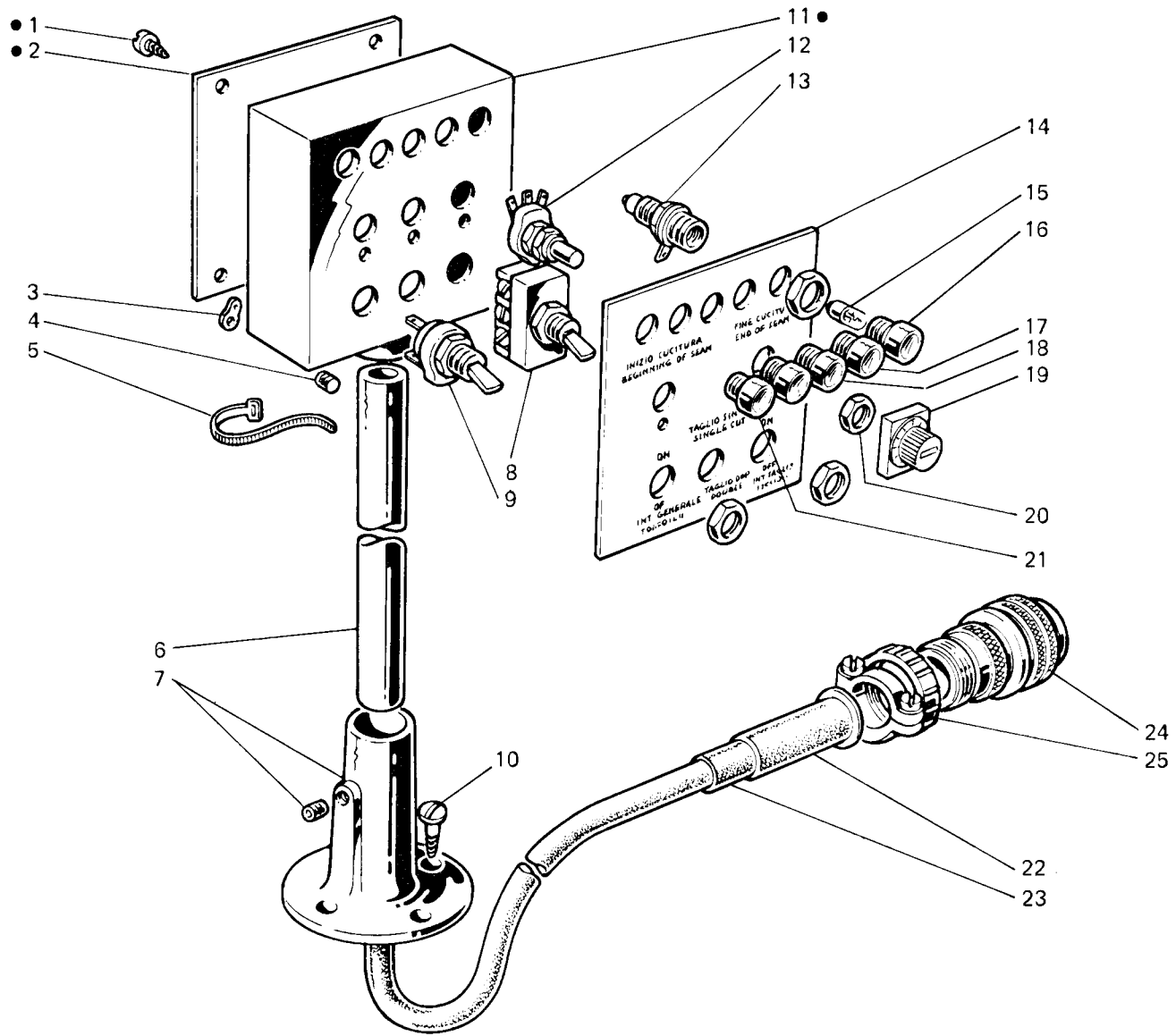


Fig. N. Abb. N.	Part. N. Bestell N. Piece N. Pieza N.	Qt. Anzahl	DESCRIZIONE	DESCRIPTION	DESCRIPTION	BENENNUNG	DESCRIPCION
—	923676-5-01	1	gruppo quadro comandi (escluso fig. 10)	control panel assembly (excluded fig. 10)	groupe panneau commande (exclu fig. 10)		
●	925606-4-00	1	quadro comandi completo	control panel assembly	panneau commande compl.		
1	726412-4-00	4	vite autofilettante	screw	vis		
2	923668-0-00	1	coperchio	cover	couvercle		
3	923647-0-00	1	capocorda	terminal	extrémité corde		
4	745334-2-00	1	vite	screw	vis		
5	920258-0-10	1	cinturino	strap	bride		
6	923669-0-00	1	tubo	pipe	tube		
7	923739-2-00	1	basetta con vite	base with screw	base avec vis		
8	923599-0-00	1	deviatore	device	déviateur		
9	923594-0-00	2	interruttore	switch	interrupteur		
10	731107-2-00	3	vite da legno	screw	vis		
11	925607-2-00	1	quadro comandi	control panel	panneau commande		
12	923659-0-00	2	potenziometro	potentiometer	potentiomètre		
13	923679-0-00	5	portalampada	lamp holder	porte lampe		
14	923670-0-00	1	targhetta	plate	plaque		
15	923595-0-00	5	lampadina	lamp	lampe		
16	923700-0-00	1	gemma blu	blue gem	gemme bleu		
17	923703-0-00	2	gemma bianca	white gem	gemme blanche		
18	923702-0-00	1	gemma rossa	red gem	gemme rouge		
19	923658-0-00	2	manopola	knob	poignée		
20	943439-0-00	2	dado	nut	écrou		
21	923701-0-00	1	gemma verde	green gem	gemme verte		
22	923565-0-00	1	manicotto	coupling	manchon		
23	923566-0-00	1	manicotto	coupling	manchon		
24	923597-0-00	1	connettore	connection	connecteur		
25	923596-0-00	1	serracavo	cable-holder	serre-câble		

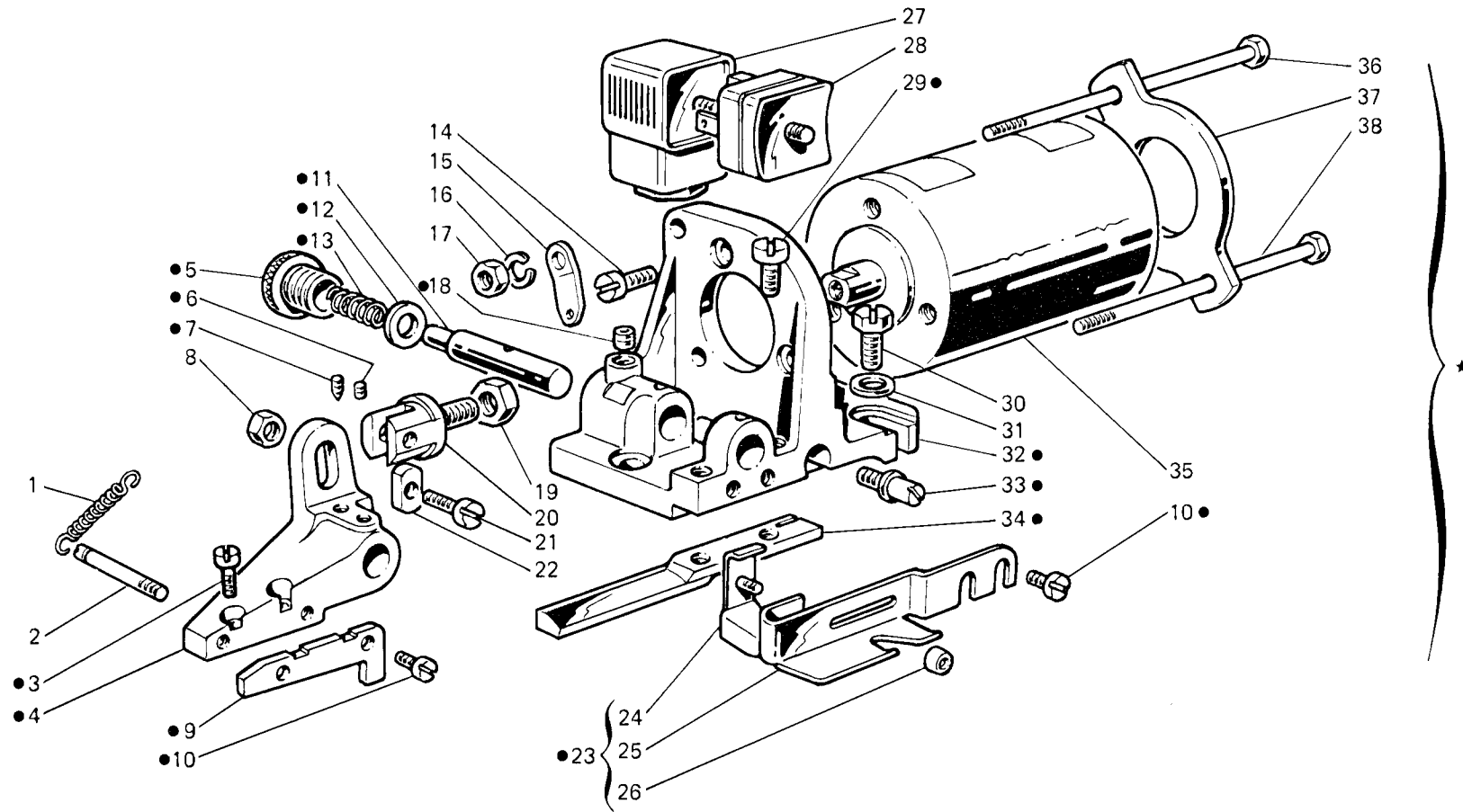


Fig. N. Abb. N.	Part. N. Bestell N. Piece N. Pieza N.	Qt. Anzahl	DESCRIZIONE	DESCRIPTION	DESCRIPTION	BENENNUNG	DESCRIPCION
★	923673-5-02	1	gruppo tagliatore (escluso figg. 30-31)	cutting device assembly (excluded fig. 30-31)	groupe disp. de coupe (exclu fig. 30-31)		
●	921087-4-12	1	tagliatore completo	cutting device assembly	disp. de coupe compl.		
1	921100-0-10	1	molla	spring	ressort		
2	921102-0-10	1	perno	pin	pivot		
3	721435-2-00	2	vite	screw	vis		
4	921086-0-10	1	leva	lever	levier		
5	203848-0-10	1	pomolo	knob	pommeau		
6	727046-0-00	1	vite	screw	vis		
7	745435-0-00	1	vite	screw	vis		
8	746019-2-00	1	dado	nut	écrou		
9	921754-0-11	1	coltello superiore	upper knife	couteau supérieur		
10	742027-0-00	4	vite	screw	vis		
11	921094-0-10	1	perno	pin	pivot		
12	704821-0-00	1	rondella	washer	rondelle		
13	921097-0-10	1	molla	spring	ressort		
14	721485-2-00	3	vite	screw	vis		
15	921101-0-20	1	squadretta	bracket	équerre		
16	703007-0-00	2	rondella elastica	spring washer	rondelle élastique		
17	733507-0-00	2	dado	nut	écrou		
18	202391-0-11	1	vite	screw	vis		
19	746414-0-00	1	dado	nut	écrou		
20	921096-0-10	1	forcella	fork	fourche		
21	741077-0-00	1	vite	screw	vis		
22	928627-0-00	1	blocchetto	block	bloc		
23	921765-4-11	1	carter completo	cover assembly	carter complet		
24	921772-2-11	1	piastrina	plate	plaque		
25	921764-0-11	1	carter	cover	carter		
26	921778-0-00	1	pomolo	knob	pommeau		
27	923708-0-00	1	presa	socket	prise		
28	923737-0-00	1	basetta	base	base		
29	741056-0-00	2	vite	screw	vis		
30	740269-0-00	2	vite	screw	vis		
31	704424-2-00	2	rondella	washer	rondelle		
32	921090-0-12	1	supporto	support	support		
33	921751-0-10	1	vite di regolazione	adjustment screw	vis de réglage		
34	921756-0-11	1	coltello inferiore	lower knife	couteau inférieur		
35	923656-4-01	1	elettromagnete (con figg.27-28)	electromagnet (with fig.27-28)	électro-aimant (avec fig.27-28)		
36	921099-0-10	1	tirante	tie-rod	tirant		
37	921098-0-10	1	flangia	flange	flasque		
38	921164-0-00	1	tirante	tie-rod	tirant		



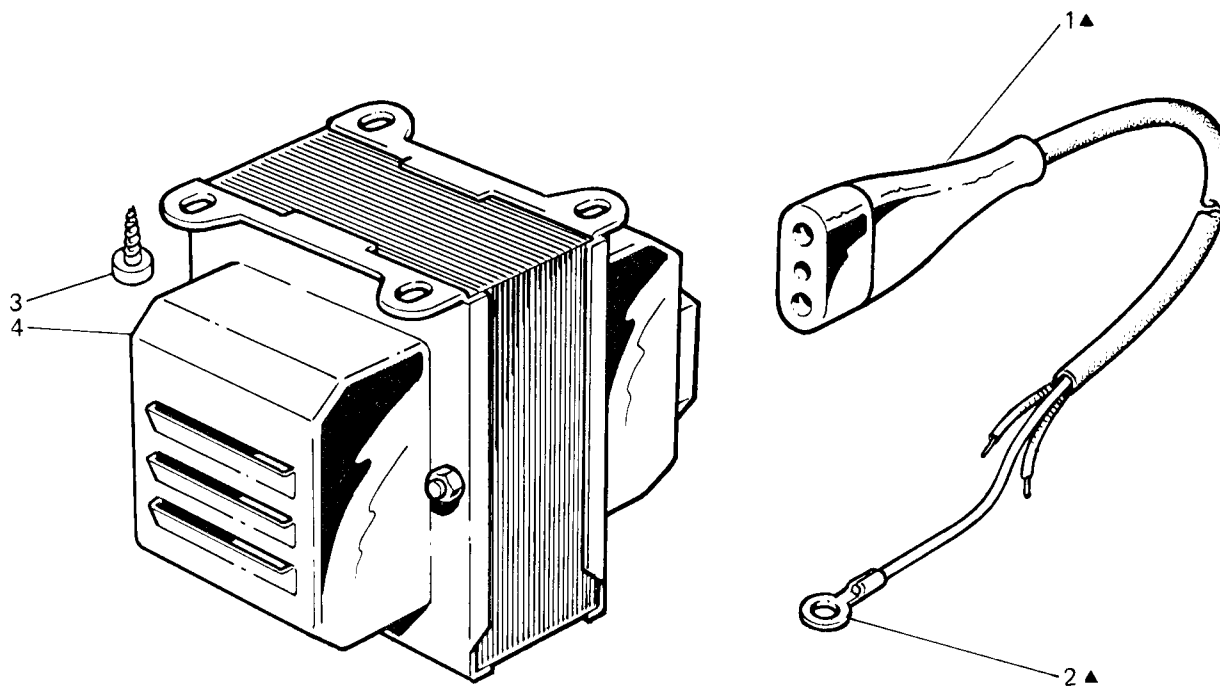


Fig. N. Abb. N.	Part. N. Bestell N. Piece N. Pieza N.	Qt. Anzahl	DESCRIZIONE	DESCRIPTION	DESCRIPTION	BENENNUNG	DESCRIPCION
▲	921105-4-11	1	cavo completo	cable assembly	câble complet		
1	921104-0-10	1	presa	socket	prise		
2	910328-0-00	1	capocorda	terminal	extrémité corde		
			SOLO A RICHIESTA	ONLY ON REQUEST	SEULEMENT SUR DEMANDE		
3	731044-0-00	4	vite da legno	screw	vis		
4	910054-0-01	1	autotrasformatore	autotransformer	autotransformateur		

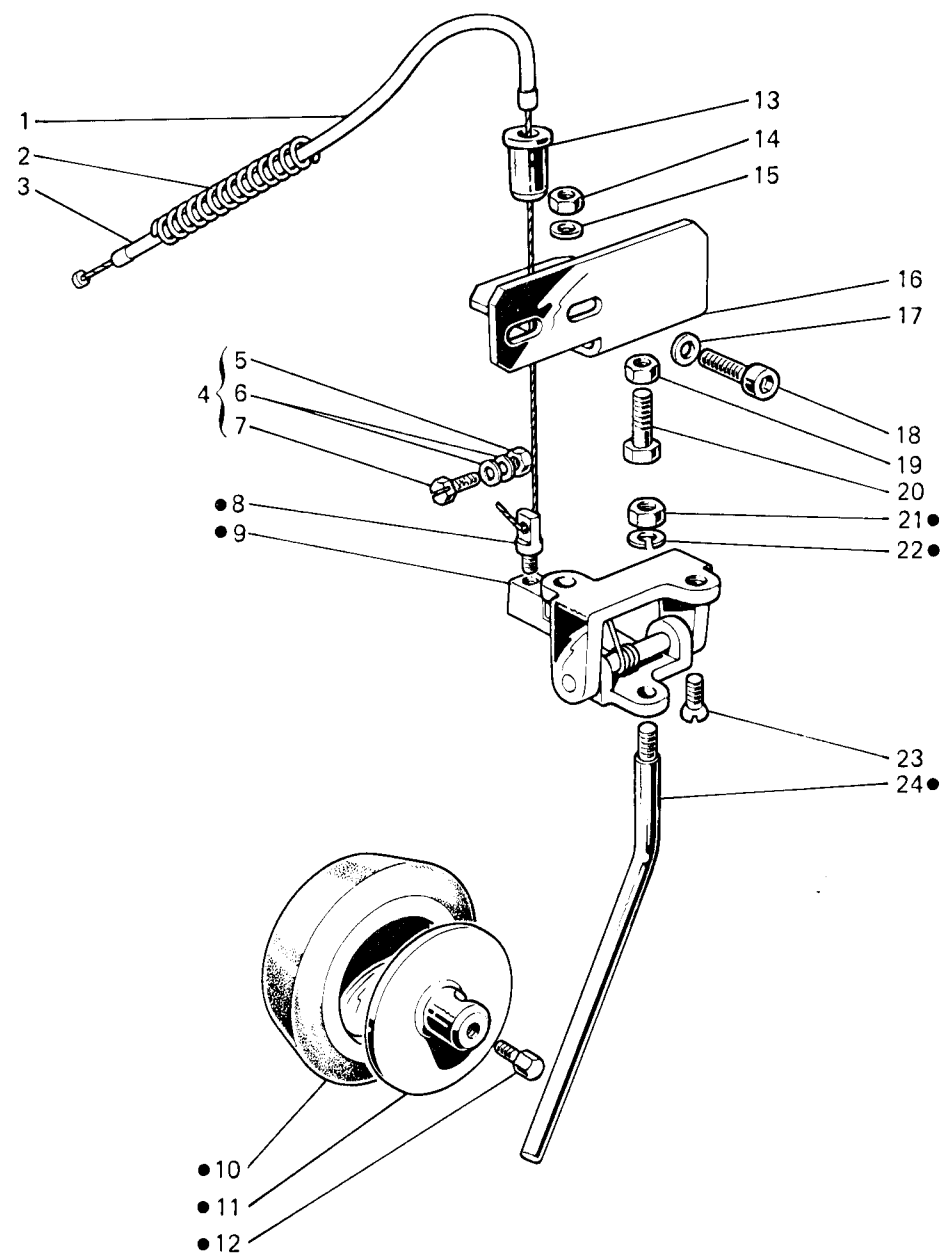


Fig. N. Abb. N.	Part. N. Bestell N. Piece N. Pieza N.	Qt. Anzahl	DESCRIZIONE	DESCRIPTION	DESCRIPTION	BENENNUNG	DESCRIPCION
			SOLO PER	ONLY FOR 263-17-3MD-06	SEULEMENT POUR		
●	920140-4-10	1	ginocchietto completo	knee-press assembly	genouillère complète		
1	924085-0-00	1	guaina	sheath	gaine		
2	202118-0-10	1	molla	spring	ressort		
3	311377-0-00	1	fune	cable	câble		
4	990762-4-10	1	morsetto	clamp	collier de serrage		
5	746020-2-00	1	dado	nut	écrou		
6	704218-2-00	2	rondella	washer	rondelle		
7	990761-0-10	1	vite	screw	vis		
8	920146-0-10	1	giunto	joint	joint		
9	920139-3-10	1	supporto	support	support		
10	920113-0-10	1	cuscinio	pad	coussin		
11	920105-0-10	1	disco	disc	disque		
12	740035-0-00	1	vite	screw	vis		
13	900773-0-10	1	bussola	bush	bague		
14	733505-0-00	2	dado	nut	écrou		
15	704305-0-00	2	rondella	washer	rondelle		
16	990777-0-00	1	piastra	plate	plaque		
17	704226-2-00	2	rondella	washer	rondelle		
18	722443-2-00	2	vite	screw	vis		
19	746204-0-00	1	dado	nut	écrou		
20	720534-2-00	1	vite	screw	vis		
21	746409-2-00	1	dado	nut	écrou		
22	703008-0-00	1	rondella	washer	rondelle		
23	724074-0-00	2	vite	screw	vis		
24	920141-0-10	1	asta	rod	tige		

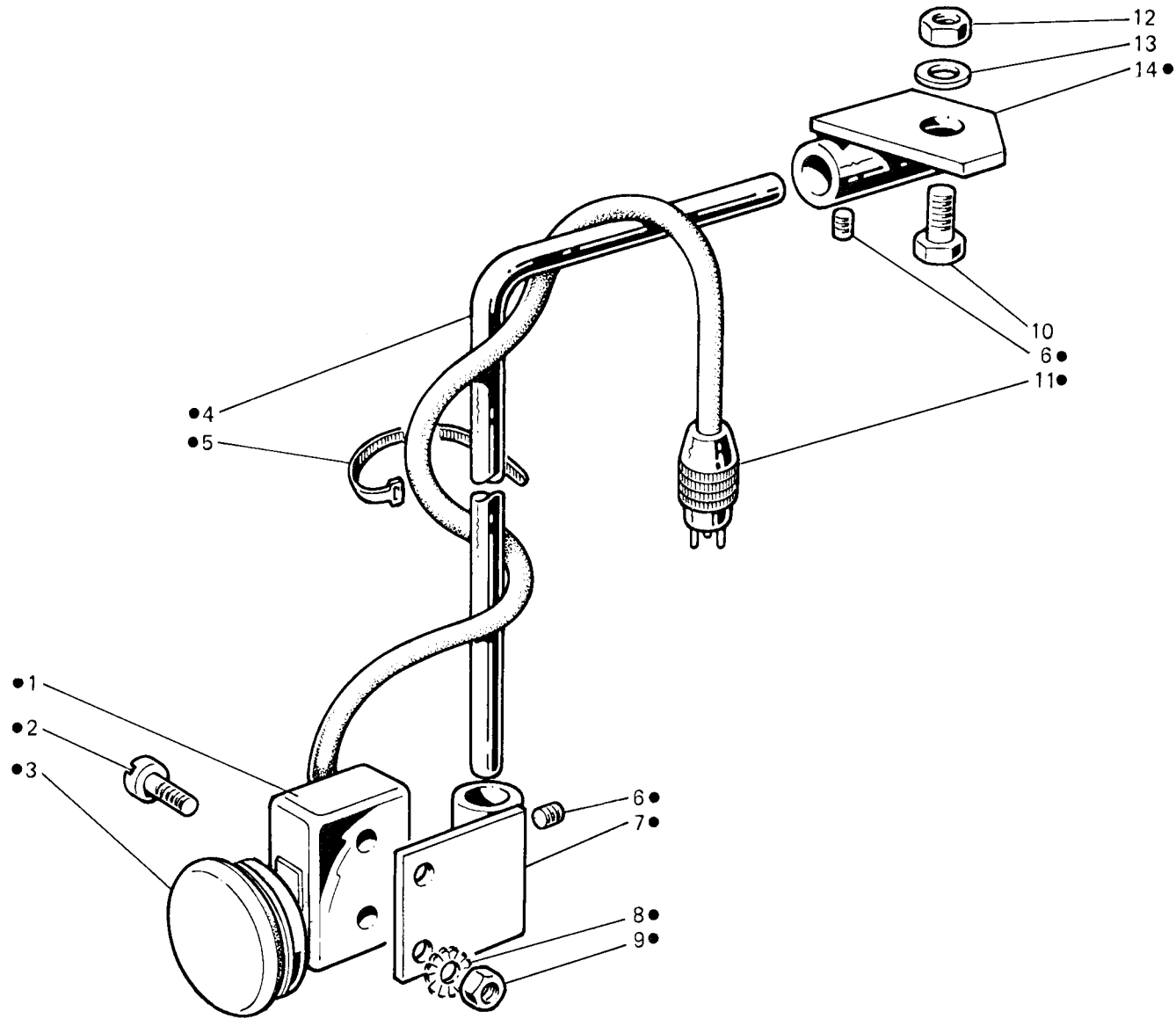


Fig. N. Abb. N.	Part. N. Bestell N. Pieze N. Pieza N.	Qt. Anzahl	DESCRIZIONE	DESCRIPTION	DESCRIPTION	BENENNUNG	DESCRIPCION
			SOLO PER	ONLY FOR	SEULEMENT POUR		
			261-34-3DR-18	261-34-3DR-24	263-16-3MD-08		
			263-30-3MR-19	263-34-3DR-16	263-34-3DR-23		
●	923672-4-00	1	gruppo pulsante a ginocchietto	knee-press control assembly	groupe poussoir à genouillère		
1	920472-4-00	1	pulsante completo	push-button assembly	poussoir complet		
2	722143-0-00	2	vite	screw	vis		
3	920492-0-00	1	membrana	membrane	membrane		
4	920490-0-10	1	asta	rod	tige		
5	920258-0-10	1	cinturino	strap	bride		
6	729034-2-00	4	vite	screw	vis		
7	920488-2-10	1	supporto	support	support		
8	703305-0-00	2	rondella	washer	rondelle		
9	733505-0-00	2	dado	nut	écrou		
10	720526-0-00	1	vite	screw	vis		
11	923691-0-00	1	spina	pin	goupille		
12	733813-0-00	1	dado	nut	écrou		
13	704536-0-00	1	rondella	washer	rondelle		
14	920485-2-10	1	supporto	support	support		

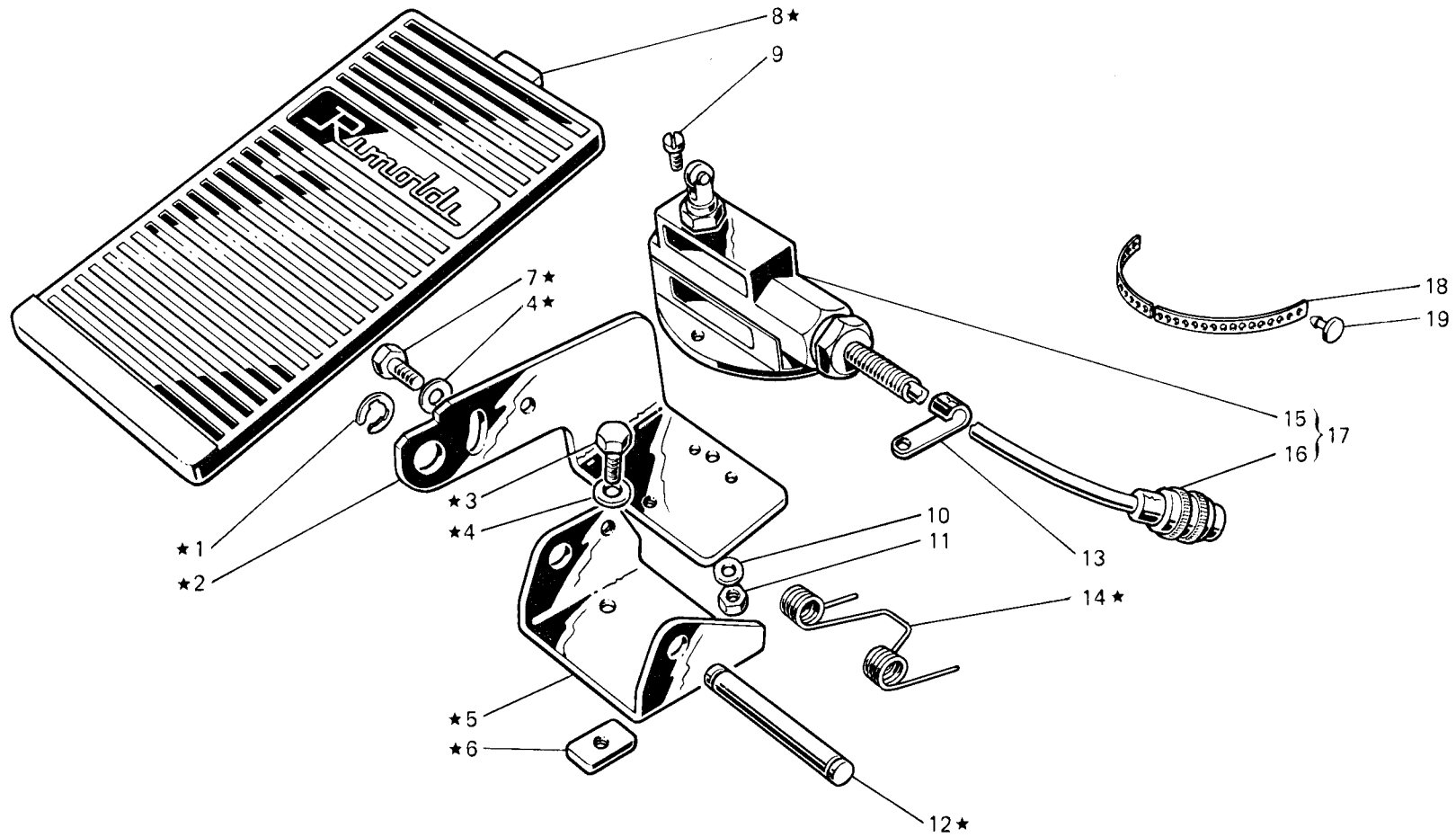


Fig. N. Abb. N.	Part. N. Bestell N. Piece N. Pieza N.	Qt. Anzahl	DESCRIZIONE	DESCRIPTION	DESCRIPTION	BENENNUNG	DESCRIPCION
			SOLO PER 263-17-3MD-06	ONLY FOR 263-34-3DR-20	SEULEMENT POUR		
—	924313-5-00	1	gruppo pedalina con microinterrut. (escluso figg. 13-18-19)	pedal ass. with microswitch (excluded fig. 13-18-19)	groupe pédale avec micro-interr. (exclu fig. 13-18-19)		
●	924549-4-10	1	pedalina completa	pedal assembly	pédale complète		
1	700212-0-00	2	anello elastico	spring ring	anneau ressort		
2	924545-0-10	1	supporto	support	support		
3	720494-2-00	2	vite	screw	vis		
4	704226-2-00	3	rondella	washer	rondelle		
5	924546-0-10	1	supporto pedalina	pedal support	support pédale		
6	900737-0-10	2	piastrina	plate	plaque		
7	720454-0-00	1	vite	screw	vis		
8	900728-3-10	1	pedalina	pedal	pédale		
9	721484-2-00	2	vite	screw	vis		
10	704306-0-00	2	rondella	washer	rondelle		
11	733505-0-00	2	dado	nut	écrou		
12	900724-0-10	1	albero	shaft	arbre		
13	921047-0-10	1	gaffetta	clip	agrafe		
14	924547-0-10	1	molla	spring	ressort		
15	925370-0-10	1	microinterruttore	microswitch	micro-interrupteur		
16	923691-0-00	1	spina	pin	goupille		
17	924312-4-00	1	microinterruttore compl.	microswitch assembly	micro-interrupteur compl.		
18	990441-0-10	3	fascetta	clamp	bride		
19	990442-0-10	3	bottoncino	button	bouton		



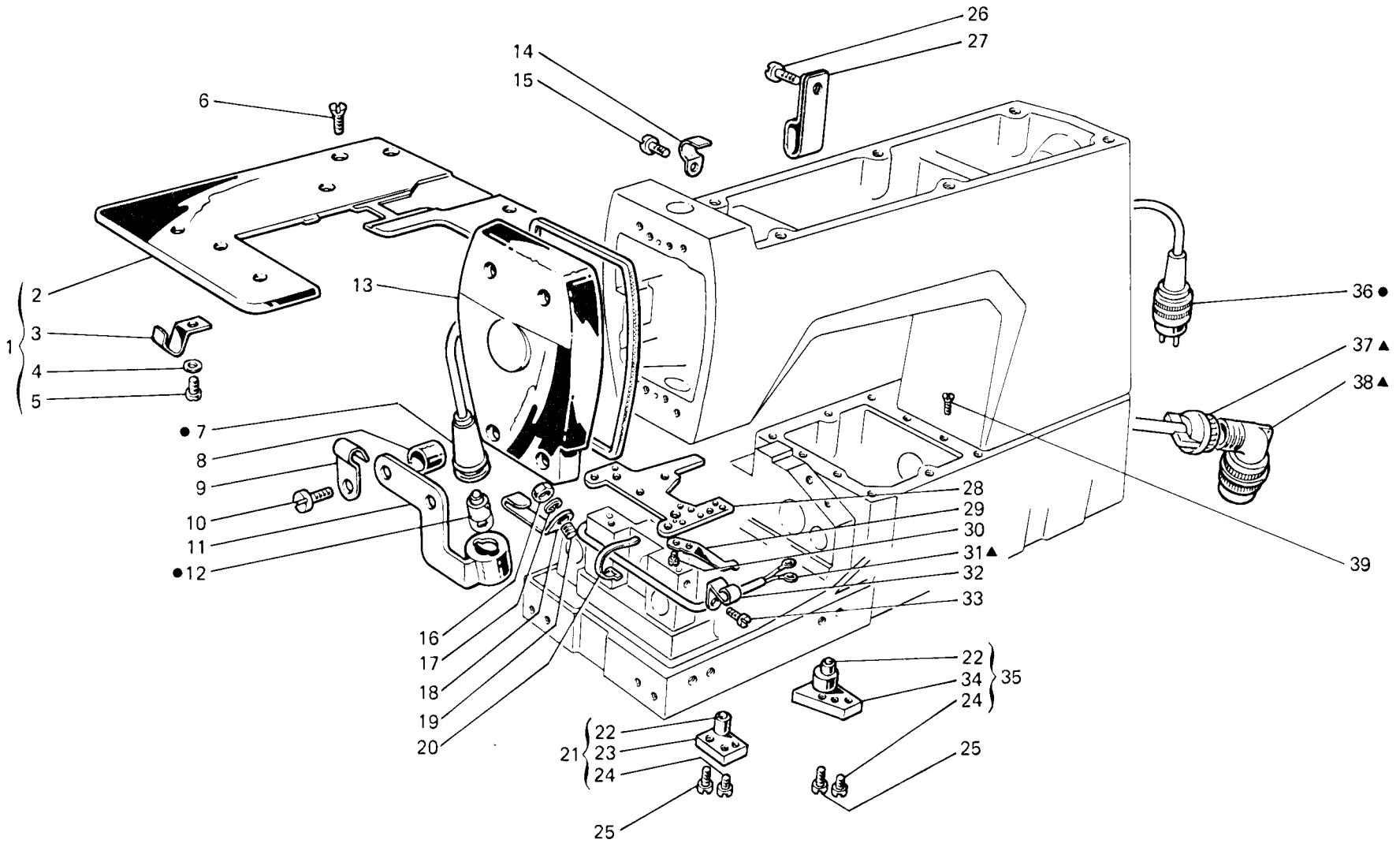
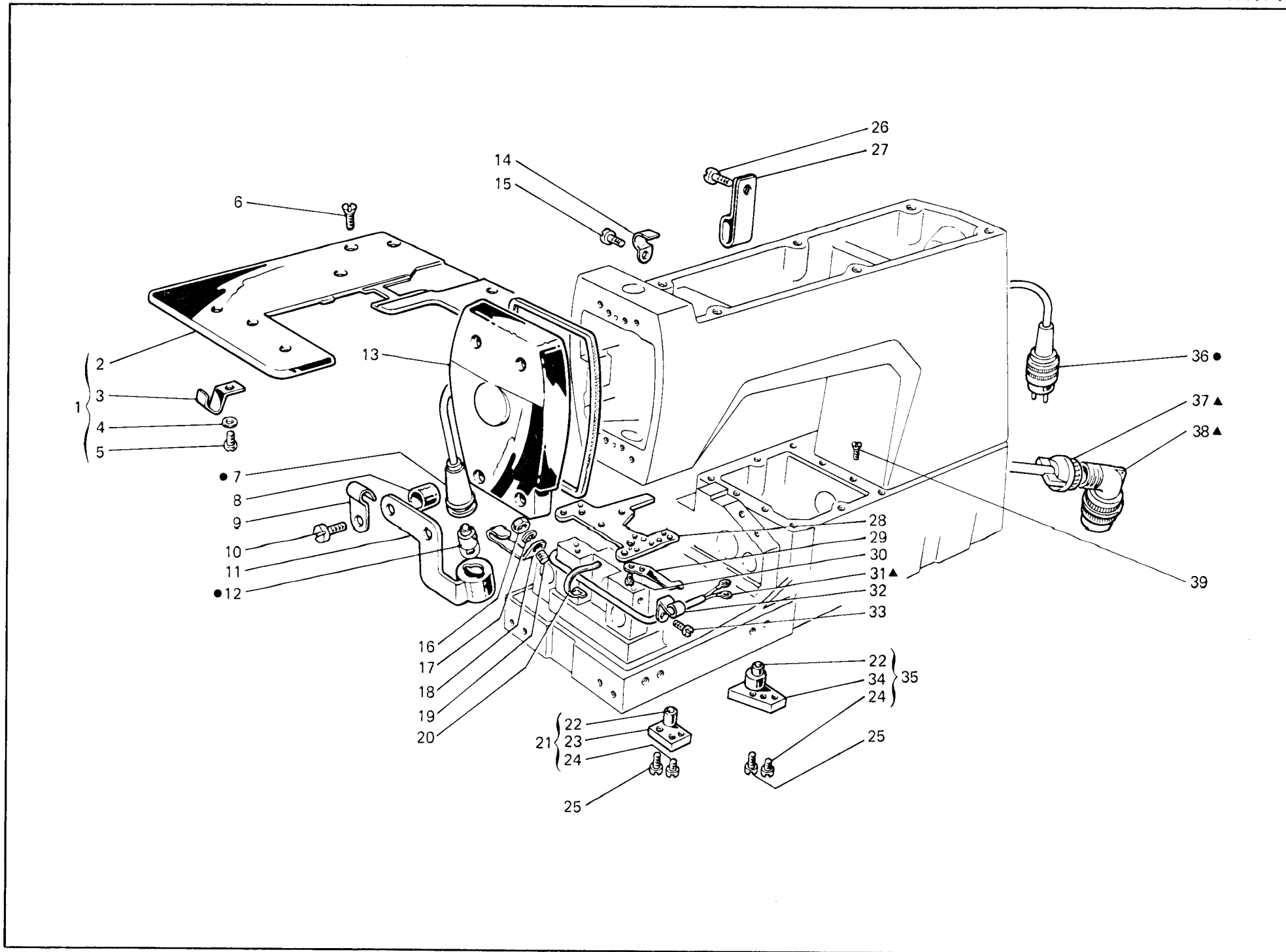


Fig. N. Abb. N.	Part. N. Piece N. Bestell N. Pieza N.	Qt. Anzahl	DESCRIZIONE	DESCRIPTION	DESCRIPTION	BENENNUNG	DESCRIPCION
●	923688-4-00	1	portalampada completo	lamp holder assembly			
▲	923649-4-00	1	cavo completo	cable assembly			
1	—	1	piano di lavoro completo	working plate assembly			
2	—	1	piano di lavoro	working plate			
3	309351-0-00	1	molla	spring			
4	704306-0-00	1	rondella	washer			
5	—	1	vite	screw			
6	724905-2-00	1	vite	screw			
7	923642-0-00	1	portalampada	lamp holder			
8	922127-0-10	2	distanziale	spacer			
9	923613-0-00	2	gaffetta	clip			
10	930282-0-10	2	vite	screw			
11	—	1	sostegno	support			
12	910051-0-10	1	lampada	lamp			
13	924071-2-00	1	coperchio	cover			
14	924744-0-10	2	gaffetta	clip			
15	721424-2-00	2	vite	screw			
16	733003-0-00	1	dado	nut			
17	703007-0-00	1	rondella	washer			
18	924330-0-00	1	gaffetta	clip			
19	729053-2-00	1	vite	screw			
20	920258-0-10	1	cinturino	strap			
21	—	1	blocchetto completo	block assembly			
22	928615-0-00	1	fotocellula	photoelectric cell			
23	—	1	blocchetto	block			
24	741445-0-00	2	vite	screw			
25	744553-0-00	1	vite	screw			
26	742623-2-00	1	vite	screw			
27	923302-0-10	1	gaffetta	clip			
28	924302-2-00	1	piastra porta placca	plate			
29	—	1	molla	spring			
30	—	2	vite	screw			
31	921086-0-00	2	capocorda	terminal			
32	923612-0-00	1	fascetta	clamp			
33	721435-2-00	1	vite	screw			
34	—	1	blocchetto	block			
35	—	1	blocchetto completo	block assembly			
36	923690-0-00	1	spina	pin			
37	921064-0-10	1	serracavi	cable holder			
38	921057-0-10	1	presa	socket			
			PEZZI ANNULLATI	CANCELLED PARTS			PIECES ANNULEES
39	724442-2-00	1	vite	screw			vis



PER TESTE FOR HEADS POUR TETES FUR OBERTEILE	Fig. N. Abb. N.	Part. N. Bestell. N. Piece N. Pieza N.	PER TESTE FOR HEADS POUR TETES FUR OBERTEILE	Fig. N. Abb. N.	Part. N. Bestell. N. Piece N. Pieza N.	PER TESTE FOR HEADS POUR TETES FUR OBERTEILE	Fig. N. Abb. N.	Part. N. Bestell. N. Piece N. Pieza N.	PER TESTE FOR HEADS POUR TETES FUR OBERTEILE	Fig. N. Abb. N.	Part. N. Bestell. N. Piece N. Pieza N.
263-16-3MD-08 263-17-3MD-06	1 2 5 11 29 30 35 37	922220-4-00 922207-2-00 720411-2-00 923604-2-00 300277-0-10 721424-0-00 924311-0-10 924310-4-10									
261-34-3DR-18 261-34-3DR-24 263-30-3MR-19 263-34-3DR-16 263-34-3DR-23 263-34-3DR-30	1 2 5 11 21 23	924316-4-00 924317-2-00 721424-0-00 923603-2-00 924306-4-10 924307-0-10									

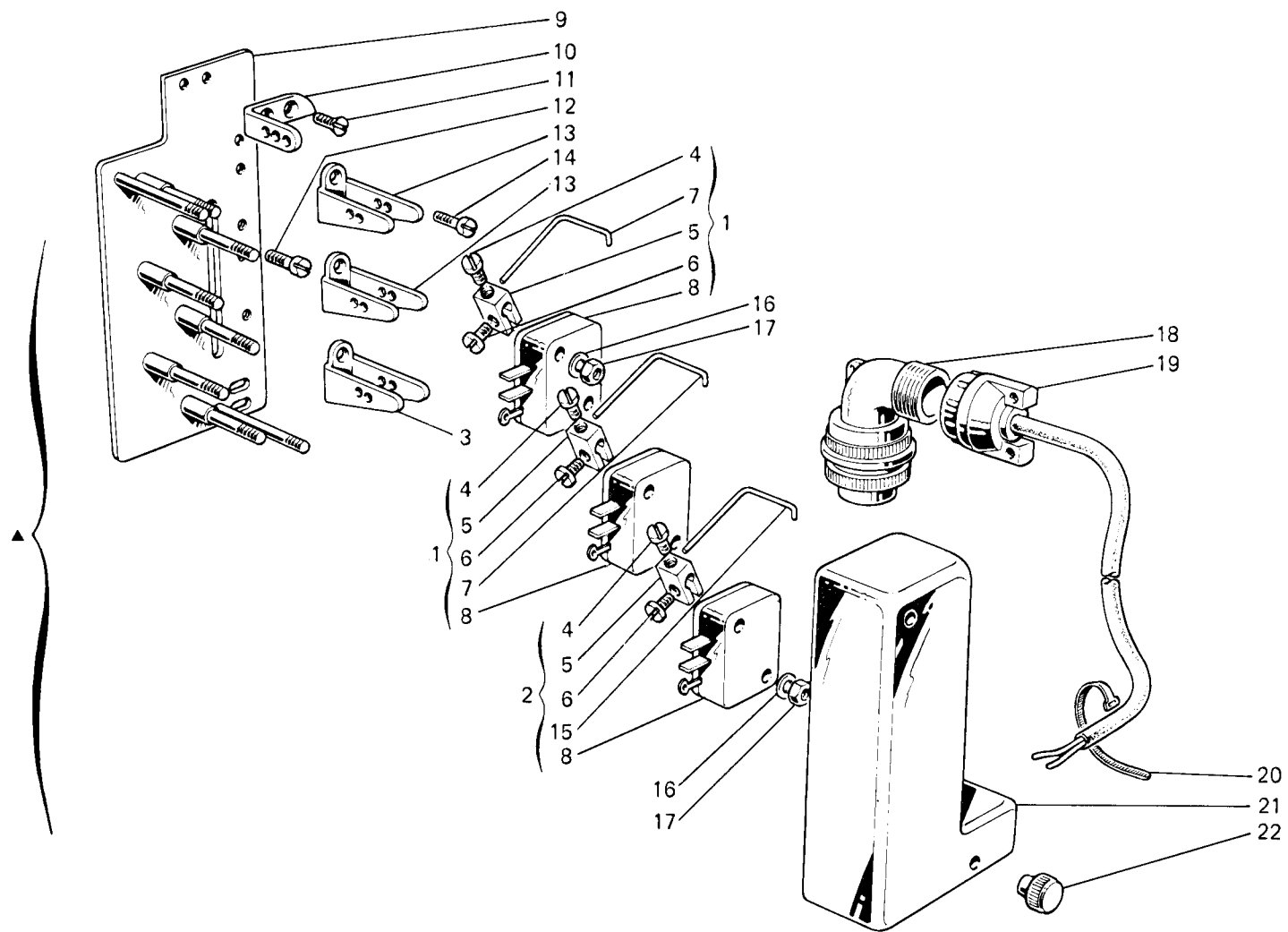


Fig. N. Abb. N.	Part. N. Bestell N. Piece N. Pieza N.	Qt. Anzahl	DESCRIZIONE	DESCRIPTION	DESCRIPTION	BENENNUNG	DESCRIPCION
▲	924345-4-00	1	controllo fili completo (escluso fig. 12)	complete thread control ass. (excluded fig. 12)	contrôle fil complet (exclu fig. 12)		
1	924338-4-00	2	azionatore completo	actuator assembly	activateur complet		
2	924340-4-00	1	azionatore completo	actuator assembly	activateur complet		
3	923387-0-10	1	guidafilo	thread guide	guide-fil		
4	741445-0-00	3	vite	screw	vis		
5	924336-0-00	3	giunto	joint	joint		
6	741654-0-00	3	vite	screw	vis		
7	924337-0-00	2	azionatore	actuator	activateur		
8	923379-0-10	3	microinterruttore	microswitch	micro-interrupteur		
9	924343-2-00	1	piastra con spine	plate with pins	plaque avec goupilles		
10	923375-0-10	1	guidafilo	thread guide	guide-fil		
11	744611-2-00	2	vite	screw	vis		
12	303045-0-10	1	vite	screw	vis		
13	923384-0-10	2	guidafilo	thread guide	guide-fil		
14	744510-0-00	6	vite	screw	vis		
15	924339-0-00	1	azionatore	actuator	activateur		
16	704004-0-00	6	rondella	washer	rondelle		
17	733503-0-00	6	dado	nut	écrou		
18	921058-0-10	1	spina	pin	goupille		
19	921064-0-10	1	serracavo	cable holder	serra-câble		
20	920258-0-10	1	cinturino	strap	bride		
21	924344-0-00	1	scatola di protezione	protection box	boîte de protection		
22	100014-0-10	2	pomolo	knob	pommeau		

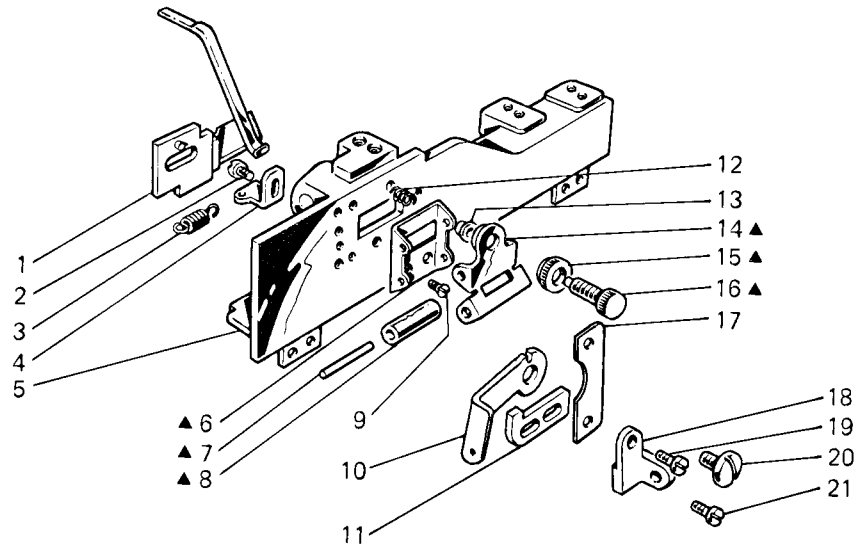


Fig. N. Abb. N.	Part. N. Bestell N. Piece N. Pieza N.	Qt. Anzahl	DESCRIZIONE	DESCRIPTION	DESCRIPTION	BENENNUNG	DESCRIPCION
			SOLO PER	ONLY FOR 263-17-3MD-06	SEULEMENT POUR		
●	924076-4-00	1	carter anteriore completo	front cover assembly	carter avant complet		
▲	930053-4-10	1	freno passa elastico	brake	freinage		
1	306969-3-00	1	slitta con tubetto	slide with pipe	glissière avec tube		
2	721423-0-00	1	vite	screw	vis		
3	300158-0-10	1	molla	spring	ressort		
4	930059-0-10	1	squadretta	bracket	équerre		
5	309188-3-00	1	carter anteriore	front cover	carter avant		
6	930034-0-10	1	staffa inferiore	lower bracket	bride inférieure		
7	930011-0-10	3	perno	pin	pivot		
8	930026-0-10	2	rullo	roller	rouleau		
9	724422-2-00	2	vite	screw	vis		
10	924080-2-00	1	leva	lever	levier		
11	930035-0-10	2	piastrina	plate	plaque		
12	930055-0-10	1	molla	spring	ressort		
13	930016-0-10	1	bussola	bush	bague		
14	930019-2-10	1	staffa superiore	upper bracket	bride supérieure		
15	930015-0-10	1	pomolo	knob	pommeau		
16	930014-0-10	1	pomolo	knob	pommeau		
17	300178-0-10	1	piastrina	plate	plaque		
18	924083-0-00	1	piastrina	plate	plaque		
19	743238-2-00	1	vite	screw	vis		
20	930056-0-10	1	vite	screw	vis		
21	721443-2-00	3	vite	screw	vis		



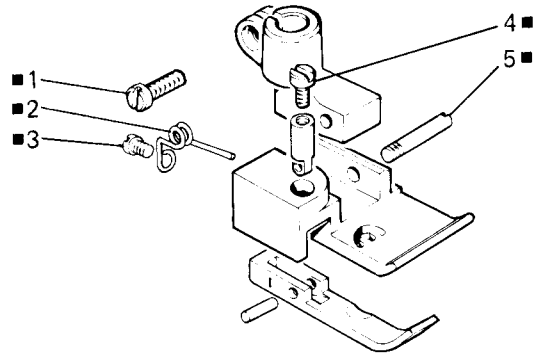
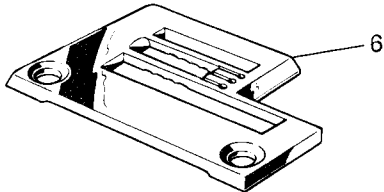
PER TESTE FOR HEADS POUR TETES FUR OBERTEILE	PIEDINI PRESSERFOOT PIED-PRESSEUR FUESSCHEN	PER TESTE FOR HEADS POUR TETES FUR OBERTEILE	PLACCHE AGO NEEDLE PLATE PLAQUE A AIGUILLE STICHPLATTE
263-16-3MD-08 263-17-3MD-06	 <p style="text-align: center;">924300-3-00</p>	263-16-3MD-08 263-17-3MD-06	 <p style="text-align: center;">924301-0-00</p>

Fig. N. Abb. N.	Part. N. Bestell N. Piece N. Pieza N.	Qt. Anzahl	DESCRIZIONE	DESCRIPTION	DESCRIPTION	BENENNUNG	DESCRIPCION
■	924300-3-00	1	piedino completo	presserfoot assembly	pied-presseur complet		
1	741721-2-00	1	vite	screw	vis		
2	300119-0-11	1	molla	spring	ressort		
3	721411-2-00	1	vite	screw	vis		
4	741414-2-00	1	vite	screw	vis		
5	300120-0-10	1	spina	pin	goupille		
6	924301-0-00	1	placca ago	needle plate	plaque à aiguille		