

U.R. 30-001  
U.R. 30-101  
U.R. 30-011  
U.R. 30-111

**n. 145**

EDIZIONE-EDITION 2/1982

Nella consultazione del Catalogo Pezzi di Ricambio tenere presente che:

Tutti i particolari non fornibili sciolti non vengono richiamati singolarmente ma soltanto illustrati nel gruppo di appartenenza.

I riferimenti delle figure dei particolari che compongono il gruppo sono di norma raggruppati in una parentesi. In alcuni casi però, dove non è possibile il raggruppamento, i numeri che nelle tavole illustrative richiamano i singoli pezzi sono affiancati dallo stesso segno particolare, con cui è indicato l'intero gruppo.

Per facilitare la ricerca viene riportato l'indice numerico di tutti i particolari illustrati sul Catalogo base, con la relativa tavola in cui gli stessi sono richiamati.

#### A V V E R T E N Z A

Nella richiesta di parti di ricambio citare sempre il relativo numero di matricola della macchina, il simbolo del particolare e la denominazione ufficiale usata sul catalogo.

---

When you consult the spare parts catalogue will you please note that:

All parts which cannot be supplied by themselves are not indicated alone, but shown together with the group to which they belong;

The references of the pictures of the parts making up the group are usually put in brackets. In some cases, however, when their grouping is not possible, the numbers of the various parts in the tables are marked with the same particular sign with which the whole group is indicated.

To make it easier to locate the parts, the reference numbers of all of those shown in the basic catalogue are listed together with the number of the table in which they are to be found.

#### A T T E N T I O N

When ordering spare parts always state the serial number of the machine, the symbol of the part in question and the description given in the catalogue.

---

Lorsque l'on consulte le catalogue pièces détachées, se souvenir que:

Toutes les pièces qui ne sont pas fournies séparément mais qui font partie d'un groupe, ne sont pas indiquées séparément.

Les symboles des pièces qui forment un groupe sont regroupés entre parenthèses. Cependant, lorsque ceci n'a pas été possible, les symboles, qui dans les tables d'illustration correspondent aux pièces, sont suivis du même signe particulier qui indique le groupe tout entier.

Pour faciliter la recherche, le catalogue renferme l'index numérique de toutes les pièces illustrées avec indication de la table dans laquelle elles sont indiquées.

#### A T T E N T I O N

Dans la commande de pièces détachées, indiquer toujours le numéro de la machine, le symbole de la pièce et la dénomination officielle mentionnée sur le catalogue.



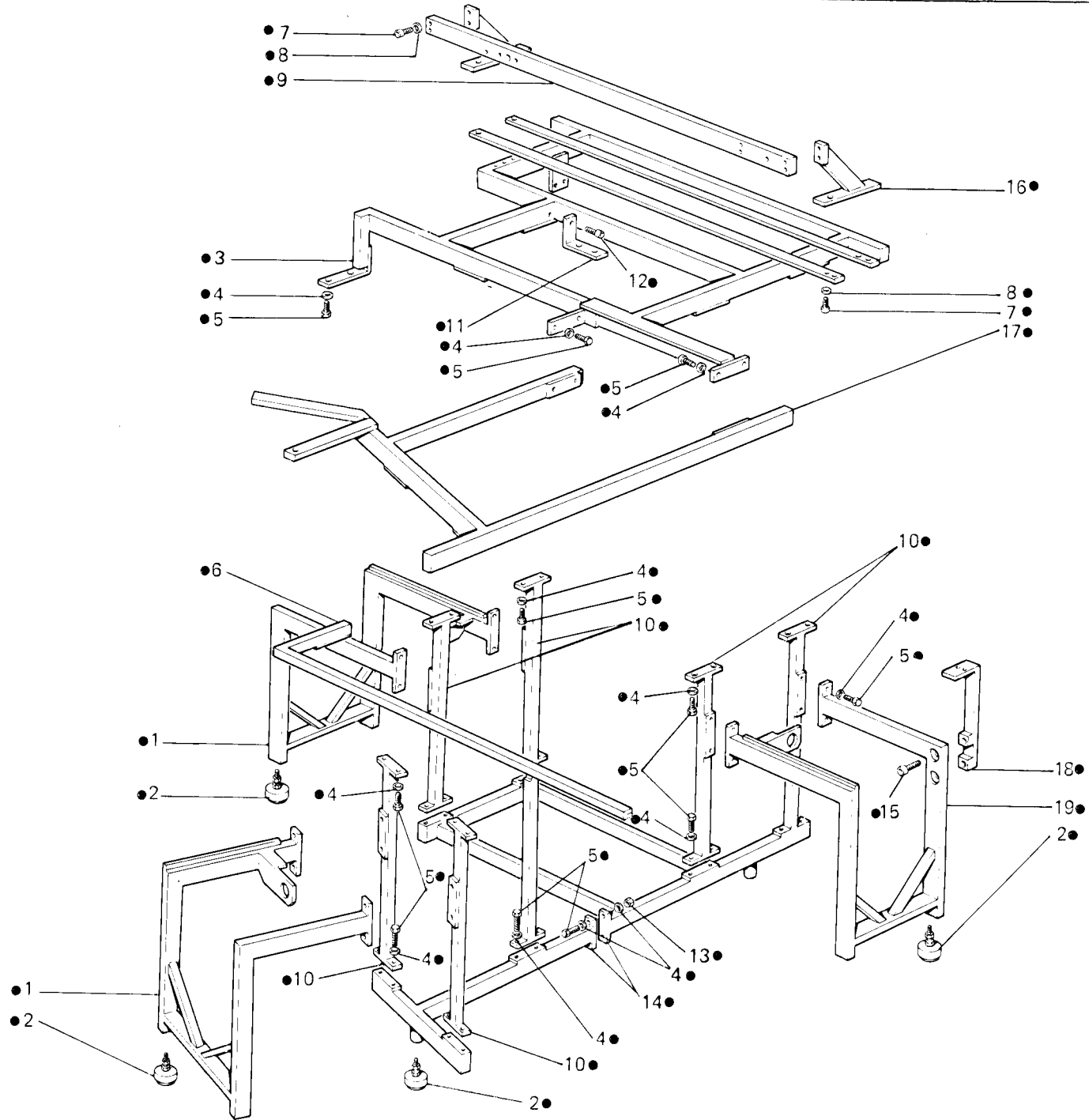


Fig. N. Abb. N.	Part. N. Bestell N. Piece N. Pieza N.	Qt. Anzahl	DESCRIZIONE	DESCRIPTION	DESCRIPTION	BENENNUNG	DESCRIPCION
●	941001-4-10	1	bancale completo	stand assembly	bâti complet		
1	941002-2-00	2	sostegno testa-motore	motor head support	support tête-moteur		
2	942009-4-01	9	pedino regolabile	feed	ped		
3	941012-2-10	1	piano super. destro	right upper plate	plan sup. droite		
4	704113-2-00	48	rondella	washer	rondelle		
5	720536-4-00	46	vite	screw	vis		
6	941005-2-00	1	supporto carrello	support	support		
7	722422-2-00	8	vite	screw	vis		
8	704108-2-00	9	rondella	washer	rondelle		
9	941007-0-00	1	traversa	tie	traverse		
10	941009-2-00	6	spalla di unione	support	support		
11	941018-0-00	1	squadretta	bracket	équerre		
12	722452-2-00	1	vite	screw	vis		
13	733512-2-00	2	dado	nut	écrou		
14	941004-3-00	1	piano inferiore	lower plate	plan inférieur		
15	722454-2-00	2	vite	screw	vis		
16	941010-2-00	2	squadra di sostegno	support bracket	équerre support		
17	941003-2-00	1	piano super. sinistro	left upper plate	plan sup. gauche		
18	941008-2-00	1	supporto cilindrico	support	support		
19	941006-2-00	1	sostegno testa-motore	motor head support	support tête-moteur		

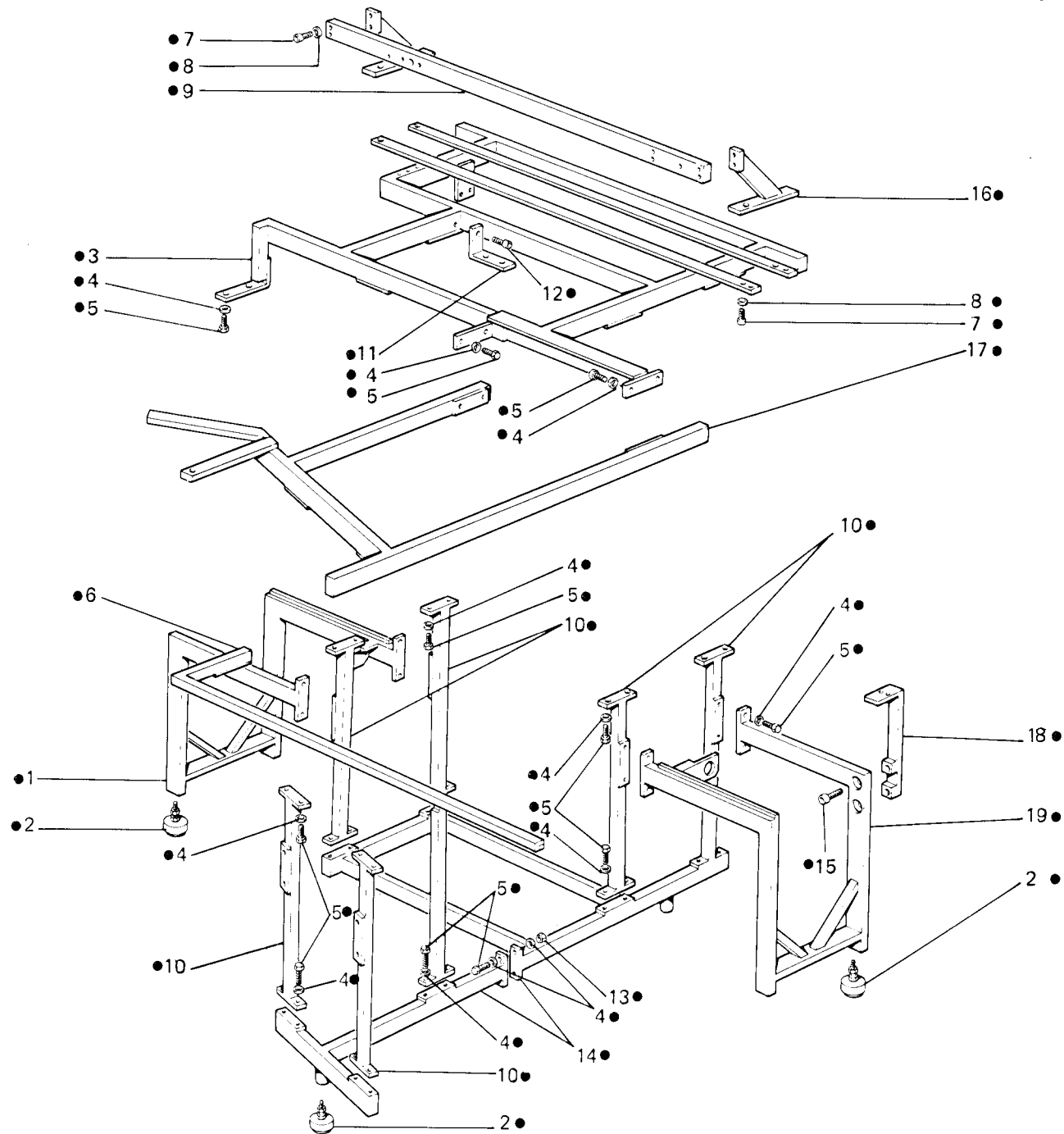


Fig. N. Abb. N.	Part. N. Bestell N. Piece N. Pieza N.	Qt. Anzahl	DESCRIZIONE	DESCRIPTION	DESCRIPTION	BENENNUNG	DESCRIPCION
●	941157-4-10	1	bancale completo	stand assembly	bâti complet		
1	941002-2-00	1	sostegno testa-motore	motor head support	support tête-moteur		
2	942009-4-01	7	pedino regolabile	feed	ped		
3	941012-2-10	1	piano sup. destro	right upper plate	plan sup. droite		
4	704113-2-00	44	rondella	washer	rondelle		
5	720536-4-00	42	vite	screw	vis		
6	941005-2-00	1	supporto carrello	support	support		
7	722422-2-00	8	vite	screw	vis		
8	704108-2-00	9	rondella	washer	rondelle		
9	941007-0-00	1	traversa	tie	traverse		
10	941009-2-00	6	spalla di unione	support	support		
11	941018-0-00	1	squadretta	bracket	équerre		
12	722452-2-00	1	vite	screw	vis		
13	733512-2-00	2	dado	nut	écrou		
14	941004-3-00	1	pedino inferiore	lower feed	ped inférieur		
15	722454-2-00	2	vite	screw	vis		
16	941010-2-00	2	squadra di sostegno	bracket	équerre		
17	941003-2-00	1	piano sup. sinistro	left upper plate	plan sup. gauche		
18	941008-2-00	1	supporto cilindro	support	support		
19	941006-2-00	1	sostegno testa-motore	motor head support	support tête-moteur		

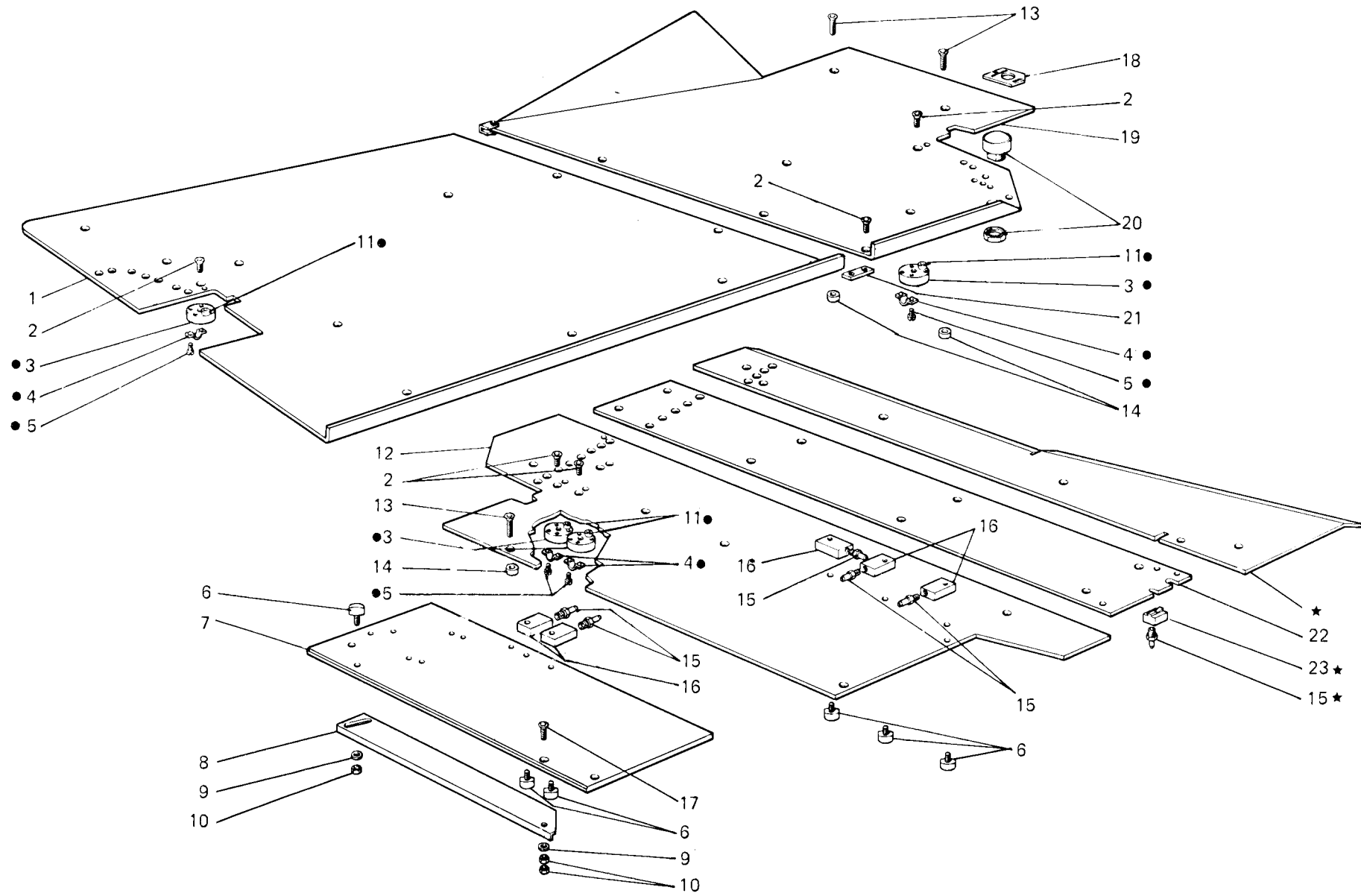




Fig. N. Abb. N.	Part. N. Bestell N. Piece N. Pieza N.	Ct. Anzahl	DESCRIZIONE	DESCRIPTION	DESCRIPTION	BENENNUNG	DESCRIPCION
—	941251-5-00	1	gruppo piano di lavoro	working plate group	groupe plan de travail		
●	941169-4-00	4	fotodiodo completo	photo-diode assembly	photodiode complet		
★	941031-3-00	1	piano di lavoro completo	working plate assembly	plan de travail complet		
1	941030-0-00	1	piano di lavoro	working plate	plan de travail		
2	725611-2-00	22	vite	screw	vis		
3	941170-0-10	4	supporto	support	support		
4	923342-0-10	4	gaffetta	clip	agrafe		
5	721431-2-00	16	vite	screw	vis		
6	941416-0-00	6	vite a pomello	screw	vis		
7	941034-0-00	1	piano di lavoro	working plate	plan de travail		
8	941039-0-00	1	piano mobile	movable plate	plan mobile		
9	704106-2-00	2	rondella	washer	rondelle		
10	733505-2-00	3	dado	nut	écrou		
11	928615-0-00	4	fotocellula	photoelectric cell	photocellule		
12	941033-0-00	1	piano di lavoro	working plate	plan de travail		
13	725681-2-00	21	vite	screw	vis		
14	941247-0-00	3	distanziale	spacer	entretoise		
15	924797-0-10	6	attacco	coupling	raccord		
16	941042-0-00	5	blocchetto	block	bloc		
17	725631-2-00	1	vite	screw	vis		
18	941153-0-00	1	targhetta	plate	plaque		
19	941032-2-00	1	piano di lavoro	working plate	plan de travail		
20	941423-0-00	1	indicatore	indicator	indicateur		
21	941038-0-00	1	piattina	plate	plaque		
22	941035-0-00	1	piano di lavoro	working plate	plan de travail		
23	941043-0-00	1	blocchetto	block	bloc		

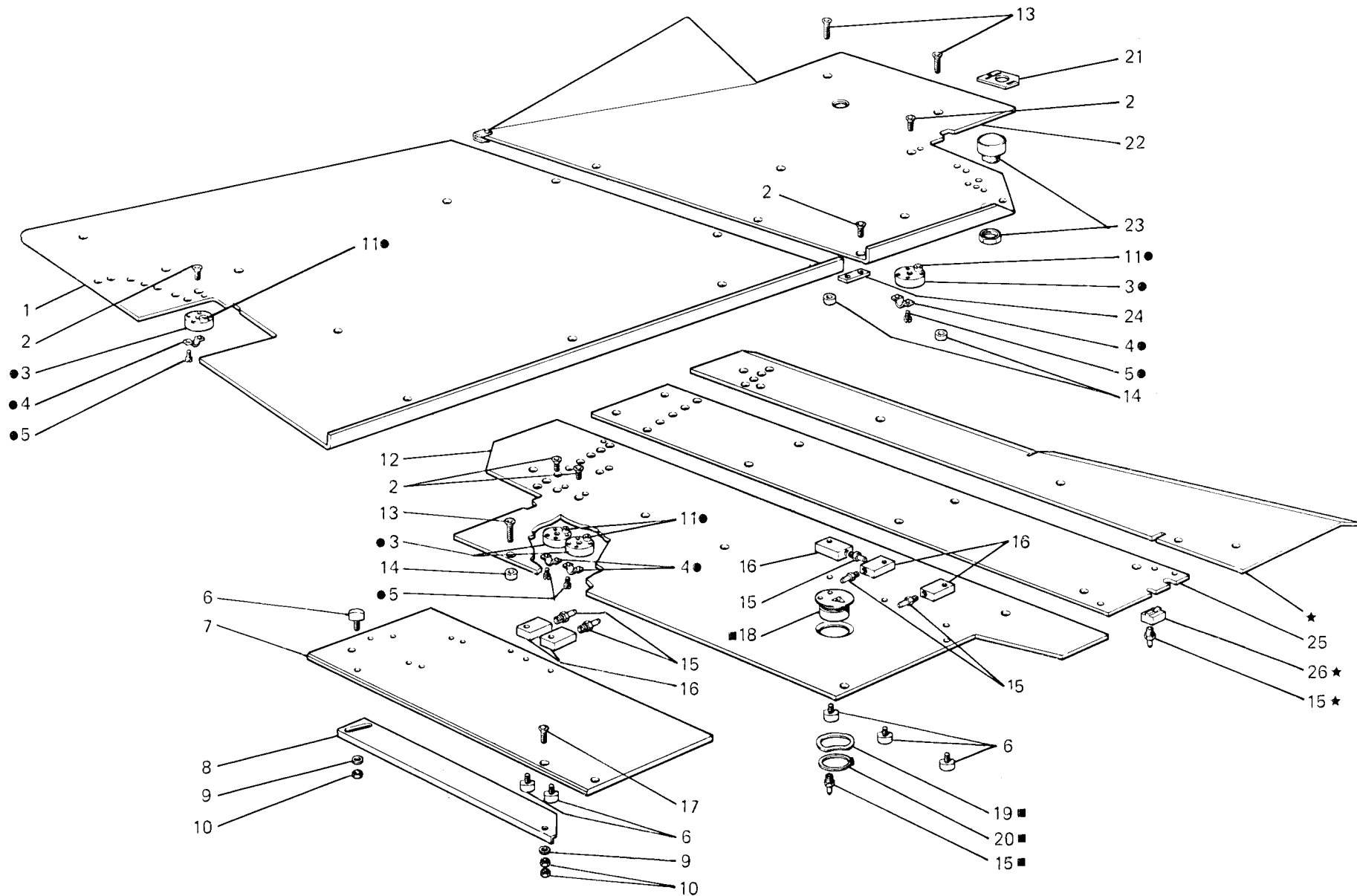


Fig. N. Abb. N.	Part. N. Piece N. Bestell N. Pieza N.	Qt. Anzahl	DESCRIZIONE	DESCRIPTION	DESCRIPTION	BENENNUNG	DESCRIPCION
—	941322-5-00	1	gruppo piano di lavoro	working plate group	groupe plan de travail		
●	941169-4-00	4	fotodiode completo	photo-diode assembly	photodiode complet		
■	941242-4-00	1	soffiatore completo	blower assembly	souffleur complet		
★	941031-3-00	1	piano di lavoro completo	working plate assembly	plan de travail complet		
1	941355-0-00	1	piano di lavoro	working plate	plan de travail		
2	725611-2-00	22	vite	screw	vis		
3	941170-0-10	4	supporto	support	support		
4	923342-0-10	4	gaffetta	clip	agrafe		
5	721431-2-00	16	vite	screw	vis		
6	941416-0-00	6	vite a pomolo	screw	vis		
7	941034-0-00	1	piano di lavoro	working plate	plan de travail		
8	941039-0-00	1	piano mobile	movable plate	plan mobile		
9	704106-2-00	2	rondella	washer	rondelle		
10	733505-2-00	3	dado	nut	écrou		
11	928615-0-00	4	fotocellula	photoelectric cell	photocellule		
12	941356-0-00	1	piano di lavoro	working plate	plan de travail		
13	725681-2-00	21	vite	screw	vis		
14	941247-0-00	3	distanziale	spacer	entretoise		
15	924797-0-10	7	attacco	coupling	raccord		
16	941042-0-00	5	blocchetto	block	bloc		
17	725631-2-00	1	vite	screw	vis		
18	941243-0-00	1	soffiatore	blower	souffleur		
19	941244-0-00	1	anello elastico	spring ring	anneau ressort		
20	700024-0-00	1	anello elastico	spring ring	anneau ressort		
21	941153-0-00	1	targhetta	plate	plaque		
22	941354-2-00	1	piano di lavoro	working plate	plan de travail		
23	941423-0-00	1	indicatore	indicator	indicateur		
24	941038-0-00	1	piattina	plate	plaque		
25	941035-0-00	1	piano di lavoro	working plate	plan de travail		
26	941043-0-00	1	blocchetto	block	bloc		

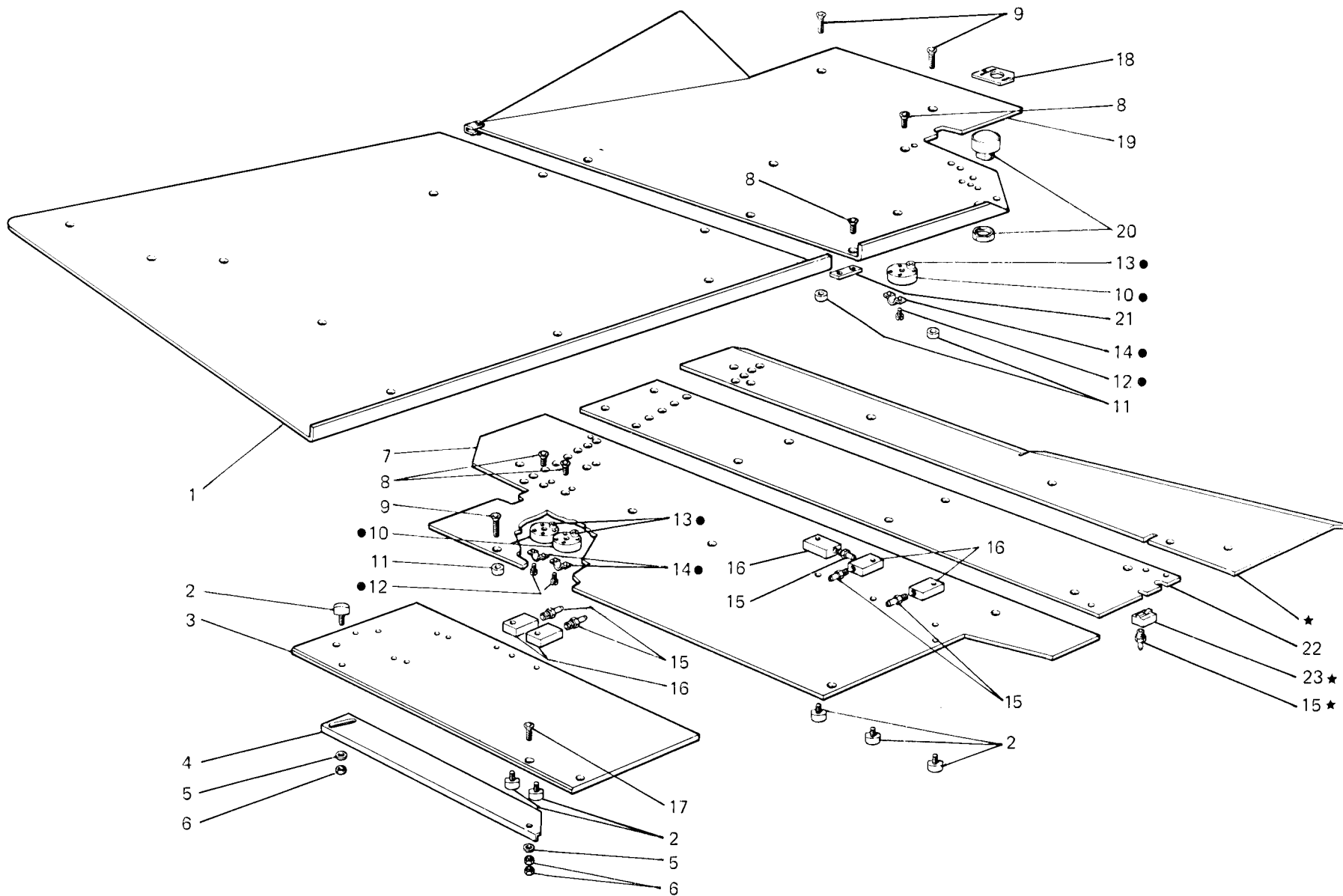


Fig. N. Abb. N.	Part. N. Bestell N. Piece N. Pieza N.	Qt. Anzahl	DESCRIZIONE	DESCRIPTION	DESCRIPTION	BENENNUNG	DESCRIPCION
—	941576-5-00	1	gruppo piano di lavoro	working plate group		groupe plan de travail	
●	941169-4-00	3	fotodiodo	photo-diode		photodiode	
★	941031-3-00	1	piano di lavoro completo	working plate assembly		plan de travail complet	
1	941156-0-00	1	piano di lavoro	working plate		plan de travail	
2	941416-0-00	6	vite a pomello	screw		vis	
3	941034-0-00	1	piano di lavoro	working plate		plan de travail	
4	941039-0-00	1	piano mobile	movable plate		plan mobile	
5	704106-2-00	2	rondella	washer		rondelle	
6	733505-2-00	3	dado	nut		écrou	
7	941033-0-00	1	piano di lavoro	working plate		plan de travail	
8	725611-2-00	21	vite	screw		vis	
9	725681-2-00	21	vite	screw		vis	
10	941170-0-10	3	supporto	support		support	
11	941247-0-00	3	distanziale	spacer		entretoise	
12	721431-2-00	12	vite	screw		vis	
13	928615-0-00	3	fotocellula	photoelectric cell		photocellule	
14	923342-0-10	3	gaffetta	clip		agrafe	
15	924797-0-10	6	attacco	coupling		raccord	
16	941042-0-00	5	blocchetto	block		bloc	
17	725631-2-00	1	vite	screw		vis	
18	941153-0-00	1	targhetta	plate		plaque	
19	941032-2-00	1	piano di lavoro	working plate		plan de travail	
20	941423-0-00	1	indicatore	indicator		indicateur	
21	941038-0-00	1	piattina	plate		plaque	
22	941035-0-00	1	piano di lavoro	working plate		plan de travail	
23	941043-0-00	1	blocchetto	block		bloc	

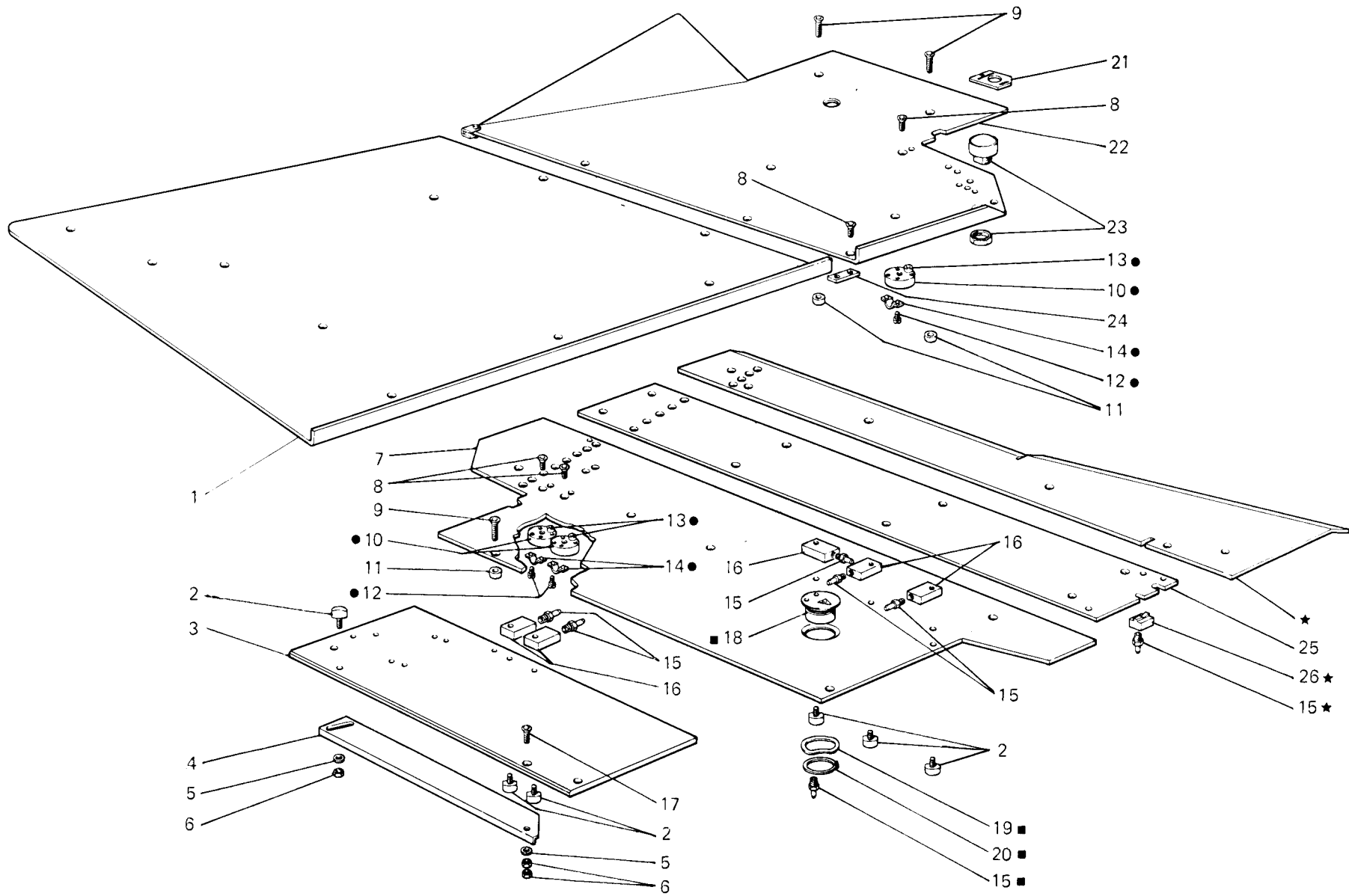


Fig. N. Abb. N.	Part. N. Bestell N. Piece N. Pieza N.	Qt. Anzahl	DESCRIZIONE	DESCRIPTION	DESCRIPTION	BENENNUNG	DESCRIPCION
—	941323-5-00	1	gruppo piano di lavoro	working plate group	groupe plan de travail		
●	941169-4-00	3	fotodiodo	photo-diode	photodiode		
■	941242-4-00	1	soffiatore completo	blower assembly	souffleur complet		
★	941031-3-00	1	piano di lavoro completo	working plate assembly	plan de travail complet		
1	941156-0-00	1	piano di lavoro	working plate	plan de travail		
2	941416-0-00	6	vite a pomello	screw	vis		
3	941034-0-00	1	piano di lavoro	working plate	plan de travail		
4	941039-0-00	1	piano mobile	movable plate	plan mobile		
5	704106-2-00	2	rondella	washer	rondelle		
6	733505-2-00	3	dado	nut	écrou		
7	941356-0-00	1	piano di lavoro	working plate	plan de travail		
8	725611-2-00	21	vite	screw	vis		
9	725681-2-00	21	vite	screw	vis		
10	941170-0-10	3	supporto	support	support		
11	941247-0-00	3	distanziale	spacer	entretoise		
12	721431-2-00	12	vite	screw	vis		
13	928615-0-00	3	fotocellula	photoelectric cell	photocellule		
14	923342-0-10	3	gaffetta	clip	agrafe		
15	924797-0-10	7	attacco	coupling	raccord		
16	941042-0-00	5	blocchetto	block	bloc		
17	725631-2-00	1	vite	screw	vis		
18	941243-0-00	1	soffiatore	blower	souffleur		
19	941244-0-00	1	anello elastico	spring ring	anneau ressort		
20	700024-0-00	1	anello elastico	spring ring	anneau ressort		
21	941153-0-00	1	targhetta	plate	plaque		
22	941354-2-00	1	piano di lavoro	working plate	plan de travail		
23	941423-0-00	1	indicatore	indicator	indicateur		
24	941038-0-00	1	piattina	plate	plaque		
25	941035-0-00	1	piano di lavoro	working plate	plan de travail		
26	941043-0-00	1	blocchetto	block	bloc		

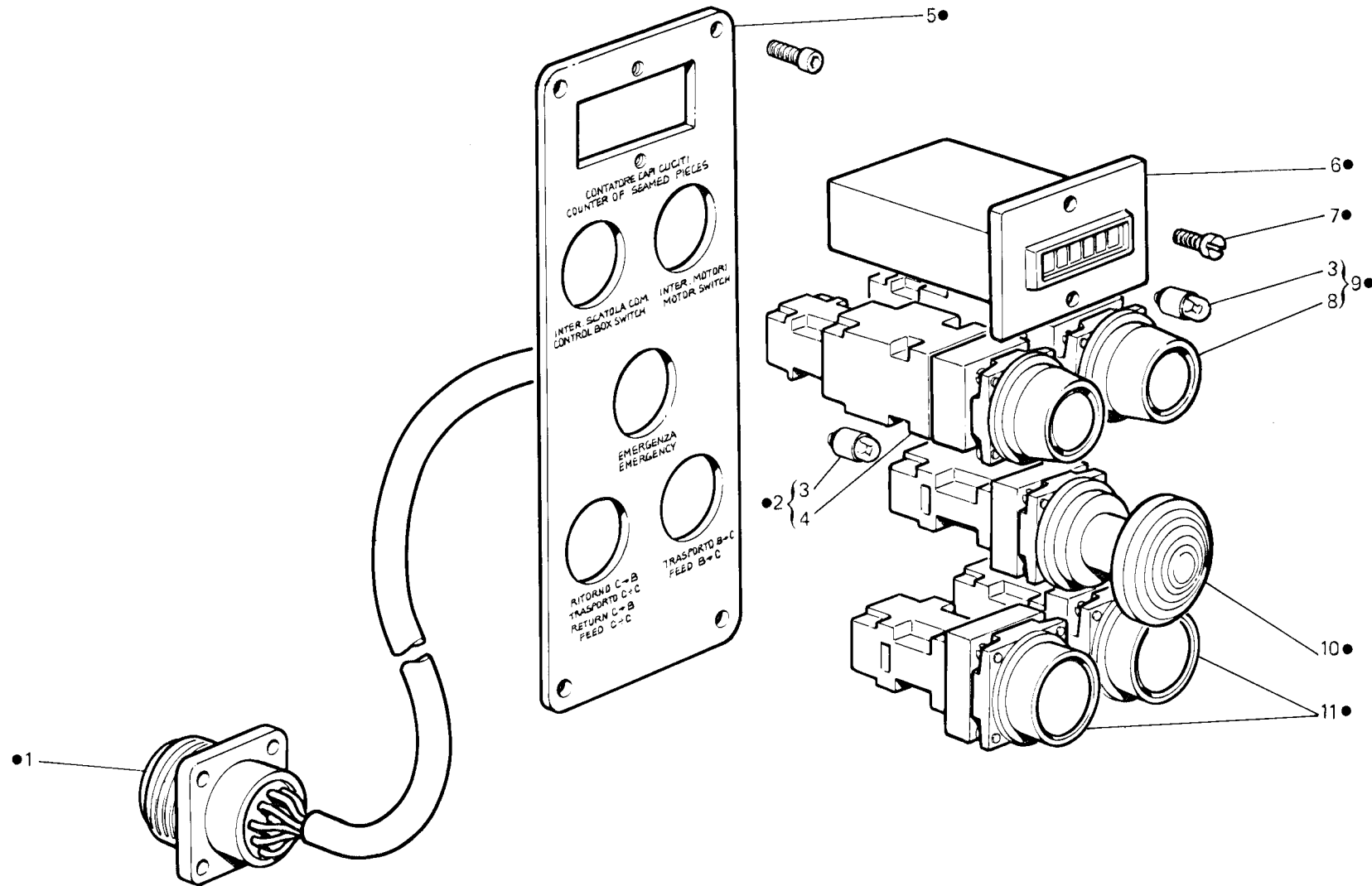




Fig. N. Abb. N.	Part. N. Bestell N. Piece N. Pieza N.	Qt. Anzahl	DESCRIZIONE	DESCRIPTION	DESCRIPTION	BENENNUNG	DESCRIPCION
●	941069-4-00	1	pulsantiera completa	push-button assembly	poussoir complet		
1	941398-0-00	1	spina da pannello	pin	goupille		
2	925277-4-00	1	pulsante luminoso verde	push-button	poussoir		
3	925280-0-00	2	lampadina	lamp	lampe		
4	925278-0-00	1	pulsante	push-button	poussoir		
5	941066-0-00	1	coperchio pulsantiera	push-button cover	couvercle poussoir		
6	940416-0-00	1	contaimpuls	counter	numérateur		
7	725610-2-00	2	vite	screw	vis		
8	941401-0-00	1	pulsante	push-button	poussoir		
9	941070-4-00	1	pulsante luminoso blu	push-button	poussoir		
10	941393-0-00	1	pulsante rosso	push-button	poussoir		
11	941400-0-00	2	pulsante giallo	push-button	poussoir		

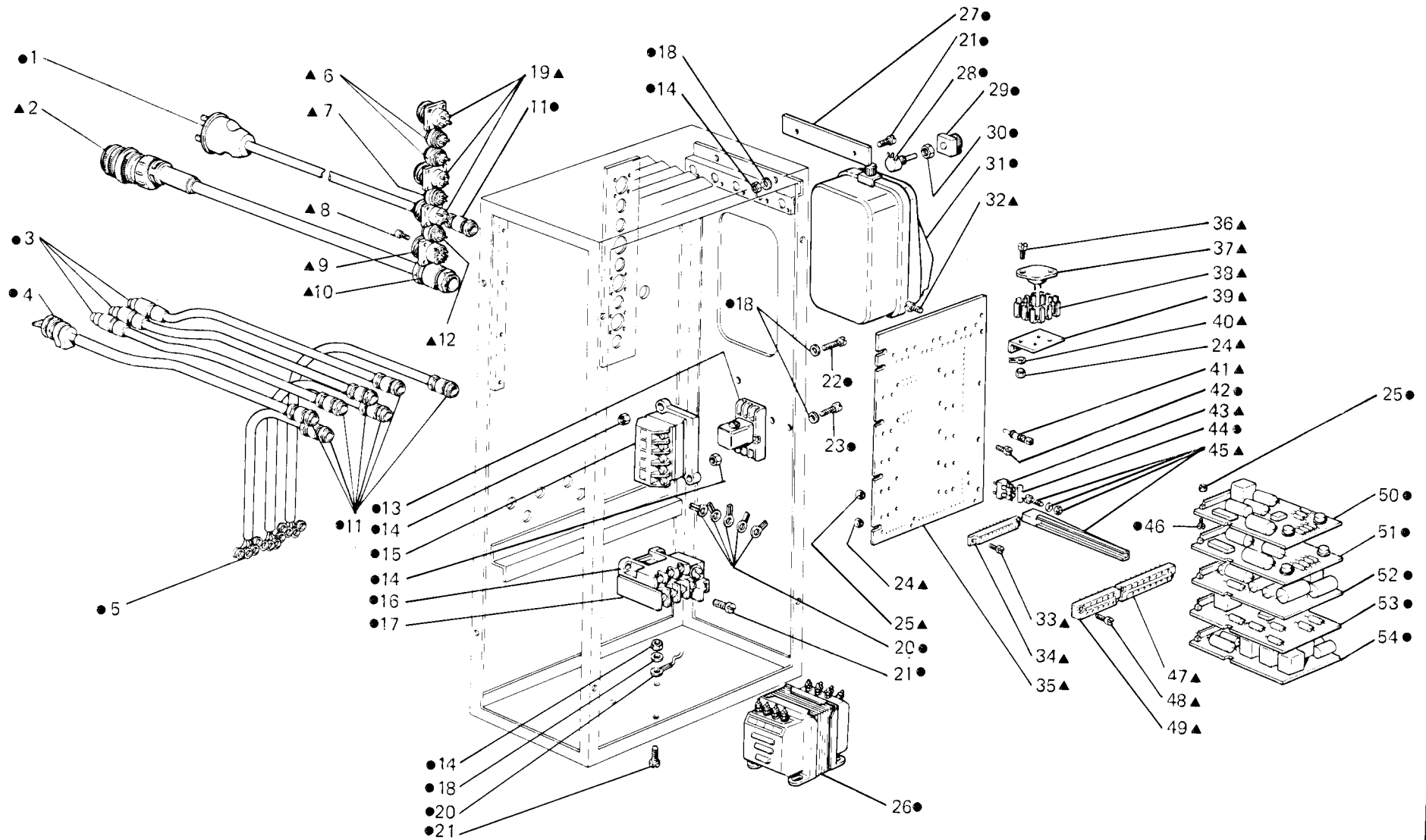


Fig. N. Abb. N.	Part. N. Bestell N. Piece N. Pieza N.	Q	DESCRIZIONE	DESCRIPTION	DESCRIPTION	BENENNUNG	DESCRIPCION
●▲	941135-5-00	1	cassetta elettrica completa	electrical box assembly	boîte électrique compl.		
▲	941155-4-00	1	pannello completo	panel assembly	panneau complet		
1	910063-0-00	1	spina	pin	goupille		
2	941129-3-00	1	presa	socket	prise		
3	925686-0-00	3	presa	socket	prise		
4	923594-0-00	1	microinterruttore	microswitch	micro-interrupteur		
5	910064-0-01	12	anello	ring	anneau		
6	923695-0-00	2	presa	socket	prise		
7	923697-0-00	1	presa	socket	prise		
8	741655-0-00	16	vite	screw	vis		
9	923598-0-00	1	connettore	connection	connecteur		
10	941395-0-00	1	pressacavo	cable holder	presse-câble		
11	941396-0-00	8	pressacavo	cable holder	presse-câble		
12	923696-0-00	1	presa	socket	prise		
13	941387-4-00	1	relé	relay	relays		
14	733505-2-00	10	dado	nut	écrou		
15	941385-0-10	1	telerruttore	electromagnetic switch	télérupteur		
16	941390-0-00	3	relé	relay	relays		
17	941391-0-00	3	supporto	support	support		
18	704106-2-00	10	rondella	washer	rondelle		
19	921042-0-10	3	connettore	connection	connecteur		
20	910328-0-00	6	capocorda	terminal	extrémité corde		
21	722073-0-00	12	vite	screw	vis		
22	722103-0-00	2	vite	screw	vis		
23	722123-0-00	12	vite	screw	vis		
24	733503-0-00	12	dado	nut	écrou		
25	733502-0-00	20	dado	nut	écrou		
26	941386-0-00	1	trasformatore	transformer	transformateur		
27	941068-0-00	1	targhetta	plate	plaque		
28	923659-0-00	5	potenziometro	potentiometer	potentiomètre		
29	923658-0-00	5	coperchio	cover	couvercle		
30	943439-0-00	5	dado	nut	écrou		
31	941392-0-00	1	interruttore	switch	interrupteur		
32	721424-2-00	8	vite	screw	vis		
33	721481-0-00	10	vite	screw	vis		
34	925629-0-00	5	connettore	connection	connecteur		
35	941150-0-00	1	pannello di cablaggio	panel	panneau		
36	722082-0-00	8	vite	screw	vis		
37	925627-0-00	4	transistor	transistor	transistor		
38	925634-0-00	4	dissipatore	dissipator	dissipateur		
39	941078-0-00	4	squadretta	bracket	équerre		
40	924305-0-00	4	terminale	terminal	extrémité		
41	925625-0-00	55	terminale	terminal	extrémité		
42	722022-0-00	8	vite	screw	vis		
43	925626-0-00	1	porta fusibile	fuse-box	porte-fusible		
44	921037-0-10	1	fusibile	fuse	fusible		
45	924329-0-00	5	guida	guide	guide		

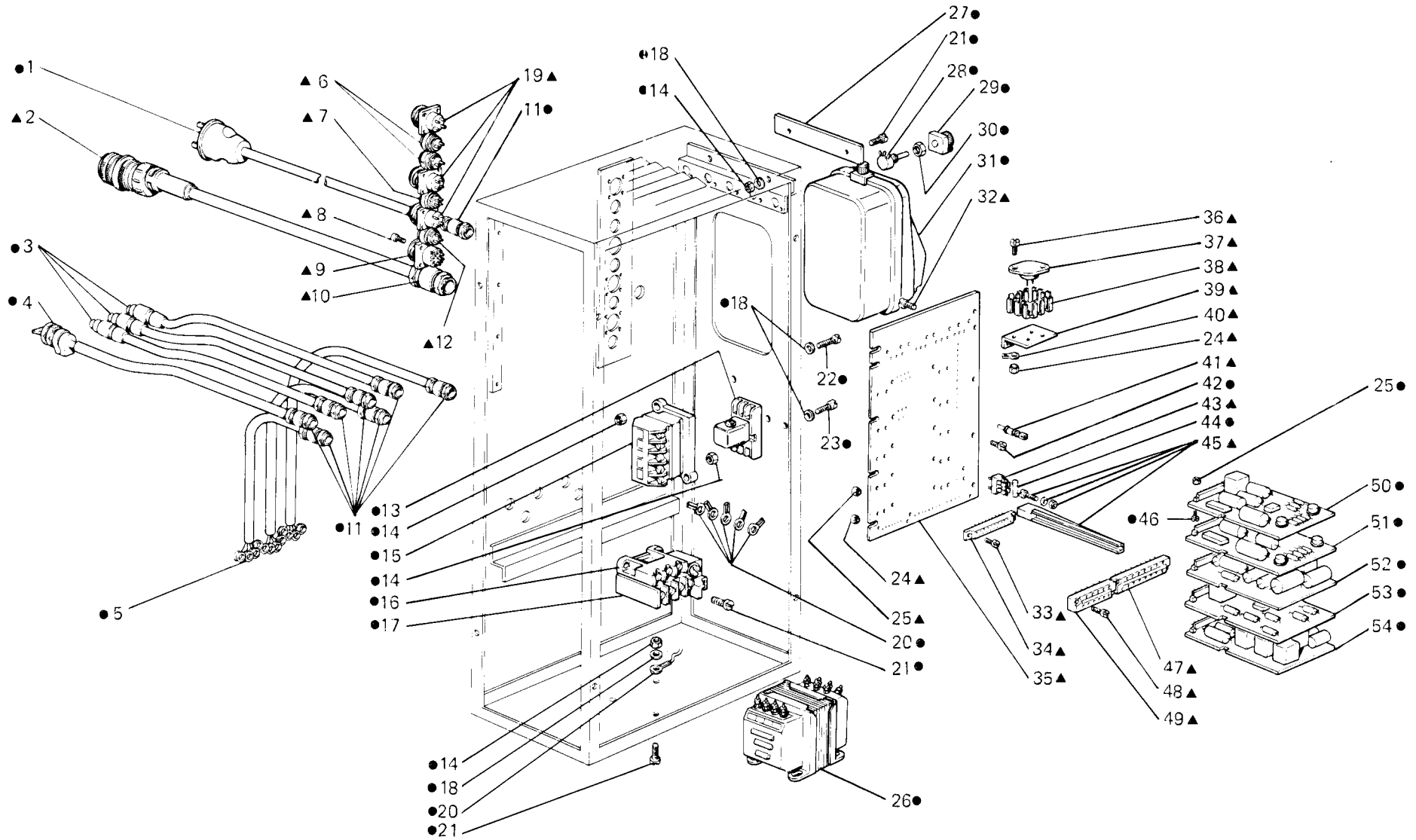


Fig. N. Abb. N.	Part. N. Bestell N. Piece N. Pieza N.	Qt. Anzahl	DESCRIZIONE	DESCRIPTION	DESCRIPTION	BENENNUNG	DESCRIPCION
46	741495-0-00	10	vite	screw	vis		
47	941431-0-00	1	morsettiera	junction box	plaque à bornes		
48	722102-0-00	4	vite	screw	vis		
49	941430-0-00	1	morsettiera	junction box	plaque à bornes		
50	941083-4-00	1	pannello URA T	panel	panneau		
51	941088-4-00	1	pannello URA	panel	panneau		
52	941081-4-01	1	pannello I1	panel	panneau		
53	925617-4-00	1	pannello C	panel	panneau		
54	941082-4-00	1	pannello L1	panel	panneau		

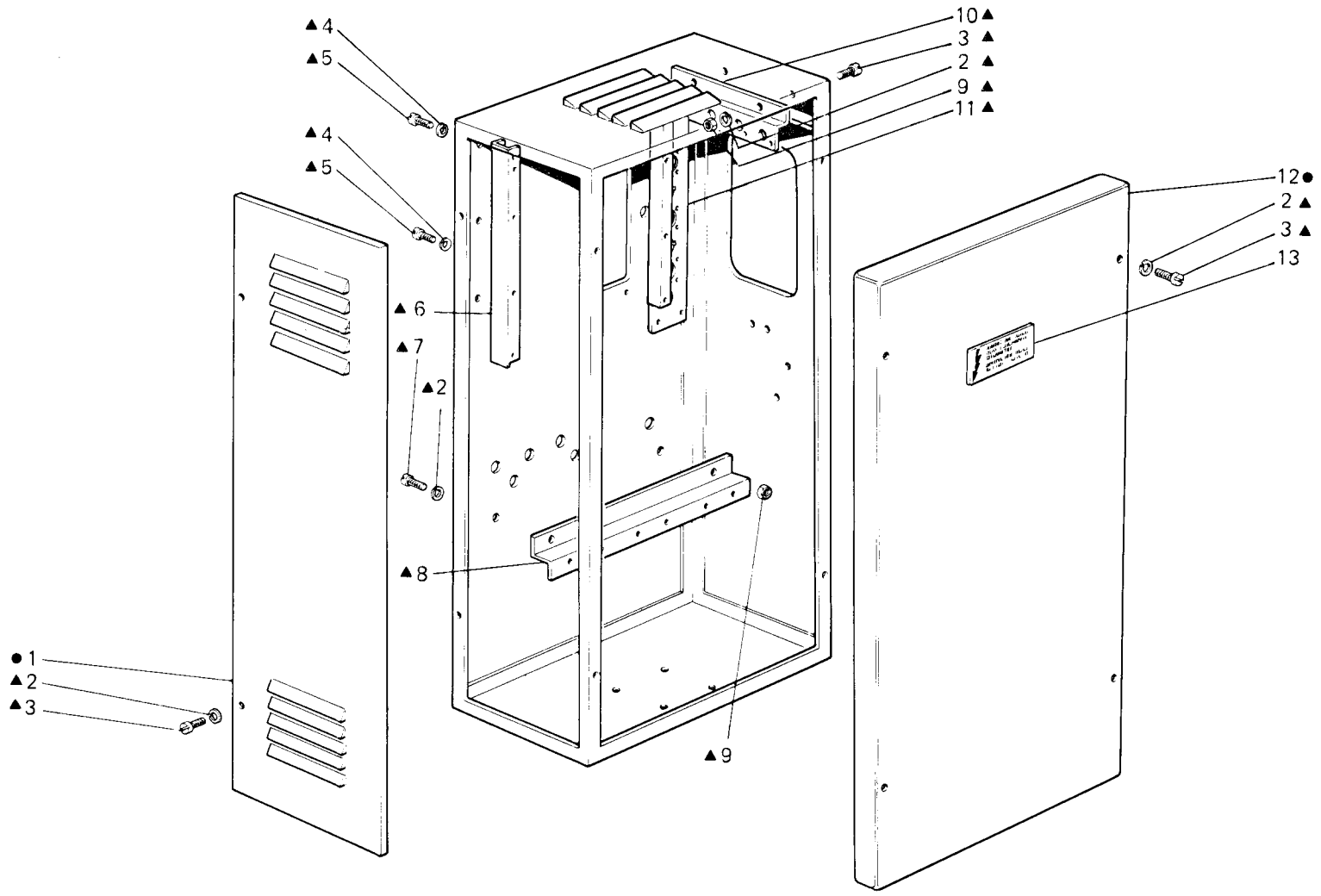


Fig. N. Abb. N.	Part. N. Bestell N. Piece N. Pieza N.	Qt. Anzahl	DESCRIZIONE	DESCRIPTION	DESCRIPTION	BENENNUNG	DESCRIPCION
▲●	941130-4-01	1	cassetta completa	box assembly	boîte compl.		
●	941131-3-01	1	cassetta	box	boîte		
1	940095-0-00	1	fiancata	side frame	flasque		
2	703005-0-00	10	rondella	washer	rondelle		
3	721474-2-00	9	vite	screw	vis		
4	703003-0-00	7	rondella	washer	rondelle		
5	741654-2-00	7	vite	screw	vis		
6	941132-0-00	1	distanziale	spacer	entretoise		
7	721514-0-00	1	vite	screw	vis		
8	941134-0-00	1	profilato	section	profilé		
9	746008-0-00	3	dado	nut	écrou		
10	940089-0-00	1	squadretta	bracket	équerre		
11	941133-0-00	1	squadretta	bracket	équerre		
12	940094-0-00	1	coperchio	cover	couvercle		
13	925122-0-00	1	targhetta	plate	plaque		

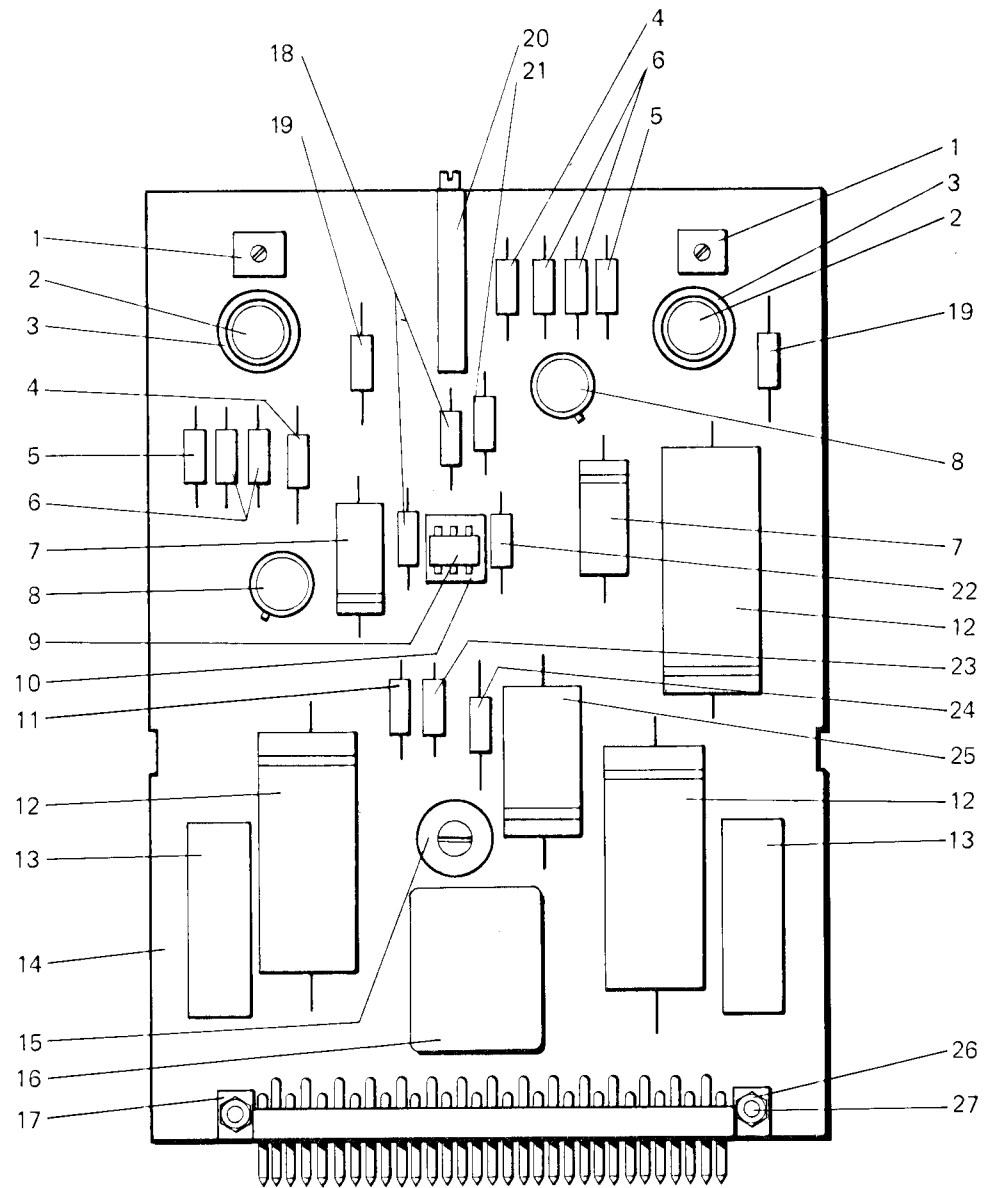




Fig. N. Abb. N.	Part. N. Bestell N. Piece N. Pieza N.	Qt. Anzahl	DESCRIZIONE	DESCRIPTION	DESCRIPTION	BENENNUNG	DESCRIPCION
—	941083-4-00	1	pannello "URAT" completo	panel assembly	panneau complet		
1	925623-0-01	2	potenziometro	potentiometer	potentiomètre		
2	925635-0-00	2	integrato	integrator	integrateur		
3	923559-0-00	2	zoccolo	block	socle		
4	925657-0-00	2	resistenza	resistor	résistance		
5	925660-0-00	2	resistenza	resistor	résistance		
6	925655-0-00	4	resistenza	resistor	résistance		
7	925637-0-00	2	condensatore	condenser	condensateur		
8	925632-0-00	2	transistor	transistor	transistor		
9	925631-0-00	1	integrato	integrator	integrateur		
10	923558-0-00	1	zoccolo	block	socle		
11	925663-0-00	1	resistenza	resistor	résistance		
12	924319-0-00	3	condensatore	condenser	condensateur		
13	941399-0-00	2	raddrizzatore	rectifier	redresseur		
14	941148-0-00	1	pannello	panel	panneau		
15	941424-0-00	1	potenziometro	potentiometer	potentiomètre		
16	923629-0-00	1	relé	relay	relays		
17	925628-0-00	1	connettore	connection	connecteur		
18	925661-0-00	2	resistenza	resistor	résistance		
19	925658-0-00	2	resistenza	resistor	résistance		
20	923630-0-00	1	potenziometro	potentiometer	potentiomètre		
21	925662-0-00	1	resistenza	resistor	résistance		
22	925659-0-00	1	resistenza	resistor	résistance		
23	925656-0-00	1	resistenza	resistor	résistance		
24	921013-0-10	1	resistenza	resistor	résistance		
25	941432-0-00	1	condensatore	condenser	condensateur		
26	733502-0-00	2	dado	nut	écrou		
27	741495-0-00	2	vite	screw	vis		

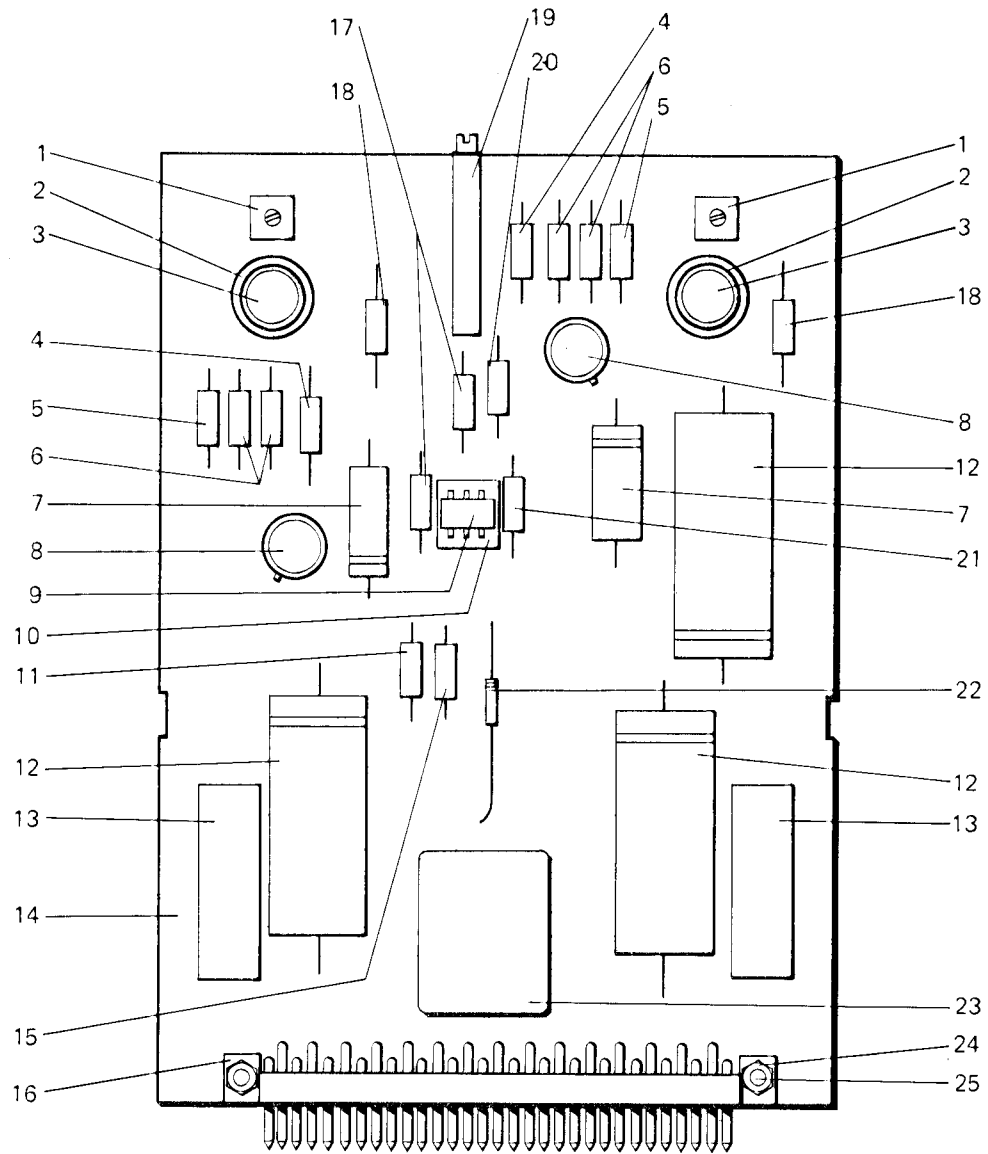


Fig. N. Abb. N.	Part. N. Bestell N. Piece N. Pieza N.	Qt. Anzahl	DESCRIZIONE	DESCRIPTION	DESCRIPTION	BENENNUNG	DESCRIPCION
—	941088-4-00	1	pannello URA completo	panel assembly	panneau complet		
1	925623-0-01	2	potenziometro	potentiometer	potentiomètre		
2	923559-0-00	2	zoccolo	block	socle		
3	925635-0-00	2	integrato	integrator	integrateur		
4	925657-0-00	2	resistenza	resistor	résistance		
5	925660-0-00	2	resistenza	resistor	résistance		
6	925655-0-00	4	resistenza	resistor	résistance		
7	925637-0-00	2	condensatore	condenser	condensateur		
8	925632-0-00	2	transistor	transistor	transistor		
9	925631-0-00	1	integrato	integrator	integrateur		
10	923558-0-00	1	zoccolo	block	socle		
11	925663-0-00	1	resistenza	resistor	résistance		
12	924319-0-00	3	condensatore	condenser	condensateur		
13	941399-0-00	2	raddrizzatore	rectifier	redresseur		
14	941148-0-00	1	pannello	panel	panneau		
15	925656-0-00	1	resistenza	resistor	résistance		
16	925628-0-00	1	connettore	connection	connecteur		
17	925661-0-00	2	resistenza	resistor	résistance		
18	925658-0-00	2	resistenza	resistor	résistance		
19	923630-0-00	1	potenziometro	potentiometer	potentiomètre		
20	925662-0-00	1	resistenza	resistor	résistance		
21	925659-0-00	1	resistenza	resistor	résistance		
22	923409-0-00	1	diodo	diode	diode		
23	923629-0-00	1	relé	relay	relays		
24	733502-0-00	2	dado	nut	écrou		
25	741495-0-00	2	vite	screw	vis		

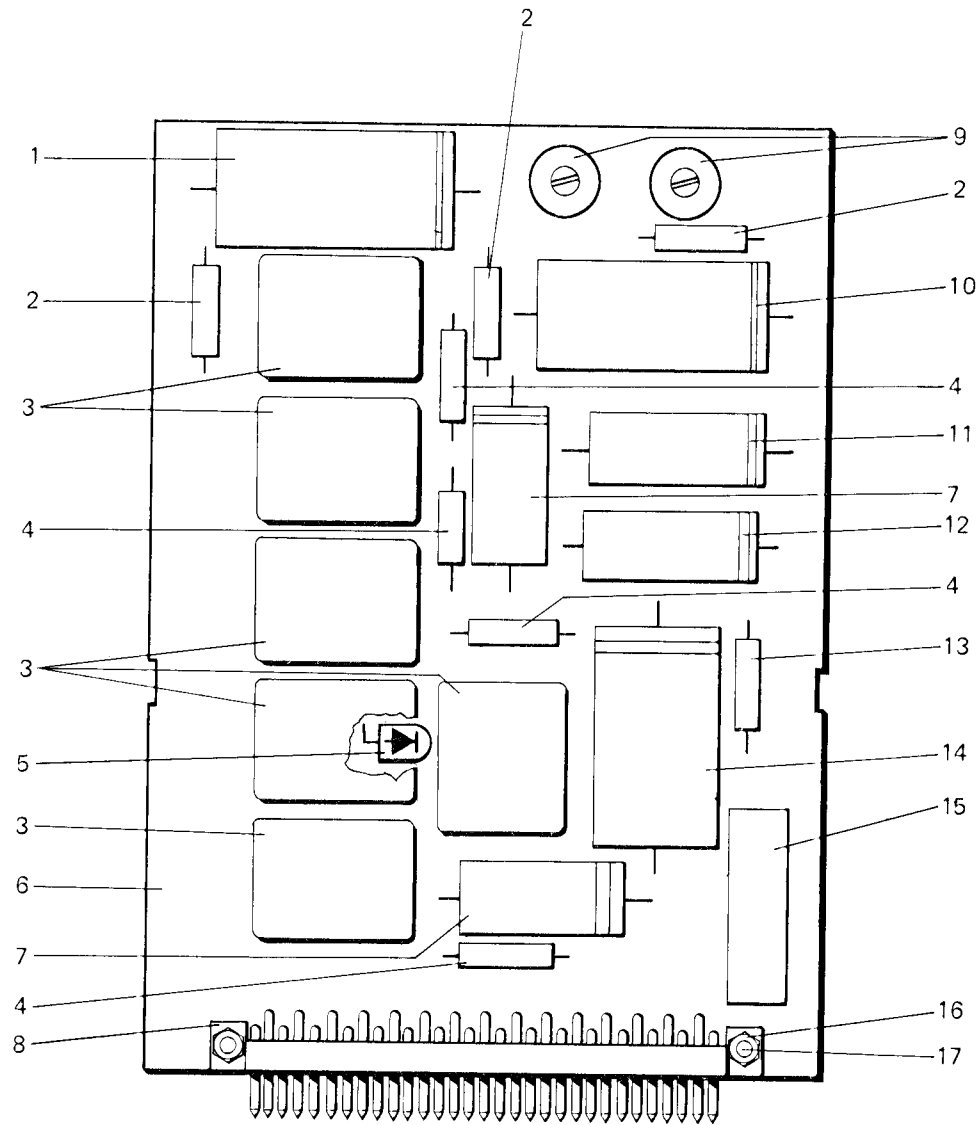


Fig. N. Abb. N.	Part. N. Bestell N. Piece N. Pieza N.	Qt. Anzahl	DESCRIZIONE	DESCRIPTION	DESCRIPTION	BENENNUNG	DESCRIPCION
—	941081-4-01	1	pannello "1 1" completo	panel assembly	panneau complet		
1	923749-0-00	1	condensatore	condenser	condensateur		
2	921013-0-10	3	resistenza	resistor	résistance		
3	923629-0-00	6	relé	relay	relays		
4	921012-0-10	4	resistenza	resistor	résistance		
5	923706-0-00	1	diode	diode	diode		
6	941080-0-00	1	pannello	panel	panneau		
7	921021-0-10	2	condensatore	condenser	condensateur		
8	925628-0-00	1	connettore	connection	connecteur		
9	921424-0-00	2	potenziometro	potentiometer	potentiomètre		
10	941422-0-00	1	condensatore	condenser	condensateur		
11	941432-0-00	1	condensatore	condenser	condensateur		
12	923287-0-10	1	condensatore	condenser	condensateur		
13	941433-0-00	1	resistenza	resistor	résistance		
14	924319-0-00	1	condensatore	condenser	condensateur		
15	941399-0-00	1	raddrizzatore	rectifier	redresseur		
16	733502-0-00	2	dado	nut	écrou		
17	741495-0-00	2	vite	screw	vis		

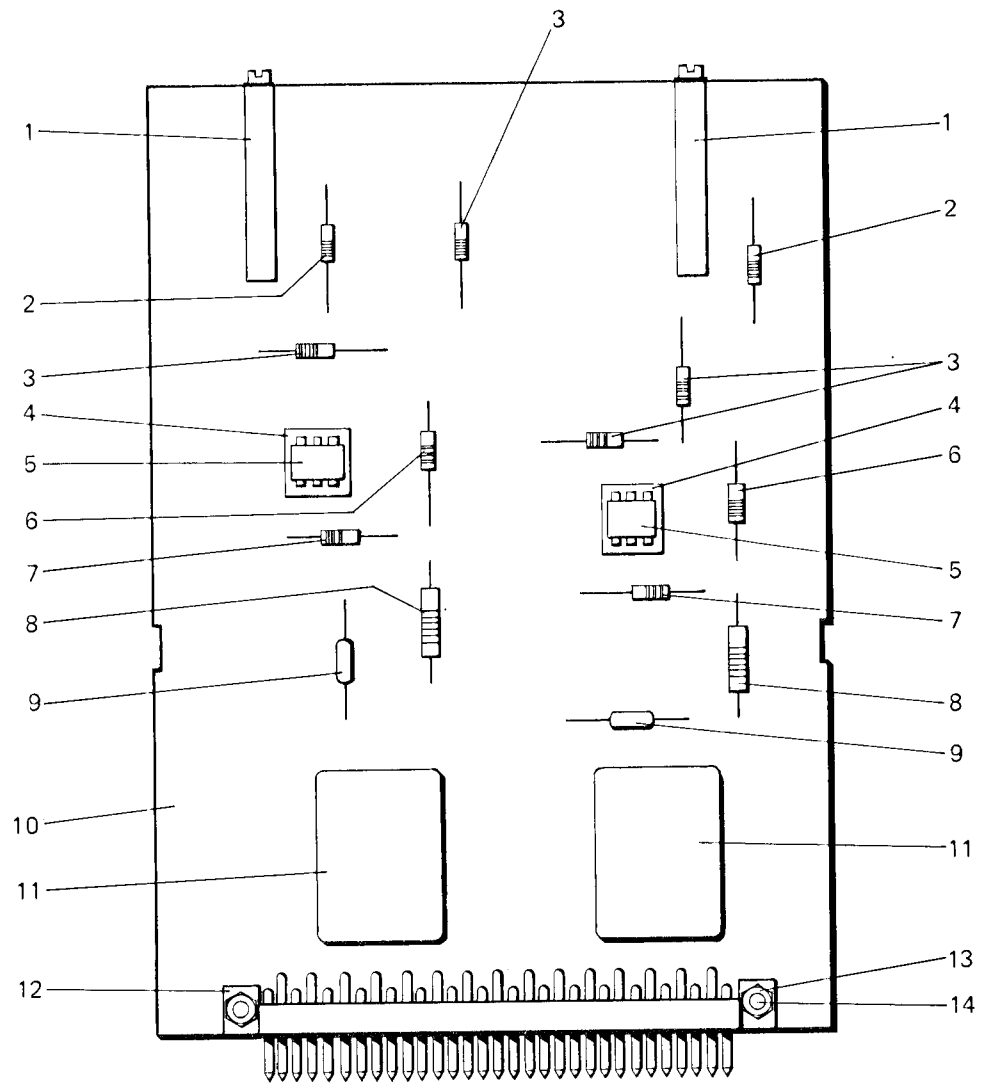


Fig. N. Abb. N.	Part. N. Bestell N. Piece N. Pieza N.	Qt. Anzahl	DESCRIZIONE	DESCRIPTION	DESCRIPTION	BENENNUNG	DESCRIPCION
—	925617-4-00	1	pannello "C" completo	panel assembly	panneau complet		
1	923630-0-00	2	potenziometro	potentiometer	potentiomètre		
2	925662-0-00	2	resistenza	resistor	résistance		
3	925661-0-00	4	resistenza	resistor	résistance		
4	923558-0-00	2	zoccolo	block	socle		
5	925631-0-00	2	integrato	integrator	integrateur		
6	925659-0-00	2	resistenza	resistor	résistance		
7	925663-0-00	2	resistenza	resistor	résistance		
8	925656-0-00	2	resistenza	resistor	résistance		
9	923409-0-00	2	diode	diode	diode		
10	925613-0-00	1	pannello	panel	panneau		
11	923629-0-00	2	relé	relay	relays		
12	925628-0-00	1	connettore	connection	connecteur		
13	733502-0-00	2	dado	nut	écrou		
14	741495-0-00	2	vite	screw	vis		

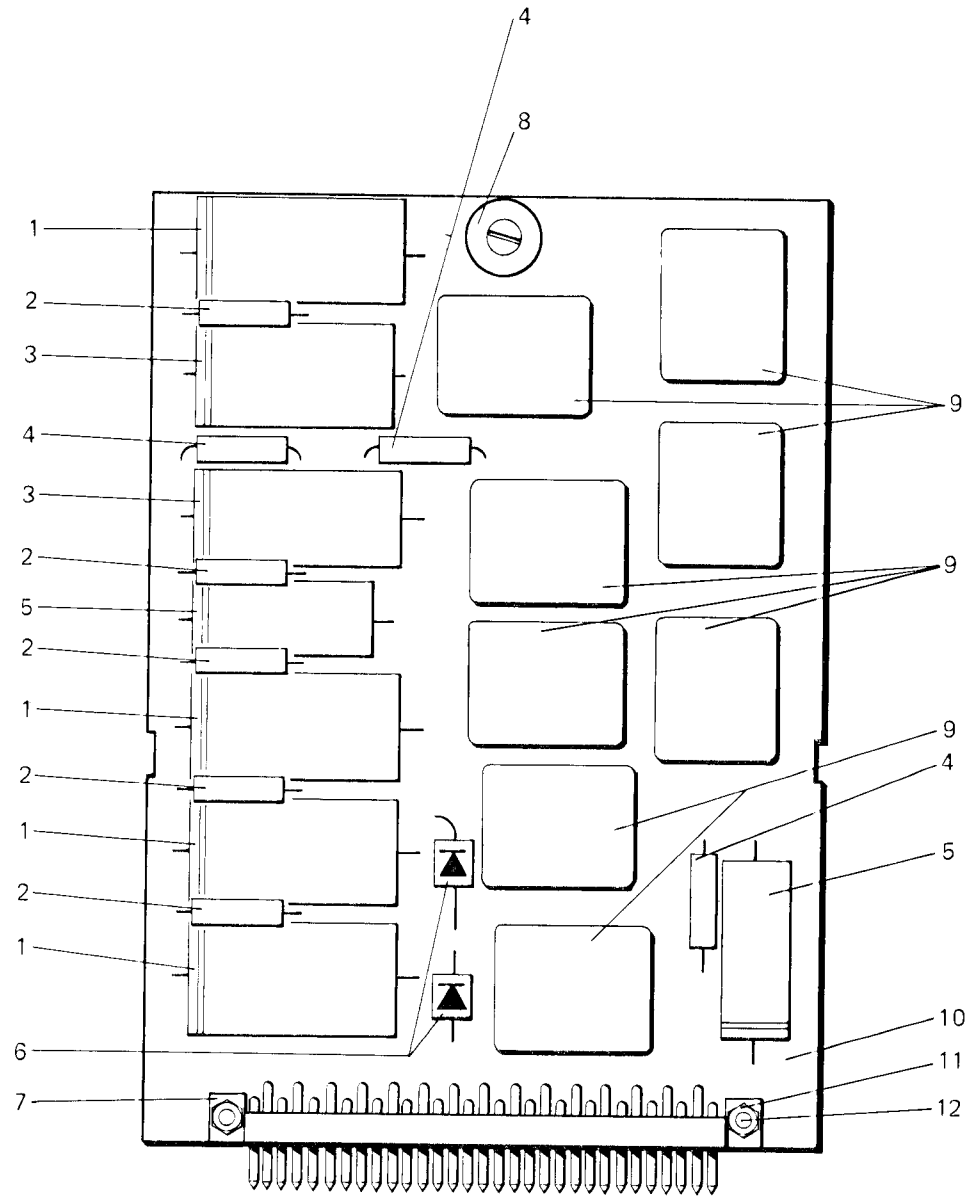




Fig. N. Abb. N.	Part. N. Bestell N. Piece N. Pieza N.	Ct. Anzahl	DESCRIZIONE	DESCRIPTION	DESCRIPTION	BENENNUNG	DESCRIPCION
—	941082-4-00	1	pannello "L1" completo	panel assembly	panneau complet		
1	923749-0-00	4	condensatore	condenser	condensateur		
2	921013-0-10	5	resistenza	resistor	résistance		
3	941432-0-00	2	condensatore	condenser	condensateur		
4	921012-0-10	3	resistenza	resistor	résistance		
5	923287-0-10	2	condensatore	condenser	condensateur		
6	923706-0-00	2	diodo	diode	diode		
7	925628-0-00	1	connettore	connection	connecteur		
8	941424-0-00	1	potenziometro	potentiometer	potentiomètre		
9	923629-0-00	8	relé	relay	relays		
10	941084-0-00	1	pannello	panel	panneau		
11	733502-0-00	2	dado	nut	écrou		
12	741495-2-00	2	vite	screw	vis		

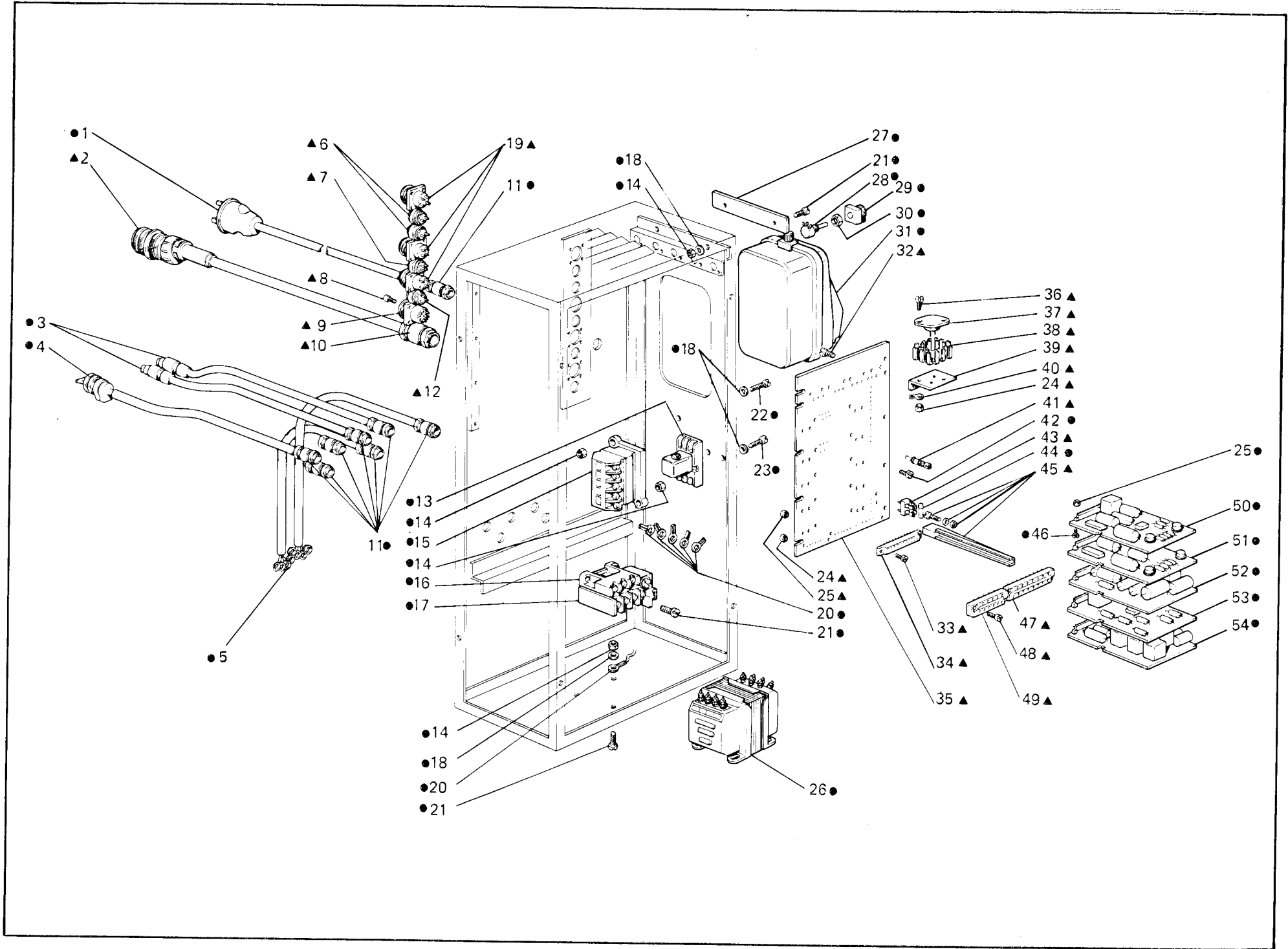


Fig. N. Abb. N.	Part. N. Bestell N. Piece N. Pieza N.	Ct. Anzahl	DESCRIZIONE	DESCRIPTION	DESCRIPTION	BENENNUNG	DESCRIPCION
●▲	941570-5-00	1	cassetta elettrica completa	electrical box assembly	boîte électrique compl.		
▲	941155-4-00	1	pannello completo	panel assembly	panneau complet		
1	910063-0-00	1	spina	pin	goupille		
2	941129-3-00	1	presa	socket	prise		
3	925686-0-00	2	presa	socket	prise		
4	923594-0-00	1	microinterruttore	microswitch	micro-interrupteur		
5	910064-0-01	8	anello	ring	anneau		
6	923695-0-00	2	presa	socket	prise		
7	923697-0-00	1	presa	socket	prise		
8	741655-0-00	16	vite	screw	vis		
9	923598-0-00	1	connettore	connection	connecteur		
10	941395-0-00	1	pressacavo	cable holder	presse-câble		
11	941396-0-00	8	pressacavo	cable holder	presse-câble		
12	923696-0-00	1	presa	socket	prise		
13	941387-4-00	1	relé	relay	relays		
14	733505-2-00	10	dado	nut	écrou		
15	941385-0-10	1	telerruttore	electromagnetic switch	télérupteur		
16	941390-0-00	3	relé	relay	relays		
17	941391-0-00	3	supporto	support	support		
18	704106-2-00	10	rondella	washer	rondelle		
19	921042-0-10	3	connettore	connection	connecteur		
20	910328-0-00	6	capocorda	terminal	extrémité corde		
21	722073-0-00	12	vite	screw	vis		
22	722103-0-00	2	vite	screw	vis		
23	722123-0-00	12	vite	screw	vis		
24	733503-0-00	12	dado	nut	écrou		
25	733502-0-00	20	dado	nut	écrou		
26	941386-0-00	1	trasformatore	transformer	transformateur		
27	941068-0-00	1	targhetta	plate	plaque		
28	923659-0-00	5	potenziometro	potentiometer	potentiomètre		
29	923658-0-00	5	coperchio	cover	couvercle		
30	943439-0-00	5	dado	nut	écrou		
31	941392-0-00	1	interruttore	switch	interrupteur		
32	721424-2-00	8	vite	screw	vis		
33	721481-0-00	10	vite	screw	vis		
34	925629-0-00	5	connettore	connection	connecteur		
35	941150-0-00	1	pannello di cablaggio	panel	panneau		
36	722082-0-00	8	vite	screw	vis		
37	925627-0-00	4	transistor	transistor	transistor		
38	925634-0-00	4	dissipatore	dissipator	dissipateur		
39	941078-0-00	4	squadretta	bracket	équerre		
40	924305-0-00	4	terminale	terminal	extrémité		
41	925625-0-00	55	terminale	terminal	extrémité		
42	722022-0-00	8	vite	screw	vis		
43	925626-0-00	1	porta fusibile	fuse-box	porte-fusible		
44	921037-0-10	1	fusibile	fuse	fusible		
45	924329-0-00	5	guida	guide	guide		

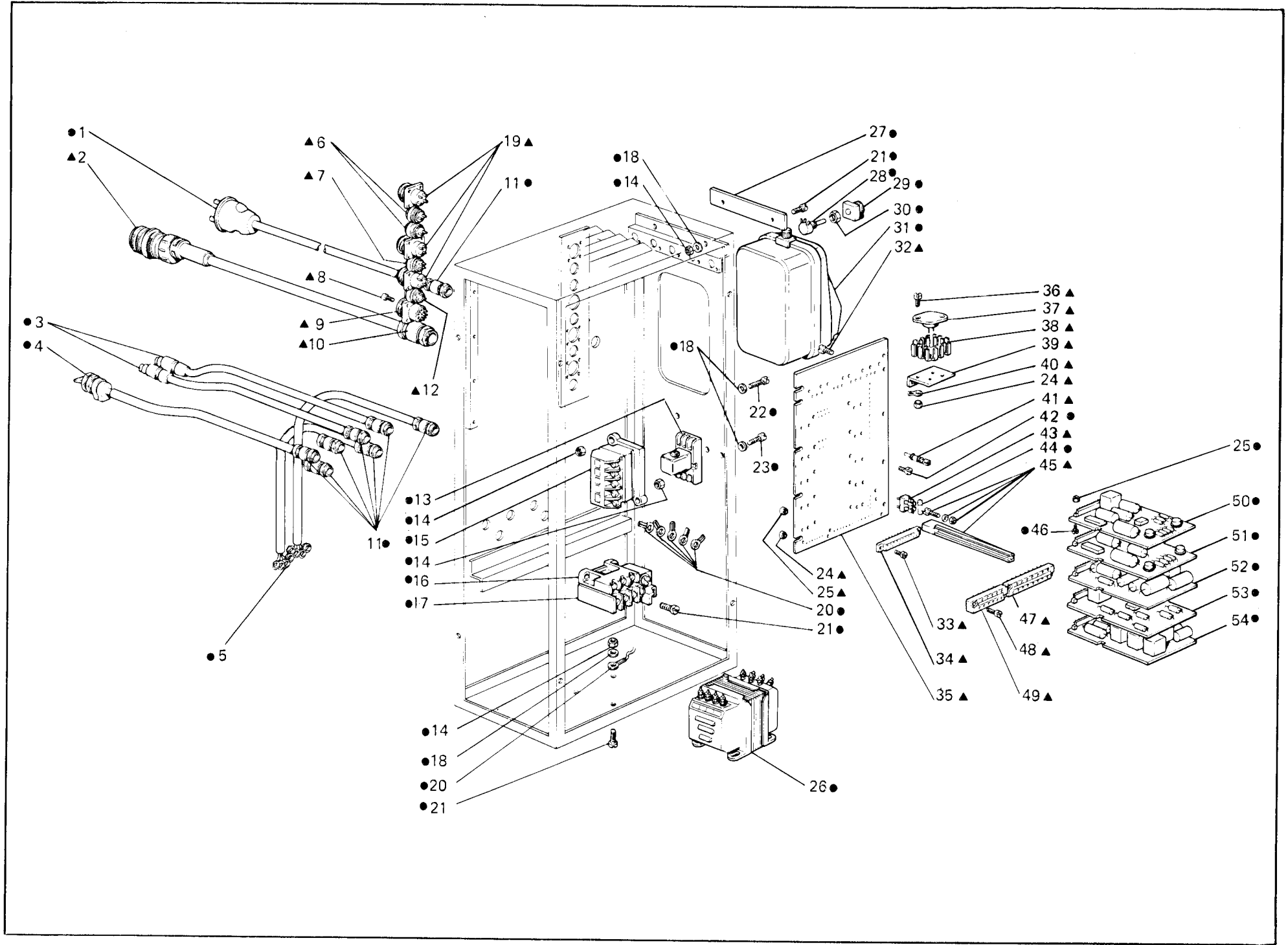


Fig. N. Abb. N.	Part. N. Bestell N. Piece N. Pieza N.	Qt. Anzahl	DESCRIZIONE	DESCRIPTION	DESCRIPTION	BENENNUNG	DESCRIPCION
46	741495-0-00	10	vite	screw	vis		
47	941431-0-00	1	morsettiera	junction box	plaque à bornes		
48	722102-0-00	4	vite	screw	vis		
49	941430-0-00	1	morsettiera	junction box	plaque à bornes		
50	941083-4-00	1	pannello URA T	panel	panneau		
51	941088-4-00	1	pannello URA	panel	panneau		
52	941081-4-01	1	pannello I1	panel	panneau		
53	925617-4-00	1	pannello C	panel	panneau		
54	941082-4-00	1	pannello L1	panel	panneau		

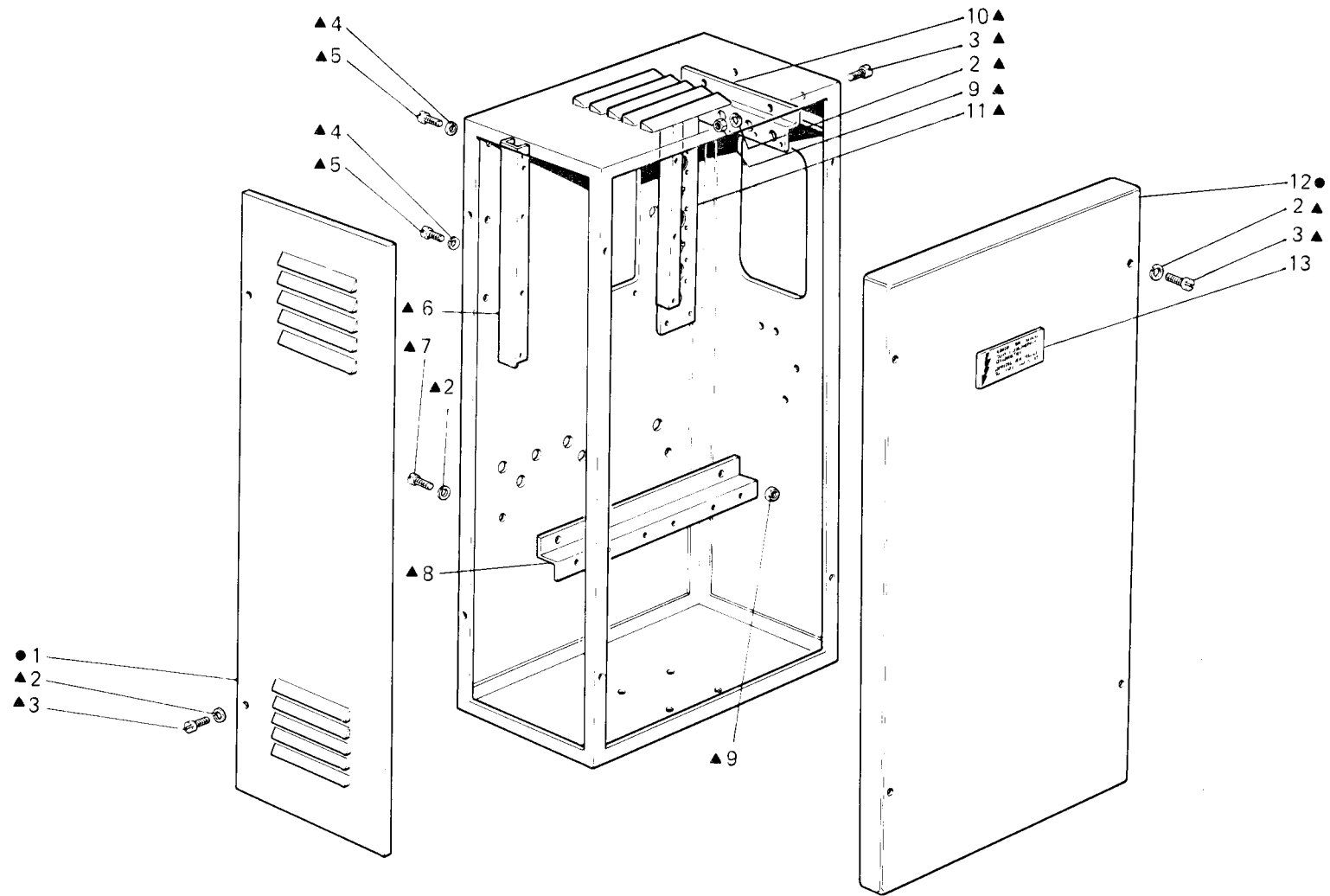


Fig. N. Abb. N.	Part. N. Bestell N. Piece N. Pieza N.	Qt. Anzahl	DESCRIZIONE	DESCRIPTION	DESCRIPTION	BENENNUNG	DESCRIPCION
▲●	941130-4.01	1	cassetta completa	box assembly	boîte compl.		
●	941131-3-01	1	cassetta	box	boîte		
1	940095-0-00	1	fiancata	side frame	flasque		
2	703005-0-00	10	rondella	washer	rondelle		
3	721474-2-00	9	vite	screw	vis		
4	703003-0-00	7	rondella	washer	rondelle		
5	741654-2-00	7	vite	screw	vis		
6	941132-0-00	1	distanziale	spacer	entretoise		
7	721514-0-00	1	vite	screw	vis		
8	941134-0-00	1	profilato	section	profilé		
9	746008-0-00	3	dado	nut	écrou		
10	940089-0-00	1	squadretta	bracket	équerre		
11	941133-0-00	1	squadretta	bracket	équerre		
12	940094-0-00	1	coperchio	cover	couvercle		
13	925122-0-00	1	targhetta	plate	plaque		

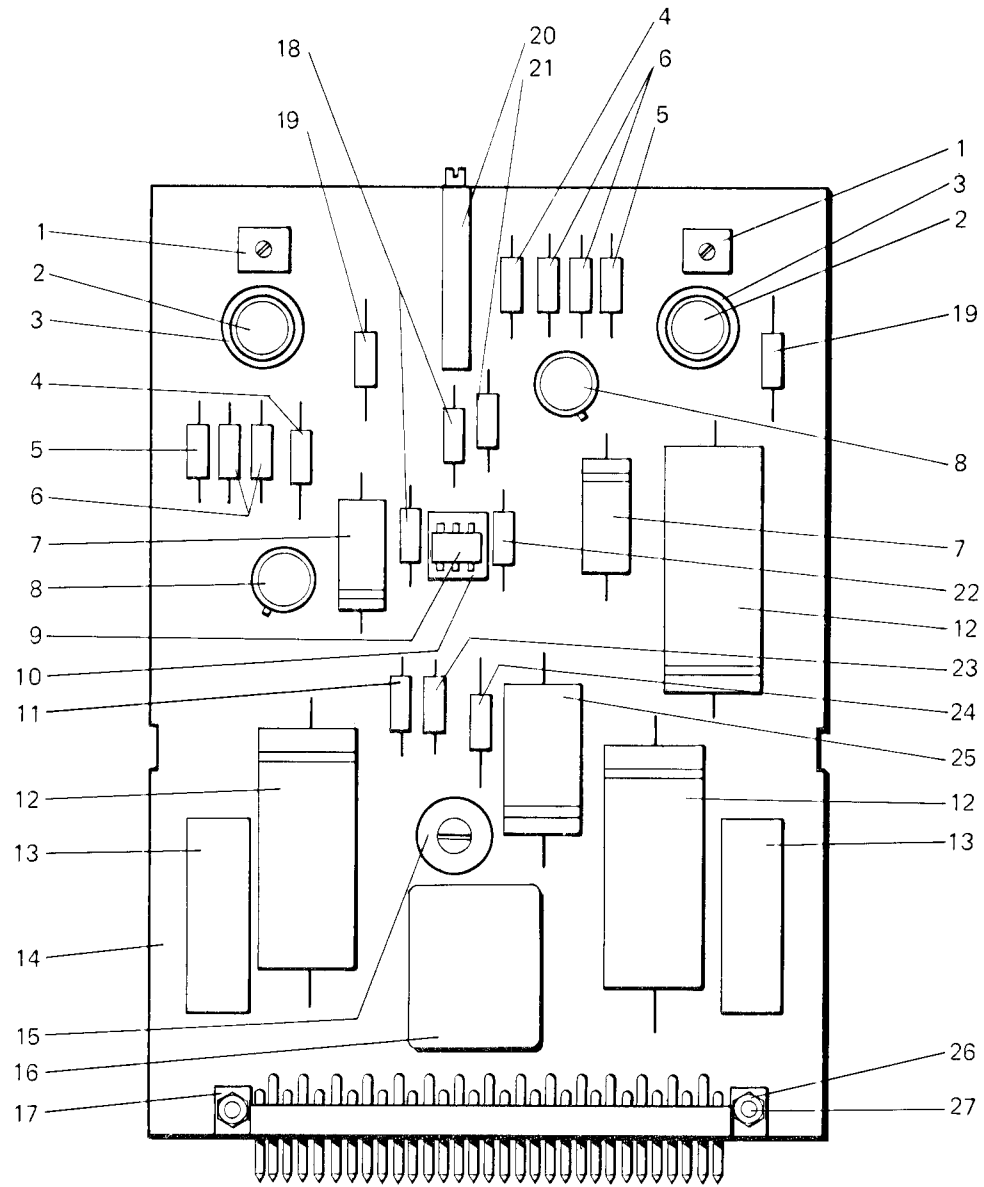




Fig. N. Abb. N.	Part. N. Bestell N. Piece N. Pieza N.	Qt. Anzahl	DESCRIZIONE	DESCRIPTION	DESCRIPTION	BENENNUNG	DESCRIPCION
—	941083-4-00	1	pannello "URAT" completo	panel assembly	panneau complet		
1	925623-0-01	2	potenziometro	potentiometer	potentiomètre		
2	925635-0-00	2	integrato	integrator	integrateur		
3	923559-0-00	2	zoccolo	block	socle		
4	925657-0-00	2	resistenza	resistor	résistance		
5	925660-0-00	2	resistenza	resistor	résistance		
6	925655-0-00	4	resistenza	resistor	résistance		
7	925637-0-00	2	condensatore	condenser	condensateur		
8	925632-0-00	2	transistor	transistor	transistor		
9	925631-0-00	1	integrato	integrator	integrateur		
10	923558-0-00	1	zoccolo	block	socle		
11	925663-0-00	1	resistenza	resistor	résistance		
12	924319-0-00	3	condensatore	condenser	condensateur		
13	941399-0-00	2	raddrizzatore	rectifier	redresseur		
14	941148-0-00	1	pannello	panel	panneau		
15	941424-0-00	1	potenziometro	potentiometer	potentiomètre		
16	923629-0-00	1	relé	relay	relays		
17	925628-0-00	1	connettore	connection	connecteur		
18	925661-0-00	2	resistenza	resistor	résistance		
19	925658-0-00	2	resistenza	resistor	résistance		
20	923630-0-00	1	potenziometro	potentiometer	potentiomètre		
21	925662-0-00	1	resistenza	resistor	résistance		
22	925659-0-00	1	resistenza	resistor	résistance		
23	925656-0-00	1	resistenza	resistor	résistance		
24	921013-0-10	1	resistenza	resistor	résistance		
25	941432-0-00	1	condensatore	condenser	condensateur		
26	733502-0-00	2	dado	nut	écrou		
27	741495-0-00	2	vite	screw	vis		

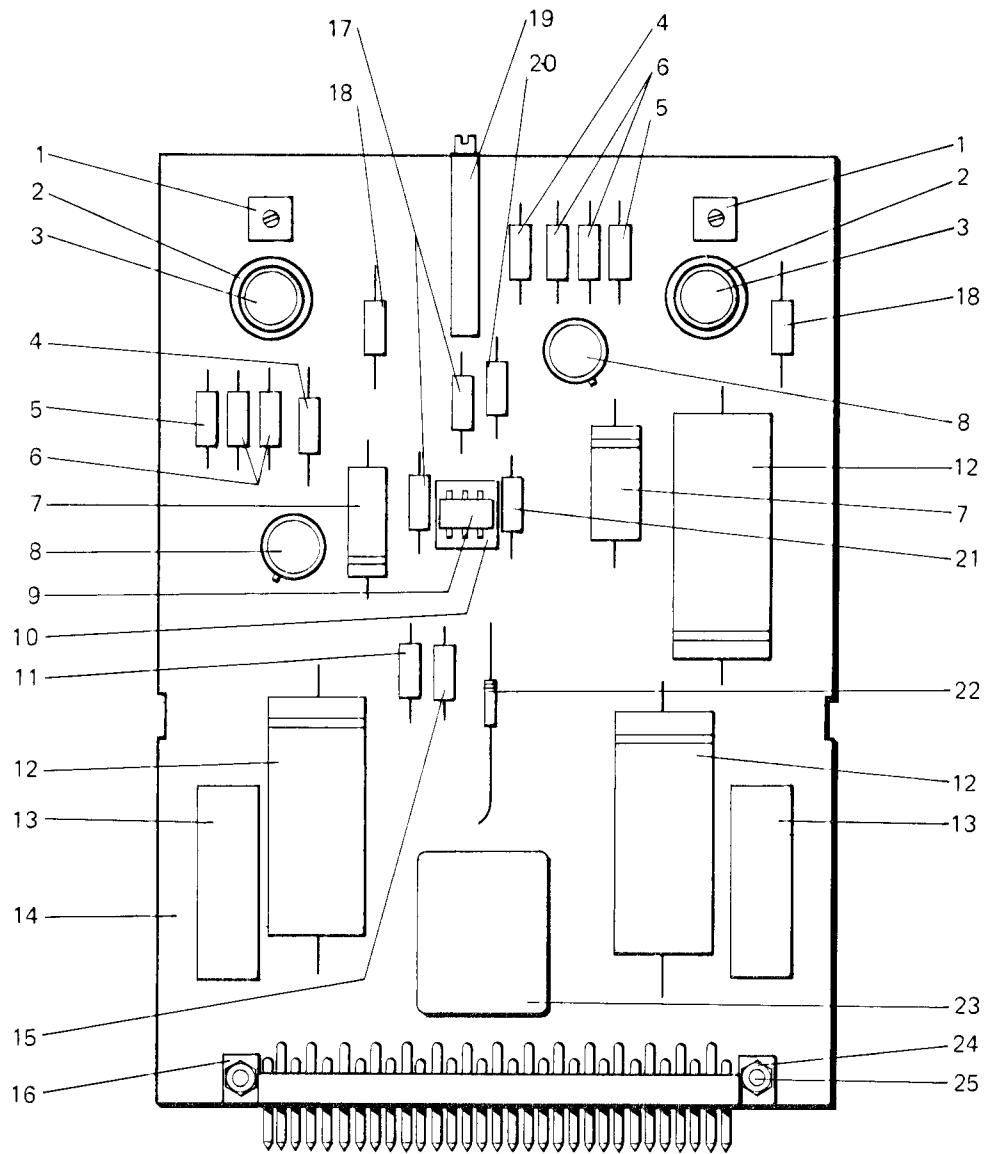


Fig. N. Abb. N.	Part. N. Bestell N. Pieze N.	Qt. Anzahl	DESCRIZIONE	DESCRIPTION	DESCRIPTION	BENENNUNG	DESCRIPCION
—	941088-4-00	1	pannello URA completo	panel assembly	panneau complet		
1	925623-0-01	2	potenziometro	potentiometer	potentiomètre		
2	923559-0-00	2	zoccolo	block	socle		
3	925635-0-00	2	integrato	integrator	integrateur		
4	925657-0-00	2	resistenza	resistor	résistance		
5	925660-0-00	2	resistenza	resistor	résistance		
6	925655-0-00	4	resistenza	resistor	résistance		
7	925637-0-00	2	condensatore	condenser	condensateur		
8	925632-0-00	2	transistor	transistor	transistor		
9	925631-0-00	1	integrato	integrator	integrateur		
10	923558-0-00	1	zoccolo	block	socle		
11	925663-0-00	1	resistenza	resistor	résistance		
12	924319-0-00	3	condensatore	condenser	condensateur		
13	941399-0-00	2	raddrizzatore	rectifier	redresseur		
14	941148-0-00	1	pannello	panel	panneau		
15	925656-0-00	1	resistenza	resistor	résistance		
16	925628-0-00	1	connettore	connection	connecteur		
17	925661-0-00	2	resistenza	resistor	résistance		
18	925658-0-00	2	resistenza	resistor	résistance		
19	923630-0-00	1	potenziometro	potentiometer	potentiomètre		
20	925662-0-00	1	resistenza	resistor	résistance		
21	925659-0-00	1	resistenza	resistor	résistance		
22	923409-0-00	1	diodo	diode	diode		
23	923629-0-00	1	relé	relay	relays		
24	733502-0-00	2	dado	nut	écrou		
25	741495-0-00	2	vite	screw	vis		

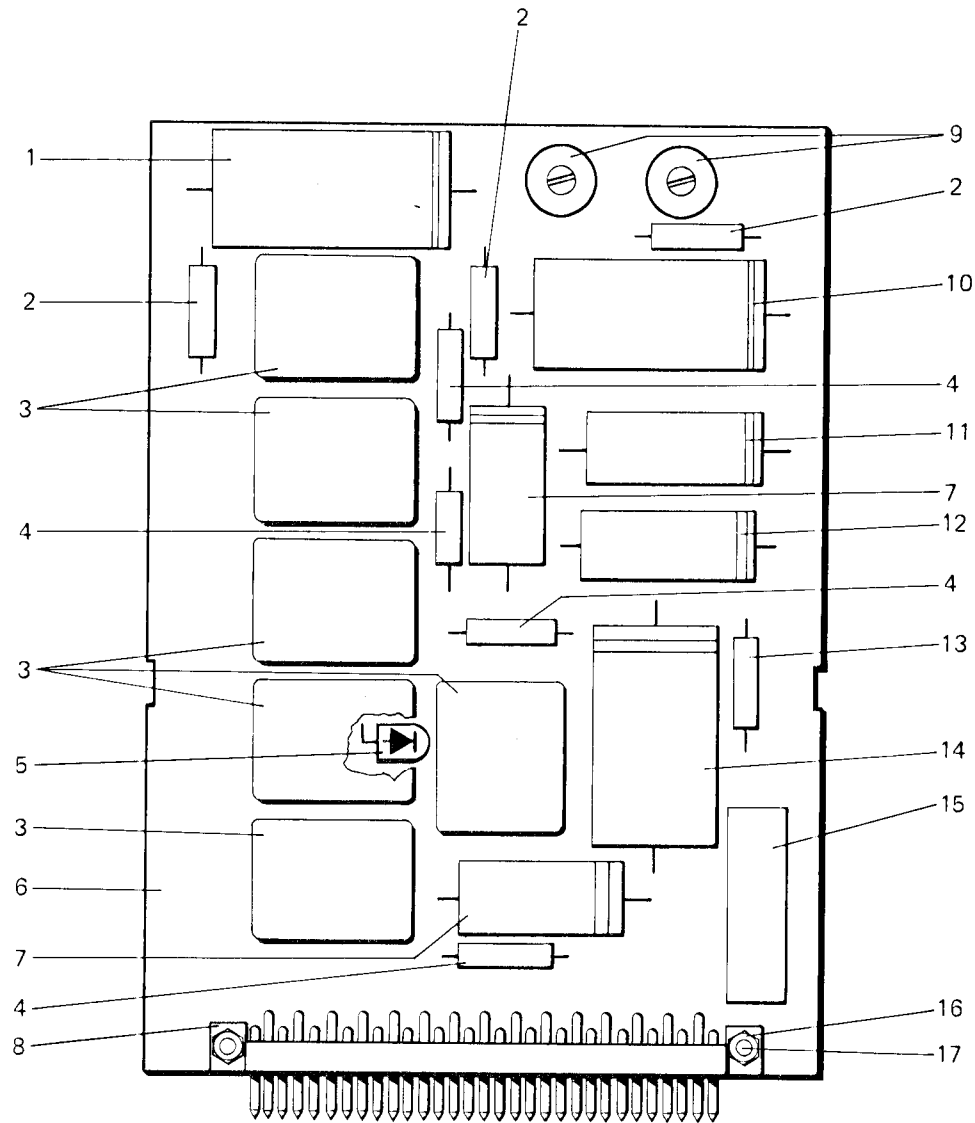


Fig. N. Abb. N.	Part. N. Bestell N. Piec N. Pieza N.	Qt. Anzahl	DESCRIZIONE	DESCRIPTION	DESCRIPTION	BENENNUNG	DESCRIPCION
—	941081-4-01	1	pannello "1 1" completo	panel assembly	panneau complet		
1	923749-0-00	1	condensatore	condenser	condensateur		
2	921013-0-10	3	resistenza	resistor	résistance		
3	923629-0-00	6	relé	relay	relays		
4	921012-0-10	4	resistenza	resistor	résistance		
5	923706-0-00	1	diodo	diode	diode		
6	941080-0-00	1	pannello	panel	panneau		
7	921021-0-10	2	condensatore	condenser	condensateur		
8	925628-0-00	1	connettore	connection	connecteur		
9	921424-0-00	2	potenziometro	potentiometer	potentiomètre		
10	941422-0-00	1	condensatore	condenser	condensateur		
11	941432-0-00	1	condensatore	condenser	condensateur		
12	923287-0-10	1	condensatore	condenser	condensateur		
13	941433-0-00	1	resistenza	resistor	résistance		
14	924319-0-00	1	condensatore	condenser	condensateur		
15	941399-0-00	1	raddrizzatore	rectifier	redresseur		
16	733502-0-00	2	dado	nut	écrou		
17	741495-0-00	2	vite	screw	vis		

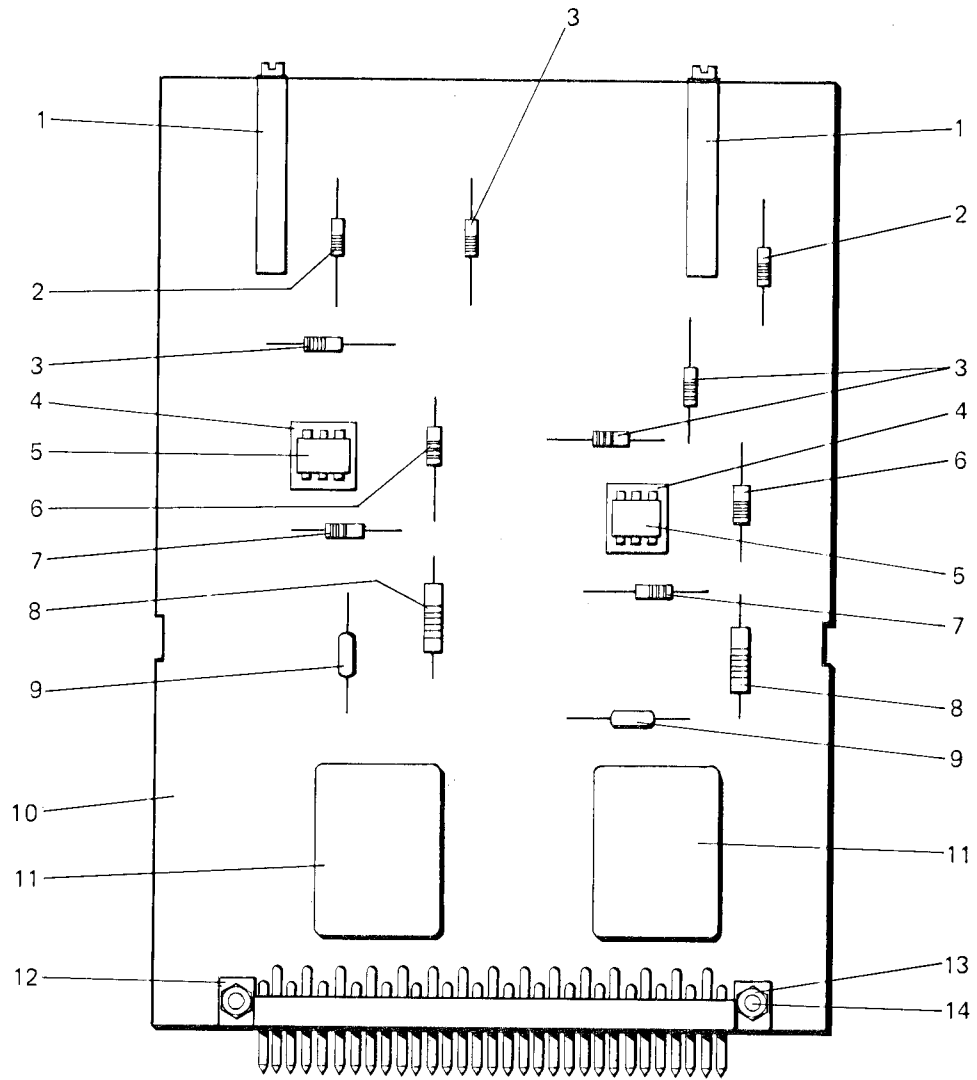


Fig. N. Abb. N.	Part. N. Bestell N. Piece N. Pieza N.	Qt. Anzahl	DESCRIZIONE	DESCRIPTION	DESCRIPTION	BENENNUNG	DESCRIPCION
—	925617-4-00	1	pannello "C" completo	panel assembly	panneau complet		
1	923630-0-00	2	potenziometro	potentiometer	potentiomètre		
2	925662-0-00	2	resistenza	resistor	résistance		
3	925661-0-00	4	resistenza	resistor	résistance		
4	923558-0-00	2	zoccolo	block	socle		
5	925631-0-00	2	integrato	integrator	integrateur		
6	925659-0-00	2	resistenza	resistor	résistance		
7	925663-0-00	2	resistenza	resistor	résistance		
8	925656-0-00	2	resistenza	resistor	résistance		
9	923409-0-00	2	diodo	diode	diode		
10	925613-0-00	1	pannello	panel	panneau		
11	923629-0-00	2	relé	relay	relays		
12	925628-0-00	1	connettore	connection	connecteur		
13	733502-0-00	2	dado	nut	écrou		
14	741495-0-00	2	vite	screw	vis		

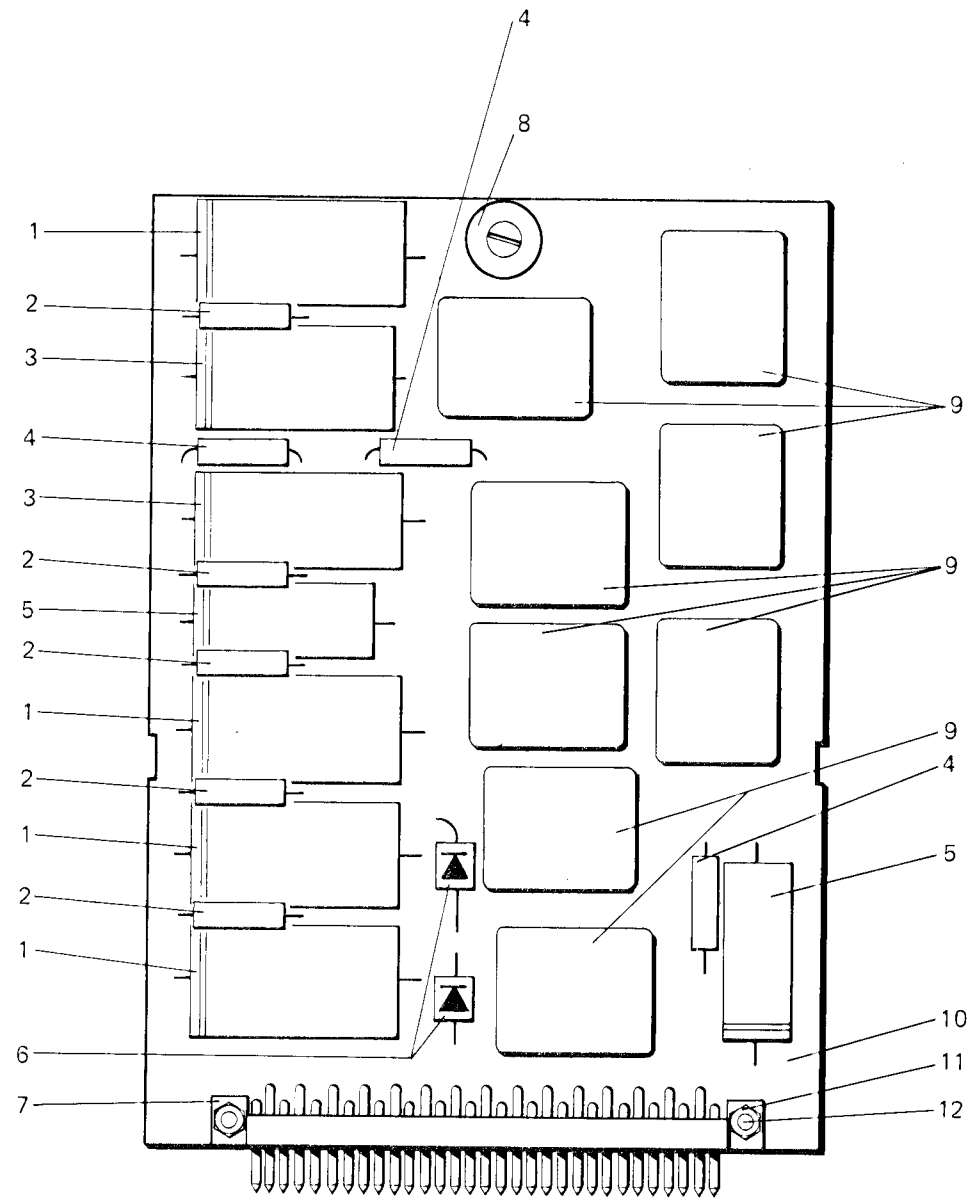




Fig. N. Abb. N.	Part. N. Bestell N. Piece N. Pieza N.	Qt. Anzahl	DESCRIZIONE	DESCRIPTION	DESCRIPTION	BENENNUNG	DESCRIPCION
—	941082-4-00	1	pannello "L1" completo	panel assembly	panneau complet		
1	923749-0-00	4	condensatore	condenser	condensateur		
2	921013-0-10	5	resistenza	resistor	résistance		
3	941432-0-00	2	condensatore	condenser	condensateur		
4	921012-0-10	3	resistenza	resistor	résistance		
5	923287-0-10	2	condensatore	condenser	condensateur		
6	923706-0-00	2	diodo	diode	diode		
7	925628-0-00	1	connettore	connection	connecteur		
8	941424-0-00	1	potenziometro	potentiometer	potentiomètre		
9	923629-0-00	8	relé	relay	relays		
10	941084-0-00	1	pannello	panel	panneau		
11	733502-0-00	2	dado	nut	écrou		
12	741495-2-00	2	vite	screw	vis		

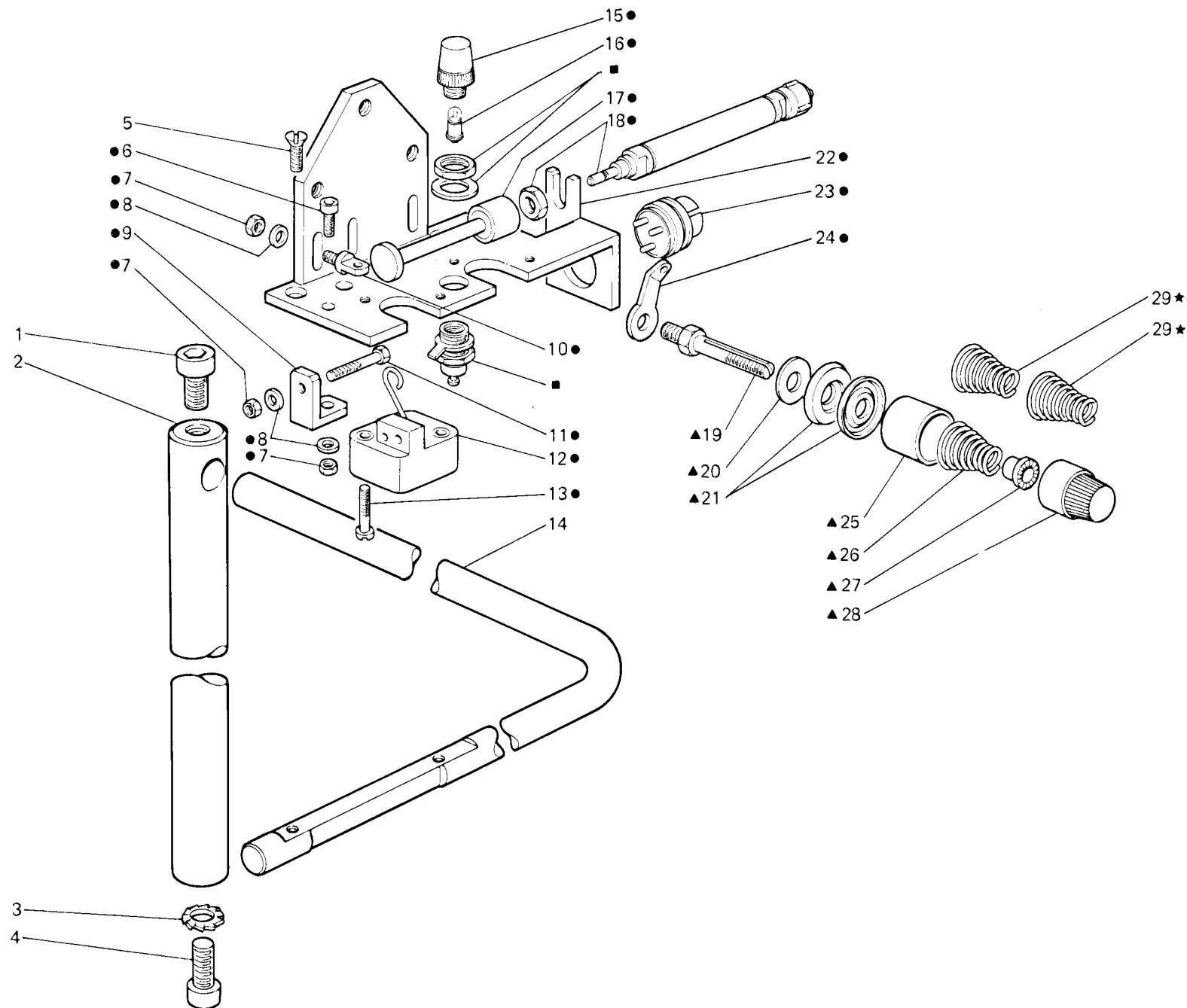


Fig. N. Abb. N.	Part. N. Bestell N. Pieze N. Pieza N.	Qt. Anzahl	DESCRIZIONE	DESCRIPTION	DESCRIPTION	BENENNUNG	DESCRIPCION
● ■ ▲ ★	941337-4-00	1	controllo fili completo	thread control assembly	contrôle fils complet		
■	923679-0-00	1	portalampada completa	lamp holder assembly	porte-lampe complet		
▲	206342-4-00	1	tensione completa	tension assembly	tension complète		
★	206343-4-00	2	tensione completa	tension assembly	tension complète		
1	722445-2-00	1	vite	screw	vis		
2	943339-0-00	1	supporto	support	support		
3	703312-0-00	1	rondella	washer	rondelle		
4	722465-2-00	1	vite	screw	vis		
5	744634-0-00	2	vite	screw	vis		
6	722420-2-00	1	vite	screw	vis		
7	733503-0-00	5	dado	nut	écrou		
8	704104-2-00	5	rondella	washer	rondelle		
9	941369-0-00	1	squadretta	bracket	équerre		
10	206711-0-00	3	passafilo	thread guide	passe-fil		
11	722490-2-00	1	vite	screw	vis		
12	941342-4-00	2	microinterruttore	microswitch	micro-interrupteur		
13	721065-2-00	4	vite	screw	vis		
14	943738-0-00	1	asta	rod	tige		
15	102063-0-00	1	gemma	gem	gemme		
16	923595-0-00	1	lampadina	lamp	lampe		
17	941333-4-00	1	azionatore	actuator	activateur		
18	941408-4-01	1	cilindro	cylinder	cyindre		
19	206747-0-01	3	perno	pin	pivot		
20	206754-0-00	3	rondella	washer	rondelle		
21	300218-0-10	6	disco tensione	tension disc	disque tension		
22	941336-2-00	1	supporto	support	support		
23	941426-0-00	1	spina	pin	goupille		
24	203460-0-10	3	passafilo	thread guide	passe-fil		
25	202556-0-00	3	scodellino	cup	cuvette		
26	202228-0-10	1	molla	spring	ressort		
27	202229-0-10	3	bussola	bush	bague		
28	202558-2-00	3	pomolo	knob	pommeau		
29	202681-0-10	2	molla	spring	ressort		

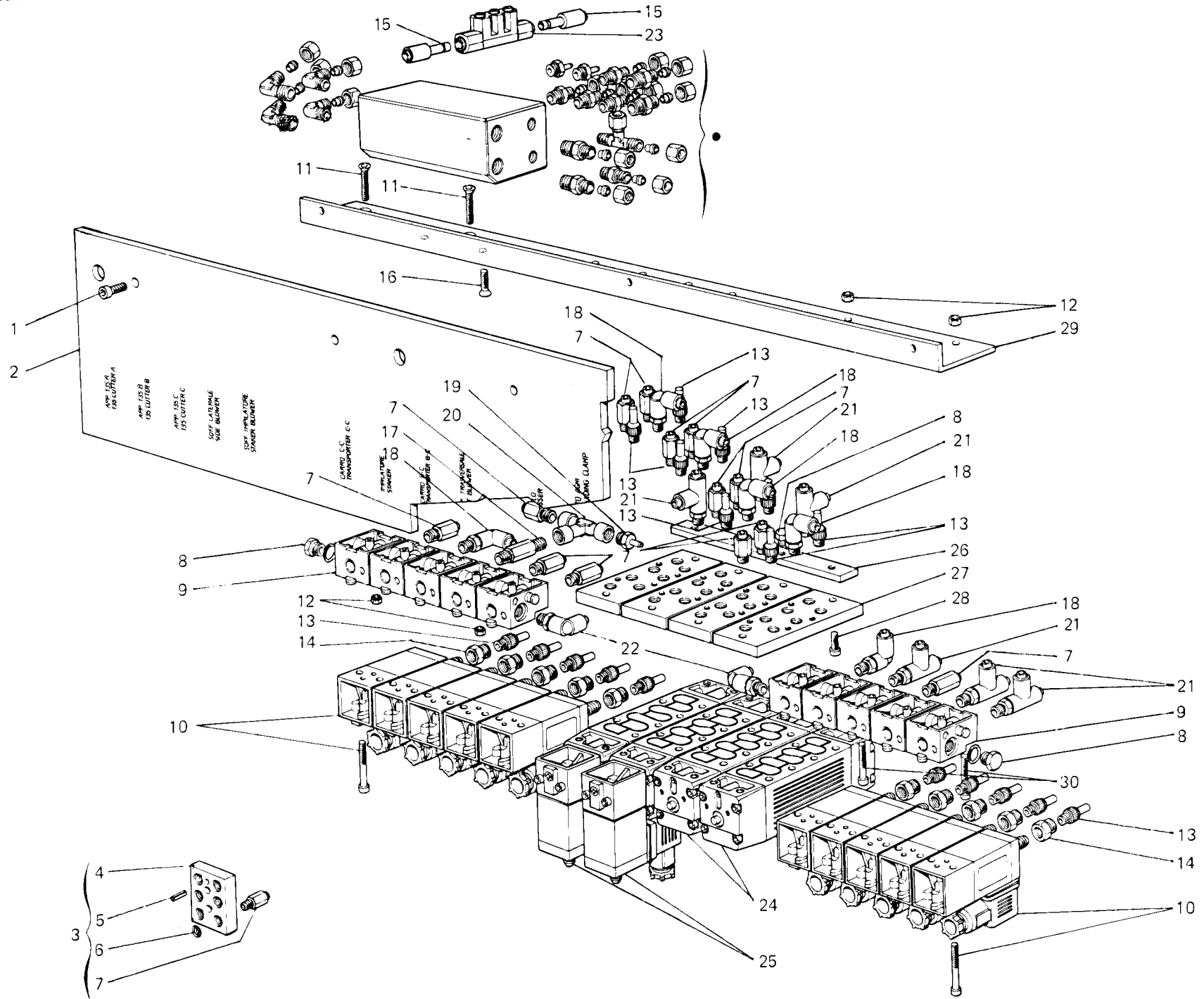


Fig. N. Abb. N.	Part. N. Bestell N. Pieze N.	Qt Anzahl	DESCRIZIONE	DESCRIPTION	DESCRIPTION	BENENNUNG	DESCRIPCION
—	941100-5-01	1	gruppo elettrovalvole	electrovalve group	groupe soupape électrique		
●	941103-4-00	1	distributore	distributor	distributeur		
1	722421-2-00	4	vite	screw	vis		
2	941067-0-00	1	targhetta	plate	plaque		
3	941114-4-01	3	spina	pin	goupille		
4	941116-0-00	3	distributore	distributor	distributeur		
5	707283-0-00	1	spina	pin	goupille		
6	701110-0-00	18	guarnizione	gasket	garniture		
7	941503-4-00	31	raccordo	pipe connection	raccord		
8	925779-0-00	3	tappo	plug	bouchon		
9	942981-4-00	10	base	base	base		
10	940421-4-00	10	elettrovalvola	electrovalve	soupape électrique		
11	725671-2-00	2	vite	screw	vis		
12	733505-2-00	4	dado	nut	écrou		
13	924851-0-10	18	silenziatore	silencer	silencieux		
14	943202-0-00	10	riduzione	reduction unit	réducteur		
15	941566-4-00	2	riduzione	reduction unit	réducteur		
16	725611-2-00	2	vite	screw	vis		
17	943281-0-00	1	prolunga	extension	extension		
18	941511-4-00	6	raccordo	pipe connection	raccord		
19	924870-0-10	1	attacco	coupling	raccord		
20	941403-0-00	1	raccordo	pipe connection	raccord		
21	941524-4-00	6	raccordo	pipe connection	raccord		
22	941513-4-00	2	raccordo	pipe connection	raccord		
23	941568-4-00	1	raccordo	pipe connection	raccord		
24	940422-4-00	2	distributore	distributor	distributeur		
25	940469-4-01	2	elettrodistributore	electric distributor	distributeur électrique		
26	941102-0-00	1	traversino	tie	traverse		
27	942984-0-00	4	base	base	base		
28	722422-2-00	8	vite	screw	vis		
29	941013-0-10	1	profilato	section	profilé		
30	722491-2-00	2	vite	screw	vis		

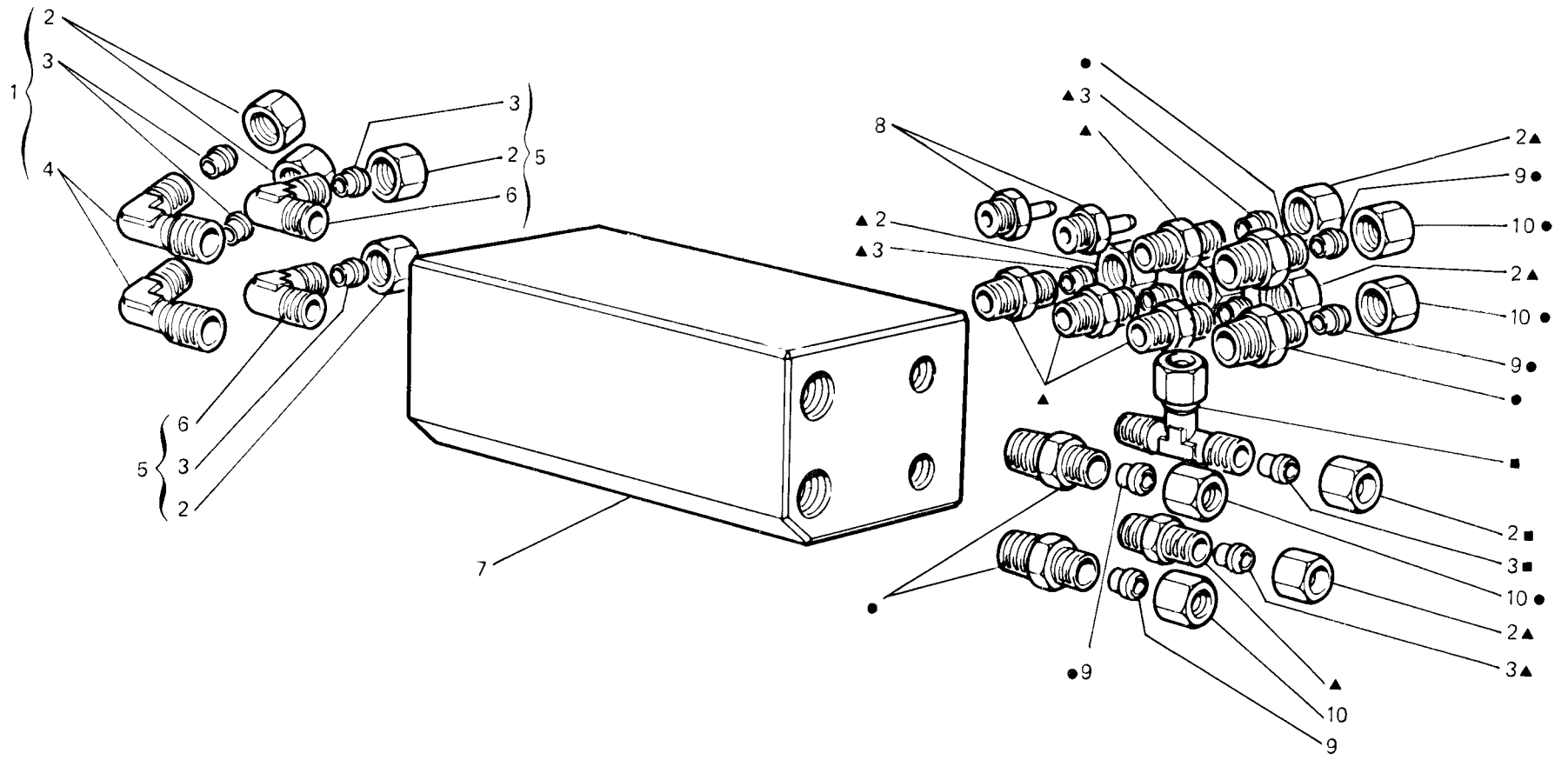


Fig. N. Abb. N.	Part. N. Bestell N. Piece N. Pieza N.	Qt. Anzahl	DESCRIZIONE	DESCRIPTION	DESCRIPTION	BENENNUNG	DESCRIPCION
—	941103-4-00	1	distributore completo	distributor assembly	distributeur complet		
▲	940443-4-00	5	raccordo completo	pipe connection assembly	raccord complet		
●	941406-4-00	4	raccordo completo	pipe connection assembly	raccord complet		
■	940546-4-00	1	raccordo completo	pipe connection assembly	raccord complet		
1	922902-4-00	2	raccordo completo	pipe connection assembly	raccord complet		
2	922760-0-00	2	dado	nut	écrou		
3	922761-0-00	11	bicono	bicone	bicône		
4	922901-0-00	2	raccordo	pipe connection	raccord		
5	922778-4-00	2	raccordo completo	pipe connection assembly	raccord complet		
6	922759-0-00	2	raccordo	pipe connection	raccord		
7	941101-0-00	1	distributore	distributor	distributeur		
8	924870-0-10	2	attacco	coupling	raccord		
9	922757-0-00	4	bicono	bicone	bicône		
10	922756-0-00	4	dado	nut	écrou		

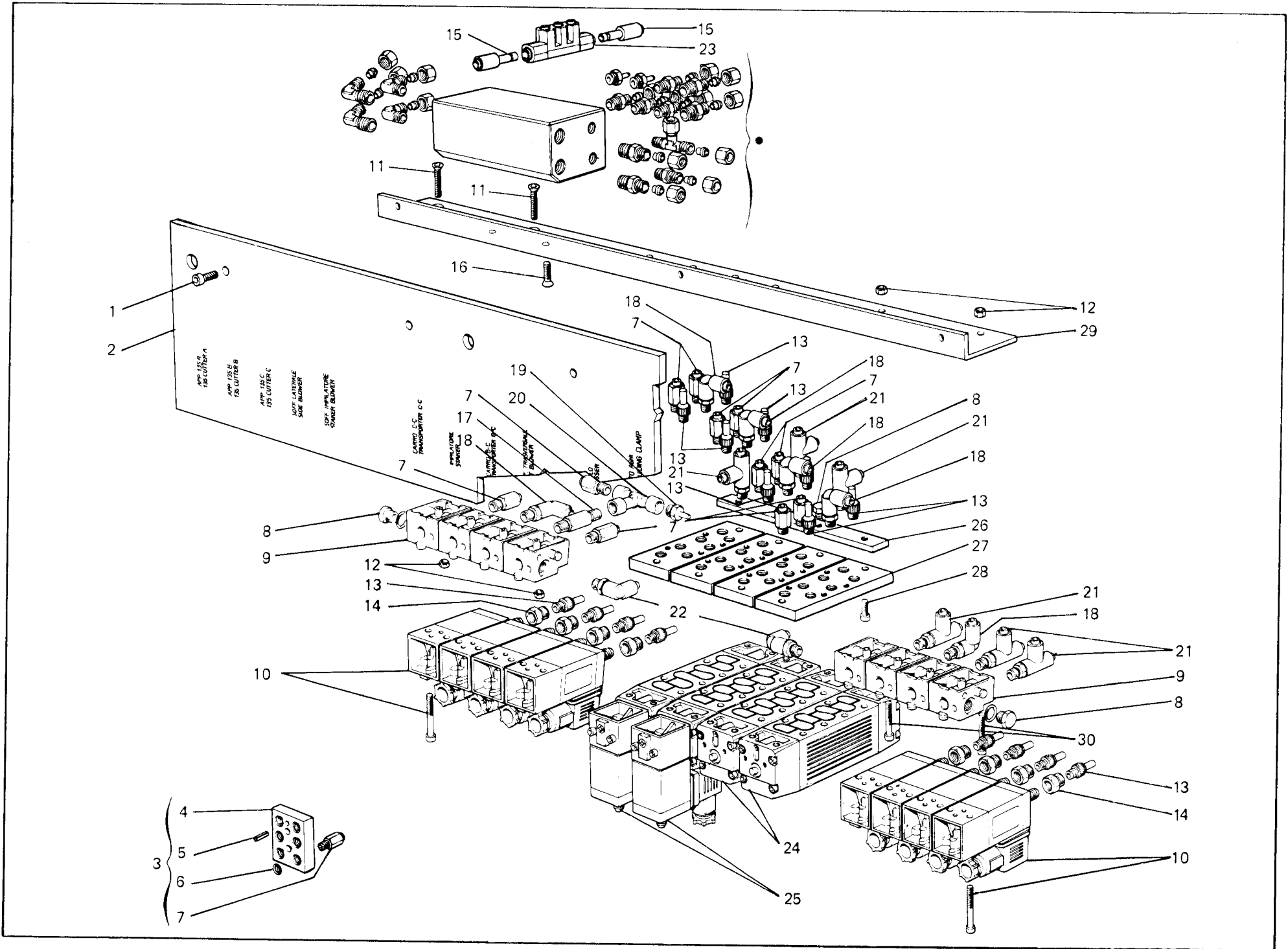




Fig. N. Abb. N.	Part. N. Bestell N. Piece N. Pieza N.	Qt. Anzahl	DESCRIZIONE	DESCRIPTION	DESCRIPTION	BENENNUNG	DESCRIPCION
—	941575-5-01	1	gruppo elettrovalvole	electrovalve group	groupe soupape électrique		
●	941103-4-00	1	distributore	distributor	distributeur		
1	722421-2-00	4	vite	screw	vis		
2	941067-0-00	1	targhetta	plate	plaque		
3	941114-4-01	3	spina	pin	goupille		
4	941116-0-00	3	distributore	distributor	distributeur		
5	707283-0-00	1	spina	pin	goupille		
6	701110-0-00	18	guarnizione	gasket	garniture		
7	941503-4-00	29	raccordo	pipe connection	raccord		
8	925779-0-00	3	tappo	plug	bouchon		
9	942981-4-00	8	base	base	base		
10	940421-4-00	8	elettrovalvola	electrovalve	soupape électrique		
11	725671-2-00	2	vite	screw	vis		
12	733505-2-00	4	dado	nut	écrou		
13	924851-0-10	16	silenziatore	silencer	silencieux		
14	943202-0-00	8	riduzione	reduction unit	réducteur		
15	941566-4-00	2	riduzione	reduction unit	réducteur		
16	725611-2-00	2	vite	screw	vis		
17	943281-0-00	1	prolunga	extension	extension		
18	941511-4-00	6	raccordo	pipe connection	raccord		
19	924870-0-10	1	attacco	coupling	raccord		
20	941403-0-00	1	raccordo	pipe connection	raccord		
21	941524-4-00	6	raccordo	pipe connection	raccord		
22	941513-4-00	2	raccordo	pipe connection	raccord		
23	941568-4-00	1	raccordo	pipe connection	raccord		
24	940422-4-00	2	distributore	distributor	distributeur		
25	940469-4-01	2	elettrodistributore	electric distributor	distributeur électrique		
26	941102-0-00	1	traversino	tie	traverse		
27	942984-0-00	4	base	base	base		
28	722422-2-00	8	vite	screw	vis		
29	941013-0-10	1	profilato	section	profilé		
30	722491-2-00	2	vite	screw	vis		

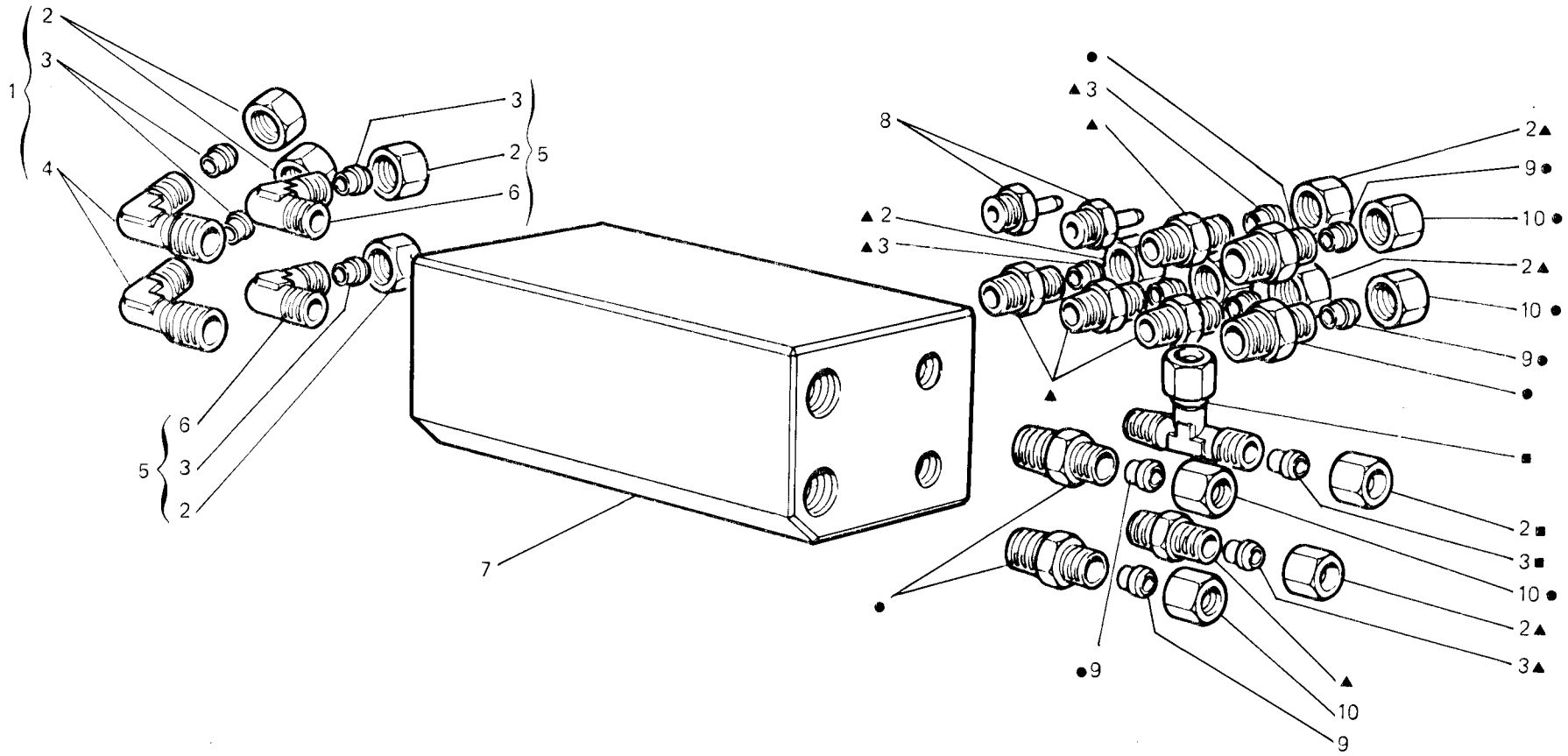


Fig. N. Abb. N.	Part. N. Bestell N. Piece N. Pieza N.	Qt. Anzahl	DESCRIZIONE	DESCRIPTION	DESCRIPTION	BENENNUNG	DESCRIPCION
—	941103-4-00	1	distributore completo	distributor assembly	distributeur complet		
▲	940443-4-00	5	raccordo completo	pipe connection assembly	raccord complet		
●	941406-4-00	4	raccordo completo	pipe connection assembly	raccord complet		
■	940546-4-00	1	raccordo completo	pipe connection assembly	raccord complet		
1	922902-4-00	2	raccordo completo	pipe connection assembly	raccord complet		
2	922760-0-00	11	dado	nut	écrou		
3	922761-0-00	11	bicono	bicone	bicône		
4	922901-0-00	2	raccordo	pipe connection	raccord		
5	922778-4-00	2	raccordo completo	pipe connection assembly	raccord complet		
6	922759-0-00	2	raccordo	pipe connection	raccord		
7	941101-0-00	1	distributore	distributor	distributeur		
8	924870-0-10	2	attacco	coupling	raccord		
9	922757-0-00	4	bicono	bicone	bicône		
10	922756-0-00	4	dado	nut	écrou		

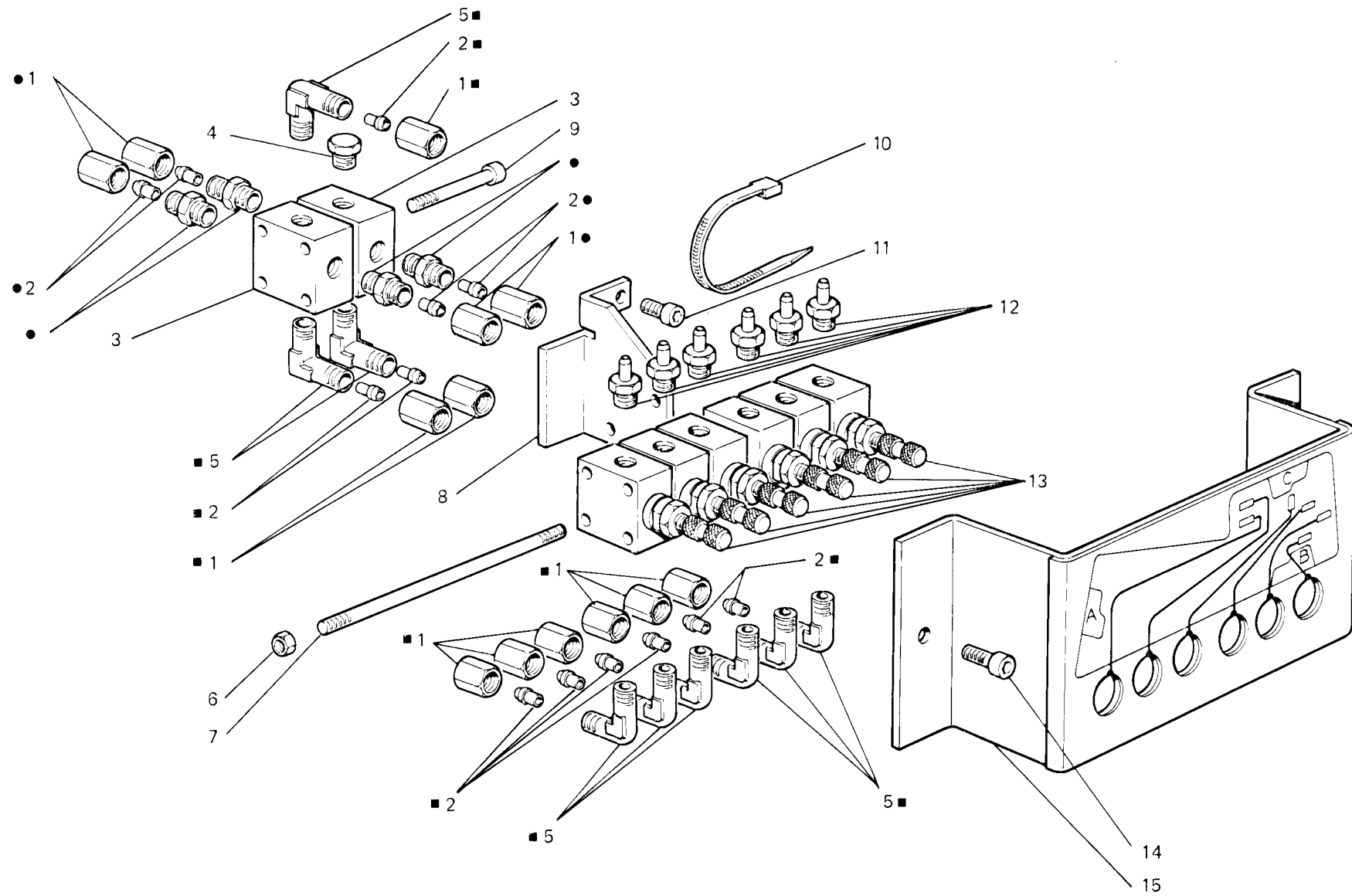


Fig. N. Abb. N.	Part. N. Piece N. Bestell N. Pieza N.	Qt. Anzahl	DESCRIZIONE	DESCRIPTION	DESCRIPTION	BENENNUNG	DESCRIPCION
—	941105-4-00	1	gruppo dosatori	dosimeter group	groupe doseur		
●	940443-4-00	4	raccordo completo	pipe connection assembly	raccord complet		
■	922778-4-00	9	raccordo completo	pipe connection assembly	raccord complet		
1	922760-0-00	13	dado	nut	écrou		
2	922761-0-00	13	bicono	bicone	bicône		
3	941376-0-00	2	distributore	distributor	distributeur		
4	922779-0-00	1	tappo	plug	bouchon		
5	922759-0-00	9	raccordo	pipe connection	raccord		
6	733505-2-00	4	dado	nut	écrou		
7	941108-0-00	2	tirante	tie-rod	tirant		
8	941107-0-00	1	squadretta	bracket	équerre		
9	722521-2-00	2	vite	screw	vis		
10	920258-0-10	1	cinturino	strap	bride		
11	722412-2-00	2	vite	screw	vis		
12	924870-0-10	6	attacco	coupling	raccord		
13	923800-0-00	6	dosatore	dosimeter	doseur		
14	722402-2-00	2	vite	screw	vis		
15	941113-2-00	1	carter	cover	carter		

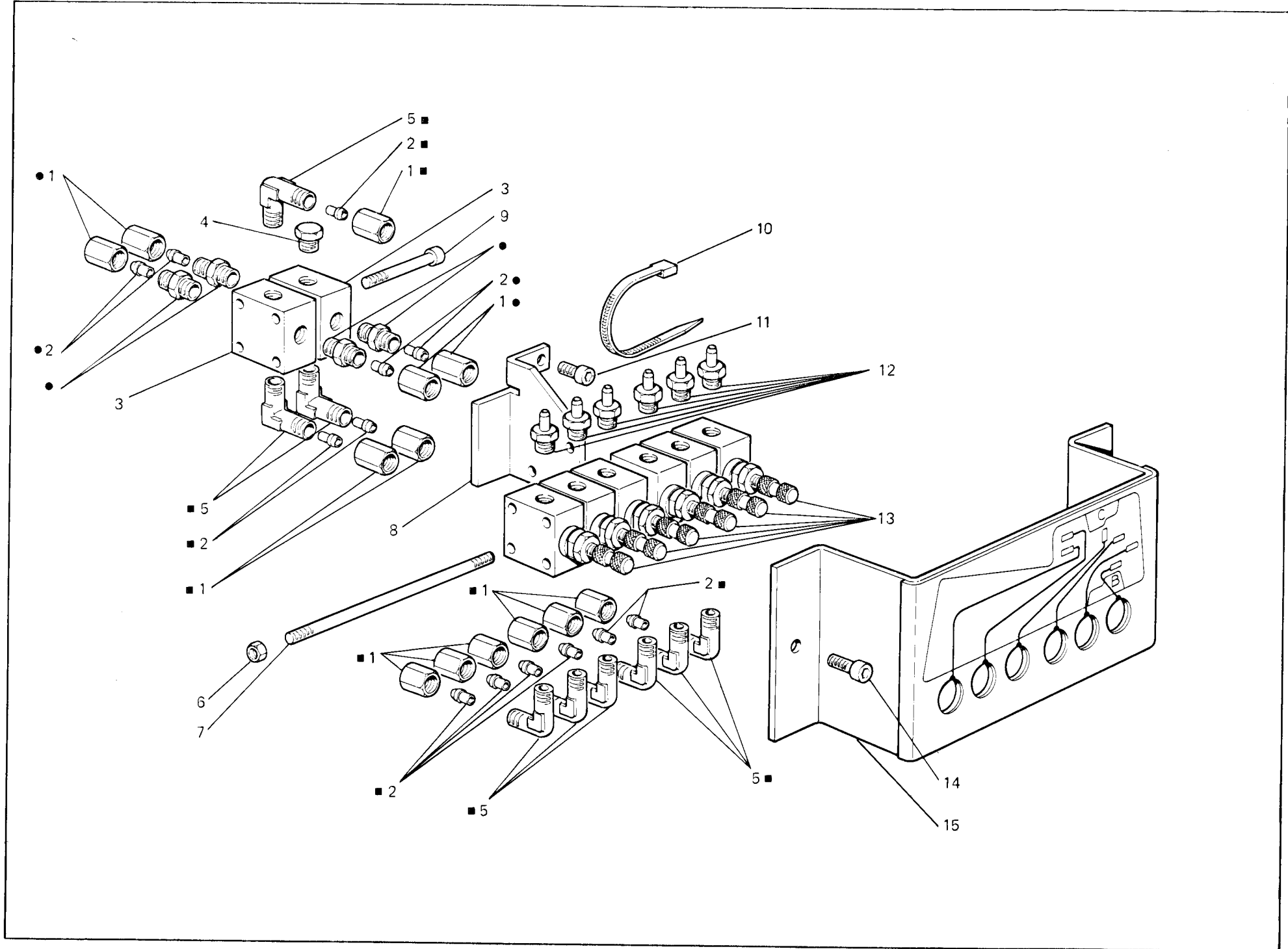


Fig. N. Abb. N.	Part. N. Bestell N. Piece N. Pieza N.	Qt. Anzahl	DESCRIZIONE	DESCRIPTION	DESCRIPTION	BENENNUNG	DESCRIPCION
—	941577-4-00	1	gruppo dosatori	dosimeter group	groupe doseur		
●	940443-4-00	4	raccordo completo	pipe connection assembly	raccord complet		
■	922778-4-00	9	raccordo completo	pipe connection assembly	raccord complet		
1	922760-0-00	13	dado	nut	écrou		
2	922761-0-00	13	bicono	bicone	bicône		
3	941376-0-00	2	distributore	distributor	distributeur		
4	925779-0-00	1	tappo	plug	bouchon		
5	922759-0-00	9	raccordo	pipe connection	raccord		
6	733505-2-00	4	dado	nut	écrou		
7	941108-0-00	2	tirante	tie-rod	tirant		
8	941107-0-00	1	squadretta	bracket	équerre		
9	722521-2-00	2	vite	screw	vis		
10	920258-0-10	1	cinturino	strap	bride		
11	722412-2-00	2	vite	screw	vis		
12	924870-0-10	6	attacco	coupling	raccord		
13	923800-0-00	6	dosatore	dosimeter	doseur		
14	722402-2-00	2	vite	screw	vis		
15	941582-2-00	1	carter	cover	carter		

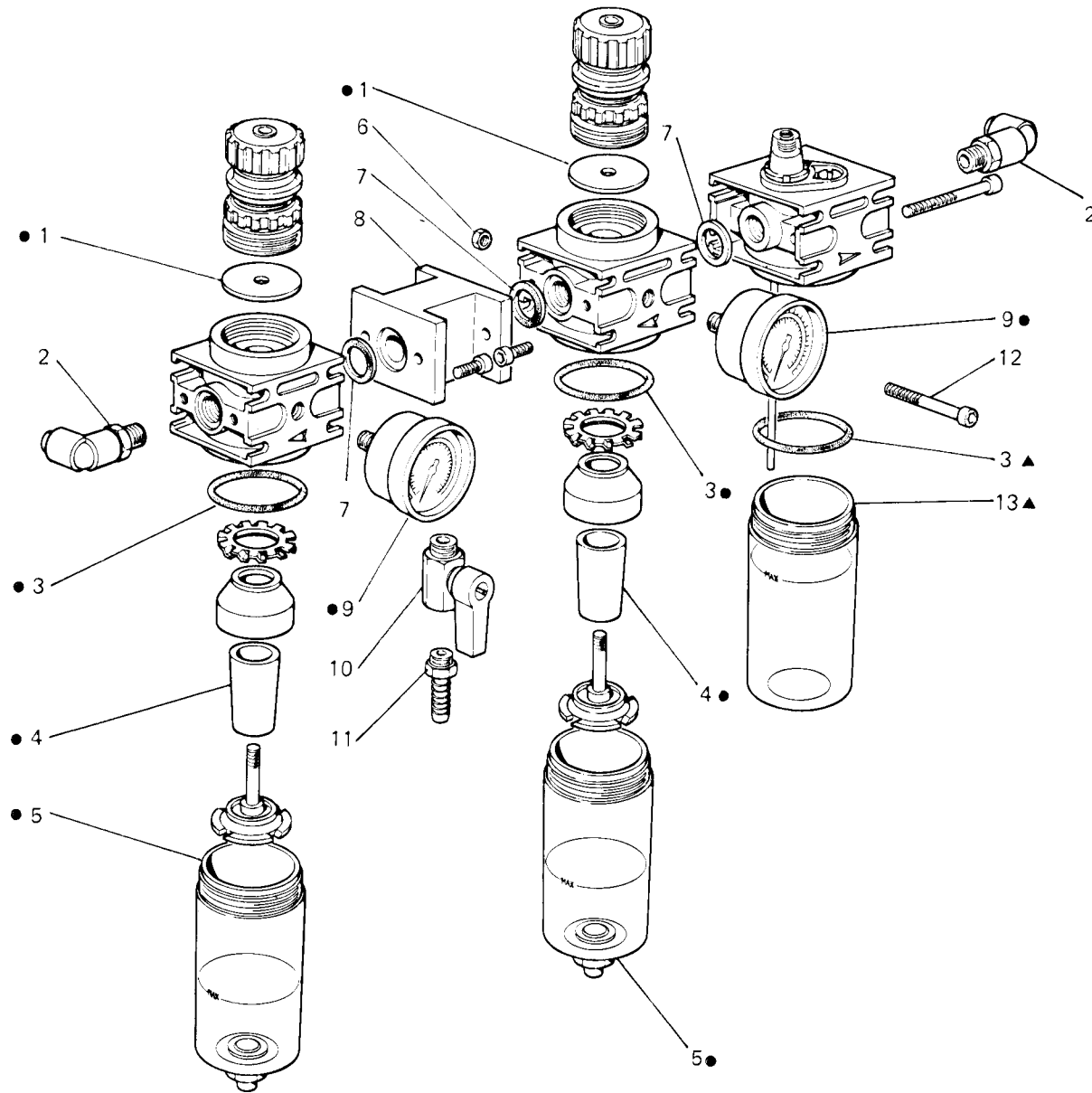




Fig. N. Abb. N.	Part. N. Bestell N. Piece N. Pieza N.	Qt. Anzahl	DESCRIZIONE	DESCRIPTION	DESCRIPTION	BENENNUNG	DESCRIPCION
—	941280-4-10	1	gruppo F.R.L. "TREGI"	"TREGI" F.R.L. group	groupe F.R.L. "TREGI"		
●	941605-4-00	2	filtro riduttore	reduction unit filter	filtre réduction		
▲	941601-4-00	1	lubrificatore	lubrication	lubrification		
1	941608-0-00	2	membrana	membrane	membrane		
2	941514-4-00	2	raccordo	pipe connection	raccord		
3	701046-0-00	3	guarnizione	gasket	garniture		
4	941617-0-00	2	filtro	filter	filtre		
5	941615-0-00	2	tazza	container	tasse		
6	733505-2-00	2	dado	nut	écrou		
7	941602-0-00	3	guarnizione	gasket	garniture		
8	941603-0-00	1	giunzione	junction	assemblage		
9	941606-0-00	2	manometro	manometer	manomètre		
10	941604-0-00	1	rubinetto	cock	robinet		
11	922775-0-00	1	portagomma	dumper holder	porte caoutchouc		
12	722571-2-00	2	vite	screw	vis		
13	941611-0-00	1	tazza	container	tasse		

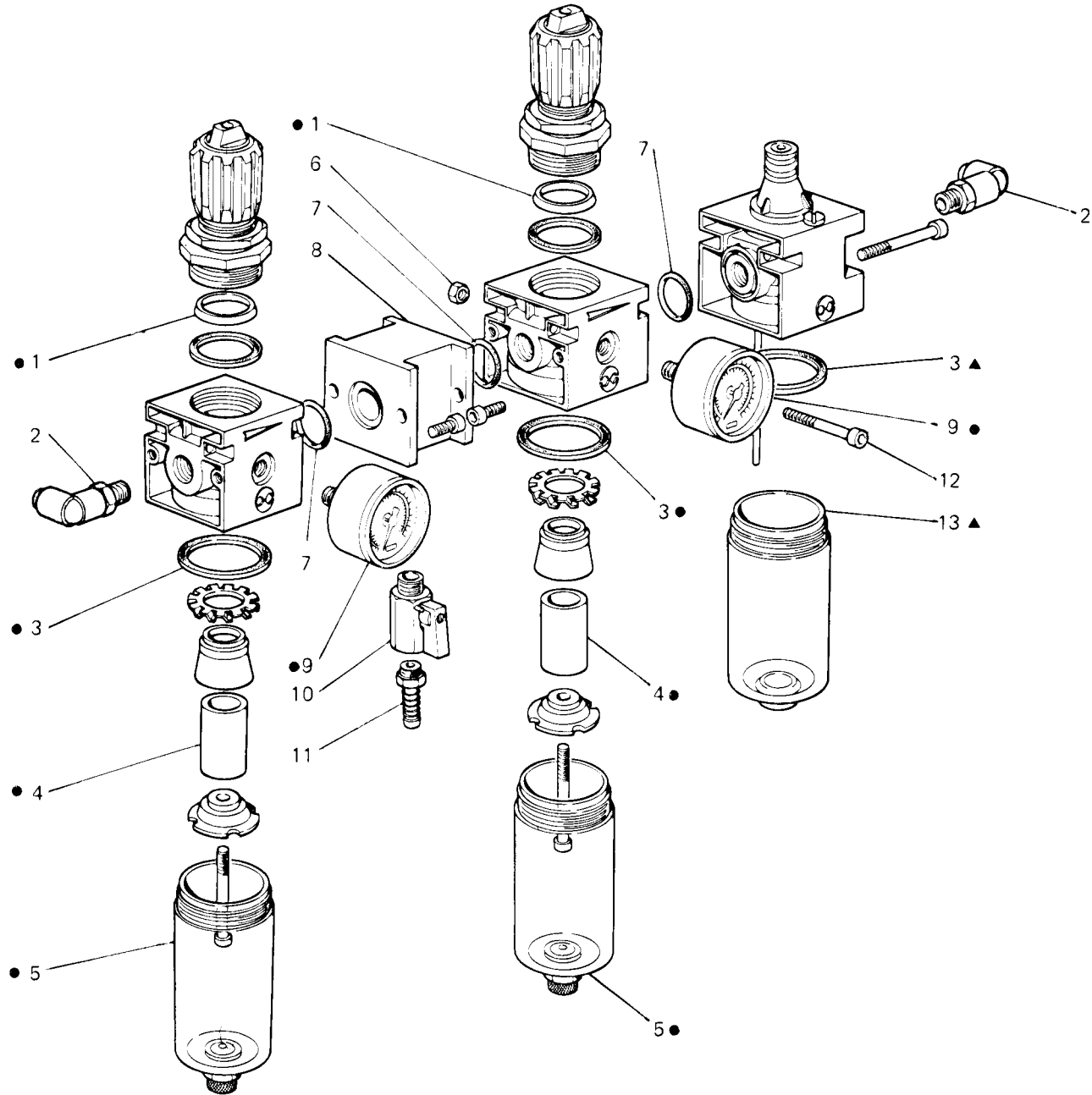


Fig. N. Abb. N.	Part. N. Bestell N. Piece N. Pieza N.	Qt. Anzahl	DESCRIZIONE	DESCRIPTION	DESCRIPTION	BENENNUNG	DESCRIPCION
—	941280-4-10	1	gruppo F.R.L. "Metal Work"	"Metal Work" F.R.L. group	groupe F.R.L. "Metal Work"		
●	941610-4-00	2	filtro riduttore	reduction unit filter	filtre réducteur		
▲	941607-4-00	1	lubrificatore	lubrication	lubrification		
1	941613-0-00	2	guarnizione	gasket	garniture		
2	941514-4-00	2	raccordo	pipe connection	raccord		
3	941616-0-00	3	guarnizione	gasket	garniture		
4	941618-0-00	2	filtro	filter	filtre		
5	941614-0-00	2	tazza	container	tasse		
6	733505-2-00	2	dado	nut	écrou		
7	701033-0-00	3	guarnizione	gasket	garniture		
8	941609-0-00	1	giunzione	junction	assemblage		
9	941606-0-00	2	manometro	manometer	manomètre		
10	941604-0-00	1	rubinetto	cock	robinet		
11	922775-0-00	1	portagomma	dumper holder	porte caoutchouc		
12	722551-2-00	2	vite	screw	vis		
13	941612-0-00	1	tazza	container	tasse		

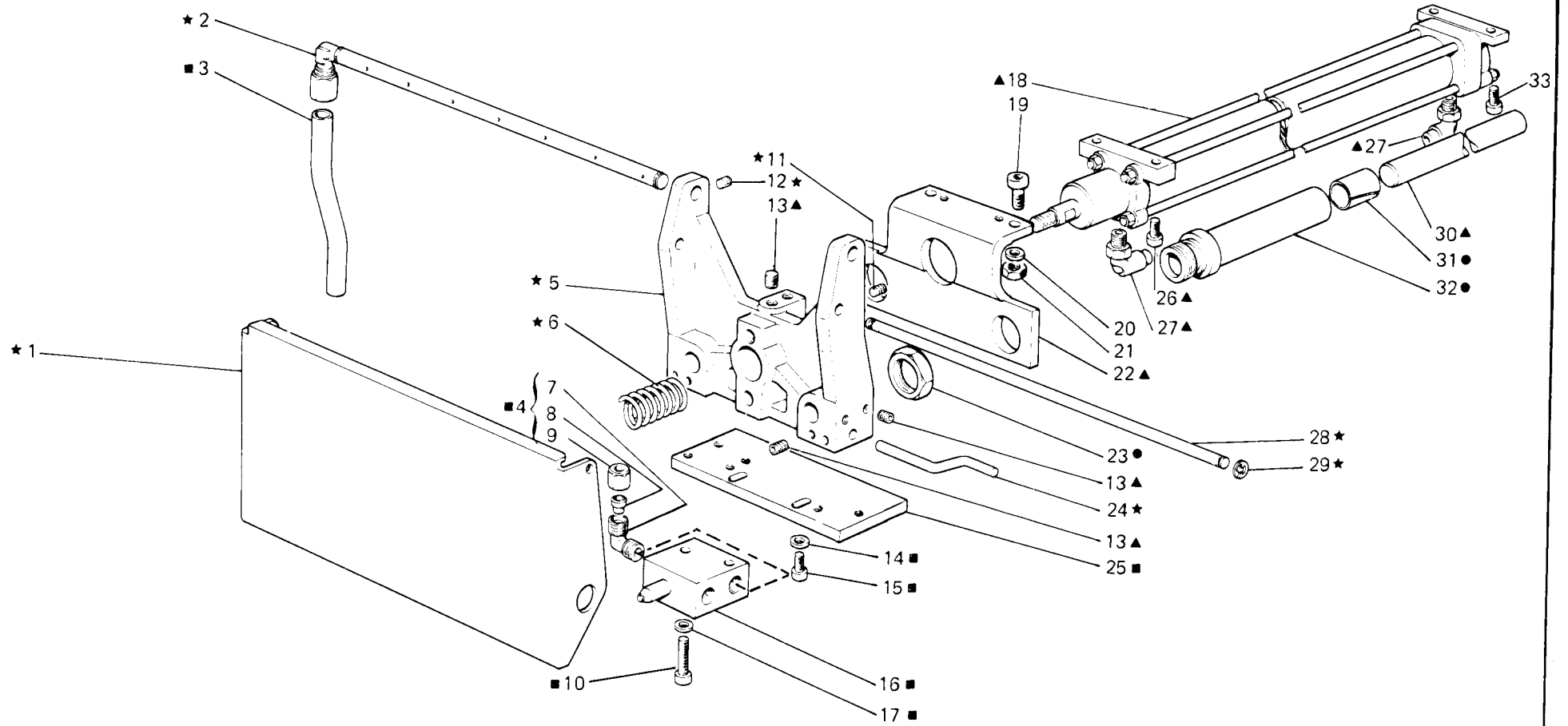


Fig. N. Abb. N.	Part. N. Piece N. Bestell N. Pieza N.	Qt. Anzahl	DESCRIZIONE	DESCRIPTION	DESCRIPTION	BENENNUNG	DESCRIPCION
—	941306-5-00	1	gruppo cilindro impilatore	cylinder assembly	groupe cylindre		
■★	941196-5-01	1	cilindro completo	cylinder assembly	cylindre complet		
▲●							
▲★	941190-4-00	1	cilindro con piastra	cylinder with plate	cylindre avec plaque		
●							
★	941191-4-10	1	piastra con soffiatore	plate with blower	plaque avec souffleur		
●	922804-4-00	2	bussola completa	bush assembly	bague compl.		
1	922812-0-00	1	piastra	plate	plaque		
2	941192-2-00	1	tubetto soffiatore	blower pipe	tube souffleur		
3	790109-0-00	1	tubetto	pipe	tube		
4	922762-4-00	2	raccordo completo	pipe connection assembly	raccord complet		
5	922840-0-00	1	supporto	support	support		
6	922806-0-00	1	molla	spring	ressort		
7	922777-0-00	2	raccordo	pipe connection	raccord		
8	922757-0-00	2	cono di tenuta	cone	cône		
9	922756-0-00	2	dado	nut	écrou		
10	722481-2-00	2	vite	screw	vis		
11	729062-2-00	2	vite	screw	vis		
12	745800-2-00	2	vite	screw	vis		
13	729054-2-00	6	vite	screw	vis		
14	703208-0-00	2	rondella	washer	rondelle		
15	722443-2-00	2	vite	screw	vis		
16	922781-0-00	1	valvola	valve	soupape		
17	704106-2-00	2	rondella	washer	rondelle		
18	922779-0-00	1	cilindro	cylinder	cylindre		
19	722483-2-00	2	vite	screw	vis		
20	704109-2-00	4	rondella	washer	rondelle		
21	733508-2-00	2	dado	nut	écrou		
22	922784-0-00	1	squadra	bracket	équerre		
23	922802-0-00	1	dado	nut	écrou		
24	922845-0-10	2	spina	pin	goupille		
25	922810-0-11	1	piastra	plate	plaque		
26	722442-2-00	2	vite	screw	vis		
27	941511-4-00	2	raccordo	pipe connection	raccord		
28	922843-0-00	1	asta	rod	tige		
29	700207-0-00	2	anello elastico	spring ring	anneau ressort		
30	922844-0-00	2	asta di guida	rod	tige		
31	922801-0-00	4	bussola	bush	bague		
32	922800-0-00	2	bussola di guida	bush	bague		
33	722453-2-00	2	vite	screw	vis		

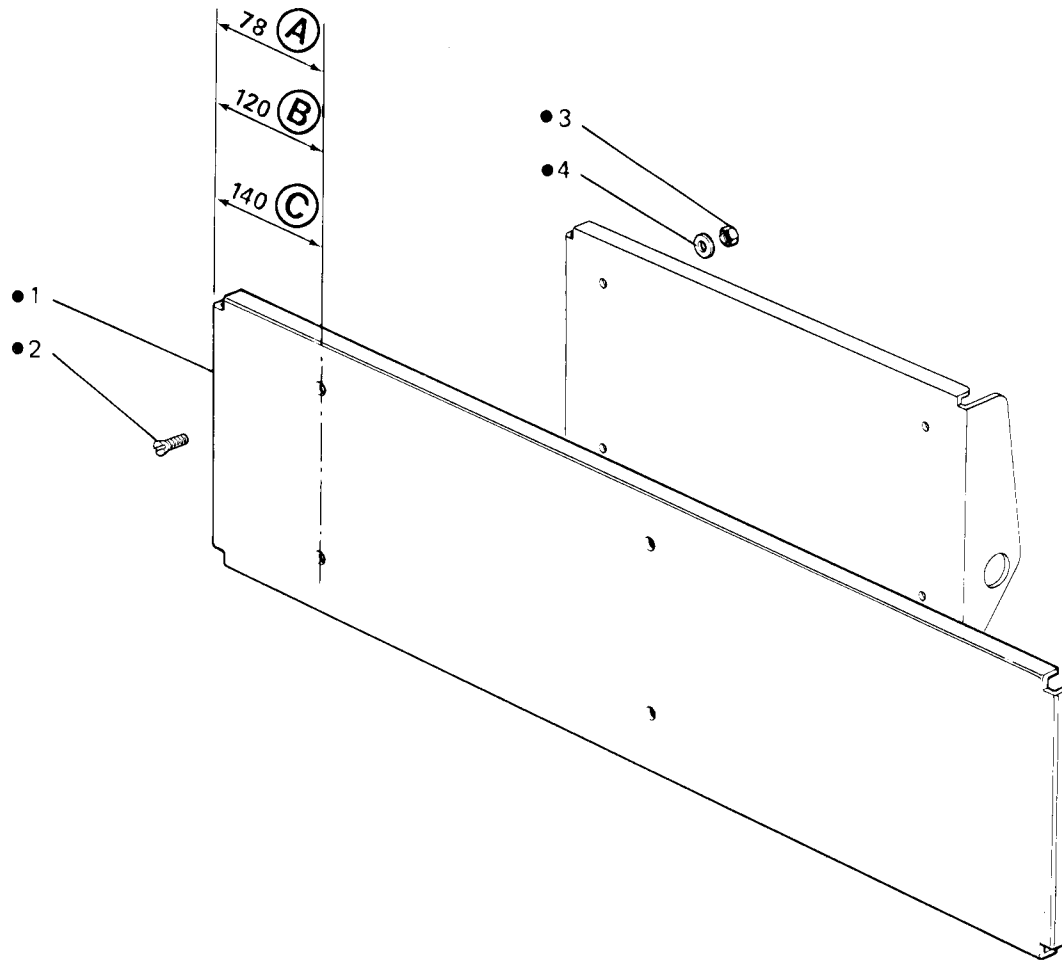


Fig. N. Abb. N.	Part. N. Bestell N. Piece N. Pieza N.	Qt. Anzahl	DESCRIZIONE	DESCRIPTION	DESCRIPTION	BENENNUNG	DESCRIPCION
●	943657-4-00	1	piastra appinzatrice completa A	plate assembly		plaque complète	
●	944259-4-10	1	piastra appinzatrice completa B	plate assembly		plaque complète	
●	941657-4-00	1	piastra appinzatrice completa C	plate assembly		plaque complète	
1	943656-0-10	1	piastra A	plate A		plaque A	
1	944258-0-10	1	piastra B	plate B		plaque B	
1	941656-0-00	1	piastra C	plate C		plaque C	
2	725611-2-00	4	vite	screw		vis	
3	733505-2-00	4	dado	nut		écrou	
4	704006-0-00	4	rondella	washer		rondelle	

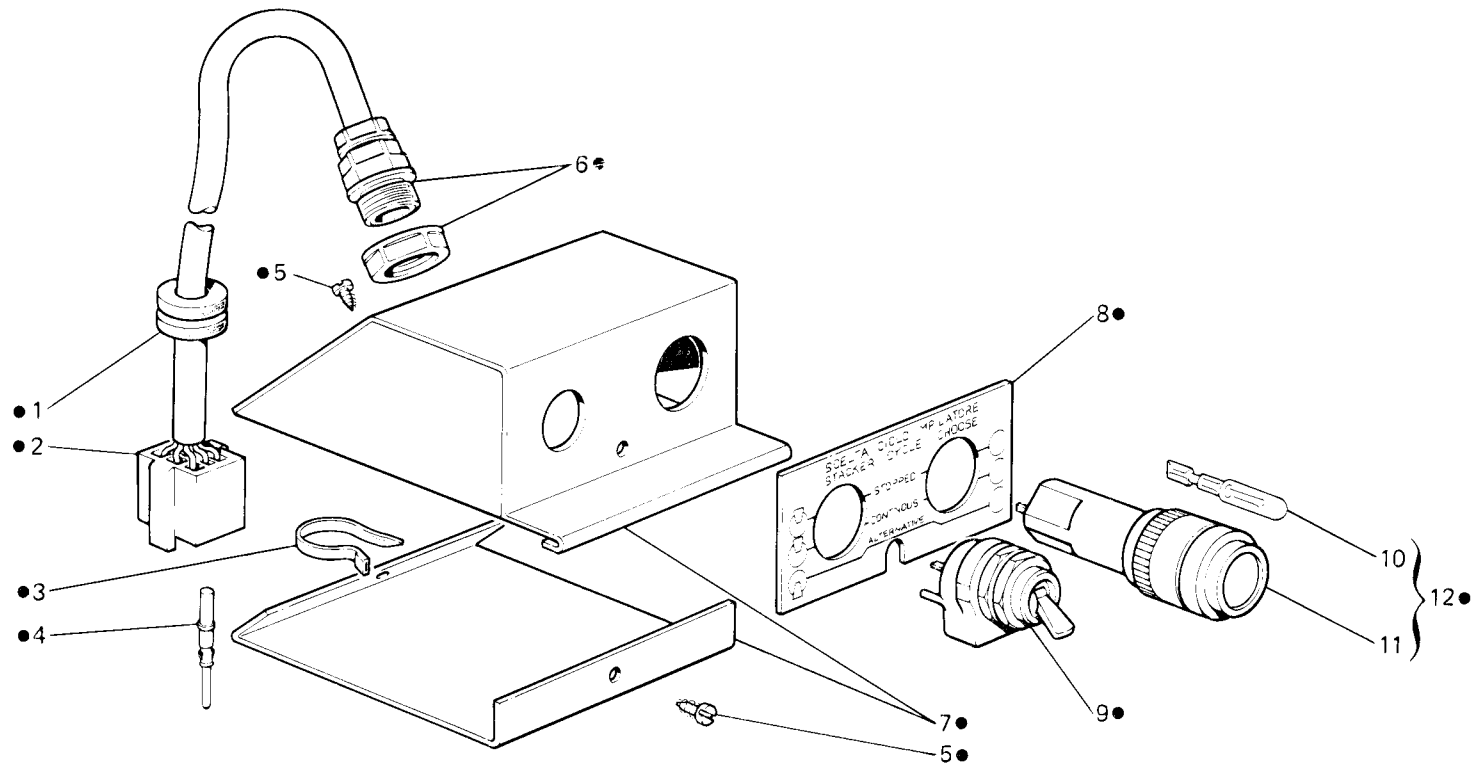




Fig. N. Abb. N.	Part. N. Bestell N. Piece N. Pieza N.	Qt. Anzahl	DESCRIZIONE	DESCRIPTION	DESCRIPTION	BENENNUNG	DESCRIPCION
—	945340-5-00	1	impilatore alternato completo	stacker assembly	empileur complet		
●	945330-4-00	1	scatola completa	box assembly	boîte compl.		
1	923010-0-10	1	passacavo	grommet	passe-câble		
2	902663-0-00	1	spina	pin	goupille		
3	920258-0-10	1	fascetta	clamp	bride		
4	902668-0-00	5	contatto	contact	contact		
5	726401-4-00	2	vite	screw	vis		
6	928429-0-00	1	pressacavo	cable holder	presse-câble		
7	945331-4-00	1	scatola con viti	box with screw	boîte avec vis		
8	945332-0-00	1	targhetta	plate	plaque		
9	923594-0-00	1	interruttore	switch	interrupteur		
10	928212-0-00	1	lampadina	lamp	lampe		
11	928215-0-00	1	pulsante	push-button	poussoir		
12	928138-4-00	1	pulsante completo	push-button assembly	poussoir complet		

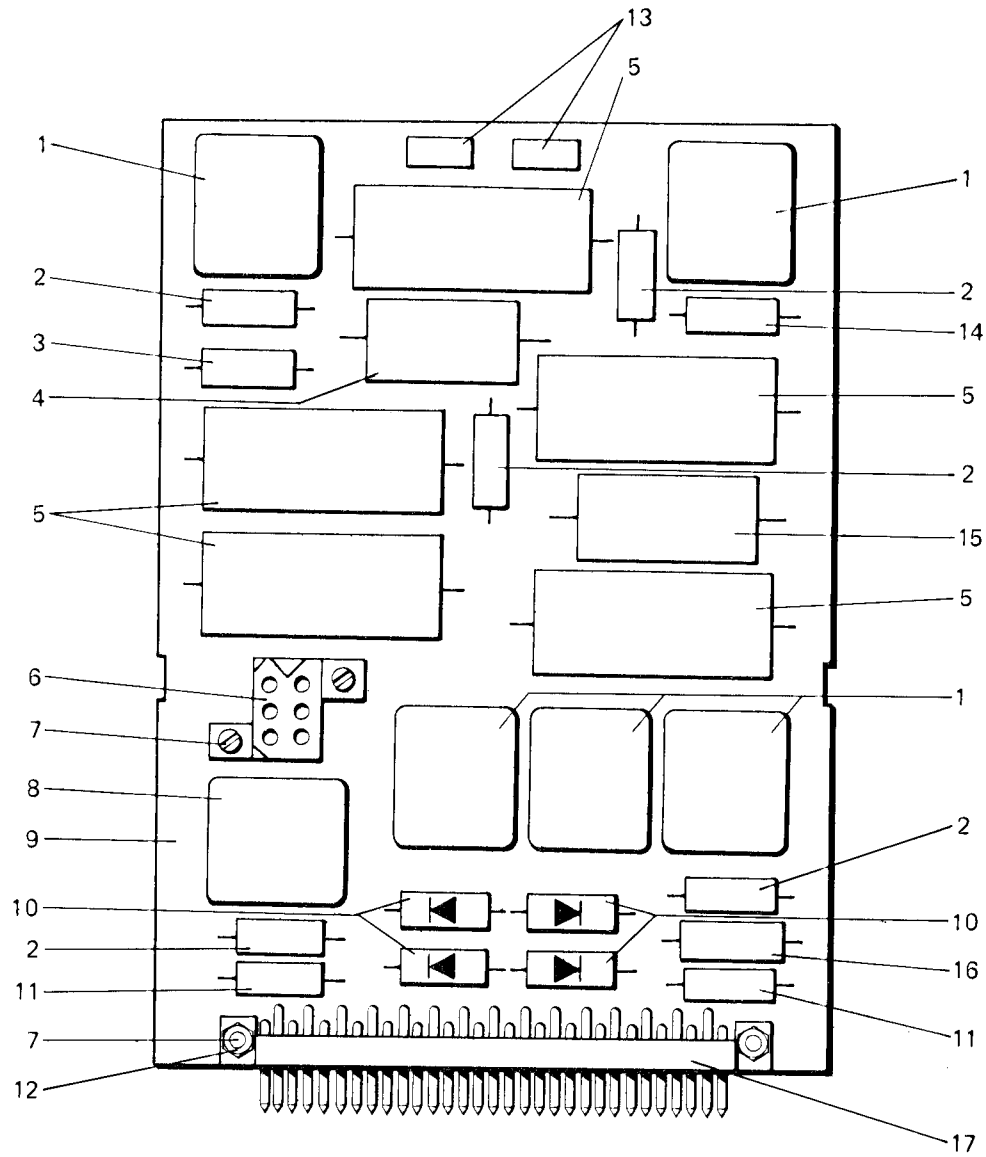


Fig. N. Abb. N.	Part. N. Bestell N. Piece N. Pieza N.	Qt. Anzahl	DESCRIZIONE	DESCRIPTION	DESCRIPTION	BENENNUNG	DESCRIPCION
—	945341-4-00	1	pannello "Q2" completo	panel assembly	panneau complet		
1	923629-0-00	5	relé	relay	relays		
2	921012-0-10	5	resistenza	resistor	résistance		
3	943799-0-00	1	resistenza	resistor	résistance		
4	921021-0-10	1	condensatore	condenser	condensateur		
5	923749-0-00	5	condensatore	condenser	condensateur		
6	902655-0-00	1	presa	socket	prise		
7	741495-2-00	4	vite	screw	vis		
8	945342-0-00	1	relé	relay	relays		
9	945343-0-00	1	pannello	panel	panneau		
10	923706-0-00	4	diode	diode	diode		
11	921013-0-10	2	resistenza	resistor	résistance		
12	733502-0-00	4	dado	nut	écrou		
13	925639-0-00	2	potenziometro	potentiomètre	potentiomètre		
14	943432-0-00	1	resistenza	resistor	résistance		
15	941432-0-00	1	condensatore	condenser	condensateur		
16	941433-0-00	1	resistenza	resistor	résistance		
17	925628-0-00	1	connettore	connection	connecteur		

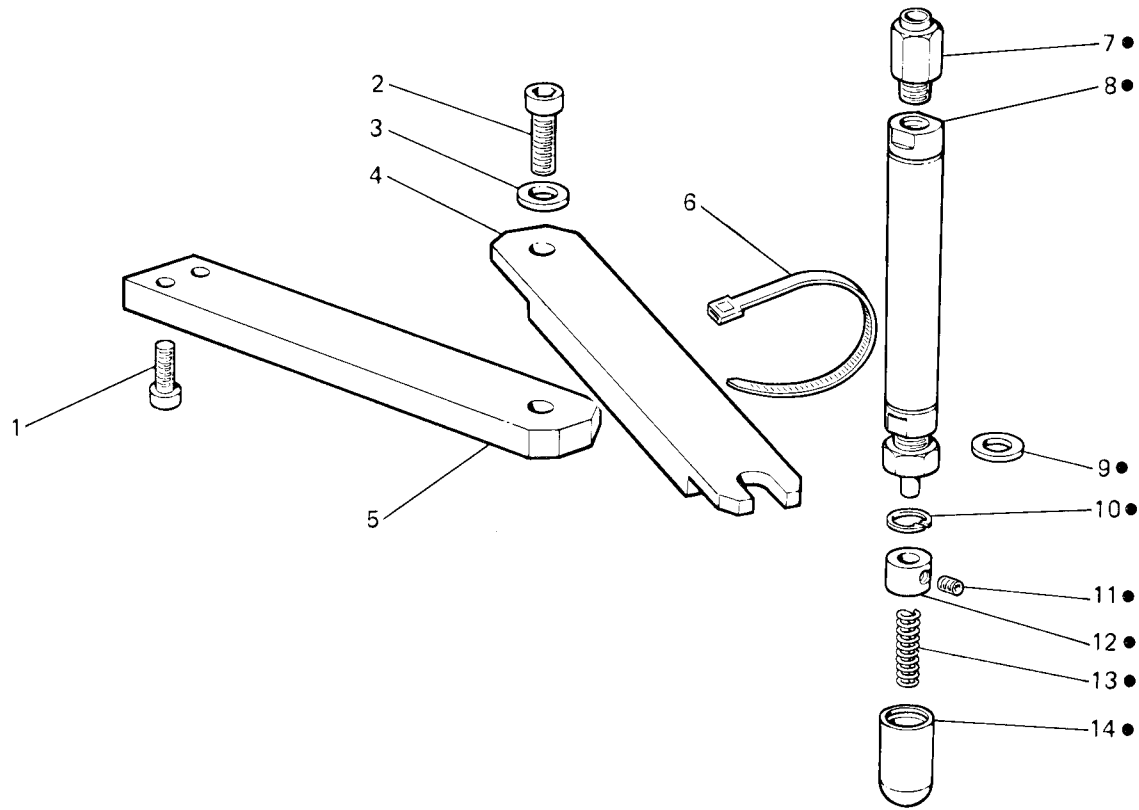


Fig. N. Abb. N.	Part. N. Bestell N. Piece N. Pieza N.	Qt. Anzahl	DESCRIZIONE	DESCRIPTION	DESCRIPTION	BENENNUNG	DESCRIPCION
—	941234-4-00	1	gruppo pressello	holding device assembly	groupe presseur		
●	943139-4-00	1	pressello completo	holding device assembly	presseur complet		
1	722461-2-00	2	vite	screw	vis		
2	722463-2-00	1	vite	screw	vis		
3	704109-2-00	1	rondella	washer	rondelle		
4	941138-0-00	1	supporto	support	support		
5	941139-0-00	1	supporto	support	support		
6	920258-0-10	2	fascetta	clamp	bride		
7	941503-4-00	1	raccordo	pipe connection	raccord		
8	941381-4-00	1	cilindro	cylinder	cyindre		
9	703819-0-00	1	rondella	washer	rondelle		
10	700112-0-00	1	anello elastico	spring ring	anneau ressort		
11	745810-2-00	2	vite	screw	vis		
12	941178-0-00	1	guida	guide	guide		
13	303322-0-00	1	molla	spring	ressort		
14	941179-0-00	1	pressello	holding device	presseur		

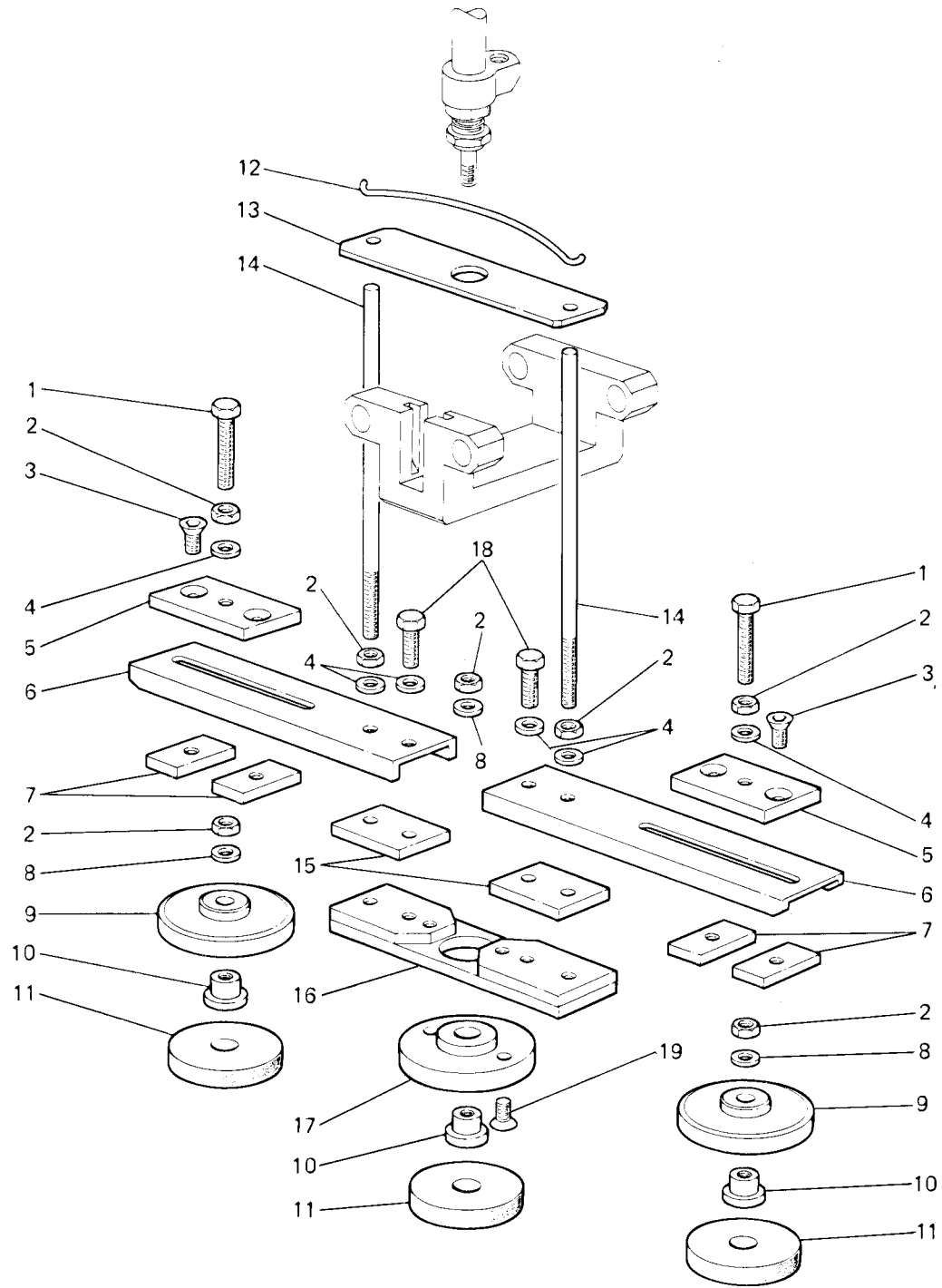


Fig. N. Abb. N.	Part. N. Bestell N. Piece N. Pieza N.	Qt. Anzahl	DESCRIZIONE	DESCRIPTION	DESCRIPTION	BENENNUNG	DESCRIPCION
—	945320-4-00	1	pressello triplo completo	holding device assembly	presseur complet		
1	720544-2-00	2	vite	screw	vis		
2	733104-2-00	7	dado	nut	écrou		
3	725612-2-00	4	vite	screw	vis		
4	704109-2-00	6	rondella	washer	rondelle		
5	945328-0-00	2	piastrina	plate	plaque		
6	945321-0-00	2	braccio	arm	bras		
7	945325-0-00	4	contropiastra	counterplate	contre-plaque		
8	704317-2-00	3	rondella	washer	rondelle		
9	943028-0-10	2	supporto	support	support		
10	945329-0-00	3	bussola	bush	bague		
11	743029-0-01	3	tampone	pad	tampon		
12	945333-0-00	1	molla	spring	ressort		
13	945322-0-00	1	piastra	plate	plaque		
14	945326-0-00	2	asta	rod	tige		
15	945327-0-00	2	piastrina	plate	plaque		
16	945323-0-00	1	piastra	plate	plaque		
17	945324-0-00	1	supporto	support	support		
18	720484-2-00	2	vite	screw	vis		
19	725632-2-00	2	vite	screw	vis		

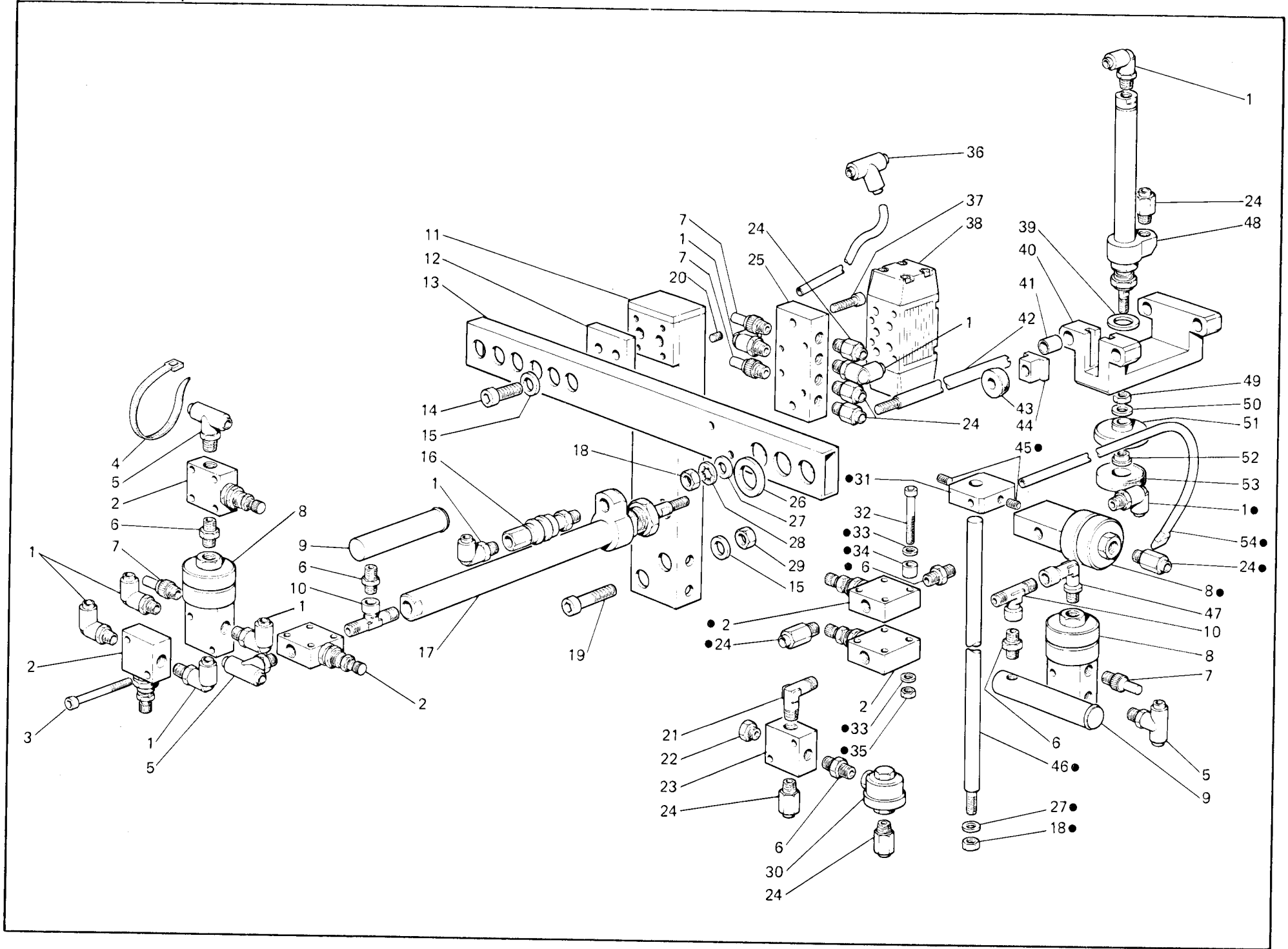




Fig. N. Abb. N.	Part. N. Bestell N. Piece N. Pieza N.	Qt. Anzahl	DESCRIZIONE	DESCRIPTION	DESCRIPTION	BENENNUNG	DESCRIPCION
—	941345-4-01	1	gruppo trasporto (escluso ●)	transport assembly (excluded ●)	groupe transport (exclu ●)		
●	941255-4-00	1	gruppo impilatore	stacker assembly	groupe empileur		
1	941511-4-00	10	raccordo	pipe connection	raccord		
2	923800-0-00	5	dosatore	dosimeter	doseur		
3	721135-2-00	2	vite	screw	vis		
4	920258-0-10	6	cinturino	strap	bride		
5	941518-4-00	3	raccordo	pipe connection	raccord		
6	923802-0-00	5	raccordo	pipe connection	raccord		
7	924851-0-10	4	silenziatore	silencer	silencieux		
8	941371-4-00	3	valvola	valve	soupape		
9	926295-2-00	2	polmone	receiver	reservoir		
10	925905-0-00	2	raccordo	pipe connection	raccord		
11	943127-2-01	1	supporto	support	support		
12	943137-0-00	1	piastra	plate	plaque		
13	943126-0-10	1	braccio	arm	bras		
14	722485-2-00	2	vite	screw	vis		
15	704114-2-00	4	rondella	washer	rondelle		
16	943329-0-00	1	rubinetto a corsoio	cock	robinet		
17	941383-4-00	1	cilindro	cylinder	cylinder		
18	733510-2-00	3	dado	nut	écrou		
19	722535-2-00	2	vite	screw	vis		
20	729064-2-00	4	vite	screw	vis		
21	943441-0-00	1	raccordo	pipe connection	raccord		
22	925779-0-00	1	tappo	plug	bouchon		
23	941376-0-00	1	raccordo	pipe connection	raccord		
24	941503-4-00	8	raccordo	pipe connection	raccord		
25	942985-0-00	1	base	base	base		
26	704018-2-00	1	rondella	washer	rondelle		
27	704111-2-00	5	rondella	washer	rondelle		
28	703210-0-00	2	rondella elastica	spring washer	rondelle élastique		
29	733512-2-00	2	dado	nut	écrou		
30	941419-0-00	1	valvola	valve	soupape		
31	941262-0-00	1	biocchetto	block	bloc		
32	722541-2-00	2	vite	screw	vis		
33	704209-0-00	4	rondella	washer	rondelle		
34	941247-0-00	2	distanziale	spacer	entretoise		
35	733505-0-00	2	dado	nut	écrou		
36	941538-4-00	1	raccordo	pipe connection	raccord		
37	722442-2-00	2	vite	screw	vis		
38	940422-4-00	1	distributore	distributor	distributeur		
39	704016-2-02	1	rondella	washer	rondelle		
40	943128-0-00	1	supporto	support	support		
41	940370-0-01	4	bussola	bush	bague		
42	941160-0-00	2	asta	rod	tige		
43	941186-0-00	1	paracolpi	dumper	heurtoir		
44	941095-0-00	1	dado	nut	écrou		
45	729012-2-00	2	vite	screw	vis		
46	941254-0-00	1	asta	rod	tige		

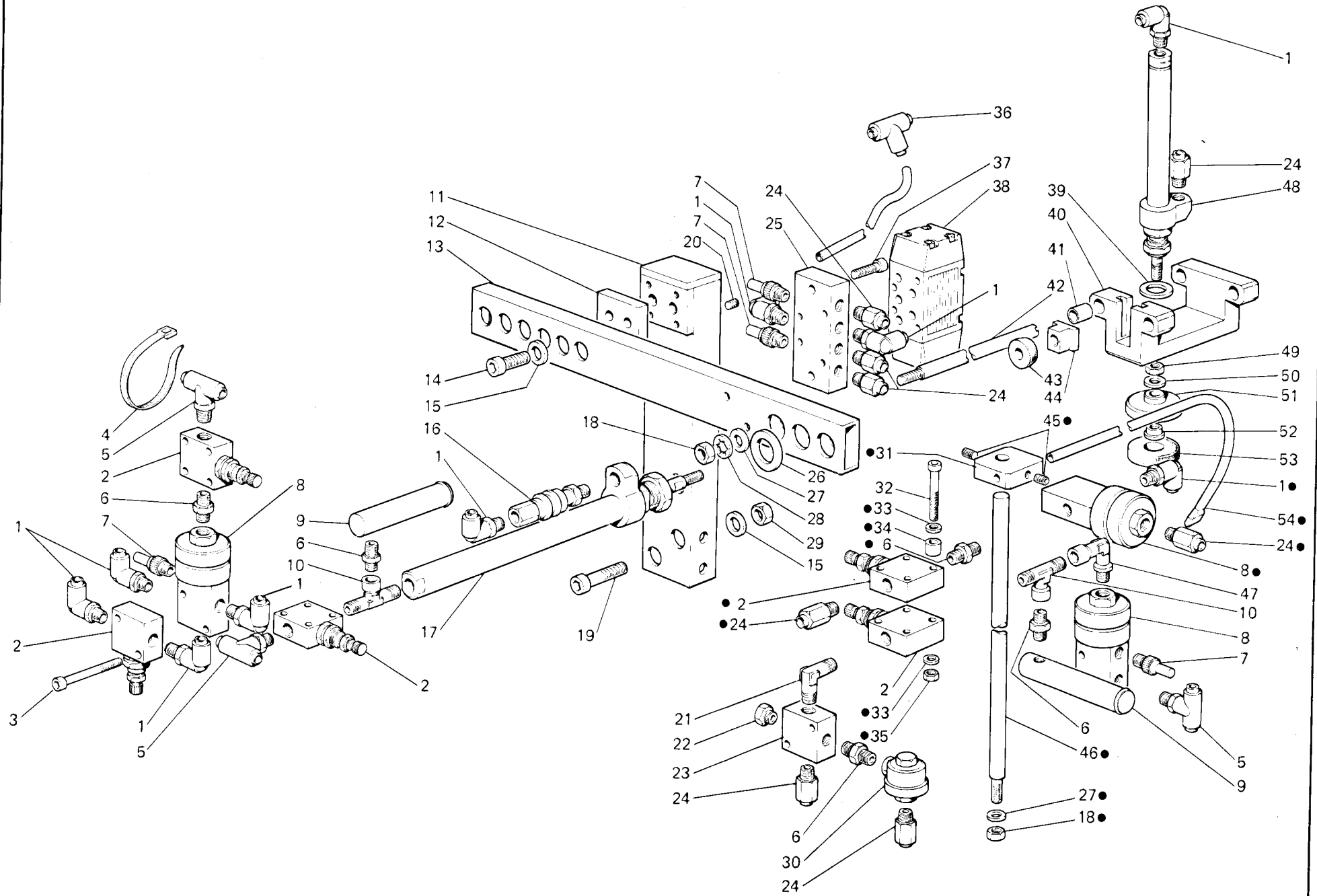


Fig. N. Abb. N.	Part. N. Bestell N. Piece N. Pieza N.	Qt. Anzahl	DESCRIZIONE	DESCRIPTION	DESCRIPTION	BENENNUNG	DESCRIPCION
47	923803-0-00	1	raccordo	pipe connection	raccord		
48	943129-4-00	1	cilindro	cylinder	cyindre		
49	733104-2-00	1	dado	nut	écrou		
50	704317-2-00	1	rondella	washer	rondelle		
51	943028-0-10	1	supporto	support	support		
52	945329-0-00	1	bussola	bush	bague		
53	943029-0-01	1	tampone	pad	tampon		
54	941260-0-00	1	tubetto	pipe	tube		

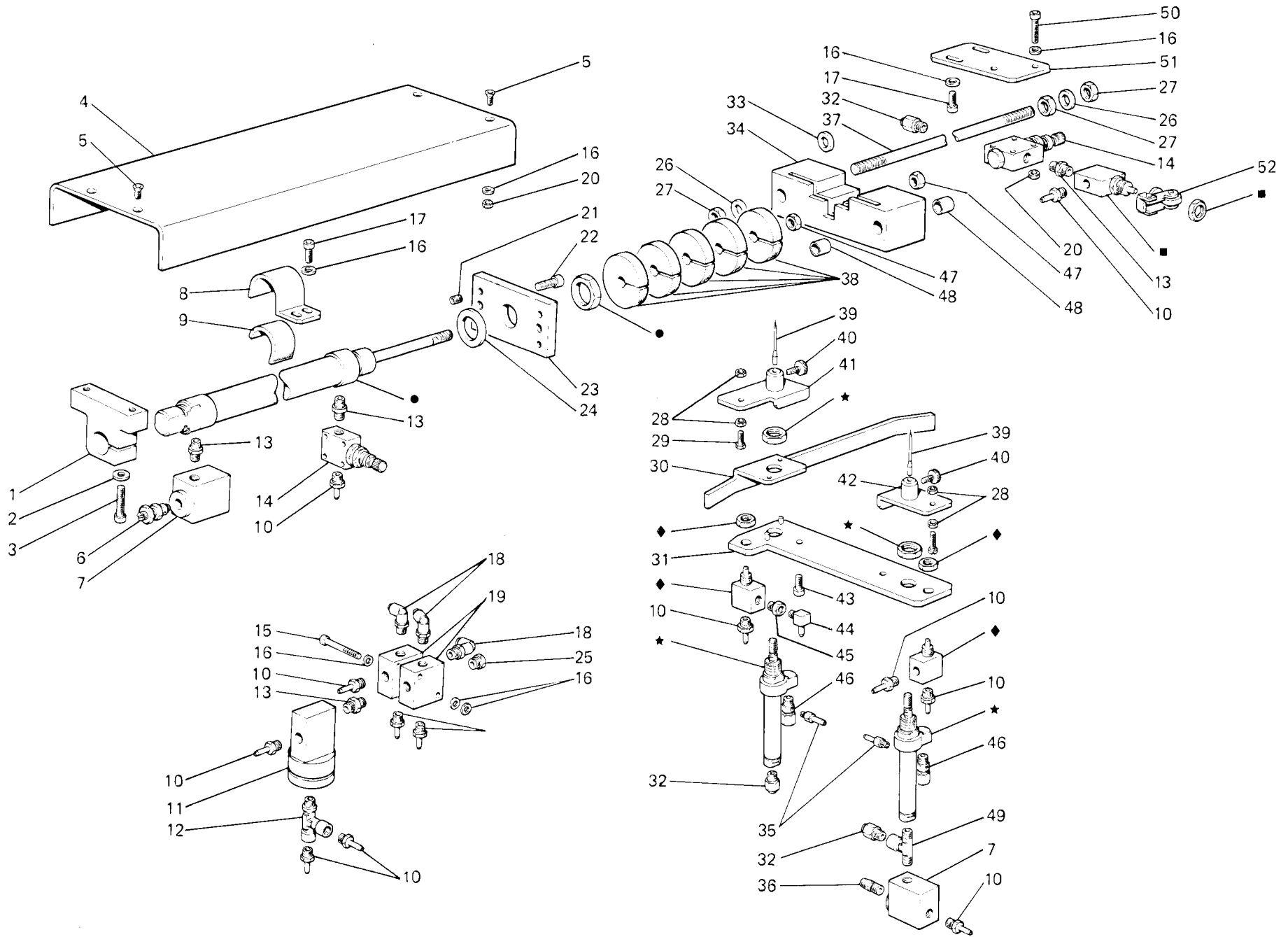


Fig. N. Abb. N.	Part. N. Bestell N. Piece N. Pieza N.	Qt. Anzahl	DESCRIZIONE	DESCRIPTION	DESCRIPTION	BENENNUNG	DESCRIPCION
—	941275-4-01	1	gruppo trasportatore	conveyor assembly	groupe de transport		
★	941382-4-00	1	cilindro	cylinder	cylindre		
◆	940441-0-00	2	valvola	valve	soupape		
●	941384-4-00	1	cilindro	cylinder	cylindre		
■	941421-0-00	1	valvola	valve	soupape		
1	941041-0-00	1	supporto	support	support		
2	704109-2-00	1	rondella	washer	rondelle		
3	722493-2-00	1	vite	screw	vis		
4	941040-0-00	1	protezione	protection	protection		
5	725611-2-00	4	vite	screw	vis		
6	940437-0-00	1	dosatore	dosimeter	doseur		
7	941419-0-00	2	valvola	valve	soupape		
8	941015-0-00	1	cavallotto	coupling	cavalier		
9	941017-0-00	1	gomma	dumper	caoutchouc		
10	924870-0-10	12	attacco	pipe union	raccord		
11	941371-4-00	1	valvola	valve	soupape		
12	926305-0-00	1	raccordo	pipe connection	raccord		
13	941417-0-00	4	raccordo	pipe connection	raccord		
14	923800-0-00	2	dosatore	dosimeter	doseur		
15	722521-2-00	2	vite	screw	vis		
16	704106-2-00	14	rondella	washer	rondelle		
17	722421-2-00	4	vite	screw	vis		
18	941511-4-00	3	raccordo	pipe connection	raccord		
19	941376-0-00	2	raccordo	pipe connection	raccord		
20	733505-2-00	4	dado	nut	écrou		
21	729054-2-00	4	viti	screw	vis		
22	722434-2-00	2	vite	screw	vis		
23	941011-0-00	1	piastra	plate	plaque		
24	704020-2-00	1	rondella	washer	rondelle		
25	925779-0-00	1	tappo	plug	bouchon		
26	704113-2-00	4	rondella	washer	rondelle		
27	733512-2-00	6	dado	nut	écrou		
28	733503-2-00	4	dado	nut	écrou		
29	722122-0-00	2	vite	screw	vis		
30	941146-0-00	1	azionatore	actuator	activateur		
31	941145-2-01	1	piastra	plate	plaque		
32	941503-4-00	3	raccordo	pipe connection	raccord		
33	704240-2-00	1	rondella	washer	rondelle		
34	941144-0-00	1	slitta	slide	glissière		
35	924797-0-10	2	attacco	pipe union	raccord		
36	924851-0-10	1	silenziatore	silencer	silencieux		
37	941014-0-00	2	asta	rod	tige		
38	941147-0-00	5	distanziale	spacer	entretoise		
39	765200-6-90	2	ago	needle	aiguille		
40	941140-0-00	2	pomolo	knob	pommeau		
41	941263-2-00	1	morsetto	clamp	collier de serrage		
42	941143-2-00	1	squadretta	bracket	équerre		
43	722422-2-00	2	vite	screw	vis		

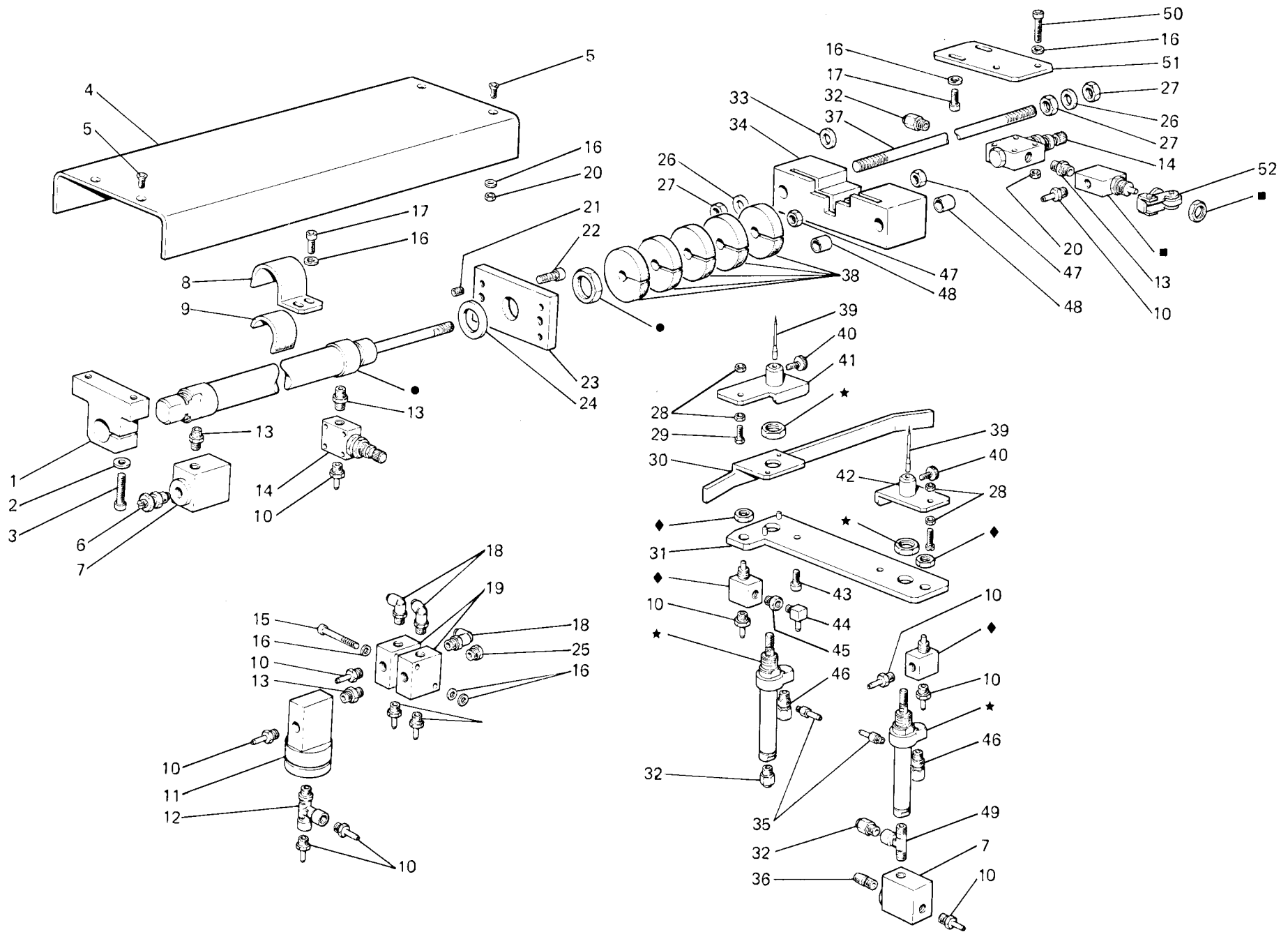


Fig. N. Abb. N.	Part. N. Bestell N. Piece N. Pieza N.	Qt. Anzahl	DESCRIZIONE	DESCRIPTION	DESCRIPTION	BENENNUNG	DESCRIPCION
44	925761-0-01	1	raccordo	pipe connection	raccord		
45	928821-0-00	1	riduzione	reduction	réduction		
46	941076-0-00	2	raccordo	pipe connection	raccord		
47	746222-2-00	2	dado	nut	écrou		
48	940370-0-01	4	bussola	bush	bague		
49	925905-0-00	1	raccordo	pipe connection	raccord		
50	722481-2-00	2	vite	screw	vis		
51	941152-0-00	1	piastrina	plate	plaque		
52	941420-0-00	1	comando valvola	valve control	commande soupape		

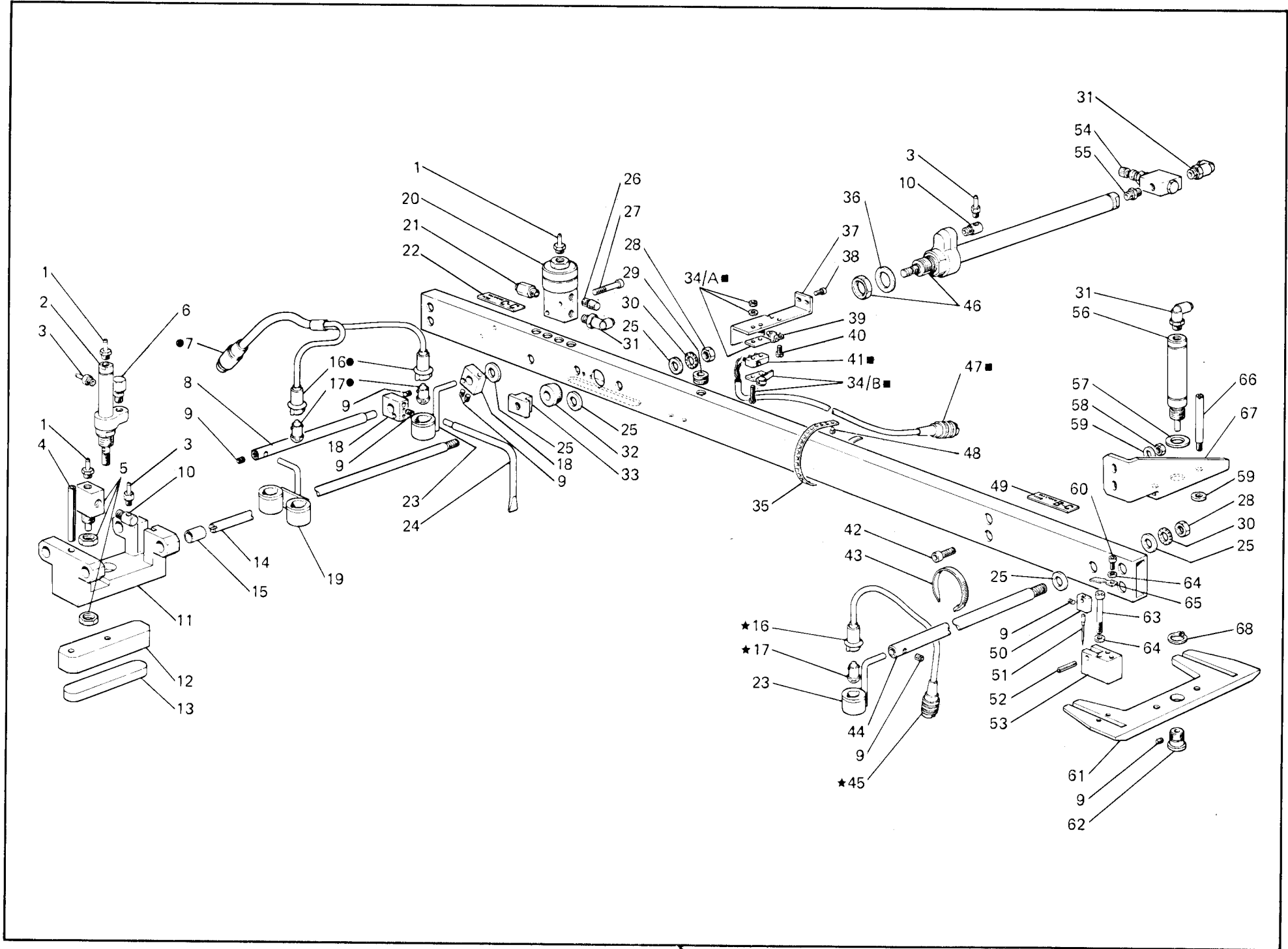




Fig. N. Abb. N.	Part. N. Bestell N. Piece N. Pieza N.	Qt. Anzahl	DESCRIZIONE	DESCRIPTION	DESCRIPTION	BENENNUNG	DESCRIPCION
—	941285-4-01	1	gruppo traversa	tie assembly	groupe traverse		
●	941126-4-00	1	cavo completo	cable assembly	câble complet		
■	941127-4-00	1	cavo completo	cable assembly	câble complet		
★	941124-4-00	1	cavo completo	cable assembly	câble complet		
1	924870-0-10	3	attacco	pipe union	raccord		
2	941382-4-00	1	cilindro	cylinder	cylindre		
3	924797-0-10	3	attacco	pipe union	raccord		
4	707711-0-00	1	spina elastica	split pin	goupille réglable		
5	940441-0-00	1	valvola a tre vie	valve	soupape		
6	941076-0-00	1	raccordo	pipe connection	raccord		
7	923692-0-00	1	spina	pin	goupille		
8	941171-0-00	1	asta	rod	tige		
9	729011-2-00	9	vite	screw	vis		
10	940251-0-00	2	attacco	pipe union	raccord		
11	941092-0-00	1	supporto	support	support		
12	941093-0-00	1	tampone	pad	tampon		
13	941094-0-00	1	tampone au toadesivo	pad	tampon		
14	941160-0-00	2	asta	rod	tige		
15	940370-0-01	4	bussola	bush	bague		
16	923642-0-00	3	porta lampada	lamp holder	porte lampe		
17	910051-0-10	3	lampada	lamp	lampe		
18	941245-0-00	2	blocchetto	block	bloc		
19	941177-2-00	1	sostegno	support	support		
20	941371-4-00	1	valvola a tre vie	valve	soupape		
21	941503-4-00	1	raccordo	pipe connection	raccord		
22	941063-0-00	1	targhetta	plate	plaque		
23	941176-2-00	2	sostegno	support	support		
24	941246-0-00	1	tubetto	pipe	tube		
25	704111-2-00	8	rondella	washer	rondelle		
26	924851-0-10	1	silenziatore	silencer	silencieux		
27	722480-2-00	2	vite	screw	vis		
28	733510-2-00	4	dado	nut	écrou		
29	940471-0-00	5	passacavo	grommet	passe-câble		
30	703210-0-00	4	rondella	washer	rondelle		
31	941511-4-00	3	raccordo	pipe connection	raccord		
32	941186-0-00	1	paracolpi	dumper	heurtoir		
33	941095-0-00	1	dado	nut	écrou		
34/A } 34/B }	941412-4-00	1	azionatore	actuator	activateur		
35	990441-0-10	6	cinturino	strap	bride		
36	704018-2-00	1	rondella	washer	rondelle		
37	941098-0-00	1	squadretta	bracket	équerre		
38	722400-2-00	2	vite	screw	vis		
39	923342-0-10	1	gaffetta	clip	agrafe		
40	741415-2-00	2	vite	screw	vis		
41	923327-0-10	1	microinterruttore	microswitch	micro-interrupteur		
42	722442-2-00	2	vite	screw	vis		
43	920258-0-10	9	fascetta	clamp	bride		

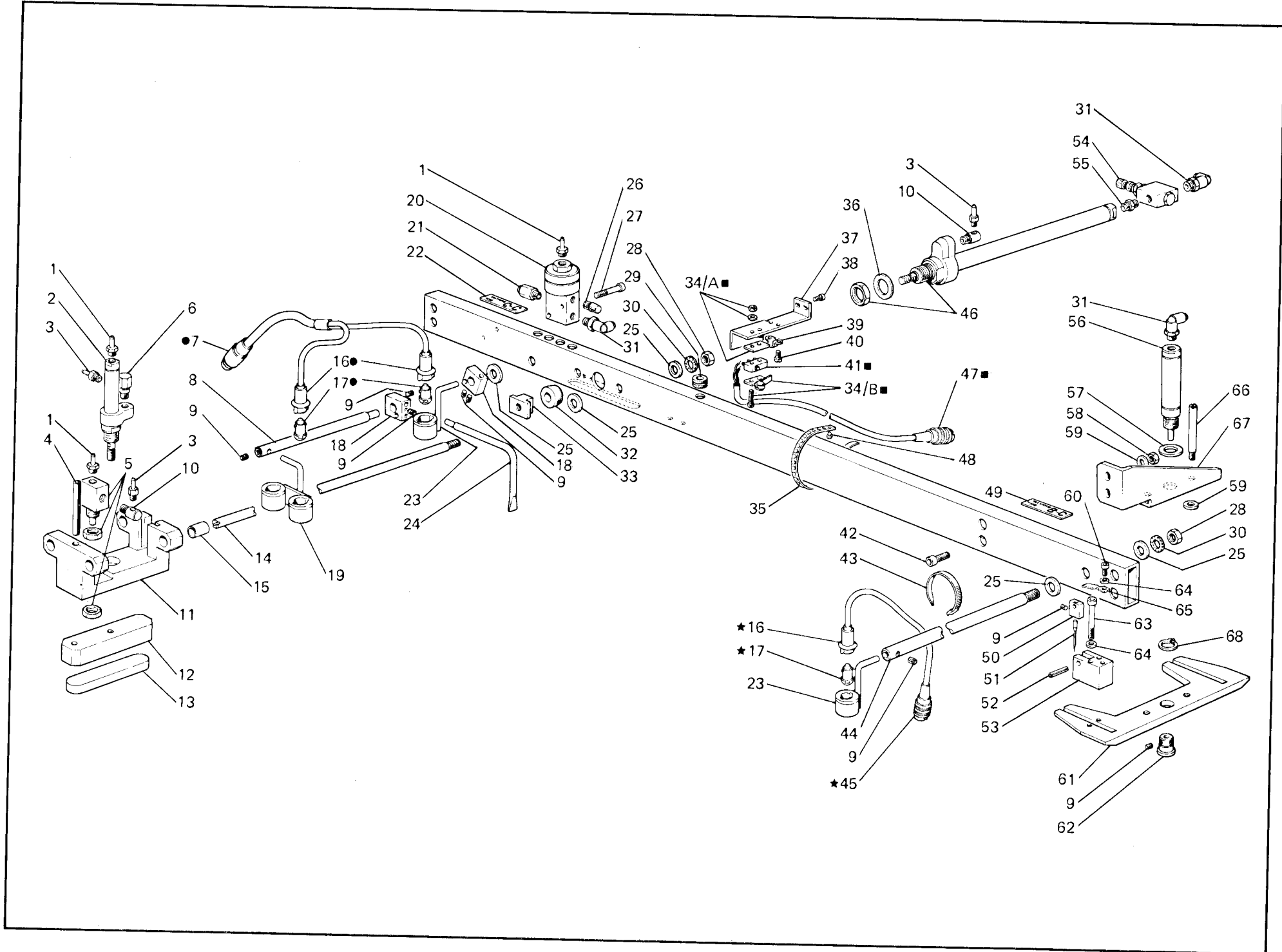


Fig. N. Abb. N.	Part. N. Bestell N. Piece N. Pieza N.	Qt. Anzahl	DESCRIZIONE	DESCRIPTION	DESCRIPTION	BENENNUNG	DESCRIPCION
44	941172-0-00	1	asta	rod	tige		
45	923690-0-00	1	spina	pin	goupille		
46	941383-4-00	1	cilindro	cylinder	cyllindre		
47	923691-0-00	1	spina	pin	goupille		
48	990442-0-10	6	bottoncino	button	bouton		
49	941064-0-00	1	targhetta	plate	plaque		
50	941188-0-00	1	porta ago	needle holder	porte aiguille		
51	765200-6-90	1	ago RIM	needle	aiguille		
52	707283-0-00	1	spina elastica	split pin	goupille réglable		
53	941187-0-00	1	supporto	support	support		
54	923800-0-00	1	dosatore	dosimeter	doseur		
55	923802-0-00	1	nipplo	nipple	raccord à vis		
56	941580-4-00	1	cilindro	cylinder	cilindre		
57	704114-2-00	1	rondella	washer	rondelle		
58	733507-2-00	2	dado	nut	écrou		
59	704108-2-00	4	rondella	washer	rondelle		
60	722420-2-00	1	vite	screw	vis		
61	941183-0-00	1	contrasto	contrast	contraste		
62	941182-0-00	1	bussola	bush	bague		
63	722490-2-00	2	vite	screw	vis		
64	704104-2-00	3	rondella	washer	rondelle		
65	941189-0-00	1	molla balestra	spring	ressort		
66	941181-0-00	2	asta	rod	tige		
67	941184-0-00	1	squadra	bracket	équerre		
68	700015-0-00	1	anello elastico	spring ring	anneau ressort		

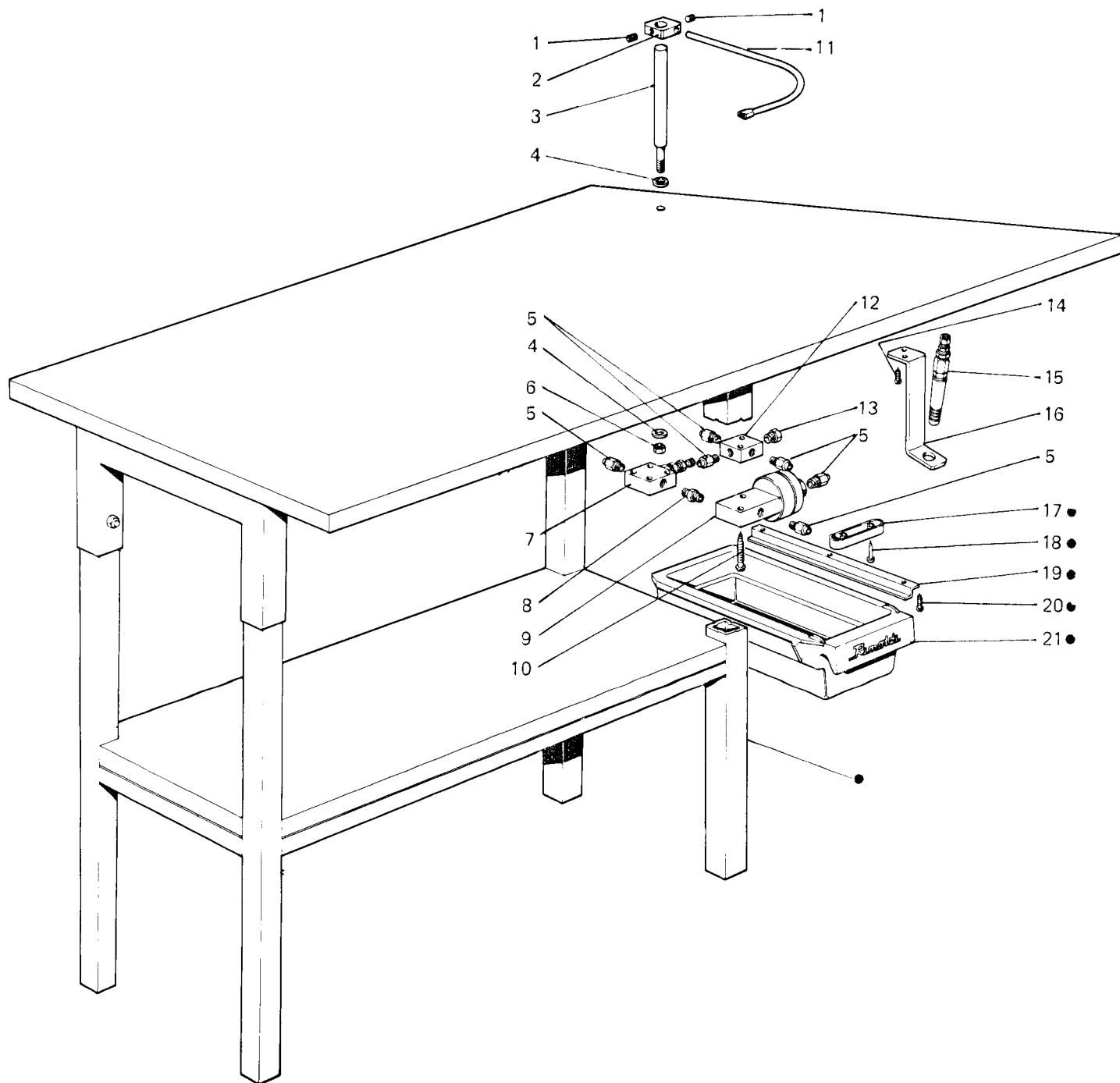


Fig. N. Abb. N.	Part. N. Piece N. Bestell N. Pieza N.	Qt. Anzahl	DESCRIZIONE	DESCRIPTION	DESCRIPTION	BENENNUNG	DESCRIPCION
●	941240-4-00	1	tavolo completo	table assembly	table complet		
1	729012-2-00	2	vite	screw	vis		
2	941262-0-00	1	blocchetto	block	bloc		
3	941261-0-00	1	perno	pin	pivot		
4	704111-2-00	2	rondella	washer	rondelle		
5	941503-4-00	6	raccordo	pipe connection	raccord		
6	733512-0-00	1	dado	nut	écrou		
7	923800-0-00	1	dosatore	dosimeter	doseur		
8	923802-0-00	1	nipplo	nipple	raccord à vis		
9	941371-4-00	1	valvola	valve	soupape		
10	731135-0-00	2	vite	screw	vis		
11	941260-0-00	1	tubetto	pipe	tube		
12	941376-0-00	1	raccordo	pipe connection	raccord		
13	925779-0-00	1	tappo	plug	bouchon		
14	731045-0-00	2	vite	screw	vis		
15	941374-4-00	1	soffiatore	blower	souffleur		
16	941239-0-00	1	squadretta	bracket	équerre		
17	900043-0-11	1	tassello	block	goujon		
18	709722-0-00	2	chiodini	rivets	clous		
19	900030-0-10	2	guida	guide	guide		
20	731065-0-00	6	vite	screw	vis		
21	900199-0-00	1	cassetto	drawer	tiroir		

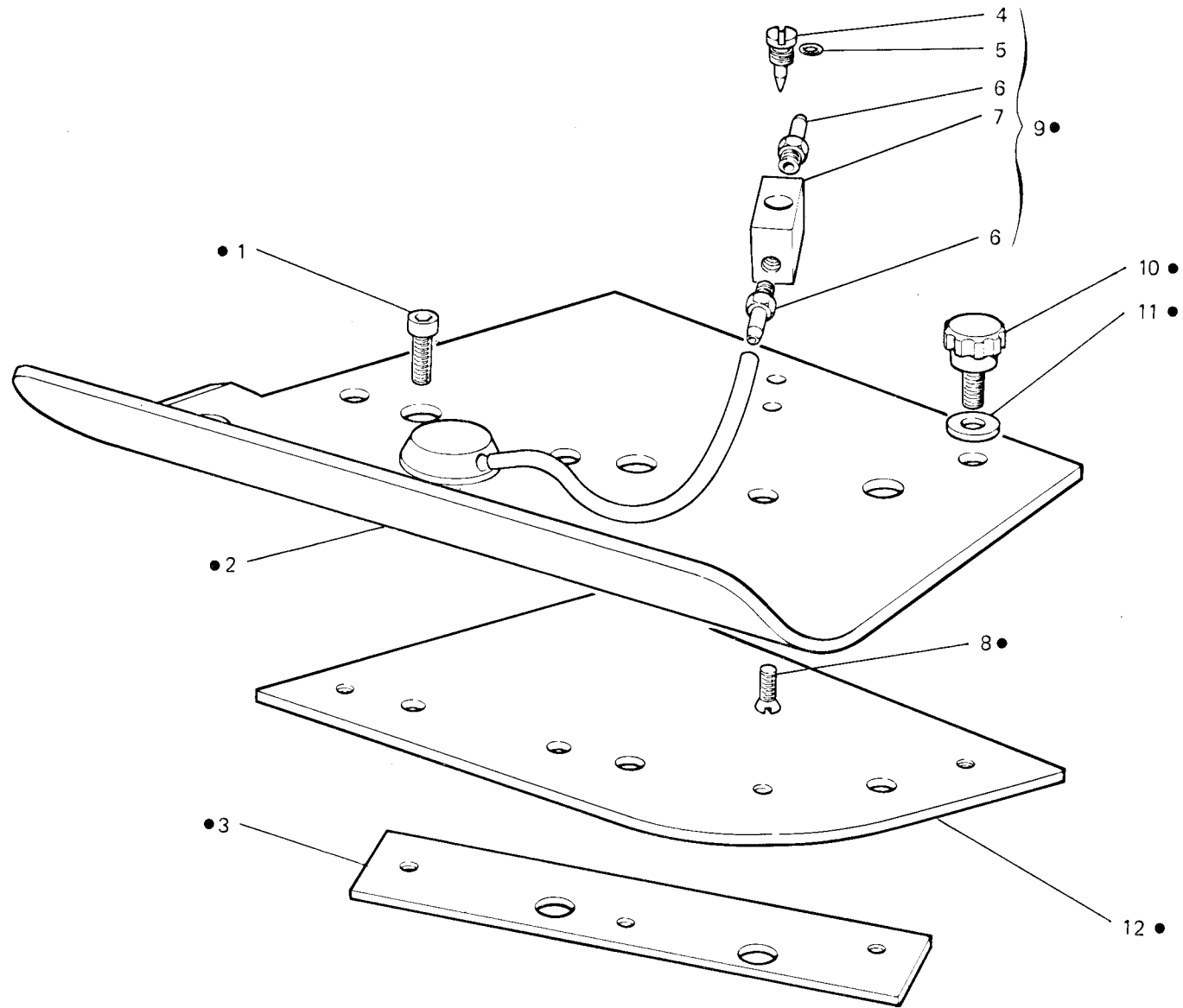


Fig. N. Abb. N.	Part. N. Bestell N. Piece N. Pieza N.	Qt. Anzahl	DESCRIZIONE	DESCRIPTION	DESCRIPTION	BENENNUNG	DESCRIPCION
●	941204-4-01	1	guida completa	guide assembly	guide complet		
1	722421-2-00	3	vite	screw	vis		
2	941203-2-00	1	guida con soffiatore	guide	guide		
3	941202-0-00	1	contropiastra	counterplate	contre-plaque		
4	924765-4-10	1	vite con anello di tenuta	screw with retainer ring	vis avec bague d'étanchéité		
5	701002-0-00	1	anello di tenuta	retainer ring	bague d'étanchéité		
6	924797-0-10	2	raccordo	pipe connection	raccord		
7	941117-0-00	1	corpo	body	corps		
8	725600-2-00	2	vite	screw	vis		
9	941077-4-00	1	dosatore completo	dosimeter assembly	doseur complet		
10	941373-0-00	4	pomolo	knob	pommeau		
11	704108-2-00	4	rondella	washer	rondelle		
12	941294-0-00	1	piastra spessore 1,5	plate	plaque		
-	941297-0-00	1	piastra spessore 2	plate	plaque		
-	941201-0-00	1	piastra spessore 3	plate	plaque		

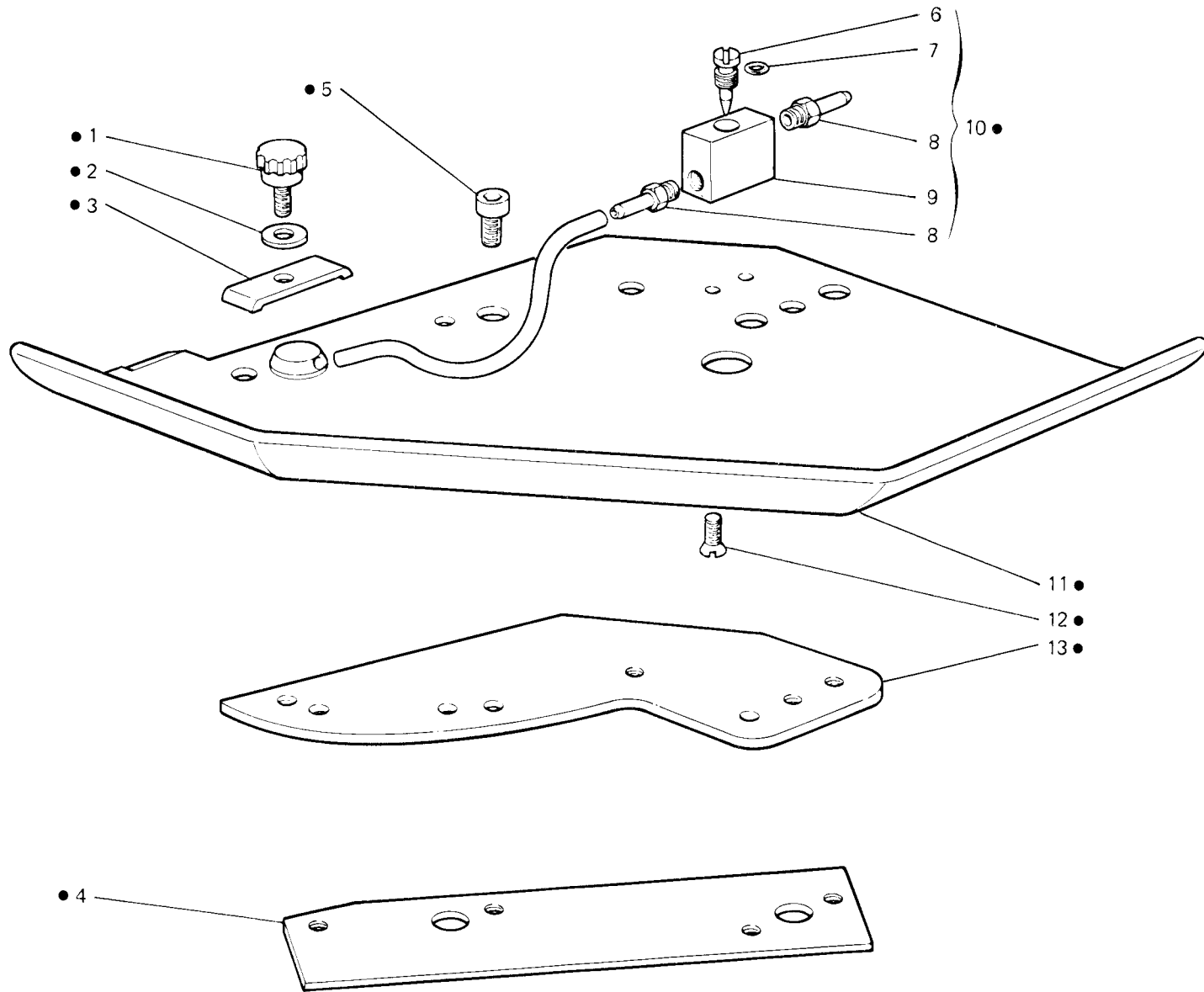




Fig. N. Abb. N.	Part. N. Piec. N. Bestell N. Pieza N.	Qt. Anzahl	DESCRIZIONE	DESCRIPTION	DESCRIPTION	BENENNUNG	DESCRIPCION
●	941215-4-01	1	guida completa (Tipo B)	guide assembly	guide complet		
1	941373-0-00	4	pomoio	knob	pommeau		
2	704108-2-00	4	rondella	washer	rondelle		
3	941221-0-00	1	piastrina	plate	plaque		
4	941209-0-00	1	contropiastra	counterplate	contre-plaque		
5	722421-2-00	4	vite	screw	vis		
6	924765-4-10	1	vite con anello di tenuta	screw with retainer ring	vis pour bague d'étanchéité		
7	701002-0-00	1	anello di tenuta	retainer ring	bague d'étanchéité		
8	924797-0-10	2	raccordo	pipe connection	raccord		
9	941117-0-00	1	corpo	body	corps		
10	941077-4-00	1	dosatore completo	dosimeter assembly	doseur complet		
11	941213-2-01	1	guida	guide	guide		
12	725600-2-00	2	vite	screw	vis		
13	941295-0-00	1	piastra spessore 1,5	plate	plaque		
—	941298-0-00	1	piastra spessore 2	plate	plaque		
—	941210-0-00	1	piastra spessore 3	plate	plaque		

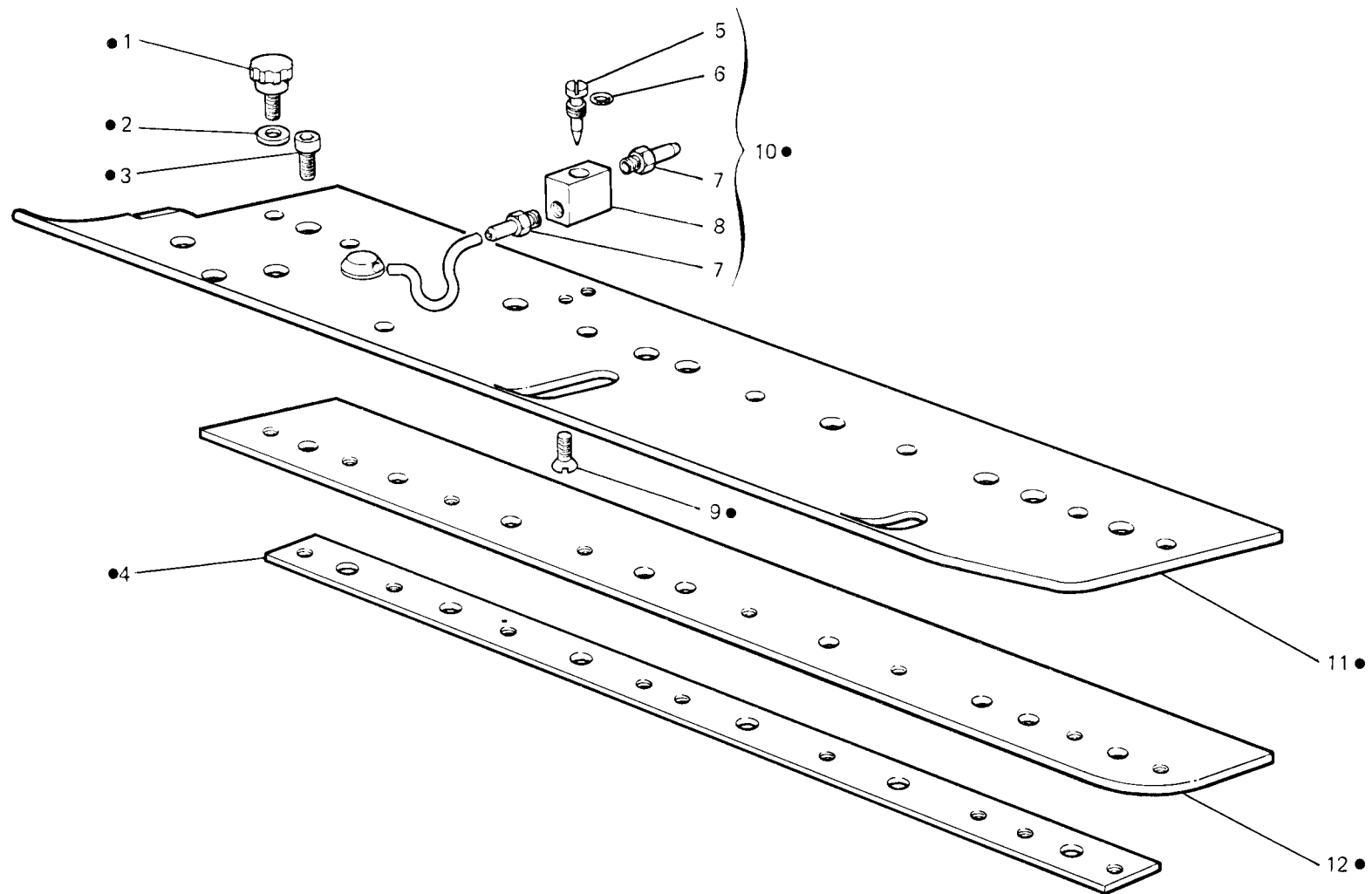


Fig. N. Abb. N.	Part. N. Piece N. Bestell N. Pieza N.	Qt. Anzahl	DESCRIZIONE	DESCRIPTION	DESCRIPTION	BENENNUNG	DESCRIPCION
●	943219-4-00	1	guida completa (Tipo C)	guide assembly	guide complet		
1	941373-0-00	8	pomolo	knob	pommeau		
2	704108-2-00	8	rondella	washer	rondelle		
3	722421-2-00	9	vite	screw	vis		
4	941208-0-00	1	contropiastra	counterplate	contre-plaque		
5	924765-4-10	1	vite con anello di tenuta	screw with retainer ring	vis avec bague d'étanchéité		
6	701002-0-00	1	anello di tenuta	retainer ring	bague d'étanchéité		
7	924797-0-10	2	raccordo	pipe connection	raccord		
8	941117-0-00	1	corpo	body	corps		
9	725600-2-00	2	vite	screw	vis		
10	941077-4-00	1	dosatore completo	dosimeter assembly	doseur complet		
11	943367-2-00	1	guida	guide	guide		
12	941296-0-00	1	piastra spessore 1,5	plate	plaque		
—	941299-0-00	1	piastra spessore 2	plate	plaque		
—	941207-0-00	1	piastra spessore 3	plate	plaque		

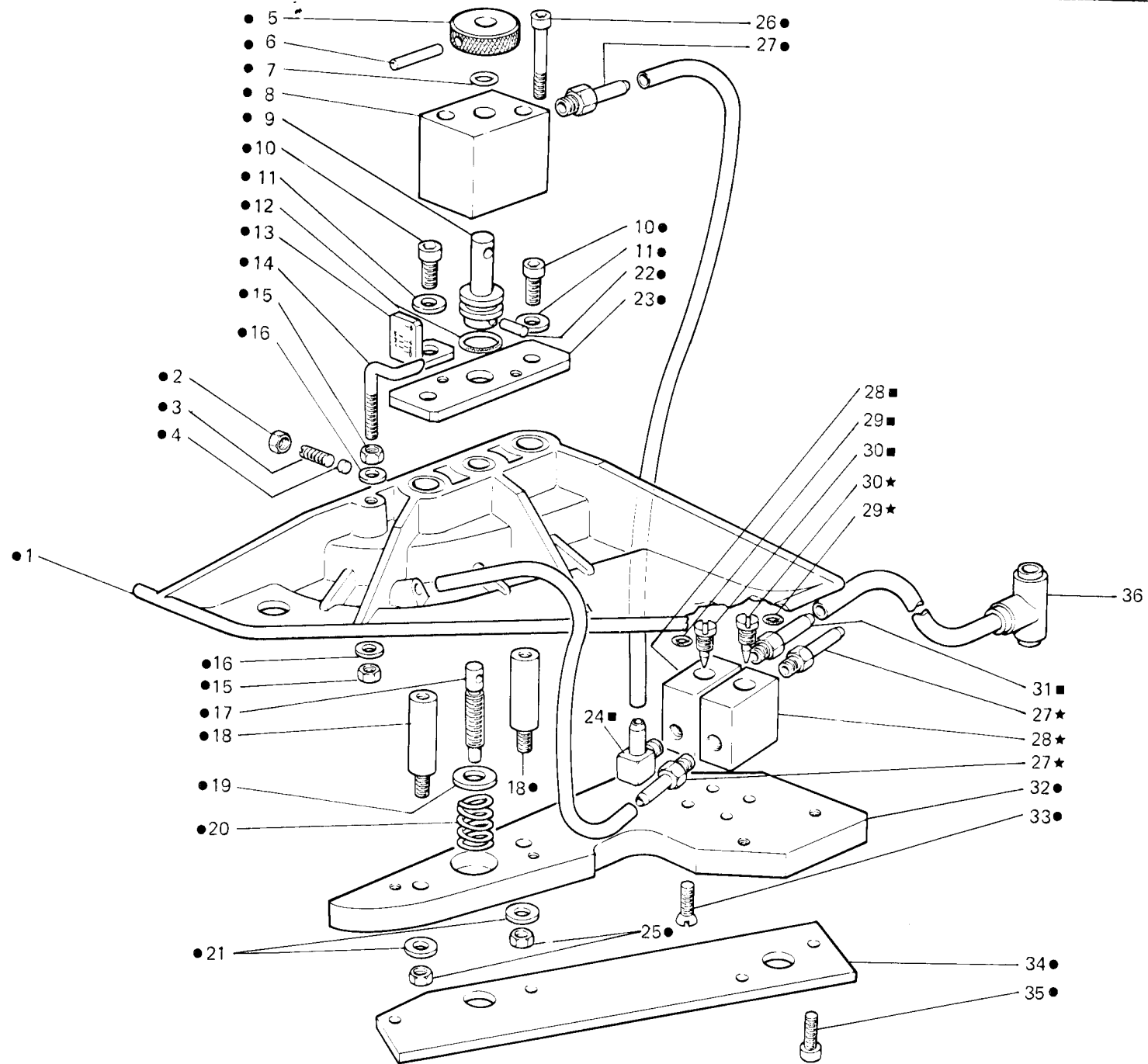


Fig. N. Abb. N.	Part. N. Bestell N. Piece N. Pieza N.	Qt. Anzahl	DESCRIZIONE	DESCRIPTION	DESCRIPTION	BENENNUNG	DESCRIPCION
—	943990-5-00	1	gruppo guida (Tipo B regolabile)	guide assembly	goupe guide		
●★	943828-4-01	1	guida completa	guide assembly	guide complet		
■	943509-4-00	1	dosatore completo	dosimeter assembly	doseur complet		
★	941077-4-00	1	dosatore completo	dosimeter assembly	doseur complet		
1	943992-2-01	1	guida	guide	guide		
2	733505-2-00	1	dado	nut	écrou		
3	729042-0-00	1	vite	screw	vis		
4	943854-0-00	1	pastiglia	plug	bouchon		
5	943997-0-00	1	pomolo	knob	pommeau		
6	706514-0-00	1	spina	pin	goupille		
7	701007-0-00	1	anello	ring	anneau		
8	943994-0-00	1	cilindro	cylinder	cyindre		
9	943995-0-00	1	pistone	piston	piston		
10	722421-2-00	2	vite	screw	vis		
11	704505-2-00	2	rondella	washer	rondelle		
12	701014-0-00	1	anello	ring	anneau		
13	943824-0-00	1	piastrina	plate	plaque		
14	943825-0-00	1	indicatore	gauge	indicateur		
15	733503-0-00	2	dado	nut	écrou		
16	704004-0-00	2	rondella	washer	rondelle		
17	943998-0-00	1	perno	pin	pivot		
18	943996-0-00	2	asta di guida	rod	tige		
19	704630-0-00	1	rondella	washer	rondelle		
20	943823-0-00	1	molla	spring	ressort		
21	704216-2-00	2	rondella	washer	rondelle		
22	706454-0-00	1	spina	pin	goupille		
23	943999-0-00	1	piastra	plate	plaque		
24	925761-0-01	1	raccordo	pipe connection	raccord		
25	746019-2-00	2	dado	nut	écrou		
26	722480-2-00	2	vite	screw	vis		
27	924797-0-10	3	raccordo	pipe connection	raccord		
28	941117-0-00	2	dosatore	dosimeter	doseur		
29	701002-0-00	2	anello	ring	anneau		
30	924764-0-10	2	vite regolare	screw	vis		
31	922836-0-00	1	raccordo	pipe connection	raccord		
32	943993-0-01	1	piastra	plate	plaque		
33	725600-2-00	4	vite	screw	vis		
34	943827-0-00	1	contropiastra	counterplate	contre-plaque		
35	722451-2-00	4	vite	screw	vis		
36	941538-4-00	1	raccordo	pipe connection	raccord		

TAV.30

Per U.R. For U.R. Pour U.R.		Guida - Guide - Guide		Per U.R. For U.R. Pour U.R.		Guida - Guide - Guide			
30-001 30-011 30-101 30-111				10-021 10-041					
				30-120					
30-101 30-111				30-120 30-150 30-155 30-170 30-175 30-330 30-340					
Fig. N. Abb. N.	Part. N. Bestell N. Piece N. Pieza N.	Qt. Anzahl	DESCRIZIONE	DESCRIPTION	Fig. N. Abb. N.	Part. N. Piece N. Bestell N. Pieza N.	Qt. Anzahl	DESCRIZIONE	DESCRIPTION
●	943288-4-00	1	guida completa	guide assembly	10	734003-4-00	1	dado	nut
1	741642-2-00	6	vite	screw	11	704009-4-00	1	rondella	washer
2	941047-0-01	2	squadretta	bracket	12	943263-0-00	1	guida	guide
3	941373-0-00	12	pomolo	knob	13	943261-0-00	1	piastra	plate
4	704108-2-00	12	rondella	washer	14	943264-0-00	1	guida	guide
5	941220-2-00	1	guida C	guide C	15	943265-0-00	1	vite a collare	screw
6	941046-0-01	1	squadretta	bracket	16	943287-0-00	1	base	base
7	941219-2-00	1	guida B	guide B	17	943203-0-00	1	piastra	plate
8	941352-0-00	1	guida C	guide C	18	943262-0-00	1	guida	guide
9	941353-0-00	1	guida B	guide B	19	943260-0-00	1	piastra	plate