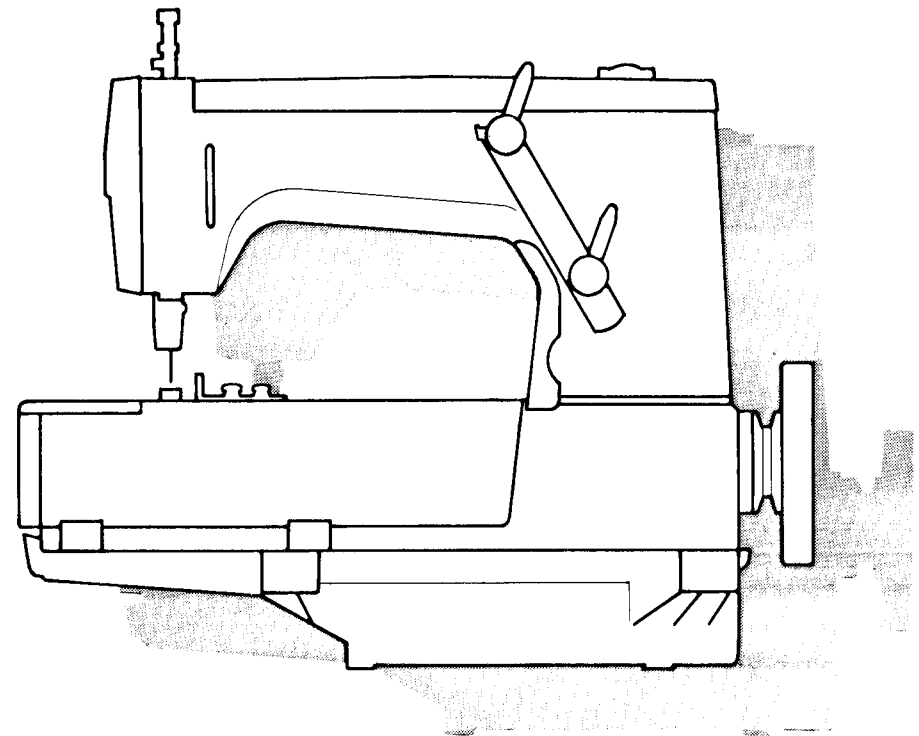


Rimoldi

CATALOGO PEZZI DI RICAMBIO
SPARE PARTS CATALOGUE
CATALOGUE RECHANGES
ERSATZTEILELISTE

267-30-1MR-07



n. 141

652692570

UFFICIO CATALOGHI 9/77

Il presente Catalogo Pezzi di Ricambio è costituito da due parti: la prima, definita come "Catalogo base", comprende i particolari montati sulla testa più significativa (la prima dell'elenco in copertina); la seconda comprende tutti i particolari delle altre teste basi o derivate, che differiscono da quella del Catalogo base

Le Teste basi sono elencate in copertina con un carattere più grande rispetto a quello delle derivate.

Nella consultazione del Catalogo tenere presente che:

1. Tutti i particolari non fornibili scolti non vengono richiamati singolarmente, ma soltanto illustrati nel gruppo d'appartenenza.
2. I riferimenti delle figure dei particolari che compongono il gruppo sono di norma raggruppati in una parentesi. In alcuni casi però, dove non è possibile il raggruppamento, i numeri che nelle tavole illustrative richiamano i singoli pezzi sono affiancati dallo stesso segno particolare, con cui è indicato l'intero gruppo.

3. Sulle tavole relative alle altre teste sono elencati tutti i particolari diversi o non montati sulla testa del Catalogo Base. Dette tavole portano in alto a destra il simbolo della testa cui si riferiscono (con indicato fra parentesi - nel caso di derivata - il simbolo della testa da cui deriva).

I disegni di questo gruppo di tavole illustrano soltanto i pezzi nuovi o sostanzialmente diversi rispetto a quelli montati sulla testa più significativa del Catalogo.

I particolari richiamati come simbolo, ma non illustrati, conservano lo stesso numero di figura dei corrispondenti raffigurati sul Catalogo base.

I particolari comuni a tutte le teste comprese nel Catalogo, vengono richiamati soltanto nel primo gruppo di tavole

I particolari definiti come "pezzi annullati" si intendono quelli non montati sulla testa a cui la tavola si riferisce. Nel caso di un gruppo annullato, viene indicato soltanto il simbolo del gruppo, ma devono intendersi annullati anche tutti i particolari componenti il gruppo stesso.

Per ogni testa viene sempre riportata interamente la tavola relativa agli organi di cucitura

Per facilitare la ricerca viene riportato l'indice numerico di tutti i particolari illustrati sul Catalogo base, con la relativa tavola in cui gli stessi sono richiamati.

AGHI

Gli aghi sono contraddistinti dal sistema e dalla finezza, la quale indica il diametro medio espresso in centesimi di millimetro.

Il sistema dell'ago e la finezza sono marcati oltre che sulla busta, anche sull'ago stesso.

Nelle ordinazioni precisare, oltre il simbolo, il sistema e la finezza degli aghi desiderati. In caso di dubbio, allegare, un ago campione o una bustina vuota.

AVVERTENZA

Nella richiesta di parti di ricambio citare sempre il relativo numero di matricola della macchina, il simbolo del particolare e la denominazione ufficiale usata sul catalogo.

This spare parts catalogue is made up of two parts: in the first one, called "basic catalogue", all the details of most representative head are listed (the first head listed on the cover); the second one includes the details of the other main heads or derived ones, which are different from that of the basic catalogue.

The main heads are listed on the cover in bigger lettering to distinguish them from the derived heads.

When you consult the catalogue will you please note that:

1. all parts which cannot be supplied by themselves are not indicated alone, but shown together with the group to which they belong;
2. the references of the pictures of the parts making up the group are usually put in brackets.
In some cases, however, when their grouping is not possible, the numbers of the various parts in the tables are marked with the same particular sign with which the whole group is indicated.

3. In the tables of the other heads there are listed all the parts not fitted on the head in the basic catalogue.

These tables are marked at the top right hand corner with the symbol of the head which the table refers to.

The drawings in this group of tables show only the parts which are new or basically different from those fitted on the most representative head in the catalogue.

The parts which are represented only by the symbol but not illustrated keep the same figure number as the corresponding parts shown in the basic catalogue.

The parts which are common to all the heads in the catalogue are listed only in the first group of tables.

Parts marked "annulled part" are those not fitted on the head which the table refers to. When an assembly has been annulled only the assembly symbol is specified, but all the parts forming the assembly must also be considered annulled.

For each head the table for sewing parts is always repeated completely.

To make it easier to locate the parts, the reference numbers of all of those shown in the basic catalogue are listed together with the number of the table in which they are to be found.

NEEDLES

The needles are marked with system and size; the size indicates the average diameter in hundredths of a millimeter.

The system and size of the needle are shown on the packet as well as on the needle itself.

When ordering please state symbol, system and size. If you have doubts, enclose a sample needle in an empty packet with your order.

ATTENTION

When ordering spare parts always state the serial number of the machine, the symbol of the part in question and the description given in the catalogue.

Ce catalogue "pièces détachées" est formé de deux parties: la première appelée "catalogue base" comprend toutes les pièces montées sur la tête la plus significative (celle en tête de la liste de couverture), la seconde comprend toutes les pièces montées sur les autres têtes de base ou dérivées qui sont différentes de celle du "catalogue base".

Les têtes de base sont énumérées sur la couverture, en caractères plus grands que les têtes dérivées.

Lorsque l'on consulte le catalogue, se souvenir que:

1. Toutes les pièces qui ne sont pas fournies séparément mais qui font partie d'un groupe, ne sont pas indiquées séparément.
2. Les symboles des pièces qui forment un groupe sont regroupés entre parenthèses. Cependant, lorsque ceci n'a pas été possible, les symboles, qui dans les tables d'illustration correspondent aux pièces, sont suivis du même signe particulier qui indique le groupe tout entier.

3. Dans les tables relatives aux autres têtes, nous avons indiqué toutes les pièces différentes de celles de tête du "catalogue base" ou qui ne sont pas montées sur ces dernières. Ces tables portent, en haut à droite, le symbole des têtes auxquelles elles se réfèrent (pour les dérivées, le symbole de la tête de laquelle elles dérivent est indiqué entre parenthèses).

Les dessins de ce groupe de tables représentent seulement les nouvelles pièces ou celles qui sont différentes des pièces montées sur la tête la plus significative du catalogue.

Les pièces indiquées par un symbole, mais qui ne sont pas illustrées, gardent le même numéro de dessin que celles correspondantes, illustrées sur le catalogue base.

Les pièces communes à toutes les têtes du catalogue, sont indiquées seulement dans le premier groupe de tables.

Les pièces définies comme "pièces annulées" sont celles qui ne sont pas montées sur la tête à laquelle se réfère la table. Dans le cas de l'annulation d'un groupe, nous indiquons seulement le symbole du groupe, mais toutes les pièces qui forment ce groupe sont annulées.

Pour chaque tête est toujours indiquée la table se référant aux organes de couture.

Pour faciliter la recherche, le catalogue renferme l'index numérique de toutes les pièces illustrées avec indication de la table dans laquelle elles sont indiquées.

AIGUILLES

Les aiguilles se différencient par le système et la grosseur, laquelle indique le diamètre moyen exprimé en centièmes de millimètre.

Le système de l'aiguille et sa grosseur, sont indiqués non seulement sur le sachet mais également sur l'aiguille.

Dans la commande, préciser, en plus du symbole, le système et la grosseur des aiguilles désirées. En cas de doute, joindre une aiguille comme modèle ou un sachet vide.

ATTENTION

Dans la commande de pièces détachées, indiquer toujours le numéro de la machine, le symbole de la pièce et la dénomination officielle mentionnée sur le catalogue.

SIMBOLO SYMBOL SYMBOLE	CARATTERISTICHE TESTE	MACHINE HEAD FEATURES	CARACTERISTIQUES TETES
267-30-1MR-07	<p>Per applicare pizzi rigidi preventivamente uniti ad angolo alle coppe di reggiseni e camiciole da donna in lana, e per applicare anche pizzi rigidi diritti in genere. Dotata di coltelli rifilatori sganciabili posti davanti e molto avvicinati all'ago per rendere possibile l'esecuzione di cuciture a punta. Con differenziale.</p>	<p>For attaching non-elastic lace which had been previously seamed at the point to brassiere cups and to ladies' shaped brassiere top of woollen vests. It can also attach straight lace in general. Fitted with disengageable trimming knives placed in front of and very close to the needle, so that seaming to a point can be carried out. With differential feed.</p>	<p>Indiquée pour appliquer des dentelles rigides, préalablement cousues à angle, aux découpes des soutien-gorges et des camisoles en laine pour dames. Elle peut également appliquer des dentelles droites en général. Elle est dotée de couteaux débrayables placés près de l'aiguille permettant l'exécution des coutures en forme de pointe. Avec transport différentiel.</p>

Part. N.	Tav. N.	Part. N.	Tav. N.	Part. N.	Tav. N.	Part. N.	Tav. N.	Part. N.	Tav. N.	Part. N.	Tav. N.	Part. N.	Tav. N.
200324-0-10	2-3	300419-0-10	14	303013-0-10	11	304642-0-10	9	304740-0-10	10	304797-0-10	9	308105-4-01	14
200325-0-10	3	300420-0-10	14	302025-2-10	11	304643-0-10	9	304741-0-10	10	304798-0-10	8	308110-3-01	14
200710-0-10	12	300428-0-10	3	303026-4-10	11	304645-3-10	9	304743-0-11	12	304810-0-10	8	308111-0-00	14
200714-0-10	12	300429-0-10	3	303027-0-10	11	304647-3-10	9	304744-0-10	10	304811-0-10	3	308113-0-00	13
201143-0-10	4	300469-2-11	6	303028-4-11	11	304649-0-10	8	304745-0-10	10	304812-4-10	3	308114-2-01	14
202165-0-10	3	300482-0-10	6-7	303029-0-10	11	304650-0-10	10	304746-0-10	10	304813-0-10	9	308119-0-00	4
202229-0-10	12	300483-0-10	2-3	303030-0-10	11	304651-0-10	10	304748-2-11	3	304814-0-10	8	308125-0-00	13
202239-0-10	3	300710-0-10	15-16	303031-0-10	11	304652-0-10	10	304749-0-10	1	304815-0-10	3	308126-0-00	13
202395-2-10	16	300828-0-10	2	303033-0-11	11	304654-0-10	10	304750-0-10	3	304816-0-10	8	308127-0-00	5
202474-0-10	6	301458-0-10	4	303034-0-10	11	304655-0-10	9	304751-4-10	3	304905-0-10	2	308140-0-00	6
202486-0-10	4	301459-4-10	4	303035-0-10	15	304675-0-11	3	304752-4-10	3	304910-0-10	15	308150-0-10	13
202502-0-10	9	301519-2-11	4	303036-0-10	15	304679-0-11	3	304754-0-10	8	304911-4-10	15	308151-0-00	13
202556-0-00	12	301579-0-10	4	303037-0-10	15	304681-2-10	3	304755-4-10	8	304912-0-10	15	308153-0-00	14
202558-2-00	12	301596-0-11	15	303040-0-10	15	304682-0-10	2	304756-0-11	5	304913-4-10	15	308154-0-00	14
203589-0-10	15	301598-0-11	15	303041-0-10	11	304685-0-10	1	304761-2-10	5	304923-0-10	11	308155-4-01	14
204938-0-10	3	302028-0-11	4	303044-0-10	11	304687-0-10	8	304762-2-10	5	304957-0-10	15	308190-0-00	4
206545-0-00	13	302052-2-21	6	303046-4-10	11	304691-0-10	8	304764-0-10	12	304958-0-10	15	308191-4-00	4
206555-0-01	14	302149-0-11	2	303047-0-10	11	304692-0-10	8	304764-0-10	9	304960-0-10	15	308192-4-00	4
206557-0-00	14	302150-0-10	15	303048-0-10	11	304696-3-10	9	304766-2-10	8	304964-0-11	15	308193-2-00	4
206559-0-00	13	302151-0-10	15	303052-0-00	15	304697-4-10	9	304767-2-10	10	304969-2-10	15	308194-0-00	4
206560-0-10	13	302168-2-10	2	303093-2-10	11	304698-0-10	1	304768-2-10	9	304970-4-10	15	308195-0-00	4
206564-0-00	13	302172-0-10	2	303095-0-10	11	304699-0-10	1	304769-2-10	9	305172-0-00	4	308196-0-00	4
206669-2-01	14	302204-0-10	2	303096-0-10	11	304702-0-10	1	304770-0-10	9	305194-0-00	7	308197-0-00	5
207127-0-00	8	302232-0-10	12	303097-0-10	11	304703-0-10	1	304771-0-10	8	306687-3-01	15	308199-0-00	5
300006-0-11	3	302235-0-10	12	303458-0-12	4	304705-0-10	9	304773-2-10	9	308002-0-00	13	308207-0-00	14
300119-0-11	15	302236-4-10	12	303459-2-11	4	304706-2-12	9	304774-0-10	9	308007-0-00	10	308211-0-00	14
300120-0-10	15	302238-0-10	12	303501-0-10	1	304707-4-11	9	304775-0-10	9	308009-0-00	1	308212-0-00	14
300209-0-10	4	302274-0-10	1	303503-0-10	6	304708-5-10	9	304776-0-10	9	308012-2-00	5	308226-0-01	13
300218-0-10	12	302276-0-10	6	303538-0-00	6	304710-0-10	9	304780-3-11	3	308013-4-00	5	308228-2-00	13
300228-0-10	4	302289-0-10	7	303539-0-00	6	304712-2-10	9	304781-4-10	3	308015-0-00	4	308231-2-01	13
300231-0-10	4	302349-0-10	15	304605-0-10	8	304714-0-10	9	304783-0-10	14	308029-2-00	4	308243-3-00	14
300310-0-10	2	302355-0-10	3	304606-0-10	8	304715-4-10	9	304784-0-10	10	308043-0-00	14	308254-3-00	5
300351-0-11	7	302708-0-01	9	304609-0-10	8	304716-0-10	9	304785-0-10	1	308044-0-00	7	308261-4-00	6
300352-0-10	7	302801-3-11	11	304619-0-10	1	304717-0-10	9	304786-0-10	3	308045-0-01	7	308266-2-01	6
300361-0-10	4	302803-0-10	11	304620-0-10	9	304718-0-10	9	304787-0-10	9	308046-2-01	7	308271-0-00	6
300362-0-11	4	302806-0-10	11	304623-3-10	8	304722-0-10	14	304788-0-10	8	308047-0-00	7	308272-0-00	6
300364-0-10	4	302844-3-10	11	304625-0-20	15	304723-4-10	14	304789-0-11	3	308050-2-00	6	308273-0-00	6
300371-0-10	4	302856-0-10	11	304626-0-12	15	304726-3-10	14	304790-0-10	3	308062-2-00	12	308275-2-00	4
300377-0-10	4	302859-0-10	11	304628-4-12	15	304727-0-10	14	304791-0-10	1	308084-2-00	5	308276-0-00	4
300391-0-10	2	302864-0-10	11	304630-0-10	10	304729-3-10	14	304795-0-10	9	308086-0-00	1	308278-0-00	4
300406-0-10	15	303010-0-10	11	304631-0-10	10	304739-0-10	10	304796-0-10	9	308096-0-00	1	308280-0-00	4

												INDICE NUMERICO		INDEX	
Part. N.	Tav. N.	Part. N.	Tav. N.	Part. N.	Tav. N.	Part. N.	Tav. N.	Part. N.	Tav. N.	Part. N.	Tav. N.	Part. N.	Tav. N.		
308281-0-00	4	308553-2-00	2	309560-0-00	4	704310-2-00	18-19	721494-2-00	8-10	733504-2-00	15	742068-2-00	9		
308284-2-00	4	308556-0-00	2	309571-4-00	4	704314-2-00	3	721514-0-00	14	733507-0-00	14	742214-2-00	6		
308285-0-00	4	308558-0-00	2	309838-2-00	4	704316-2-00	18-19	721525-0-00	3	733508-2-00	20	742222-2-00	5		
308286-4-00	4	308577-2-01	13	309839-2-00	4	704345-2-00	18-19	722431-2-00	20	733508-4-00	18-19	742423-0-00	6		
308287-0-00	4	308589-4-02	13	310354-4-00	5	704346-2-00	18-19	722443-2-00	16	733510-4-00	18-19	742623-2-00	1		
308289-2-00	4	308761-2-00	11	310501-4-00	14	704347-0-00	4	722452-2-00	11	733813-0-00	18-19	742811-0-00	4-11		
308291-0-01	6	308783-2-00	3	311098-0-00	2	704406-0-00	4	722453-2-00	13	740035-0-00	16	742813-0-00	4		
308292-4-00	6	308802-0-00	5	700014-0-00	8	704409-2-00	19	722454-2-00	11	740210-2-00	2	743140-0-00	3		
308293-0-01	1	308895-3-00	5	700206-0-00	3-9	704805-0-00	4	722905-2-00	18	740220-2-00	2	743243-2-00	11		
308296-0-00	14	308909-2-00	5	700208-0-00	3-18-19	704813-0-00	14	722907-2-00	19	740226-0-00	6	743541-2-00	18-19		
308296-0-00	1	308913-3-00	1	700210-0-00	11	704814-0-00	4	722920-2-00	19	740240-0-00	13	743835-2-00	10		
308297-0-00	1	308933-2-00	14	700596-0-00	5	704818-0-00	9	724422-2-00	14	740243-0-00	4	744040-2-00	7		
308298-0-00	1	308938-4-00	2	701002-0-00	9-10	704820-0-00	9	724430-0-00	3-8	740257-0-00	4	744634-0-00	15-16		
308311-0-00	5	308944-0-00	6	701004-0-00	14	704833-0-00	9	724441-0-00	4	740475-2-00	4	744636-2-00	3		
308325-3-00	7	308967-2-00	4	701005-0-00	1	704844-0-00	5	724442-2-00	3	740522-0-00	9	744656-2-00	3		
308326-2-01	7	308971-3-00	4	701007-0-00	12	704846-0-00	4-6	727023-0-00	9	740632-2-00	12	744676-2-00	7-12		
308327-0-00	7	309045-2-00	3	701009-0-00	7-9	704849-0-00	7	727024-0-00	16	740636-2-00	12	744730-0-00	3		
308330-3-00	7	309058-4-00	3	701032-0-00	14	704869-0-00	5	727056-0-00	11	741082-2-00	14	745114-0-00	11		
308332-4-00	7	309084-0-00	3	701051-0-00	13	705008-0-00	4-9	727215-0-00	4	741088-2-00	3	745126-2-00	12		
308333-0-00	7	309086-0-01	3	701113-0-00	9	705013-0-00	8	727834-2-00	12	741092-0-00	14	745136-2-00	4		
308340-4-00	4	309088-0-00	3	702032-0-00	16	705201-0-00	2	728232-0-00	4	741413-0-00	15	745812-2-00	9-11-14		
308347-5-00	4	309126-3-00	3	702403-0-00	6	705423-0-00	8	729011-2-00	4	741413-2-00	2-15	745815-2-00	4-5-6-7.		
308362-4-00	4	309139-4-00	3	702415-0-00	16	705734-0-00	6	729013-2-00	4-8-9	741414-2-00	15		10		
308385-2-01	4	309155-0-00	3	702437-0-00	15	705834-0-00	7	729024-2-00	16	741415-0-00	8	745827-2-00	4-5-8-10		
308407-4-00	5	309210-3-00	3	703003-0-00	13	705970-0-00	3	729032-2-00	1	741434-2-00	19	746007-2-00	9-11		
308410-0-00	5	309213-4-00	3	703005-0-00	20	705977-0-00	13	729034-2-00	12-16-20	741519-0-00	15	746204-0-00	12		
308461-0-00	3	309240-0-00	3	703810-0-00	6	706434-0-00	4	729043-2-00	9-11	741532-2-00	8	746209-2-00	16		
308464-0-00	4	309302-2-00	3	703823-0-00	11	707241-0-00	12	729044-2-00	5	741546-2-00	4	746403-2-00	11		
308495-2-00	12	309323-0-00	3	704009-0-00	13-19	720411-2-00	3	729054-2-00	16-20	741612-0-00	2-3	746407-2-00	8		
308501-0-01	12	309324-2-00	3	704010-2-00	16	720464-0-00	18-19	729062-2-00	11	741614-0-00	3	746409-2-00	18-19		
308502-0-00	12	309326-0-00	3	704102-2-00	15	720505-4-00	18-19	729434-2-00	7	741642-2-00	2-11	746612-2-00	4		
308503-0-01	12	309327-0-00	3	704104-2-00	15	720545-4-00	18-19	729884-2-00	12	741658-2-00	3-11	766300-6-80	8		
308504-0-00	12	309328-0-00	3	704206-0-00	16	720546-0-00	19	730011-2-00	14	741665-0-00	14	778212-0-00	9		
308505-0-00	12	309329-0-00	3	704210-4-00	2	721412-2-00	11	730023-2-00	11	741675-2-00	7	778237-0-00	14		
308506-0-00	12	309351-0-00	3	704216-2-00	15	721413-2-00	15	730033-2-00	6	741682-0-00	2	778238-0-00	4		
308507-0-00	12	309352-0-10	3	704218-2-00	2-4-9	721424-0-00	2	730054-2-00	5	741724-0-00	6	778240-0-00	14		
308512-0-00	12	309360-0-00	3	704226-2-00	6	721444-2-00	2-4	731086-0-00	18	741781-2-00	15	778412-0-00	4		
308518-4-00	12	309371-0-00	3	704240-2-00	12	721464-2-00	13	731107-2-00	16-20	741925-2-00	3	778415-0-00	4		
308521-4-00	12	309372-0-00	3	704302-4-00	2-3	721474-2-00	3-8-14	731263-0-00	16	741928-0-00	4	778421-0-00	14		
308529-4-00	12	309373-2-00	11	704306-0-00	3	721475-2-00	3-11-19	731306-0-00	16	741963-0-00	8	778429-0-00	14		
308551-0-00	2	309381-4-01	11	704309-4-00	7	721485-2-00	3-6	733008-2-00	18	741984-2-00	5	778431-0-00	14		

Part. N	Tav. N	Part. N	Tav. N	Part. N	Tav. N	Part. N	Tav. N	Part. N	Tav. N	Part. N	Tav. N	Part. N	Tav. N
778461-0-00	13	930072-2-10	16	990705-4-11	15								
778542-0-00	8	930075-0-10	16	990808-0-00	15								
778564-0-00	14	930090-2-10	15	990982-0-00	18-19								
778827-0-00	6	930091-4-10	15	991100-5-00	20								
778835-0-00	14	930094-0-10	15	991101-3-00	20								
785730-0-20	15	930096-0-10	15	991106-2-00	20								
788030-0-01	3	930112-2-10	15	991107-2-00	20								
790307-0-00	14	930117-0-10	15	991108-2-00	20								
790315-0-00	14	930119-0-10	15	991110-2-00	20								
790325-0-00	14	930121-0-10	15	991111-2-00	20								
790342-0-00	14	930136-0-10	15	991112-0-00	20								
900201-0-10	18	930307-3-10	15	991113-0-00	20								
900203-0-10	18-19	930308-0-10	15	991114-2-00	16-20								
900204-0-10	19	930460-4-10	15	991115-3-00	20								
900694-0-11	18	930463-3-10	15	991153-2-00	16								
900918-0-00	18-19	930819-2-00	16	991179-0-00	20								
900920-0-00	18-19	930820-4-00	16	991250-0-00	18-19								
900925-4-01	18-19	930821-2-00	16	991251-4-00	18								
900926-0-00	18-19	930824-0-00	16	991252-4-00	19								
900927-0-00	18-19	990075-1-13	17	991253-4-00	18								
900928-0-00	18-19	990175-0-10	17	991254-4-00	19								
900929-0-01	18-19	990176-0-10	17	991255-0-00	18-19								
900931-0-00	18-19	990179-4-11	18-19	991256-0-00	18-19								
901101-0-00	18-19	990181-0-10	17	991257-0-00	18-19								
901102-0-00	18-19	990182-0-10	17	991259-3-00	18-19								
901253-0-00	19	990188-0-10	17	991408-4-00	17								
901255-2-00	19	990193-0-00	17	991415-0-00	17								
920083-4-00	16	990213-0-10	16										
920090-0-00	16	990214-4-11	16										
920105-0-10	16	990317-0-10	18										
920106-0-10	16	990474-0-10	17										
920113-0-10	16	990578-0-12	17										
920114-0-10	16	990587-0-10	17										
920150-0-10	16	990592-0-11	16										
920183-0-10	16	990593-0-11	16										
920190-0-10	16	990594-2-00	16										
920192-0-10	16	990596-0-10	16										
920230-0-00	16	990650-4-12	16										
920231-0-00	16	990674-0-00	18-19										
925433-0-00	20	990675-0-10	18										
930067-0-10	15	990689-2-00	19										

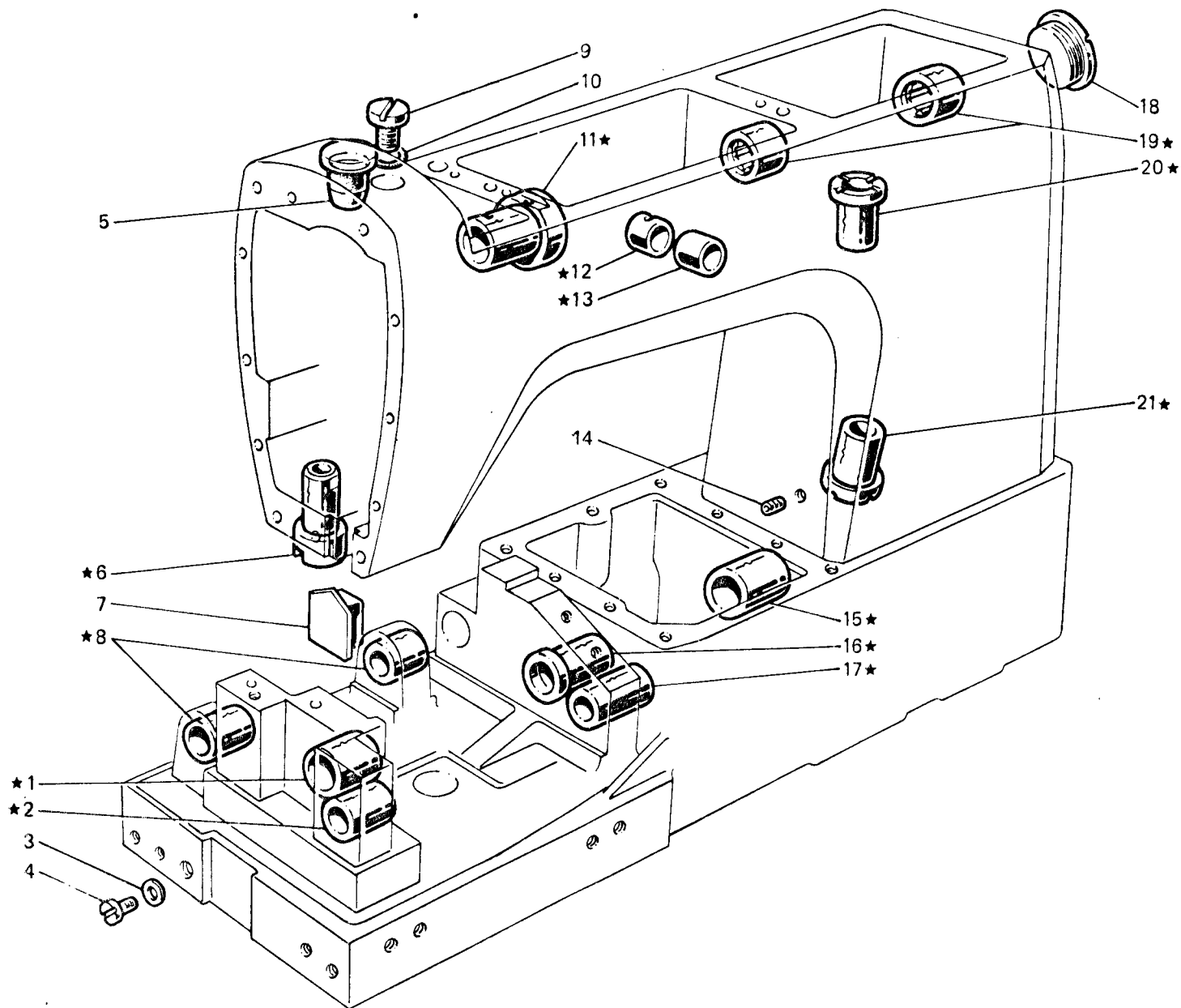


Fig. N. Abb. N.	Part. N. Piecce N. Bestell N. Pieza N.	Qt. Anzahl	DESCRIZIONE	DESCRIPTION	DESCRIPTION	BENENNUNG	DESCRIPCION
★	308913-3-00	1	base e braccio con bussola	base and arm with bushes	base et bras avec bagues		
1	308293-0-01	1	bussola	bush	bage		
2	308297-0-00	1	bussola	bush	bage		
3	308096-0-00	1	guarnizione sinistra base	gasket	garniture		
4	742623-2-00	1	tappo a vite	plug	bouchon		
5	303501-0-10	1	tappo	plug	bouchon		
6	304685-0-10	1	bussola	bush	bage		
7	304749-0-10	1	tampone gomma	pad	tampon		
8	308296-0-00	2	bussola	bush	bage		
9	304785-0-10	1	tappo foro barra ago	plug	bouchon		
10	701005-0-00	1	anello di tenuta	retainer ring	bage d'étanchéité		
11	304619-0-10	1	bussola	bush	bage		
12	304702-0-10	1	bussola	bush	bage		
13	304703-0-10	1	bussola	bush	bage		
14	729032-2-00	1	vite	screw	vis		
15	308086-0-00	1	bussola	bush	bage		
16	308009-0-00	1	bussola	bush	bage		
17	308298-0-00	1	bussola	bush	bage		
18	304791-0-10	1	tappo	plug	bouchon		
19	302274-0-10	2	cuscinetto a rullini	roller bearing	coussinet à rouleaux		
20	304699-0-10	1	bussola	bush	bage		
21	304698-0-10	1	bussola	bush	bage		

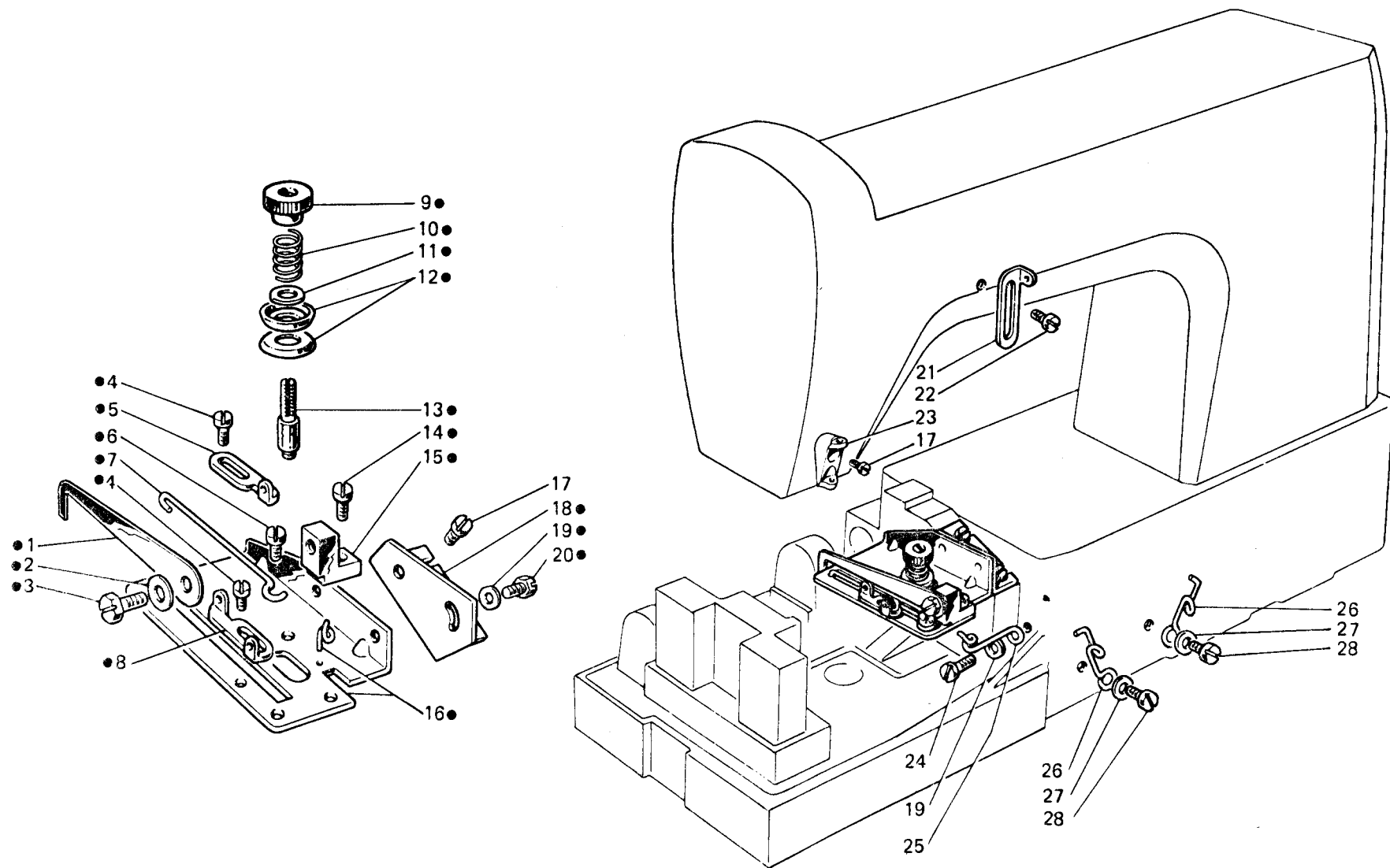


Fig. N. Abb. N.	Part. N. Piece N. Bestell N. Pieza N.	Qt. Anzahl	DESCRIZIONE	DESCRIPTION	DESCRIPTION	BENENNUNG	DESCRIPCION
●	308938-4-00	1	gruppo tensione crochet infer.	tension assembly for lower looper	groupe tension crochet inférieur		
1	308556-0-00	1	astina	rod	tige		
2	705201-0-00	1	rondella	washer	rondelle		
3	740220-2-00	1	vite	screw	vis		
4	741413-2-00	2	vite	screw	vis		
5	302172-0-10	1	passafilo	thread guide	passe-fil		
6	741612-0-00	1	vite	screw	vis		
7	308558-0-00	1	traversino	tie-rod	traverse		
8	304905-0-10	1	passafilo	thread guide	passe-fil		
9	302204-0-10	1	pomolo	knob	pommeau		
10	300310-0-10	1	molla	spring	ressort		
11	704218-2-00	1	rondella	washer	rondelle		
12	200324-0-10	2	disco tensione	tension disc	disque tension		
13	300391-0-10	1	perno a vite	threaded pin	pivot à vis		
14	741642-2-00	1	vite	screw	vis		
15.	302168-2-10	1	supporto	support	support		
16	308553-2-00	1	piastra	plate	plaque		
17	721444-2-00	3	vite	screw	vis		
18	308551-0-00	1	squadretta	bracket	équerre		
19	704302-4-00	3	rondella	washer	rondelle		
20	740210-2-00	2	vite	screw	vis		
21	300828-0-10	1	guidafilo	thread guide	guide-fil		
22	721424-0-00	1	vite	screw	vis		
23	304682-0-10	1	passafilo	thread guide	passe-fil		
24	741682-0-00	1	vite	screw	vis		
25	302149-0-11	1	passafilo	thread guide	passe-fil		
26	311098-0-00	2	passafilo	thread guide	passe-fil		
27	704210-4-00	2	rondella	washer	rondelle		
28	300483-0-10	2	vite	screw	vis		

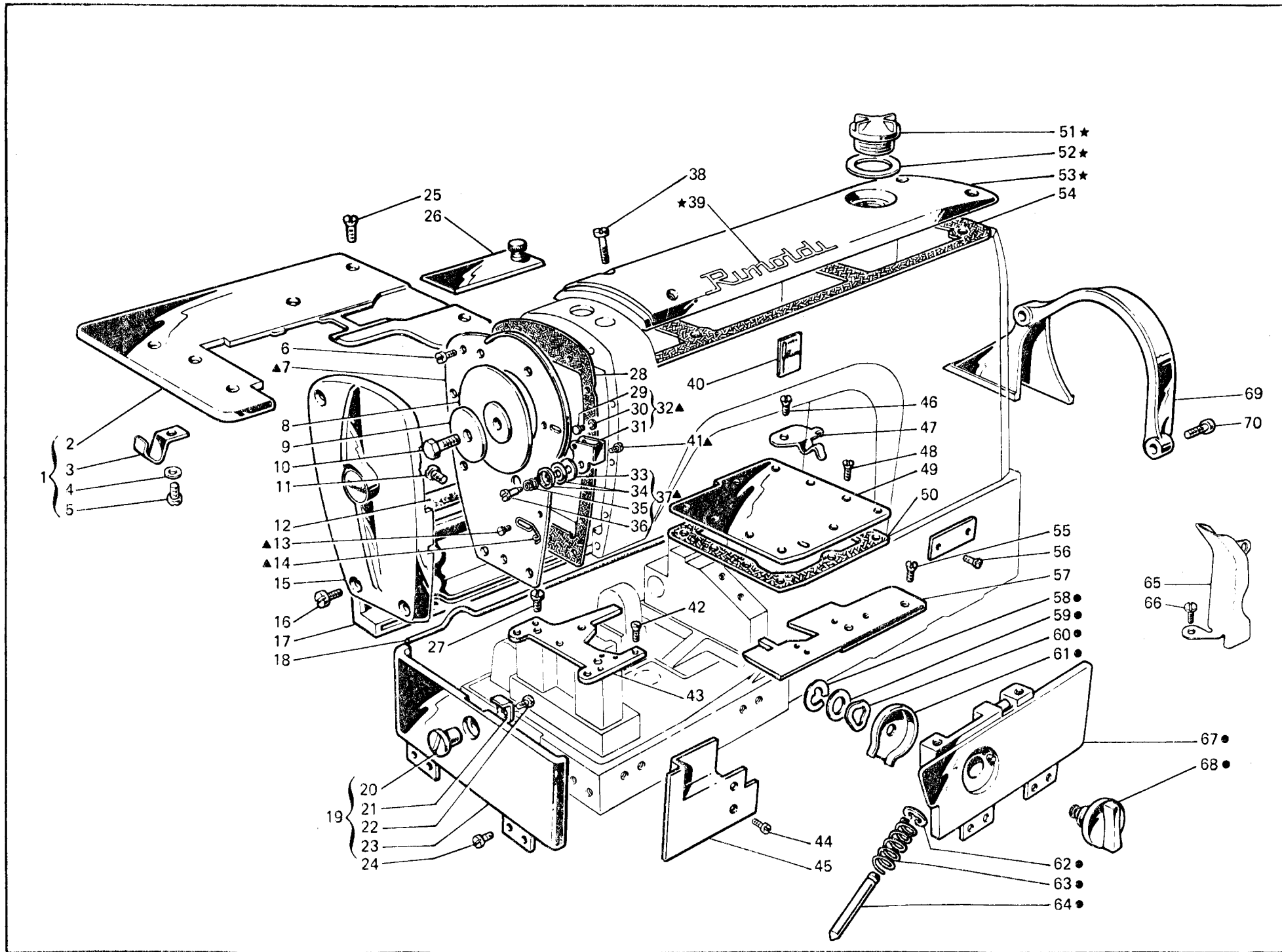


Fig. N Abb N	Part. N. Pezce N. Bestell. N. Pieza N.	Qt. Anzahl	DESCRIZIONE	DESCRIPTION	DESCRIPTION	BENENNUNG	DESCRIPCION
●	309213-4-00	1	carter anteriore completo	front cover assembly			
★	304781-4-11	1	coperchio superiore compl.	upper cover assembly	carter avant complet		
▲	304812-4-10	1	coperchio anteriore compl.	front cover assembly	couvercle sup. complet		
1	309058-4-00	1	piano di lavoro completo	working plate assembly	couvercle avant compl.		
2	309045-2-00	1	piano di lavoro	working plate	plan de travail compl.		
3	309351-0-00	1	molla	spring	plan de travail		
4	704306-0-00	1	rondella	washer	ressort		
5	720411-2-00	1	vite	screw	rondelle		
6	724430-0-00	9	rondella	washer	vis		
7	304811-0-10	1	carter	cover	rondelle		
8	304681-2-10	1	tendifilo a camme	cam thread take-up	carter		
9	304789-0-11	1	rondella	washer	tendeur du fil à came		
10	304786-0-10	1	vite	screw	rondelle		
11	741088-2-00	3	vite per carter posteriore	screw	vis		
12	309088-0-00	1	guarnizione	gasket	vis		
13	741614-0-00	1	vite	screw	garniture		
14	304815-0-10	1	passafile	thread guide	vis		
15	304748-2-11	1	coperchio anteriore	front cover	pas-se-fil		
16	304790-0-10	1	vite	screw	couvercle avant		
17	309086-0-01	1	carter posteriore	rear cover	vis		
18	309084-0-00	1	guarnizione	gasket	carter arrière		
19	309139-4-00	1	carter laterale completo	side cover assembly	garniture		
20	309372-0-00	1	perno	pin	carter lateral complet		
21	309371-0-00	1	chiavistello	key	pivot		
22	741658-2-00	1	vite	screw	clé		
23	309126-3-00	1	carter laterale	side cover	vis		
24	300483-0-10	8	vite per cerniera	screw for hinge	carter latéral		
25	744636-2-00	5	vite	screw	vis pour charnière		
26	309302-2-00	1	coperchio scorrevole	sliding cover	vis		
27	302355-0-10	2	vite per piastra	screw for plate	couvercle coulissant		
28	304679-0-11	1	guarnizione coperchio	cover gasket	vis pour plaque		
29	300428-0-10	2	bussola	bush	garniture couvercle		
30	300429-0-10	2	anello elastico	spring ring	bague		
31	304750-0-10	1	cavallotto	coupling	anneau ressort		
32	304751-4-10	1	cavallotto con bussole	coupling with bushes	cavalier		
33	704302-4-00	1	rondella	washer	cavalier avec bagues		
34	200324-0-10	2	disco tensione	tension disc	rondelle		
35	200325-0-10	1	molla	spring	disque tension		
36	743140-0-00	1	vite	screw	ressort		
37	304752-4-10	1	squadretta completa	bracket assembly	vis		
38	721525-0-00	4	vite per coperchio	screw for cover	équerre complète		
39	300006-0-11	2	decalcomania	decalcomania	vis pour couvercle		
40	788030-0-01	1	decalcom. sistema aghi	needles decalcomania	décalcomanie		
41	741612-0-00	1	vite	screw	décalcomanie syst. aiguilles		
42	744730-0-00	1	vite per placca ago	screw for needle plate	vis		
43	308783-2-00	1	piastra porta placca	plate	vis pour plaque aiguille		
44	741925-2-00	2	vite	screw	plaque		
45	309155-0-00	1	semicarter anter. sinistro	left front half-cover	vis		
46	721474-2-00	1	vite	screw	semi-carter avant gauche		

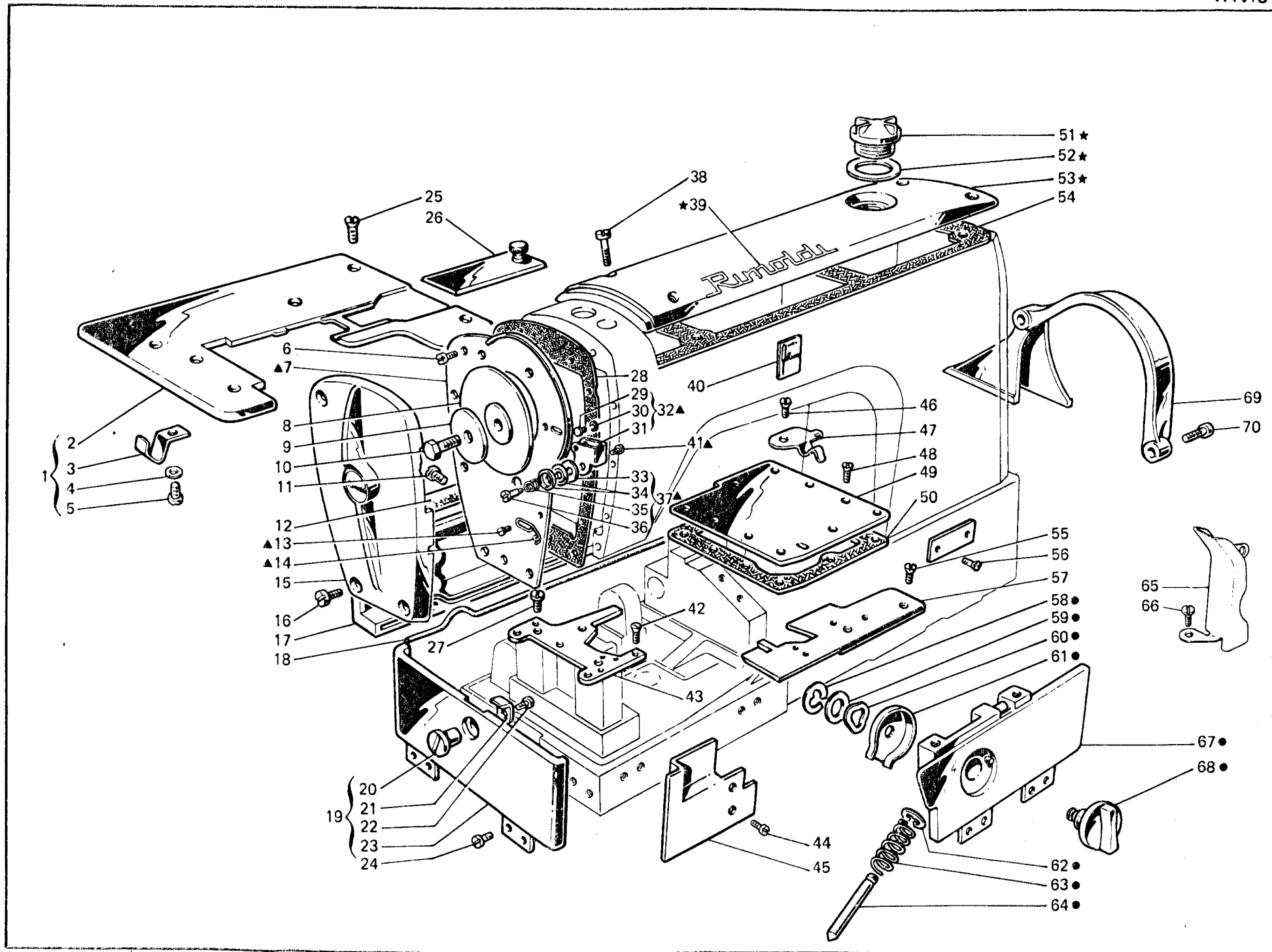


Fig. N. Abb. N.	Part. N. Piecce N. Bestell N. Pieza N.	Qt. Anzahl	DESCRIZIONE	DESCRIPTION	DESCRIPTION	BENENNUNG	DESCRIPCION
47	309360-0-00	1	molla chiusura carter	spring		ressort	
48	724442-2-00	9	vite per piastra	screw for plate		vis pour plaque	
49	309324-2-00	1	piastra superiore	upper plate		plaque supérieure	
50	309323-0-00	1	guarnizione	gasket		garniture	
51	202239-0-10	1	cupolina	cup		cupole	
52	705970-0-00	1	guarnizione per cupolina	gasket		garniture	
53	304780-3-11	1	coperchio superiore	upper cover		couvercle supérieur	
54	304675-0-11	1	guarnizione per coperchio	gasket for cover		garniture pour couvercle	
55	744656-2-00	2	vite	screw		vis	
56	202165-0-10	2	vite per targhetta	screw for plate		vis pour plaquette	
57	309240-0-00	1	piastra piano lavoro	plate		plaque	
58	700208-0-00	1	anello elastico	spring ring		anneau ressort	
59	704314-2-00	1	rondella	washer		rondelle	
60	309326-0-00	1	anello	ring		anneau	
61	309327-0-00	1	coperchio	cover		couvercle	
62	700206-0-00	1	anello elastico	spring ring		anneau ressort	
63	204938-0-10	1	molla	spring		ressort	
64	309328-0-00	1	spina	pin		goupille	
65	309352-0-10	1	carterino protezione fili	cover		carter	
66	721485-2-00	1	vite	screw		vis	
67	309210-3-00	1	carter anteriore compl.	front cover assembly		carter avant compl.	
68	309329-0-00	1	manopola	knob		poignée	
69	308461-0-00	1	copricinghia per volante Ø 120	belt cover for handwheel Ø 120		couvre-courroie pour volant Ø 120	
70	721475-2-00	2	vite	screw		vis	

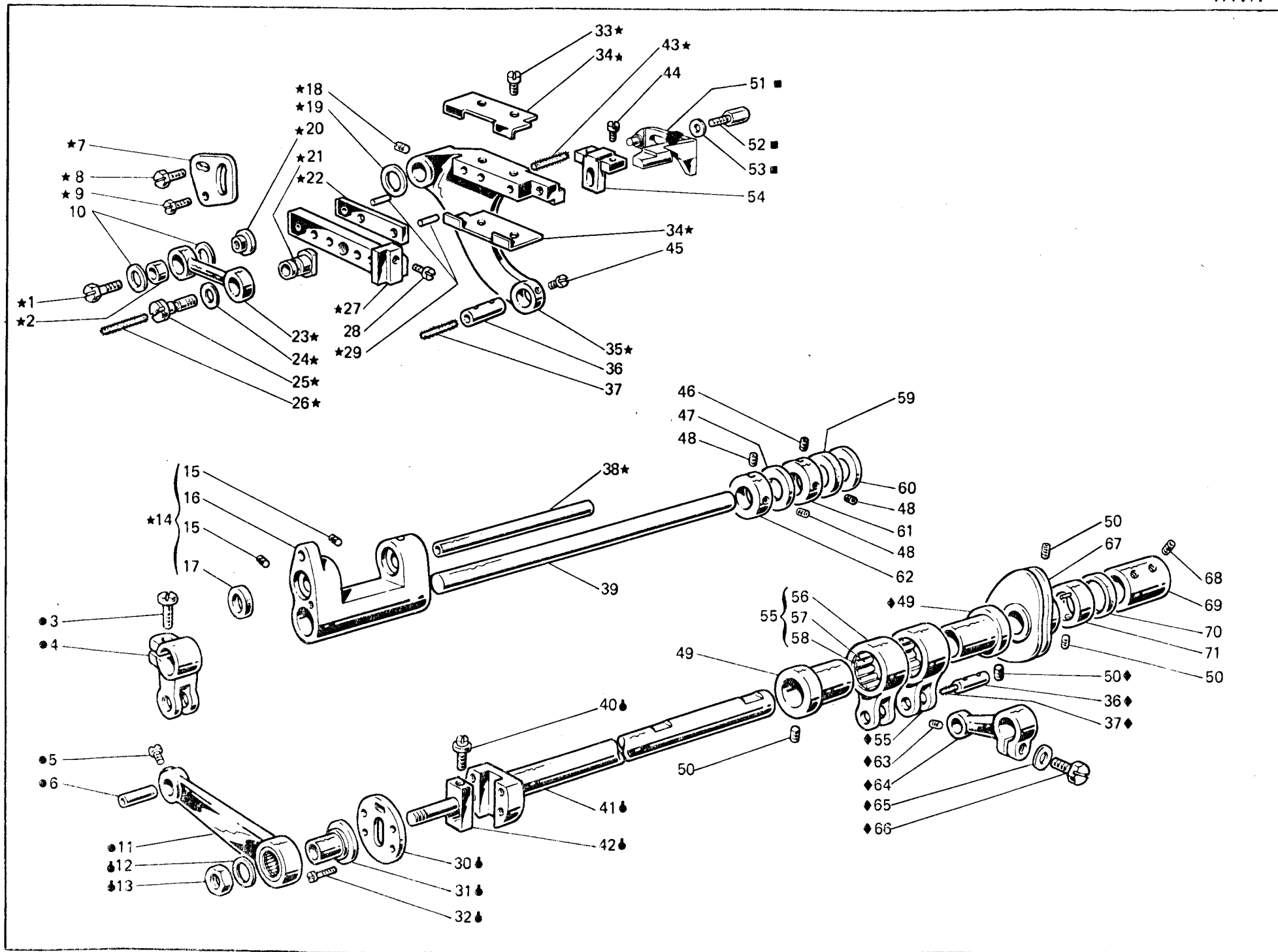


Fig. N. Abb. N.	Part. N. Bestell N. Pieça N. Pieza N.	Ct. Anzahl	DESCRIZIONE	DESCRIPTION	DESCRIPTION	BENENNUNG	DESCRIPCION
—	308347-5-00	1	gruppo porta griffa compl. (con ★ 36-37-45-49-50-55)	feed dog holder assembly (with ★ 36-37-45-49-50-55)	groupe porte-griffe (avec ★ 36-37-45-49-50-55)		
★	308192-4-00	1	gruppo porta griffa	feed dog holder assembly	groupe porte-griffe		
●	308286-4-00	1	gruppo leva	lever assembly	groupe levier		
◆	308340-4-00	1	gruppo comando crochet	looper control assembly	groupe commande crochet		
♣	308362-4-00	1	semialbero inf. sin. compl.	left lower half-shaft assembly	semi-arbre inf. gauche compl.		
■	309571-4-00	1	gruppo salva ago	rear needle guard assembly	groupe protège-aiguille		
1	740475-2-00	1	vite	screw	vis		
2	300228-0-10	1	bussola	bush	bague		
3	202486-0-10	1	vite	screw	vis		
4	301519-2-11	1	attacco	pipe union	raccord		
5	742813-0-00	1	vite	screw	vis		
6	308285-0-00	1	perno	pin	pivot		
7	308194-0-00	1	settore	sector	secteur		
8	740257-0-00	1	vite	screw	vis		
9	740243-0-00	1	vite	screw	vis		
10	704805-0-00	2	rondella	washer	rondelle		
11	308284-2-00	1	leva comando porta griffa	lever	levier		
12	704814-0-00	1	rondella	washer	rondelle		
13	746612-2-00	1	dado	nut	écrou		
14	308191-4-00	1	supporto oscillante compl.	support assembly	support complet		
15	729013-2-00	2	vite	screw	vis		
16	308193-2-00	1	supporto con viti	support with screw	support avec vis		
17	308190-0-00	2	anello di tenuta	retainer ring	bague d'étanchéité		
18	745815-2-00	1	vite	screw	vis		
19	309560-0-00	2	rondella	washer	rondelle		
20	300382-0-11	1	cursore	slider	curseur		
21	308196-0-00	1	bussola	bush	bague		
22	300361-0-10	1	piastina	plate	plaque		
23	308275-2-00	1	biella	con-rod	bielle		
24	705008-0-00	1	rondella	washer	rondelle		
25	308276-0-00	1	vite	screw	vis		
26	778412-0-00	1	stoppino	wick	mèche		
27	300231-0-10	1	slitta porta griffa	feed dog slide	glissière porte-griffe		
28	721444-2-00	1	vite fissa griffa	screw	vis		
29	706434-0-00	2	spina	pin	goupille		
30	308280-0-00	1	disco	disc	disque		
31	303458-0-12	1	bussola	bush	bague		
32	724441-0-00	4	vite	screw	vis		
33	741928-0-00	4	vite	screw	vis		
34	300371-0-10	2	squadretta	bracket	équerre		
35	302028-0-11	1	braccio porta griffa	feed dog arm	bras porte-griffe		
36	300209-0-10	2	perno	pin	pivot		
37	778238-0-00	2	stoppino	wick	mèche		
38	308195-0-00	1	perno	pin	pivot		
39	308289-2-00	1	perno per supporto oscillante	pin	pivot		
40	308281-0-00	1	vite di registro	adjustment screw	vis de réglage		
41	308385-2-01	1	semialbero inferiore sin.	left lower half-shaft	semi-arbre inf. gauche		
42	308278-0-00	1	perno scorrevole	pin	pivot		

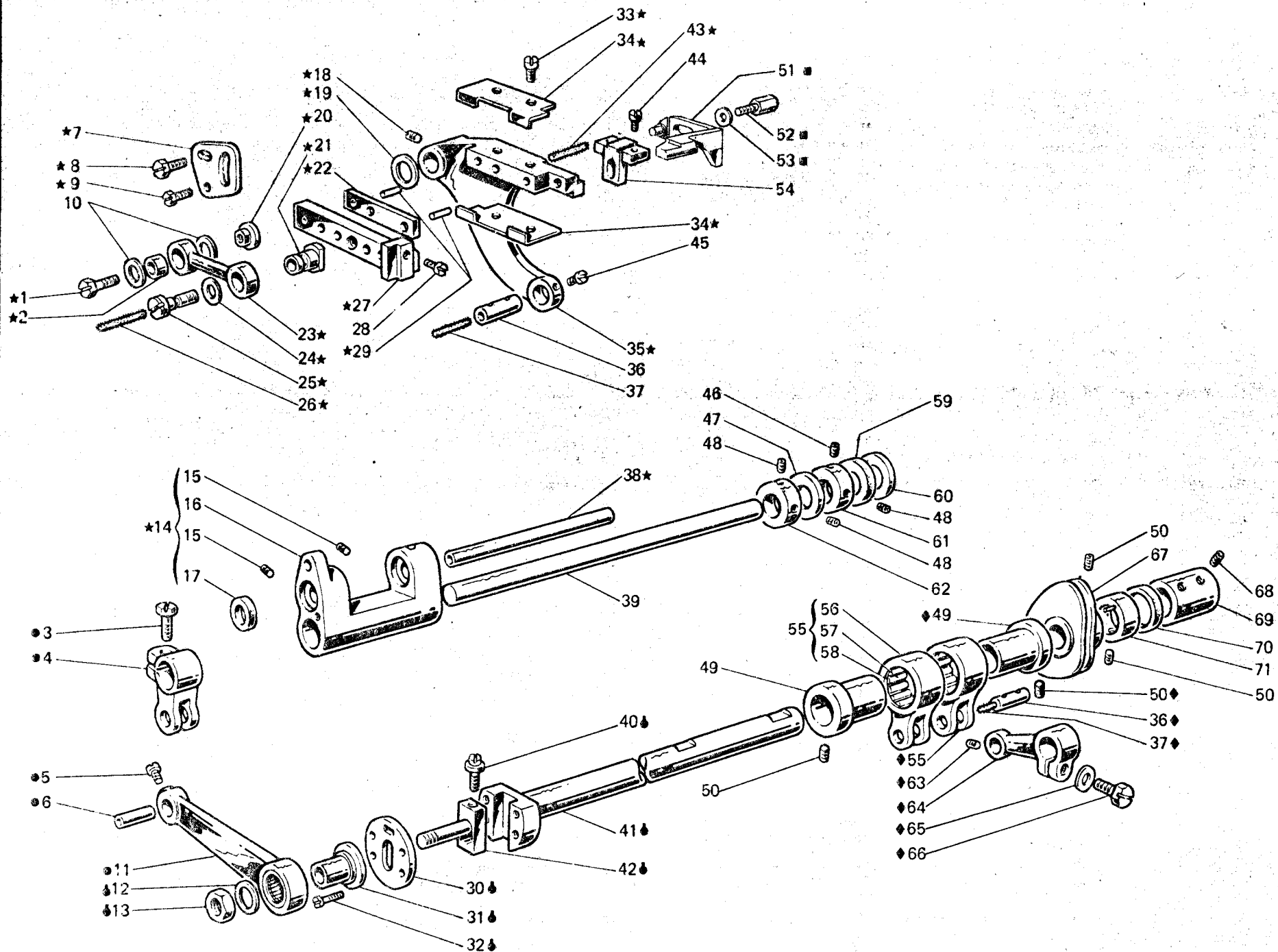


Fig. N Abb. N	Part. N. Piecce N. Bestell N. Pieza N.	Qt. Anzahl	DESCRIZIONE	DESCRIPTION	DESCRIPTION	BENENNUNG	DESCRIPCION
43	778415-0-00	1	stoppino	wick	mèche		
44	741546-2-00	2	vite	screw	vis		
45	742811-0-00	1	vite	screw	vis		
46	728232-0-00	1	vite	screw	vis		
47	704846-0-00	1	rondella	washer	rondelle		
48	745136-2-00	3	vite	screw	vis		
49	308029-2-00	2	eccentrico con viti fig. 50	eccentric with screw fig. 50	excentrique avec vis fig. 50		
50	727215-0-00	7	vite	screw	vis		
51	308464-0-00	1	salva ago	rear needle guard	protège-aiguille		
52	305172-0-00	1	vite	screw	vis		
53	704406-0-00	1	rondella	washer	rondelle		
54	300364-0-10	1	squadretta	bracket	équerre		
55	301459-4-10	2	giunto compl. per eccentrico	joint assembly for eccentric	joint compl. pour excentrique		
56	301458-0-10	2	giunto	joint	joint		
57	301579-0-10	2	gabbia a rullini	roller cage	cage à aiguille		
58	201143-0-10	4	anello di tenuta	circlip	circlip		
59	308287-0-00	1	anello di tenuta	retainer ring	bague d'étanchéité		
60	704347-0-00	1	rondella	washer	rondelle		
61	309839-2-00	1	anello di registro	adjustment ring	bague de réglage		
62	309838-2-00	1	anello di registro	adjustment ring	bague de réglage		
63	729011-2-00	1	vite	screw	vis		
64	303459-2-11	1	braccio	arm	bras		
65	704218-2-00	1	rondella	washer	rondelle		
66	300377-0-10	1	vite	screw	vis		
67	308971-3-00	1	tendifilo a camma con viti	cam thread take-up with screw	tendeur du fil à came avec vis		
68	745827-2-00	4	vite	screw	vis		
69	308015-0-00	1	manicotto	coupling	manchon		
70	308119-0-00	1	anello di tenuta	retainer ring	bague d'étanchéité		
71	308967-2-00	1	anello limitatore	limiter ring	bague		

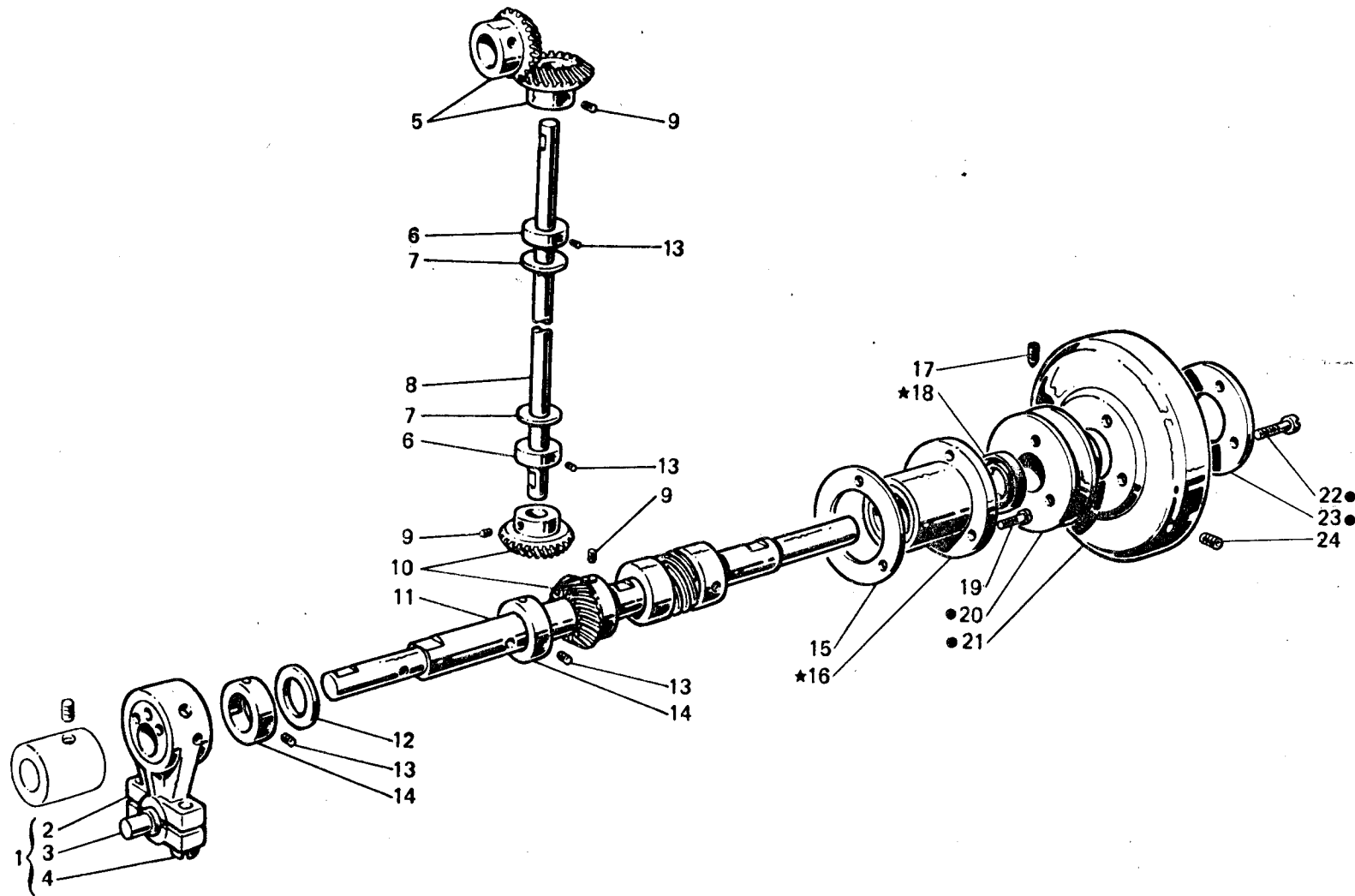


Fig. N. Abb.	Part. N. Bestell N. Pieze N. Pieza N.	Qt. Anzahl	DESCRIZIONE	DESCRIPTION	DESCRIPTION	BENENNUNG	DESCRIPCION
●	308407-4-00	1	volantino completo	handwheel assembly	volant complet		
★	308013-4-00	1	bussola destra completa	right bush assembly	bague droite compl.		
1	310354-4-00	1	gruppo biella	con-rod assembly	groupe bielle		
2	308254-3-00	1	biella con eccentrico e viti	con-rod with eccentric and screw	bielle avec excentrique et vis		
3	308311-0-00	1	perno a sfera	pin	pivot		
4	308802-0-00	2	vite per biella	screw	vis		
5	304761-2-10	1	coppia ingranaggi super.	upper gears	engrenages supérieurs		
6	304762-2-10	2	anello di registro	adjustment ring	bage de réglage		
7	704844-0-00	2	rondella	washer	rondelle		
8	304756-0-11	1	albero di trasmissione	shaft	arbre		
9	745827-2-00	8	vite	screw	vis		
10	308909-2-00	1	coppia ingranaggi infer.	lower gears	engrenages inférieurs		
11	308895-3-00	1	semialbero inf. destro compl.	right lower half-shaft assembly	semi-arbre in. droite compl.		
12	704869-0-00	1	rondella	washer	rondelle		
13	745815-2-00	8	vite	screw	vis		
14	308084-2-00	2	anello di registro con viti	adjustment ring with screws	bage de réglage avec vis		
15	308127-0-00	1	guarnizione	gasket	garniture		
16	308012-2-00	1	bussola	bush	bage		
17	730054-2-00	1	vite	screw	vis		
18	700596-0-00	1	anello di tenuta	retainer ring	bage d'étanchéité		
19	742222-2-00	3	vite	screw	vis		
20	308197-0-00	1	puleggia	pulley	poulie		
21	308410-0-00	1	corona	crown	couronne		
22	741984-2-00	3	vite	screw	vis		
23	308199-0-00	1	flangia	flange	flasque		
24	729044-2-00	1	vite per puleggia	screw for pulley	vis pour poulie		

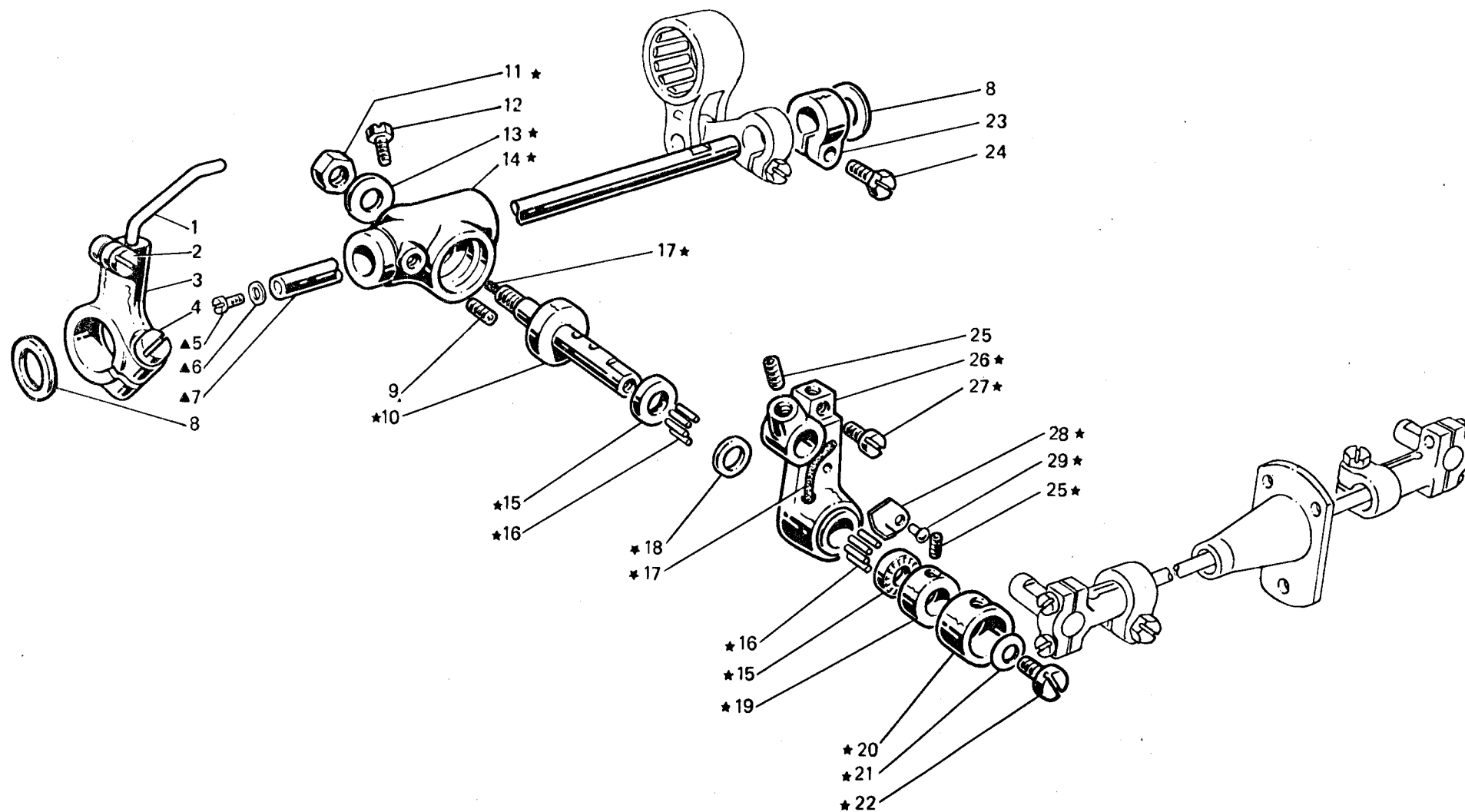


Fig. N. Abb. N.	Part. N. Bestell N. Piece N. Pieza N.	Qt. Anzahl	DESCRIZIONE	DESCRIPTION	DESCRIPTION	BENENNUNG	DESCRIPCION
▲	308292-4-00	1	contralbero crochet infer.compl.	lower looper countershaft assembly	axe crochet inférieur complet		
★	308261-4-00	1	gruppo porta crochet	looper holder assembly	groupe porte-crochet		
1	308944-0-00	1	spingi asola	front needle guard	pare-boucle		
2	741724-0-00	1	vite	screw	vis		
3	308050-2-00	1	porta spingi asola con viti	needle guard support with screws	porte pare-boucle avec vis		
4	721485-2-00	1	vite	screw	vis		
5	742214-2-00	1	vite	screw	vis		
6	705734-0-00	1	guarnizione	gasket	garniture		
7	308291-0-01	1	perno per supporto	pin for support	pivot pour support		
8	704846-0-00	2	rondella	washer	rondelle		
9	730033-2-00	1	vite	screw	vis		
10	308271-0-00	1	perno	pin	pivot		
11	202474-0-10	1	dado	nut	écrou		
12	740226-0-00	1	vite per supporto	screw for support	vis pour support		
13	704226-2-00	1	rondella	washer	rondelle		
14	308140-0-00	1	supporto del porta crochet	support for looper holder	support du porte crochet		
15	303539-0-00	2	reggispinta	thrust bearing	butée		
16	302276-0-10	40	rullino	roller	rouleau		
17	778827-0-00	2	stoppino	wick	mèche		
18	703810-0-00	1	distanziale	spacer	entretoise		
19	302052-2-21	1	ghiera con viti	ring with screws	collier avec vis		
20	303538-0-00	1	cappello di protezione	protection cap	capouchon de protection		
21	702403-0-00	1	molla a tazza	cup spring	ressort à tasse		
22	742423-0-00	1	vite	screw	vis		
23	300469-2-11	1	fascetta	clamp	bride		
24	300482-0-10	1	vite	screw	vis		
25	745815-2-00	3	vite	screw	vis		
26	308266-2-01	1	porta crochet inferiore	lower looper holder	porte crochet inférieur		
27	303503-0-10	1	vite fissa crochet	looper fixing screw	vis blocage crochet		
28	308272-0-00	1	piastrina	sheet	plaquette		
29	308273-0-00	1	rivetto	rivet	rivet		

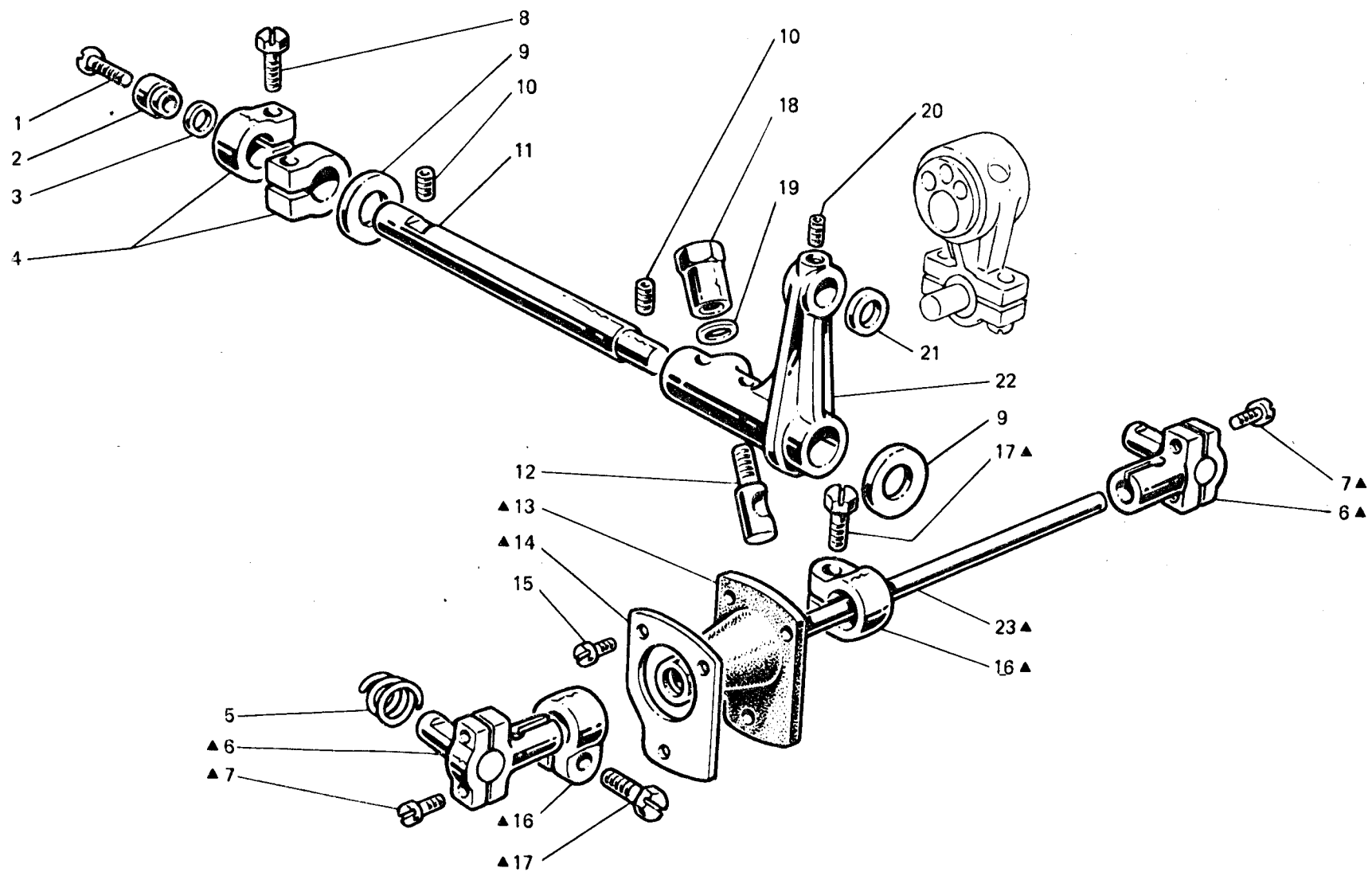


Fig. N. Abb. N.	Part. N. Pieca N. Bestell N. Pieza N.	Qt. Anzahl	DESCRIZIONE	DESCRIPTION	DESCRIPTION	BENENNUNG	DESCRIPCION
▲	308332-4-00	1	gruppo comando crochet inf.	lower looper control assembly	groupe com. crochet inférieur		
1	744676-2-00	1	vite	screw	vis		
2	308047-0-00	1	scodellino	cup	cuvette		
3	701009-0-00	1	anello di tenuta	oil ring	bague d'étanchéité		
4	308046-2-01	2	fascetta	clamp	bride		
5	302289-0-10	1	molla	spring	ressort		
6	308325-3-00	2	testa di biella con viti	con-rod big end with screws	tête de bielle avec vis		
7	744040-2-00	4	vite	screw	vis		
8	300482-0-10	2	vite	screw	vis		
9	704849-0-00	2	rondella	washer	rondelle		
10	729434-2-00	2	vite fissa perno	screw	vis		
11	308044-0-00	1	perno per supporto	pin	pivot		
12	300352-0-10	1	spina filettata	pin	goupille		
13	308330-3-00	1	manicotto para olio	oil protection	manchon pare huile		
14	308327-0-00	1	mascherina per manicotto	flange	flasque		
15	741675-2-00	2	vite	screw	vis		
16	308326-2-01	2	fascetta per biella con vite	clamp with screw	bride avec vis		
17	305194-0-00	2	vite	screw	vis		
18	300351-0-11	1	dado	nut	écrou		
19	704309-4-00	1	rondella	washer	rondelle		
20	745815-2-00	1	vite	screw	vis		
21	705834-0-00	1	rondella in fibra	washer	rondelle		
22	308045-0-01	1	supporto oscillante	support	support coulissant		
23	308333-0-00	1	tirante per biella	tie-rod	tirant pour bielle		

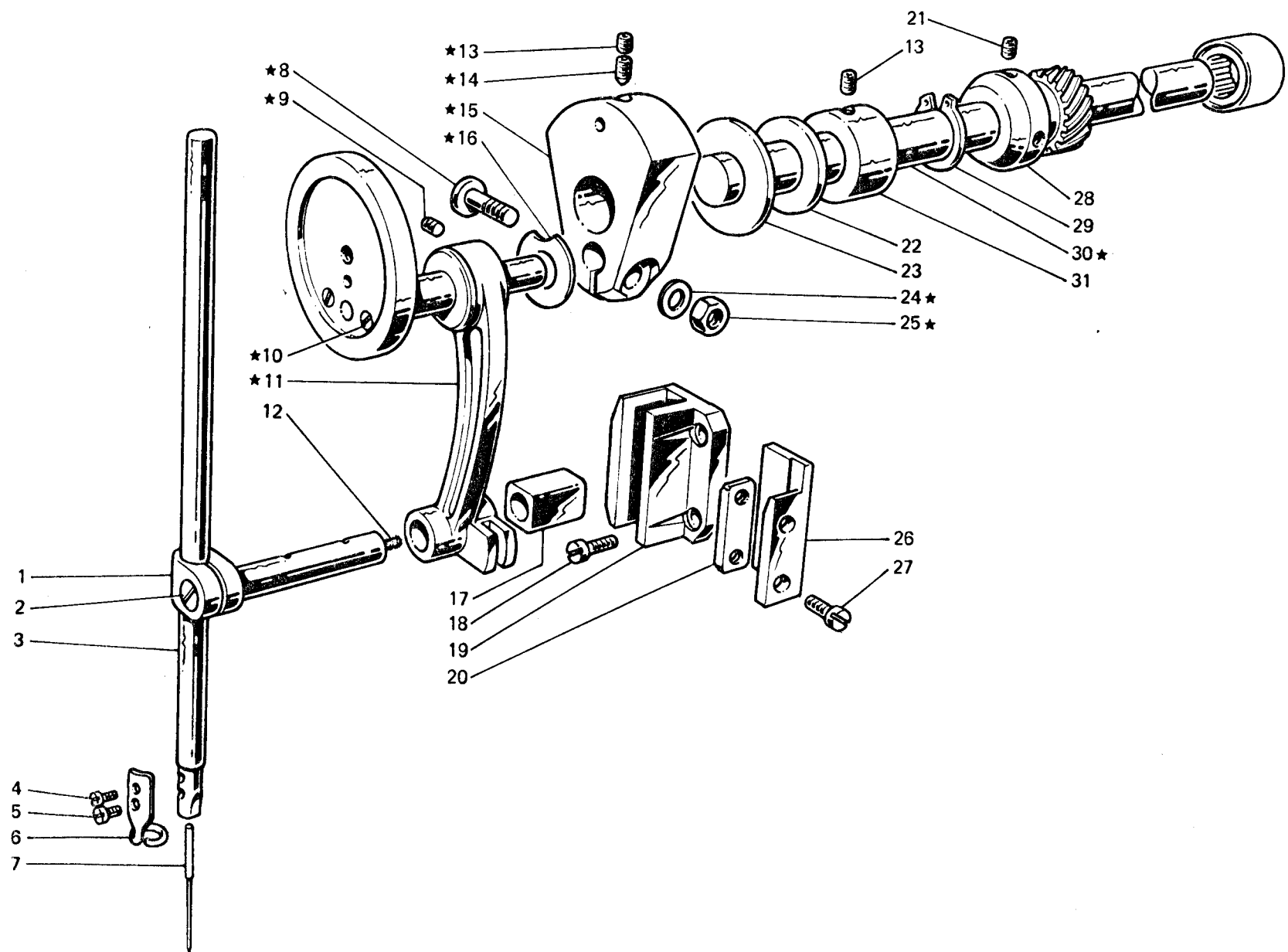


Fig. N. Abb. N.	Part. N. Piecce N. Bestell N. Pieza N.	Qt. Anzahl	DESCRIZIONE	DESCRIPTION	DESCRIPTION	BENENNUNG	DESCRIPCION
★	304755-4-10	1	gruppo comando barra ago	needle bar control assembly	groupe commande barre-aiguille		
1	304606-0-10	1	perno	pin	pivot		
2	721474-2-00	1	vite	screw	vis		
3	304609-0-10	1	barra ago	needle bar	barre-aiguille		
4	741415-0-00	1	vite fissa passafilo	screw	vis		
5	741532-2-00	1	vite fissa ago	screw	vis		
6	207127-0-00	1	passafilo	thread-guide	passe-fil		
7	766300-6-80	1	ago sist. RIM 67 fin 80	needle system RIM 67 size 80	aiguille syst. RIM 67 jauge 80		
8	304814-0-10	1	vite	screw	vis		
9	304816-0-10	1	vite	screw	vis		
10	724430-0-00	2	vite	screw	vis		
11	304623-3-10	1	biella con perno	con-rod with pin	bielle avec pivot		
12	778542-0-00	1	stoppino	wick	mèche		
13	745827-2-00	3	vite	screw	vis		
14	304788-0-10	1	vite	screw	vis		
15	304798-0-10	1	braccio di manovella	crank arm	bras à manivelle		
16	304687-0-10	1	rondella	washer	rondelle		
17	304605-0-10	1	cursore	slider	curseur		
18	741963-0-00	2	vite	screw	vis		
19	304810-0-10	1	guida	guide	guide		
20	304692-0-10	1	piastrina	plate	plaque		
21	729013-2-00	2	vite	screw	vis		
22	304771-0-10	1	reggispinta	thrust bearing	butée		
23	705423-0-00	1	rondella	washer	rondelle		
24	705013-0-00	1	rondella	washer	rondelle		
25	746407-2-00	1	dado	nut	écrou		
26	304691-0-10	1	guida biella	con-rod guide	guide bielle		
27	721494-2-00	2	vite	screw	vis		
28	304649-0-10	1	ingranaggio	gear	engrenage		
29	700014-0-00	1	anello elastico	circlip	circlip		
30	304754-0-10	1	albero comando barra ago	needle bar control shaft assembly	arbre commande barre-aiguille		
31	304766-2-10	1	anello di registro	adjustment ring	bague de réglage		

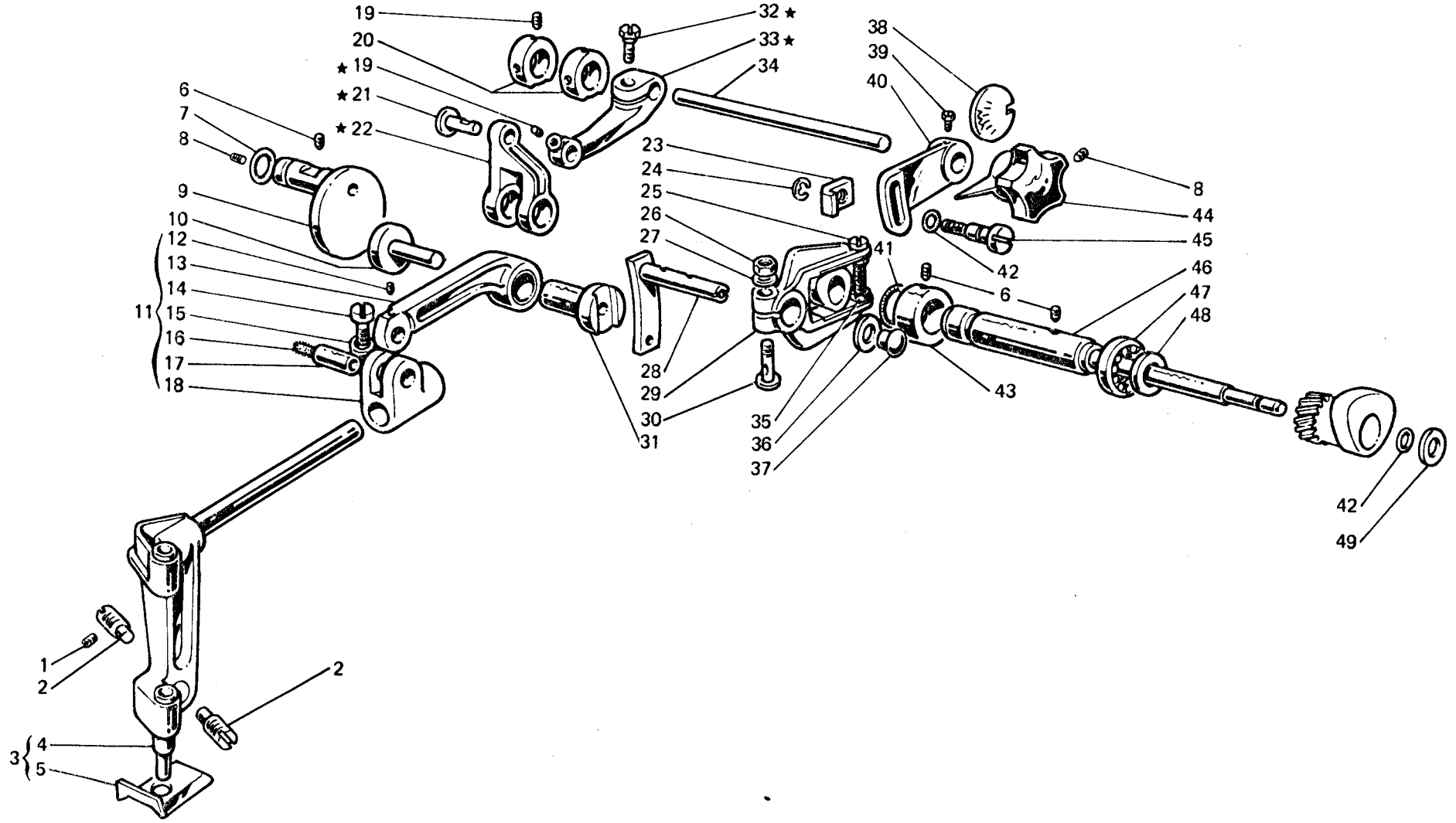


Fig. N. Abb. N.	Part. N. Piec. N. Bestell N. Pieza N.	Qt. Anzahl	DESCRIZIONE	DESCRIPTION	DESCRIPTION	BENENNUNG	DESCRIPCION
—	304708-5-10	1	gruppo movimento zig-zag (con★-10-11-31)	control zig-zag group (with★-10-11-31)	groupe commande zig-zag (avec★-10-11-31)		
★	304715-4-10	1	supporto con leva	support with lever	support avec levier		
1	304787-0-10	2	vite	screw	vis		
2	304705-0-10	2	perno a vite	pin	pivot		
3	304697-4-10	1	slitta porta barra ago	slider for needle bar	glissière pour barre-aiguille		
4	304696-3-10	1	slitta	slider	glissière		
5	304764-0-10	1	paraolio	oil-retainer	pare-huile		
6	729043-2-00	4	vite	screw	vis		
7	701009-0-00	1	anello di tenuta	retainer ring	bague d'étanchéité		
8	729013-2-00	2	vite	screw	vis		
9	304795-0-10	1	flangia	flange	flaque		
10	304643-0-10	1	rondella con perno	washer	rondelle		
11	304707-4-11	1	manicotto e biella	coupling and con-rod	manchon et bielle		
12	727023-0-00	1	vite	screw	vis		
13	304712-2-10	1	biella	con-rod	bielle		
14	742068-2-00	1	vite	screw	vis		
15	704218-2-00	1	rondella	washer	rondelle		
16	778212-0-00	1	stoppino	wick	mèche		
17	304710-0-10	1	perno	pin	pivot		
18	304706-2-12	1	manicotto	coupling	manchon		
19	745812-2-00	5	vite	screw	vis		
20	304769-2-10	2	anello di registro	adjustment ring	bague de réglage		
21	304717-0-10	1	perno	pin	pivot		
22	304714-0-10	1	supporto	support	support		
23	304775-0-10	1	staffa	bracket	bride		
24	700206-0-00	1	anello elastico	circlip	circlip		
25	304655-0-10	1	vite	screw	vis		
26	302708-0-01	1	dado	nut	écrou		
27	705008-0-00	1	rondella	washer	rondelle		
28	304645-3-10	1	settore con stoppini e tappo	sector with wicks and plug	secteur avec mèches et bouchon		
29	304647-3-10	1	forcella con piastrine e camma	fork	fourche		
30	304797-0-10	1	perno a vite	pin	pivot		
31	304642-0-10	1	perno scorrevole	pin	pivot		
32	202502-0-10	1	vite	screw	vis		
33	304716-0-10	1	leva	lever	levier		
34	304718-0-10	1	albero	shaft	arbre		
35	746007-2-00	2	dado	nut	écrou		
36	704833-0-00	1	rondella	washer	rondelle		
37	304620-0-10	1	tappo	plug	bouchon		
38	304813-0-10	1	targhetta	plate	plaque		
39	740522-0-00	1	vite	screw	vis		
40	304776-0-10	1	settore	sector	secteur		
41	701113-0-00	1	anello di tenuta	retainer ring	bague d'étanchéité		
42	701002-0-00	2	anello di tenuta	retainer ring	bague d'étanchéité		
43	304768-2-10	1	anello di registro	adjustment ring	bague de réglage		
44	304773-2-10	1	manopola con indice	knob	poignée		
45	304774-0-10	1	vite	screw	vis		
46	304796-0-10	1	albero	shaft	arbre		
47	304770-0-10	1	reggispinta	thrust bearing	butée		
48	704820-0-00	1	rondella	washer	rondelle		
49	704818-0-00	1	rondella	washer	rondelle		

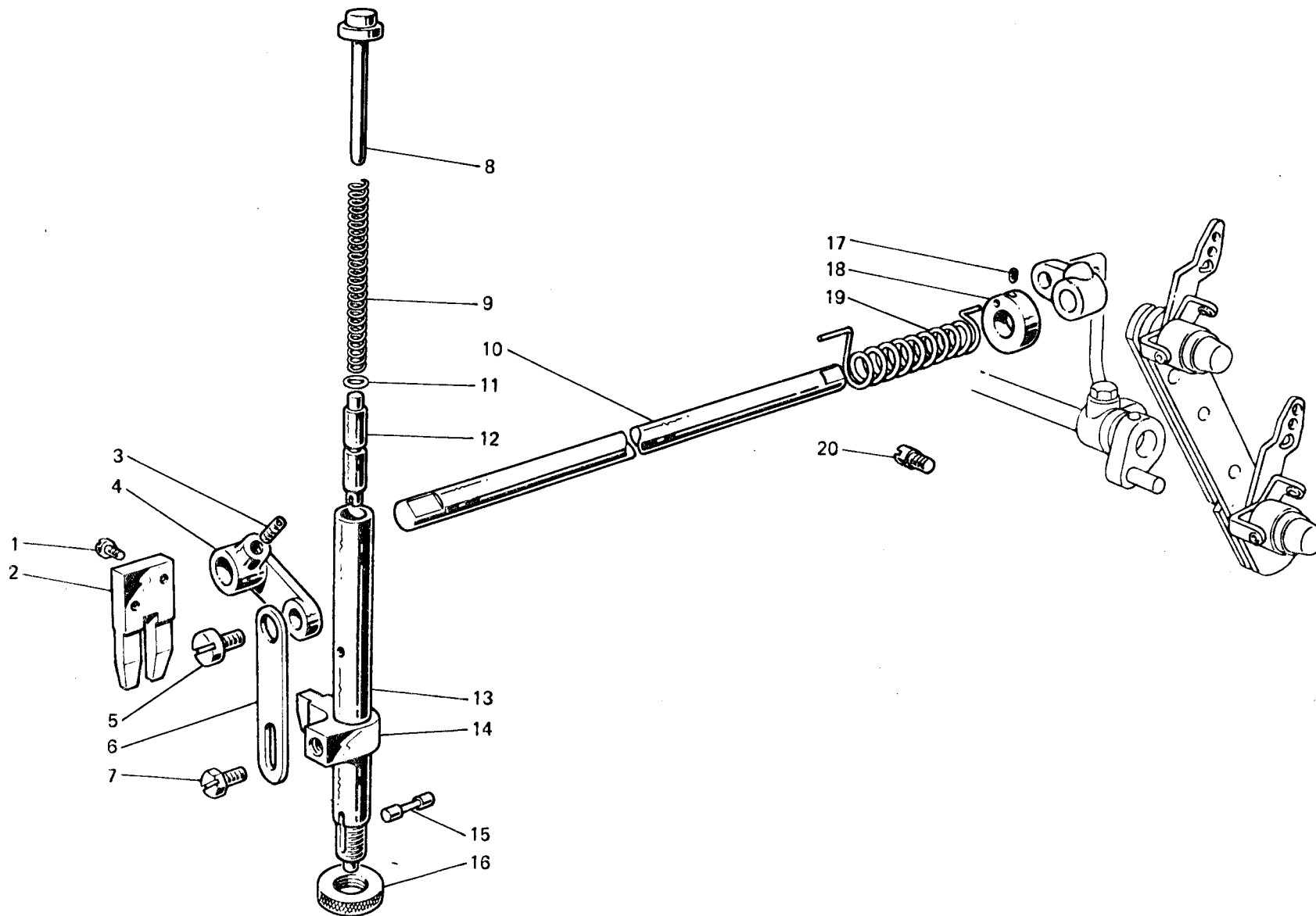


Fig. N. Abb. N.	Part. N. Piece N. Bestell N. Pieza N.	Qt. Anzahl	DESCRIZIONE	DESCRIPTION	DESCRIPTION	BENENNUNG	DESCRIPCION
1	721494-2-00	2	vite	screw	vis		
2	304746-0-10	1	pietra guida barra	plate	plaque		
3	745815-2-00	1	vite	screw	vis		
4	304741-0-10	1	manovella	crank	manivelle		
5	743835-2-00	1	vite	screw	vis		
6	304740-0-10	1	tirante per alza piedino	presser foot tie-rod	tirante pour soulèvement pied presseur		
7	304745-0-10	1	vite	screw	vis		
8	304652-0-10	1	perno	pin	pivot		
9	304630-0-10	1	molla premi piedino	spring	ressort		
10	304739-0-10	1	barra porta piedino	bar	barre		
11	701002-0-00	1	anello di tenuta	retainer ring	bague de réglage		
12	304654-0-10	1	puntalino	pin	pivot		
13	304631-0-10	1	albero	shaft	arbre		
14	304744-0-10	1	guida a forcella	guide	guide		
15	304650-0-10	1	spina	pin	pivot		
16	304651-0-10	1	ghiera di registro	adjustment ring nut	collier de réglage		
17	745827-2-00	2	vite	screw	vis		
18	304767-2-10	1	anello per molla	ring	anneau		
19	304784-0-10	1	molla	spring	ressort		
20	308007-0-00	1	perno filettato	pin	pivot		

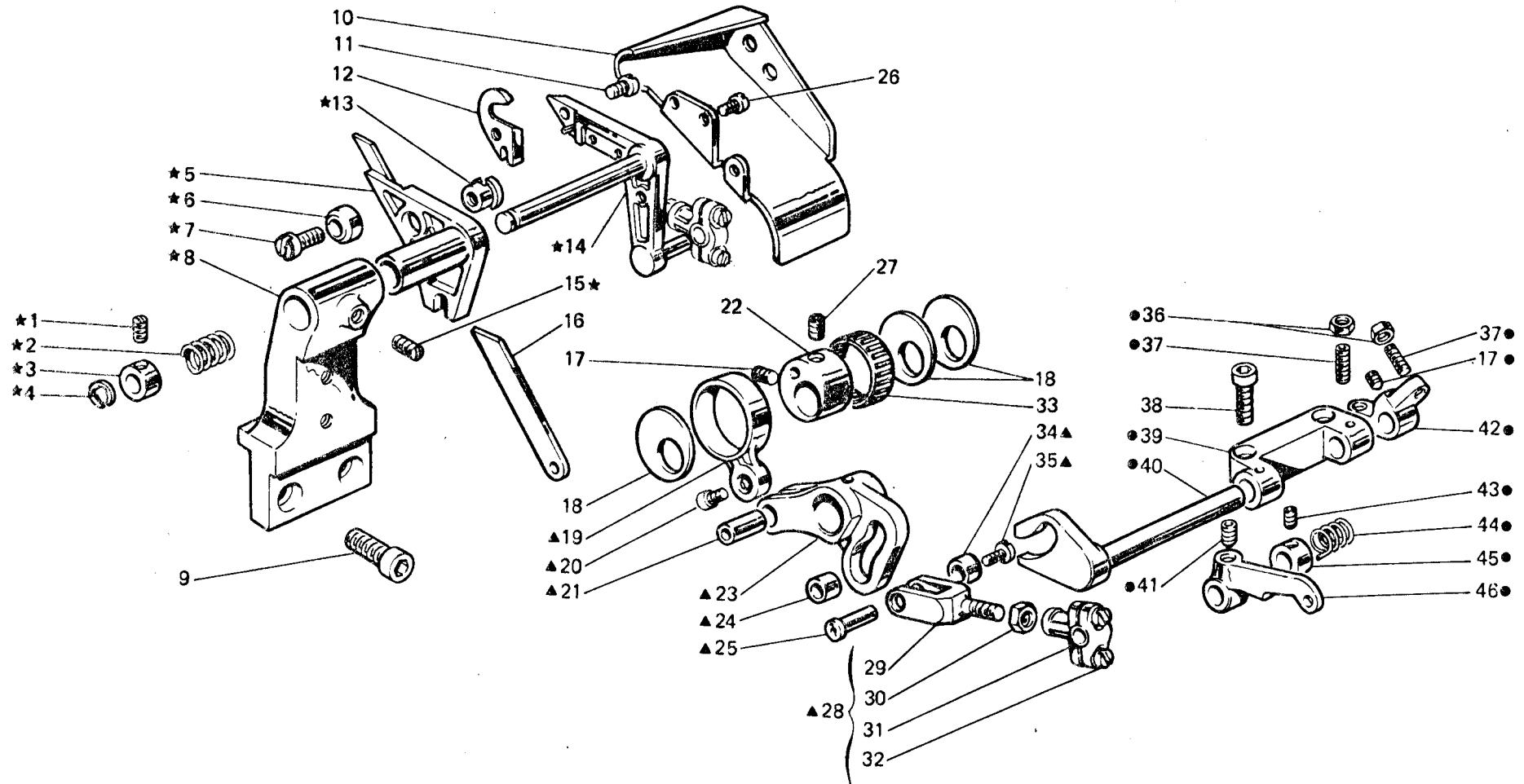


Fig. N. Abb. N.	Part. N. Piece N. Bestell N. Pieza N.	Qt. Anzahl	DESCRIZIONE	DESCRIPTION	DESCRIPTION	BENENNUNG	DESCRIPCION
★	309381-4-01	1	porta coltello completo	knife holder assembly	porte-couteau complet		
▲	303026-4-10	1	comando coltello sup. compl.	upper knife control assembly	commanda couteau sup. compl.		
●	303028-4-11	1	supp. disinnesto rifilatore compl.	support assembly	support complet		
1	745114-0-00	2	vite	screw	vis		
2	302803-0-10	1	molla	spring	ressort		
3	302859-0-10	1	anello	ring	anneau		
4	700210-0-00	1	anello elastico	spring ring	anneau ressort		
5	303093-2-10	1	porta coltello inferiore	lower knife holding	porte-couteau inférieur		
6	302864-0-10	1	scodellino	cup	cuvette		
7	721475-2-00	1	vite	screw	vis		
8	309373-2-00	1	supporto	support	support		
9	722454-2-00	2	vite	screw	vis		
10	303097-0-10	1	carterino	cover	carter		
11	741642-2-00	1	vite	screw	vis		
12	303095-0-10	1	coltello superiore	upper knife	couteau supérieur		
13	302806-0-10	1	anello	ring	anneau		
14	302801-3-11	1	porta coltello superiore	upper knife holding	porte-couteau supérieur		
15	727056-0-00	1	vite	screw	vis		
16	303096-0-10	1	coltello inferiore	lower knife	couteau inférieur		
17	730023-2-00	2	vite	screw	vis		
18	703823-0-00	3	rondella eccentrica	eccentric washer	rondelle excentrique		
19	303013-0-10	1	attacco comando coltello	attachment	raccord		
20	742811-0-00	1	vite	screw	vis		
21	303010-0-10	1	perno	pin	pivot		
22	308761-2-00	1	eccentrico	eccentric	excentrique		
23	303025-2-10	1	settore	sector	secteur		
24	303031-0-10	1	rullino	roller	rouleau		
25	303048-0-10	1	perno	pin	pivot		
26	721412-2-00	3	vite	screw	vis		
27	304923-0-10	1	vite	screw	vis		
28	303046-4-10	1	biella comando coltello	knife control con-rod	bielle commande couteau		
29	303047-0-10	1	forcella	fork	fourche		
30	746403-2-00	1	dado	nut	écrou		
31	302844-3-10	1	testa di biella con viti	con-rod big end with screws	tête de bielle avec vis		
32	743243-2-00	2	vite	screw	vis		
33	302856-0-10	1	gabbia a rulli	needles cage	cage à aiguilles		
34	303030-0-10	1	rullino	roller	rouleau		
35	741658-2-00	1	vite	screw	vis		
36	746007-2-00	2	dado	nut	écrou		
37	729062-2-00	2	vite	screw	vis		
38	722452-2-00	2	vite	screw	vis		
39	303027-0-10	1	supporto	support	support		
40	303029-0-10	1	leva	lever	levier		
41	729043-2-00	1	vite	screw	vis		
42	303034-0-10	1	blocchetto	block	bloc		
43	745812-2-00	1	vite	screw	vis		
44	303041-0-10	1	molla	spring	ressort		
45	303044-0-10	1	anello	ring	anneau		
46	303033-0-11	1	leva	lever	levier		

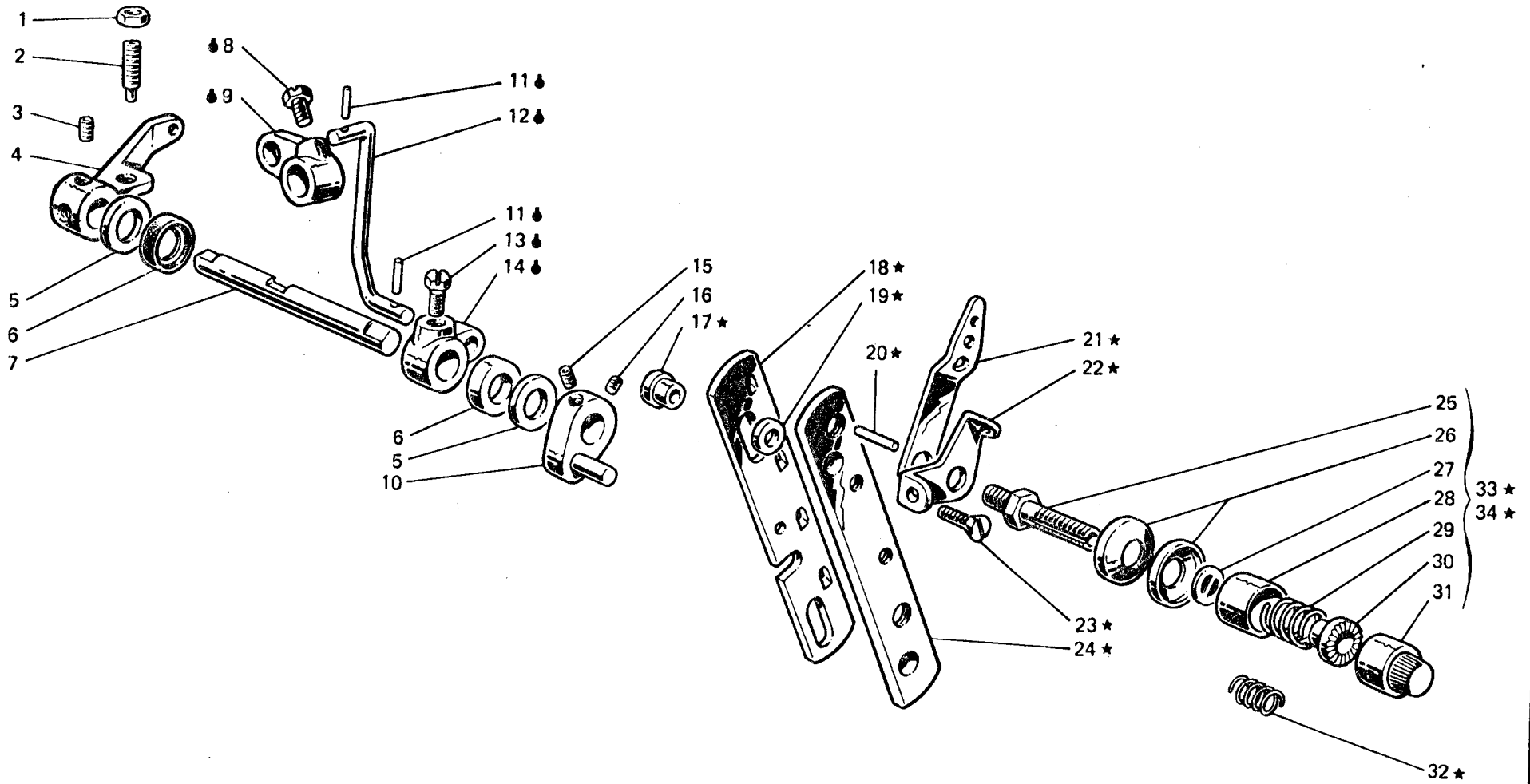


Fig. N. Abb N.	Part. N. Piec N. Bestell N. Pieza N.	Qt. Anzahl	DESCRIZIONE	DESCRIPTION	DESCRIPTION	BENENNUNG	DESCRIPCION
★	308529-4-00	1	gruppo tensioni	tensions assembly	groupe tensions		
⚙	302236-4-10	1	tirante con leva	tie-rod with lever	tirant avec levier		
1	746204-0-00	1	dado	nut	écrou		
2	729884-2-00	1	vite	screw	vis		
3	729034-2-00	2	vite per leva	screw for lever	vis pour levier		
4	308062-2-00	1	leva con viti e dado	lever with screws and nut	levier avec vis et écrou		
5	704240-2-00	2	rondella	washer	rondelle		
6	304763-0-10	2	anello di tenuta	retainer ring	bague d'étanchéité		
7	304743-0-11	1	albero comando alza piedino	shaft	arbre		
8	740632-2-00	1	vite	screw	vis		
9	302232-0-10	1	leva superiore	upper lever	levier supérieur		
10	308495-2-00	1	leva sblocca tensione	lever	levier		
11	707241-0-00	2	spina elastica	split pin	goupille réglable		
12	302235-0-10	1	tirante	tie-rod	tirant		
13	740636-2-00	1	vite per leva	screw	vis		
14	302238-0-10	1	leva per tirante	tie-rod lever	levier pour tirant		
15	745126-2-00	1	vite	screw	vis		
16	727834-2-00	1	vite	screw	vis		
17	308512-0-00	2	distanziale	spacer	entretoise		
18	308502-0-00	1	slitta per tensione	slide for tension	glissière tension		
19	701007-0-00	2	anello	ring	anneau		
20	308506-0-00	2	pernetto	pin	pivot		
21	308501-0-01	2	passafilo	thread guide	passé-fil		
22	308503-0-01	2	guidafilo	thread guide	guide-fil		
23	744676-2-00	2	vite	screw	vis		
24	308504-0-00	1	supporto	support	support		
25	308505-0-00	2	perno a vite	threaded pin	pivot à vis		
26	300218-0-10	4	disco tensione	tension disc	disque tension		
27	308507-0-00	2	rondella	washer	rondelle		
28	202556-0-00	2	scodellino	cup	cuvette		
29	200710-0-10	1	molla	spring	ressort		
30	202229-0-10	2	bussola superiore	upper washer	bague supérieure		
31	202558-2-00	2	pomolo	knob	pommeau		
32	200714-0-10	1	molla	spring	ressort		
33	308518-4-00	1	tensione sup. con molla fig. 29	upper tension with spring fig. 29	tension sup. avec ressort fig. 29		
34	308521-4-00	1	tensione inf. con molla fig. 32	lower tension with spring fig. 32	tension inf. avec ressort fig. 32		

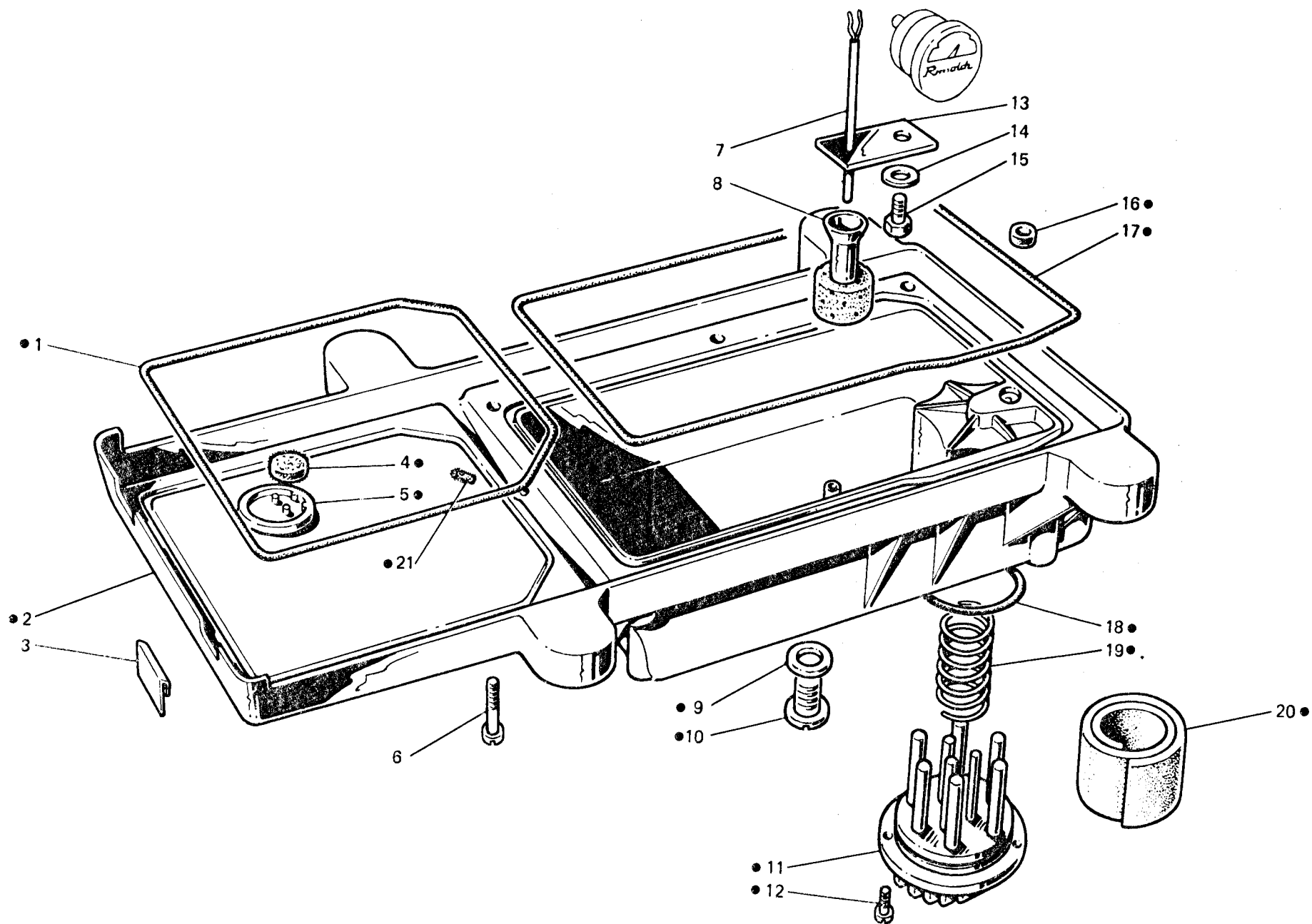


Fig. N. Abb. N.	Part. N. Bestell N. Piece N. Pieza N.	Qt. Anzahl	DESCRIZIONE	DESCRIPTION	DESCRIPTION	BENENNUNG	DESCRIPCION
●	308589-4-02	1	bacinella olio completa	oil sump assembly	reservoir huile complet		
1	308125-0-00	1	guarnizione	gasket	garniture		
2	308577-2-01	1	bacinella	sump	reservoir		
3	308002-0-00	2	piastrina per bacinella	sheet for sump	plaquette pour reservoir		
4	308151-0-00	1	filtro	filter	filtre		
5	308150-0-10	1	scodellino recupero olio	cup	cuvette		
6	722453-2-00	6	vite per fiss. bacinella	sump fixing screw	vis blocage reservoir		
7	308231-2-01	1	astina livello olio	stick	jauge niveau huile		
8	308228-2-00	1	galleggiante	float	flotteur		
9	705977-0-00	1	rondella	washer	rondelle		
10	206564-0-00	1	tappo	plug	bouchon		
11	206560-0-10	1	coperchio	cover	couvercle		
12	721464-2-00	2	vite	screw	vis		
13	308226-0-01	1	guida astina	guide for stick	guide barre		
14	703003-0-00	1	rondella elastica	spring washer	rondelle élastique		
15	740240-0-00	1	vite	screw	vis		
16	308113-0-00	1	anello	oil ring	bague d'étanchéité		
17	308126-0-00	1	guarnizione	gasket	garniture		
18	701051-0-00	1	guarnizione	gasket	garniture		
19	206545-0-00	1	molla a spirale	spring	ressort		
20	206559-0-00	1	filtro	oil filter	filtre huile		
21	778461-0-00	1	stoppino	wick	mèche		

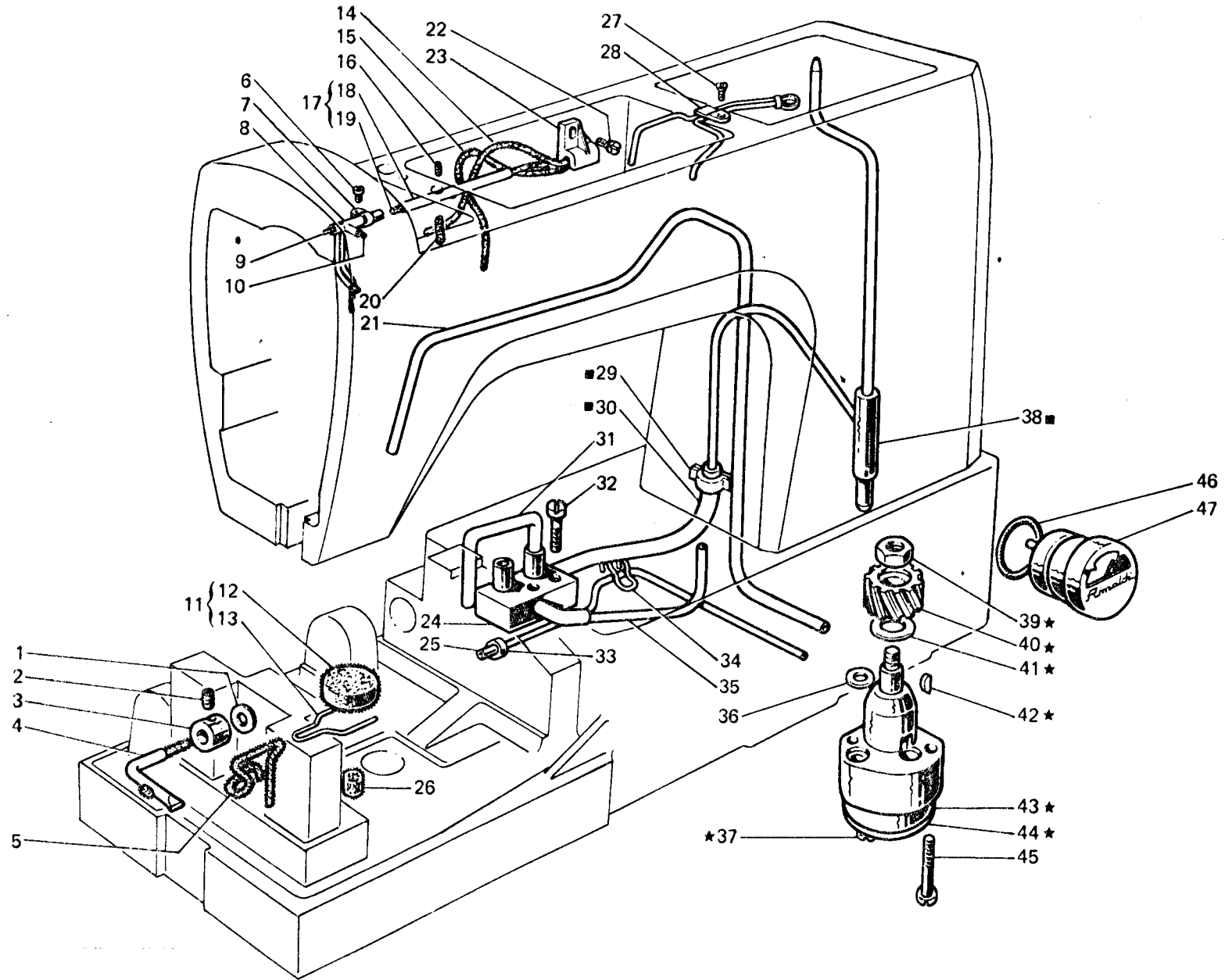
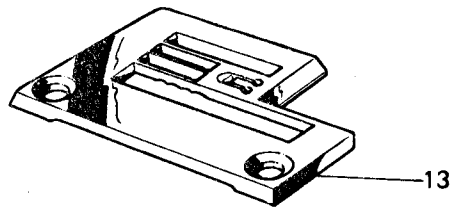
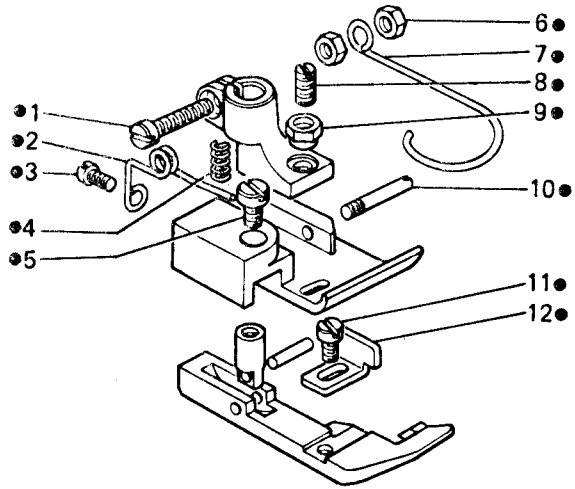


Fig. N. Abb. N.	Part. N. Pioce N. Bestell N. Pieza N.	Qt. Anzahl	DESCRIZIONE	DESCRIPTION	DESCRIPTION	BENENNUNG	DESCRIPCION
■	310501-4-00	1	raccordo mandata olio compl.	pipe union assembly	raccord complet		
★	308105-4-01	1	pompa olio completa	oil pump assembly	pumpe à huile complète		
1	300420-0-10	1	rondella	washer	rondelle		
2	730011-2-00	1	vite	screw	vis		
3	300419-0-10	1	raccordo	pipe union	raccord		
4	308243-3-00	1	tubetto e stoppino	pipe and wick	tube et mèche		
5	778240-0-00	1	stoppino	wick	mèche		
6	741665-0-00	1	vite	screw	vis		
7	304727-0-10	1	fascetta	clamp	bride		
8	304726-3-10	1	tubetto con stoppini	pipe with wicks	tube avec mèches		
9	778429-0-00	1	stoppino	wick	mèche		
10	778421-0-00	1	stoppino	wick	mèche		
11	308155-4-01	1	gruppo molletta con filtro	spring with filter assembly	groupe ressort avec filtre		
12	308153-0-00	1	filtro	filter	filtre		
13	308154-0-00	1	molletta	spring	ressort		
14	778835-0-00	1	stoppino	wick	mèche		
15	778431-0-00	1	stoppino	wick	mèche		
16	745812-2-00	1	vite fissa tubetto	screw	vis		
17	304723-4-10	1	tubetto con stoppino	pipe with wick	tube avec mèche		
18	304722-0-10	1	tubetto	pipe	tube		
19	778564-0-00	1	stoppino	wick	mèche		
20	778237-0-00	1	stoppino	wick	mèche		
21	790342-0-00	1	tubetto recupero olio	pipe	tube		
22	721474-2-00	1	vite per staffa	screw	vis		
23	304783-0-10	1	staffa tenuta stoppini	bracket	bride		
24	308114-2-01	1	distributore	distributor	distributeur		
25	790325-0-00	1	tubetto	pipe	tube		
26	308295-0-00	1	filtro olio	oil filter	filtre huile		
27	724422-2-00	1	vite	screw	vis		
28	304729-3-10	1	gruppo tubetti	pipe assembly	groupe tube		
29	308043-0-00	1	fascetta	clamp	bride		
30	308207-0-00	1	tubetto	pipe	tube		
31	790307-0-00	1	tubetto	pipe	tube		
32	721514-0-00	2	vite	screw	vis		
33	308212-0-00	1	bussolina olio	bush	bague		
34	308211-0-00	2	clip	clip	clip		
35	790315-0-00	1	tubetto	pipe	tube		
36	701004-0-00	1	anello di tenuta	oil ring	bague d'étanchéité		
37	741082-2-00	2	vite	screw	vis		
38	308933-2-00	1	raccordo mandata olio	pipe union	raccord		
39	733507-0-00	1	dado	nut	écrou		
40	206555-0-01	1	ingranaggio	gear	engrenage		
41	704813-0-00	1	rondella	washer	rondelle		
42	206557-0-00	1	chivetta	key	clavette		
43	308110-3-01	1	corpo pompa aspirante	suction pump body	corps pompe admission		
44	308111-0-00	1	coperchio pompa	pump cover	couvercle pompe		
45	741092-0-00	2	vite fissaggio pompa	pump fixing screw	vis fixation pompe		
46	701032-0-00	1	anello di tenuta	retainer ring	bague d'étanchéité		
47	206669-2-01	1	indicatore livello olio	oil level gauge	indicateur niveau huile		



S.p.A. V. Remolde e C. Milano
 Made in Italy

16

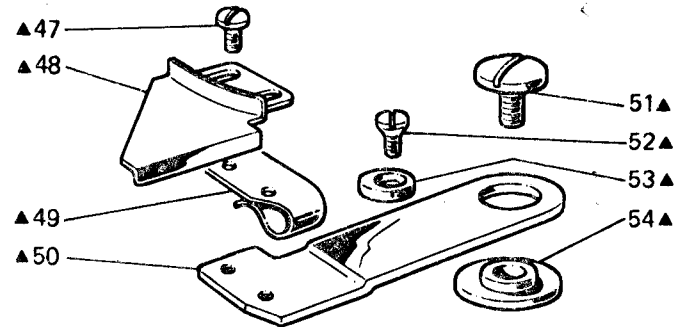
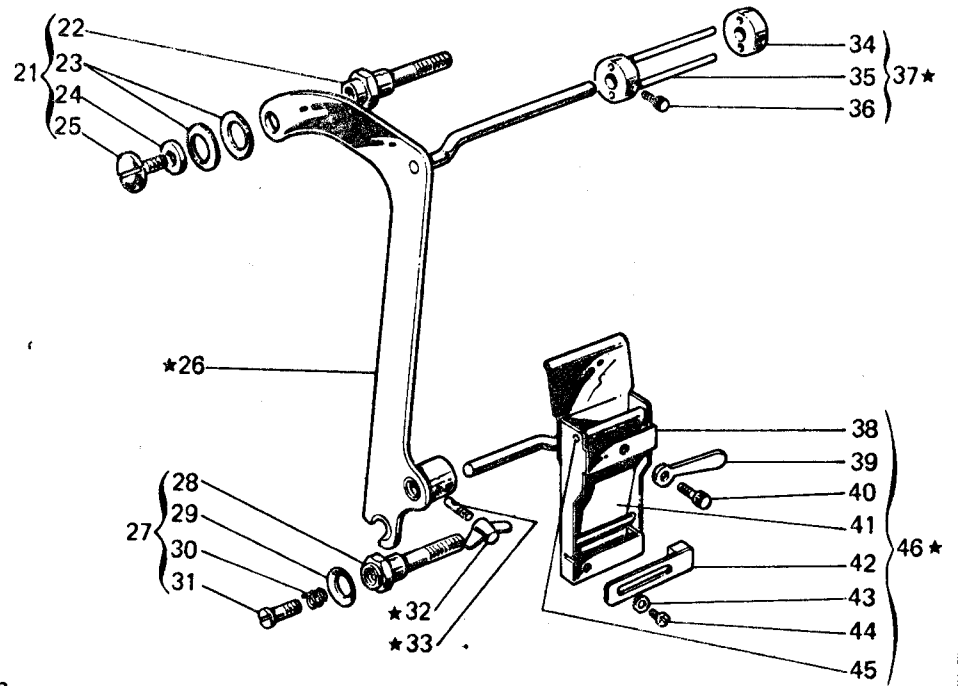
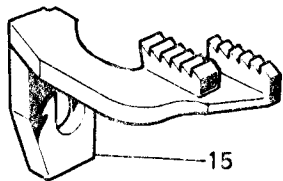
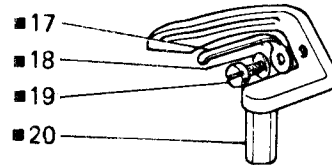
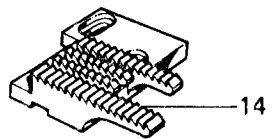
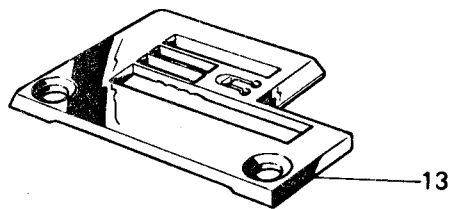
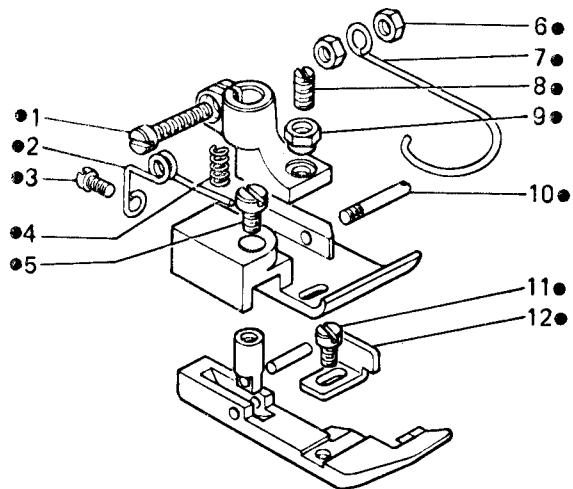


Fig. N. Abb. N.	Part. N. Piec. N° Bestell. N. Pieza N.	Qt. Arzani	DESCRIZIONE	DESCRIPTION	DESCRIPTION	BENENNUNG	DESCRIPCION
●	306687-3-01	1	piedino completo	presserfoot assembly	pied-presseur complet		
■	304628-4-12	1	crochet inf. completo	lower looper assembly	crochet inférieur compl.		
★	930460-4-10	1	frenaggio completo	brake assembly	freinage complet		
▲	304970-4-10	1	guida completa	guide assembly	guide complet		
1	741781-2-00	1	vite	screw	vis		
2	300119-0-11	1	molla	spring	ressort		
3	721413-2-00	1	vite	screw	vis		
4	303052-0-00	1	molla	spring	ressort		
5	741414-2-00	1	vite	screw	vis		
6	733504-2-00	2	dado	nut	écrou		
7	990808-0-00	1	salvadita	protection	protection		
8	301596-0-11	1	vite	screw	vis		
9	301598-0-11	1	dado	nut	écrou		
10	300120-0-10	1	spina filettata	pin	goupille		
11	741413-2-00	1	vite	screw	vis		
12	304964-0-11	1	guida	guide	guide		
13	304960-0-10	1	placca ago	needle plate	plaque à aiguille		
14	304957-0-10	1	griffa principale	main feed dog	griffe principale		
15	304958-0-10	1	griffa differenziale	differential feed dog	griffe différentielle		
16	785730-0-20	1	targhetta classe testa	head class plate	plaque classe tête		
17	304625-0-20	1	molletta	spring	ressort		
18	704102-2-00	1	rondella	washer	rondelle		
19	741413-0-00	1	vite	screw	vis		
20	304626-0-12	1	crochet inferiore	lower looper	crochet inférieur		
21	304913-4-10	1	perno superiore compl.	upper pin assembly	pivot supérieur compl.		
22	304912-0-10	1	perno	pin	pivot		
23	702437-0-00	2	molla a tazza	cup spring	ressort à tasse		
24	704216-2-00	1	rondella	washer	rondelle		
25	300406-0-10	1	vite	screw	vis		
26	930463-3-10	1	sostegno	support	support		
27	304911-4-10	1	perno inferiore compl.	lower pin assembly	pivot inférieur compl.		
28	304910-0-10	1	perno	pin	pivot		
29	302151-0-10	1	scodellino	cup	cuvette		
30	302150-0-10	1	molla	spring	ressort		
31	302349-0-10	1	vite	screw	vis		
32	930136-0-10	1	dado con alette	wing nut	écrou avec papillon		
33	930067-0-10	1	spina filettata	pin	goupille		
34	930094-0-10	1	morsetto	clamp	collier de serrage		
35	930090-2-10	1	morsetto con spine	clamp with pin	collier de serrage avec goupille		
36	930096-0-10	2	pomolo	knob	pommeau		
37	930091-4-10	1	passanastro	strap guide	guide pour bande		
38	930307-3-10	1	corpo completo	body assembly	corps complet		
39	930308-0-10	1	leva	lever	levier		
40	930119-0-10	1	pomolo	knob	pommeau		
41	930112-2-10	1	lamierino	sheet	plaque		
42	930121-0-10	1	cursore	slider	curseur		
43	704104-2-00	1	rondella	washer	rondelle		
44	741519-0-00	1	vite	screw	vis		



S.p.A. V. Remolida e C. Milano
 Made in Italy

16

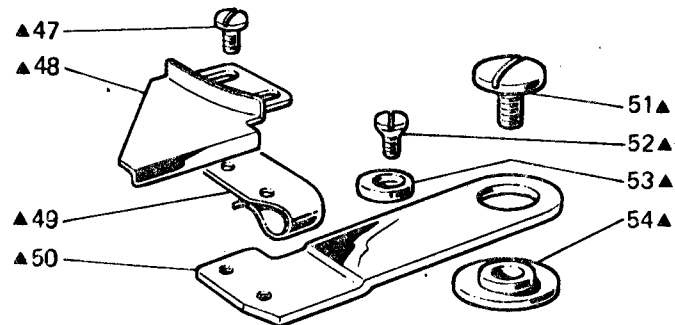
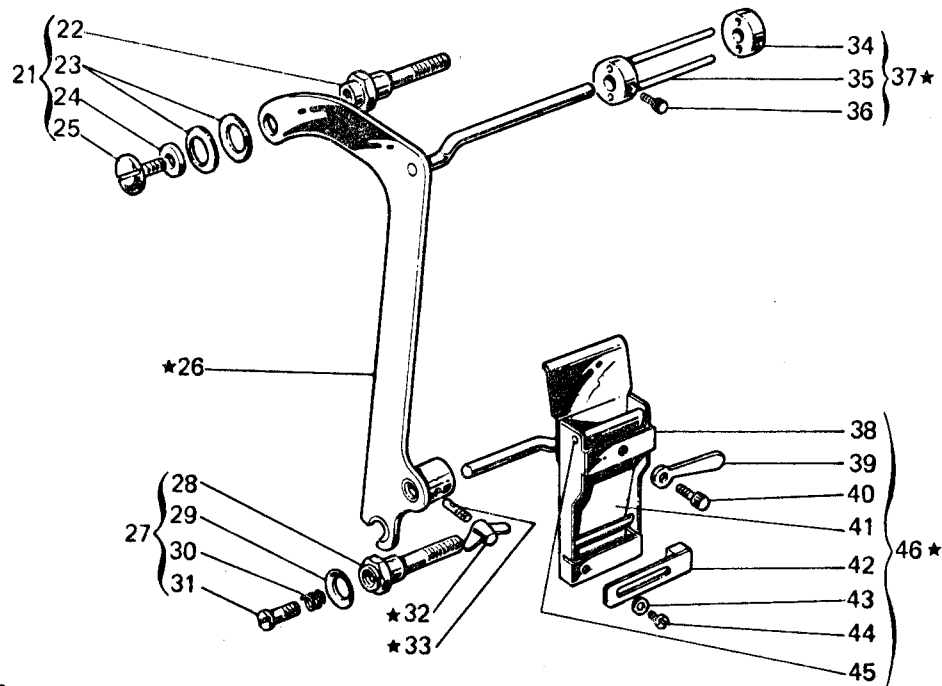
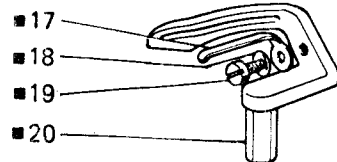
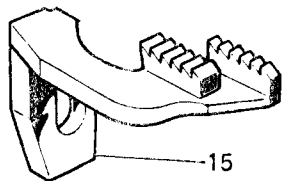
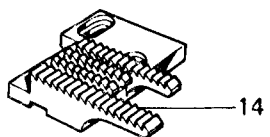


Fig. N. Abb. N.	Part. N. Piece N. Bestell N. Pieza N.	Qt. Anzahl	DESCRIZIONE	DESCRIPTION	DESCRIPTION	BENENNUNG	DESCRIPCION
45	930117-0-10	1	pernetto	pin	pivot		
46	990705-4-11	1	passanastro	strap guide	guide pour bande		
47	203589-0-10	2	vite	screw	vis		
48	304969-2-10	1	guida	guide	guide		
49	303040-0-10	1	molla	spring	ressort		
50	303037-0-10	1	supporto	support	support		
51	303035-0-10	1	vite	screw	vis		
52	744634-0-00	1	vite	screw	vis		
53	300710-0-10	1	rondella eccentrica	eccentric washer	rondelle excentrique		
54	303036-0-10	1	rondella distanziale	spacer washer	rondelle entretoise		

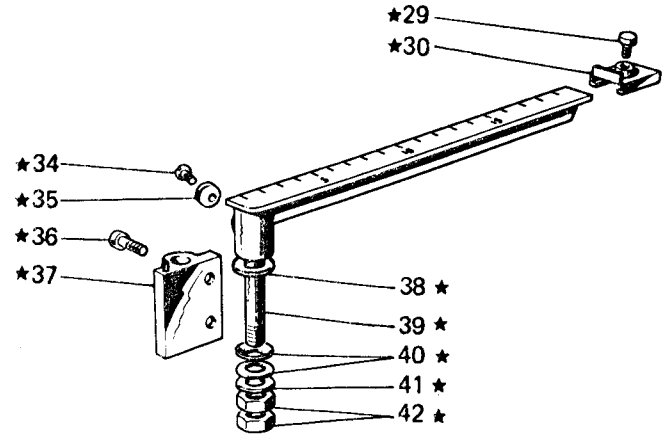
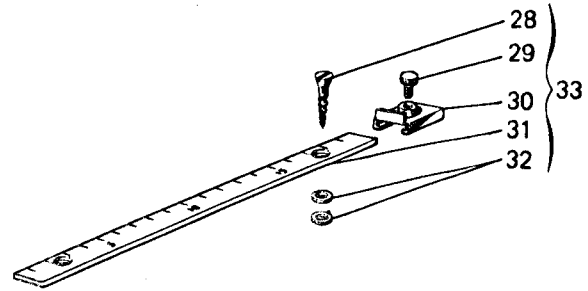
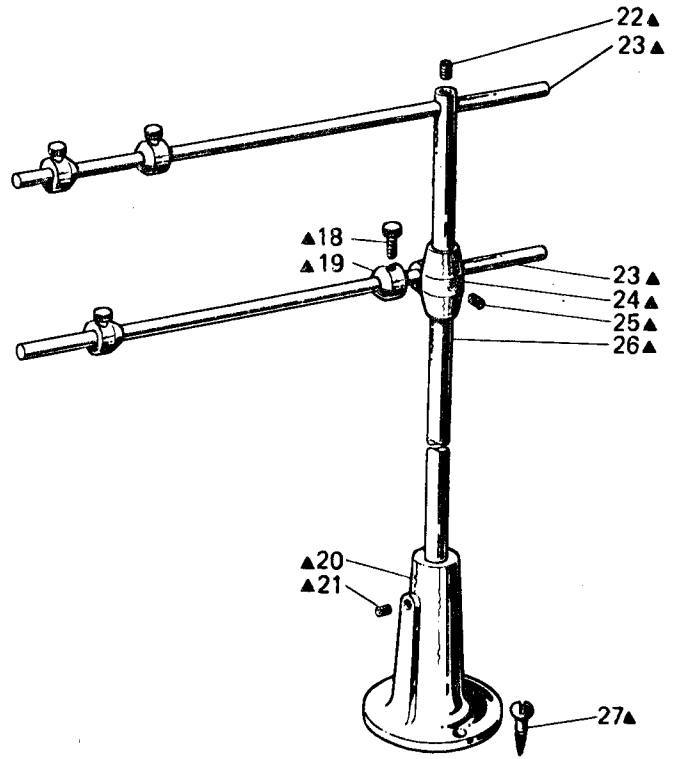
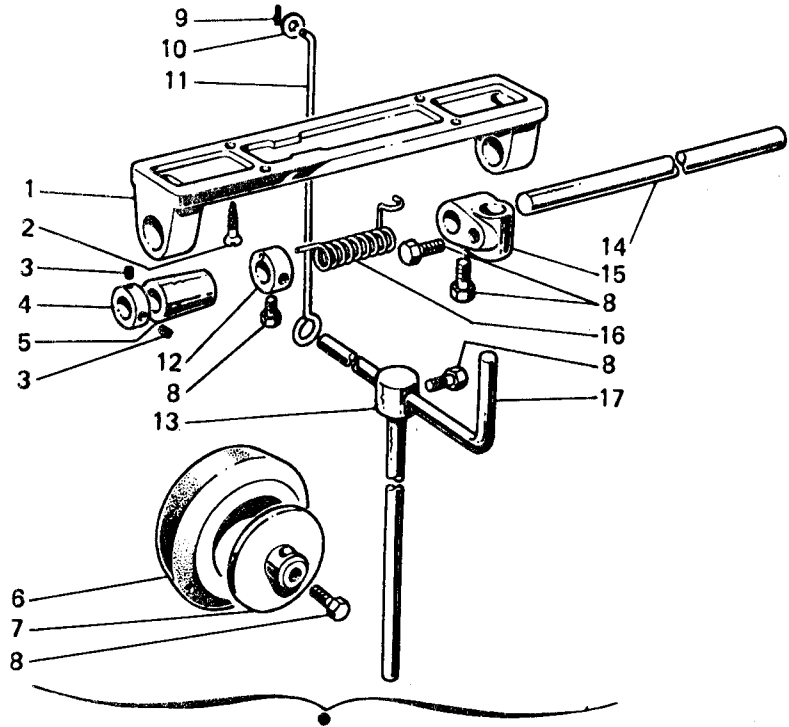


Fig. N. Abb. N.	Part. N. Piece N. Bestell N. Pieza N.	Qt. Anzahl	DESCRIZIONE	DESCRIPTION	DESCRIPTION	BENENNUNG	DESCRIPCION
●	920083-4-00	1	ginocchiello completo	knee-press assembly	genouillère complète		
▲	990650-4-12	1	porta rotolo completo	roll carrier assembly	porte-rouleau complet		
1	920090-0-00	1	supporto	support	support		
2	731306-0-00	4	vite da legno	screw	vis		
3	727024-0-00	4	vite	screw	vis		
4	202395-2-10	2	anello	ring	anneau		
5	920231-0-00	2	bussola	bush	baguz		
6	920113-0-10	1	cuscinò	pad	coussin		
7	920105-0-10	1	disco	disc	disque		
8	740035-0-00	6	vite	screw	vis		
9	702032-0-00	1	copiglia	split pin	goupille		
10	704206-0-00	1	rondella	washer	rondelle		
11	920190-0-10	1	tirante	tie-rod	tirant		
12	920114-0-10	1	anello	ring	anneau		
13	920150-0-10	1	asta	rod	tige		
14	920230-0-00	1	albero	shaft	arbre		
15	920183-0-10	1	attacco	pipe union	raccord		
16	920106-0-10	1	molla	spring	ressort		
17	920192-0-10	1	leva	lever	levier		
18	990596-0-10	4	pomolo	knob	pommeau		
19	990594-2-00	4	anello con pomolo	ring with knob	anneau avec pommeau		
20	991114-2-00	1	basetta con vite	base with screw	base avec vis		
21	729054-2-00	1	vite	screw	vis		
22	729034-2-00	1	vite	screw	vis		
23	990593-0-11	2	spina	pin	goupille		
24	991153-2-00	1	supporto con vite	support with screw	support avec vis		
25	729024-2-00	2	vite	screw	vis		
26	990592-0-11	1	asta	rod	tige		
27	731107-2-00	3	vite da legno	screw	vis		
			SOLO A RICHIESTA	ONLY ON REQUEST	SEULEMENT SUR DEMANDE		
★	930820-4-00	1	apparecchio misuratore compl.	measurer assembly	règle complet		
28	731263-0-00	2	vite da legno	screw	vis		
29	930075-0-10	2	pomolo	knob	pommeau		
30	930072-2-10	2	cursore	slider	curseur		
31	990213-0-10	1	asta centimetrata	rod	tige		
32	704206-0-00	4	rondella	washer	rondelle		
33	990214-4-11	1	asta centimetrata compl.	rod assembly	tige complète		
34	744634-0-00	1	vite	screw	vis		
35	300710-0-10	1	rondella eccentrica	eccentric washer	rondelle excentrique		
36	722443-2-00	2	vite	screw	vis		
37	930819-2-00	1	supporto	support	support		
38	930824-0-00	1	rondella	washer	rondelle		
39	930821-2-00	1	asta centimetrata	rod	tige		
40	702415-0-00	2	molla a tazza	cup spring	ressort à tasse		
41	704010-2-00	1	rondella	washer	rondelle		
42	746209-2-00	2	dado	nut	écrou		

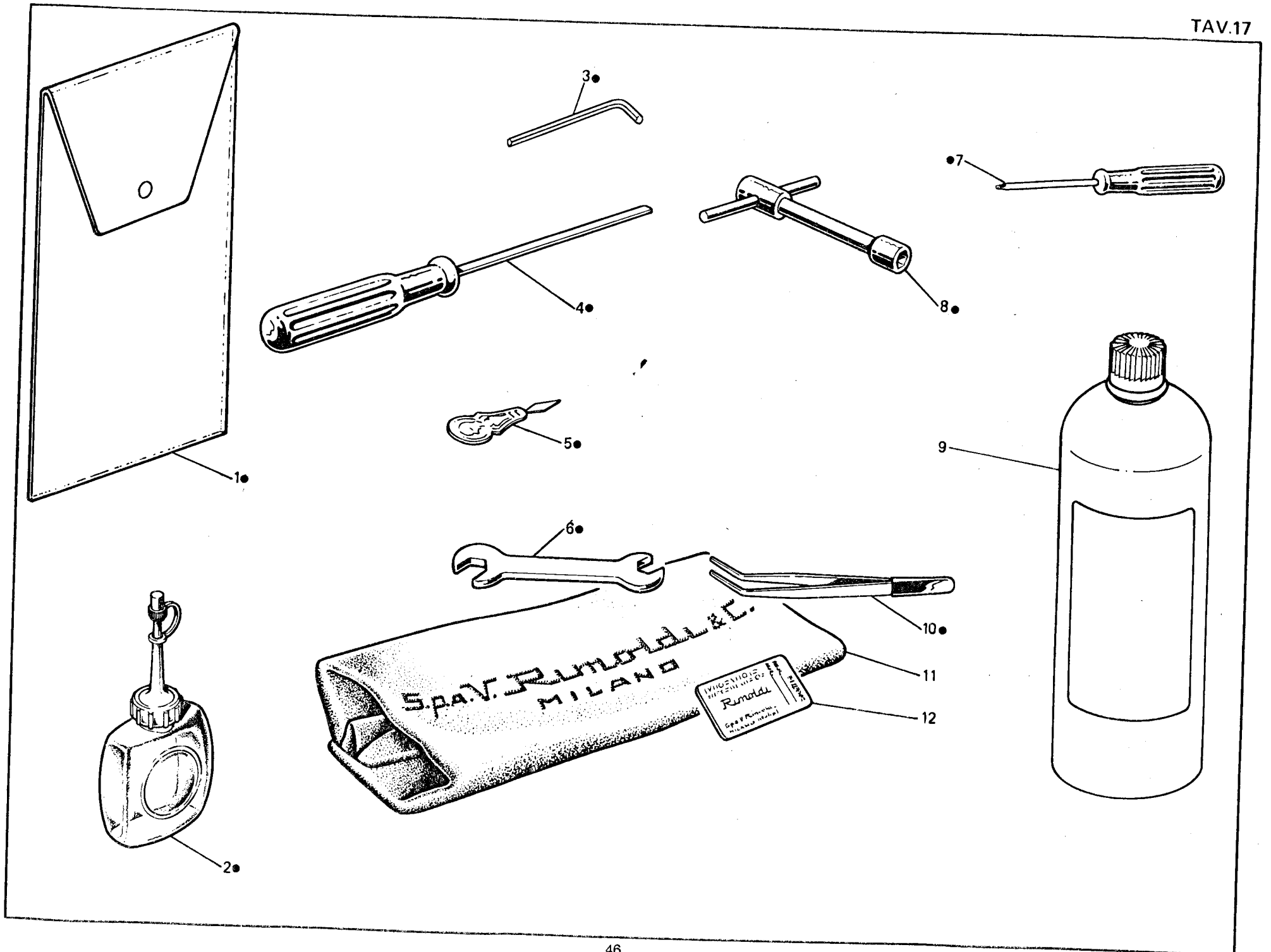


Fig. N. Abb. N.	Part. N. Piece N. Bestell N. Pieza N.	Qt. Anzahl	DESCRIZIONE	DESCRIPTION	DESCRIPTION	BENENNUNG	DESCRIPCION
●	991408-4-00	1	busta accessori completa	accessories envelope assembly	envelope accessoires complète		
1	991415-0-00	1	busta accessori	accessories envelope	envelope accessoires		
2	990175-0-10	1	oliatore	oiler	graisseur		
3	990474-0-10	1	chiave esagonale da 1,5 mm	1.5 mm hexagonal key	clé hexagonale de 1,5 mm		
4	990181-0-10	1	cacciavite medio	screw-driver	tournevis moyen		
5	990188-0-10	1	infila aghi	needle threading	enfiles aiguilles		
6	990193-0-00	1	chiave da 5-7 mm	5-7 mm key	clé de 5-7 mm		
7	990182-0-10	1	cacciavite piccolo	screw driver	petit tournevis		
8	990587-0-10	1	chiave a tubo da 9 mm	9 mm key	clé a tube de 9 mm		
9	990075-1-13	1	lattina olio kg. 1	oil container 1 kg	bidon huile de 1 kg		
10	990176-0-10	1	pinza per infilatura	threading tweezers	pince pour infilage		
11	990578-0-12	1	cuffia protez. macchina	machine cover	couverture protection machine		
12	★	1	bustina aghi	needle packet	paquette aiguille		
			★ per l'ordinazione della bustina citare lo stesso simbolo dell'ago montato sulla testa	to order packet of needles please specify symbol of needle fitted on machine	pour commander un sachet d'aiguille donner le symbol de l'aiguille montée sur la tête		

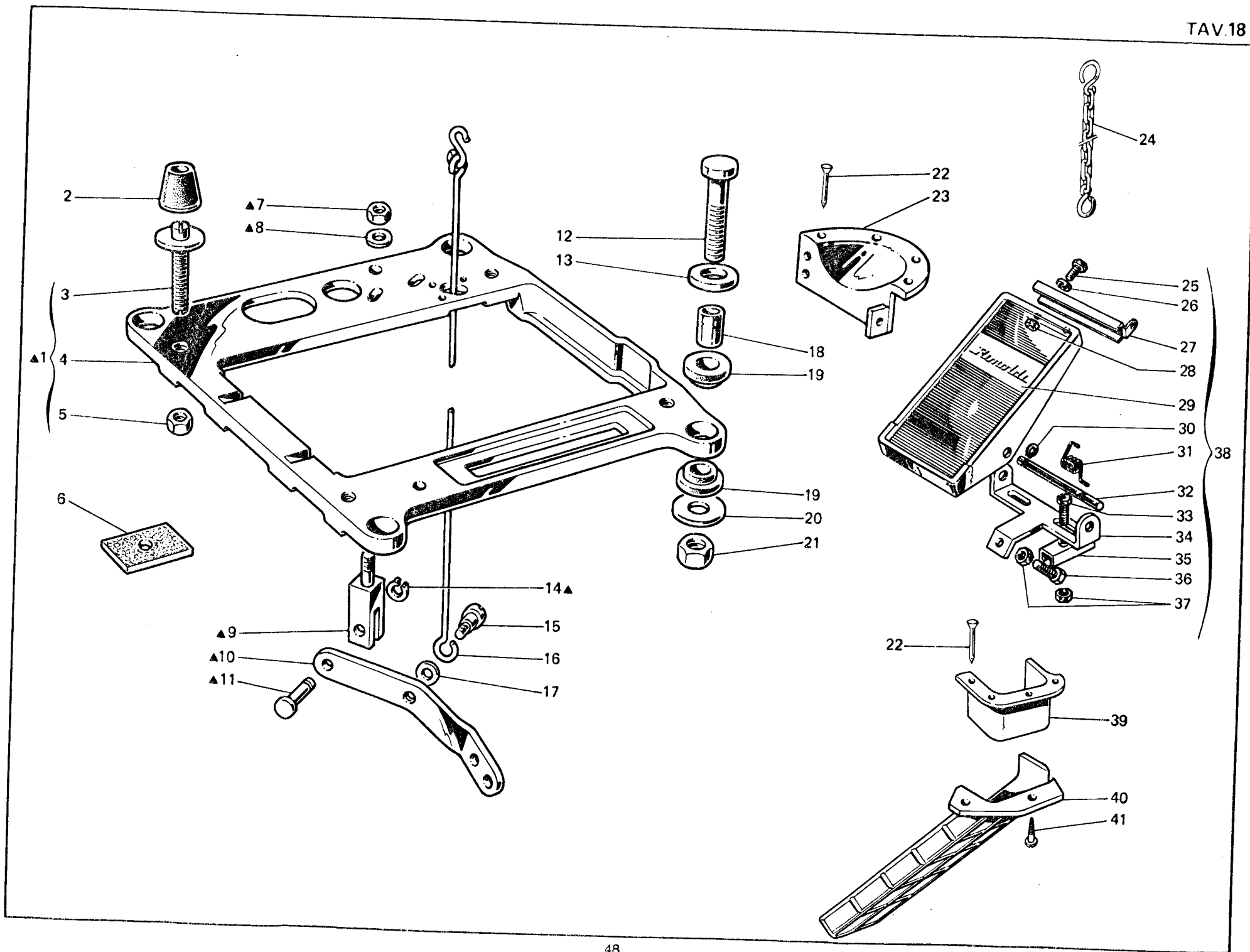


Fig. N. Abb. N.	Part. N. Pieça N. Bestell N. Pieza N.	Qt. Anzahl	DESCRIZIONE	DESCRIPTION	DESCRIPTION	BENENNUNG	DESCRIPCION
			PIAZZAMENTO NORMALE	NORMAL SETTING	INSTALLATION NORMAL		
▲	991253-4-00	1	supporto testa completo	head support assembly	support tête complet		
1	991251-4-00	1	supporto testa con perno	head support with pin	support tête avec pivot		
2	990982-0-00	4	ammortizzatore	shock absorber	amortisseur		
3	900694-0-11	4	perno	pin	pivot		
4	991250-0-00	1	supporto testa	head support	support tête		
5	733008-2-00	4	dado	nut	écrou		
6	900203-0-10	4	ammortizzatore per tavola	shock absorber	amortisseur pour table		
7	746409-2-00	1	dado	nut	écrou		
8	704316-2-00	1	rondella	washer	rondelle		
9	991256-0-00	1	supportino per leva	support for lever	support pour levier		
10	991255-0-00	1	leva	lever	levier		
11	991257-0-00	1	perno	pin	pivot		
12	722905-2-00	4	vite	screw	vis		
13	704346-2-00	4	rondella	washer	rondelle		
14	700208-0-00	1	anello elastico	spring ring	anneau ressort		
15	743541-2-00	1	vite	screw	vis		
16	991259-3-00	1	tirante	tie-rod	tirant		
17	704310-2-00	1	rondella	washer	rondelle		
18	901102-0-00	4	distanziale	spacer	entretoise		
19	901101-0-00	8	ammortizzatore	shock absorber	amortisseur		
20	704345-2-00	4	rondella	washer	rondelle		
21	733813-0-00	4	dado	nut	écrou		
22	900201-0-10	13	chiodini	rivets	clous		
23	990317-0-10	1	protezione volante	handwheel protection	protection volant		
24	990179-4-11	1	catenella	chain	chainette		
25	720464-0-00	2	vite	screw	vis		
26	704009-0-00	2	rondella	washer	rondelle		
27	900926-0-00	1	attacco	coupling	raccord		
28	733508-4-00	2	dado	nut	écrou		
29	900931-0-00	1	copertura	covering	couverture		
30	900918-0-00	2	anello elastico	spring ring	anneau ressort		
31	900927-0-00	1	molla	spring	ressort		
32	900928-0-00	1	perno	pin	pivot		
33	720505-4-00	2	vite	screw	vis		
34	900929-0-01	1	supporto	support	support		
35	900920-0-00	2	piastrina	plate	plaquette		
36	720545-4-00	1	vite	screw	vis		
37	733510-4-00	3	dado	nut	écrou		
38	900925-4-01	1	pedalina completa	pedal assembly	pédale complète		
39	990675-0-10	1	bocchetta	cup	bouche		
40	990674-0-00	1	canale scarico ritagli	offlet	canal décharge-chutes		
41	731086-0-00	2	vite da legno	screw	vis		

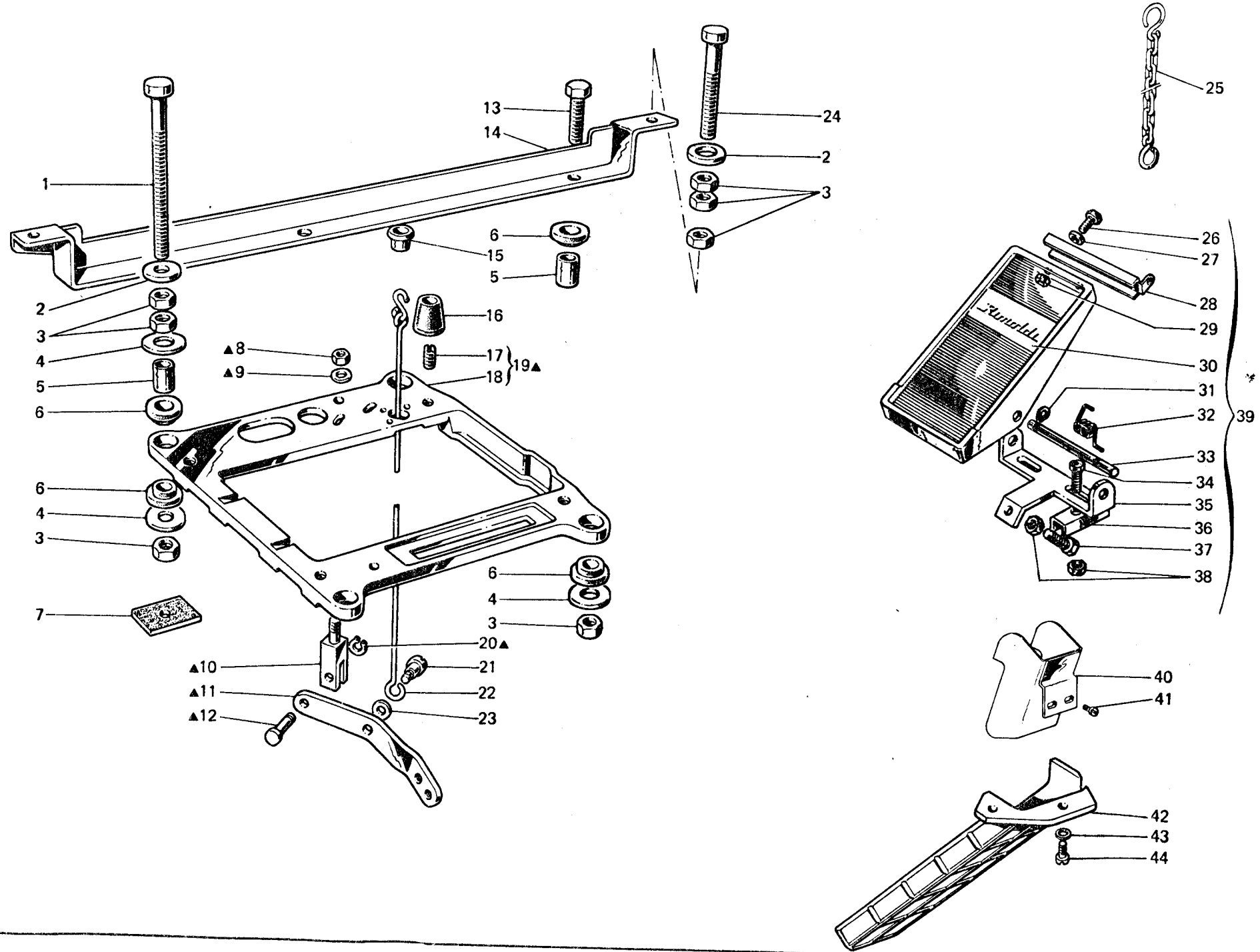


Fig. N. Abb. N.	Part. N. Piecce N. Bestell N. Pieza N.	Qt. Anzahl	DESCRIZIONE	DESCRIPTION	DESCRIPTION	BENENNUNG	DESCRIPCION
			PIAZZAMENTO INCASSATO	SUBMERGED SETTING	INSTALLATION ENCASTREE		
▲	991254-4-00	1	supporto testa completo	head support assembly	support tête complet		
1	722920-2-00	2	vite	screw	vis		
2	704346-2-00	4	rondella	washer	rondelle		
3	733813-0-00	14	dado	nut	écrou		
4	704345-2-00	6	rondella	washer	rondelle		
5	901102-0-00	4	distanziale	spacer	entretoise		
6	901101-0-00	8	ammortizzatore	shock absorber	amortisseur		
7	900203-0-10	4	ammortizzatore per tavola	shock absorber	amortisseur pour table		
8	746409-2-00	1	dado	nut	écrou		
9	704316-2-00	1	rondella	washer	rondelle		
10	991256-0-00	1	supportino per leva	support for lever	support pour levier		
11	991255-0-00	1	leva	lever	levier		
12	991257-0-00	1	perno	pin	pivot		
13	720546-0-00	2	vite	screw	vis		
14	901255-2-00	1	staffa	bracket	bride		
15	900204-0-10	1	bussola	bush	bague		
16	990982-0-00	4	ammortizzatore	shock absorber	amortisseur		
17	901253-0-00	4	vite	screw	vis		
18	991250-0-00	1	supporto testa	head support	support tête		
19	991252-4-00	1	supporto testa con viti	head support with screws	support tête avec vis		
20	700208-0-00	1	anello elastico	spring ring	anneau ressort		
21	743541-2-00	1	vite	screw	vis		
22	991259-3-00	1	tirante	tie-rod	tirant		
23	704310-2-00	1	rondella	washer	rondelle		
24	722907-2-00	2	vite	screw	vis		
25	990179-4-11	1	catenella	chain	chaînette		
26	720464-0-00	2	vite	screw	vis		
27	704009-0-00	2	rondella	washer	rondelle		
28	900926-0-00	1	attacco	coupling	raccord		
29	733508-4-00	2	dado	nut	écrou		
30	900931-0-00	1	copertura	covering	couverture		
31	900918-0-00	2	anello elastico	spring ring	anneau ressort		
32	900927-0-00	1	molla	spring	ressort		
33	900928-0-00	1	perno	pin	pivot		
34	720505-4-00	2	vite	screw	vis		
35	900929-0-01	1	supporto	support	support		
36	900920-0-00	2	piastrina	plate	plaque		
37	720545-4-00	1	vite	screw	vis		
38	733510-4-00	3	dado	nut	écrou		
39	900925-4-01	1	pedalina completa	pedal assembly	pédale complète		
40	990689-2-00	1	convogliatore	conveyor	convoyeur		
41	741434-2-00	2	vite	screw	vis		
42	990674-0-00	1	canale scarico ritagli	offset	canal décharge-chutes		
43	704409-2-00	2	rondella	washer	rondelle		
44	721475-2-00	2	vite	screw	vis		

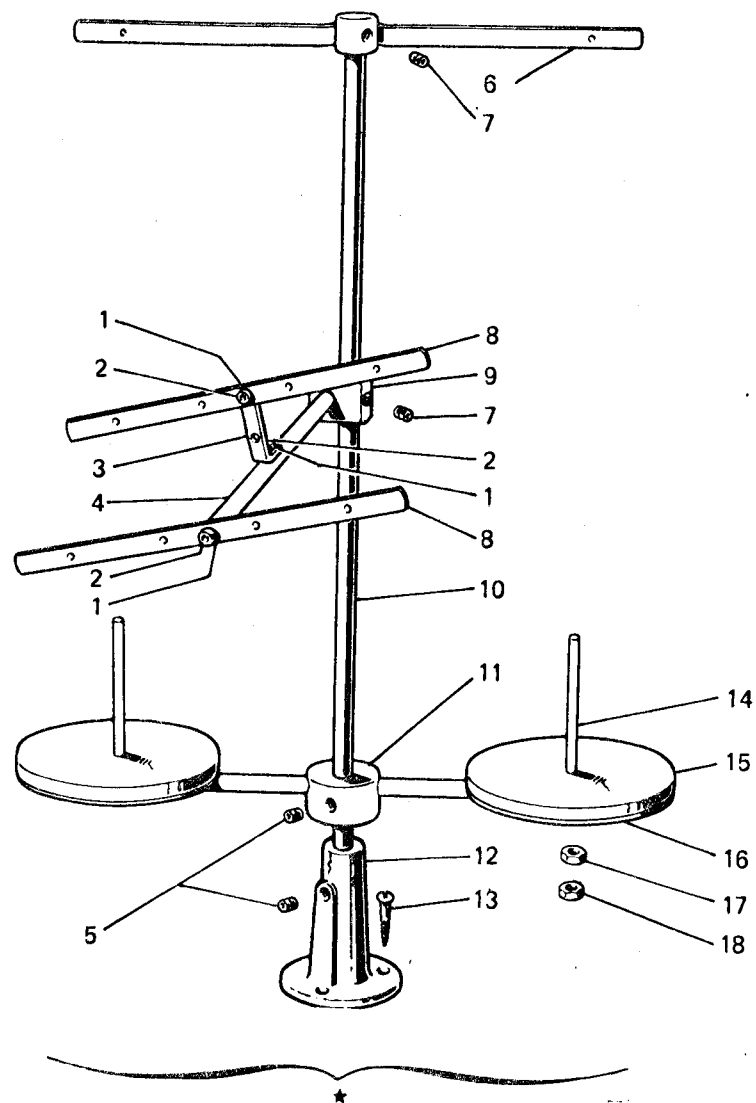


Fig. N. Abb. N.	Part. N. Bestell N. Piece N. Pieza N.	Qt. Anzahl	DESCRIZIONE	DESCRIPTION	DESCRIPTION	BENENNUNG	DESCRIPCION
★	991100-5-00	1	porta bobine compl, (1-2 fili)	bobbin carrier assembly	porta bobine complet		
1	703005-0-00	3	rondella	washer	rondelle		
2	722431-2-00	3	vite	screw	vis		
3	991107-2-00	1	squadretta con viti e rondelle	bracket with screws and washers	équerre avec vis et rondelles		
4	991106-2-00	1	asta con vite e rondella	rod with screw and washer	tige avec vis et rondelle		
5	729054-2-00	3	vite	screw	vis		
6	991101-3-00	1	telaio sup. compl. con vite	upper frame ass. with screw	bâti supérieur avec vis		
7	729034-2-00	3	vite	screw	vis		
8	991108-2-00	2	telaio con bussole	frame with bushes	bâti avec bagues		
9	991110-2-00	1	blocchetto con viti	block with screws	bloc avec vis		
10	991113-0-00	1	asta principale	main rod	tige principale		
11	991115-3-00	1	mozzo con asta e vite	hub with pin and screw	moyeu avec tige et vis		
12	991114-2-00	1	basetta con vite	base with screw	base avec vis		
13	731107-2-00	3	vite	screw	vis		
14	991111-2-00	2	astina con dadi	rod with nuts	tige avec écrous		
15	991179-0-00	2	disco	disc	disque		
16	991112-0-00	2	piatto	disc	plateau		
17	733508-2-00	2	dado	nut	écrou		
18	925433-0-00	2	dado	nut	écrou		