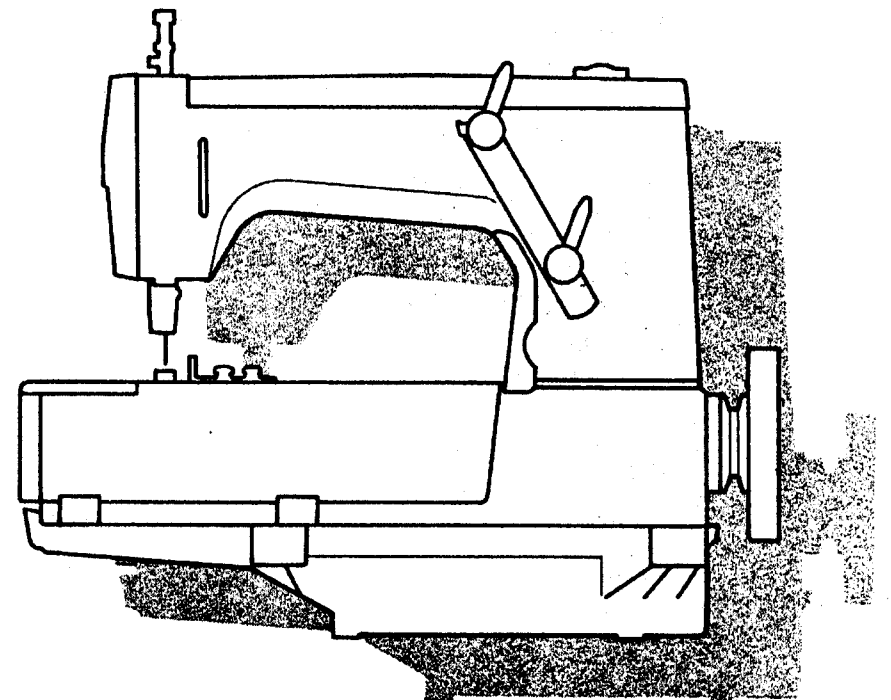


Rimoldi

CATALOGO PEZZI DI RICAMBIO
SPARE PARTS CATALOGUE
CATALOGUE RECHANGES
ERSATZTEILELISTE

263-30-2MR-12
263-30-2MR-13
263-30-2MR-14
263-30-2MR-15
263-30-2MR-23
263-30-2MR-36
263-30-2MR-37
263-30-3MR-17
263-30-3MR-19
263-31-2MR-07
263-31-2MR-08
263-31-2MR-11
263-31-2MR-12
263-31-2MR-13
263-31-2MR-15



n.133

652691550

UFFICIO CATALOGHI 11/78

Il presente Catalogo Pezzi di Ricambio è costituito da due parti: la prima, definita come "Catalogo base", comprende i particolari montati sulla testa più significativa (la prima dell'elenco in copertina); la seconda comprende tutti i particolari delle altre teste basi o derivate, che differiscono da quella del Catalogo base.

Le Teste basi sono elencate in copertina con un carattere più grande rispetto a quello delle derivate.

Nella consultazione del Catalogo tenere presente che:

1. Tutti i particolari non fornibili sciolti non vengono richiamati singolarmente, ma soltanto illustrati nel gruppo d'appartenenza.
2. I riferimenti delle figure dei particolari che compongono il gruppo sono di norma raggruppati in una parentesi. In alcuni casi però, dove non è possibile il raggruppamento, i numeri che nelle tavole illustrative richiamano i singoli pezzi sono affiancati dallo stesso segno particolare, con cui è indicato l'intero gruppo.
3. Sulle tavole relative alle altre teste sono elencati tutti i particolari diversi o non montati sulla testa del Catalogo Base. Dette tavole portano in alto a destra il simbolo della testa cui si riferiscono (con indicato fra parentesi - nel caso di derivata - il simbolo della testa da cui deriva).
I disegni di questo gruppo di tavole illustrano soltanto i pezzi nuovi o sostanzialmente diversi rispetto a quelli montati sulla testa più significativa del Catalogo.
I particolari richiamati come simbolo, ma non illustrati, conservano lo stesso numero di figura dei corrispondenti raffigurati sul Catalogo base.
I particolari comuni a tutte le teste comprese nel Catalogo, vengono richiamati soltanto nel primo gruppo di tavole.
I particolari definiti come "pezzi annullati" si intendono quelli non montati sulla testa a cui la tavola si riferisce. Nel caso di un gruppo annullato, viene indicato soltanto il simbolo del gruppo, ma devono intendersi annullati anche tutti i particolari componenti il gruppo stesso.
Per ogni testa viene sempre riportata interamente la tavola relativa agli organi di cucitura

Per facilitare la ricerca viene riportato l'indice numerico di tutti i particolari illustrati sul Catalogo base, con la relativa tavola in cui gli stessi sono richiamati.

AGHI

Gli aghi sono contraddistinti dal sistema e dalla finezza, la quale indica il diametro medio espresso in centesimi di millimetro.

Il sistema dell'ago e la finezza sono marcati oltre che sulla busta, anche sull'ago stesso.

Nelle ordinazioni precisare, oltre il simbolo, il sistema e la finezza degli aghi desiderati. In caso di dubbio, allegare, un ago campione o una bustina vuota.

AVVERTENZA

Nella richiesta di parti di ricambio citare sempre il relativo numero di matricola della macchina, il simbolo del particolare e la denominazione ufficiale usata sul catalogo.

This spare parts catalogue is made up of two parts: in the first one, called "basic catalogue", all the details of most representative head are listed (the first head listed on the cover); the second one includes the details of the other main heads or derived ones, which are different from that of the basic catalogue.

The main heads are listed on the cover in bigger lettering to distinguish them from the derived heads.

When you consult the catalogue will you please note that:

1. all parts which cannot be supplied by themselves are not indicated alone, but shown together with the group to which they belong;
2. the references of the pictures of the parts making up the group are usually put in brackets.
In some cases, however, when their grouping is not possible, the numbers of the various parts in the tables are marked with the same particular sign with which the whole group is indicated.

3. In the tables of the other heads there are listed all the parts not fitted on the head in the basic catalogue.

These tables are marked at the top right-hand corner with the symbol of the head which the table refers to.

The drawings in this group of tables show only the parts which are new or basically different from those fitted on the most representative head in the catalogue.

The parts which are represented only by the symbol but not illustrated keep the same figure number as the corresponding parts shown in the basic catalogue.

The parts which are common to all the heads in the catalogue are listed only in the first group of tables.

Parts marked "annulled part" are those not fitted on the head which the table refers to.

When an assembly has been annulled only the assembly symbol is specified, but all the parts forming the assembly must also be considered annulled.

For each head the table for sewing parts is always repeated completely.

To make it easier to locate the parts, the reference numbers of all of those shown in the basic catalogue are listed together with the number of the table in which they are to be found.

NEEDLES

The needles are marked with system and size; the size indicates the average diameter in hundredths of a millimeter.

The system and size of the needle are shown on the packet as well as on the needle itself.

When ordering please state symbol, system and size. If you have doubts, enclose a sample needle or an empty packet with your order.

ATTENTION

When ordering spare parts always state the serial number of the machine, the symbol of the part in question and the description given in the catalogue.

Ce catalogue "pièces détachées" est formé de deux parties: la première appelée "catalogue base" comprend toutes les pièces montées sur la tête la plus significative (celle en tête de la liste de couverture), la seconde comprend toutes les pièces montées sur les autres têtes de base ou dérivées qui sont différentes de celle du "catalogue base".

Les têtes de base sont énumérées sur la couverture, en caractères plus grands que les têtes dérivées.

Lorsque l'on consulte le catalogue, se souvenir que:

1. Toutes les pièces qui ne sont pas fournies séparément mais qui font partie d'un groupe, ne sont pas indiquées séparément.
2. Les symboles des pièces qui forment un groupe sont regroupés entre parenthèses. Cependant, lorsque ceci n'a pas été possible, les symboles, qui dans les tables d'illustration correspondent aux pièces, sont suivis du même signe particulier qui indique le groupe tout entier.

3. Dans les tables relatives aux autres têtes, nous avons indiqué toutes les pièces différentes de celles de tête du "catalogue base" ou qui ne sont pas montées sur ces dernières. Ces tables portent, en haut à droite, le symbole des têtes auxquelles elles se réfèrent (pour les dérivées, le symbole de la tête de laquelle elles dérivent est indiqué entre parenthèses).

Les dessins de ce groupe de tables représentent seulement les nouvelles pièces ou celles qui sont différentes des pièces montées sur la tête la plus significative du catalogue.

Les pièces indiquées par un symbole, mais qui ne sont pas illustrées, gardent le même numéro de dessin que celles correspondantes, illustrées sur le catalogue base.

Les pièces communes à toutes les têtes du catalogue, sont indiquées seulement dans le premier groupe de tables.

Les pièces définies comme "pièces annulées" sont celles qui ne sont pas montées sur la tête à laquelle se réfère la table. Dans le cas de l'annulation d'un groupe, nous indiquons seulement le symbole du groupe, mais toutes les pièces qui forment ce groupe sont annulées.

Pour chaque tête est toujours indiquée la table se référant aux organes de couture.

Pour faciliter la recherche, le catalogue renferme l'index numérique de toutes les pièces illustrées avec indication de la table dans laquelle elles sont indiquées.

AIGUILLES

Les aiguilles se différencient par le système et la grosseur, laquelle indique le diamètre moyen exprimé en centièmes de millimètre.

Le système de l'aiguille et sa grosseur, sont indiqués non seulement sur le sachet mais également sur l'aiguille.

Dans la commande, préciser, en plus du symbole, le système et la grosseur des aiguilles désirées. En cas de doute, joindre une aiguille comme modèle ou un sachet vide.

ATTENTION

Dans la commande de pièces détachées, indiquer toujours le numéro de la machine, le symbole de la pièce et la dénomination officielle mentionnée sur le catalogue.

| TAV. N. TAB. N. | DESCRIZIONE | DESCRIPTION | DESCRIPTION |
|--------------------|-----------------------------------|----------------------------|---------------------------------|
| 1 | BASE E BRACCIO CON BUSSOLE | BASE AND ARM WITH BUSHES | BASE ET BRAS AVEC BAGUES |
| 2 | PASSAFILI E TENSIONE CROCHET INF. | THREAD GUIDE AND TENSION | PASSE-FILS ET TENSION |
| 3 | COPERCHI E PIANO DI LAVORO | COVERS AND WORKING PLATE | CARTERS ET PLAN DE TRAVAIL |
| 4 | GRUPPO PORTA GRIFFA | FEED DOG HOLDER ASSEMBLY | GROUPE PORTE-GRIFFE |
| 5 | GRUPPO BIELLA | CON-ROD ASSEMBLY | GROUPE BIELLE |
| 6 | GRUPPO ALBERO INFERIORE | LOWER SHAFT ASSEMBLY | GROUPE ARBRE INFERIEUR |
| 7 | GRUPPO CROCHET INFERIORE | LOWER LOOPER ASSEMBLY | GROUPE CROCHET INFERIEUR |
| 8 | GRUPPO COMANDO CROCHET INF. | LOWER LOOPER CONTROL ASS. | GROUPE COMMANDE CROCHET INF. |
| 9 | ALBERO SUPERIORE E BARRA AGO | UPPER SHAFT AND NEEDLE BAR | ARBRE SUP. ET BARRE AIGUILLE |
| 10 | GRUPPO PREMISTOFFA | PRESSER ASSEMBLY | GROUPE PRESSER |
| 11 | GRUPPO CROCHET DI COPERTURA | TOP SPREAKER ASSEMBLY | GROUPE CROCHET COUVERTURE |
| 12 | GRUPPO PORTA COLTELLI | KNIVES HOLDER ASSEMBLY | GROUPE PORTE-COUTEAUX |
| 13 | GRUPPO TENSIONI ANTERIORI | FRONT TENSIONS ASSEMBLY | GROUPE TENSIONS AVANT |
| 14 | BACINELLA OLIO | OIL SUMP | RESERVOIR |
| 15 | LUBRIFICAZIONE E POMPA OLIO | LUBRICATION AND OIL PUMP | LUBRIFICATION ET POMPE A HUILE |
| 16 | ORGANI DI CUCITURA | SEWING PARTS | ORGANES COUTURE |
| 17 | ACCESSORI IN DOTAZIONE | AUXILIARY EQUIPMENT | ACCESSOIRES IN DOTATION |
| 18 | PIAZZAMENTO NORMALE | NORMAL SETTING | INSTALLATION NORMALE |
| 19 | PIAZZAMENTO INCASSATO | SUBMERGED SETTING | INSTALLATION ENCASTREE |
| 20 | PORTA BOBINE E PORTA ROTOLI | BOBBIN AND ROLL CARRIER | PORTE BOBINES ET PORTE-ROULEAUX |
| 21 | ACCESSORI A RICHIESTA | AUXILIARY ON REQUEST | ACCESSOIRES SUR DEMANDE |
| 22 | TESTA 263-30-2MR-13 | 263-30-2MR-13 HEAD | TETE 263-30-2MR-13 |
| 23 | TESTA 263-30-2MR-14 | 263-30-2MR-14 HEAD | TETE 263-30-2MR-14 |
| 24 | TESTA 263-30-2MR-15 | 263-30-2MR-15 HEAD | TETE 263-30-2MR-15 |
| 25 | TESTA 263-30-2MR-23 | 263-30-2MR-23 HEAD | TETE 263-30-2MR-23 |
| 26 | TESTA 263-30-2MR-36 | 263-30-2MR-36 HEAD | TETE 263-30-2MR-36 |
| 27 | TESTA 263-30-2MR-37 | 263-30-2MR-37 HEAD | TETE 263-30-2MR-37 |
| 28 | TESTA 263-30-3MR-17 | 263-30-3MR-17 HEAD | TETE 263-30-3MR-17 |
| 29 | TESTA 263-30-3MR-19 | 263-30-3MR-19 HEAD | TETE 263-30-3MR-19 |
| 30 | TESTA 263-31-2MR-07 | 263-31-2MR-07 HEAD | TETE 263-31-2MR-07 |
| 31 | TESTA 263-31-2MR-08 | 263-31-2MR-08 HEAD | TETE 263-31-2MR-08 |
| 32 | TESTA 263-31-2MR-11 | 263-31-2MR-11 HEAD | TETE 263-31-2MR-11 |
| 33 | TESTA 263-31-2MR-12 | 263-31-2MR-12 HEAD | TETE 263-31-2MR-12 |
| 34 | TESTA 263-31-2MR-13 | 263-31-2MR-13 HEAD | TETE 263-31-2MR-13 |
| 35 | TESTA 263-31-2MR-15 | 263-31-2MR-15 HEAD | TETE 263-31-2MR-15 |

| SIMBOLO SYMBOL SYMBOLE | CARATTERISTICHE TESTE | MACHINE HEAD FEATURES | CARACTERISTIQUES TETES |
|------------------------------|--|--|---|
| 263-31-2MR-08 | Come la 263-31-2MR-07 ma con dispositivo di frenaggio a rastrelliera per pizzo fino a 13 cm. Velocità max 5500 g/1' - N. punti per poll. 12÷18 | Same as 263-31-2MR-07, but with rack tensioning device for lace up to 13 cm wide. Max speed 5500 r.p.m. - Stitch per inch. 12÷18 | Comme la 263-31-2MR-07, mais avec dispositif de freinage à râtelier pour dentelles jusqu'à 13 cm de largeur. Vitesse max 5500 t.p.m. - N. point pour pouce 12÷18 |
| 263-31-2MR-11 | Come la 263-31-2MR-07 ma con distanza aghi 3 mm. Velocità max 5500 g/1' - N. punti per poll. 12÷18 | Same as 263-31-2MR-07, but with 3 mm needle gauge. Max speed 5500 r.p.m. - Stitch per inch 12÷18 | Comme la 263-31-2MR-07, mais avec écartement aiguilles 3 mm. Vitesse max. 5500 t.p.m. - N. point pour pouce 12÷18 |
| 263-31-2MR-12 | Come la 263-31-2MR-07 ma con distanza aghi 3,5 mm e con dispositivo di frenaggio a rastrelliera per pizzo fino a 13 cm. Velocità max 5500 g/1' - N. punti per poll. 12÷18 | Same as 263-31-2MR-07, but with 3,5 mm needle gauge and fitted rack tensioning device for lace up to 13 cm wide. Max speed 5500 r.p.m. - Stitch per inch. 12÷18 | Comme la 263-31-2MR-07, mais avec écartement aiguilles 3,5 mm et avec dispositif de freinage à râtelier pour dentelles jusqu'à 13 cm de largeur. Vitesse max 5500 t.p.m. - N. point pour pouce 12÷18 |
| 263-31-2MR-13 | Come la 263-31-2MR-07 ma con distanza aghi 3 mm e dispositivo di frenaggio a rastrelliera per pizzo fino a 13 cm. Velocità max 5500 g/1' - N. punti per poll. 12÷18 | Same as 263-31-2MR-07, but with 3 mm needle gauge and fitted with rack tensioning device for lace up to 13 cm wide. Max speed 5500 r.p.m. - Stitch per inch 12÷18 | Comme la 263-31-2MR-07, mais avec écartement aiguilles 3 mm et équipée de dispositif de freinage à râtelier pour dentelles jusqu'à 13 cm de largeur. Vitesse max 5500 t.p.m. - N. point pour pouce 12÷18 |
| 263-31-2MR-15 | Come la 263-31-2MR-07 ma con distanza aghi 3,5 mm. Velocità max 5500 g/1' - N. punti per poll. 12÷18 | Same as 263-31-2MR-07, but with 3,5 mm needle gauge. Max speed 5500 r.p.m. - Stitch per inch. 12÷18 | Comme la 263-31-2MR-07, mais avec écartement aiguilles 3,5 mm. Vitesse max 5500 t.p.m. - N. point pour pouce 12÷18 |

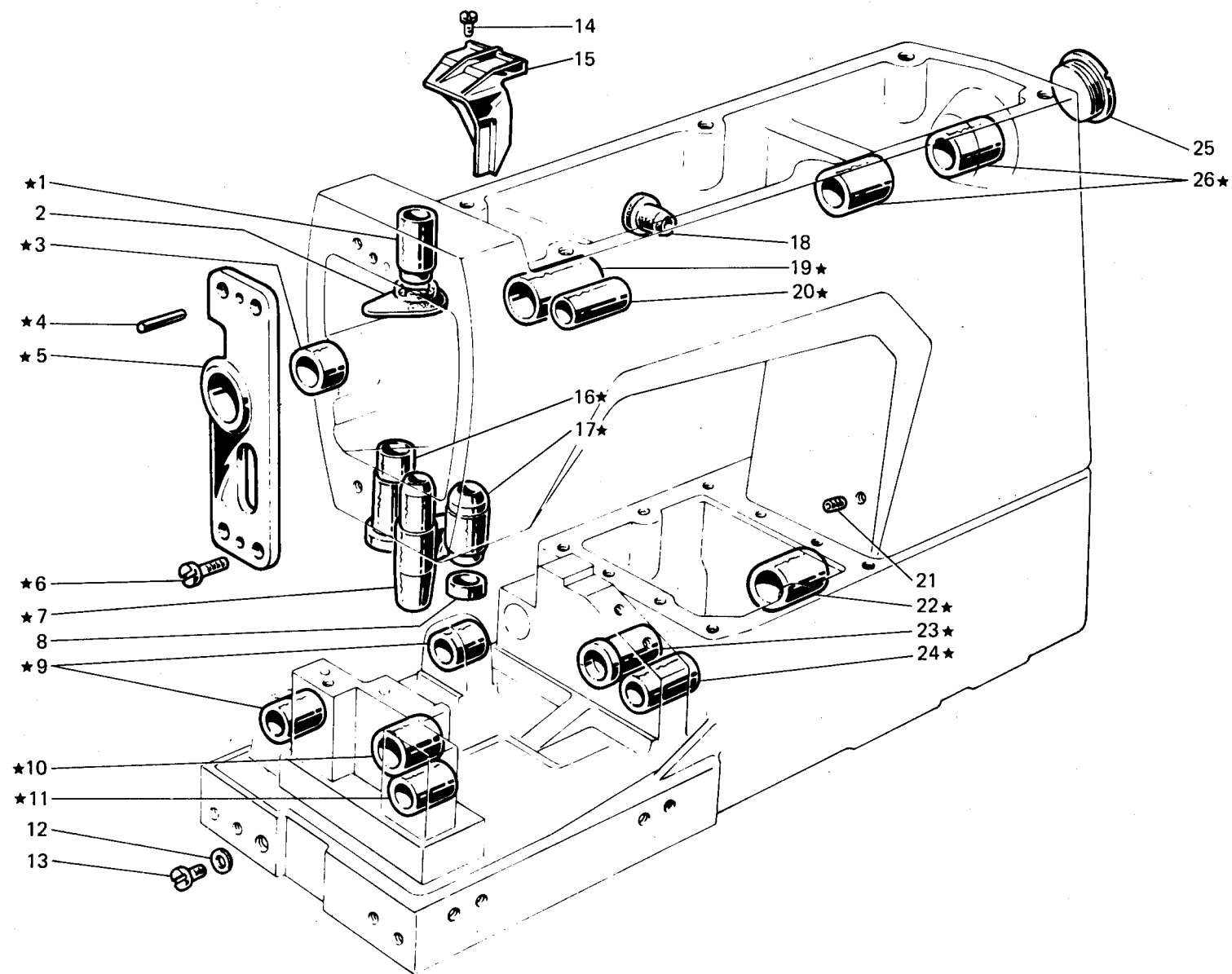
| SIMBOLO SYMBOL SYMBOLE | CARATTERISTICHE TESTE | MACHINE HEAD FEATURES | CARACTERISTIQUES TETES |
|------------------------------|---|---|--|
| 263-30-2MR-12 | Per l'applicazione di pizzi rigidi o tubetti a capi di biancheria e di maglieria intima femminile in genere. Dotata di coltelli rifilatori non disinnestabili. Con distanza aghi 3,5 mm. Con differenziale. Velocità max 5500 g/1' - N. punti per poll. 12÷18 | For attaching non elastic lace or tube bindings to ladies' lingerie and knit underwear garments in general. With fixed trimming knives. With 3,5 mm needle gauge. With differential feed. Max speed 5500 r.p.m. - Stitch per inch. 12÷18 | Pour appliquer des dentelles rigides ou des bandes tubulaires sur des articles de lingerie ou de bonneterie sous-vêtement en général pour dames. Elle est équipée de couteaux raseurs non débrayables. Avec écartement aiguilles 3,5 mm. Avec transport différentiel. Vitesse max 5500 t.p.m. - N. point pour pouce 12÷18 |
| 263-30-2MR-13 | Come la 263-30-2MR-12 ma con distanza aghi 2,5 mm. Velocità max 5500 g/1' - N. punti per poll. 12÷18 | Same as 263-30-2MR-12, but with 2,5 mm needle gauge Max speed 5500 r.p.m. - Stitch per inch. 12÷18 | Comme la 263-30-2MR-12, mais avec écartement aiguilles 2,5 mm. Vitesse max 5500 t.p.m. - N. point pour pouce 12÷18 |
| 263-30-2MR-14 | Come la 263-30-2MR-12 ma con distanza aghi 2,5 mm e con dispositivo di frenaggio a rastrelliera per pizzi fino a 13 cm. Velocità max 5500 g/1' - N. punti per poll. 12÷18 | Same as 263-30-2MR-12, but with 2,5 mm needle gauge and fitted with rack tensioning device for lace up to 13 cm wide. Max speed 5500 r.p.m. - Stitch per inch. 12÷18 | Comme la 263-30-2MR-12, mais avec écartement aiguilles 2,5 mm et équipée de dispositif de freinage à râtelier pour dentelles jusqu'à 13 cm de largeur. Vitesse max 5500 t.p.m. - N. point pour pouce 12÷18 |
| 263-30-2MR-15 | Come la 263-30-2MR-12 ma con distanza aghi 3 mm. Velocità max 5500 g/1' - N. punti per poll. 12÷18 | Same as 263-30-2MR-12, but with 3 mm needle gauge. Max speed 5500 r.p.m. - Stitch per inch. 12÷18 | Comme la 263-30-2MR-12, mais avec écartement aiguilles 3 mm. Vitesse max 5500 t.p.m. - N. point pour pouce 12÷18 |
| 263-30-2MR-23 | Come la 263-30-2MR-12 ma con distanza aghi 4,5 mm Velocità max 5500 g/1' - N. punti per poll. 12÷18 | Same as 263-30-2MR-12 but with 4,5 mm needle gauge Max speed 5500 r.p.m. - Stitch per inch. 12÷18 | Comme la 263-30-2MR-12, mais avec écartement aiguilles 4,5 mm Vitesse max 5500 t.p.m. - N. point pour pouce 12÷18 |
| 263-30-2MR-36 | Come la 263-30-2MR-12 ma con distanza aghi 3 mm e dispositivo di frenaggio a rastrelliera per pizzo fino a 13 cm. Velocità max 5500 g/1' - N. punti per poll. 12÷18 | Same as 263-30-2MR-12, but with 3 mm needle gauge and fitted with rack tensioning device for lace up 13 cm wide. Max speed 5500 r.p.m. - Stitch per inch. 12÷18 | Comme la 263-30-2MR-12, mais avec écartement aiguilles 3 mm et équipée de dispositif de freinage à râtelier pour dentelles jusqu'à 13 cm. de largeur. Vitesse max 5500 t.p.m. - N. point pour pouce 12÷18 |
| 263-30-2MR-37 | Come la 263-30-2MR-12 ma con dispositivo di frenaggio a rastrelliera per pizzo fino a 13 cm. Velocità max 5500 g/1' - N. punti per poll. 12÷18 | Same as 263-30-2MR-12, but fitted with rack tensioning device for lace up to 13 cm wide. Max speed 5500 r.p.m. - Stitch per inch. 12÷18 | Comme la 263-30-2MR-12, mais avec dispositif de freinage à râtelier pour dentelles jusqu'à 13 cm de largeur. Vitesse max 5500 t.p.m. - N. point pour pouce 12÷18 |
| 263-30-3MR-17 | Per applicare pizzi rigidi o tubetti di biancheria e maglieria intima femminile in genere. Dotata di coltelli rifilatori non disinnestabili. Con differenziale. Velocità max 5500 g/1' - N. punti per poll. 12÷18 | For attaching non elastic lace or tube bindings to ladies' lingerie and knit underwear garments in general. Equipped with fixed trimming knives. With differential feed. Max speed 5500 r.p.m. - Stitch per inch. 12÷18 | Pour appliquer des dentelles rigides ou des bandes tubulaires sur des articles de lingerie et de bonneterie sous-vêtement en général pour dames. Elles est équipée de couteaux raseurs non débrayables. Avec transport différentiel. Vitesse max 5500 t.p.m. - N. point pour pouce 12÷18 |
| 263-30-3MR-19 | Per applicare pizzi rigidi o tubetti a capi di biancheria e di maglieria intima femminile in genere. Dotata di coltelli rifilatori non disinnestabili. Con differenziale. Velocità max 5500 g/1' - N. punti per poll. 12÷18 | For attaching non elastic lace or tube bindings to ladies' lingerie and knit underwear garments in general. Equipped with fixed trimming knives and with differential feed. Max speed 5500 r.p.m. - Stitch per inch. 12÷18 | Pour appliquer des dentelles rigides ou des bandes tubulaires sur des articles de lingerie ou de bonneterie sous-vêtement en général pour dames. Elle est équipée de couteaux raseurs non débrayables. Avec transport différentiel. Vitesse max 5500 t.p.m. - N. point pour pouce 12÷18 |
| 263-31-2MR-07 | Per applicare pizzi rigidi su capi di biancheria e di maglieria intima femminile molto fini, con contemporaneo inserimento nella cucitura, tra il tessuto e il pizzo, di un elastico stretto e piatto. Un apposito dispositivo di frenaggio tensiona l'elastico allo scopo di arricciare il pizzo stesso. Dotata di coltelli rifilatori non disinnestabili. Con distanza aghi 2,5 mm. Con differenziale. Velocità max 5500 g/1' - N. punti per poll. 12÷18 | For attaching non elastic lace to ladies' very light lingerie and knit underwear garments with simultaneous insertion of a narrow, flat elastic into the seam, between the fabric and the lace. A special device provides suitable elastic tensioning in order to obtain a gathered effect of the lace itself. With fixed trimming knives. With 2,5 mm needle gauge. With differential feed. Max speed 5500 r.p.m. - Stitch per inch 12÷18 | Pour appliquer des dentelles sur des articles de lingerie et de bonneterie sous-vêtement très légère pour dames, tout en insérant dans la couture, entre le tissu et la dentelle, un élastique étroit et plat. Un dispositif spécial de freinage tend l'élastique dans le but de forcer la dentelle. Elle est équipée de couteaux raseurs non débrayables. Avec écartement aiguilles 2,5 mm. Avec transport différentiel. Vitesse max 5500 t.p.m. - N. point pour pouce 12÷18 |

INDICE NUMERICO INDEX

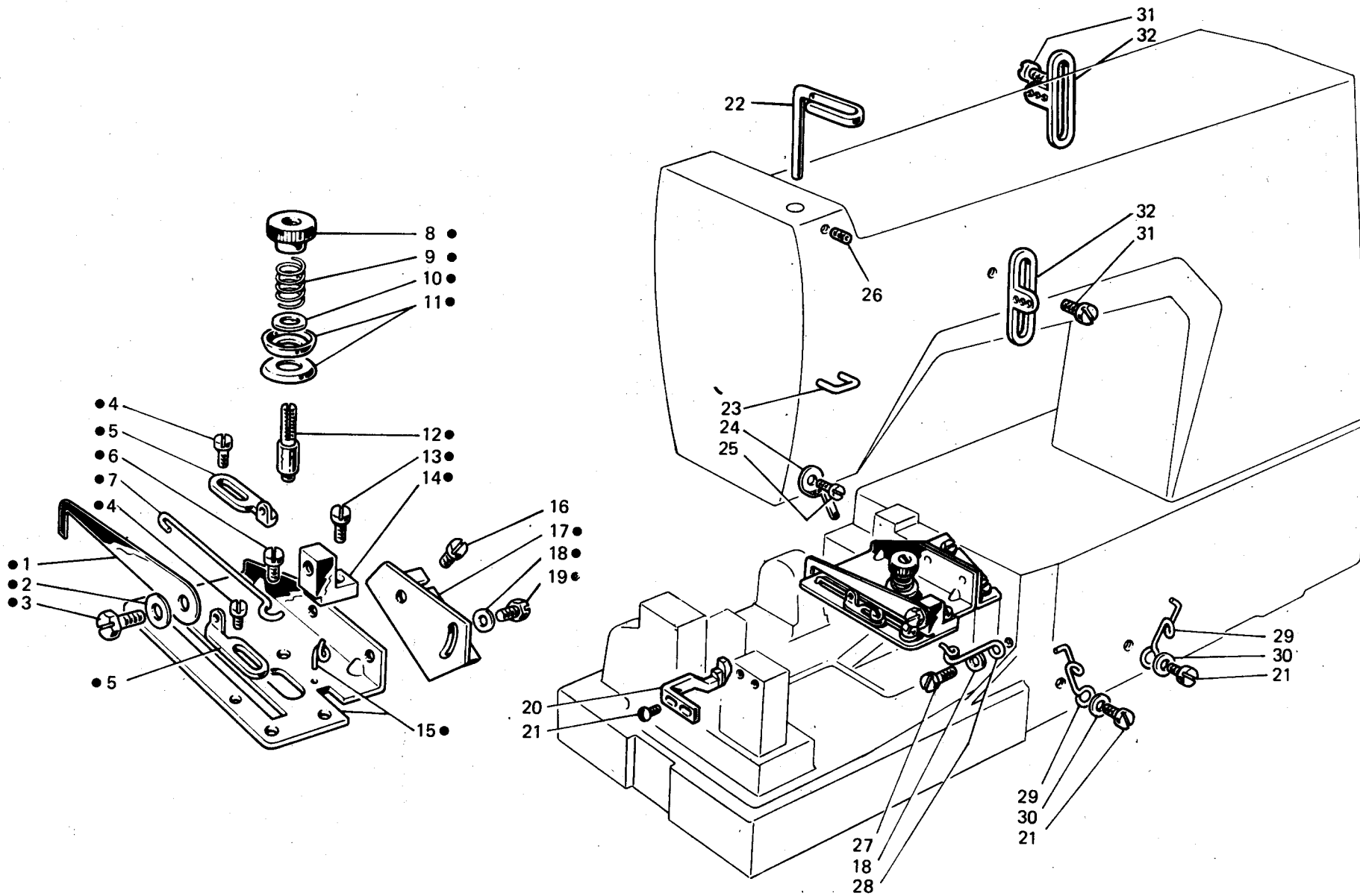
| Part. N. | Tav. N. | Part. N. | Tav. N. | Part. N. | Tav. N. | Part. N. | Tav. N. | Part. N. | Tav. N. | Part. N. | Tav. N. | Part. N. | Tav. N. |
|-------------|---------|-------------|---------|-------------|---------|-------------|---------|-------------|---------|-------------|---------|-------------|---------|
| 200324-0-10 | 2 | 300419-0-10 | 15 | 302355-0-10 | 3 | 303045-0-10 | 2 | 308054-0-00 | 10 | 308127-0-00 | 5 | 308228-2-00 | 14 |
| 200710-0-10 | 13 | 300420-0-10 | 15 | 302356-0-10 | 1 | 303052-0-00 | 16 | 308055-2-00 | 10 | 308128-0-00 | 3 | 308231-2-01 | 14 |
| 200714-0-10 | 13 | 300469-2-11 | 7 | 302708-0-01 | 12 | 303458-0-12 | 6 | 308056-0-00 | 10 | 308129-0-00 | 3 | 308232-0-00 | 1 |
| 201128-0-10 | 9 | 300482-0-10 | 7-8 | 302755-3-11 | 16 | 303459-2-11 | 4 | 308057-0-00 | 10 | 308137-0-00 | 2 | 308233-0-00 | 9 |
| 201143-0-10 | 4 | 300483-0-10 | 2-3 | 302762-0-10 | 16 | 303501-0-10 | 1 | 308058-0-00 | 10 | 308138-0-10 | 1 | 308234-2-00 | 9 |
| 202032-0-11 | 9 | 300710-0-10 | 21 | 302764-2-10 | 16 | 303503-0-10 | 7 | 308059-0-00 | 10 | 308139-2-01 | 9 | 308235-0-00 | 9 |
| 202165-0-10 | 3 | 301458-0-10 | 4 | 302765-4-10 | 16 | 303538-0-00 | 7 | 308060-4-00 | 10 | 308140-0-00 | 7 | 308236-2-00 | 9 |
| 202229-0-10 | 13 | 301459-4-10 | 4 | 302766-0-10 | 16 | 303539-0-00 | 7 | 308061-0-01 | 10 | 308142-0-00 | 7 | 308238-4-00 | 9 |
| 202239-0-10 | 3 | 301519-2-11 | 4 | 302767-0-10 | 16 | 303899-0-10 | 9 | 308062-2-00 | 13 | 308148-0-00 | 10 | 308239-0-00 | 9 |
| 202474-0-10 | 7 | 301579-0-10 | 4 | 302768-0-10 | 16 | 304763-0-10 | 13 | 308065-2-00 | 11 | 308149-0-01 | 5 | 308243-3-00 | 15 |
| 202486-0-10 | 4 | 301596-0-11 | 16 | 302769-0-10 | 16 | 304767-2-10 | 10 | 308067-0-00 | 11 | 308150-0-10 | 14 | 308244-4-00 | 9 |
| 202487-0-10 | 10 | 301598-0-11 | 16 | 302770-0-10 | 16 | 305170-0-01 | 4 | 308071-3-01 | 11 | 308151-0-00 | 14 | 308254-3-00 | 5 |
| 202556-0-00 | 13 | 302028-0-11 | 4 | 302773-0-11 | 16 | 305194-0-00 | 8 | 308072-2-00 | 11 | 308153-0-01 | 15 | 308261-4-00 | 7 |
| 202558-2-00 | 13 | 302052-2-21 | 7 | 302796-0-10 | 16 | 305670-2-00 | 12 | 308073-0-00 | 11 | 308154-0-00 | 15 | 308266-2-01 | 7 |
| 206545-0-00 | 14 | 302057-0-11 | 16 | 302798-0-10 | 16 | 305671-2-00 | 12 | 308074-0-00 | 1 | 308155-4-01 | 15 | 308269-0-00 | 11 |
| 206555-0-00 | 15 | 302059-0-10 | 10 | 302801-3-11 | 12 | 308002-0-00 | 14 | 308075-0-00 | 11 | 308159-2-01 | 5 | 308271-0-00 | 7 |
| 206557-0-00 | 15 | 302060-0-11 | 10 | 302803-0-10 | 12 | 308005-0-00 | 9 | 308076-2-01 | 10 | 308161-0-00 | 5 | 308272-0-00 | 7 |
| 206559-0-00 | 14 | 302064-0-10 | 2 | 302804-2-10 | 12 | 308006-4-00 | 9 | 308077-2-00 | 11 | 308162-0-00 | 5 | 308273-0-00 | 7 |
| 206560-0-10 | 14 | 302136-0-11 | 2 | 302806-0-10 | 12 | 308007-0-00 | 10 | 308078-0-00 | 11 | 308166-0-00 | 5 | 308275-2-00 | 4 |
| 206564-0-00 | 14 | 302149-0-11 | 2 | 302807-0-10 | 12 | 308009-0-00 | 1 | 308079-4-00 | 11 | 308174-3-00 | 5 | 308276-0-00 | 4 |
| 206583-0-00 | 9 | 302150-0-10 | 21 | 302808-0-10 | 12 | 308012-2-00 | 5 | 308080-0-00 | 11 | 308178-4-00 | 5 | 308278-0-00 | 6 |
| 206669-2-01 | 15 | 302151-0-10 | 21 | 302811-0-10 | 16 | 308013-4-00 | 5 | 308081-4-00 | 11 | 308180-2-00 | 15 | 308280-0-00 | 6 |
| 300006-0-11 | 3 | 302152-0-10 | 4 | 302812-0-10 | 12 | 308015-0-00 | 6 | 308082-2-00 | 11 | 308184-0-00 | 15 | 308281-0-00 | 6 |
| 300118-0-10 | 16 | 302168-2-10 | 2 | 302813-4-10 | 12 | 308029-2-00 | 4 | 308084-2-00 | 5 | 308185-0-00 | 15 | 308284-2-00 | 4 |
| 300119-0-11 | 16 | 302172-0-10 | 2 | 302821-0-10 | 16 | 308030-2-00 | 4 | 308086-0-00 | 1 | 308190-0-00 | 4 | 308285-0-00 | 4 |
| 300120-0-10 | 16 | 302204-0-10 | 2 | 302840-0-10 | 12 | 308031-0-00 | 1 | 308090-0-00 | 5 | 308191-4-00 | 4 | 308286-4-00 | 4 |
| 300209-0-10 | 4 | 302232-0-10 | 13 | 302844-3-10 | 12 | 308032-0-00 | 1 | 308096-0-00 | 1 | 308192-4-00 | 4 | 308287-0-00 | 4 |
| 300218-0-10 | 13 | 302234-0-10 | 10 | 302846-0-10 | 12 | 308036-2-00 | 9 | 308098-0-00 | 10 | 308193-2-00 | 4 | 308289-2-00 | 4 |
| 300228-0-10 | 4 | 302238-0-10 | 13 | 302851-2-10 | 16 | 308037-0-00 | 9 | 308101-2-00 | 3 | 308194-0-01 | 4 | 308291-0-01 | 7 |
| 300231-0-10 | 4 | 302260-4-11 | 9 | 302856-0-10 | 12 | 308038-0-10 | 9 | 308102-0-10 | 3 | 308195-0-00 | 4 | 308292-4-00 | 7 |
| 300310-0-10 | 2 | 302261-0-10 | 9 | 302859-0-10 | 12 | 308039-0-01 | 9 | 308103-4-10 | 3 | 308196-0-00 | 4 | 308293-0-01 | 1 |
| 300348-0-10 | 9 | 302272-0-10 | 5 | 302864-0-10 | 12 | 308040-2-00 | 15 | 308104-0-00 | 15 | 308203-0-01 | 2 | 308295-0-00 | 15 |
| 300351-0-11 | 8 | 302276-0-10 | 7 | 302865-0-10 | 12 | 308041-0-00 | 9 | 308105-4-01 | 15 | 308207-0-00 | 15 | 308296-0-00 | 1 |
| 300352-0-10 | 8 | 302289-0-10 | 8 | 302866-0-10 | 12 | 308042-0-00 | 9 | 308110-3-00 | 15 | 308211-0-00 | 15 | 308297-0-00 | 1 |
| 300361-0-10 | 4 | 302292-0-10 | 9 | 302869-0-10 | 12 | 308043-0-00 | 15 | 308111-0-00 | 15 | 308212-0-00 | 15 | 308298-0-00 | 1 |
| 300362-0-11 | 4 | 302338-0-10 | 9 | 302870-0-10 | 16 | 308044-0-00 | 8 | 308113-0-00 | 14 | 308214-0-00 | 15 | 308310-0-00 | 5 |
| 300364-0-10 | 4 | 302344-0-10 | 10 | 302871-0-00 | 16 | 308045-0-01 | 8 | 308114-2-01 | 15 | 308215-0-00 | 1 | 308320-4-00 | 13 |
| 300371-0-10 | 4 | 302347-0-10 | 11 | 302872-0-10 | 16 | 308046-2-01 | 8 | 308119-0-00 | 4 | 308218-0-00 | 1 | 308321-0-00 | 13 |
| 300377-0-10 | 4 | 302349-0-10 | 21 | 302873-3-12 | 16 | 308047-0-00 | 8 | 308123-0-00 | 15 | 308219-0-00 | 15 | 308325-3-00 | 8 |
| 300391-0-10 | 2 | 302352-0-10 | 9 | 302876-0-10 | 16 | 308050-2-00 | 7 | 308125-0-00 | 14 | 308220-0-00 | 9 | 308326-2-01 | 8 |
| 300406-0-10 | 21 | 302353-0-10 | 3 | 302883-0-00 | 16 | 308051-0-01 | 1 | 308126-0-00 | 14 | 308226-0-01 | 14 | 308327-0-00 | 8 |

INDICE NUMERICO INDEX

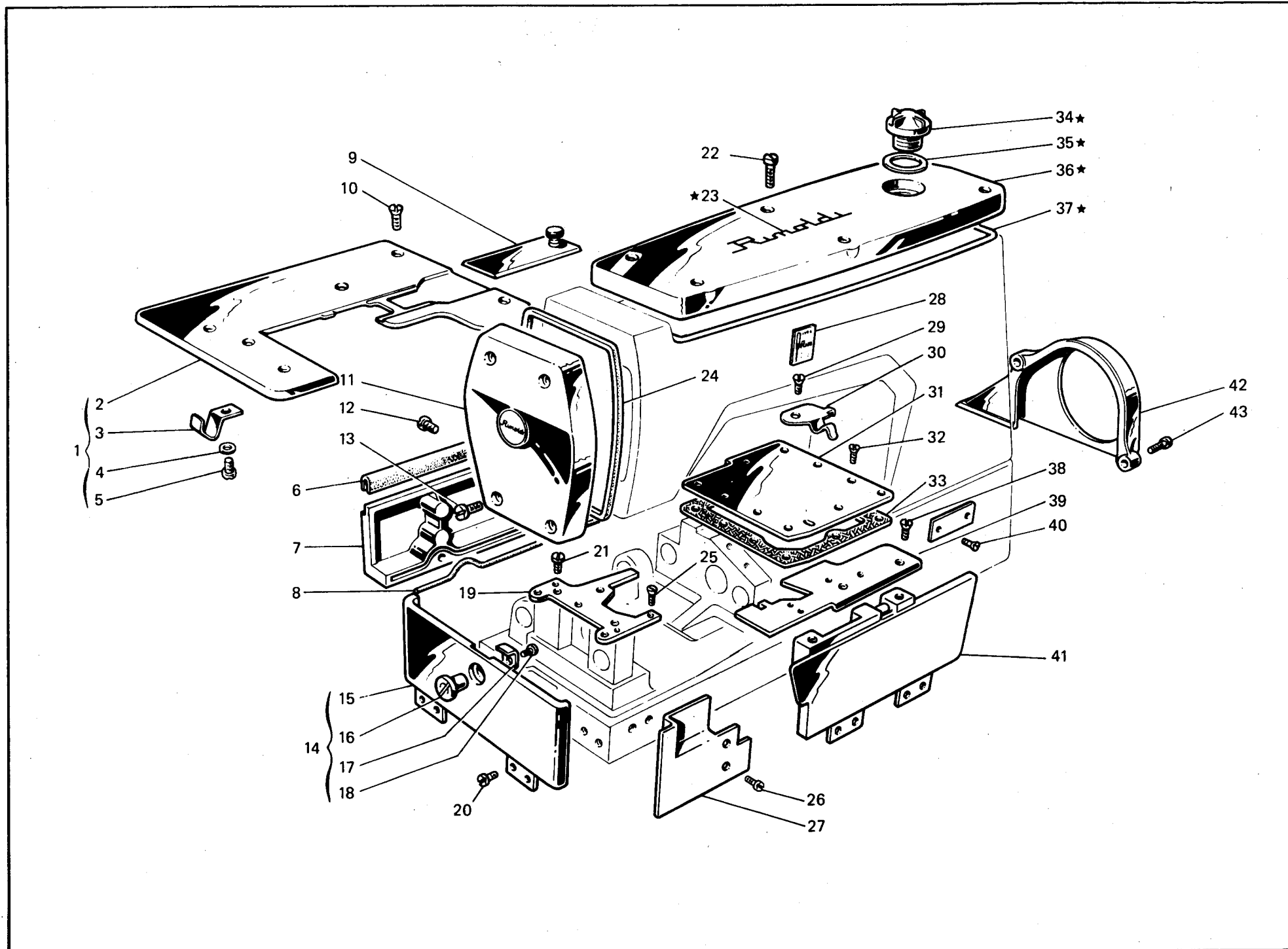
| Part. N. | Tav. N. | Part. N. | Tav. N. | Part. N. | Tav. N. | Part. N. | Tav. N. | Part. N. | Tav. N. | Part. N. | Tav. N. | Part. N. | Tav. N. |
|-------------|---------|-------------|---------|-------------|---------|-------------|----------|-------------|---------|-------------|---------|-------------|---------|
| 308330-3-00 | 8 | 308862-0-00 | 11 | 309839-2-00 | 4 | 704409-2-00 | 19 | 722454-2-00 | 12 | 740444-2-00 | 10 | 745126-2-00 | 13 |
| 308332-4-00 | 8 | 308863-0-00 | 11 | 310040-4-00 | 16 | 704805-0-00 | 4 | 722905-2-00 | 18 | 740475-2-00 | 4 | 745136-2-00 | 4 |
| 308333-0-00 | 8 | 308864-4-00 | 11 | 310043-4-00 | 16 | 704813-0-00 | 15 | 722907-2-00 | 19 | 740632-2-00 | 10-13 | 745800-2-00 | 9-11 |
| 308340-4-00 | 4 | 308866-2-00 | 11 | 310353-4-00 | 5 | 704814-0-00 | 6 | 722920-2-00 | 19 | 740636-2-00 | 13 | 745810-2-00 | 9 |
| 308346-5-00 | 4 | 308867-4-00 | 11 | 310500-4-00 | 15 | 704828-0-00 | 9 | 724420-2-00 | 2 | 741056-0-00 | 5 | 745812-2-00 | 5-9-10 |
| 308362-4-00 | 6 | 308868-2-00 | 11 | 311098-0-00 | 2 | 704834-0-00 | 11 | 724441-0-00 | 6 | 741082-2-00 | 15 | | 11 |
| 308385-2-01 | 6 | 308869-0-00 | 11 | 700205-0-00 | 10 | 704835-0-00 | 11 | 724442-2-00 | 3 | 741088-2-00 | 3 | 745815-2-00 | 4-5-7-8 |
| 308412-2-00 | 10 | 308890-0-00 | 2 | 700208-0-00 | 18-19 | 704846-0-00 | 4-7 | 727056-0-00 | 12 | 741092-0-00 | 15 | 745827-2-00 | 6-10 |
| 308462-0-00 | 3 | 308934-4-00 | 2 | 700210-0-00 | 12 | 704849-0-00 | 8 | 727215-0-00 | 4 | 741413-2-00 | 2-11-16 | 746007-2-00 | 11 |
| 308495-2-00 | 13 | 308967-2-00 | 4 | 700596-0-00 | 5 | 704869-0-00 | 5-9 | 727834-2-00 | 13 | 741414-2-00 | 16 | 746008-0-00 | 9 |
| 308501-0-01 | 13 | 308971-3-00 | 4 | 701004-0-00 | 15 | 705008-0-00 | 4 | 728232-0-00 | 4 | 741519-0-00 | 16-21 | 746021-2-00 | 16 |
| 308502-0-00 | 13 | 308996-0-01 | 13 | 701007-0-00 | 13 | 705013-0-00 | 5-9-11 | 729011-2-00 | 2-4 | 741546-2-00 | 4 | 746204-0-00 | 12 |
| 308503-0-01 | 13 | 309042-2-00 | 3 | 701009-0-00 | 8 | 705201-0-00 | 2 | 729013-2-00 | 4-9-12 | 741611-2-00 | 9 | 746204-2-00 | 13 |
| 308504-0-00 | 13 | 309059-4-00 | 3 | 701032-0-00 | 15 | 705208-0-00 | 9 | 729024-2-00 | 20 | 741612-0-00 | 2 | 746209-2-00 | 21 |
| 308505-0-00 | 13 | 309084-0-00 | 3 | 701051-0-00 | 14 | 705734-0-00 | 7 | 729032-2-00 | 1 | 741642-2-00 | 2-12 | 746408-2-00 | 5-9-11 |
| 308506-0-00 | 13 | 309086-0-01 | 3 | 702403-0-00 | 7 | 705834-0-00 | 8 | 729034-2-00 | 13-20 | 741658-2-00 | 3-11 | 746409-2-00 | 18-19 |
| 308507-0-00 | 13 | 309088-0-00 | 3 | 702415-0-00 | 21 | 705970-0-00 | 3 | 729044-2-00 | 5 | 741675-2-00 | 8 | 746612-2-00 | 6 |
| 308512-0-00 | 13 | 309126-3-00 | 3 | 702437-0-00 | 21 | 705977-0-00 | 14 | 729051-2-00 | 11 | 741682-0-00 | 2 | 766000-6-80 | 9 |
| 308518-4-00 | 13 | 309139-4-00 | 3 | 703003-0-00 | 14 | 706434-0-00 | 4 | 729054-2-00 | 20 | 741721-2-00 | 16 | 778203-0-00 | 9 |
| 308521-4-00 | 13 | 309155-0-00 | 3 | 703005-0-00 | 9-20 | 706454-0-00 | 1 | 720434-2-00 | 8 | 741724-0-00 | 7-11 | 778204-0-00 | 11 |
| 308528-4-00 | 13 | 309205-3-00 | 3 | 703208-0-00 | 12 | 707241-0-00 | 13 | 729884-2-00 | 13 | 741925-2-00 | 3 | 778238-0-00 | 4 |
| 308551-0-00 | 2 | 309229-0-00 | 3 | 703810-0-00 | 7-10 | 720411-2-00 | 3 | 730011-2-00 | 15 | 741928-0-00 | 4 | 778240-0-00 | 15 |
| 308553-2-00 | 2 | 309249-0-00 | 3 | 703825-0-00 | 12 | 720464-0-00 | 18-19 | 730023-2-00 | 12 | 742214-2-00 | 7 | 778407-0-00 | 9 |
| 308556-0-00 | 2 | 309302-2-00 | 3 | 704009-0-00 | 18-19 | 720505-4-00 | 18-19 | 730033-2-00 | 7-9-11 | 742222-2-00 | 5 | 778412-0-00 | 4 |
| 308558-0-00 | 2 | 309323-0-00 | 3 | 704010-2-00 | 21 | 720545-4-00 | 18-19 | 730054-2-00 | 5 | 742282-2-00 | 3 | 778415-0-00 | 4 |
| 308577-2-01 | 14 | 309324-2-00 | 3 | 704104-2-00 | 16-21 | 720546-0-00 | 19 | 731086-0-00 | 18 | 742311-2-00 | 9 | 778461-0-00 | 14 |
| 308589-4-02 | 14 | 309351-0-00 | 3 | 704210-4-00 | 2-9 | 721411-2-00 | 16 | 731107-2-00 | 20 | 742423-0-00 | 7 | 778502-0-00 | 11 |
| 308602-3-00 | 1 | 309360-0-00 | 3 | 704216-0-00 | 21 | 721412-2-00 | 12 | 731263-0-00 | 21 | 742623-2-00 | 1 | 778707-0-00 | 11 |
| 308714-3-00 | 6 | 309371-0-00 | 3 | 704216-2-00 | 21 | 721424-2-00 | 15 | 733008-2-00 | 18 | 742811-0-00 | 4 | 778827-0-00 | 7 |
| 308751-0-00 | 11 | 309372-0-00 | 3 | 704218-2-00 | 2-4 | 721434-2-00 | 16-19 | 733507-0-00 | 15 | 742813-0-00 | 4 | 784630-0-20 | 16 |
| 308762-2-00 | 12 | 309373-2-00 | 12 | 704226-2-00 | 7 | 721444-2-00 | 1-2-4 | 733508-2-00 | 20 | 743134-2-00 | 16 | 788020-0-01 | 3 |
| 308783-2-00 | 3 | 309380-4-01 | 12 | 704240-2-00 | 13 | 721464-2-00 | 14 | 733508-4-00 | 18-19 | 743243-2-00 | 12 | 790242-0-00 | 15 |
| 308802-0-00 | 5 | 309560-0-00 | 4 | 704302-4-00 | 2 | 721474-2-00 | 3-16 | 733510-4-00 | 18-19 | 743541-2-00 | 18-19 | 790307-0-00 | 15 |
| 308851-2-01 | 9 | 309572-4-01 | 4 | 704306-0-01 | 3 | 721475-2-00 | 3-12-19 | 733813-0-00 | 18-19 | 744040-2-00 | 8 | 790315-0-00 | 15 |
| 308852-0-00 | 1 | 309711-4-00 | 6 | 704309-4-00 | 8-11 | 721485-2-00 | 1-7 | 740210-2-00 | 2 | 744636-0-00 | 21 | 790325-0-00 | 15 |
| 308853-0-00 | 1 | 309750-2-00 | 9 | 704310-2-00 | 18-19 | 721494-2-00 | 10-11-16 | 740220-2-00 | 2 | 744636-2-00 | 3 | 790342-0-00 | 15 |
| 308855-0-00 | 5-9-11 | 309771-0-00 | 9 | 704316-2-00 | 18-19 | 721514-0-00 | 15 | 740226-0-00 | 7-11 | 744656-2-00 | 3 | 900201-0-10 | 18 |
| 308858-0-00 | 1 | 309803-4-00 | 9 | 704345-2-00 | 18-19 | 722422-2-00 | 9 | 740236-0-00 | 11 | 744676-2-00 | 8-13 | 900203-0-10 | 18-19 |
| 308859-2-00 | 1 | 309830-2-00 | 9 | 704346-2-00 | 18-19 | 722431-2-00 | 20 | 740240-0-00 | 14 | 744730-0-00 | 3 | 900204-0-10 | 19 |
| 308860-0-00 | 11 | 309831-2-00 | 9 | 704347-0-00 | 4 | 722443-2-00 | 21 | 740243-0-00 | 4 | 745001-0-00 | 9 | 900918-0-00 | 18-19 |
| 308861-0-00 | 11 | 309838-2-00 | 4 | 704406-0-00 | 4 | 722453-2-00 | 14 | 740257-0-00 | 4 | 745114-0-00 | 12 | 900920-0-00 | 18-19 |



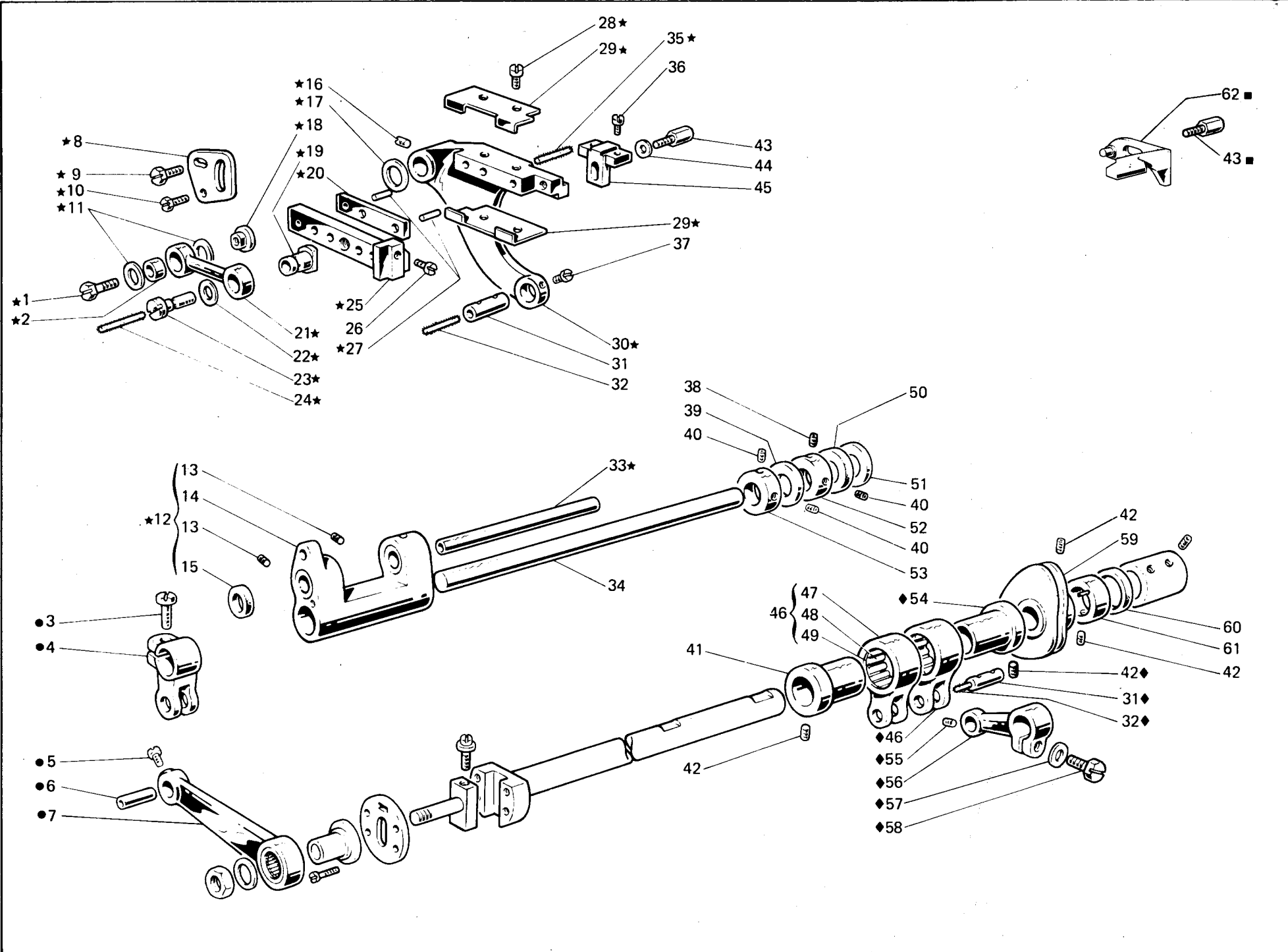
| Fig. N. Abb. N. | Part. N. Bestell N. Pieze N. Pieza N. | Qt. Anzahl | DESCRIZIONE | DESCRIPTION | DESCRIPTION | BENENNUNG | DESCRIPCION |
|--------------------|--|---------------|-----------------------------|--------------------------|----------------------------|-----------|-------------|
| ★ | 308602-3-00 | 1 | base e braccio con bussola | base and arm with bushes | base et bras avec bagues | | |
| 1 | 308032-0-00 | 1 | bussola | bush | bague | | |
| 2 | 308215-0-00 | 1 | protezione olio | oil protection | protection huile | | |
| 3 | 308858-0-00 | 1 | bussola | bush | bague | | |
| 4 | 706454-0-00 | 2 | spina | pin | goupille | | |
| 5 | 308859-2-00 | 1 | supporto con bussola fig. 3 | support with bush fig. 3 | support avec bague fig. 3 | | |
| 6 | 721485-2-00 | 4 | vite | screw | vis | | |
| 7 | 308051-0-01 | 1 | bussola | bush | bague | | |
| 8 | 308218-0-00 | 1 | scodellino inferiore | lower cup | cuvette inférieure | | |
| 9 | 308296-0-00 | 2 | bussola | bush | bague | | |
| 10 | 308293-0-01 | 1 | bussola | bush | bague | | |
| 11 | 308297-0-00 | 1 | bussola | bush | bague | | |
| 12 | 308096-0-00 | 1 | guarnizione sinistra base | left gasket for base | garniture gauche pour base | | |
| 13 | 742623-2-00 | 1 | vite | screw | vis | | |
| 14 | 721444-2-00 | 1 | vite | screw | vis | | |
| 15 | 308138-0-10 | 1 | carter paraolio | oil retainer cover | carter protection huile | | |
| 16 | 308074-0-00 | 1 | bussola | bush | bague | | |
| 17 | 308031-0-00 | 1 | bussola | bush | bague | | |
| 18 | 303501-0-10 | 1 | tappo per foro tendifilo | plug | bouchon | | |
| 19 | 308852-0-00 | 1 | bussola | bush | bague | | |
| 20 | 308232-0-00 | 1 | bussola | bush | bague | | |
| 21 | 729032-2-00 | 1 | vite | screw | vis | | |
| 22 | 308086-0-00 | 1 | bussola | bush | bague | | |
| 23 | 308009-0-00 | 1 | bussola | bush | bague | | |
| 24 | 308298-0-00 | 1 | bussola | bush | bague | | |
| 25 | 302356-0-10 | 1 | tappo | plug | bouchon | | |
| 26 | 308853-0-00 | 2 | bussola | bush | bague | | |



| Fig. N. Abb. N. | Part. N. Bestell N. Piece N. Pieza N. | Qt. Anzahl | DESCRIZIONE | DESCRIPTION | DESCRIPTION | BENENNUNG | DESCRIPCION |
|--------------------|--|---------------|--------------------------------|-----------------------------------|----------------------------------|-----------|-------------|
| ● | 308934-4-00 | 1 | gruppo tensione crochet infer. | tension assembly for lower looper | groupe tension crochet inférieur | | |
| 1 | 308556-0-00 | 1 | astina | rod | tige | | |
| 2 | 705201-0-00 | 1 | rondella | washer | rondelle | | |
| 3 | 740220-2-00 | 1 | vite | screw | vis | | |
| 4 | 741413-2-00 | 2 | vite | screw | vis | | |
| 5 | 302172-0-10 | 2 | passafilo | thread guide | passe-fil | | |
| 6 | 741612-0-00 | 1 | vite | screw | vis | | |
| 7 | 308558-0-00 | 1 | traversino | tie-rod | traverse | | |
| 8 | 302204-0-10 | 1 | pomolo | knob | pommeau | | |
| 9 | 300310-0-10 | 1 | molla | spring | ressort | | |
| 10 | 704218-2-00 | 1 | rondella | washer | rondelle | | |
| 11 | 200324-0-10 | 2 | disco tensione | tension disc | disque tension | | |
| 12 | 300391-0-10 | 1 | perno a vite | threaded pin | pivot à vis | | |
| 13 | 741642-2-00 | 1 | vite | screw | vis | | |
| 14 | 302168-2-10 | 1 | supporto | support | support | | |
| 15 | 308553-2-00 | 1 | piastra | plate | plaque | | |
| 16 | 721444-2-00 | 2 | vite | screw | vis | | |
| 17 | 308551-0-00 | 1 | squadretta | bracket | équerre | | |
| 18 | 704302-4-00 | 3 | rondella | washer | rondelle | | |
| 19 | 740210-2-00 | 2 | vite | screw | vis | | |
| 20 | 302064-0-10 | 1 | salva ago | needle guard | protège aiguille | | |
| 21 | 300483-0-10 | 4 | vite | screw | vis | | |
| 22 | 302136-0-11 | 1 | passafilo | thread guide | passe-fil | | |
| 23 | 308137-0-00 | 1 | cavallotto | coupling | cavalier | | |
| 24 | 308890-0-00 | 1 | passafilo | thraed guide | passe-fil | | |
| 25 | 724420-2-00 | 1 | vite | screw | vis | | |
| 26 | 729011-2-00 | 1 | vite | screw | vis | | |
| 27 | 741682-0-00 | 1 | vite | screw | vis | | |
| 28 | 302149-0-11 | 1 | passafilo | thread guide | passe-fil | | |
| 29 | 311098-0-00 | 2 | passafilo | thread guide | passe-fil | | |
| 30 | 704210-4-00 | 2 | rondella | washer | rondelle | | |
| 31 | 303045-0-10 | 3 | vite | screw | vis | | |
| 32 | 308203-0-01 | 3 | guidafilo | thread guide | guide-fil | | |

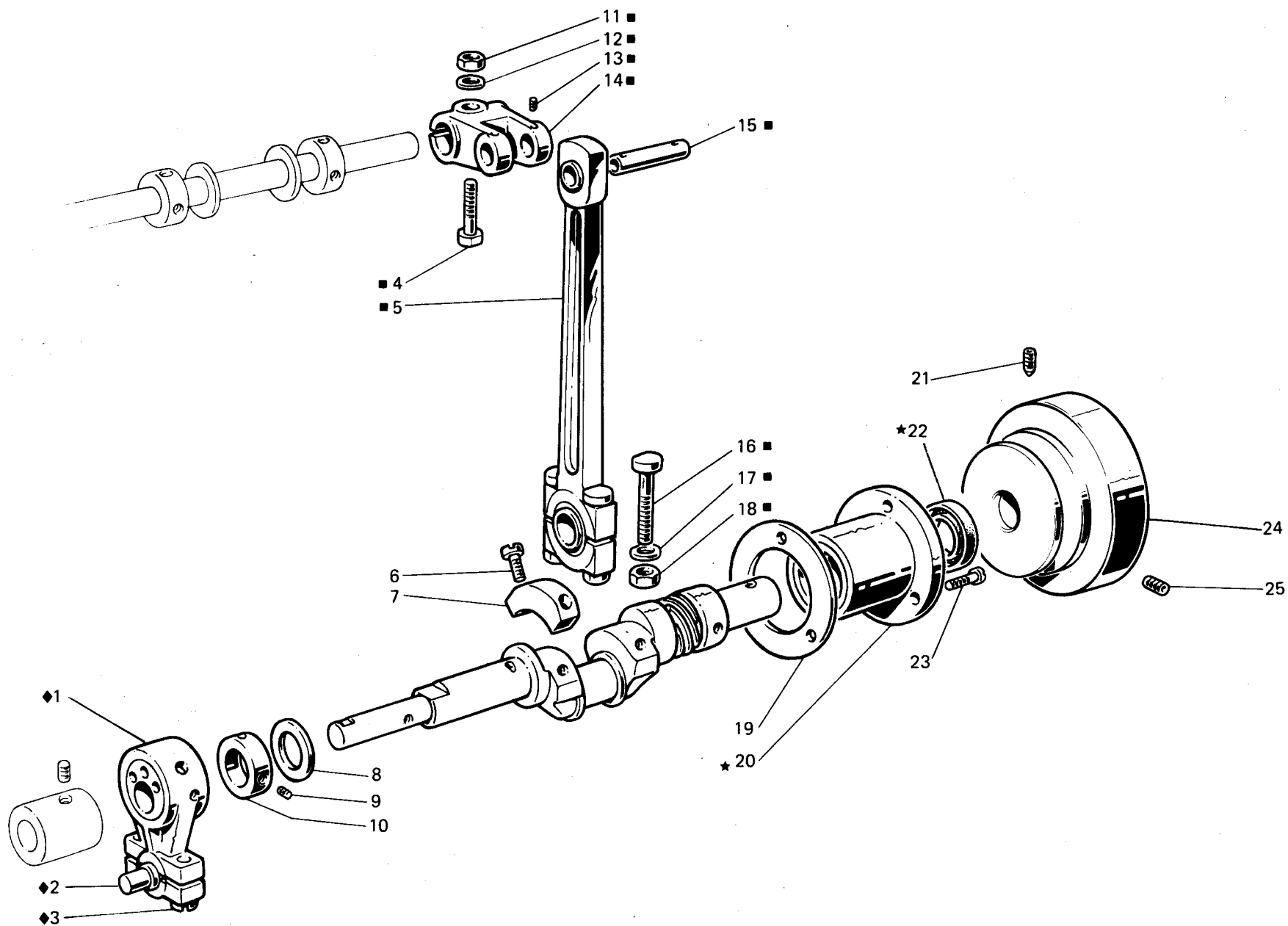


| Fig. N. Abb. N. | Part. N. Bestell N. Pieze N. Pieza N. | Qt. Anzahl | DESCRIZIONE | DESCRIPTION | DESCRIPTION | BENENNUNG | DESCRIPCION |
|--------------------|--|---------------|--------------------------------|-------------------------------|----------------------------------|-----------|-------------|
| ★ | 308103-4-10 | 1 | coperchio superiore compl. | upper cover assembly | couvercle supérieur compl. | | |
| 1 | 309059-4-00 | 1 | piano di lavoro completo | working plate assembly | plan de travail complet | | |
| 2 | 309042-2-00 | 1 | piano di lavoro | working plate | plan de travail | | |
| 3 | 309351-0-00 | 1 | molla | spring | ressort | | |
| 4 | 704306-0-01 | 1 | rondella | washer | rondelle | | |
| 5 | 720411-2-00 | 1 | vite | screw | vis | | |
| 6 | 309088-0-00 | 1 | guarnizione | gasket | garniture | | |
| 7 | 309086-0-01 | 1 | carter posteriore | rear cover | carter arrière | | |
| 8 | 309084-0-00 | 1 | guarnizione | gasket | garniture | | |
| 9 | 309302-2-00 | 1 | coperchio scorrevole | sliding cover | couvercle coulissant | | |
| 10 | 744636-2-00 | 5 | vite | screw | vis | | |
| 11 | 308101-2-00 | 1 | coperchio laterale | side cover | couvercle latéral | | |
| 12 | 741088-2-00 | 3 | vite per carter posteriore | screw for rear cover | vis pour carter arrière | | |
| 13 | 302353-0-10 | 2 | vite inferiore | lower screw | vis inférieur | | |
| 14 | 309139-4-00 | 1 | carter laterale completo | side cover assembly | carter latéral complet | | |
| 15 | 309126-3-00 | 1 | carter laterale | side cover | carter latéral | | |
| 16 | 309372-0-00 | 1 | perno | pin | pivot | | |
| 17 | 309371-0-00 | 1 | chiavistello | key | clé | | |
| 18 | 741658-2-00 | 1 | vite | screw | vis | | |
| 19 | 308783-2-00 | 1 | piastra porta placca | plate | plaque | | |
| 20 | 300483-0-10 | 8 | vite per cerniera | screw for hinge | vis pour charnière | | |
| 21 | 302355-0-10 | 2 | vite per piastra | screw for plate | vis pour plaque | | |
| 22 | 742282-2-00 | 6 | vite per coperchio | screw for cover | vis pour couvercle | | |
| 23 | 300006-0-11 | 2 | decalcomania | decalcomania | décalcomanie | | |
| 24 | 308128-0-00 | 1 | guarnizione coperchio | cover gasket | garniture couvercle | | |
| 25 | 744730-0-00 | 2 | vite per placca ago | screw for needle plate | vis pour plaque aiguille | | |
| 26 | 741925-2-00 | 2 | vite | screw | vis | | |
| 27 | 309155-0-00 | 1 | semi-carter anteriore sinistro | front left cover | carter avant gauche | | |
| 28 | 788020-0-01 | 1 | decalcomania sistema aghi | needles decalcomania | décalcomanie syst. aiguille | | |
| 29 | 721474-2-00 | 1 | vite | screw | vis | | |
| 30 | 309360-0-00 | 1 | molla chiusura carter | spring | ressort | | |
| 31 | 309324-2-00 | 1 | piastra superiore | upper plate | plaque supérieure | | |
| 32 | 724442-2-00 | 9 | vite per piastra | screw for plate | vis pour plaque | | |
| 33 | 309323-0-00 | 1 | guarnizione | gasket | garniture | | |
| 34 | 202239-0-10 | 1 | cupolina | cup | coupole | | |
| 35 | 705970-0-00 | 1 | guarnizione per cupolina | gasket | garniture | | |
| 36 | 308102-0-10 | 1 | coperchio superiore | upper cover | couvercle supérieur | | |
| 37 | 308129-0-00 | 1 | guarnizione per coperchio | gasket for cover | garniture pour couvercle | | |
| 38 | 744656-2-00 | 2 | vite fissa piano di lavoro | working plate fixing screw | vis blocage plan de travail | | |
| 39 | 309229-0-00 | 1 | piastra piano di lavoro | working plate | plaque plan de travail | | |
| 40 | 202165-0-10 | 2 | vite per targhetta | screw for plate | vis pour plaquette | | |
| 41 | 309205-3-00 | 1 | carter anteriore completo | front cover assembly | carter avant complet | | |
| 42 | 308462-0-00 | 1 | copricinghia per volante Ø 85 | belt cover for handwheel Ø 85 | couvre-courroie pour volant Ø 85 | | |
| 43 | 721475-2-00 | 2 | vite | screw | vis | | |
| | | | SOLO A RICHIESTA | ONLY ON REQUEST | SEULEMENT SUR DEMANDE | | |
| 39 | 309249-0-00 | 1 | piastra piano di lavoro | plate | plaque plan de travail | | |

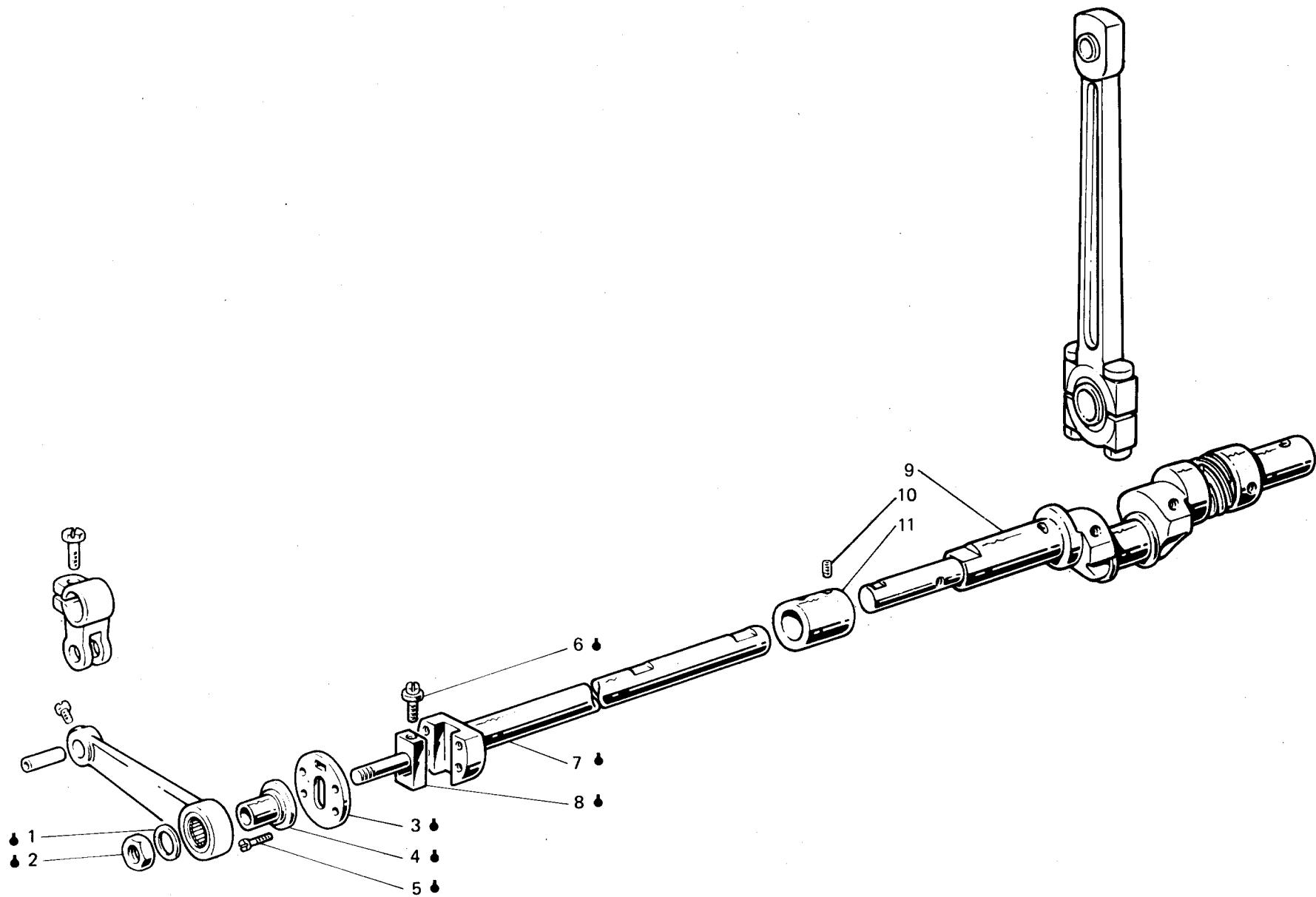


| Fig. N. Abb. N. | Part. N. Piecce N. Bestell N. Pieza N. | Qt. Anzahl | DESCRIZIONE | DESCRIPTION | DESCRIPTION | BENENNUNG | DESCRIPCION |
|--------------------|---|---------------|--|---|--|-----------|-------------|
| — | 308346-5-00 | 1 | gruppo porta griffa compl. (con ★31-32-37-41-42-46) | feed dog holder assembly (with ★31-32-37-41-42-46) | groupe porte-griffe (avec ★31-32-37-41-42-46) | | |
| ★ | 308192-4-00 | 1 | gruppo porta griffa | feed dog holder assembly | groupe porte-griffe | | |
| ● | 308286-4-00 | 1 | gruppo leva | lever assembly | groupe levier | | |
| ◆ | 308340-4-00 | 1 | gruppo comando crochet | looper control assembly | groupe commande crochet | | |
| 1 | 740475-2-00 | 1 | vite | screw | vis | | |
| 2 | 300228-0-10 | 1 | bussola | bush | bague | | |
| 3 | 202486-0-10 | 1 | vite | screw | vis | | |
| 4 | 301519-2-11 | 1 | attacco | clamp | raccord | | |
| 5 | 742813-0-00 | 1 | vite | screw | vis | | |
| 6 | 308285-0-00 | 1 | perno | pin | pivot | | |
| 7 | 308284-2-00 | 1 | leva comando porta griffa | lever | levier | | |
| 8 | 308194-0-01 | 1 | settore | sector | secteur | | |
| 9 | 740257-0-00 | 1 | vite | screw | vis | | |
| 10 | 740243-0-00 | 1 | vite | screw | vis | | |
| 11 | 704805-0-00 | 2 | rondella | washer | rondelle | | |
| 12 | 308191-4-00 | 1 | supporto oscillante completo | support assembly | support coulissant complet | | |
| 13 | 729013-2-00 | 2 | vite | screw | vis | | |
| 14 | 308193-2-00 | 1 | supporto con viti | support with screws | support avec vis | | |
| 15 | 308190-0-00 | 2 | anello di tenuta | retainer ring | bague d'étanchéité | | |
| 16 | 745815-2-00 | 1 | vite | screw | vis | | |
| 17 | 309560-0-00 | 2 | rondella | washer | rondelle | | |
| 18 | 300362-0-11 | 1 | cursore | slider | curseur | | |
| 19 | 308196-0-00 | 1 | bussola | bush | bague | | |
| 20 | 300361-0-10 | 1 | piastrina | plate | plaque | | |
| 21 | 308275-2-00 | 1 | biella | con-rod | bielle | | |
| 22 | 705008-0-00 | 1 | rondella | washer | rondelle | | |
| 23 | 308276-0-00 | 1 | vite | screw | vis | | |
| 24 | 778412-0-00 | 1 | stoppino | wick | mèche | | |
| 25 | 300231-0-10 | 1 | slitta porta griffa | feed dog slide | glissière | | |
| 26 | 721444-2-00 | 1 | vite fissa griffa | screw | vis | | |
| 27 | 706434-0-00 | 2 | spina | pin | goupille | | |
| 28 | 741928-0-00 | 4 | vite | screw | vis | | |
| 29 | 300371-0-10 | 2 | squadretta | bracket | équerre | | |
| 30 | 302028-0-11 | 1 | braccio porta griffa | feed dog arm | bras porte-griffe | | |
| 31 | 300209-0-10 | 2 | perno | pin | pivot | | |
| 32 | 778238-0-00 | 2 | stoppino | wick | mèche | | |
| 33 | 308195-0-00 | 1 | perno | pin | pivot | | |
| 34 | 308289-2-00 | 1 | perno per supporto oscillante | pin | pivot | | |
| 35 | 778415-0-00 | 1 | stoppino | wick | mèche | | |
| 36 | 741546-2-00 | 2 | vite fissa griffa | screw | vis | | |
| 37 | 742811-0-00 | 1 | vite | screw | vis | | |
| 38 | 728232-0-00 | 1 | vite | screw | vis | | |
| 39 | 704846-0-00 | 1 | rondella | washer | rondelle | | |
| 40 | 745136-2-00 | 3 | vite | screw | vis | | |
| 41 | 308030-2-00 | 1 | eccentrico con viti fig. 42 | eccentric with screw fig. 42 | excentrique avec vis fig. 42 | | |
| 42 | 727215-0-00 | 7 | vite | screw | vis | | |
| 43 | 302152-0-10 | 1 | vite | screw | vis | | |
| 44 | 704406-0-00 | 1 | rondella | washer | rondelle | | |

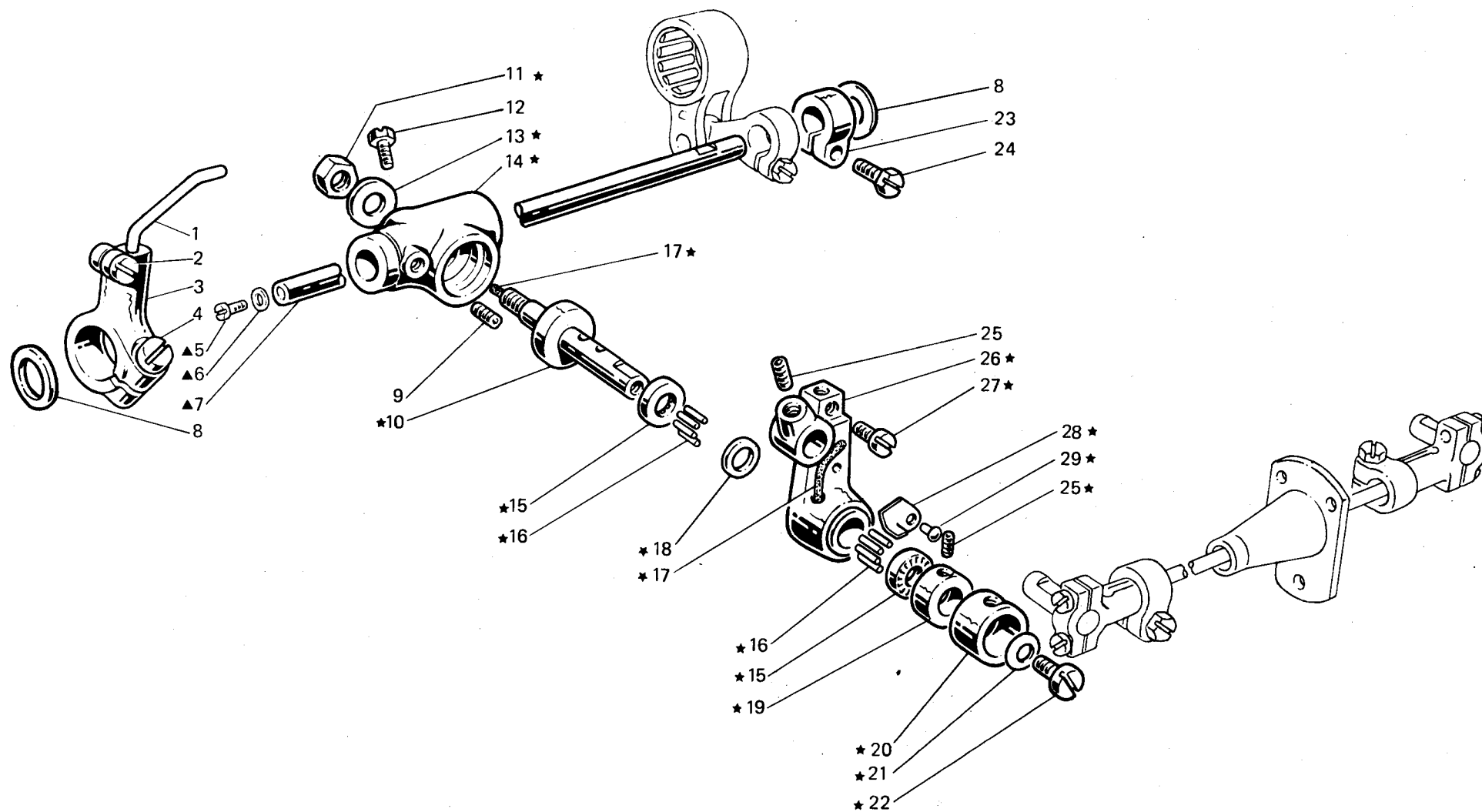
| Fig. N. Abb. N. | Part. N. Piec. N. Bestell N. Pieza N. | Qt. Anzahl | DESCRIZIONE | DESCRIPTION | DESCRIPTION | BENENNUNG | DESCRIPCION |
|--------------------|--|---------------|--------------------------------|--------------------------------|--------------------------------|-----------|-------------|
| 45 | 300364-0-10 | 1 | squadretta | bracket | équerre | | |
| 46 | 301459-4-10 | 2 | giunto completo per eccentrico | joint assembly for eccentric | joint compl. pour excentrique | | |
| 47 | 301458-0-10 | 2 | giunto | joint | joint | | |
| 48 | 301579-0-10 | 2 | gabbia a rullini | roller cage | cage à aiguilles | | |
| 49 | 201143-0-10 | 4 | anello di tenuta | circlip | circlip | | |
| 50 | 308287-0-00 | 1 | anello di tenuta | retainer ring | bague d'étanchéité | | |
| 51 | 704347-0-00 | 1 | rondella | washer | rondelle | | |
| 52 | 309839-2-00 | 1 | anello di registro | adjustment ring | bague de réglage | | |
| 53 | 309838-2-00 | 1 | anello di registro | adjustment ring | bague de réglage | | |
| 54 | 308029-2-00 | 1 | eccentrico con viti fig.42 | eccentric with screw fig.42 | excentrique avec vis fig.42 | | |
| 55 | 729011-2-00 | 1 | vite | screw | vis | | |
| 56 | 303459-2-11 | 1 | braccio | arm | bras | | |
| 57 | 704218-2-00 | 1 | rondella | washer | rondelle | | |
| 58 | 300377-0-10 | 1 | vite | screw | vis | | |
| 59 | 308971-3-00 | 1 | tendifilo a camma con viti | cam thread take-up with screws | tendeur du fil à came avec vis | | |
| 60 | 308119-0-00 | 1 | anello di tenuta | retainer ring | bague d'étanchéité | | |
| 61 | 308967-2-00 | 1 | anello limitatore | limiter ring | bague | | |
| | | | SOLO A RICHIESTA | ONLY ON REQUEST | SEULEMENT SUR DEMANDE | | |
| ■ | 309572-4-01 | 1 | gruppo salva ago | rear needle guard assembly | goupe protège-aiguille | | |
| 62 | 305170-0-01 | 1 | salva ago | rear needle guard | protège-aiguille | | |



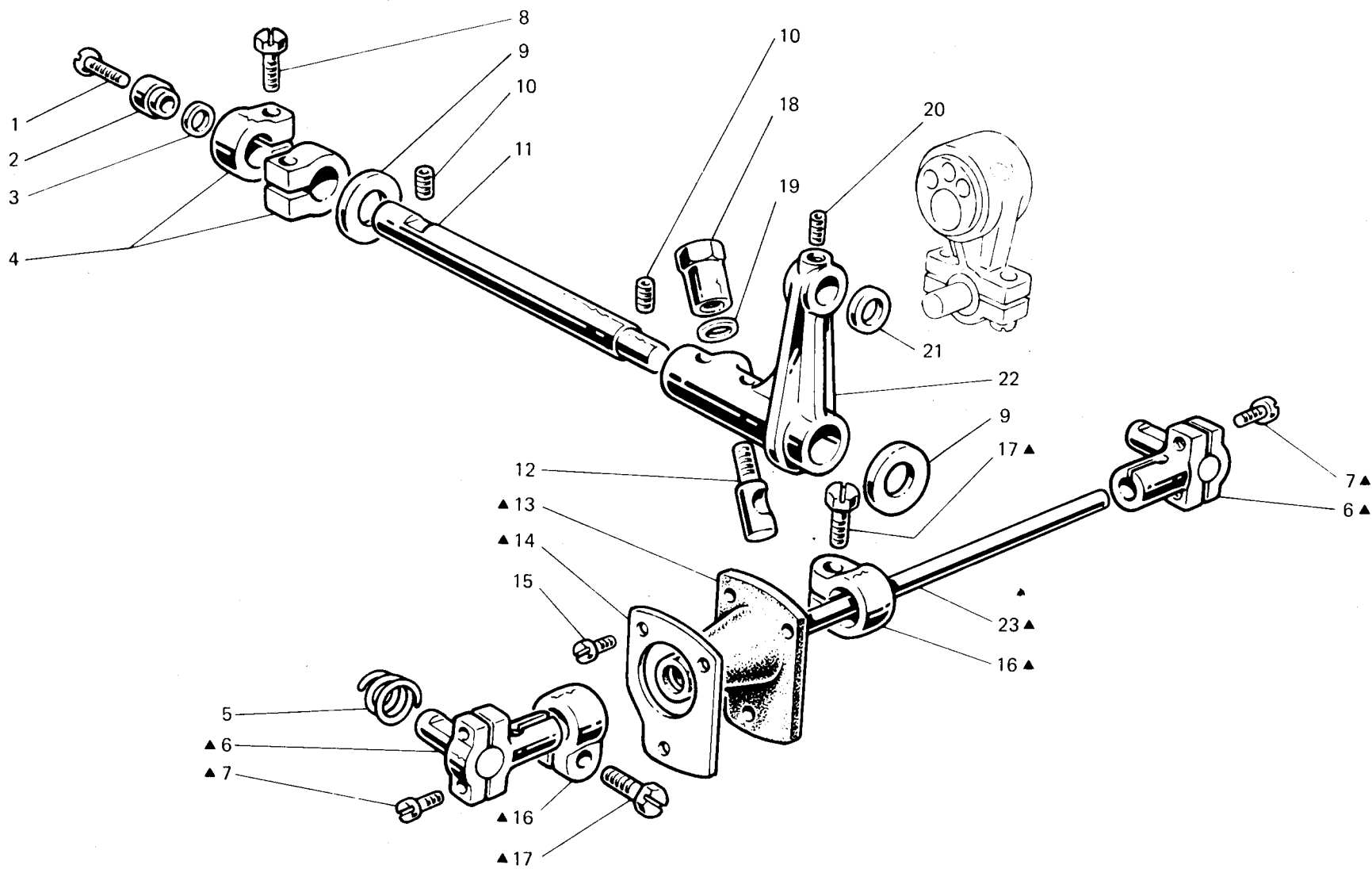
| Fig. N. Abb. N. | Part. N. Bestell N. Piece N. Pieza N. | Qt. Anzahl | DESCRIZIONE | DESCRIPTION | DESCRIPTION | BENENNUNG | DESCRIPCION |
|--------------------|--|---------------|------------------------------|-----------------------------|--------------------------------|-----------|-------------|
| ◆ | 310353-4-00 | 1 | biella con eccentrico e viti | con-rod and screws | bielle avec excentrique et vis | | |
| ★ | 308013-4-00 | 1 | bussola destra completa | right bush assembly | bague droite complète | | |
| ■ | 308178-4-00 | 1 | gruppo biella principale | main con-rod assembly | groupe bielle principale | | |
| 1 | 308254-3-00 | 1 | biella con eccentrico e viti | con-rod with cam and screws | bielle avec excentrique et vis | | |
| 2 | 308310-0-00 | 1 | perno a sfera | ball joint | pivot à sphère | | |
| 3 | 308802-0-00 | 2 | vite per biella | screw for con-rod | vis pour bielle | | |
| 4 | 308855-0-00 | 1 | vite | screw | vis | | |
| 5 | 308174-3-00 | 1 | biella principale completa | main con-rod assembly | bielle principale complète | | |
| 6 | 741056-0-00 | 4 | vite | screw | vis | | |
| 7 | 302272-0-10 | 2 | settore | sector | secteur | | |
| 8 | 704869-0-00 | 1 | rondella | washer | rondelle | | |
| 9 | 745815-2-00 | 2 | vite | screw | vis | | |
| 10 | 308084-2-00 | 1 | anello di registro con viti | adjustment ring with screws | bague de réglage avec vis | | |
| 11 | 746408-2-00 | 1 | dado | nut | écrou | | |
| 12 | 705013-0-00 | 1 | rondella | washer | rondelle | | |
| 13 | 745812-2-00 | 2 | vite | screw | vis | | |
| 14 | 308159-2-01 | 1 | manovella | crank | manivelle | | |
| 15 | 308166-0-00 | 1 | perno | pin | pivot | | |
| 16 | 308161-0-00 | 2 | vite | screw | vis | | |
| 17 | 308149-0-01 | 2 | rondella | washer | rondelle | | |
| 18 | 308162-0-00 | 2 | dado | nut | écrou | | |
| 19 | 308127-0-00 | 1 | guarnizione | gasket | garniture | | |
| 20 | 308012-2-00 | 1 | bussola | bush | bague | | |
| 21 | 730054-2-00 | 1 | vite per volantino | screw for pulley | vis pour volant | | |
| 22 | 700596-0-00 | 1 | anello di tenuta | retainer ring | bague d'étanchéité | | |
| 23 | 742222-2-00 | 3 | vite | screw | vis | | |
| 24 | 308090-0-00 | 1 | volantino | handwheel | volant | | |
| 25 | 729044-2-00 | 1 | vite | screw | vis | | |



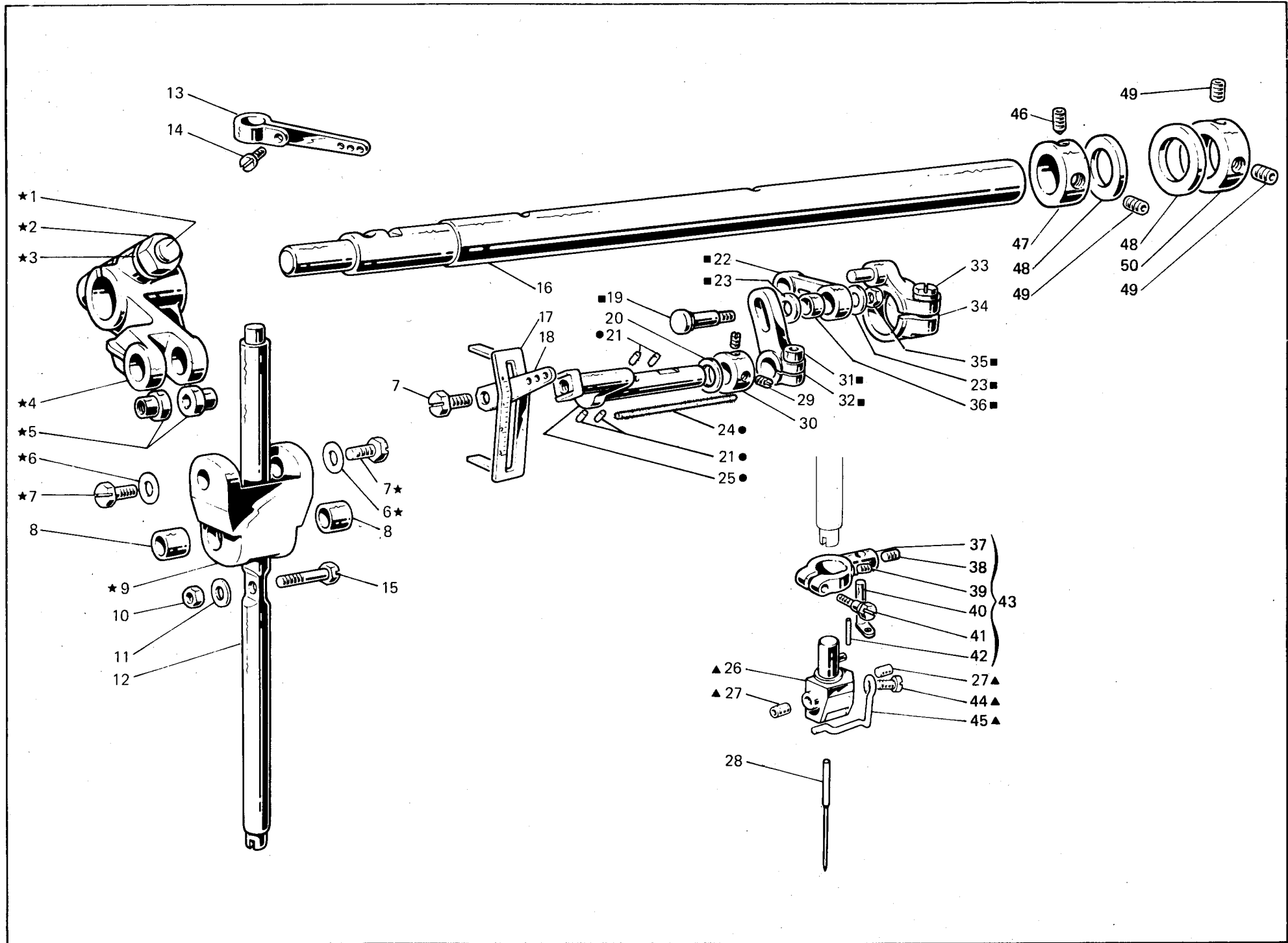
| Fig. N. Abb. N. | Part. N. Bestell N. Piece N. Pieza N. | Qt. Anzahl | DESCRIZIONE | DESCRIPTION | DESCRIPTION | BENENNUNG | DESCRIPCION |
|--------------------|--|---------------|-------------------------------|---------------------------|------------------------------|-----------|-------------|
| — | 309711 4-00 | 1 | albero inferiore completo | lower shaft assembly | arbre inférieur complet | | |
| ● | 308362 4-00 | 1 | semialbero inferiore completo | lower half-shaft assembly | semi-arbre inférieur complet | | |
| 1 | 704814 0-00 | 1 | rondella | washer | rondelle | | |
| 2 | 746612-2-00 | 1 | dado | nut | écrou | | |
| 3 | 308280-0-00 | 1 | piastra disco | disc plate | plaque | | |
| 4 | 303458-0-12 | 1 | bussola | bush | bague | | |
| 5 | 724441-0-00 | 4 | vite | screw | vis | | |
| 6 | 308281-0-00 | 1 | vite di registro | adjustment screw | vis de réglage | | |
| 7 | 308385-2-01 | 1 | semialbero inf. sinistro | left lower half-shaft | semi-arbre inférieur gauche | | |
| 8 | 308278-0-00 | 1 | perno | pin | pivot | | |
| 9 | 308714-3-00 | 1 | semialbero inferiore destro | right lower half-shaft | semi-arbre inférieur droite | | |
| 10 | 745827-2-00 | 4 | vite per manicotto | screw | vis | | |
| 11 | 308015-0-00 | 1 | manicotto | coupling | manchon | | |



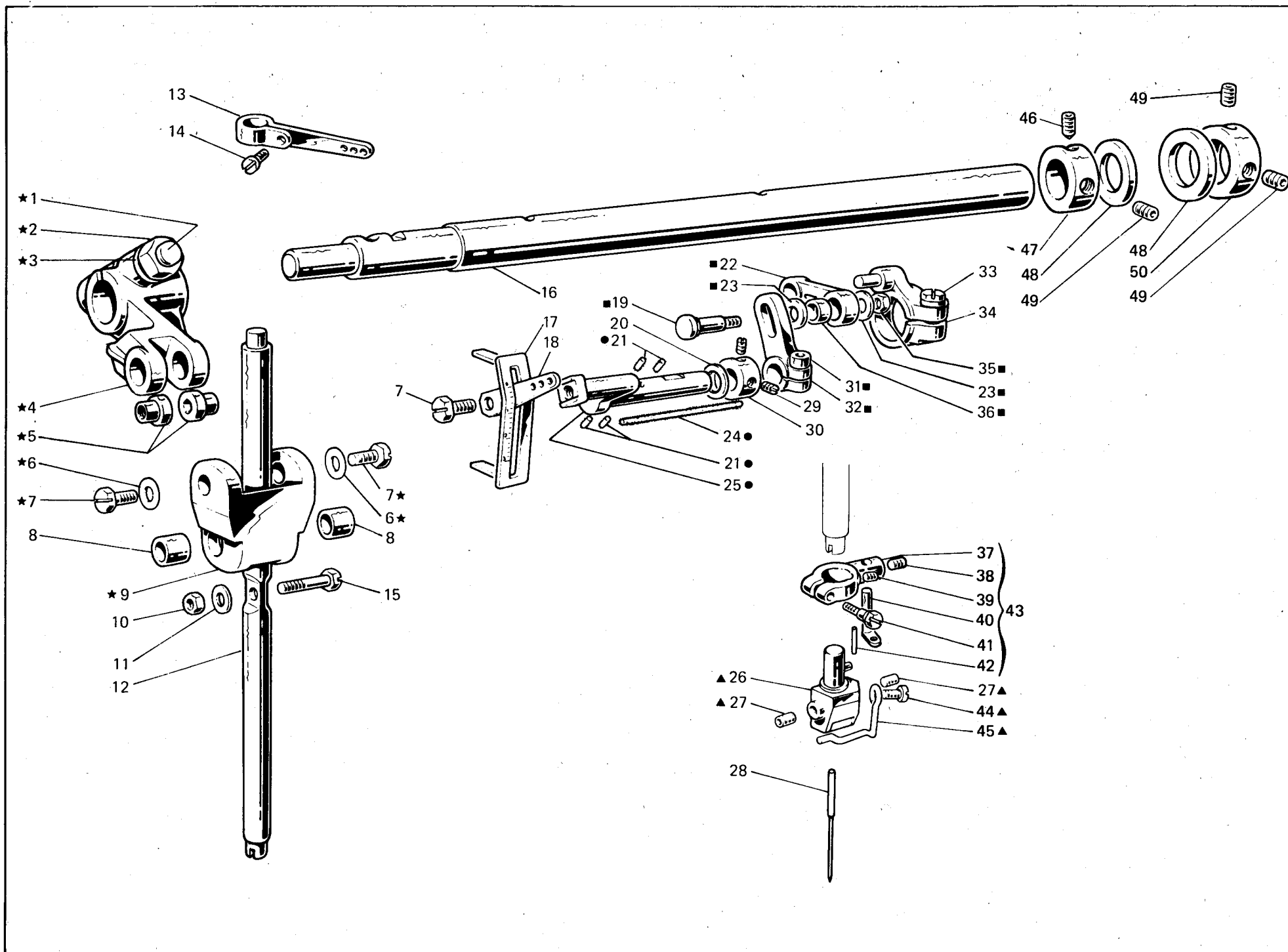
| Fig. N. Abb. N. | Part. N. Bestell N. Pieze N. Pieza N. | Qt. Anzahl | DESCRIZIONE | DESCRIPTION | DESCRIPTION | BENENNUNG | DESCRIPCION |
|--------------------|--|---------------|----------------------------------|------------------------------------|-------------------------------|-----------|-------------|
| ▲ | 308292-4-00 | 1 | contralbero crochet infer.compl. | lower looper countershaft assembly | axe crochet inférieur complet | | |
| ★ | 308261-4-00 | 1 | gruppo porta crochet | looper holder assembly | groupe porte-crochet | | |
| 1 | 308142-0-00 | 1 | spingi asola | front needle guard | pare-boucle | | |
| 2 | 741724-0-00 | 1 | vite | screw | vis | | |
| 3 | 308050-2-00 | 1 | porta spingi asola con viti | needle guard support with screws | porte pare-boucle avec vis | | |
| 4 | 721485-2-00 | 1 | vite | screw | vis | | |
| 5 | 742214-2-00 | 1 | vite | screw | vis | | |
| 6 | 705734-0-00 | 1 | guarnizione | gasket | garniture | | |
| 7 | 308291-0-01 | 1 | perno per supporto | pin for support | pivot pour support | | |
| 8 | 704846-0-00 | 2 | rondella | washer | rondelle | | |
| 9 | 730033-2-00 | 1 | vite | screw | vis | | |
| 10 | 308271-0-00 | 1 | perno | pin | pivot | | |
| 11 | 202474-0-10 | 1 | dado | nut | écrou | | |
| 12 | 740226-0-00 | 1 | vite per supporto | screw for support | vis pour support | | |
| 13 | 704226-2-00 | 1 | rondella | washer | rondelle | | |
| 14 | 308140-0-00 | 1 | supporto del porta crochet | support for looper holder | support du porte crochet | | |
| 15 | 303539-0-00 | 2 | reggispinta | thrust bearing | butée | | |
| 16 | 302276-0-10 | 40 | rullino | roller | rouleau | | |
| 17 | 778827-0-00 | 2 | stoppino | wick | mèche | | |
| 18 | 703810-0-00 | 1 | distanziale | spacer | entretoise | | |
| 19 | 302052-2-21 | 1 | ghiera con viti | ring with screws | collier avec vis | | |
| 20 | 303538-0-00 | 1 | cappello di protezione | protection cap | capouchon de protection | | |
| 21 | 702403-0-00 | 1 | molla a tazza | cup spring | ressort à tasse | | |
| 22 | 742423-0-00 | 1 | vite | screw | vis | | |
| 23 | 300469-2-11 | 1 | fascetta | clamp | bride | | |
| 24 | 300482-0-10 | 1 | vite | screw | vis | | |
| 25 | 745815-2-00 | 3 | vite | screw | vis | | |
| 26 | 308266-2-01 | 1 | porta crochet inferiore | lower looper holder | porte crochet inférieur | | |
| 27 | 303503-0-10 | 1 | vite fissa crochet | looper fixing screw | vis blocage crochet | | |
| 28 | 308272-0-00 | 1 | piastrina | sheet | plaquette | | |
| 29 | 308273-0-00 | 1 | rivetto | rivet | rivet | | |



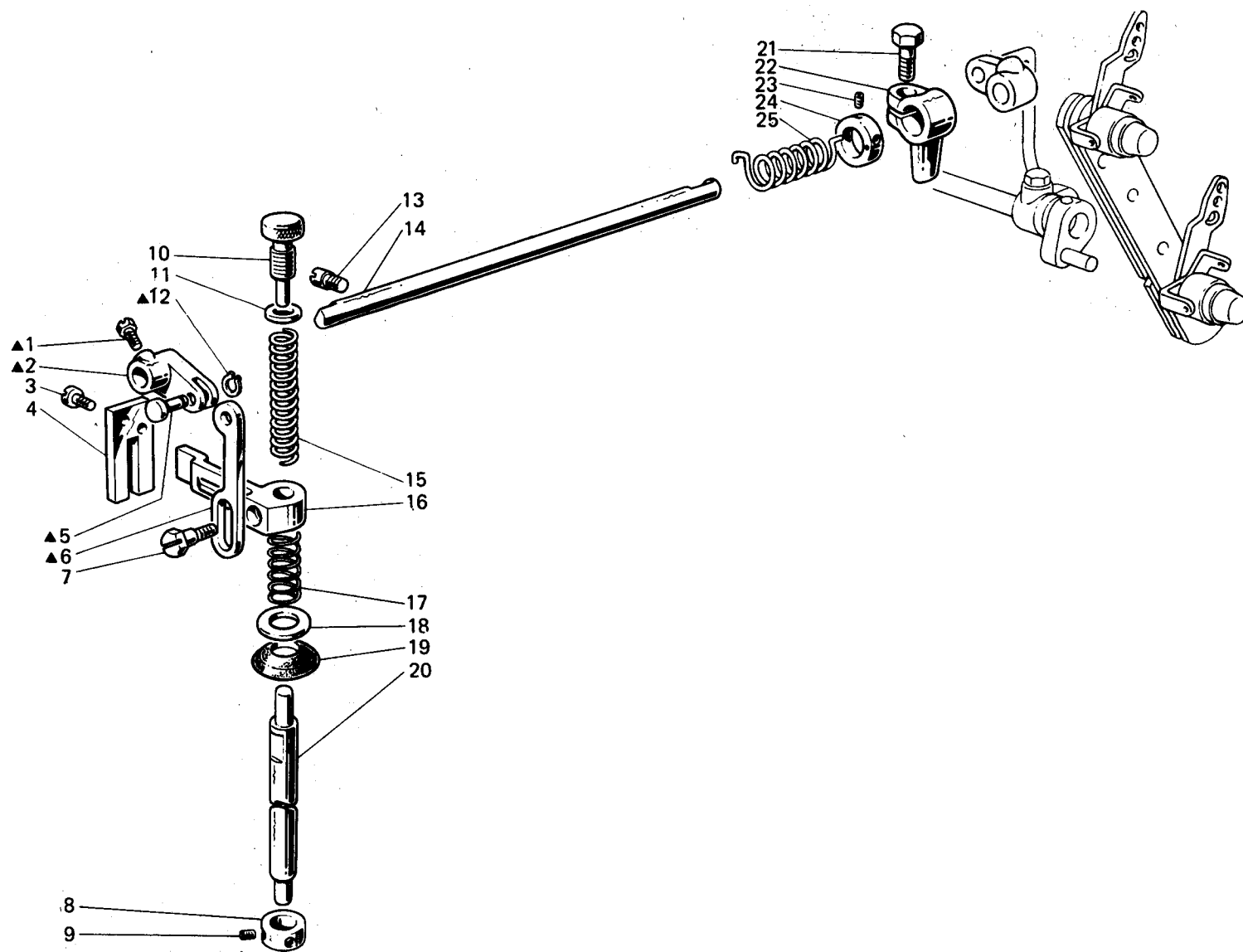
| Fig. N. Abb. N. | Part. N. Piecce N. Bestell N. Pieza N. | Qt. Anzahl | DESCRIZIONE | DESCRIPTION | DESCRIPTION | BENENNUNG | DESCRIPCION |
|--------------------|---|---------------|------------------------------|-------------------------------|-------------------------------|-----------|-------------|
| ▲ | 308332-4-00 | 1 | gruppo comando crochet inf. | lower looper control assembly | groupe com. crochet inférieur | | |
| 1 | 744676-2-00 | 1 | vite | screw | vis | | |
| 2 | 308047-0-00 | 1 | scodellino | cup | cuvette | | |
| 3 | 701009-0-00 | 1 | anello di tenuta | oil ring | bague d'étanchéité | | |
| 4 | 308046-2-01 | 2 | fascetta | clamp | bride | | |
| 5 | 302289-0-10 | 1 | molla | spring | ressort | | |
| 6 | 308325-3-00 | 2 | testa di biella con viti | con-rod big end with screws | tête de bielle avec vis | | |
| 7 | 744040-2-00 | 4 | vite | screw | vis | | |
| 8 | 300482-0-10 | 2 | vite | screw | vis | | |
| 9 | 704849-0-00 | 2 | rondella | washer | rondelle | | |
| 10 | 729434-2-00 | 2 | vite fissa perno | screw | vis | | |
| 11 | 308044-0-00 | 1 | perno per supporto | pin | pivot | | |
| 12 | 300352-0-10 | 1 | spina filettata | pin | goupille | | |
| 13 | 308330-3-00 | 1 | manicotto para olio | oil protection | manchon pare huile | | |
| 14 | 308327-0-00 | 1 | mascherina per manicotto | flange | flasque | | |
| 15 | 741675-2-00 | 2 | vite | screw | vis | | |
| 16 | 308326-2-01 | 2 | fascetta per biella con vite | clamp with screw | bride avec vis | | |
| 17 | 305194-0-00 | 2 | vite | screw | vis | | |
| 18 | 300351-0-11 | 1 | dado | nut | écrou | | |
| 19 | 704309-4-00 | 1 | rondella | washer | rondelle | | |
| 20 | 745815-2-00 | 1 | vite | screw | vis | | |
| 21 | 705834-0-00 | 1 | rondella in fibra | washer | rondelle | | |
| 22 | 308045-0-01 | 1 | supporto oscillante | support | support coulissant | | |
| 23 | 308333-0-00 | 1 | tirante per biella | tie-rod | tirant pour bielle | | |



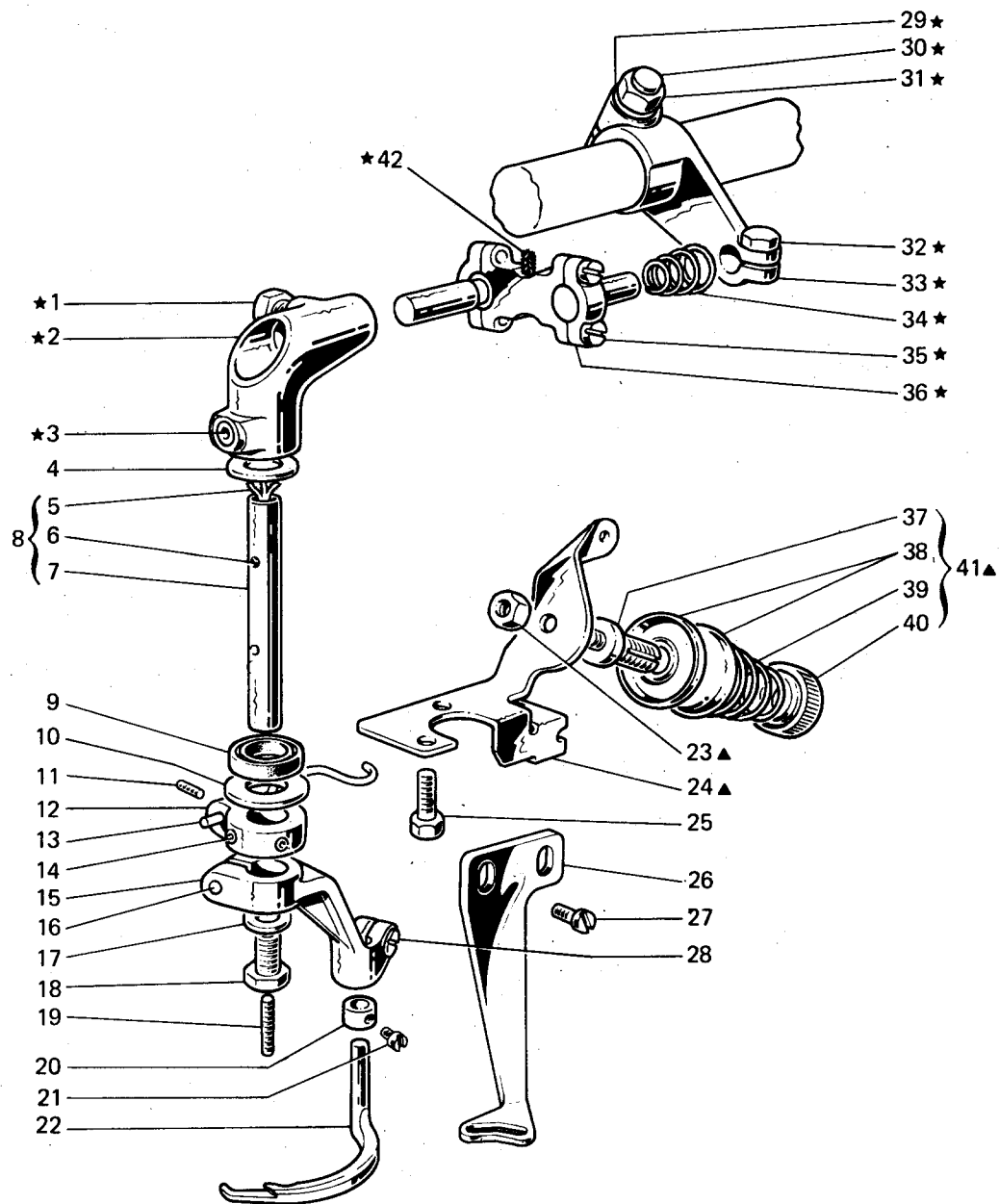
| Fig. N. Abb. N. | Part. N. Bestell N. Piece N. Pieza N. | Qt. Anzahl | DESCRIZIONE | DESCRIPTION | DESCRIPTION | BENENNUNG | DESCRIPCION |
|--------------------|--|---------------|-------------------------------------|-----------------------------|------------------------------------|-----------|-------------|
| ★ | 308006-4-00 | 1 | gruppo manov. giunto barra ago | crank and joint assembly | groupe maniv. joint barre-aiguille | | |
| ▲ | 309803-4-00 | 1 | morsetto porta aghi completo | needles clamp assembly | porte-aiguilles complet | | |
| ● | 308238-4-00 | 1 | braccio con stoppini | arm with wicks | bras avec mèche | | |
| ■ | 308244-4-00 | 1 | gruppo settore tenditore articolato | sector assembly | groupe secteur | | |
| 1 | 308855-0-00 | 1 | perno a vite | threaded pin | pivot à vis | | |
| 2 | 746408-2-00 | 1 | dado | nut | écrou | | |
| 3 | 705013-0-00 | 1 | rondella | washer | rondelle | | |
| 4 | 308036-2-00 | 1 | manovella completa | crank assembly | groupe bras manivelle | | |
| 5 | 308037-0-00 | 2 | perno superiore | upper pin | pivot supérieur | | |
| 6 | 704210-4-00 | 2 | rondella | washer | rondelle | | |
| 7 | 308039-0-01 | 3 | vite | screw | vis | | |
| 8 | 308041-0-00 | 2 | bussola inferiore | lower bush | bague inférieure | | |
| 9 | 308038-0-10 | 1 | giunto barra ago | needle bar joint | joint barre-aiguille | | |
| 10 | 302338-0-10 | 1 | dado | nut | écrou | | |
| 11 | 703005-0-00 | 1 | rondella | washer | rondelle | | |
| 12 | 308220-0-00 | 1 | barra ago | needle bar | barre aiguille | | |
| 13 | 308139-2-01 | 1 | tendifilo superiore | upper thread take-up | tendeur supérieur | | |
| 14 | 742311-2-00 | 1 | vite | screw | vis | | |
| 15 | 308042-0-00 | 1 | perno per barra ago | pin for needle bar | pivot pour barre-aiguille | | |
| 16 | 308851-2-01 | 1 | albero superiore | upper shaft | arbre supérieur | | |
| 17 | 308005-0-00 | 1 | targhetta | plate | plaque | | |
| 18 | 308239-0-00 | 1 | tendifilo inferiore | lower thread guide | tendeur du fil inférieur | | |
| 19 | 308235-0-00 | 1 | perno | pin | pivot | | |
| 20 | 704828-0-00 | 1 | rondella | washer | rondelle | | |
| 21 | 778203-0-00 | 4 | stoppino | wick | mèche | | |
| 22 | 206583-0-00 | 1 | biellino | con-rod | petite bielle | | |
| 23 | 705208-0-00 | 2 | rondella | washer | rondelle | | |
| 24 | 778407-0-00 | 1 | stoppino | wick | mèche | | |
| 25 | 308233-0-00 | 1 | braccio | arm | bras | | |
| 26 | 309750-2-00 | 1 | morsetto porta aghi | needles clamp | porte-aiguilles | | |
| 27 | 745810-2-00 | 2 | vite | screw | vis | | |
| 28 | 766000-6-80 | 2 | ago sist. Rim 63 fin. 80 | needle syst. Rim 63 size 80 | aiguille syst. Rim 63 jauge 80 | | |
| 29 | 745812-2-00 | 2 | vite | screw | vis | | |
| 30 | 303899-0-10 | 1 | anello | ring | anneau | | |
| 31 | 722422-2-00 | 1 | vite | screw | vis | | |
| 32 | 308234-2-00 | 1 | settore con vite | sector with screw | secteur avec vis | | |
| 33 | 201128-0-10 | 1 | vite | screw | vis | | |
| 34 | 308236-2-00 | 1 | braccio con vite | arm with screw | bras avec vis | | |
| 35 | 746008-0-00 | 1 | dado | nut | écrou | | |
| 36 | 202032-0-11 | 1 | bussolina | bush | bague | | |
| 37 | 302261-0-10 | 1 | fascetta per barra ago | clamp for needle bar | bride pour barre-aiguille | | |
| 38 | 745800-2-00 | 1 | vite | screw | vis | | |
| 39 | 745001-0-00 | 1 | vite | screw | vis | | |
| 40 | 300348-0-10 | 1 | guidafilo | thread guide | guide-fil | | |
| 41 | 302352-0-10 | 1 | vite | screw | vis | | |
| 42 | 302292-0-10 | 1 | spinetta | pin | goupille | | |
| 43 | 302260-4-11 | 1 | fascetta completa | clamp assembly | bride complète | | |
| 44 | 741611-2-00 | 1 | vite | screw | vis | | |
| 45 | 309771-0-00 | 1 | passafilo | thread guide | passe-fil | | |



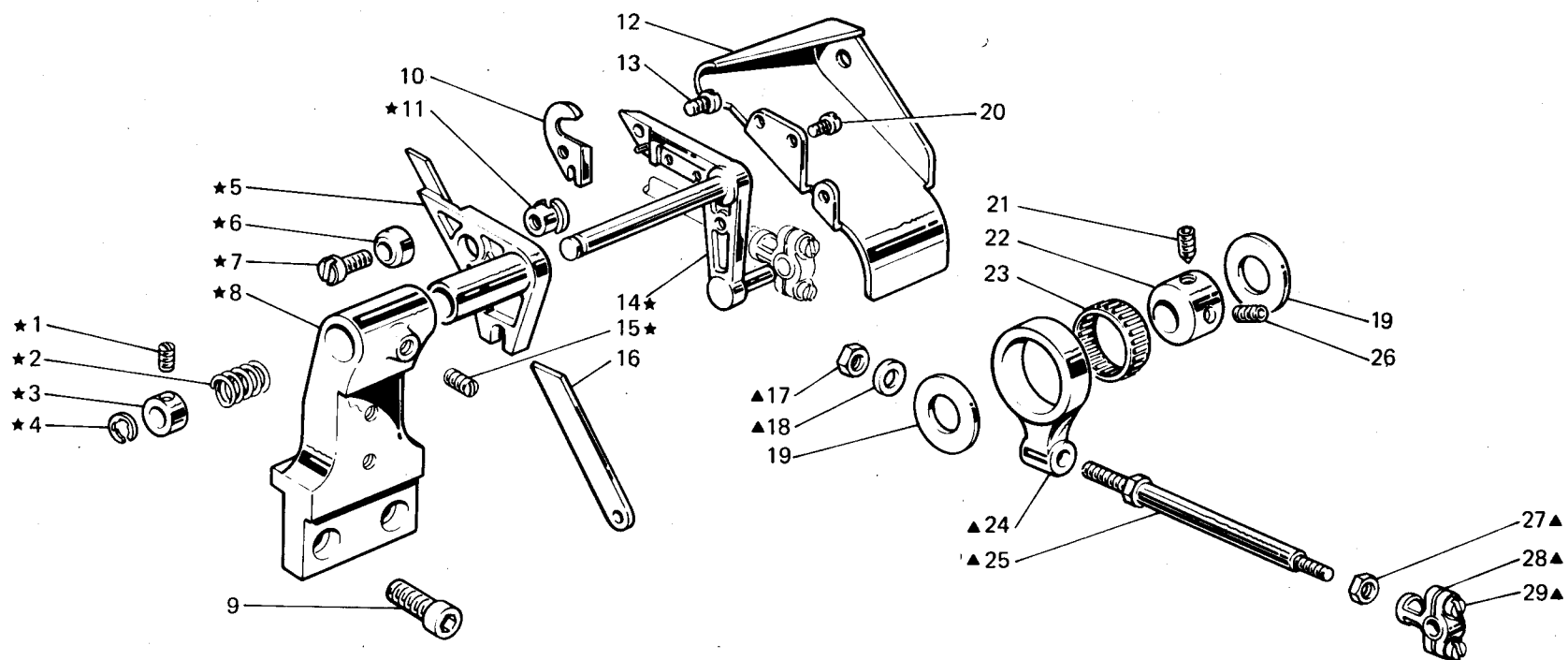
| Fig. N. Abb. N. | Part. N. Bestell N. Piece N. Pieza N. | Qt. Anzahl | DESCRIZIONE | DESCRIPTION | DESCRIPTION | BENENNUNG | DESCRIPCION |
|--------------------|--|---------------|-----------------------------|-----------------------------|---------------------------|-----------|-------------|
| 46 | 730033-2-00 | 1 | vite | screw | vis | | |
| 47 | 309831-2-00 | 1 | anello di registro con viti | adjustment ring with screws | bague de réglage avec vis | | |
| 48 | 704869-0-00 | 2 | rondella | washer | rondelle | | |
| 49 | 729013-2-00 | 3 | vite | screw | vis | | |
| 50 | 309830-2-00 | 1 | anello di registro con viti | adjustment ring with screws | bague de réglage avec vis | | |



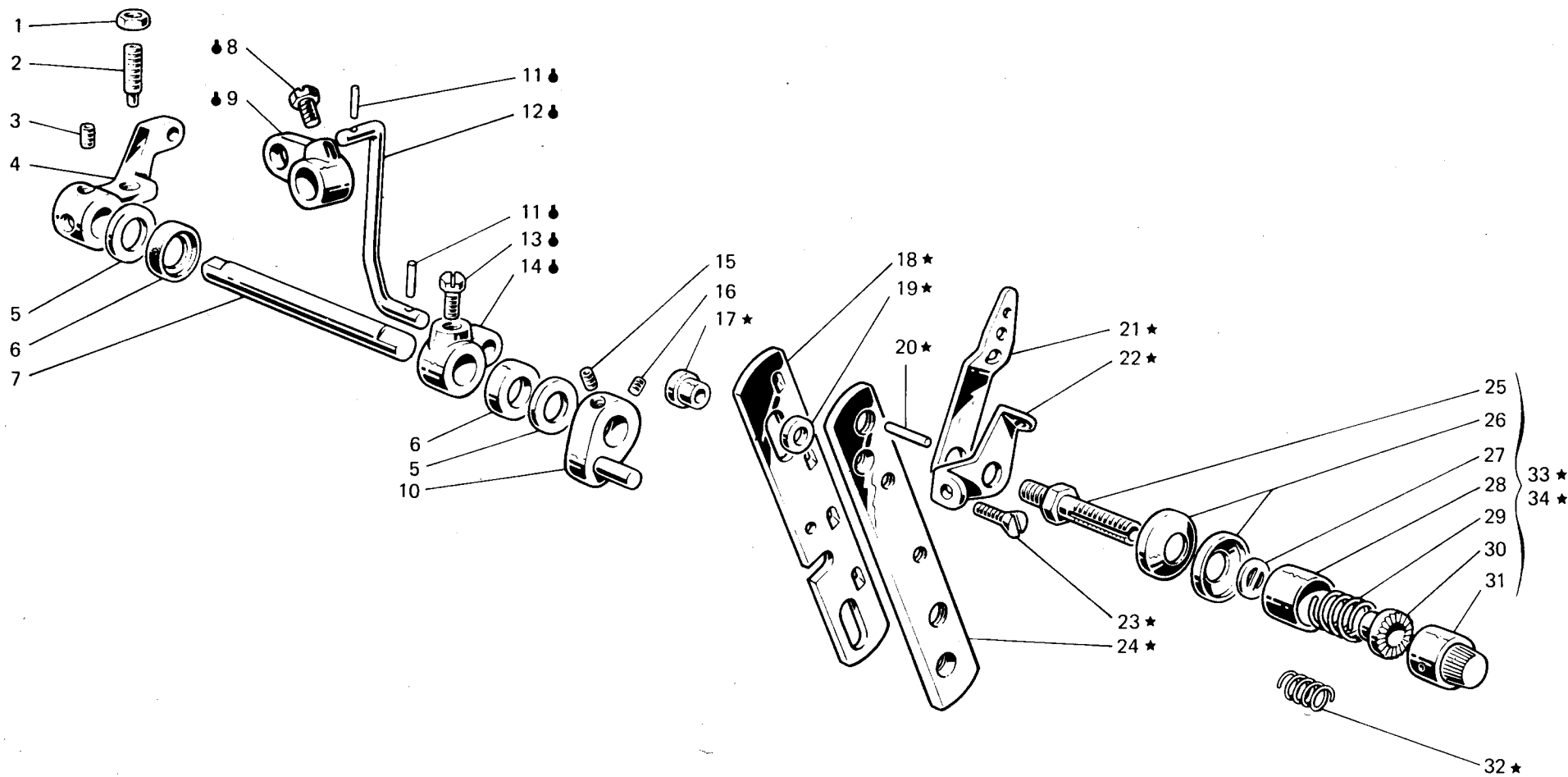
| Fig. N. Abb. N. | Part. N. Bestell N. Piece N. Pieza N. | Qt. Anzahl | DESCRIZIONE | DESCRIPTION | DESCRIPTION | BENENNUNG | DESCRIPCION |
|--------------------|--|---------------|-----------------------------------|------------------------|----------------------------------|-----------|-------------|
| ▲ | 308060-4-00 | 1 | gruppo manov. tirante premistoffa | presser crank assembly | | | |
| 1 | 740632-2-00 | 1 | vite | screw | | | |
| 2 | 308059-0-00 | 1 | manovella | crank | | | |
| 3 | 721494-2-00 | 2 | vite fissa piastra | plate screw | | | |
| 4 | 308056-0-00 | 1 | piastra guida barra | plate | | | |
| 5 | 308058-0-00 | 1 | spina | pin | | | |
| 6 | 308057-0-00 | 1 | tirante per alza piedino | presserfoot tie-rod | | | |
| 7 | 740444-2-00 | 1 | vite fissa slitta | screw | | | |
| 8 | 308076-2-01 | 1 | anello registro | adjustment ring | | | |
| 9 | 745812-2-00 | 2 | vite | screw | | | |
| 10 | 302060-0-11 | 1 | pomolo di regolazione | adjustment knob | | | |
| 11 | 302344-0-10 | 1 | rondella | washer | | | |
| 12 | 700205-0-00 | 1 | anello elastico | spring ring | | | |
| 13 | 308007-0-00 | 1 | perno filettato | threaded pin | | | |
| 14 | 302234-0-10 | 1 | albero | shaft | | | |
| 15 | 302059-0-10 | 1 | molla premi piedino | spring | | | |
| 16 | 308055-2-00 | 1 | guida a forcella | forket guide | | | |
| 17 | 308148-0-00 | 1 | molla | spring | | | |
| 18 | 703810-0-00 | 1 | rondella | washer | | | |
| 19 | 308054-0-00 | 1 | paraolio | oil retainer | | | |
| 20 | 308061-0-01 | 1 | barra porta piedino | presserfoot bar | | | |
| 21 | 202487-0-10 | 1 | vite | screw | | | |
| 22 | 308412-2-00 | 1 | fascetta di fermo con vite | clamp with screw | | | |
| 23 | 745827-2-00 | 2 | vite | screw | | | |
| 24 | 304767-2-10 | 1 | anello | ring | | | |
| 25 | 308098-0-00 | 1 | molla di torsione | spring | | | |
| | | | | | groupe maniv. tirant presseur | | |
| | | | | | vis | | |
| | | | | | manivelle | | |
| | | | | | vis blocage plaque | | |
| | | | | | plaque | | |
| | | | | | goupille | | |
| | | | | | tirant soulèvement pied de biche | | |
| | | | | | vis blocage glissière | | |
| | | | | | anneau de réglage | | |
| | | | | | vis | | |
| | | | | | pommeau de réglage | | |
| | | | | | rondelle | | |
| | | | | | anneau ressort | | |
| | | | | | pivot fileté | | |
| | | | | | arbre | | |
| | | | | | ressort pied de biche | | |
| | | | | | guide à fourchette | | |
| | | | | | ressort | | |
| | | | | | rondelle | | |
| | | | | | pare-huile | | |
| | | | | | barre porte-pied de biche | | |
| | | | | | vis | | |
| | | | | | bride de fixation avec vis | | |
| | | | | | vis | | |
| | | | | | bague | | |
| | | | | | ressort de torsion | | |



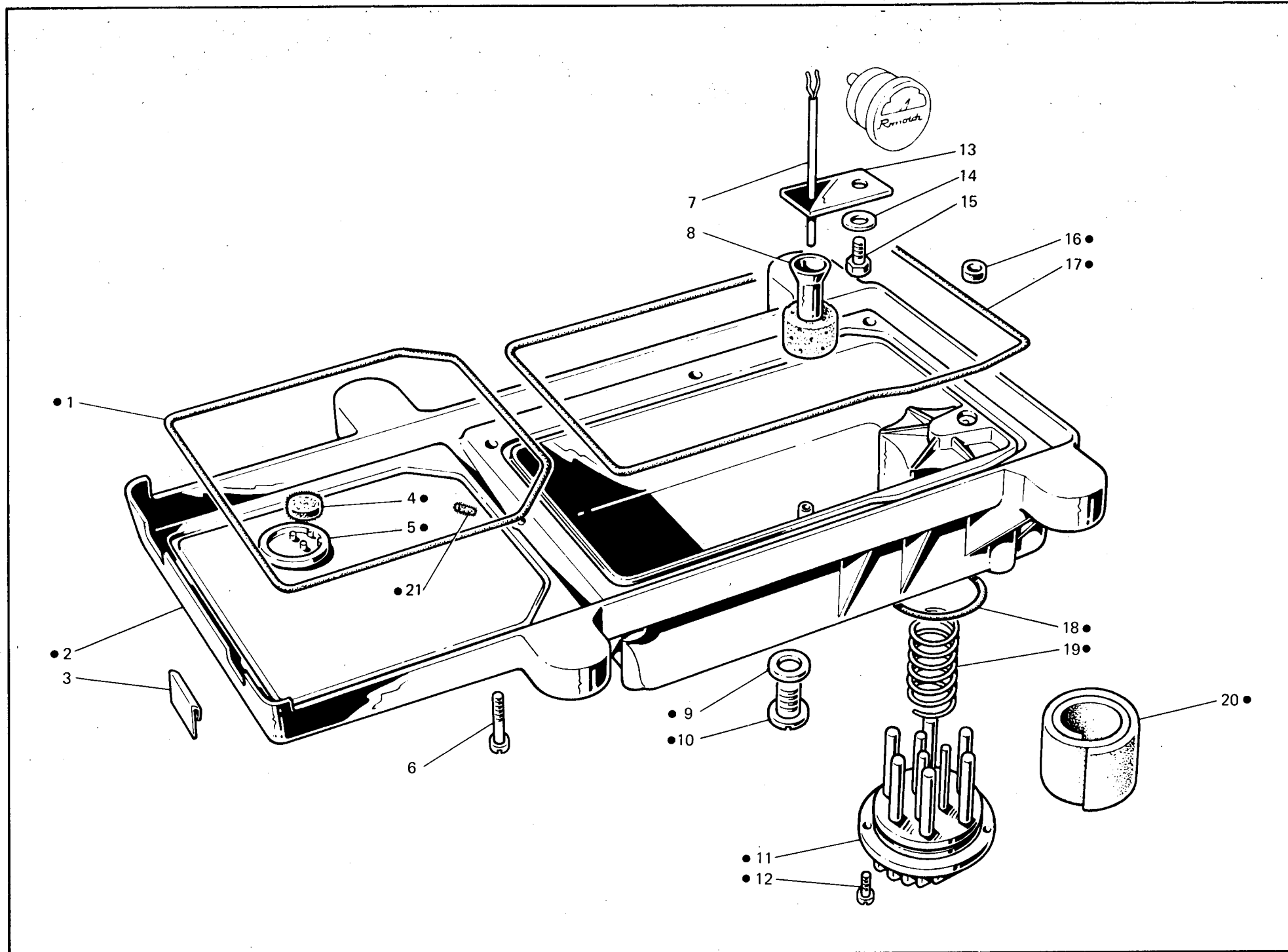
| Fig. N. Abb. N. | Part. N. Pezce N. Bestell N. Pieza N. | Qt. Anzahl | DESCRIZIONE | DESCRIPTION | DESCRIPTION | BENENNUNG | DESCRIPCION |
|--------------------|--|---------------|---------------------------|-------------------------------|-------------|-----------|-------------|
| ★ | 308079-4-00 | 1 | gruppo crochet copertura | top. covering looper assembly | | | |
| ▲ | 308867-4-00 | 1 | gruppo tensione copertura | tension assembly | | | |
| 1 | 740226-0-00 | 1 | vite | screw | | | |
| 2 | 308072-2-00 | 1 | raccordo | pipe connection | | | |
| 3 | 730033-2-00 | 1 | vite | screw | | | |
| 4 | 704834-0-00 | 1 | rondella | washer | | | |
| 5 | 778502-0-00 | 1 | stoppino | wick | | | |
| 6 | 778204-0-00 | 4 | stoppino | wick | | | |
| 7 | 308073-0-00 | 1 | perno | pin | | | |
| 8 | 308081-4-00 | 1 | perno verticale | pin | | | |
| 9 | 308075-0-00 | 1 | anello di tenuta | retainer ring | | | |
| 10 | 704835-0-00 | 1 | rondella | washer | | | |
| 11 | 745800-2-00 | 1 | vite | screw | | | |
| 12 | 308868-2-00 | 1 | anello porta astina | ring | | | |
| 13 | 308869-0-00 | 1 | astina tendifilo | rod | | | |
| 14 | 745812-2-00 | 2 | vite | screw | | | |
| 15 | 308077-2-00 | 1 | porta crochet | looper holder | | | |
| 16 | 721494-2-00 | 1 | vite | screw | | | |
| 17 | 704309-4-00 | 1 | rondella | washer | | | |
| 18 | 308078-0-00 | 1 | vite registro | screw | | | |
| 19 | 729051-2-00 | 1 | vite | screw | | | |
| 20 | 308082-2-00 | 1 | anello | ring | | | |
| 21 | 741413-2-00 | 1 | vite | screw | | | |
| 22 | 308080-0-00 | 1 | crochet di copertura | covering looper | | | |
| 23 | 746007-2-00 | 1 | dado | nut | | | |
| 24 | 308866-2-00 | 1 | piastra con passafilo | plate with thread guide | | | |
| 25 | 740236-0-00 | 2 | vite | screw | | | |
| 26 | 308751-0-00 | 1 | passafilo a camma | thread guide | | | |
| 27 | 741658-2-00 | 2 | vite | screw | | | |
| 28 | 741724-0-00 | 1 | vite | screw | | | |
| 29 | 705013-0-00 | 1 | rondella | washer | | | |
| 30 | 308855-0-00 | 1 | perno a vite | threaded pin | | | |
| 31 | 746408-2-00 | 1 | dado | nut | | | |
| 32 | 302347-0-10 | 1 | vite | screw | | | |
| 33 | 308065-2-00 | 1 | manovella albero | crank shaft | | | |
| 34 | 308269-0-00 | 1 | molla | spring | | | |
| 35 | 308067-0-00 | 4 | vite | screw | | | |
| 36 | 308071-3-01 | 1 | gruppo manovella | crank assembly | | | |
| 37 | 308862-0-00 | 1 | perno a vite | threaded pin | | | |
| 38 | 308863-0-00 | 2 | disco tensione | tension disc | | | |
| 39 | 308860-0-00 | 1 | molla | spring | | | |
| 40 | 308861-0-00 | 1 | pomolo | knob | | | |
| 41 | 308864-4-00 | 1 | gruppo tensione | tension assembly | | | |
| 42 | 778707-0-00 | 1 | stoppino | wick | | | |



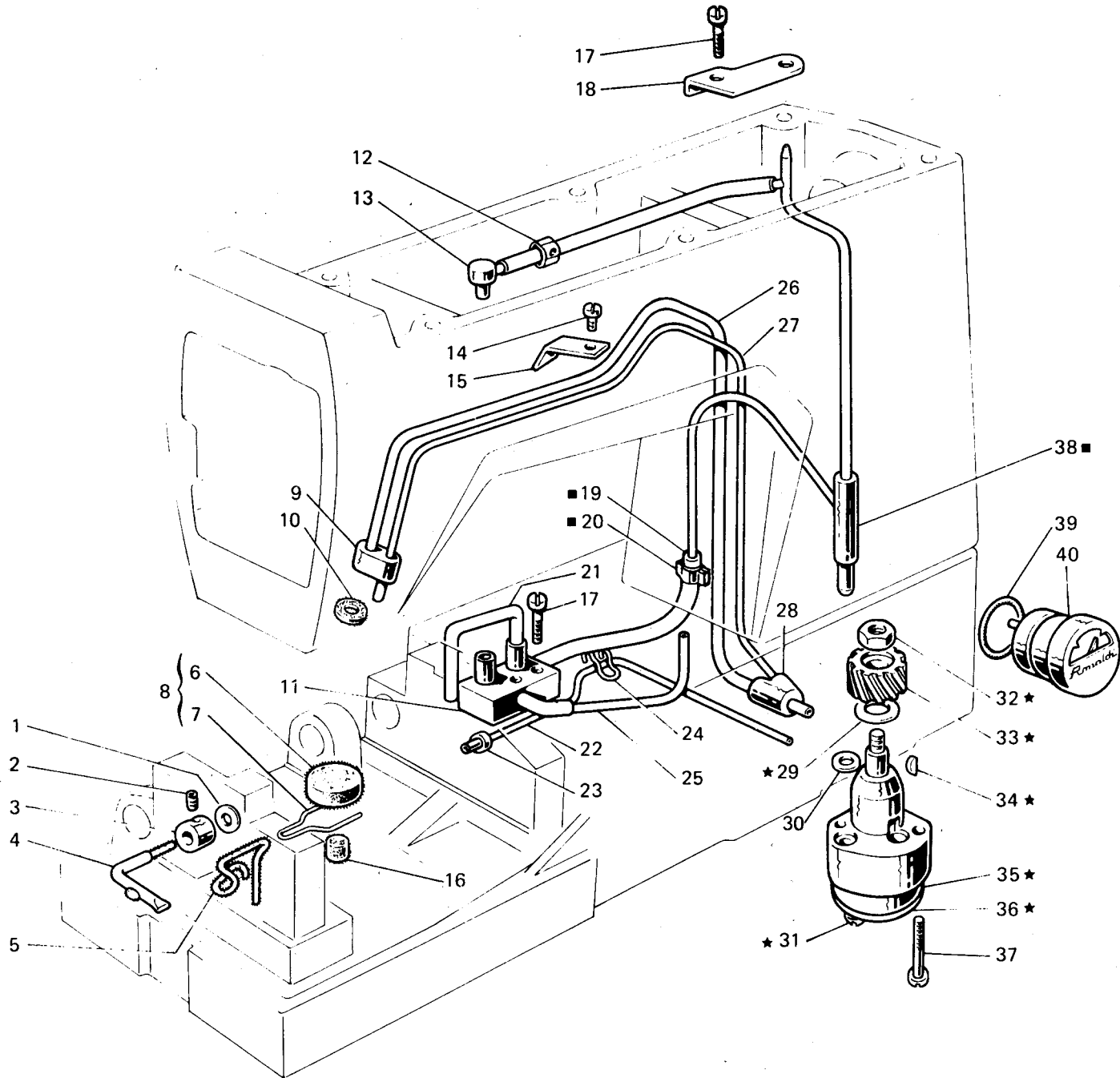
| Fig. N. Abb. N. | Part. N. Bestell N. Piece N. Pieza N. | Qt. Anzahl | DESCRIZIONE | DESCRIPTION | DESCRIPTION | BENENNUNG | DESCRIPCION |
|--------------------|--|---------------|--------------------------------|----------------------------|------------------------------|-----------|-------------|
| ★ | 309380-4-01 | 1 | porta coltello completo | knife holder assembly | porte-couteau complet | | |
| ▲ | 302813-4-10 | 1 | biella comando coltelli compl. | knives con-rod assembly | bielle com. couteaux compl. | | |
| 1 | 745114-0-00 | 2 | vite | screw | vis | | |
| 2 | 302803-0-10 | 1 | molla | spring | ressort | | |
| 3 | 302859-0-10 | 1 | anello | ring | anneau | | |
| 4 | 700210-0-00 | 1 | anello elastico | spring ring | anneau ressort | | |
| 5 | 302804-2-10 | 1 | porta coltello inferiore | lower knife holding | porte couteau inférieur | | |
| 6 | 302864-0-10 | 1 | scodellino | cup | cuvette | | |
| 7 | 721475-2-00 | 1 | vite | screw | vis | | |
| 8 | 309373-2-00 | 1 | supporto | support | support | | |
| 9 | 722454-2-00 | 2 | vite | screw | vis | | |
| 10 | 302807-0-10 | 1 | coltello superiore | upper knife | couteau supérieur | | |
| 11 | 302806-0-10 | 1 | anello | ring | anneau | | |
| 12 | 302840-0-10 | 1 | carterino | cover | carter | | |
| 13 | 741642-2-00 | 1 | vite | screw | vis | | |
| 14 | 302801-3-11 | 1 | porta coltello superiore | upper knife holding | porte couteau supérieur | | |
| 15 | 727056-0-00 | 1 | vite | screw | vis | | |
| 16 | 302808-0-10 | 1 | coltello inferiore | lower knife | couteau inférieur | | |
| 17 | 746204-0-00 | 1 | dado | nut | écrou | | |
| 18 | 703208-0-00 | 1 | rondella elastica | spring washer | rondelle élastique | | |
| 19 | 703825-0-00 | 2 | rondella | washer | rondelle | | |
| 20 | 721412-2-00 | 3 | vite | screw | vis | | |
| 21 | 730023-2-00 | 1 | vite | screw | vis | | |
| 22 | 308762-2-00 | 1 | eccentrico compl. con viti | eccentric ass. with screws | excentrique complet avec vis | | |
| 23 | 302856-0-10 | 1 | gabbia a rullini | needles cage | cage à aiguilles | | |
| 24 | 302812-0-10 | 1 | giunto | joint | joint | | |
| 25 | 302846-0-10 | 1 | tirante | tie-rod | tirant | | |
| 26 | 729013-2-00 | 1 | vite | screw | vis | | |
| 27 | 302708-0-01 | 1 | dado | nut | écrou | | |
| 28 | 302844-3-10 | 1 | testa di biella | con-rod big end | tête de bielle | | |
| 29 | 743243-2-00 | 2 | vite | screw | vis | | |
| | | | SOLO A RICHIESTA | ONLY ON REQUEST | SEULEMENT SUR DEMANDE | | |
| 10 | 302865-0-10 | 1 | coltello superiore | upper knife | couteau supérieur | | |
| | 305671-2-00 | 1 | coltello superiore | upper knife | couteau supérieur | | |
| | 302866-0-10 | 1 | coltello superiore | upper knife | couteau supérieur | | |
| 12 | 302869-0-10 | 1 | carterino | cover | carter | | |
| 16 | 305670-2-00 | 1 | coltello inferiore | lower knife | couteau inférieur | | |



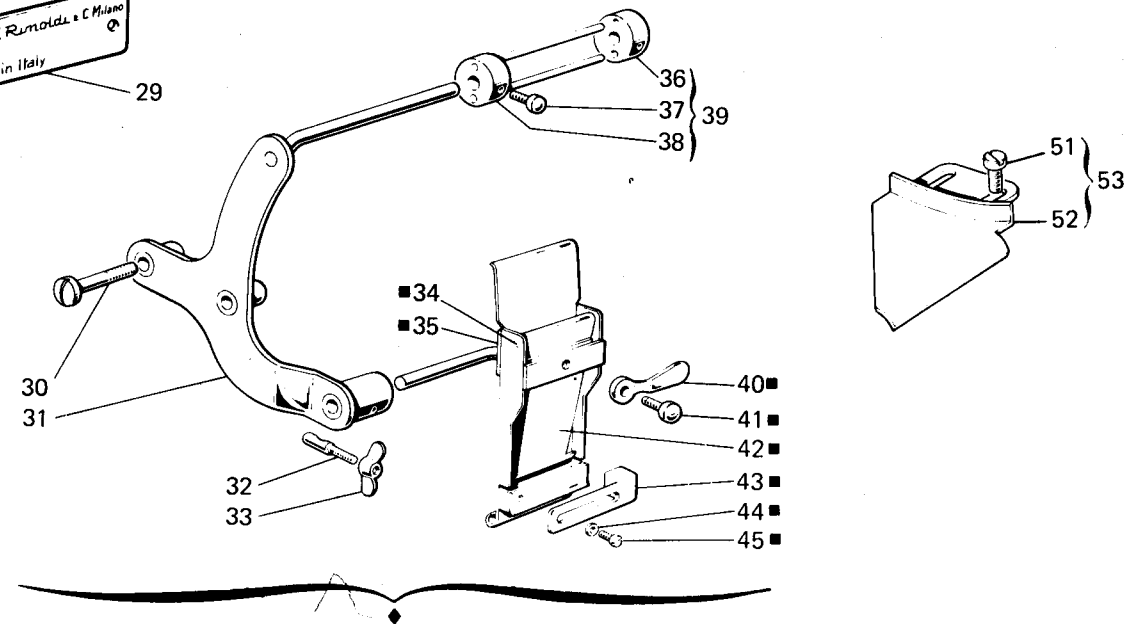
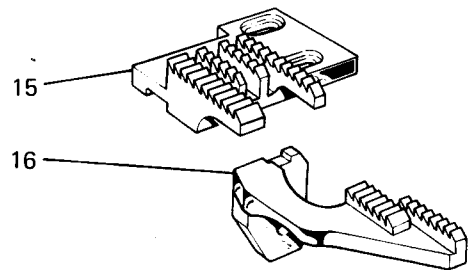
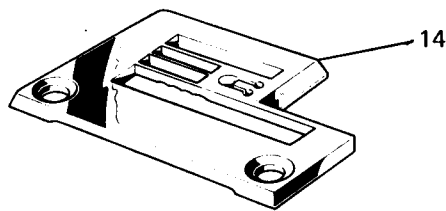
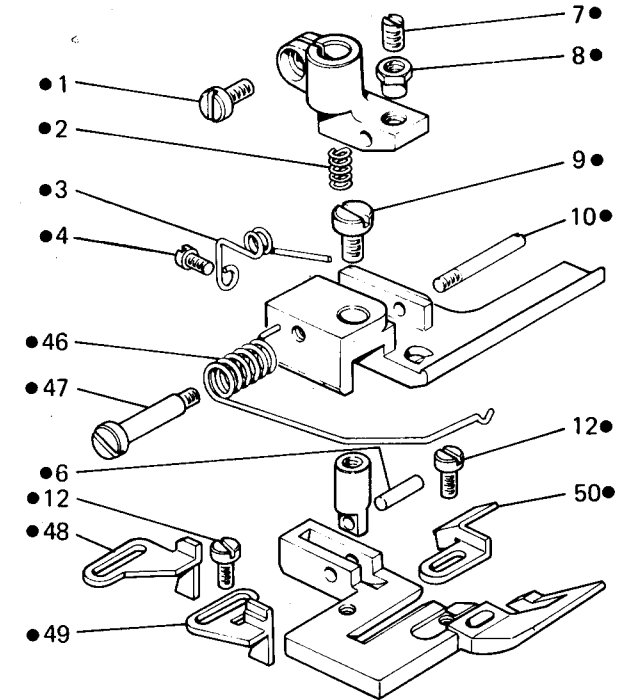
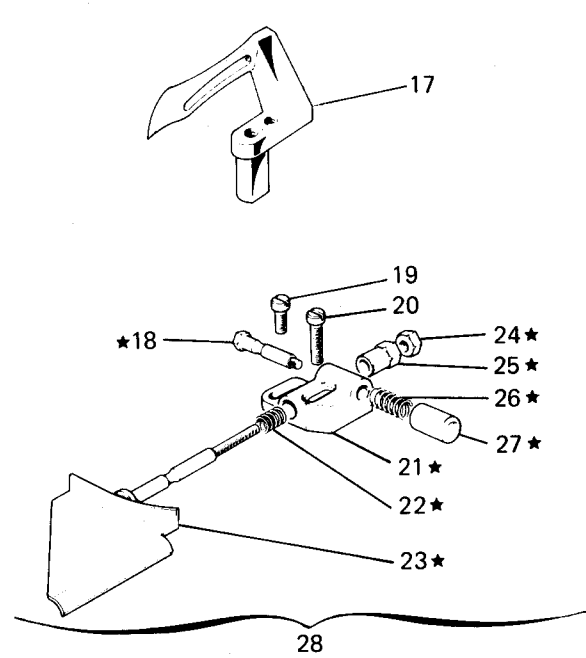
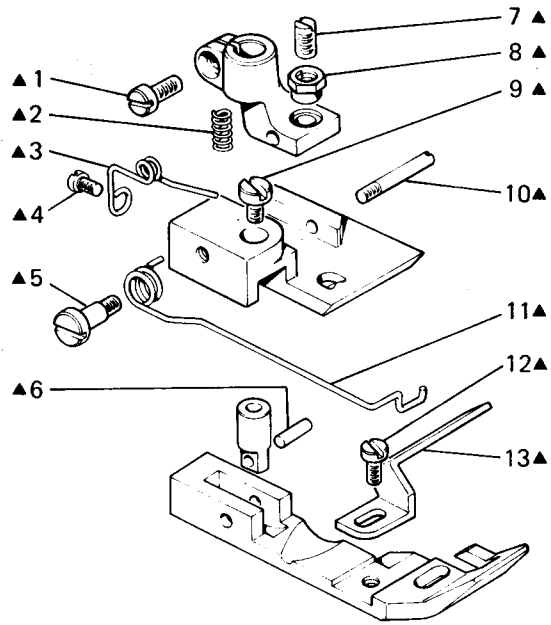
| Fig. N. Abb. N. | Part. N. Piece N. Bestell N. Pieza N. | Qt. Anzahl | DESCRIZIONE | DESCRIPTION | DESCRIPTION | BENENNUNG | DESCRIPCION |
|--------------------|--|---------------|---------------------------------|-----------------------------------|-----------------------------------|-----------|-------------|
| ★ | 308528-4-00 | 1 | gruppo tensioni | tension assembly | groupe tensions | | |
| ● | 308320-4-00 | 1 | tirante con leva | tie-rod with lever | tirant avec levier | | |
| 1 | 746204-2-00 | 1 | dado | nut | écrou | | |
| 2 | 729884-2-00 | 1 | vite | screw | vis | | |
| 3 | 729034-2-00 | 2 | vite per leva | screw for lever | vis pour levier | | |
| 4 | 308062-2-00 | 1 | leva comando alza piedino | presserfoot control lever | levier soulèv. pied de biche | | |
| 5 | 704240-2-00 | 2 | rondella | washer | rondelle | | |
| 6 | 304763-0-10 | 2 | anello di tenuta | retainer ring | bague d'étanchéité | | |
| 7 | 308996-0-01 | 1 | albero comando alza piedino | shaft | arbre soulèv. pied de biche | | |
| 8 | 740632-2-00 | 1 | vite | screw | vis | | |
| 9 | 302232-0-10 | 1 | leva superiore | upper lever | levier supérieur | | |
| 10 | 308495-2-00 | 1 | leva sblocca tensione | lever | levier déblocage tension | | |
| 11 | 707241-0-00 | 2 | spina elastica | split pin | goupille | | |
| 12 | 308321-0-00 | 1 | tirante | tie-rod | tirant | | |
| 13 | 740636-2-00 | 1 | vite per leva | screw | vis pour levier | | |
| 14 | 302238-0-10 | 1 | leva per tirante | tie-rod lever | levier pour tirant | | |
| 15 | 745126-2-00 | 1 | vite | screw | vis | | |
| 16 | 727834-2-00 | 1 | vite | screw | vis | | |
| 17 | 308512-0-00 | 2 | distanziale | spacer | entretoise | | |
| 18 | 308502-0-00 | 1 | slitta per tensione | slide for tension | glissière tension | | |
| 19 | 701007-0-00 | 2 | anello | ring | anneau | | |
| 20 | 308506-0-00 | 3 | pernetto | pin | pivot | | |
| 21 | 308501-0-01 | 3 | passafilo | thread guide | passé-fil | | |
| 22 | 308503-0-01 | 3 | guidafilo | thread guide | guide fil | | |
| 23 | 744676-2-00 | 2 | vite | screw | vis | | |
| 24 | 308504-0-00 | 1 | supporto | support | support | | |
| 25 | 308505-0-00 | 3 | perno a vite | threaded pin | pivot à vis | | |
| 26 | 300218-0-10 | 6 | disco tensione | tension disc | disque tension | | |
| 27 | 308507-0-00 | 3 | rondella | washer | rondelle | | |
| 28 | 202556-0-00 | 3 | scodellino | cup | cuvette | | |
| 29 | 200710-0-10 | 2 | molla | spring | ressort | | |
| 30 | 202229-0-10 | 3 | bussola superiore | upper bush | bague supérieure | | |
| 31 | 202558-2-00 | 3 | pomolo | knob | pommeau | | |
| 32 | 200714-0-10 | 1 | molla | spring | ressort | | |
| 33 | 308518-4-00 | 2 | tensione sup. con molla fig. 29 | upper tension with spring fig. 29 | tension sup. avec ressort fig. 29 | | |
| 34 | 308521-4-00 | 1 | tensione inf. con molla fig. 32 | lower tension with spring fig. 32 | tension inf. avec ressort fig. 32 | | |



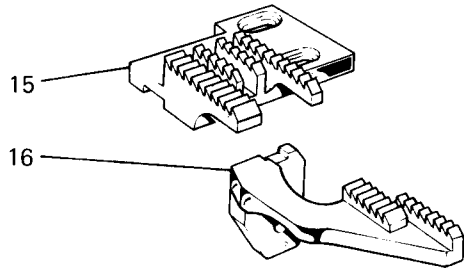
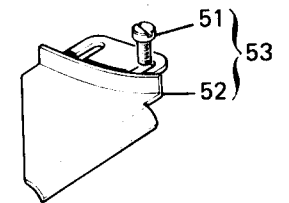
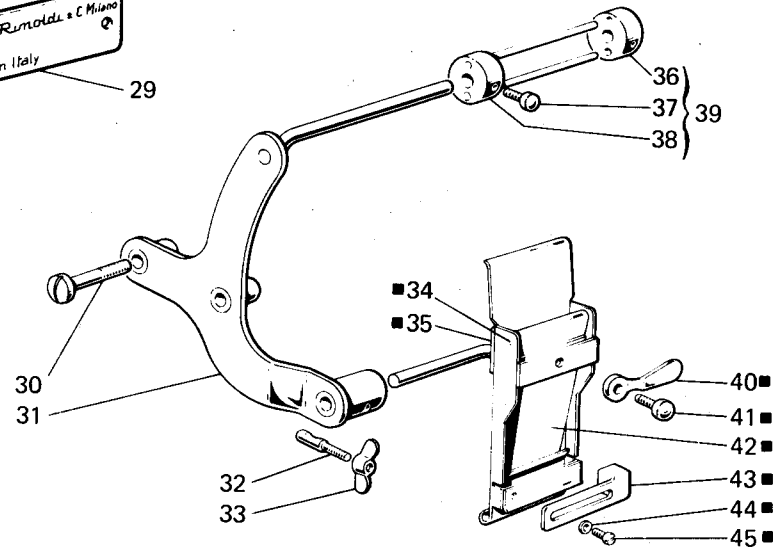
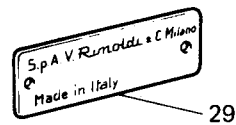
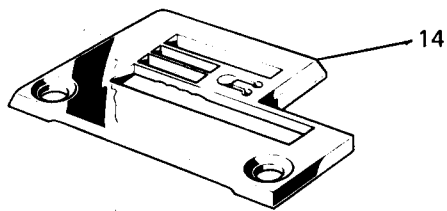
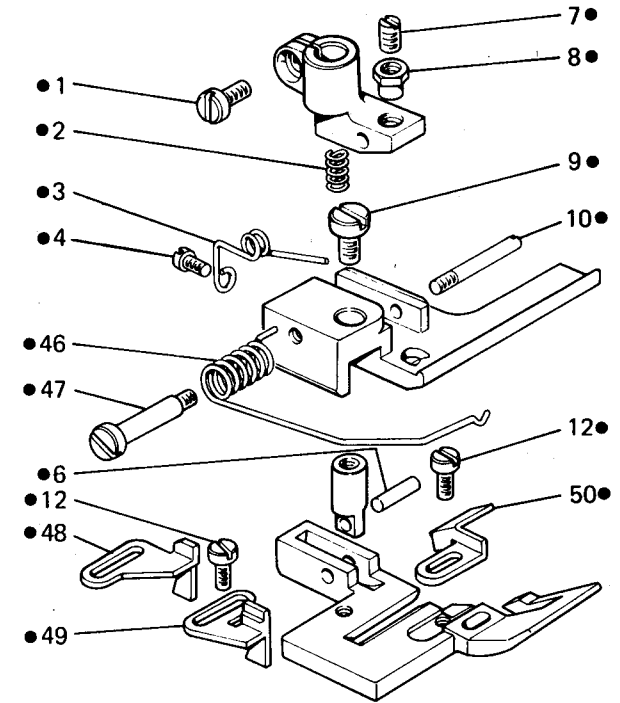
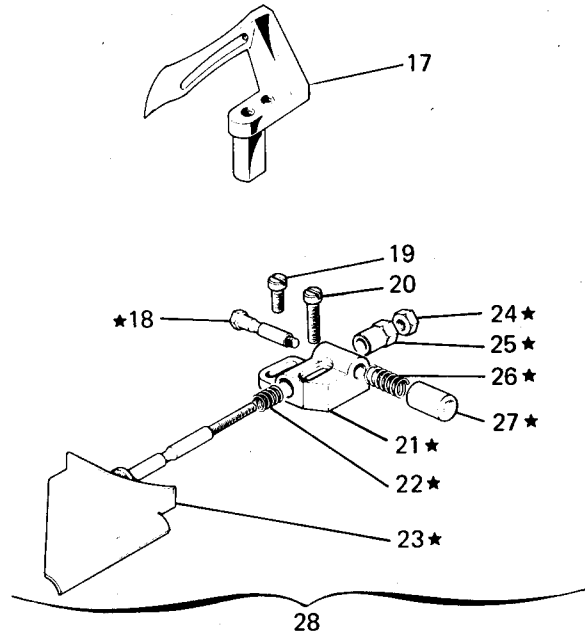
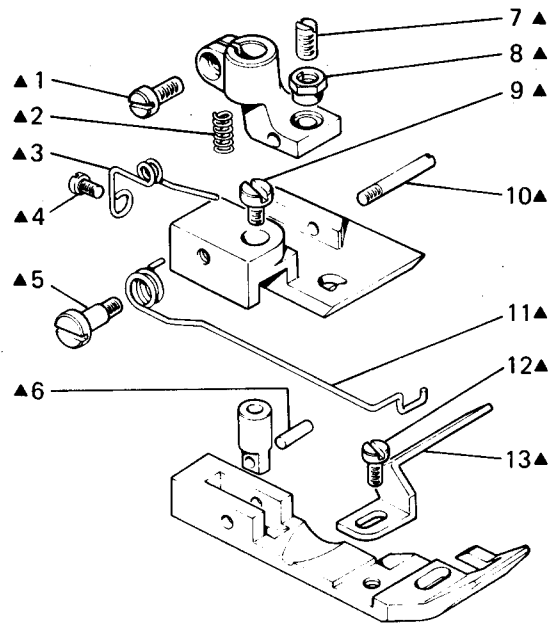
| Fig. N. Abb. N. | Part. N. Bestell N. Piece N. Pieza N. | Qt. Anzahl | DESCRIZIONE | DESCRIPTION | DESCRIPTION | BENENNUNG | DESCRIPCION |
|--------------------|--|---------------|--------------------------|-------------------|-------------|--------------------------|-------------|
| ● | 308589-4-02 | 1 | bacinella olio completa | oil sump assembly | | reservoir huile complet | |
| 1 | 308125-0-00 | 1 | guarnizione | gasket | | garniture | |
| 2 | 308577-2-01 | 1 | bacinella | sump | | reservoir | |
| 3 | 308002-0-00 | 2 | piastrina per bacinella | sheet for sump | | plaquette pour reservoir | |
| 4 | 308151-0-00 | 1 | filtro | filter | | filtre | |
| 5 | 308150-0-10 | 1 | scodellino recupero olio | cup | | cuvette | |
| 6 | 722453-2-00 | 6 | vite per fiss. bacinella | sump fixing screw | | vis blocage reservoir | |
| 7 | 308231-2-01 | 1 | astina livello olio | stick | | jauge niveau huile | |
| 8 | 308228-2-00 | 1 | galleggiante | float | | flotteur | |
| 9 | 705977-0-00 | 1 | rondella | washer | | rondelle | |
| 10 | 206564-0-00 | 1 | tappo | plug | | bouchon | |
| 11 | 206560-0-10 | 1 | coperchio | cover | | couvercle | |
| 12 | 721464-2-00 | 2 | vite | screw | | vis | |
| 13 | 308226-0-01 | 1 | guida astina | guide for stick | | guide barre | |
| 14 | 703003-0-00 | 1 | rondella elastica | spring washer | | rondelle élastique | |
| 15 | 740240-0-00 | 1 | vite | screw | | vis | |
| 16 | 308113-0-00 | 1 | anello | oil ring | | bague d'étanchéité | |
| 17 | 308126-0-00 | 1 | guarnizione | gasket | | garniture | |
| 18 | 701051-0-00 | 1 | guarnizione | gasket | | garniture | |
| 19 | 206545-0-00 | 1 | molla a spirale | spring | | ressort | |
| 20 | 206559-0-00 | 1 | filtro | oil filter | | filtre huile | |
| 21 | 778461-0-00 | 1 | stoppino | wick | | mèche | |



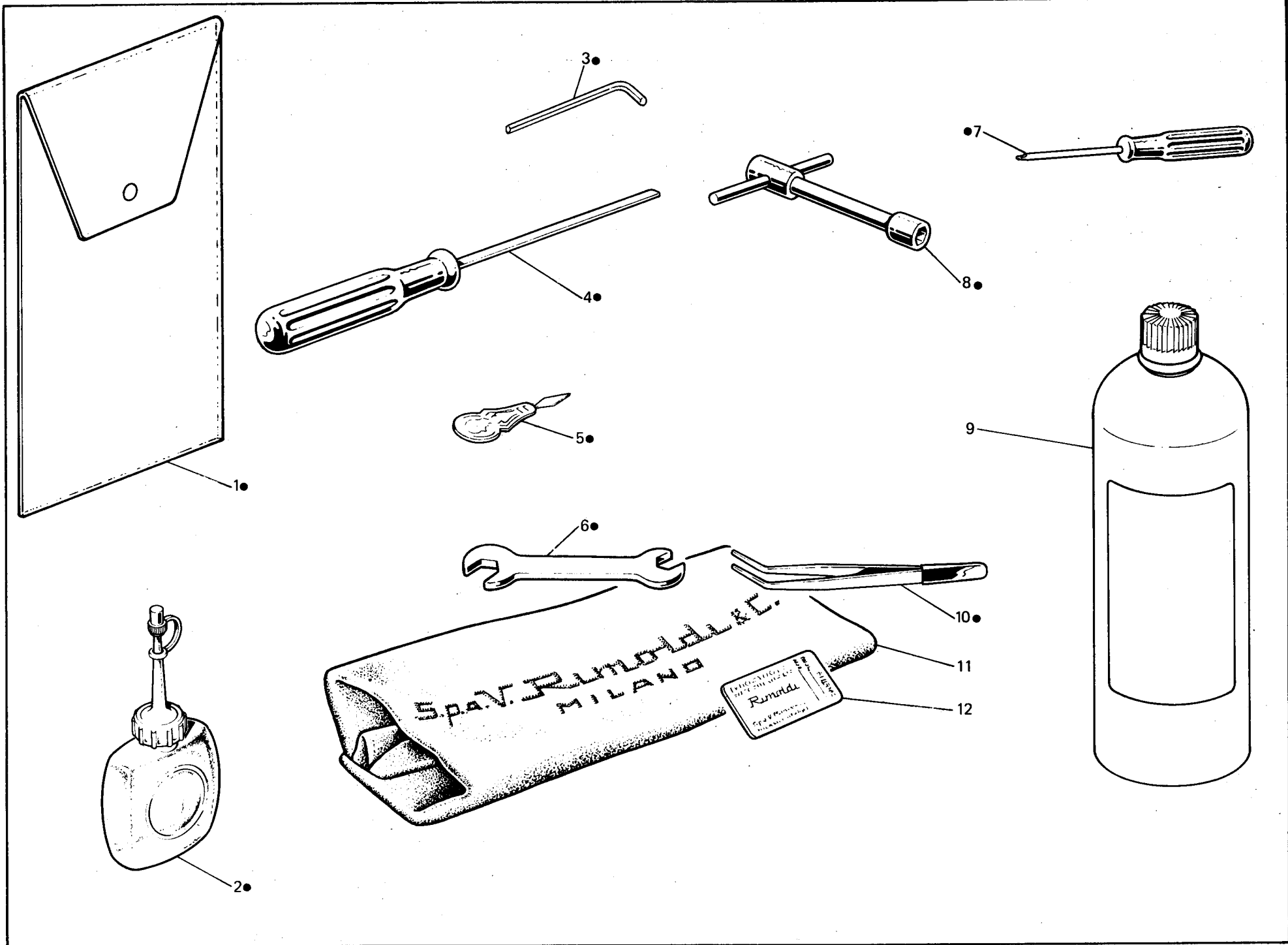
| Fig. N. Abb. N. | Part. N. Bestell N. Piece N. Pieza N. | Ct. Anzahl | DESCRIZIONE | DESCRIPTION | DESCRIPTION | BENENNUNG | DESCRIPCION |
|--------------------|--|---------------|------------------------------|-----------------------------|----------------------------|-----------|-------------|
| ■ | 310500-4-00 | 1 | raccordo mandata olio compl. | pipe connection assembly | raccord envoi huile compl. | | |
| ★ | 308105-4-01 | 1 | pompa olio completa | oil pump assembly | pumpe huile complète | | |
| 1 | 300420-0-10 | 1 | rondella | washer | rondelle | | |
| 2 | 730011-2-00 | 1 | vite | screw | vis | | |
| 3 | 300419-0-10 | 1 | raccordo | pipe union | raccord | | |
| 4 | 308243-3-00 | 1 | tubetto e stoppino | pipe and wick | tube et mèche | | |
| 5 | 778240-0-00 | 1 | stoppino | wick | mèche | | |
| 6 | 308153-0-01 | 1 | filtro | filter | filtre | | |
| 7 | 308154-0-00 | 1 | molletta | spring | ressort | | |
| 8 | 308155-4-01 | 1 | gruppo molletta con filtro | spring with filter assembly | groupe ressort avec filtre | | |
| 9 | 308123-0-00 | 1 | raccordo superiore | upper pipe union | raccord supérieur | | |
| 10 | 308219-0-00 | 1 | feltro | felt | feutre | | |
| 11 | 308114-2-01 | 1 | distributore | distributor | distributeur | | |
| 12 | 308040-2-00 | 1 | tubetto | pipe | tube | | |
| 13 | 308214-0-00 | 1 | raccordo mandata olio | pipe union | raccord | | |
| 14 | 721424-2-00 | 1 | vite | screw | vis | | |
| 15 | 308184-0-00 | 1 | fascetta | clamp | bride | | |
| 16 | 308295-0-00 | 1 | filtro | filter | filtre | | |
| 17 | 721514-0-00 | 3 | vite | screw | vis | | |
| 18 | 308104-0-00 | 1 | piastrina | plate | plaquette | | |
| 19 | 308207-0-00 | 1 | tubetto | pipe | tube | | |
| 20 | 308043-0-00 | 1 | fascetta | clamp | bride | | |
| 21 | 790307-0-00 | 1 | tubetto | pipe | tube | | |
| 22 | 790325-0-00 | 1 | tubetto | pipe | tube | | |
| 23 | 308212-0-00 | 1 | bussolina olio | bush | bague | | |
| 24 | 308211-0-00 | 2 | clip | clip | clip | | |
| 25 | 790315-0-00 | 1 | tubetto | pipe | tube | | |
| 26 | 790342-0-00 | 1 | tubetto recupero olio | pipe | tube | | |
| 27 | 790242-0-00 | 1 | tubetto recupero olio | pipe | tube | | |
| 28 | 308185-0-00 | 1 | raccordo inferiore | lower pipe union | raccord inférieur | | |
| 29 | 704813-0-00 | 1 | rondella | washer | rondelle | | |
| 30 | 701004-0-00 | 1 | anello di tenuta | oil ring | bague d'étanchéité | | |
| 31 | 741082-2-00 | 2 | vite | screw | vis | | |
| 32 | 733507-0-00 | 1 | dado | nut | écrou | | |
| 33 | 206555-0-00 | 1 | ingranaggio | gear | engrenage | | |
| 34 | 206557-0-00 | 1 | chiavetta | key | clavette | | |
| 35 | 308110-3-00 | 1 | corpo pompa aspirante | suction pump body | corps pompe admission | | |
| 36 | 308111-0-00 | 1 | coperchio pompa | pump cover | couvercle pompe | | |
| 37 | 741092-0-00 | 2 | vite fissaggio pompa | pump fixing screw | vis fixation pompe | | |
| 38 | 308180-2-00 | 1 | raccordo mandata olio | pipe union | raccord | | |
| 39 | 701032-0-00 | 1 | anello di tenuta | oil ring | bague d'étanchéité | | |
| 40 | 206669-2-01 | 1 | indicatore livello olio | oil level gauge | indicateur niveau huile | | |



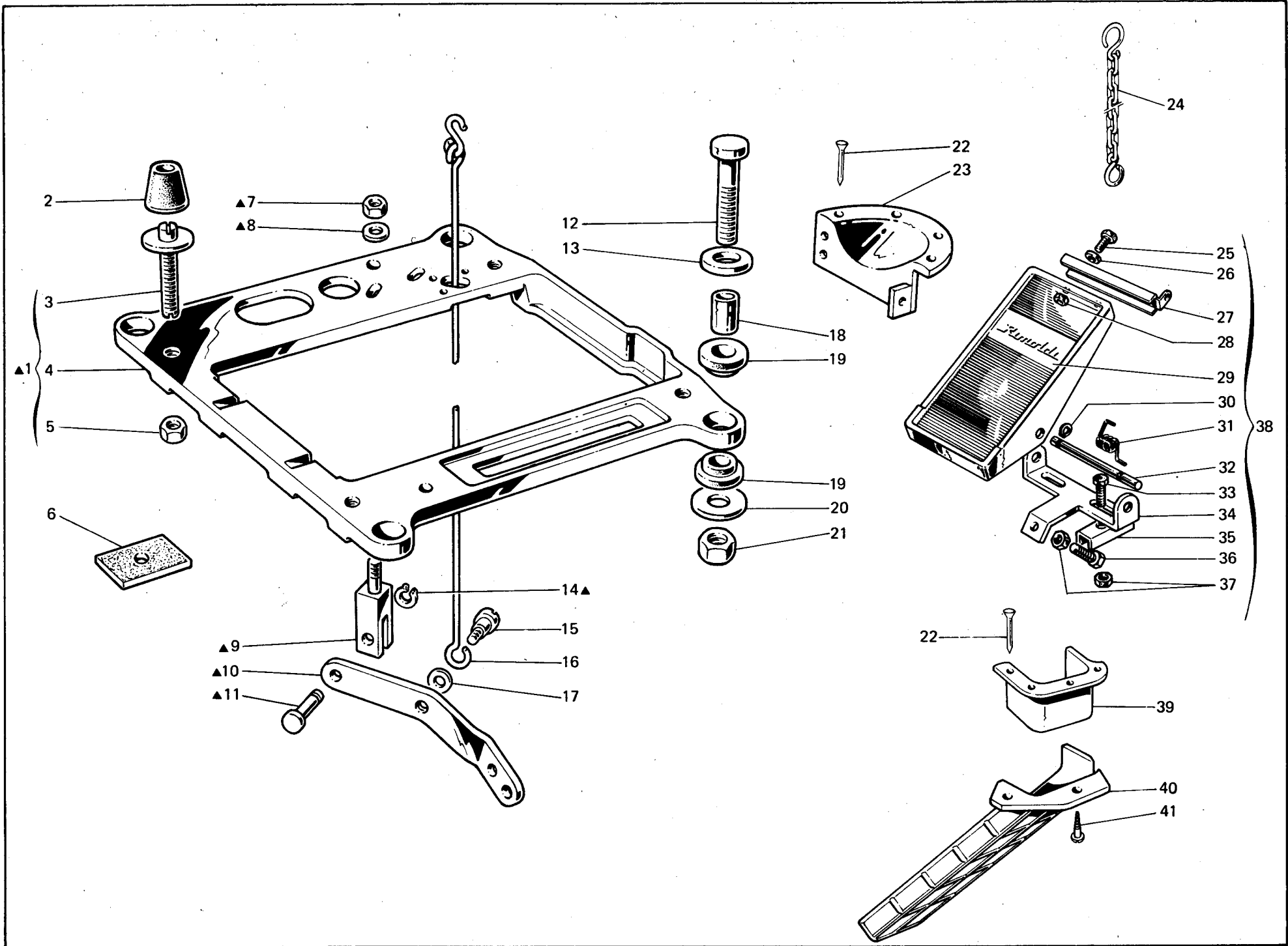
| Fig. N. Abb. N. | Part. N. Bestell N. Piece N. Pieza N. | Qt. Anzahl | DESCRIZIONE | DESCRIPTION | DESCRIPTION | BENENNUNG | DESCRIPCION |
|--------------------|--|---------------|---------------------------|-----------------------|----------------------------------|-----------|-------------|
| ★ | 302765-4-10 | 1 | guida regolabile | guide | guide | | |
| ▲ | 302755-3-11 | 1 | piedino completo | presserfoot assembly | pied-presseur complet | | |
| ■ | 930310-4-10 | 1 | freno | brake | freinage | | |
| ◆ | 930283-4-10 | 1 | dispositivo frenaggio | brake device | dispositif freinage | | |
| 1 | 741721-2-00 | 1 | vite | screw | vis | | |
| 2 | 303052-0-00 | 1 | molla | spring | ressort | | |
| 3 | 300119-0-11 | 1 | molla | spring | ressort | | |
| 4 | 721411-2-00 | 1 | vite | screw | vis | | |
| 5 | 743134-2-00 | 1 | vite | screw | vis | | |
| 6 | 300118-0-10 | 1 | spina | pin | goupille | | |
| 7 | 301596-0-11 | 1 | vite | screw | vis | | |
| 8 | 301598-0-11 | 1 | dado | nut | écrou | | |
| 9 | 741414-2-00 | 1 | vite | screw | vis | | |
| 10 | 300120-0-10 | 1 | spina | pin | goupille | | |
| 11 | 302821-0-10 | 1 | molla | spring | ressort | | |
| 12 | 741413-2-00 | 1 | vite | screw | vis | | |
| 13 | 302773-0-11 | 1 | guida | guide | guide | | |
| 14 | 302811-0-10 | 1 | placca ago | needle plate | plaque à aiguille | | |
| 15 | 302796-0-10 | 1 | griffa principale | main feed dog | griffe principale | | |
| 16 | 302798-0-10 | 1 | griffa differenziale | differential feed dog | griffe différentielle | | |
| 17 | 302057-0-11 | 1 | crochet inferiore | lower looper | crochet inférieur | | |
| 18 | 302762-0-10 | 1 | perno | pin | pivot | | |
| 19 | 721474-2-00 | 1 | vite | screw | vis | | |
| 20 | 721494-2-00 | 1 | vite | screw | vis | | |
| 21 | 302768-0-10 | 1 | blocchetto | block | bloc | | |
| 22 | 302766-0-10 | 1 | molla | spring | ressort | | |
| 23 | 302764-2-10 | 1 | guida | guide | guide | | |
| 24 | 746021-2-00 | 1 | dado | nut | écrou | | |
| 25 | 302769-0-10 | 1 | pomolo | knob | pommeau | | |
| 26 | 302767-0-10 | 1 | molla | spring | ressort | | |
| 27 | 302770-0-10 | 1 | pomolo | knob | pommeau | | |
| 28 | 310043-4-00 | 1 | guida regolabile completa | guide assembly | guide complète | | |
| 29 | 784630-0-20 | 1 | targhetta classe testa | head class plate | plaque classe tête | | |
| 30 | 930281-0-10 | 2 | vite | screw | vis | | |
| 31 | 930300-3-10 | 1 | sostegno completo | support assembly | support complet | | |
| 32 | 930067-0-10 | 1 | spina filettata | pin | goupille filetée | | |
| 33 | 930136-0-10 | 1 | dado con alette | wing nut | écrou papillon | | |
| 34 | 930117-0-10 | 1 | pernetto | pin | pivot | | |
| 35 | 930307-3-10 | 1 | corpo completo | body assembly | corps complet | | |
| 36 | 930094-0-10 | 1 | morsetto | clamp | collier de serrage | | |
| 37 | 930096-0-10 | 2 | pomolo | knob | pommeau | | |
| 38 | 930090-2-10 | 1 | morsetto con spina | clamp with pin | collier de serrage avec goupille | | |
| 39 | 930091-4-10 | 1 | guida | guide | guide | | |
| 40 | 930308-0-10 | 1 | leva | lever | levier | | |
| 41 | 930119-0-10 | 1 | pomolo | knob | pommeau | | |
| 42 | 930112-2-10 | 1 | lamierino | sheet | plaque | | |



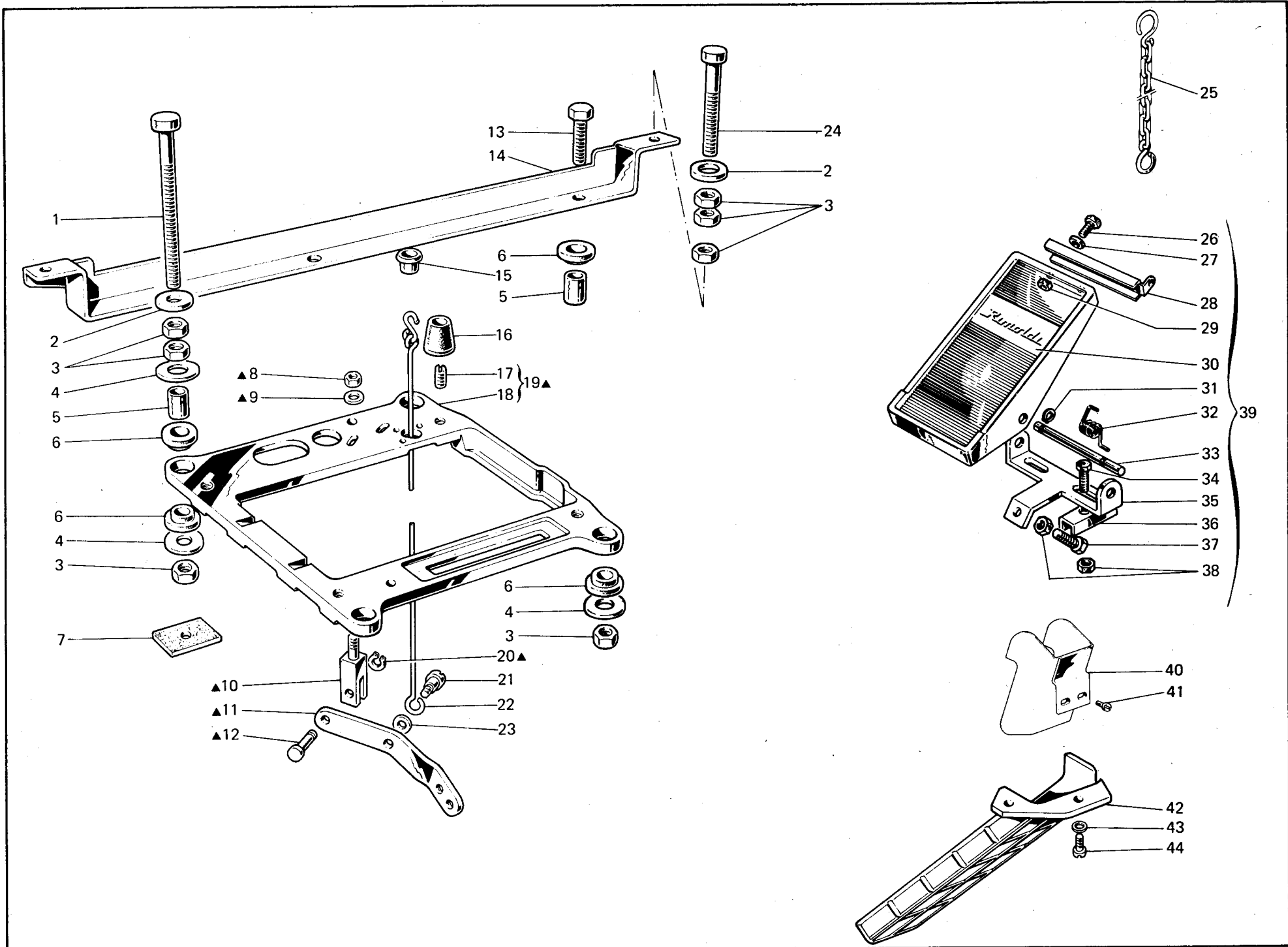
| Fig. N. Abb. N. | Part. N. Bestell N. Piece N. Pieza N. | Qt. Anzahl | DESCRIZIONE | DESCRIPTION | DESCRIPTION | BENENNUNG | DESCRIPCION |
|--------------------|--|---------------|------------------|----------------------|-----------------------|-----------|-------------|
| 43 | 930121-0-10 | 1 | cursore | slider | curseur | | |
| 44 | 704104-2-00 | 1 | rondella | washer | rondelle | | |
| 45 | 741519-0-00 | 1 | vite | screw | vis | | |
| | | | SOLO A RICHIESTA | ONLY ON REQUEST | SEULEMENT SUR DEMANDE | | |
| ● | 302873-3-12 | 1 | piedino completo | presserfoot assembly | pied-presseur complet | | |
| 46 | 302872-0-10 | 1 | molla | spring | ressort | | |
| 47 | 302870-0-10 | 1 | vite | screw | vis | | |
| 48 | 302883-0-00 | 1 | guida | guide | guide | | |
| 49 | 302871-0-00 | 1 | guida | guide | guide | | |
| 50 | 302876-0-10 | 1 | guida | guide | guide | | |
| 51 | 721434-2-00 | 2 | vite | screw | vis | | |
| 52 | 302851-2-10 | 1 | guida | guide | guide | | |
| 53 | 310040-4-00 | 1 | guida con viti | guide with screws | guide avec vis | | |



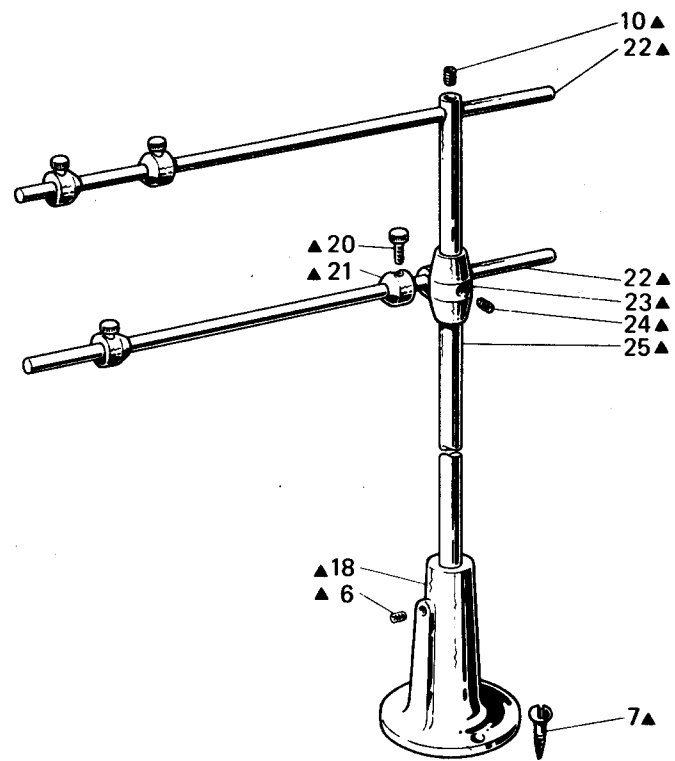
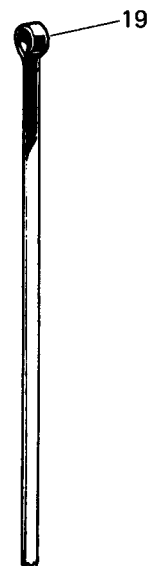
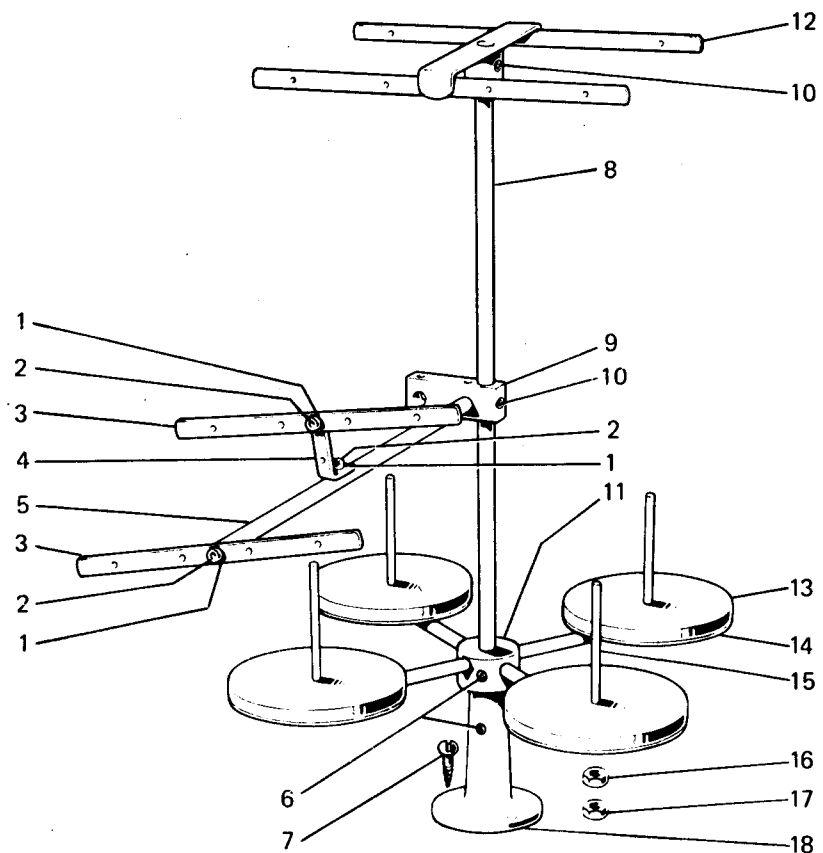
| Fig. N. Abb. N. | Part. N. Piecce N. Bestell N. Pieza N. | Qt. Anzahl | DESCRIZIONE | DESCRIPTION | DESCRIPTION | BENENNUNG | DESCRIPCION |
|--------------------|---|---------------|---|--|---|-----------|-------------|
| ● | 991408-4-00 | 1 | busta accessori completa | accessories envelope assembly | envelope accessoires complète | | |
| 1 | 991415-0-00 | 1 | busta accessori | accessories envelope | envelope accessoires | | |
| 2 | 990175-0-10 | 1 | oliatore | oiler | graisseur | | |
| 3 | 990474-0-10 | 1 | chiave esagonale da 1,5 mm | 1.5 mm hexagonal key | clé hexagonale de 1,5 mm | | |
| 4 | 990181-0-10 | 1 | cacciavite medio | screw-driver | tournevis moyen | | |
| 5 | 990188-0-10 | 1 | infila aghi | needle threading | enfiles aiguilles | | |
| 6 | 990193-0-00 | 1 | chiave da 5-7 mm | 5-7 mm key | clé de 5-7 mm | | |
| 7 | 990182-0-10 | 1 | cacciavite piccolo | screw driver | petit tournevis | | |
| 8 | 990587-0-10 | 1 | chiave a tubo da 9 mm | 9 mm key | clé a tube de 9 mm | | |
| 9 | 990075-1-13 | 1 | lattina olio kg. 1 | oil container 1 kg | bidon huile de 1 kg | | |
| 10 | 990176-0-10 | 1 | pinza per infilatura | threading tweezers | pince pour infilage | | |
| 11 | 990578-0-12 | 1 | cuffia protez. macchina | machine cover | couverture protection machine | | |
| 12 | ★ | 1 | bustina aghi | needle packet | paquette aiguille | | |
| | | | ★ per l'ordinazione della bustina ci- tare lo stesso simbolo dell'ago mon- tato sulla testa | to order packet of needles please specify symbol of needle fitted on machine | pour commander un sachet d'aiguille donner le symbol de l'aiguille montée sur la tête | | |



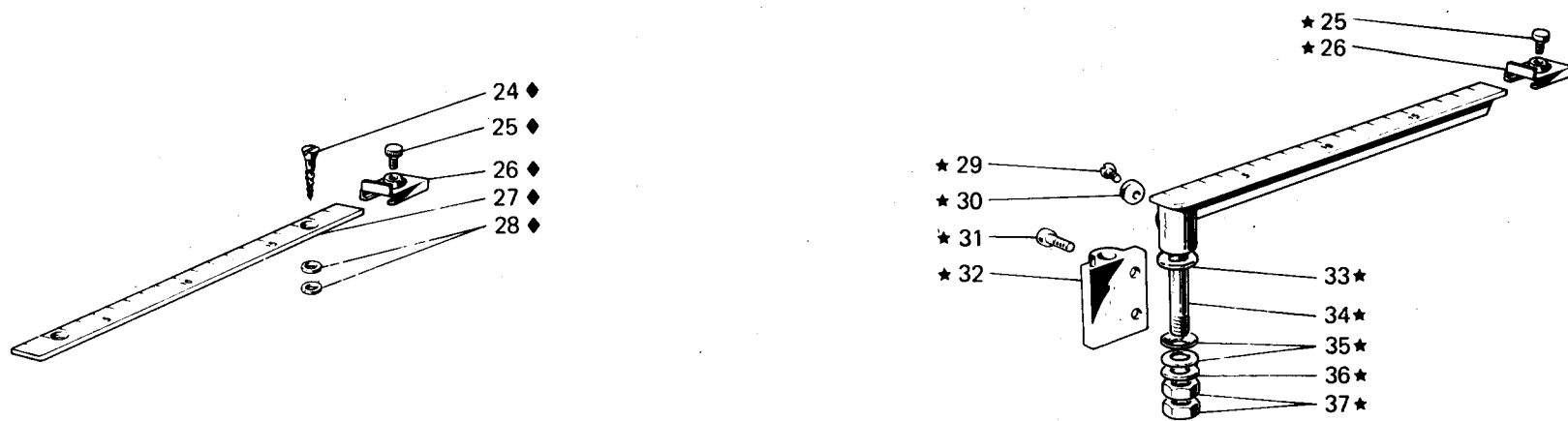
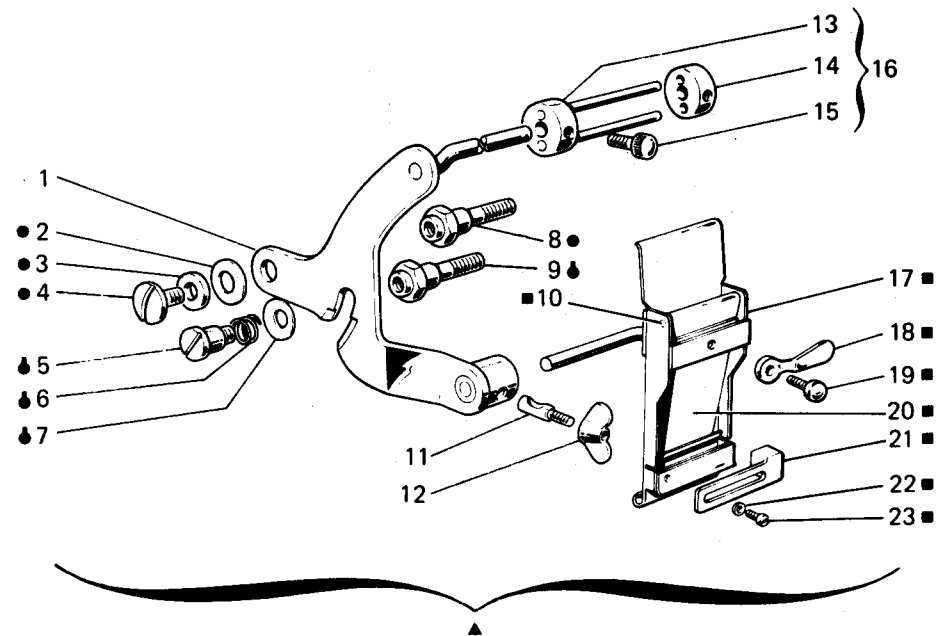
| Fig. N. Abb. N. | Part. N. Bestell N. Piece N. Pieza N. | Qt. Anzahl | DESCRIZIONE | DESCRIPTION | DESCRIPTION | BENENNUNG | DESCRIPCION |
|--------------------|--|---------------|---------------------------|-----------------------|-------------------------|-----------|-------------|
| | | | PIAZZAMENTO NORMALE | NORMAL SETTING | INSTALLATION NORMAL | | |
| ▲ | 991253-4-00 | 1 | supporto testa completo | head support assembly | support tête complet | | |
| 1 | 991251-4-00 | 1 | supporto testa con perno | head support with pin | support tête avec pivot | | |
| 2 | 990982-0-00 | 4 | ammortizzatore | shock absorber | amortisseur | | |
| 3 | 900694-0-11 | 4 | perno | pin | pivot | | |
| 4 | 991250-0-00 | 1 | supporto testa | head support | support tête | | |
| 5 | 733008-2-00 | 4 | dado | nut | écrou | | |
| 6 | 900203-0-10 | 4 | ammortizzatore per tavola | shock absorber | amortisseur pour table | | |
| 7 | 746409-2-00 | 1 | dado | nut | écrou | | |
| 8 | 704316-2-00 | 1 | rondella | washer | rondelle | | |
| 9 | 991256-0-00 | 1 | supportino per leva | support for lever | support pour levier | | |
| 10 | 991255-0-00 | 1 | leva | lever | levier | | |
| 11 | 991257-0-00 | 1 | perno | pin | pivot | | |
| 12 | 722905-2-00 | 4 | vite | screw | vis | | |
| 13 | 704346-2-00 | 4 | rondella | washer | rondelle | | |
| 14 | 700208-0-00 | 1 | anello elastico | spring ring | anneau ressort | | |
| 15 | 743541-2-00 | 1 | vite | screw | vis | | |
| 16 | 991259-3-00 | 1 | tirante | tie-rod | tirant | | |
| 17 | 704310-2-00 | 1 | rondella | washer | rondelle | | |
| 18 | 901102-0-00 | 4 | distanziale | spacer | entretoise | | |
| 19 | 901101-0-00 | 8 | ammortizzatore | shock absorber | amortisseur | | |
| 20 | 704345-2-00 | 4 | rondella | washer | rondelle | | |
| 21 | 733813-0-00 | 4 | dado | nut | écrou | | |
| 22 | 900201-0-10 | 13 | chiodini | rivets | clous | | |
| 23 | 990317-0-10 | 1 | protezione volante | handwheel protection | protection volant | | |
| 24 | 990179-4-11 | 1 | catenella | chain | chainette | | |
| 25 | 720464-0-00 | 2 | vite | screw | vis | | |
| 26 | 704009-0-00 | 2 | rondella | washer | rondelle | | |
| 27 | 900926-0-00 | 1 | attacco | coupling | raccord | | |
| 28 | 733508-4-00 | 2 | dado | nut | écrou | | |
| 29 | 900931-0-00 | 1 | copertura | covering | couverture | | |
| 30 | 900918-0-00 | 2 | anello elastico | spring ring | anneau ressort | | |
| 31 | 900927-0-00 | 1 | molla | spring | ressort | | |
| 32 | 900928-0-00 | 1 | perno | pin | pivot | | |
| 33 | 720505-4-00 | 2 | vite | screw | vis | | |
| 34 | 900929-0-01 | 1 | supporto | support | support | | |
| 35 | 900920-0-00 | 2 | piastrina | plate | plaquette | | |
| 36 | 720545-4-00 | 1 | vite | screw | vis | | |
| 37 | 733510-4-00 | 3 | dado | nut | écrou | | |
| 38 | 900925-4-01 | 1 | pedalina completa | pedal assembly | pédale complète | | |
| 39 | 990675-0-10 | 1 | bocchetta | cup | bouche | | |
| 40 | 990674-0-00 | 1 | canale scarico ritagli | offlet | canal décharge-chutes | | |
| 41 | 731086-0-00 | 2 | vite da legno | screw | vis | | |



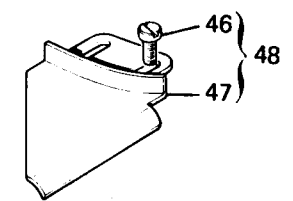
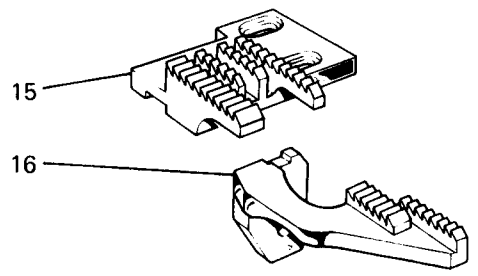
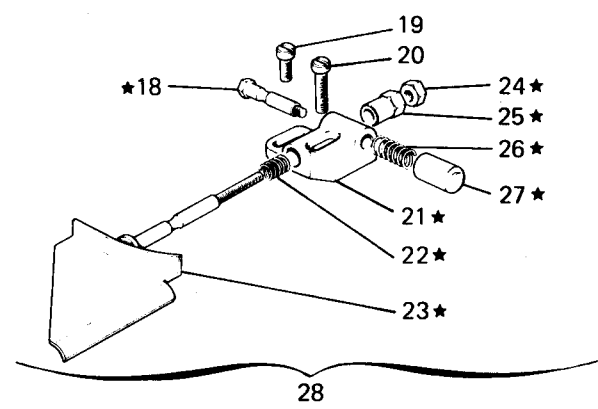
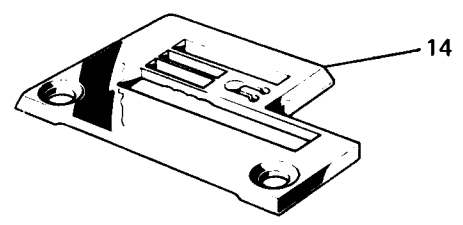
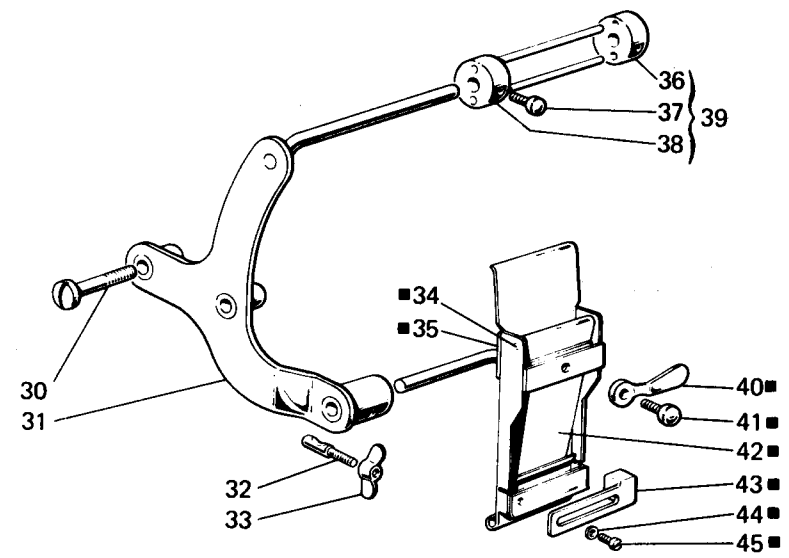
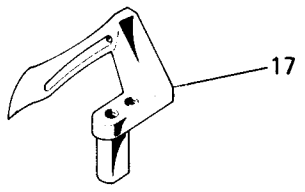
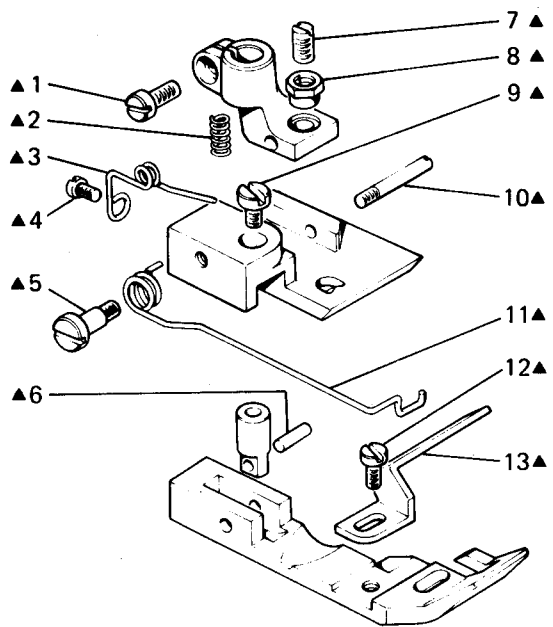
| Fig. N. Abb. N. | Part. N. Bestell N. Piece N. Pieza N. | Qt. Anzahl | DESCRIZIONE | DESCRIPTION | DESCRIPTION | BENENNUNG | DESCRIPCION |
|--------------------|--|---------------|---------------------------|--------------------------|------------------------|-----------|-------------|
| | | | PIAZZAMENTO INCASSATO | SUBMERGED SETTING | INSTALLATION ENCASTREE | | |
| ▲ | 991254-4-00 | 1 | supporto testa completo | head support assembly | support tête complet | | |
| 1 | 722920-2-00 | 2 | vite | screw | vis | | |
| 2 | 704346-2-00 | 4 | rondella | washer | rondelle | | |
| 3 | 733813-0-00 | 14 | dado | nut | écrou | | |
| 4 | 704345-2-00 | 6 | rondella | washer | rondelle | | |
| 5 | 901102-0-00 | 4 | distanziale | spacer | entretoise | | |
| 6 | 901101-0-00 | 8 | ammortizzatore | shock absorber | amortisseur | | |
| 7 | 900203-0-10 | 4 | ammortizzatore per tavola | shock absorber | amortisseur pour table | | |
| 8 | 746409-2-00 | 1 | dado | nut | écrou | | |
| 9 | 704316-2-00 | 1 | rondella | washer | rondelle | | |
| 10 | 991256-0-00 | 1 | supportino per leva | support for lever | support pour levier | | |
| 11 | 991255-0-00 | 1 | leva | lever | levier | | |
| 12 | 991257-0-00 | 1 | perno | pin | pivot | | |
| 13 | 720546-0-00 | 2 | vite | screw | vis | | |
| 14 | 901255-2-00 | 1 | staffa | bracket | bride | | |
| 15 | 900204-0-10 | 1 | bussola | bush | bague | | |
| 16 | 990982-0-00 | 4 | ammortizzatore | shock absorber | amortisseur | | |
| 17 | 901253-0-00 | 4 | vite | screw | vis | | |
| 18 | 991250-0-00 | 1 | supporto testa | head support | support tête | | |
| 19 | 991252-4-00 | 1 | supporto testa con viti | head support with screws | support tête avec vis | | |
| 20 | 700208-0-00 | 1 | anello elastico | spring ring | anneau ressort | | |
| 21 | 743541-2-00 | 1 | vite | screw | vis | | |
| 22 | 991259-3-00 | 1 | tirante | tie-rod | tirant | | |
| 23 | 704310-2-00 | 1 | rondella | washer | rondelle | | |
| 24 | 722907-2-00 | 2 | vite | screw | vis | | |
| 25 | 990179-4-11 | 1 | catenella | chain | chaînette | | |
| 26 | 720464-0-00 | 2 | vite | screw | vis | | |
| 27 | 704009-0-00 | 2 | rondella | washer | rondelle | | |
| 28 | 900926-0-00 | 1 | attacco | coupling | raccord | | |
| 29 | 733508-4-00 | 2 | dado | nut | écrou | | |
| 30 | 900931-0-00 | 1 | copertura | covering | couverture | | |
| 31 | 900918-0-00 | 2 | anello elastico | spring ring | anneau ressort | | |
| 32 | 900927-0-00 | 1 | molla | spring | ressort | | |
| 33 | 900928-0-00 | 1 | perno | pin | pivot | | |
| 34 | 720505-4-00 | 2 | vite | screw | vis | | |
| 35 | 900929-0-01 | 1 | supporto | support | support | | |
| 36 | 900920-0-00 | 2 | piastrina | plate | plaque | | |
| 37 | 720545-4-00 | 1 | vite | screw | vis | | |
| 38 | 733510-4-00 | 3 | dado | nut | écrou | | |
| 39 | 900925-4-01 | 1 | pedalina completa | pedal assembly | pédale complète | | |
| 40 | 990689-2-00 | 1 | convogliatore | conveyor | convoyeur | | |
| 41 | 721434-2-00 | 2 | vite | screw | vis | | |
| 42 | 990674-0-00 | 1 | canale scarico ritagli | offlet | canal décharge-chutes | | |
| 43 | 704409-2-00 | 2 | rondella | washer | rondelle | | |
| 44 | 721475-2-00 | 2 | vite | screw | vis | | |



| Fig. N. Abb. N. | Part. N. Bestell N. Pieza N. | Qt. Anzahl | DESCRIZIONE | DESCRIPTION | DESCRIPTION | BENENNUNG | DESCRIPCION |
|--------------------|------------------------------------|---------------|-------------------------------------|--|------------------------------------|-----------|-------------|
| ★ | 991120-5-00 | 1 | porta bobine completo (3-4 fili) | bobbin carrier assembly (3-4 threads) | porte bobine complet (3-4 fils) | | |
| ▲ | 990650-4-12 | 1 | porta rotolo completo | roll carrier assembly | porte rouleau complet | | |
| 1 | 703005-0-00 | 3 | rondella | washer | rondelle | | |
| 2 | 722431-2-00 | 3 | vite | screw | vis | | |
| 3 | 991108-2-00 | 2 | telaietto con bussole | frame with bushes | bâti avec bagues | | |
| 4 | 991107-2-00 | 1 | squadretta con viti e rondelle | bracket with screw and washer | équerre avec vis et rondelle | | |
| 5 | 991106-2-00 | 1 | asta con rondella e vite | rod with washer and screw | tige avec rondelle et vis | | |
| 6 | 729054-2-00 | 4 | vite | screw | vis | | |
| 7 | 731107-2-00 | 6 | vite da legno | screw | vis | | |
| 8 | 991113-0-00 | 1 | asta principale | main rod | tige principale | | |
| 9 | 991128-2-00 | 1 | blocchetto con viti | block with screws | bloc avec vis | | |
| 10 | 729034-2-00 | 4 | vite | screw | vis | | |
| 11 | 991129-3-00 | 1 | mozzo con aste e viti | hub with rods and screws | moyen avec tiges et vis | | |
| 12 | 991121-3-00 | 1 | telaietto super. con viti | upper frame with screws | bâti supérieur avec vis | | |
| 13 | 991179-0-00 | 4 | disco | disc | disque | | |
| 14 | 991112-0-00 | 4 | piatto | disc | plateau | | |
| 15 | 991111-2-00 | 4 | astina con dadi | rod with nuts | tige avec écrous | | |
| 16 | 925433-0-00 | 4 | dado | nut | écrou | | |
| 17 | 733508-2-00 | 4 | dado | nut | écrou | | |
| 18 | 991114-2-00 | 2 | basetta con viti | base with screw | base avec vis | | |
| 19 | 930105-0-10 | 1 | astina | rod | tige | | |
| 20 | 990596-0-10 | 4 | pomolo | knob | pommeau | | |
| 21 | 990594-2-00 | 4 | anello con pomolo | ring with knob | anneau avec pommeau | | |
| 22 | 990593-0-11 | 2 | spina | pin | goupille | | |
| 23 | 991153-2-00 | 1 | supporto con vite | support with screw | support avec vis | | |
| 24 | 729024-2-00 | 2 | vite | screw | vis | | |
| 25 | 990592-0-11 | 1 | asta | rod | tige | | |



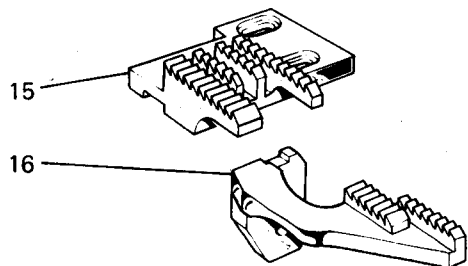
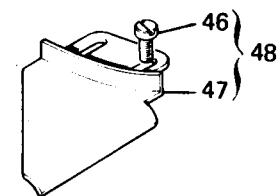
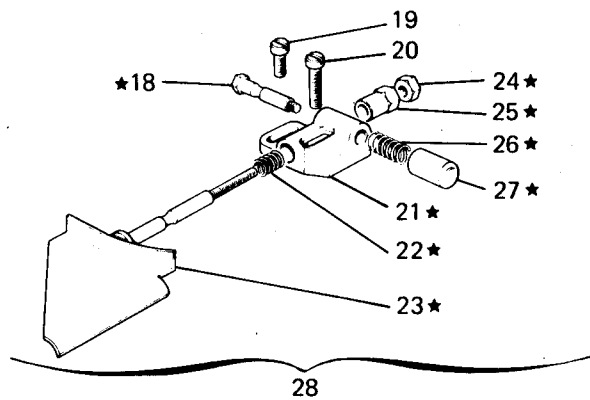
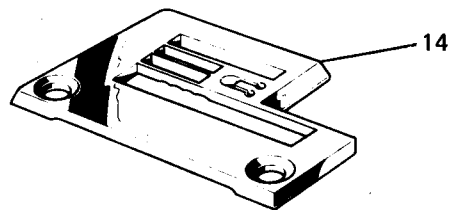
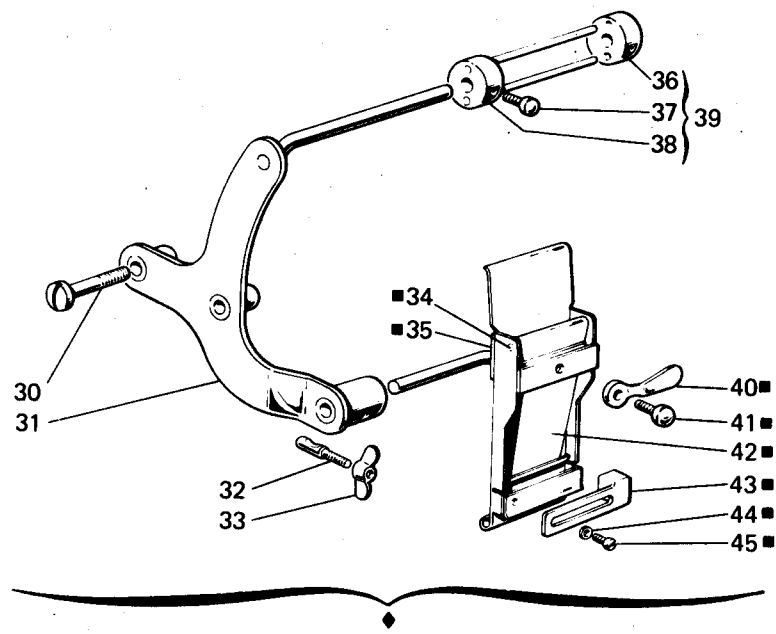
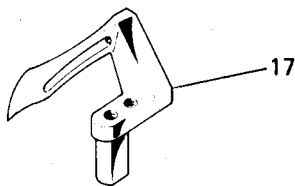
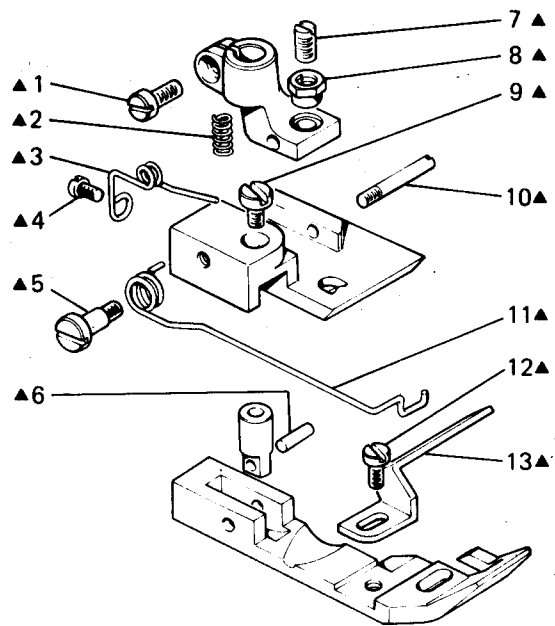
| Fig. N. Abb. N. | Part. N. Bestell N. Piece N. Pieza N. | Qt. Anzahl | DESCRIZIONE | DESCRIPTION | DESCRIPTION | BENENNUNG | DESCRIPCION |
|--------------------|--|---------------|---------------------------|--------------------|-----------------------------------|-----------|-------------|
| | | | SOLO A RICHIESTA | ONLY ON REQUEST | SEULEMENT SUR DEMANDE | | |
| ★ | 930820-4-00 | 1 | misuratore completo | measurer assembly | règle complet | | |
| ▲ | 930284-4-10 | 1 | frenaggio completo | brake assembly | freinage complet | | |
| ● | 930298-4-10 | 1 | perno posteriore completo | rear pin assembly | pivot arrière complet | | |
| ⦿ | 930294-4-10 | 1 | perno anteriore completo | front pin assembly | pivot avant complet | | |
| ■ | 930310-4-10 | 1 | frenaggio | brake | freinage | | |
| ◆ | 990214-4-11 | 1 | misuratore completo | measurer assembly | règle complet | | |
| 1 | 930302-3-10 | 1 | sostegno | support | support | | |
| 2 | 702437-0-00 | 1 | molla a tazza | cup spring | ressort à tasse | | |
| 3 | 704216-2-00 | 1 | rondella | washer | rondelle | | |
| 4 | 300406-0-10 | 1 | vite | screw | vis | | |
| 5 | 302349-0-10 | 1 | vite | screw | vis | | |
| 6 | 302150-0-10 | 1 | molla | spring | ressort | | |
| 7 | 302151-0-10 | 1 | scodellino | cup | cuvette | | |
| 8 | 930297-0-10 | 1 | perno | pin | pivot | | |
| 9 | 930293-0-10 | 1 | perno | pin | pivot | | |
| 10 | 930117-0-10 | 1 | pernetto | pin | pivot | | |
| 11 | 930067-0-10 | 1 | spina | pin | goupille | | |
| 12 | 930136-0-10 | 1 | dado con alette | wing nut | écrou papillon | | |
| 13 | 930090-2-10 | 1 | morsetto con spine | clamp with pins | collier de serrage avec goupilles | | |
| 14 | 930094-0-10 | 1 | morsetto | clamp | collier de serrage | | |
| 15 | 930096-0-10 | 2 | pomolo | knob | pommeau | | |
| 16 | 930091-4-10 | 1 | guida completa | guide assembly | guide complète | | |
| 17 | 930307-3-10 | 1 | corpo completo | body assembly | corps complet | | |
| 18 | 930308-0-10 | 1 | leva | lever | levier | | |
| 19 | 930119-0-10 | 1 | pomolo | knob | pommeau | | |
| 20 | 930112-2-10 | 1 | lamierino | sheet | plaque | | |
| 21 | 930121-0-10 | 1 | cursore | slider | curseur | | |
| 22 | 704104-2-00 | 1 | rondella | washer | rondelle | | |
| 23 | 741519-0-00 | 1 | vite | screw | vis | | |
| 24 | 731263-0-00 | 2 | vite da legno | screw | vis | | |
| 25 | 930075-0-10 | 2 | pomolo | knob | pommeau | | |
| 26 | 930072-2-10 | 2 | cursore | slider | curseur | | |
| 27 | 990213-0-10 | 1 | asta centimetrata | rod | tige | | |
| 28 | 704206-0-00 | 4 | rondella | washer | rondelle | | |
| 29 | 744634-0-00 | 1 | vite | screw | vis | | |
| 30 | 300710-0-10 | 1 | rondella | washer | rondelle | | |
| 31 | 722443-2-00 | 2 | vite | screw | vis | | |
| 32 | 930819-2-00 | 1 | supporto | support | support | | |
| 33 | 930824-0-00 | 1 | rondella | washer | rondelle | | |
| 34 | 930821-2-00 | 1 | asta centimetrata | rod | tige | | |
| 35 | 702415-0-00 | 2 | molla a tazza | cup spring | ressort à tasse | | |
| 36 | 704010-2-00 | 1 | rondella | washer | rondelle | | |
| 37 | 746209-2-00 | 2 | dado | nut | écrou | | |



SpA V. Remoldi & C. Milano
Made in Italy

29

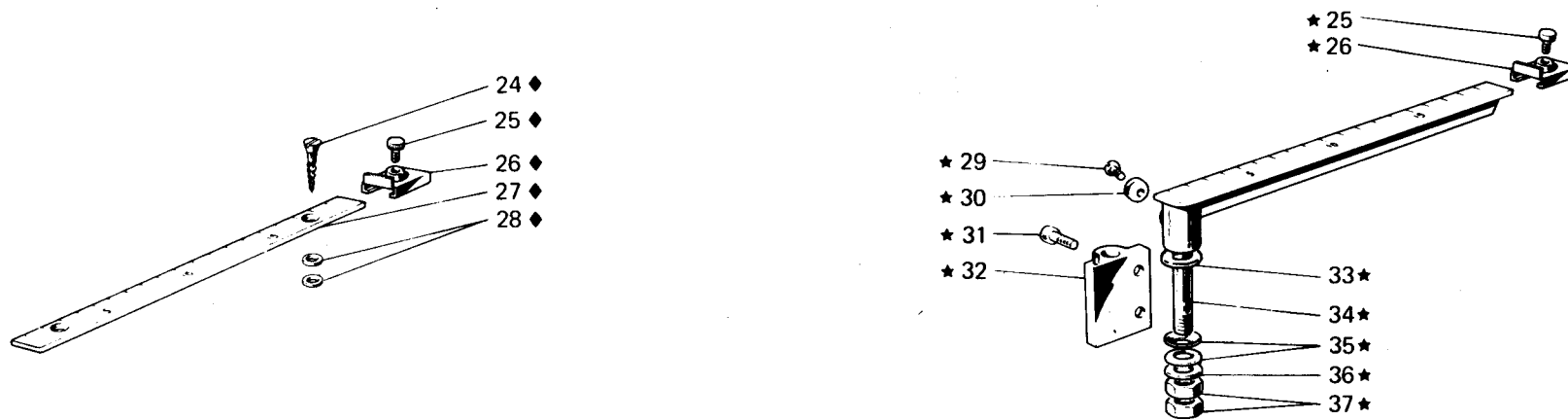
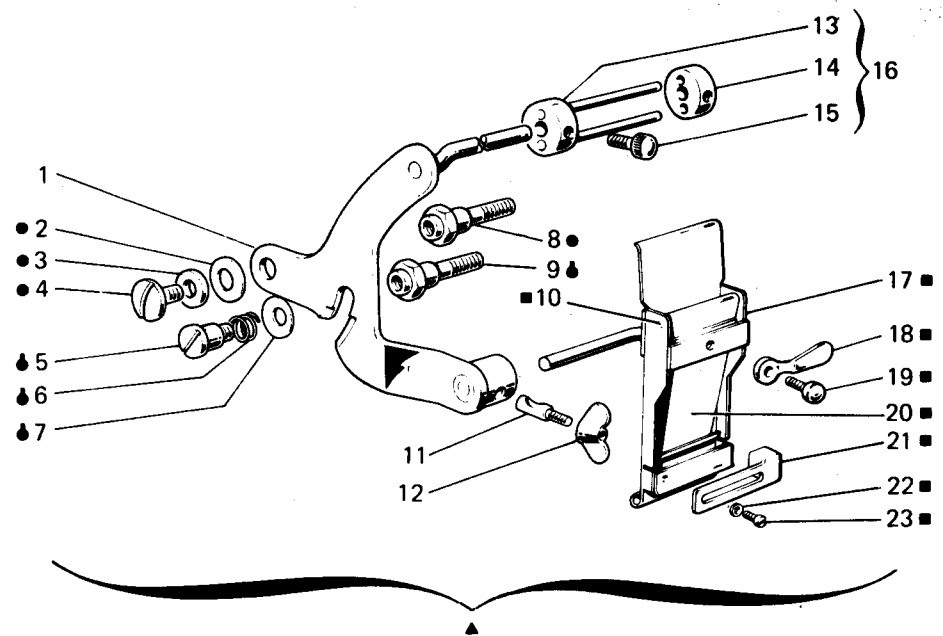
| Fig. N. Abb. N. | Part. N. Bestell N. Pieze N. Pieza N. | Qt. Anzahl | DESCRIZIONE | DESCRIPTION | DESCRIPTION | BENENNUNG | DESCRIPCION |
|--------------------|--|---------------|---------------------------|-----------------------|----------------------------------|-----------|-------------|
| ★ | 302765-4-10 | 1 | guida regolabile | guide | guide | | |
| ▲ | 302756-3-11 | 1 | piedino completo | presserfoot assembly | pied-presseur complet | | |
| ■ | 930310-4-10 | 1 | freno | brake | freinage | | |
| ◆ | 930283-4-10 | 1 | dispositivo frenaggio | brake device | dispositif freinage | | |
| 1 | 741721-2-00 | 1 | vite | screw | vis | | |
| 2 | 303052-0-00 | 1 | molla | spring | ressort | | |
| 3 | 300119-0-11 | 1 | molla | spring | ressort | | |
| 4 | 721411-2-00 | 1 | vite | screw | vis | | |
| 5 | 743134-2-00 | 1 | vite | screw | vis | | |
| 6 | 300118-0-10 | 1 | spina | pin | goupille | | |
| 7 | 301596-0-11 | 1 | vite | screw | vis | | |
| 8 | 301598-0-11 | 1 | dado | nut | écrou | | |
| 9 | 741414-2-00 | 1 | vite | screw | vis | | |
| 10 | 300120-0-10 | 1 | spina | pin | goupille | | |
| 11 | 302821-0-10 | 1 | molla | spring | ressort | | |
| 12 | 741413-2-00 | 1 | vite | screw | vis | | |
| 13 | 302773-0-11 | 1 | guida | guide | guide | | |
| 14 | 302753-0-10 | 1 | placca ago | needle plate | plaque à aiguille | | |
| 15 | 302796-0-10 | 1 | griffa principale | main feed dog | griffe principale | | |
| 16 | 302798-0-10 | 1 | griffa differenziale | differential feed dog | griffe différentielle | | |
| 17 | 302057-0-11 | 1 | crochet inferiore | lower looper | crochet inférieur | | |
| 18 | 302762-0-10 | 1 | perno | pin | pivot | | |
| 19 | 721474-2-00 | 1 | vite | screw | vis | | |
| 20 | 721494-2-00 | 1 | vite | screw | vis | | |
| 21 | 302768-0-10 | 1 | blocchetto | block | bloc | | |
| 22 | 302766-0-10 | 1 | molla | spring | ressort | | |
| 23 | 302764-2-10 | 1 | guida | guide | guide | | |
| 24 | 746021-2-00 | 1 | dado | nut | écrou | | |
| 25 | 302769-0-10 | 1 | pomolo | knob | pommeau | | |
| 26 | 302767-0-10 | 1 | molla | spring | ressort | | |
| 27 | 302770-0-10 | 1 | pomolo | knob | pommeau | | |
| 28 | 310043-4-00 | 1 | guida regolabile completa | guide assembly | guide complète | | |
| 29 | 784600-0-20 | 1 | targhetta classe testa | head class plate | plaque classe tête | | |
| 30 | 930281-0-10 | 2 | vite | screw | vis | | |
| 31 | 930300-3-10 | 1 | sostegno completo | support assembly | support complet | | |
| 32 | 930067-0-10 | 1 | spina filettata | pin | goupille filetée | | |
| 33 | 930136-0-10 | 1 | dado con alette | wing nut | écrou papillon | | |
| 34 | 930117-0-10 | 1 | pernetto | pin | pivot | | |
| 35 | 930307-3-10 | 1 | corpo completo | body assembly | corps complet | | |
| 36 | 930094-0-10 | 1 | morsetto | clamp | collier de serrage | | |
| 37 | 930096-0-10 | 2 | pomolo | knob | pommeau | | |
| 38 | 930090-2-10 | 1 | morsetto con spina | clamp with pin | collier de serrage avec goupille | | |
| 39 | 930091-4-10 | 1 | guida | guide | guide | | |
| 40 | 930308-0-10 | 1 | leva | lever | levier | | |
| 41 | 930119-0-10 | 1 | pomolo | knob | pommeau | | |
| 42 | 930112-2-10 | 1 | lamierino | sheet | plaque | | |



SpA V. Remolada - C. Milano
 Made in Italy

29

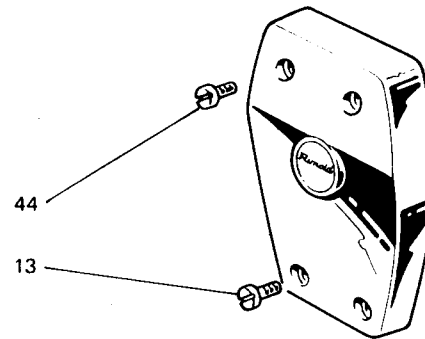
| Fig. N. Abb. N. | Part. N. Bestell N. Piece N. Pieza N. | Qt. Anzahl | DESCRIZIONE | DESCRIPTION | DESCRIPTION | BENENNUNG | DESCRIPCION |
|--------------------|--|---------------|---|---|--|-----------|-------------|
| 43 | 930121-0-10 | 1 | cursore | slider | curseur | | |
| 44 | 704104-2-00 | 1 | rondella | washer | rondelle | | |
| 45 | 741519-0-00 | 1 | vite | screw | vis | | |
| | | | SOLO A RICHIESTA | ONLY ON REQUEST | SEULEMENT SUR DEMANDE | | |
| 46 | 721434-2-00 | 2 | vite | screw | vis | | |
| 47 | 302851-2-10 | 1 | guida | guide | guide | | |
| 48 | 310040-4-00 | 1 | guida con viti | guide with screws | guide avec vis | | |
| ▲ 26 | <u>Tav. 9</u> 309805-4-00 309755-0-00 | 1 1 | morsetto porta aghi completo morsetto porta aghi | needles clamp assembly needles clamp | porte-aiguilles complet porte-aiguilles | | |

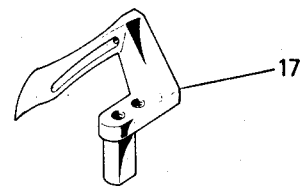
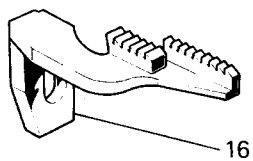
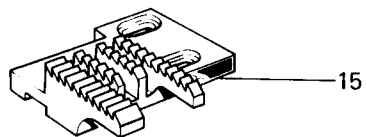
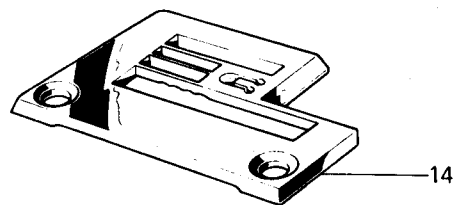
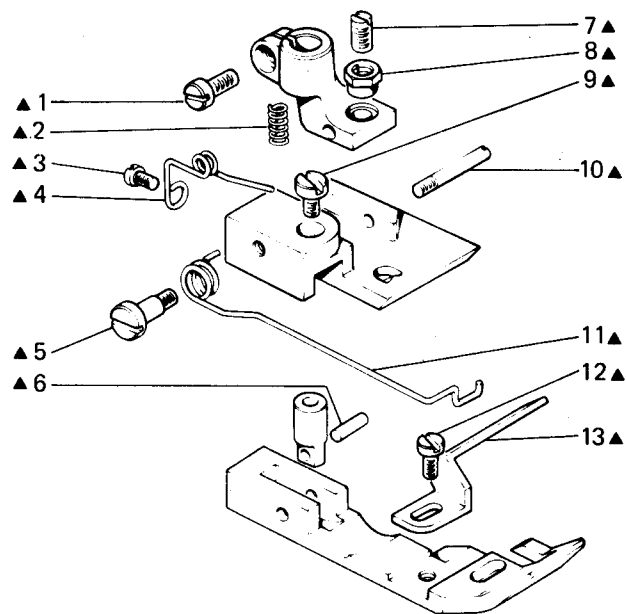


| Fig. N. Abb. N. | Part. N. Bestell N. Piece N. Pieza N. | Qt. Anzahl | DESCRIZIONE | DESCRIPTION | DESCRIPTION | BENENNUNG | DESCRIPCION |
|--------------------|--|---------------|---------------------------|--------------------|-----------------------------------|-----------|-------------|
| | | | SOLO A RICHIESTA | ONLY ON REQUEST | SEULEMENT SUR DEMANDE | | |
| ★ | 930820-4-00 | 1 | misuratore completo | measurer assembly | règle complet | | |
| ▲ | 930284-4-10 | 1 | frenaggio completo | brake assembly | freinage complet | | |
| ● | 930298-4-10 | 1 | perno posteriore completo | rear pin assembly | pivot arrière complet | | |
| ◆ | 930294-4-10 | 1 | perno anteriore completo | front pin assembly | pivot avant complet | | |
| ■ | 930310-4-10 | 1 | frenaggio | brake | freinage | | |
| ◆ | 990214-4-11 | 1 | misuratore completo | measurer assembly | règle complet | | |
| 1 | 930302-3-10 | 1 | sostegno | support | support | | |
| 2 | 702437-0-00 | 1 | molla a tazza | cup spring | ressort à tasse | | |
| 3 | 704216-2-00 | 1 | rondella | washer | rondelle | | |
| 4 | 300406-0-10 | 1 | vite | screw | vis | | |
| 5 | 302349-0-10 | 1 | vite | screw | vis | | |
| 6 | 302150-0-10 | 1 | molla | spring | ressort | | |
| 7 | 302151-0-10 | 1 | scodellino | cup | cuvette | | |
| 8 | 930297-0-10 | 1 | perno | pin | pivot | | |
| 9 | 930293-0-10 | 1 | perno | pin | pivot | | |
| 10 | 930117-0-10 | 1 | pernetto | pin | pivot | | |
| 11 | 930067-0-10 | 1 | spina | pin | goupille | | |
| 12 | 930136-0-10 | 1 | dado con alette | wing nut | écrou papillon | | |
| 13 | 930090-2-10 | 1 | morsetto con spine | clamp with pins | collier de serrage avec goupilles | | |
| 14 | 930094-0-10 | 1 | morsetto | clamp | collier de serrage | | |
| 15 | 930096-0-10 | 2 | pomolo | knob | pommeau | | |
| 16 | 930091-4-10 | 1 | guida completa | guide assembly | guide complète | | |
| 17 | 930307-3-10 | 1 | corpo completo | body assembly | corps complet | | |
| 18 | 930308-0-10 | 1 | leva | lever | levier | | |
| 19 | 930119-0-10 | 1 | pomolo | knob | pommeau | | |
| 20 | 930112-2-10 | 1 | lamierino | sheet | plaque | | |
| 21 | 930121-0-10 | 1 | cursore | slider | curseur | | |
| 22 | 704104-2-00 | 1 | rondella | washer | rondelle | | |
| 23 | 741519-0-00 | 1 | vite | screw | vis | | |
| 24 | 731263-0-00 | 2 | vite da legno | screw | vis | | |
| 25 | 930075-0-10 | 2 | pomolo | knob | pommeau | | |
| 26 | 930072-2-10 | 2 | cursore | slider | curseur | | |
| 27 | 990213-0-10 | 1 | asta centimetrata | rod | tige | | |
| 28 | 704206-0-00 | 4 | rondella | washer | rondelle | | |
| 29 | 744634-0-00 | 1 | vite | screw | vis | | |
| 30 | 300710-0-10 | 1 | rondella | washer | rondelle | | |
| 31 | 722443-2-00 | 2 | vite | screw | vis | | |
| 32 | 930819-2-00 | 1 | supporto | support | support | | |
| 33 | 930824-0-00 | 1 | rondella | washer | rondelle | | |
| 34 | 930821-2-00 | 1 | asta centimetrata | rod | tige | | |
| 35 | 702415-0-00 | 2 | molla a tazza | cup spring | ressort à tasse | | |
| 36 | 704010-2-00 | 1 | rondella | washer | rondelle | | |
| 37 | 746209-2-00 | 2 | dado | nut | écrou | | |

| Fig. N. Abb. N. | Part. N. Bestell N. Piece N. Pieza N. | Qt. Anzahl | DESCRIZIONE | DESCRIPTION | DESCRIPTION | BENENNUNG | DESCRIPCION |
|--------------------|--|---------------|----------------------------|------------------------|-------------------------|-----------|-------------|
| 13 44 | <u>Tav. 3</u> 302353-0-10 | 1 | vite inferiore | lower screw | vis inférieur | | |
| | 302354-0-10 | 1 | vite superiore | upper screw | vis supérieur | | |
| ▲ 26 | <u>Tav. 9</u> 309805-4-00 | 1 | morsetto porta aghi compl. | needles clamp assembly | porte-aiguilles complet | | |
| | 309755-0-00 | 1 | morsetto porta aghi | needles clamp | porte-aiguilles | | |
| | | | PEZZI ANNULLATI | CANCELLED PARTS | PIECES ANNULEES | | |
| 13 | <u>Tav. 3</u> 302353-0-10 | 1 | vite inferiore | lower screw | vis inférieur | | |

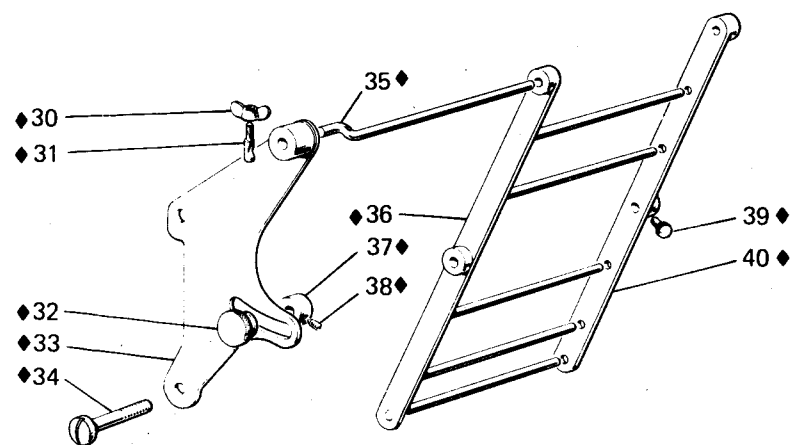
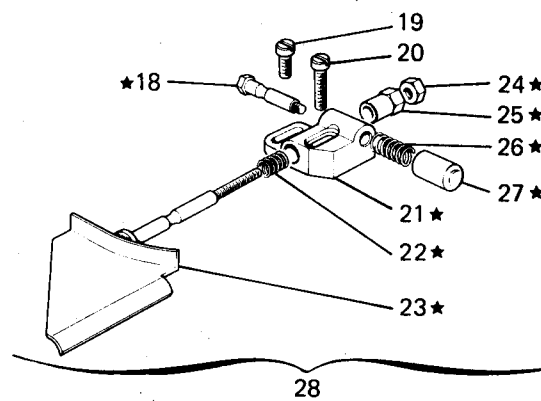
TAV. 3



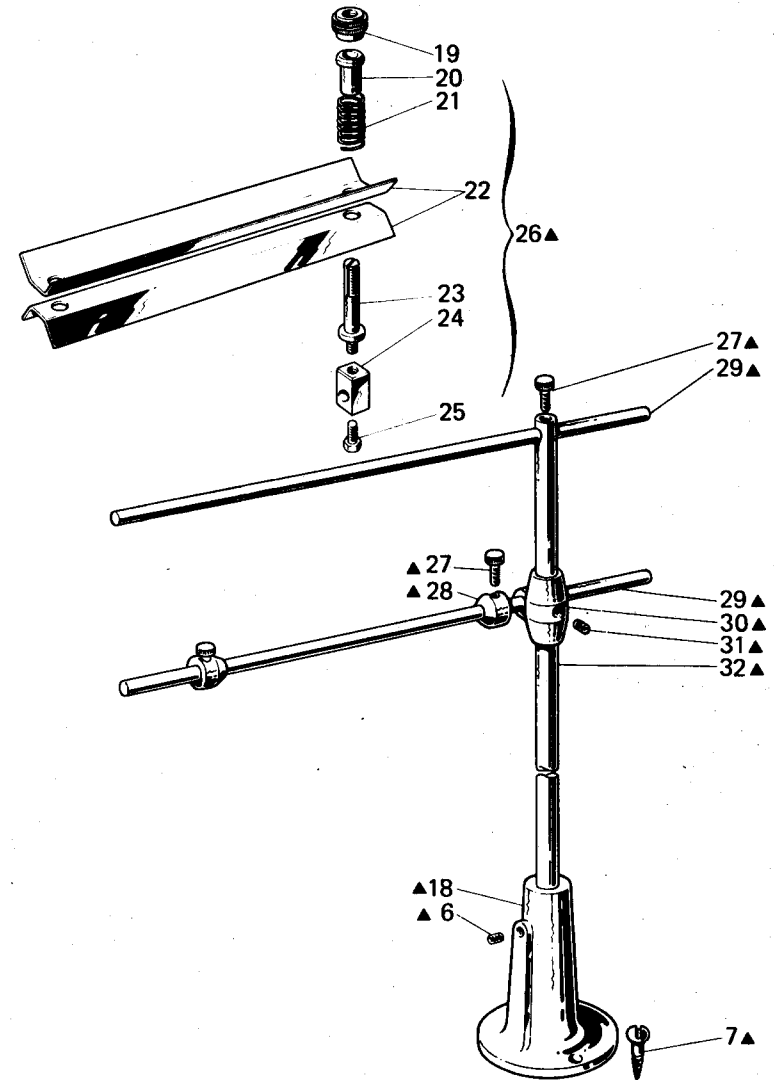
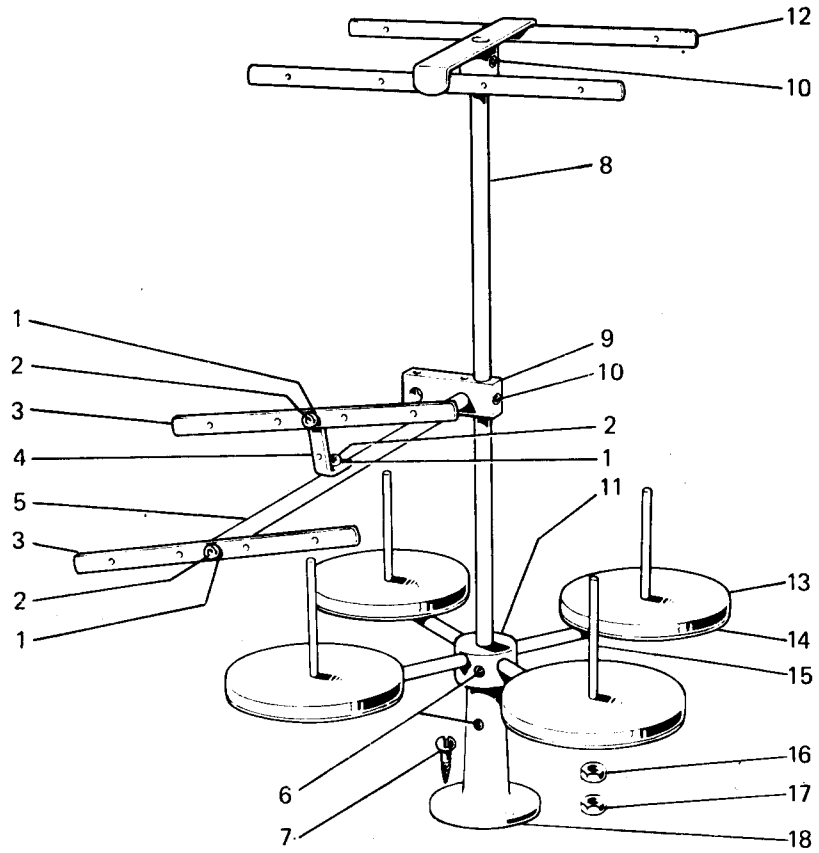


S.p.A. V. Remoldi - C. Milano
 Made in Italy

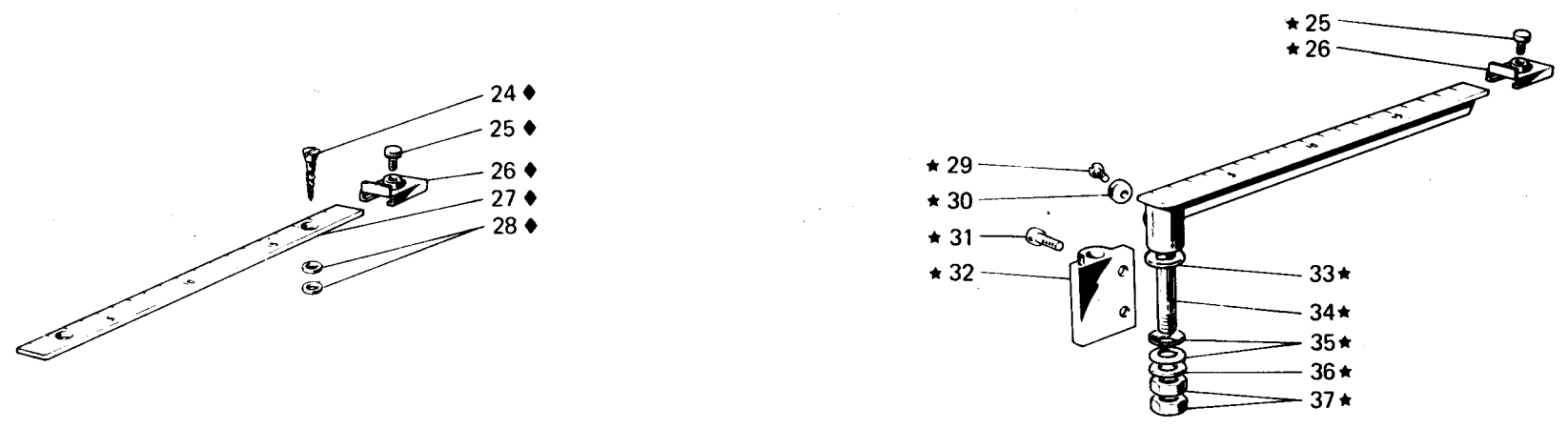
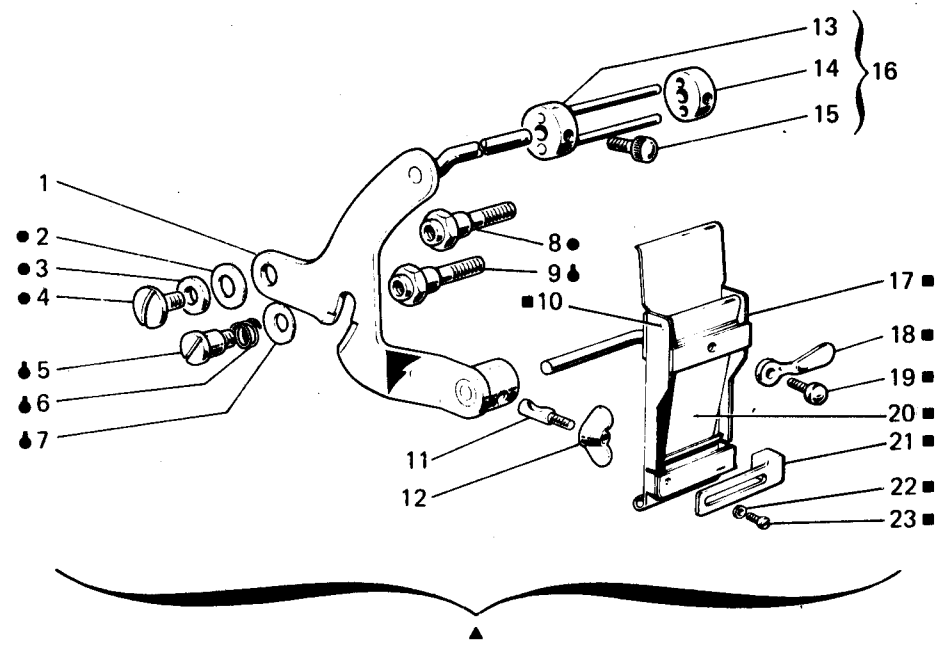
29



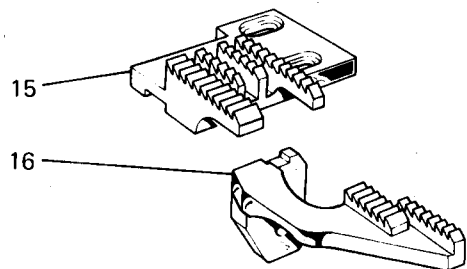
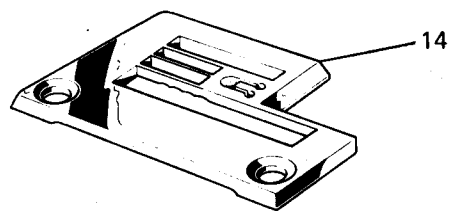
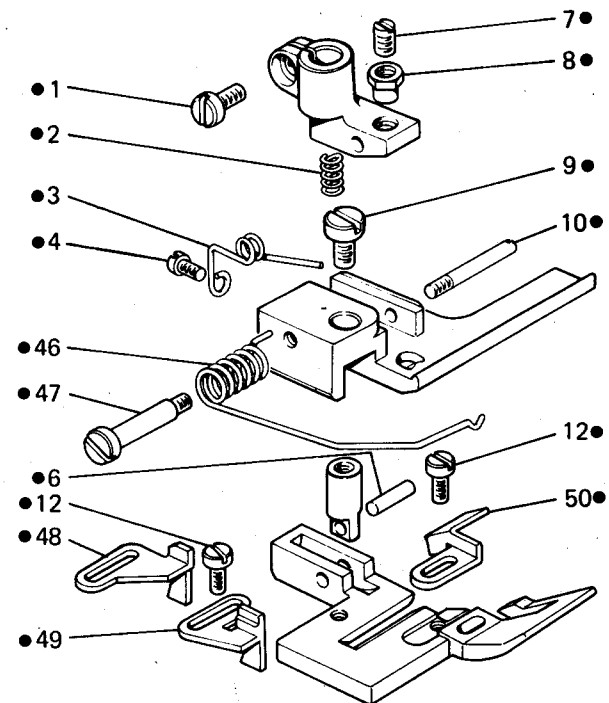
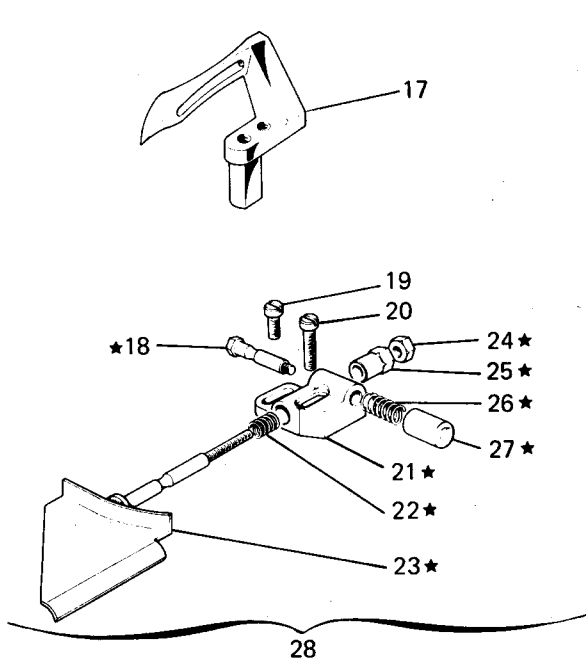
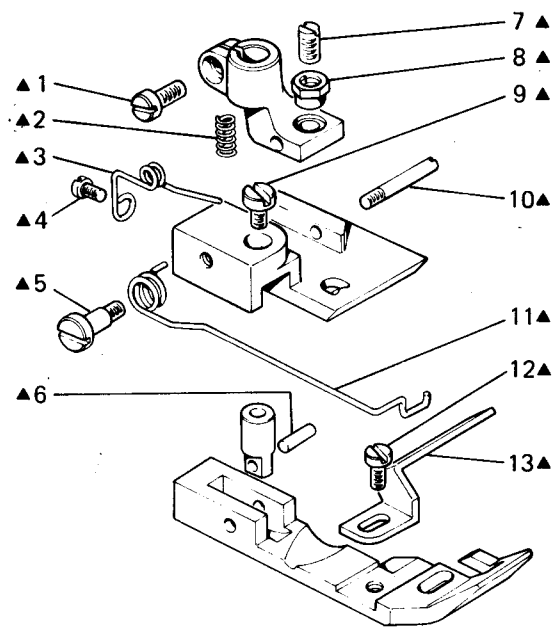
| Fig. N. Abb. N. | Part. N. Bestell N. Piece N. Pieza N. | Qt. Anzahl | DESCRIZIONE | DESCRIPTION | DESCRIPTION | BENENNUNG | DESCRIPCION |
|--------------------|--|---------------|-------------------------|-----------------------|-----------------------|-----------|-------------|
| ▲ | 302756-3-11 | 1 | piedino completo | presserfoot assembly | pied-presseur complet | | |
| ◆ | 930802-4-00 | 1 | dispositivo frenaggio | brake device | dispositif freinage | | |
| ★ | 302765-4-10 | 1 | guida regolabile | guide | guide | | |
| 1 | 741721-2-00 | 1 | vite | screw | vis | | |
| 2 | 303052-0-00 | 1 | molla | spring | ressort | | |
| 3 | 300119-0-11 | 1 | molla | spring | ressort | | |
| 4 | 721411-2-00 | 1 | vite | screw | vis | | |
| 5 | 743134-2-00 | 1 | vite | screw | vis | | |
| 6 | 300118-0-10 | 1 | spina | pin | goupille | | |
| 7 | 301596-0-11 | 1 | vite | screw | vis | | |
| 8 | 301598-0-11 | 1 | dado | nut | écrou | | |
| 9 | 741414-2-00 | 1 | vite | screw | vis | | |
| 10 | 300120-0-10 | 1 | spina | pin | goupille | | |
| 11 | 302821-0-10 | 1 | molla | spring | ressort | | |
| 12 | 741413-2-00 | 1 | vite | screw | vis | | |
| 13 | 302773-0-11 | 1 | guida | guide | guide | | |
| 14 | 302753-0-10 | 1 | placca ago | needle plate | plaque à aiguille | | |
| 15 | 302796-0-10 | 1 | griffa principale | main feed dog | griffe principale | | |
| 16 | 302798-0-10 | 1 | griffa differenziale | differential feed dog | griffe différentielle | | |
| 17 | 302057-0-11 | 1 | crochet inferiore | lower looper | crochet inférieur | | |
| 18 | 302762-0-10 | 1 | perno | pin | pivot | | |
| 19 | 721474-2-00 | 1 | vite | screw | vis | | |
| 20 | 721494-2-00 | 1 | vite | screw | vis | | |
| 21 | 302768-0-10 | 1 | blocchetto | block | bloc | | |
| 22 | 302766-0-10 | 1 | molla | spring | ressort | | |
| 23 | 302764-2-10 | 1 | guida | guide | guide | | |
| 24 | 746021-2-00 | 1 | dado | nut | écrou | | |
| 25 | 302769-0-10 | 1 | pomolo | knob | pommeau | | |
| 26 | 302767-0-10 | 1 | molla | spring | ressort | | |
| 27 | 302770-0-10 | 1 | pomolo | knob | pommeau | | |
| 28 | 310043-4-00 | 1 | guida regolabile compl. | guide assembly | guide complet | | |
| 29 | 784600-0-20 | 1 | targhetta classe testa | head class plate | plaque classe tête | | |
| 30 | 930136-0-10 | 1 | dado con alette | wing nut | écrou papillon | | |
| 31 | 930067-0-10 | 1 | spina filettata | pin | goupille | | |
| 32 | 930120-0-10 | 1 | pomolo | knob | pommeau | | |
| 33 | 930801-2-00 | 1 | piastra | plate | plaque | | |
| 34 | 930281-0-11 | 2 | vite | screw | vis | | |
| 35 | 930288-0-10 | 2 | asta | rod | tige | | |
| 36 | 930109-3-10 | 1 | piattina con aste | plate with rods | plaque avec tiges | | |
| 37 | 930092-0-10 | 1 | cursore | slider | curseur | | |
| 38 | 727026-0-00 | 3 | vite | screw | vis | | |
| 39 | 990596-0-10 | 2 | pomolo | knob | pommeau | | |
| 40 | 930114-2-10 | 1 | guida pizzo | guide | guide | | |



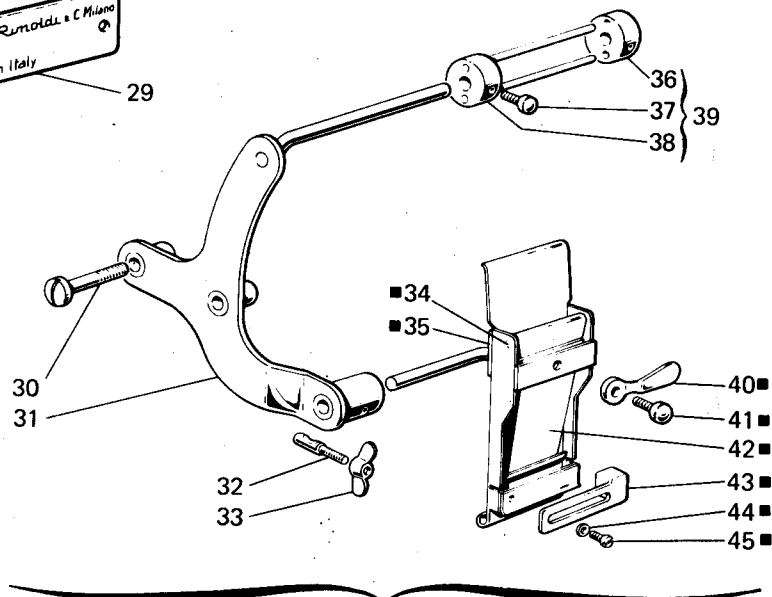
| Fig. N. Abb. N. | Part. N. Bestell N. Piece N. Pieza N. | Qt. Anzahl | DESCRIZIONE | DESCRIPTION | DESCRIPTION | BENENNUNG | DESCRIPCION |
|--------------------|--|---------------|--------------------------------|-----------------------------------|--------------------------------|-----------|-------------|
| ★ | 991120-5-00 | 1 | porta bobine compl. (3-4 fili) | bobbin carrier ass. (3-4 threads) | porte bobine compl. (3-4 fils) | | |
| ▲ | 991324-4-00 | 1 | porta rotolo completo | roll carrier assembly | porte-rouleau complet | | |
| 1 | 703005-0-00 | 3 | rondella | washer | rondelle | | |
| 2 | 722431-2-00 | 3 | vite | screw | vis | | |
| 3 | 991108-2-00 | 2 | telaio con bussole | frame with bushes | bâti avec bagues | | |
| 4 | 991107-2-00 | 1 | squadretta con viti e rondelle | bracket with screws and washers | équerre avec vis et rondelle | | |
| 5 | 991106-2-00 | 1 | asta con rondella e vite | rod with washer and screw | tige avec rondelle et vis | | |
| 6 | 729054-2-00 | 4 | vite | screw | vis | | |
| 7 | 731107-2-00 | 6 | vite da legno | screw | vis | | |
| 8 | 991113-0-00 | 1 | asta principale | main rod | tige principale | | |
| 9 | 991128-2-00 | 1 | blocchetto con viti | block with screws | bloc avec vis | | |
| 10 | 729034-2-00 | 4 | vite | screw | vis | | |
| 11 | 991129-3-00 | 1 | mozzo con aste e viti | hub with rods and screws | moyeu avec tiges et vis | | |
| 12 | 991121-3-00 | 1 | telaio sup. con viti | upper frame with screws | bâti supérieur avec vis | | |
| 13 | 991179-0-00 | 4 | disco | disc | disque | | |
| 14 | 991112-0-00 | 4 | piatto | disc | plateau | | |
| 15 | 991111-2-00 | 4 | astina con dadi | rod with nuts | tige avec écrous | | |
| 16 | 925433-0-00 | 4 | dado | nut | écrou | | |
| 17 | 733508-2-00 | 4 | dado | nut | écrou | | |
| 18 | 991114-2-00 | 2 | basetta con viti | base with screws | base avec vis | | |
| 19 | 200699-0-10 | 2 | pomolo | knob | pommeau | | |
| 20 | 200074-0-10 | 2 | bussola | bush | bage | | |
| 21 | 200713-0-10 | 2 | molla | spring | ressort | | |
| 22 | 990360-0-10 | 2 | lamina di frenaggio | brake sheet | plaque de freinage | | |
| 23 | 200698-0-10 | 2 | perno | pin | pivot | | |
| 24 | 990355-0-10 | 2 | blocchetto | block | bloc | | |
| 25 | 740245-2-00 | 2 | vite | screw | vis | | |
| 26 | 990361-4-10 | 1 | frenaggio completo | brake assembly | freinage complet | | |
| 27 | 990596-0-10 | 3 | pomolo | knob | pommeau | | |
| 28 | 990594-2-00 | 2 | anello con pomolo | ring with knob | anneau avec pommeau | | |
| 29 | 990593-0-11 | 2 | spina | pin | goupille | | |
| 30 | 991153-2-00 | 1 | supporto | support | support | | |
| 31 | 729024-2-00 | 2 | vite | screw | vis | | |
| 32 | 990592-0-11 | 1 | asta | rod | tige | | |



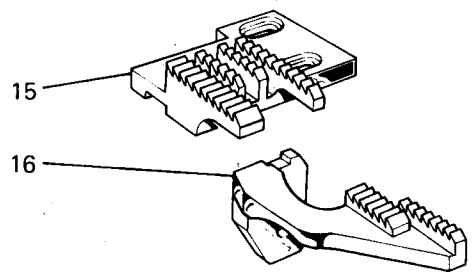
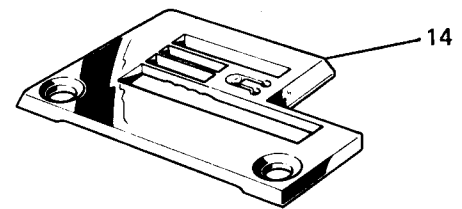
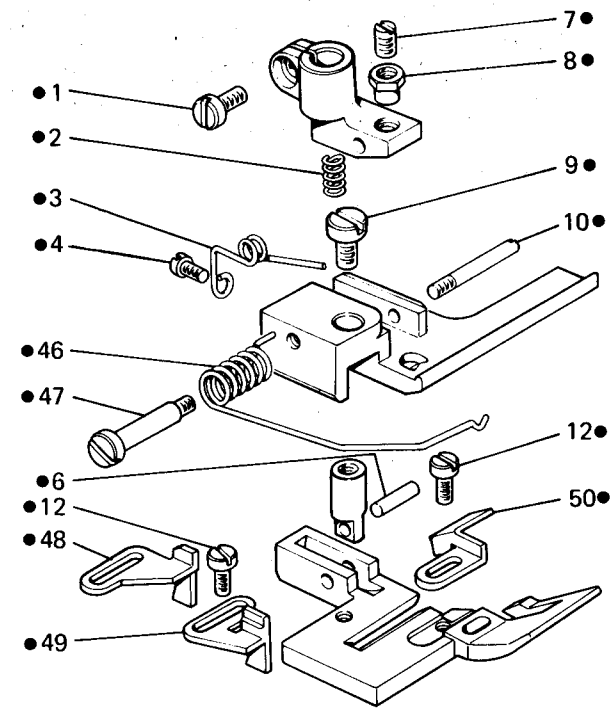
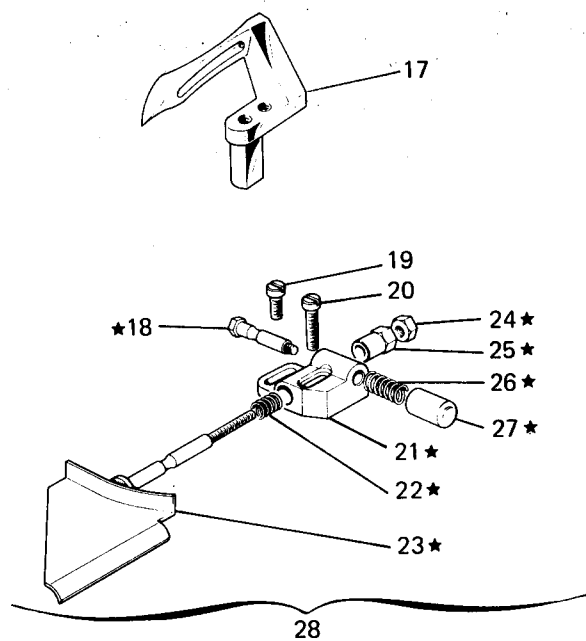
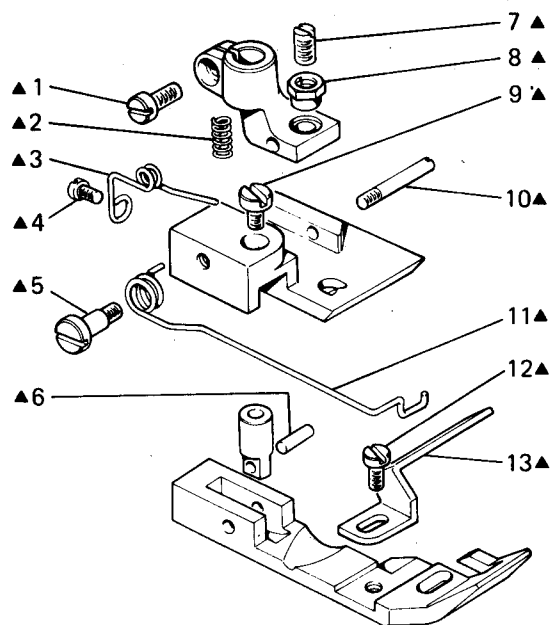
| Fig. N. Abb. N. | Part. N. Bestell N. Piece N. Pieza N. | Ct. Anzahl | DESCRIZIONE | DESCRIPTION | DESCRIPTION | BENENNUNG | DESCRIPCION |
|--------------------|--|---------------|---------------------------|--------------------|-----------------------------------|-----------|-------------|
| | | | SOLO A RICHIESTA | ONLY ON REQUEST | SEULEMENT SUR DEMANDE | | |
| ★ | 930820-4-00 | 1 | misuratore completo | measurer assembly | règle complet | | |
| ▲ | 930284-4-10 | 1 | frenaggio completo | brake assembly | freinage complet | | |
| ● | 930298-4-10 | 1 | perno posteriore completo | rear pin assembly | pivot arrière complet | | |
| ◆ | 930294-4-10 | 1 | perno anteriore completo | front pin assembly | pivot avant complet | | |
| ■ | 930310-4-10 | 1 | frenaggio | brake | freinage | | |
| ◆ | 990214-4-11 | 1 | misuratore completo | measurer assembly | règle complet | | |
| 1 | 930302-3-10 | 1 | sostegno | support | support | | |
| 2 | 702437-0-00 | 1 | molla a tazza | cup spring | ressort à tasse | | |
| 3 | 704216-2-00 | 1 | rondella | washer | rondelle | | |
| 4 | 300406-0-10 | 1 | vite | screw | vis | | |
| 5 | 302349-0-10 | 1 | vite | screw | vis | | |
| 6 | 302150-0-10 | 1 | molla | spring | ressort | | |
| 7 | 302151-0-10 | 1 | scodellino | cup | cuvette | | |
| 8 | 930297-0-10 | 1 | perno | pin | pivot | | |
| 9 | 930293-0-10 | 1 | perno | pin | pivot | | |
| 10 | 930117-0-10 | 1 | pernetto | pin | pivot | | |
| 11 | 930067-0-10 | 1 | spina | pin | goupille | | |
| 12 | 930136-0-10 | 1 | dado con alette | wing nut | écrou papillon | | |
| 13 | 930090-2-10 | 1 | morsetto con spine | clamp with pins | collier de serrage avec goupilles | | |
| 14 | 930094-0-10 | 1 | morsetto | clamp | collier de serrage | | |
| 15 | 930096-0-10 | 2 | pomolo | knob | pommeau | | |
| 16 | 930091-4-10 | 1 | guida completa | guide assembly | guide complète | | |
| 17 | 930307-3-10 | 1 | corpo completo | body assembly | corps complet | | |
| 18 | 930308-0-10 | 1 | leva | lever | levier | | |
| 19 | 930119-0-10 | 1 | pomolo | knob | pommeau | | |
| 20 | 930112-2-10 | 1 | lamierino | sheet | plaque | | |
| 21 | 930121-0-10 | 1 | cursore | slider | curseur | | |
| 22 | 704104-2-00 | 1 | rondella | washer | rondelle | | |
| 23 | 741519-0-00 | 1 | vite | screw | vis | | |
| 24 | 731263-0-00 | 2 | vite da legno | screw | vis | | |
| 25 | 930075-0-10 | 2 | pomolo | knob | pommeau | | |
| 26 | 930072-2-10 | 2 | cursore | slider | curseur | | |
| 27 | 990213-0-10 | 1 | asta centimetrata | rod | tige | | |
| 28 | 704206-0-00 | 4 | rondella | washer | rondelle | | |
| 29 | 744634-0-00 | 1 | vite | screw | vis | | |
| 30 | 300710-0-10 | 1 | rondella | washer | rondelle | | |
| 31 | 722443-2-00 | 2 | vite | screw | vis | | |
| 32 | 930819-2-00 | 1 | supporto | support | support | | |
| 33 | 930824-0-00 | 1 | rondella | washer | rondelle | | |
| 34 | 930821-2-00 | 1 | asta centimetrata | rod | tige | | |
| 35 | 702415-0-00 | 2 | molla a tazza | cup spring | ressort à tasse | | |
| 36 | 704010-2-00 | 1 | rondella | washer | rondelle | | |
| 37 | 746209-2-00 | 2 | dado | nut | écrou | | |



S.p.A. V. Rimoldi & C. Milano
 Made in Italy

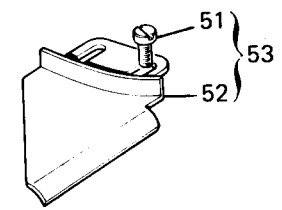
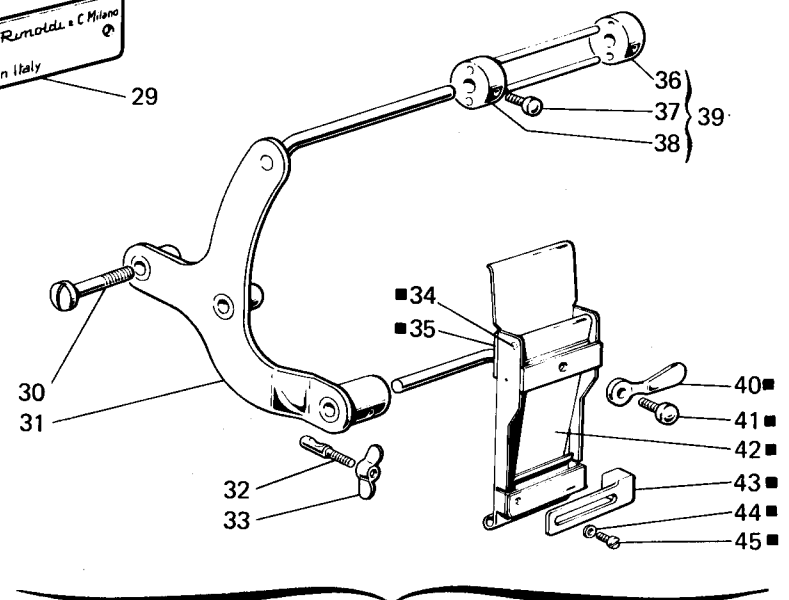


| Fig. N. Abb. N. | Part. N. Bestell N. Piece N. Pieza N. | Qt. Anzahl | DESCRIZIONE | DESCRIPTION | DESCRIPTION | BENENNUNG | DESCRIPCION |
|--------------------|--|---------------|---------------------------|-----------------------|----------------------------------|-----------|-------------|
| ★ | 302765-4-10 | 1 | guida regolabile | guide | guide | | |
| ▲ | 302755-3-11 | 1 | piedino completo | presserfoot assembly | pied-presseur complet | | |
| ■ | 930310-4-10 | 1 | freno | brake | freinage | | |
| ◆ | 930283-4-10 | 1 | dispositivo frenaggio | brake device | dispositif freinage | | |
| 1 | 741721-2-00 | 1 | vite | screw | vis | | |
| 2 | 303052-0-00 | 1 | molla | spring | ressort | | |
| 3 | 300119-0-11 | 1 | molla | spring | ressort | | |
| 4 | 721411-2-00 | 1 | vite | screw | vis | | |
| 5 | 743134-2-00 | 1 | vite | screw | vis | | |
| 6 | 300118-0-10 | 1 | spina | pin | goupille | | |
| 7 | 301596-0-11 | 1 | vite | screw | vis | | |
| 8 | 301598-0-11 | 1 | dado | nut | écrou | | |
| 9 | 741414-2-00 | 1 | vite | screw | vis | | |
| 10 | 300120-0-10 | 1 | spina | pin | goupille | | |
| 11 | 302821-0-10 | 1 | molla | spring | ressort | | |
| 12 | 741413-2-00 | 1 | vite | screw | vis | | |
| 13 | 302773-0-11 | 1 | guida | guide | guide | | |
| 14 | 302754-0-10 | 1 | placca ago | needle plate | plaque à aiguille | | |
| 15 | 302796-0-10 | 1 | griffa principale | main feed dog | griffe principale | | |
| 16 | 302798-0-10 | 1 | griffa differenziale | differential feed dog | griffe différentielle | | |
| 17 | 302057-0-11 | 1 | crochet inferiore | lower looper | crochet inférieur | | |
| 18 | 302762-0-10 | 1 | perno | pin | pivot | | |
| 19 | 721474-2-00 | 1 | vite | screw | vis | | |
| 20 | 721494-2-00 | 1 | vite | screw | vis | | |
| 21 | 302768-0-10 | 1 | blocchetto | block | bloc | | |
| 22 | 302766-0-10 | 1 | molla | spring | ressort | | |
| 23 | 302764-2-10 | 1 | guida | guide | guide | | |
| 24 | 746021-2-00 | 1 | dado | nut | écrou | | |
| 25 | 302769-0-10 | 1 | pomolo | knob | pommeau | | |
| 26 | 302767-0-10 | 1 | molla | spring | ressort | | |
| 27 | 302770-0-10 | 1 | pomolo | knob | pommeau | | |
| 28 | 310043-4-00 | 1 | guida regolabile completa | guide assembly | guide complète | | |
| 29 | 784633-0-20 | 1 | targhetta classe testa | head class plate | plaque classe tête | | |
| 30 | 930281-0-10 | 2 | vite | screw | vis | | |
| 31 | 930300-3-10 | 1 | sostegno completo | support assembly | support complet | | |
| 32 | 930067-0-10 | 1 | spina filettata | pin | goupille filetée | | |
| 33 | 930136-0-10 | 1 | dado con alette | wing nut | écrou papillon | | |
| 34 | 930117-0-10 | 1 | pernetto | pin | pivot | | |
| 35 | 930307-3-10 | 1 | corpo completo | body assembly | corps complet | | |
| 36 | 930094-0-10 | 1 | morsetto | clamp | collier de serrage | | |
| 37 | 930096-0-10 | 2 | pomolo | knob | pommeau | | |
| 38 | 930090-2-10 | 1 | morsetto con spina | clamp with pin | collier de serrage avec goupille | | |
| 39 | 930091-4-10 | 1 | guida | guide | guide | | |
| 40 | 930308-0-10 | 1 | leva | lever | levier | | |
| 41 | 930119-0-10 | 1 | pomolo | knob | pommeau | | |
| 42 | 930112-2-10 | 1 | lamierino | sheet | plaque | | |

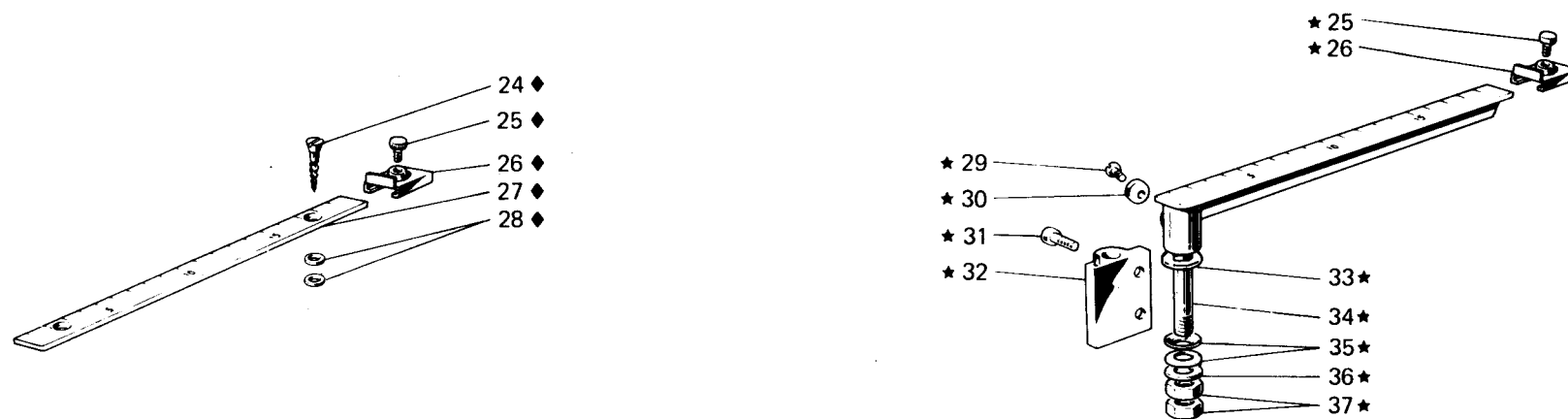
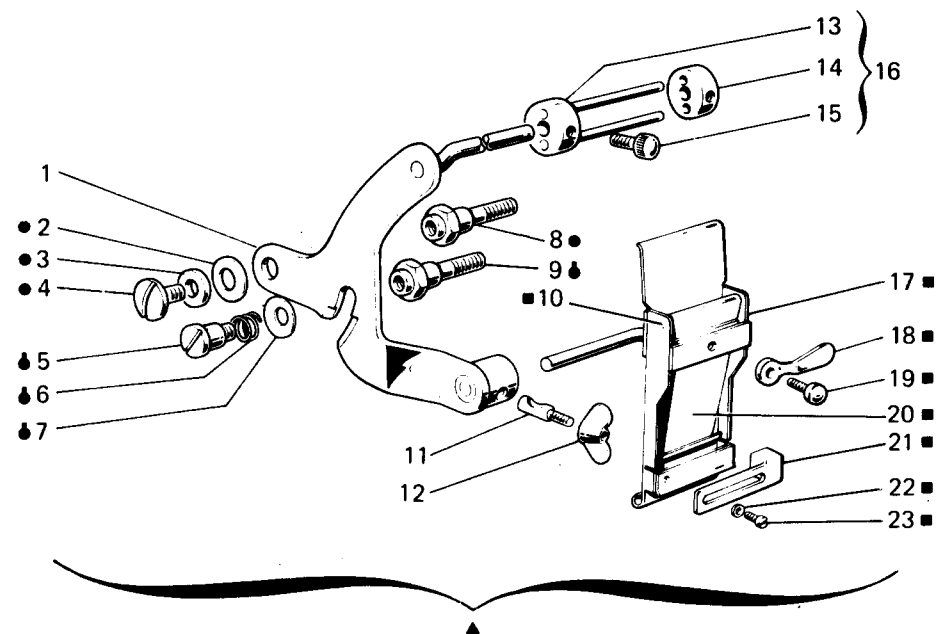


S.p.A. V. Remoldi e C. Milano
Made in Italy

29

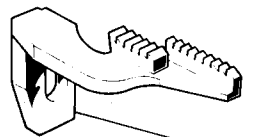
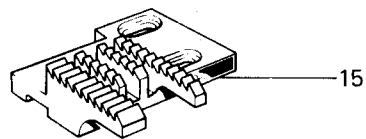
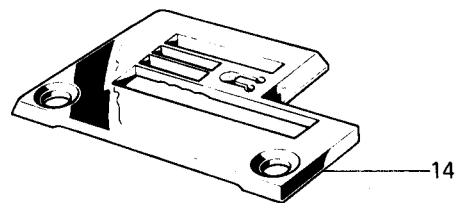
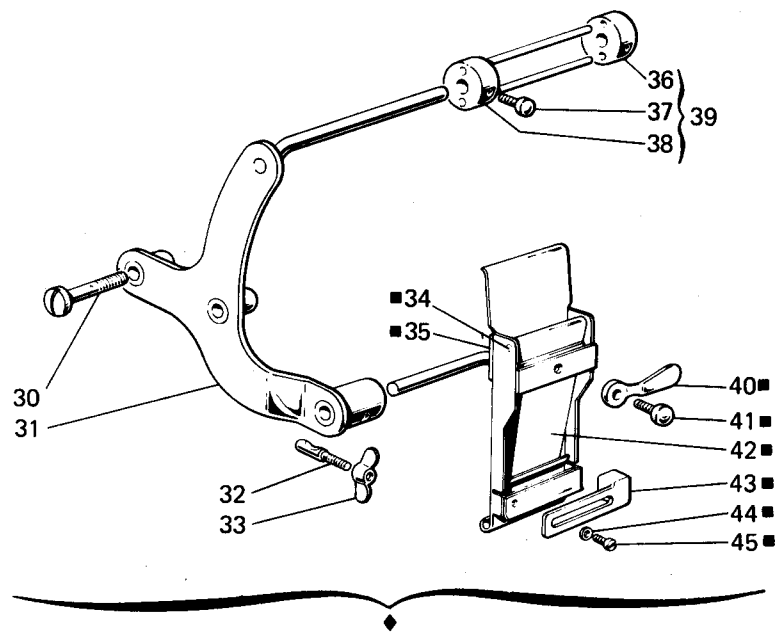
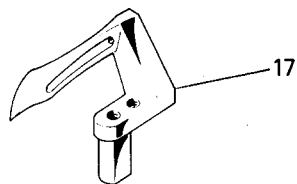
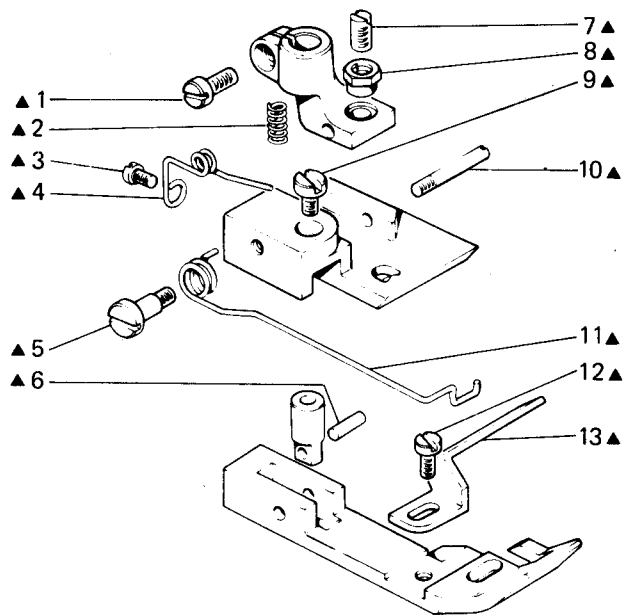


| Fig. N. Abb. N. | Part. N. Bestell N. Piece N. Pieza N. | Qt. Anzahl | DESCRIZIONE | DESCRIPTION | DESCRIPTION | BENENNUNG | DESCRIPCION |
|--------------------|--|---------------|---|---|--|-----------|-------------|
| 43 | 930121-0-10 | 1 | cursore | slider | | | |
| 44 | 704104-2-00 | 1 | rondella | washer | curseur | | |
| 45 | 741519-0-00 | 1 | vite | screw | rondelle | | |
| | | | | | vis | | |
| | | | SOLO A RICHIESTA | ONLY ON REQUEST | SEULEMENT SUR DEMANDE | | |
| ● | 302873-3-12 | 1 | piedino completo | presserfoot assembly | | | |
| 46 | 302872-0-10 | 1 | molla | spring | pied-presseur complet | | |
| 47 | 302870-0-10 | 1 | vite | screw | ressort | | |
| 48 | 302883-0-00 | 1 | guida | screw | vis | | |
| 49 | 302871-0-00 | 1 | guida | guide | guide | | |
| 50 | 302876-0-10 | 1 | guida | guide | guide | | |
| 51 | 721434-2-00 | 2 | vite | screw | guide | | |
| 52 | 302851-2-10 | 1 | guida | guide | vis | | |
| 53 | 310040-4-00 | 1 | guida con viti | guide with screws | guide | | |
| | | | | | guide avec vis | | |
| ▲ 26 | Tav. 9 309804-4-00 309754-0-00 | 1 1 | morsetto porta aghi completo morsetto porta aghi | needles clamp assembly needles clamp | | | |
| | | | | | porte-aiguilles complet porte-aiguilles | | |

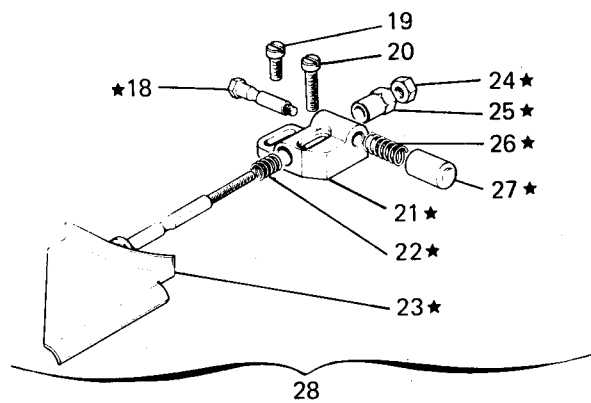


| Fig. N. Abb. N. | Part. N. Bestell N. Piece N. Pieza N. | Qt. Anzahl | DESCRIZIONE | DESCRIPTION | DESCRIPTION | BENENNUNG | DESCRIPCION |
|--------------------|--|---------------|---------------------------|--------------------|-----------------------------------|-----------|-------------|
| | | | SOLO A RICHIESTA | ONLY ON REQUEST | SEULEMENT SUR DEMANDE | | |
| ★ | 930820-4-00 | 1 | misuratore completo | measurer assembly | règle complet | | |
| ▲ | 930284-4-10 | 1 | frenaggio completo | brake assembly | freinage complet | | |
| ● | 930298-4-10 | 1 | perno posteriore completo | rear pin assembly | pivot arrière complet | | |
| ⊙ | 930294-4-10 | 1 | perno anteriore completo | front pin assembly | pivot avant complet | | |
| ■ | 930310-4-10 | 1 | frenaggio | brake | freinage | | |
| ◆ | 990214-4-11 | 1 | misuratore completo | measurer assembly | règle complet | | |
| 1 | 930302-3-10 | 1 | sostegno | support | support | | |
| 2 | 702437-0-00 | 1 | molla a tazza | cup spring | ressort à tasse | | |
| 3 | 704216-2-00 | 1 | rondella | washer | rondelle | | |
| 4 | 300406-0-10 | 1 | vite | screw | vis | | |
| 5 | 302349-0-10 | 1 | vite | screw | vis | | |
| 6 | 302150-0-10 | 1 | molla | spring | ressort | | |
| 7 | 302151-0-10 | 1 | scodellino | cup | cuvette | | |
| 8 | 930297-0-10 | 1 | perno | pin | pivot | | |
| 9 | 930293-0-10 | 1 | perno | pin | pivot | | |
| 10 | 930117-0-10 | 1 | pernetto | pin | pivot | | |
| 11 | 930067-0-10 | 1 | spina | pin | goupille | | |
| 12 | 930136-0-10 | 1 | dado con alette | wing nut | écrou papillon | | |
| 13 | 930090-2-10 | 1 | morsetto con spine | clamp with pins | collier de serrage avec goupilles | | |
| 14 | 930094-0-10 | 1 | morsetto | clamp | collier de serrage | | |
| 15 | 930096-0-10 | 2 | pomolo | knob | pommeau | | |
| 16 | 930091-4-10 | 1 | guida completa | guide assembly | guide complète | | |
| 17 | 930307-3-10 | 1 | corpo completo | body assembly | corps complet | | |
| 18 | 930308-0-10 | 1 | leva | lever | levier | | |
| 19 | 930119-0-10 | 1 | pomolo | knob | pommeau | | |
| 20 | 930112-2-10 | 1 | lamierino | sheet | plaque | | |
| 21 | 930121-0-10 | 1 | cursore | slider | curseur | | |
| 22 | 704104-2-00 | 1 | rondella | washer | rondelle | | |
| 23 | 741519-0-00 | 1 | vite | screw | vis | | |
| 24 | 731263-0-00 | 2 | vite da legno | screw | vis | | |
| 25 | 930075-0-10 | 2 | pomolo | knob | pommeau | | |
| 26 | 930072-2-10 | 2 | cursore | slider | curseur | | |
| 27 | 990213-0-10 | 1 | asta centimetrata | rod | tige | | |
| 28 | 704206-0-00 | 4 | rondella | washer | rondelle | | |
| 29 | 744634-0-00 | 1 | vite | screw | vis | | |
| 30 | 300710-0-10 | 1 | rondella | washer | rondelle | | |
| 31 | 722443-2-00 | 2 | vite | screw | vis | | |
| 32 | 930819-2-00 | 1 | supporto | support | support | | |
| 33 | 930824-0-00 | 1 | rondella | washer | rondelle | | |
| 34 | 930821-2-00 | 1 | asta centimetrata | rod | tige | | |
| 35 | 702415-0-00 | 2 | molla a tazza | cup spring | ressort à tasse | | |
| 36 | 704010-2-00 | 1 | rondella | washer | rondelle | | |
| 37 | 746209-2-00 | 2 | dado | nut | écrou | | |

| Fig. N. Abb. N. | Part. N. Bestell N. Piece N. Pieza N. | Qt. Anzahl | DESCRIZIONE | DESCRIPTION | DESCRIPTION | BENENNUNG | DESCRIPCION |
|--------------------|--|---------------|---|---|--|-----------|-------------|
| 45 | <u>Tav. 4</u> 302842-0-10 | 1 | squadretta | bracket | équerre | | |
| ▲ 26 | <u>Tav. 9</u> 309806-4-00 309756-2-00 | 1 1 | morsetto porta aghi compl. morsetto porta aghi | needles clamp assembly needles clamp | porte-aiguilles complet porte-aiguilles | | |



16

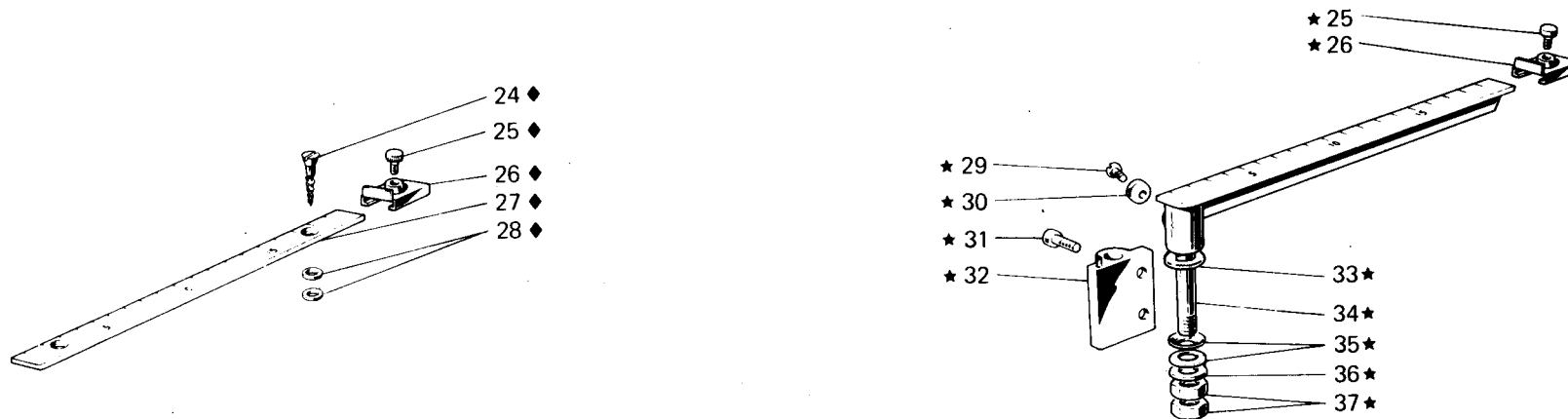
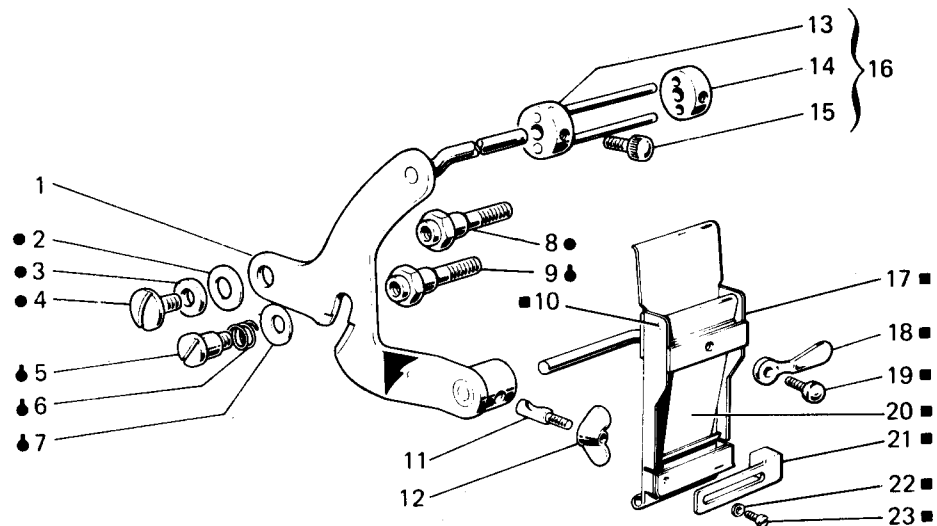


28

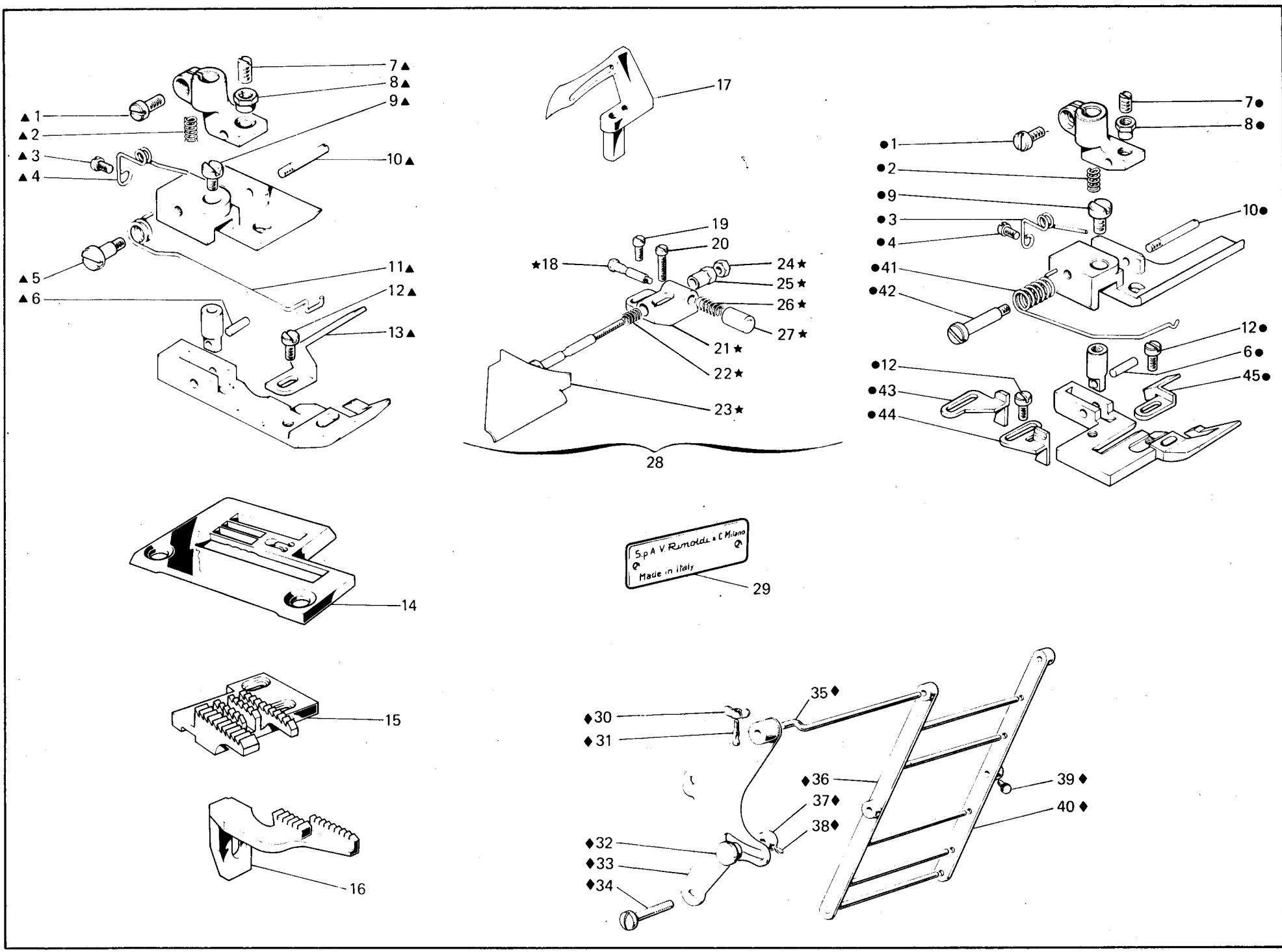
S.p.A. V. Remoldi & C. Milano
 Made in Italy

29

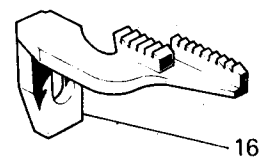
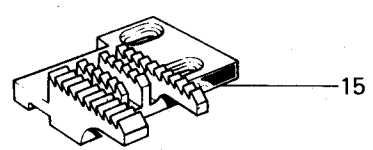
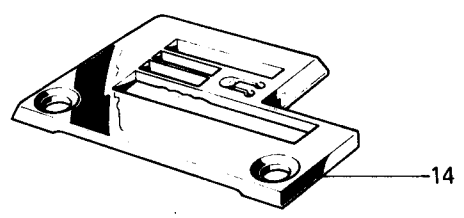
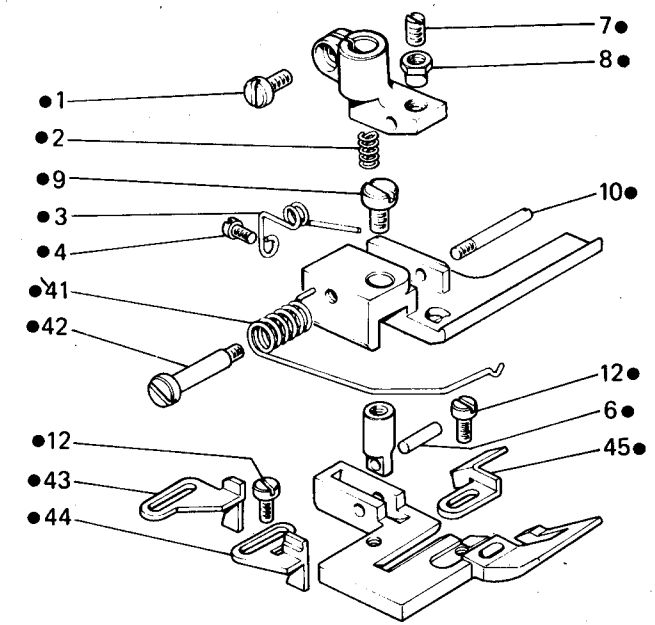
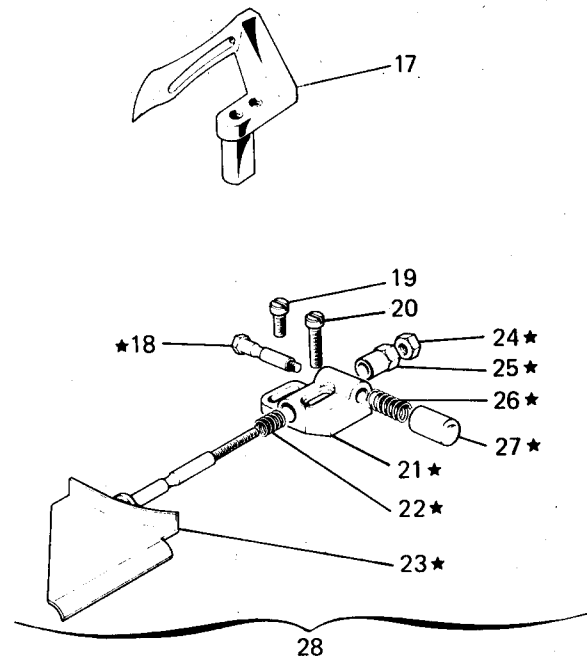
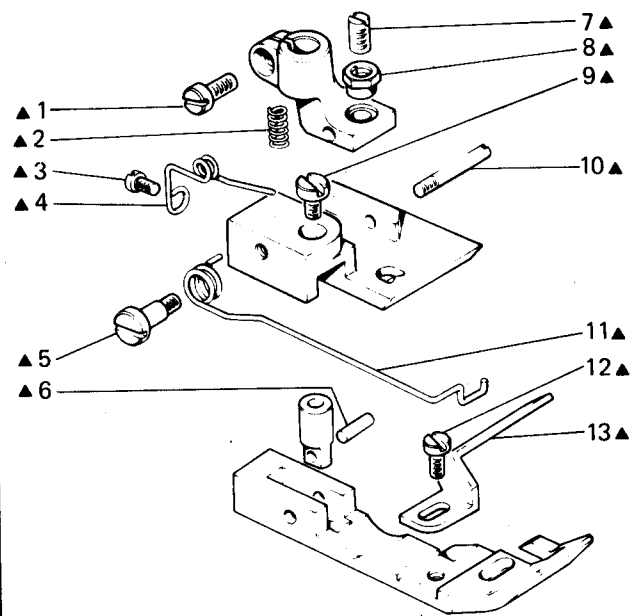
| Fig. N. Abb. N. | Part. N. Bestell N. Pieze N. Pieza N. | Qt. Anzahl | DESCRIZIONE | DESCRIPTION | DESCRIPTION | BENENNUNG | DESCRIPCION |
|--------------------|--|---------------|---------------------------|-----------------------|----------------------------------|-----------|-------------|
| ▲ | 302817-3-11 | 1 | pedino completo | presserfoot assembly | pied-presseur complet | | |
| ◆ | 930283-4-10 | 1 | dispositivo frenaggio | brake device | dispositif freinage | | |
| ■ | 930310-4-10 | 1 | freno | brake | freinage | | |
| ★ | 302765-4-10 | 1 | guida regolabile | guide | guide | | |
| 1 | 741721-2-00 | 1 | vite | screw | vis | | |
| 2 | 303052-0-00 | 1 | molla | spring | ressort | | |
| 3 | 721411-2-00 | 1 | vite | screw | vis | | |
| 4 | 300119-0-11 | 1 | molla | spring | ressort | | |
| 5 | 743134-2-00 | 1 | vite | screw | vis | | |
| 6 | 300118-0-10 | 1 | spina | pin | goupille | | |
| 7 | 301596-0-11 | 1 | vite | screw | vis | | |
| 8 | 301598-0-11 | 1 | dado | nut | écrou | | |
| 9 | 741414-2-00 | 1 | vite | screw | vis | | |
| 10 | 300120-0-10 | 1 | spina | pin | goupille | | |
| 11 | 302821-0-10 | 1 | molla | spring | ressort | | |
| 12 | 741413-2-00 | 1 | vite | screw | vis | | |
| 13 | 302761-0-11 | 1 | guida | guide | guide | | |
| 14 | 302810-0-10 | 1 | placca ago | needle plate | plaque à aiguille | | |
| 15 | 302795-0-10 | 1 | griffa principale | main feed dog | griffe principale | | |
| 16 | 302797-0-10 | 1 | griffa differenziale | differential feed dog | griffe différentielle | | |
| 17 | 302057-0-11 | 1 | crochet inferiore | lower looper | crochet inférieur | | |
| 18 | 302762-0-10 | 1 | perno | pin | pivot | | |
| 19 | 721474-2-00 | 1 | vite | screw | vis | | |
| 20 | 721494-2-00 | 1 | vite | screw | vis | | |
| 21 | 302768-0-10 | 1 | blocchetto | block | bloc | | |
| 22 | 302766-0-10 | 1 | molla | spring | ressort | | |
| 23 | 302764-2-10 | 1 | guida | guide | guide | | |
| 24 | 746021-2-00 | 1 | dado | nut | écrou | | |
| 25 | 302769-0-10 | 1 | pomolo | knob | pommeau | | |
| 26 | 302767-0-10 | 1 | molla | spring | ressort | | |
| 27 | 302770-0-10 | 1 | pomolo | knob | pommeau | | |
| 28 | 310043-4-00 | 1 | guida regolabile completa | guide assembly | guide complet | | |
| 29 | 784600-0-20 | 1 | targhetta classe testa | head class plate | plaque classe tête | | |
| 30 | 930281-0-10 | 2 | vite | screw | vis | | |
| 31 | 930300-3-10 | 1 | sostegno completo | support assembly | support complet | | |
| 32 | 930067-0-10 | 1 | spina filettata | pin | goupille | | |
| 33 | 930136-0-10 | 1 | dado con alette | wing nut | écrou avec papillon | | |
| 34 | 930117-0-10 | 1 | pernetto | pin | pivot | | |
| 35 | 930307-3-10 | 1 | corpo completo | body assembly | corps complet | | |
| 36 | 930094-0-10 | 1 | morsetto | clamp | collier de serrage | | |
| 37 | 930096-0-10 | 2 | pomolo | knob | pommeau | | |
| 38 | 930090-2-10 | 1 | morsetto con spina | clamp with pin | collier de serrage avec goupille | | |
| 39 | 930091-4-10 | 1 | guida | guide | guide | | |
| 40 | 930308-0-10 | 1 | leva | lever | levier | | |
| 41 | 930119-0-10 | 1 | pomolo | knob | pommeau | | |
| 42 | 930112-2-10 | 1 | lamierino | sheet | plaque | | |
| 43 | 930121-0-10 | 1 | cursore | slider | curseur | | |
| 44 | 704104-2-00 | 1 | rondella | washer | rondelle | | |
| 45 | 741519-0-00 | 1 | vite | screw | vis | | |



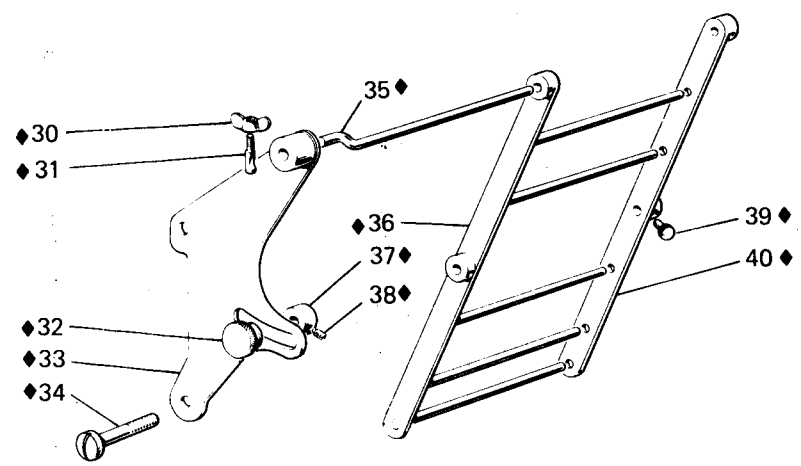
| Fig. N. Abb. N. | Part. N. Bestell N. Piece N. Pieza N. | Qt. Anzahl | DESCRIZIONE | DESCRIPTION | DESCRIPTION | BENENNUNG | DESCRIPCION |
|--------------------|--|---------------|---------------------------|--------------------|-----------------------------------|-----------|-------------|
| | | | SOLO A RICHIESTA | ONLY ON REQUEST | SEULEMENT SUR DEMANDE | | |
| ★ | 930820-4-00 | 1 | misuratore completo | measurer assembly | règle complet | | |
| ▲ | 930284-4-10 | 1 | frenaggio completo | brake assembly | freinage complet | | |
| ● | 930298-4-10 | 1 | perno posteriore completo | rear pin assembly | pivot arrière complet | | |
| ⦿ | 930294-4-10 | 1 | perno anteriore completo | front pin assembly | pivot avant complet | | |
| ■ | 930310-4-10 | 1 | frenaggio | brake | freinage | | |
| ◆ | 990214-4-11 | 1 | misuratore completo | measurer assembly | règle complet | | |
| 1 | 930302-3-10 | 1 | sostegno | support | support | | |
| 2 | 702437-0-00 | 1 | molla a tazza | cup spring | ressort à tasse | | |
| 3 | 704216-2-00 | 1 | rondella | washer | rondelle | | |
| 4 | 300406-0-10 | 1 | vite | screw | vis | | |
| 5 | 302349-0-10 | 1 | vite | screw | vis | | |
| 6 | 302150-0-10 | 1 | molla | spring | ressort | | |
| 7 | 302151-0-10 | 1 | scodellino | cup | cuvette | | |
| 8 | 930297-0-10 | 1 | perno | pin | pivot | | |
| 9 | 930293-0-10 | 1 | perno | pin | pivot | | |
| 10 | 930117-0-10 | 1 | pernetto | pin | pivot | | |
| 11 | 930067-0-10 | 1 | spina | pin | goupille | | |
| 12 | 930136-0-10 | 1 | dado con alette | wing nut | écrou papillon | | |
| 13 | 930090-2-10 | 1 | morsetto con spine | clamp with pins | collier de serrage avec goupilles | | |
| 14 | 930094-0-10 | 1 | morsetto | clamp | collier de serrage | | |
| 15 | 930096-0-10 | 2 | pomolo | knob | pommeau | | |
| 16 | 930091-4-10 | 1 | guida completa | guide assembly | guide complète | | |
| 17 | 930307,3-10 | 1 | corpo completo | body assembly | corps complet | | |
| 18 | 930308-0-10 | 1 | leva | lever | levier | | |
| 19 | 930119-0-10 | 1 | pomolo | knob | pommeau | | |
| 20 | 930112-2-10 | 1 | lamierino | sheet | plaque | | |
| 21 | 930121-0-10 | 1 | cursore | slider | curseur | | |
| 22 | 704104-2-00 | 1 | rondella | washer | rondelle | | |
| 23 | 741519-0-00 | 1 | vite | screw | vis | | |
| 24 | 731263-0-00 | 2 | vite da legno | screw | vis | | |
| 25 | 930075-0-10 | 2 | pomolo | knob | pommeau | | |
| 26 | 930072-2-10 | 2 | cursore | slider | curseur | | |
| 27 | 990213-0-10 | 1 | asta centimetrata | rod | tige | | |
| 28 | 704206-0-00 | 4 | rondella | washer | rondelle | | |
| 29 | 744634-0-00 | 1 | vite | screw | vis | | |
| 30 | 300710-0-10 | 1 | rondella | washer | rondelle | | |
| 31 | 722443-2-00 | 2 | vite | screw | vis | | |
| 32 | 930819-2-00 | 1 | supporto | support | support | | |
| 33 | 930824-0-00 | 1 | rondella | washer | rondelle | | |
| 34 | 930821-2-00 | 1 | asta centimetrata | rod | tige | | |
| 35 | 702415-0-00 | 2 | molla a tazza | cup spring | ressort à tasse | | |
| 36 | 704010-2-00 | 1 | rondella | washer | rondelle | | |
| 37 | 746209-2-00 | 2 | dado | nut | écrou | | |



| Fig. N. Abb. N. | Part. N. Bestell N. Piece N. Pieza N. | Qt. Anzahl | DESCRIZIONE | DESCRIPTION | DESCRIPTION | BENENNUNG | DESCRIPCION |
|--------------------|--|---------------|---------------------------|-----------------------|-----------------------|-----------|-------------|
| ★ | 302765-4-10 | 1 | guida regolabile | guide | guide | | |
| ▲ | 302755-3-11 | 1 | piedino completo | presserfoot assembly | pied-presseur complet | | |
| ◆ | 930802-4-00 | 1 | dispositivo frenaggio | brake device | dispositif freinage | | |
| 1 | 741721-2-00 | 1 | vite | screw | vis | | |
| 2 | 303052-0-00 | 1 | molla | spring | ressort | | |
| 3 | 300119-0-11 | 1 | molla | spring | ressort | | |
| 4 | 721411-2-00 | 1 | vite | screw | vis | | |
| 5 | 743134-2-00 | 1 | vite | screw | vis | | |
| 6 | 300118-0-10 | 1 | spina | pin | goupille | | |
| 7 | 301596-0-11 | 1 | vite | screw | vis | | |
| 8 | 301598-0-11 | 1 | dado | nut | écrou | | |
| 9 | 741414-2-00 | 1 | vite | screw | vis | | |
| 10 | 300120-0-10 | 1 | spina | pin | goupille | | |
| 11 | 302821-0-10 | 1 | molla | spring | ressort | | |
| 12 | 741413-2-00 | 1 | vite | screw | vis | | |
| 13 | 302773-0-11 | 1 | guida | guide | guide | | |
| 14 | 302754-0-10 | 1 | placca ago | needle plate | plaque à aiguille | | |
| 15 | 302796-0-10 | 1 | griffa principale | main feed dog | griffe principale | | |
| 16 | 302798-0-10 | 1 | griffa differenziale | differential feed dog | griffe différentielle | | |
| 17 | 302057-0-11 | 1 | crochet inferiore | lower looper | crochet inférieur | | |
| 18 | 302762-0-10 | 1 | perno | pin | pivot | | |
| 19 | 721474-2-00 | 1 | vite | screw | vis | | |
| 20 | 721494-2-00 | 1 | vite | screw | vis | | |
| 21 | 302768-0-10 | 1 | blocchetto | block | bloc | | |
| 22 | 302766-0-10 | 1 | molla | spring | ressort | | |
| 23 | 302764-2-10 | 1 | guida | guide | guide | | |
| 24 | 746021-2-00 | 1 | dado | nut | écrou | | |
| 25 | 302769-0-10 | 1 | pomolo | knob | pommeau | | |
| 26 | 302767-0-10 | 1 | molla | spring | ressort | | |
| 27 | 302770-0-10 | 1 | pomolo | knob | pommeau | | |
| 28 | 310043-4-00 | 1 | guida regolabile completa | guide assembly | guide complet | | |
| 29 | 784600-0-20 | 1 | targhetta classe testa | head class plate | plaque classe tête | | |
| 30 | 930136-0-10 | 1 | dado con alette | wing nut | écrou papillon | | |
| 31 | 930067-0-10 | 1 | spina filettata | pin | goupille | | |
| 32 | 930120-0-10 | 1 | pomolo | knob | pommeau | | |
| 33 | 930801-2-00 | 1 | piastra | plate | plaque | | |
| 34 | 930281-0-11 | 2 | vite | screw | vis | | |
| 35 | 930288-0-10 | 2 | asta | rod | tige | | |
| 36 | 930109-3-10 | 1 | piattina con aste | plate with rods | plaque avec tiges | | |
| 37 | 930092-0-10 | 1 | cursore | slider | curseur | | |
| 38 | 727026-0-00 | 3 | vite | screw | vis | | |
| 39 | 930596-0-10 | 2 | pomolo | knob | pommeau | | |
| 40 | 930114-2-10 | 1 | guida pizzo | guide | guide | | |

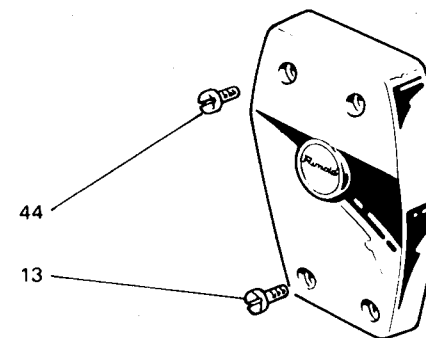


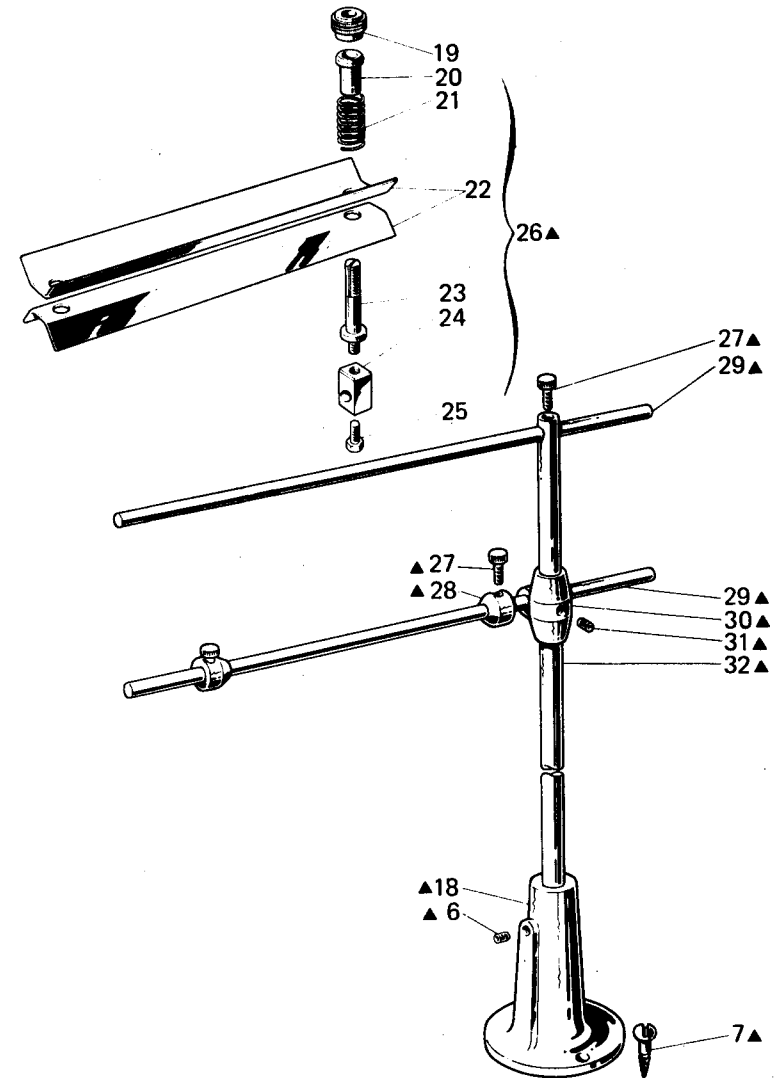
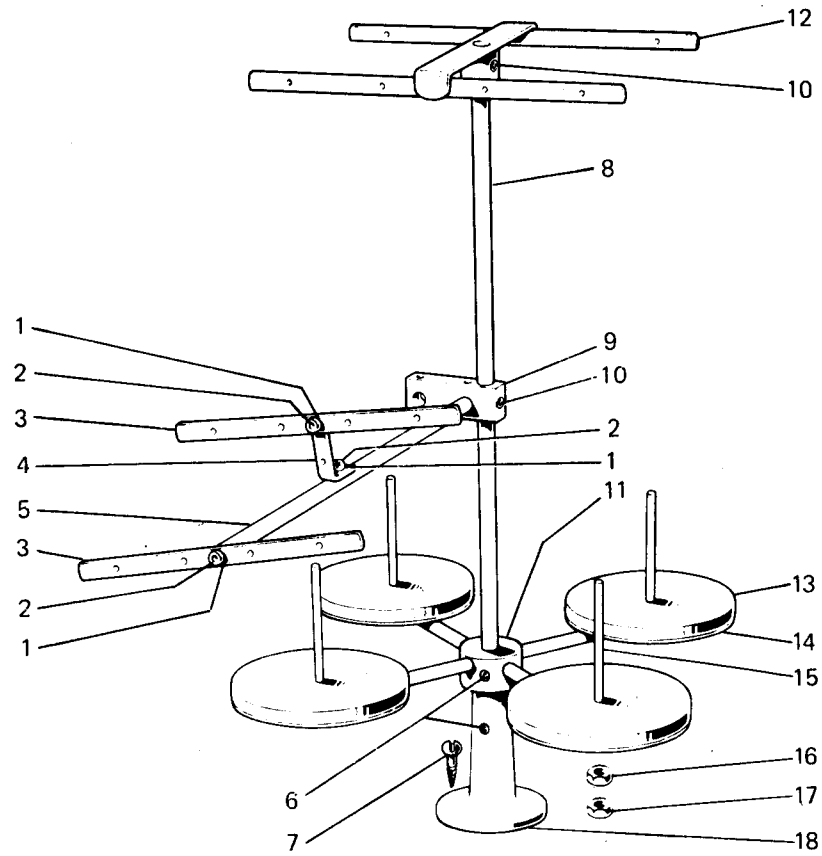
S.p.A. V. Remolada - C. Milano
 Made in Italy



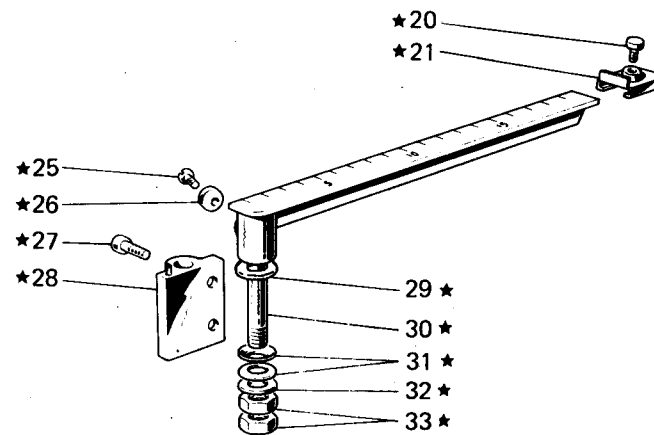
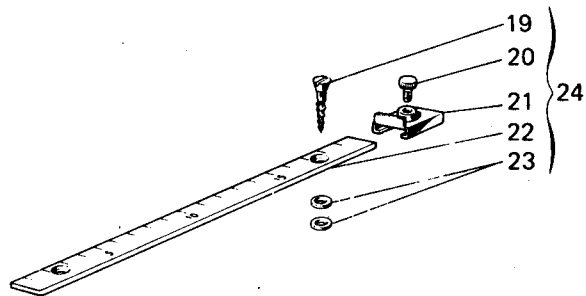
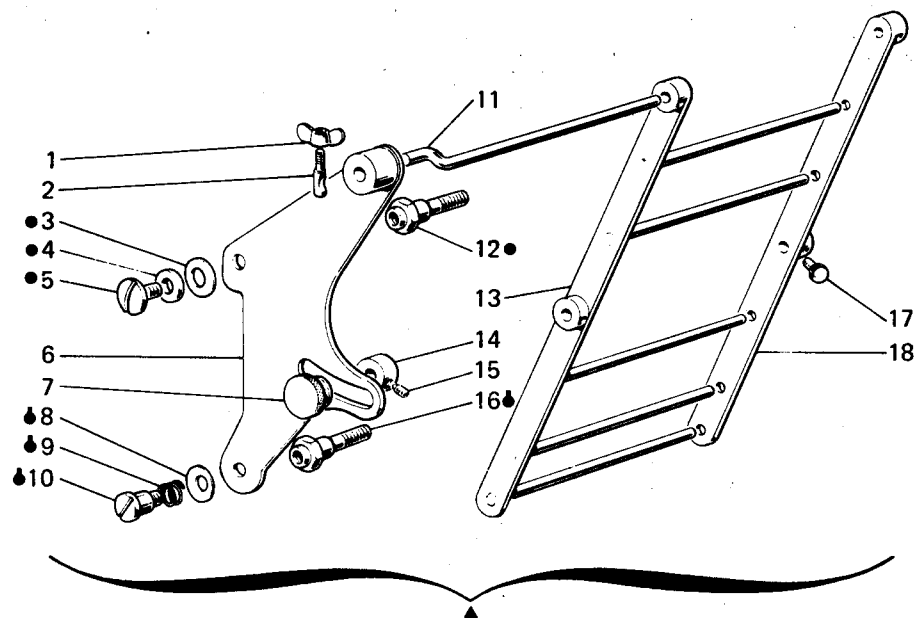
| Fig. N. Abb. N. | Part. N. Bestell N. Piece N. Pieza N. | Qt. Anzahl | DESCRIZIONE | DESCRIPTION | DESCRIPTION | BENENNUNG | DESCRIPCION |
|--------------------|--|---------------|------------------------------|------------------------|------------------------------|-----------|-------------|
| | | | SOLO A RICHIESTA | ONLY ON REQUEST | SEULEMENT SUR DEMANDE | | |
| ● | 302873-3-12 | 1 | pedino completo | presserfoot assembly | pied-presseur complet | | |
| 41 | 302872-0-10 | 1 | molla | spring | ressort | | |
| 42 | 302870-0-10 | 1 | vite | screw | vis | | |
| 43 | 302883-0-00 | 1 | guida | guide | guide | | |
| 44 | 302871-0-00 | 1 | guida | guide | guide | | |
| 45 | 302876-0-10 | 1 | guida | guide | guide | | |
| 13 | <u>Tav. 3</u> 302353-0-10 | 1 | vite inferiore | lower screw | vis inférieur | | |
| 44 | 302354-0-10 | 1 | vite superiore | upper screw | vis supérieur | | |
| ▲ | <u>Tav. 9</u> 309804-4-00 | 1 | morsetto porta aghi completo | needles clamp assembly | porte-aiguilles complet | | |
| 26 | 309754-0-00 | 1 | morsetto porta aghi | needles clamp | porte-aiguilles | | |
| | | | PEZZI ANNULLATI | CANCELLED PARTS | PIECES ANNULEES | | |
| 13 | <u>Tav. 3</u> 302353-0-10 | 1 | vite inferiore | lower screw | vis inférieur | | |

TAV. 3

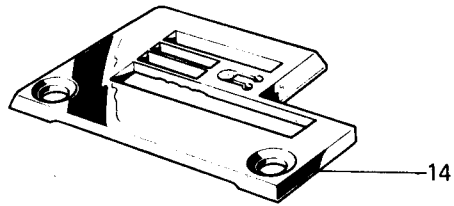
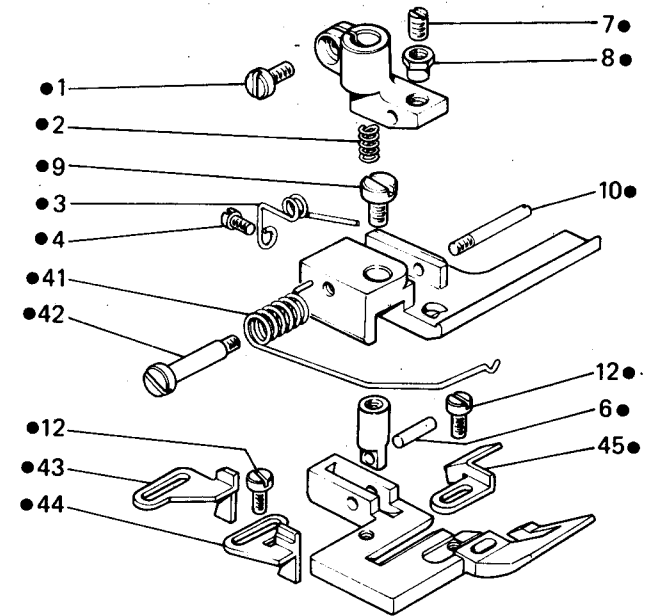
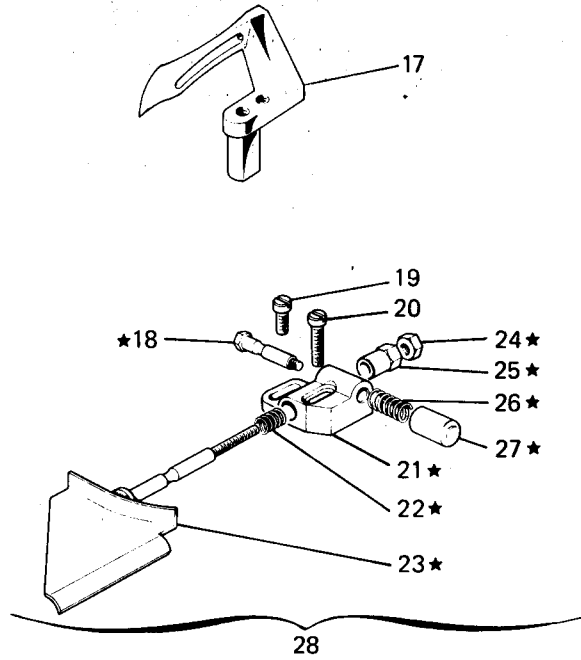
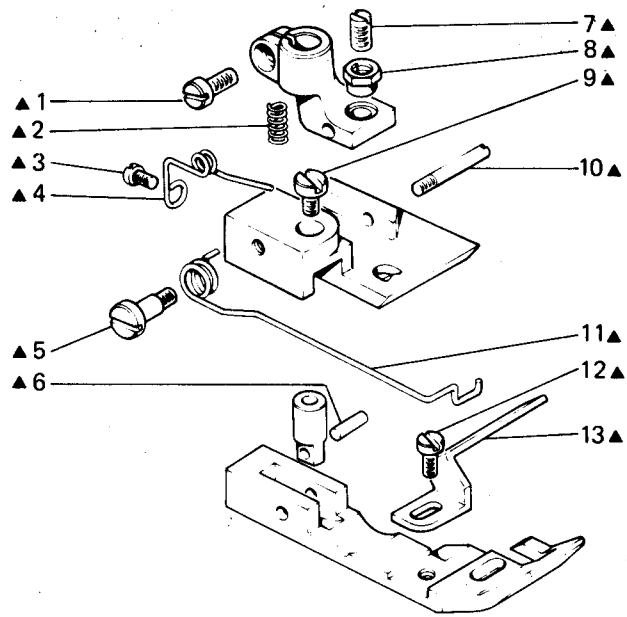




| Fig. N. Abb. N. | Part. N. Bestell N. Pieze N. Pieza N. | Qt. Anzahl | DESCRIZIONE | DESCRIPTION | DESCRIPTION | BENENNUNG | DESCRIPCION |
|--------------------|--|---------------|--------------------------------|-----------------------------------|--------------------------------|-----------|-------------|
| ★ | 991120-5-00 | 1 | porta bobine compl. (3-4 fili) | bobbin carrier ass. (3-4 threads) | porte bobine compl. (3-4 fils) | | |
| ▲ | 991324-4-00 | 1 | porta rotolo completo | roll carrier assembly | porte-rouleau complet | | |
| 1 | 703005-0-00 | 3 | rondella | washer | rondelle | | |
| 2 | 722431-2-00 | 3 | vite | screw | vis | | |
| 3 | 991108-2-00 | 2 | telaietto con bussole | frame with bushes | bâti avec bagues | | |
| 4 | 991107-2-00 | 1 | squadretta con viti e rondelle | bracket with screws and washers | équerre avec vis et rondelle | | |
| 5 | 991106-2-00 | 1 | asta con rondella e vite | rod with washer and screw | tige avec rondelle et vis | | |
| 6 | 729054-2-00 | 4 | vite | screw | vis | | |
| 7 | 731107-2-00 | 6 | vite da legno | screw | vis | | |
| 8 | 991113-0-00 | 1 | asta principale | main rod | tige principale | | |
| 9 | 991128-2-00 | 1 | blocchetto con viti | block with screws | bloc avec vis | | |
| 10 | 729034-2-00 | 4 | vite | screw | vis | | |
| 11 | 991129-3-00 | 1 | mozzo con aste e viti | hub with rods and screws | moyeu avec tiges et vis | | |
| 12 | 991121-3-00 | 1 | telaietto sup. con viti | upper frame with screws | bâti supérieur avec vis | | |
| 13 | 991179-0-00 | 4 | disco | disc | disque | | |
| 14 | 991112-0-00 | 4 | piatto | disc | plateau | | |
| 15 | 991111-2-00 | 4 | astina con dadi | rod with nuts | tige avec écrous | | |
| 16 | 925433-0-00 | 4 | dado | nut | écrou | | |
| 17 | 733508-2-00 | 4 | dado | nut | écrou | | |
| 18 | 991114-2-00 | 2 | basetta con viti | base with screws | base avec vis | | |
| 19 | 200699-0-10 | 2 | pomolo | knob | pommeau | | |
| 20 | 200074-0-10 | 2 | bussola | bush | bague | | |
| 21 | 200713-0-10 | 2 | molla | spring | ressort | | |
| 22 | 990360-0-10 | 2 | lamina di frenaggio | brake sheet | plaque de freinage | | |
| 23 | 200698-0-10 | 2 | perno | pin | pivot | | |
| 24 | 990355-0-10 | 2 | blocchetto | block | bloc | | |
| 25 | 740245-2-00 | 2 | vite | screw | vis | | |
| 26 | 990361-4-10 | 1 | frenaggio completo | brake assembly | freinage complet | | |
| 27 | 990596-0-10 | 3 | pomolo | knob | pommeau | | |
| 28 | 990594-2-00 | 2 | anello con pomolo | ring with knob | anneau avec pommeau | | |
| 29 | 990593-0-11 | 2 | spina | pin | goupille | | |
| 30 | 991153-2-00 | 1 | supporto | support | support | | |
| 31 | 729024-2-00 | 2 | vite | screw | vis | | |
| 32 | 990592-0-11 | 1 | asta | rod | tige | | |

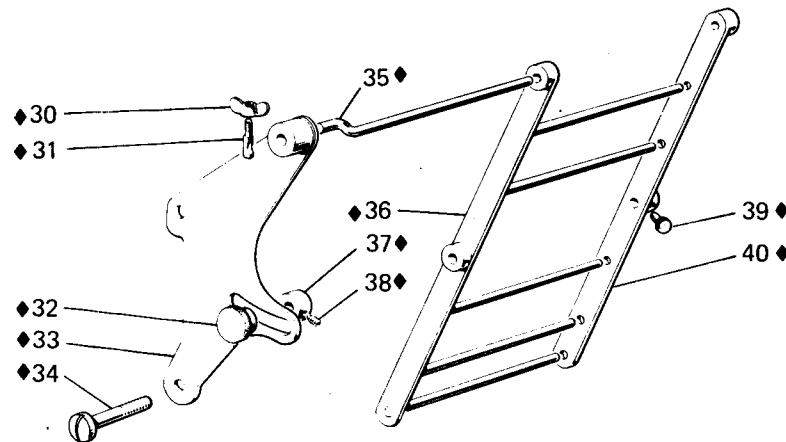
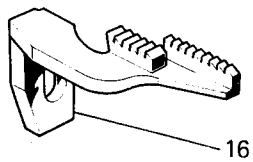
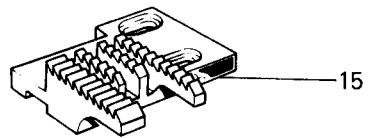


| Fig. N. Abb. N. | Part. N. Bestell N. Piece N. Pieza N. | Qt. Anzahl | DESCRIZIONE | DESCRIPTION | DESCRIPTION | BENENNUNG | DESCRIPCION |
|--------------------|--|---------------|---------------------------|--------------------|-----------------------|-----------|-------------|
| | | | SOLO A RICHIESTA | ONLY ON REQUEST | SEULEMENT SUR DEMANDE | | |
| ★ | 930820-4-00 | 1 | misuratore completo | measurer assembly | règle complet | | |
| ▲ | 930806-4-00 | 1 | frenaggio completo | brake assembly | freinage complet | | |
| ● | 930298-4-10 | 1 | perno posteriore completo | rear pin assembly | pivot arrière complet | | |
| ⊙ | 930291-4-10 | 1 | perno anteriore completo | front pin assembly | pivot avant complet | | |
| 1 | 930136-0-10 | 1 | dado con alette | wing nut | écrou papillon | | |
| 2 | 930067-0-10 | 1 | spina | pin | goupille | | |
| 3 | 702437-0-00 | 1 | molla a tazza | cup spring | ressort à tasse | | |
| 4 | 704216-2-00 | 1 | rondella | washer | rondelle | | |
| 5 | 300406-0-10 | 1 | vite | screw | vis | | |
| 6 | 930804-2-00 | 1 | piastra | plate | plaque | | |
| 7 | 930120-0-10 | 1 | pomolo | knob | pommeau | | |
| 8 | 302151-0-10 | 1 | scodellino | cup | cuvette | | |
| 9 | 302150-0-10 | 1 | molla | spring | ressort | | |
| 10 | 302349-0-10 | 1 | vite | screw | vis | | |
| 11 | 930288-0-10 | 2 | asta | rod | tige | | |
| 12 | 930297-0-10 | 1 | perno | pin | pivot | | |
| 13 | 930109-3-10 | 1 | piastrina con aste | plate with rods | plaque avec tiges | | |
| 14 | 930092-0-10 | 1 | cursore | slider | curseur | | |
| 15 | 727026-0-00 | 3 | vite | screw | vis | | |
| 16 | 930290-0-10 | 1 | perno | pin | pivot | | |
| 17 | 930596-0-10 | 2 | pomolo | knob | pommeau | | |
| 18 | 930114-2-10 | 1 | guida pizzo | guide | guide | | |
| 19 | 731263-0-00 | 2 | vite da legno | screw | vis | | |
| 20 | 930075-0-10 | 2 | pomolo | knob | pommeau | | |
| 21 | 930072-2-10 | 2 | cursore | slider | curseur | | |
| 22 | 990213-0-10 | 1 | asta centimetrata | rod | tige | | |
| 23 | 704206-0-00 | 4 | rondella | washer | rondelle | | |
| 24 | 990214-4-11 | 1 | misuratore completo | measurer assembly | règle complet | | |
| 25 | 744634-0-00 | 1 | vite | screw | vis | | |
| 26 | 300710-0-10 | 1 | rondella | washer | rondelle | | |
| 27 | 722443-2-00 | 2 | vite | screw | vis | | |
| 28 | 930819-2-00 | 1 | supporto | support | support | | |
| 29 | 930824-0-00 | 1 | rondella | washer | rondelle | | |
| 30 | 930821-2-00 | 1 | asta centimetrata | rod | tige | | |
| 31 | 702415-0-00 | 2 | molla a tazza | cup spring | ressort à tasse | | |
| 32 | 704010-2-00 | 1 | rondella | washer | rondelle | | |
| 33 | 746209-2-00 | 2 | dado | nut | écrou | | |

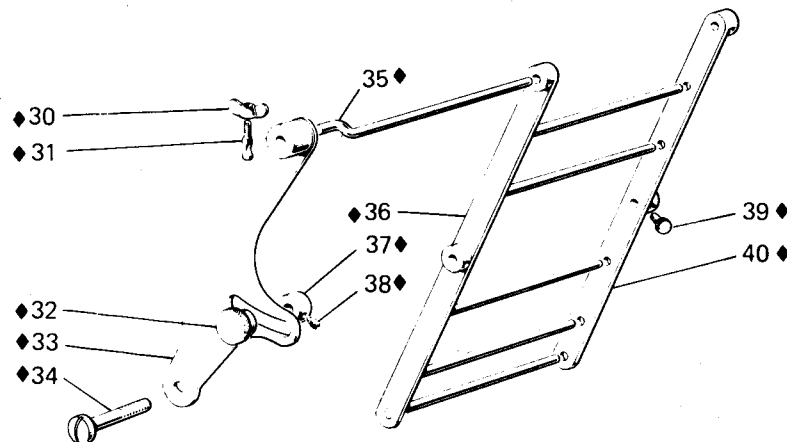
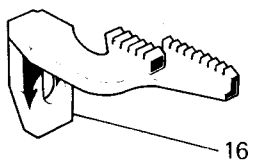
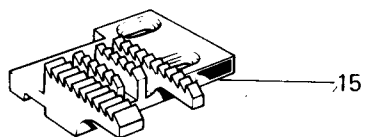
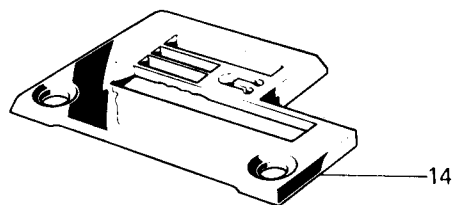
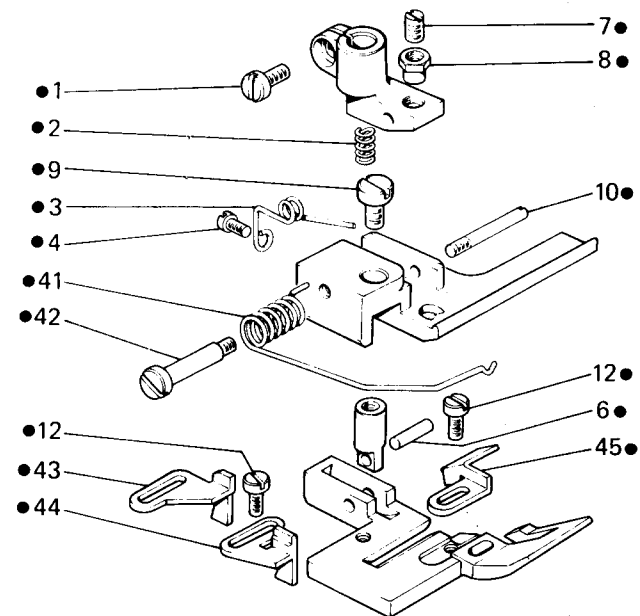
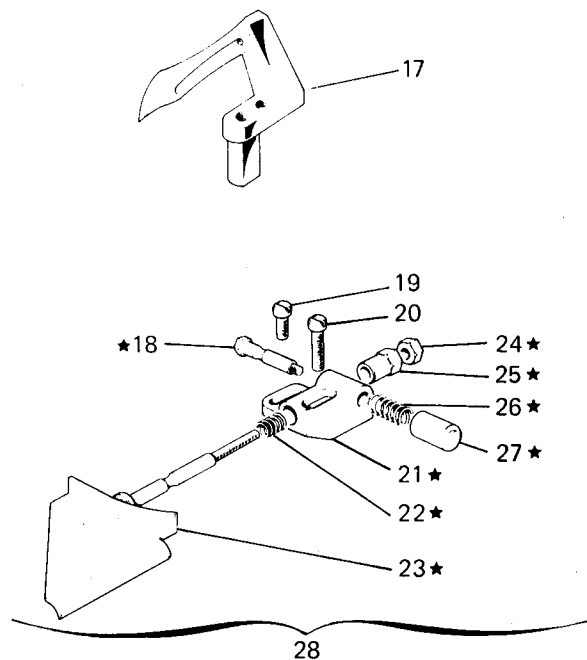
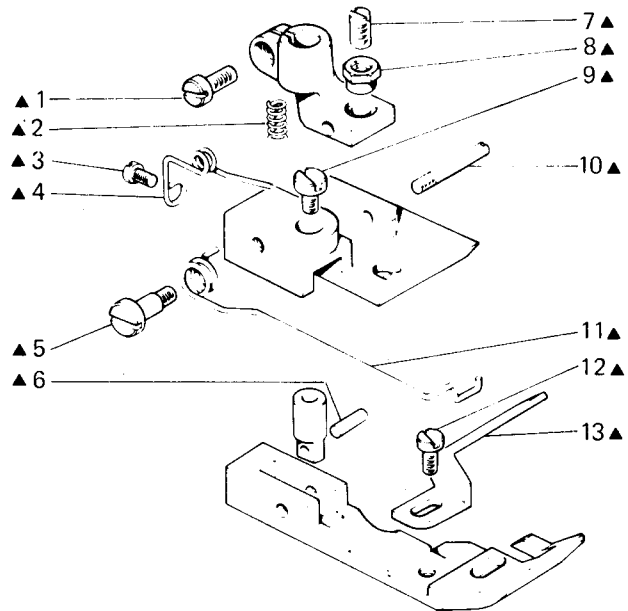


S.p.A. V. Remoldi & C. Milano
 Made in Italy

29

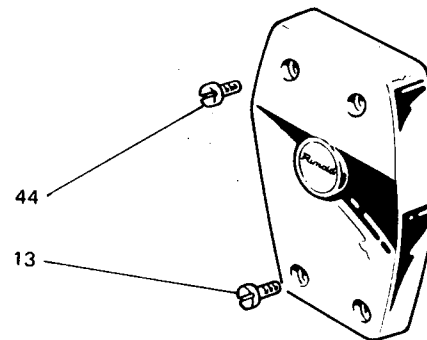


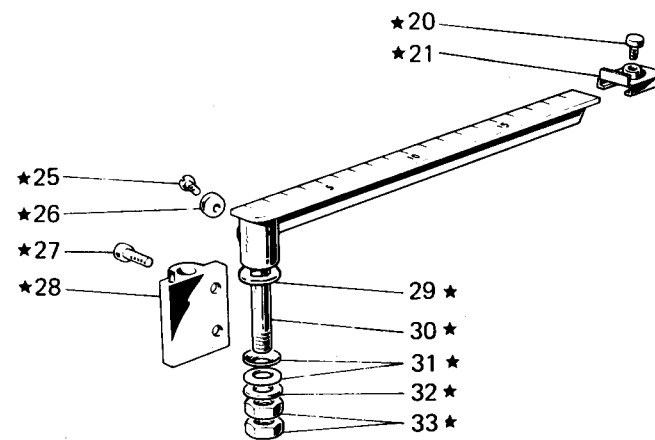
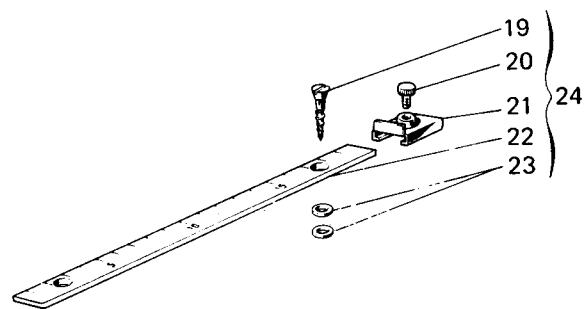
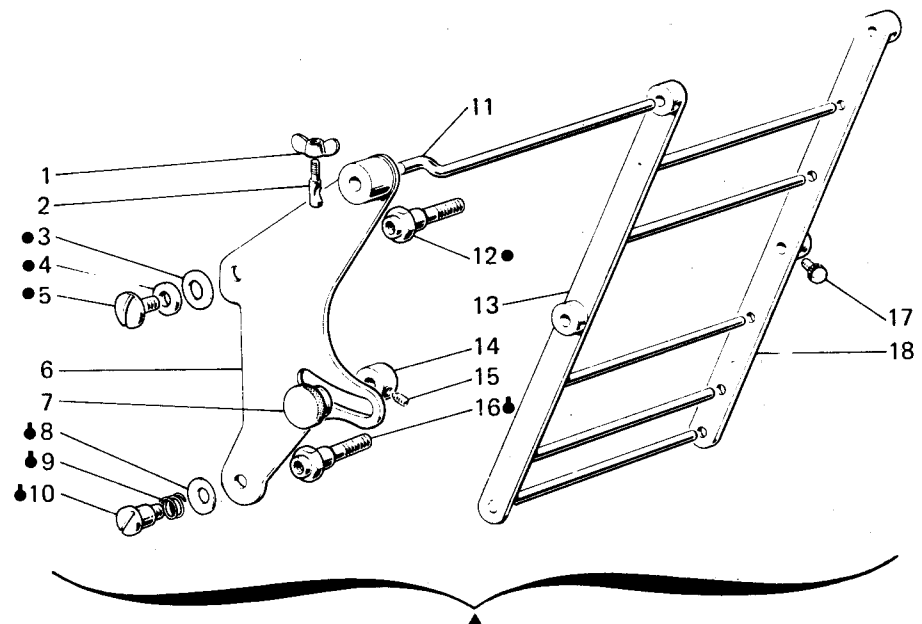
| Fig. N. Abb. N. | Part. N. Bestell N. Pieze N. Pieza N. | Qt. Anzahl | DESCRIZIONE | DESCRIPTION | DESCRIPTION | BENENNUNG | DESCRIPCION |
|--------------------|--|---------------|---------------------------|-----------------------|----------------------------------|-----------|-------------|
| ★ | 302765-4-10 | 1 | guida regolabile | guide | guide | | |
| ▲ | 302755-3-11 | 1 | pedino completo | presserfoot assembly | pied-presseur complet | | |
| ◆ | 930802-4-00 | 1 | dispositivo frenaggio | brake device | dispositif freinage | | |
| 1 | 741721-2-00 | 1 | vite | screw | vis | | |
| 2 | 303052-0-00 | 1 | molla | spring | ressort | | |
| 3 | 300119-0-11 | 1 | molla | spring | ressort | | |
| 4 | 721411-2-00 | 1 | vite | screw | vis | | |
| 5 | 743134-2-00 | 1 | vite | screw | vis | | |
| 6 | 300118-0-10 | 1 | spina | pin | goupille | | |
| 7 | 301596-0-11 | 1 | vite | screw | vis | | |
| 8 | 301598-0-11 | 1 | dado | nut | écrou | | |
| 9 | 741414-2-00 | 1 | vite | screw | vis | | |
| 10 | 300120-0-10 | 1 | spina | pin | goupille | | |
| 11 | 302821-0-10 | 1 | molla | spring | ressort | | |
| 12 | 741413-2-00 | 1 | vite | screw | vis | | |
| 13 | 302773-0-11 | 1 | guida | guide | guide | | |
| 14 | 302811-0-10 | 1 | placca ago | needle plate | plaque à aiguille | | |
| 15 | 302796-0-10 | 1 | griffa principale | main feed dog | griffe principale | | |
| 16 | 302798-0-10 | 1 | griffa differenziale | differential feed dog | griffe différentielle | | |
| 17 | 302057-0-11 | 1 | crochet inferiore | lower looper | crochet inférieure | | |
| 18 | 302762-0-10 | 1 | perno | pin | pivot | | |
| 19 | 721474-2-00 | 1 | vite | screw | vis | | |
| 20 | 721494-2-00 | 1 | vite | screw | vis | | |
| 21 | 302768-0-10 | 1 | blocchetto | block | bloc | | |
| 22 | 302766-0-10 | 1 | molla | spring | ressort | | |
| 23 | 302764-2-10 | 1 | guida | guide | guide | | |
| 24 | 746021-2-00 | 1 | dado | nut | écrou | | |
| 25 | 302769-0-10 | 1 | pomolo | knob | pommeau | | |
| 26 | 302767-0-10 | 1 | molla | spring | ressort | | |
| 27 | 302770-0-10 | 1 | pomolo | knob | pommeau | | |
| 28 | 310043-4-00 | 1 | guida regolabile completa | guide assembly | guide complet | | |
| 29 | 784600-0-20 | 1 | targhetta classe testa | head class plate | plaque classe tête | | |
| 30 | 930136-0-10 | 1 | dado con alette | wing nut | écrou papillon | | |
| 31 | 930067-0-10 | 1 | spina filettata | pin | goupille | | |
| 32 | 930120-0-10 | 1 | pomolo | knob | pommeau | | |
| 33 | 930801-2-00 | 1 | piastra | plate | plaque | | |
| 34 | 930281-0-11 | 2 | vite | screw | vis | | |
| 35 | 930288-0-10 | 2 | asta | rod | tige | | |
| 36 | 930109-3-10 | 1 | piattina con aste | plate with rods | plaque avec tiges | | |
| 37 | 930092-0-10 | 1 | cursore | clamp with pin | collier de serrage avec goupille | | |
| 38 | 727026-0-00 | 3 | vite | screw | vis | | |
| 39 | 930596-0-10 | 2 | pomolo | knob | pommeau | | |
| 40 | 930114-2-10 | 1 | guida pizzo | guide | guide | | |



| Fig. N. Abb. N. | Part. N. Bestell N. Pieza N. | Qt. Anzahl | DESCRIZIONE | DESCRIPTION | DESCRIPTION | BENENNUNG | DESCRIPCION |
|--------------------|------------------------------------|---------------|------------------|----------------------|-----------------------|-----------|-------------|
| | | | SOLO A RICHIESTA | ONLY ON REQUEST | SEULEMENT SUR DEMANDE | | |
| ● | 302873-3-12 | 1 | pedino completo | presserfoot assembly | | | |
| 41 | 302872-0-10 | 1 | molla | spring | | | |
| 42 | 302870-0-10 | 1 | vite | screw | | | |
| 43 | 302883-0-00 | 1 | guida | guide | | | |
| 44 | 302871-0-00 | 1 | guida | guide | | | |
| 45 | 302876-0-10 | 1 | guida | guide | | | |
| | <u>Tav. 3</u> | | | | | | |
| 13 | 302353-0-10 | 1 | vite inferiore | lower screw | | | |
| 44 | 302354-0-10 | 1 | vite superiore | upper screw | | | |
| | | | PEZZI ANNULLATI | CANCELLED PARTS | PIECES ANNULEES | | |
| | <u>Tav. 3</u> | | | | | | |
| 13 | 302353-0-10 | 1 | vite inferiore | lower screw | | | |

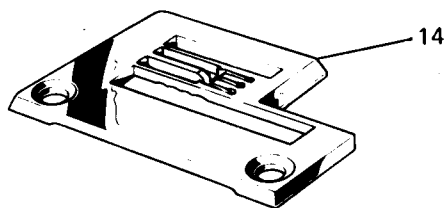
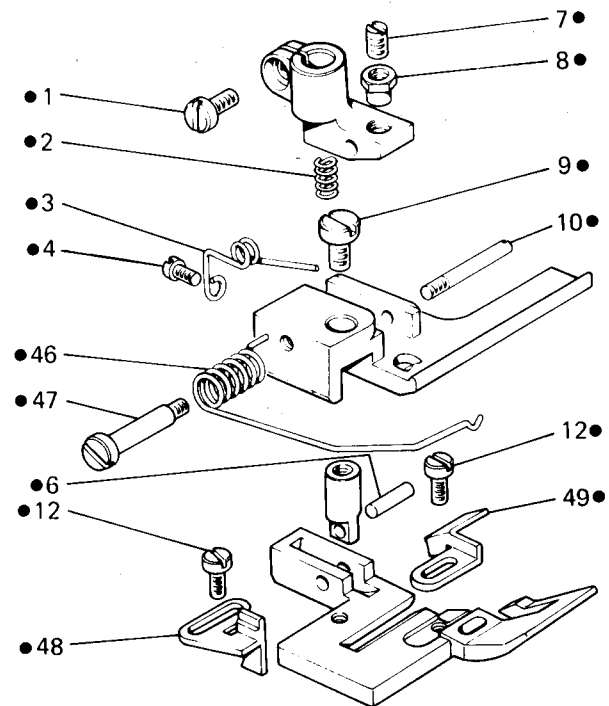
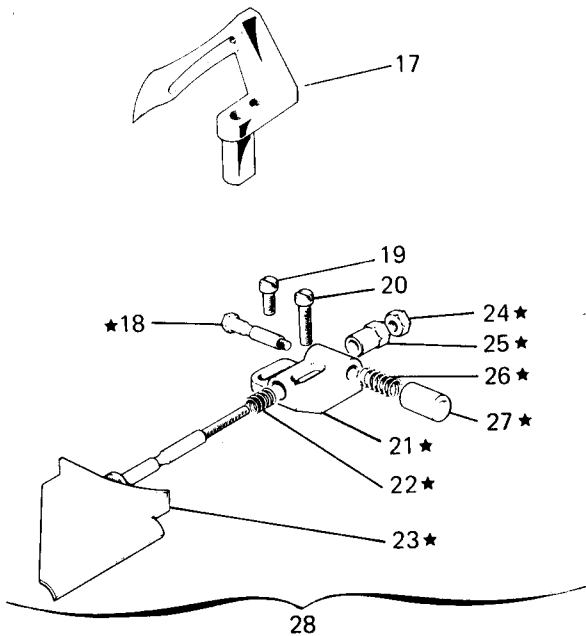
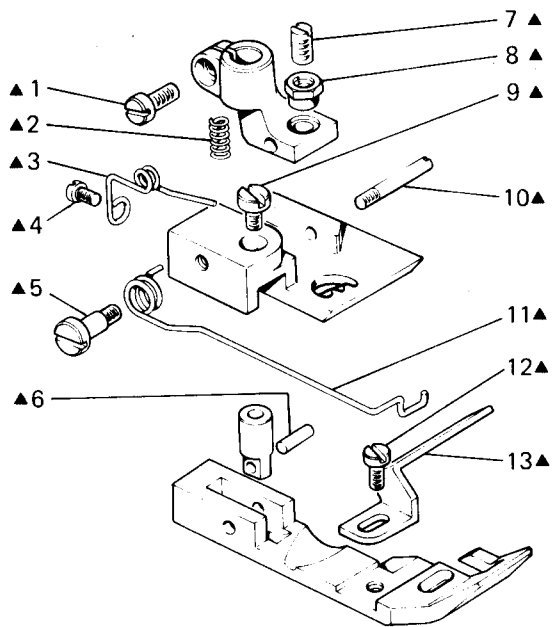
TAV. 3



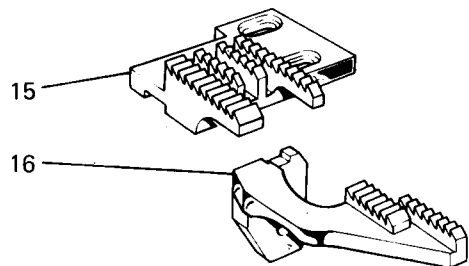
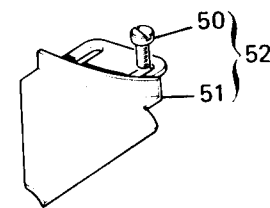
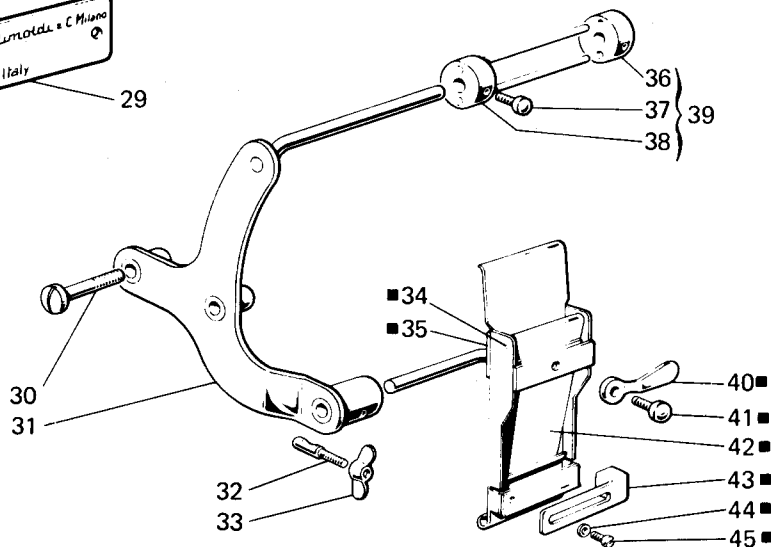


| Fig. N. Abb. N. | Part. N. Bestell N. Piece N. Pieza N. | Qt. Anzahl | DESCRIZIONE | DESCRIPTION | DESCRIPTION | BENENNUNG | DESCRIPCION |
|--------------------|--|---------------|---------------------------|--------------------|-----------------------|-----------|-------------|
| | | | SOLO A RICHIESTA | ONLY ON REQUEST | SEULEMENT SUR DEMANDE | | |
| ★ | 930820-4-00 | 1 | misuratore completo | measurer assembly | règle complet | | |
| ▲ | 930806-4-00 | 1 | frenaggio completo | brake assembly | freinage complet | | |
| ● | 930298-4-10 | 1 | perno posteriore completo | rear pin assembly | pivot arrière complet | | |
| ⊙ | 930291-4-10 | 1 | perno anteriore completo | front pin assembly | pivot avant complet | | |
| 1 | 930136-0-10 | 1 | dado con alette | wing nut | écrou papillon | | |
| 2 | 930067-0-10 | 1 | spina | pin | goupille | | |
| 3 | 702437-0-00 | 1 | molla a tazza | cup spring | ressort à tasse | | |
| 4 | 704216-2-00 | 1 | rondella | washer | rondelle | | |
| 5 | 300406-0-10 | 1 | vite | screw | vis | | |
| 6 | 930804-2-00 | 1 | piastra | plate | plaque | | |
| 7 | 930120-0-10 | 1 | pomolo | knob | pommeau | | |
| 8 | 302151-0-10 | 1 | scodellino | cup | cuvette | | |
| 9 | 302150-0-10 | 1 | molla | spring | ressort | | |
| 10 | 302349-0-10 | 1 | vite | screw | vis | | |
| 11 | 930288-0-10 | 2 | asta | rod | tige | | |
| 12 | 930297-0-10 | 1 | perno | pin | pivot | | |
| 13 | 930109-3-10 | 1 | piastrina con aste | plate with rods | plaque avec tiges | | |
| 14 | 930092-0-10 | 1 | cursore | slider | curseur | | |
| 15 | 727026-0-00 | 3 | vite | screw | vis | | |
| 16 | 930290-0-10 | 1 | perno | pin | pivot | | |
| 17 | 930596-0-10 | 2 | pomolo | knob | pommeau | | |
| 18 | 930114-2-10 | 1 | guida pizzo | guide | guide | | |
| 19 | 731263-0-00 | 2 | vite da legno | screw | vis | | |
| 20 | 930075-0-10 | 2 | pomolo | knob | pommeau | | |
| 21 | 930072-2-10 | 2 | cursore | slider | curseur | | |
| 22 | 990213-0-10 | 1 | asta centimetrata | rod | tige | | |
| 23 | 704206-0-00 | 4 | rondella | washer | rondelle | | |
| 24 | 990214-4-11 | 1 | misuratore completo | measurer assembly | règle complet | | |
| 25 | 744634-0-00 | 1 | vite | screw | vis | | |
| 26 | 300710-0-10 | 1 | rondella | washer | rondelle | | |
| 27 | 722443-2-00 | 2 | vite | screw | vis | | |
| 28 | 930819-2-00 | 1 | supporto | support | support | | |
| 29 | 930824-0-00 | 1 | rondella | washer | rondelle | | |
| 30 | 930821-2-00 | 1 | asta centimetrata | rod | tige | | |
| 31 | 702415-0-00 | 2 | molla a tazza | cup spring | ressort à tasse | | |
| 32 | 704010-2-00 | 1 | rondella | washer | rondelle | | |
| 33 | 746209-2-00 | 2 | dado | nut | écrou | | |

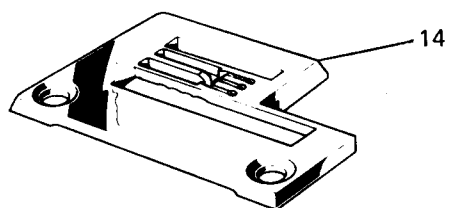
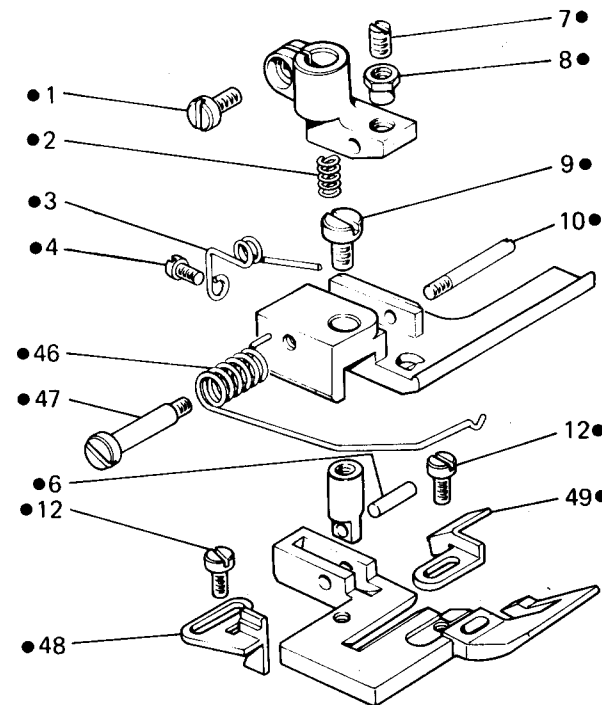
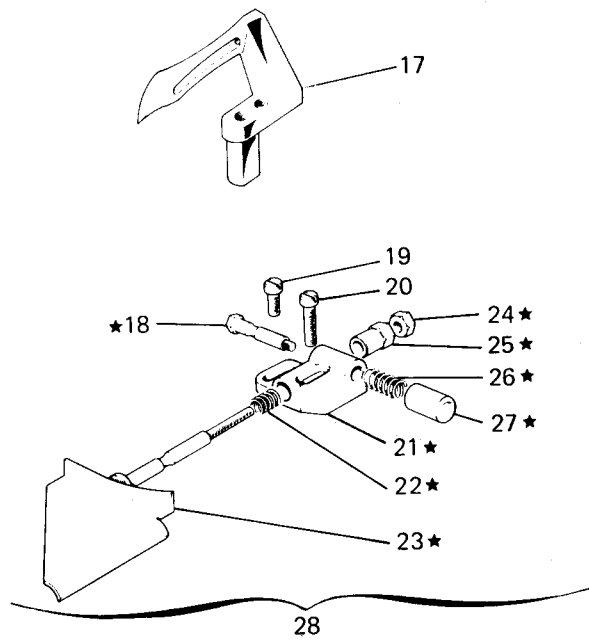
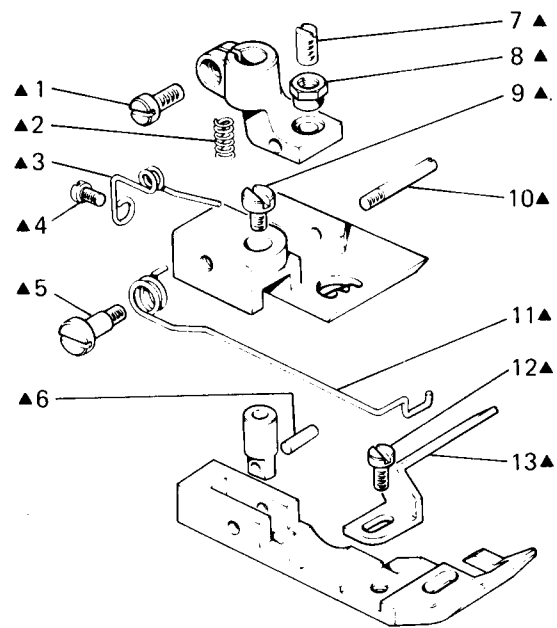
| Fig. N. Abb. N. | Part. N. Piece N. Bestell N. Pieza N. | Qt. Anzahl | DESCRIZIONE | DESCRIPTION | DESCRIPTION | BENENNUNG | DESCRIPCION |
|--------------------|--|---------------|---------------------------------|-----------------------------------|-----------------------------------|-----------|-------------|
| | <u>Tav. 4</u> | | | | | | |
| 45 | 302842-0-10 | 1 | squadretta SOLO A RICHIESTA | bracket ONLY ON REQUEST | équerre SEULEMENT SUR DEMANDE | | |
| ■ | 309573-4-00 | 1 | gruppo salva ago | rear needle guard assembly | groupe protège-aiguille | | |
| 63 | 305171-0-00 | 1 | salva ago | rear needle guard | protège-aiguille | | |
| | <u>Tav. 9</u> | | | | | | |
| ▲ | 309800-4-00 | 1 | morsetto porta aghi compl. | needles clamp assembly | porte-aiguilles complet | | |
| 26 | 309751-2-00 | 1 | morsetto porta aghi | needles clamp | porte-aiguilles | | |
| 27 | 745810-2-00 | 3 | vite | screw | vis | | |
| 28 | 766000-6-90 | 3 | ago sist. Rim 63 fin. 90 | needle syst. Rim 63 size 90 | aiguille syst. Rim 63 jauge 90 | | |
| 45 | 309770-0-00 | 1 | passafilo | thread guide | passe-fil | | |
| | <u>Tav. 13</u> | | | | | | |
| ★ | 308526-4-00 | 1 | gruppo tensioni | tensions assembly | groupe tensions | | |
| 20 | 308506-0-00 | 4 | pernetto | pin | pivot | | |
| 21 | 308501-0-01 | 4 | passafilo | thread guide | passe-fil | | |
| 22 | 308503-0-01 | 4 | guidafilo | thread guide | guide-fil | | |
| 25 | 308505-0-00 | 4 | perno a vite | threaded pin | pivot à vis | | |
| 26 | 300218-0-10 | 8 | disco tensione | tension disc | disque tension | | |
| 27 | 308507-0-00 | 4 | rondella | washer | rondelle | | |
| 28 | 202556-0-00 | 4 | scodellino | cup | cuvette | | |
| 29 | 200710-0-10 | 3 | molla | spring | ressort | | |
| 30 | 202229-0-10 | 4 | bussola | bush | bague | | |
| 31 | 202558-2-00 | 4 | pomolo | knob | pommeau | | |
| 33 | 308518-4-00 | 3 | tensione sup. con molla fig. 29 | upper tension with spring fig. 29 | tension sup. avec ressort fig. 29 | | |



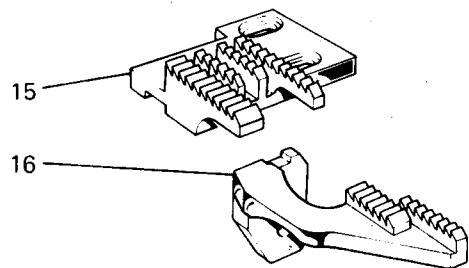
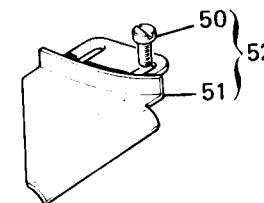
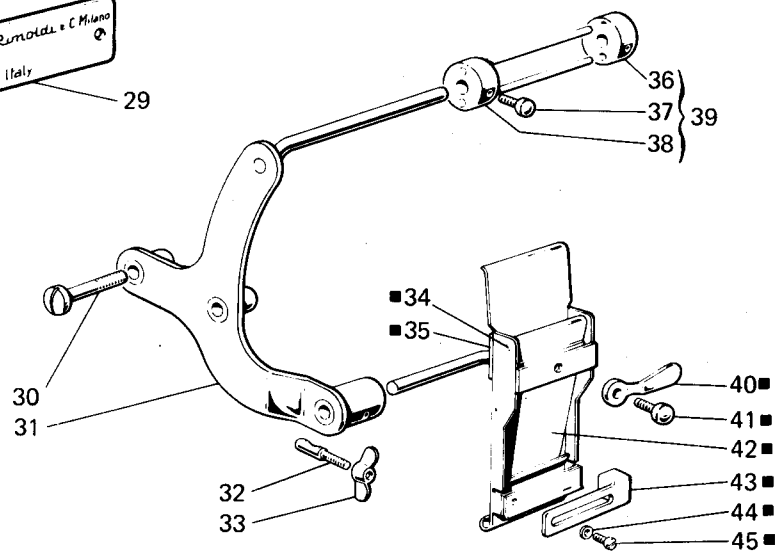
29



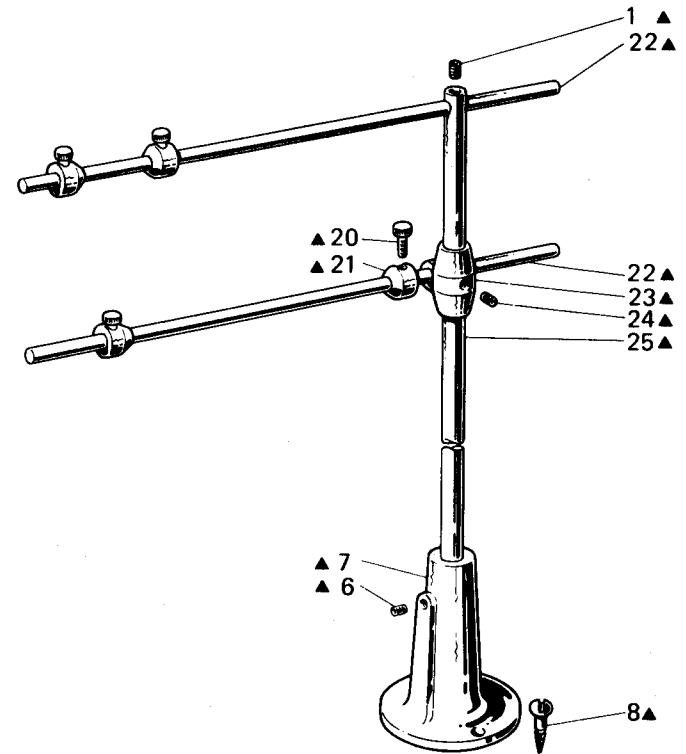
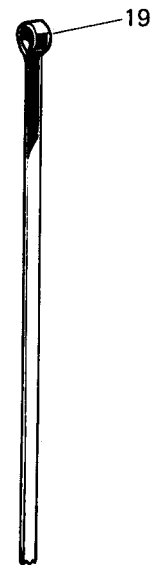
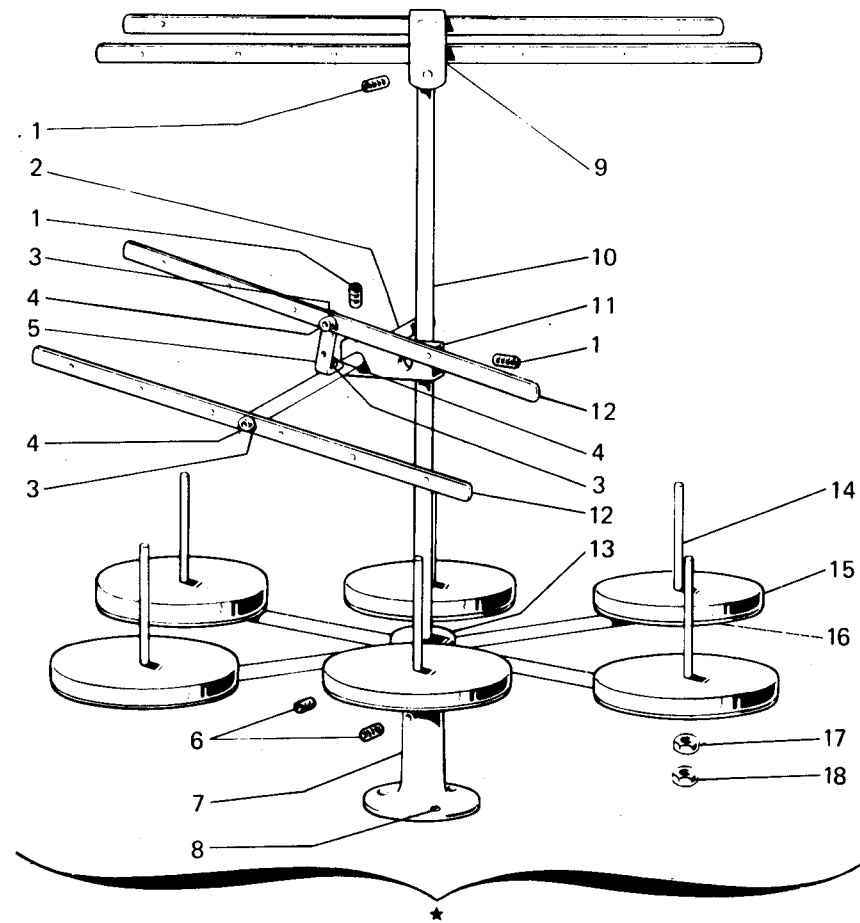
| Fig. N. Abb. N. | Part. N. Bestell N. Piece N. Pieza N. | Qt. Anzahl | DESCRIZIONE | DESCRIPTION | DESCRIPTION | BENENNUNG | DESCRIPCION |
|--------------------|--|---------------|---------------------------|-----------------------|----------------------------------|-----------|-------------|
| ★ | 302765-4-10 | 1 | guida regolabile | guide | guide | | |
| ▲ | 302736-3-11 | 1 | piedino completo | presserfoot assembly | pied-presseur complet | | |
| ■ | 930310-4-10 | 1 | freno | brake | freinage | | |
| ◆ | 930283-4-10 | 1 | dispositivo frenaggio | brake device | dispositif freinage | | |
| 1 | 741721-2-00 | 1 | vite | screw | vis | | |
| 2 | 303052-0-00 | 1 | molla | spring | ressort | | |
| 3 | 300119-0-11 | 1 | molla | spring | ressort | | |
| 4 | 721411-2-00 | 1 | vite | screw | vis | | |
| 5 | 743134-2-00 | 1 | vite | screw | vis | | |
| 6 | 300118-0-10 | 1 | spina | pin | goupille | | |
| 7 | 301596-0-11 | 1 | vite | screw | vis | | |
| 8 | 301598-0-11 | 1 | dado | nut | écrou | | |
| 9 | 741414-2-00 | 1 | vite | screw | vis | | |
| 10 | 300120-0-10 | 1 | spina | pin | goupille | | |
| 11 | 302821-0-10 | 1 | molla | spring | ressort | | |
| 12 | 741413-2-00 | 1 | vite | screw | vis | | |
| 13 | 302761-0-11 | 1 | guida | guide | guide | | |
| 14 | 302735-0-10 | 1 | placca ago | needle plate | plaque à aiguille | | |
| 15 | 302795-0-10 | 1 | griffa principale | main feed dog | griffe principale | | |
| 16 | 302797-0-10 | 1 | griffa differenziale | differential feed dog | griffe différentielle | | |
| 17 | 302057-0-11 | 1 | crochet inferiore | lower looper | crochet inférieur | | |
| 18 | 302762-0-10 | 1 | perno | pin | pivot | | |
| 19 | 721474-2-00 | 1 | vite | screw | vis | | |
| 20 | 721494-2-00 | 1 | vite | screw | vis | | |
| 21 | 302768-0-10 | 1 | blocchetto | block | bloc | | |
| 22 | 302766-0-10 | 1 | molla | spring | ressort | | |
| 23 | 302764-2-10 | 1 | guida | guide | guide | | |
| 24 | 746021-2-00 | 1 | dado | nut | écrou | | |
| 25 | 302769-0-10 | 1 | pomolo | knob | pommeau | | |
| 26 | 302767-0-10 | 1 | molla | spring | ressort | | |
| 27 | 302770-0-10 | 1 | pomolo | knob | pommeau | | |
| 28 | 310043-4-00 | 1 | guida regolabile completa | guide assembly | guide complète | | |
| 29 | 784600-0-20 | 1 | targhetta classe testa | head class plate | plaque classe tête | | |
| 30 | 930281-0-10 | 2 | vite | screw | vis | | |
| 31 | 930300-3-10 | 1 | sostegno completo | support assembly | support complet | | |
| 32 | 930067-0-10 | 1 | spina filettata | pin | goupille filetée | | |
| 33 | 930136-0-10 | 1 | dado con alette | wing nut | écrou papillon | | |
| 34 | 930117-0-10 | 1 | pernetto | pin | pivot | | |
| 35 | 930307-3-10 | 1 | corpo completo | body assembly | corps complet | | |
| 36 | 930094-0-10 | 1 | morsetto | clamp | collier de serrage | | |
| 37 | 930096-0-10 | 2 | pomolo | knob | pommeau | | |
| 38 | 930090-2-10 | 1 | morsetto con spina | clamp with pin | collier de serrage avec goupille | | |
| 39 | 930091-4-10 | 1 | guida | guide | guide | | |
| 40 | 930308-0-10 | 1 | leva | lever | levier | | |
| 41 | 930119-0-10 | 1 | pomolo | knob | pommeau | | |
| 42 | 930112-2-10 | 1 | lamierino | sheet | plaque | | |



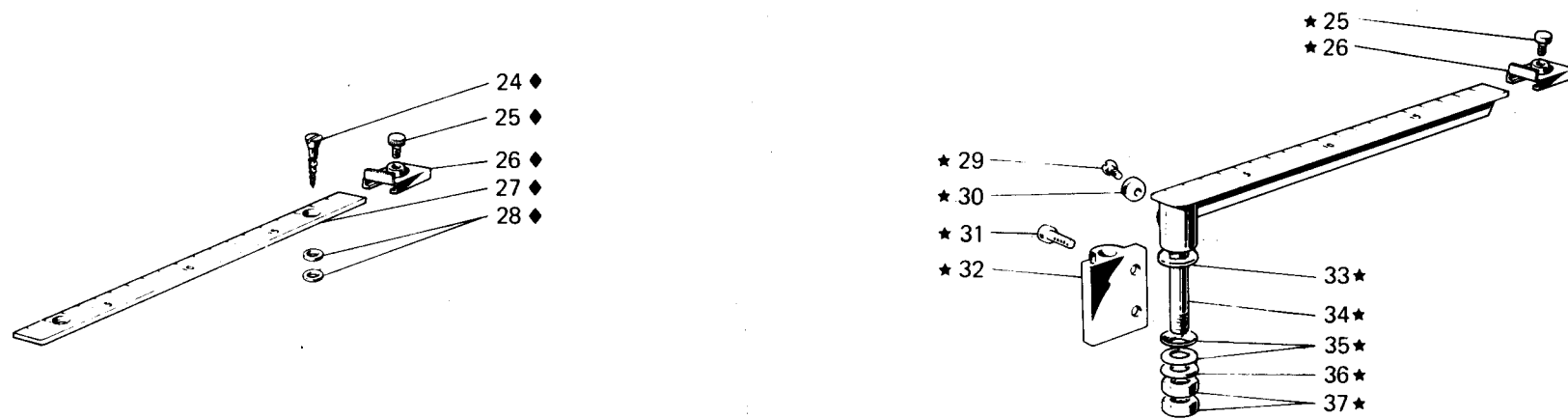
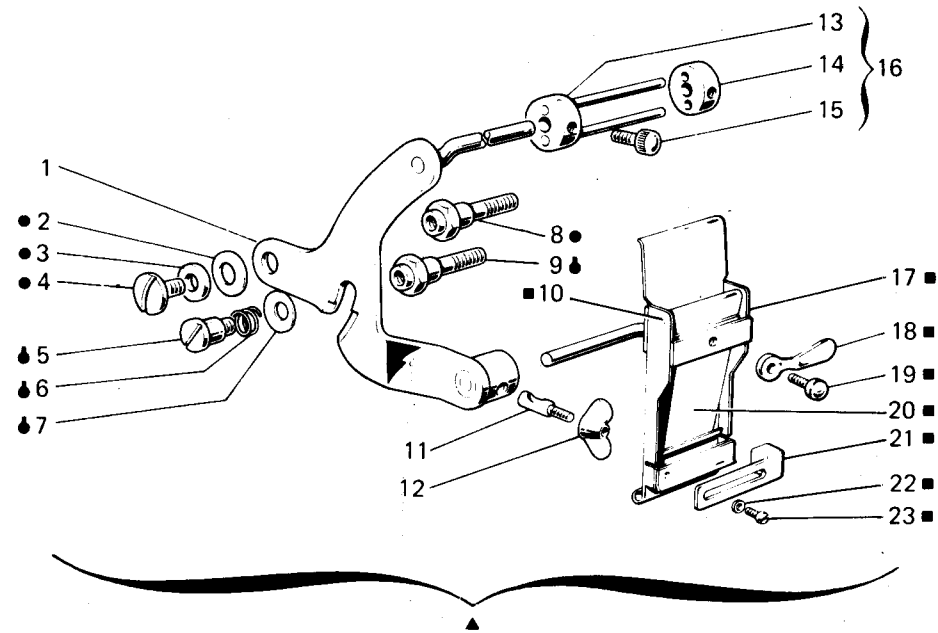
S.p.A. V. Remolde e C. Milano
 Made in Italy



| Fig. N. Abb. N. | Part. N. Bestell N. Piece N. Pieza N. | Qt. Anzahl | DESCRIZIONE | DESCRIPTION | DESCRIPTION | BENENNUNG | DESCRIPCION |
|--------------------|--|---------------|------------------|----------------------|-----------------------|-----------|-------------|
| 43 | 930121-0-10 | 1 | cursore | slider | curseur | | |
| 44 | 704104-2-00 | 1 | rondella | washer | rondelle | | |
| 45 | 741519-0-00 | 1 | vite | screw | vis | | |
| | | | SOLO A RICHIESTA | ONLY ON REQUEST | SEULEMENT SUR DEMANDE | | |
| 14 | 302738-0-00 | 1 | placca ago | needle plate | plaque à aiguille | | |
| ● | 302882-3-02 | 1 | piedino completo | presserfoot assembly | pied-presseur complet | | |
| 46 | 302872-0-10 | 1 | molla | spring | ressort | | |
| 47 | 302870-0-10 | 1 | vite | screw | vis | | |
| 48 | 302871-0-00 | 1 | guida | guide | guide | | |
| 49 | 302877-0-00 | 1 | guida | guide | guide | | |
| 50 | 721434-2-00 | 2 | vite | screw | vis | | |
| 51 | 302851-2-10 | 1 | guida | guide | guide | | |
| 52 | 310040-4-00 | 1 | guida con viti | guide with screws | guide avec vis | | |

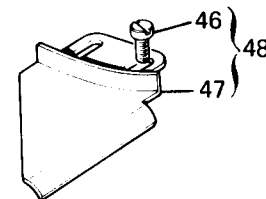
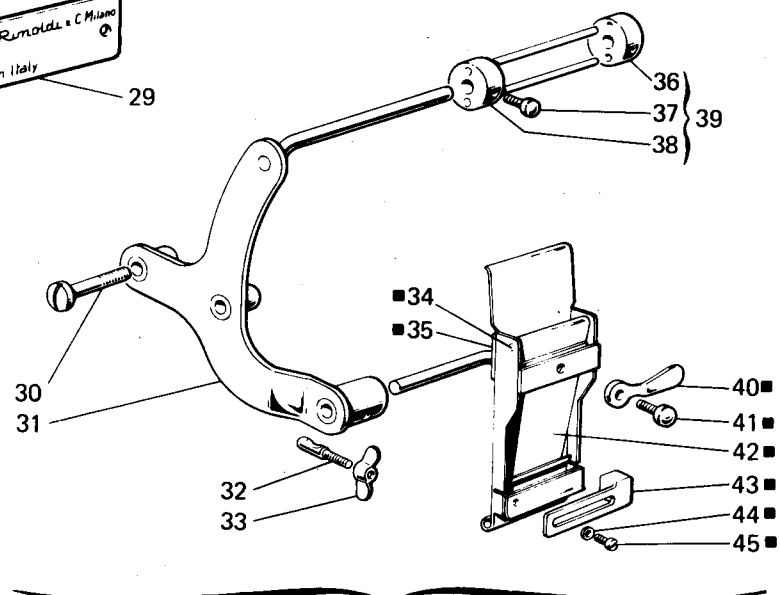
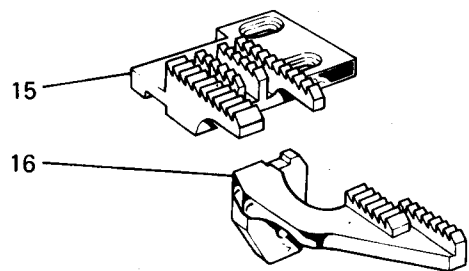
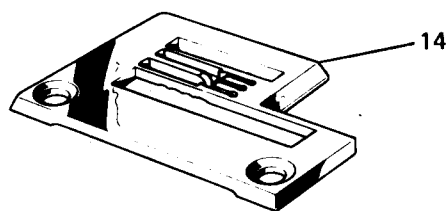
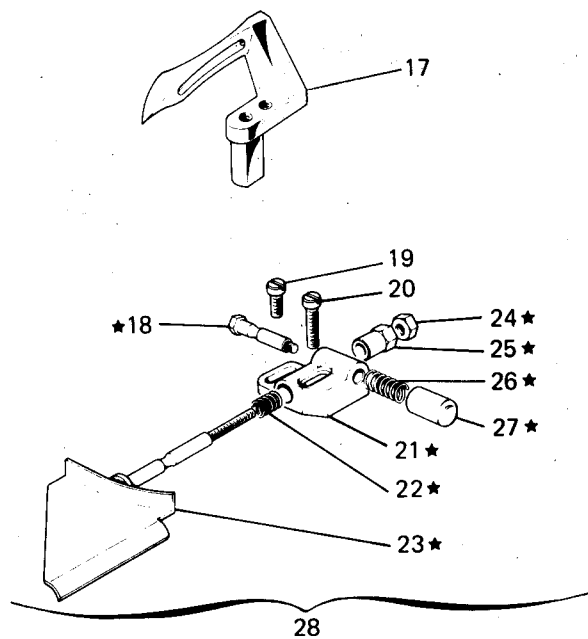
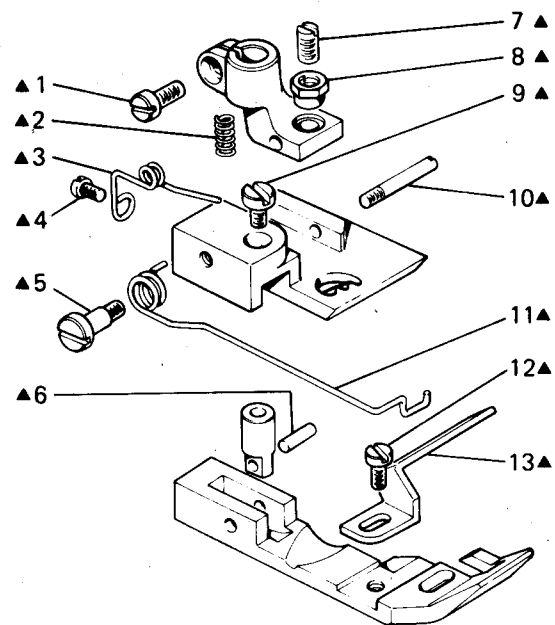


| Fig. N. Abb. N. | Part. N. Bestell N. Piece N. Pieza N. | Qt. Anzahl | DESCRIZIONE | DESCRIPTION | DESCRIPTION | BENENNUNG | DESCRIPCION |
|--------------------|--|---------------|--------------------------------|-----------------------------------|--------------------------------|-----------|-------------|
| ★ | 991135-5-00 | 1 | porta bobine compl. (5-6-fili) | bobbin carrier ass. (5-6 threads) | porte bobine compl. (5-6 fils) | | |
| ▲ | 990650-4-12 | 1 | porta rotolo completo | roll carrier assembly | porte-rouleau complet | | |
| 1 | 729034-2-00 | 4 | vite | screw | vis | | |
| 2 | 991106-2-00 | 1 | asta con rondella e vite | rod with washer and screws | tige avec rondelle et vis | | |
| 3 | 703005-0-00 | 3 | rondella | washer | rondelle | | |
| 4 | 722431-2-00 | 3 | vite | screw | vis | | |
| 5 | 991107-2-00 | 1 | squadretta con viti e rondelle | bracket with screws and washers | équerre avec vis et rondelles | | |
| 6 | 729054-2-00 | 4 | vite | screw | vis | | |
| 7 | 991114-2-00 | 2 | basetta con vite | base with screw | base avec vis | | |
| 8 | 731107-2-00 | 6 | vite da legno | screw | vis | | |
| 9 | 991139-3-00 | 1 | telaio superiore completo | upper frame assembly | bâti supérieur complet | | |
| 10 | 991113-0-00 | 1 | asta principale | main rod | tige principale | | |
| 11 | 991128-2-00 | 1 | blocchetto con viti | block with screws | bloc avec vis | | |
| 12 | 991137-2-00 | 2 | telaio con bussole | frame with bushes | bâti avec bagues | | |
| 13 | 991144-3-00 | 1 | mozzo con aste e viti | hub with rods and screws | moyeu avec tiges et vis | | |
| 14 | 991111-2-00 | 6 | astina con dadi | rod with nuts | petite tige avec écrous | | |
| 15 | 991179-0-00 | 6 | disco | disc | disque | | |
| 16 | 991112-0-00 | 6 | piatto | disc | plateau | | |
| 17 | 925433-0-00 | 6 | dado | nut | écrou | | |
| 18 | 733508-2-00 | 6 | dado | nut | écrou | | |
| 19 | 930105-0-10 | 1 | astina | rod | petite tige | | |
| 20 | 990596-0-10 | 4 | pomolo | knob | pommeau | | |
| 21 | 990594-2-00 | 4 | anello conico | ring cone | bague conique | | |
| 22 | 990593-0-11 | 2 | spina | pin | goupille | | |
| 23 | 991153-2-00 | 1 | supporto con vite | support with screw | support avec vis | | |
| 24 | 729024-2-00 | 2 | vite | screw | vis | | |
| 25 | 990592-0-11 | 1 | asta | rod | tige | | |

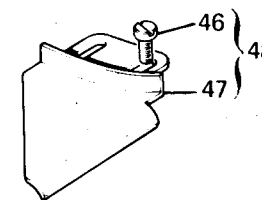
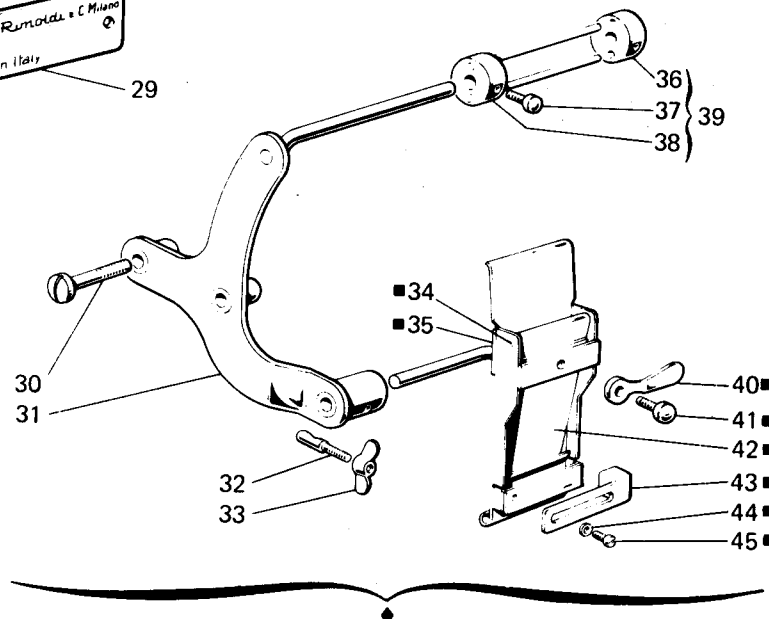
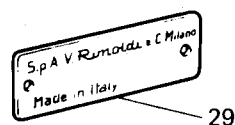
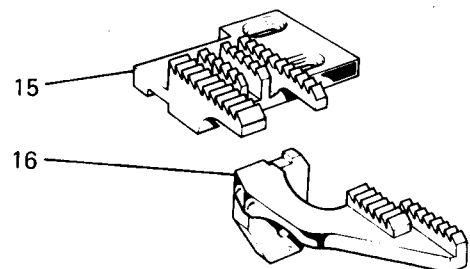
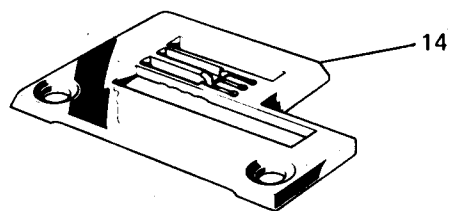
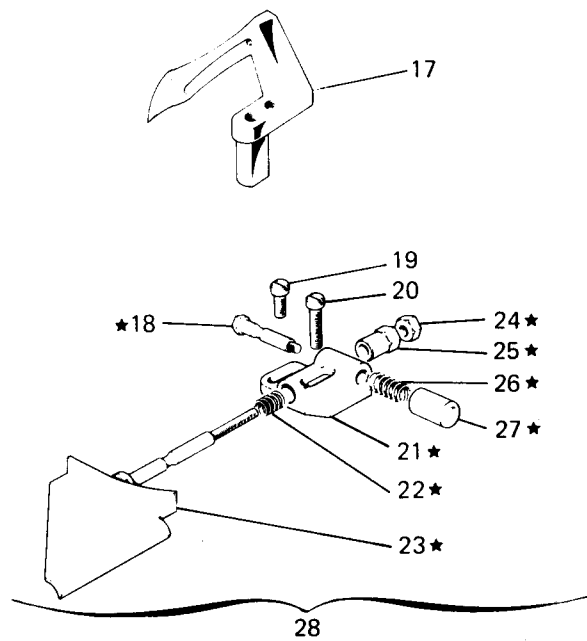
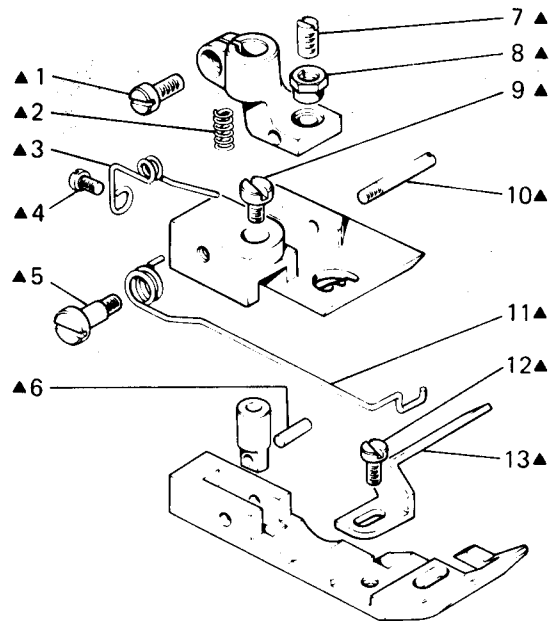


| Fig. N. Abb. N. | Part. N. Bestell N. Piece N. Pieza N. | Qt. Anzahl | DESCRIZIONE | DESCRIPTION | DESCRIPTION | BENENNUNG | DESCRIPCION |
|--------------------|--|---------------|---------------------------|--------------------|-----------------------------------|-----------|-------------|
| | | | SOLO A RICHIESTA | ONLY ON REQUEST | SEULEMENT SUR DEMANDE | | |
| ★ | 930820-4-00 | 1 | misuratore completo | measurer assembly | règle complet | | |
| ▲ | 930284-4-10 | 1 | frenaggio completo | brake assembly | freinage complet | | |
| ● | 930298-4-10 | 1 | perno posteriore completo | rear pin assembly | pivot arrière complet | | |
| ◆ | 930294-4-10 | 1 | perno anteriore completo | front pin assembly | pivot avant complet | | |
| ■ | 930310-4-10 | 1 | frenaggio | brake | freinage | | |
| ◆ | 990214-4-11 | 1 | misuratore completo | measurer assembly | règle complet | | |
| 1 | 930302-3-10 | 1 | sostegno | support | support | | |
| 2 | 702437-0-00 | 1 | molla a tazza | cup spring | ressort à tasse | | |
| 3 | 704216-2-00 | 1 | rondella | washer | rondelle | | |
| 4 | 300406-0-10 | 1 | vite | screw | vis | | |
| 5 | 302349-0-10 | 1 | vite | screw | vis | | |
| 6 | 302150-0-10 | 1 | molla | spring | ressort | | |
| 7 | 302151-0-10 | 1 | scodellino | cup | cuvette | | |
| 8 | 930297-0-10 | 1 | perno | pin | pivot | | |
| 9 | 930293-0-10 | 1 | perno | pin | pivot | | |
| 10 | 930117-0-10 | 1 | pernetto | pin | pivot | | |
| 11 | 930067-0-10 | 1 | spina | pin | goupille | | |
| 12 | 930136-0-10 | 1 | dado con alette | wing nut | écrou papillon | | |
| 13 | 930090-2-10 | 1 | morsetto con spine | clamp with pins | collier de serrage avec goupilles | | |
| 14 | 930094-0-10 | 1 | morsetto | clamp | collier de serrage | | |
| 15 | 930096-0-10 | 2 | pomolo | knob | pommeau | | |
| 16 | 930091-4-10 | 1 | guida completa | guide assembly | guide complète | | |
| 17 | 930307-3-10 | 1 | corpo completo | body assembly | corps complet | | |
| 18 | 930308-0-10 | 1 | leva | lever | levier | | |
| 19 | 930119-0-10 | 1 | pomolo | knob | pommeau | | |
| 20 | 930112-2-10 | 1 | lamierino | sheet | plaque | | |
| 21 | 930121-0-10 | 1 | cursore | slider | curseur | | |
| 22 | 704104-2-00 | 1 | rondella | washer | rondelle | | |
| 23 | 741519-0-00 | 1 | vite | screw | vis | | |
| 24 | 731263-0-00 | 2 | vite da legno | screw | vis | | |
| 25 | 930075-0-10 | 2 | pomolo | knob | pommeau | | |
| 26 | 930072-2-10 | 2 | cursore | slider | curseur | | |
| 27 | 990213-0-10 | 1 | asta centimetrata | rod | tige | | |
| 28 | 704206-0-00 | 4 | rondella | washer | rondelle | | |
| 29 | 744634-0-00 | 1 | vite | screw | vis | | |
| 30 | 300710-0-10 | 1 | rondella | washer | rondelle | | |
| 31 | 722443-2-00 | 2 | vite | screw | vis | | |
| 32 | 930819-2-00 | 1 | supporto | support | support | | |
| 33 | 930824-0-00 | 1 | rondella | washer | rondelle | | |
| 34 | 930821-2-00 | 1 | asta centimetrata | rod | tige | | |
| 35 | 702415-0-00 | 2 | molla a tazza | cup spring | ressort à tasse | | |
| 36 | 704010-2-00 | 1 | rondella | washer | rondelle | | |
| 37 | 746209-2-00 | 2 | dado | nut | écrou | | |

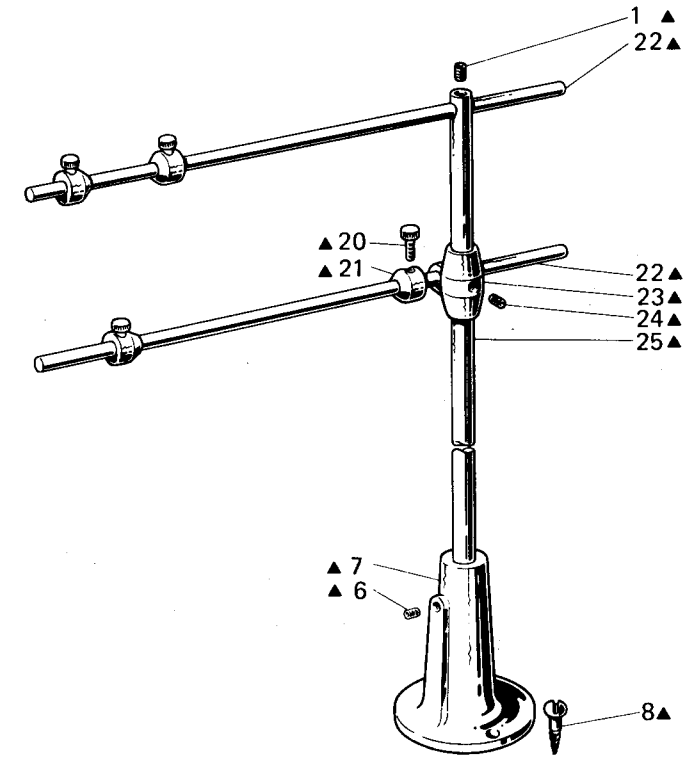
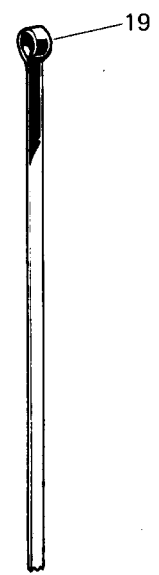
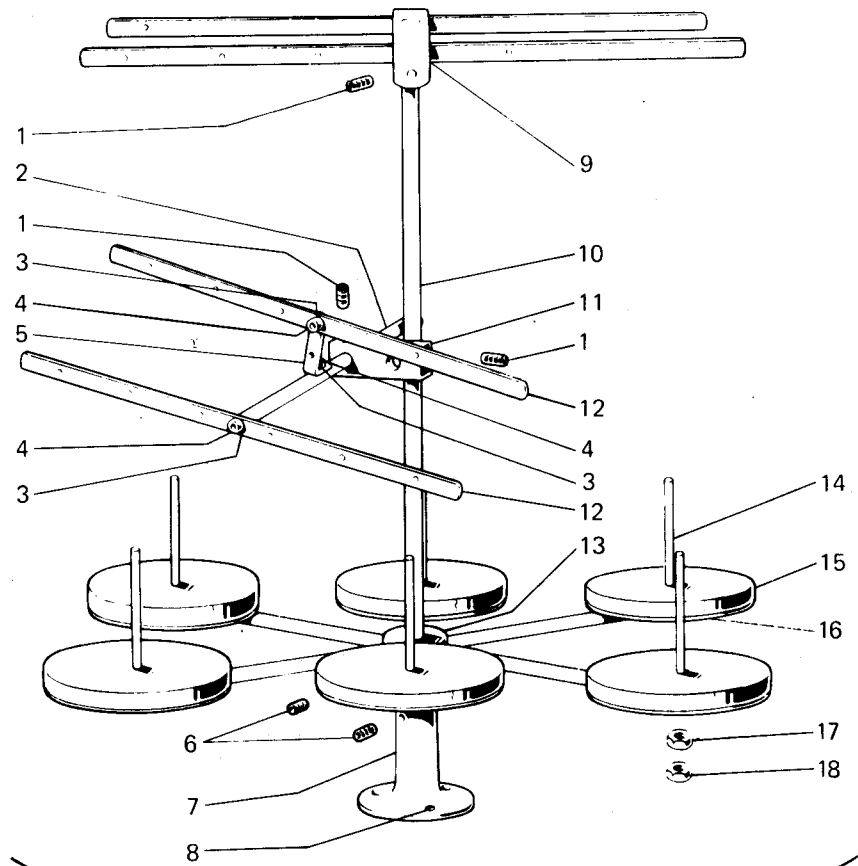
| Fig. N. Abb. N. | Part. N. Bestell N. Pieze N. Pieza N. | Qt. Anzahl | DESCRIZIONE | DESCRIPTION | DESCRIPTION | BENENNUNG | DESCRIPCION |
|--------------------|--|---------------|---------------------------------|-----------------------------------|-----------------------------------|-----------|-------------|
| | <u>Tav. 4</u> | | | | | | |
| 45 | 302842-0-10 | 1 | squadretta. | bracket | équerre | | |
| | | | SOLO A RICHIESTA | ONLY ON REQUEST | SEULEMENT SUR DEMANDE | | |
| ■ | 309573-4-00 | 1 | gruppo salva ago | rear needle guard assembly | groupe protège-aiguille | | |
| 63 | 305171-0-00 | 1 | salva ago | rear needle guard | protège-aiguille | | |
| | <u>Tav. 9</u> | | | | | | |
| ▲ | 309801-4-00 | 1 | morsetto porta aghi compl. | needles clamp assembly | porte-aiguilles complet | | |
| 26 | 309752-2-00 | 1 | morsetto porta aghi | needles clamp | porte-aiguilles | | |
| 27 | 745810-2-00 | 3 | vite | screw | vis | | |
| 28 | 766000-6-90 | 3 | ago sist. Rim 63 fin. 90 | needle syst. Rim 63 size 90 | aiguille syst. Rim 63 jauge 90 | | |
| 45 | 309770-0-00 | 1 | passafilo | thread guide | passe-fil | | |
| | <u>Tav. 13</u> | | | | | | |
| ★ | 308526-4-00 | 1 | gruppo tensioni | tensions assembly | groupe tensions | | |
| 20 | 308506-0-00 | 4 | pernetto | pin | pivot | | |
| 21 | 308501-0-01 | 4 | passafilo | thread guide | passe-fil | | |
| 22 | 308503-0-01 | 4 | guidafilo | thread guide | guide-fil | | |
| 25 | 308505-0-00 | 4 | perno a vite | threaded pin | pivot à vis | | |
| 26 | 300218-0-10 | 8 | disco tensione | tension disc | disque tension | | |
| 27 | 308507-0-00 | 4 | rondella | washer | rondelle | | |
| 28 | 202556-0-00 | 4 | scodellino | cup | cuvette | | |
| 29 | 200710-0-10 | 3 | molla | spring | ressort | | |
| 30 | 202229-0-10 | 4 | bussola | bush | bague | | |
| 31 | 202558-2-00 | 4 | pomolo | knob | pommeau | | |
| 33 | 308518-4-00 | 3 | tensione sup. con molla fig. 29 | upper tension with spring fig. 29 | tension sup. avec ressort fig. 29 | | |



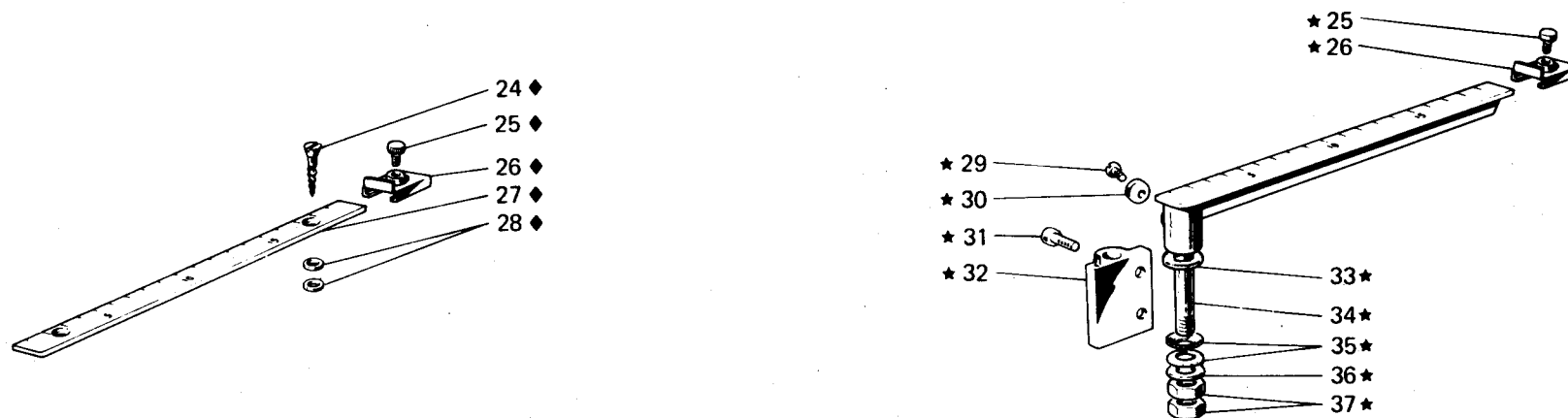
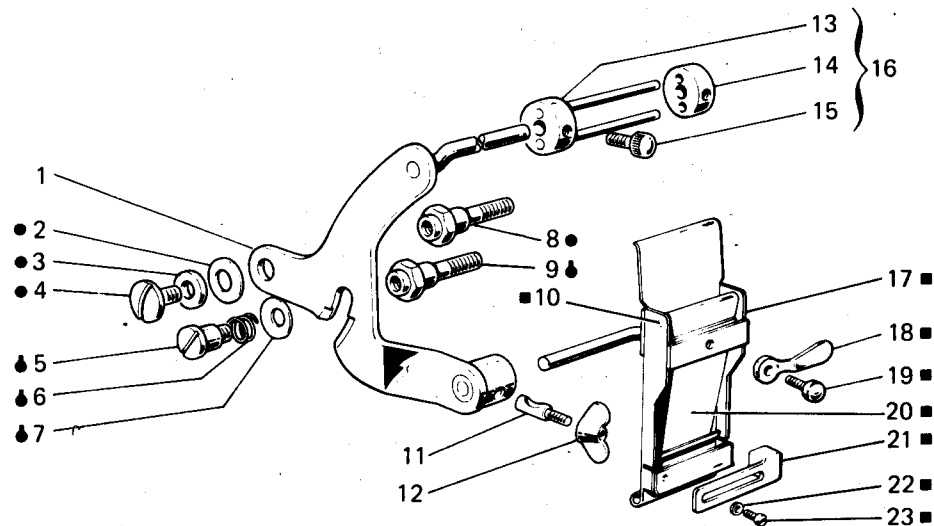
| Fig. N. Abb. N. | Part. N. Bestell N. Piece N. Pieza N. | Qt. Anzahl | DESCRIZIONE | DESCRIPTION | DESCRIPTION | BENENNUNG | DESCRIPCION |
|--------------------|--|---------------|---------------------------|-----------------------|----------------------------------|-----------|-------------|
| ★ | 302765-4-10 | 1 | guida regolabile | guide | guide | | |
| ▲ | 302775-3-11 | 1 | pieдино completo | presserfoot assembly | pied-presseur complet | | |
| ■ | 930310-4-10 | 1 | freno | brake | freinage | | |
| ◆ | 930283-4-10 | 1 | dispositivo frenaggio | brake device | dispositif freinage | | |
| 1 | 741721-2-00 | 1 | vite | screw | vis | | |
| 2 | 303052-0-00 | 1 | molla | spring | ressort | | |
| 3 | 300119-0-11 | 1 | molla | spring | ressort | | |
| 4 | 721411-2-00 | 1 | vite | screw | vis | | |
| 5 | 743134-2-00 | 1 | vite | screw | vis | | |
| 6 | 300118-0-10 | 1 | spina | pin | goupille | | |
| 7 | 301596-0-11 | 1 | vite | screw | vis | | |
| 8 | 301598-0-11 | 1 | dado | nut | écrou | | |
| 9 | 741414-2-00 | 1 | vite | screw | vis | | |
| 10 | 300120-0-10 | 1 | spina | pin | goupille | | |
| 11 | 302821-0-10 | 1 | molla | spring | ressort | | |
| 12 | 741413-2-00 | 1 | vite | screw | vis | | |
| 13 | 302773-0-11 | 1 | guida | guide | guide | | |
| 14 | 302774-0-10 | 1 | placca ago | needle plate | plaque à aiguille | | |
| 15 | 302795-0-10 | 1 | griffa principale | main feed dog | griffe principale | | |
| 16 | 302797-0-10 | 1 | griffa differenziale | differential feed dog | griffe différentielle | | |
| 17 | 302057-0-11 | 1 | crochet inferiore | lower looper | crochet inférieur | | |
| 18 | 302762-0-10 | 1 | perno | pin | pivot | | |
| 19 | 721474-2-00 | 1 | vite | screw | vis | | |
| 20 | 721494-2-00 | 1 | vite | screw | vis | | |
| 21 | 302768-0-10 | 1 | blocchetto | block | bloc | | |
| 22 | 302766-0-10 | 1 | molla | spring | ressort | | |
| 23 | 302764-2-10 | 1 | guida | guide | guide | | |
| 24 | 746021-2-00 | 1 | dado | nut | écrou | | |
| 25 | 302769-0-10 | 1 | pomolo | knob | pommeau | | |
| 26 | 302767-0-10 | 1 | molla | spring | ressort | | |
| 27 | 302770-0-10 | 1 | pomolo | knob | pommeau | | |
| 28 | 310043-4-00 | 1 | guida regolabile completa | guide assembly | guide complet | | |
| 29 | 784600-0-20 | 1 | targhetta classe testa | head class plate | plaque classe tête | | |
| 30 | 930281-0-10 | 2 | vite | screw | vis | | |
| 31 | 930300-3-10 | 1 | sostegno completo | support assembly | support complet | | |
| 32 | 930067-0-10 | 1 | spina filettata | pin | goupille | | |
| 33 | 930136-0-10 | 1 | dado con alette | wing nut | écrou papillon | | |
| 34 | 930117-0-10 | 1 | pernetto | pin | pivot | | |
| 35 | 930307-3-10 | 1 | corpo completo | body assembly | corps complet | | |
| 36 | 930094-0-10 | 1 | morsetto | clamp | collier de serrage | | |
| 37 | 930096-0-10 | 2 | pomolo | knob | pommeau | | |
| 38 | 930090-2-10 | 1 | morsetto con spina | clamp with pin | collier de serrage avec goupille | | |
| 39 | 930091-4-10 | 1 | guida | guide | guide | | |
| 40 | 930308-0-10 | 1 | leva | lever | levier | | |
| 41 | 930119-0-10 | 1 | pomolo | knob | pommeau | | |
| 42 | 930112-2-10 | 1 | lamierino | sheet | plaque | | |
| 43 | 930121-0-10 | 1 | course | slider | curseur | | |
| 44 | 704104-2-00 | 1 | rondella | washer | rondelle | | |
| 45 | 741519-0-00 | 1 | vite | screw | vis | | |



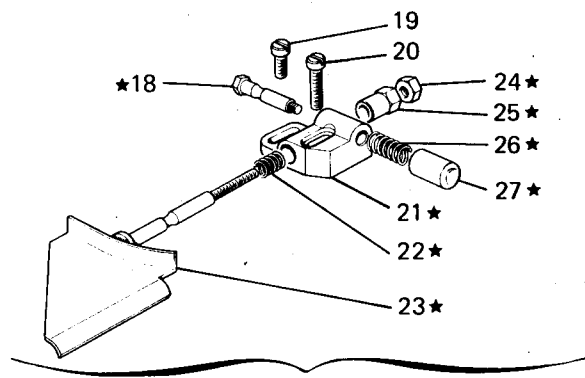
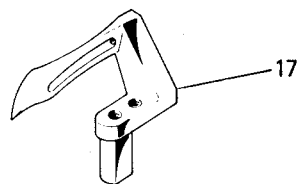
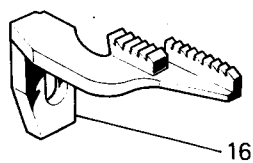
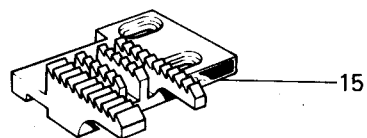
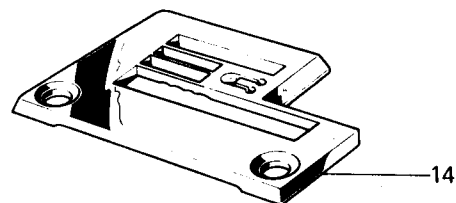
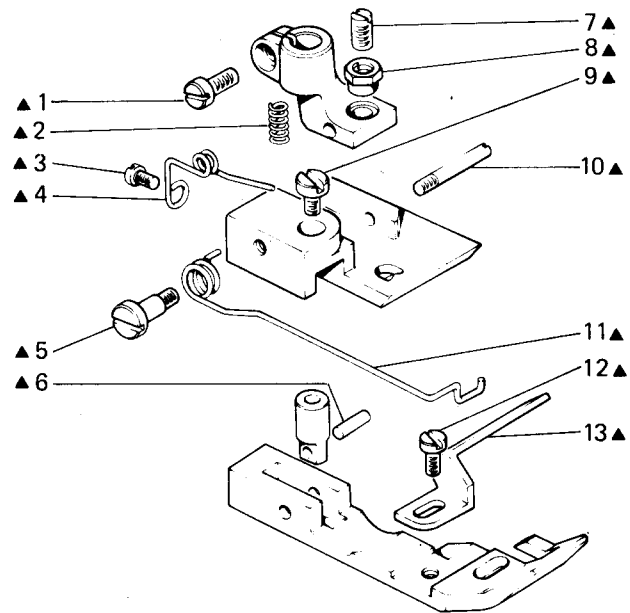
| Fig. N. Abb. N. | Part. N. Bestell N. Piece N. Pieza N. | Qt. Anzahl | DESCRIZIONE | DESCRIPTION | DESCRIPTION | BENENNUNG | DESCRIPCION |
|--------------------|--|---------------|-------------------------|------------------------|------------------------------|-----------|-------------|
| | | | SOLO A RICHIESTA | ONLY ON REQUEST | SEULEMENT SUR DEMANDE | | |
| 14 | 302739-0-00 | 1 | placca ago | needle plate | plaque à aiguille | | |
| 46 | 721434-2-00 | 2 | vite | screw | vis | | |
| 47 | 302851-2-10 | 1 | guida | guide | guide | | |
| 48 | 310040-4-00 | 1 | guida con viti | guide with screws | guide avec vis | | |



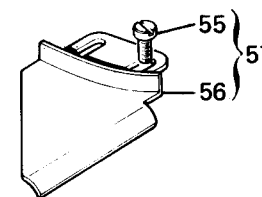
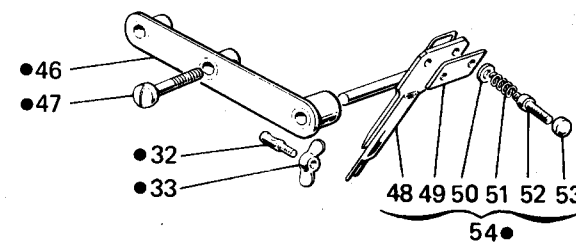
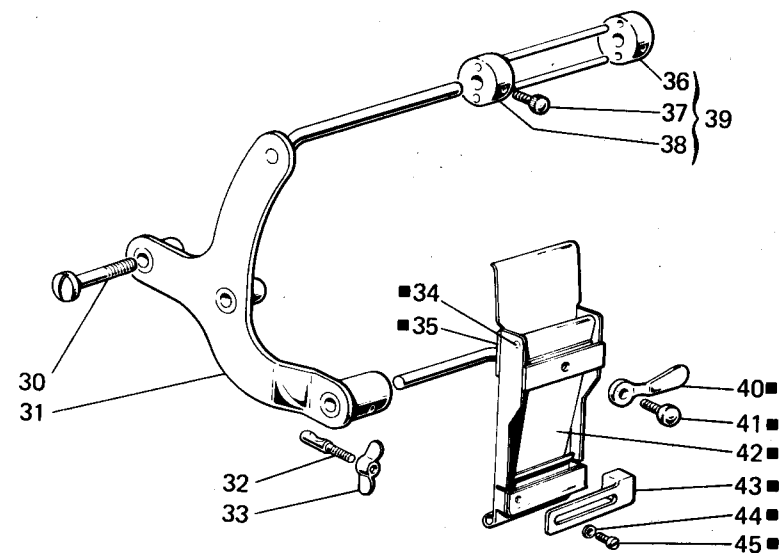
| Fig. N. Abb. N. | Part. N. Bestell N. Pieza N. | Qt. Anzahl | DESCRIZIONE | DESCRIPTION | DESCRIPTION | BENENNUNG | DESCRIPCION |
|--------------------|------------------------------------|---------------|--------------------------------|-----------------------------------|--------------------------------|-----------|-------------|
| ★ | 991135-5-00 | 1 | porta bobine compl. (5-6-fili) | bobbin carrier ass. (5-6 threads) | porte bobine compl. (5-6 fils) | | |
| ▲ | 990650-4-12 | 1 | porta rotolo completo | roll carrier assembly | porte-rouleau complet | | |
| 1 | 729034-2-00 | 4 | vite | screw | vis | | |
| 2 | 991106-2-00 | 1 | asta con rondella e vite | rod with washer and screws | tige avec rondelle et vis | | |
| 3 | 703005-0-00 | 3 | rondella | washer | rondelle | | |
| 4 | 722431-2-00 | 3 | vite | screw | vis | | |
| 5 | 991107-2-00 | 1 | squadretta con viti e rondelle | bracket with screws and washers | équerre avec vis et rondelles | | |
| 6 | 729054-2-00 | 4 | vite | screw | vis | | |
| 7 | 991114-2-00 | 2 | basetta con vite | base with screw | base avec vis | | |
| 8 | 731107-2-00 | 6 | vite da legno | screw | vis | | |
| 9 | 991139-3-00 | 1 | telaio superiore completo | upper frame assembly | bâti supérieur complet | | |
| 10 | 991113-0-00 | 1 | asta principale | main rod | tige principale | | |
| 11 | 991128-2-00 | 1 | blocchetto con viti | block with screws | bloc avec vis | | |
| 12 | 991137-2-00 | 2 | telaio con bussole | frame with bushes | bâti avec bagues | | |
| 13 | 991144-3-00 | 1 | mozzo con aste e viti | hub with rods and screws | moyeu avec tiges et vis | | |
| 14 | 991111-2-00 | 6 | astina con dadi | rod with nuts | petite tige avec écrous | | |
| 15 | 991179-0-00 | 6 | disco | disc | disque | | |
| 16 | 991112-0-00 | 6 | piatto | disc | plateau | | |
| 17 | 925433-0-00 | 6 | dado | nut | écrou | | |
| 18 | 733508-2-00 | 6 | dado | nut | écrou | | |
| 19 | 930105-0-10 | 1 | astina | rod | petite tige | | |
| 20 | 990596-0-10 | 4 | pomolo | knob | pommeau | | |
| 21 | 990594-2-00 | 4 | anello conico | ring cone | bague conique | | |
| 22 | 990593-0-11 | 2 | spina | pin | goupille | | |
| 23 | 991153-2-00 | 1 | supporto con vite | support with screw | support avec vis | | |
| 24 | 729024-2-00 | 2 | vite | screw | vis | | |
| 25 | 990592-0-11 | 1 | asta | rod | tige | | |



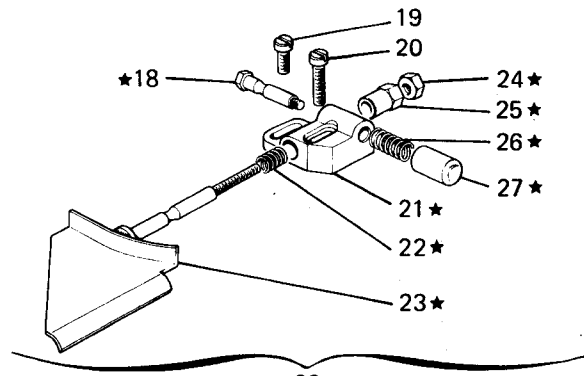
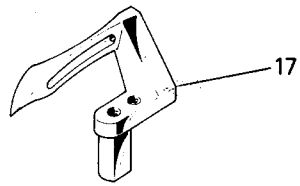
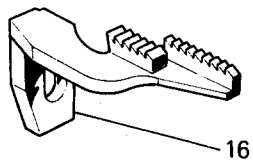
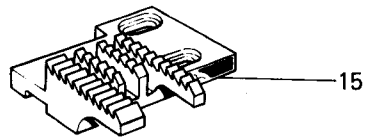
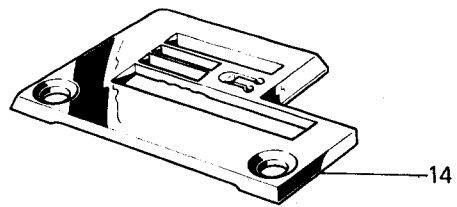
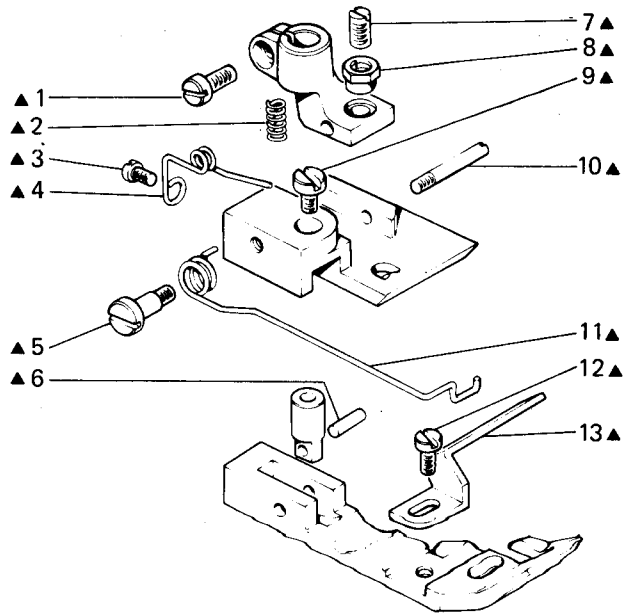
| Fig. N. Abb. N. | Part. N. Bestell N. Piecze N. Pieza N. | Qt. Anzahl | DESCRIZIONE | DESCRIPTION | DESCRIPTION | BENENNUNG | DESCRIPCION |
|--------------------|---|---------------|---------------------------|--------------------|-----------------------------------|-----------|-------------|
| | | | SOLO A RICHIESTA | ONLY ON REQUEST | SEULEMENT SUR DEMANDE | | |
| ★ | 930820-4-00 | 1 | misuratore completo | measurer assembly | règle complet | | |
| ▲ | 930284-4-10 | 1 | frenaggio completo | brake assembly | freinage complet | | |
| ● | 930298-4-10 | 1 | perno posteriore completo | rear pin assembly | pivot arrière complet | | |
| ● | 930294-4-10 | 1 | perno anteriore completo | front pin assembly | pivot avant complet | | |
| ■ | 930310-4-10 | 1 | frenaggio | brake | freinage | | |
| ◆ | 990214-4-11 | 1 | misuratore completo | measurer assembly | règle complet | | |
| 1 | 930302-3-10 | 1 | sostegno | support | support | | |
| 2 | 702437-0-00 | 1 | molla a tazza | cup spring | ressort à tasse | | |
| 3 | 704216-2-00 | 1 | rondella | washer | rondelle | | |
| 4 | 300406-0-10 | 1 | vite | screw | vis | | |
| 5 | 302349-0-10 | 1 | vite | screw | vis | | |
| 6 | 302150-0-10 | 1 | molla | spring | ressort | | |
| 7 | 302151-0-10 | 1 | scodellino | cup | cuvette | | |
| 8 | 930297-0-10 | 1 | perno | pin | pivot | | |
| 9 | 930293-0-10 | 1 | perno | pin | pivot | | |
| 10 | 930117-0-10 | 1 | pernetto | pin | pivot | | |
| 11 | 930067-0-10 | 1 | spina | pin | goupille | | |
| 12 | 930136-0-10 | 1 | dado con alette | wing nut | écrou papillon | | |
| 13 | 930090-2-10 | 1 | morsetto con spine | clamp with pins | collier de serrage avec goupilles | | |
| 14 | 930094-0-10 | 1 | morsetto | clamp | collier de serrage | | |
| 15 | 930096-0-10 | 2 | pomolo | knob | potmeau | | |
| 16 | 930091-4-10 | 1 | guida completa | guide assembly | guide complète | | |
| 17 | 930307-3-10 | 1 | corpo completo | body assembly | corps complet | | |
| 18 | 930308-0-10 | 1 | leva | lever | levier | | |
| 19 | 930119-0-10 | 1 | pomolo | knob | potmeau | | |
| 20 | 930112-2-10 | 1 | lamierino | sheet | plaque | | |
| 21 | 930121-0-10 | 1 | corsore | slider | curseur | | |
| 22 | 704104-2-00 | 1 | rondella | washer | rondelle | | |
| 23 | 741519-0-00 | 1 | vite | screw | vis | | |
| 24 | 731263-0-00 | 2 | vite da legno | screw | vis | | |
| 25 | 930075-0-10 | 2 | pomolo | knob | potmeau | | |
| 26 | 930072-2-10 | 2 | corsore | slider | curseur | | |
| 27 | 990213-0-10 | 1 | asta centimetrata | rod | tige | | |
| 28 | 704206-0-00 | 4 | rondella | washer | rondelle | | |
| 29 | 744634-0-00 | 1 | vite | screw | vis | | |
| 30 | 300710-0-10 | 1 | rondella | washer | rondelle | | |
| 31 | 722443-2-00 | 2 | vite | screw | vis | | |
| 32 | 930819-2-00 | 1 | supporto | support | support | | |
| 33 | 930824-0-00 | 1 | rondella | washer | rondelle | | |
| 34 | 930821-2-00 | 1 | asta centimetrata | rod | tige | | |
| 35 | 702415-0-00 | 2 | molla a tazza | cup spring | ressort à tasse | | |
| 36 | 704010-2-00 | 1 | rondella | washer | rondelle | | |
| 37 | 746209-2-00 | 2 | dado | nut | écrou | | |



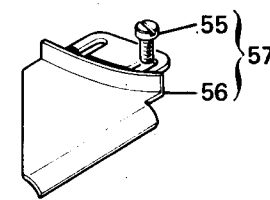
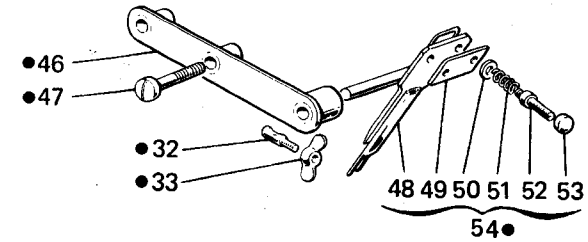
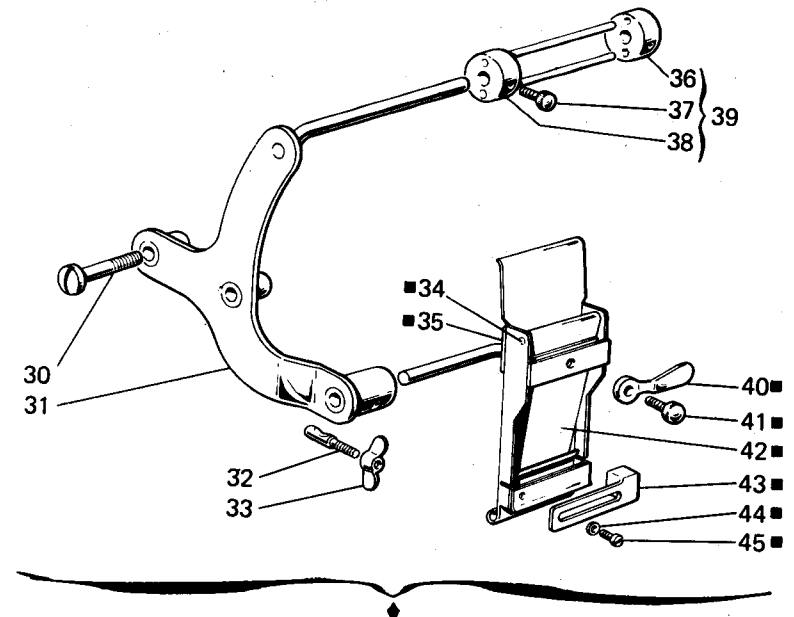
S.p.A. V. Rimoldi & C. Milano
 Made in Italy



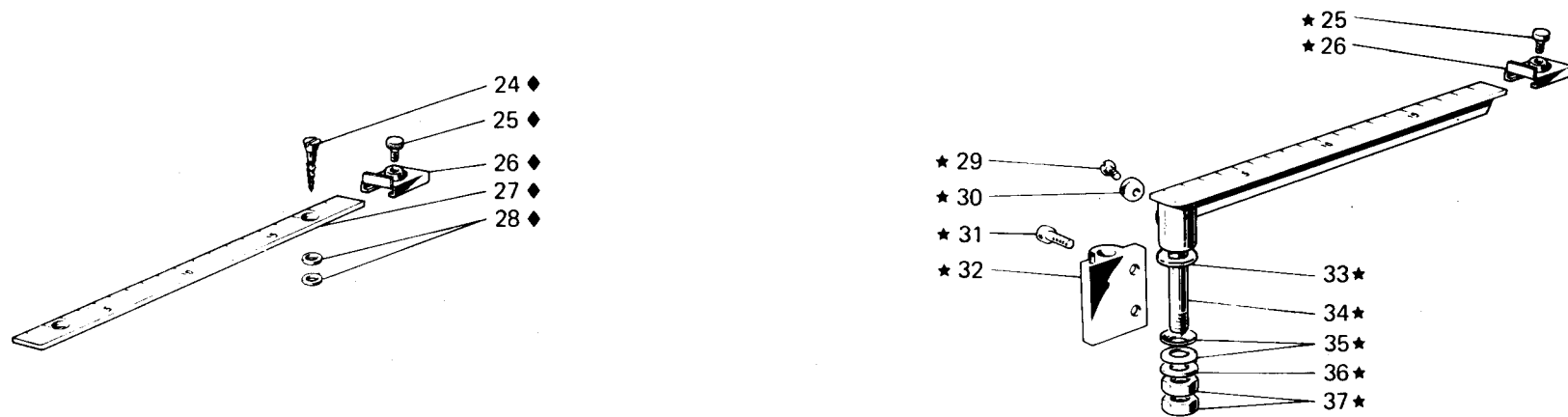
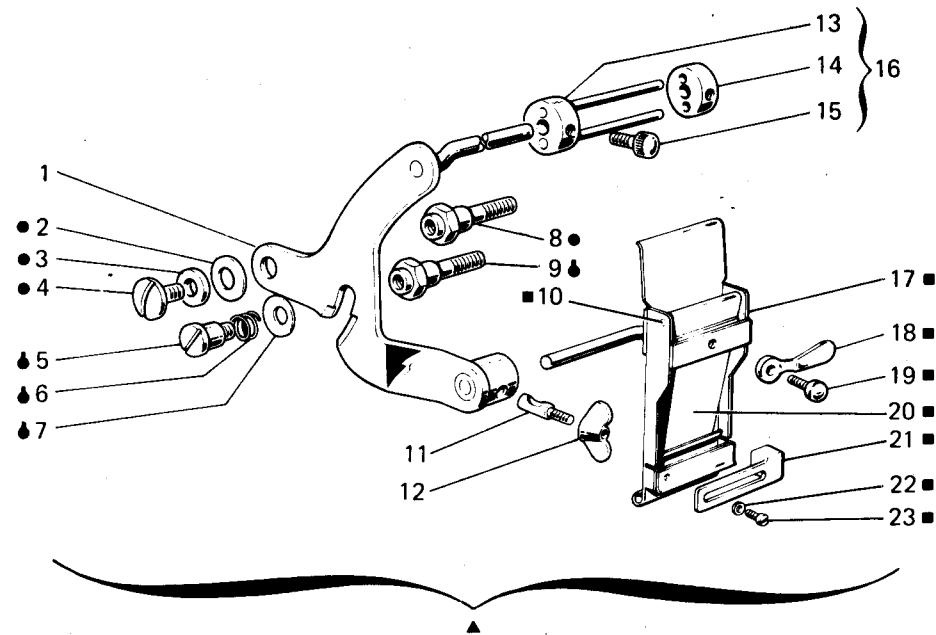
| Fig. N. Abb. N. | Part. N. Bestell N. Piece N. Pieza N. | Qt. Anzahl | DESCRIZIONE | DESCRIPTION | DESCRIPTION | BENENNUNG | DESCRIPCION |
|--------------------|--|---------------|---------------------------|-----------------------|----------------------------------|-----------|-------------|
| ● | 930317-4-10 | 1 | guida elastico | elastic guide | guide élastique | | |
| ★ | 302765-4-10 | 1 | guida regolabile | guide | guide | | |
| ▲ | 302756-3-11 | 1 | pedino completo | presserfoot assembly | pied-presseur complet | | |
| ■ | 930310-4-10 | 1 | freno | brake | freinage | | |
| ◆ | 930283-4-10 | 1 | dispositivo frenaggio | brake device | dispositif freinage | | |
| 1 | 741721-2-00 | 1 | vite | screw | vis | | |
| 2 | 303052-0-00 | 1 | molla | spring | ressort | | |
| 3 | 300119-0-11 | 1 | molla | spring | ressort | | |
| 4 | 721411-2-00 | 1 | vite | screw | vis | | |
| 5 | 743134-2-00 | 1 | vite | screw | vis | | |
| 6 | 300118-0-10 | 1 | spina | pin | goupille | | |
| 7 | 301596-0-11 | 1 | vite | screw | vis | | |
| 8 | 301598-0-11 | 1 | dado | nut | écrou | | |
| 9 | 741414-2-00 | 1 | vite | screw | vis | | |
| 10 | 300120-0-10 | 1 | spina | pin | goupille | | |
| 11 | 302821-0-10 | 1 | molla | spring | ressort | | |
| 12 | 741413-2-00 | 1 | vite | screw | vis | | |
| 13 | 302773-0-11 | 1 | guida | guide | guide | | |
| 14 | 302753-0-10 | 1 | placca ago | needle plate | plaque à aiguille | | |
| 15 | 302796-0-10 | 1 | griffa principale | main feed dog | griffe principale | | |
| 16 | 302798-0-10 | 1 | griffa differenziale | differential feed dog | griffe différentielle | | |
| 17 | 302057-0-11 | 1 | crochet inferiore | lower looper | crochet inférieur | | |
| 18 | 302762-0-10 | 1 | perno | pin | pivot | | |
| 19 | 721474-2-00 | 1 | vite | screw | vis | | |
| 20 | 721494-2-00 | 1 | vite | screw | vis | | |
| 21 | 302768-0-10 | 1 | blocchetto | block | bloc | | |
| 22 | 302766-0-10 | 1 | molla | spring | ressort | | |
| 23 | 302764-2-10 | 1 | guida | guide | guide | | |
| 24 | 746021-2-00 | 1 | dado | nut | écrou | | |
| 25 | 302769-0-10 | 1 | pomolo | knob | pommeau | | |
| 26 | 302767-0-10 | 1 | molla | spring | ressort | | |
| 27 | 302770-0-10 | 1 | pomolo | knob | pommeau | | |
| 28 | 310043-4-00 | 1 | guida regolabile completa | guide assembly | guide complète | | |
| 29 | 784600-0-20 | 1 | targhetta classe testa | head class plate | plaque classe tête | | |
| 30 | 930281-0-10 | 2 | vite | screw | vis | | |
| 31 | 930300-3-10 | 1 | sostegno completo | support assembly | support complet | | |
| 32 | 930067-0-10 | 2 | spina filettata | pin | goupille | | |
| 33 | 930136-0-10 | 2 | dado con alette | wing nut | écrou papillon | | |
| 34 | 930117-0-10 | 1 | pernetto | pin | pivot | | |
| 35 | 930307-3-10 | 1 | corpo completo | body assembly | corps complet | | |
| 36 | 930094-0-10 | 1 | morsetto | clamp | collier de serrage | | |
| 37 | 930096-0-10 | 2 | pomolo | knob | pommeau | | |
| 38 | 930090-2-10 | 1 | morsetto con spina | clamp with pin | collier de serrage avec goupille | | |
| 39 | 930091-4-10 | 1 | guida | guide | guide | | |
| 40 | 930308-0-10 | 1 | leva | lever | levier | | |
| 41 | 930119-0-10 | 1 | pomolo | knob | pommeau | | |
| 42 | 930112-2-10 | 1 | lamierino | sheet | plaque | | |
| 43 | 930121-0-10 | 1 | cursore | slider | curseur | | |
| 44 | 704104-2-00 | 1 | rondella | washer | rondelle | | |



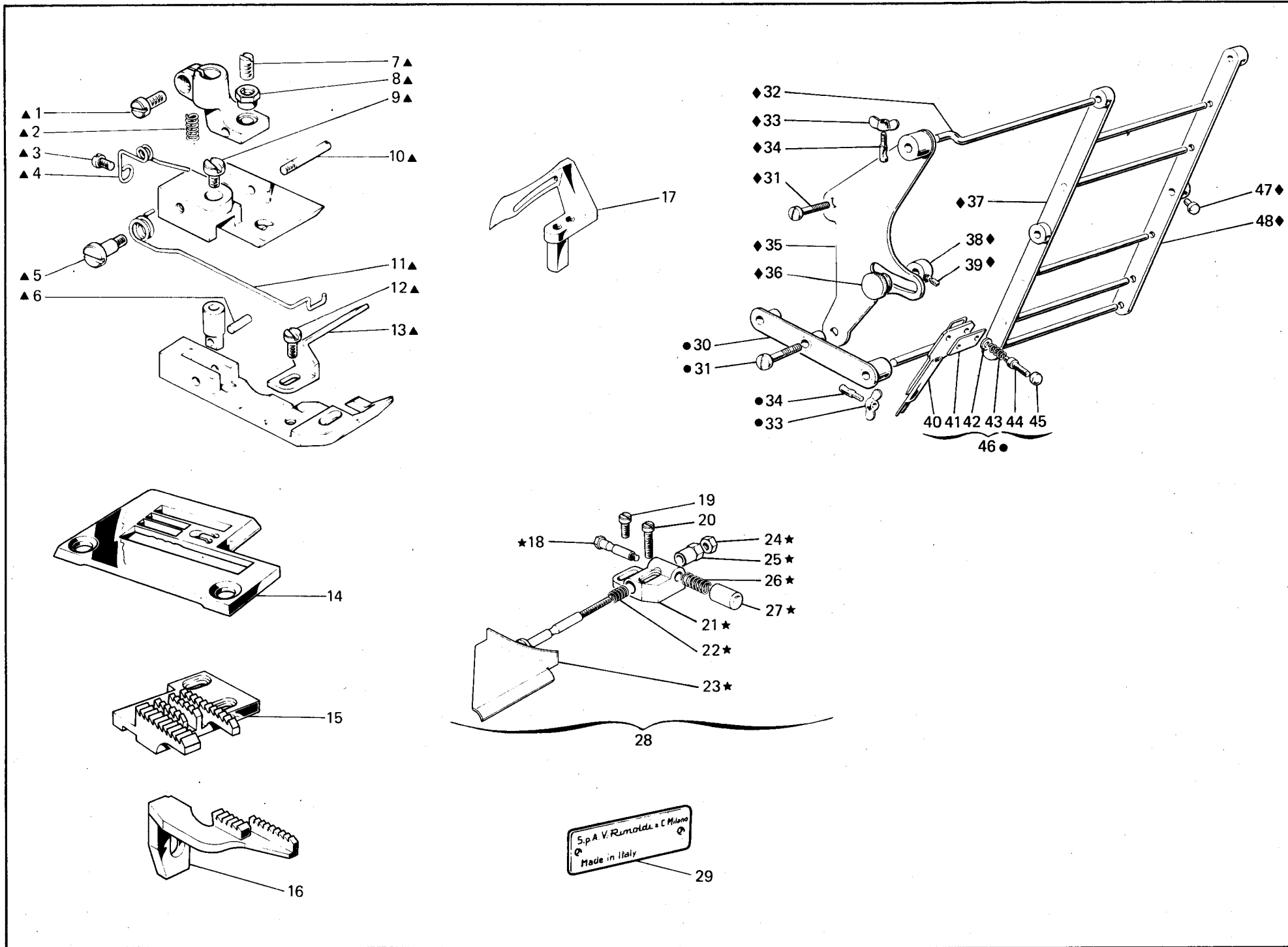
S.p.A. V. Rimoldi e C. Milano
 Made in Italy



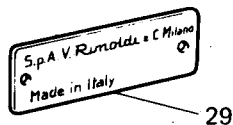
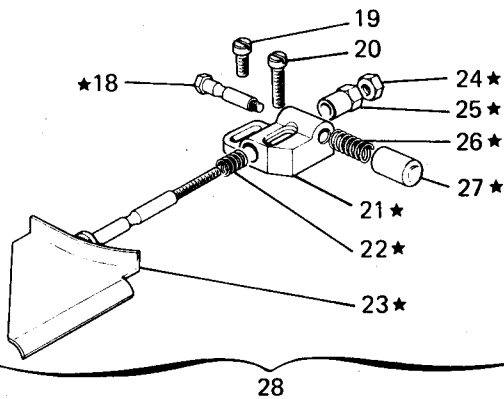
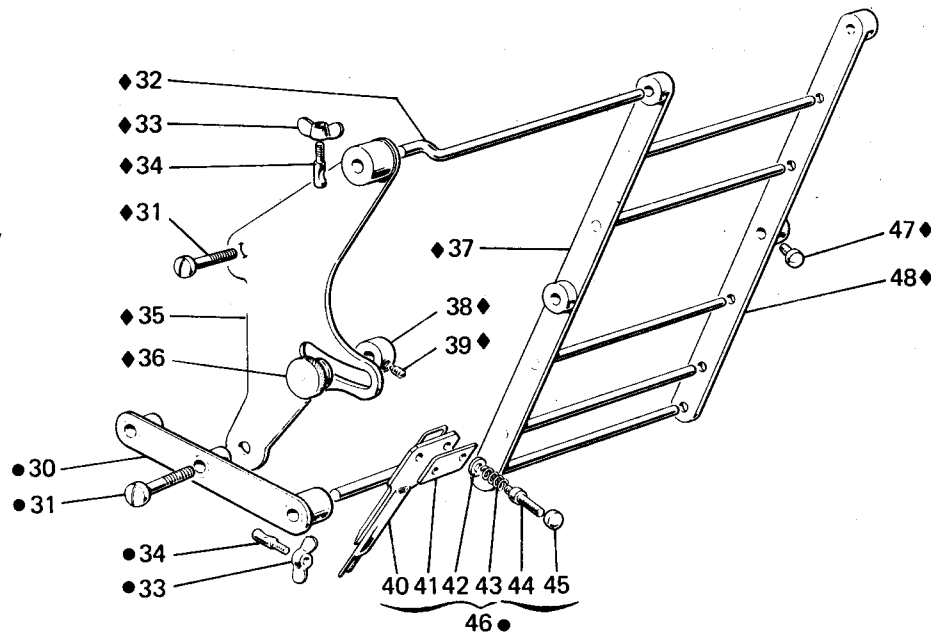
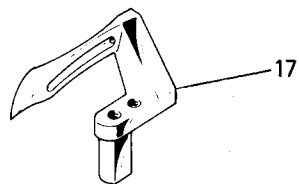
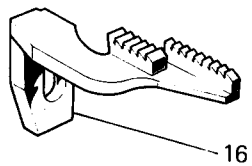
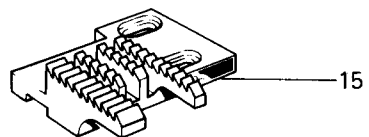
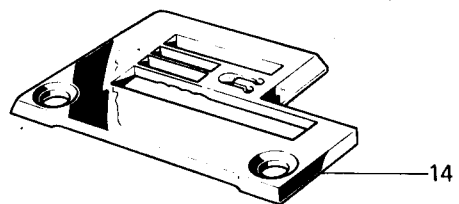
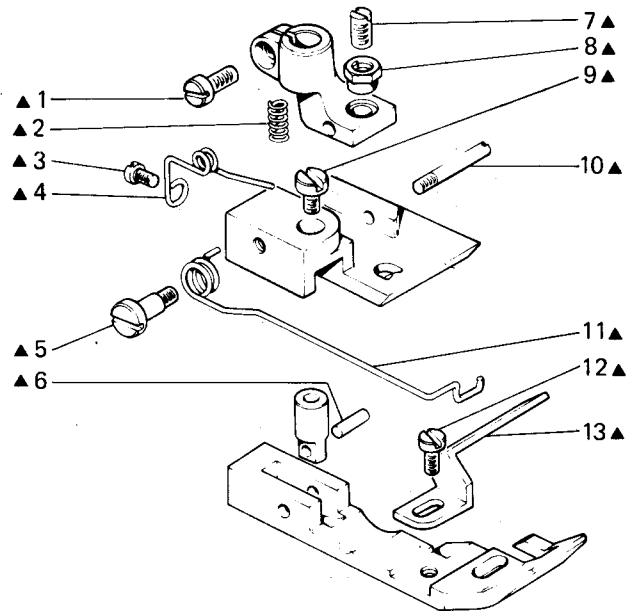
| Fig. N. Abb. N. | Part. N. Bestell N. Piece N. Pieza N. | Qt. Anzahl | DESCRIZIONE | DESCRIPTION | DESCRIPTION | BENENNUNG | DESCRIPCION |
|--------------------|--|---------------|----------------------------|------------------------|-------------------------|-----------|-------------|
| 45 | 741519-0-00 | 1 | vite | screw | vis | | |
| 46 | 930311-3-10 | 1 | sostegno | support | support | | |
| 47 | 930282-0-10 | 2 | vite | screw | vis | | |
| 48 | 930161-3-10 | 1 | piastrina compl. | plate assembly | plaque complète | | |
| 49 | 930151-0-10 | 1 | piastrina | plate | plaque | | |
| 50 | 704218-2-00 | 2 | rondella | washer | rondelle | | |
| 51 | 930066-0-10 | 2 | molla | spring | ressort | | |
| 52 | 300391-0-10 | 2 | perno | pin | pivot | | |
| 53 | 300387-0-10 | 2 | pomolo | knob | pommeau | | |
| 54 | 930162-4-10 | 1 | piastra completa | plate assembly | plaque complète | | |
| | | | SOLO A RICHIESTA | ONLY ON REQUEST | SEULEMENT SUR DEMANDE | | |
| ● | 930312-4-10 | 1 | guida elastico | elastic guide | guide élastique | | |
| 55 | 721434-2-00 | 2 | vite | screw | vis | | |
| 56 | 302851-2-10 | 1 | guida | guide | guide | | |
| 57 | 310040-4-00 | 1 | guida con viti | guide with screws | guide avec vis | | |
| | <u>Tav. 9</u> | | | | | | |
| ▲ | 309805-4-00 | 1 | morsetto porta aghi compl. | needles clamp assembly | porte-aiguilles complet | | |
| 26 | 309755-0-00 | 1 | morsetto porta aghi | needles clamp | porte-aiguilles | | |
| | | | PEZZI ANNULLATI | CANCELLED PARTS | PIECES ANNULEES | | |
| | <u>Tav. 3</u> | | | | | | |
| 13 | 302353-0-10 | 2 | vite | screw | vis | | |



| Fig. N. Abb. N. | Part. N. Bestell N. Piece N. Pieza N. | Qt. Anzahl | DESCRIZIONE | DESCRIPTION | DESCRIPTION | BENENNUNG | DESCRIPCION |
|--------------------|--|---------------|---------------------------|--------------------|-----------------------------------|-----------|-------------|
| | | | SOLO A RICHIESTA | ONLY ON REQUEST | SEULEMENT SUR DEMANDE | | |
| ★ | 930820-4-00 | 1 | misuratore completo | measurer assembly | règle complet | | |
| ▲ | 930284-4-10 | 1 | frenaggio completo | brake assembly | freinage complet | | |
| ● | 930298-4-10 | 1 | perno posteriore completo | rear pin assembly | pivot arrière complet | | |
| ◐ | 930294-4-10 | 1 | perno anteriore completo | front pin assembly | pivot avant complet | | |
| ■ | 930310-4-10 | 1 | frenaggio | brake | freinage | | |
| ◆ | 990214-4-11 | 1 | misuratore completo | measurer assembly | règle complet | | |
| 1 | 930302-3-10 | 1 | sostegno | support | support | | |
| 2 | 702437-0-00 | 1 | molla a tazza | cup spring | ressort à tasse | | |
| 3 | 704216-2-00 | 1 | rondella | washer | rondelle | | |
| 4 | 300406-0-10 | 1 | vite | screw | vis | | |
| 5 | 302349-0-10 | 1 | vite | screw | vis | | |
| 6 | 302150-0-10 | 1 | molla | spring | ressort | | |
| 7 | 302151-0-10 | 1 | scodellino | cup | cuvette | | |
| 8 | 930297-0-10 | 1 | perno | pin | pivot | | |
| 9 | 930293-0-10 | 1 | perno | pin | pivot | | |
| 10 | 930117-0-10 | 1 | pernetto | pin | pivot | | |
| 11 | 930067-0-10 | 1 | spina | pin | goupille | | |
| 12 | 930136-0-10 | 1 | dado con alette | wing nut | écrou papillon | | |
| 13 | 930090-2-10 | 1 | morsetto con spine | clamp with pins | collier de serrage avec goupilles | | |
| 14 | 930094-0-10 | 1 | morsetto | clamp | collier de serrage | | |
| 15 | 930096-0-10 | 2 | pomolo | knob | pommeau | | |
| 16 | 930091-4-10 | 1 | guida completa | guide assembly | guide complète | | |
| 17 | 930307-3-10 | 1 | corpo completo | body assembly | corps complet | | |
| 18 | 930308-0-10 | 1 | leva | lever | levier | | |
| 19 | 930119-0-10 | 1 | pomolo | knob | pommeau | | |
| 20 | 930112-2-10 | 1 | lamierino | sheet | plaque | | |
| 21 | 930121-0-10 | 1 | cursore | slider | curseur | | |
| 22 | 704104-2-00 | 1 | rondella | washer | rondelle | | |
| 23 | 741519-0-00 | 1 | vite | screw | vis | | |
| 24 | 731263-0-00 | 2 | vite da legno | screw | vis | | |
| 25 | 930075-0-10 | 2 | pomolo | knob | pommeau | | |
| 26 | 930072-2-10 | 2 | cursore | slider | curseur | | |
| 27 | 990213-0-10 | 1 | asta centimetrata | rod | tige | | |
| 28 | 704206-0-00 | 4 | rondella | washer | rondelle | | |
| 29 | 744634-0-00 | 1 | vite | screw | vis | | |
| 30 | 300710-0-10 | 1 | rondella | washer | rondelle | | |
| 31 | 722443-2-00 | 2 | vite | screw | vis | | |
| 32 | 930819-2-00 | 1 | supporto | support | support | | |
| 33 | 930824-0-00 | 1 | rondella | washer | rondelle | | |
| 34 | 930821-2-00 | 1 | asta centimetrata | rod | tige | | |
| 35 | 702415-0-00 | 2 | molla a tazza | cup spring | ressort à tasse | | |
| 36 | 704010-2-00 | 1 | rondella | washer | rondelle | | |
| 37 | 746209-2-00 | 2 | dado | nut | écrou | | |



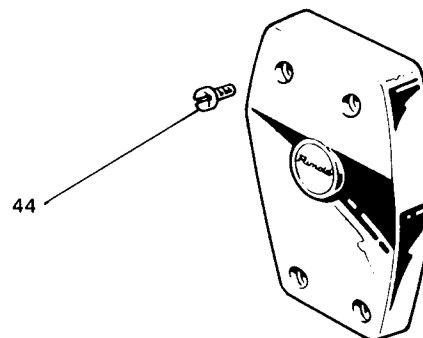
| Fig. N. Abb. N. | Part. N. Bestell N. Piece N. Pieza N. | Qt. Anzahl | DESCRIZIONE | DESCRIPTION | DESCRIPTION | BENENNUNG | DESCRIPCION |
|--------------------|--|---------------|-------------------------|-----------------------|-----------------------|-----------|-------------|
| ▲ | 302756-3-11 | 1 | piedino completo | presserfoot assembly | pied-presseur complet | | |
| ★ | 302765-4-10 | 1 | guida regolabile | guide | guide | | |
| ◆ | 930807-4-00 | 1 | frenaggio completo | brake assembly | freinage complet | | |
| ● | 930315-4-10 | 1 | guida elastico | elastic guide | guide élastique | | |
| 1 | 741721-2-00 | 1 | vite | screw | vis | | |
| 2 | 303052-0-00 | 1 | molla | spring | ressort | | |
| 3 | 300119-0-11 | 1 | molla | spring | ressort | | |
| 4 | 721411-2-00 | 1 | vite | screw | vis | | |
| 5 | 743134-2-00 | 1 | vite | screw | vis | | |
| 6 | 300118-0-10 | 1 | spina | pin | goupille | | |
| 7 | 301596-0-11 | 1 | vite | screw | vis | | |
| 8 | 301598-0-11 | 1 | dado | nut | écrou | | |
| 9 | 741414-2-00 | 1 | vite | screw | vis | | |
| 10 | 300120-0-10 | 1 | spina | pin | goupille | | |
| 11 | 302821-0-10 | 1 | molla | spring | ressort | | |
| 12 | 741413-2-00 | 1 | vite | screw | vis | | |
| 13 | 302773-0-11 | 1 | guida | guide | guide | | |
| 14 | 302753-0-10 | 1 | placca ago | needle plate | plaque à aiguille | | |
| 15 | 302796-0-10 | 1 | griffa principale | main feed dog | griffe principale | | |
| 16 | 302798-0-10 | 1 | griffa differenziale | differential feed dog | griffe différentielle | | |
| 17 | 302057-0-11 | 1 | crochet inferiore | lower looper | crochet inférieur | | |
| 18 | 302762-0-10 | 1 | perno | pin | pivot | | |
| 19 | 721474-2-00 | 1 | vite | screw | vis | | |
| 20 | 721494-2-00 | 1 | vite | screw | vis | | |
| 21 | 302768-0-10 | 1 | blocchetto | block | bloc | | |
| 22 | 302766-0-10 | 1 | molla | spring | ressort | | |
| 23 | 302764-2-10 | 1 | guida | guide | guide | | |
| 24 | 746021-2-00 | 1 | dado | nut | écrou | | |
| 25 | 302769-0-10 | 1 | pomolo | knob | pommeau | | |
| 26 | 302767-0-10 | 1 | molla | spring | ressort | | |
| 27 | 302770-0-10 | 1 | pomolo | knob | pommeau | | |
| 28 | 310043-4-00 | 1 | guida regolabile compl. | guide assembly | guide complet | | |
| 29 | 784600-0-20 | 1 | targhetta classe testa | head class plate | plaque classe tête | | |
| 30 | 930314-3-10 | 1 | sostegno | support | support | | |
| 31 | 930281-0-11 | 3 | vite | screw | vis | | |
| 32 | 930288-0-10 | 1 | asta | rod | tige | | |
| 33 | 930136-0-10 | 2 | dado con alette | wing nut | écrou with papillon | | |
| 34 | 930067-0-10 | 2 | spina | pin | goupille | | |
| 35 | 930801-2-00 | 1 | piastra | plate | plaque | | |
| 36 | 930120-0-10 | 1 | pomolo | knob | pommeau | | |
| 37 | 930109-3-10 | 1 | piattina con aste | plate with rod | plaque avec tige | | |
| 38 | 930092-0-10 | 1 | cursore | slider | curseur | | |
| 39 | 727026-0-00 | 3 | vite | screw | vis | | |
| 40 | 930161-3-10 | 1 | piastrina completa | plate assembly | plaque complète | | |
| 41 | 930151-0-10 | 1 | piastrina | plate | plaque | | |
| 42 | 704218-2-00 | 2 | rondella | washer | rondelle | | |
| 43 | 930066-0-10 | 2 | molla | spring | ressort | | |
| 44 | 300391-0-10 | 2 | perno | pin | pivot | | |
| 45 | 300387-0-10 | 2 | pomolo | knob | pommeau | | |

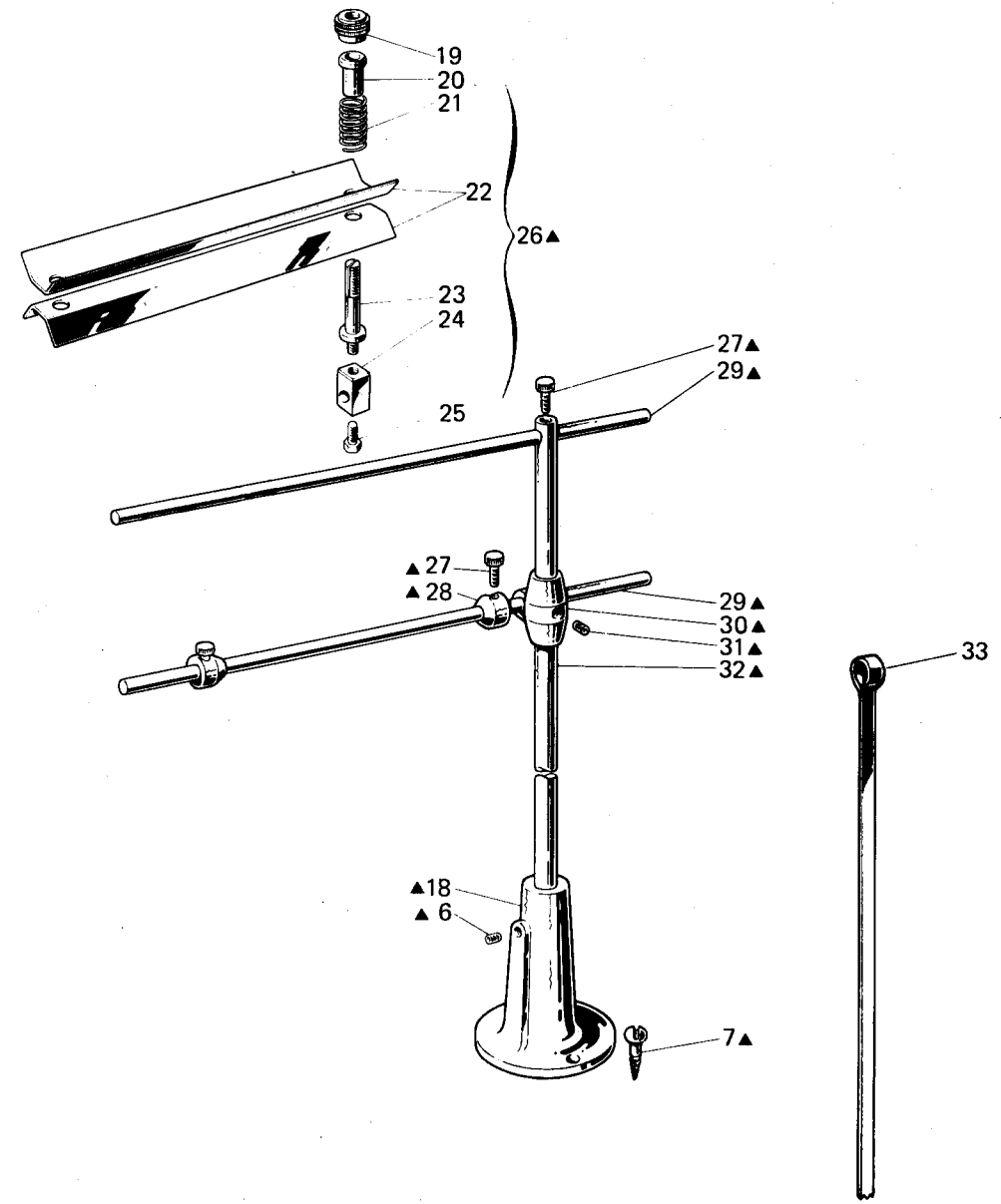
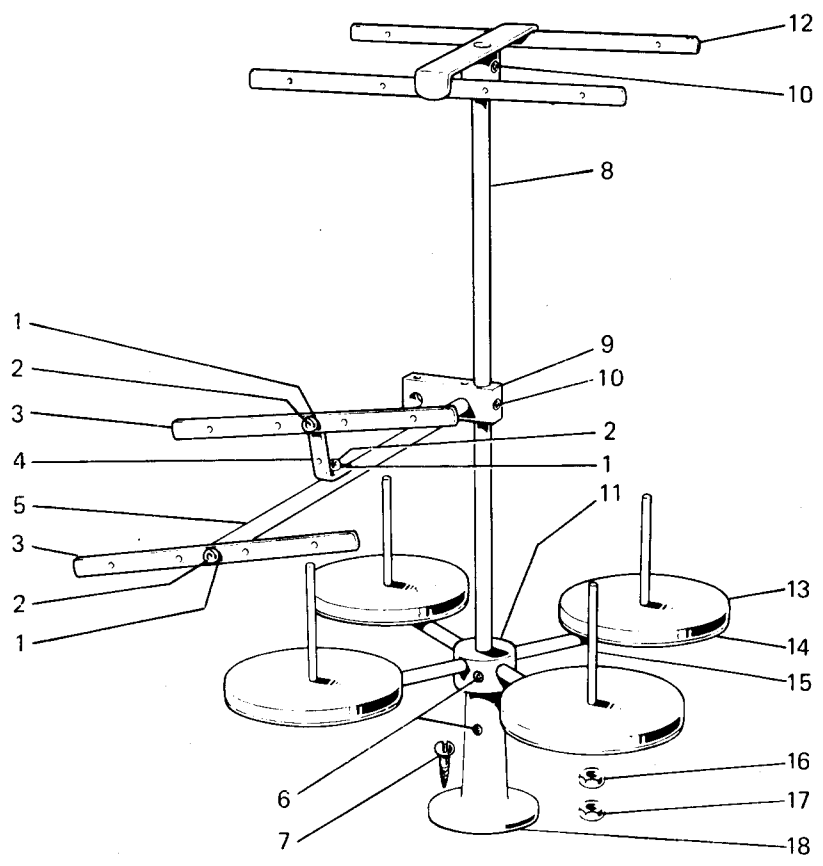


29

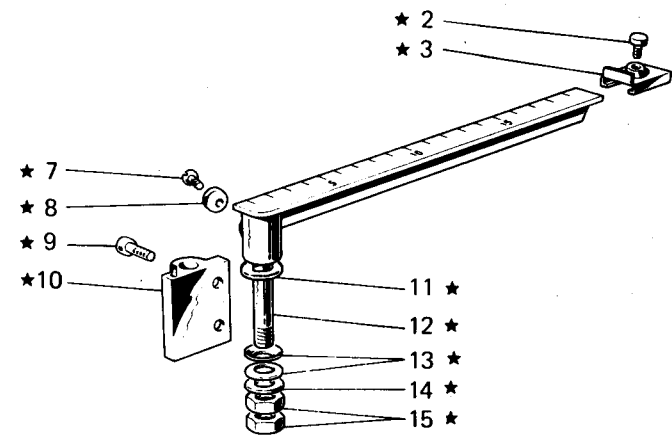
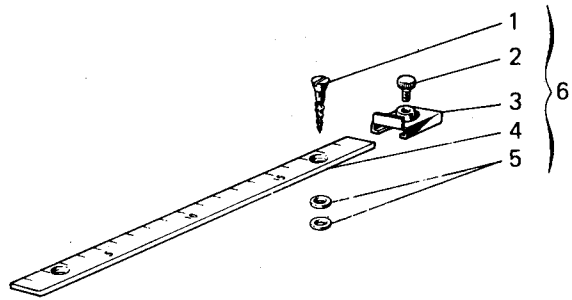
| Fig. N. Abb. N. | Part. N. Bestell N. Piece N. Pieza N. | Qt. Anzahl | DESCRIZIONE | DESCRIPTION | DESCRIPTION | BENENNUNG | DESCRIPCION |
|--------------------|--|---------------|------------------------------|------------------------|-------------------------|-----------|-------------|
| 46 | 930162-4-10 | 1 | piastra completa | plate assembly | plaque complète | | |
| 47 | 990596-0-10 | 2 | pomolo | knob | pommeau | | |
| 48 | 930114-2-10 | 1 | guida pizzo | guide | guide | | |
| | | | SOLO A RICHIESTA | ONLY ON REQUEST | SEULEMENT SUR DEMANDE | | |
| ● | 930316-4-10 | 1 | guida elastico | elastic guide | guide élastique | | |
| 40 | 930149-3-10 | 1 | piastrina completa | plate assembly | plaque complète | | |
| 46 | 930150-4-10 | 1 | piastra completa | plate assembly | plaque complète | | |
| 44 | <u>Tav. 3</u> 302354-0-10 | 1 | vite superiore | upper screw | vis supérieur | | |
| ▲ | <u>Tav. 9</u> 309805-4-00 | 1 | morsetto porta aghi completo | needles clamp assembly | porte-aiguilles complet | | |
| 26 | 309755-0-00 | 1 | morsetto porta aghi | needles clamp | porte-aiguilles | | |
| | | | PEZZI ANNULLATI | CANCELLED PARTS | PIECES ANNULEES | | |
| 13 | <u>Tav. 3</u> 302353-0-10 | 2 | vite inferiore | lower screw | vis inférieur | | |

TAV. 3

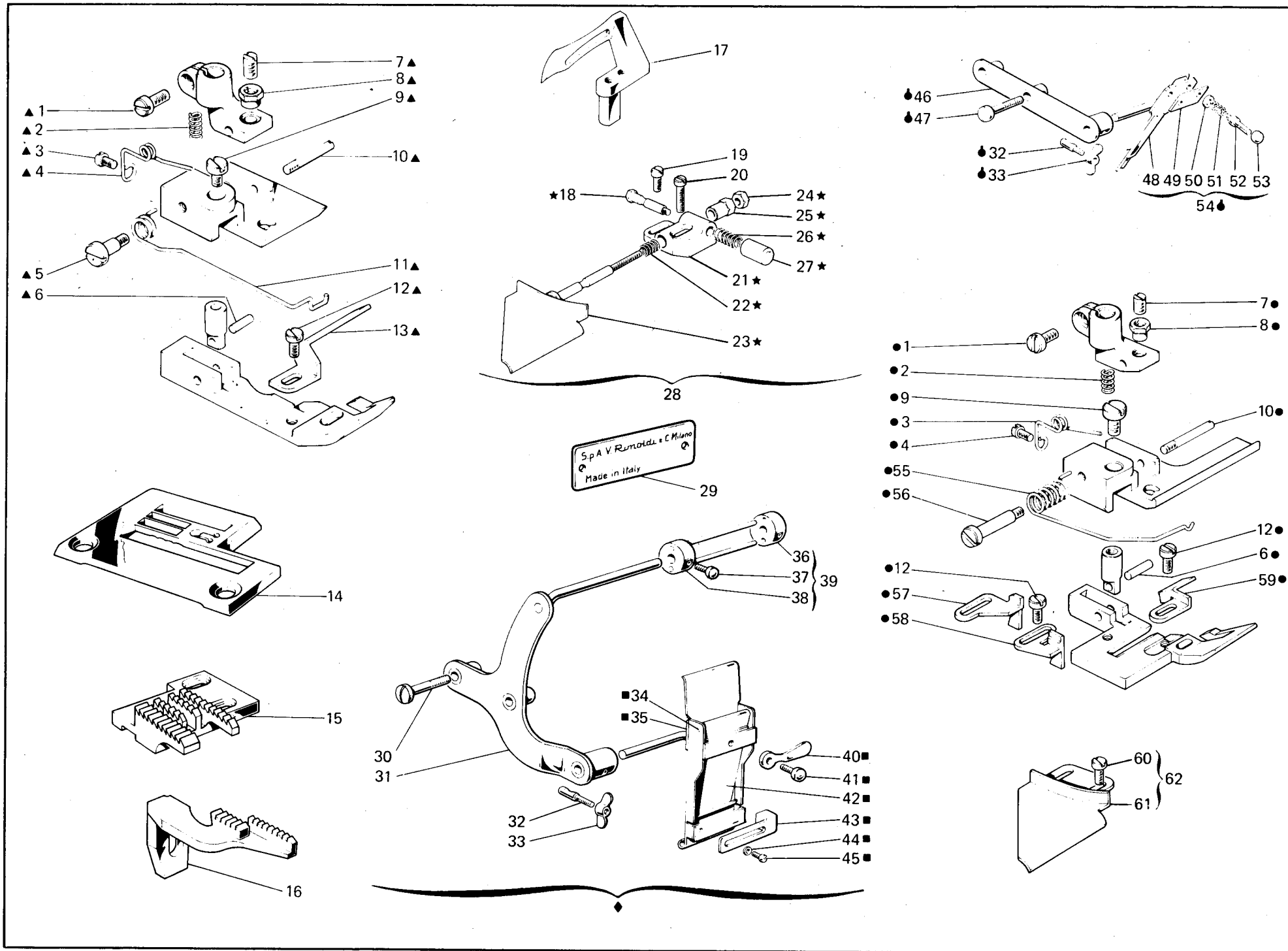




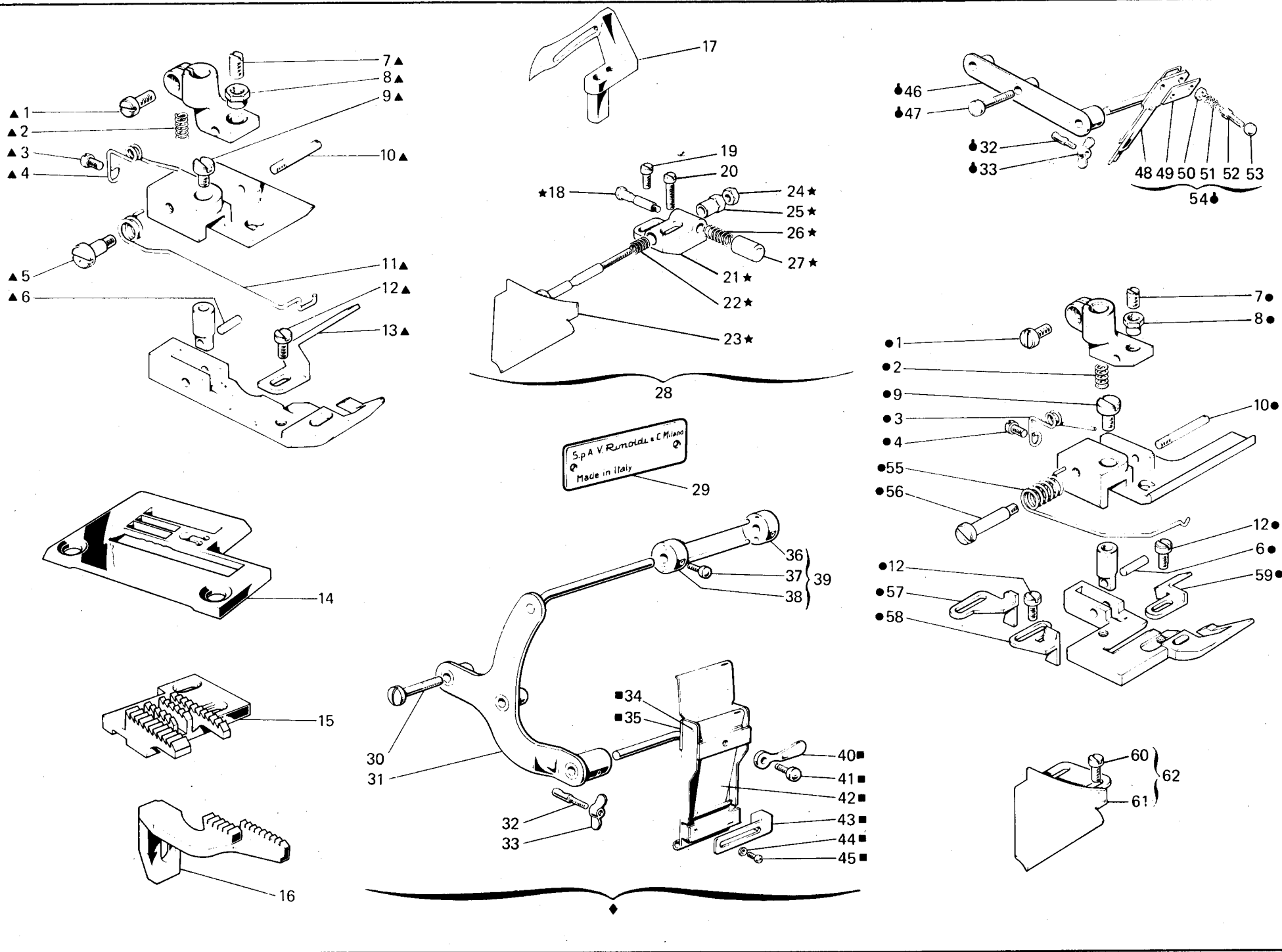
| Fig. N. Abb. N. | Part. N. Bestell N. Piece N. Pieza N. | Qt. Anzahl | DESCRIZIONE | DESCRIPTION | DESCRIPTION | BENENNUNG | DESCRIPCION |
|--------------------|--|---------------|--------------------------------|-----------------------------------|--------------------------------|-----------|-------------|
| ★ | 991120-5-00 | 1 | porta bobine compl. (3-4 fili) | bobbin carrier ass. (3-4 threads) | porte bobine compl. (3-4 fils) | | |
| ▲ | 991324-4-00 | 1 | porta rotolo completo | roll carrier assembly | porte-rouleau complet | | |
| 1 | 703005-0-00 | 3 | rondella | washer | rondelle | | |
| 2 | 722431-2-00 | 3 | vite | screw | vis | | |
| 3 | 991108-2-00 | 2 | telaio con bussole | frame with bushes | bâti avec bagues | | |
| 4 | 991107-2-00 | 1 | squadretta con viti e rondelle | bracket with screws and washers | équerre avec vis et rondelle | | |
| 5 | 991106-2-00 | 1 | asta con rondella e vite | rod with washer and screw | tige avec rondelle et vis | | |
| 6 | 729054-2-00 | 4 | vite | screw | vis | | |
| 7 | 731107-2-00 | 6 | vite da legno | screw | vis | | |
| 8 | 991113-0-00 | 1 | asta principale | main rod | tige principale | | |
| 9 | 991128-2-00 | 1 | blocchetto con viti | block with screws | bloc avec vis | | |
| 10 | 729034-2-00 | 4 | vite | screw | vis | | |
| 11 | 991129-3-00 | 1 | mozzo con aste e viti | hub with rods and screws | moyeu avec tiges et vis | | |
| 12 | 991121-3-00 | 1 | telaio sup. con viti | upper frame with screws | bâti supérieur avec vis | | |
| 13 | 991179-0-00 | 4 | disco | disc | disque | | |
| 14 | 991112-0-00 | 4 | piatto | disc | plateau | | |
| 15 | 991111-2-00 | 4 | astina con dadi | rod with nuts | tige avec écrous | | |
| 16 | 925433-0-00 | 4 | dado | nut | écrou | | |
| 17 | 733508-2-00 | 4 | dado | nut | écrou | | |
| 18 | 991114-2-00 | 2 | basetta con viti | base with screws | base avec vis | | |
| 19 | 200699-0-10 | 2 | pomolo | knob | pommeau | | |
| 20 | 200074-0-10 | 2 | bussola | bush | bague | | |
| 21 | 200713-0-10 | 2 | molla | spring | ressort | | |
| 22 | 990360-0-10 | 2 | lamina di frenaggio | brake sheet | plaque de freinage | | |
| 23 | 200698-0-10 | 2 | perno | pin | pivot | | |
| 24 | 990355-0-10 | 2 | blocchetto | block | bloc | | |
| 25 | 740245-2-00 | 2 | vite | screw | vis | | |
| 26 | 990361-4-10 | 1 | frenaggio completo | brake assembly | freinage complet | | |
| 27 | 990596-0-10 | 3 | pomolo | knob | pommeau | | |
| 28 | 990594-2-00 | 2 | anello con pomolo | ring with knob | anneau avec pommeau | | |
| 29 | 990593-0-11 | 2 | spina | pin | goupille | | |
| 30 | 991153-2-00 | 1 | supporto | support | support | | |
| 31 | 729024-2-00 | 2 | vite | screw | vis | | |
| 32 | 990592-0-11 | 1 | asta | rod | tige | | |
| 33 | 930105-0-10 | 1 | astina | rod | tige | | |



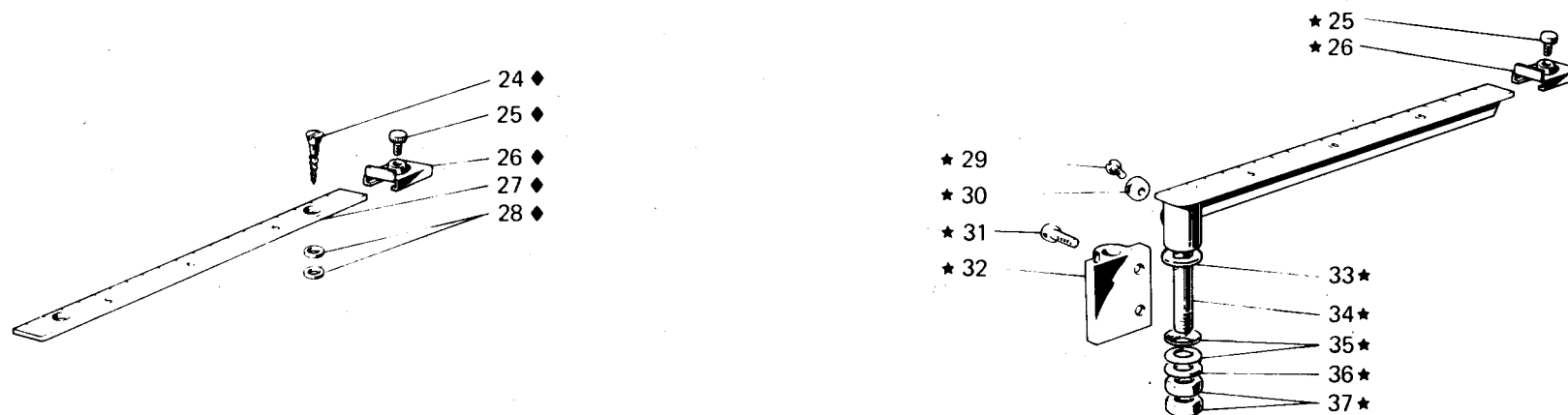
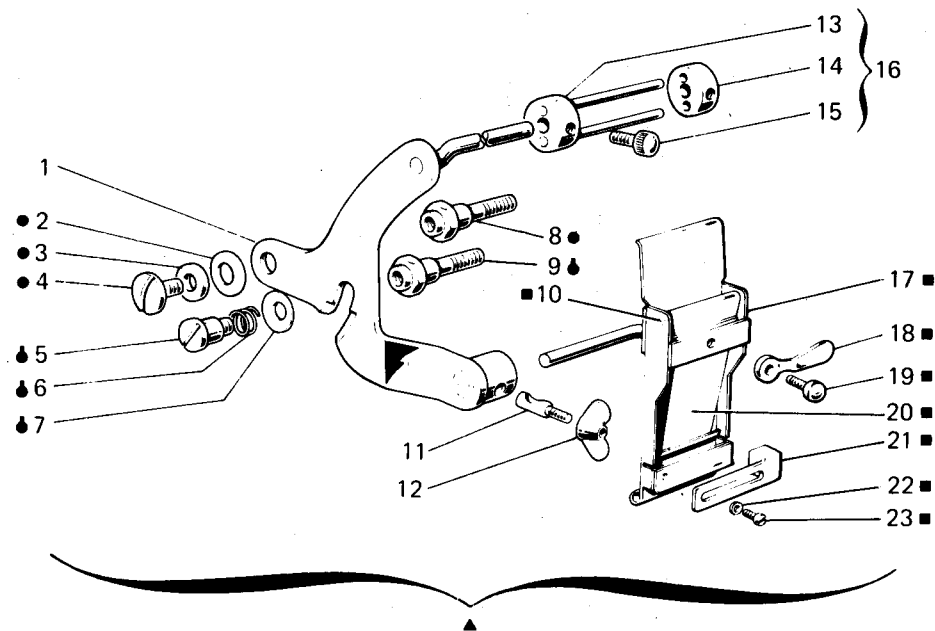
| Fig. N. Abb. N. | Part. N. Bestell N. Pieze N. Pieza N. | Qt. Anzahl | DESCRIZIONE | DESCRIPTION | DESCRIPTION | BENENNUNG | DESCRIPCION |
|--------------------|--|---------------|---------------------|-------------------|-----------------------|-----------|-------------|
| | | | SOLO A RICHIESTA | ONLY ON REQUEST | SEULEMENT SUR DEMANDE | | |
| ★ | 930820-4-00 | 1 | misuratore completo | measurer assmebly | règle complet | | |
| 1 | 731263-0-00 | 2 | vite da legno | screw | vis | | |
| 2 | 930075-0-10 | 2 | pomolo | knob | pommeau | | |
| 3 | 930072-2-10 | 2 | cursore | slider | curseur | | |
| 4 | 990213-0-10 | 1 | asta centimetrata | rod | tige | | |
| 5 | 704206-0-00 | 4 | rondella | washer | rondelle | | |
| 6 | 990214-4-11 | 1 | misuratore completo | measurer assembly | règle complet | | |
| 7 | 744634-0-00 | 1 | vite | screw | vis | | |
| 8 | 300710-0-10 | 1 | rondella | washer | rondelle | | |
| 9 | 722443-2-00 | 2 | vite | screw | vis | | |
| 10 | 930819-2-00 | 1 | supporto | support | support | | |
| 11 | 930824-0-00 | 1 | rondella | washer | rondelle | | |
| 12 | 930821-2-00 | 1 | asta centimetrata | rod | tige | | |
| 13 | 702415-0-00 | 2 | molla a tazza | cup spring | ressort à tasse | | |
| 14 | 704010-2-00 | 1 | rondella | washer | rondelle | | |
| 15 | 746209-2-00 | 2 | dado | nut | écrou | | |



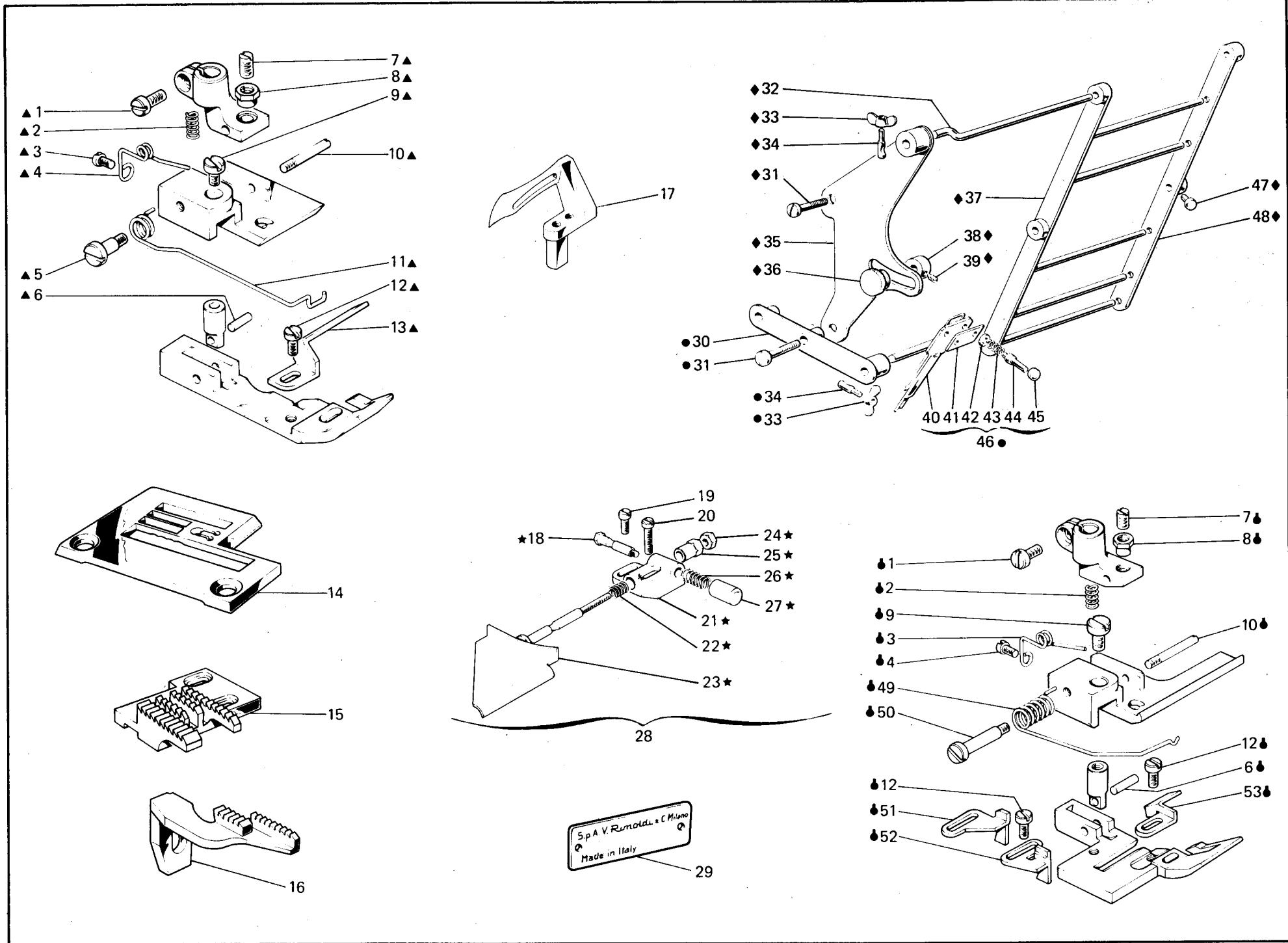
| Fig. N. Abb. N. | Part. N. Bestell N. Piece N. Pieza N. | Qt. Anzahl | DESCRIZIONE | DESCRIPTION | DESCRIPTION | BENENNUNG | DESCRIPCION |
|--------------------|--|---------------|---------------------------|------------------------|----------------------------------|-----------|-------------|
| ◆ | 930312-4-10 | 1 | guida elastico compl. | elastic guide assembly | guide élastique compl. | | |
| ★ | 302765-4-10 | 1 | guida regolabile | guide | guide | | |
| ▲ | 302755-3-11 | 1 | piedino completo | presserfoot assembly | pied-presseur complet | | |
| ■ | 930310-4-10 | 1 | freno | brake | freinage | | |
| ◆ | 930283-4-10 | 1 | dispositivo frenaggio | brake device | dispositif freinage | | |
| 1 | 741721-2-00 | 1 | vite | screw | vis | | |
| 2 | 303052-0-00 | 1 | molla | spring | ressort | | |
| 3 | 300119-0-11 | 1 | molla | spring | ressort | | |
| 4 | 721411-2-00 | 1 | vite | screw | vis | | |
| 5 | 743134-2-00 | 1 | vite | screw | vis | | |
| 6 | 300118-0-10 | 1 | spina | pin | goupille | | |
| 7 | 301596-0-11 | 1 | vite | screw | vis | | |
| 8 | 301598-0-11 | 1 | dado | nut | écrou | | |
| 9 | 741414-2-00 | 1 | vite | screw | vis | | |
| 10 | 300120-0-10 | 1 | spina | pin | goupille | | |
| 11 | 302821-0-10 | 1 | molla | spring | ressort | | |
| 12 | 741413-2-00 | 1 | vite | screw | vis | | |
| 13 | 302773-0-11 | 1 | guida | guide | guide | | |
| 14 | 302754-0-10 | 1 | placca ago | needle plate | plaque à aiguille | | |
| 15 | 302796-0-10 | 1 | griffa principale | main feed dog | griffe principale | | |
| 16 | 302798-0-10 | 1 | griffa differenziale | differential feed dog | griffe différentielle | | |
| 17 | 302057-0-11 | 1 | crochet inferiore | lower looper | crochet inférieur | | |
| 18 | 302762-0-10 | 1 | perno | pin | pivot | | |
| 19 | 721474-2-00 | 1 | vite | screw | vis | | |
| 20 | 721494-2-00 | 1 | vite | screw | vis | | |
| 21 | 302768-0-10 | 1 | blocchetto | block | bloc | | |
| 22 | 302766-0-10 | 1 | molla | spring | ressort | | |
| 23 | 302764-2-10 | 1 | guida | guide | guide | | |
| 24 | 746021-2-00 | 1 | dado | nut | écrou | | |
| 25 | 302769-0-10 | 1 | pomolo | knob | pommeau | | |
| 26 | 302767-0-10 | 1 | molla | spring | ressort | | |
| 27 | 302770-0-10 | 1 | pomolo | knob | pommeau | | |
| 28 | 310043-4-00 | 1 | guida regolabile completa | guide assembly | guide complet | | |
| 29 | 784600-0-20 | 1 | targhetta classe testa | head class plate | plaque classe tête | | |
| 30 | 930281-0-10 | 2 | vite | screw | vis | | |
| 31 | 930300-3-10 | 1 | sostegno completo | support assembly | support complet | | |
| 32 | 930067-0-10 | 2 | spina filettata | pin | goupille | | |
| 33 | 930136-0-10 | 2 | dado con alette | wing nut | écrou papillon | | |
| 34 | 930117-0-10 | 1 | pernetto | pin | pivot | | |
| 35 | 930307-3-10 | 1 | corpo completo | body assembly | corps complet | | |
| 36 | 930094-0-10 | 1 | morsetto | clamp | collier de serrage | | |
| 37 | 930096-0-10 | 2 | pomolo | knob | pommeau | | |
| 38 | 930090-2-10 | 1 | morsetto con spina | clamp with pin | collier de serrage avec goupille | | |
| 39 | 930091-4-10 | 1 | guida | guide | guide | | |
| 40 | 930308-0-10 | 1 | leva | lever | levier | | |
| 41 | 930119-0-10 | 1 | pomolo | knob | pommeau | | |
| 42 | 930112-2-10 | 1 | lamierino | sheet | plaque | | |
| 43 | 930121-0-10 | 1 | cursore | slider | curseur | | |
| 44 | 704104-2-00 | 1 | rondella | washer | rondelle | | |



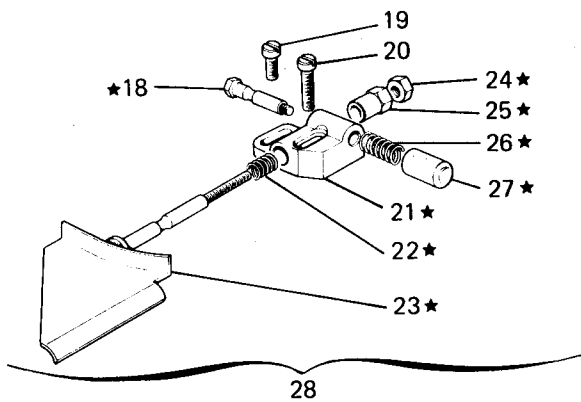
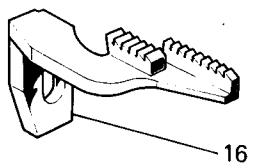
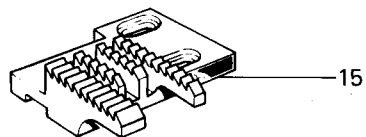
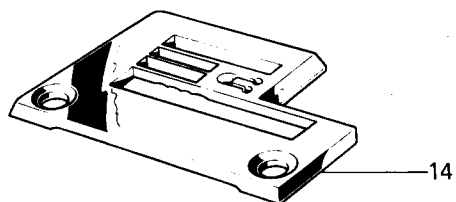
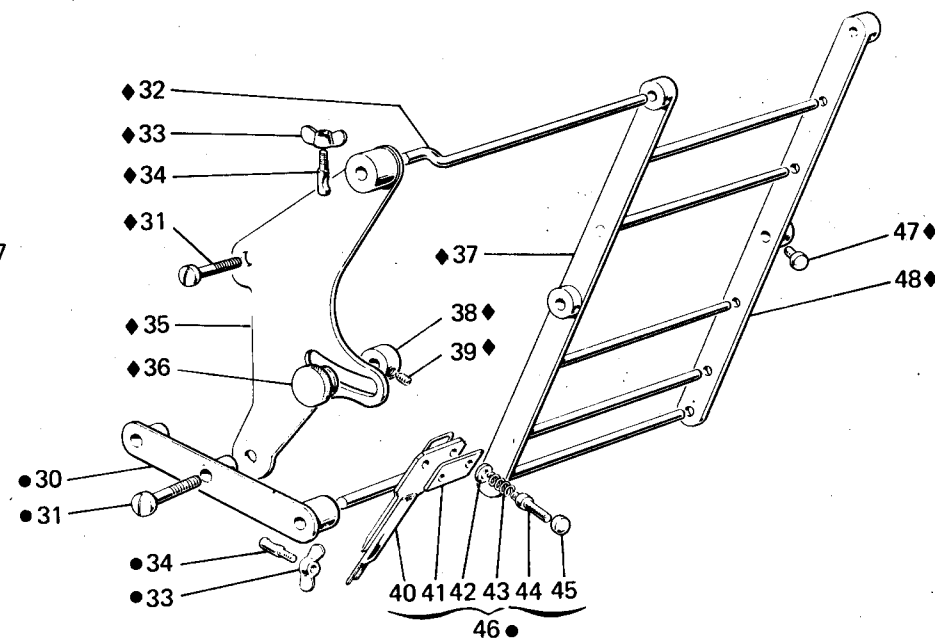
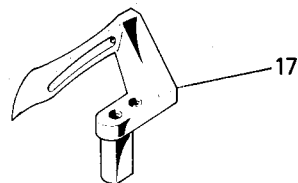
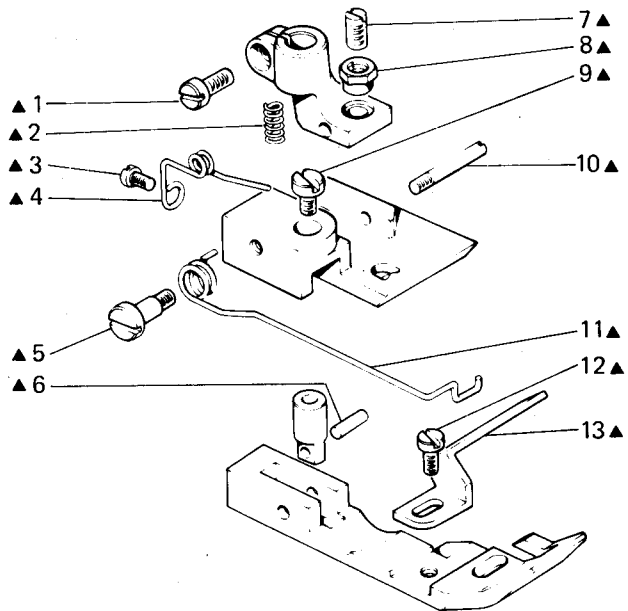
| Fig. N. Abb. N. | Part. N. Bestell N. Piece N. Pieza N. | Qt. Anzahl | DESCRIZIONE | DESCRIPTION | DESCRIPTION | BENENNUNG | DESCRIPCION |
|--------------------|--|---------------|------------------------------|------------------------|-------------------------|-----------|-------------|
| 45 | 741519-0-00 | 1 | vite | screw | vis | | |
| 46 | 930311-3-10 | 1 | sostegno | support | support | | |
| 47 | 930282-0-10 | 2 | vite | screw | vis | | |
| 48 | 930149-3-10 | 1 | piastrina completa | plate assembly | plaque complète | | |
| 49 | 930151-0-10 | 1 | piastrina | plate | plaque | | |
| 50 | 704218-2-00 | 2 | rondella | washer | rondelle | | |
| 51 | 930066-0-10 | 2 | molla | spring | ressort | | |
| 52 | 300391-0-10 | 2 | perno | pin | pivot | | |
| 53 | 300387-0-10 | 2 | pomolo | knob | pommeau | | |
| 54 | 930150-4-10 | 1 | piastra completa | plate assembly | plaque complète | | |
| | | | SOLO A RICHIESTA | ONLY ON REQUEST | SEULEMENT SUR DEMANDE | | |
| ● | 302873-3-12 | 1 | piedino completo | presserfoot assembly | pied-presseur complet | | |
| 55 | 302872-0-10 | 1 | molla | spring | ressort | | |
| 56 | 302870-0-10 | 1 | vite | screw | vis | | |
| 57 | 302883-0-00 | 1 | guida | guide | guide | | |
| 58 | 302871-0-00 | 1 | guida | guide | guide | | |
| 59 | 302876-0-10 | 1 | guida | guide | guide | | |
| 60 | 721434-2-00 | 2 | vite | screw | vis | | |
| 61 | 302851-2-10 | 1 | guida | guide | guide | | |
| 62 | 310040-4-00 | 1 | guida con viti | guide with screws | guide avec vis | | |
| | <u>Tav. 9</u> | | | | | | |
| ▲ | 309804-4-00 | 1 | morsetto porta aghi completo | needles clamp assembly | porte-aiguilles complet | | |
| 26 | 309754-0-00 | 1 | morsetto porta aghi | needles clamp | porte-aiguilles | | |
| | | | PEZZI ANNULLATI | CANCELLED PARTS | PIECES ANNULEES | | |
| | <u>Tav. 3</u> | | | | | | |
| 13 | 302353-0-10 | 2 | vite | screw | vis | | |



| Fig. N. Abb. N. | Part. N. Bestell N. Piecce N. Pieza N. | Qt. Anzahl | DESCRIZIONE | DESCRIPTION | DESCRIPTION | BENENNUNG | DESCRIPCION |
|--------------------|---|---------------|---------------------------|--------------------|-----------------------------------|-----------|-------------|
| | | | SOLO A RICHIESTA | ONLY ON REQUEST | SEULEMENT SUR DEMANDE | | |
| ★ | 930820-4-00 | 1 | misuratore completo | measurer assembly | règle complet | | |
| ▲ | 930284-4-10 | 1 | frenaggio completo | brake assembly | freinage complet | | |
| ● | 930298-4-10 | 1 | perno posteriore completo | rear pin assembly | pivot arrière complet | | |
| ◐ | 930294-4-10 | 1 | perno anteriore completo | front pin assembly | pivot avant complet | | |
| ■ | 930310-4-10 | 1 | frenaggio | brake | freinage | | |
| ◆ | 990214-4-11 | 1 | misuratore completo | measurer assembly | règle complet | | |
| 1 | 930302-3-10 | 1 | sostegno | support | support | | |
| 2 | 702437-0-00 | 1 | molla a tazza | cup spring | ressort à tasse | | |
| 3 | 704216-2-00 | 1 | rondella | washer | rondelle | | |
| 4 | 300406-0-10 | 1 | vite | screw | vis | | |
| 5 | 302349-0-10 | 1 | vite | screw | vis | | |
| 6 | 302150-0-10 | 1 | molla | spring | ressort | | |
| 7 | 302151-0-10 | 1 | scodellino | cup | cuvette | | |
| 8 | 930297-0-10 | 1 | perno | pin | pivot | | |
| 9 | 930293-0-10 | 1 | perno | pin | pivot | | |
| 10 | 930117-0-10 | 1 | pernetto | pin | pivot | | |
| 11 | 930067-0-10 | 1 | spina | pin | goupille | | |
| 12 | 930136-0-10 | 1 | dado con alette | wing nut | écrou papillon | | |
| 13 | 930090-2-10 | 1 | morsetto con spine | clamp with pins | collier de serrage avec goupilles | | |
| 14 | 930094-0-10 | 1 | morsetto | clamp | collier de serrage | | |
| 15 | 930096-0-10 | 2 | pomolo | knob | pommeau | | |
| 16 | 930091-4-10 | 1 | guida completa | guide assembly | guide complète | | |
| 17 | 930307-3-10 | 1 | corpo completo | body assembly | corps complet | | |
| 18 | 930308-0-10 | 1 | leva | lever | levier | | |
| 19 | 930119-0-10 | 1 | pomolo | knob | pommeau | | |
| 20 | 930112-2-10 | 1 | lamierino | sheet | plaque | | |
| 21 | 930121-0-10 | 1 | cursore | slider | curseur | | |
| 22 | 704104-2-00 | 1 | rondella | washer | rondelle | | |
| 23 | 741519-0-00 | 1 | vite | screw | vis | | |
| 24 | 731263-0-00 | 2 | vite da legno | screw | vis | | |
| 25 | 930075-0-10 | 2 | pomolo | knob | pommeau | | |
| 26 | 930072-2-10 | 2 | cursore | slider | curseur | | |
| 27 | 990213-0-10 | 1 | asta centimetrata | rod | tige | | |
| 28 | 704206-0-00 | 4 | rondella | washer | rondelle | | |
| 29 | 744634-0-00 | 1 | vite | screw | vis | | |
| 30 | 300710-0-10 | 1 | rondella | washer | rondelle | | |
| 31 | 722443-2-00 | 2 | vite | screw | vis | | |
| 32 | 930819-2-00 | 1 | supporto | support | support | | |
| 33 | 930824-0-00 | 1 | rondella | washer | rondelle | | |
| 34 | 930821-2-00 | 1 | asta centimetrata | rod | tige | | |
| 35 | 702415-0-00 | 2 | molla a tazza | cup spring | ressort à tasse | | |
| 36 | 704010-2-00 | 1 | rondella | washer | rondelle | | |
| 37 | 746209-2-00 | 2 | dado | nut | écrou | | |

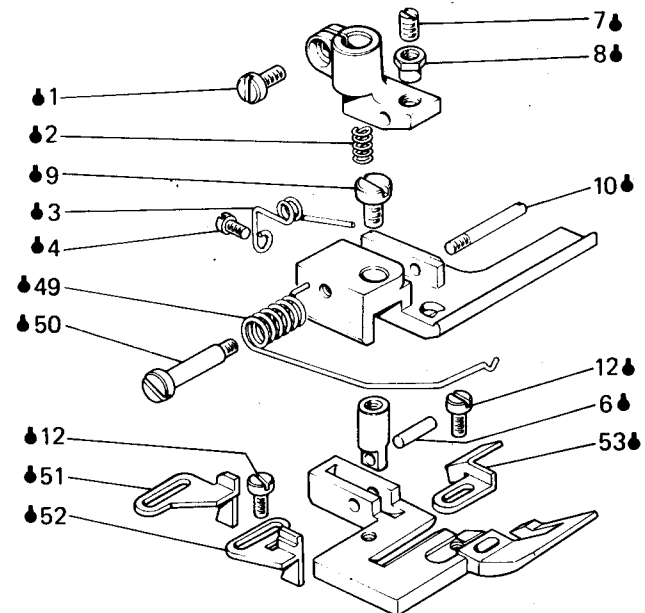


| Fig. N. Abb. N. | Part. N. Bestell N. Piece N. Pieza N. | Qt. Anzahl | DESCRIZIONE | DESCRIPTION | DESCRIPTION | BENENNUNG | DESCRIPCION |
|--------------------|--|---------------|---------------------------|-----------------------|-----------------------|-----------|-------------|
| ▲ | 302755-3-11 | 1 | piedino completo | presserfoot assembly | pied-presseur complet | | |
| ★ | 302765-4-10 | 1 | guida regolabile | guide | guide | | |
| ◆ | 930807-4-00 | 1 | frenaggio completo | brake assembly | frenage complet | | |
| ● | 930315-4-10 | 1 | guida elastico | elastic guide | guide élastique | | |
| 1 | 741721-2-00 | 1 | vite | screw | vis | | |
| 2 | 303052-0-00 | 1 | molla | spring | ressort | | |
| 3 | 300119-0-11 | 1 | molla | spring | ressort | | |
| 4 | 721411-2-00 | 1 | vite | screw | vis | | |
| 5 | 743134-2-00 | 1 | vite | screw | vis | | |
| 6 | 300118-0-10 | 1 | spina | pin | goupille | | |
| 7 | 301596-0-11 | 1 | vite | screw | vis | | |
| 8 | 301598-0-11 | 1 | dado | nut | écrou | | |
| 9 | 741414-2-00 | 1 | vite | screw | vis | | |
| 10 | 300120-0-10 | 1 | spina | pin | goupille | | |
| 11 | 302821-0-10 | 1 | molla | spring | ressort | | |
| 12 | 741413-2-00 | 1 | vite | screw | vis | | |
| 13 | 302773-0-11 | 1 | guida | guide | guide | | |
| 14 | 302811-0-10 | 1 | placca ago | needle plate | plaque à aiguille | | |
| 15 | 302796-0-10 | 1 | griffa principale | main feed dog | griffe principale | | |
| 16 | 302798-0-10 | 1 | griffa differenziale | differential feed dog | griffe différentielle | | |
| 17 | 302057-0-11 | 1 | crochet inferiore | lower looper | crochet inférieur | | |
| 18 | 302762-0-10 | 1 | perno | pin | pivot | | |
| 19 | 721474-2-00 | 1 | vite | screw | vis | | |
| 20 | 721494-2-00 | 1 | vite | screw | vis | | |
| 21 | 302768-0-10 | 1 | blocchetto | block | bloc | | |
| 22 | 302766-0-10 | 1 | molla | spring | ressort | | |
| 23 | 302764-2-10 | 1 | guida | guide | guide | | |
| 24 | 746021-2-00 | 1 | dado | nut | écrou | | |
| 25 | 302769-0-10 | 1 | pomolo | knob | pommeau | | |
| 26 | 302767-0-10 | 1 | molla | spring | ressort | | |
| 27 | 302770-0-10 | 1 | pomolo | knob | pommeau | | |
| 28 | 310043-4-00 | 1 | guida regolabile completa | guide assembly | guide complet | | |
| 29 | 784600-0-20 | 1 | targhetta classe testa | head class plate | plaque classe tête | | |
| 30 | 930314-3-10 | 1 | sostegno | support | support | | |
| 31 | 930281-0-11 | 3 | vite | screw | vis | | |
| 32 | 930288-0-10 | 1 | asta | rod | tige | | |
| 33 | 930136-0-10 | 2 | dado con alette | nut with wing | écrou avec papillon | | |
| 34 | 930067-0-10 | 2 | spina | pin | goupille | | |
| 35 | 930801-2-00 | 1 | piastra | plate | plaque | | |
| 36 | 930120-0-10 | 1 | pomolo | knob | pommeau | | |
| 37 | 930109-3-10 | 1 | piattina con aste | plate with rods | plaque avec tiges | | |
| 38 | 930092-0-10 | 1 | cursore | slider | curseur | | |
| 39 | 727026-0-00 | 3 | vite | screw | vis | | |
| 40 | 930161-3-10 | 1 | piastrina completa | plate assembly | plaque complète | | |
| 41 | 930151-0-10 | 1 | piastrina | plate | plaque | | |
| 42 | 704218-2-00 | 2 | rondella | washer | rondelle | | |
| 43 | 930066-0-10 | 2 | molla | spring | ressort | | |
| 44 | 300391-0-10 | 2 | perno | pin | pivot | | |
| 45 | 300387-0-10 | 2 | pomolo | knob | pommeau | | |



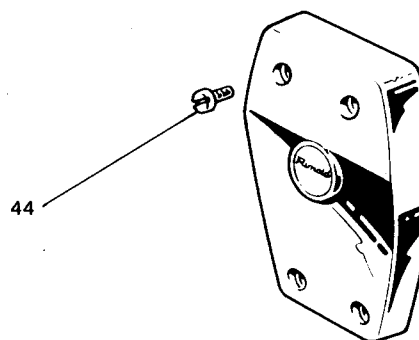
Sp.A. V. Remoldi & C. Milano
 Made in Italy

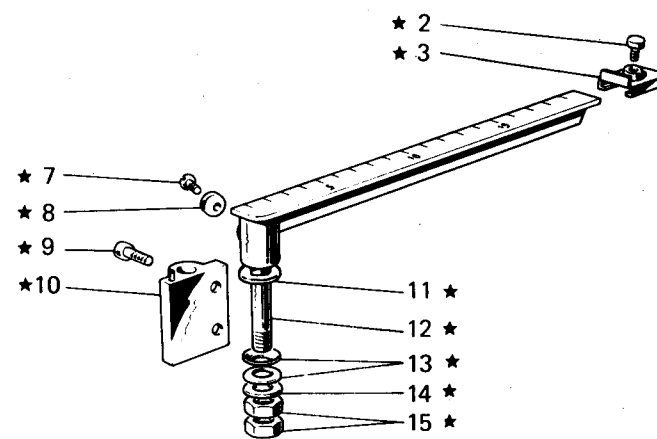
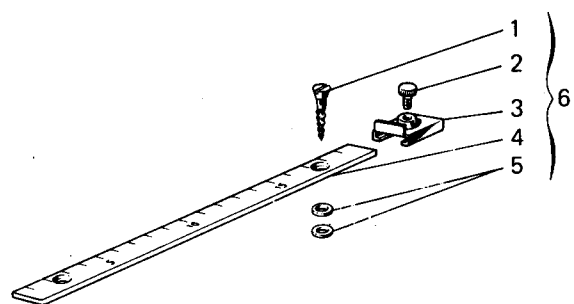
29



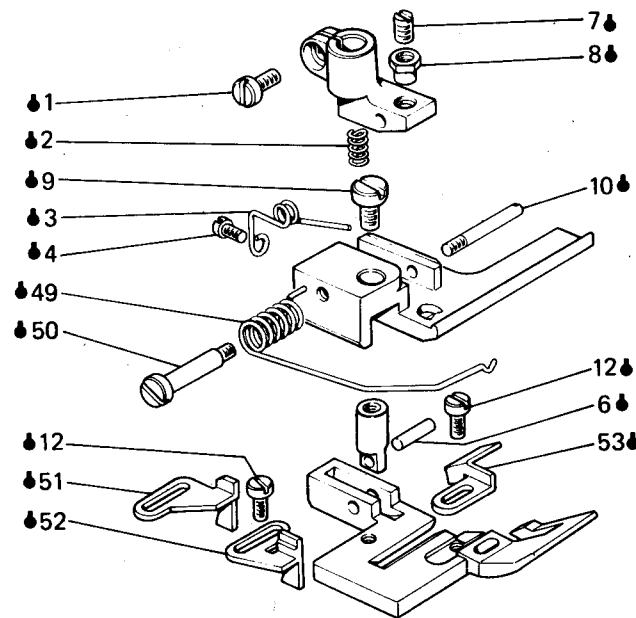
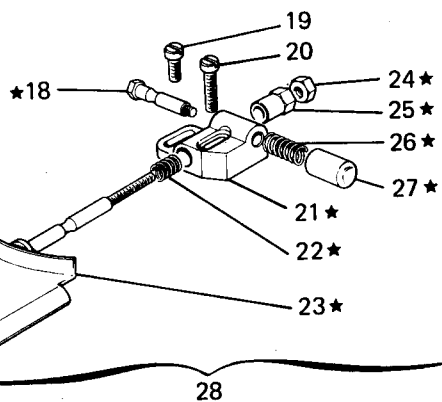
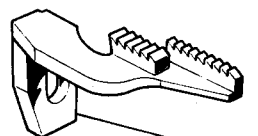
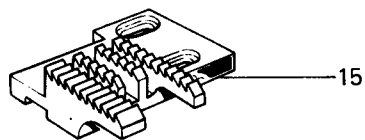
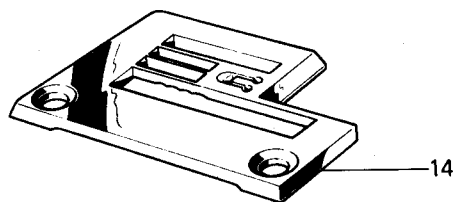
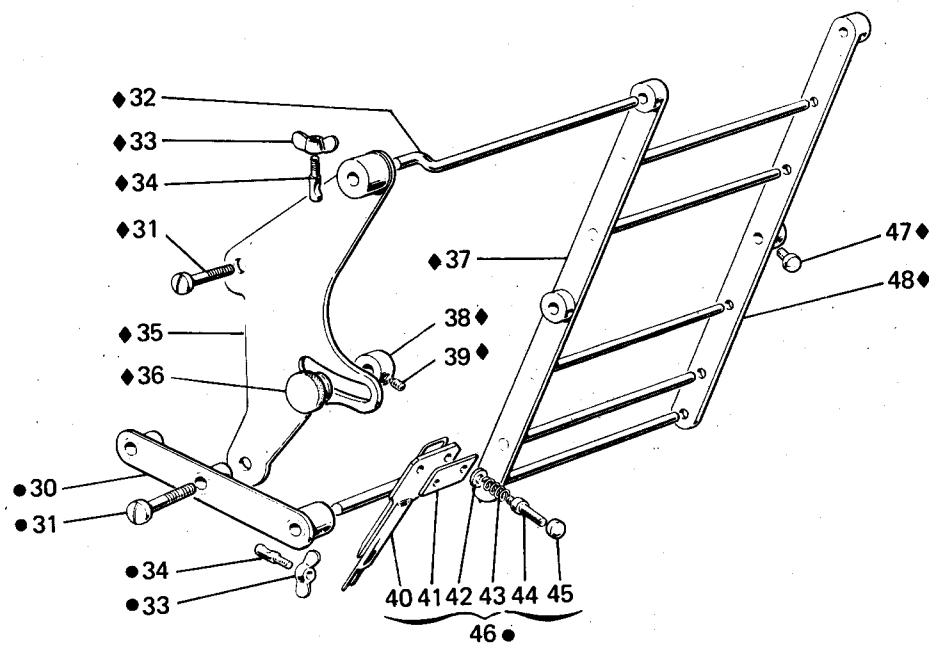
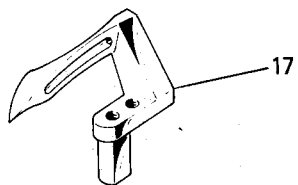
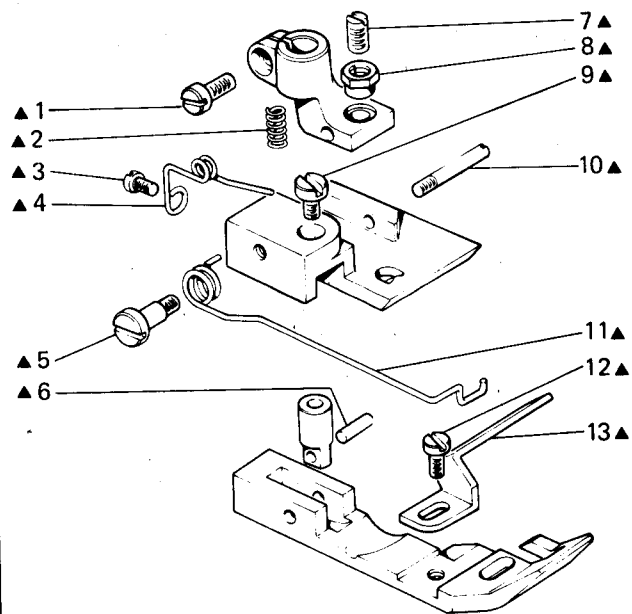
| Fig. N. Abb. N. | Part. N. Bestell N. Piece N. Pieza N. | Ot. Anzahl | DESCRIZIONE | DESCRIPTION | DESCRIPTION | BENENNUNG | DESCRIPCION |
|--------------------|--|---------------|-----------------------------------|--------------------------------|----------------------------------|-----------|-------------|
| 46 | 930162-4-10 | 1 | piastra completa | plate assembly | plaque complète | | |
| 47 | 990596-0-10 | 2 | pomolo | knob | pommeau | | |
| 48 | 930114-2-10 | 1 | guida pizzo | guide | guide | | |
| | | | SOLO A RICHIESTA | ONLY ON REQUEST | SEULEMENT SUR DEMANDE | | |
| ● | 302873-3-12 | 1 | pedino completo | presserfoot assembly | pied-presseur complet | | |
| ● | 930316-4-10 | 1 | guida elastico | elastic guide | guide élastique | | |
| 40 | 930149-3-10 | 1 | piastrina completa | plate assembly | plaque complète | | |
| 46 | 930150-4-10 | 1 | piastra completa | plate assembly | plaque complète | | |
| 49 | 302872-0-10 | 1 | molla | spring | ressort | | |
| 50 | 302870-0-10 | 1 | vite | screw | vis | | |
| 51 | 302883-0-00 | 1 | guida | guide | guide | | |
| 52 | 302871-0-00 | 1 | guida | guide | guide | | |
| 53 | 302876-0-10 | 1 | guida | guide | guide | | |
| 44 | <u>Tav. 3</u> 302354-0-10 | 1 | vite superiore PEZZI ANNULLATI | upper screw CANCELLED PARTS | vis supérieur PIECES ANNULEES | | |
| 13 | <u>Tav. 3</u> 302353-0-10 | 2 | vite inferiore | lower screw | vis inférieur | | |

TAV. 3

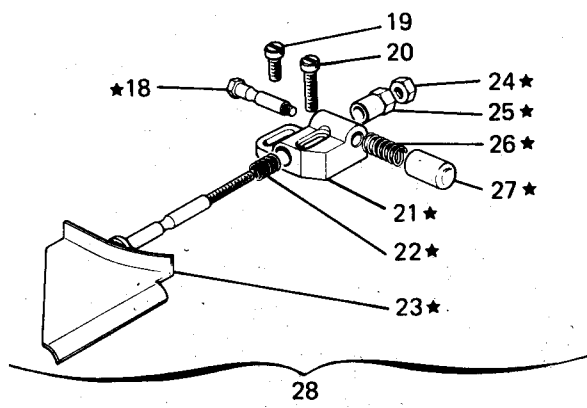
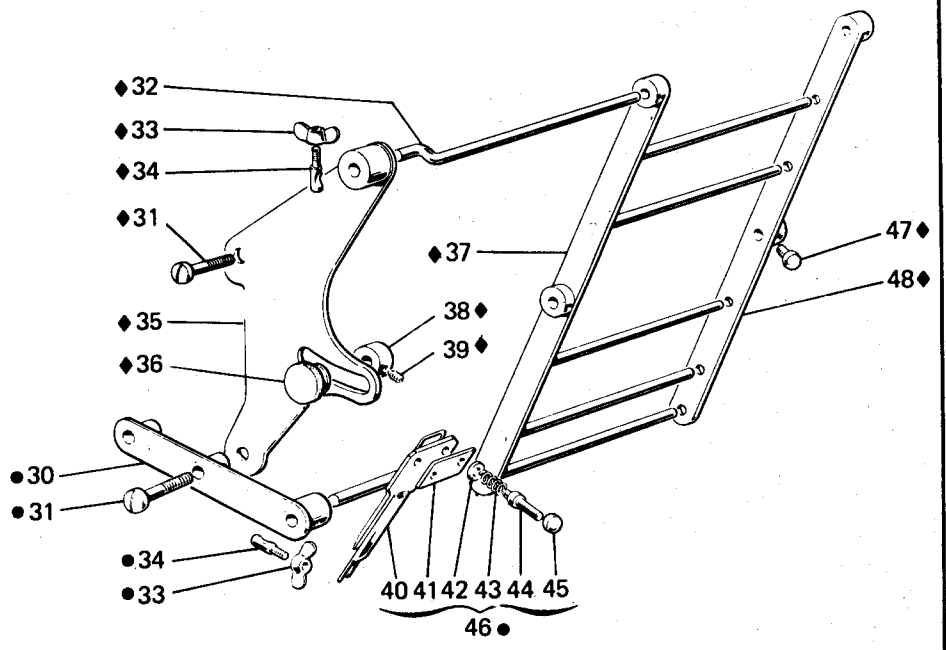
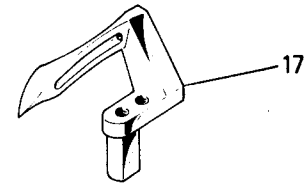
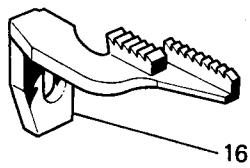
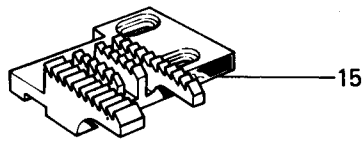
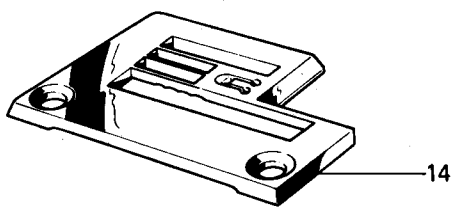
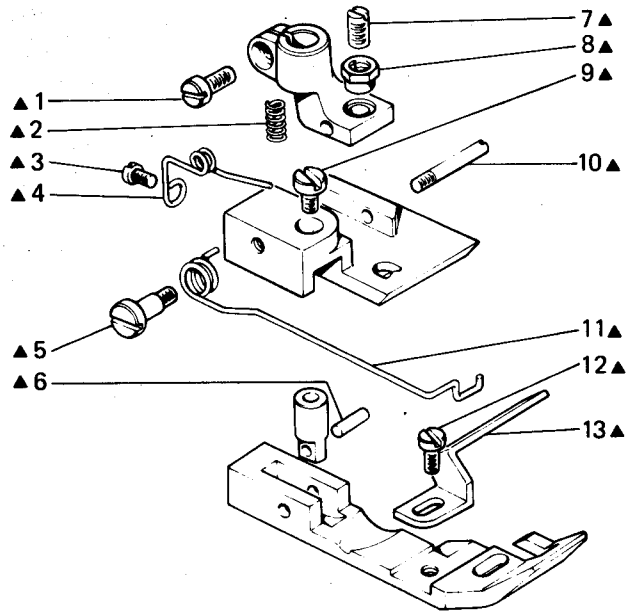




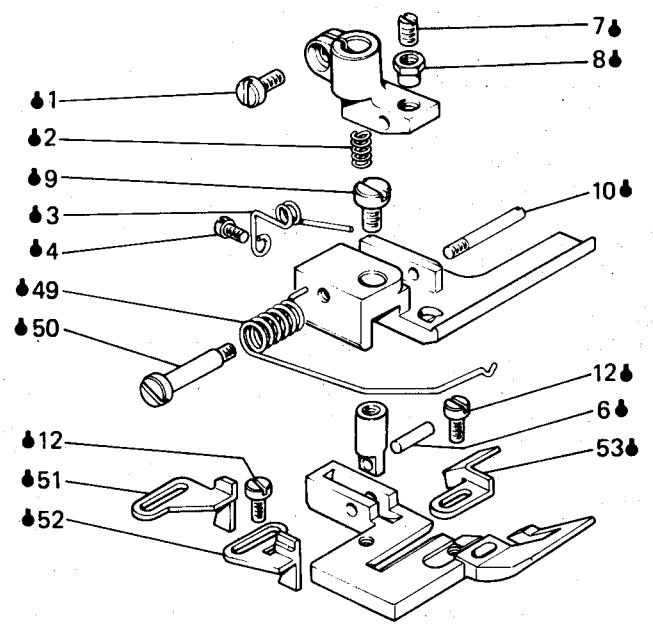
| Fig. N. Abb. N. | Part. N. Bestell N. Piece N. Pieza N. | Qt. Anzahl | DESCRIZIONE | DESCRIPTION | DESCRIPTION | BENENNUNG | DESCRIPCION |
|--------------------|--|---------------|---------------------|-------------------|-----------------------|-----------|-------------|
| | | | SOLO A RICHIESTA | ONLY ON REQUEST | SEULEMENT SUR DEMANDE | | |
| ★ | 930820-4-00 | 1 | misuratore completo | measurer asseibly | règle complet | | |
| 1 | 731263-0-00 | 2 | vite da legno | screw | vis | | |
| 2 | 930075-0-10 | 2 | pomolo | knob | pommeau | | |
| 3 | 930072-2-10 | 2 | cursore | slider | curseur | | |
| 4 | 990213-0-10 | 1 | asta centimetrata | rod | tige | | |
| 5 | 704206-0-00 | 4 | rondella | washer | rondelle | | |
| 6 | 990214-4-11 | 1 | misuratore completo | measurer assembly | règle complet | | |
| 7 | 744634-0-00 | 1 | vite | screw | vis | | |
| 8 | 300710-0-10 | 1 | rondella | washer | rondelle | | |
| 9 | 722443-2-00 | 2 | vite | screw | vis | | |
| 10 | 930819-2-00 | 1 | supporto | support | support | | |
| 11 | 930824-0-00 | 1 | rondella | washer | rondelle | | |
| 12 | 930821-2-00 | 1 | asta centimetrata | rod | tige | | |
| 13 | 702415-0-00 | 2 | molla a tazza | cup spring | ressort à tasse | | |
| 14 | 704010-2-00 | 1 | rondella | washer | rondelle | | |
| 15 | 746209-2-00 | 2 | dado | nut | écrou | | |



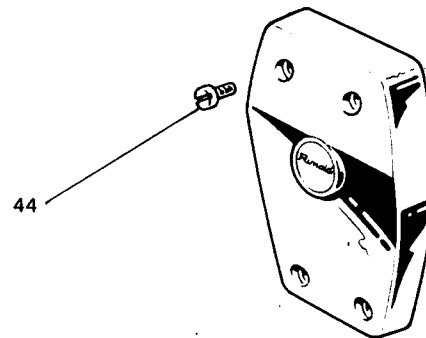
| Fig. N. Abb. N. | Part. N. Bestell N. Piece N. Pieza N. | Qt. Anzahl | DESCRIZIONE | DESCRIPTION | DESCRIPTION | BENENNUNG | DESCRIPCION |
|--------------------|--|---------------|---------------------------|-----------------------|-----------------------|-----------|-------------|
| ▲ | 302755-3-11 | 1 | pedino completo | presserfoot assembly | pied-presseur complet | | |
| ★ | 302765-4-10 | 1 | guida regolabile | guide | guide | | |
| ◆ | 930807-4-00 | 1 | frenaggio completo | brake assembly | freinage complet | | |
| ● | 930315-4-10 | 1 | guida elastico | elastic guide | guide élastique | | |
| 1 | 741721-2-00 | 1 | vite | screw | vis | | |
| 2 | 303052-0-00 | 1 | molla | spring | ressort | | |
| 3 | 300119-0-11 | 1 | molla | spring | ressort | | |
| 4 | 721411-2-00 | 1 | vite | screw | vis | | |
| 5 | 743134-2-00 | 1 | vite | screw | vis | | |
| 6 | 300118-0-10 | 1 | spina | pin | goupille | | |
| 7 | 301596-0-11 | 1 | vite | screw | vis | | |
| 8 | 301598-0-11 | 1 | dado | nut | écrou | | |
| 9 | 741414-2-00 | 1 | vite | screw | vis | | |
| 10 | 300120-0-10 | 1 | spina | pin | goupille | | |
| 11 | 302821-0-10 | 1 | molla | spring | ressort | | |
| 12 | 741413-2-00 | 1 | vite | screw | vis | | |
| 13 | 302773-0-11 | 1 | guida | guide | guide | | |
| 14 | 302754-0-10 | 1 | placca ago | needle plate | plaque à aiguille | | |
| 15 | 302796-0-10 | 1 | griffa principale | main feed dog | griffe principale | | |
| 16 | 302798-0-10 | 1 | griffa differenziale | differential feed dog | griffe différentielle | | |
| 17 | 302057-0-11 | 1 | crochet inferiore | lower looper | crochet inférieur | | |
| 18 | 302762-0-10 | 1 | perno | pin | pivot | | |
| 19 | 721474-2-00 | 1 | vite | screw | vis | | |
| 20 | 721494-2-00 | 1 | vite | screw | vis | | |
| 21 | 302768-0-10 | 1 | blocchetto | block | bloc | | |
| 22 | 302766-0-10 | 1 | molla | spring | ressort | | |
| 23 | 302764-2-10 | 1 | guida | guide | guide | | |
| 24 | 746021-2-00 | 1 | dado | nut | écrou | | |
| 25 | 302769-0-10 | 1 | pomolo | knob | pommeau | | |
| 26 | 302767-0-10 | 1 | molla | spring | ressort | | |
| 27 | 302770-0-10 | 1 | pomolo | knob | pommeau | | |
| 28 | 310043-4-00 | 1 | guida regolabile completa | guide assembly | guide complet | | |
| 29 | 784600-0-20 | 1 | targhetta classe testa | head class plate | plaque classe tête | | |
| 30 | 930314-3-10 | 1 | sostegno | support | support | | |
| 31 | 930281-0-11 | 3 | vite | screw | vis | | |
| 32 | 930288-0-10 | 1 | asta | rod | tige | | |
| 33 | 930136-0-10 | 2 | dado con alette | nut with wing | écrou avec papillon | | |
| 34 | 930067-0-10 | 2 | spina | pin | goupille | | |
| 35 | 930801-2-00 | 1 | piastra | plate | plaque | | |
| 36 | 930120-0-10 | 1 | pomolo | knob | pommeau | | |
| 37 | 930109-3-10 | 1 | piattina con aste | plate with rods | plaque avec tiges | | |
| 38 | 930092-0-10 | 1 | cursore | slider | curseur | | |
| 39 | 727026-0-00 | 3 | vite | screw | vis | | |
| 40 | 930161-3-10 | 1 | piastrina completa | plate assembly | plaque complète | | |
| 41 | 930151-0-10 | 1 | piastrina | plate | plaque | | |
| 42 | 704218-2-00 | 2 | rondella | washer | rondelle | | |
| 43 | 930066-0-10 | 2 | molla | spring | ressort | | |
| 44 | 300391-0-10 | 2 | perno | pin | pivot | | |
| 45 | 300387-0-10 | 2 | pomolo | knob | pommeau | | |

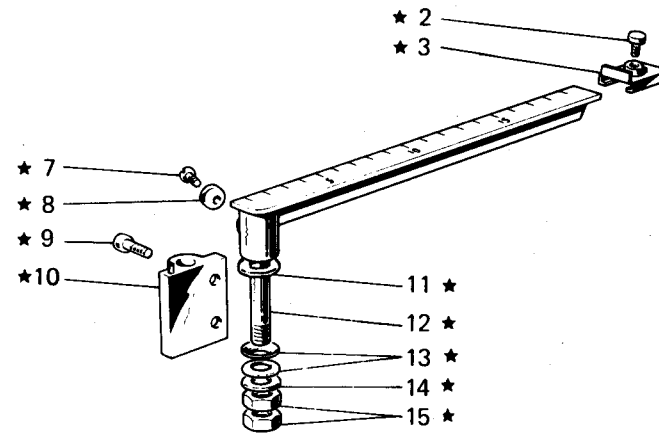
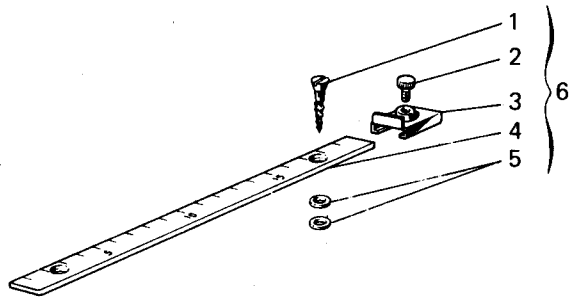


S.p.A. V. Rinaldo e C. Milano
 Made in Italy

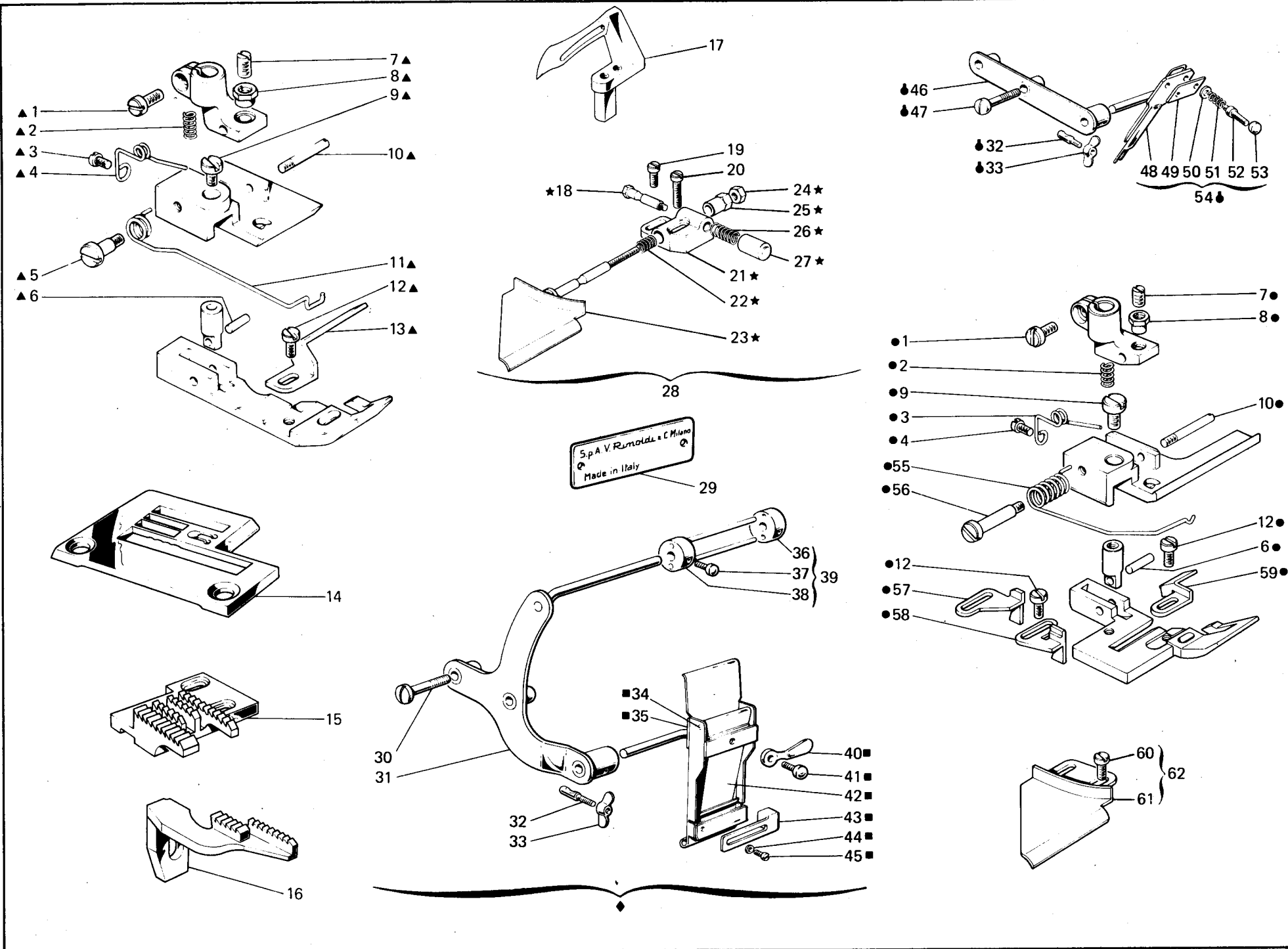


| Fig. N. Abb. N. | Part. N. Bestell N. Piece N. Pieza N. | Qt. Anzahl | DESCRIZIONE | DESCRIPTION | DESCRIPTION | BENENNUNG | DESCRIPCION |
|--------------------|--|---------------|------------------------------|------------------------|------------------------------|-----------|-------------|
| 46 | 930162-4-10 | 1 | piastra completa | plate assembly | plaque complète | | |
| 47 | 990596-0-10 | 2 | pomolo | knob | pommeau | | |
| 48 | 930114-2-10 | 1 | guida pizzo | guide | guide | | |
| | | | SOLO A RICHIESTA | ONLY ON REQUEST | SEULEMENT SUR DEMANDE | | |
| ● | 302873-3-12 | 1 | piedino completo | presserfoot assembly | pied-presseur complet | | |
| ● | 930316-4-10 | 1 | guida elastico | elastic guide | guide élastique | | |
| 40 | 930149-3-10 | 1 | piastrina completa | plate assembly | plaque complète | | |
| 46 | 930150-3-10 | 1 | piastra completa | plate assembly | plaque complète | | |
| 49 | 302872-0-10 | 1 | molla | spring | ressort | | |
| 50 | 302870-0-10 | 1 | vite | screw | vis | | |
| 51 | 302883-0-00 | 1 | guida | guide | guide | | |
| 52 | 302871-0-00 | 1 | guida | guide | guide | | |
| 53 | 302876-0-10 | 1 | guida | guide | guide | | |
| 44 | <u>Tav. 3</u> 302354-0-10 | 1 | vite superiore | upper screw | vis supérieur | | |
| ▲ | <u>Tav. 9</u> 309804-4-00 | 1 | morsetto porta aghi completo | needles clamp assembly | porte-aiguilles complet | | |
| 26 | 309754-0-00 | 1 | morsetto porta aghi | needles clamp | porte-aiguilles | | |
| | | | PEZZI ANNULLATI | CANCELLED PARTS | PIECES ANNULEES | | |
| 13 | <u>Tav. 3</u> 302353-0-10 | 2 | vite inferiore | lower vis | screw inférieur | | |

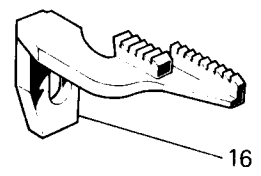
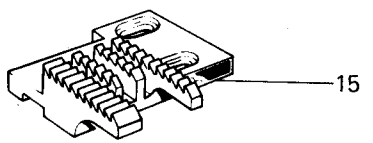
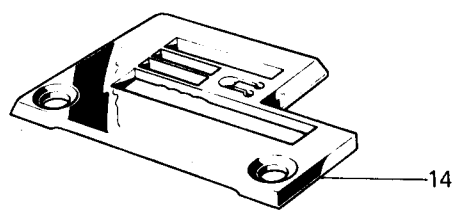
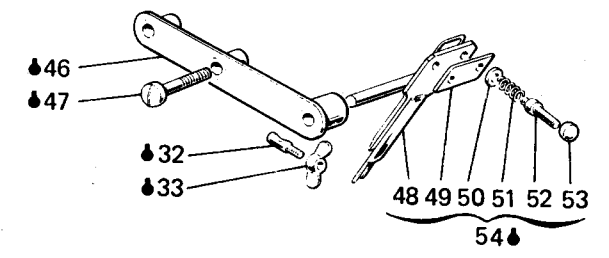
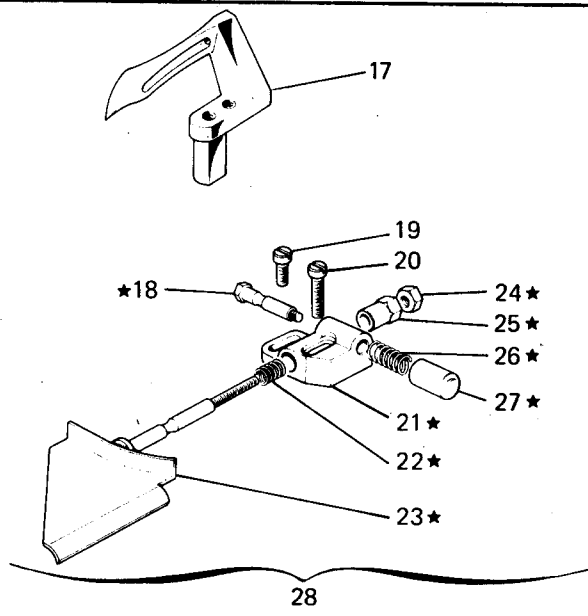
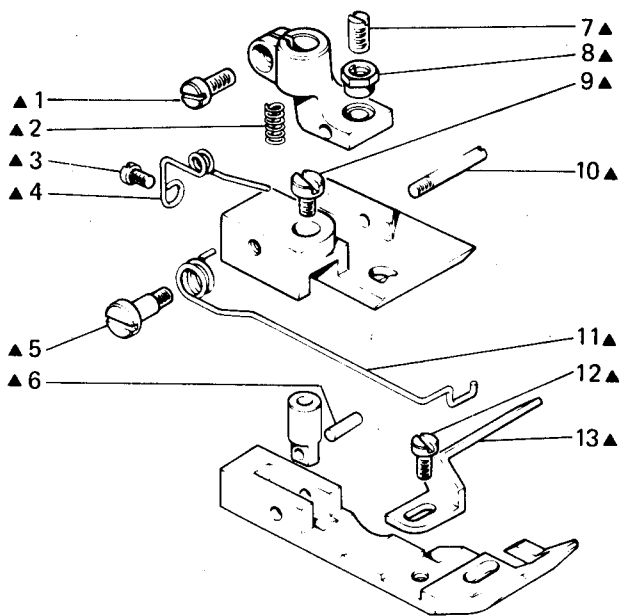
TAV. 3



| Fig. N. Abb. N. | Part. N. Bestell N. Pieze N. | Qt. Anzahl | DESCRIZIONE | DESCRIPTION | DESCRIPTION | BENENNUNG | DESCRIPCION |
|--------------------|------------------------------------|---------------|---------------------|-------------------|-----------------------|-----------|-------------|
| | | | SOLO A RICHIESTA | ONLY ON REQUEST | SEULEMENT SUR DEMANDE | | |
| ★ | 930820-4-00 | 1 | misuratore completo | measurer assmebly | règle complet | | |
| 1 | 731263-0-00 | 2 | vite da legno | screw | vis | | |
| 2 | 930075-0-10 | 2 | pomolo | knob | pommeau | | |
| 3 | 930072-2-10 | 2 | cursore | slider | curseur | | |
| 4 | 990213-0-10 | 1 | asta centimetrata | rod | tige | | |
| 5 | 704206-0-00 | 4 | rondella | washer | rondelle | | |
| 6 | 990214-4-11 | 1 | misuratore completo | measurer assembly | règle complet | | |
| 7 | 744634-0-00 | 1 | vite | screw | vis | | |
| 8 | 300710-0-10 | 1 | rondella | washer | rondelle | | |
| 9 | 722443-2-00 | 2 | vite | screw | vis | | |
| 10 | 930819-2-00 | 1 | supporto | support | support | | |
| 11 | 930824-0-00 | 1 | rondella | washer | rondelle | | |
| 12 | 930821-2-00 | 1 | asta centimetrata | rod | tige | | |
| 13 | 702415-0-00 | 2 | molla a tazza | cup spring | ressort à tasse | | |
| 14 | 704010-2-00 | 1 | rondella | washer | rondelle | | |
| 15 | 746209-2-00 | 2 | dado | nut | écrou | | |

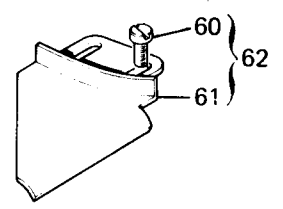
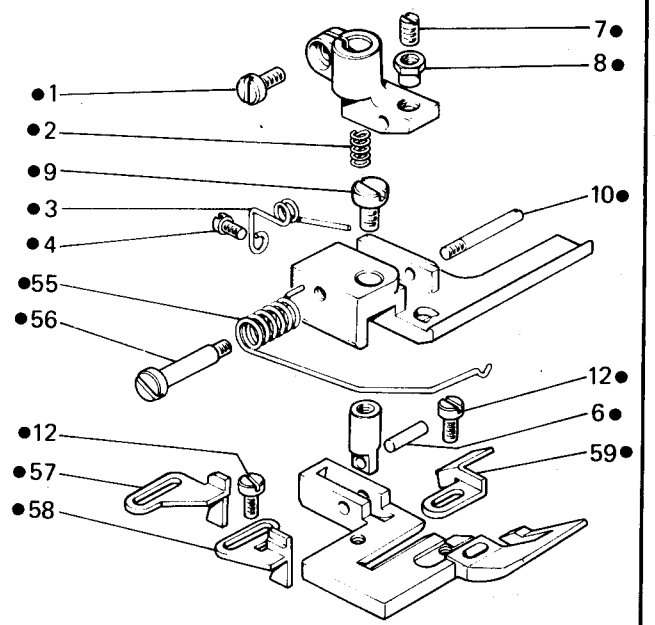
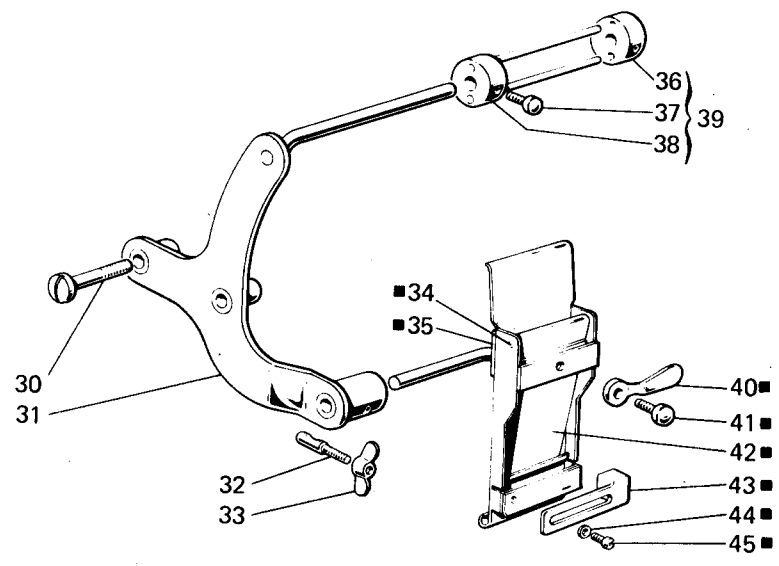


| Fig. N. Abb. N. | Part. N. Bestell N. Piece N. Pieza N. | Qt. Anzahl | DESCRIZIONE | DESCRIPTION | DESCRIPTION | BENENNUNG | DESCRIPCION |
|--------------------|--|---------------|---------------------------|------------------------|----------------------------------|-----------|-------------|
| ◆ | 930312-4-10 | 1 | guida elastico completa | elastic guide assembly | guide élastique compl. | | |
| ★ | 302765-4-10 | 1 | guida regolabile | guide | guide | | |
| ▲ | 302755-3-11 | 1 | piedino completo | presserfoot assembly | piéd-presseur complet | | |
| ■ | 930310-4-10 | 1 | freno | brake | freinage | | |
| ◆ | 930283-4-10 | 1 | dispositivo frenaggio | brake device | dispositif freinage | | |
| 1 | 741721-2-00 | 1 | vite | screw | vis | | |
| 2 | 303052-0-00 | 1 | molla | spring | ressort | | |
| 3 | 300119-0-11 | 1 | molla | spring | ressort | | |
| 4 | 721411-2-00 | 1 | vite | screw | vis | | |
| 5 | 743134-2-00 | 1 | vite | screw | vis | | |
| 6 | 300118-0-10 | 1 | spina | pin | goupille | | |
| 7 | 301596-0-11 | 1 | vite | screw | vis | | |
| 8 | 301598-0-11 | 1 | dado | nut | écrou | | |
| 9 | 741414-2-00 | 1 | vite | screw | vis | | |
| 10 | 300120-0-10 | 1 | spina | pin | goupille | | |
| 11 | 302821-0-10 | 1 | molla | spring | ressort | | |
| 12 | 741413-2-00 | 1 | vite | screw | vis | | |
| 13 | 302773-0-11 | 1 | guida | guide | guide | | |
| 14 | 302811-0-10 | 1 | placca ago | needle plate | plaque à aiguille | | |
| 15 | 302796-0-10 | 1 | griffa principale | main feed dog | griffe principale | | |
| 16 | 302798-0-10 | 1 | griffa differenziale | differential feed dog | griffe différentielle | | |
| 17 | 302057-0-11 | 1 | crochet inferiore | lower looper | crochet inférieur | | |
| 18 | 302762-0-10 | 1 | perno | pin | pivot | | |
| 19 | 721474-2-00 | 1 | vite | screw | vis | | |
| 20 | 721494-2-00 | 1 | vite | screw | vis | | |
| 21 | 302768-0-10 | 1 | blocchetto | block | bloc | | |
| 22 | 302766-0-10 | 1 | molla | spring | ressort | | |
| 23 | 302764-2-10 | 1 | guida | guide | guide | | |
| 24 | 746021-2-00 | 1 | dado | nut | écrou | | |
| 25 | 302769-0-10 | 1 | pomolo | knob | pommeau | | |
| 26 | 302767-0-10 | 1 | molla | spring | ressort | | |
| 27 | 302770-0-10 | 1 | pomolo | knob | pommeau | | |
| 28 | 310043-4-00 | 1 | guida regolabile completa | guide assembly | guide complet | | |
| 29 | 784600-0-20 | 1 | targhetta classe testa | head class plate | plaque classe tête | | |
| 30 | 930281-0-10 | 2 | vite | screw | vis | | |
| 31 | 930300-3-10 | 1 | sostegno completo | support assembly | support complet | | |
| 32 | 930067-0-10 | 2 | spina filettata | pin | goupille | | |
| 33 | 930136-0-10 | 2 | dado con alette | nut with wing | écrou avec papillon | | |
| 34 | 930117-0-10 | 1 | pernetto | pin | pivot | | |
| 35 | 930307-3-10 | 1 | corpo completo | body assembly | corps complet | | |
| 36 | 930094-0-10 | 1 | morsetto | clamp | collier de serrage | | |
| 37 | 930096-0-10 | 2 | pomolo | knob | pommeau | | |
| 38 | 930090-2-10 | 1 | morsetto con spina | clamp with pin | collier de serrage avec goupille | | |
| 39 | 930091-4-10 | 1 | guida | guide | guide | | |
| 40 | 930308-0-10 | 1 | leva | lever | levier | | |
| 41 | 930119-0-10 | 1 | pomolo | knob | pommeau | | |
| 42 | 930112-2-10 | 1 | lamierino | sheet | plaque | | |
| 43 | 930121-0-10 | 1 | cursore | slider | curseur | | |
| 44 | 704104-2-00 | 1 | rondella | washer | rondelle | | |

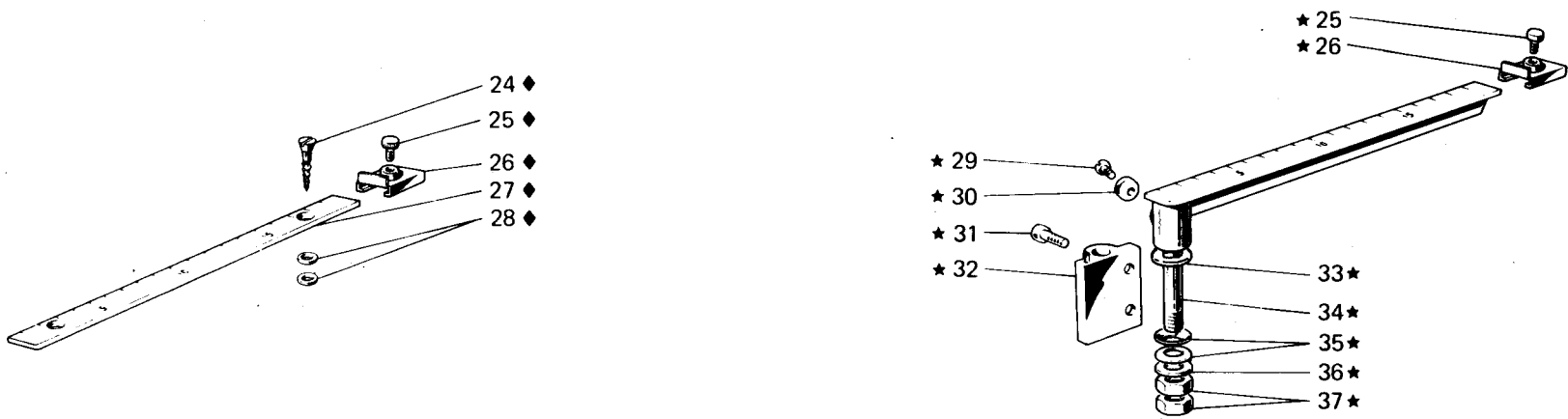
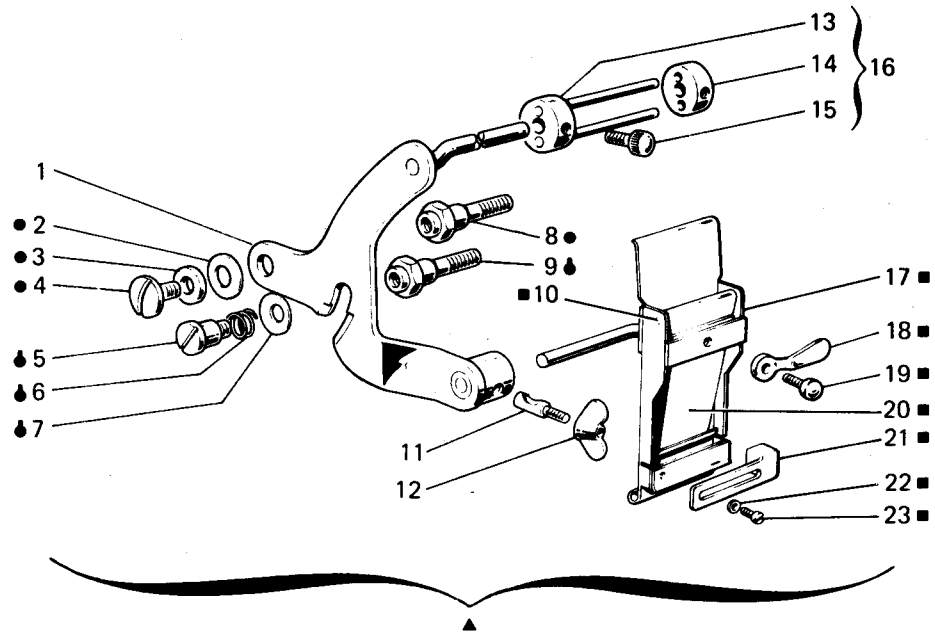


S.p.A. V. Rinaldo e C. Milano
Made in Italy

29



| Fig. N. Abb. N. | Part. N. Bestell N. Piece N. Pieza N. | Qt. Anzahl | DESCRIZIONE | DESCRIPTION | DESCRIPTION | BENENNUNG | DESCRIPCION |
|--------------------|--|---------------|--------------------|----------------------|-----------------------|-----------|-------------|
| 45 | 741519-0-00 | 1 | vite | screw | vis | | |
| 46 | 930311-3-10 | 1 | sostegno | support | support | | |
| 47 | 930282-0-10 | 2 | vite | screw | vis | | |
| 48 | 930149-3-10 | 1 | piastrina completa | plate assembly | plaque complète | | |
| 49 | 930151-0-10 | 1 | piastrina | plate | plaque | | |
| 50 | 704218-2-00 | 2 | rondella | washer | rondelle | | |
| 51 | 930066-0-10 | 2 | molla | spring | ressort | | |
| 52 | 300391-0-10 | 2 | perno | pin | pivot | | |
| 53 | 300387-0-10 | 2 | pomolo | knob | pommeau | | |
| 54 | 930150-4-10 | 1 | piastra completa | plate assembly | plaque complète | | |
| | | | SOLO A RICHIESTA | ONLY ON REQUEST | SEULEMENT SUR DEMANDE | | |
| ● | 302873-3-12 | 1 | piadino completo | presserfoot assembly | piad-presseur complet | | |
| ● | 930317-4-10 | 1 | guida elastico | elastic guide | guide élastique | | |
| 48 | 930161-3-10 | 1 | piastrina completa | plate assembly | plaque complète | | |
| 54 | 930162-4-10 | 1 | piastra completa | plate assembly | plaque complète | | |
| 55 | 302872-0-10 | 1 | molla | spring | ressort | | |
| 56 | 302870-0-10 | 1 | vite | screw | vis | | |
| 57 | 302883-0-00 | 1 | guida | guide | guide | | |
| 58 | 302871-0-00 | 1 | guida | guide | guide | | |
| 59 | 302876-0-10 | 1 | guida | guide | guide | | |
| 60 | 721434-2-00 | 2 | vite | screw | vis | | |
| 61 | 302851-2-10 | 1 | guida | guide | guide | | |
| 62 | 310040-4-00 | 1 | guida con viti | guide with screws | guide avec vis | | |
| | | | PEZZI ANNULLATI | CANCELLED PARTS | PIECES ANNULÉES | | |
| 13 | <u>Tav. 3</u> 302353-0-10 | 2 | vite inferiore | lower screw | vis inférieur | | |



| Fig. N. Abb. N. | Part. N. Bestell N. Piece N. Pieza N. | Qt. Anzahl | DESCRIZIONE | DESCRIPTION | DESCRIPTION | BENENNUNG | DESCRIPCION |
|--------------------|--|---------------|---------------------------|--------------------|-----------------------------------|-----------|-------------|
| | | | SOLO A RICHIESTA | ONLY ON REQUEST | SEULEMENT SUR DEMANDE | | |
| ★ | 930820-4-00 | 1 | misuratore completo | measurer assembly | règle complet | | |
| ▲ | 930284-4-10 | 1 | frenaggio completo | brake assembly | freinage complet | | |
| ● | 930298-4-10 | 1 | perno posteriore completo | rear pin assembly | pivot arrière complet | | |
| ◆ | 930294-4-10 | 1 | perno anteriore completo | front pin assembly | pivot avant complet | | |
| ■ | 930310-4-10 | 1 | frenaggio | brake | freinage | | |
| ◆ | 990214-4-11 | 1 | misuratore completo | measurer assembly | règle complet | | |
| 1 | 930302-3-10 | 1 | sostegno | support | support | | |
| 2 | 702437-0-00 | 1 | molla a tazza | cup spring | ressort à tasse | | |
| 3 | 704216-2-00 | 1 | rondella | washer | rondelle | | |
| 4 | 300406-0-10 | 1 | vite | screw | vis | | |
| 5 | 302349-0-10 | 1 | vite | screw | vis | | |
| 6 | 302150-0-10 | 1 | molla | spring | ressort | | |
| 7 | 302151-0-10 | 1 | scodellino | cup | cuvette | | |
| 8 | 930297-0-10 | 1 | perno | pin | pivot | | |
| 9 | 930293-0-10 | 1 | perno | pin | pivot | | |
| 10 | 930117-0-10 | 1 | pernetto | pin | pivot | | |
| 11 | 930067-0-10 | 1 | spina | pin | goupille | | |
| 12 | 930136-0-10 | 1 | dado con alette | wing nut | écrou papillon | | |
| 13 | 930090-2-10 | 1 | morsetto con spine | clamp with pins | collier de serrage avec goupilles | | |
| 14 | 930094-0-10 | 1 | morsetto | clamp | collier de serrage | | |
| 15 | 930096-0-10 | 2 | pomolo | knob | pommeau | | |
| 16 | 930091-4-10 | 1 | guida completa | guide assembly | guide complète | | |
| 17 | 930307-3-10 | 1 | corpo completo | body assembly | corps complet | | |
| 18 | 930308-0-10 | 1 | leva | lever | levier | | |
| 19 | 930119-0-10 | 1 | pomolo | knob | pommeau | | |
| 20 | 930112-2-10 | 1 | lamierino | sheet | plaque | | |
| 21 | 930121-0-10 | 1 | cursore | slider | curseur | | |
| 22 | 704104-2-00 | 1 | rondella | washer | rondelle | | |
| 23 | 741519-0-00 | 1 | vite | screw | vis | | |
| 24 | 731263-0-00 | 2 | vite da legno | screw | vis | | |
| 25 | 930075-0-10 | 2 | pomolo | knob | pommeau | | |
| 26 | 930072-2-10 | 2 | cursore | slider | curseur | | |
| 27 | 990213-0-10 | 1 | asta centimetrata | rod | tige | | |
| 28 | 704206-0-00 | 4 | rondella | washer | rondelle | | |
| 29 | 744634-0-00 | 1 | vite | screw | vis | | |
| 30 | 300710-0-10 | 1 | rondella | washer | rondelle | | |
| 31 | 722443-2-00 | 2 | vite | screw | vis | | |
| 32 | 930819-2-00 | 1 | supporto | support | support | | |
| 33 | 930824-0-00 | 1 | rondella | washer | rondelle | | |
| 34 | 930821-2-00 | 1 | asta centimetrata | rod | tige | | |
| 35 | 702415-0-00 | 2 | molla a tazza | cup spring | ressort à tasse | | |
| 36 | 704010-2-00 | 1 | rondella | washer | rondelle | | |
| 37 | 746209-2-00 | 2 | dado | nut | écrou | | |