

Rimoldi[®] by **CF**[®]

QUALITY RECOGNIZED WORLDWIDE AT VERY COMPETITIVE PRICES

264-42-2LM-12

264-42-2LM-13

264-42-2LM-14

264-42-2LM-15

264-42-2LM-16

CATALOGO PEZZI DI RICAMBIO
SPARE PARTS CATALOGUE

N 111



Il presente Catalogo Pezzi di Ricambio è costituito da due parti: la prima, definita come "Catalogo base", comprende i particolari montati sulla testa più significativa (la prima dell'elenco in copertina); la seconda comprende tutti i particolari delle altre teste basi o derivate, che differiscono da quella del Catalogo base.

Le Teste basi sono elencate in copertina con un carattere più grande rispetto a quello delle derivate.

Nella consultazione del Catalogo tenere presente che:

1. Tutti i particolari non fornibili sciolti non vengono richiamati singolarmente, ma soltanto illustrati nel gruppo d'appartenenza.
2. I riferimenti delle figure dei particolari che compongono il gruppo sono di norma raggruppati in una parentesi. In alcuni casi però, dove non è possibile il raggruppamento, i numeri che nelle tavole illustrative richiamano i singoli pezzi sono affiancati dallo stesso segno particolare, con cui è indicato l'intero gruppo.
3. Sulle tavole relative alle altre teste sono elencati tutti i particolari diversi o non montati sulla testa del Catalogo Base. Dette tavole portano in alto a destra il simbolo della testa cui si riferiscono (con indicato fra parentesi - nel caso di derivata - il simbolo della testa da cui deriva).
I disegni di questo gruppo di tavole illustrano soltanto i pezzi nuovi o sostanzialmente diversi rispetto a quelli montati sulla testa più significativa del Catalogo.
I particolari richiamati come simbolo, ma non illustrati, conservano lo stesso numero di figura dei corrispondenti raffigurati sul Catalogo base.
I particolari comuni a tutte le teste comprese nel Catalogo, vengono richiamati soltanto nel primo gruppo di tavole.
I particolari definiti come "pezzi annullati" si intendono quelli non montati sulla testa a cui la tavola si riferisce. Nel caso di un gruppo annullato, viene indicato soltanto il simbolo del gruppo, ma devono intendersi annullati anche tutti i particolari componenti il gruppo stesso.
Per ogni testa viene sempre riportata interamente la tavola relativa agli organi di cucitura.

Per facilitare la ricerca viene riportato l'indice numerico di tutti i particolari illustrati sul Catalogo base, con la relativa tavola in cui gli stessi sono richiamati.

AGHI

Gli aghi sono contraddistinti dal sistema e dalla finezza, la quale indica il diametro medio espresso in centesimi di millimetro.

Il sistema dell'ago e la finezza sono marcati oltre che sulla busta, anche sull'ago stesso.

Nelle ordinazioni precisare, oltre il simbolo, il sistema e la finezza degli aghi desiderati. In caso di dubbio, allegare, un ago campione o una bustina vuota.

AVVERTENZA

Nella richiesta di parti di ricambio citare sempre il relativo numero di matricola della macchina, il simbolo del particolare e la denominazione ufficiale usata sul catalogo.

This spare parts catalogue is made up of two parts: in the first one, called "basic catalogue", all the details of most representative head are listed (the first head listed on the cover); the second one includes the details of the other main heads or derived ones, which are different from that of the basic catalogue.

The main heads are listed on the cover in bigger lettering to distinguish them from the derived heads.

When you consult the catalogue will you please note that:

1. all parts which cannot be supplied by themselves are not indicated alone, but shown together with the group to which they belong;
2. the references of the pictures of the parts making up the group are usually put in brackets.

In some cases, however, when their grouping is not possible, the numbers of the various parts in the tables are marked with the same particular sign with which the whole group is indicated.

3. In the tables of the other heads there are listed all the parts not fitted on the head in the basic catalogue.

These tables are marked at the top right hand corner with the symbol of the head which the table refers to.

The drawings in this group of tables show only the parts which are new or basically different from those fitted on the most representative head in the catalogue.

The parts which are represented only by the symbol but not illustrated keep the same figure number as the corresponding parts shown in the basic catalogue.

The parts which are common to all the heads in the catalogue are listed only in the first group of tables.

Parts marked "annulled part" are those not fitted on the head which the table refers to.

When an assembly has been annulled only the assembly symbol is specified, but all the parts forming the assembly must also be considered annulled.

For each head the table for sewing parts is always repeated completely.

To make it easier to locate the parts, the reference numbers of all of those shown in the basic catalogue are listed together with the number of the table in which they are to be found.

NEEDLES

The needles are marked with system and size; the size indicates the average diameter in hundredths of a millimeter.

The system and size of the needle are shown on the packet as well as on the needle itself.

When ordering please state symbol, system and size. If you have doubts, enclose a sample needle or an empty packet with your order.

ATTENTION

When ordering spare parts always state the serial number of the machine, the symbol of the part in question and the description given in the catalogue.

Ce catalogue "pièces détachées" est formé de deux parties: la première appelée "catalogue base" comprend toutes les pièces montées sur la tête la plus significative (celle en tête de la liste de couverture), la seconde comprend toutes les pièces montées sur les autres têtes de base ou dérivées qui sont différentes de celle du "catalogue base".

Les têtes de base sont énumérées sur la couverture, en caractères plus grands que les têtes dérivées.

Lorsque l'on consulte le catalogue, se souvenir que:

1. Toutes les pièces qui ne sont pas fournies séparément mais qui font partie d'un groupe, ne sont pas indiquées séparément.

2. Les symboles des pièces qui forment un groupe sont regroupés entre parenthèses. Cependant, lorsque ceci n'a pas été possible, les symboles, qui dans les tables d'illustration correspondent aux pièces, sont suivis du même signe particulier qui indique le groupe tout entier.

3. Dans les tables relatives aux autres têtes, nous avons indiqué toutes les pièces différentes de celles de tête du "catalogue base" ou qui ne sont pas montées sur ces dernières. Ces tables portent, en haut à droite, le symbole des têtes auxquelles elles se réfèrent (pour les dérivées, le symbole de la tête de laquelle elles dérivent est indiqué entre parenthèses).

Les dessins de ce groupe de tables représentent seulement les nouvelles pièces ou celles qui sont différentes des pièces montées sur la tête la plus significative du catalogue.

Les pièces indiquées par un symbole, mais qui ne sont pas illustrées, gardent le même numéro de dessin que celles correspondantes, illustrées sur le catalogue base.

Les pièces communes à toutes les têtes du catalogue, sont indiquées seulement dans le premier groupe de tables.

Les pièces définies comme "pièces annulées" sont celles qui ne sont pas montées sur la tête à laquelle se réfère la table. Dans le cas de l'annulation d'un groupe, nous indiquons seulement le symbole du groupe, mais toutes les pièces qui forment ce groupe sont annulées.

Pour chaque tête est toujours indiquée la table se référant aux organes de couture.

Pour faciliter la recherche, le catalogue renferme l'index numérique de toutes les pièces illustrées avec indication de la table dans laquelle elles sont indiquées.

AIGUILLES

Les aiguilles se différencient par le système et la grosseur, laquelle indique le diamètre moyen exprimé en centièmes de millimètre.

Le système de l'aiguille et sa grosseur, sont indiqués non seulement sur le sachet mais également sur l'aiguille.

Dans la commande, préciser, en plus du symbole, le système et la grosseur des aiguilles désirées. En cas de doute, joindre une aiguille comme modèle ou un sachet vide.

ATTENTION

Dans la commande de pièces détachées, indiquer toujours le numéro de la machine, le symbole de la pièce et la dénomination officielle mentionnée sur le catalogue.

TAV. N. TAB. N.	DESCRIZIONE	DESCRIPTION	DESCRIPTION
1	BASE E BRACCIO CON BUSSOLE	BASE AND ARM WITH BUSHES	BASE ET BRAS AVEC BAGUES
2	PASSAFILI E TENSIONE CROCHET INF.	THREAD GUIDE AND TENSION	PASSE-FILS ET TENSION
3	COPERCHI E PIANO DI LAVORO	COVERS AND WORKING PLATE	CARTERS ET PLAN DE TRAVAIL
4	GRUPPO PORTA GRIFFA	FEED DOG HOLDER ASSEMBLY	GROUPE PORTE-GRIFFE
5	GRUPPO BIELLA	CON-ROD ASSEMBLY	GROUPE BIELLE
6	GRUPPO ALBERO INFERIORE	LOWER SHAFT ASSEMBLY	GROUPE ARBRE INFERIEUR
7	GRUPPO CROCHET INFERIORE	LOWER LOOPER ASSEMBLY	GROUPE CROCHET INFERIEUR
8	GRUPPO LEVA COLLEGAMENTO	LEVER ASSEMBLY	GROUPE LEVIER
9	GRUPPO COMANDO CROCHET INF.	LOWER LOOPER CONTROL ASS.	GROUPE COMMANDE CROCHET INF.
10	ALBERO SUP. E BARRA AGO	UPPER SHAFT AND NEEDLE BAR	ARBRE SUP. ET BARRE AIGUILLE
11	GRUPPO PREMISTOFFA	PRESSER ASSEMBLY	GROUPE PRESSER
12	SUPPORTO RULLO SUPERIORE	UPPER ROLLER SUPPORT	SUPPORT ROULEAU SUPERIEUR
13	GRUPPO RULLO MOTORE SUP.	UPPER MOTOR ROLLER ASS.	GROUPE ROULEAU MOTEUR SUP.
14	CARTER SUPPORTO DESTRO	RIGHT SUPPORT COVER	CARTER SUPPORT DROIT
15	GRUPPO TENSIONI ANTERIORI	FRONT TENSIONS ASSEMBLY	GROUPE TENSIONS AVANT
16	BACINELLA OLIO	OIL SUMP	RESERVOIR
17	LUBRIFICAZIONE E POMPA OLIO	LUBRICATION AND OIL PUMP	LUBRIFICATION ET POMPE A HUILE
18	ORGANI DI CUCITURA	SEWING PARTS	ORGANES COUTURE
19	GUIDA FRONTALE A RICHIESTA	FRONT GUIDE ON REQUEST	GUIDE AVANT SUR DEMANDE
20	GUIDA LATERALE A RICHIESTA	SIDE GUIDE ON REQUEST	GUIDE LATERAL SUR DEMANDE
21	GUIDA LATERALE A RICHIESTA	SIDE GUIDE ON REQUEST	GUIDE LATERAL SUR DEMANDE
22	ACCESSORI IN DOTAZIONE	AUXILIARY EQUIPMENT	ACCESSOIRES IN DOTATION
23	PORTA BOBINE	BOBBINS CARRIER	PORTE BOBINES
24	TESTA 264-42-2LM-13	264-42-2LM-13 HEAD	TETE 264-42-2LM-13
25	TESTA 264-42-2LM-14	264-42-2LM-14 HEAD	TETE 264-42-2LM-14
26	TESTA 264-42-2LM-15	264-42-2LM-15 HEAD	TETE 264-42-2LM-15
27	TESTA 264-42-2LM-16	264-42-2LM-16 HEAD	TETE 264-42-2LM-16

SIMBOLO SYMBOL SYMBOLE	CARATTERISTICHE TESTE	MACHINE HEAD FEATURES	CARACTERISTIQUES TETES
264-42-2LM-12	<p>Testa particolarmente indicata per la formazione e la contemporanea applicazione di cinture a blue-jeans, pantaloni sportivi, gonne e indumenti da lavoro. Dotata di crochets in tandem e di gruppo sgancio che permette, dopo aver ribaltato i crochets verso l'operatrice, una più facile infilatura. E' possibile effettuare lo sganciamento dei crochets solamente quando gli aghi si trovano al punto morto superiore. Con rulli trasportatori di cui quello superiore motore; il rullo inferiore, condotto, è composto da 2 semirulli di cui uno spostabile verticalmente al fine di garantire un trasporto costante anche in presenza di spessori diversi per un diverso numero di strati che si hanno trasversalmente nella formazione della cintura.</p> <p>Velocità max 5200 g/1' - N. punti per pollice 4÷17</p>	<p>Head particularly suitable for simultaneously forming and attaching the waist band of jeans, sports trousers, skirts, work overalls and similar garments. Fitted with loopers in tandem and with a release assembly allowing easier threading, after having swung the loopers towards the operator. Said loopers release is only possible when needles are in the top most position. With rear puller feed rollers of which the top roller is the driving one, the bottom roller running free. The bottom roller is made up of two half-rollers, one of which has vertical movement, so ensuring uniform feeding when meeting the varying thicknesses of material.</p> <p>Max speed 5200 r.p.m. - Stitch per inch. 4÷17</p>	<p>Elle est particulièrement employée pour former et appliquer, en même temps, les ceintures aux blue-jeans, pantalons de sport, jupes et blues de travail. Elle est dotée de crochets en tandem avec dispositif pour le basculement du groupe porte-crochets qui permet un enfilage plus aisé après avoir rabattu les crochets vers l'ouvrière. Il est possible de rabattre les crochets seulement quand les aiguilles se trouvent au point mort supérieur. Avec rouleaux transporteurs, dont le supérieur est moteur; le rouleau inférieur libre, est composé par deux demi-rouleaux dont un est dépaçable dans le sens vertical de façon à permettre un transport uniforme sur des épaisseurs différentes lorsque dans la formation de la couture on rencontre plusieurs épaisseurs de tissu en sens transversal.</p> <p>Vitesse max 5200 t.p.m. - N. point par pouce 4÷17</p>
264-42-2LM-13	<p>Come la 264-42-2LM-12, ma con distanza aghi 28,5 mm.</p> <p>Velocità max 5200 g/1' - N. punti per pollice 4÷17</p>	<p>Same as 264-42-2LM-12, but with 28,5 mm needle gauge.</p> <p>Max speed 5200 r.p.m. - Stitch per inch. 4÷17</p>	<p>Comme la 264-42-2LM-12, mais avec écartement aiguilles 28,5 mm.</p> <p>Vitesse max 5200 t.p.m. - N. point par pouce 4÷17</p>
264-42-2LM-14	<p>Come la 264-42-2LM-12 ma con distanza aghi 31,8 mm.</p> <p>Velocità max 5200 g/1' - N. punti per pollice 4÷17</p>	<p>Same as 264-42-2LM-12, but with 31,8 mm needle gauge.</p> <p>Max speed 5200 r.p.m. - Stitch per inch. 4÷17</p>	<p>Comme la 264-42-2LM-12, mais avec écartement aiguilles 31,8 mm.</p> <p>Vitesse max 5200 t.p.m. N. point par pouce 4÷17</p>
264-42-2LM-15	<p>Come la 264-42-2LM-12 ma con distanza aghi 33 mm.</p> <p>Velocità max 5200 g/1' - N. punti per pollice 4÷17</p>	<p>Same as 264-42-2LM-12, but with 33 mm needle gauge.</p> <p>Max speed 5200 r.p.m. - Stitch per inch. 4÷17</p>	<p>Comme la 264-42-2LM-12, mais avec écartement aiguilles 33 mm.</p> <p>Vitesse max 5200 t.p.m. - N. point par pouce 4÷17</p>
264-42-2LM-16	<p>Come la 264-42-2LM-12 ma con distanza aghi 38,1 mm.</p> <p>Velocità max 5200 g/1' - N. punti per pollice 4÷17</p>	<p>Same as 264-42-2LM-02, but with 38,1 mm needle gauge.</p> <p>Max speed 5200 r.p.m. - Stitch per inch. 4÷17</p>	<p>Comme la 264-42-2LM-12, mais avec écartement aiguilles 31,8 mm.</p> <p>Vitesse max 5200 t.p.m. - N. point par pouce 4÷17</p>

INDICE NUMERICO INDEX

Part. N.	Tav. N.	Part. N.	Tav. N.	Part. N.	Tav. N.	Part. N.	Tav. N.	Part. N.	Tav. N.	Part. N.	Tav. N.	Part. N.	Tav. N.
100458-0-10	10	300483-0-10	2-3	303539-0-00	7	307605-0-00	12	307699-0-10	13	308098-0-00	11	308207-0-00	17
100915-2-00	14	301458-0-10	4	304086-0-10	14	307606-4-00	13	307701-0-00	12	308101-2-00	3	308211-0-00	17
200324-0-10	2	301459-4-10	4	304145-0-10	10	307608-4-00	13	307705-0-00	12	308102-0-00	3	308212-0-00	17
200356-0-10	19	301510-0-10	12	304172-0-10	8	307609-4-00	13	307715-4-00	13	308103-4-10	3	308214-0-00	17
200710-0-10	15	301519-2-11	4	304195-0-10	8	307612-2-10	12	307736-0-00	14	308104-0-00	17	308215-0-00	1
200714-0-10	15	301523-0-10	13	304221-0-11	18	307615-0-00	12	307762-0-00	12	308105-4-02	17	308218-0-00	1
201143-0-10	4	301527-0-10	13	304222-0-11	18	307616-2-00	12	308002-0-00	16	308110-3-01	17	308219-0-00	17
201357-0-10	14	301530-2-10	13	304244-0-10	10	307617-0-10	12	308007-0-00	11	308111-0-00	17	308222-0-00	10
202062-2-10	20-21	301531-0-10	13	304359-4-00	10	307618-0-10	12	308009-0-00	1	308113-0-00	16	308226-0-02	16
202165-0-10	3	301579-0-10	4	304436-0-10	14	307624-0-00	13	308012-2-01	5	308114-2-01	17	308228-2-00	16
202229-0-10	15	302052-2-21	7	304445-0-11	5	307625-0-00	13	308013-4-01	5	308119-0-00	4	308231-2-01	16
202239-0-10	3	302059-0-10	11-20-21	304612-0-10	4	307627-0-00	13	308015-0-00	6	308123-0-00	17	308243-3-00	17
202384-0-10	14	302060-0-11	11	304616-0-11	4	307628-0-00	13	308029-2-00	4	308125-0-00	16	308253-3-00	5
202398-0-10	1	302136-0-12	2	304684-0-10	4	307629-0-00	13	308032-0-00	1	308127-0-00	5	308271-0-01	7
202474-0-10	7	302150-0-10	19	304763-0-10	15	307630-0-00	13	308033-4-10	10	308128-0-00	3	308272-0-00	7
202486-0-10	4	302151-0-10	19	304767-2-10	11	307631-0-00	13	308036-2-00	10	308129-0-00	3	308273-0-00	7
202556-0-00	15	302168-2-10	2	305194-0-00	9-13	307632-0-00	13	308037-0-00	10	308130-0-11	10	308278-0-00	6
202558-2-00	15	302204-0-10	2	305755-0-00	7	307633-0-00	13	308038-0-10	10	308137-0-00	2	308281-0-00	6
203589-0-10	19-20-21	302232-0-10	15	305758-0-02	7	307634-0-00	13	308039-0-01	7-10	308138-0-11	1	308283-2-00	4
206545-0-00	16	302234-0-10	11	305759-2-10	7	307635-0-00	13	308040-2-00	17	308139-2-01	10	308285-0-00	4
206555-0-01	17	302238-0-10	15	305763-0-00	18	307636-0-00	13	308041-0-00	10	308148-0-00	11	308286-4-00	4
206557-0-00	17	302272-0-10	5	305764-0-00	4	307637-2-10	13	308042-0-00	10	308149-0-01	5	308287-0-00	4
206559-0-00	16	302276-0-10	7	305818-0-01	18	307638-0-00	14	308043-0-00	17	308150-0-10	16	308289-2-00	4
206560-0-10	16	302289-0-10	9	305819-0-00	18	307640-0-00	12	308044-0-00	9	308151-0-00	16	308293-0-01	1
206564-0-00	16	302292-0-10	10	305823-3-01	9	307641-2-01	14	308045-0-01	9	308153-0-00	17	308295-0-00	17
206669-2-02	17	302338-0-10	10	305838-4-01	9	307644-2-00	14	308046-2-01	9	308154-0-00	17	308296-0-00	1
206580-2-00	2	302344-0-10	11	305841-4-01	7	307649-0-00	14	308047-0-00	9	308155-4-01	17	308298-0-00	1
300006-0-11	3	302349-0-10	19	305843-0-00	1	307653-3-00	14	308052-4-00	11	308159-2-01	5	308310-0-00	5
300120-0-10	18	302352-0-10	10	305890-2-00	7	307656-0-11	12	308054-0-01	11	308161-0-00	5	308320-4-00	15
300209-0-10	4	302353-0-10	3	305910-0-00	7	307658-3-10	13	308055-2-00	11	308162-0-00	5	308321-0-00	15
300213-0-10	15	302354-0-10	3	305930-4-10	7	307659-3-00	13	308056-0-01	11	308166-0-00	5	308325-3-00	9
300310-0-10	2	302355-0-10	3	306246-0-00	13	307660-4-00	13	308057-0-00	11	308174-3-00	5	308326-2-01	9-13
300351-0-11	9	302356-0-10	1	306672-3-00	18	307668-3-10	13	308058-0-00	11	308178-4-00	5	308327-0-00	9
300352-0-10	9	302590-4-10	10	307584-4-00	12	307671-2-00	13	308059-0-00	11	308180-2-00	17	308330-3-00	9
300377-0-10	8-14	302591-0-10	10	307585-0-00	13	307673-2-00	13	308060-4-00	11	308184-0-00	17	308336-0-01	9
300393-0-00	2	303031-0-10	7	307586-0-00	13	307675-2-00	14	308061-0-01	11	308185-0-00	17	308345-4-00	4
300406-0-10	19	303045-0-10	2	307588-2-00	13	307676-0-00	4	308062-2-00	15	308190-0-00	4	308353-0-00	1
300419-0-10	17	303458-0-12	6	307590-0-00	3	307682-3-10	12	308084-2-00	5	308191-4-00	4	308360-4-01	6
300420-0-10	17	303501-0-10	1	307591-0-00	13	307687-3-00	14	308086-0-10	1	308193-2-00	4	308383-2-01	6
300469-2-11	7	303503-0-10	7	307592-4-00	13	307688-0-00	14	308090-0-00	5	308195-0-00	4	308412-2-01	11
300482-0-10	7-9	303538-0-00	7	307596-4-00	12	307698-4-00	14	308094-0-00	1	308203-0-01	2	308418-4-00	4

INDICE NUMERICO INDEX

Part. N.	Tav. N.	Part. N.	Tav. N.	Part. N.	Tav. N.	Part. N.	Tav. N.	Part. N.	Tav. N.	Part. N.	Tav. N.	Part. N.	Tav. N.
308428-5-00	4	308884-4-00	20-21	309985-4-00	21	704226-2-00	4-14	722443-2-00	12-14	741082-2-00	17	746401-2-00	7-9
308495-2-00	15	308967-2-00	4	310350-4-00	5	704240-2-00	15-20-21	722453-2-00	16	741088-2-00	3-5	746402-0-00	20-21
308501-0-01	15	308971-3-00	4	310391-0-00	8	704302-4-00	2	722481-2-00	14	741092-0-00	17	746407-2-00	4
308502-0-00	15	308996-0-01	15	310392-2-00	8	704305-0-00	8	724420-2-00	2	741413-2-00	2	746408-2-00	5-10
308503-0-01	15	309055-2-00	3	310393-4-00	8	704306-0-00	3	724422-2-00	3	741520-2-00	3	746612-2-00	6
308504-0-00	15	309075-4-00	3	310394-2-00	8	704306-2-00	8	724441-0-00	6	741535-0-00	20-21	778205-0-00	13
308505-0-00	15	309084-0-00	3	310418-2-00	4	704309-4-00	9	724471-0-00	13	741612-0-00	2	778220-0-00	7
308506-0-00	15	309086-0-01	3	310433-0-01	2	704314-0-00	13	727026-0-00	19	741642-2-00	2	778238-0-00	4
308507-0-00	15	309088-0-00	3	310456-0-00	19	704347-0-00	4	727215-0-00	4	741658-2-00	3	778240-0-00	17
308512-0-00	15	309126-3-00	3	310457-0-00	2	704406-0-00	4	727834-2-00	15	741675-2-00	9	778434-0-00	13
308518-4-00	15	309139-4-00	3	310458-0-00	2	704812-0-00	13	728232-0-00	4	741682-0-00	2	778461-0-00	16
308521-4-00	15	309177-3-00	3	310459-0-00	2	704813-0-00	7-17	729011-2-00	2-4	741711-2-00	18	778827-0-00	7
308527-4-00	15	309182-3-00	20-21	310460-0-01	2	704814-0-00	6-12	729013-2-00	4-7-10	741936-2-00	3	785485-0-30	18
308556-0-00	2	309265-0-00	3	310461-0-00	2	704846-0-00	4-7		13-14	742010-2-00	18	788126-0-01	3
308558-0-00	2	309266-0-01	20-21	310462-4-00	2	704849-0-00	9	729024-2-00	19-20-21	742036-2-00	20-21	790242-0-00	17
308576-2-10	16	309311-2-00	3	310477-0-00	8	704869-0-00	5-10	729032-2-00	1	742039-2-00	20-21	790307-0-00	17
308588-4-03	16	309323-0-00	3	310479-4-00	8	705013-0-00	13	729033-2-00	12	742068-2-00	14	790315-0-00	17
308624-3-01	1	309324-2-10	3	310500-4-00	17	705027-0-00	13	729034-2-00	15-19-23	742214-2-00	7	790325-0-00	17
308718-3-01	6	309351-0-00	3	310510-4-00	13	705201-0-00	2	729043-2-00	20-21	742222-2-00	5-20-21	790342-0-00	17
308737-0-00	1	309360-0-00	3	311098-0-00	2	705734-0-00	7	729044-2-00	5	742282-2-00	3	910071-0-10	14
308774-2-00	6	309371-0-00	3	311188-0-00	2	705970-0-00	3	729054-2-00	19-23	742311-2-00	10	920105-0-10	20-21
308780-2-00	6	309372-0-00	3	311395-0-00	16	705977-0-00	16	729434-2-00	9	742458-0-00	13	920113-0-10	20-21
308788-2-01	3	309560-0-00	4	7000010-0-00	13-20-21	706434-0-00	13	729884-2-00	15	742811-0-00	4	920208-0-00	20-21
308802-0-00	5	309708-4-01	6	700205-0-00	11-14-20-21	706454-0-00	1	730011-2-00	17	742813-0-00	4	920209-0-00	20-21
308834-0-00	2	309830-2-00	10	700206-0-00	12	707240-0-00	11	730023-2-00	14	743543-0-00	20-21	920215-0-00	20-21
308851-2-01	10	309831-2-00	10	700596-0-00	5	707241-0-00	4-15	730033-2-00	7-10-13	744040-2-00	9-13	925433-0-00	23
308852-0-00	1	309838-2-00	4	701004-0-00	17	720411-2-00	3	730054-2-00	5	744334-2-00	11	930013-2-10	20-21
308853-0-00	1	309839-2-00	4	701007-0-00	15	721412-2-00	12	731086-0-00	20-21	744636-2-00	3	930067-0-10	19
308855-0-00	5-10	309870-0-00	20	701009-0-00	9	721424-2-00	13-17	731107-2-00	19-23	744656-2-00	3	930092-0-10	19
308858-0-00	1	309871-0-00	20	701032-0-00	17	721435-2-00	19	731295-0-00	20-21	744676-2-00	9-15	930094-0-10	19
308859-2-00	1	309872-0-00	20-21	701051-0-00	16	721444-2-00	1-2-20-21	733505-2-00	8	744730-0-00	3	930096-0-10	19-20-21
308870-0-00	20-21	309873-2-00	20	701113-0-00	13	721464-2-00	16-20-21	733507-0-00	17	745001-0-00	10	930105-0-10	23
308871-2-00	20-21	309888-4-00	20	702403-0-00	7-19	721465-0-00	20-21	733508-2-00	23	745126-2-00	15	930120-0-10	19
308872-0-00	20-21	309905-5-00	21	702437-0-00	19	721474-2-00	3	740034-2-00	15	745136-2-00	4	930136-0-10	19
308873-0-00	20-21	309912-5-00	20	703003-0-00	16	721485-2-00	1	740035-0-00	20-21	745800-2-00	10-20-21	930276-4-00	20-21
308875-0-00	20-21	309919-5-00	19	703005-0-00	10-23	721494-2-00	11	740210-2-00	2	745812-2-00	4-5-13	930277-2-00	20-21
308876-0-00	20-21	309926-2-00	19	703810-0-00	7-11	721514-0-00	17	740220-2-00	2	745815-2-00	4-5-7-9	930280-0-00	20-21
308877-0-00	20-21	309943-2-00	19	704206-2-00	18	722053-0-00	20	740240-0-00	16	745827-2-00	6-11-14	930290-0-10	19
308878-4-00	20-21	309945-2-00	19	704210-4-00	2-10	722411-2-00	8	740444-2-00	11	746021-2-00	14	930291-4-10	19
308881-0-00	20-21	309960-4-00	19	704216-2-00	14-19	722431-2-00	14-23	740632-2-00	11-15	746203-4-00	13	930297-0-10	19
308882-0-00	20-21	309976-2-00	21	704218-2-00	2	722432-2-00	12-13	741056-0-00	5	746204-0-00	15	930298-4-10	19

INDICE NUMERICO INDEX

Part. N.	Tav. N.	Part. N.	Tav. N.	Part. N.	Tav. N.	Part. N.	Tav. N.	Part. N.	Tav. N.	Part. N.	Tav. N.	Part. N.	Tav. N.
930358-2-10	19	991129-3-00	23										
930399-4-01	19	991153-2-00	19										
930433-4-00	19	991163-2-00	19										
930646-0-10	19	991168-0-00	19										
930804-2-01	19	991179-0-00	23										
960460-0-11	10	991236-4-00	19										
990075-1-13	22	991276-0-01	20-21										
990175-0-10	22	991408-4-00	22										
990176-0-10	22	991415-0-00	22										
990181-0-10	22												
990182-0-10	22												
990188-0-10	22												
990193-0-00	22												
990310-0-10	20-21												
990311-0-10	14-20-21												
990474-0-11	22												
990558-2-10	20-21												
990578-0-12	22												
990587-0-10	22												
990594-2-00	19												
990596-0-10	19												
990628-2-10	19												
990703-0-11	19												
990704-0-11	19												
990708-0-10	19												
990809-0-00	18												
990973-2-00	20-21												
990974-0-00	20-21												
990975-0-00	20-21												
990976-0-00	20-21												
990978-4-01	20-21												
991106-2-00	23												
991107-2-00	23												
991108-2-00	23												
991111-2-00	23												
991112-0-00	23												
991113-0-00	23												
991114-2-00	19-23												
991120-5-00	23												
991121-3-00	23												
991128-2-00	23												

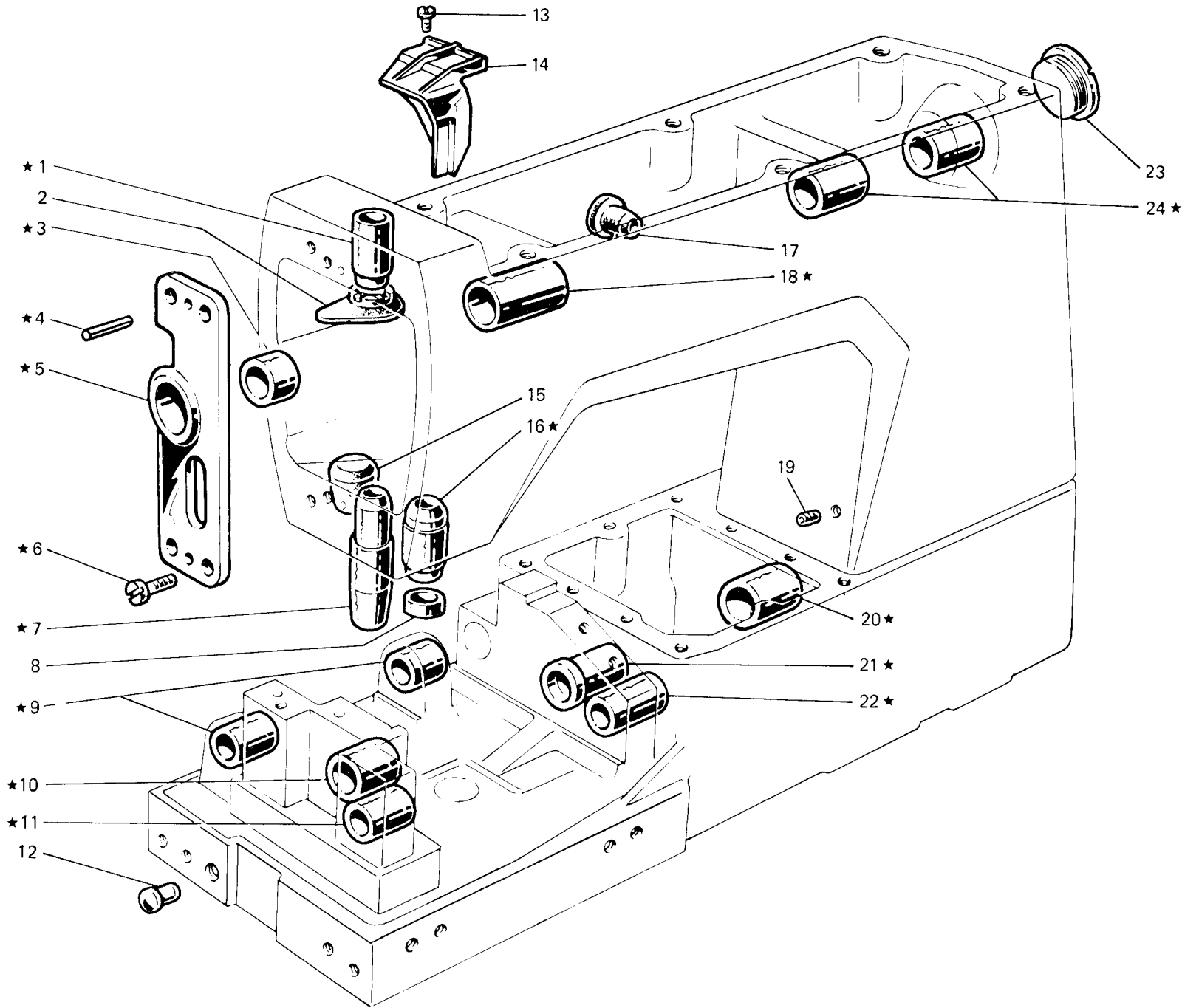


Fig. N. Abb. N.	Part. N. Piece N. Bestell N. Pieza N.	Qt. Anzahl	DESCRIZIONE	DESCRIPTION	DESCRIPTION	BENENNUNG	DESCRIPCION
★	308624-3-01	1	base e braccio con bussola	base and arm with bushes	base e bras avec bagues		
1	308032-0-00	1	bussola	bush	bague		
2	308215-0-00	1	protezione olio	oil protection	protection huile		
3	308858-0-00	1	bussola	bush	bague		
4	706454-0-00	2	spina	pin	goupille		
5	308859-2-00	1	supporto con bussola fig.3	support with bush fig.3	support avec bague fig.3		
6	721485-2-00	4	vite	screw	vis		
7	308737-0-00	1	bussola	bush	bague		
8	308218-0-00	1	scodellino inferiore	lower cup	cuvette inférieure		
9	308296-0-00	2	bussola	bush	bague		
10	308293-0-01	1	bussola	bush	bague		
11	305843-0-00	1	bussola	bush	bague		
12	202398-0-10	1	tappo	plug	bouchon		
13	721444-2-00	1	vite	screw	vis		
14	308138-0-11	1	carter paraolio	oil retainer cover	carter protection huile		
15	308094-0-00	1	tappo foro bussola	plug	bouchon		
16	308353-0-00	1	bussola	bush	bague		
17	303501-0-10	1	tappo per foro tendifilo	plug	bouchon		
18	308852-0-00	1	bussola	bush	bague		
19	729032-2-00	1	vite	screw	vis		
20	308086-0-10	1	bussola	bush	bague		
21	308009-0-00	1	bussola	bush	bague		
22	308298-0-00	1	bussola	bush	bague		
23	302356-0-10	1	tappo	plug	bouchon		
24	308853-0-00	2	bussola	bush	bague		

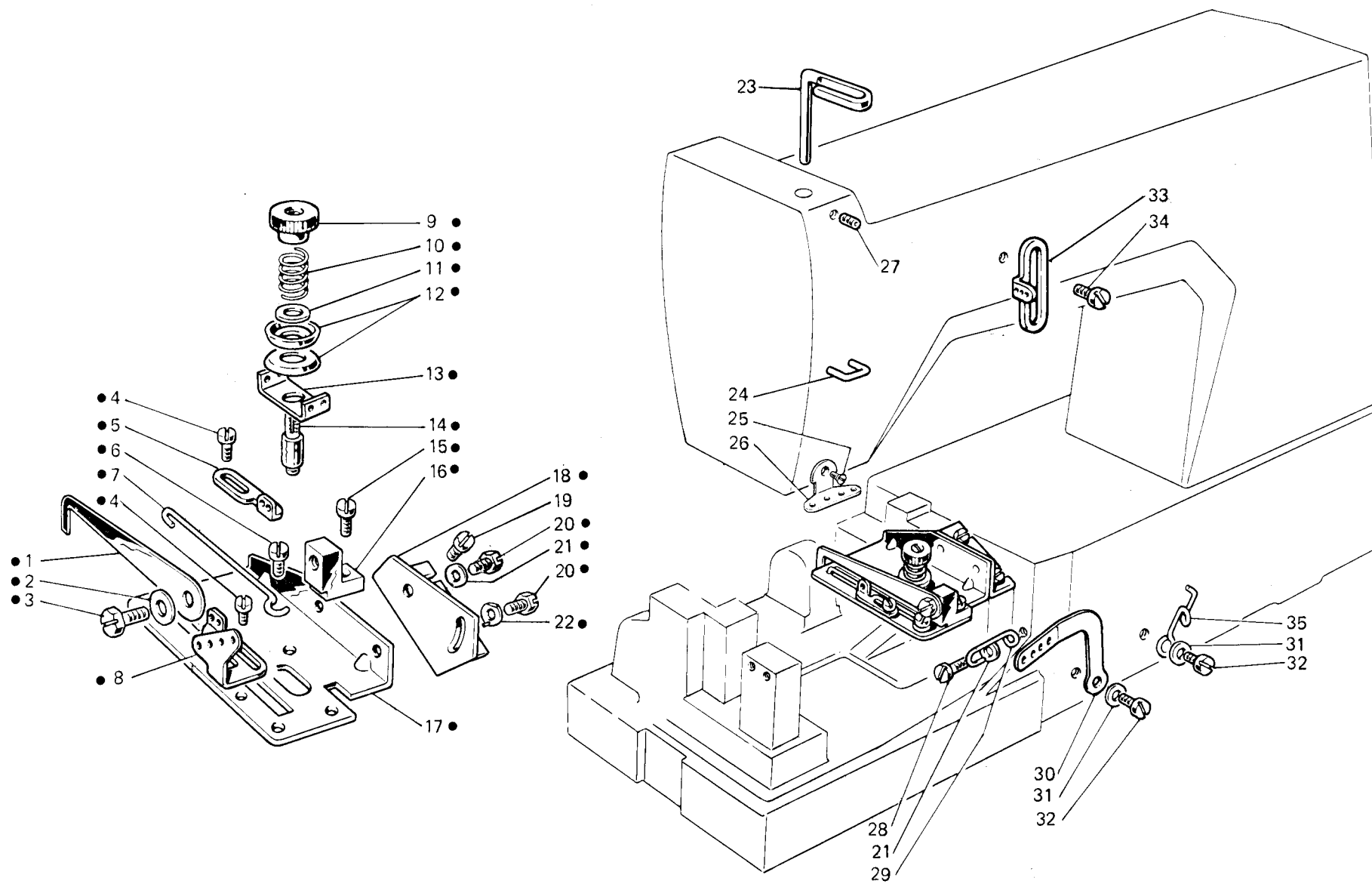


Fig. N. Abb. N.	Part. N. Bestell N. Piece N. Pieza N.	Qt. Anzahl	DESCRIZIONE	DESCRIPTION	DESCRIPTION	BENENNUNG	DESCRIPCION
●	310462-4-00	1	gruppo tensione crochet inf.	tension assembly for lower looper	groupe tension crochet inférieur		
1	308556-0-00	1	astina	rod	tige		
2	705201-0-00	1	rondella	washer	rondelle		
3	740220-2-00	1	vite	screw	vis		
4	741413-2-00	2	vite	screw	vis		
5	310458-0-00	1	passafilo	thread guide	passe-fil		
6	741612-0-00	1	vite	screw	vis		
7	308558-0-00	1	traversino	tie-rod	traverse		
8	310460-0-01	1	passafilo	thread guide	passe-fil		
9	302204-0-10	1	pomolo	knob	pommeau		
10	300310-0-10	1	molla	spring	ressort		
11	704218-2-00	1	rondella	washer	rondelle		
12	200324-0-10	2	disco tensione	tension disc	disque tension		
13	310459-0-00	1	passafilo	thread guide	passe-fil		
14	300393-0-00	1	perno a vite	threaded pin	pivot à vis		
15	741642-2-00	1	vite	screw	vis		
16	302168-2-10	1	supporto	support	support		
17	310461-0-00	1	piastra	plate	plaque		
18	311188-0-00	1	squadretta	bracket	équerre		
19	721444-2-00	2	vite	screw	vis		
20	740210-2-00	2	vite	screw	vis		
21	704302-4-00	2	rondella	washer	rondelle		
22	206580-2-00	1	rondella con spina	washer with pin	rondelle avec goupille		
23	302136-0-12	1	passafilo	thread guide	passe-fil		
24	308137-0-00	1	cavallotto	coupling	cavalier		
25	724420-2-00	1	vite	screw	vis		
26	308834-0-00	1	passafilo	thread guide	passe-fil		
27	729011-2-00	1	vite	screw	vis		
28	741682-0-00	1	vite	screw	vis		
29	310433-0-01	1	passafilo	thread guide	passe-fil		
30	310457-0-00	1	passafilo	thread guide	passe-fil		
31	704210-4-00	2	rondella	washer	rondelle		
32	300483-0-10	2	vite	screw	vis		
33	308203-0-01	2	guidafilo	thread guide	guide-fil		
34	303045-0-10	2	vite	screw	vis		
35	311098-0-00	1	passafilo	thread guide	passe-fil		

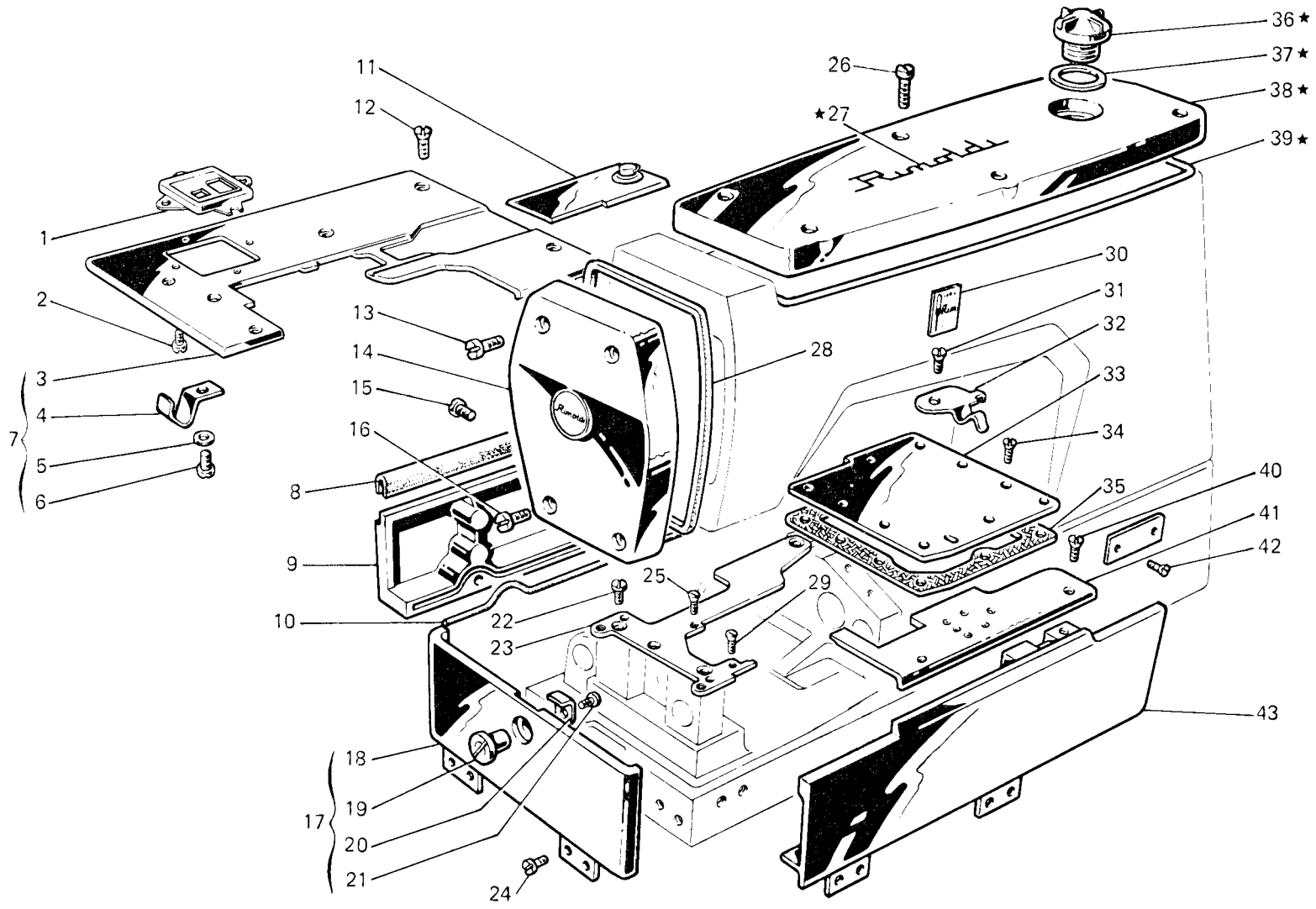


Fig. N. Abb. N.	Part. N. Piecce N. Bestell N. Pieza N.	Qt. Anzahl	DESCRIZIONE	DESCRIPTION	DESCRIPTION	BENENNUNG	DESCRIPCION
★	308103-4-10	1	coperchio sup. completo	upper cover assembly	couvercle sup.compl.		
1	307590-0-00	1	carterino	cover	carter		
2	741520-2-00	4	vite	screw	vis		
3	309055-2-00	1	piano di lavoro	working plate	plan de travail		
4	309351-0-00	1	molla	spring	ressort		
5	704306-0-00	1	rondella	washer	rondelle		
6	720411-2-00	1	vite	screw	vis		
7	309075-4-00	1	piano di lavoro compl.	working plate assembly	plan de travail complet		
8	309088-0-00	1	guarnizione	gasket	garniture		
9	309086-0-01	1	carter posteriore	rear cover	carter arrière		
10	309084-0-00	1	guarnizione	gasket	garniture		
11	309311-2-00	1	coperchio scorrevoile	sliding cover	couvercle coulissant		
12	744636-2-00	5	vite	screw	vis		
13	302354-0-10	2	vite superiore	upper screw	vis supérieur		
14	308101-2-00	1	coperchio laterale	slide cover	couvercle lateral		
15	741088-2-00	3	vite per carter posteriore	screw for cover	vis pour carter arrière		
16	302353-0-10	2	vite inferiore	lower screw	vis inférieure		
17	309139-4-00	1	carter laterale completo	side cover assembly	carter latéral complet		
18	309126-3-00	1	carter laterale	side cover	carter latéral		
19	309372-0-00	1	perno	pin	pivot		
20	309371-0-00	1	chiavistello	key	clé		
21	741658-2-00	1	vite	screw	vis		
22	302355-0-10	3	vite per piastra	screw for plate	vis pour plaque		
23	308788-2-01	1	piastra porta placca	plate	plaque		
24	300483-0-10	8	vite per cerniera	screw for hinge	vis pour charnière		
25	744730-0-00	1	vite per placca ago	screw for needle plate	vis pour plaque aiguille		
26	742282-2-00	6	vite per coperchio	screw for cover	vis pour couvercle		
27	300006-0-11	2	decalcomania	decalcomania	décalcomanie		
28	308128-0-00	1	guarnizione coperchio	cover gasket	garniture couvercle		
29	724422-2-00	1	vite per placca ago	screw with needle plate	vis pour plaque aiguille		
30	788126-0-01	1	decalcomania sist. aghi	needles decalcomania	décalcomanie syst.aiguilles		
31	721474-2-00	1	vite	screw	vis		
32	309360-0-00	1	molla chiusura carter	spring	ressort		
33	309324-2-10	1	piastra superiore	upper plate	plaque supérieure		
34	741936-2-00	9	vite per piastra	screw for plate	vis pour plaque		
35	309323-0-00	1	guarnizione	gasket	garniture		
36	202239-0-10	1	cupolina	cup	coupole		
37	705970-0-00	1	guarnizione per cupolina	gasket	garniture		
38	308102-0-00	1	coperchio superiore	upper cover	couvercle supérieur		
39	308129-0-00	1	guarnizione per coperchio	gasket for cover	garniture pour couvercle		
40	744656-2-00	2	vite fissa piano di lavoro	working plate fixing screw	vis fixe plan de travail		
41	309265-0-00	1	piastra piano di lavoro	plate	plaque		
42	202165-0-10	2	vite per targhetta	screw for plate	vis pour plaquette		
43	309177-3-00	1	carter anteriore completo	front cover assembly	carter avant complet		

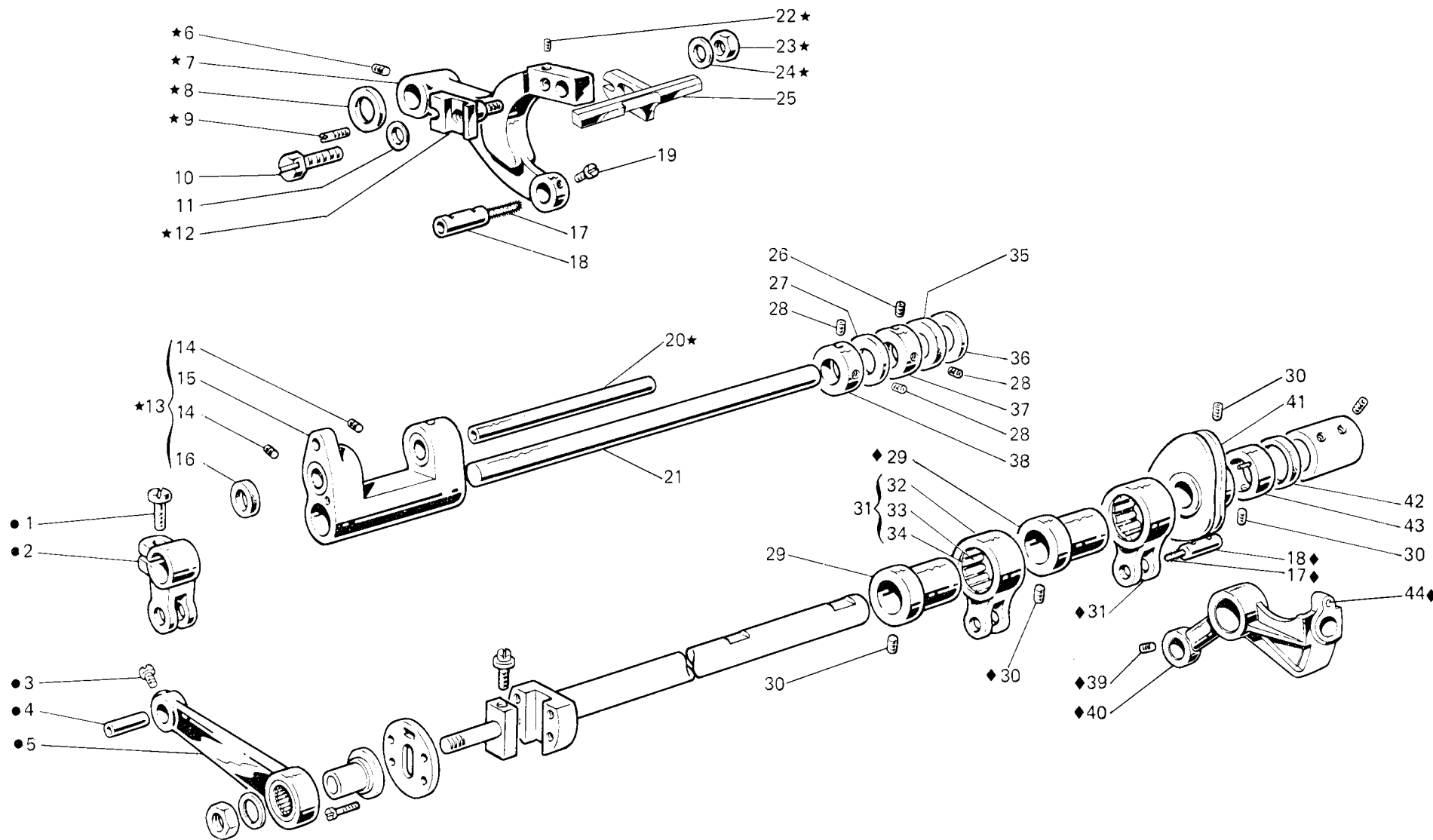


Fig. N. Abb. N.	Part. N. Piece N. Bestell N. Pieza N.	Qt. Anzahl	DESCRIZIONE	DESCRIPTION	DESCRIPTION	BENENNUNG	DESCRIPCION
—	308428-5-00	1	gruppo porta griffa compl. (con fig.★-17-18-19-29-30-31)	feed dog holder assembly (with fig.★-17-18-19-29-30-31)	groupe porte griffe compl. (avec fig.★-17-18-19-29-30-31)		
★	308418-4-00	1	gruppo porta griffa	feed dog holder assembly	groupe porte-griffe		
●	308286-4-00	1	gruppo leva	lever assembly	groupe lever		
◆	308345-4-00	1	gruppo comando crochet	looper control assembly	groupe com. crochet		
1	202486-0-10	1	vite	screw	vis		
2	301519-2-11	1	attacco	coupling	raccord		
3	742813-0-00	1	vite	screw	vis		
4	308285-0-00	1	perno	pin	pivot		
5	308283-2-00	1	leva comando porta griffa	lever	levier		
6	745815-2-00	1	vite	screw	vis		
7	307676-0-00	1	braccio porta griffa	feed dog arm	bras porte-griffe		
8	309560-0-00	2	rondella	washer	rondelle		
9	304612-0-10	1	perno eccentrico	eccentric pin	pivot excentrique		
10	304684-0-10	1	vite fissaggio griffa	feed dog fixing screw	vis blocage griffe		
11	704406-0-00	1	rondella	washer	rondelle		
12	304616-0-11	1	squadretta	bracket	équerre		
13	308191-4-00	1	supporto oscillante completo	support assembly	support coulissant complet		
14	729013-2-00	2	vite	screw	vis		
15	308193-2-00	1	supporto con viti	support with screws	support avec vis		
16	308190-0-00	2	anello di tenuta	retainer ring	bague d'étanchéité		
17	778238-0-00	2	stoppino	wick	mèche		
18	300209-0-10	2	perno	pin	pivot		
19	742811-0-00	1	vite	screw	vis		
20	308195-0-00	1	perno	pin	pivot		
21	308289-2-00	1	perno per supporto oscillante	pin	pivot		
22	745812-2-00	1	vite	screw	vis		
23	746407-2-00	1	dado	nut	écrou		
24	704226-2-00	1	rondella	washer	rondelle		
25	305764-0-00	1	salva ago	rear needle guard	protège-aiguille		
26	728232-0-00	1	vite	screw	vis		
27	704846-0-00	1	rondella	washer	rondelle		
28	745136-2-00	3	vite	screw	vis		
29	308029-2-00	2	eccentrico con viti fig.30	eccentric with screw fig.30	excentrique avec vis fig.30		
30	727215-0-00	7	vite	screw	vis		
31	301459-4-10	2	giunto compl.per eccentrico	joint assembly for eccentric	joint compl. pour excentrique		
32	301458-0-10	2	giunto	joint	joint		
33	301579-0-10	2	gabbia a rullini	rollers cage	cage à aiguilles		
34	201143-0-10	4	anello di tenuta	circlip	circlip		
35	308287-0-00	1	anello di tenuta	retainer ring	bague d'étanchéité		
36	704347-0-00	1	rondella	washer	rondelle		
37	309839-2-00	1	anello di registro	adjustment ring	bague de réglage		
38	309838-2-00	1	anello di registro	adjustment ring	bague de réglage		
39	729011-2-00	1	vite	screw	vis		
40	310418-2-00	1	braccio	arm	bras		
41	308971-3-00	1	tendifilo a camma con viti	cam thread take-up with screws	tendeur du fil à came avec vis		
42	308119-0-00	1	anello di tenuta	retainer ring	bague d'étanchéité		
43	308967-2-00	1	anello limitatore	limiter ring	bague		
44	707241-0-00	1	spina elastica	split pin	goupille réglable		

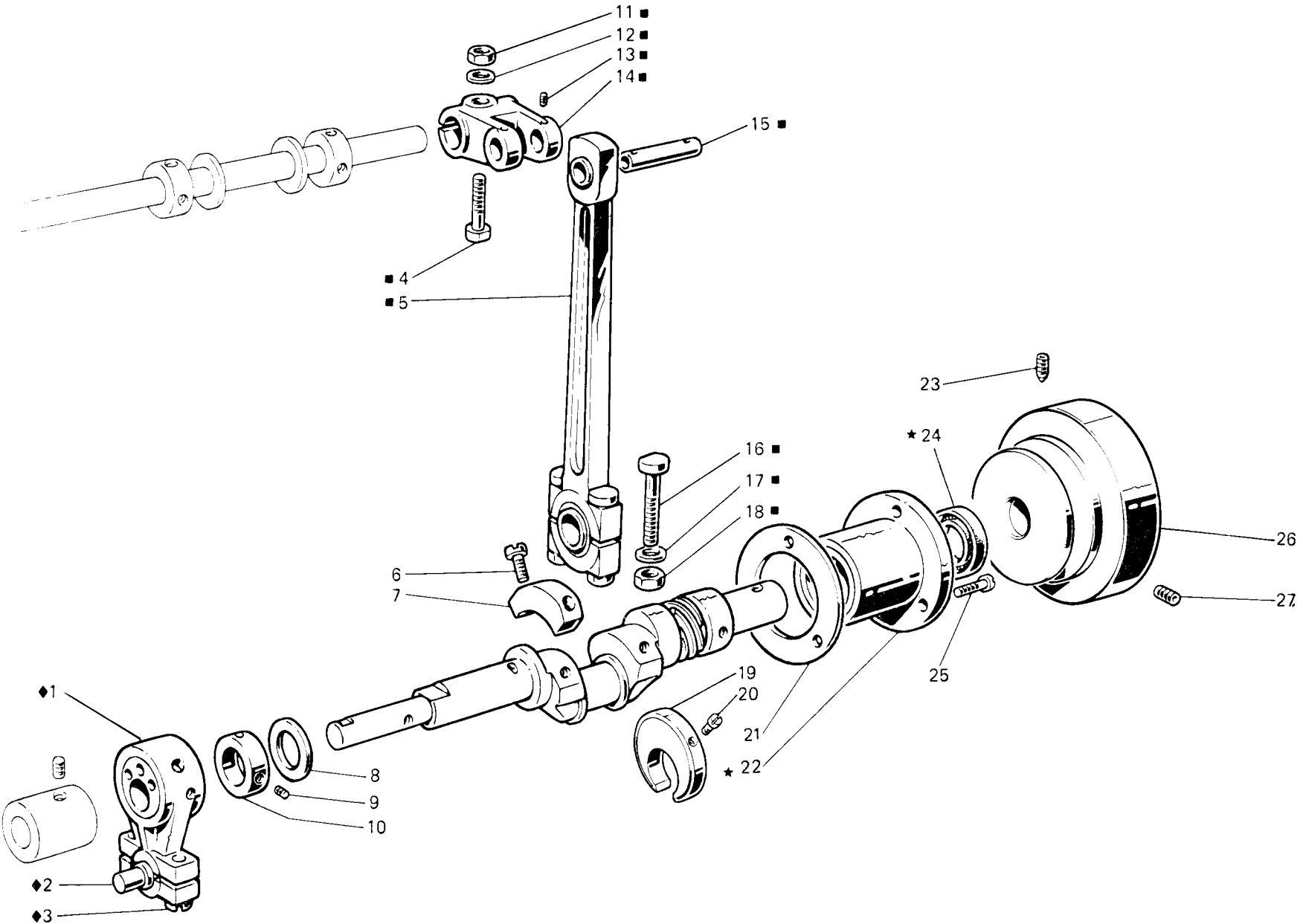


Fig. N. Abb. N.	Part. N. Bestell N. Pieca N. Pieza N.	Qt. Anzahl	DESCRIZIONE	DESCRIPTION	DESCRIPTION	BENENNUNG	DESCRIPCION
★	308013-4-01	1	bussola destra completa	right assembly	bague droite complète		
■	308178-4-00	1	gruppo biella principale	main con-rod assembly	groupe bielle principale		
◆	310350-4-00	1	gruppo biella compl.	con-rod assembly	groupe bielle		
1	308253-3-00	1	biella con eccentrico e viti	con-rod with eccen.and screws	bielle avec excentrique et vis		
2	308310-0-00	1	perno a sfera	ball joint	pivot à sphère		
3	308802-0-00	2	vite per biella	screw for con-rod	vis pour bielle		
4	308855-0-00	1	vite	screw	vis		
5	308174-3-00	1	biella principale completa	main con-rod assembly	bielle principale complète		
6	741056-0-00	2	vite	screw	vis		
7	302272-0-10	1	settore	sector	secteur		
8	704869-0-00	1	rondella	washer	rondelle		
9	745815-2-00	2	vite	screw	vis		
10	308084-2-00	1	anello di registro con viti	adjustment ring with screws	bage de réglage avec vis		
11	746408-2-00	1	dado	nut	écrou		
12	705013-0-00	1	rondella	washer	rondelle		
13	745812-2-00	2	vite	screw	vis		
14	308159-2-01	1	manovella	crank	manivelle		
15	308166-0-00	1	perno	pin	pivot		
16	308161-0-00	2	vite	screw	vis		
17	308149-0-01	2	rondella	washer	rondelle		
18	308162-0-00	2	dado	nut	écrou		
19	304445-0-11	1	contrappeso	counterweight	contrepoids		
20	741088-2-00	2	vite	screw	vis		
21	308127-0-00	1	guarnizione	gasket	garniture		
22	308012-2-01	1	bussola	bush	bage		
23	730054-2-00	1	vite per volantino	screw for pulley	vis pour volant		
24	700596-0-00	1	anello di tenuta	retainer ring	bage d'étanchéité		
25	742222-2-00	3	vite	screw	vis		
26	308090-0-00	1	volantino	handwheel	volant		
27	729044-2-00	1	vite	screw	vis		

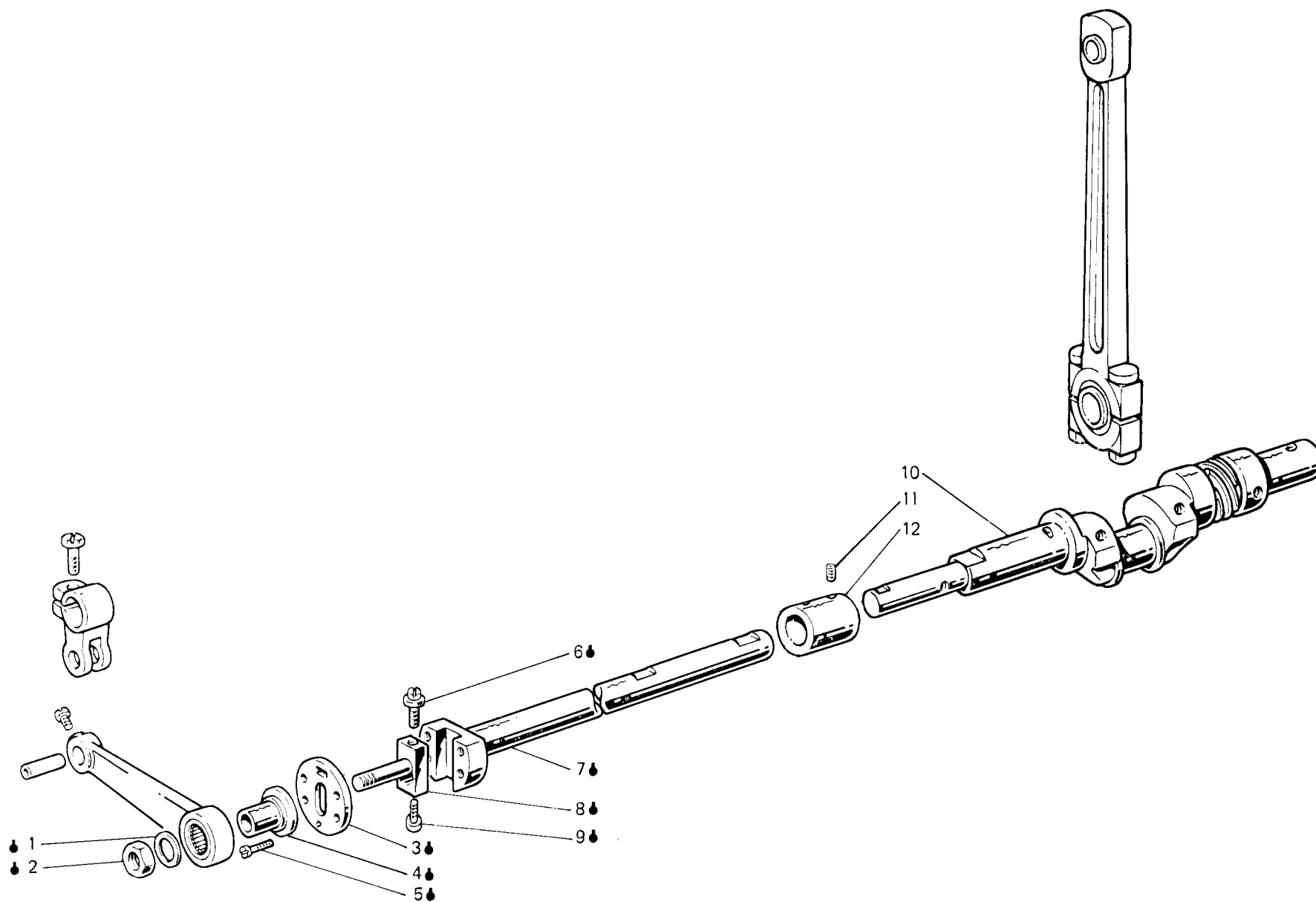


Fig. N. Abb. N.	Part. N. Piecce N. Bestell N. Pieza N.	Qt. Anzahl	DESCRIZIONE	DESCRIPTION	DESCRIPTION	BENENNUNG	DESCRIPCION
—	309708-4-01	1	gruppo albero infer.compl.	lower shaft assembly	arbre inférieur complet		
●	308360-4-01	1	semialbero inf. compl.	lower half-shaft assembly	semi-arbre inf. compl.		
1	704814-0-00	1	rondella	washer	rondelle		
2	746612-2-00	1	dado	nut	écrou		
3	308774-2-00	1	piastra disco	disc plate	plaque		
4	303458-0-12	1	bussola	bush	bague		
5	724441-0-00	4	vite	screw	vis		
6	308281-0-00	1	vite di registro	screw	vis		
7	308383-2-01	1	semialbero inf.sinistro	left lower half-shaft	semi-arbre inf. gauche		
8	308278-0-00	1	perno	pin	pivot		
9	308780-2-00	1	vite di registro	adjustment screw	vis de réglage		
10	308718-3-01	1	semialbero inf. destro	right lower half-shaft	semi-arbre inférieur droite		
11	745827-2-00	4	vite per manicotto	screw	vis		
12	308015-0-00	1	manicotto	coupling	manchon		

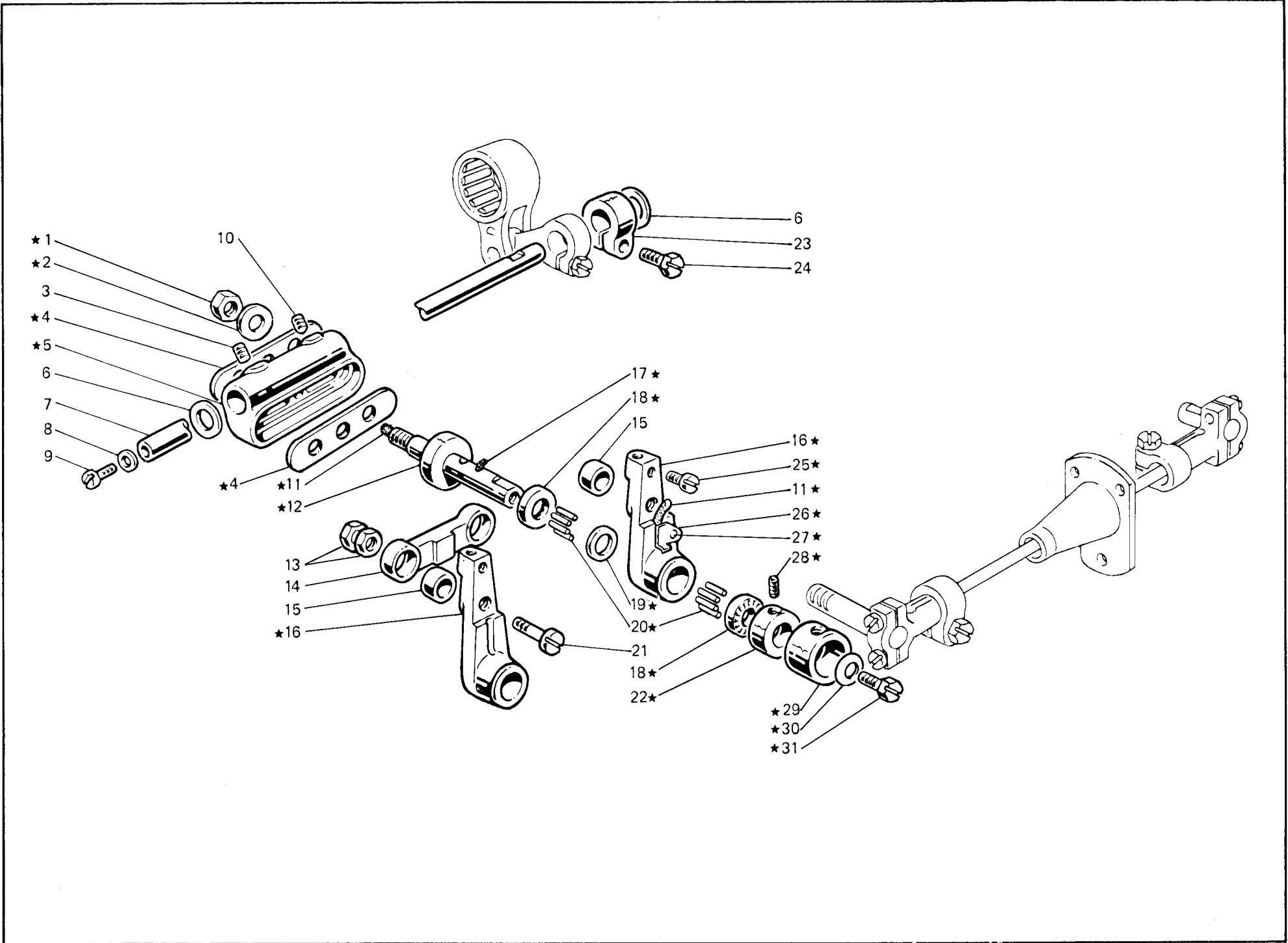


Fig. N. Abb. N.	Part. N. Piece N. Bestell N. Pieza N.	Qt. Anzahl	DESCRIZIONE	DESCRIPTION	DESCRIPTION	BENENNUNG	DESCRIPCION
★ 1 2 3 4 5 6 7 8 9 10 11	306675-3-00 742010-2-00 990805-0-00 704206-2-00 741711-2-00 300120-0-10 304222-0-11 304221-0-11 305816-0-01 305817-0-00 305763-0-00 785489-0-30	1 2 2 2 2 2 1 1 1 1 2 1	piedino completo vite salvadita rondella vite spina filettata bilanciere vite placca ago griffa principale crochet inferiore targhetta classe testa	presserfoot assembly screw protection washer screw pin compensator screw needle plate main feed dog lower looper head class plate	pied-presseur complet vis protection rondelle vis goupille balancier vis plaque à aiguille griffe principale crochet inférieur plaque classe tête		
★ 4 14	<u>Tav. 7</u> 305932-4-10 305912-0-00 305892-2-00	1 2 1	gruppo porta crochet piastrina giunto	looper holder assembly plate joint	groupe porte-crochet plaque joint		
▲ 18 20	<u>Tav. 10</u> 304138-4-00 304151-0-10 304247-0-10	1 1 1	morsetto porta aghi compl. morsetto porta aghi guidafilo	needles clamp assembly needles clamp thread guide	porte aiguilles complet porte-aiguilles guide-fil		
			SOLO A RICHIESTA	ONLY ON REQUEST	SEULEMENT SUR DEMANDE		
— ■ 24 29	<u>Tav. 19</u> 309923-5-00 309972-4-00 309938-2-00 309957-2-00	1 1 1 1	gruppo guida frontale guida inferiore completa guida superiore completa guida	front guide assembly lower guide assembly upper guide assembly guide	groupe guide avant guide inférieur complet guide supérieur complet guide		
— ★ 20	<u>Tav. 20</u> 309916-5-00 309900-4-00 309885-2-00	1 1 1	gruppo guida later.con dev. guida laterale completa guida laterale	side guide assembly side guide assembly side guide	groupe guide latéral guide latéral complet guide latéral		
— ★ 28	<u>Tav. 21</u> 309909-5-00 309989-4-00 309980-2-00	1 1 1	gruppo guida front. con dev. guida frontale completa guida frontale	front guide assembly front guide assembly front guide	groupe guide avant guide avant complet guide avant		

Fig. N. Abb. N.	Part. N. Bestell N. Piece N. Pieza N.	Qt. Anzahl	DESCRIZIONE	DESCRIPTION	DESCRIPTION	BENENNUNG	DESCRIPCION
★	305930-4-10	1	gruppo porta crochet	looper holder assembly	groupe porte-crochet		
1	202474-0-10	2	dado	nut	écrou		
2	704813-0-00	2	rondella	washer	rondelle		
3	730033-2-00	1	vite per supporto	screw for support	vis pour support		
4	305910-0-00	2	piastrina	plate	plaque		
5	305758-0-02	1	supporto del porta crochet	support for looper holder	support du porte crochet		
6	704846-0-00	2	rondella	washer	rondelle		
7	305841-4-01	1	contralbero crochet inf. compl.	lower looper countershaft ass.	axe crochet inf.complet		
8	705734-0-00	1	guarnizione	gasket	garniture		
9	742214-2-00	1	vite	screw	vis		
10	729013-2-00	1	vite per supporto	screw for support	vis pour support		
11	778827-0-00	3	stoppino	wick	mèche		
12	308271-0-01	2	perno	pin	pivot		
13	746401-2-00	2	dado	nut	écrou		
14	305890-2-00	1	giunto	joint	joint		
15	303031-0-10	2	rullino	roller	rouleau		
16	305759-2-10	2	porta crochet inf.	lower looper holder	porte rouleau inférieur		
17	778220-0-00	2	stoppino	wick	mèche		
18	303539-0-00	4	reggispinta	thrust bearing	butée		
19	703810-0-00	2	distanziale	spacer	entretoise		
20	302276-0-10	80	rullino	roller	rouleau		
21	305755-0-00	1	vite per giunto	joint screw	vis pour joint		
22	302052-2-21	2	ghiera con viti	ring nut with screws	collier avec vis		
23	300469-2-11	1	fascetta con vite	clamp with screw	bride avec vis		
24	300482-0-10	1	vite per fascetta	screw for clamp	vis pour bride		
25	303503-0-10	2	vite fissa crochet	looper fixing screw	vis blocage crochet		
26	308272-0-00	1	piastrina	plate	plaque		
27	308273-0-00	1	rivetto	rivet	revet		
28	745815-2-00	4	vite per ghiera	screw for ring nut	vis pour collier		
29	303538-0-00	2	cappellotto di protezione	protection cup	capuchon de protection		
30	702403-0-00	2	molla a tazza	cup spring	ressort à tasse		
31	308039-0-01	2	vite	screw	vis		

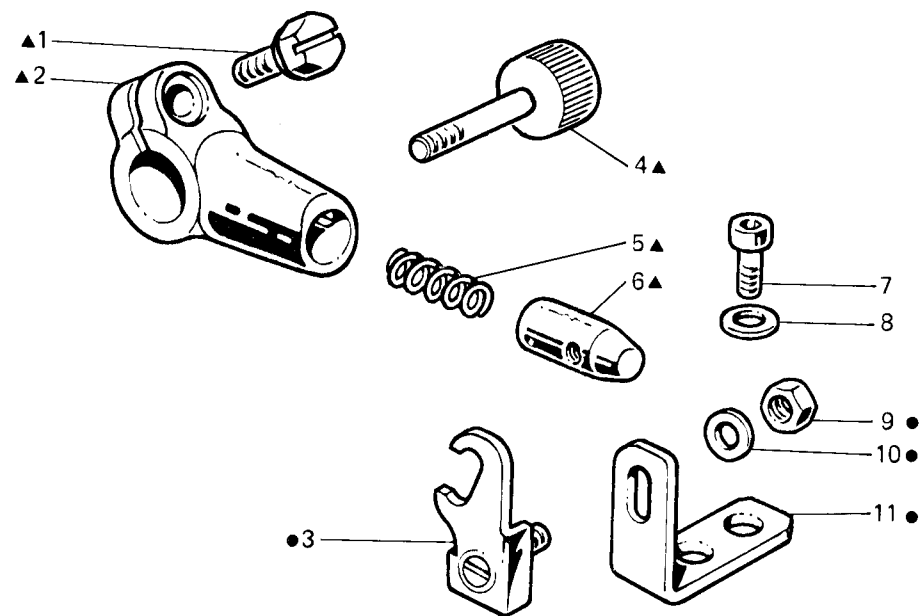


Fig. N. Abb. N.	Part. N. Bestell N. Piece N. Pieza N.	Qt. Anzahl	DESCRIZIONE	DESCRIPTION	DESCRIPTION	BENENNUNG	DESCRIPCION
▲	310479-4-00	1	gruppo leva colleg.compl.	lever assembly	levier complet		
●	310393-4-00	1	fermo di sicurezza completo	safety lock	arrêt de sûreté		
1	300377-0-10	1	vite	screw	vis		
2	310394-2-00	1	leva collegamento	lever	levier		
3	310392-2-00	1	piastrina	plate	plaque		
4	310477-0-00	1	pomolo	knob	pommeau		
5	304195-0-10	1	molla	spring	ressort		
6	304172-0-10	1	perno innesto	pin	pivot		
7	722411-2-00	2	vite	screw	vis		
8	704306-2-00	2	rondella	washer	rondelle		
9	733505-2-00	1	dado	nut	écrou		
10	704305-0-00	1	rondella	washer	rondelle		
11	310391-0-00	1	squadretta	bracket	équerre		

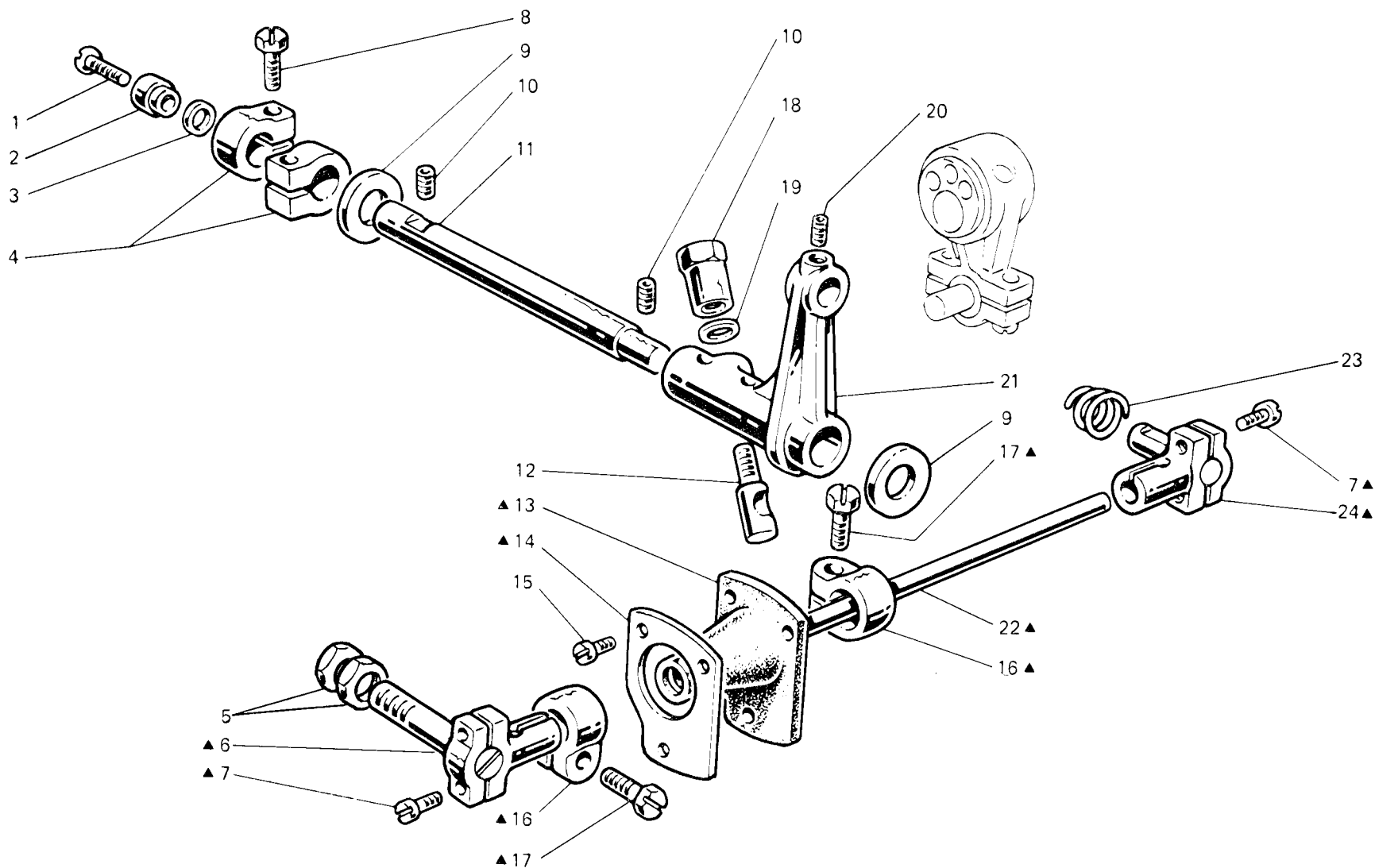


Fig. N. Abb. N.	Part. N. Bestell N. Piece N. Pieza N.	Qt. Anzahl	DESCRIZIONE	DESCRIPTION	DESCRIPTION	BENENNUNG	DESCRIPCION
▲	305838-4-01	1	gruppo comando crochet inf.	lower looper control assembly		groupe com. crochet inférieur	
1	744676-2-00	1	vite	screw		vis	
2	308047-0-00	1	scodellino	cup		cuvette	
3	701009-0-00	1	anello di tenuta	oil ring		bague d'étanchéité	
4	308046-2-01	2	fascetta	clamp		bride	
5	746401-2-00	2	dado	nut		écrou	
6	305823-3-01	1	testa di biella con viti	con-rod big end with screws		tête de bielle avec vis	
7	744040-2-00	4	vite	screw		vis	
8	300482-0-10	2	vite	screw		vis	
9	704849-0-00	2	rondella	washer		rondelle	
10	729434-2-00	2	vite fissa perno	screw		vis	
11	308044-0-00	1	perno per supporto	pin		pivot	
12	300352-0-10	1	spina filettata	pin		goupille	
13	308330-3-00	1	manicotto para olio	oil protection		manchon pare huile	
14	308327-0-00	1	mascherina per manicotto	flange		flasque	
15	741675-2-00	2	vite	screw		vis	
16	308326-2-01	2	fascetta per biella con vite	clamp with screw		bride avec vis	
17	305194-0-00	2	vite	screw		vis	
18	300351-0-11	1	dado	nut		écrou	
19	704309-4-00	1	rondella	washer		rondelle	
20	745815-2-00	1	vite	screw		vis	
21	308045-0-01	1	supporto oscillante	support		support coulissant	
22	308336-0-01	1	tirante per biella	tie-rod		tirant pour bielle	
23	302289-0-10	1	molla	washer		rondella	
24	308325-3-00	1	testa di biella con viti	con-rod big end with screws		tête de bielle avec vis	

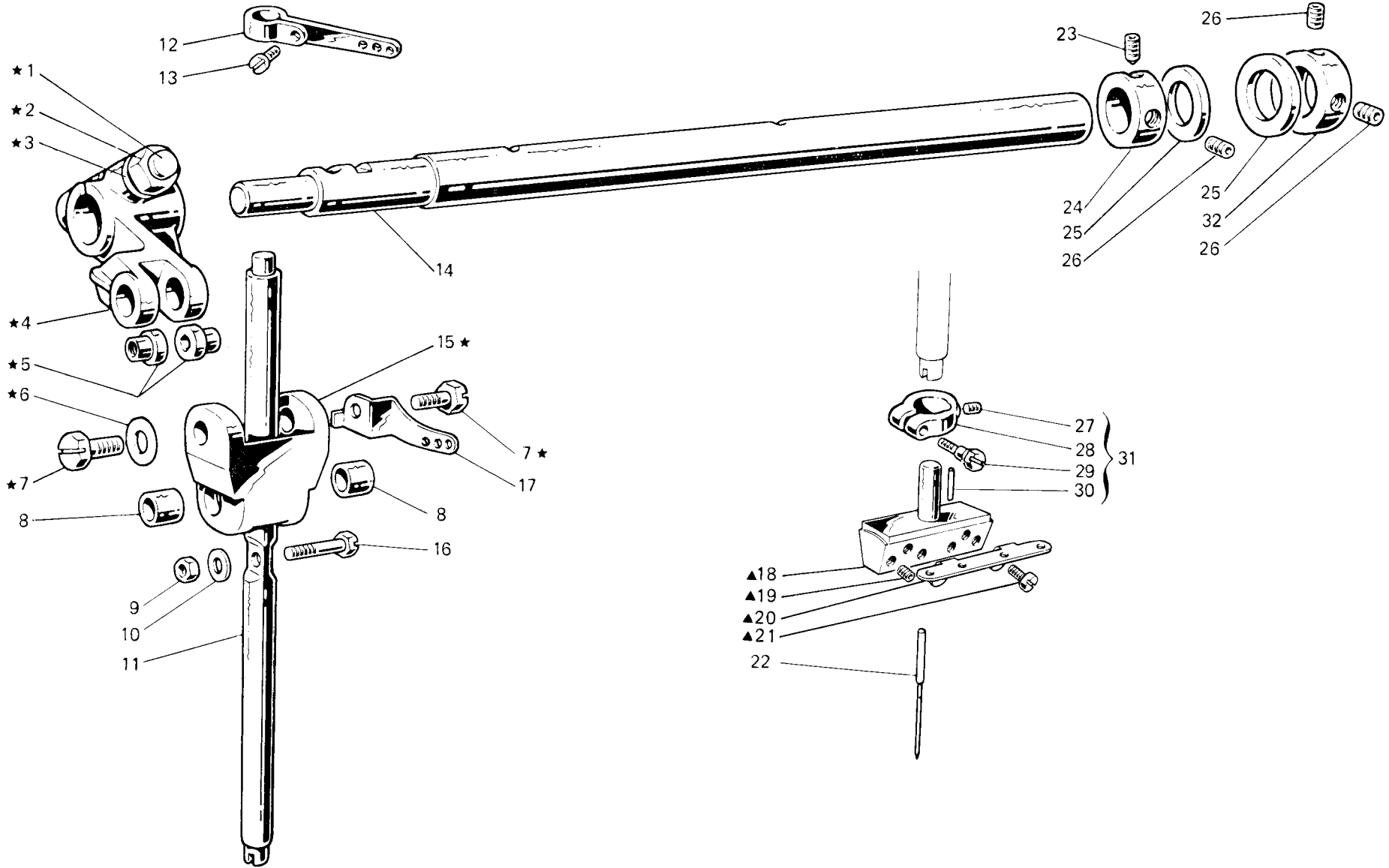


Fig. N. Abb. N.	Part. N. Bestell N. Piece N. Pieza N.	Qt. Anzahl	DESCRIZIONE	DESCRIPTION	DESCRIPTION	BENENNUNG	DESCRIPCION
★	308033-4-10	1	gruppo manov.giunto barra-ago	crank and joint assembly	groupe maniv.joint barre-aiguille		
▲	304359-4-00	1	morsetto porta aghi completo	needles clamp assembly	porte-aiguilles complet		
1	308855-0-00	1	perno a vite	threaded pin	pivot à vis		
2	746408-2-00	1	dado	nut	écrou		
3	705013-0-00	1	rondella	washer	rondelle		
4	308036-2-00	1	manovella completa	crank assembly	groupe bras manivelle		
5	308037-0-00	2	perno superiore	upper pin	pivot supérieur		
6	704210-4-00	1	rondella	washer	rondelle		
7	308039-0-01	2	vite	screw	vis		
8	308041-0-00	2	bussola inferiore	lower bush	bague inférieure		
9	302338-0-10	1	dado	nut	écrou		
10	703005-0-00	1	rondella	washer	rondelle		
11	308222-0-00	1	barra ago	needle bar	barre aiguille		
12	308139-2-01	1	tendifilo superiore	upper thread take-up	tendeur supérieur		
13	742311-2-00	1	vite	screw	vis		
14	308851-2-01	1	albero superiore	upper shaft	arbre supérieur		
15	308038-0-10	1	giunto barra ago	needle bar joint	joint barre-aiguille		
16	308042-0-00	1	perno per barra ago	pin for needle bar	pivoto pour barre-aiguille		
17	308130-0-11	1	tendifilo inferiore	lower thread take-up	tendeur inférieur		
18	304145-0-10	1	morsetto porta aghi	needles clamp	porte-aiguilles		
19	745800-2-00	2	vite	screw	vis		
20	304244-0-10	1	guidafilo	thread guide	guide-fil		
21	100458-0-10	2	vite	screw	vis		
22	960460-0-11	2	ago sist.Uy 128 GAS fin.110	needle syst.Uy128 GAS size 110	aiguille syst Uy 128 GAS jauge 110		
23	730033-2-00	1	vite	screw	vis		
24	309831-2-00	1	anello di registro con viti	adjustment ring with screws	bague de réglage avec vis		
25	704869-0-00	2	rondella	washer	rondelle		
26	729013-2-00	3	vite	screw	vis		
27	745001-0-00	1	vite	screw	vis		
28	302591-0-10	1	fascetta per barra ago	clamp	bride		
29	302352-0-10	1	vite	screw	vis		
30	302292-0-10	1	spinetta	pin	goupille		
31	302590-4-10	1	fascetta completa	clamp assembly	bride complète		
32	309830-2-00	1	anello di registro con viti	adjustment ring with screws	bague de réglage avec vis		

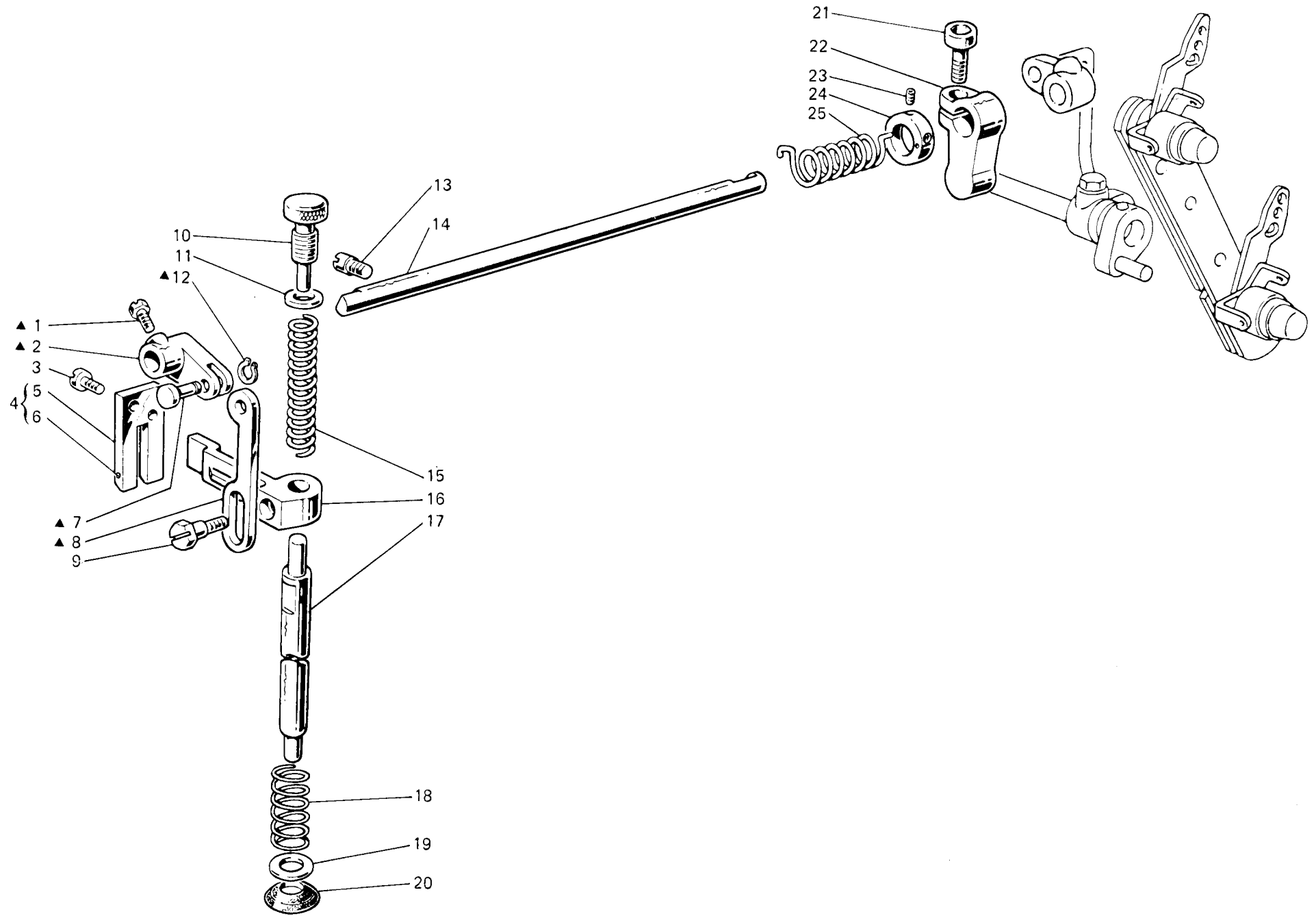


Fig. N. Abb. N.	Part. N. Bestell N. Piece N. Pieza N.	Qt. Anzahl	DESCRIZIONE	DESCRIPTION	DESCRIPTION	BENENNUNG	DESCRIPCION
▲	308060-4-00	1	gruppo manov.tirante premist.	presser crank assembly		groupe maniv. tirant presseur	
1	740632-2-00	1	vite	screw		vis	
2	308059-0-00	1	manovella	crank		manivella	
3	721494-2-00	2	vite fissa piastra	plate screw		vis blocage plaque	
4	308052-4-00	1	piastra guida barra compl.	plate assembly		plaque complète	
5	308056-0-01	1	piastra guida barra	plate		plaque	
6	707240-0-00	1	spina elastica	split pin		goupille réglable	
7	308058-0-00	1	spina	pin		goupille	
8	308057-0-00	1	tirante per alza piedino	presserfoot tie-rod		tirant soulèvement pied de biche	
9	740444-2-00	1	vite fissa slitta	screw		vis	
10	302060-0-11	1	pomolo di regolazione	adjustment knob		pommeau de réglage	
11	302344-0-10	1	rondella	washer		rondelle	
12	700205-0-00	1	anello elastico	spring ring		anneau ressort	
13	308007-0-00	1	perno filettato	threaded pin		pivot filé	
14	302234-0-10	1	albero	shaft		arbre	
15	302059-0-10	1	molla premi piedino	spring		ressort pied de biche	
16	308055-2-00	1	guida a forcella	fork guide		guide à fourchette	
17	308061-0-01	1	barra porta piedino	presserfoot bar		barre porte-pied de biche	
18	308148-0-00	1	molla	spring		ressort	
19	703810-0-00	1	rondella	washer		rondelle	
20	308054-0-01	1	paraolio	oil retainer		pare-huile	
21	744334-2-00	1	vite	screw		vis	
22	308412-2-01	1	fascetta di fermo con vite	clamp with screw		bride de fixation avec vis	
23	745827-2-00	2	vite	screw		vis	
24	304767-2-10	1	anello per molla	ring		bague	
25	308098-0-00	1	molla di torsione	spring		ressort de torsion	

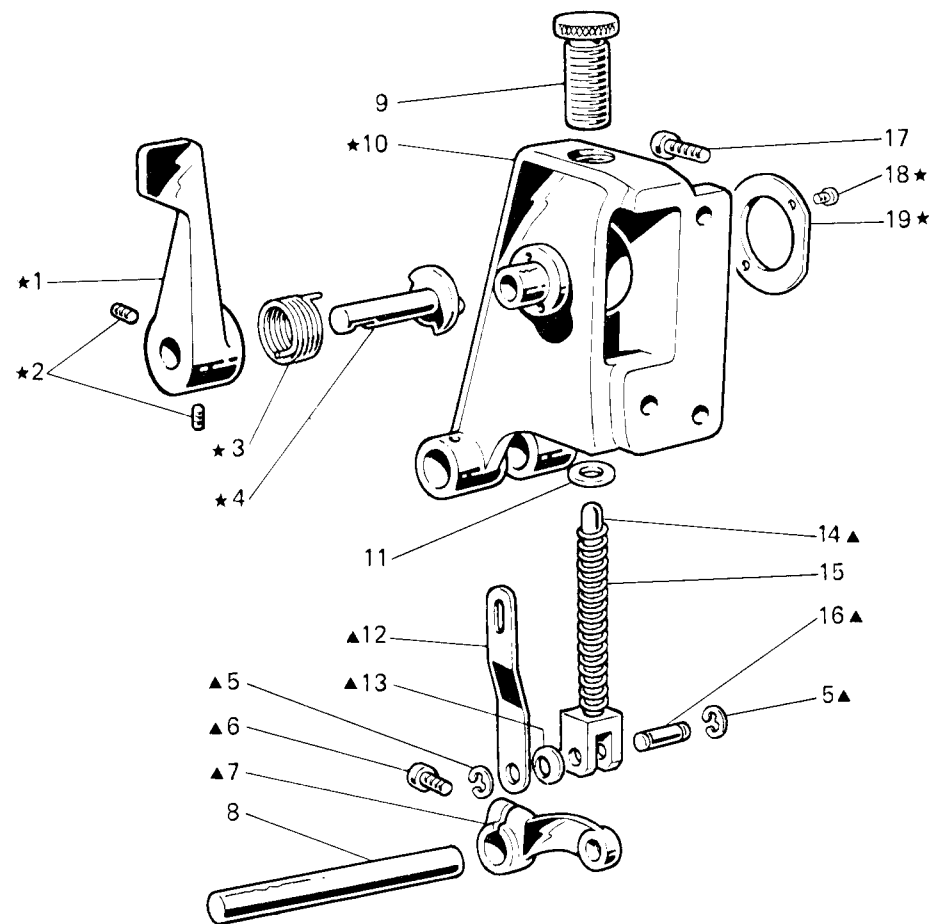


Fig. N. Abb. N.	Part. N. Piece N. Bestell N. Pieza N.	Qt. Anzahl	DESCRIZIONE	DESCRIPTION	DESCRIPTION	BENENNUNG	DESCRIPCION
▲	307584-4-00	1	braccio rullo sup. completo	upper roller assembly	bras rouleau sup. compl.		
★	307596-4-00	1	supporto rullo sup.completo	upper roller support assembly	support rouleau sup.compl.		
1	307616-2-00	1	maniglia alza rullo	lever	levier		
2	729033-2-00	2	vite	screw	vis		
3	307701-0-00	1	molla	spring	ressort		
4	307656-0-11	1	perno eccentrico	eccentric pin	pivot excentrique		
5	700206-0-00	2	anello	ring	anneau		
6	722432-2-00	1	vite per braccio	wrm screw	vis pour bras		
7	307612-2-10	1	braccio premi rullo	arm	bras		
8	307762-0-00	1	perno superiore	upper pin	pivot supérieur		
9	307705-0-00	1	pomolo	knob	pommeau		
10	307682-3-10	1	supporto rullo	roller support	support rouleau		
11	704814-0-00	1	rondella	washer	rondelle		
12	307615-0-00	1	piastrina	plate	plaque		
13	307605-0-00	1	anello	ring	anneau		
14	307618-0-10	1	forcella	fork	forche		
15	301510-0-10	1	molla	spring	ressort		
16	307617-0-10	1	spina	pin	goupille		
17	722443-2-00	3	vite	screw	vis		
18	721412-2-00	2	vite	screw	vis		
19	307640-0-00	1	coperchio	cover	couvercle		

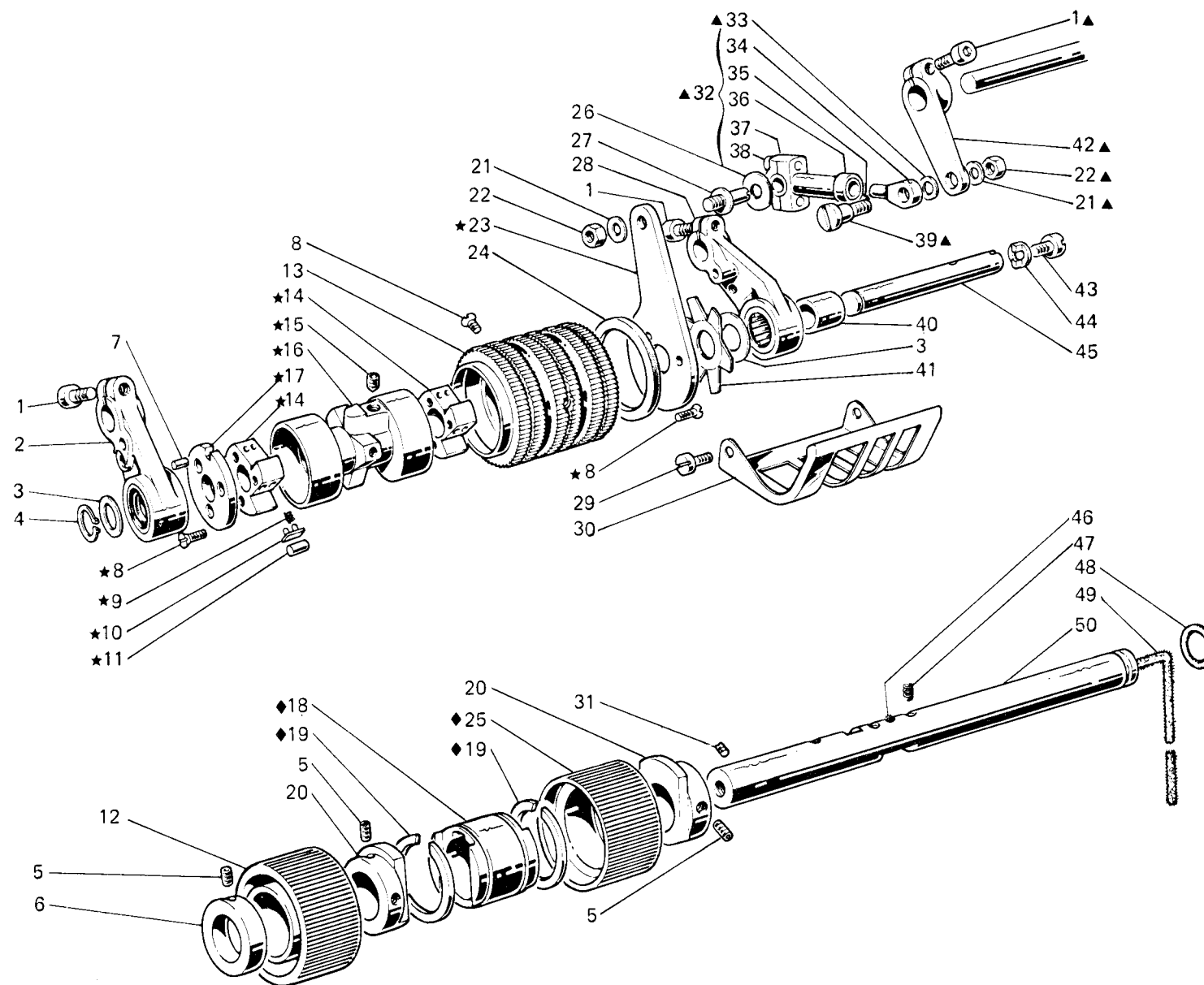


Fig. N. Abb. N.	Part. N. Bestell N. Piece N. Pieza N.	Qt. Anzahl	DESCRIZIONE	DESCRIPTION	DESCRIPTION	BENENNUNG	DESCRIPCION
—	310510-4-00	1	gruppo rullo motore superiore (con★-1÷4-7-8-13-24-28 40-41-43-44-45)	upper motor roller assembly (with★-1÷4-7-8-13-24-28 40-41-43-44-45)	groupe rouleau moteur sup. (avec★-1÷4-7-8-13-24-28 40-41-43-44-45)		
★	307715-4-00	1	gruppo frizione superiore	upper clutch assembly	groupe friction supérieure		
▲	307606-4-00	1	gruppo biella	con-rod assembly	groupe bielle		
◆	307592-4-00	1	gruppo inf.semirullo mobile	lower half-roller assembly	groupe semi-rouleau inf.		
1	722432-2-00	3	vite	screw	vis		
2	307658-3-10	1	giunto sinistro con spina	left joint with pin	joint gauche avec goupille		
3	705027-0-00	2	rondella	washer	rondelle		
4	700010-0-00	1	anello elastico	spring ring	anneau ressort		
5	745812-2-00	6	vite	screw	vis		
6	307673-2-00	1	anello di registro con viti	spring ring with screws	anneau ressort avec vis		
7	706434-0-00	1	spina per giunto sinistro	pin for left joint	goupille pour joint gauche		
8	724471-0-00	9	vite	screw	vis		
9	301531-0-10	12	molla	spring	ressort		
10	301530-2-10	6	piastrina	plate	plaque		
11	301527-0-10	6	rullino	roller	rouleau		
12	307588-2-00	1	semirullo inf. fisso	lower half-roller	semi-rouleau inférieur		
13	307628-0-00	1	rullo superiore	upper roller	rouleau supérieur		
14	301523-0-10	2	settore	sector	secteur		
15	730033-2-00	1	vite	screw	vis		
16	307627-0-00	1	mozzo	hub	moyeu		
17	307629-0-00	1	disco fisso	disc	disque		
18	307609-4-00	1	bussola con stoppino	bush with cick	bague avec mèche		
19	307591-0-00	2	anello di spallamento	ring	anneau		
20	307671-2-00	2	anello con piani e viti	ring	anneau		
21	704314-0-00	2	rondella	washer	rondelle		
22	746203-4-00	2	dado	nut	écrou		
23	307633-0-00	1	braccio a manovella	crank arm	bras à manivelle		
24	307631-0-00	1	corona freno	crown	couronne		
25	307586-0-00	1	semirullo inferiore mobile	lower half roller	semi-rouleau inférieur		
26	306246-0-00	1	rondella feltro	felt washer	rondelle feutre		
27	307634-0-00	1	perno	pin	pivot		
28	307668-3-10	1	giunto destro	right joint	joint droit		
29	721424-2-00	2	vite	screw	vis		
30	307699-0-10	1	carterino	cover	carter		
31	729013-2-00	1	vite fissaggio albero	shaft screw	vis blocage arbre		
32	307660-4-00	1	biella completa	con-rod assembly	bielle complète		
33	704812-0-00	1	rondella	washer	rondelle		
34	307635-0-00	1	piede biellino	con-rod small end	piede de bielle		
35	305194-0-00	1	vite per fascetta	screw for clamp	vis pour bride		
36	308326-2-01	1	fascetta con vite	clamp with screw	bride avec vis		
37	307659-3-00	1	testa di biella	con-rod big end	tête de bielle		
38	744040-2-00	2	vite	screw	vis		
39	307636-0-00	1	perno a vite	threaded pin	pivot à vis		
40	307624-0-00	1	bussola	bush	bague		
41	307632-0-00	1	molla a stella	spring	ressort		
42	307637-2-10	1	braccio sinistro	left arm	bras gauche		
43	742458-0-00	1	vite	screw	vis		

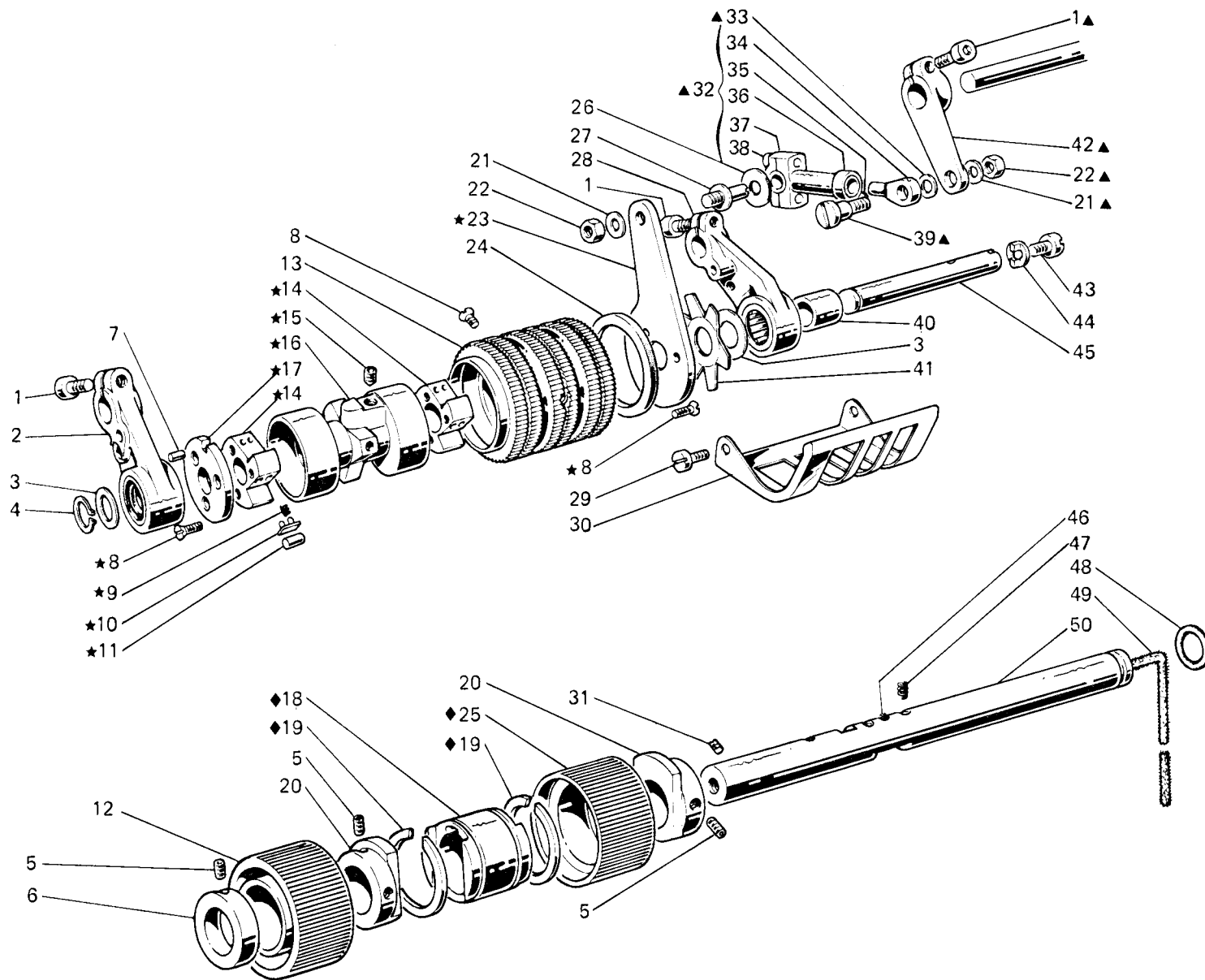


Fig. N. Abb. N.	Part. N. Bestell N. Piece N. Pieza N.	Qt. Anzahl	DESCRIZIONE	DESCRIPTION	DESCRIPTION	BENENNUNG	DESCRIPCION
44	307630-0-00	1	rondella di trascinamento	washer	rondelle		
45	307625-0-00	1	albero	shaft	arbre		
46	778205-0-00	1	stoppino	wick	mèche		
47	307585-0-00	2	molla	spring	ressort		
48	701113-0-00	1	anello di tenuta	retainer ring	bague d'étanchéité		
49	778434-0-00	1	stoppino	wick	mèche		
50	307608-4-00	1	albero inf.con stoppini	lower shaft	arbre inf.		

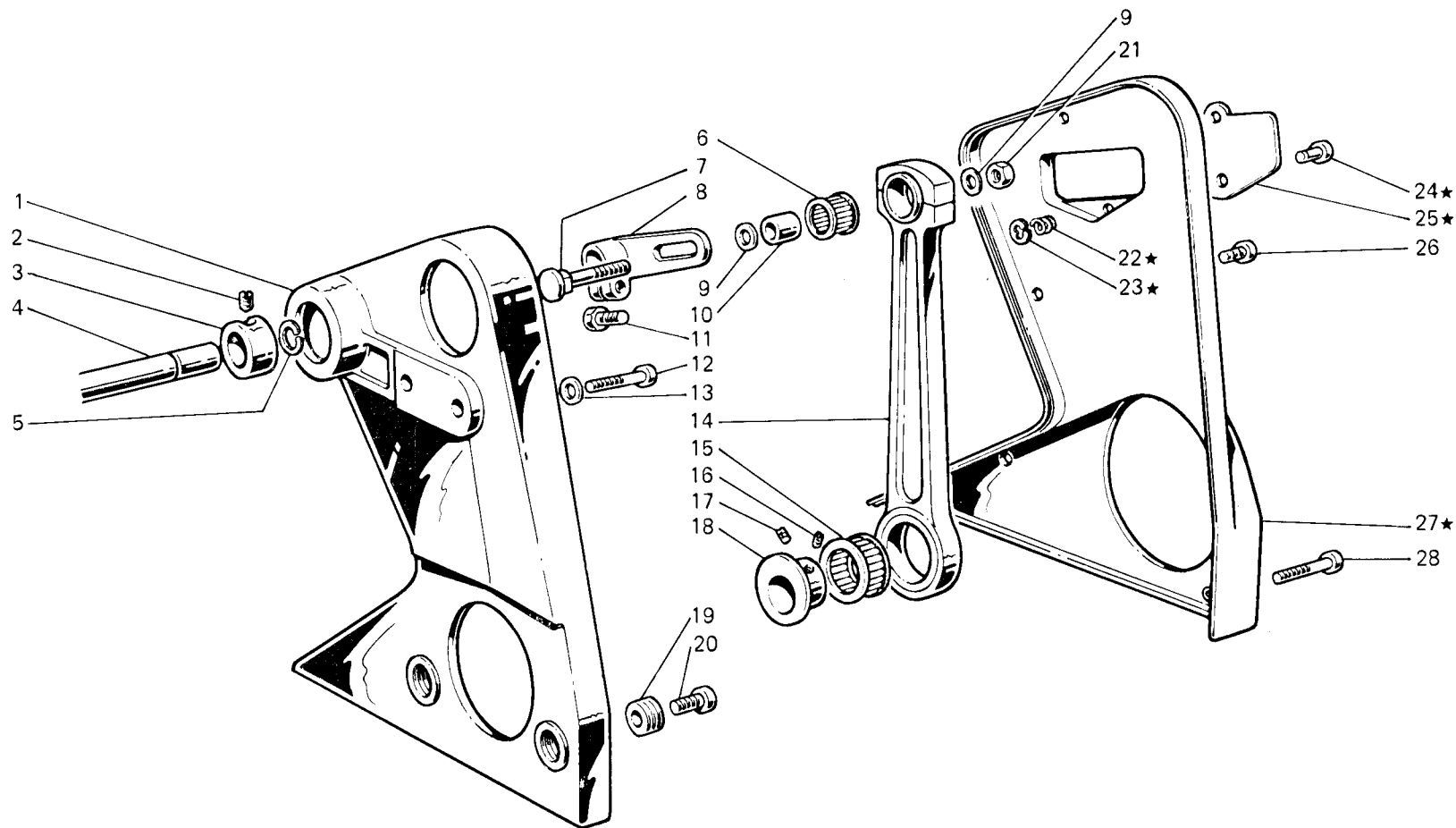


Fig. N. Abb. N.	Part. N. Piec. N. Bestell N. Pieza N.	Qt. Anzahl	DESCRIZIONE	DESCRIPTION	DESCRIPTION	BENENNUNG	DESCRIPCION
★	307698-4-00	1	carter supporto destro compl.	right support cover assembly	carter support droite compl.		
1	307687-3-00	1	supporto destro con cuscinetto	right support with bearing	support droite avec coussinet		
2	745827-2-00	2	vite	screw	vis		
3	100915-2-00	1	anello di registro	adjustment ring	bague de réglage		
4	307638-0-00	1	albero	shaft	arbre		
5	307736-0-00	1	anello elastico	spring ring	anneau ressort		
6	201357-0-10	1	gabbia a rulli	needles clamp	cage à aiguilles		
7	304086-0-10	1	perno filettato	threaded pin	pivot fileté		
8	307641-2-01	1	braccio destro con vite	right arm with screw	bras droite avec vis		
9	704216-2-00	2	rondella	washer	rondelle		
10	304436-0-10	1	anello	ring	anneau		
11	300377-0-00	1	vite	screw	vis		
12	722443-2-00	2	vite	screw	vis		
13	704226-2-00	2	rondella	washer	rondelle		
14	307653-3-00	1	biella completa	con-rod assembly	bielle complète		
15	202384-0-10	1	gabbia a rulli	needles cage	cage à aiguilles		
16	730023-2-00	1	vite	screw	vis		
17	729013-2-00	1	vite	screw	vis		
18	307644-2-00	1	eccentrico per biella	eccentric for con-rod	excentrique pour bielle		
19	307688-0-00	2	vite forata	screw	vis		
20	742068-2-00	2	vite	screw	vis		
21	746021-2-00	1	dado	nut	écrou		
22	910071-0-10	1	molla	spring	ressort		
23	700205-0-00	1	anello elastico	spring ring	anneau ressort		
24	990311-0-10	1	perno	pin	pivot		
25	307649-0-00	1	coperchio	cover	couvercle		
26	722431-2-00	3	vite	screw	vis		
27	307675-2-00	1	carter destro	right cover	carter droite		
28	722481-2-00	2	vite	screw	vis		

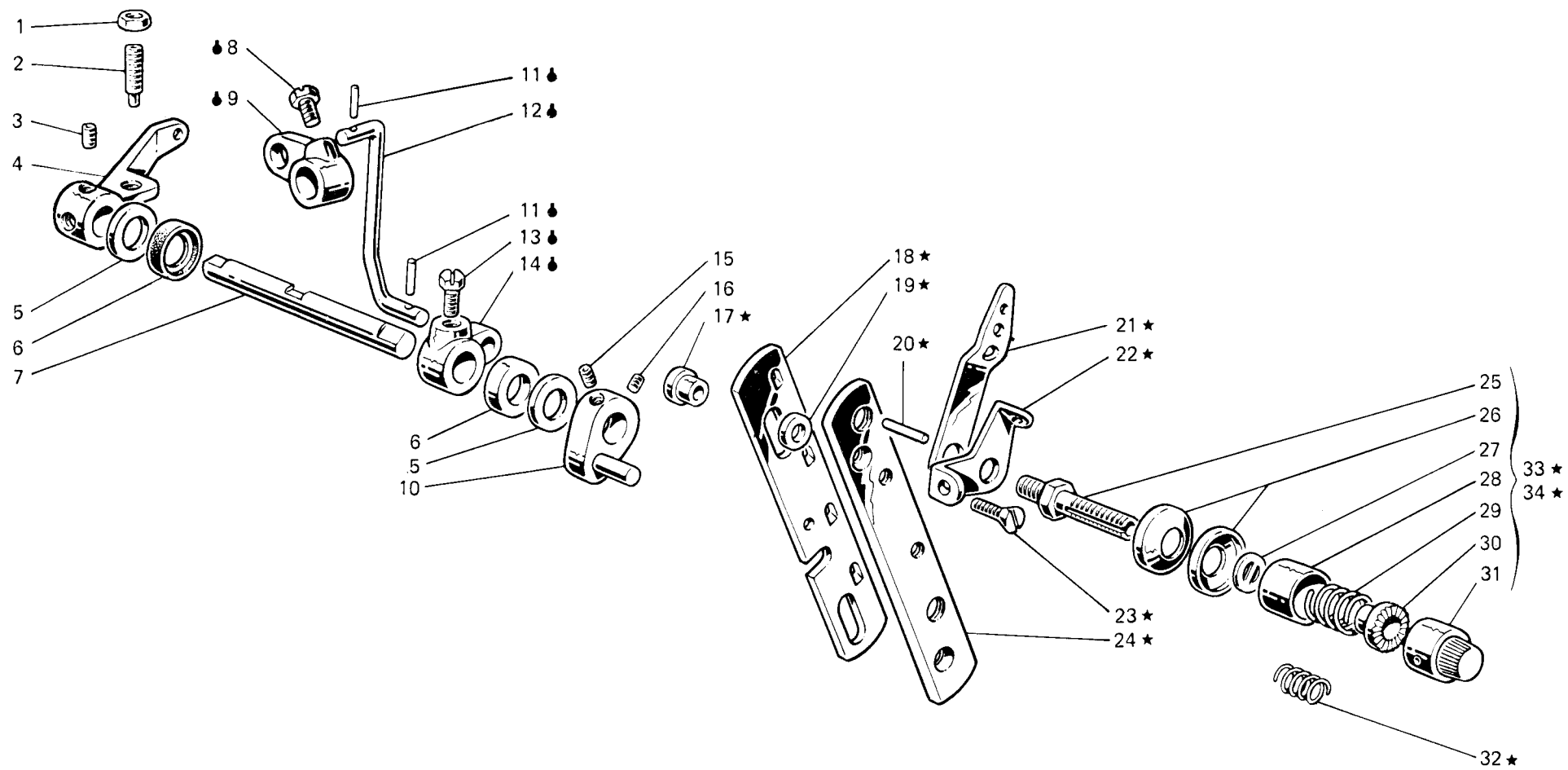


Fig. N. Abb. N.	Part. N. Piece N. Bestell N. Pieza N.	Qt. Anzahl	DESCRIZIONE	DESCRIPTION	DESCRIPTION	BENENNUNG	DESCRIPCION
★	308527-4-00	1	gruppo tensioni	tensions assembly	groupe tensions		
⚙	308320-4-00	1	tirante con leva	tie-rod with lever	tirant avec levier		
1	746204-0-00	1	dado	nut	écrou		
2	729884-2-00	1	vite	screw	vis		
3	729034-2-00	2	vite per leva	screw for lever	vis pour levier		
4	308062-2-00	1	leva comando alza piedino	presserfoot control lever	levier soulèv.pied presseur		
5	704240-2-00	2	rondella	washer	rondelle		
6	304763-0-10	2	anello di tenuta	retainer ring	bague d'étanchéité		
7	308996-0-01	1	albero comando alza piedino	shaft	arbre		
8	740632-2-00	1	vite	screw	vis		
9	302232-0-10	1	leva superiore	upper lever	levier supérieur		
10	308495-2-00	1	leva sblocca tensione	lever	levier		
11	707241-0-00	2	spina elastica	split pin	goupille		
12	308321-0-00	1	tirante	tie-rod	tirant		
13	740034-2-00	1	vite per leva	screw	vis pour levier		
14	302238-0-10	1	leva per tirante	tie-rod lever	levier pour tirant		
15	745126-2-00	1	vite	screw	vis		
16	727834-2-00	1	vite	screw	vis		
17	308512-0-00	2	distanziale	specer	entretoise		
18	308502-0-00	1	slitta per tensione	slide for tension	glissière tension		
19	701007-0-00	2	anello	ring	anneau		
20	308506-0-00	4	pernetto	pin	pivot		
21	308501-0-01	4	passafilo	thread guide	passe-fil		
22	308503-0-01	4	guidafilo	thread guide	guide fil		
23	744676-2-00	2	vite	screw	vis		
24	308504-0-00	1	supporto	support	support		
25	308505-0-00	4	perno a vite	threaded pin	pivot à vis		
26	300218-0-10	8	disco tensione	tension disc	disque tension		
27	308507-0-00	4	rondella	washer	rondelle		
28	202556-0-00	4	scodellino	cup	cuvette		
29	200710-0-10	2	molla	spring	ressort		
30	202229-0-10	4	bussola superiore	upper bush	bague supérieure		
31	202558-2-00	4	pomolo	knob	pommeau		
32	200714-0-10	2	molla	spring	ressort		
33	308518-4-00	2	tensione sup.con molla fig.29	upper tension with spring fig.29	tension sup.avec ressort fig.29		
34	308521-4-00	2	tensione inf.con molla fig.32	lower tension with spring fig.32	tension inf.avec ressort fig.32		

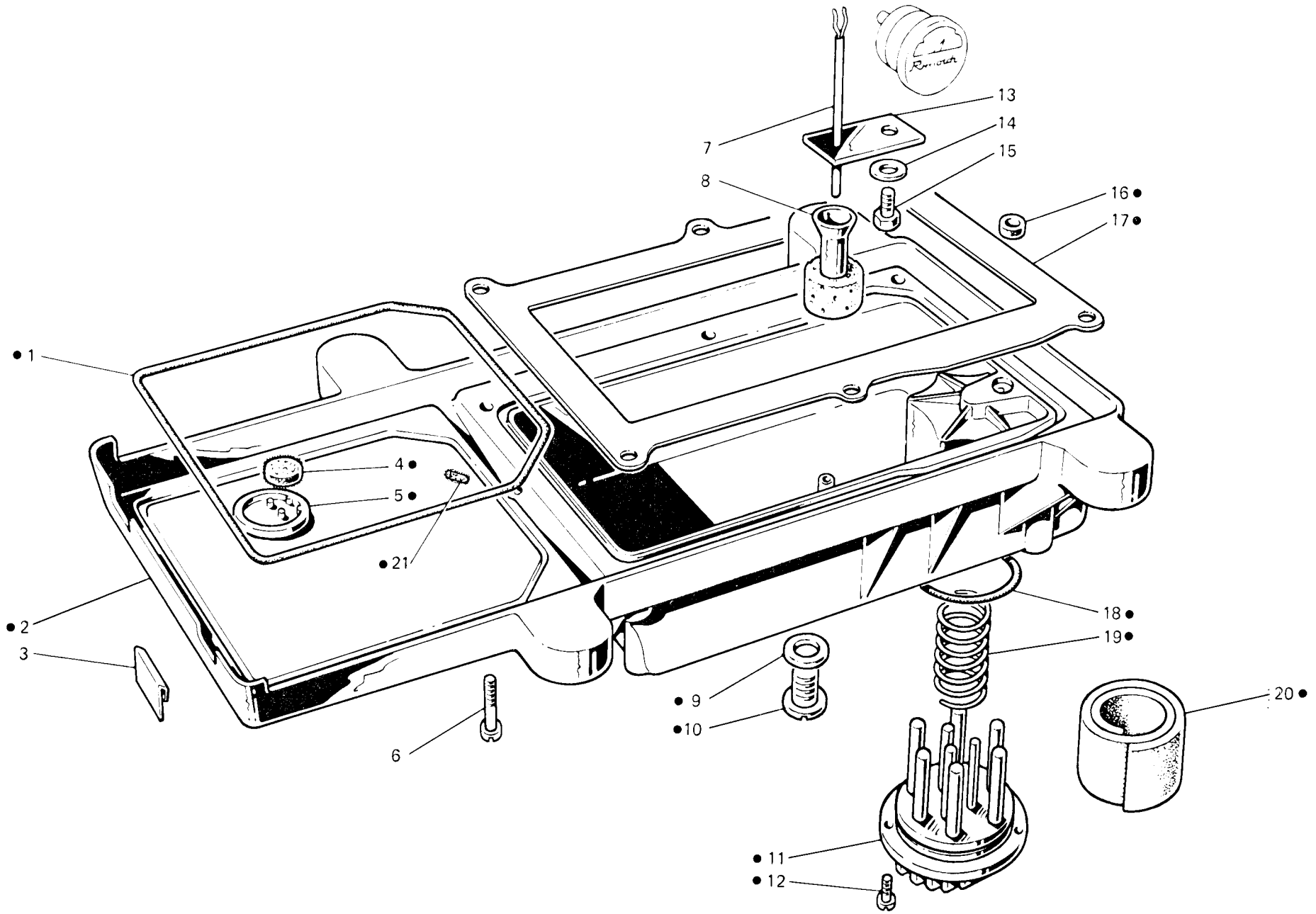


Fig. N. Abb. N.	Part. N. Bestell N. Piece N. Pieza N.	Qt. Anzahl	DESCRIZIONE	DESCRIPTION	DESCRIPTION	BENENNUNG	DESCRIPCION
●	308588-4-03	1	bacinella olio completa	oil sump assembly	reservoir huile complet		
1	308125-0-00	1	guarnizione	gasket	garniture		
2	308576-2-10	1	bacinella	sump	reservoir		
3	308002-0-00	2	piastrina per bacinella	sheet for sump	plaquette pour reservoir		
4	308151-0-00	1	filtro	filter	filtre		
5	308150-0-10	1	scodellino recupero olio	cup	cuvette		
6	722453-2-00	6	vite per fiss. bacinella	sump fixing screw	vis blocage reservoir		
7	308231-2-01	1	astina livello olio	sump fixing screw	vis blocage reservoir		
8	308228-2-00	1	galleggiante	float	flotteur		
9	705977-0-00	1	rondella	washer	rondelle		
10	206564-0-00	1	tappo	plug	bouchon		
11	206560-0-10	1	coperchio	cover	couvercle		
12	721464-2-00	2	vite	screw	vis		
13	308226-0-02	1	guida astina	guide	guide		
14	703003-0-00	1	rondella elastica	spring washer	rondelle élastique		
15	740240-0-00	1	vite	screw	vis		
16	308113-0-00	1	anello	oil ring	bague d'étanchéité		
17	311395-0-00	1	guarnizione	gasket	garniture		
18	701051-0-00	1	guarnizione	gasket	garniture		
19	206545-0-00	1	molla a spirale	spring	ressort		
20	206559-0-00	1	filtro	filter	filtre		
21	778461-0-00	1	stoppino	wick	mèche		

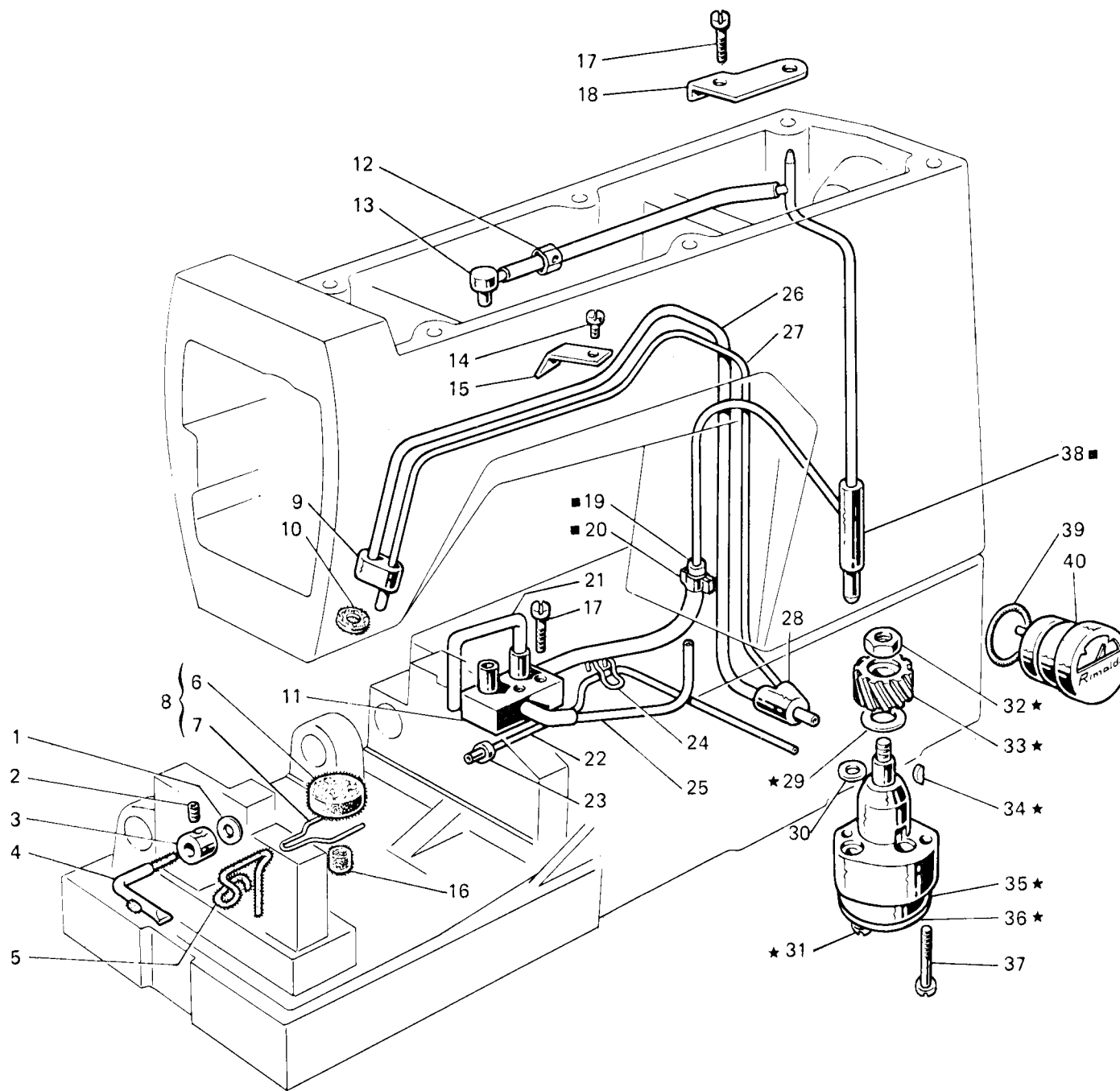


Fig. N. Abb. N.	Part. N. Pieça N. Bestell N. Pieza N.	Qt. Anzahl	DESCRIZIONE	DESCRIPTION	DESCRIPTION	BENENNUNG	DESCRIPCION
■	310500-4-00	1	raccordo mandata olio compl.	pipe connection assembly	raccord envoi huile compl.		
★	308105-4-02	1	pompa olio completa	oil pump assembly	pumpe huile complète		
1	300420-0-10	1	rondella	washer	rondelle		
2	730011-2-00	1	vite	screw	vis		
3	300419-0-10	1	raccordo	raccord	raccord		
4	308243-3-00	1	tubetto e stoppino	pipe and wick	tube et mèche		
5	778240-0-00	1	stoppino	wick	mèche		
6	308153-0-00	1	filtro	filter	filtre		
7	308154-0-00	1	molletta	spring	ressort		
8	308155-4-01	1	gruppo molletta con filtro	spring with filter assembly	groupe ressort avec filtre		
9	308123-0-00	1	raccordo superiore	upper pipe union	raccord supérieur		
10	308219-0-00	1	feltro	felt	feutre		
11	308114-2-01	1	distributore	distributor	distributeur		
12	308040-2-00	1	tubetto	pipe	tube		
13	308214-0-00	1	raccordo mandata olio	pipe union	raccord		
14	721424-2-00	1	vite	screw	vis		
15	308184-0-00	1	fascetta	clamp	bride		
16	308295-0-00	1	filtro	filter	filtre		
17	721514-0-00	3	vite	screw	vis		
18	308104-0-00	1	piastrina	plate	plaquette		
19	308207-0-00	1	tubetto	pipe	tube		
20	308043-0-00	1	fascetta	clamp	bride		
21	790307-0-00	1	tubetto	pipe	tube		
22	790325-0-00	1	tubetto	pipe	tube		
23	308212-0-00	1	bussolina olio	bush	bague		
24	308211-0-00	2	clip	clip	clip		
25	790315-0-00	1	tubetto	pipe	tube		
26	790342-0-00	1	tubetto recupero olio	pipe	tube		
27	790242-0-00	1	tubetto recupero olio	pipe	tube		
28	308185-0-00	1	raccordo inferiore	lower pipe union	raccord inférieur		
29	704813-0-00	1	rondella	washer	rondelle		
30	701004-0-00	1	anello di tenuta	oil ring	bague d'étanchéité		
31	741082-2-00	2	vite	screw	vis		
32	733507-0-00	1	dado	nut	écrou		
33	206555-0-01	1	ingranaggio	gear	engrenage		
34	206557-0-00	1	chiavetta	key	clavette		
35	308110-3-01	1	corpo pompa aspirante	suction pump body	corps pompe admission		
36	308111-0-00	1	coperchio pompa	pump cover	couvercle pompe		
37	741092-0-00	2	vite fissaggio pompa	pump fixing screw	vis fixation pompe		
38	308180-2-00	1	raccordo mandata olio	pipe union	raccord		
39	701032-0-00	1	anello di tenuta	oil ring	bague d'étanchéité		
40	206669-2-02	1	indicatore livello olio	oil level gauge	indicateur niveau huile		

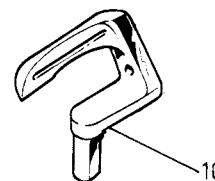
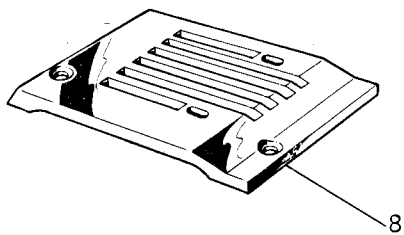
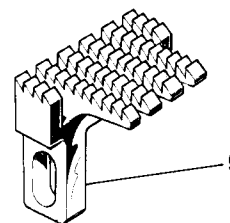
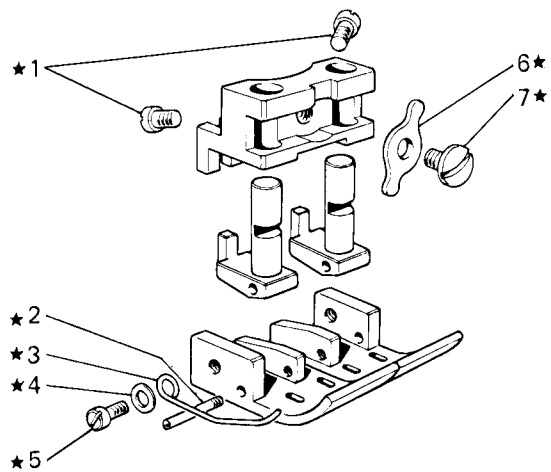


Fig. N. Abb. N.	Part. N. Bestell N. Piece N. Pieza N.	Qt. Anzahl	DESCRIZIONE	DESCRIPTION	DESCRIPTION	BENENNUNG	DESCRIPCION
★	306672-3-00	1	pedino completo	presserfoot assembly	ped-presseur complet		
1	742010-2-00	2	vite	screw	vis		
2	990809-0-00	2	salvadita	protection	protection		
3	704206-2-00	2	rondella	washer	rondelle		
4	741711-2-00	2	vite	screw	vis		
5	300120-0-10	2	spina filettata	pin	goupille		
6	304222-0-11	1	bilanciere	compensator	balancier		
7	304221-0-11	1	vite	screw	vis		
8	305818-0-01	1	placca ago	needle plate	plaque à aiguille		
9	305819-0-00	1	griffa principale	main feed dog	griffe principale		
10	305763-0-00	2	crochet inferiore	lower looper	crochet inférieur		
11	785485-0-30	1	targhetta classe testa	head class plate	plaque classe tête		

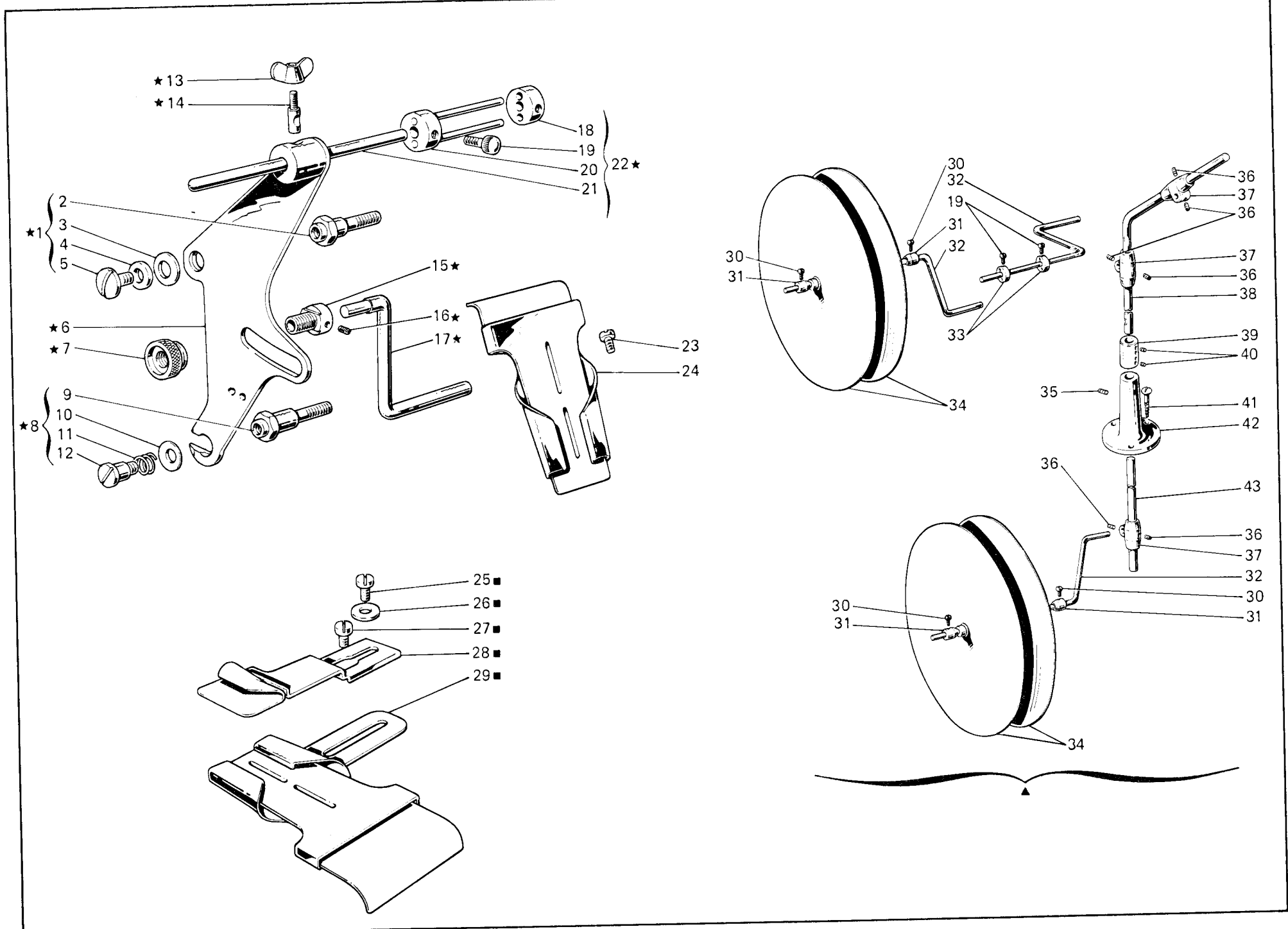


Fig. N. Abb. N.	Part. N. Bestell N. Pieze N.	Qt. Anzahl	DESCRIZIONE	DESCRIPTION	DESCRIPTION	BENENNUNG	DESCRIPCION
			SOLO A RICHIESTA	ONLY IN REQUEST	SEULEMENT SUR DEMANDE		
—	309919-5-00	1	gruppo guida front.(fig.★-■)	guide assembly (fig.★-■)	groupe guide (fig.★-■)		
★	930399-4-01	1	piastra ribaltabile completa	plate assembly	plaque complète		
■	309960-4-00	1	guida inferiore completa	lower guide assembly	guide inf.complète		
▲	991236-4-00	1	porta rotolo completo	roll carrier assembly	porte-rouleau complèt		
1	930298-4-10	1	perno superiore completo	upper pin assembly	pivot supérieur compl.		
2	930297-0-10	1	perno	pin	pivot		
3	702437-0-00	1	molla a tazza	cup spring	ressort à tasse		
4	704216-2-00	1	rondella	washer	rondelle		
5	300406-0-10	1	vite	screw	vis		
6	930804-2-01	1	piastra	plate	plaque		
7	930120-0-10	1	pomolo	knob	pommeau		
8	930291-4-10	1	perno inf. completo	lower pin assembly	pivot inférieur complet		
9	930290-0-10	1	perno	pin	pivot		
10	302151-0-10	1	scodellino	cup	cuvette		
11	302150-0-10	1	molla	spring	ressort		
12	302349-0-10	1	vite	screw	vis		
13	930136-0-10	1	dado con alette	wing nut	écrou avec papillon		
14	930067-0-10	1	spina filettata	pin	goupille		
15	930092-0-10	1	cursore	slider	curseur		
16	727026-0-00	1	vite	screw	vis		
17	310456-0-00	1	asta	rod	tige		
18	930094-0-10	1	morsetto	clamp	collier de serrage		
19	930096-0-10	4	pomolo	knob	pommeau		
20	930358-2-10	1	morsetto con spine	knob with pin	collier se serrage avec pivot		
21	930646-0-10	1	asta	rod	tige		
22	930433-4-00	1	frenaggio completo	brake assembly	freinage complet		
23	721435-2-00	1	vite fissa guida	guide fixing screw	vis fixe guide		
24	309926-2-00	1	guida superiore compl.	upper guide assembly	guide supérieure compl.		
25	200356-0-10	1	vite	screw	vis		
26	702403-0-00	1	rondella	washer	rondelle		
27	203589-0-10	1	vite	screw	vis		
28	309943-2-00	1	guida	guide	guide		
29	309945-2-00	1	guida	guide	guide		
30	990596-0-10	4	pomolo	knob	pommeau		
31	990594-2-00	4	anello di registro con pomolo	adjustment ring with knob	anneau de réglage avec pommeau		
32	990704-0-11	3	spina	pin	goupille		
33	990708-0-10	2	morsetto	clamp	collier de serrage		
34	990628-2-10	4	disco	disc	disque		
35	729054-2-00	1	vite	screw	vis		
36	729024-2-00	6	vite	screw	vis		
37	991153-2-00	3	supporto con viti	support with screws	support avec vis		
38	990703-0-11	1	asta	rod	tige		
39	991163-2-00	1	giunto	joint	joint		
40	729034-2-00	4	vite	screw	vis		
41	731107-2-00	3	vite	screw	vis		
42	991114-2-00	1	basetta	base	base		
43	991168-0-00	1	asta	rod	tige		

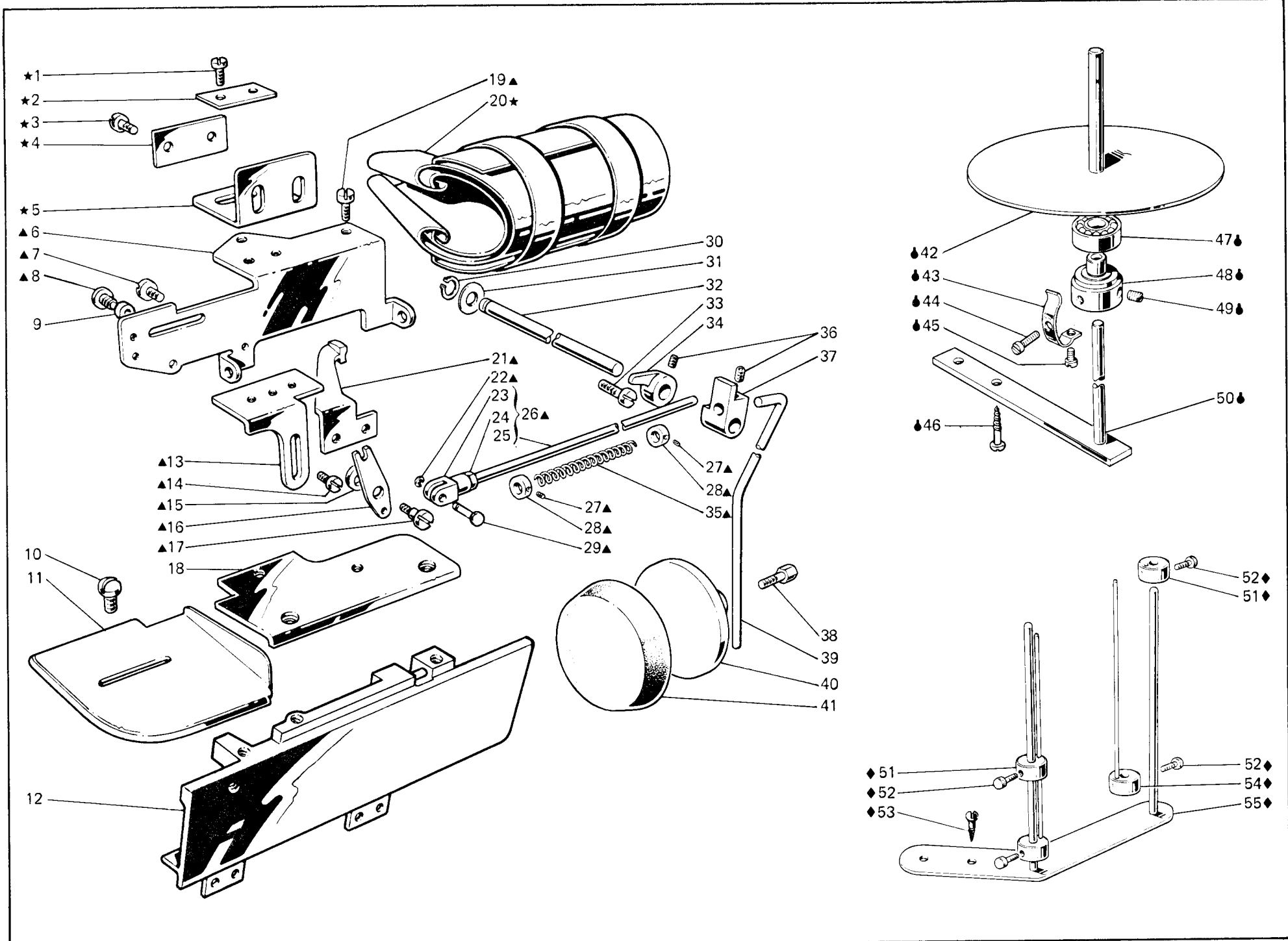


Fig. N. Abb. N.	Part. N. Bestell N. Pieze N.	Qt. Anzahl	DESCRIZIONE	DESCRIPTION	DESCRIPTION	BENENNUNG	DESCRIPCION
—	309912-5-00	1	SOLO A RICHIESTA gruppo guida laterale con deviatore (con fig.★-▲)	ONLY ON REQUEST side guide assembly (with fig.★-▲)	SEULEMENT SUR DEMANDE groupe guide latérale (avec fig.★-▲)		
★	309888-4-00	1	guida laterale completa	side guide assembly	groupe guide latérale		
▲	308884-4-00	1	gruppo deviatore	device assembly	groupe deviateur		
●	990978-4-01	1	porta rotolo completo	roll carrier assembly	porte-rouleau complet		
◆	930276-4-00	1	tensione regolabile completa	tension assembly	tension compl.		
1	721465-0-00	2	vite	screw	vis		
2	309872-0-00	1	piastrina	plate	plaque		
3	722053-0-00	2	vite	screw	vis		
4	309871-0-00	1	piastrina	plate	plaque		
5	309870-0-00	1	attacco per guida	attachment for guide	raccord avec guide		
6	308870-0-00	1	supporto	support	support		
7	742039-2-00	1	vite	screw	vis		
8	308873-0-00	1	vite	screw	vis		
9	308872-0-00	2	anello	ring	anneau		
10	203589-0-10	2	vite per guida materiale	screw for fabric guide	vis pour guide du tissu		
11	308882-0-00	1	guida del materiale	fabric guide	guide du tissu		
12	309182-3-00	1	carter anteriore completo	front cover assembly	carter avant complet		
13	308881-0-00	1	supporto guida	guide support	support guide		
14	721444-2-00	2	vite	screw	vis		
15	308876-0-00	1	anello di rasamento	shim	bague		
16	308875-0-00	1	leva comando	lever	levier		
17	743543-0-00	1	vite	screw	vis		
18	309266-0-01	1	piastra piano lavoro	plate	plaque plan de travail		
19	742036-2-00	2	vite	screw	vis		
20	309873-2-00	1	guida laterale	side guide	guide latérale		
21	308871-2-00	1	deviatore	device	déviateur		
22	700205-0-00	1	anello elastico	spring ring	anneau ressort		
23	990310-0-10	1	giunto	joint	joint		
24	746402-0-00	1	dado	nut	écrou		
25	308877-0-00	1	perno	pin	pivot		
26	308878-4-00	1	asta comando deviatore	rod	tige		
27	745800-2-00	4	vite	screw	vis		
28	202062-2-10	2	anello rasamento	shim	bague		
29	990311-0-10	1	perno	pin	pivot		
30	700010-0-00	1	anello elastico	spring ring	anneau ressort		
31	704240-2-00	1	rondella	washer	rondelle		
32	920209-0-00	1	perno	pin	pivot		
33	742222-2-00	1	vite di fermo	screw	vis de blacage		
34	920215-0-00	1	arresto	stopping	butée		
35	302059-0-10	1	molla	spring	ressort		
36	729024-2-00	3	vite	screw	vis		
37	920208-0-00	1	attacco asta ginocchiello	attachment	raccord		
38	740035-0-00	1	vite	screw	vis		
39	991276-0-01	1	asta	rod	tige		
40	920105-0-10	1	disco	disc	disque		
41	920113-0-10	1	cuscinetto	bearing	coussinet		
42	990973-2-00	1	piatto con mozzo	disc	plateau		

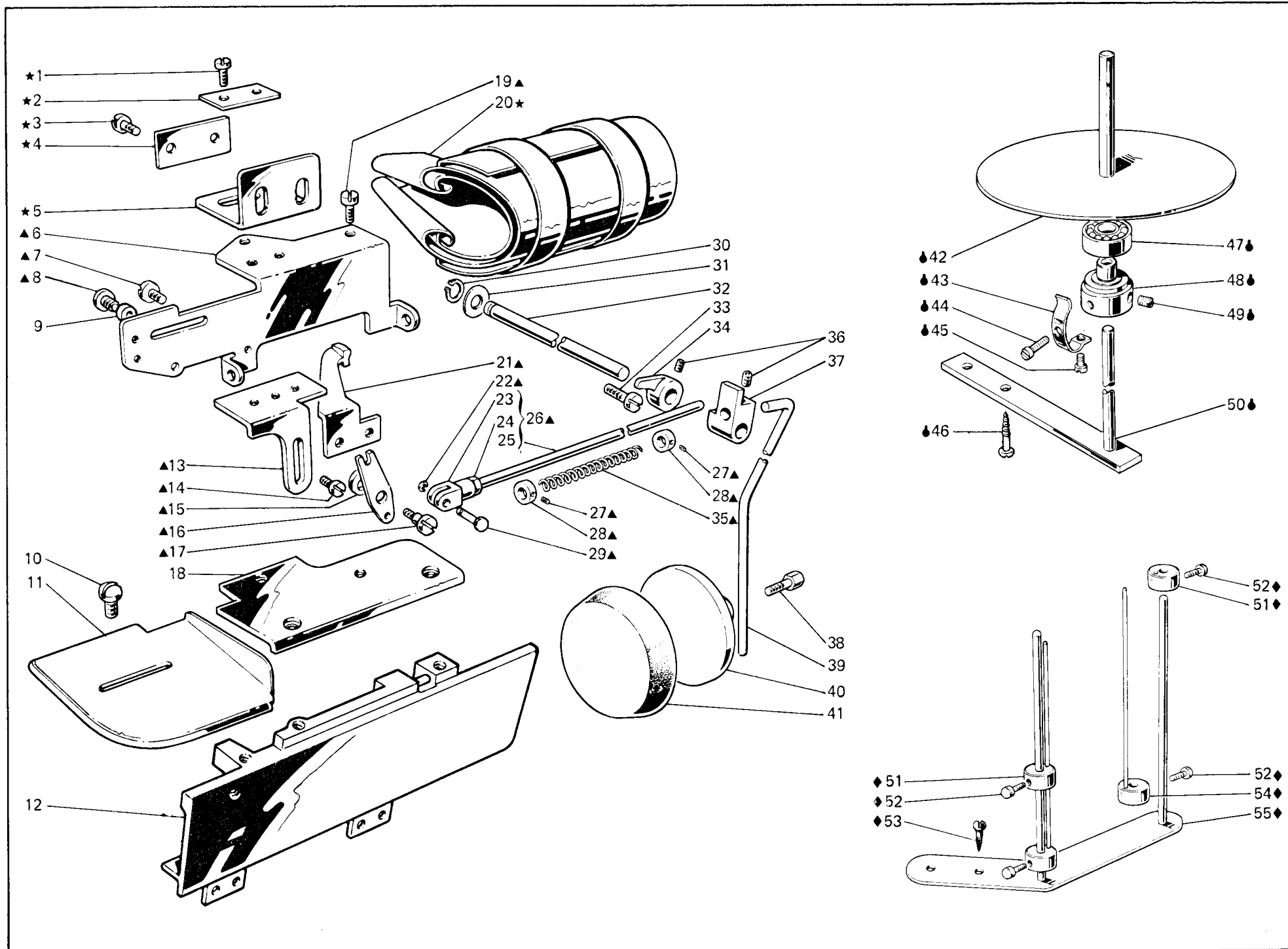


Fig. N. Abb. N.	Part. N. Bestell N. Piece N. Pieza N.	Qt. Anzahl	DESCRIZIONE	DESCRIPTION	DESCRIPTION	BENENNUNG	DESCRIPCION
43	990975-0-00	1	molla	spring		ressort	
44	721464-2-00	1	vite	screw		vis	
45	741535-0-00	1	vite	screw		vis	
46	731295-0-00	2	vite	screw		vis	
47	990976-0-00	1	cuscinetto	bearing		coussinet	
48	990974-0-00	1	mozzo	hub		moyeau	
49	729043-2-00	2	vite	screw		vis	
50	990558-2-10	1	supporto	support		support	
51	930280-0-00	2	morsetto	clamp		pommeau	
52	930096-0-10	4	pomolo	knob		pommeau	
53	731086-0-00	2	vite	screw		vis	
54	930013-2-10	2	morsetto con spina	clamp		collier de serrage	
55	930277-2-00	1	supporto con spina	support		support	

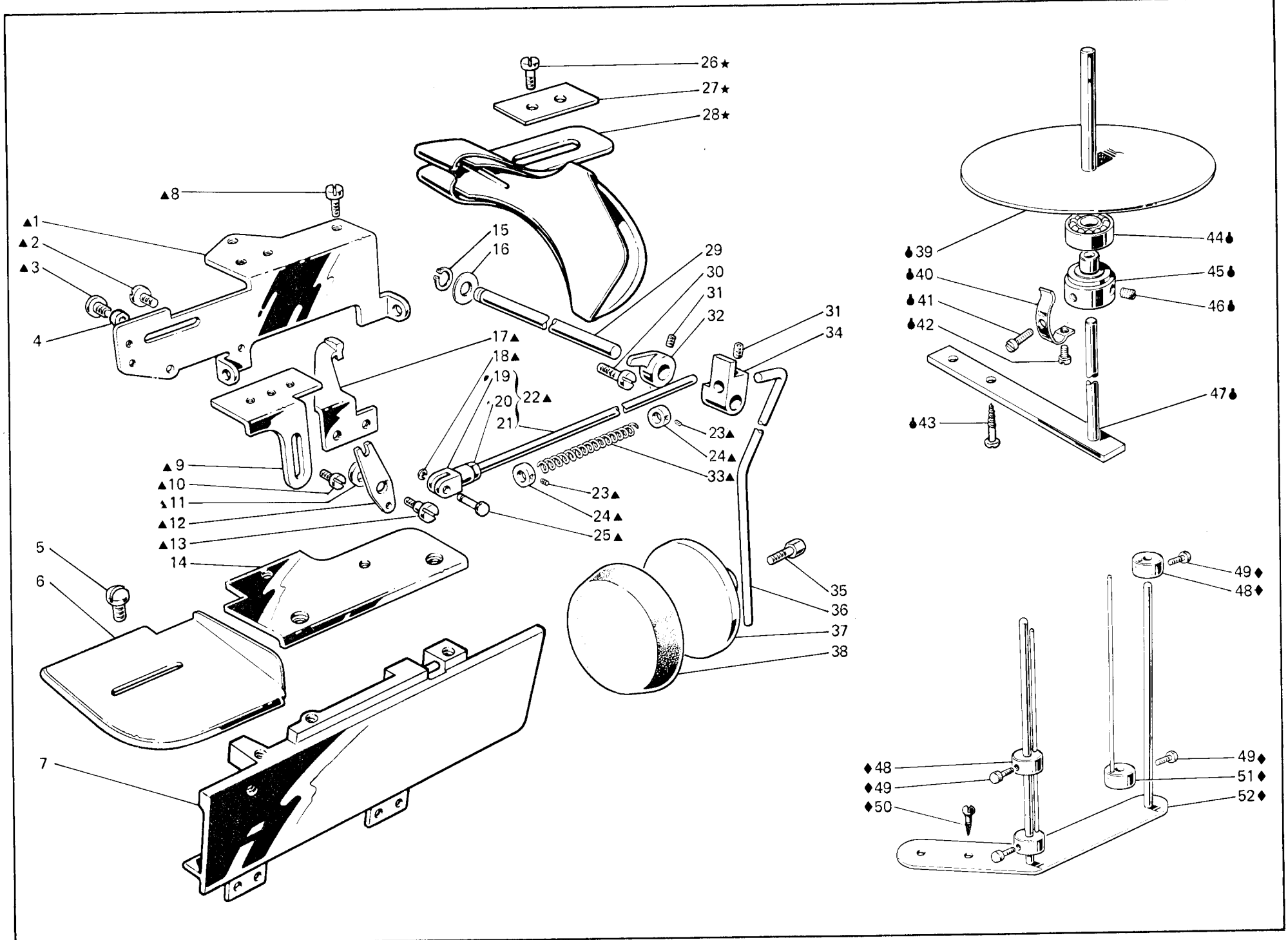


Fig. N. Abb. N.	Part. N. Piece N. Bestell N. Pieza N.	Qt. Anzahl	DESCRIZIONE	DESCRIPTION	DESCRIPTION	BENENNUNG	DESCRIPCION
—	309905-5-00	1	SOLO A RICHIESTA gruppo guida frontale con deviatore (con fig.★-▲)	ONLY ON REQUEST front guide assembly (with fig.★-▲)	SEULEMENT SUR DEMANDE groupe guide avant (avec fig.★-▲)		
★	309985-4-00	1	guida frontale completa	front guide assembly	guide avant complète		
▲	308884-4-00	1	gruppo deviatore	device assembly	groupe déviateur		
●	990978-4-01	1	porta rotolo completo	roll carrier assembly	porte rouleau complet		
◆	930276-4-00	1	tensione regolabile compl.	tension assembly	tension compl.		
1	308870-0-00	1	supporto	support	support		
2	742039-2-00	1	vite	screw	vis		
3	308873-0-00	1	vite	screw	vis		
4	308872-0-00	2	anello	spring	anneau		
5	203589-0-10	2	vite per guida materiale	screw for fabric guide	vis pour guide tissu		
6	308882-0-00	1	guida del materiale	fabric guide	guide du tissu		
7	309182-3-00	1	carter anteriore completo	front cover assembly	carter avant complet		
8	742036-2-00	2	vite	screw	vis		
9	308881-0-00	1	supporto guida	guide support	support guide		
10	721444-2-00	2	vite	screw	vis		
11	308876-0-00	1	anello di rasamento	shim	bague		
12	308875-0-00	1	leva comando	lever	levier		
13	743543-0-00	1	vite	screw	vis		
14	309266-0-01	1	piastra piano lavoro	plate	plaque plan de travail		
15	700010-0-00	1	anello elastico	spring ring	anneau ressort		
16	704240-2-00	1	rondella	washer	rondelle		
17	308871-2-00	1	deviatore	device	déviateur		
18	700205-0-00	1	anello elastico	spring ring	anneau ressort		
19	990310-0-10	1	giunto	joint	joint		
20	746402-0-00	1	dado	nut	écrou		
21	308877-0-00	1	perno	pin	pivot		
22	308878-4-00	1	asta comando deviatore	rod	tige		
23	745800-2-00	4	vite	screw	vis		
24	202062-2-10	2	anello rasamento	shim	bague		
25	990311-0-10	1	perno	pin	pivot		
26	721465-0-00	2	vite	screw	vis		
27	309872-0-00	1	piastrina	plate	plaque		
28	309976-2-00	1	guida frontale	front guide	guide avant		
29	920209-0-00	1	perno	pin	pivot		
30	742222-2-00	1	vite di fermo	screw	vis		
31	729024-2-00	3	vite	screw	vis		
32	920215-0-00	1	arresto	stopping	butée		
33	302059-0-10	1	molla	spring	ressort		
34	920208-0-00	1	attacco asta ginocch.	coupling	connexion		
35	740035-0-00	1	vite	screw	vis		
36	991276-0-01	1	asta	rod	tige		
37	920105-0-10	1	disco	disc	disque		
38	920113-0-10	1	cuscinetto	bearing	coussinet		
39	990973-2-00	1	piatto con mozzo	disc	plateau		
40	990975-0-00	1	molla	spring	ressort		
41	721464-2-00	1	vite	screw	vis		
42	741535-0-00	1	vite	screw	vis		

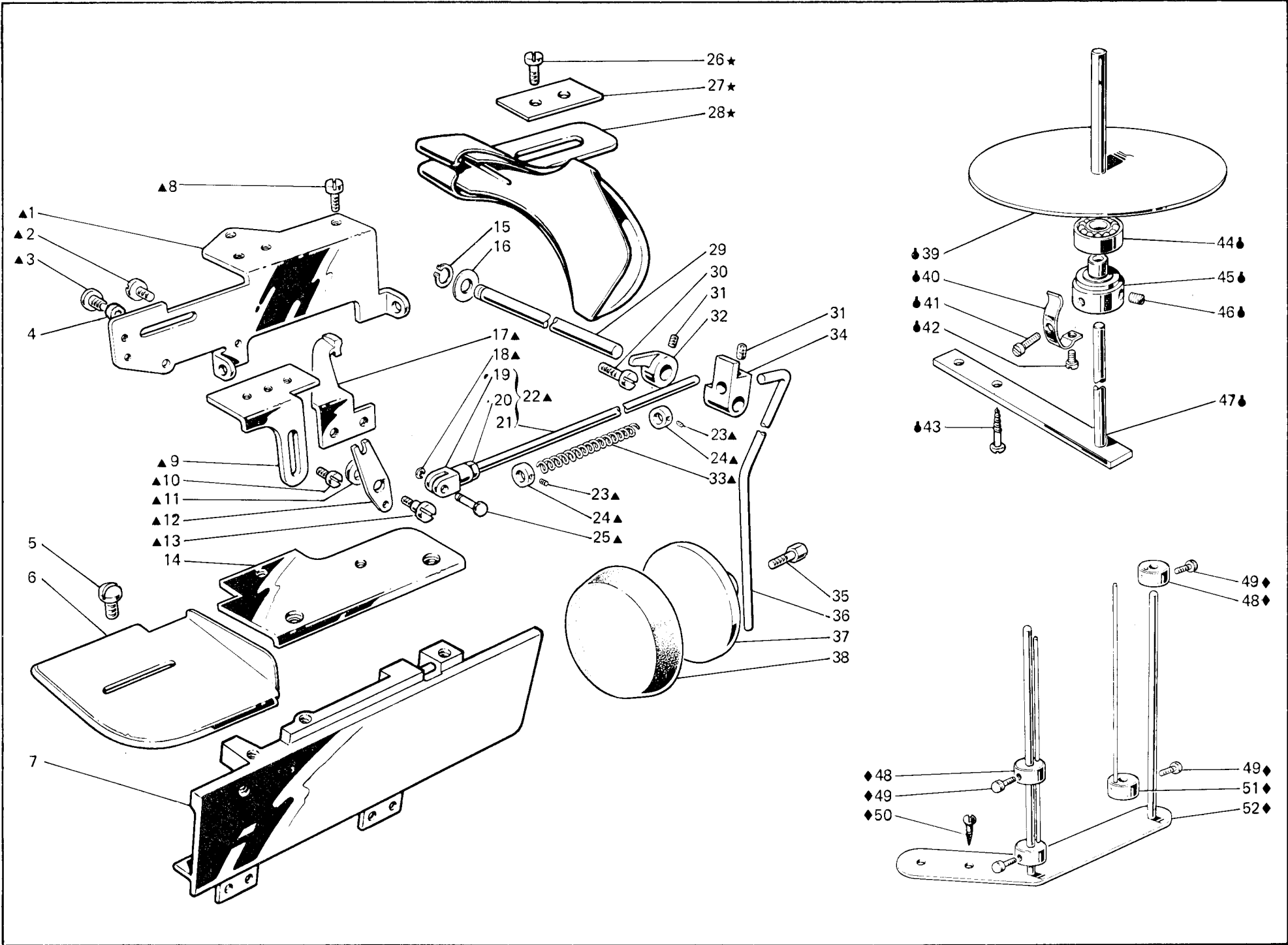


Fig. N. Abb. N.	Part. N. Bestell N. Piece N. Pieza N.	Qt. Anzahl	DESCRIZIONE	DESCRIPTION	DESCRIPTION	BENENNUNG	DESCRIPCION
43	731295-0-00	2	vite	screw	vis		
44	990976-0-00	1	cuscinetto	bearing	coussinet		
45	990974-0-00	1	mozzo	hub	moyeu		
46	729043-2-00	2	vite	screw	vis		
47	990558-2-10	1	supporto	support	support		
48	930280-0-00	2	morsetto	clamp	collier de serrage		
49	930096-0-10	4	pomolo	knob	pommeau		
50	731086-0-00	2	vite	screw	vis		
51	930013-2-10	2	morsetto con spine	clamp	collier de serrage		
52	930277-2-00	1	supporto con spina	support	support		

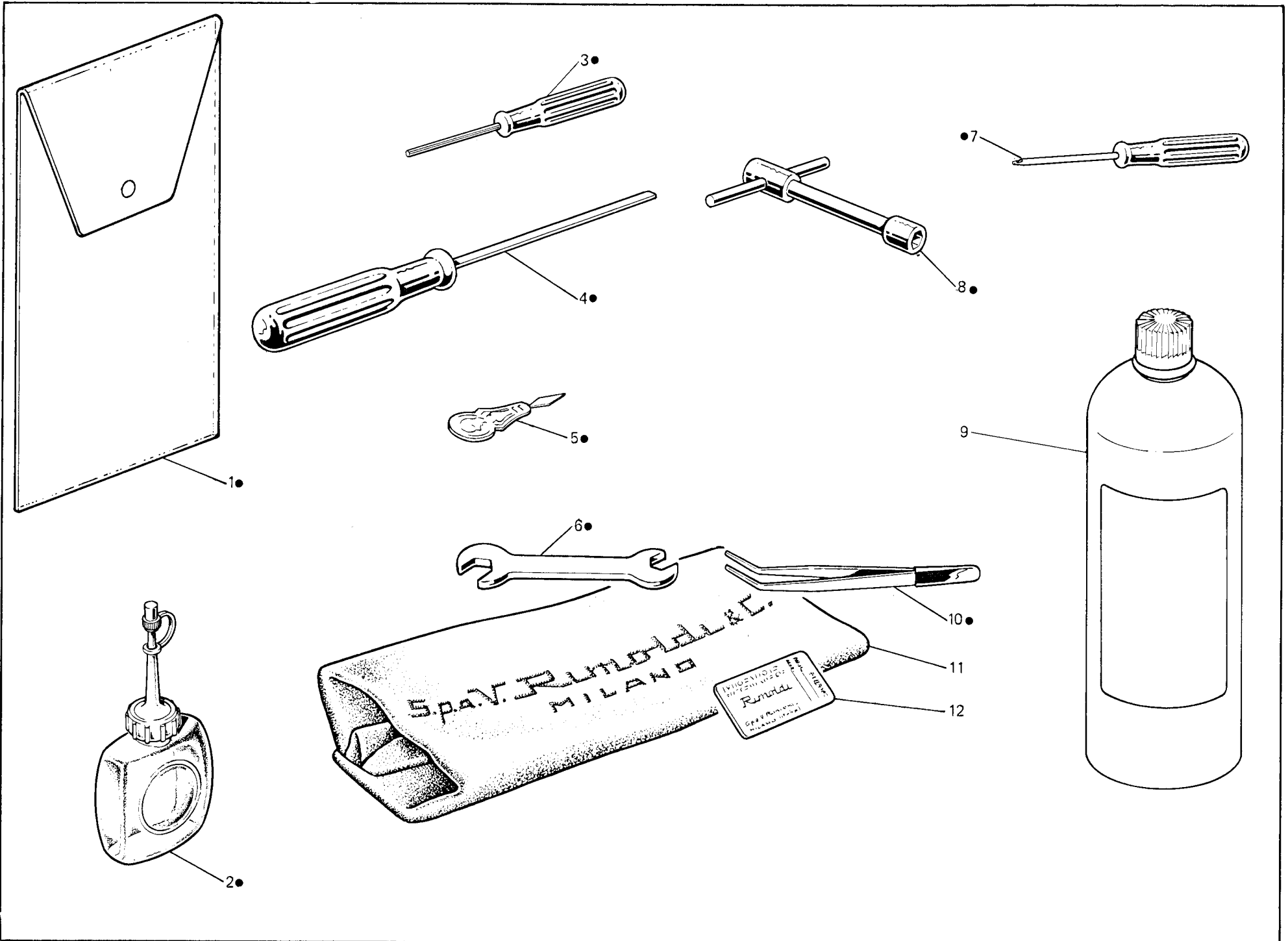


Fig. N. Abb. N.	Part. N. Piec. N. Bestell N. Pieza N.	Qt. Anzahl	DESCRIZIONE	DESCRIPTION	DESCRIPTION	BENENNUNG	DESCRIPCION
●	991408-4-00	1	busta accessori completa	accessories envelope assembly	envelope accessoires complète		
1	991415-0-00	1	busta accessori	accessories envelope	envelope accessoires		
2	990175-0-10	1	oliatore	oiler	graisseur		
3	990474-0-11	1	chiave esagonale da 1,5 mm	1,5 mm hexagonal key	clé hexagonale da 1,5 mm		
4	990181-0-10	1	cacciavite medio	screw-driver	tournevis moyen		
5	990188-0-10	1	infilatura aghi	needle threading	enfiles aiguilles		
6	990193-0-00	1	chiave da 5-7 mm	5-7 mm key	clé da 5-7 mm		
7	990182-0-10	1	cacciavite piccolo	screw driver	petite tournevis		
8	990587-0-10	1	chiave a tubo da 9 mm	9 mm key	clé à tube de 9 mm		
9	990075-1-13	1	lattina olio kg.1	oil container (1kg.)	bidon huile de 1 kg.		
10	990176-0-10	1	pinza per infilatura	threading tweezers	pince pour infilage		
11	990578-0-12	1	cuffia protez.macchina	machine cover	couverture protection machine		
12	★	1	bustina aghi	needle packet	paquette aiguille		
			★per l'ordinazione della bustina citare lo stesso simbolo dell'ago montato sulla testa	★to order packet of needles please specify symbol of needle fitted on machine	★pour commander un sachet d'aiguilles donner le symbol de l'aiguille montée sur la tête		

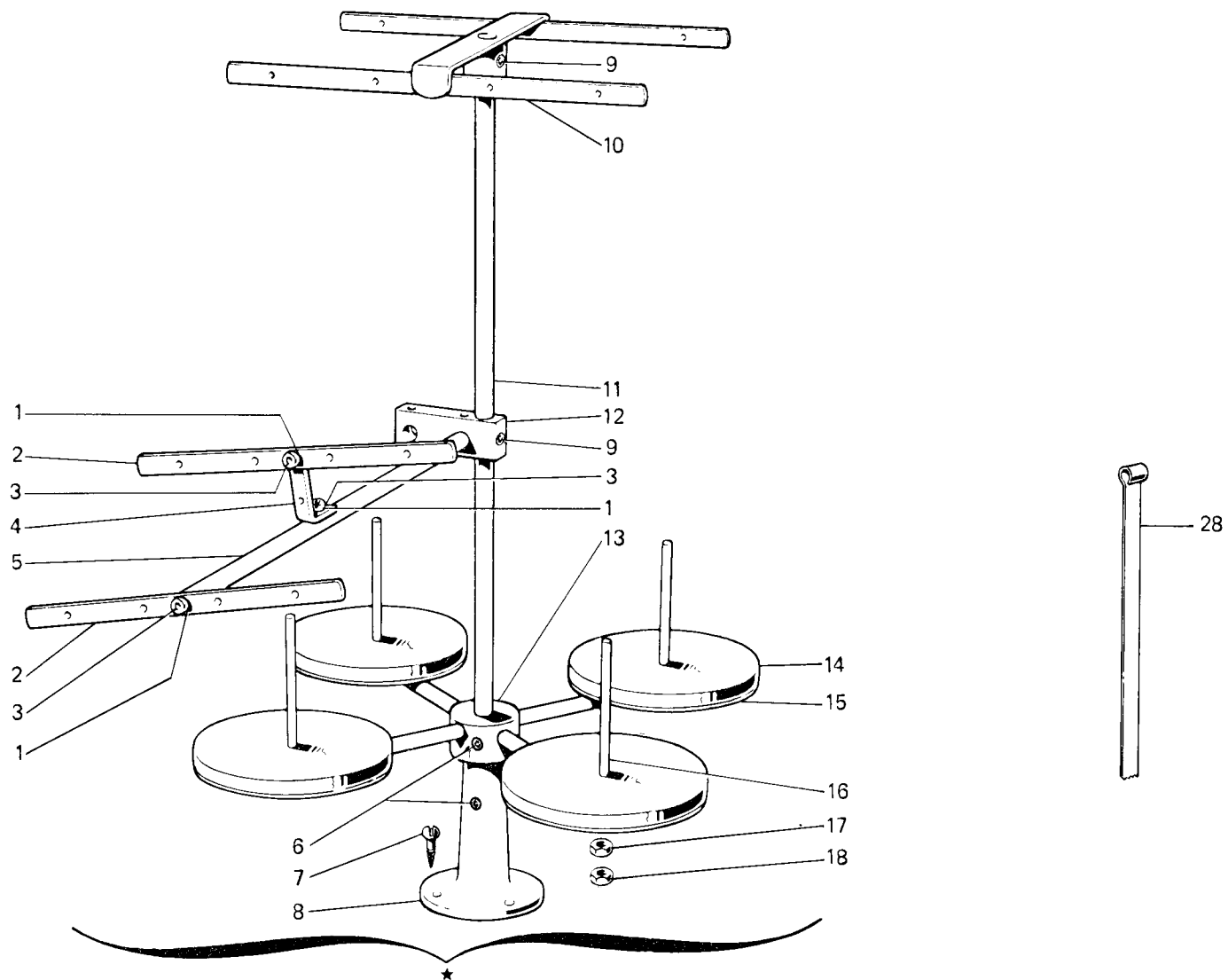


Fig. N. Abb. N.	Part. N. Bestell N. Piece N. Pieza N.	Qt. Anzahl	DESCRIZIONE	DESCRIPTION	DESCRIPTION	BENENNUNG	DESCRIPCION
★	991120-5-00	1	porta bobine compl.(4-3 fili)	bobbin carrier ass.(4-3 threads)	porte bobine compl. (4-3 fils)		
1	703005-0-00	3	rondella	washer	rondelle		
2	991108-2-00	2	tubetto con bussole	frame with bushes	bâti avec bagues		
3	722431-2-00	3	vite	screw	vis		
4	991107-2-00	1	squadretta con viti e rondelle	bracket with screws and washers	équerre avec vis et rondelles		
5	991106-2-00	1	asta con rondelle e viti	rod with washers and screws	tige avec rondelles et vis		
6	729054-2-00	3	vite	screw	vis		
7	731107-2-00	3	vite	screw	vis		
8	991114-2-00	1	basetta	base	base		
9	729034-2-00	3	vite	screw	vis		
10	991121-3-00	1	telaio superiore	upper frame	bâti supérieur		
11	991113-0-00	1	asta principale	main rod	tige principale		
12	991128-2-00	1	blocchetto con viti	block with screws	bloc avec vis		
13	991129-3-00	1	mozzo con aste e viti	hub with rod and screws	moyeu avec tiges et vis		
14	991179-0-00	4	disco	disc	disque		
15	991112-0-00	4	piatto	disc	plateau		
16	991111-2-00	4	astina con dadi	rod with nuts	tige avec écrous		
17	733508-2-00	4	dado	nut	écrou		
18	925433-0-00	4	dado	nut	écrou		
19	930105-0-10	1	astina	rod	tige		

VARIANTE PER

VARIATION FOR

VARIANTE POUR

264-42-2LM-13

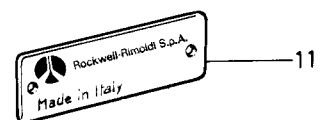
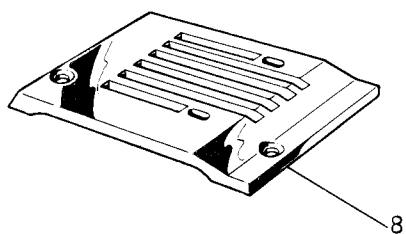
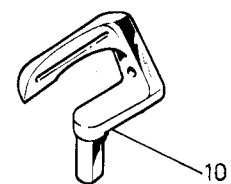
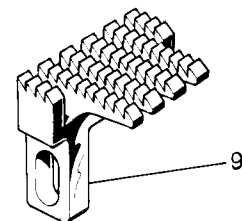
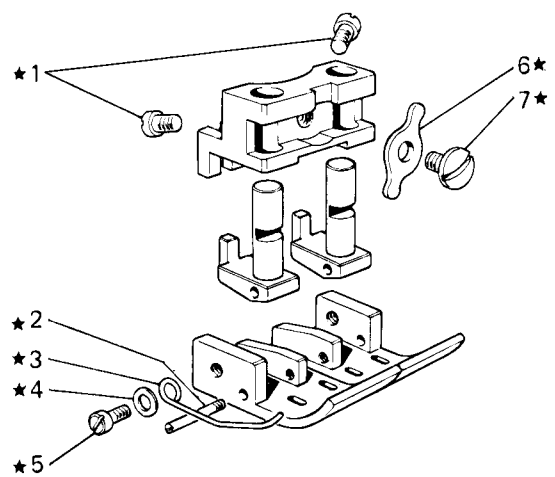


Fig. N. Abb. N.	Part. N. Piec. N. Bestell N. Pieza N.	Qt. Anzahl	DESCRIZIONE	DESCRIPTION	DESCRIPTION	BENENNUNG	DESCRIPCION
★	306674-3-00	1	piedino completo	presserfoot assembly	pied-presseur complet		
1	742010-2-00	2	vite	screw	vis		
2	990809-0-00	2	salvadita	protection	protection		
3	704206-2-00	2	rondella	washer	rondelle		
4	741711-2-00	2	vite	screw	vis		
5	300120-0-10	2	spina filettata	pin	goupille		
6	304222-0-11	1	bilanciere	compensator	balancier		
7	304221-0-11	1	vite	screw	vis		
8	305814-0-01	1	placca ago	needle plate	plaque à aiguille		
9	305815-0-00	1	griffa principale	main feed dog	griffe principale		
10	305763-0-00	2	crochet inferiore	lower looper	crochet inférieur		
11	785486-0-30	1	targhetta classe testa	head class plate	plaque class tête		
<hr/>							
★	<u>Tav. 7</u> 305933-4-10	1	gruppo porta crochet	looper holder assembly	groupe porte-crochet		
4	305913-0-00	2	piastrina	plate	plaque		
14	305893-2-00	1	giunto	joint	joint		
▲	<u>Tav. 10</u> 304136-4-00	1	morsetto porta aghi compl.	needles clamp assembly	porte-aiguille complet		
18	304149-0-10	1	morsetto porta aghi	needles clamp	porte-aiguilles		
20	304246-0-10	1	guidafilo	thread guide	guide-fil		
			SOLO A RICHIESTA	ONLY ON REQUEST	SEULEMENT SUR DEMANDE		
—	<u>Tav. 19</u> 309920-5-00	1	gruppo guida frontale	front guide assembly	groupe guide avant		
■	309963-4-00	1	guida inferiore completa	lower guide assembly	guide inférieur complet		
24	309929-2-00	1	guida superiore completa	upper guide assembly	guide supérieur complet		
29	309948-2-00	1	guida	guide	guide		
—	<u>Tav. 20</u> 309913-5-00	1	gruppo guida later.con dev.	side guide assembly	groupe guide latéral		
★	309891-4-00	1	guida laterale completa	side guide assembly	guide latéral complet		
20	309876-2-00	1	guida laterale	side guide	guide latéral		
—	<u>Tav. 21</u> 309906-5-00	1	gruppo guida front.con dev.	gfront guide assembly	groupe guide avant		
★	309986-4-00	1	guida frontale completa	front guide assembly	guide avant complet		
28	309977-2-00	1	guida frontale	front guide	guide avant		

VARIANTE PER

VARIATION FOR

VARIANTE POUR

264-42-2LM-14

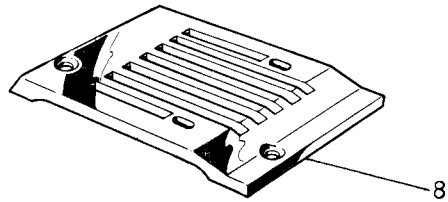
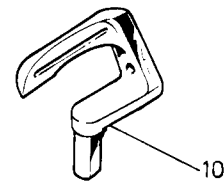
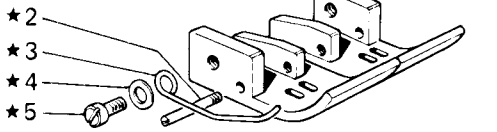
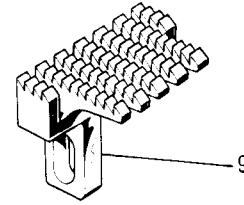
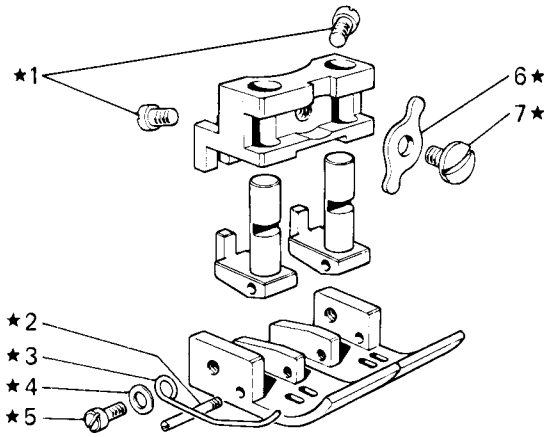


Fig. N. Abb. N.	Part. N. Bestell N. Place N. Pieza N.	Qt. Anzahl	DESCRIZIONE	DESCRIPTION	DESCRIPTION	BENENNUNG	DESCRIPCION
★	306726-3-00	1	piedino completo	presserfoot assembly	pied-presseur complet		
1	742010-2-00	2	vite	screw	vis		
2	990805-0-00	2	salvadita	protection	protection		
3	704206-2-00	2	rondella	washer	rondelle		
4	741711-2-00	2	vite	screw	vis		
5	300120-0-10	2	spina filettata	pin	goupille		
6	304222-0-11	1	bilanciere	compensator	balancier		
7	304221-0-11	1	vite	screw	vis		
8	305836-0-01	1	placca ago	needle plate	plaque à aiguille		
9	305837-0-00	1	griffa principale	main feed dog	griffe principale		
10	305763-0-00	2	crochet inferiore	lower looper	crochet inférieur		
11	785487-0-30	1	targhetta classe testa	head class plate	plaque classe tête		
<hr/>							
★	<u>Tav. 7</u> 305931-4-10	1	gruppo porta crochet	looper holder assembly	groupe porte-crochet		
4	305911-0-00	2	piastrina	plate	plaque		
14	305891-2-00	1	giunto	joint	joint		
▲	<u>Tav. 10</u> 304511-4-00	1	morsetto porta aghi compl.	needles-clamp assembly	porte-aiguilles complet		
18	304518-0-10	1	morsetto porta aghi	needles clamp	porte-aiguilles		
20	304554-0-10	1	guidafile	thread guide	guide-fil		
			SOLO A RICHIESTA	ONLY ON REQUEST	SEULEMENT SUR DEMANDE		
—	<u>Tav. 19</u> 309921-5-00	1	gruppo guida frontale	front guide assembly	groupe guide avant		
■	309966-4-00	1	guida inferiore completa	lower guide assembly	guide inférieur complet		
24	309932-2-00	1	guida superiore compl.	upper guide assembly	guide supérieur complet		
29	309951-2-00	1	guida	guide	guide		
—	<u>Tav. 20</u> 309914-5-00	1	gruppo guida later.con dev.	side guide assembly	groupe guide latéral		
★	309894-4-00	1	guida laterale completa	side guide assembly	guide latéral complet		
20	309879-2-00	1	guida laterale	side guide	guide latéral		
—	<u>Tav. 21</u> 309907-5-00	1	gruppo guida front.con dev.	front guide assembly	groupe guide avant		
★	309987-4-00	1	guida frontale completa	front guide assembly	guide avant complet		
28	309978-2-00	1	guida frontale	front guide	guide avant		

VARIANTE PER

VARIATION FOR

VARIANTE POUR

264-42-2LM-15

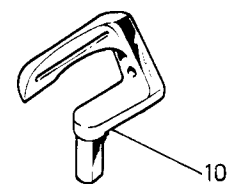
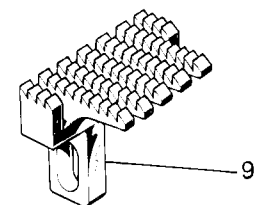
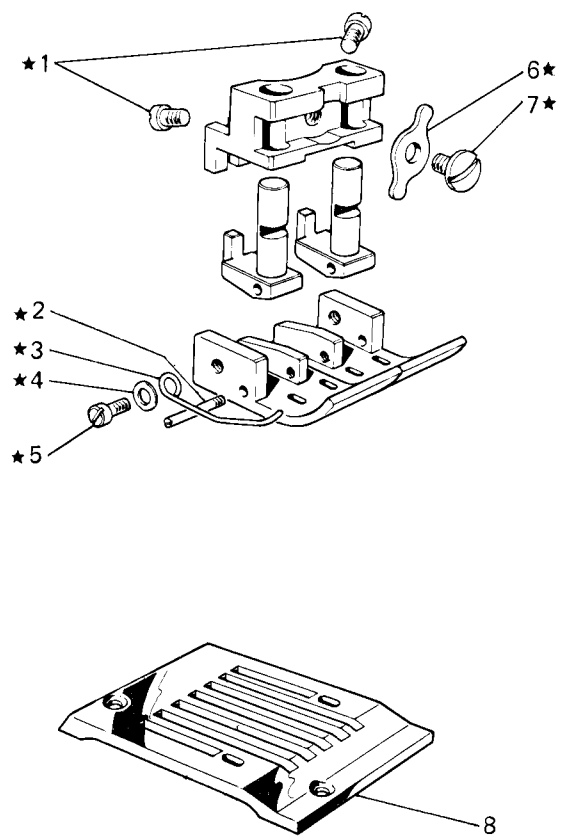


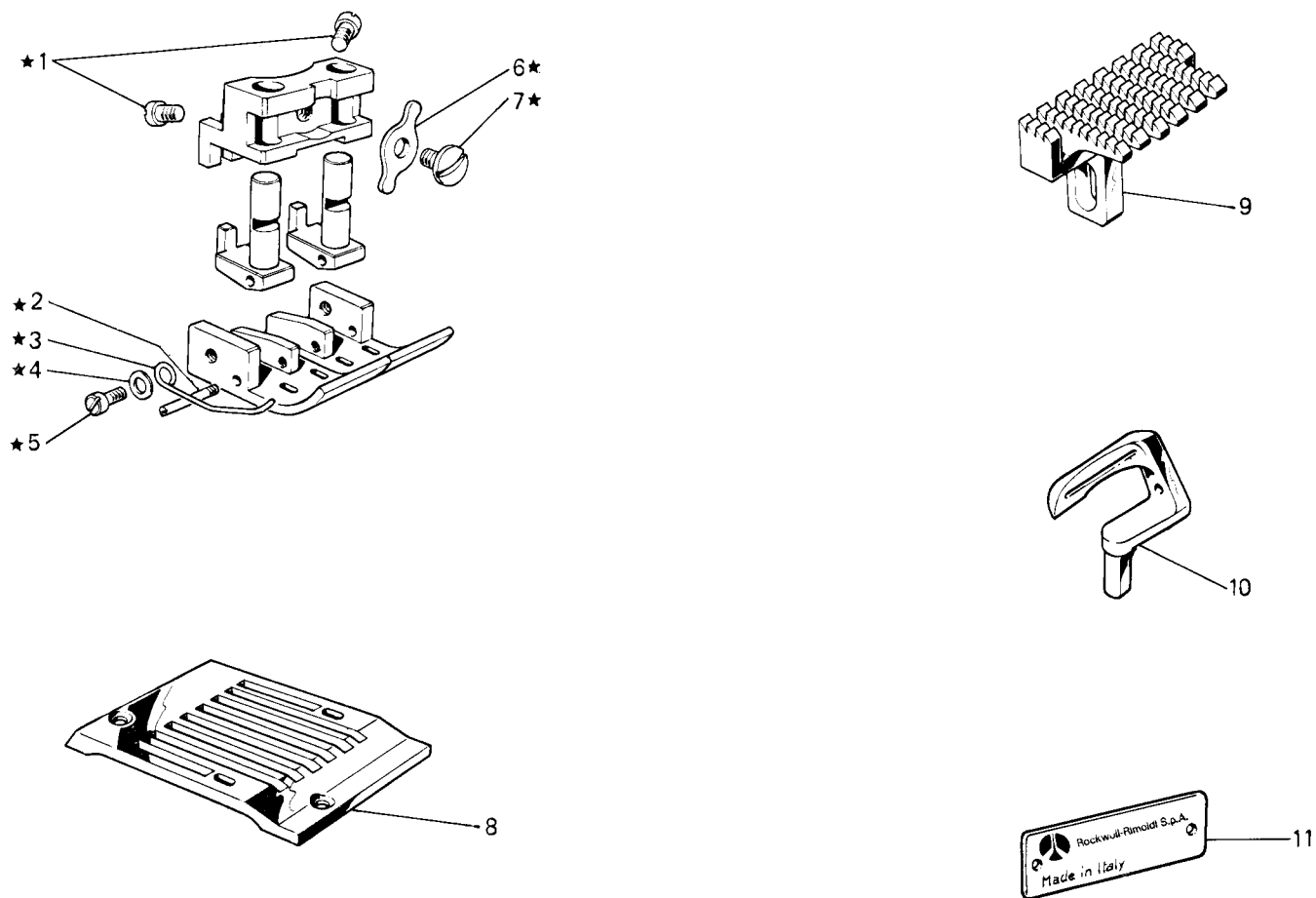
Fig. N. Abb. N.	Part. N. Bestell N. Pieza N.	Qt. Anzahl	DESCRIZIONE	DESCRIPTION	DESCRIPTION	BENENNUNG	DESCRIPCION
★	306088-3-10	1	piedino completo	presserfoot assembly	pied-presseur complet		
1	742010-2-00	2	vite	screw	vis		
2	990805-0-00	2	salvadita	protection	protection		
3	704206-2-00	2	rondella	washer	rondelle		
4	741711-2-00	2	vite	screw	vis		
5	300120-0-10	2	spina filettata	pin	goupille		
6	304222-0-11	1	bilanciere	compensator	balancier		
7	304221-0-11	1	vite	screw	vis		
8	305828-0-01	1	placca ago	needle plate	plaque à aiguille		
9	305829-0-00	1	griffa principale	main feed dog	griffe principale		
10	305763-0-00	2	crochet inferiore	lower looper	crochet inférieur		
11	785488-0-30	1	targhetta classe testa	head class plate	plaque classe tête		
<hr/>							
★	<u>Tav. 7</u> 305934-4-10	1	gruppo porta crochet	looper holder assembly	groupe porte-crochet		
4	305914-0-00	2	piastrina	plate	plaque		
14	305894-2-00	1	giunto	joint	joint		
▲	<u>Tav. 10</u> 306092-4-00	1	morsetto porta aghi compl.	needles clamp assembly	porte-aiguilles complet		
18	306080-0-10	1	morsetto porta aghi	needles clamp	porte aiguilles		
20	306091-0-10	1	guida fili	thread guide	guide-fil		
			SOLO A RICHIESTA	ONLY ON REQUEST	SEULEMENT SUR DEMANDE		
—	<u>Tav. 19</u> 309922-5-00	1	gruppo guida frontale	front guide assembly	groupe guide avant		
■	309969-4-00	1	guida inferiore compl.	lower guide assembly	guide inf. complet		
24	309935-2-00	1	guida superiore completa	upper guide assembly	guide sup. complet		
29	309954-2-00	1	guida	guide	guide		
—	<u>Tav. 20</u> 309915-5-00	1	gruppo guida lat.con dev.	side guide assembly	groupe guide latéral		
★	309897-4-00	1	guida laterale completa	side guide assembly	guide latéral complet		
20	309882-2-00	1	guida laterale	side guide	guide latéral		
—	<u>Tav. 21</u> 309908-5-00	1	gruppo guida front.con dev.	front guide assembly	groupe guide avant		
★	309988-4-00	1	guida frontale completa	front guide assembly	groupe guide avant		
28	309979-2-00	1	guida frontale	front guide	guide avant		

VARIANTE PER

VARIATION FOR

VARIANTE POUR

264-42-2LM-16



CF Italia srl Corso Colombo, 46 21013 Gallarate (VA) Italia Tel. +39 0331 75071 www.cfirmoldi.com / info@cfirmoldi.com
Rimoldi Of America, 2315 N.W. 107 Avenue-Suite M43 33172 Miami, FL USA Ph: ++1 305 477 9943 lmelocchi@rimoldiusa.com