

Rimoldi®

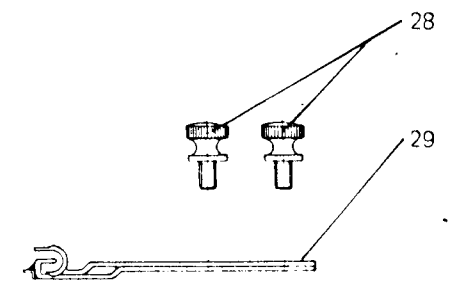
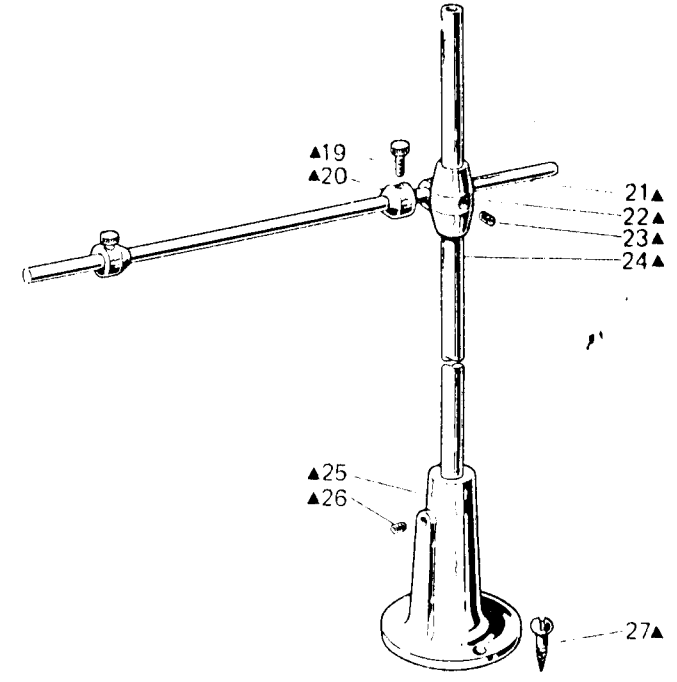
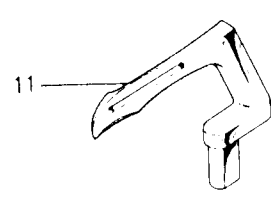
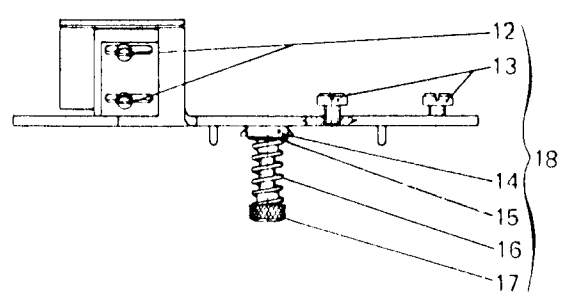
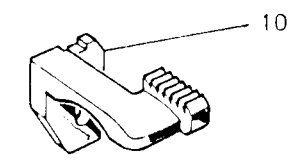
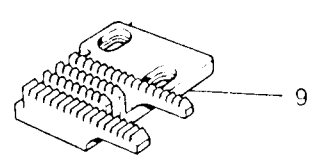
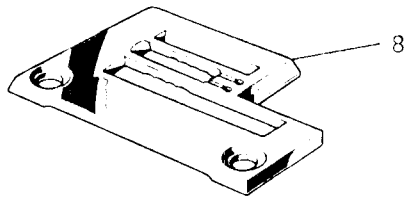
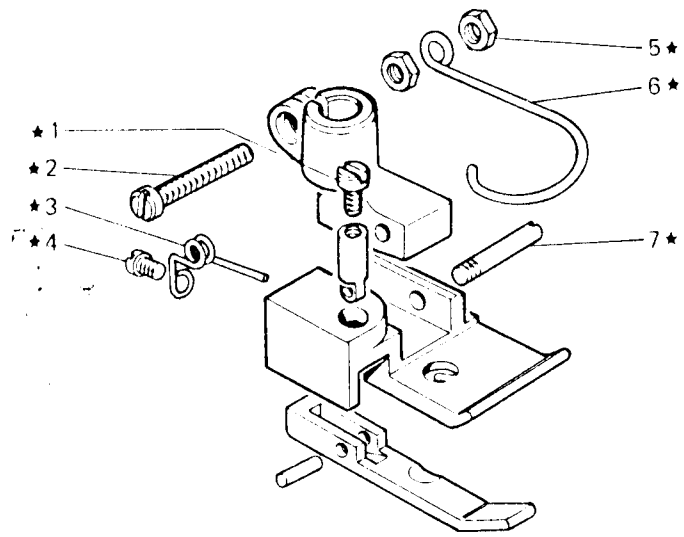
CATALOGO PEZZI DI RICAMBIO
SPARE PARTS CATALOGUE
CATALOGUE RECHANGES
ERSATZTEILELISTE

CATALOGO PROVVISORIO

171-34-2MD-03

ALLEGATO AL CATALOGO
ADDITIONAL TO CATALOGUE n. **102/B**

| Fig. N. Abb. N. | Part. N. Bestell N. Piece N. Pieza N. | Qt. Anzahl | DESCRIZIONE | DESCRIPTION | DESCRIPTION | BENENNUNG | DESCRIPCION |
|--------------------|--|---------------|------------------------------|------------------------|-------------------------|-----------|-------------|
| ★ | 306604-3-01 | 1 | piedino completo | presser foot assembly | pied-presseur complet | | |
| ▲ | 990989-4-00 | 1 | porta rotolo completo | roll carrier assembly | porte-rouleau complet | | |
| 1 | 741414-2-00 | 1 | vite | screw | vis | | |
| 2 | 741781-2-00 | 1 | vite " | screw | vis | | |
| 3 | 300119-0-11 | 1 | molla | spring | ressort | | |
| 4 | 721411-2-00 | 1 | vite | screw | vis | | |
| 5 | 733504-2-00 | 2 | dado | nut | écrou | | |
| 6 | 990808-0-01 | 1 | salvaclita | protection | protection | | |
| 7 | 300120-0-10 | 1 | spina | pin | goupille | | |
| 8 | 312848-0-00 | 1 | placca ago | needle plate | plaque à aiguille | | |
| 9 | 312849-0-00 | 1 | griffa pricipale | main feed dog | griffe principale | | |
| 10 | 300104-0-11 | 1 | griffa differenziale | differential feed dog | griffe différentielle | | |
| 11 | 302057-0-12 | 1 | crochet inferiore | lower looper | crochet inférieur | | |
| 12 | 741658-2-00 | 2 | vite | screw | vis | | |
| 13 | 721424-2-00 | 2 | vite | screw | vis | | |
| 14 | 312845-0-00 | 1 | piastrina | plate | plaque | | |
| 15 | 704218-2-00 | 2 | rondella | washer | rondelle | | |
| 16 | 930066-0-10 | 2 | molla | spring | ressort | | |
| 17 | 300387-0-10 | 2 | bottone | button | bouton | | |
| 18 | 312840-4-00 | 1 | guida per pizzo elastico | guide | guide | | |
| 19 | 990596-0-10 | 2 | pomolo | knob | pommeau | | |
| 20 | 990594-2-00 | 2 | anello conico | ring cone | bague conique | | |
| 21 | 990593-0-11 | 1 | spina | pin | goupille | | |
| 22 | 991153-2-00 | 1 | supporto con viti | support with screw | support avec vis | | |
| 23 | 729024-2-00 | 2 | vite | screw | vis | | |
| 24 | 990592-0-11 | 1 | asta | rod | tige | | |
| 25 | 991114-2-00 | 1 | basetta | base | base | | |
| 26 | 729054-2-00 | 1 | vite | screw | vis | | |
| 27 | 731107-2-00 | 3 | vite da legno | screw | vis | | |
| 28 | 300917-0-10 | 2 | pomolo | knob | pommeau | | |
| 29 | 312841-4-00 | 1 | guida risolto materiale | guide | guide | | |
| | Tav. 3 | | | | | | |
| 21 | 311257-3-00 | 1 | carter anteriore completo | front cover assembly | carter avant complet | | |
| | Tav. 8 | | | | | | |
| ▲ | 309807-4-01 | 1 | morsetto porta aghi completo | needles clamp assembly | porte-aiguilles complet | | |
| 26 | 309750-2-00 | 1 | morsetto porta aghi | needles clamp | porte-aiguilles | | |
| 42 | 309771-0-00 | 1 | passafilo | thread guide | passe-fil | | |



Archivio

Varianti da apportare al catalogo n. 102 per ottenere il corrispondente catalogo della
171-16-2MD-01

Variations to catalogue no. 102 that must be made for obtaining the corresponding catalogue
for 171-16-2MD-01

| <u>Tav.</u> <u>Table</u> | <u>Fig.</u> <u>Fig.</u> | <u>Particolare</u> <u>Part</u> | <u>Descrizione</u> | <u>Description</u> |
|-----------------------------|----------------------------|-----------------------------------|---------------------------|-----------------------------|
| 3 | 9 | 309307-2-00 | Coper. scorrevole compl. | Sliding cover, complete |
| 8 | 26 | 309757-2-01 | Mozzo porta aghi | Needle clamp |
| 3 | 21 | 311219-0-00 | Carter anteriore | Cover plate, front |
| 13 | * | 311403-3-00 | Piedino completo | Presser foot, complete |
| 13 | 20 | 311505-4-00 | Guida regolabile completa | Guide, adjustable, complete |
| 13 | 15 | 311515-0-00 | Griffa principale | Feed dog, main |
| 13 | 16 | 311516-0-01 | Griffa differenziale | Feed dog, differential |
| 13 | 14 | 311517-4-00 | Placca ago completa | Needle plate, complete |

Aggiornamento Catalogo Pezzi di Ricambio Classe 171-10-2MD-01
specifico per Testa 171-10-3MD-02 (All. Cat. 102)

alla p. 4

Il presente foglio comprende tutti i nuovi pezzi di ricambio montati sulla testa cui si riferisce, rispetto alla classe di derivazione. Deve essere impiegato come "variante" al Catalogo Pezzi di Ricambio della classe base.

AVVERTENZE

- Per tutti i particolari che non figurano nel presente foglio consultare il Catalogo base.
- I particolari qui riportati annullano e sostituiscono i corrispondenti che sono illustrati sul Catalogo Pezzi di Ricambio della Classe di derivazione.
- I disegni illustrano soltanto i pezzi nuovi o quelli sostanzialmente diversi rispetto alla testa di derivazione. Questi ultimi conservano lo stesso numero della figura del Catalogo cui si riferiscono.
- Tutti i pezzi di ricambio senza disegno sono contraddistinti con gli stessi numeri di riferimento e Tavole contenuti nel Catalogo base.
- I particolari indicati come annullati si intendono quelli non impiegati sulla testa relativa a questo fascicolo.

Additional to Spare Parts Catalogue Class 171-10-2MD-01
for Head 171-10-3MD-02 (Enclosed Cat. 102)

This sheet lists all the new parts fitted on the machine head referred to, in addition to or differing from those of the basic class. It must be used as a supplement to the Class basic spare parts catalogue.

IMPORTANT

- For all parts not listed in this sheet, consult the basic catalogue
- The parts listed herein cancel and replace the corresponding parts shown in basic spare parts catalogue.
- The sketches show only new parts or those that differ considerably from those in the basic machine head. The latter parts keep the same numbers as those illustrated in the catalogue.
- All parts without relative sketch have the same reference numbers and Tables as those in the basic catalogue.
- Parts indicated as cancelled are those not used in the head referred to in this booklet.

| Fig. N. | Part. N. | Qt. | DESCRIZIONE | DESCRIPTION | 171-10-3MD-02 |
|---------|-------------------------------|-----|----------------------|-----------------------|---------------|
| 26 | <u>TAV. 8</u> 309751-2-01 | 1 | Mozzo porta aghi | Needle clamp | |
| * | <u>TAV. 13</u> 311596-3-00 | 1 | Piedino completo | Presser foot assembly | |
| 14 | 311598-4-00 | 1 | Placca ago completa | Needle plate assembly | |
| 15 | 311260-0-00 | 1 | Griffa principale | Main feed dog | |
| 16 | 302642-0-11 | 1 | Griffa differenziale | Differential feed dog | |