

# Rimoldi<sup>®</sup> by

QUALITY RECOGNIZED WORLDWIDE AT VERY COMPETITIVE PRICES

263-00-3MD-01	263-17-2MD-U4
263-06-3MD-02	263-17-3MD-06
263-06-3MD-04	263-17-3MD-07
263-10-2MD-04	263-20-2MD-01
263-10-2MD-05	263-21-2MD-01
263-10-3MD-01	263-30-2MD-01
263-10-3MD-02	263-30-2MD-06
263-16-2MD-01	263-34-3MD-03
263-16-2MD-02	263-46-3MD-01
263-16-2MD-03	263-46-3MD-04
263-16-2MD-10	263-46-3MD-05
263-16-2MD-13	263-46-3MD-09
263-16-3MD-04	263-46-3MD-10
263-16-3MD-08	263-46-3MD-14
263-17-2MD-01	263-46-4MD-05
263-17-2MD-03	

## CATALOGO PEZZI DI RICAMBIO SPARE PARTS CATALOGUE

N 101





GUIDA PER LA CONSULTAZIONE DEL CATALOGO RICAMBI	GUIDELINES FOR THE USE OF SPARE PARTS CATALOGUE	GUIDE A LA CONSULTATION DU CATALOGUE PIÈCES DE RECHANGE	ANLEITUNG FÜR DIE BENUTZUNG DES ERSATZTEILKATALOGES	GUIA PARA LA CONSULTA DEL CATALOGO DE REPUESTOS
<p>Tutti i particolari che compongono le teste sono riportati in più tavole come indicato nell'indice.</p> <p>I particolari che compongono un gruppo sono riquadrati; i sottogruppi, anch'essi riquadrati, sono inseriti nel gruppo di appartenenza.</p> <p>I particolari o i gruppi non comuni a tutte le teste riportate nel catalogo sono richiamati con una lettera; per la loro consultazione rimandiamo alle relative tabelle delle varianti pubblicate nelle ultime pagine del catalogo.</p> <p>Gli organi di cucitura, le guide e gli accessori sono preceduti da tavole riepilogative con l'indicazione dei particolari in dotazione e di quelli a richiesta.</p> <p>Per ordini di aghi, precisare il simbolo riportato in catalogo; in caso di dubbio allegare un ago campione o una bustina vuota.</p>	<p>All the heads component parts are shown in more tables as listed in the index.</p> <p>The parts that are components of an assembly are represented within a square; the sub-assembly, also represented within a square, are included in the assembly they are part of.</p> <p>A letter indicates parts or assemblies not common to all heads shown in the catalogue; in this case, refer to the relative charts of variables published in the last pages of the catalogue.</p> <p>The sewing parts, guides, folder and accessories are preceded by summary tables indicating standard parts and parts supplied on request.</p> <p>When ordering needles, please specify catalogue symbol; if you have doubts, send a sample needle or an empty needle bag with your order.</p>	<p>Toutes les pièces qui composent les têtes ont été énoncées sur plusieurs tables comme indiqué en index.</p> <p>Les pièces qui composent un groupe sont bordées; les sous-groupes eux mêmes bordés, sont insérés dans le groupe d'appartenance.</p> <p>Les composants ou les groupes non communs à toutes les têtes indiquées dans le catalogue sont rappelés par une lettre; pour leur consultation se référer aux relatives fiches des variantes publiées dans les dernières pages du catalogue.</p> <p>Les éléments de couture, les guides et les accessoires sont précédés de tables de récapitulation avec l'index des composants en dotation et ceux sur demande.</p> <p>Pour les commandes d'aiguilles, préciser le symbole indiqué sur le catalogue, en cas de doute joindre une aiguille échantillon ou un sachet vide.</p>	<p>Alle Teile welche ein Oberteil bilden sind in mehreren Tafeln, wie im Inhaltsverzeichnis angegeben, abgebildet.</p> <p>Alle Teile welche eine Teilegruppe bilden sind umrahmt; die Untergruppen, ebenfalls umrahmt, sind in der betreffenden Teilegruppe angeführt.</p> <p>Alle Teile oder Teilegruppen, welche nicht in allen im Ersatzteilkatalog angeführten Oberteilen gemein sind, sind mit einem Buchstaben gekennzeichnet; für deren Identifizierung sind die relativen auf den letzten Seiten dieses Kataloges angeführten Tabellen der Varianten zu Rate zu ziehen.</p> <p>Vor den Tafeln mit den Nähwerkzeugen, Führungen und Ausstattungen befinden sich zusammenfassende Tafeln mit Angabe der in Normalausstattung und der auf Anfrage lieferbaren Teile.</p> <p>Für Aufträge über Nähadeln ist die im Ersatzteilkatalog angeführte Teilenummer anzugeben; in Zweifelsfällen ist eine Nadel als Muster oder ein entsprechender leerer Nadelbrief beizulegen.</p>	<p>Todos los particulares que componen los cabezales son reflejados en más mesas como indicado en el índice.</p> <p>Los particulares que componen un grupo son encuadrados. Los subgrupos, aunque si son encuadrados, son inseridos en el grupo de pertenencia.</p> <p>Los particulares o los grupos no comunes a todos los cabezales reproducidos en el catálogo, son señalados con una letra. Para su consulta ver la relación de las variantes que figuran en la última pagina del catálogo.</p> <p>Los organos de costura, las guias y accesorios son precedidos de un resumen de mesas con la indicación de los particulares dotados y los solicitados.</p> <p>Por pedido de agujas, precisar el símbolo reproducido en el catálogo. En caso de duda, adjuntar un modelo o un sobre vacío.</p>



INDEX

SIMB.	TAV.	SIMB.	TAV.	SIMB.	TAV.	SIMB.	TAV.	SIMB.	TAV.	SIMB.	TAV.	SIMB.	TAV.
200074-0-10	31	300133-0-20	12	300534-4-10	22	301004-3-11	15	302168-0-00	36	302467-0-10	11	306931-2-00	41
200324-0-10	36	300134-0-10	12	300545-0-10	41	301007-3-11	15	302172-0-10	36	302468-0-10	11	306966-3-00	59
200698-0-10	31	300135-0-11	13	300547-3-10	22	301012-3-11	16	302204-0-10	36	302487-0-11	12	306967-3-00	59
200699-0-10	31	300145-3-13	14	300555-3-01	14	301041-2-10	24	302232-0-10	49	302488-0-11	12	306968-3-00	59
200710-0-10	37-38	300146-3-13	14	300556-0-00	9	301050-0-11	26	302234-0-20	49	302491-0-11	13	306969-3-00	59
200713-0-10	31	300147-3-13	14	300557-0-00	12	301051-4-10	24	302238-0-11	49	302498-0-10	11	306970-3-00	59
200714-0-10	37-38	300158-0-10	41	300563-0-12	12	301355-0-10	14	302260-4-11	59	302499-4-10	11	306971-3-00	59
201128-0-10	48	300161-0-10	41	300564-0-12	13	301459-4-10	43-45	302261-2-11	47	302513-0-10	11	307754-0-00	43
201143-0-10	43-45	300167-0-10	25	300573-3-10	23	301519-2-11	43	302276-0-10	46	302600-3-10	17	307778-3-01	18
202032-0-11	47-48	300174-0-11	28	300574-4-10	23	301579-0-10	43	302289-0-10	46	302601-3-10	17	307779-0-00	11
202229-0-11	37-38	300175-0-10	27	300576-0-11	13	301580-0-10	45	302292-0-10	59	302652-3-11	17	307782-0-00	21
202397-0-10	45	300175-0-11	25	300578-0-10	10	301586-0-10	43-44	302333-0-10	43	302705-0-10	11	307785-3-01	18
202398-0-10	50	300209-0-10	43-45	300581-3-13	15	301596-0-11	18	302334-0-10	44	302706-4-10	11	307795-4-00	25
202473-0-11	43	300218-0-10	37-38	300583-3-12	15	301598-0-11	18	302338-0-10	47	302740-0-10	12	307990-0-00	50
202474-0-10	46	300228-0-10	43	300585-3-12	15	301753-0-10	12	302344-0-10	49	302741-0-10	13	307991-0-00	50
202486-0-10	43	300231-0-30	43	300620-3-10	23	301754-0-10	12	302347-0-10	48	302773-0-11	18	308002-0-00	51
202556-0-00	37-38	300277-0-10	40	300622-3-10	23	301755-0-11	13	302349-0-10	32-33-34	302821-0-10	18	308005-0-00	47
202558-0-00	37-38	300291-0-11	15-16-17-18	300624-3-10	23	301756-0-10	13	302352-0-10	47	302885-0-11	21	308006-4-00	47
203658-0-10	18	300348-0-10	47	300625-3-10	24	301759-0-10	9	302353-0-10	40-58	303023-0-10	28	308007-0-00	49
206437-0-00	50	300351-0-11	45	300626-4-10	23	301761-0-10	9	302354-0-20	40-58	303045-0-10	36	308009-0-10	44
206545-0-00	51	300352-0-10	45	300627-4-10	23	301762-0-10	9	302355-0-10	39-40	303052-0-00	18	308012-2-11	44
206559-0-00	51	300361-0-20	43	300628-4-10	23	301764-0-20	9	302356-0-10	50	303174-0-10	59	308013-4-03	44
206560-0-10	51	300362-0-11	43	300629-4-10	24	301765-0-10	9	302368-0-10	9	303458-0-12	43	308015-0-00	44
206564-0-00	51	300364-0-10	43	300641-0-11	12	301766-0-10	9	302401-0-12	12	303459-2-11	45	308029-2-00	45
206583-0-00	47	300371-0-11	43	300643-0-10	13	301767-4-10	9	302402-0-11	13	303494-0-10	43	308032-2-00	43
206669-3-11	50	300377-0-10	45	300647-3-13	15	301768-0-10	9	302404-0-10	10	303503-0-10	46	308031-0-01	47
206708-0-00	44	300387-0-10	33-34	300669-0-11	15	301769-3-12	16	302405-0-10	10	303538-0-00	46	308032-0-00	47
207973-0-01	39-40	300391-0-10	33-34	300670-0-11	15	301849-0-00	9	302406-4-10	10	303539-0-00	46	308036-2-01	47
300006-0-12	39-40	300393-0-10	36	300673-4-11	16-18	302028-2-20	43	302408-2-10	10	303899-2-11	47	308037-0-01	47
300058-0-10	16	300405-0-10	22-23-24	300674-0-10	15	302033-0-12	13	302409-0-10	10	304107-0-10	28	308038-0-10	47
300069-0-10	26	300406-0-10	22-23-24-32	300676-0-10	16-18	302052-2-21	46	302410-3-12	16	304407-3-11	18	308039-0-01	36-47
300072-2-10	26		33-34	300683-0-10	24	302057-0-13	21	302416-0-10	10	304411-0-11	18	308040-2-00	50
300073-0-10	26	300407-0-10	22-23-24	300686-2-10	24	302059-0-10	49	302417-0-10	10	304488-3-11	18	308041-0-00	47
300074-2-10	26	300408-0-10	22-23-24	300710-0-10	24-26-29	302060-0-11	49	302423-0-00	10	304640-0-10	43	308042-0-00	47
300077-0-11	26	300413-3-10	22	300759-0-10	15-17	302064-0-10	21	302426-0-10	10	304662-0-10	39-40	308043-0-00	50-51
300102-0-10	12	300414-0-10	22-23-24	300762-0-11	15-17	302065-0-10	9	302435-0-10	10	304763-0-10	49	308044-0-10	45
300104-0-11	13	300415-4-10	22	300765-0-10	15-17	302066-0-10	9	302438-3-10	16	304905-0-10	36	308045-0-01	45
300110-3-13	14	300482-0-10	48	300781-2-10	24	302067-4-10	9	302443-0-10	10	305170-0-01	21	308047-0-00	45
300111-3-13	14	300483-0-10	21-36-39-40	300782-2-10	24	302070-0-10	9	302444-0-10	10	305171-0-01	21	308050-2-00	45
300119-0-11	14-16-18-19		41	300785-4-10	24	302078-3-13	16	302445-4-10	10	305194-0-00	46	308051-0-02	49
300120-0-10	14-16-18-19	300501-0-10	9	300786-4-10	24	302080-3-12	16	302455-2-10	10	305666-0-00	50	308052-4-00	49
300126-0-10	25	300526-3-10	22	300789-0-10	10	302136-0-12	36	302456-0-10	11	306715-3-00	18	308054-0-01	49
300128-0-10	25-27	300527-3-10	22	300893-2-10	26	302149-0-11	36	302457-3-13	17	306910-2-00	41	308055-2-00	49
300129-0-10	28	300532-4-10	22	300917-0-10	26	302150-0-10	32-33-34	302459-3-12	17	306911-2-00	59	308057-0-10	49
300130-0-10	27	300533-4-10	22	300952-0-10	9-10-11	302152-0-10	43	302460-3-12	17	306912-2-00	59	308058-0-00	49

INDEX

SIMB.	TAV.	SIMB.	TAV.	SIMB.	TAV.	SIMB.	TAV.	SIMB.	TAV.	SIMB.	TAV.	SIMB.	TAV.
308059-0-01	49	308190-0-00	43	308310-0-00	45	308787-4-00	40	309302-2-00	39	310561-2-00	50	701031-0-00	50
308060-4-10	49	308191-4-01	43	308320-4-10	49	308802-0-00	45	309305-2-00	59	310815-0-00	11	701051-0-00	51
308061-0-01	49	308192-4-03	43	308325-3-00	46	308836-0-00	11	309307-2-00	59	310816-3-00	18	701134-0-00	51
308062-2-01	49	308194-0-01	43	308326-2-01	46	308837-0-00	11	309318-2-00	59	310818-0-00	21	701405-0-00	37-38
308067-0-01	48	308196-0-10	43	308327-0-00	46	308851-2-01	44	309323-0-00	39-40	310819-0-00	58	702403-0-00	46
308071-3-02	48	308203-0-01	58	308330-3-01	46	308852-0-10	44	309324-2-10	39-40	311098-0-00	36	702415-0-00	29-32-33-34
308072-2-10	48	308206-0-00	51	308331-4-01	51	308853-0-02	44	309331-0-00	40	311343-2-00	43	702437-0-00	32-33-34
308075-0-00	48	308207-0-00	50	308332-4-00	46	308859-2-01	44	309332-0-00	39-40-41	311385-2-00	45	703005-0-00	47-48-50-51
308076-2-01	49	308208-0-00	51	308333-0-01	46	308860-0-00	48	309342-0-11	26	311395-0-00	51		55-56-57
308077-2-01	48	308209-0-00	51	308340-4-00	45	308861-0-00	48	309351-0-00	39-40	311408-0-00	30	703810-0-00	46
308078-0-00	48	308210-0-00	51	308358-4-01	43	308862-0-01	48	309352-0-00	58	312810-3-02	46	704010-2-00	29
308080-0-00	21	308213-0-00	51	308379-2-10	51	308863-0-00	48	309360-0-00	39	313375-0-01	36	704017-2-00	57
308081-4-01	48	308214-0-00	50	308381-2-10	43	308864-4-01	48	309371-0-00	39-40	313503-0-00	11	704017-2-11	55-56
308082-2-00	48	308215-0-00	50	308389-0-00	44	308865-0-00	48	309372-0-00	39-40	313506-0-00	13	704104-2-00	9-15-17-32
308086-0-11	44	308217-0-01	58	308412-2-02	49	308867-4-01	48	309400-4-00	41	313528-3-01	19		33-36
308090-0-01	44	308218-0-00	47	308452-2-00	36	308868-2-00	48	309401-4-00	59	313587-0-00	48	704108-2-00	25
308098-0-00	49	308220-0-00	47	308462-0-00	39-40	308869-0-00	48	309402-4-00	59	313588-0-00	48	704206-2-00	29
308101-2-01	39-40	308226-0-03	51	308495-2-01	49	308874-0-00	48	309410-4-00	41	313624-0-00	49	704210-4-00	36-47
308102-0-00	39-40	308228-2-00	51	308501-0-01	37-38-58	308890-0-00	58	309421-4-00	59	314068-0-00	44	704211-2-00	28
308103-4-10	39-40	308232-0-01	47	308502-0-00	37	308938-4-01	36	309422-4-00	59	314160-2-00	48	704213-2-00	44
308104-0-00	50	308234-2-00	47	308503-0-01	37-38	308957-0-00	51	309423-4-00	59	314162-2-01	48	704216-2-00	28-32-33
308105-4-05	50	308235-0-00	47-48	308504-0-00	37	308971-3-00	36	309424-4-00	59	314163-2-00	48		34-41
308107-0-01	36	308236-2-01	47	308505-0-00	37-38	308996-0-03	49	309425-4-00	59	314164-2-00	48	704218-2-00	33-34-36-45
308110-3-10	50	308238-4-00	47	308506-0-00	37-38	309042-2-00	39	309426-4-00	59	314165-2-00	48	704226-2-00	46
308111-0-00	50	308239-0-00	58	308507-0-00	37-38	309044-2-00	59	309560-0-00	43	314166-2-00	44	704236-2-00	49
308113-0-00	51	308240-0-00	58	308509-0-00	38	309084-0-00	39-40	309562-0-00	48	314167-2-00	48	704240-2-00	49
308114-2-00	50	308244-4-00	47	308510-0-00	38	309086-0-01	39-40	309770-0-00	20	314169-0-00	44-48	704302-4-00	36-41
308123-0-00	50	308261-4-02	46	308512-0-00	37-38	309088-0-01	39-40	309771-0-00	20	314182-0-00	48	704306-2-00	39-40
308125-0-01	51	308269-0-00	48	308518-4-00	37-38	309120-2-00	59	309800-4-01	20	314183-0-00	44	704309-4-00	45-48
308127-0-00	44	308272-0-00	46	308521-4-00	37-38	309126-3-00	39-40	309801-4-01	20	314186-4-00	48	704310-2-00	54
308128-0-01	39-40	308273-0-00	46	308526-4-00	37	309139-4-00	39-40	309802-4-01	20	314187-2-00	48	704316-2-00	53-54
308129-0-01	39-40	308275-2-00	43	308528-4-00	37	309177-3-00	39	309803-4-00	20	314189-2-00	48	704345-2-00	53-54
308137-0-00	36	308276-0-20	43	308543-4-00	38	309186-3-00	59	309805-4-00	20	314193-4-00	48	704346-2-00	53-54
308138-0-13	50	308278-0-01	43	308550-0-10	36	309187-3-00	41	309806-4-01	20	314194-4-00	48	704347-2-00	43
308140-0-00	46	308281-0-00	43	308551-0-01	36	309188-3-00	41	309808-4-01	20	314195-4-00	48	704406-0-00	43
308142-0-01	45	308283-2-11	43	308556-0-00	36	309191-3-10	41	309830-2-00	44	314248-0-00	48	704409-2-00	53
308148-0-00	49	308285-2-02	43	308558-0-00	36	309193-3-00	59	309831-2-00	44	314250-3-00	44	704512-2-00	26
308159-2-11	44	308286-4-10	43	308558-4-10	51	309216-4-00	25	309838-2-01	43-45	318195-0-00	27	704805-0-00	43
308166-0-01	44	308287-0-00	43	308576-2-20	51	309218-0-00	28	309839-2-01	43	350251-0-00	20	704813-0-00	50
308174-3-11	44	308289-4-11	43	308685-4-00	59	309219-0-00	28	310000-4-00	25	700205-0-00	16-18-49	704814-0-00	43
308178-4-02	44	308292-4-00	45	308751-0-00	48	309221-0-00	39	310001-4-00	25	700208-0-00	53-54	704828-0-00	47
308179-0-00	51	308293-0-02	44	308767-2-11	49	309227-0-00	58	310013-4-00	26	700212-0-00	45	704835-0-00	48
308180-2-01	50	308294-0-10	43	308774-2-00	43	309239-0-00	41-58	310151-4-01	26	700215-2-00	43	704842-0-00	45
308184-0-00	50	308296-0-00	43	308780-2-00	43	309261-0-10	41	310353-4-00	45	700596-0-00	44	704846-0-00	43-45
308185-0-00	50	308297-0-00	45	308783-2-00	39-40	309263-0-00	41	310459-0-01	36	701004-0-00	50	704849-0-00	45

SIMB.	TAV.	SIMB.	TAV.	SIMB.	TAV.	SIMB.	TAV.	SIMB.	TAV.	SIMB.	TAV.	SIMB.	TAV.
704852-0-00	44-48	723266-2-00	30	740244-2-00	28	744654-2-00	41	760050-0-00	27	920103-0-11	35	930105-0-10	52
704869-0-00	44	724420-2-00	36	740245-2-00	31	744656-2-00	41	761201-0-00	27	920104-0-10	35	930109-3-10	32
705201-0-00	36	724422-2-00	41	740250-2-00	36	744676-2-00	37-38-39	761202-0-00	27	920105-0-10	35	930114-2-10	32
705208-0-00	47-48	724432-0-00	34	740257-2-00	43	744730-2-00	22-23-24	761203-0-00	27	920106-0-10	35	930119-0-10	32-33
705734-0-00	45	724441-0-00	43	740444-2-00	49		26-29	761204-0-00	27	920113-0-10	35	930120-0-10	32
705834-0-00	45	724856-2-00	25-27	740475-2-00	43	744742-2-00	9	761206-0-00	27	920114-0-10	35	930121-0-10	32-33
705970-0-00	39-40	727026-0-00	32	740632-2-00	49	745001-2-00	47	761207-0-00	27	920128-0-00	35	930136-0-10	31-32-33-34
705977-0-00	51	727215-0-00	36-45	740888-2-00	44-47	745124-0-00	44-48	761209-0-00	27	920180-0-10	35	930149-3-10	33-34
706434-0-00	43	727654-0-00	48	741082-2-00	50	745126-2-00	49	761210-0-00	27	920230-0-00	35	930150-4-10	33-34
706454-0-00	44	727834-2-00	49	741088-2-00	39-40-44	745136-2-00	43-45	761212-0-00	27	920231-0-00	35	930151-0-10	33-34
707240-0-00	49	728232-0-00	43	741092-0-00	50	745421-0-00	48	761213-0-00	27	920242-2-00	35	930161-3-10	33-34
707241-0-00	49	729011-2-00	45-48	741344-2-00	20	745800-2-00	47-48	761216-0-00	27	923612-0-00	50	930162-4-10	33-34
707518-0-00	39-41	729012-2-00	36	741413-2-00	10-18-48	745810-2-00	20	761217-0-00	27	925433-0-00	55-56-57	930202-2-01	33-34
707556-0-00	39-40-41	729013-2-00	35-43-44-45	741414-2-00	14-16-18-19	745812-2-00	44-47-48	761219-0-00	27	930000-4-12	29	930281-0-11	31
720411-2-00	39-40	729022-2-00	48	741425-2-00	16-18	745815-2-00	43-45-46	761220-0-00	27	930004-2-21	29	930284-4-12	32
720546-0-00	54	729024-2-00	30-31	741433-2-00	36	745827-2-00	44-49	761222-0-00	27	930006-2-21	29	930288-0-10	32
721411-2-00	14-16-18-19	729033-2-00	30	741519-0-00	32-33	746002-2-00	36	761224-0-00	27	930009-0-10	28	930290-0-10	32-33-34
721421-2-00	16	729034-2-00	49-55-56-57	741546-2-00	12-43	746007-2-00	48	761226-0-00	27	930011-0-10	41	930291-4-10	32-33-34
721423-0-00	41	729044-2-00	44	741579-0-00	41	746008-0-00	47-48	766000-6-80	21	930013-2-11	29	930297-4-10	32
721424-2-00	40-50	729051-2-00	48	741611-2-00	20	746021-2-00	40	766000-6-90	21	930014-0-10	41	930298-4-10	32
721443-2-00	41-45	729054-2-00	30-31	741612-2-00	36	746204-2-00	49	778202-0-00	48	930015-0-10	41	930302-3-21	32-33
721444-2-00	13-36-43-50	729434-2-00	45	741620-2-00	15-16-17-18	746209-2-00	29	778203-0-00	47	930016-0-10	41	930308-0-10	32-33
721465-0-00	25	729904-2-00	49	741655-2-00	36	746404-2-00	43	778204-0-00	48	930019-2-10	41	930310-4-11	32
721474-2-00	39	730022-2-00	44	741658-2-00	25-39-40-48	746406-2-00	43	778205-0-00	48	930025-2-12	29	930312-4-11	33
721475-2-00	39-40	730033-2-00	44-46-48	741675-2-00	46	746409-2-00	53-54	778208-0-00	48	930026-0-10	41	930333-4-10	33
721484-2-00	51	730054-2-00	44	741682-0-00	36	746612-2-00	43	778237-0-00	48	930029-2-10	28	930427-3-10	31
721485-2-00	45	731107-2-00	30-31	741721-2-00	1415-16-17	760001-0-00	27	778238-0-00	43-45	930030-4-10	28	930428-4-10	31
721486-2-00	29	731263-0-00	28-29		18-19	760003-0-00	27	778406-0-00	48	930034-0-10	41	930430-2-10	28
721494-2-00	28-48-49	731306-0-00	35	741724-0-00	48	760004-0-00	27	778407-0-00	47-48	930035-0-10	41	930432-2-10	28
721514-0-00	50	733008-2-00	53-54	741912-2-00	49	760008-0-00	27	778414-0-00	43	930053-4-10	41	930640-0-10	29
721863-2-00	58	733211-2-00	55-56-57	741913-4-00	24	760009-0-00	27	778707-0-00	48	930054-0-10	28	930745-4-00	29
722063-2-00	50-51	733505-2-00	55-56	741928-0-00	43	760010-0-00	27	778827-0-00	46	930055-0-10	41	930804-2-01	32
722084-2-00	44-58	733507-2-00	26-50	741936-2-00	39-40	760011-0-00	27	790242-0-00	50	930056-0-10	41	930806-4-01	32
722149-2-00	44	733508-2-00	55-56-57	742222-2-00	44	760012-0-00	27	790315-0-00	50	930058-0-10	41	930819-2-00	29
722411-2-00	51	733806-0-00	55-56-57	742282-2-00	39-40	760013-0-00	27	790325-0-00	50	930066-0-10	33-34-36	930820-4-00	29
722422-2-00	47	733813-0-00	53-54	742311-2-00	36	760015-0-00	27	790342-0-00	50	930067-0-10	31-32-33-34	930821-2-00	29
722431-2-00	55-56-57	740034-0-00	49	742423-0-00	46	760016-0-00	27	900201-0-10	53	930072-2-10	29	930824-0-00	29
722442-2-00	47	740035-0-00	35	742811-0-00	43	760018-0-00	27	900203-0-10	53-54	930075-0-10	29	930880-0-00	32-33
722443-2-00	29	740051-2-00	28	742813-0-00	43	760019-0-00	27	900204-0-10	54	930079-4-10	31	930881-0-00	32-33
722453-2-00	51	740210-2-00	9-15-16	743134-2-00	18	760022-0-00	27	901101-0-00	53-54	930081-0-10	31	930882-4-00	32-33
722472-2-00	44		17-18	743265-2-00	15-17	760023-0-00	27	901102-0-00	53-54	930090-2-11	31-32-33	930883-4-00	32-33
722493-2-00	29	740220-2-00	36	743541-2-00	53-54	760025-0-00	27	901251-2-00	54	930091-4-10	32-33	930899-0-00	33-34
722905-2-00	53	740226-0-00	46-48	744040-2-00	46	760029-0-00	27	901253-0-00	54	930092-0-10	32	930904-2-00	34
722907-2-00	54	740236-0-00	48	744332-2-00	49	760030-0-00	27	920089-4-00	35	930094-0-10	31-32-33	930907-4-00	33
722920-2-00	54	740243-2-00	43	744636-2-00	39-40	760032-0-00	27	920090-0-00	35	930096-0-10	29-31-32-33	930910-4-00	33-34





# Rimoldi®

ELENCO PEZZI DI MAGGIOR CONSUMO  
HIGH MORTALITY PARTS LIST  
LISTE DES PIECES DETACHEES  
MEISTGEBRAUCHTE VERSCHLEISSTEILE  
RELACION DE PIEZAS DE MAYOR CONSUMO

Il marchio **Rim** è garanzia di intercambiabilità, qualità e durata.

Solo i ricambi originali sono marcati **Rim**

Rivolgetevi al Concessionario di zona più vicino.

The **Rim** trademark is a guarantee of interchangeability, quality and durability. Only original parts bear the **Rim** trademark.

Contact the dealer nearest to you.

La marque **Rim** est synonyme d'interchangeabilité, qualité et durée. Les pièces d'origines seulement sont marquées **Rim**  
Adressez-vous aux concessionnaires de zone plus proche.

Die Handelsmarke **Rim** garantiert Austauschbarkeit, Qualität und Langlebigkeit. Nur Original-Ersatzteile werden **Rim** markiert.

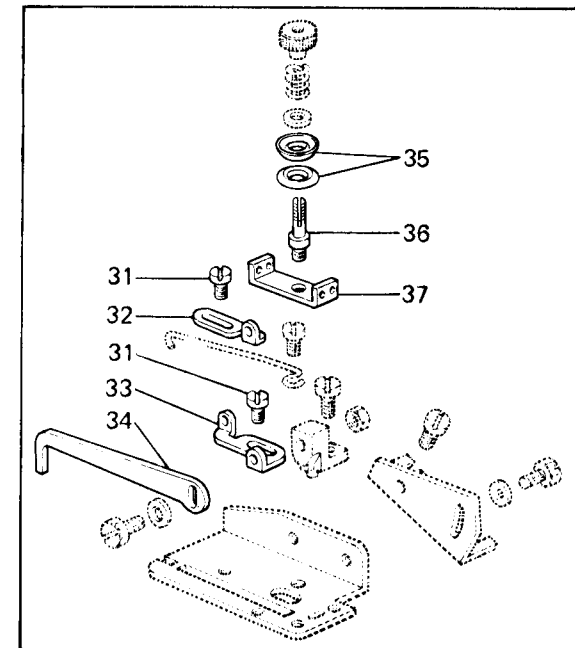
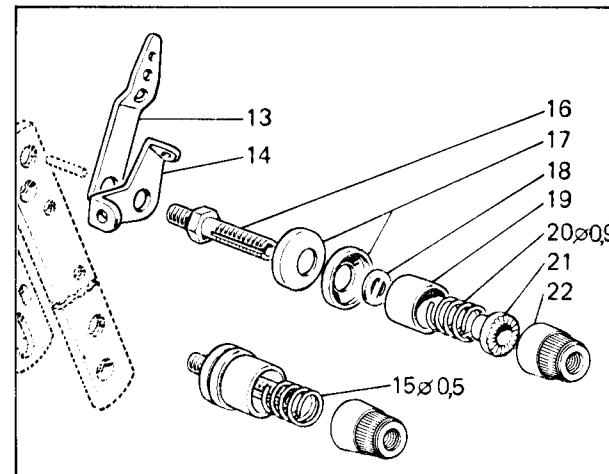
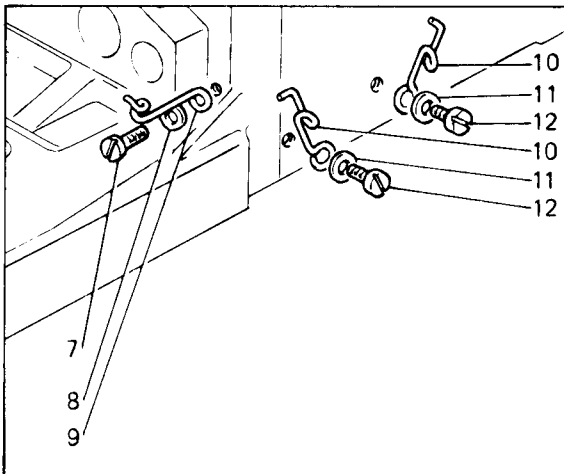
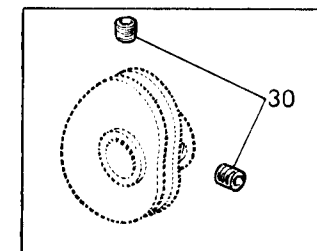
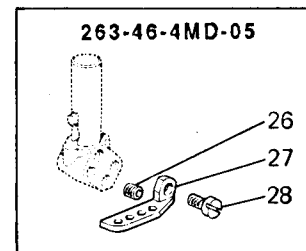
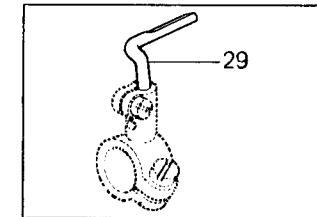
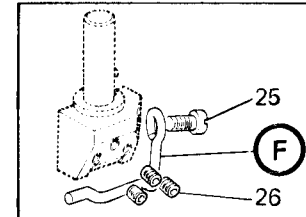
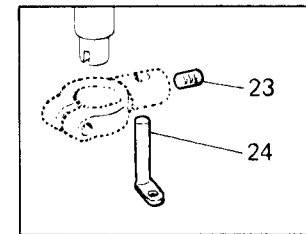
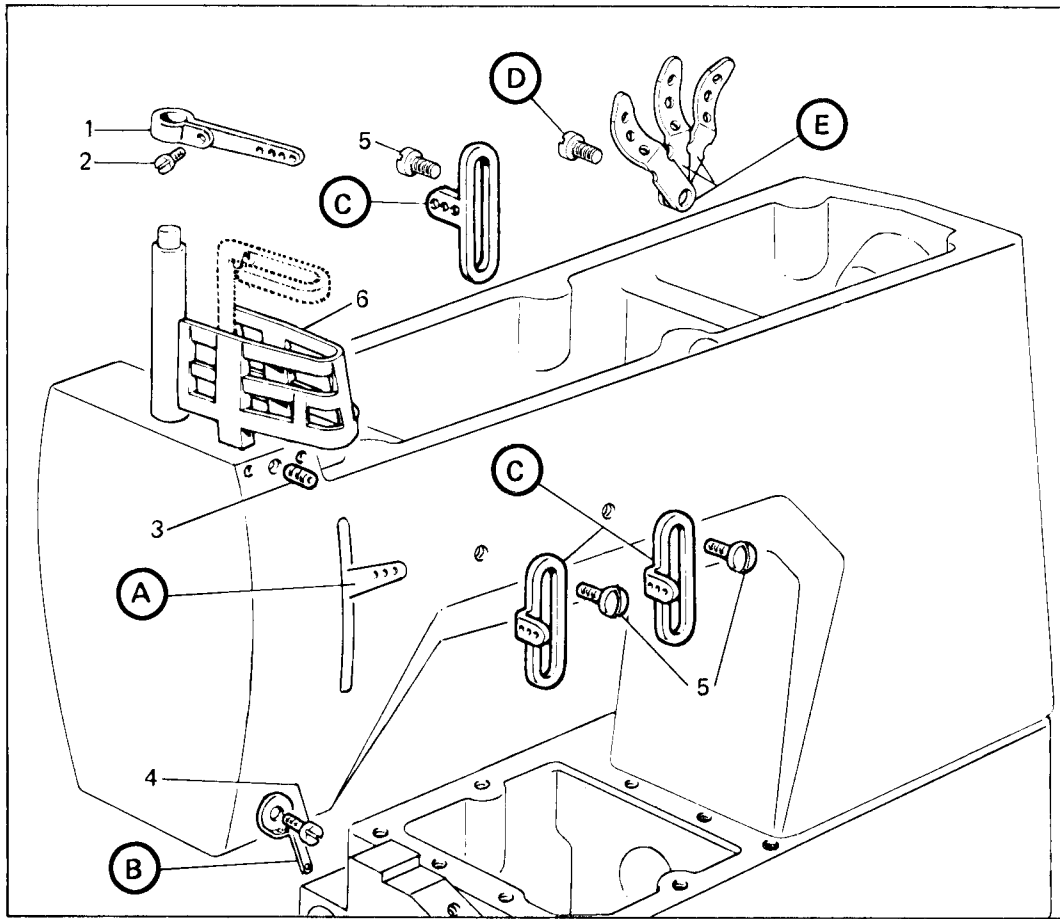
Wenden Sie sich bitte an dem nächsten Rimoldi Vertreter.

La marca **Rim** es garantía de origen, calidad y duración.  
Solo los recambios originales están marcados **Rim**  
Dirigirse al Concesionario de zona más cercano.

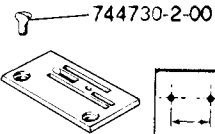
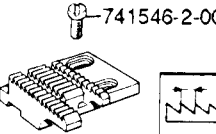
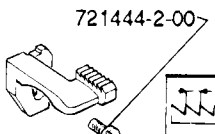
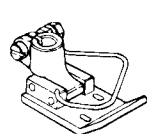
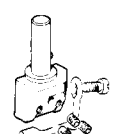

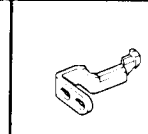
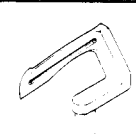
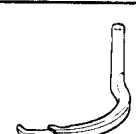
## 263

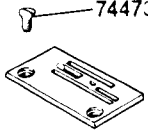
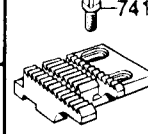
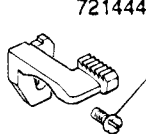
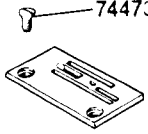
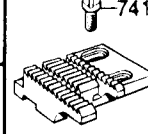
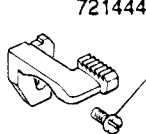
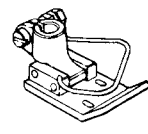
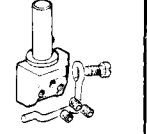

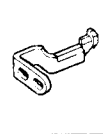
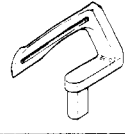
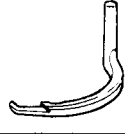
263-00-3MD-01	263-16-2MD-13	263-30-2MD-06
263-06-3MD-02	263-16-3MD-04	263-34-3MD-03
263-06-3MD-04	263-16-3MD-08	263-46-3MD-01
263-10-2MD-04	263-17-2MD-01	263-46-3MD-04
263-10-2MD-05	263-17-2MD-03	263-46-3MD-05
263-10-3MD-01	263-17-2MD-04	263-46-3MD-09
263-10-3MD-02	263-17-3MD-06	263-46-3MD-10
263-16-2MD-01	263-17-3MD-07	263-46-3MD-14
263-16-2MD-02	263-20-2MD-01	263-46-4MD-05
263-16-2MD-03	263-21-2MD-01	
263-16-2MD-10	263-30-2MD-01	

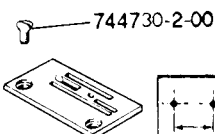
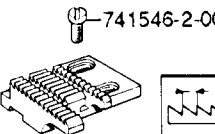
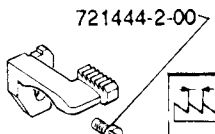
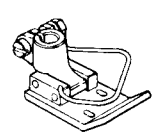
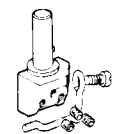

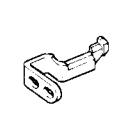
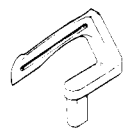
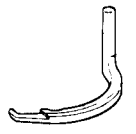
Fig. N.	Part. N. Piece N.	Qt.
1	308452-2-00	1
2	742311-2-00	1
3	729012-2-00	3
4	724420-2-00	1
5	303045-0-10	3
6	313375-0-01	1
7	741682-0-00	1
8	704302-4-00	1
9	302149-0-11	1
10	311098-0-00	2
11	704210-4-00	2
12	300483-0-10	2
13	308501-0-01	1
14	308503-0-01	1
15	200714-0-10	1
16	308505-0-00	1
17	300218-0-10	2
18	308507-0-00	1
19	202556-0-01	1
20	200710-0-10	1
21	202229-0-11	1
22	202558-0-00	1
23	745800-2-00	1
24	300348-0-10	1
25	741611-2-00	1
26	745810-2-00	1
27	350251-0-00	1
28	741344-2-00	1
29	308142-0-01	1
30	727215-0-00	2
31	741433-2-00	2
32	302172-0-10	1
33	304905-0-10	1
34	308556-0-00	1
35	200324-0-10	2
36	300393-0-10	1
37	310459-0-01	1

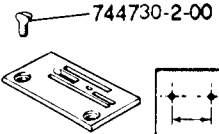
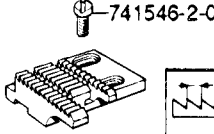
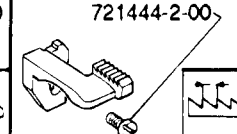
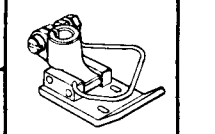
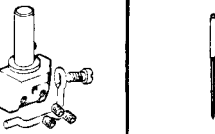
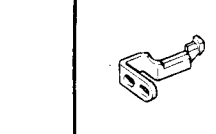
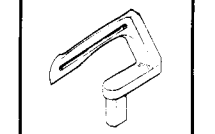
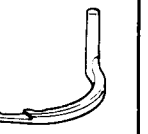


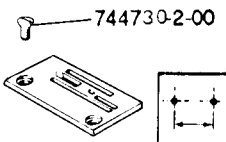
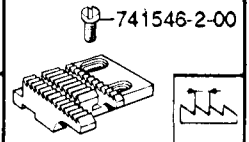
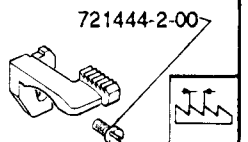
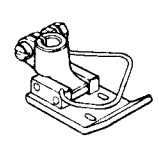
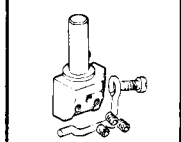

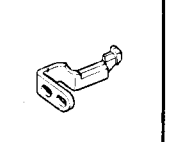
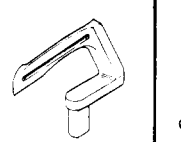
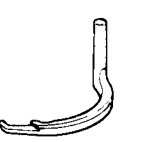
	(A)	(B)	(C)	(D)	(E)	(F)
263-00-3MD-01	308239-0-00	308890-0-00	308203-0-01	---	---	309770-0-00
263-06-3MD-02	308239-0-00	308890-0-00	308203-0-01	---	---	309770-0-00
263-06-3MD-04	308239-0-00	308890-0-00	308203-0-01	---	---	309770-0-00
263-10-2MD-04	308239-0-00	308890-0-00	308203-0-01	---	---	309771-0-00
263-10-2MD-05	308239-0-00	308890-0-00	308203-0-01	---	---	309770-0-00
263-10-3MD-01	308239-0-00	308890-0-00	308203-0-01	---	---	309770-0-00
263-10-3MD-02	308239-0-00	308890-0-00	308203-0-01	---	---	309770-0-00
263-16-2MD-01	308239-0-00	308890-0-00	308203-0-01	---	---	309771-0-00
263-16-2MD-02	308239-0-00	308890-0-00	308203-0-01	---	---	309771-0-00
263-16-2MD-03	308239-0-00	308890-0-00	308203-0-01	---	---	309770-0-00
263-16-2MD-10	308239-0-00	308890-0-00	308203-0-01	---	---	309770-0-00
263-16-2MD-13	308239-0-00	308890-0-00	308203-0-01	---	---	309771-0-00
263-16-3MD-04	308239-0-00	308890-0-00	308203-0-01	---	---	309770-0-00
263-16-3MD-08	308239-0-00	308890-0-00	308203-0-01	---	---	309770-0-00
263-17-2MD-01	308239-0-00	308890-0-00	308203-0-01	---	---	309771-0-00
263-17-2MD-03	308239-0-00	308890-0-00	308203-0-01	---	---	309771-0-00
263-17-2MD-04	308239-0-00	308890-0-00	308203-0-01	---	---	309771-0-00
263-17-3MD-06	308239-0-00	308890-0-00	308203-0-01	---	---	309770-0-00
263-17-3MD-07	308239-0-00	308890-0-00	308203-0-01	---	---	309770-0-00
263-20-2MD-01	308239-0-00	308890-0-00	308203-0-01	---	---	309770-0-00
263-21-2MD-01	308239-0-00	308890-0-00	308203-0-01	---	---	309770-0-00
263-30-2MD-01	308239-0-00	308890-0-00	308203-0-01	---	---	309770-0-00
263-30-2MD-06	308239-0-00	308890-0-00	308203-0-01	---	---	309770-0-00
263-34-3MD-03	308239-0-00	308890-0-00	308203-0-01	---	---	309770-0-00
263-46-3MD-01	308239-0-00	308890-0-00	308203-0-01	---	---	309770-0-00
263-46-3MD-04	308239-0-00	308890-0-00	308203-0-01	---	---	309770-0-00
263-46-3MD-05	308239-0-00	308890-0-00	308203-0-01	---	---	309770-0-00
263-46-3MD-09	308239-0-00	308890-0-00	308203-0-01	---	---	309770-0-00
263-46-3MD-10	308239-0-00	308890-0-00	308203-0-01	---	---	309770-0-00
263-46-3MD-14	308239-0-00	308890-0-00	308203-0-01	---	---	309770-0-00
263-46-4MD-05	308240-0-00	310819-0-00	308217-0-01	721863-2-00	308501-0-00	---

ORGANI DI CUCITURA		SEWING PARTS		ORGANES DE COUTURE										
R = A RICHIESTA		R = ON REQUEST		R = SUR DEMANDE										
TESTA HEAD TETE														
263-00-3MD-01	302416-0-10 302426-0-10	R	6 6	300563-0-12	1,5	300564-0-12	1,5	302410-3-12	309800-4-01	766000-6-90	302064-0-10 305171-0-01	R	302057-0-13	308080-0-00
263-06-3MD-02	302408-2-10 302417-0-10	R	6 6	300563-0-12	1,5	300576-0-11	1,5	300583-3-12	309800-4-01	766000-6-90	302064-0-10 305171-0-01	R	302057-0-13	308080-0-00
263-06-3MD-04	302455-2-10		5	300563-0-12	1,5	300576-0-11	1,5	302459-3-12	309801-4-01	766000-6-90	302064-0-10 305171-0-01	R	302057-0-13	308080-0-00
263-10-2MD-04	302499-4-10		3,5	302487-0-11	1,5	302491-0-11	1,5	301004-3-11 301012-3-11	309803-4-00	766000-6-80	302064-0-10 305170-0-01	R	302057-0-13	308080-0-00
263-10-2MD-05	302706-4-10		4,5	302487-0-11	1,5	302491-0-11	1,5	302600-3-10 302601-3-10	309806-4-01	766000-6-80	302064-0-10 305170-0-01	R	302057-0-13	308080-0-00
263-10-3MD-01	302067-4-10		4,5	300563-0-12	1,5	302033-0-12	1,5	302078-3-13	309802-4-01	766000-6-90	302064-0-10 305171-0-01	R	302057-0-13	308080-0-00

ORGANI DI CUCITURA			SEWING PARTS				ORGANES DE COUTURE						
R = A RICHIESTA			R = ON REQUEST				R = SUR DEMANDE						
TESTA HEAD TETE													
263-10-3MD-02	302406-4-10	6	300563-0-12	1,5	300564-0-12	1,5	300581-3-13	309800-4-01	766000-6-90	302064-0-10 305171-0-01	R	302057-0-13	308080-0-00
263-16-2MD-01	301759-0-10	3,5	300102-0-10	1,5	300104-0-11	1,5	300110-3-13	309803-4-00	766000-6-80	302064-0-10 305170-0-01	R	302057-0-13	308080-0-00
263-16-2MD-02	301761-0-10	2,5	300102-0-10	1,5	300104-0-11	1,5	300147-3-13	309805-4-00	766000-6-80	302064-0-10 305170-0-01	R	302057-0-13	308080-0-00
263-16-2MD-03	300556-0-00	4,5	300557-0-00	1,5	300135-0-11	1,5	300555-3-01	309806-4-01	766000-6-80	302064-0-10 305170-0-01	R	302057-0-13	308080-0-00
263-16-2MD-10	301765-0-10 301849-0-00	4,5 R 4,5	300102-0-10 301753-0-10	1,5 R 1,5	300104-0-11 301755-0-11	1,5 R 1,5	300145-3-13	309806-4-01	766000-6-80	302064-0-10 305170-0-01	R	302057-0-13	308080-0-00
263-16-2MD-13	301767-4-10	3,5	301754-0-10	1,5	301756-0-10	1,5	301769-3-12	309803-4-00	766000-6-80	302064-0-10 305170-0-01	R	302057-0-13	308080-0-00

ORGANI DI CUCITURA			SEWING PARTS			ORGANES DE COUTURE							
R = A RICHIESTA			R = ON REQUEST			R = SUR DEMANDE							
TESTA HEAD TETE													
263-16-3MD-04	301762-0-10	4,5	300134-0-10	1,5	300135-0-11	1,5	300146-3-13	309801-4-01	766000-6-90	302064-0-10 305171-0-01	R	302057-0-13	308080-0-00
263-16-3MD-08	301764-0-20 313503-0-00	R 6 6	300133-0-20	1,5	300135-0-11 313506-0-00	R 1,5	300111-3-13 313528-3-01	R 309800-4-01	766000-6-90	302064-0-10 305171-0-01	R	302057-0-13	308080-0-00
263-17-2MD-01	301759-0-10	3,5	300102-0-10	1,5	300104-0-11	1,5	300110-3-13	309803-4-00	766000-6-80	302064-0-10 305170-0-01	R	302057-0-13	308080-0-00
263-17-2MD-03	301759-0-10	3,5	300102-0-10	1,5	300104-0-11	1,5	300110-3-13	309803-4-00	766000-6-80	302064-0-10 305170-0-01	R	302057-0-13	308080-0-00
263-17-2MD-04	301759-0-10	3,5	300102-0-10	1,5	300104-0-11	1,5	300110-3-13	309803-4-00	766000-6-80	302064-0-10 305170-0-01	R	302057-0-13	308080-0-00
263-17-3MD-06	301764-0-20	6	300133-0-20	1,5	300135-0-11	1,5	300111-3-13	309800-4-01	766000-6-90	302064-0-10 305171-0-01	R	302057-0-13	308080-0-00

ORGANI DI CUCITURA			SEWING PARTS				ORGANES DE COUTURE							
R = A RICHIESTA			R = ON REQUEST				R = SUR DEMANDE							
TESTA HEAD TETE														
263-17-3MD-07	301764-0-20	6	300133-0-20	1,5	300135-0-11	1,5	300111-3-13	309800-4-01	766000-6-90	302064-0-10 305171-0-01	R	302057-0-13	308080-0-00	
263-20-2MD-01	307779-0-00	3,5	302488-0-11	1,5	302491-0-11	1,5	307778-3-01	309803-4-00	968250-6-10	307782-0-00 305170-0-01	R	302057-0-13	308080-0-00	
263-21-2MD-01	307779-0-00	3,5	302488-0-11	1,5	302491-0-11	1,5	307785-3-01	309803-4-00	968250-6-10	307782-0-00 305170-0-01	R	302057-0-13	308080-0-00	
263-30-2MD-01	302443-0-10 302445-4-10	R 3,5 3,5	300641-0-11	1,5	300643-0-10	1,5	306715-3-00 300647-3-13 304407-3-11	R R	309803-4-00	766000-6-80	302064-0-10 305170-0-01	R	302057-0-13	308080-0-00
263-30-2MD-06	302435-0-10	4,5	302740-0-10	1,5	302741-0-10	1,5	302438-3-10 301007-3-11 304488-3-11	R R	309806-4-01	766000-6-80	302064-0-10 305170-0-01	R	302057-0-13	308080-0-00
263-34-3MD-03	302416-0-10 302426-0-10	R 6 6	300563-0-12	1,5	300564-0-12	1,5	302652-3-11	309800-4-01	766000-6-90	302064-0-10 305171-0-01	R	302057-0-13	308080-0-00	

ORGANI DI CUCITURA		SEWING PARTS		ORGANES DE COUTURE										
R = A RICHIESTA		R = ON REQUEST		R = SUR DEMANDE										
TESTA HEAD TETE														
263-46-3MD-01	302368-0-10 302065-0-10	R	4,5 4,5	300563-0-12	1,5	302033-0-12	1,5	302078-3-13	309802-4-01	766000-6-90	302064-0-10 305171-0-01	R	302057-0-13	308080-0-00
263-46-3MD-04	302070-0-10		4,5	302401-0-12	1,5	302402-0-11	1,5	302080-3-12	309802-4-01	766000-6-90	302064-0-10 305171-0-01	R	302057-0-13	308080-0-00
263-46-3MD-05	302416-0-10 302404-0-10 302417-0-10 302423-0-00 302426-0-10 308836-0-00	R R R R R	6 6 6 6 6	300563-0-12	1,5	300564-0-12	1,5	300581-3-13	309800-4-01	766000-6-90	302064-0-10 305171-0-01	R	302057-0-13	308080-0-00
263-46-3MD-09	302409-0-10		6	302401-0-12	1,5	302402-0-11	1,5	300585-3-12	309800-4-01	766000-6-90	302064-0-10 305171-0-01	R	302057-0-13	308080-0-00
263-46-3MD-10	302467-0-10 302468-0-10 308837-0-00	R R	5 5 5	300563-0-12	1,5	300564-0-12	1,5	302457-3-13	309801-4-01	766000-6-90	302064-0-10 305171-0-01	R	302057-0-13	308080-0-00
263-46-3MD-14	302456-0-10 302468-0-10	R	5 5	302401-0-12	1,5	302402-0-11	1,5	302460-3-12	309801-4-01	766000-6-90	302064-0-10 305171-0-01	R	302057-0-13	308080-0-00

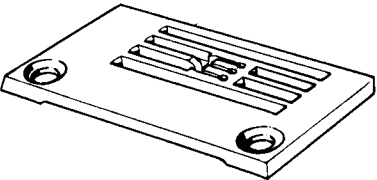
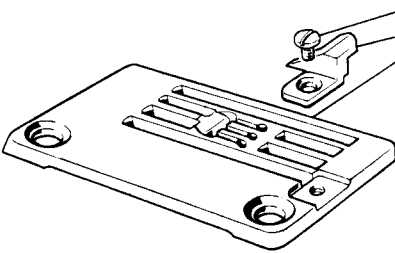
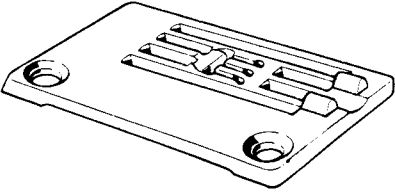
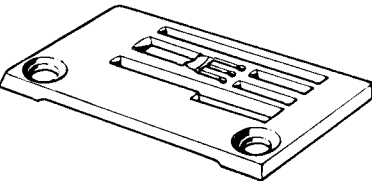
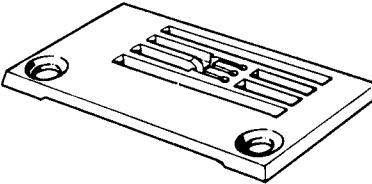
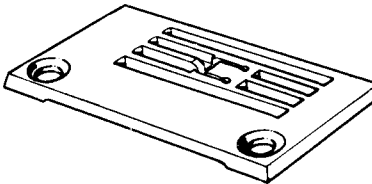
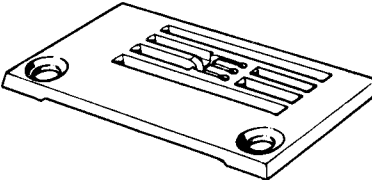
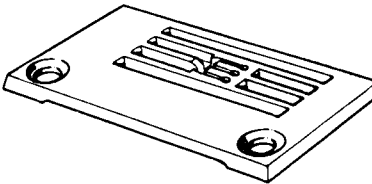
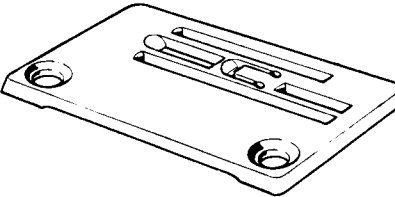
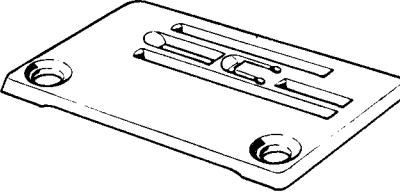
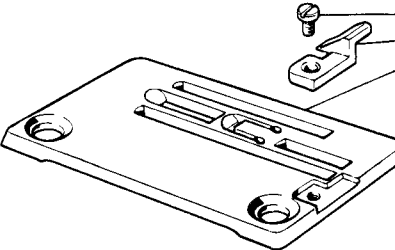
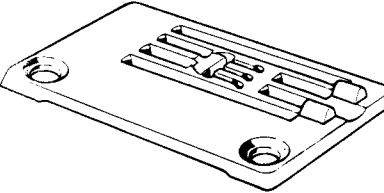


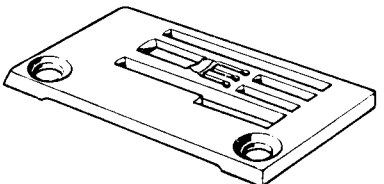
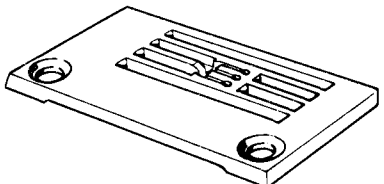
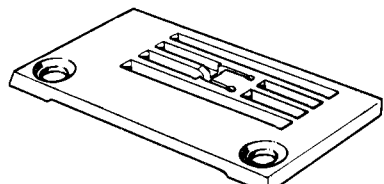
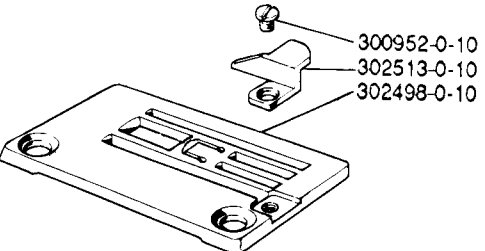
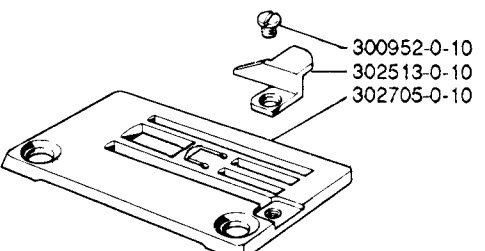
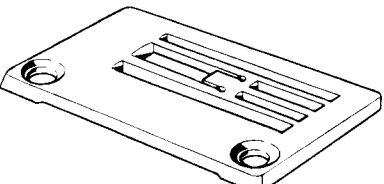
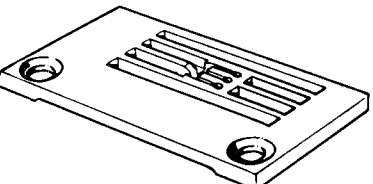
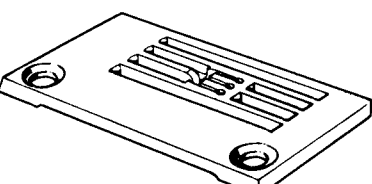
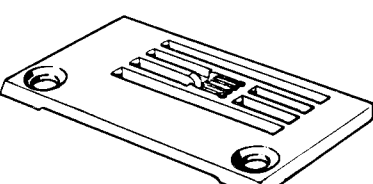
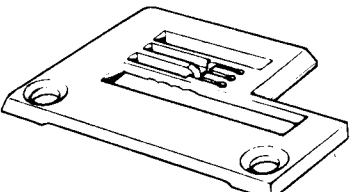


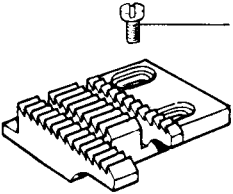
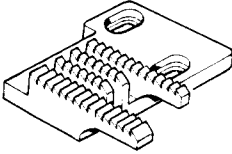
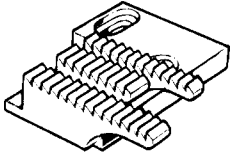
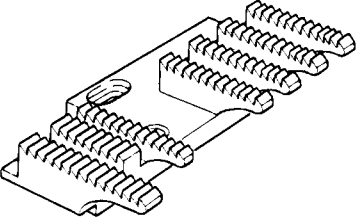
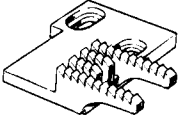
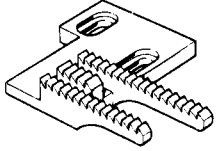
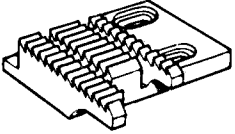
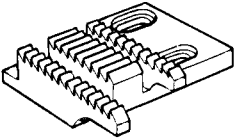
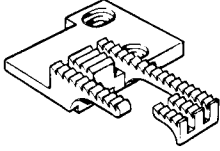
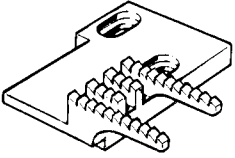
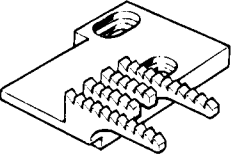
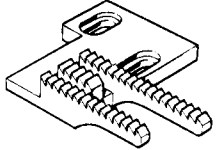




<p>300556-0-00</p> <p>263-16-2MD-03</p> <p>744742-2-00</p> <p>4,5</p>	<p>301759-0-10</p> <p>263-16-2MD-01 263-17-2MD-01 263-17-2MD-03 263-17-2MD-04</p> <p>3,5</p>	<p>301761-0-10</p> <p>263-16-2MD-02</p> <p>2,5</p>
<p>301762-0-10</p> <p>263-16-3MD-04</p> <p>4,5</p>	<p>301764-0-20</p> <p>263-16-3MD-08 263-17-3MD-06 263-17-3MD-07</p> <p>6</p>	<p>301765-0-10</p> <p>263-16-2MD-10</p> <p>4,5</p>
<p>301767-4-10</p> <p>263-16-2MD-13</p> <p>3,5</p> <p>301766-0-10 301768-0-10 704104-2-00 740210-2-00</p>	<p>301849-0-00</p> <p>263-16-2MD-10</p> <p>4,5</p>	<p>302065-0-10</p> <p>263-46-3MD-01</p> <p>4,5</p>
<p>302067-4-10</p> <p>263-10-3MD-01</p> <p>4,5</p> <p>300952-0-10 300501-0-10 302066-0-10</p>	<p>302070-0-10</p> <p>263-46-3MD-04</p> <p>4,5</p>	<p>302368-0-10</p> <p>263-46-3MD-01</p> <p>4,5</p>

<p>302404-0-10</p> <p>263-46-3MD-05</p>  <p>6</p>	<p>302406-4-10</p> <p>263-10-3MD-02</p>  <p>300952-0-10 300578-0-10 302405-0-10</p> <p>6</p>	<p>302408-2-10</p> <p>263-06-3MD-02</p>  <p>6</p>
<p>302409-0-10</p> <p>263-46-3MD-09</p>  <p>6</p>	<p>302416-0-10</p> <p>263-00-3MD-01 263-34-3MD-03 263-46-3MD-05</p>  <p>6</p>	<p>302417-0-10</p> <p>263-06-3MD-02 263-46-3MD-05</p>  <p>6</p>
<p>302423-0-00</p> <p>263-46-3MD-05</p>  <p>6</p>	<p>302426-0-10</p> <p>263-00-3MD-01 263-34-3MD-03 263-46-3MD-05</p>  <p>6</p>	<p>302435-0-10</p> <p>263-30-2MD-06</p>  <p>4,5</p>
<p>302443-0-10</p> <p>263-30-2MD-01</p>  <p>3,5</p>	<p>302445-4-10</p> <p>263-30-2MD-01</p>  <p>741413-2-00 300789-0-10 302444-0-10</p> <p>3,5</p>	<p>302455-2-10</p> <p>263-06-3MD-04</p>  <p>5</p>

<p>302456-0-10 263-46-3MD-14</p>  <p style="text-align: right;">5</p>	<p>302467-0-10 263-46-3MD-10</p>  <p style="text-align: right;">5</p>	<p>302468-0-10 263-46-3MD-10 263-46-3MD-14</p>  <p style="text-align: right;">5</p>
<p>302499-4-10 263-10-2MD-04</p>  <p style="text-align: right;">3,5</p> <p>300952-0-10 302513-0-10 302498-0-10</p>	<p>302706-4-10 263-10-2MD-05</p>  <p style="text-align: right;">4,5</p> <p>300952-0-10 302513-0-10 302705-0-10</p>	<p>307779-0-00 263-20-2MD-01 263-21-2MD-01</p>  <p style="text-align: right;">3,5</p>
<p>308836-0-00 263-46-3MD-05</p>  <p style="text-align: right;">6</p>	<p>308837-0-00 263-46-3MD-10</p>  <p style="text-align: right;">5</p>	<p>310815-0-00 263-46-4MD-05</p>  <p style="text-align: right;">6</p>
<p>313503-0-00 263-16-3MD-08</p>  <p style="text-align: right;">6</p>		

<p>263-16-2MD-01 263-16-2MD-02 263-16-2MD-10 263-17-2MD-01 263-17-2MD-03 263-17-2MD-04</p> <p>300102-0-10</p> <p>1,5</p> <p>741546-2-00</p> 	<p>263-16-3MD-08 263-17-3MD-06 263-17-3MD-07</p> <p>300133-0-20</p> <p>1,5</p> 	<p>263-16-3MD-04</p> <p>300134-0-10</p> <p>1,5</p> 
<p>263-16-2MD-03</p> <p>300557-0-00</p> <p>1,5</p> 	<p>263-00-3MD-01 263-06-3MD-02 263-06-3MD-04 263-10-3MD-01 263-10-3MD-02 263-34-3MD-06 263-46-3MD-01 263-46-3MD-05 263-46-3MD-10 263-46-4MD-05</p> <p>300563-0-12</p> <p>1,5</p> 	<p>263-30-2MD-01</p> <p>300641-0-11</p> <p>1,5</p> 
<p>263-16-2MD-10</p> <p>301753-0-10</p> <p>1,5</p> 	<p>263-16-2MD-13</p> <p>301754-0-10</p> <p>1,5</p> 	<p>263-46-3MD-04 263-46-3MD-09 263-46-3MD-14</p> <p>302401-0-12</p> <p>1,5</p> 
<p>263-10-2MD-04 263-10-2MD-05</p> <p>302487-0-11</p> <p>1,5</p> 	<p>263-20-2MD-01 263-21-2MD-01</p> <p>302488-0-11</p> <p>1,5</p> 	<p>263-30-2MD-06</p> <p>302740-0-10</p> <p>1,5</p> 

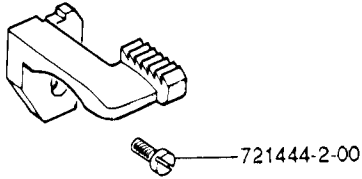
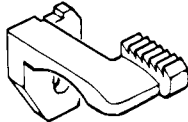
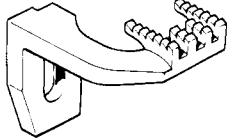
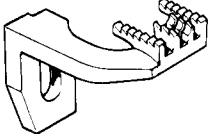
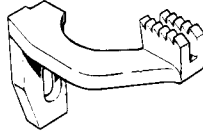
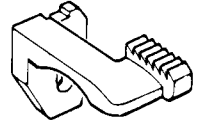
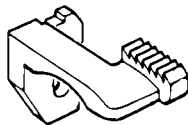
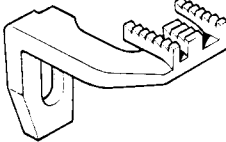
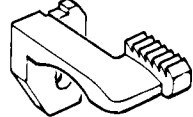
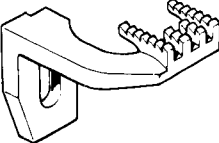
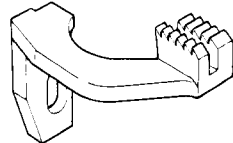
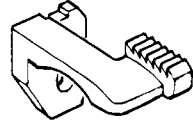
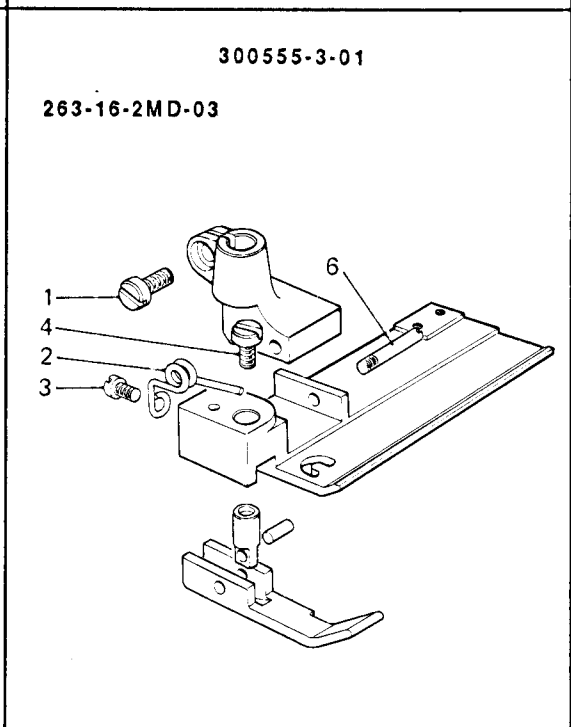
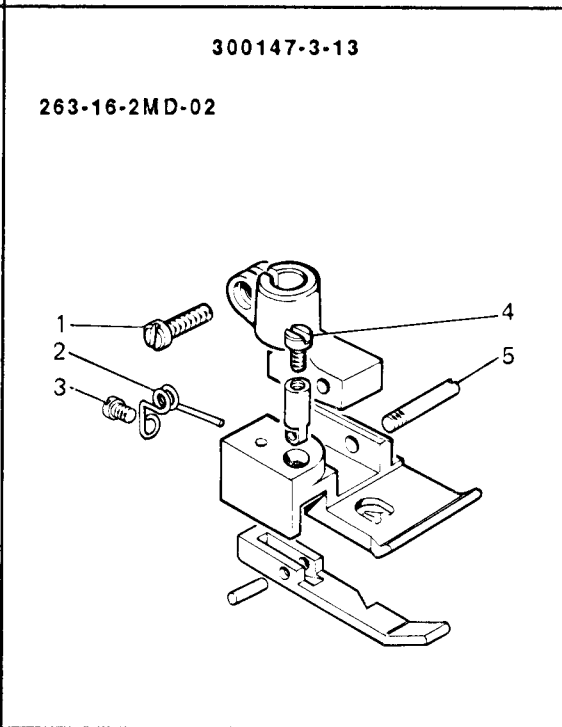
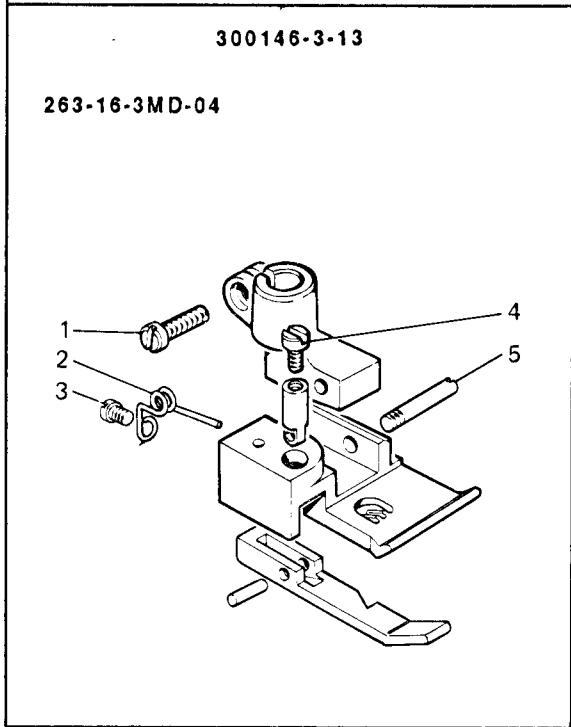
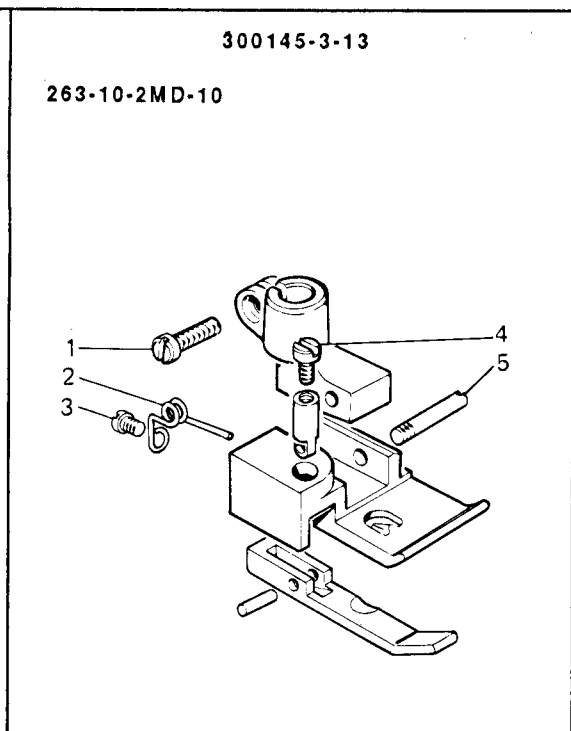
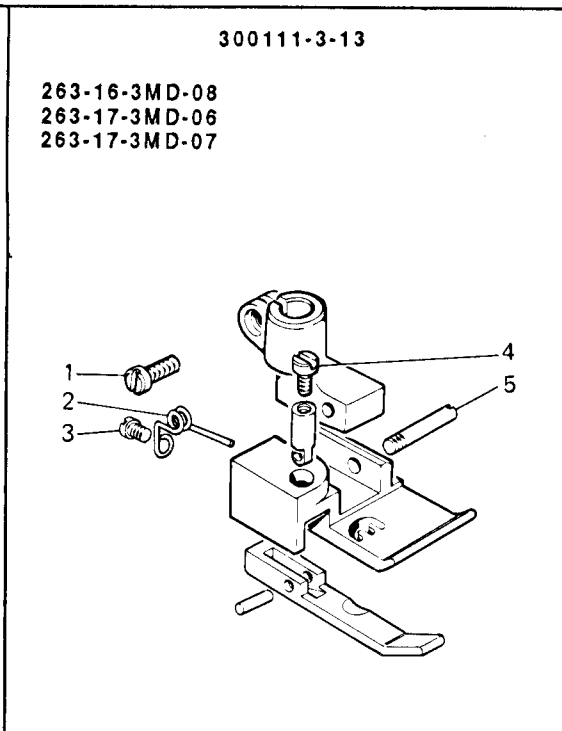
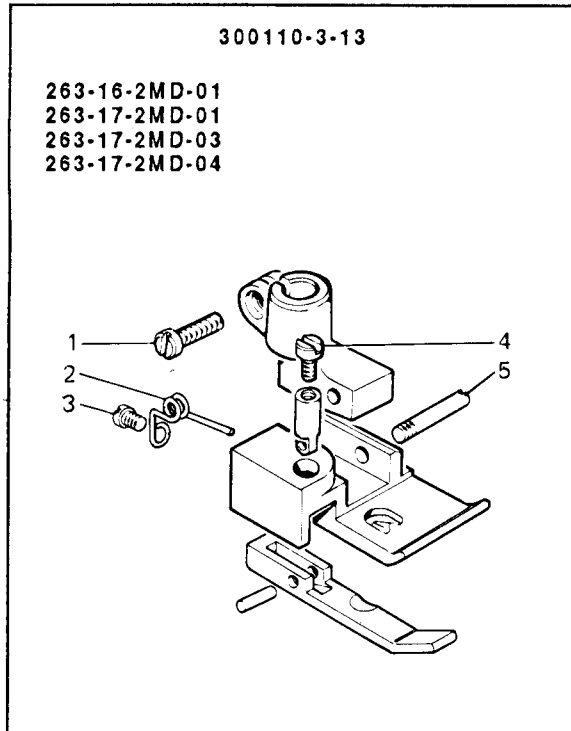
<p>263-16-2MD-01 263-16-2MD-02 263-16-2MD-10 263-17-2MD-01 263-17-2MD-03 263-17-2MD-04</p>  <p>300104-0-11 1,5</p> <p>721444-2-00</p>	<p>263-16-2MD-03 263-16-3MD-04 263-16-3MD-08 263-17-3MD-06 263-17-3MD-07</p>  <p>300135-0-11 1,5</p>	<p>263-00-3MD-01 263-10-3MD-02 263-34-3MD-03 263-46-3MD-05 263-46-3MD-10 263-46-4MD-05</p>  <p>300564-0-12 1,5</p>
<p>263-06-3MD-02 263-06-3MD-04</p>  <p>300576-0-11 1,5</p>	<p>263-30-2MD-01</p>  <p>300643-0-10 1,5</p>	<p>263-16-2MD-10</p>  <p>301755-0-11 1,5</p>
<p>263-16-2MD-13</p>  <p>301756-0-10 1,5</p>	<p>263-10-3MD-01 263-46-3MD-01</p>  <p>302033-0-12 1,5</p>	<p>263-46-3MD-04 263-46-3MD-09 263-46-3MD-14</p>  <p>302402-0-11 1,5</p>
<p>263-10-2MD-04 263-10-2MD-05 263-20-2MD-01 263-21-2MD-01</p>  <p>302491-0-11 1,5</p>	<p>263-30-2MD-06</p>  <p>302741-0-10 1,5</p>	<p>263-16-3MD-08</p>  <p>313506-0-00 1,5</p>



Fig. N.	Part N. Piece N.	Qt.
1	741721-2-00	6
2	300119-0-11	6
3	721411-2-00	6
4	741414-2-00	6
5	300120-0-10	5
6	301355-0-10	1



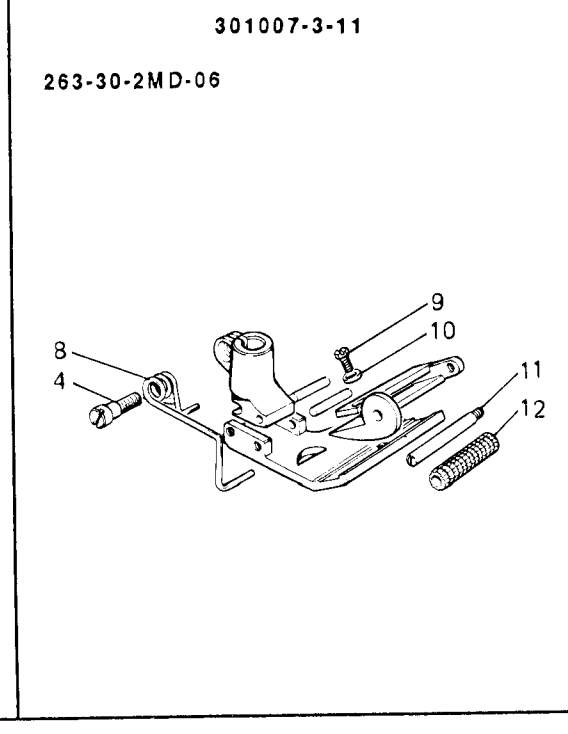
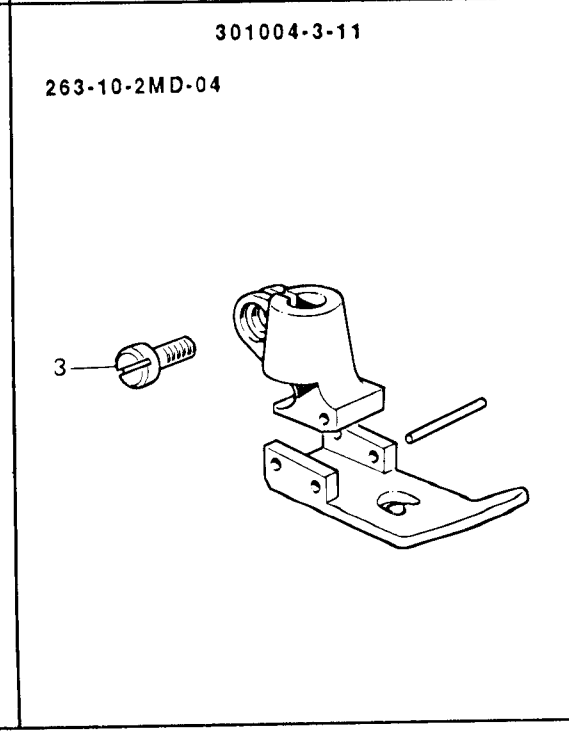
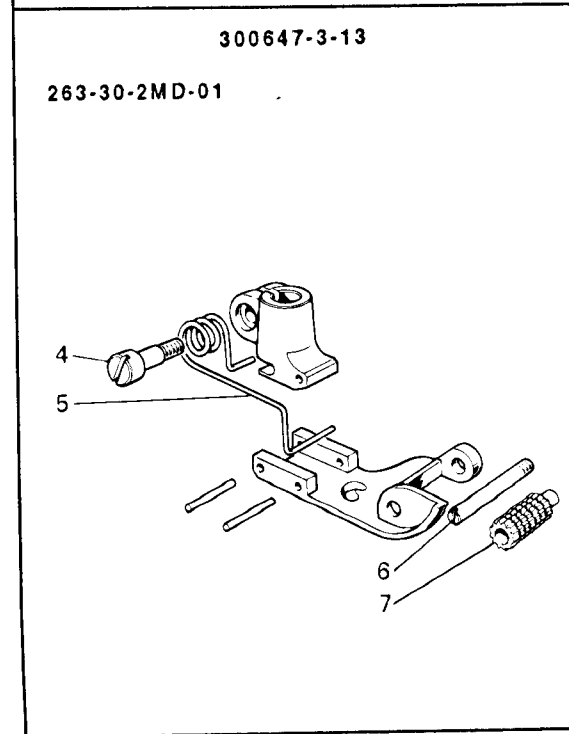
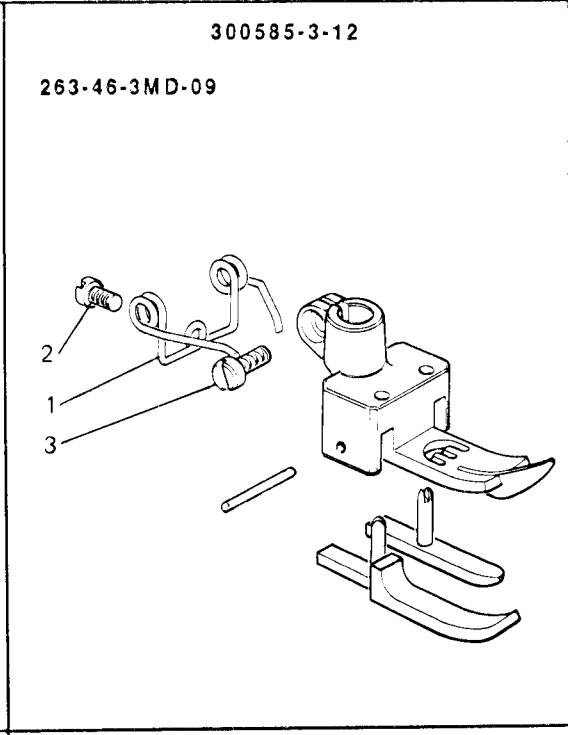
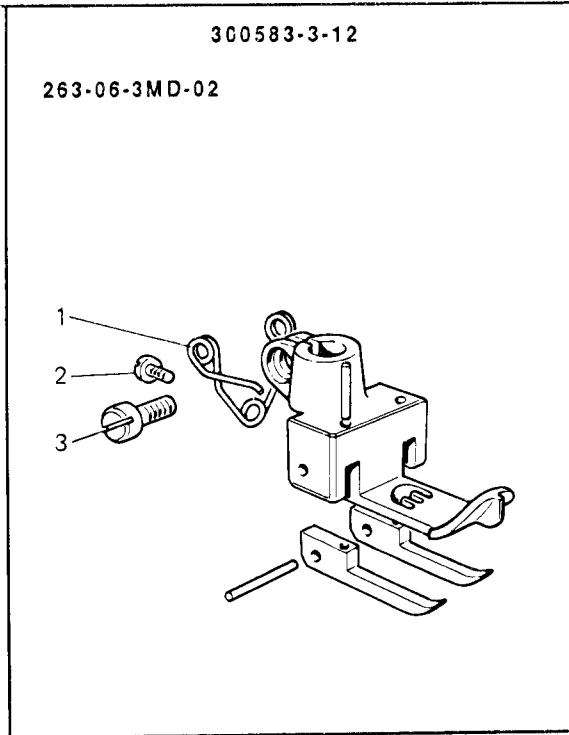
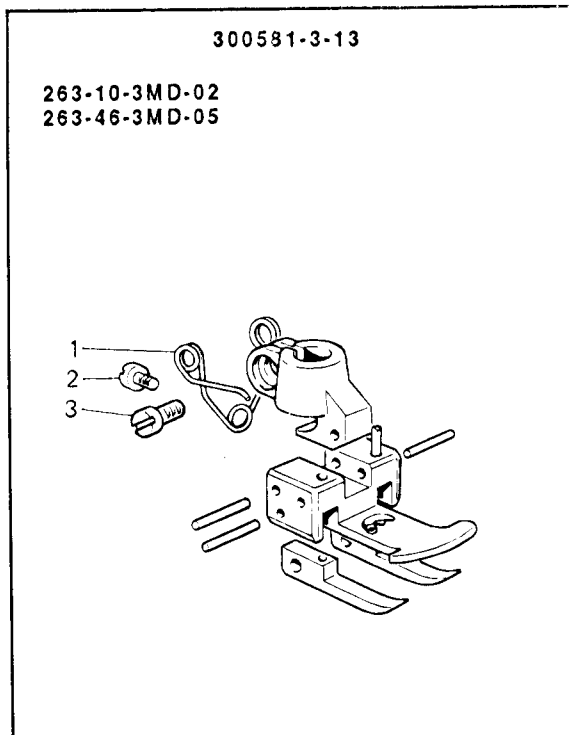
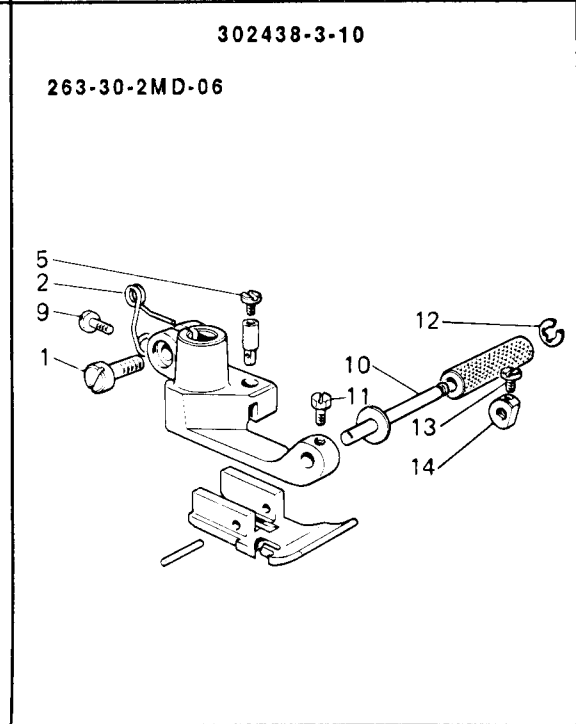
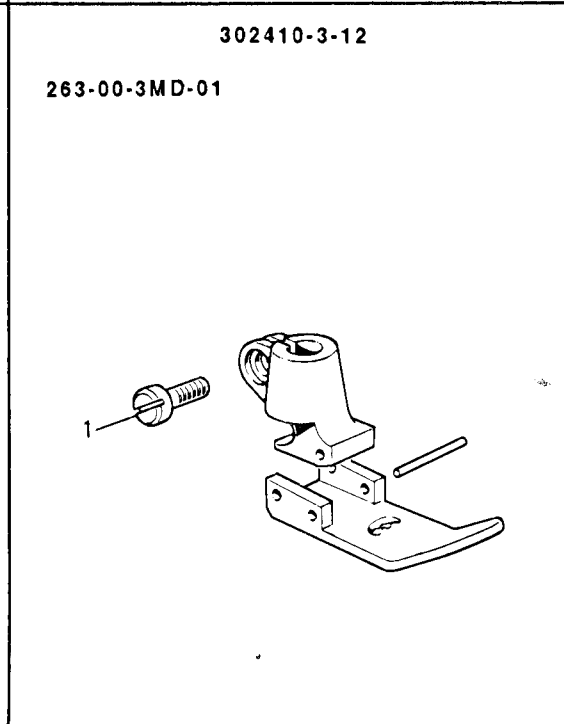
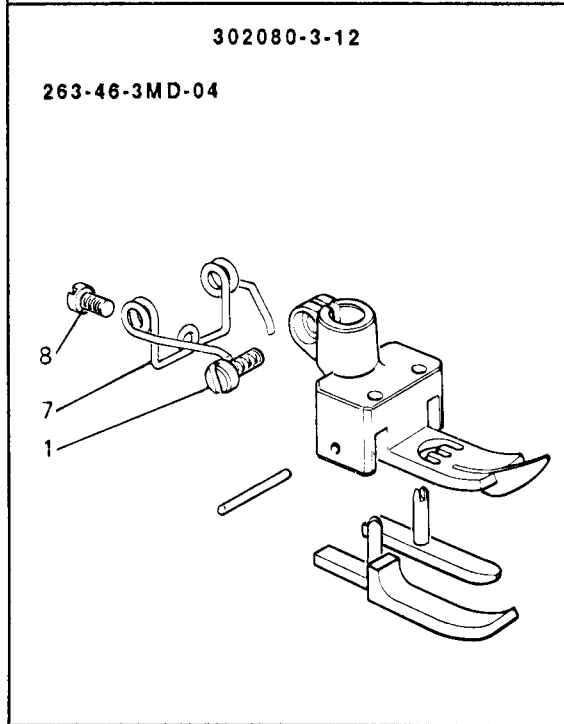
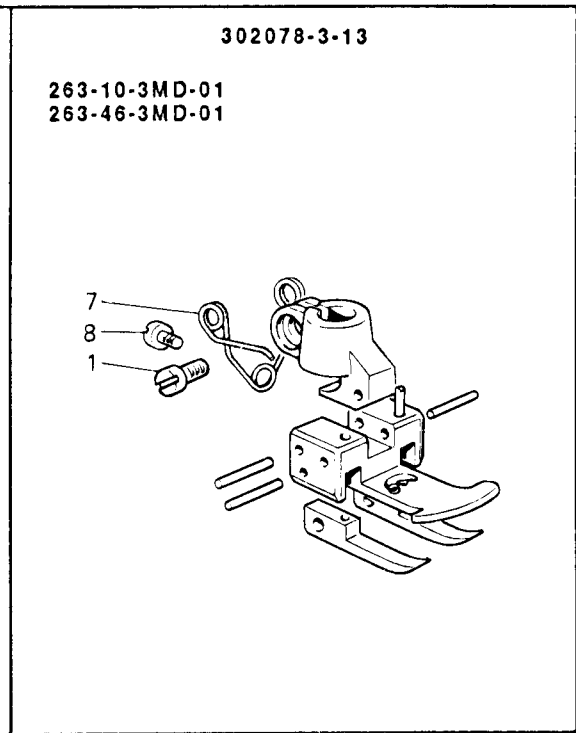
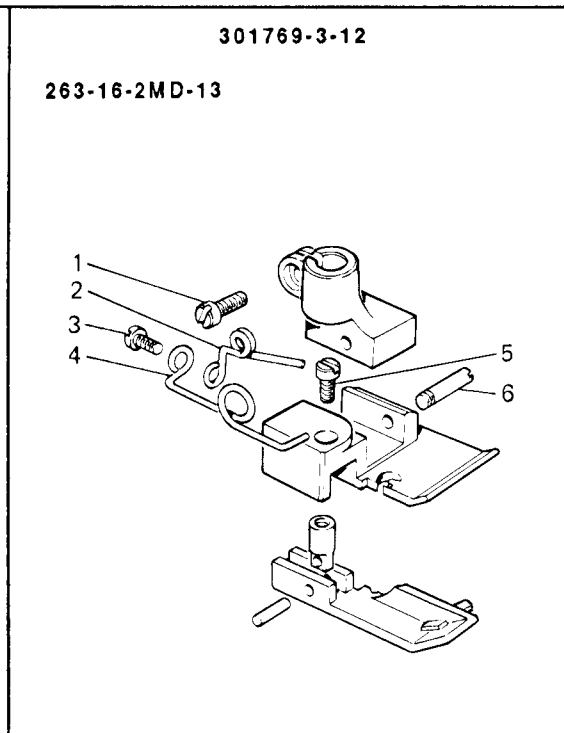
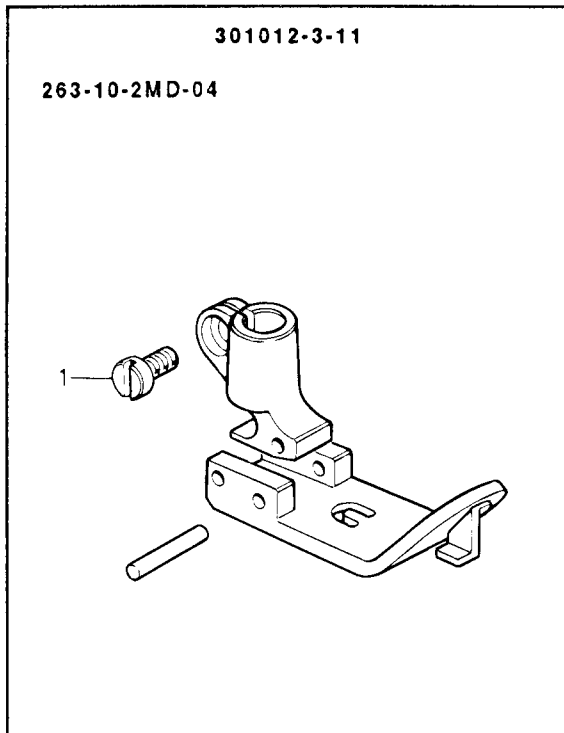


Fig. N.	Part. N. Piece N.	Qt.
1	300291-0-11	3
2	741620-2-00	3
3	741721-2-00	4
4	743265-2-00	2
5	300669-0-11	1
6	300674-0-10	1
7	300670-0-11	1
8	300759-0-10	1
9	740210-2-00	1
10	704104-2-00	1
11	300765-0-10	1
12	300762-0-11	1

Fig. N.	Part N. Piece N.	Qt.
1	741721-2-00	6
2	300119-0-11	2
3	721421-2-00	1
4	300058-0-10	4
5	741414-2-00	2
6	300120-0-10	1
7	300291-0-11	2
8	741620-2-00	2
9	721411-2-00	1
10	300676-0-10	1
11	740210-2-00	1
12	700205-0-00	1
13	741425-2-00	1
14	300673-4-11	1



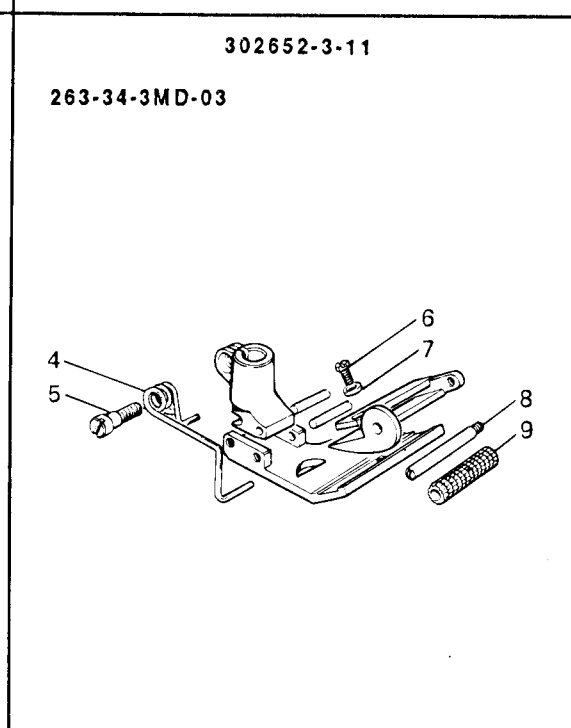
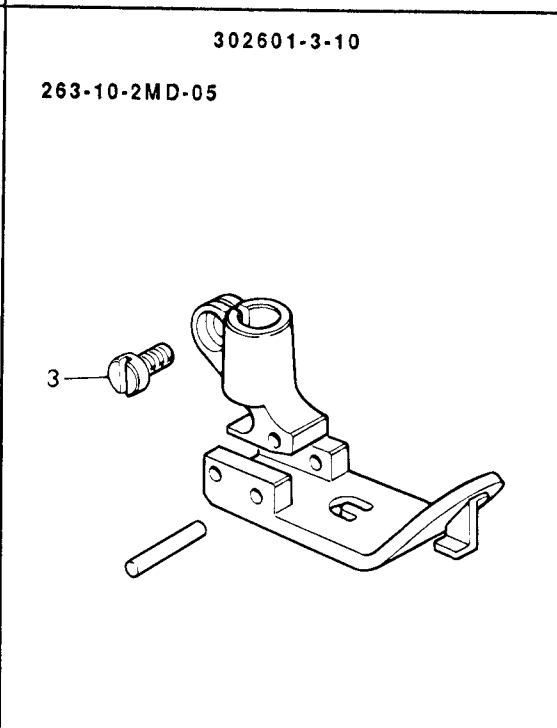
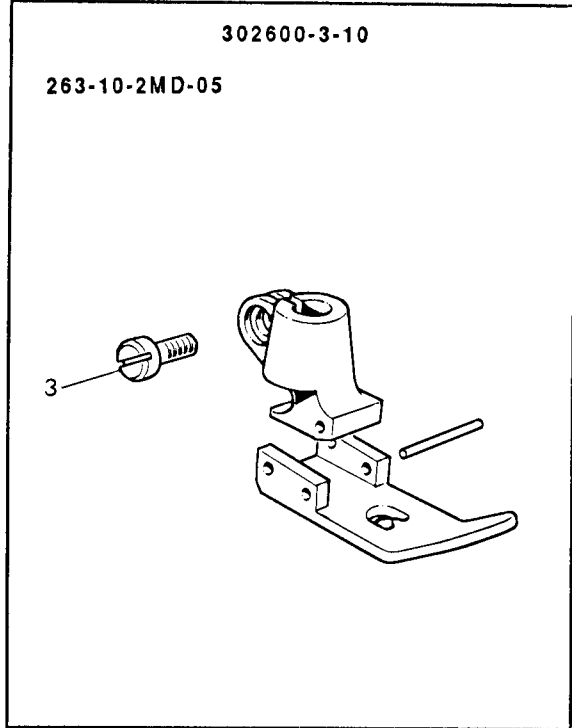
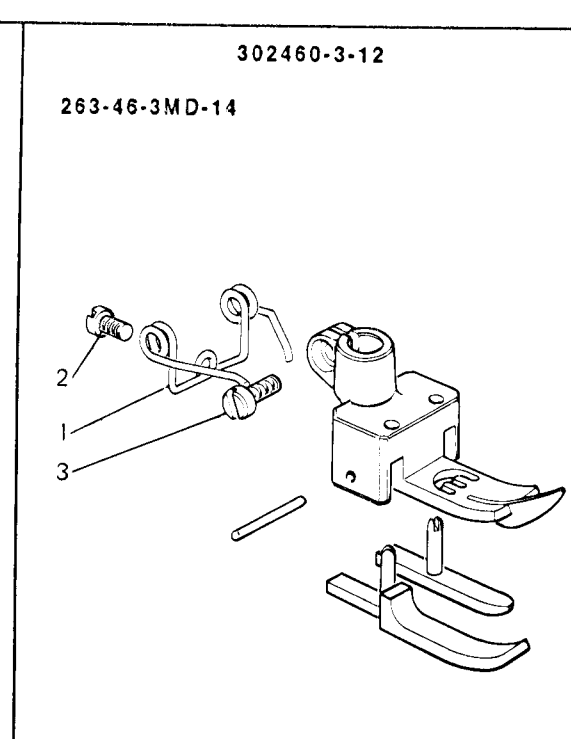
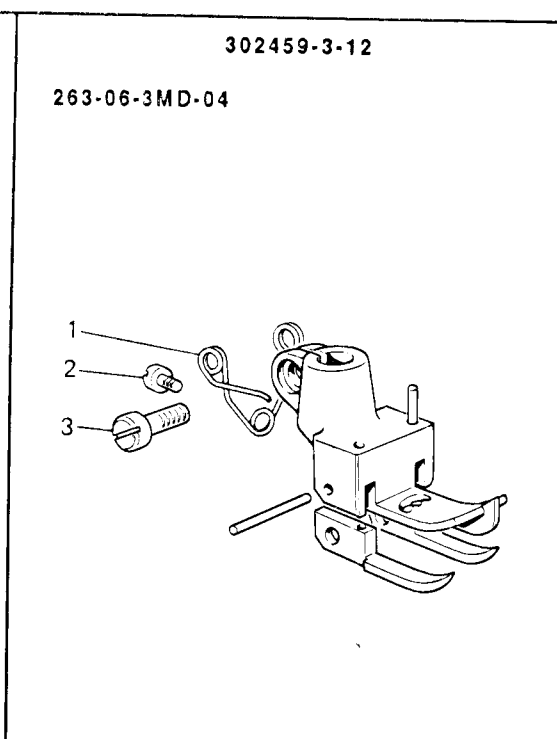
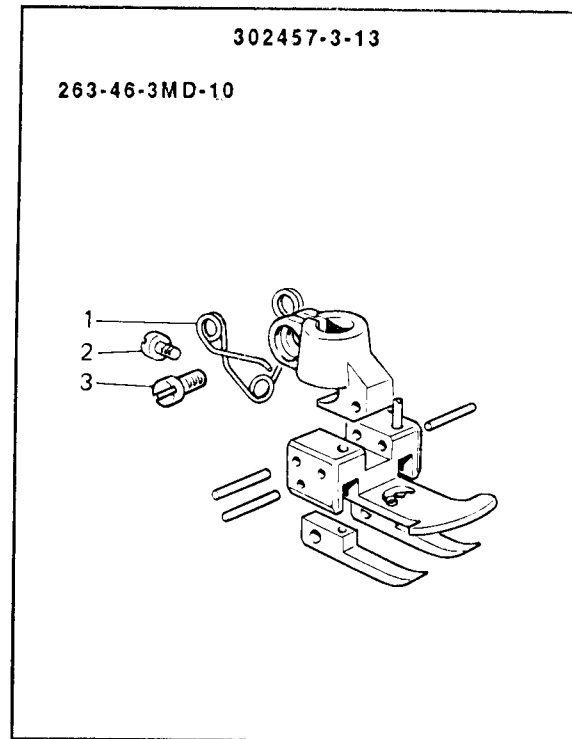
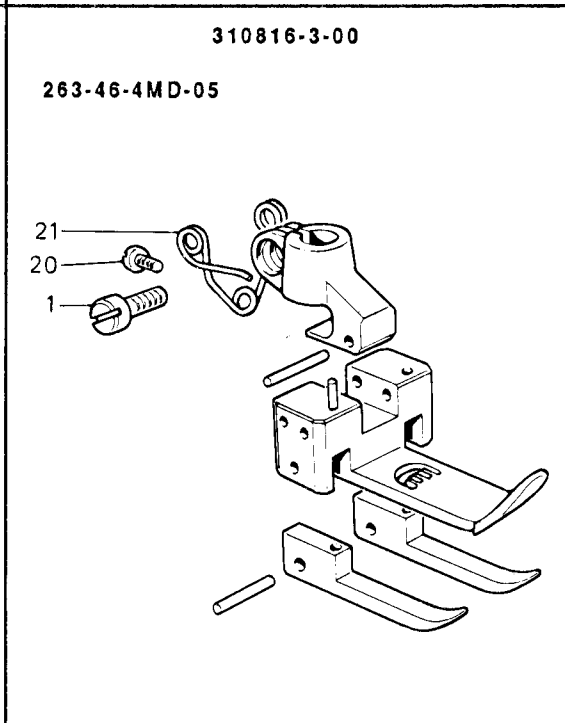
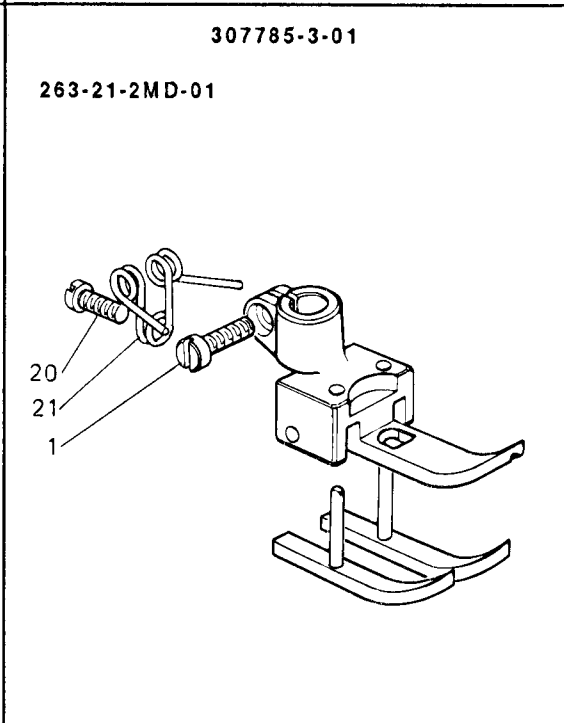
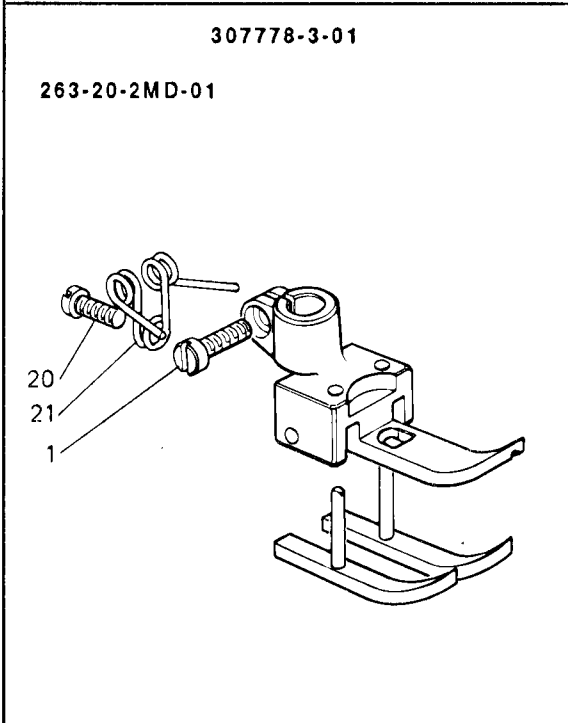
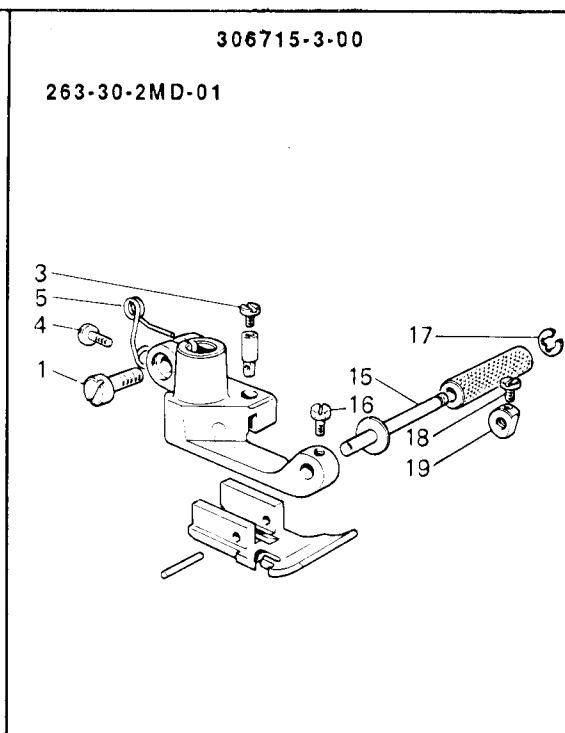
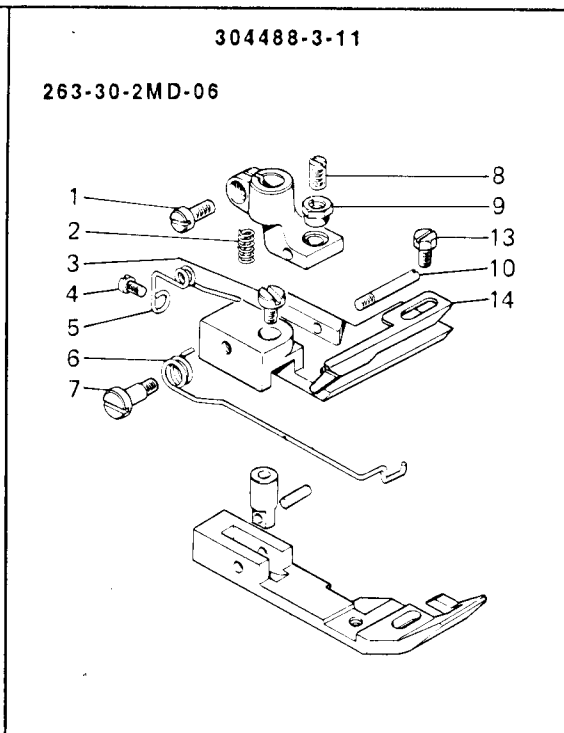
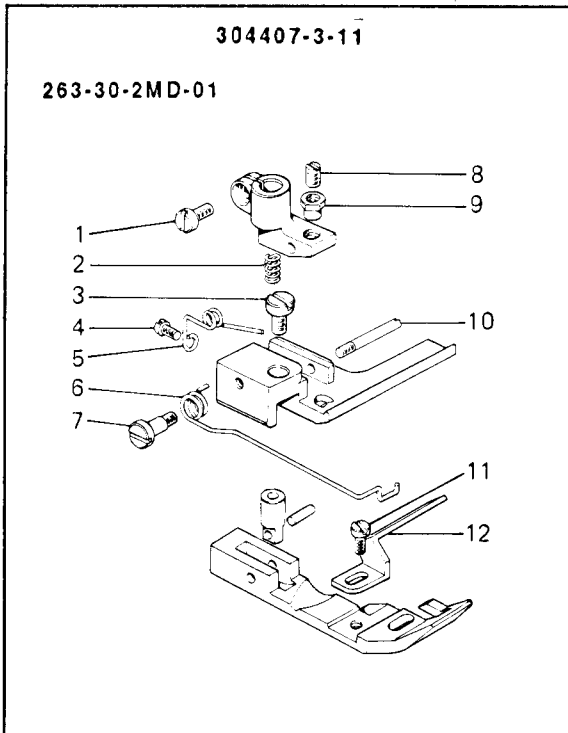


Fig. N.	Part. N. Piece N.	Qt.
1	300291-0-11	3
2	741620-2-00	3
3	741721-2-00	5
4	300759-0-10	1
5	743265-2-00	1
6	740210-2-00	1
7	704104-2-00	1
8	300765-0-10	1
9	300762-0-11	1

Fig. N.	Part. N. Piece N.	Qt.
1	741721-2-00	6
2	303052-0-00	2
3	741414-2-00	3
4	721411-2-00	3
5	300119-0-11	3
6	302821-0-10	2
7	743134-2-00	2
8	301596-0-11	2
9	301598-0-11	2
10	300120-0-10	2
11	741413-2-00	1
12	302773-0-11	1
13	203658-0-10	1
14	304411-0-11	1
15	300676-0-10	1
16	740210-2-00	1
17	700205-0-00	1
18	741425-2-00	1
19	300673-4-11	1
20	741620-2-00	3
21	300291-0-11	3



313528-3-01

263-16-3MD-08

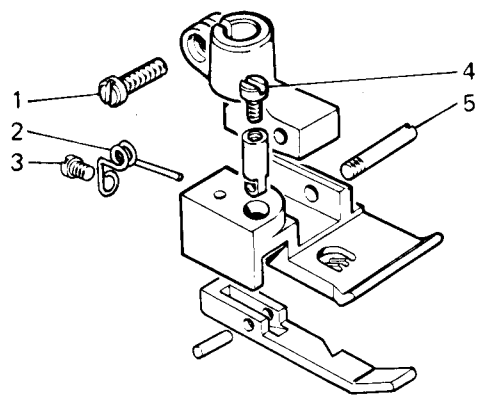
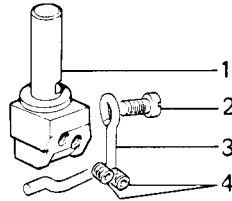


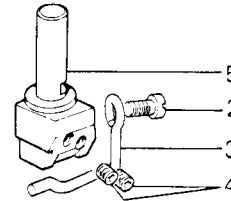
Fig. N.	Part. N. Pièce N.	Qt.
1	741721-2-00	1
2	300119-0-11	1
3	721411-2-00	1
4	741414-2-00	1
5	300120-0-10	1

Fig. N.	Part N. Piece N.	Qt.
1	309803-4-00	1
2	741611-2-00	1
3	309771-0-00	2
4	745810-2-00	20
5	309805-4-00	1
6	309806-4-01	1
7	309770-0-00	4
8	309800-4-01	1
9	309801-4-01	1
10	309802-4-01	1
11	309808-4-01	1
12	350251-0-00	1
13	741344-2-00	1

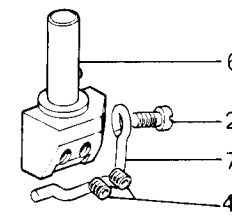
263-10-2MD-04  
263-16-2MD-01  
263-16-2MD-13  
263-17-2MD-01  
263-17-2MD-03  
263-17-2MD-04  
263-20-2MD-01  
263-21-2MD-01  
263-30-2MD-01



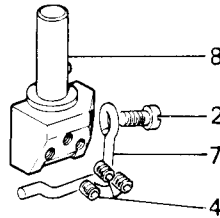
263-16-2MD-02



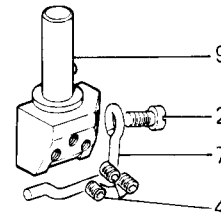
263-10-2MD-05  
263-16-2MD-03  
263-16-2MD-10  
263-30-2MD-06



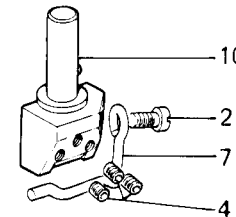
263-00-3MD-01  
263-06-3MD-02  
263-10-3MD-02  
263-16-3MD-08  
263-17-3MD-06  
263-17-3MD-07  
263-34-3MD-03  
263-46-3MD-05  
263-46-3MD-09



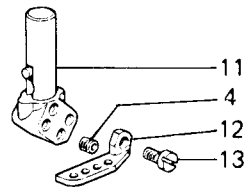
263-06-3MD-04  
263-46-3MD-10  
263-46-3MD-14



263-10-3MD-01  
263-16-3MD-04  
263-46-3MD-01  
263-46-3MD-04



263-46-4MD-05



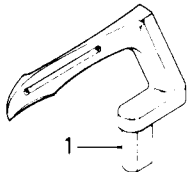
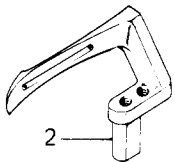
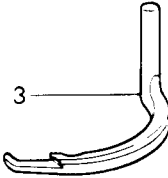
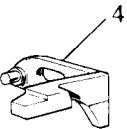
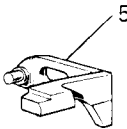
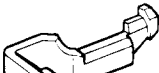

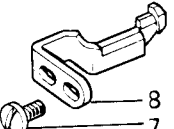
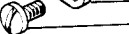
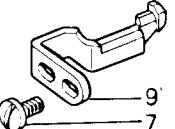
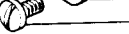

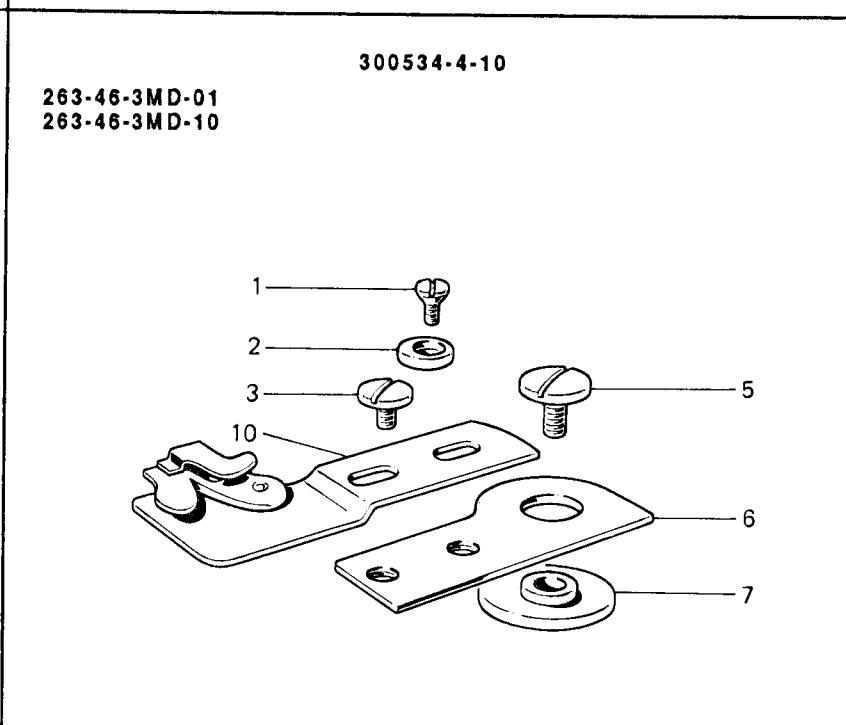
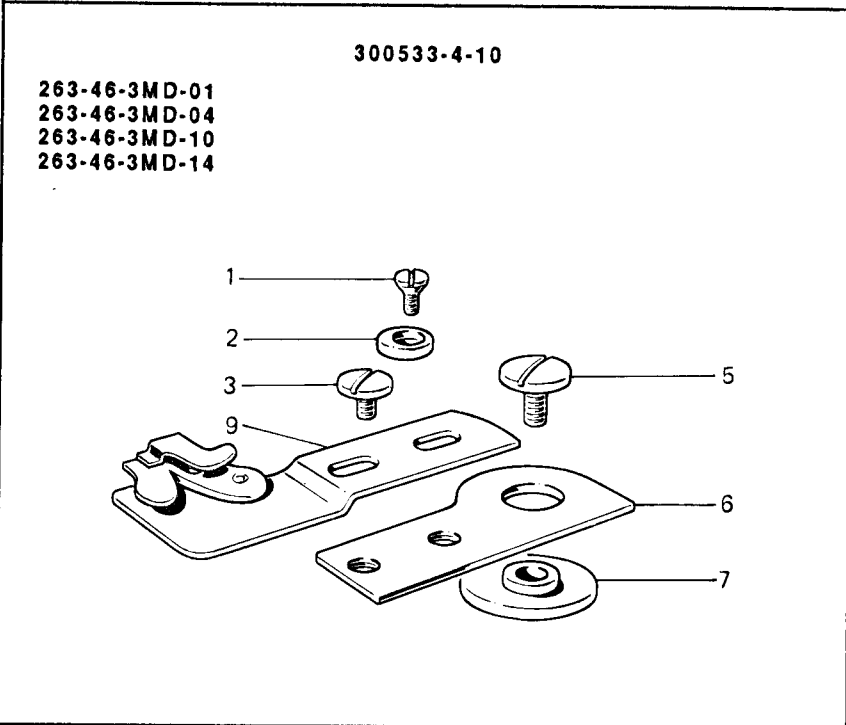
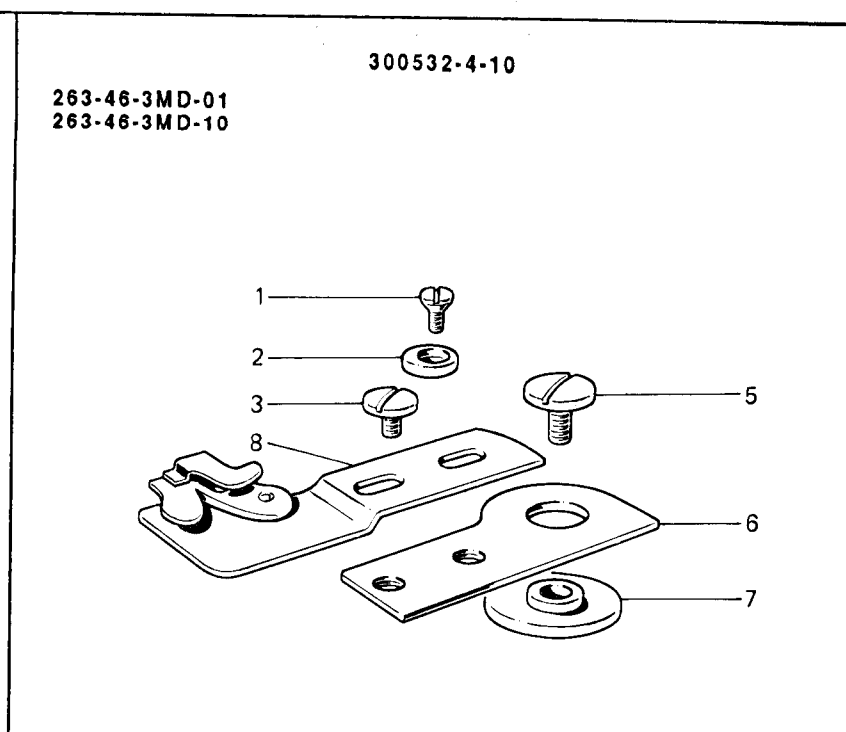
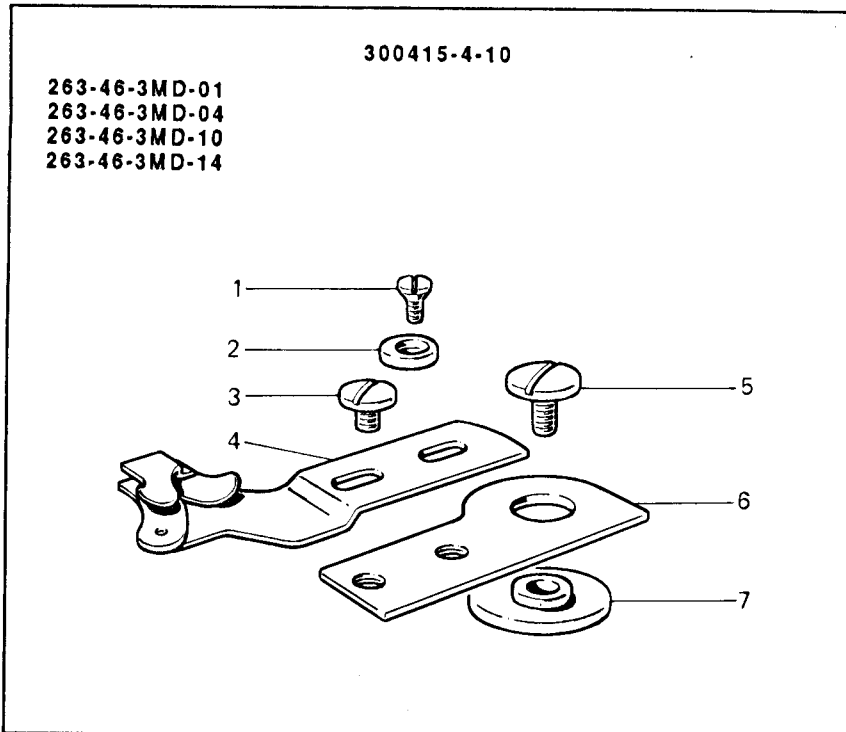
<p>263-00-3MD-01 263-17-2MD-03                  263-06-3MD-02 263-17-2MD-04                  263-06-3MD-04 263-17-3MD-06                  263-10-2MD-04 263-17-3MD-07                  263-10-2MD-05 263-20-2MD-01                  263-10-3MD-01 263-21-2MD-01                  263-10-3MD-02 263-30-2MD-01                  263-16-2MD-01 263-30-2MD-06                  263-16-2MD-02 263-34-3MD-03                  263-16-2MD-03 263-46-3MD-01                  263-16-2MD-10 263-46-3MD-04                  263-16-2MD-13 263-46-3MD-05                  263-16-3MD-04 263-46-3MD-09                  263-16-3MD-08 263-46-3MD-10                  263-17-2MD-01 263-46-3MD-14</p> 	<p>263-46-4MD-05</p> 	<p>PER TUTTE LE TESTE                  FOR ALL THE HEADS                  POUR TOUTES LES TETES</p> 							
<p>263-10-2MD-04                  263-10-2MD-05                  263-16-2MD-01                  263-16-2MD-02                  263-16-2MD-03                  263-16-2MD-10                  263-16-2MD-13                  263-17-2MD-01                  263-17-2MD-03                  263-17-2MD-04                  263-20-2MD-01                  263-21-2MD-01                  263-30-2MD-01                  263-30-2MD-06</p>	<p>A RICHIESTA                  ON REQUEST                  SUR DEMANDE</p> 	<p>263-00-3MD-01                  263-06-3MD-02                  263-06-3MD-04                  263-10-3MD-01                  263-10-3MD-02                  263-16-3MD-04                  263-16-3MD-08                  263-17-3MD-06                  263-17-3MD-07                  263-34-3MD-03                  263-46-3MD-01                  263-46-3MD-04                  263-46-3MD-05                  263-46-3MD-09                  263-46-3MD-10                  263-46-3MD-14                  263-46-4MD-05</p>	<p>A RICHIESTA                  ON REQUEST                  SUR DEMANDE</p> 	<p>263-00-3MD-01 263-17-2MD-01                  263-06-3MD-02 263-17-2MD-03                  263-06-3MD-04 263-17-2MD-04                  263-10-2MD-04 263-17-3MD-06                  263-10-2MD-05 263-17-3MD-07                  263-10-3MD-01 263-30-2MD-01                  263-10-3MD-02 263-30-2MD-06                  263-16-2MD-01 263-34-3MD-03                  263-16-2MD-02 263-46-3MD-01                  263-16-2MD-03 263-46-3MD-04                  263-16-2MD-10 263-46-3MD-05                  263-16-2MD-13 263-46-3MD-09                  263-16-3MD-04 263-46-3MD-10                  263-16-3MD-08 263-46-3MD-14</p>  					
<p>263-20-2MD-01                  263-21-2MD-01</p>  	<p>263-46-4MD-05</p>  	 <table border="1" data-bbox="728 1235 1836 1508"> <tr> <td data-bbox="728 1235 1097 1508"> <p>766000-6-80</p> <p>263-10-2MD-04 263-16-2MD-13                      263-10-2MD-05 263-17-2MD-01                      263-16-2MD-01 263-17-2MD-03                      263-16-2MD-02 263-17-2MD-04                      263-16-2MD-03 263-30-2MD-01                      263-16-2MD-10 263-30-2MD-06</p> </td> <td data-bbox="1097 1235 1478 1508"> <p>766000-6-90</p> <p>263-00-3MD-01 263-17-3MD-07                      263-06-3MD-02 263-34-3MD-03                      263-06-3MD-04 263-46-3MD-01                      263-10-3MD-01 263-46-3MD-04                      263-10-3MD-02 263-46-3MD-05                      263-16-3MD-04 263-46-3MD-09                      263-16-3MD-08 263-46-3MD-10                      263-17-3MD-06 263-46-3MD-14</p> </td> <td data-bbox="1478 1235 1668 1508"> <p>963055-0-90</p> <p>263-46-4MD-05</p> </td> <td data-bbox="1668 1235 1836 1508"> <p>968250-6-10</p> <p>263-20-2MD-01                      263-21-2MD-01</p> </td> </tr> </table>				<p>766000-6-80</p> <p>263-10-2MD-04 263-16-2MD-13                      263-10-2MD-05 263-17-2MD-01                      263-16-2MD-01 263-17-2MD-03                      263-16-2MD-02 263-17-2MD-04                      263-16-2MD-03 263-30-2MD-01                      263-16-2MD-10 263-30-2MD-06</p>	<p>766000-6-90</p> <p>263-00-3MD-01 263-17-3MD-07                      263-06-3MD-02 263-34-3MD-03                      263-06-3MD-04 263-46-3MD-01                      263-10-3MD-01 263-46-3MD-04                      263-10-3MD-02 263-46-3MD-05                      263-16-3MD-04 263-46-3MD-09                      263-16-3MD-08 263-46-3MD-10                      263-17-3MD-06 263-46-3MD-14</p>	<p>963055-0-90</p> <p>263-46-4MD-05</p>	<p>968250-6-10</p> <p>263-20-2MD-01                      263-21-2MD-01</p>
<p>766000-6-80</p> <p>263-10-2MD-04 263-16-2MD-13                      263-10-2MD-05 263-17-2MD-01                      263-16-2MD-01 263-17-2MD-03                      263-16-2MD-02 263-17-2MD-04                      263-16-2MD-03 263-30-2MD-01                      263-16-2MD-10 263-30-2MD-06</p>	<p>766000-6-90</p> <p>263-00-3MD-01 263-17-3MD-07                      263-06-3MD-02 263-34-3MD-03                      263-06-3MD-04 263-46-3MD-01                      263-10-3MD-01 263-46-3MD-04                      263-10-3MD-02 263-46-3MD-05                      263-16-3MD-04 263-46-3MD-09                      263-16-3MD-08 263-46-3MD-10                      263-17-3MD-06 263-46-3MD-14</p>	<p>963055-0-90</p> <p>263-46-4MD-05</p>	<p>968250-6-10</p> <p>263-20-2MD-01                      263-21-2MD-01</p>						

Fig. N.	Part. N. Pièce N.	Qt.
1	302057-0-13	1
2	302885-0-11	1
3	308080-0-00	1
4	305170-0-01	1
5	305171-0-01	1
6	302064-0-10	1
7	300483-0-10	6
8	307782-0-00	1
9	310818-0-00	1

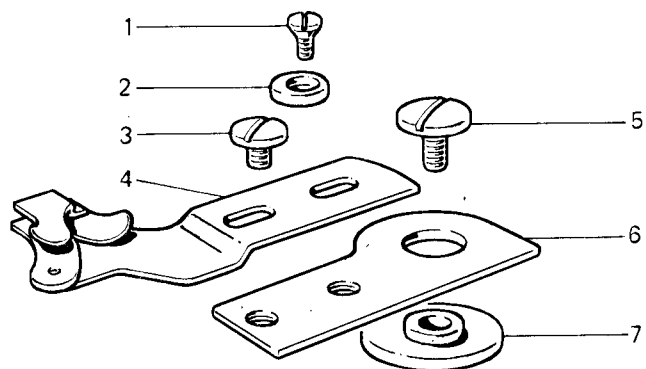


Fig. N.	Part. N. Piece N.	Qt.
1	744730-2-00	4
2	300414-0-10	4
3	300405-0-10	8
4	300413-3-10	1
5	300406-0-10	4
6	300408-0-10	4
7	300407-0-10	4
8	300526-3-10	1
9	300527-3-10	1
10	300547-3-10	1



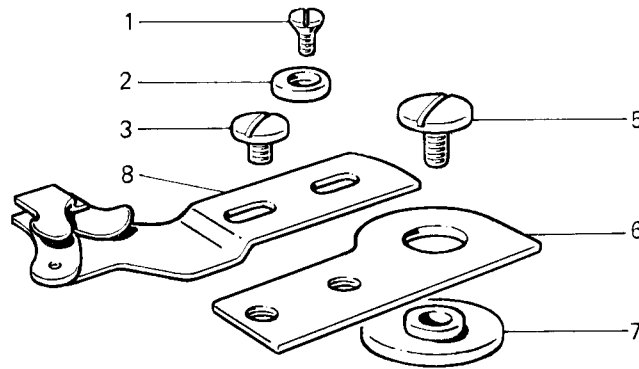
300574-4-10

263-10-3MD-02  
263-46-3MD-05  
263-46-3MD-09  
263-46-4MD-05



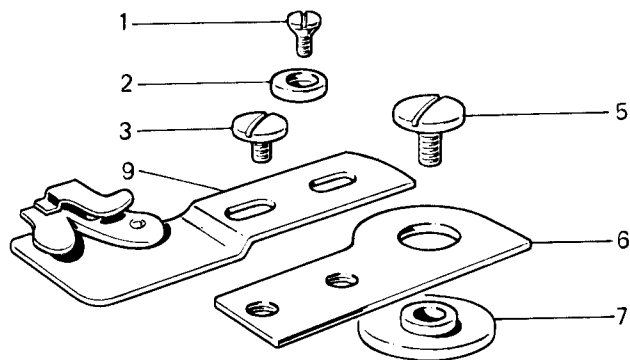
300626-4-10

263-46-3MD-05  
263-46-4MD-05



300627-4-10

263-46-3MD-05  
263-46-4MD-05



300628-4-10

263-46-3MD-05  
263-46-3MD-09  
263-46-4MD-05

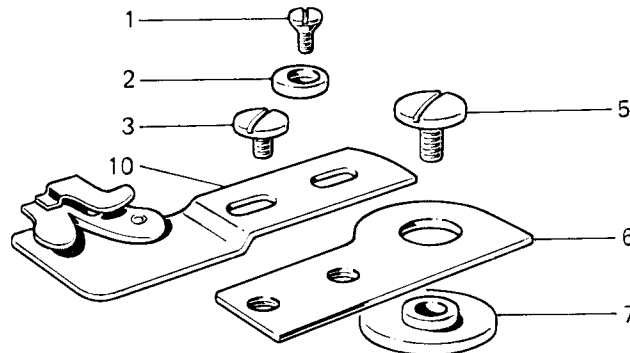
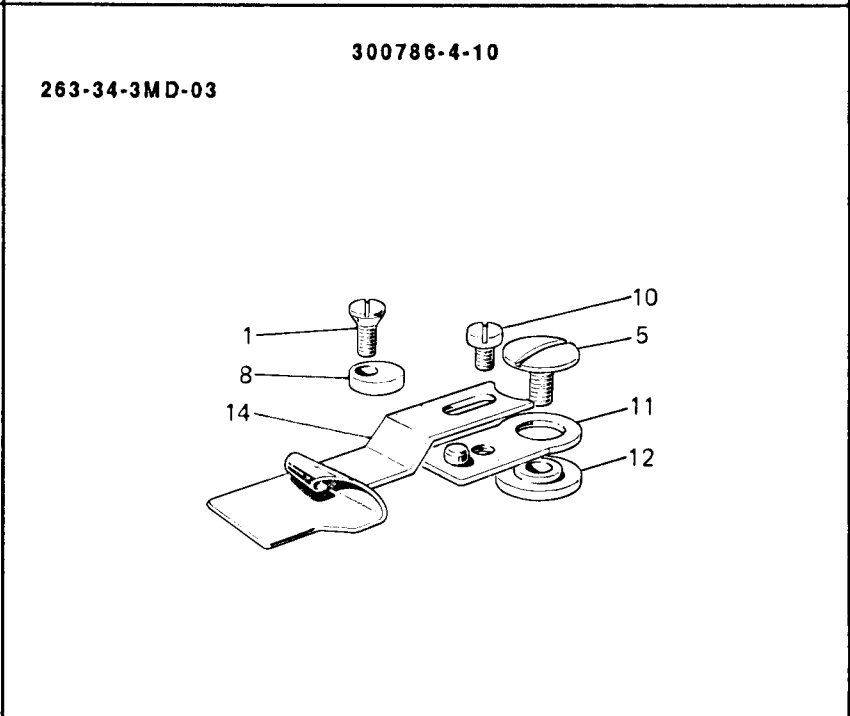
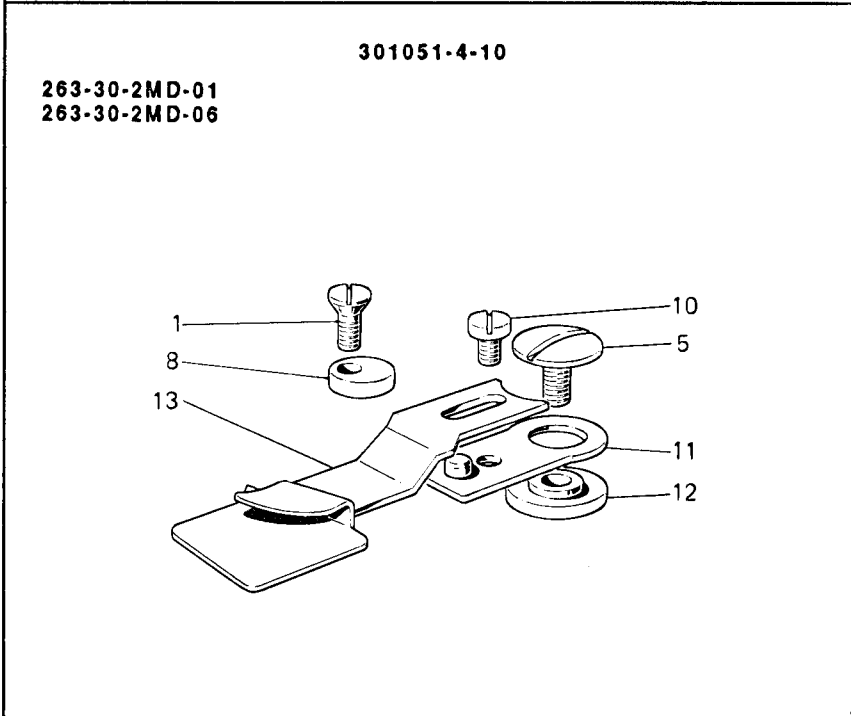
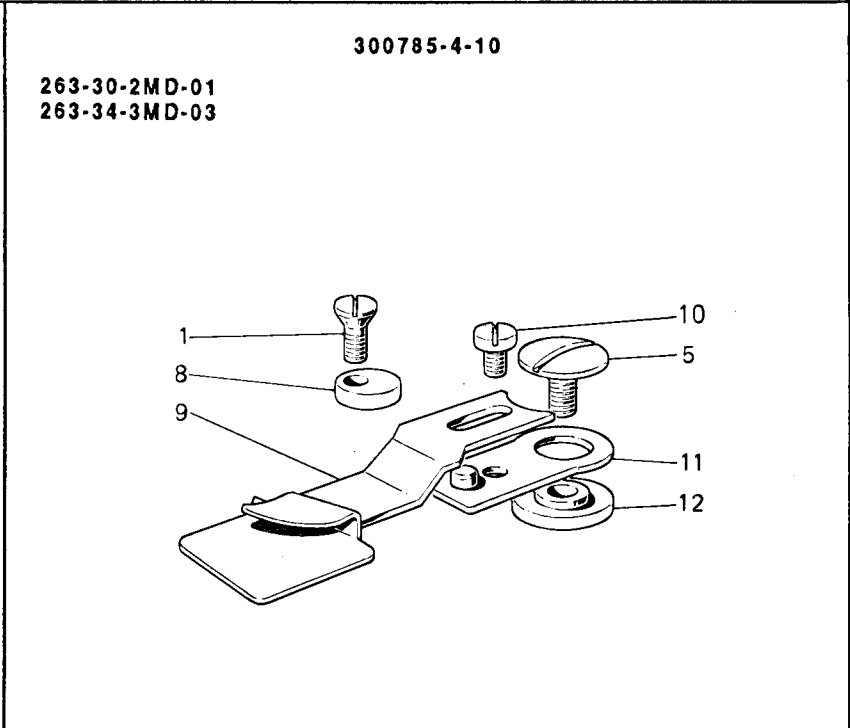
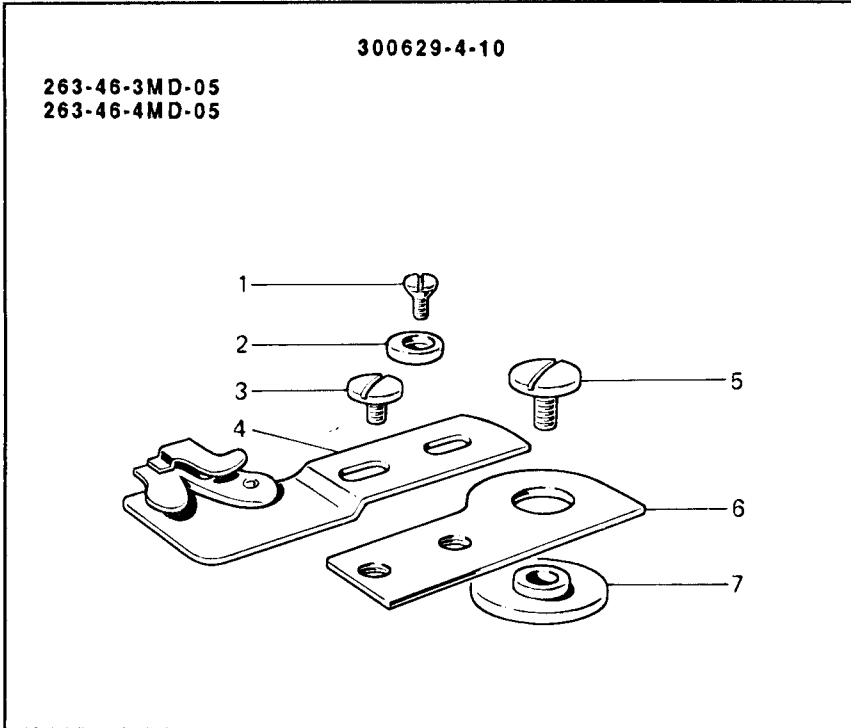


Fig. N.	Part. N. Piece N.	Qt.
1	744730-2-00	4
2	300414-0-10	4
3	300405-0-10	8
4	300573-3-10	1
5	300406-0-10	4
6	300408-0-10	4
7	300407-0-10	4
8	300620-3-10	1
9	300622-3-10	1
10	300624-3-10	1

Fig. N.	Part N. Pièce N.	Qt.
1	744730-2-00	4
2	300414-0-10	1
3	300405-0-10	2
4	300625-3-10	1
5	300406-0-10	4
6	300408-0-10	1
7	300407-0-10	1
8	300710-0-10	3
9	300781-2-10	1
10	741913-4-00	3
11	300686-2-10	3
12	300683-0-10	3
13	300782-2-10	1
14	301041-2-10	1



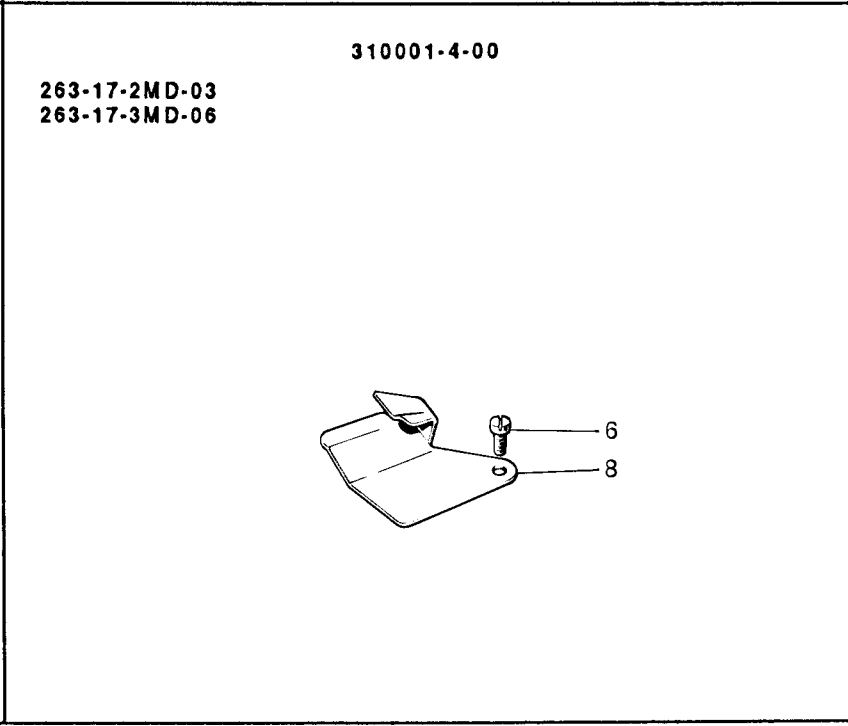
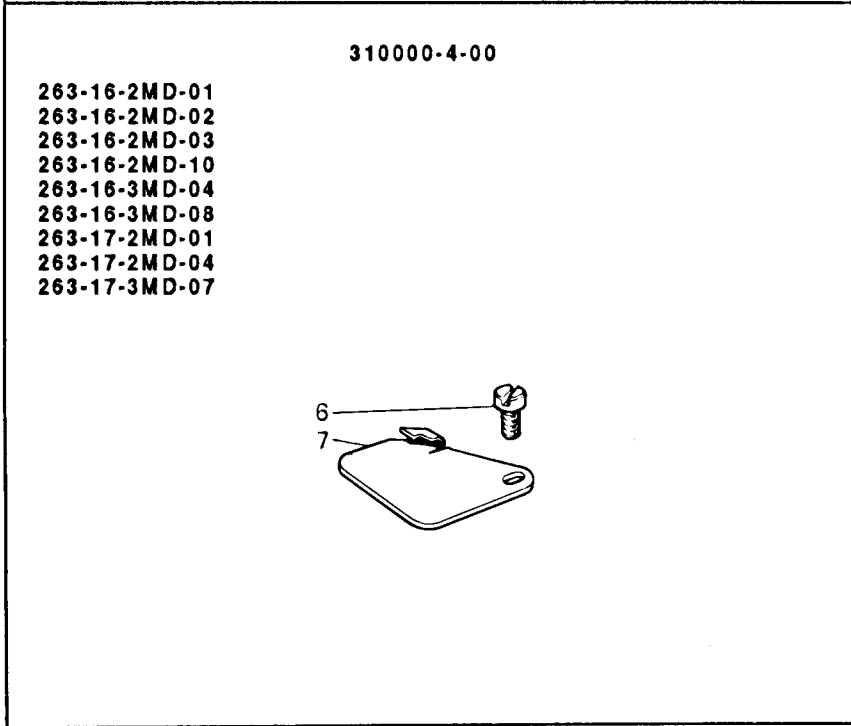
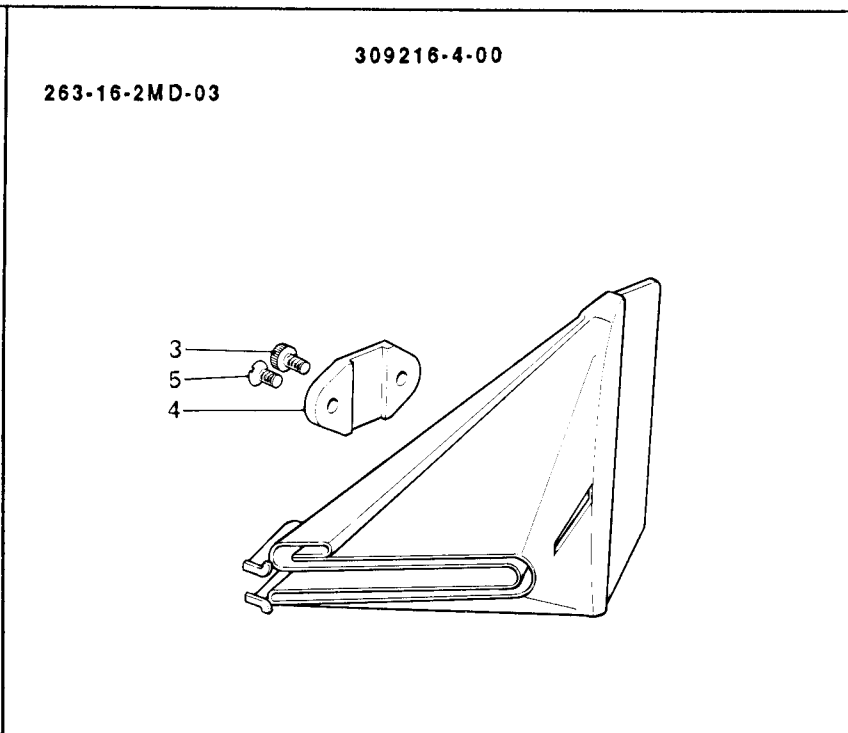
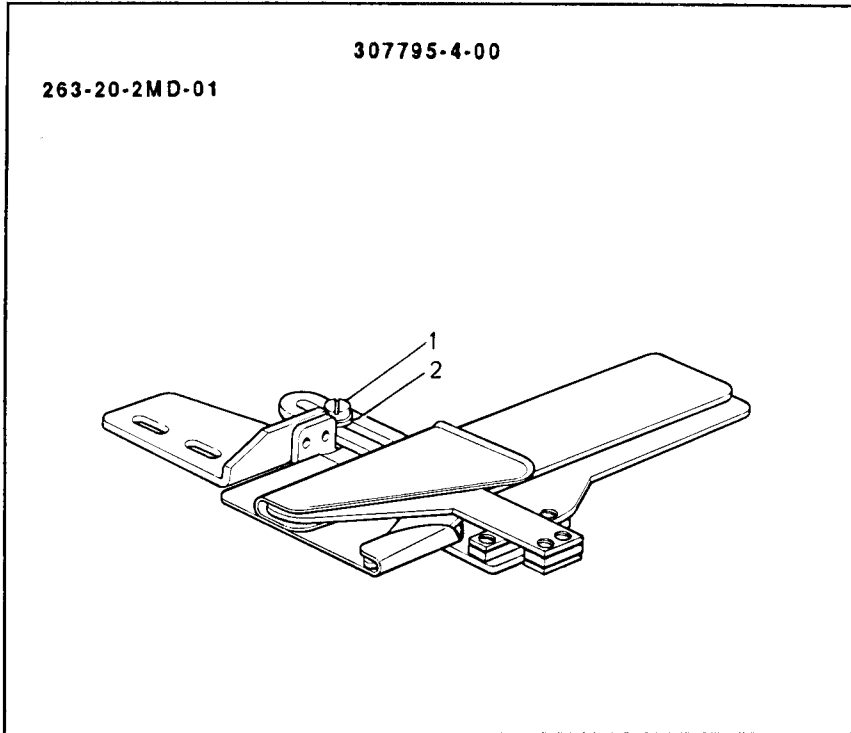
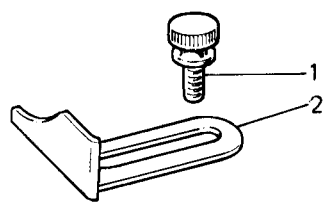


Fig. N.	Part. N. Piece N.	Qt.
1	721465-0-00	2
2	704108-2-00	2
3	300128-0-10	1
4	300175-0-11	1
5	724856-2-00	2
6	741658-2-00	2
7	300126-0-10	1
8	300167-0-10	1

Fig. N.	Part. N. Piece N.	Qt.
1	300917-0-10	2
2	301050-0-11	1
3	300069-0-10	1
4	300074-2-10	1
5	300073-0-10	1
6	300077-0-11	1
7	300072-2-10	1
8	300983-2-10	1
9	300710-0-10	1
10	744730-2-00	1
11	309342-0-11	1
12	704512-2-00	1
13	733507-2-00	1

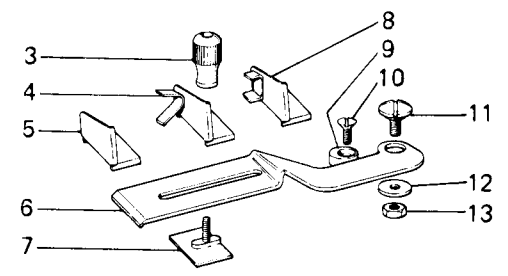
**310013-4-00**

- 263-10-2MD-04**
- 263-10-2MD-05**
- 263-10-3MD-01**
- 263-10-3MD-02**
- 263-20-2MD-01**
- 263-21-2MD-01**



**310151-4-01**

**263-16-2MD-13**



SIMBOLO SYMBOL SYMBOLE				TESTA HEAD TETE	SIMBOLO SYMBOL SYMBOLE				TESTA HEAD TETE
760001-0-00	10	1,4	20	263-16-2MD-01 263-16-2MD-02 263-16-2MD-10 263-16-3MD-08 263-17-2MD-01 263-17-2MD-03 263-17-2MD-04 263-17-2MD-06 263-17-3MD-07	●761201-0-00	12,5	1,7	33	263-16-2MD-01 263-16-2MD-02 263-16-2MD-10 263-16-3MD-08 263-17-2MD-03 263-17-2MD-04 263-17-2MD-06 263-17-3MD-07
●760003-0-00	12,5	1,5	25,5		761202-0-00	12,5	2,7	33	
760004-0-00	12,5	2	25,5		●761203-0-00	16	1,7	40	
760008-0-00	16	0,7	32		761204-0-00	16	2,7	40	
●760009-0-00	16	1,5	32		●761206-0-00	19	2	46	
●760010-0-00	16	2	32		761207-0-00	19	3	46	
●760011-0-00	19	2	38		761209-0-00	22	2	52	
760012-0-00	19	2,7	38		761210-0-00	22	3	52	
760013-0-00	19	0,7	38		761212-0-00	25,5	2	59	
●760015-0-00	22	2	44,5		761213-0-00	25,5	3,2	59	
760016-0-00	22	3	44,5		761216-0-00	32	2	72	
●760018-0-00	25,5	2	51		761217-0-00	32	3,7	72	
760019-0-00	25,5	3,2	51		761219-0-00	37	2	82	
760022-0-00	32	2	63,5		761220-0-00	37	3,7	82	
760023-0-00	32	3,5	63,5		■761222-0-00	47	3	103	
■760025-0-00	39	2,5	80		■761224-0-00	57	3	123	
■760029-0-00	50	2,5	100		■761226-0-00	62	3	133	
■760030-0-00	60	2,5	120						
■760032-0-00	65	2,5	130						
760050-0-00	12,5	0,7	25,5						

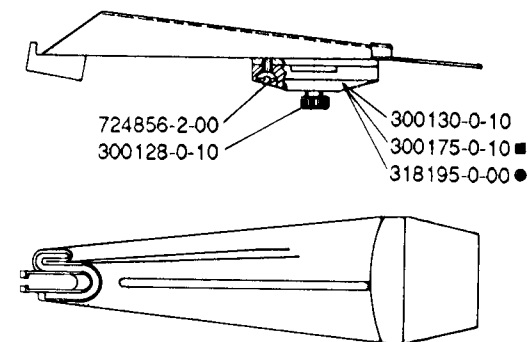
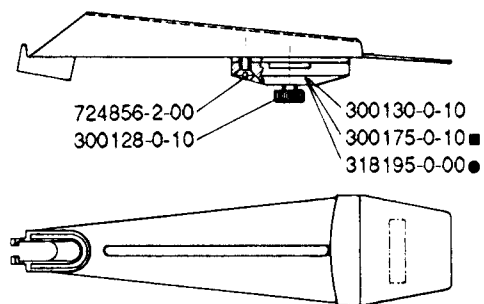
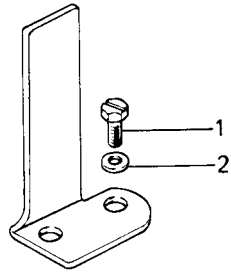


Fig. N.	Part. N. Piece N.	Qt.
1	303023-0-10	4
2	704216-2-00	4
3	930029-2-10	1
4	731263-0-00	2
5	930009-0-10	2
6	930054-0-10	2
7	309219-0-00	1
8	309218-0-00	1
9	704211-2-00	4
10	721494-2-00	2
11	740244-2-00	2
12	300174-0-11	1

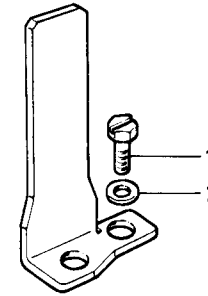
**300129-0-10**

- 263-16-2MD-01
- 263-16-2MD-02
- 263-16-2MD-10
- 263-16-3MD-04
- 263-16-3MD-08
- 263-17-2MD-01
- 263-17-2MD-03
- 263-17-2MD-04
- 263-17-3MD-06
- 263-17-3MD-07



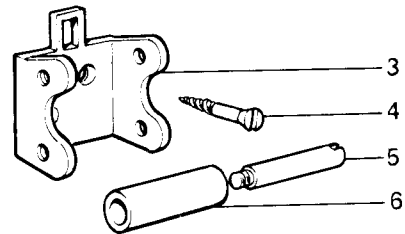
**300174-0-11**

- 263-16-2MD-01
- 263-16-2MD-02
- 263-16-2MD-10
- 263-16-3MD-04
- 263-16-3MD-08
- 263-17-2MD-03
- 263-17-2MD-04
- 263-17-3MD-06
- 263-17-3MD-07

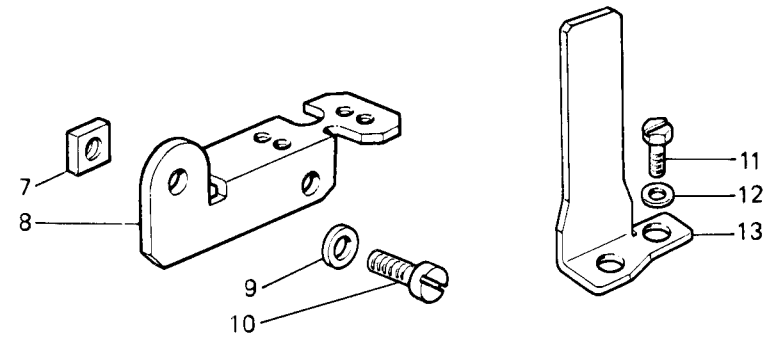


**930030-4-10**

- 263-17-2MD-01
- 263-17-2MD-03
- 263-17-2MD-04
- 263-17-3MD-06
- 263-17-3MD-07

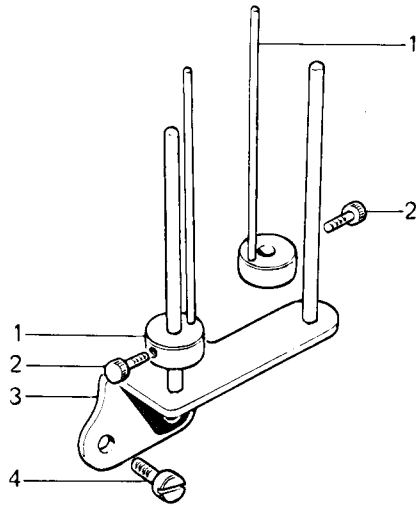


**263-16-2MD-03**



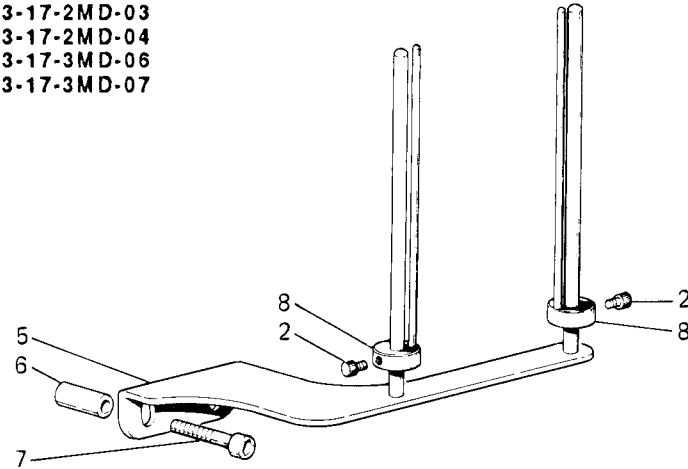
930000-4-12

- 263-16-2MD-01
- 263-16-2MD-02
- 263-16-2MD-10
- 263-16-3MD-04
- 263-16-3MD-08
- 263-17-2MD-01
- 263-17-2MD-03
- 263-17-2MD-04
- 263-17-3MD-06
- 263-17-3MD-07



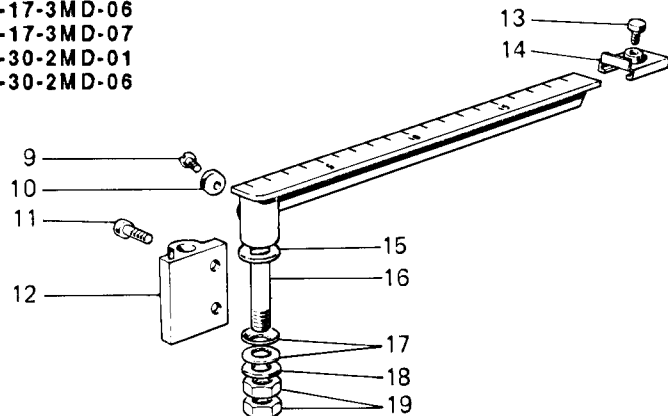
930745-4-00

- 263-16-2MD-01
- 263-16-2MD-02
- 263-16-2MD-10
- 263-16-3MD-04
- 263-16-3MD-08
- 263-17-2MD-01
- 263-17-2MD-03
- 263-17-2MD-04
- 263-17-3MD-06
- 263-17-3MD-07



930820-4-00

- 263-16-2MD-01
- 263-16-2MD-02
- 263-16-2MD-10
- 263-16-3MD-04
- 263-16-3MD-08
- 263-17-2MD-01
- 263-17-2MD-03
- 263-17-2MD-04
- 263-17-3MD-06
- 263-17-3MD-07
- 263-30-2MD-01
- 263-30-2MD-06



990214-4-11

- 263-16-2MD-01
- 263-16-2MD-02
- 263-16-2MD-10
- 263-16-3MD-04
- 263-16-3MD-08
- 263-17-2MD-01
- 263-17-2MD-03
- 263-17-2MD-04
- 263-17-3MD-06
- 263-17-3MD-07
- 263-30-2MD-01
- 263-30-2MD-06

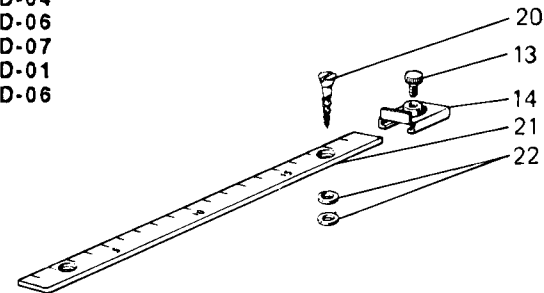
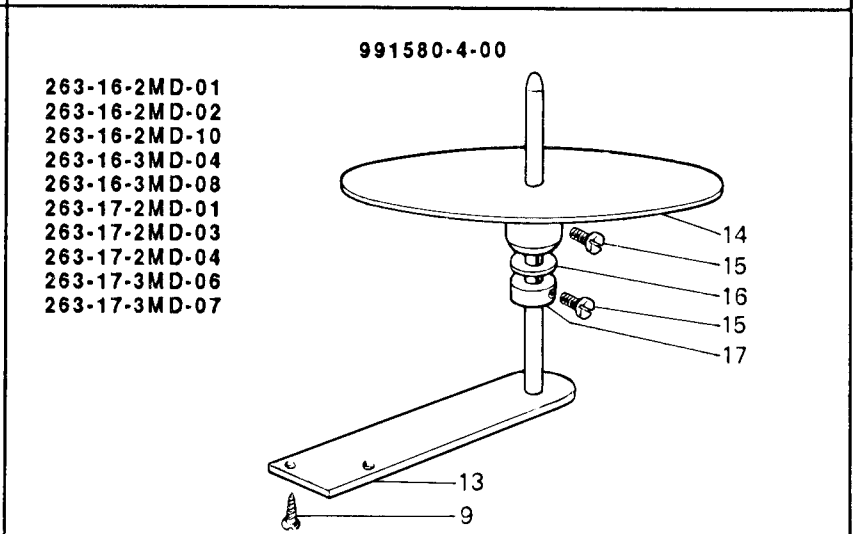
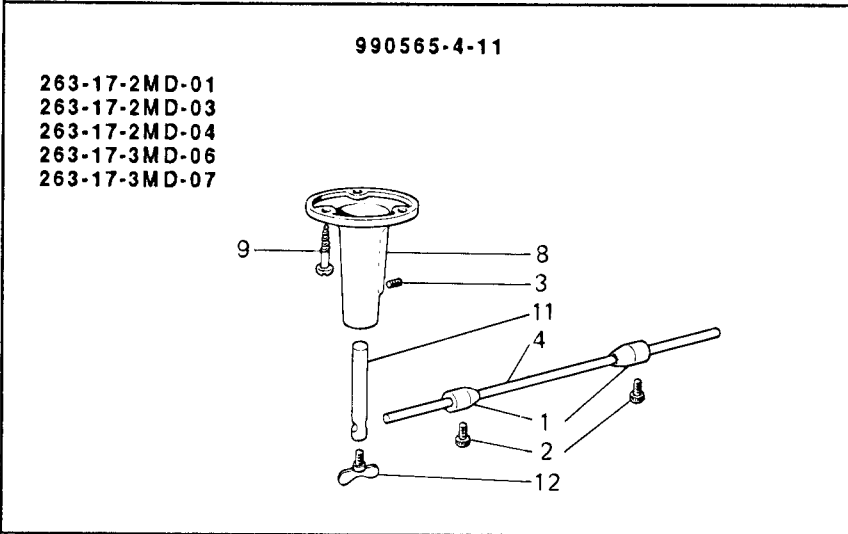
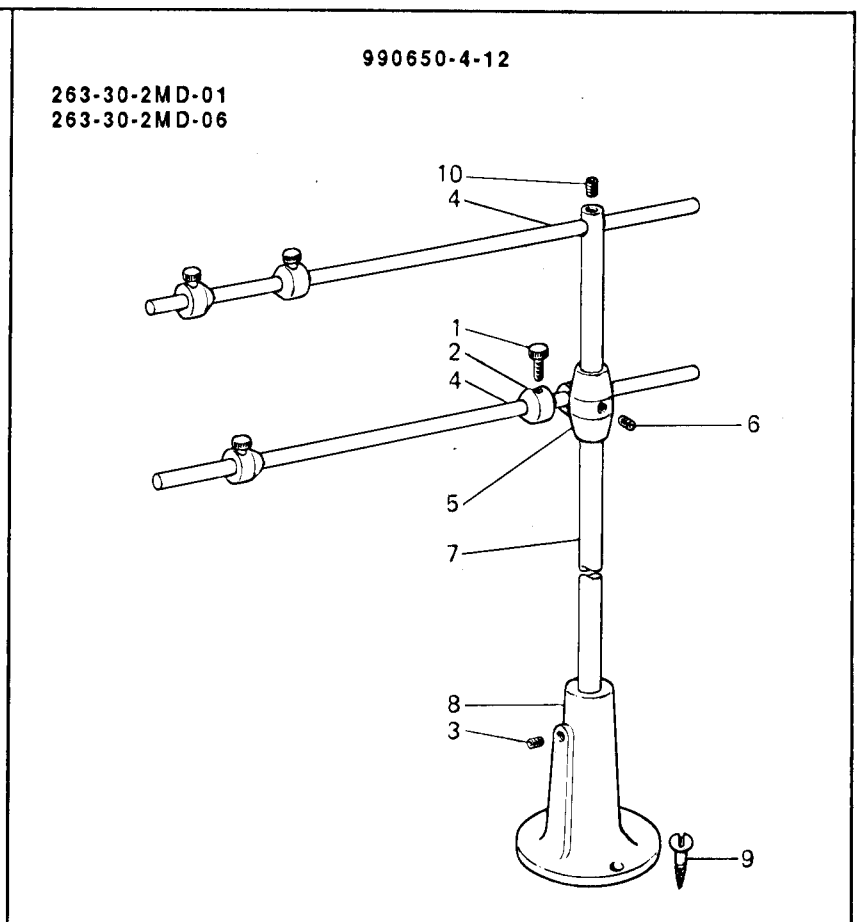
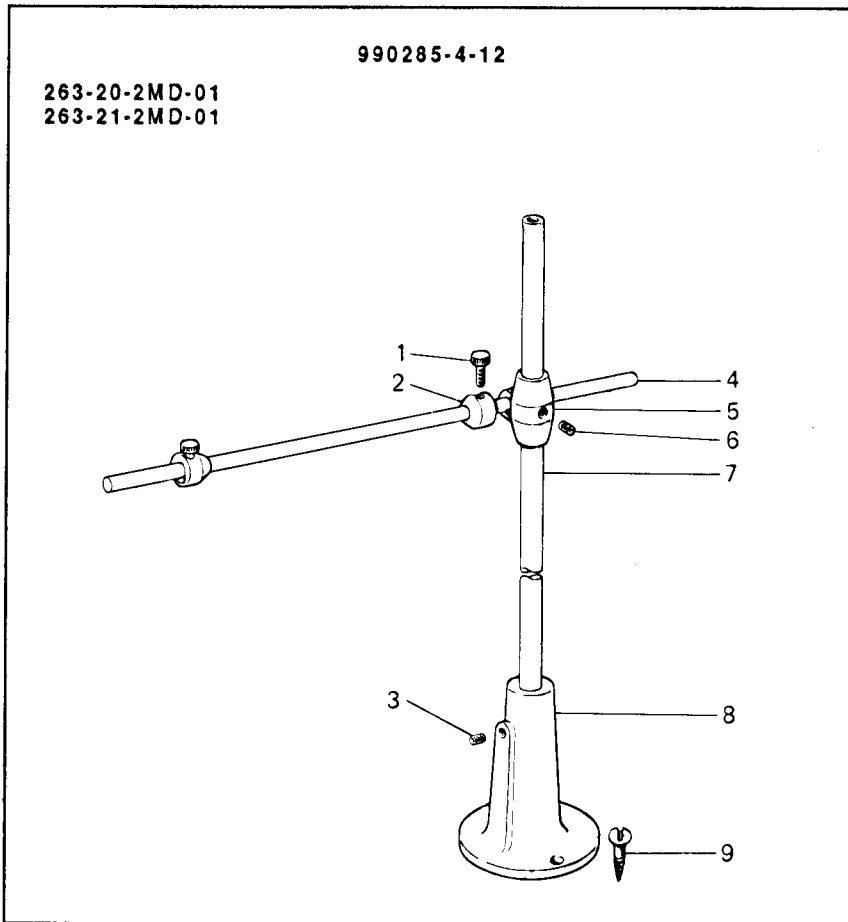


Fig. N.	Part. N. Piece N.	Qt.
1	930004-2-21	2
2	930096-0-10	4
3	930006-2-21	1
4	721486-2-00	2
5	930025-2-12	1
6	930640-0-10	2
7	722493-2-00	2
8	930013-2-11	2
9	744730-2-00	1
10	300710-0-10	1
11	722443-2-00	2
12	930819-2-00	1
13	930075-0-10	2
14	930072-2-10	2
15	930824-0-00	1
16	930821-2-00	1
17	702415-0-00	2
18	704010-2-00	1
19	746209-2-00	2
20	731263-0-00	2
21	990213-0-10	1
22	704206-2-00	2

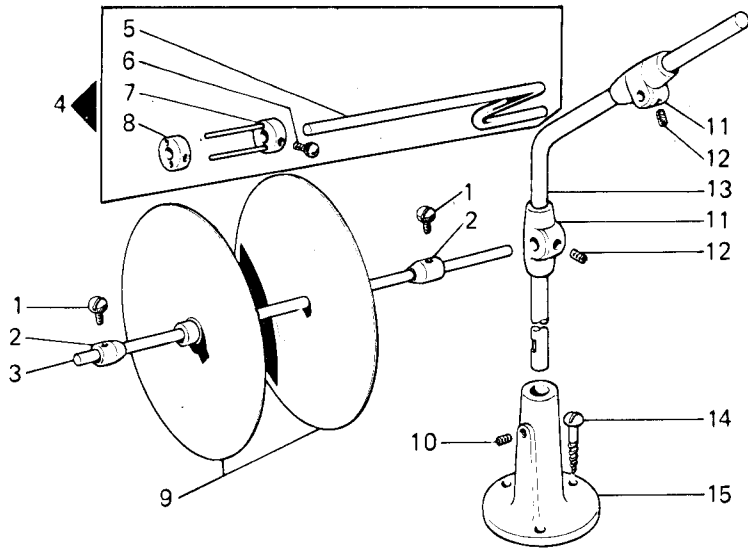


Fig. N.	Part N. Piece N.	Qt.
1	990596-0-00	8
2	990594-2-00	8
3	729054-2-00	3
4	990593-0-11	4
5	991153-2-00	2
6	729024-2-00	4
7	990592-0-11	2
8	991114-2-00	3
9	731107-2-00	11
10	729033-2-00	1
11	990566-0-11	1
12	990569-2-10	1
13	991321-2-00	1
14	991582-2-00	1
15	723266-2-00	2
16	311408-0-00	1
17	991581-2-00	1



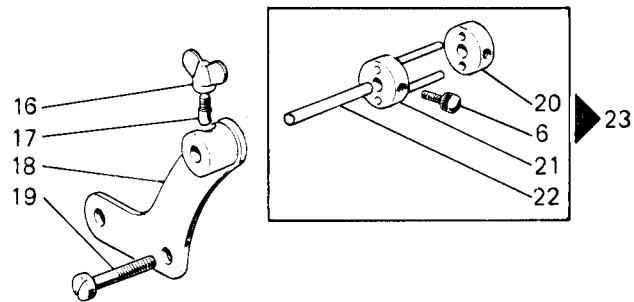
991325-4-00

263-34-3MD-03



930428-4-10

263-21-2MD-01



991326-4-00

263-30-2MD-01  
263-30-2MD-06

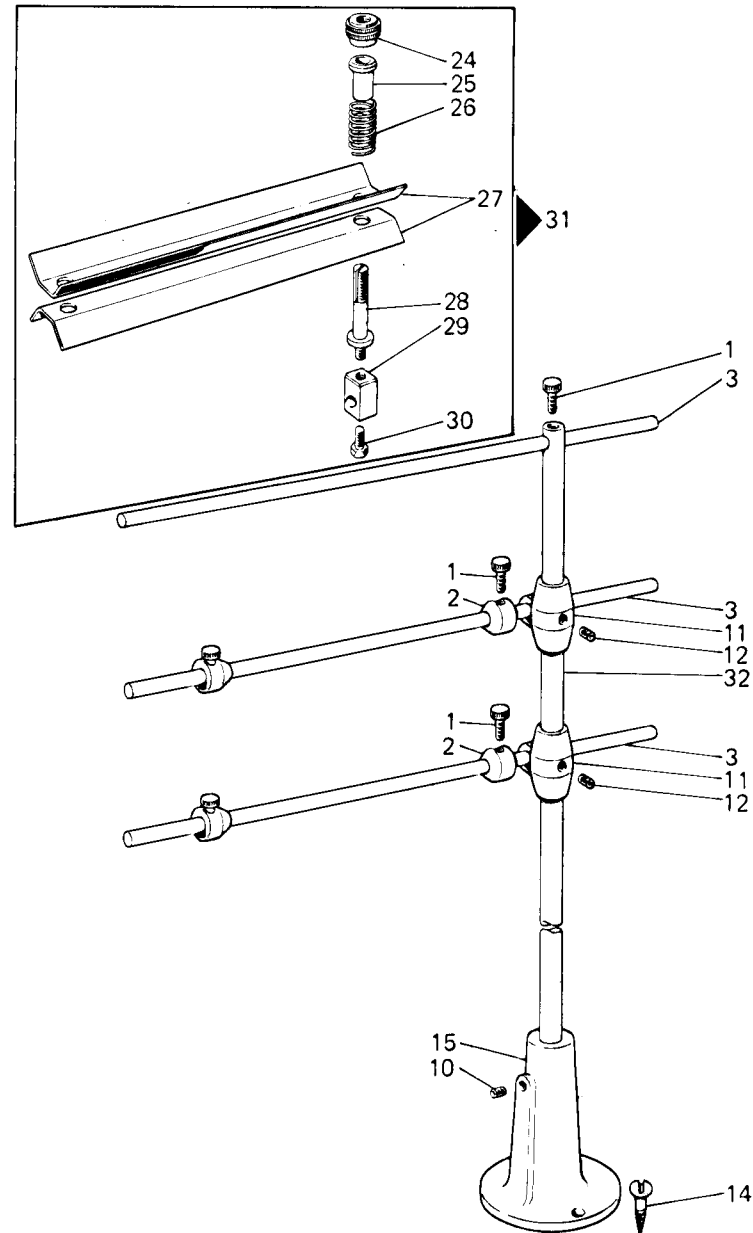
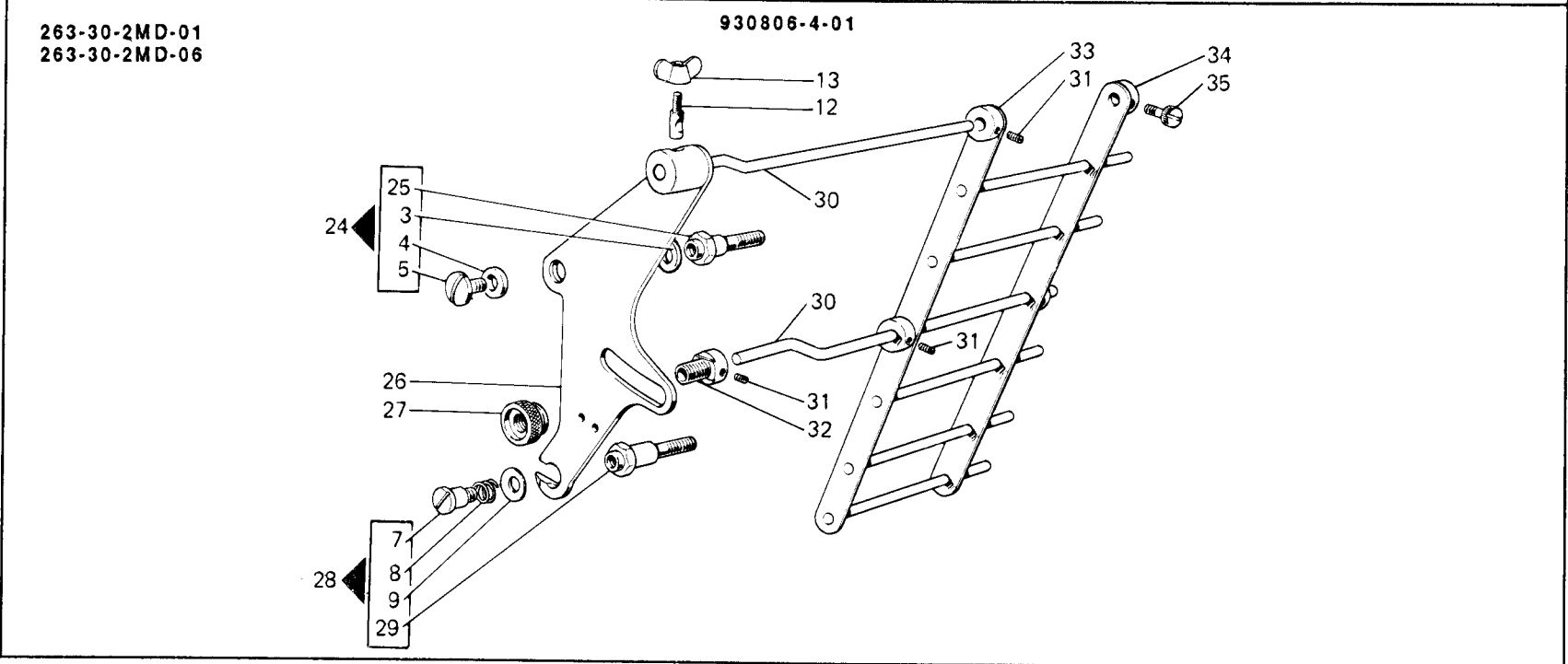
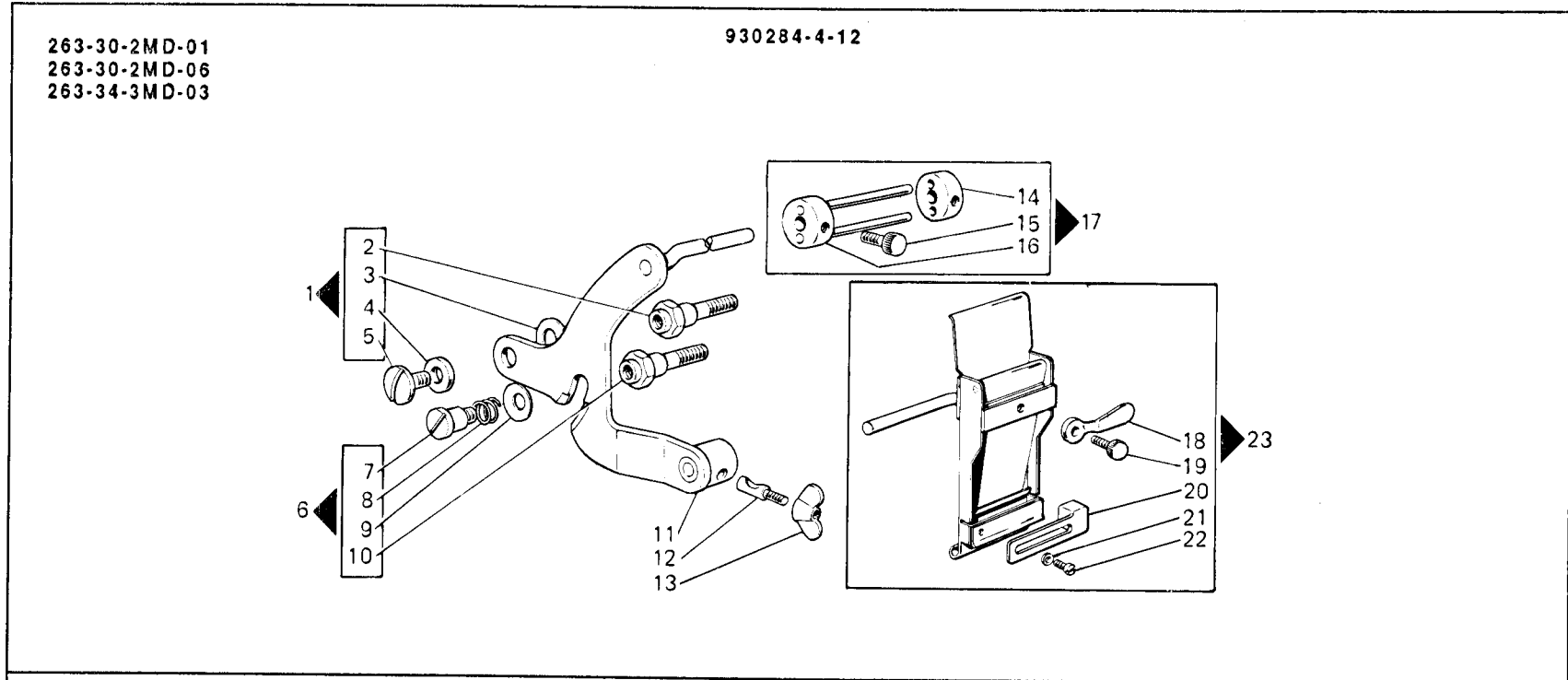


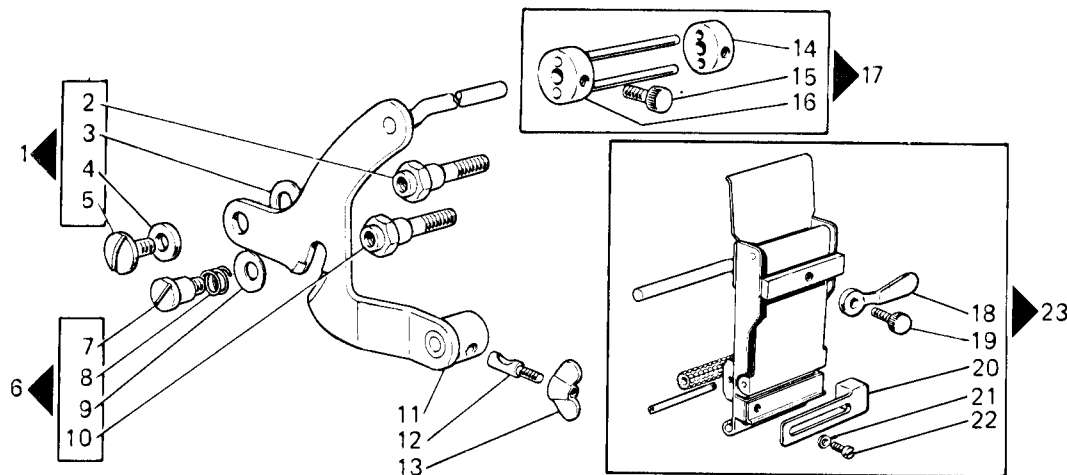
Fig. N.	Part. N. Piece N.	Qt.
1	990596-0-10	7
2	990594-2-00	6
3	990593-0-11	4
4	990705-4-11	1
5	990704-0-11	1
6	930096-0-10	4
7	990707-2-11	1
8	990708-0-10	1
9	990612-2-10	2
10	729054-2-00	2
11	991153-2-00	4
12	729024-2-00	8
13	990703-0-11	1
14	731107-2-00	6
15	991114-2-00	2
16	930136-0-10	1
17	930067-0-10	1
18	930427-3-10	1
19	930281-0-11	2
20	930094-0-10	1
21	930090-2-11	1
22	930081-0-10	1
23	930079-4-10	1
24	200699-0-10	2
25	200074-0-10	2
26	200713-0-10	2
27	990360-0-10	2
28	200698-0-10	2
29	990355-0-10	2
30	740245-2-00	2
31	990361-4-10	1
32	990592-0-11	1

Fig. N.	Part. N. Piece N.	Qt.
1	930883-4-00	1
2	930881-0-00	1
3	702437-0-00	2
4	704216-2-00	2
5	300406-0-10	2
6	930882-4-00	1
7	302349-0-10	1
8	302150-0-10	1
9	702415-0-00	1
10	930880-0-00	1
11	930302-3-21	1
12	930067-0-10	2
13	930136-0-10	2
14	930094-0-10	1
15	930096-0-10	2
16	930090-2-11	1
17	930091-4-10	1
18	930308-0-10	1
19	930119-0-10	1
20	930121-0-10	1
21	704104-2-00	1
22	741519-0-00	1
23	930310-4-11	1
24	930298-4-10	1
25	930297-4-10	1
26	930804-2-01	1
27	930120-0-10	1
28	930291-4-10	1
29	930290-0-10	1
30	930288-0-10	2
31	727026-0-00	3
32	930092-0-10	1
33	930109-3-10	1
34	930114-2-10	1
35	990596-0-10	2



263-30-2MD-01  
263-30-2MD-06

930907-4-00



263-30-2MD-01  
263-30-2MD-06

930312-4-11

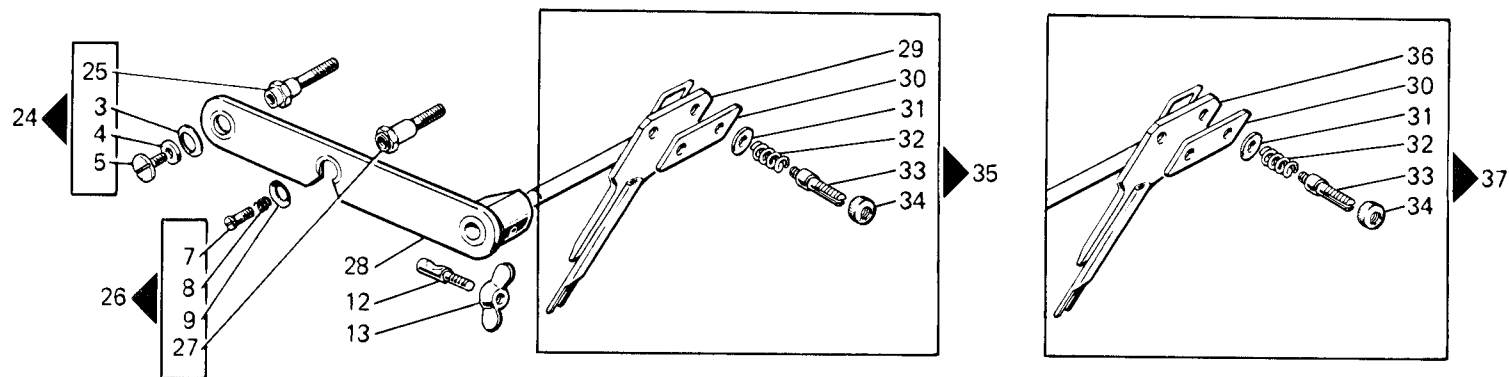
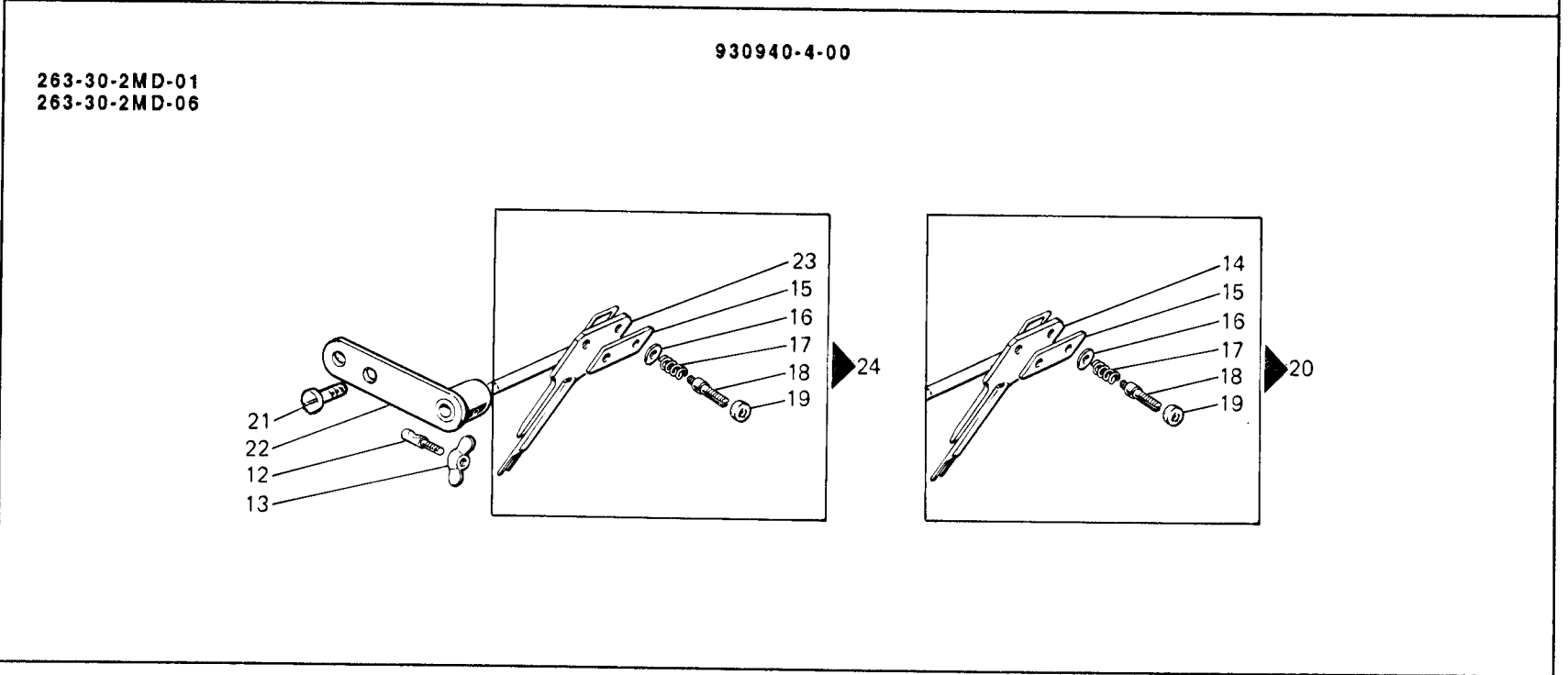
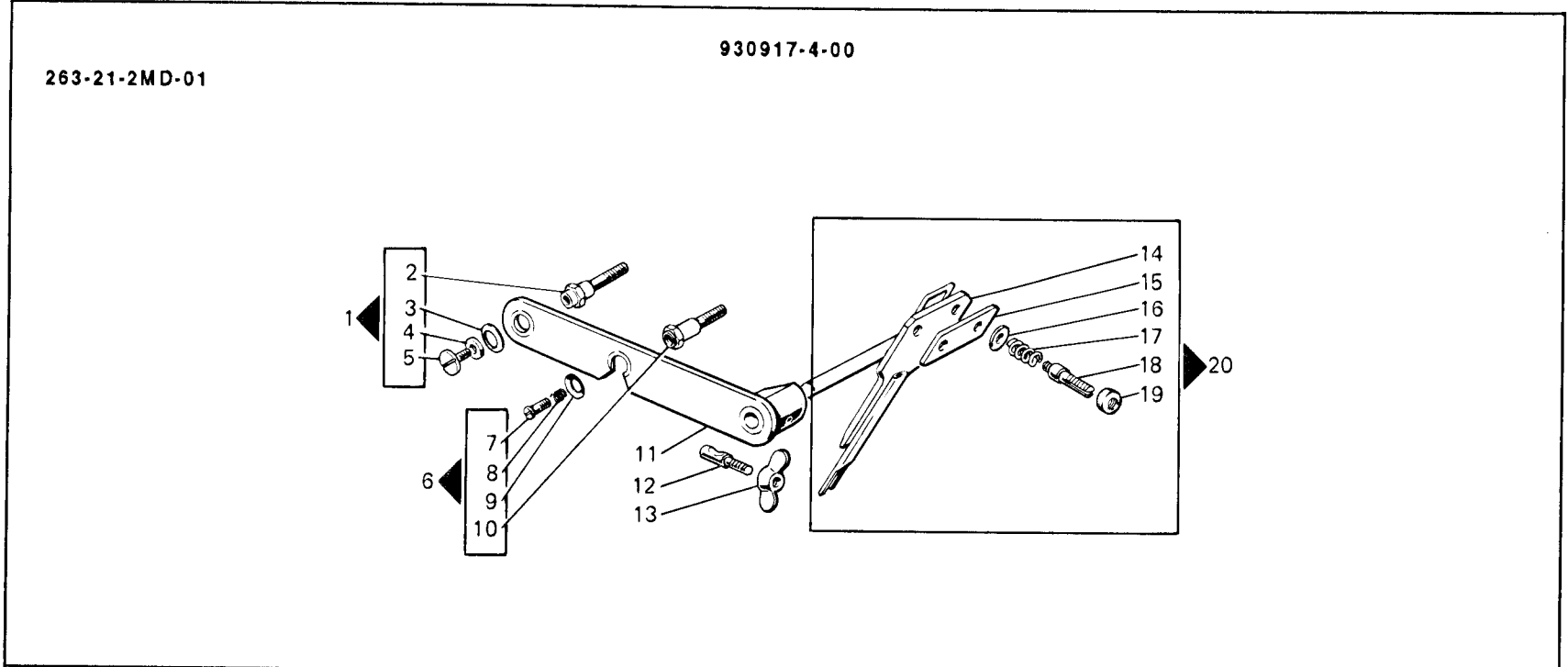


Fig. N.	Part N. Piece N.	Qt.
1	930883-4-00	1
2	930881-0-00	1
3	702437-0-00	2
4	704216-2-00	2
5	300406-0-10	2
6	930882-4-00	1
7	302349-0-10	2
8	302150-0-10	2
9	702415-0-00	2
10	930880-0-00	1
11	930302-3-21	1
12	930067-0-10	2
13	930136-0-10	2
14	930094-0-10	1
15	930096-0-10	2
16	930090-2-11	1
17	930091-4-10	1
18	930308-0-10	1
19	930119-0-10	1
20	930121-0-10	1
21	704104-2-00	1
22	741519-0-00	1
23	930333-4-10	1
24	930910-4-00	1
25	930899-0-00	1
26	930291-4-10	1
27	930290-0-10	1
28	930202-2-01	1
29	930149-3-10	1
30	930151-0-10	2
31	704218-2-00	4
32	930066-0-10	4
33	300391-0-10	4
34	300387-0-10	4
35	930150-4-10	1
36	930161-3-10	1
37	930162-4-10	1

Fig. N.	Part. N. Piece N.	Qt.
1	930910-4-00	1
2	930899-0-00	1
3	702437-0-00	1
4	704216-2-00	1
5	300406-0-10	1
6	930291-4-10	1
7	302349-0-10	1
8	302150-0-10	1
9	702415-0-00	1
10	930290-0-10	1
11	930202-2-01	1
12	930067-0-10	2
13	930136-0-10	2
14	930161-3-10	2
15	930151-0-10	3
16	704218-2-00	6
17	930066-0-10	6
18	300391-0-10	6
19	300387-0-10	6
20	930162-4-10	2
21	724432-0-00	2
22	930904-2-00	1
23	930149-3-10	1
24	930150-4-10	1



263-17-2MD-01  
 263-17-2MD-03  
 263-17-3MD-06

1

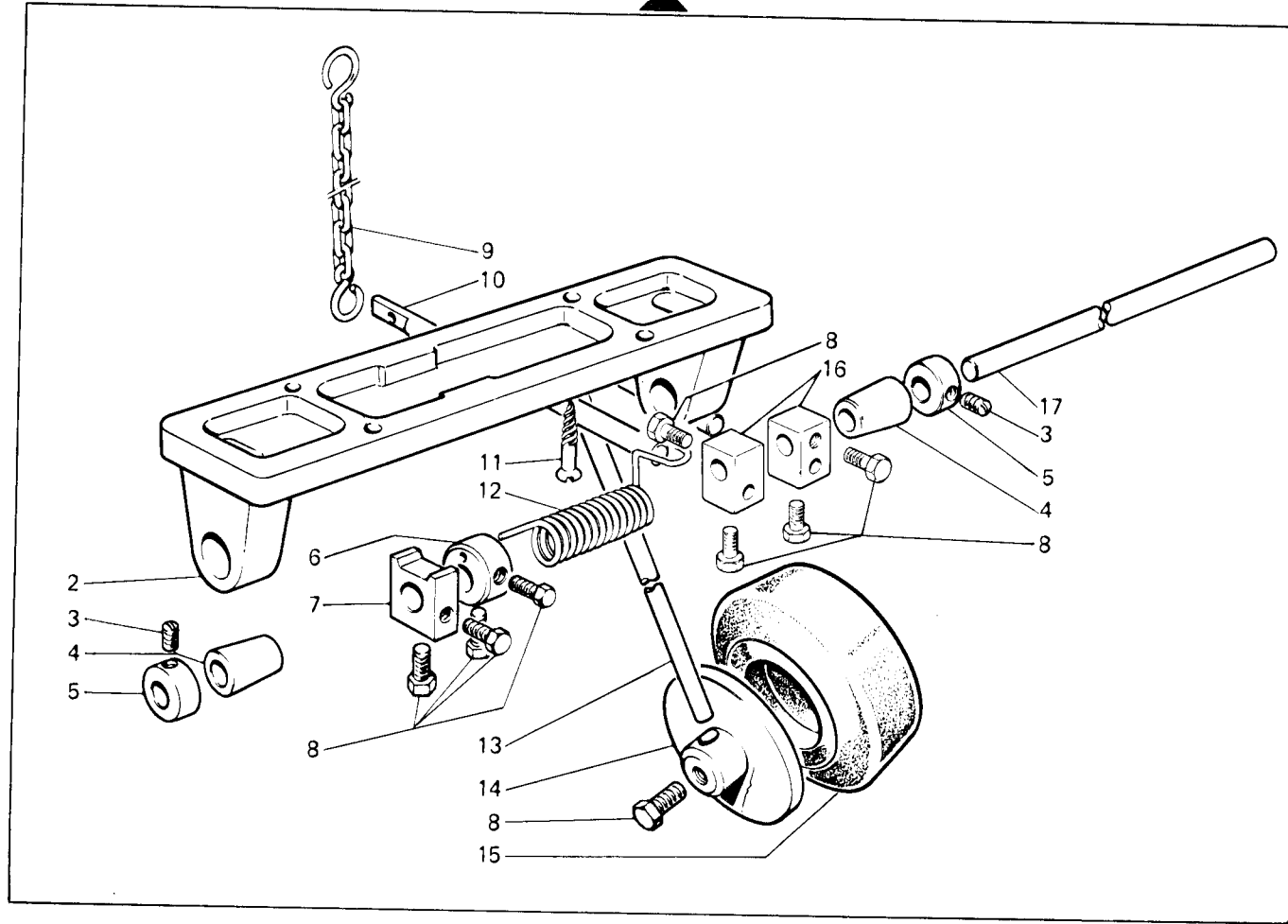
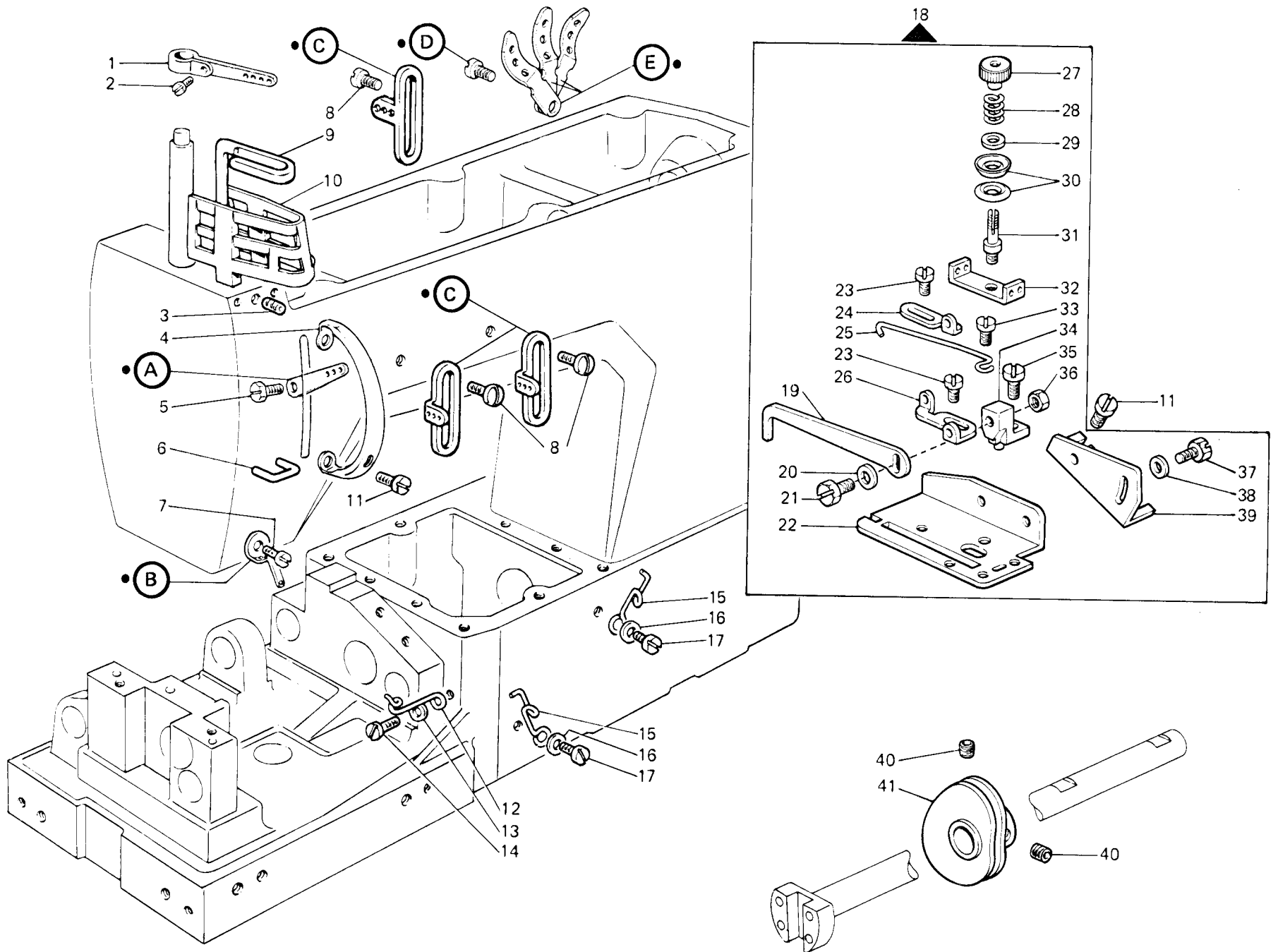
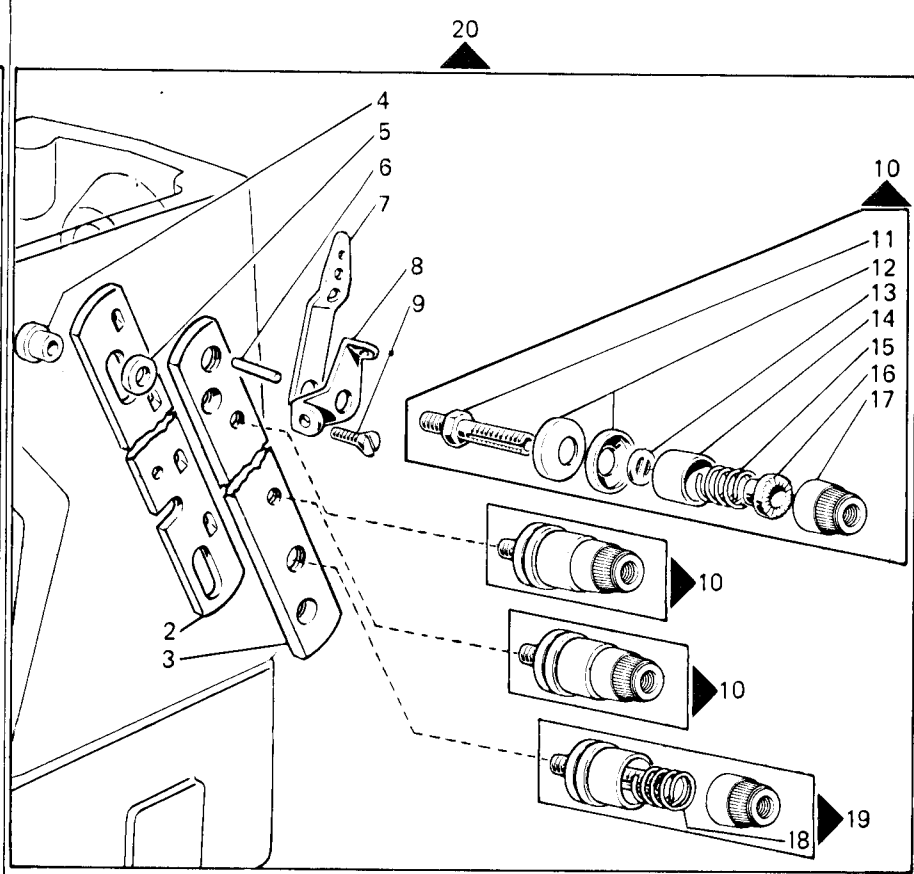
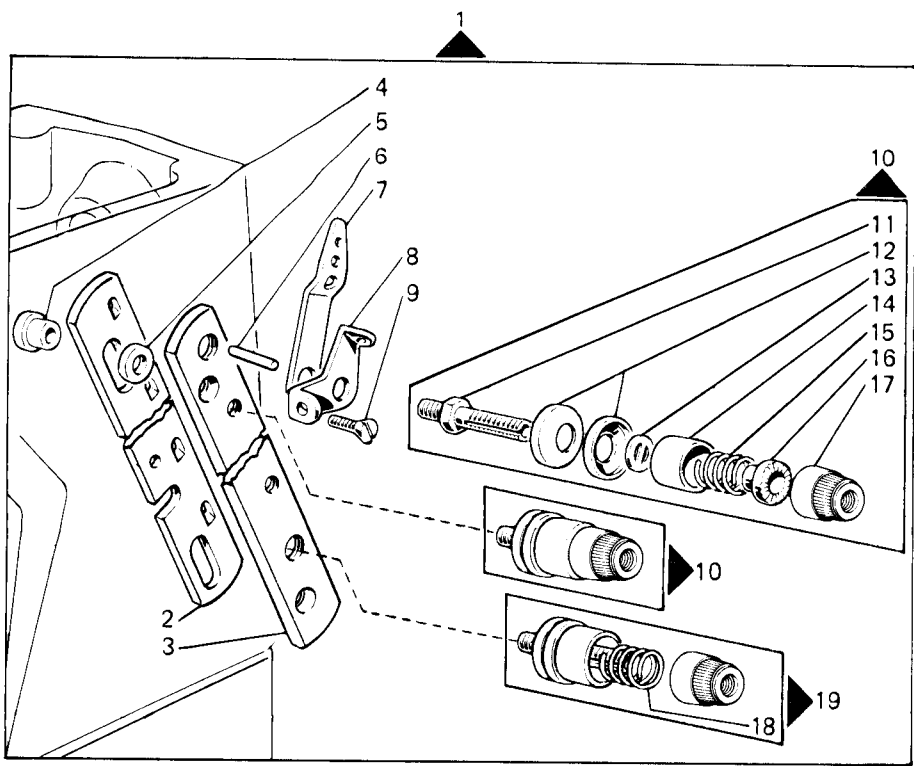


Fig. N.	Part. N. Piece N.	Qt.
1	920089-4-00	1
2	920090-0-00	1
3	729013-2-00	2
4	920231-0-00	2
5	920242-2-00	2
6	920114-0-10	1
7	920128-0-00	1
8	740035-0-00	9
9	990621-4-10	1
10	920180-0-10	1
11	731306-0-00	4
12	920106-0-10	1
13	920104-0-10	1
14	920105-0-10	1
15	920113-0-10	1
16	920103-0-11	2
17	920230-0-00	1

# Rim<sup>®</sup> TAV. 36

Fig. N.	Part. N. Piece N.	Qt.
1	308452-2-00	1
2	742311-2-00	1
3	729012-2-00	3
4	308107-0-01	1
5	308039-0-01	1
6	308137-0-00	1
7	724420-2-00	1
8	303045-0-10	3
9	302136-0-12	1
10	313375-0-01	1
11	721444-2-00	4
12	302149-0-11	1
13	704302-4-00	1
14	741682-0-00	1
15	311098-0-00	1
16	704210-4-00	2
17	300483-0-10	2
18	308938-4-01	1
19	308556-0-00	1
20	705201-0-00	1
21	740250-2-00	1
22	308550-0-10	1
23	741433-2-00	2
24	302172-0-10	1
25	308558-0-00	1
26	304905-0-10	1
27	302204-0-10	1
28	930066-0-10	1
29	704218-2-00	1
30	200324-0-10	2
31	300393-0-10	1
32	310459-0-01	1
33	741612-2-00	1
34	302168-0-00	1
35	741655-2-00	1
36	746002-2-00	1
37	740220-2-00	2
38	704104-2-00	2
39	308551-0-01	1
40	727215-0-00	2
41	308971-3-00	1





- 263-10-2MD-04
- 263-10-2MD-05
- 263-16-2MD-01
- 263-16-2MD-02
- 263-16-2MD-03
- 263-16-2MD-10
- 263-16-2MD-13
- 263-17-2MD-01
- 263-17-2MD-03
- 263-17-2MD-04
- 263-20-2MD-01
- 263-21-2MD-01
- 263-30-2MD-01
- 263-30-2MD-06

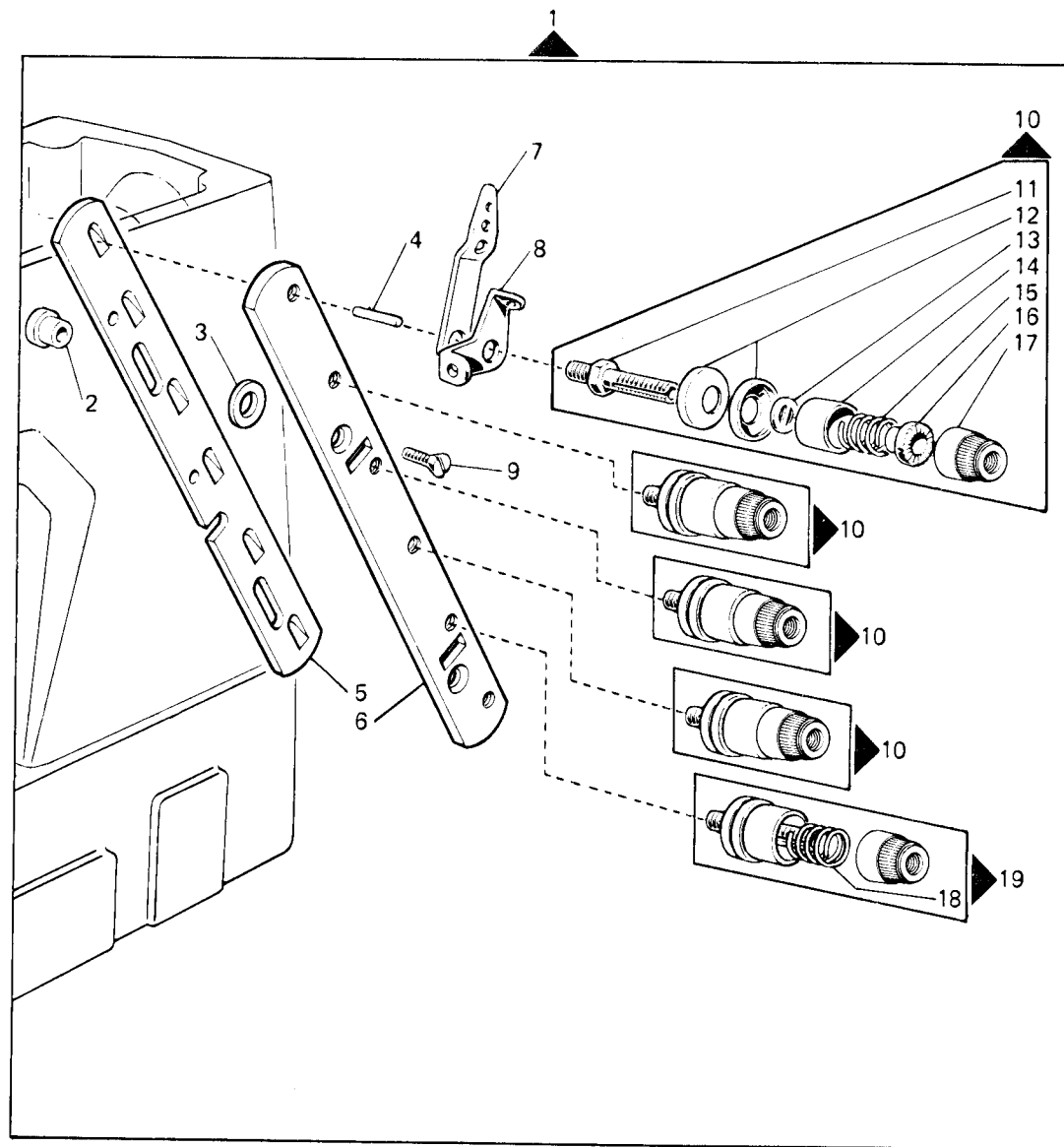
- 263-00-3MD-01
- 263-06-3MD-02
- 263-06-3MD-04
- 263-10-3MD-01
- 263-10-3MD-02
- 263-16-3MD-04
- 263-16-3MD-08
- 263-17-3MD-06
- 263-17-3MD-07
- 263-34-3MD-03
- 263-46-3MD-01
- 263-46-3MD-04
- 263-46-3MD-05
- 263-46-3MD-09
- 263-46-3MD-10
- 263-46-3MD-14

Fig. N.	Part. N. Piece N.	Qt.
1	308528-4-00	1
2	308502-0-00	2
3	308504-0-00	2
4	308512-0-00	4
5	701405-0-00	4
6	308506-0-00	7
7	308501-0-01	7
8	308503-0-01	7
9	744676-2-00	4
10	308518-4-00	5
11	308505-0-00	7
12	300218-0-10	14
13	308507-0-00	7
14	202556-0-01	7
15	200710-0-10	5
16	202229-0-11	7
17	202558-0-00	7
18	200714-0-10	2
19	308521-4-00	2
20	308526-4-00	1



# Rim® TAV. 38

Fig. N.	Part. N. Piece N.	Qt.
1	308543-4-00	1
2	308512-0-00	2
3	701405-0-00	2
4	308506-0-00	5
5	308510-0-00	1
6	308509-0-00	1
7	308501-0-01	5
8	308503-0-01	5
9	744676-2-00	2
10	308518-4-00	4
11	308505-0-00	5
12	300218-0-10	10
13	308507-0-00	5
14	202556-0-01	5
15	200710-0-10	4
16	202229-0-11	5
17	202558-0-00	5
18	200714-0-10	1
19	308521-4-00	1



263-46-4MD-05

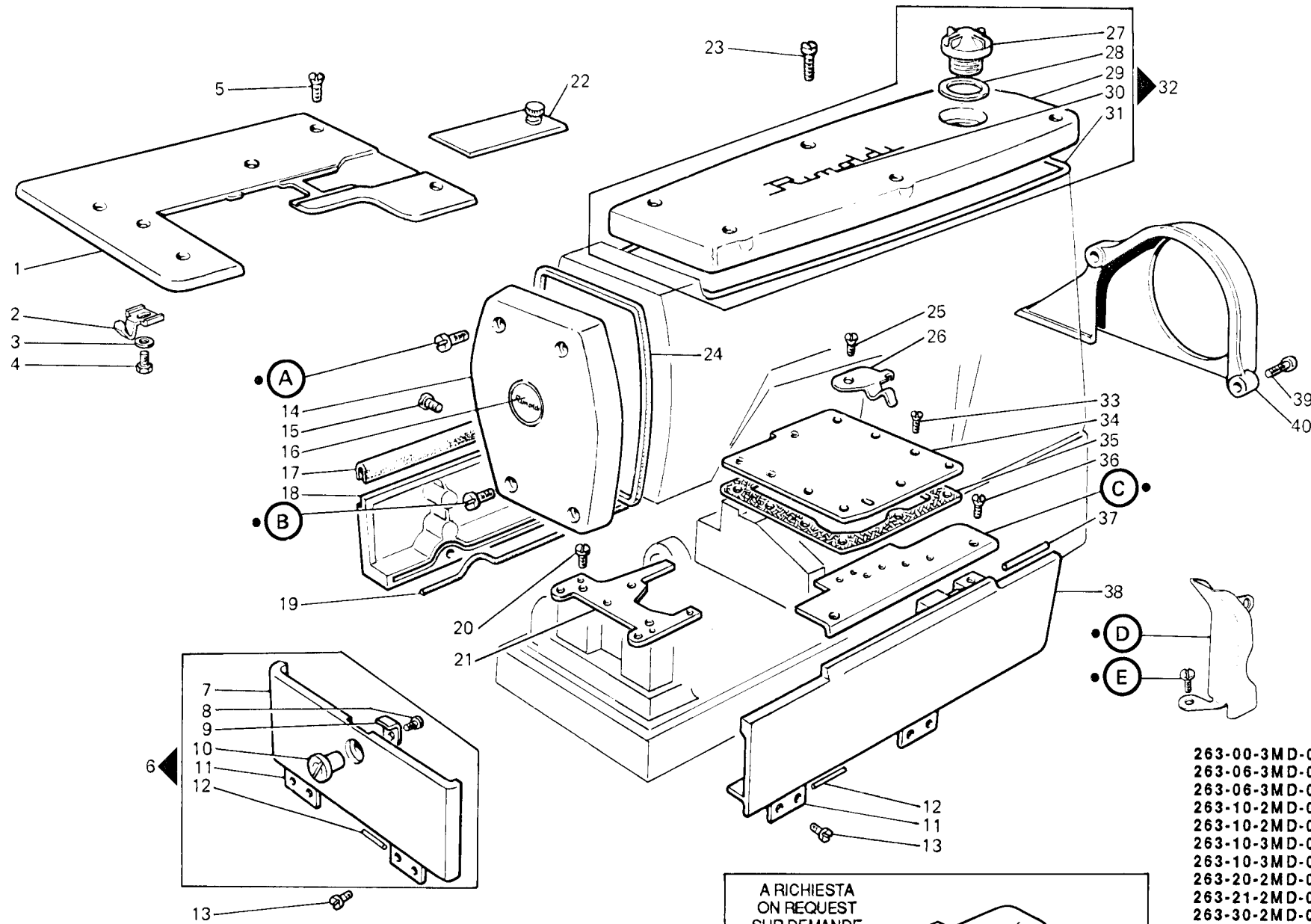


Fig. N.	Part. N. Pice N.	Qt.
1	309042-2-00	1
2	309351-0-00	1
3	704306-2-00	1
4	720411-2-00	1
5	744636-2-00	5
6	309139-4-00	1
7	309126-3-00	1
8	741658-2-00	1
9	309371-0-00	1
10	309372-0-00	1
11	309332-0-00	4
12	707556-0-00	4
13	300483-0-10	8
14	308101-2-01	1
15	741088-2-00	3
16	304662-0-10	1
17	309088-0-01	1
18	309086-0-01	1
19	309084-0-00	1
20	302355-0-10	2
21	308783-2-00	1
22	309302-2-00	1
23	742282-2-00	6
24	308128-0-01	1
25	721474-2-00	1
26	309360-0-00	1
27	207973-0-01	1
28	705970-0-00	1
29	308102-0-00	1
30	300006-0-12	1
31	308129-0-01	1
32	308103-4-10	1
33	741936-2-00	9
34	309324-2-10	1
35	309323-0-00	1
36	744676-2-00	2
37	707518-0-00	1
38	309177-3-00	1
39	721475-2-00	2
40	308462-0-00	1
41	309221-0-00	1

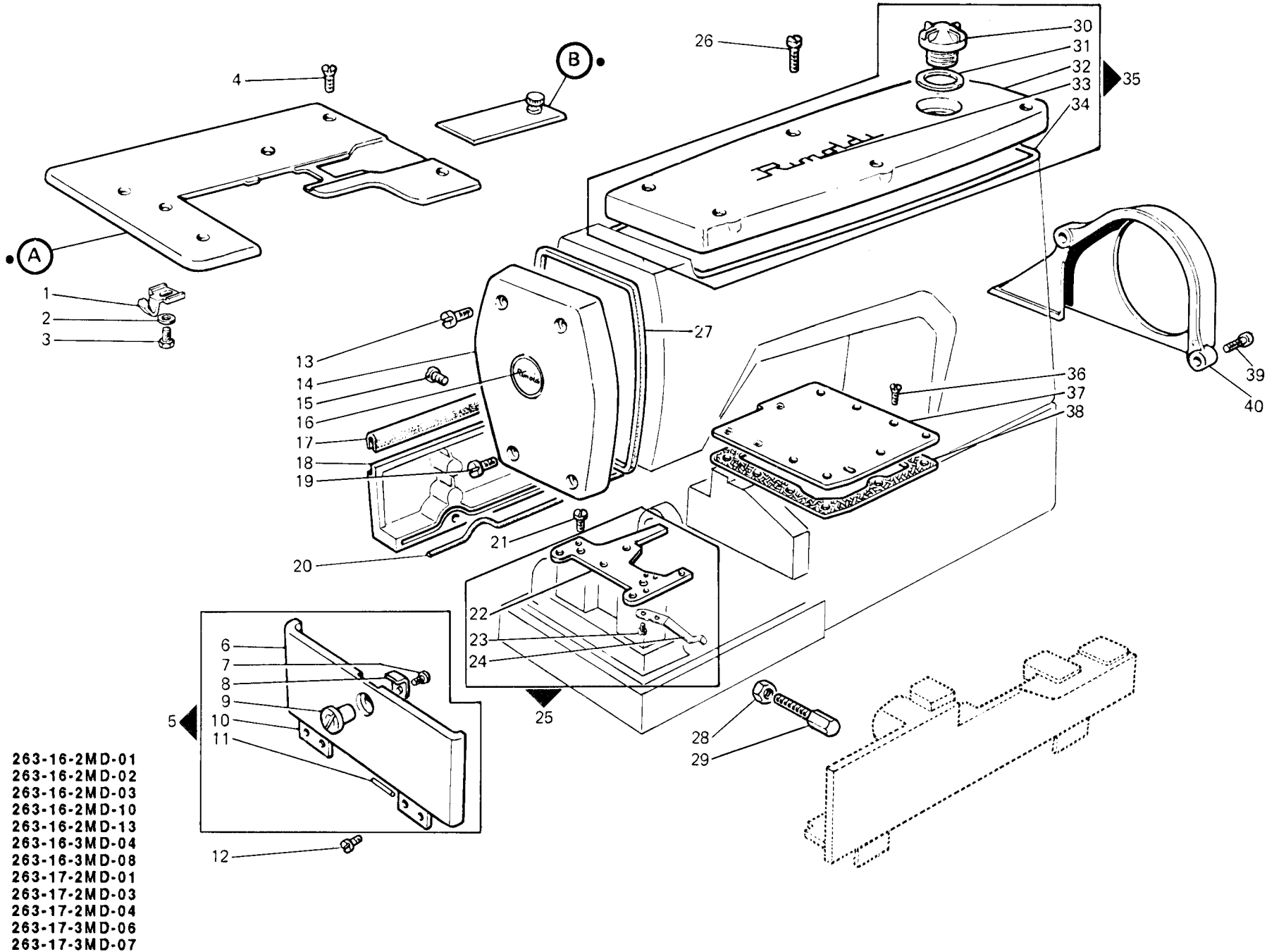
- 263-00-3MD-01
- 263-06-3MD-02
- 263-06-3MD-04
- 263-10-2MD-04
- 263-10-2MD-05
- 263-10-3MD-01
- 263-10-3MD-02
- 263-20-2MD-01
- 263-21-2MD-01
- 263-30-2MD-01
- 263-30-2MD-06
- 263-34-3MD-03
- 263-46-3MD-01
- 263-46-3MD-04
- 263-46-3MD-05
- 263-46-3MD-09
- 263-46-3MD-10
- 263-46-3MD-14
- 263-46-4MD-05

A RICHIESTA  
ON REQUEST  
SUR DEMANDE

263-20-2MD-01  
263-21-2MD-01

# RIM TAV. 40

Fig. N.	Part. N. Piece N.	Qt.
1	309351-0-00	1
2	704306-2-00	1
3	720411-2-00	1
4	744636-2-00	5
5	309139-4-00	1
6	309126-3-00	1
7	741658-2-00	1
8	309371-0-00	1
9	309372-0-00	1
10	309332-0-00	2
11	707556-0-00	2
12	300483-0-10	4
13	302354-0-20	2
14	308101-2-01	1
15	741088-2-00	3
16	304662-0-10	1
17	309088-0-01	1
18	309086-0-01	1
19	302353-0-10	2
20	309084-0-00	1
21	302355-0-10	2
22	308783-2-00	1
23	721424-2-00	2
24	300277-0-10	1
25	308787-4-00	1
26	742282-2-00	6
27	308128-0-01	1
28	746021-2-00	1
29	309331-0-00	1
30	207973-0-01	1
31	705970-0-00	1
32	308102-0-00	1
33	300006-0-12	1
34	308129-0-01	1
35	308103-4-10	1
36	741936-2-00	9
37	309324-2-10	1
38	309323-0-00	1
39	721475-2-00	2
40	308462-0-00	1



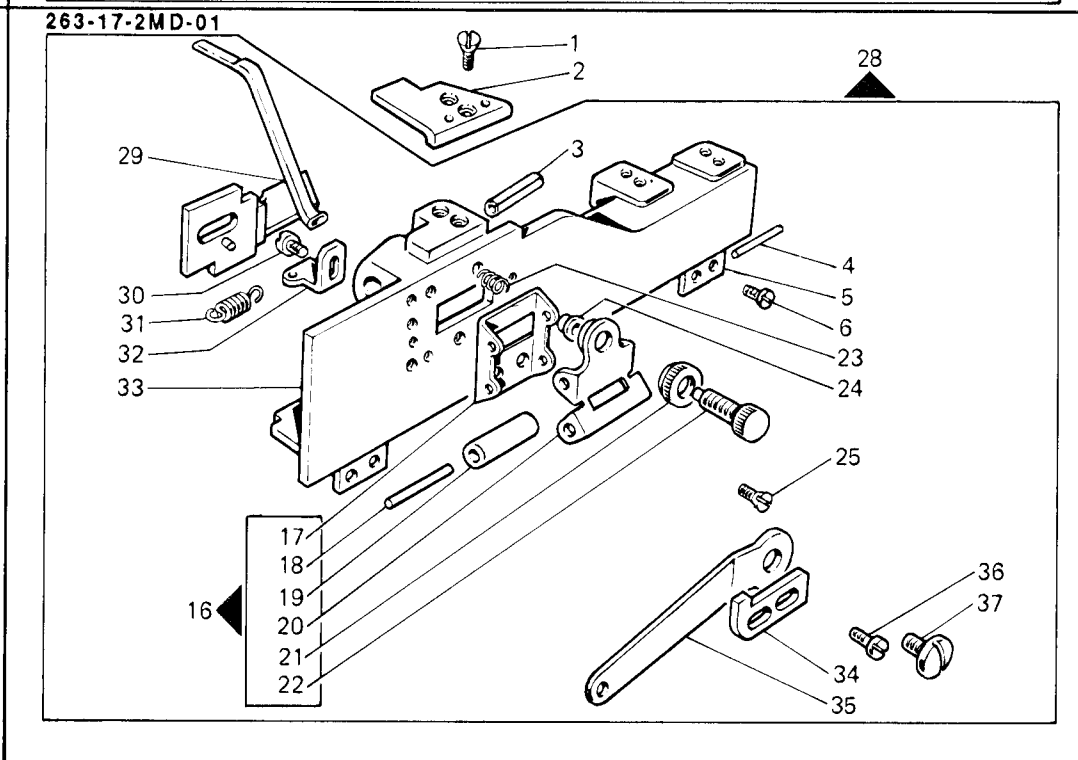
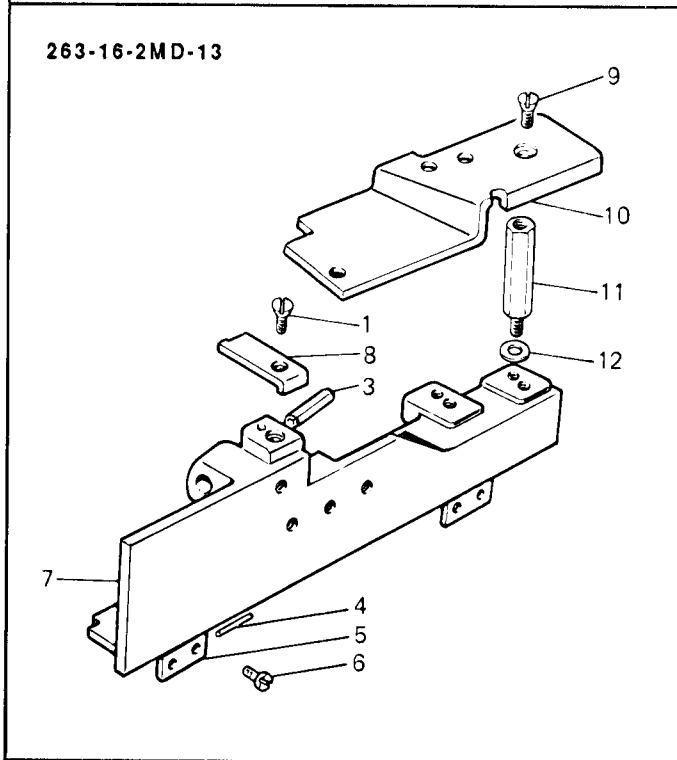
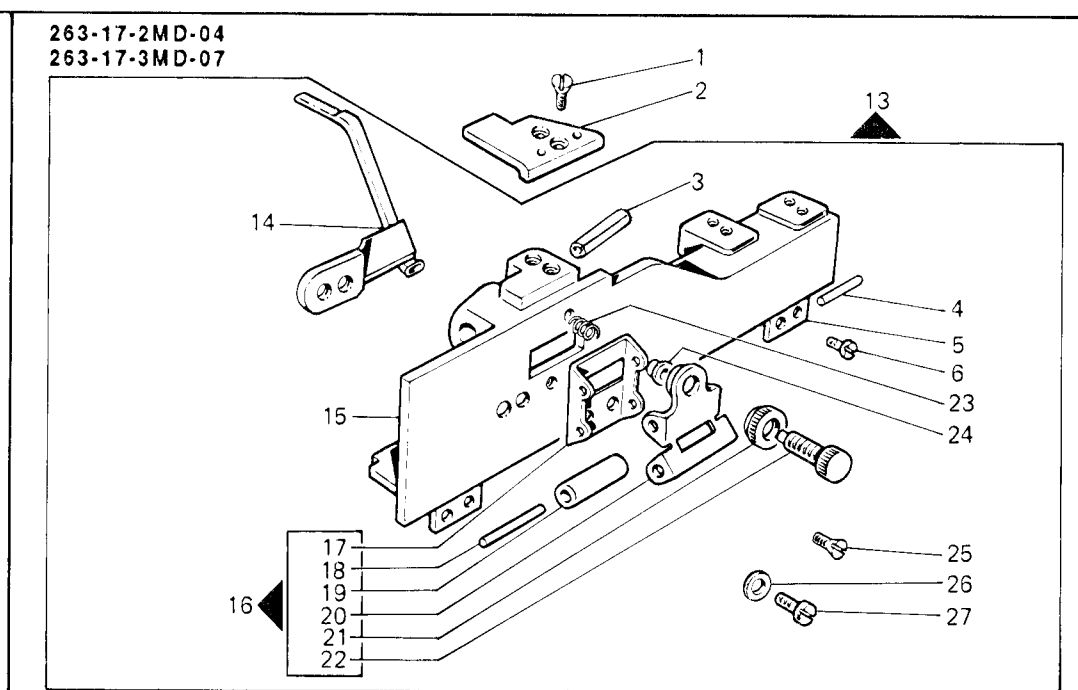
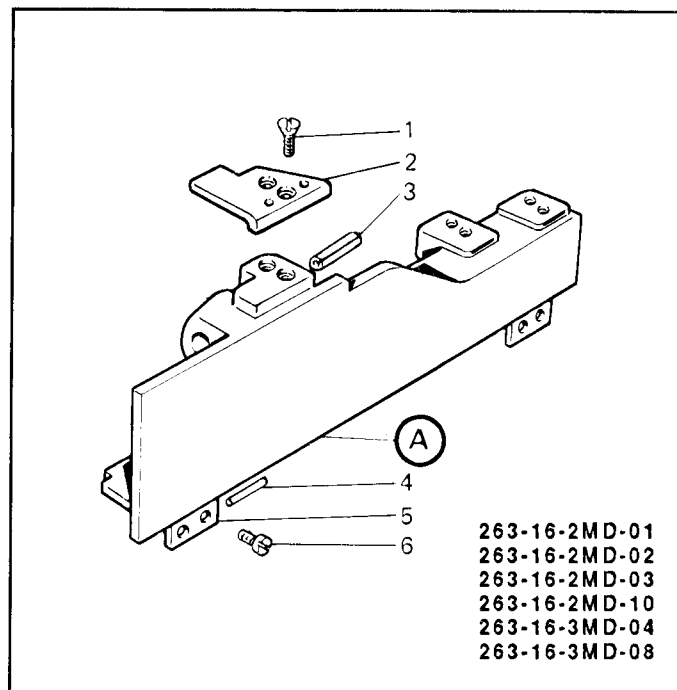
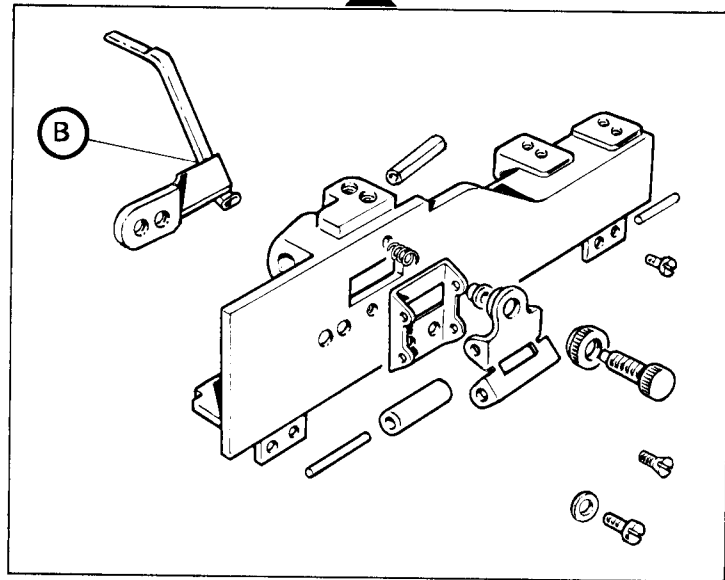


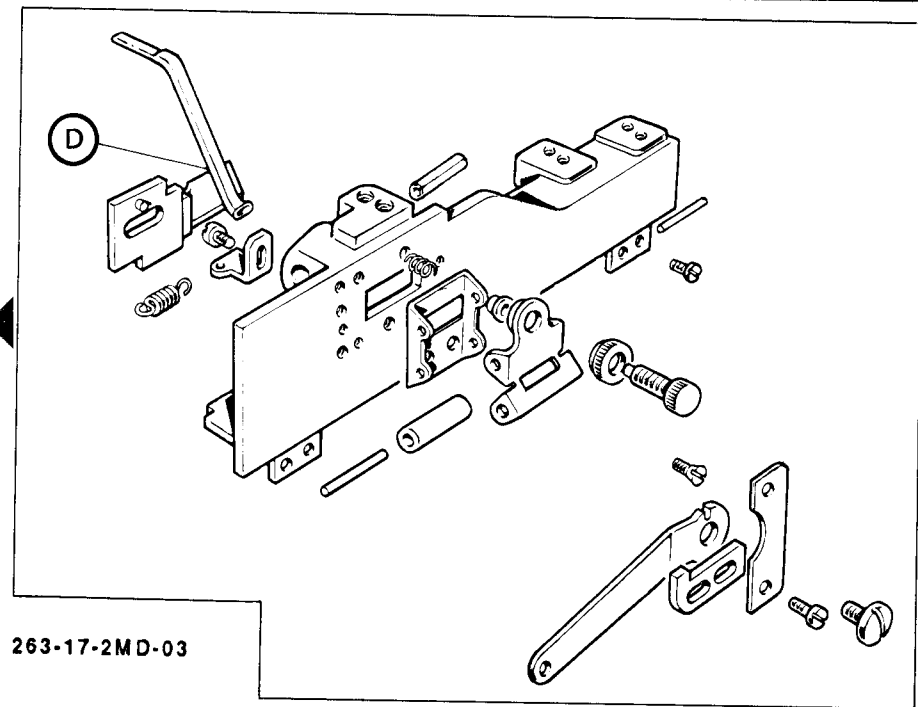
Fig. N.	Part N. Piece N.	Qt.
1	744656-2-00	7
2	309232-0-00	3
3	707518-0-00	4
4	707556-0-00	8
5	309332-0-00	8
6	300483-0-10	16
7	309191-3-10	1
8	309263-0-00	1
9	744654-2-00	2
10	309261-0-10	1
11	300545-0-10	1
12	704216-2-00	1
13	309400-4-00	1
14	306910-2-00	1
15	309187-3-00	1
16	930053-4-10	2
17	930034-0-10	2
18	930011-0-10	4
19	930026-0-10	4
20	930019-2-10	2
21	930015-0-10	2
22	930014-0-10	2
23	930055-0-10	2
24	930016-0-10	2
25	724422-2-00	4
26	704302-4-00	1
27	741579-0-00	1
28	309410-4-00	1
29	306931-2-00	1
30	721423-0-00	1
31	300158-0-10	1
32	930058-0-10	1
33	309188-3-00	1
34	930035-0-10	2
35	300161-0-10	1
36	721443-2-00	4
37	930056-0-10	1

263-17-2MD-04  
263-17-3MD-07

A

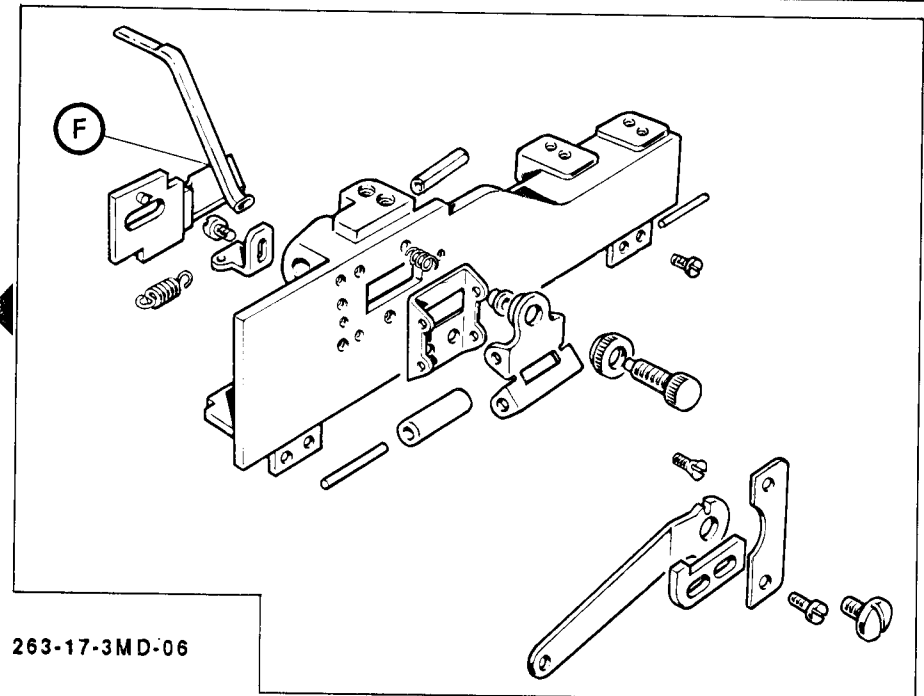


C



263-17-2MD-03

E



263-17-3MD-06

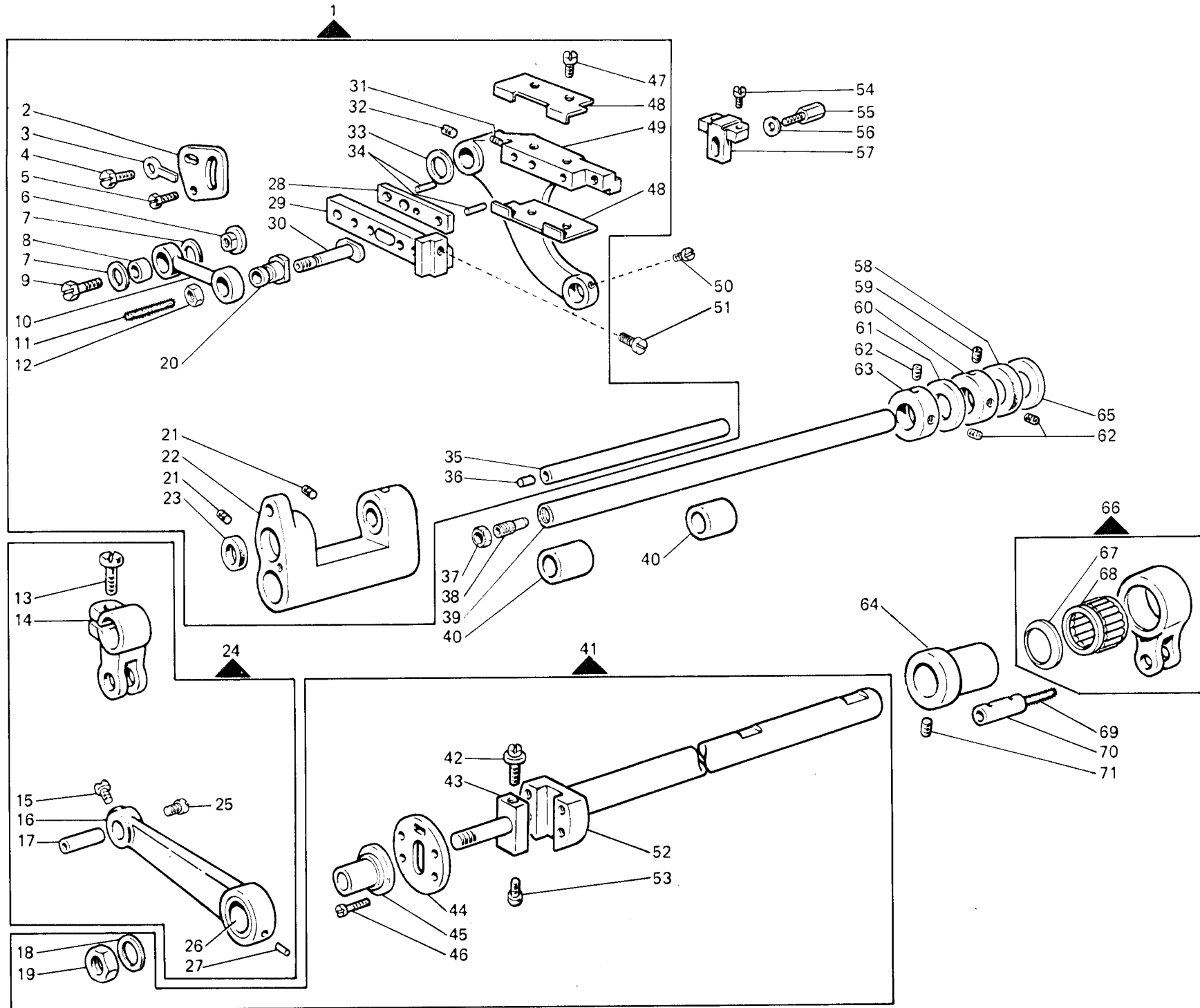
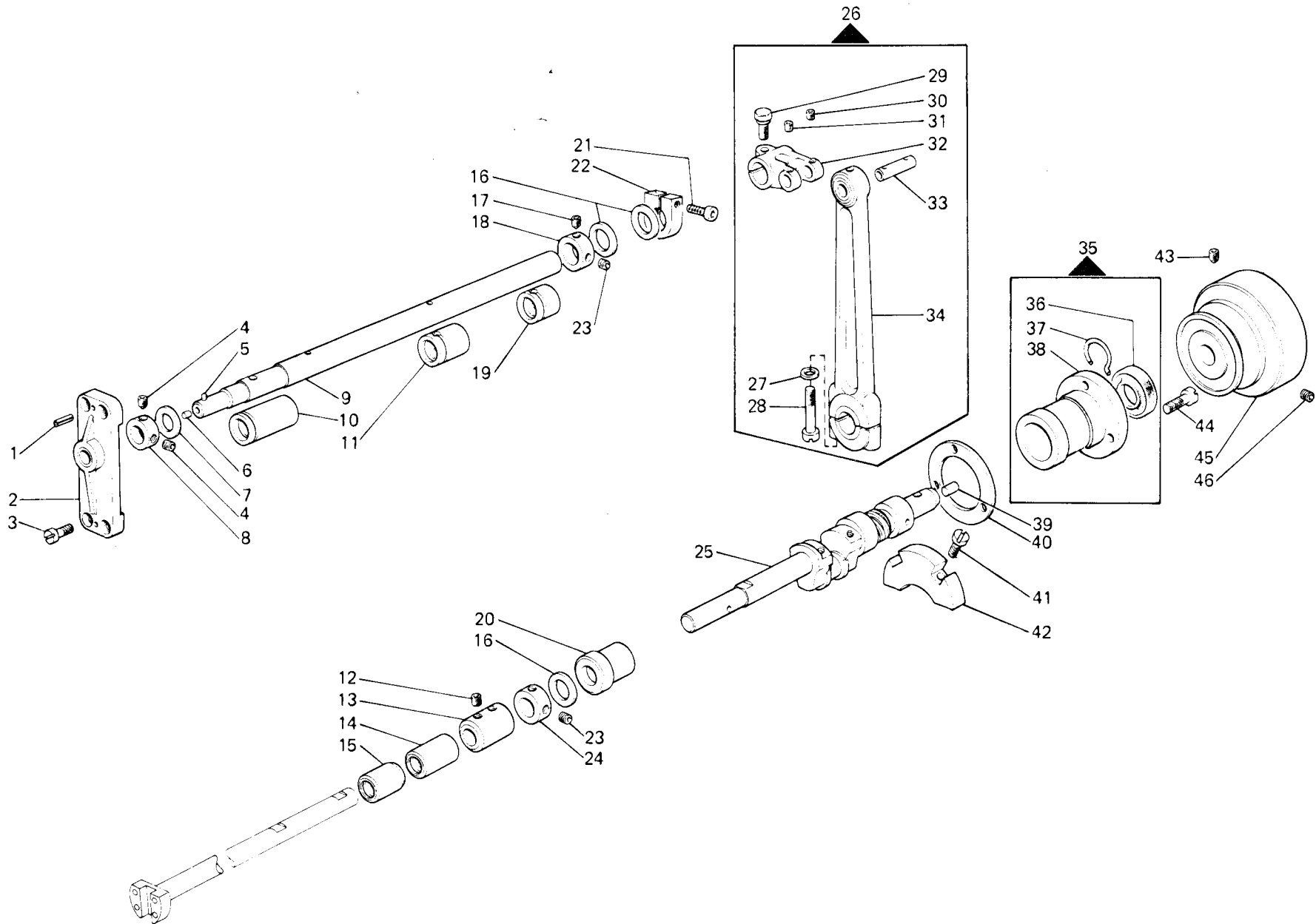


Fig. N.	Part. N. Piece N.	Qt.
1	308192-4-03	1
2	308194-0-01	1
3	307754-0-00	1
4	740257-2-00	1
5	740243-2-00	1
6	300362-0-11	1
7	704805-0-00	2
8	300228-0-10	1
9	740745-2-00	1
10	308275-2-00	1
11	778414-0-00	1
12	746404-2-00	1
13	202486-0-10	1
14	301519-2-11	1
15	742813-0-00	1
16	308283-2-11	1
17	308285-2-02	1
18	704814-0-00	1
19	746612-2-00	1
20	308196-0-10	1
21	729013-2-00	2
22	308191-4-01	1
23	308190-0-00	2
24	308286-4-10	1
25	304640-0-10	1
26	303494-0-10	1
27	301586-0-10	1
28	300361-0-20	1
29	300231-0-30	1
30	308276-0-20	1
31	202473-0-11	1
32	745815-2-00	1
33	309560-0-00	2
34	706434-0-00	2
35	311343-2-00	1
36	302333-0-10	2
37	746406-2-00	1
38	308294-0-10	1
39	308289-4-11	1
40	308296-0-00	2
41	308358-4-01	1
42	308281-0-00	1
43	308278-0-01	1
44	308774-2-00	1
45	303458-012	1
46	724441-0-00	4
47	741928-0-00	4
48	300371-0-11	2
49	302028-2-20	1
50	742811-0-00	1
51	721444-2-00	1
52	308381-2-10	1
53	308780-2-00	1
54	741546-2-00	2
55	302152-0-10	1
56	704406-0-00	1
57	300364-0-10	1
58	308287-0-00	1
59	728232-0-00	1
60	309839-2-01	1
61	704846-0-00	1
62	745136-2-00	3
63	309838-2-01	1
64	308030-2-00	1
65	704347-2-00	1
66	301459-4-10	1
67	201143-0-10	2
68	301579-0-10	1
69	778238-0-00	1
70	300209-0-10	1
71	700215-2-00	2

# Rim<sup>®</sup> TAV. 44

Fig. N.	Part N. Piece N.	Qt.
1	706454-0-00	2
2	308859-2-01	1
3	722084-2-00	4
4	745124-0-00	2
5	206708-0-00	4
6	301586-0-10	1
7	704852-0-00	1
8	314169-0-00	1
9	308851-2-01	1
10	308852-0-10	1
11	308853-0-02	1
12	745827-2-00	4
13	308015-0-00	1
14	308009-0-10	1
15	308293-0-02	2
16	704869-0-00	3
17	730033-2-00	1
18	309831-2-00	1
19	314183-0-00	1
20	308086-0-11	1
21	722472-2-00	1
22	314166-2-00	1
23	729013-2-00	3
24	309830-2-00	1
25	314250-3-00	1
26	308178-4-02	1
27	704213-2-00	2
28	722149-2-00	2
29	740888-2-00	1
30	745812-2-00	1
31	730022-2-00	1
32	308159-2-11	1
33	308166-0-01	1
34	308174-3-11	1
35	308013-4-03	1
36	700596-0-00	1
37	308389-0-00	1
38	308012-2-11	1
39	302334-0-10	1
40	308127-0-00	1
41	741088-2-00	4
42	314168-0-00	2
43	730054-2-00	1
44	742222-2-00	3
45	308090-0-01	1
46	729044-2-00	1



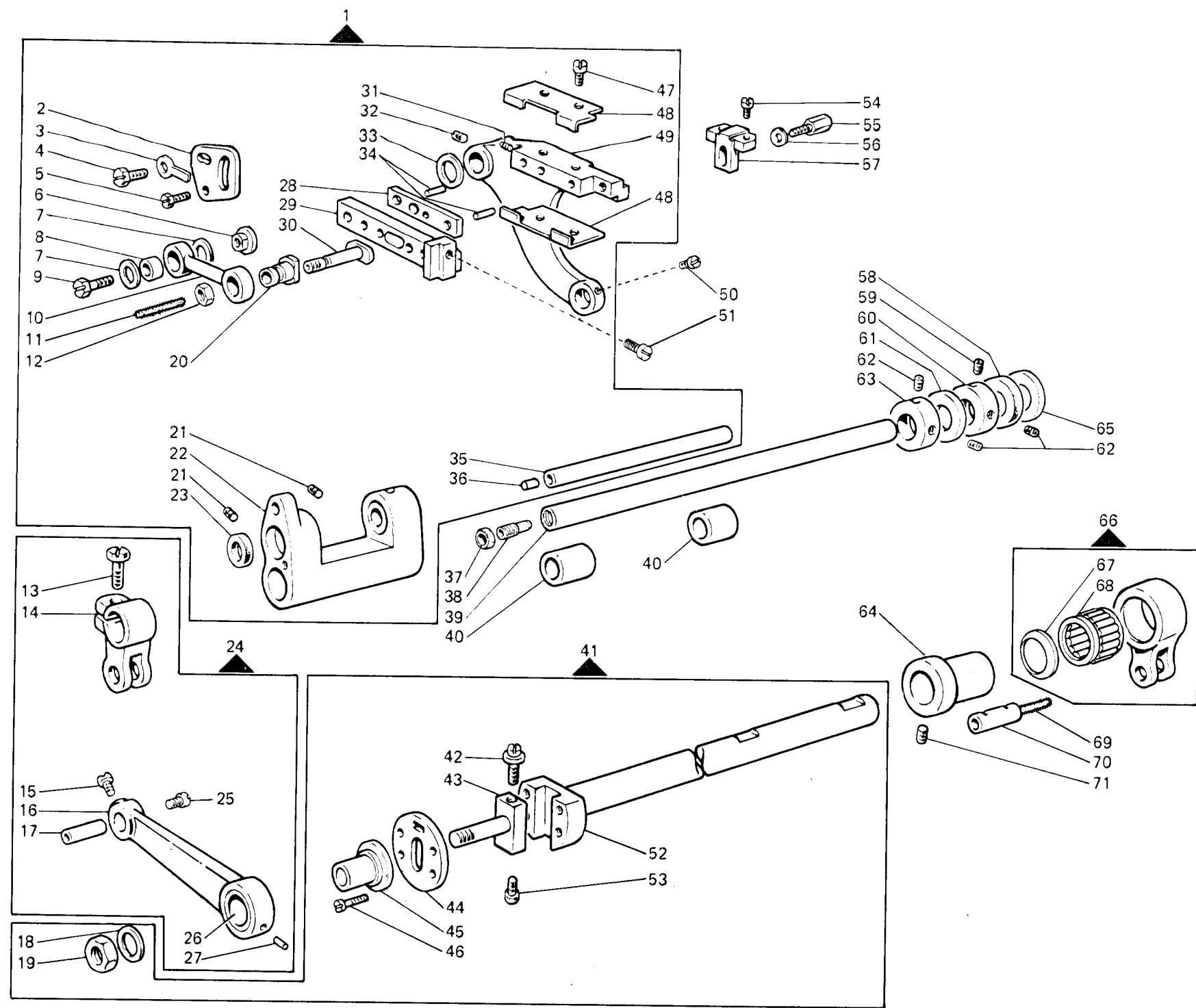
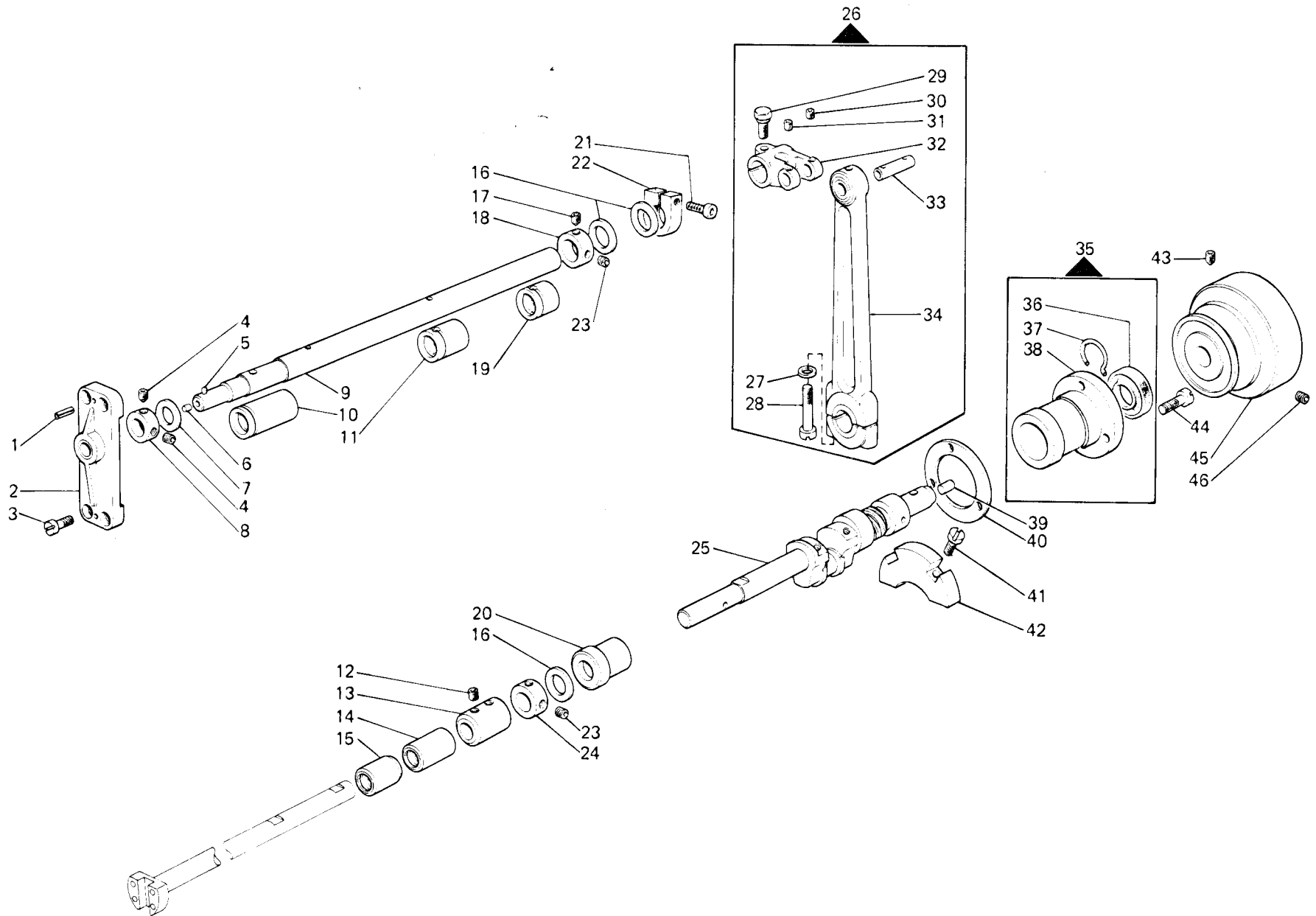


Fig. N.	Part. N. Piece N.	Qt.
1	308192-4-03	1
2	308194-0-01	1
3	307754-0-00	1
4	740257-2-00	1
5	740243-2-00	1
6	300362-0-11	1
7	704805-0-00	2
8	300228-0-10	1
9	740745-2-00	1
10	308275-2-00	1
11	778414-0-00	1
12	746404-2-00	1
13	202486-0-10	1
14	301519-2-11	1
15	742813-0-00	1
16	308293-2-11	1
17	308295-2-02	1
18	704814-0-00	1
19	746612-2-00	1
20	308196-0-10	1
21	729013-2-00	2
22	308191-4-01	1
23	308190-0-00	2
24	308286-4-10	1
25	304640-0-10	1
26	303494-0-10	1
27	301586-0-10	1
28	300361-0-20	1
29	300231-0-30	1
30	308276-0-20	1
31	202473-0-11	1
32	745815-2-00	1
33	309560-0-00	2
34	706434-0-00	1
35	311343-2-00	2
36	302333-0-10	1
37	746406-2-00	2
38	308294-0-10	1
39	308289-4-11	1
40	308296-0-00	2
41	308358-4-01	1
42	308281-0-00	1
43	308278-0-01	1
44	308774-2-00	1
45	303458-0-12	1
46	724441-0-00	4
47	741928-0-00	4
48	300371-0-11	2
49	302028-2-20	1
50	742811-0-00	1
51	721444-2-00	1
52	308381-2-10	1
53	308780-2-00	1
54	741546-2-00	2
55	302152-0-10	1
56	704406-0-00	1
57	300364-0-10	1
58	308287-0-00	1
59	728232-0-00	1
60	309839-2-01	1
61	704846-0-00	1
62	745136-2-00	3
63	309838-2-01	1
64	308030-2-00	1
65	704347-2-00	1
66	301459-4-10	1
67	201143-0-10	2
68	301579-0-10	1
69	778238-0-00	1
70	300209-0-10	1
71	700215-2-00	2



# Rim<sup>®</sup> TAV. 44

Fig. N.	Part. N. Piece N.	Qt.
1	706454-0-00	2
2	308859-2-01	1
3	722084-2-00	4
4	745124-0-00	2
5	206708-0-00	4
6	301586-0-10	1
7	704852-0-00	1
8	314169-0-00	1
9	308851-2-01	1
10	308852-0-10	1
11	308853-0-02	1
12	745827-2-00	4
13	308015-0-00	1
14	308009-0-10	1
15	308293-0-02	2
16	704869-0-00	3
17	730033-2-00	1
18	309831-2-00	1
19	314183-0-00	1
20	308086-0-11	1
21	722472-2-00	1
22	314166-2-00	1
23	729013-2-00	3
24	309830-2-00	1
25	314250-3-00	1
26	308178-4-02	1
27	704213-2-00	2
28	722149-2-00	2
29	740888-2-00	1
30	745812-2-00	1
31	730022-2-00	1
32	308159-2-11	1
33	308166-0-01	1
34	308174-3-11	1
35	308013-4-03	1
36	700596-0-00	1
37	308389-0-00	1
38	308012-2-11	1
39	302334-0-10	1
40	308127-0-00	1
41	741088-2-00	4
42	314168-0-00	2
43	730054-2-00	1
44	742222-2-00	3
45	308090-0-01	1
46	729044-2-00	1



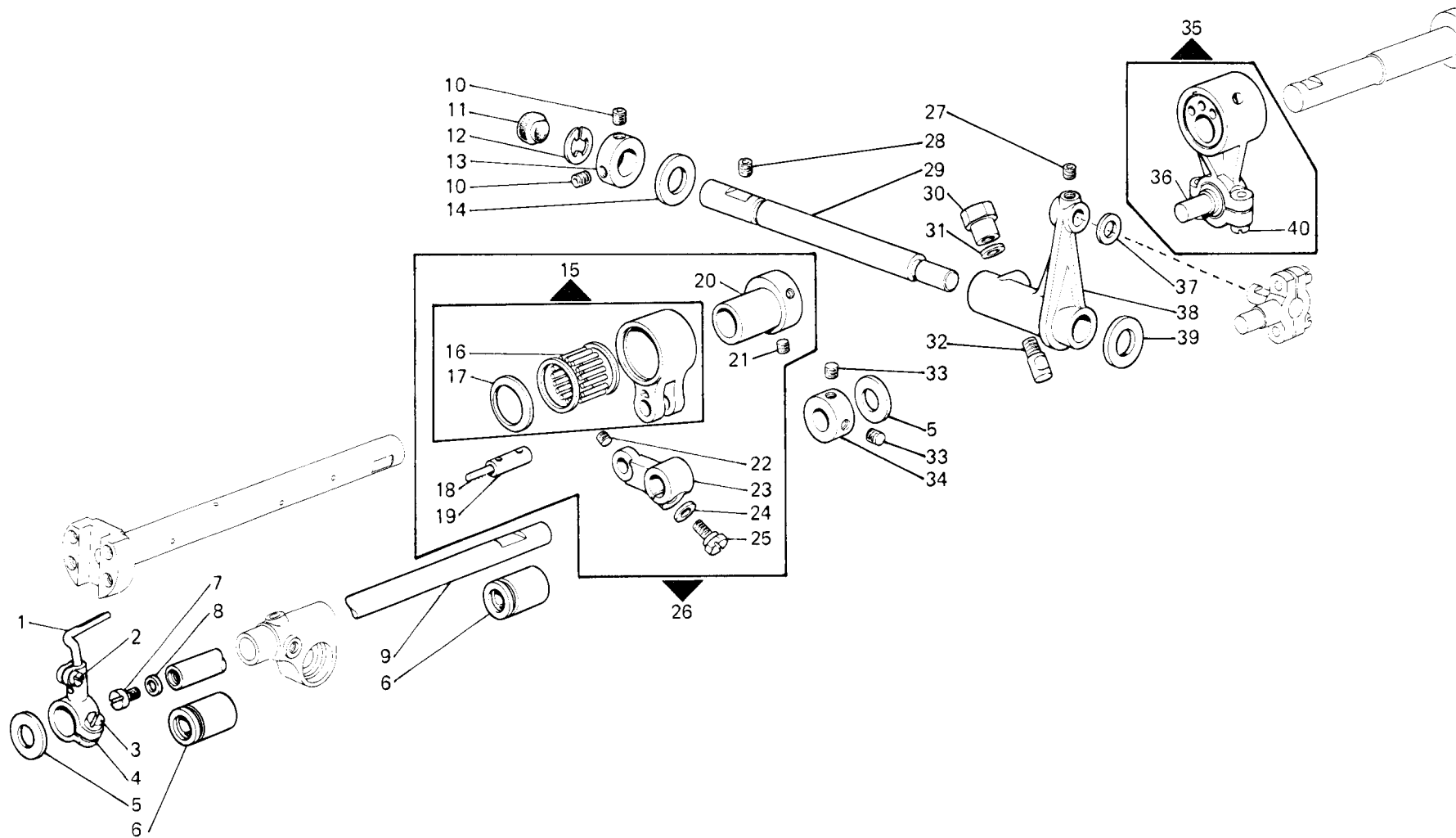
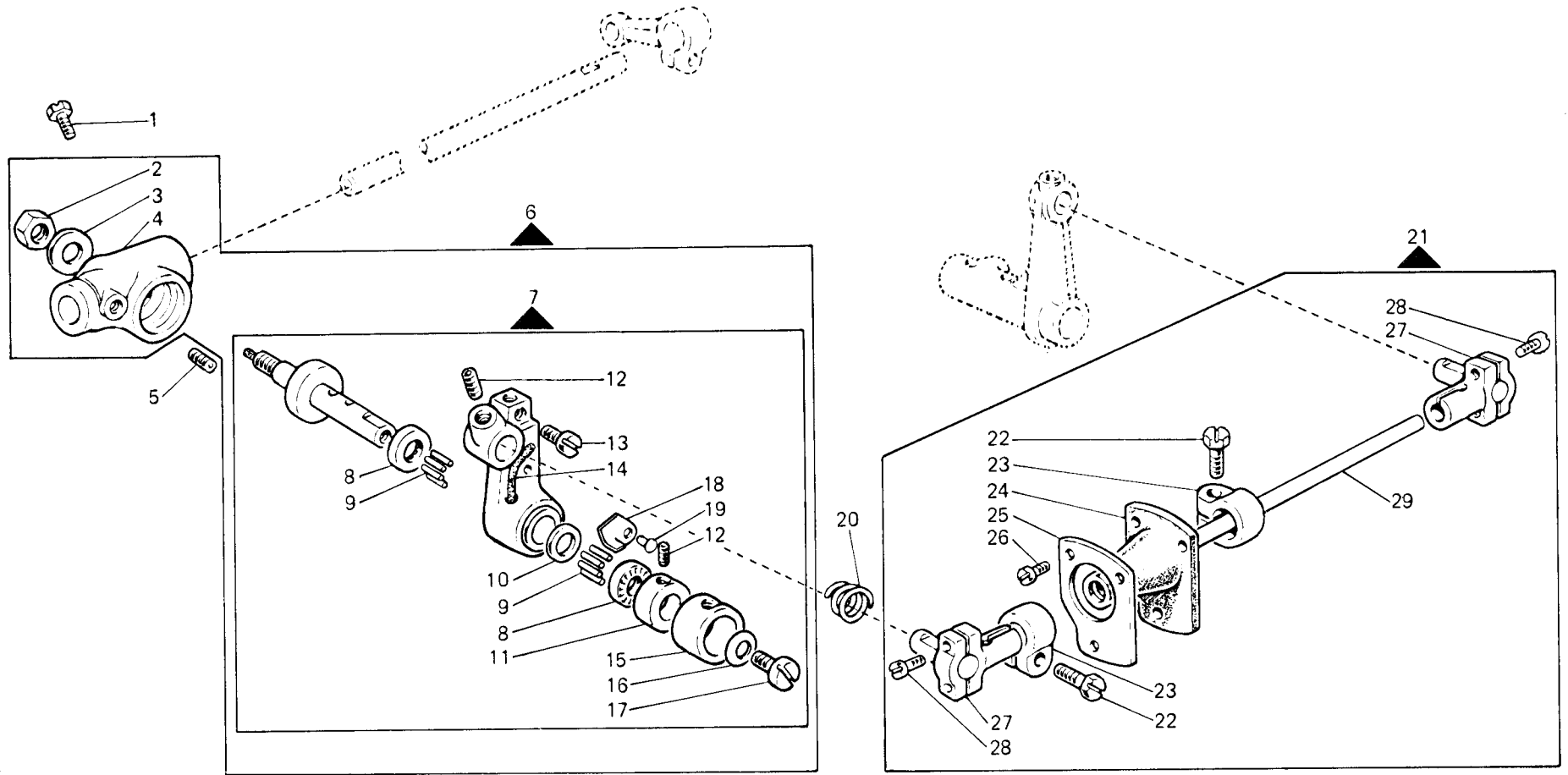


Fig. N.	Part. N. Piece N.	Qt.
1	308142-0-01	1
2	721443-2-00	1
3	721485-2-00	1
4	308050-2-00	1
5	704846-0-00	2
6	308297-0-00	2
7	202397-0-10	1
8	705734-0-00	1
9	308292-4-00	1
10	729013-2-00	2
11	308047-0-00	1
12	700212-0-00	1
13	311385-2-00	1
14	704842-0-00	1
15	301459-4-10	1
16	301580-0-10	1
17	201143-0-10	2
18	778238-0-00	1
19	300209-0-10	1
20	308029-2-00	1
21	727215-0-00	2
22	729011-2-00	1
23	303459-2-11	1
24	704218-2-00	1
25	300377-0-10	1
26	308340-4-00	1
27	745815-2-00	1
28	729434-2-00	1
29	308044-0-10	1
30	300351-0-11	1
31	704309-4-00	1
32	300352-0-10	1
33	745136-2-00	2
34	309838-2-01	1
35	310353-4-00	1
36	308310-0-00	1
37	705834-0-00	1
38	308045-0-01	1
39	704849-0-00	1
40	308802-0-00	2

Fig. N.	Part. N. Piece N.	Qt.
1	740226-0-00	1
2	202474-0-10	1
3	704226-2-00	1
4	308140-0-00	1
5	730033-2-00	1
6	308261-4-02	1
7	312810-3-02	1
8	303539-0-00	2
9	302276-0-10	40
10	703810-0-00	1
11	302052-2-21	1
12	745815-2-00	3
13	303503-0-10	1
14	778827-0-00	2
15	303538-0-00	1
16	702403-0-00	1
17	742423-0-00	1
18	308272-0-00	1
19	308273-0-00	1
20	302289-0-10	1
21	308332-4-00	1
22	305194-0-00	2
23	308326-2-01	2
24	308330-3-01	1
25	308327-0-00	1
26	741675-2-00	3
27	308325-3-00	2
28	744040-2-00	4
29	308333-0-01	1



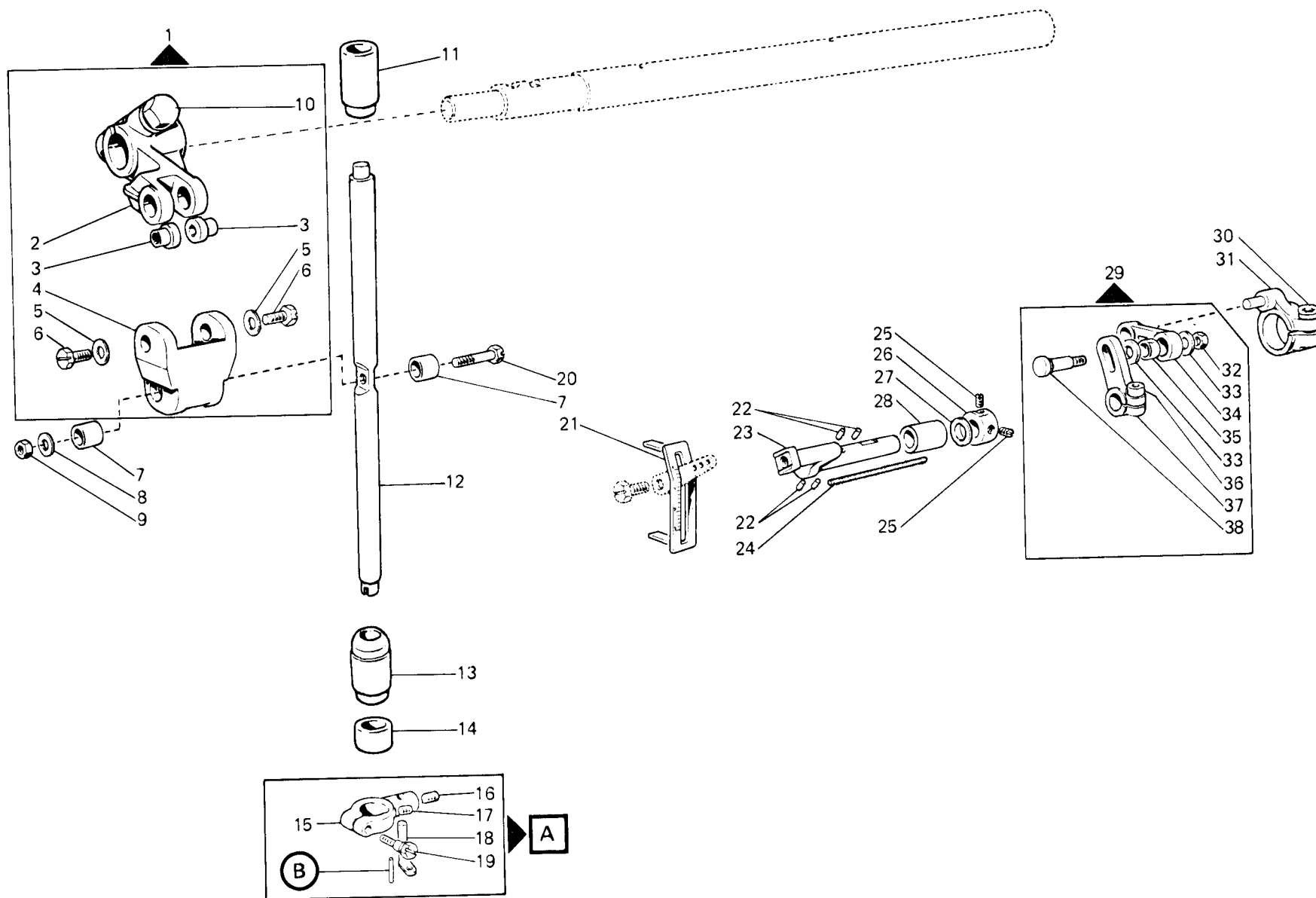
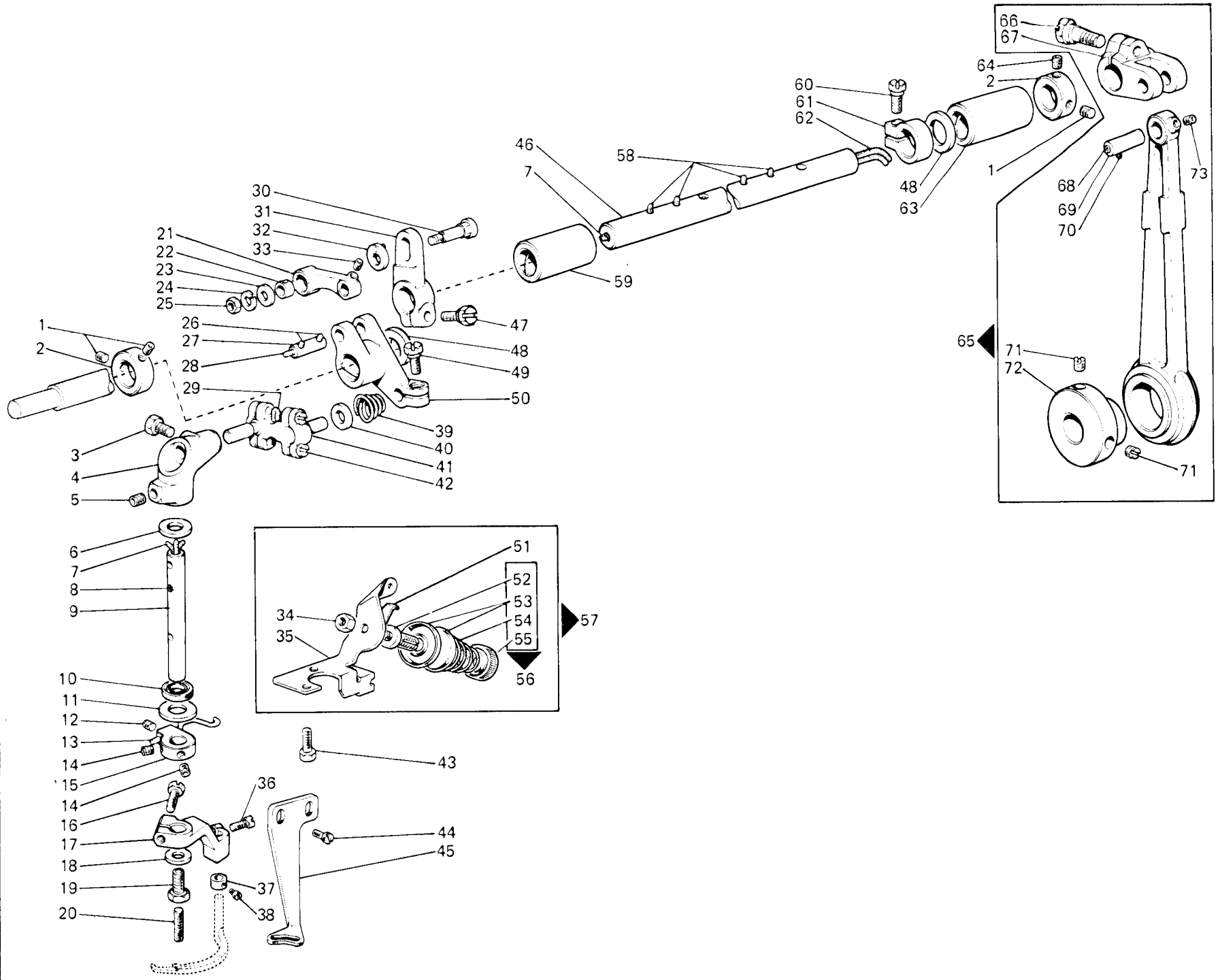


Fig. N.	Part. N. Piece N.	Qt.
1	308006-4-00	1
2	308036-2-01	1
3	308037-0-01	2
4	308038-0-10	1
5	704210-4-00	2
6	308039-0-01	2
7	308041-0-00	2
8	703005-0-00	1
9	302338-0-10	1
10	740888-2-00	1
11	308032-0-00	1
12	308220-0-00	1
13	308031-0-01	1
14	308218-0-00	1
15	302261-2-11	1
16	745800-2-00	1
17	745001-2-00	1
18	300348-0-10	1
19	302352-0-10	1
20	308042-0-00	1
21	308005-0-00	1
22	778203-0-00	4
23	308238-4-00	1
24	778407-0-00	1
25	745812-2-00	2
26	303899-2-11	1
27	704828-0-00	1
28	308232-0-01	1
29	308244-4-00	1
30	722442-2-00	1
31	308236-2-01	1
32	746008-0-00	1
33	705208-0-00	2
34	206583-0-00	1
35	202032-0-11	1
36	722422-2-00	1
37	308234-2-00	1
38	308235-0-00	1

# Rim<sup>®</sup> TAV. 48

Fig. N.	Part. N. Piece N.	Qt.
1	745124-0-00	3
2	314169-0-00	2
3	740226-0-00	1
4	308072-2-10	1
5	730033-2-00	1
6	309562-0-00	1
7	778406-0-00	2
8	778204-0-00	4
9	308081-4-01	1
10	308075-0-00	1
11	704835-0-00	1
12	745800-2-00	1
13	308869-0-00	1
14	745812-2-00	2
15	308868-2-00	1
16	721494-2-00	1
17	308077-2-01	1
18	704309-4-00	1
19	308078-0-00	1
20	729051-2-00	1
21	314165-2-00	1
22	202032-0-11	1
23	705208-0-00	1
24	703005-0-00	1
25	746008-0-00	1
26	778202-0-00	8
27	314193-4-00	1
28	778208-0-00	1
29	778707-0-00	1
30	308235-0-00	1
31	314163-2-00	1
32	314187-2-00	1
33	729011-2-00	1
34	746007-2-00	1
35	308865-0-00	1
36	741724-0-00	1
37	308082-2-00	1
38	741413-2-00	1
39	308269-0-00	1
40	314182-0-00	1
41	308071-3-02	1
42	308067-0-01	4
43	740236-0-00	2
44	741658-2-00	2
45	308751-0-00	1
46	314186-4-00	1
47	314248-0-00	1
48	704852-0-00	2
49	302347-0-10	1
50	314164-2-00	1
51	308874-0-00	1
52	308862-0-01	1
53	308863-0-00	2
54	308860-0-00	1
55	308861-0-00	1
56	308864-4-01	1
57	308867-4-01	1
58	778205-0-00	8
59	313587-0-00	1
60	300482-0-10	1
61	314189-2-00	1
62	778407-0-00	1
63	313588-0-00	1
64	745421-0-00	1
65	314195-4-00	1
66	201128-0-10	1
67	314162-2-01	1
68	778237-0-00	1
69	314194-4-00	1
70	314160-2-00	1
71	727654-0-00	2
72	314167-2-00	1
73	729022-2-00	1



# Rim<sup>®</sup> TAV. 49

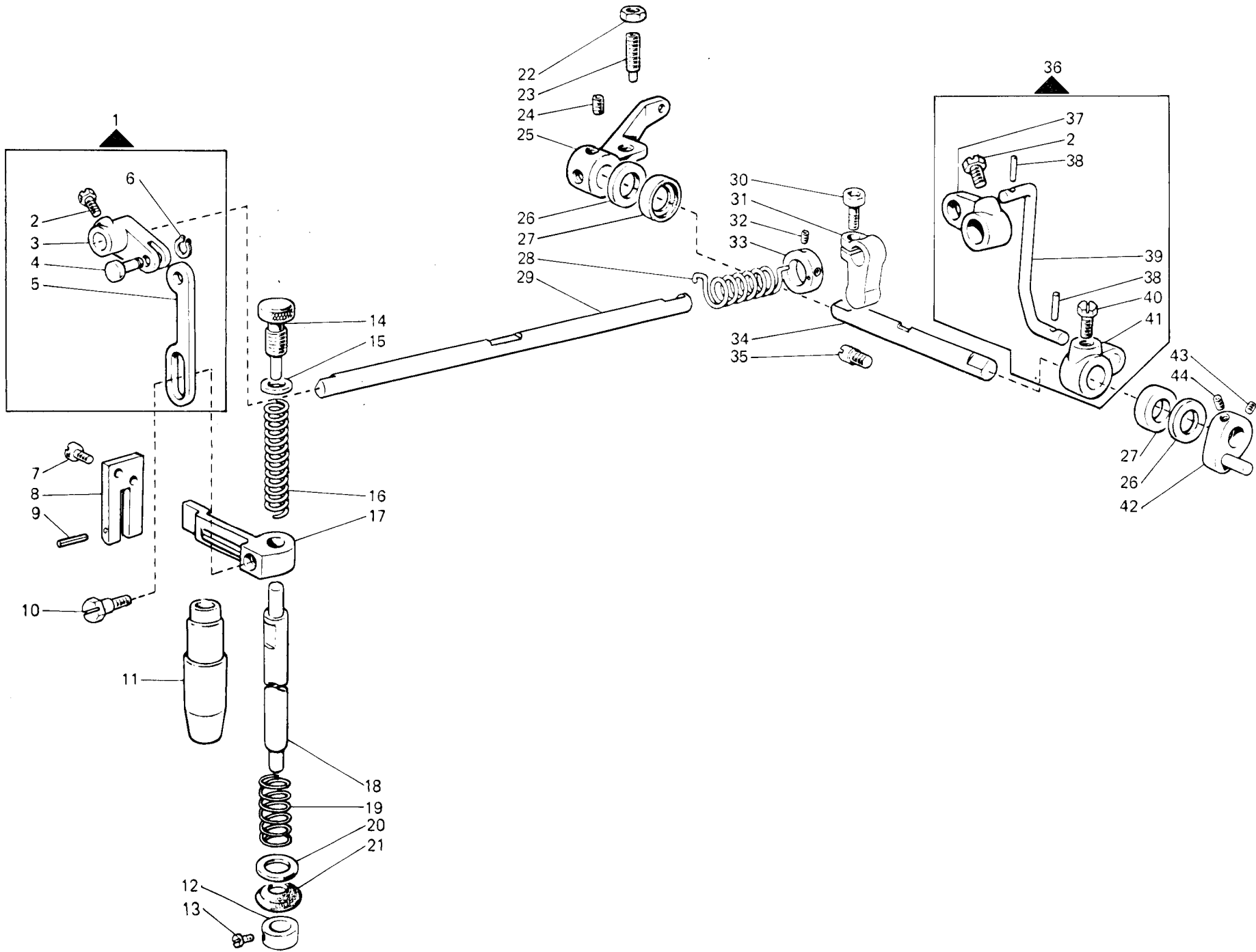
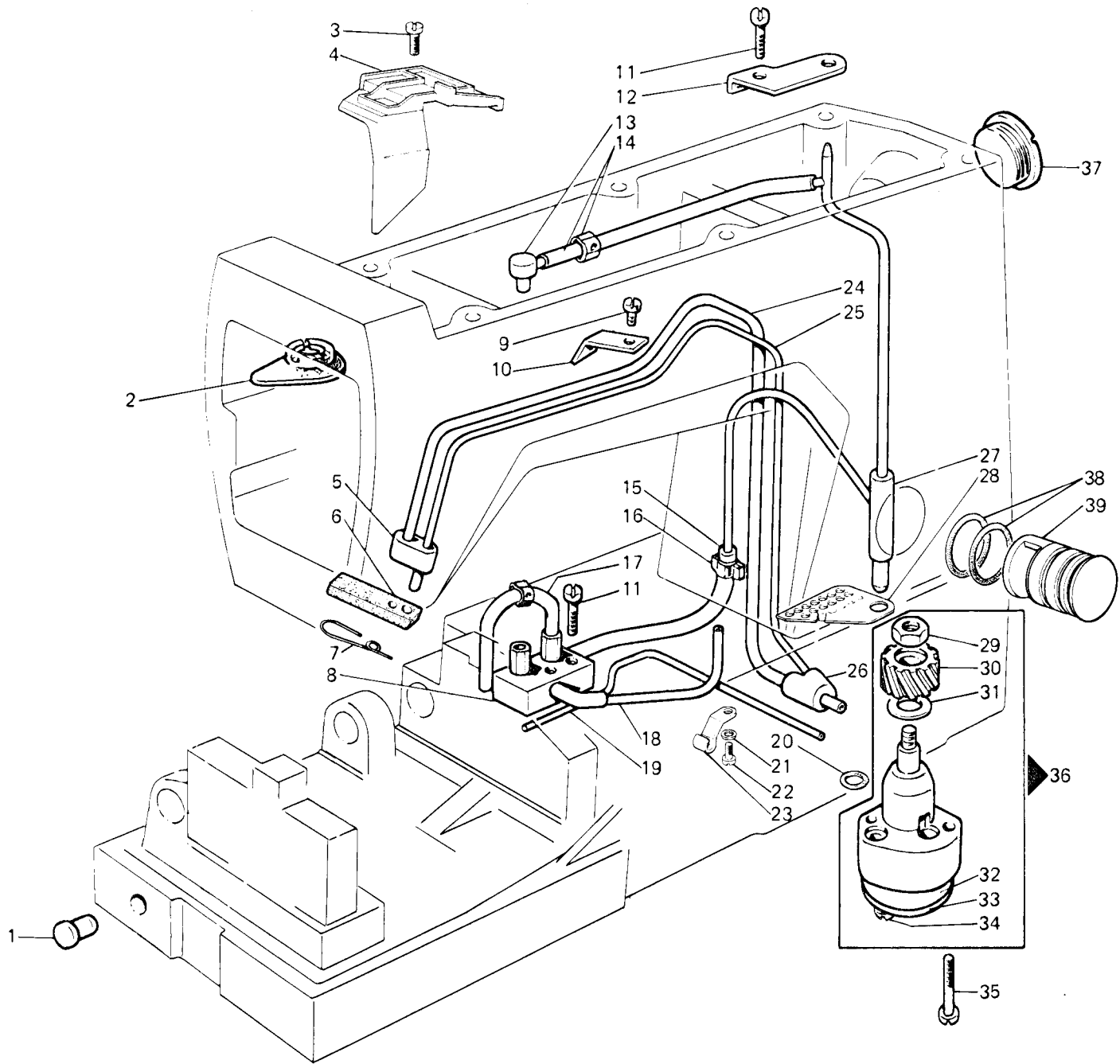


Fig. N.	Part. N. Piece N.	Qt.
1	308060-4-10	1
2	740632-2-00	2
3	308059-0-01	1
4	308058-0-00	1
5	308057-0-10	1
6	700205-0-00	1
7	721494-2-00	2
8	308052-4-00	1
9	707240-0-00	1
10	740444-2-00	1
11	308051-0-02	1
12	308076-2-01	1
13	741912-2-00	2
14	302060-0-11	1
15	302344-0-10	1
16	302059-0-10	1
17	308055-2-00	1
18	308061-0-01	1
19	308148-0-00	1
20	704236-2-00	1
21	308054-0-01	1
22	746204-2-00	1
23	729904-2-00	1
24	729034-2-00	2
25	308062-2-01	1
26	704240-2-00	2
27	304763-0-10	2
28	308098-0-00	1
29	302234-0-20	1
30	744332-2-00	1
31	308412-2-02	1
32	745827-2-00	2
33	308767-2-11	1
34	308996-0-03	1
35	308007-0-00	1
36	308320-4-10	1
37	302232-0-10	1
38	707241-0-00	2
39	313624-0-00	1
40	740034-0-00	1
41	302238-0-11	1
42	308495-2-01	1
43	727834-2-00	1
44	745126-2-00	1

# KIM TAV. 50

Fig. N.	Part N. Piece N.	Qt.
1	202398-0-10	1
2	308215-0-00	1
3	721444-2-00	1
4	308138-0-13	1
5	308123-0-00	1
6	307991-0-00	1
7	307990-0-00	1
8	308114-2-00	1
9	721424-2-00	1
10	308184-0-00	1
11	721514-0-00	4
12	308104-0-00	1
13	308214-0-00	1
14	308040-2-00	1
15	308207-0-00	1
16	308043-0-00	1
17	310561-2-00	1
18	790315-0-00	1
19	790325-0-00	1
20	701004-0-00	1
21	703005-0-00	1
22	722063-2-00	1
23	923612-0-00	1
24	790342-0-00	1
25	790242-0-00	1
26	308185-0-00	1
27	308180-2-01	1
28	305666-0-00	1
29	733507-2-00	1
30	206437-0-00	1
31	704813-0-00	1
32	308110-3-10	1
33	308111-0-00	1
34	741082-2-00	2
35	741092-0-00	2
36	308105-4-05	1
37	302356-0-10	1
38	701031-0-00	2
39	206669-3-11	1



# Rim® TAV. 51

Fig. N.	Part. N. Piece N.	Qt.
1	308002-0-00	2
2	308558-4-10	1
3	308331-4-01	1
4	721484-2-00	1
5	308209-0-00	1
6	308210-0-00	1
7	308206-0-00	1
8	308208-0-00	1
9	308179-0-00	1
10	722411-2-00	3
11	308125-0-01	1
12	701134-0-00	1
13	308957-0-00	1
14	308213-0-00	1
15	308043-0-00	1
16	308379-2-10	1
17	308228-2-00	1
18	308576-2-20	1
19	705977-0-00	1
20	206564-0-00	1
21	206560-0-10	1
22	722063-2-00	3
23	722453-2-00	6
24	308226-0-03	1
25	703005-0-00	1
26	308113-0-00	1
27	311395-0-00	1
28	701051-0-00	1
29	206545-0-00	1
30	206559-0-00	1

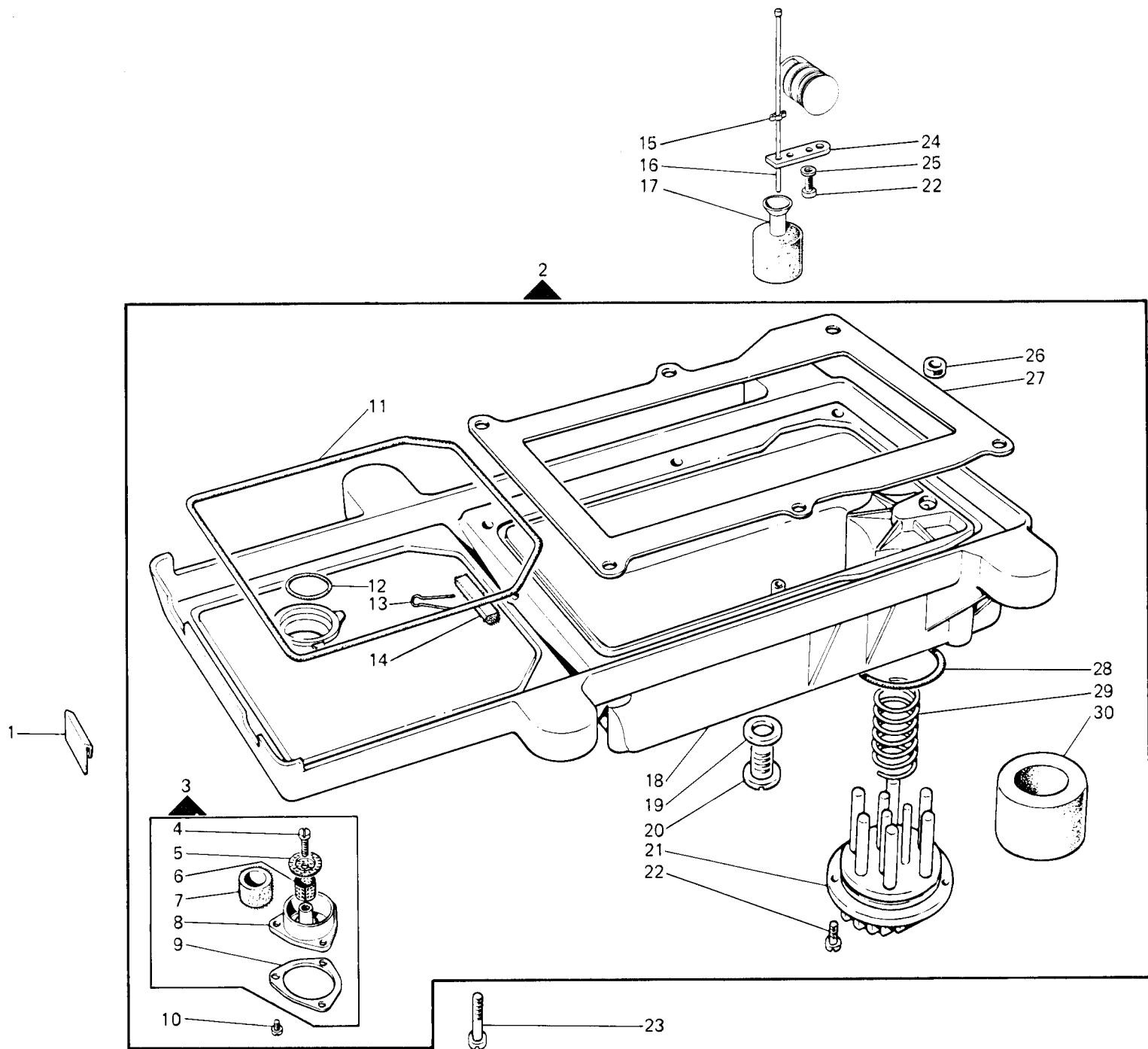
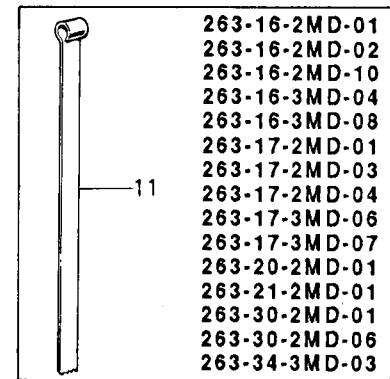
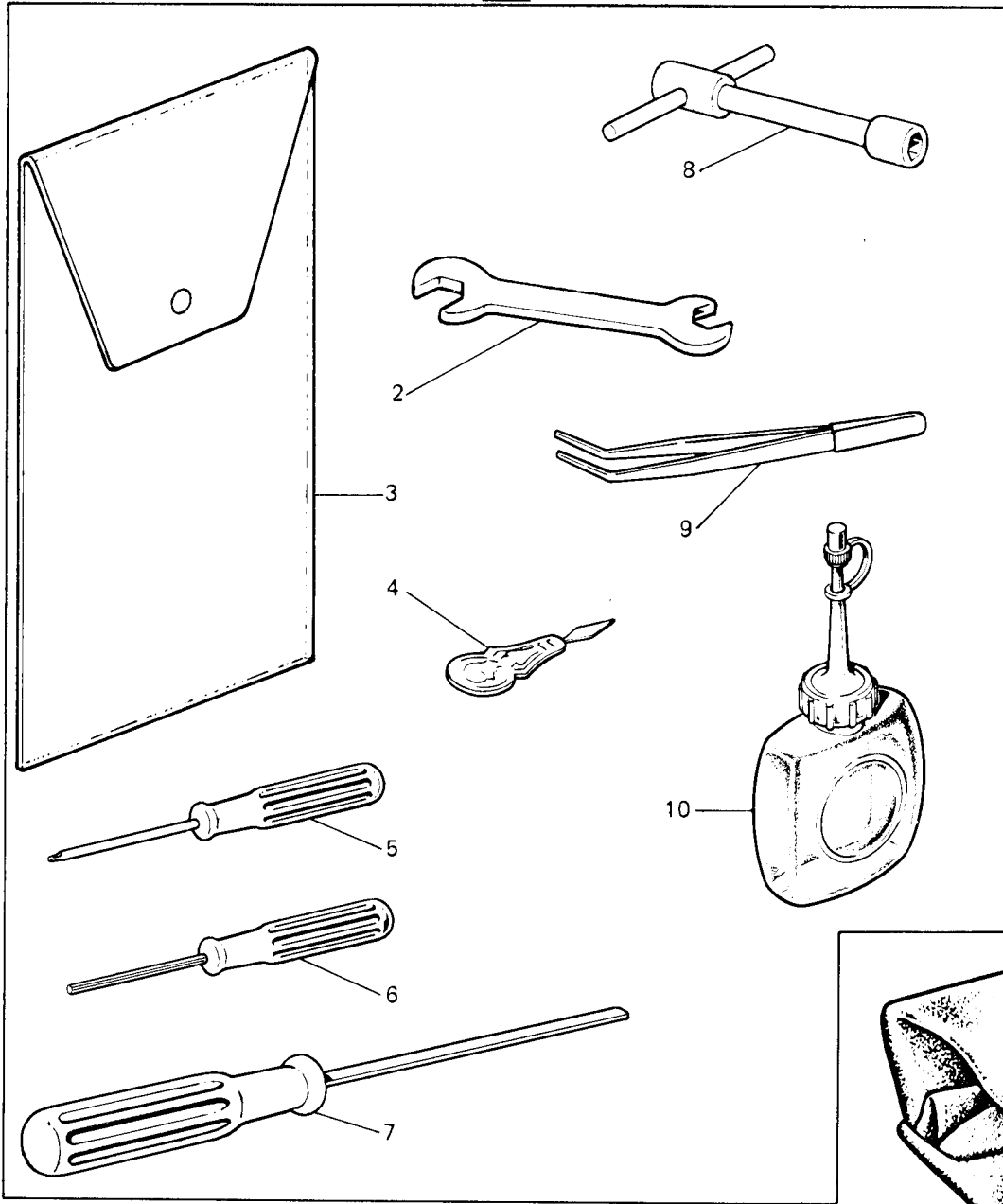


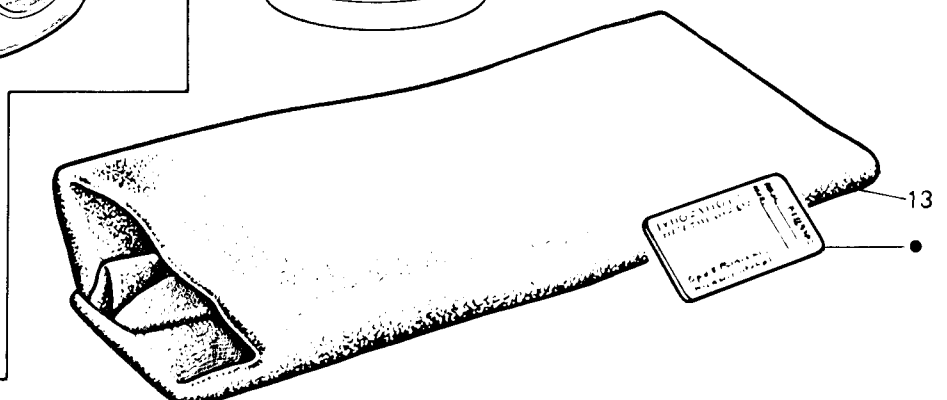


Fig. N.	Part. N. Piece N.	Qt.
1	991408-4-02	1
2	990193-0-00	1
3	991415-0-00	1
4	990188-0-10	1
5	990069-0-00	1
6	990474-0-11	1
7	990723-0-00	1
8	990587-0-11	1
9	990176-0-10	1
10	990175-0-10	1
11	930105-0-10	1
12	991280-0-00	1
13	990578-0-13	1

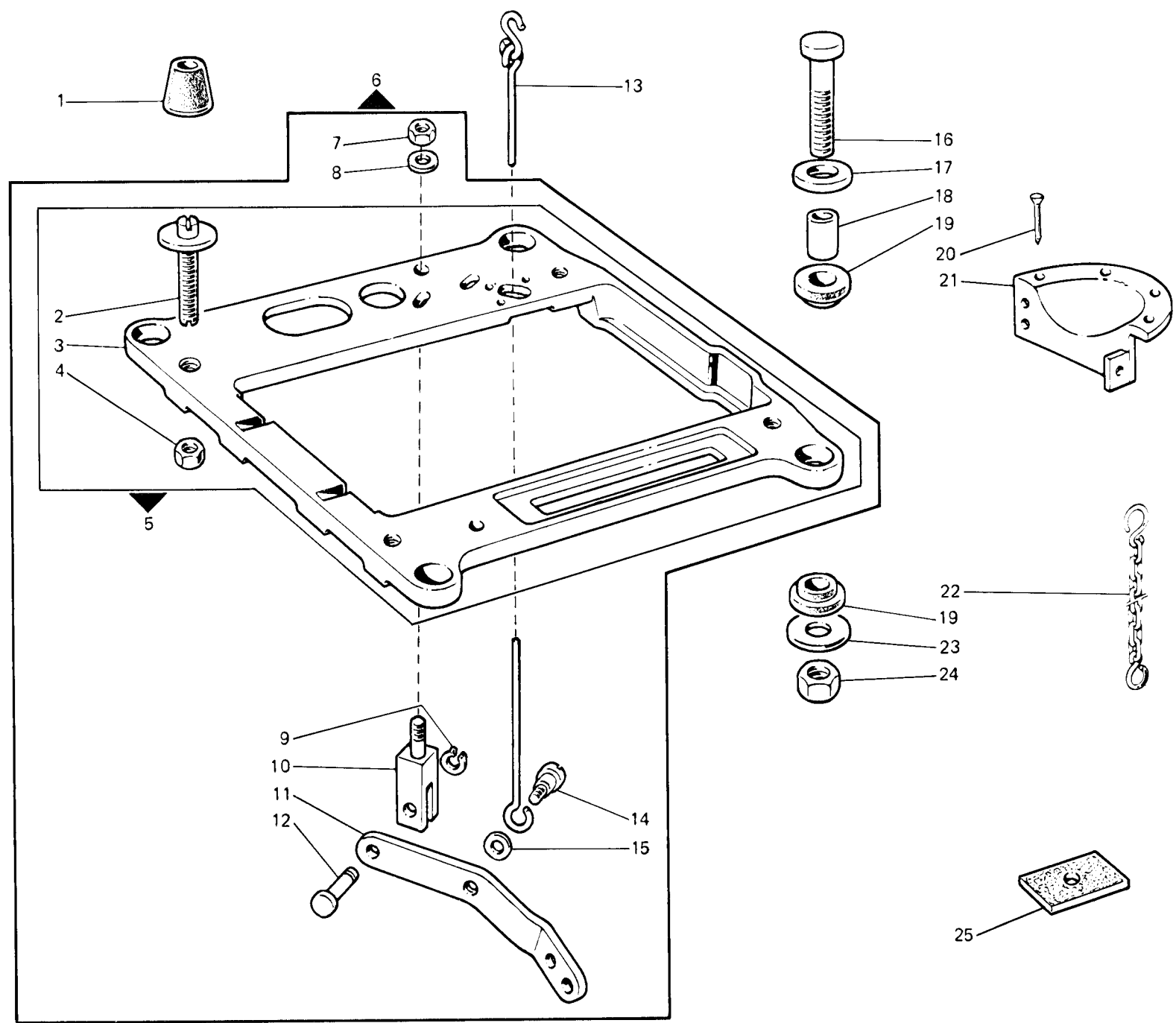


- 263-16-2MD-01
- 263-16-2MD-02
- 263-16-2MD-10
- 263-16-3MD-04
- 263-16-3MD-08
- 263-17-2MD-01
- 263-17-2MD-03
- 263-17-2MD-04
- 263-17-3MD-06
- 263-17-3MD-07
- 263-20-2MD-01
- 263-21-2MD-01
- 263-30-2MD-01
- 263-30-2MD-06
- 263-34-3MD-03

● Per l'ordinazione della bustina citare lo stesso simbolo dell'ago montato sulla testa      To order packet of needles please specify symbol of needle fitted on machine      Pour commander un sachet d'aiguille donner le symbol de l'aiguille montee sur la tête



PIAZZAMENTO NORMALE  
 NORMAL SETTING  
 PLACEMENT NORMAL



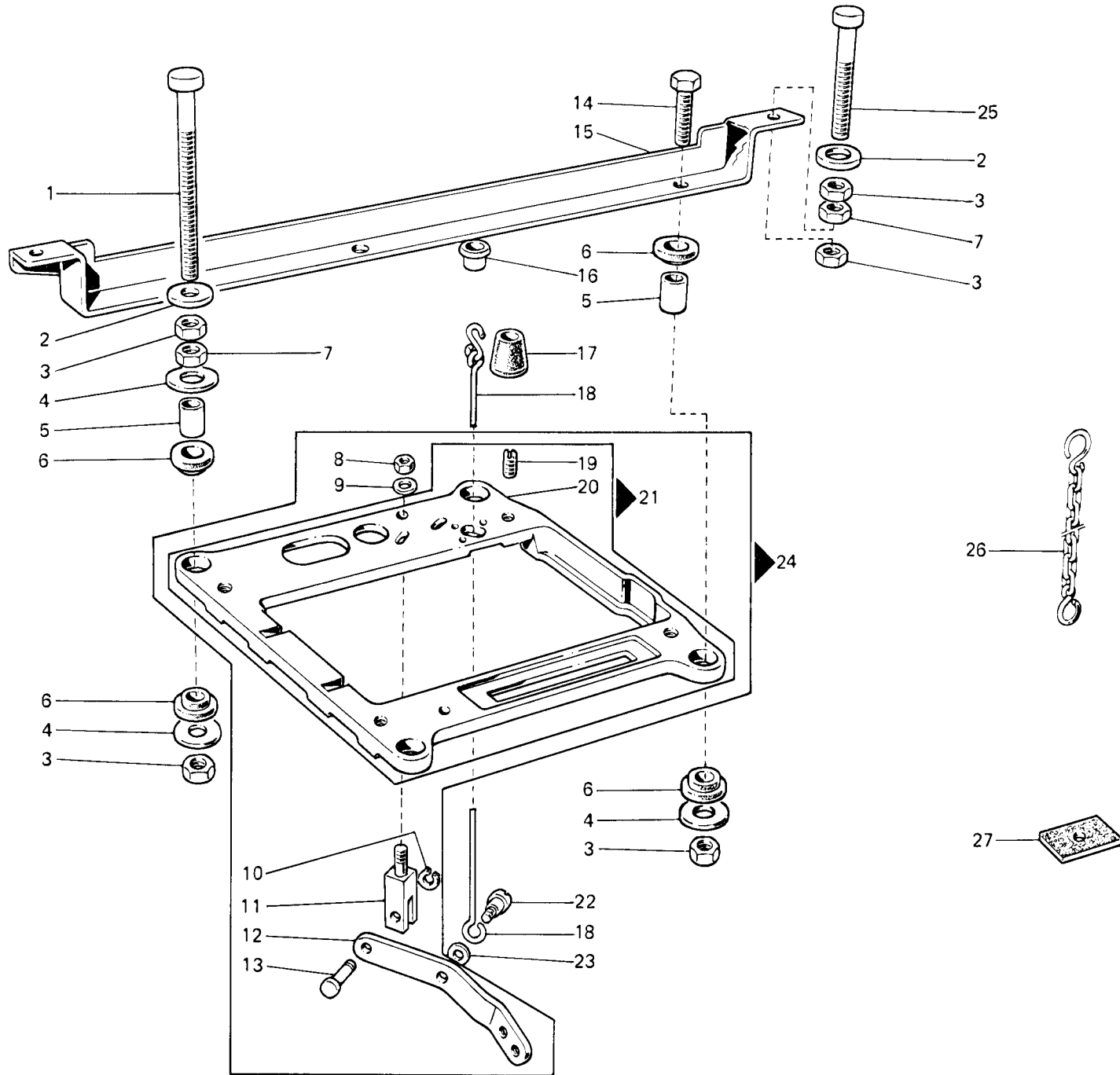
Rim® TAV. 53

Fig. N.	Part. N. Piece N.	Qt.
1	990982-0-00	4
2	990694-0-11	4
3	991250-0-01	1
4	733008-2-00	4
5	991251-4-00	1
6	991253-4-00	1
7	746409-2-00	1
8	704316-2-00	1
9	700208-0-00	1
10	991256-0-00	1
11	991255-0-00	1
12	991257-0-00	1
13	991259-3-00	1
14	743541-2-00	1
15	704409-2-00	1
16	722905-2-00	4
17	704346-2-00	4
18	901102-0-00	4
19	901101-0-00	8
20	900201-0-10	7
21	990317-0-10	1
22	990174-4-11	1
23	704345-2-00	4
24	733813-0-00	4
25	900203-0-10	4

# Rim® TAV. 54

Fig. N.	Part N. Piece N.	Qt.
1	722920-2-00	2
2	704346-2-00	4
3	733813-0-00	10
4	704345-2-00	6
5	901102-0-00	4
6	901101-0-00	8
7	733008-2-00	4
8	746409-2-00	1
9	704316-2-00	1
10	700208-0-00	1
11	991256-0-00	1
12	991255-0-00	1
13	991257-0-00	1
14	720546-0-00	2
15	901251-2-00	1
16	900204-0-10	1
17	990982-0-00	4
18	991259-3-00	1
19	901253-0-00	4
20	991250-0-01	1
21	991252-4-00	1
22	743541-2-00	1
23	704310-2-00	1
24	991254-4-00	1
25	722907-2-00	2
26	990179-4-11	1
27	900203-0-10	4

## PIAZZAMENTO INCASSATO SUBMERGED SETTING PLACEMENT ENCASTRE



- 263-10-2MD-04
- 263-10-2MD-05
- 263-16-2MD-01
- 263-16-2MD-02
- 263-16-2MD-03
- 263-16-2MD-10
- 263-16-2MD-13
- 263-17-2MD-01
- 263-17-2MD-03
- 263-17-2MD-04
- 263-20-2MD-01
- 263-21-2MD-01
- 263-30-2MD-01
- 263-30-2MD-06

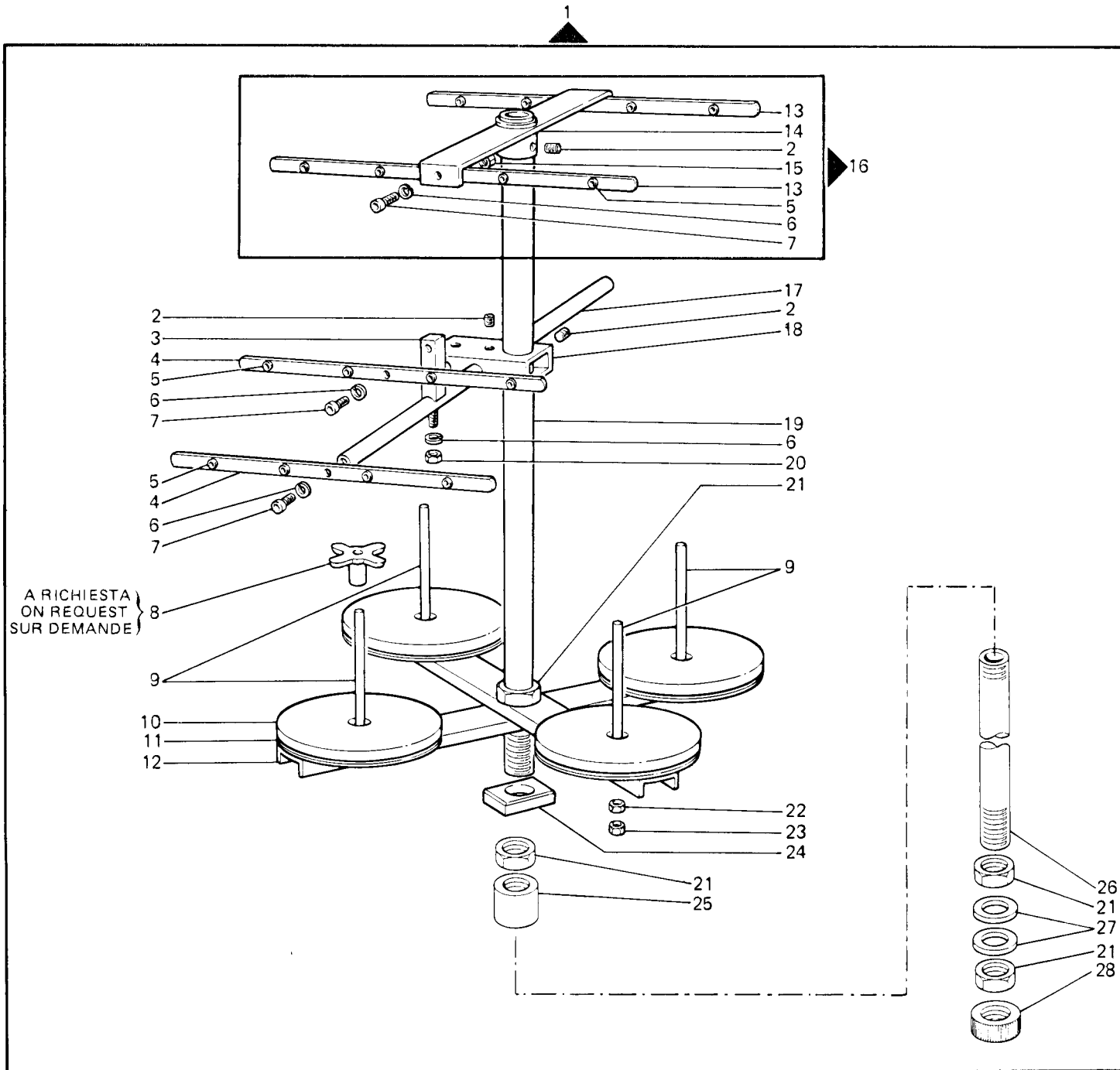
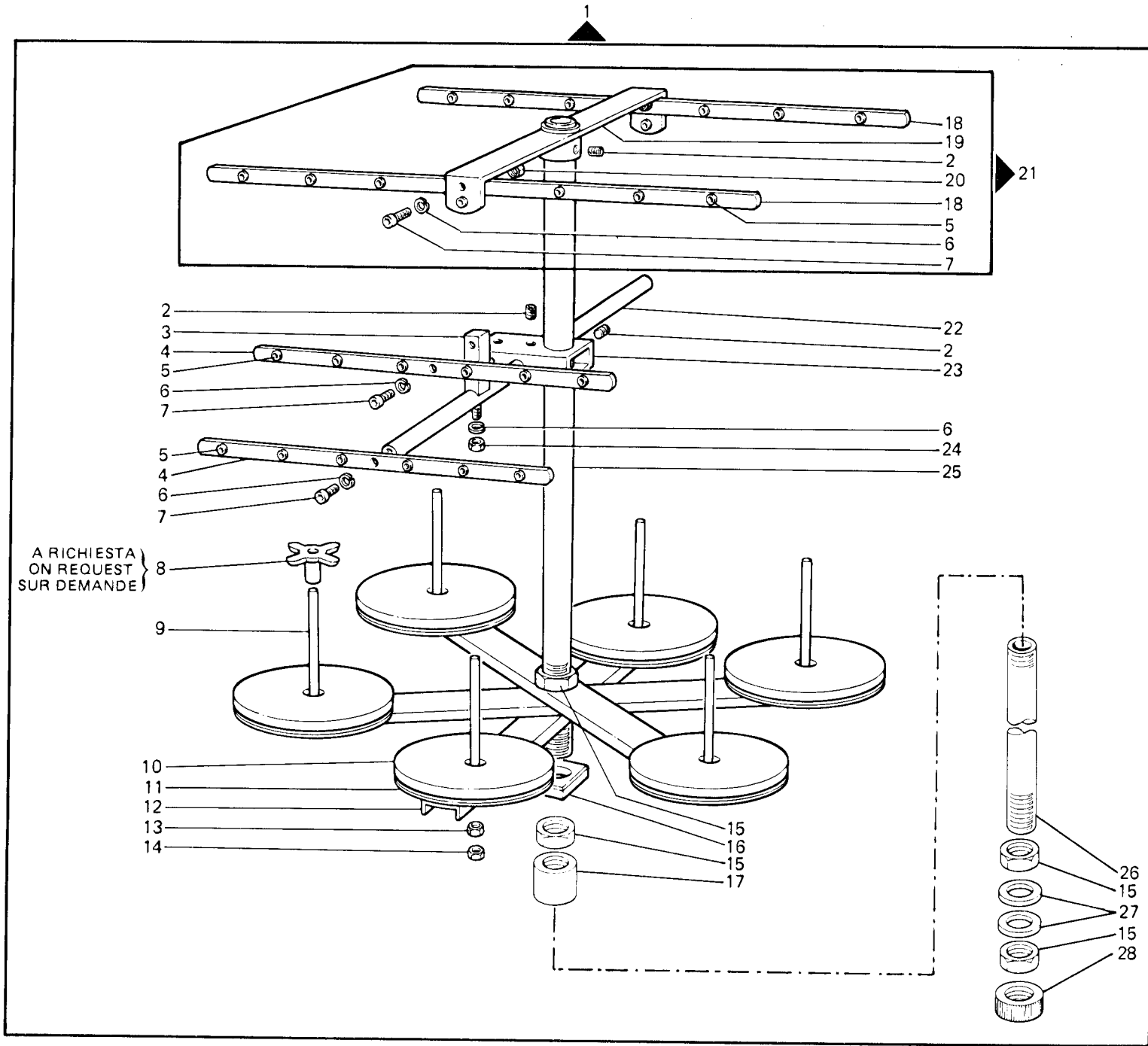


Fig. N.	Part. N. Piece N.	Qt.
1	991120-5-02	1
2	729034-2-00	3
3	991269-2-00	1
4	991108-2-01	2
5	991268-0-00	8
6	703005-0-00	5
7	722431-2-00	4
8	991134-0-00	4
9	991111-2-00	4
10	991179-0-01	4
11	991112-0-00	4
12	991199-0-00	2
13	991126-0-10	2
14	991247-2-00	1
15	733505-2-00	2
16	991194-4-00	1
17	991264-2-00	1
18	991279-2-00	1
19	991206-0-00	1
20	733806-0-00	1
21	733211-2-00	4
22	733508-2-00	6
23	925433-0-00	6
24	991172-0-00	2
25	991219-0-00	1
26	991267-0-00	1
27	704017-2-11	2
28	991383-0-10	1

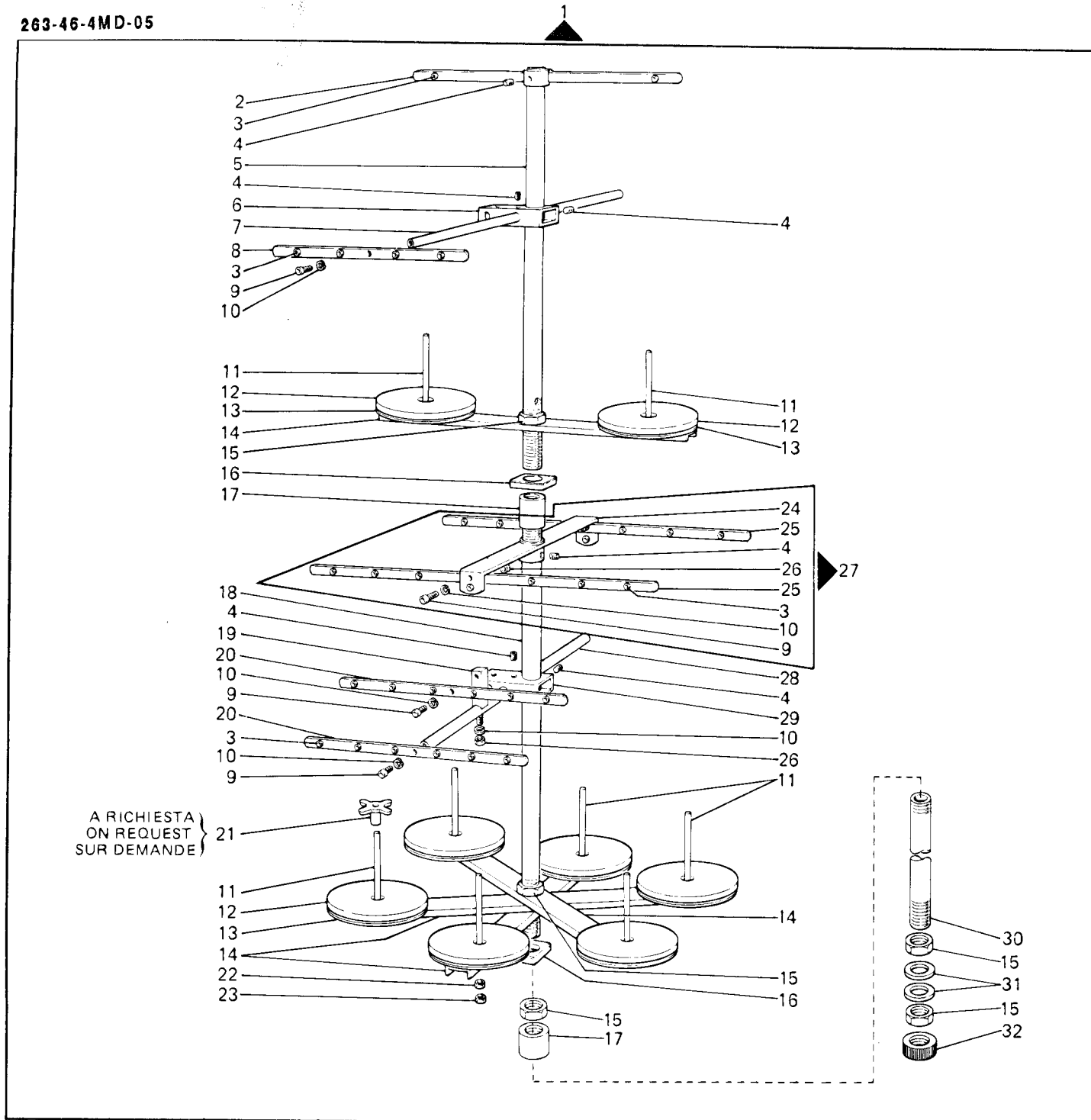
# Rim<sup>®</sup> TAV. 56

Fig. N.	Part. N. Piece N.	Qt.
1	991135-5-02	1
2	729034-2-00	3
3	991269-2-00	1
4	991137-2-02	2
5	991268-0-00	24
6	703005-0-00	5
7	722431-2-00	4
8	991134-0-00	6
9	991111-2-00	6
10	991179-0-01	6
11	991112-0-00	6
12	991199-0-00	3
13	733508-2-00	6
14	925433-0-00	6
15	733211-2-00	4
16	991172-0-00	3
17	991219-0-00	1
18	991143-0-10	2
19	991246-2-00	1
20	733505-2-00	2
21	991193-4-00	1
22	991264-2-00	1
23	991279-2-00	1
24	733806-0-00	1
25	991206-0-00	1
26	991267-0-00	1
27	704017-2-11	2
28	991383-0-10	1



A RICHIESTA  
ON REQUEST  
SUR DEMANDE

- 263-00-3MD-01
- 263-06-3MD-02
- 263-06-3MD-04
- 263-10-3MD-01
- 263-10-3MD-02
- 263-16-3MD-04
- 263-16-3MD-08
- 263-17-3MD-06
- 263-17-3MD-07
- 263-34-3MD-03
- 263-46-3MD-01
- 263-46-3MD-04
- 263-46-3MD-05
- 263-46-3MD-09
- 263-46-3MD-10
- 263-46-3MD-14



A RICHIESTA  
ON REQUEST  
SUR DEMANDE

Fig. N.	Part. N. Piece N.	Qt.
1	991160-5-02	1
2	991197-4-00	1
3	991268-0-00	32
4	729034-2-00	6
5	991206-0-00	1
6	991278-2-00	1
7	991162-2-00	1
8	991108-2-01	1
9	722431-2-00	5
10	703005-0-00	6
11	991111-2-00	8
12	991179-0-01	8
13	991112-0-00	8
14	991199-0-00	4
15	733211-2-00	5
16	991172-0-00	4
17	991219-0-00	2
18	991192-0-00	1
19	991269-2-00	1
20	991166-2-01	2
21	991134-0-00	8
22	733508-2-00	8
23	925433-0-00	8
24	991246-2-00	1
25	991143-0-00	2
26	733806-0-00	3
27	991193-4-00	1
28	991265-2-00	1
29	991279-2-00	1
30	991267-0-00	1
31	704017-2-00	2
32	991383-0-10	1

TAV. 36

	(A)	(B)	(C)	(D)	(E)
263-00-3MD-01	308239-0-00	308890-0-00	308203-0-01	---	---
263-06-3MD-02	308239-0-00	308890-0-00	308203-0-01	---	---
263-06-3MD-04	308239-0-00	308890-0-00	308203-0-01	---	---
263-10-2MD-04	308239-0-00	308890-0-00	308203-0-01	---	---
263-10-2MD-05	308239-0-00	308890-0-00	308203-0-01	---	---
263-10-3MD-01	308239-0-00	308890-0-00	308203-0-01	---	---
263-10-3MD-02	308239-0-00	308890-0-00	308203-0-01	---	---
263-16-2MD-01	308239-0-00	308890-0-00	308203-0-01	---	---
263-16-2MD-02	308239-0-00	308890-0-00	308203-0-01	---	---
263-16-2MD-03	308239-0-00	308890-0-00	308203-0-01	---	---
263-16-2MD-10	308239-0-00	308890-0-00	308203-0-01	---	---
263-16-2MD-13	308239-0-00	308890-0-00	308203-0-01	---	---
263-16-3MD-04	308239-0-00	308890-0-00	308203-0-01	---	---
263-16-3MD-08	308239-0-00	308890-0-00	308203-0-01	---	---
263-17-2MD-01	308239-0-00	308890-0-00	308203-0-01	---	---
263-17-2MD-03	308239-0-00	308890-0-00	308203-0-01	---	---
263-17-2MD-04	308239-0-00	308890-0-00	308203-0-01	---	---
263-17-3MD-06	308239-0-00	308890-0-00	308203-0-01	---	---
263-17-3MD-07	308239-0-00	308890-0-00	308203-0-01	---	---
263-20-2MD-01	308239-0-00	308890-0-00	308203-0-01	---	---
263-21-2MD-01	308239-0-00	308890-0-00	308203-0-01	---	---
263-30-2MD-01	308239-0-00	308890-0-00	308203-0-01	---	---
263-30-2MD-06	308239-0-00	308890-0-00	308203-0-01	---	---
263-34-3MD-03	308239-0-00	308890-0-00	308203-0-01	---	---
263-46-3MD-01	308239-0-00	308890-0-00	308203-0-01	---	---
263-46-3MD-04	308239-0-00	308890-0-00	308203-0-01	---	---
263-46-3MD-05	308239-0-00	308890-0-00	308203-0-01	---	---
263-46-3MD-09	308239-0-00	308890-0-00	308203-0-01	---	---
263-46-3MD-10	308239-0-00	308890-0-00	308203-0-01	---	---
263-46-3MD-14	308239-0-00	308890-0-00	308203-0-01	---	---
263-46-4MD-05	308240-0-00	310819-0-00	308217-0-01	721863-2-00	308501-0-01

TAV. 39

	(A)	(B)	(C)	(D)	(E)
263-00-3MD-01	302354-0-20	302353-0-10	309227-0-00	309352-0-00	722084-2-00
263-06-3MD-02	302354-0-20	302353-0-10	309227-0-00	309352-0-00	722084-2-00
263-06-3MD-04	302354-0-20	302353-0-10	309227-0-00	309352-0-00	722084-2-00
263-10-2MD-04	302354-0-20	302353-0-10	309227-0-00	---	---
263-10-2MD-05	302354-0-20	302353-0-10	309227-0-00	---	---
263-10-3MD-01	302354-0-20	302353-0-10	309227-0-00	---	---
263-10-3MD-02	302354-0-20	302353-0-10	309227-0-00	309352-0-00	722084-2-00
263-20-2MD-01	---	---	309227-0-00	309352-0-00	722084-2-00
263-21-2MD-01	302354-0-20	302353-0-10	309227-0-00	309352-0-00	722084-2-00
263-30-2MD-01	---	302353-0-10	309239-0-00	---	---
263-30-2MD-06	---	302353-0-10	309239-0-00	---	---
263-34-3MD-03	302354-0-20	302353-0-10	309239-0-00	---	---
263-46-3MD-01	302354-0-20	302353-0-10	309227-0-00	309352-0-00	722084-2-00
263-46-3MD-04	302354-0-20	302353-0-10	309227-0-00	309352-0-00	722084-2-00
263-46-3MD-05	302354-0-20	302353-0-10	309227-0-00	309352-0-00	722084-2-00
263-46-3MD-09	302354-0-20	302353-0-10	309227-0-00	309352-0-00	722084-2-00
263-46-3MD-10	302354-0-20	302353-0-10	309227-0-00	309352-0-00	722084-2-00
263-46-3MD-14	302354-0-20	302353-0-10	309227-0-00	309352-0-00	722084-2-00
263-46-4MD-05	302354-0-20	302353-0-10	309227-0-00	309352-0-00	722084-2-00

TAV. 40

(A)

(B)

263-16-2MD-01	309044-2-00	309305-2-00
263-16-2MD-02	309044-2-00	309305-2-00
263-16-2MD-03	309120-2-00	309307-2-00
263-16-2MD-10	309044-2-00	309305-2-00
263-16-2MD-13	309044-2-00	309318-2-00
263-16-3MD-04	309044-2-00	309305-2-00
263-16-3MD-08	309044-2-00	309305-2-00
263-17-2MD-01	309044-2-00	309305-2-00
263-17-2MD-03	309044-2-00	309305-2-00
263-17-2MD-04	309044-2-00	309305-2-00
263-17-3MD-06	309044-2-00	309305-2-00
263-17-3MD-07	309044-2-00	309305-2-00

TAV. 41

(A)

263-16-2MD-01	309186-3-00
263-16-2MD-02	309186-3-00
263-16-2MD-03	309193-3-00
263-16-2MD-10	309186-3-00
263-16-3MD-04	309186-3-00
263-16-3MD-08	309186-3-00

TAV. 42

(A)

(B)

309401-4-00	306911-2-00
309402-4-00	306912-2-00

(C)

(D)

309421-4-00	306966-3-00
309423-4-00	306968-3-00
309424-4-00	306969-3-00
309425-4-00	306970-3-00
309426-4-00	306971-3-00

(E)

(F)

309421-4-00	306966-3-00
309422-4-00	306967-3-00
309423-4-00	306968-3-00
309425-4-00	306970-3-00
309426-4-00	306971-3-00

TAV. 47

(A)

(B)

263-00-3MD-01	302260-4-11	302292-0-10
263-06-3MD-02	302260-4-11	302292-0-10
263-06-3MD-04	302260-4-11	302292-0-10
263-10-2MD-04	302260-4-11	302292-0-10
263-10-2MD-05	302260-4-11	302292-0-10
263-10-3MD-01	302260-4-11	302292-0-10
263-10-3MD-02	302260-4-11	302292-0-10
263-16-2MD-01	302260-4-11	302292-0-10
263-16-2MD-02	302260-4-11	302292-0-10
263-16-2MD-03	302260-4-11	302292-0-10
263-16-2MD-10	302260-4-11	302292-0-10
263-16-2MD-13	302260-4-11	302292-0-10
263-16-3MD-04	302260-4-11	302292-0-10
263-16-3MD-08	302260-4-11	302292-0-10
263-17-2MD-01	302260-4-11	302292-0-10
263-17-2MD-03	302260-4-11	302292-0-10
263-17-2MD-04	302260-4-11	302292-0-10
263-17-3MD-06	302260-4-11	302292-0-10
263-17-3MD-07	302260-4-11	302292-0-10
263-20-2MD-01	308685-4-00	303174-0-10
263-21-2MD-01	308685-4-00	303174-0-10
263-30-2MD-01	302260-4-11	302292-0-10
263-30-2MD-06	302260-4-11	302292-0-10
263-34-3MD-03	302260-4-11	302292-0-10
263-46-3MD-01	302260-4-11	302292-0-10
263-46-3MD-04	302260-4-11	302292-0-10
263-46-3MD-05	302260-4-11	302292-0-10
263-46-3MD-09	302260-4-11	302292-0-10
263-46-3MD-10	302260-4-11	302292-0-10
263-46-3MD-14	302260-4-11	302292-0-10
263-46-4MD-05	302260-4-11	302292-0-10



CF Italia srl Corso Colombo, 46 21013 Gallarate (VA) Italia Tel. +39 0331 75071 [www.cfirmoldi.com](http://www.cfirmoldi.com) / [info@cfirmoldi.com](mailto:info@cfirmoldi.com)  
Rimoldi Of America, 2315 N.W. 107 Avenue-Suite M43 33172 Miami, FL USA Ph: ++1 305 477 9943 [lmelocchi@rimoldiusa.com](mailto:lmelocchi@rimoldiusa.com)